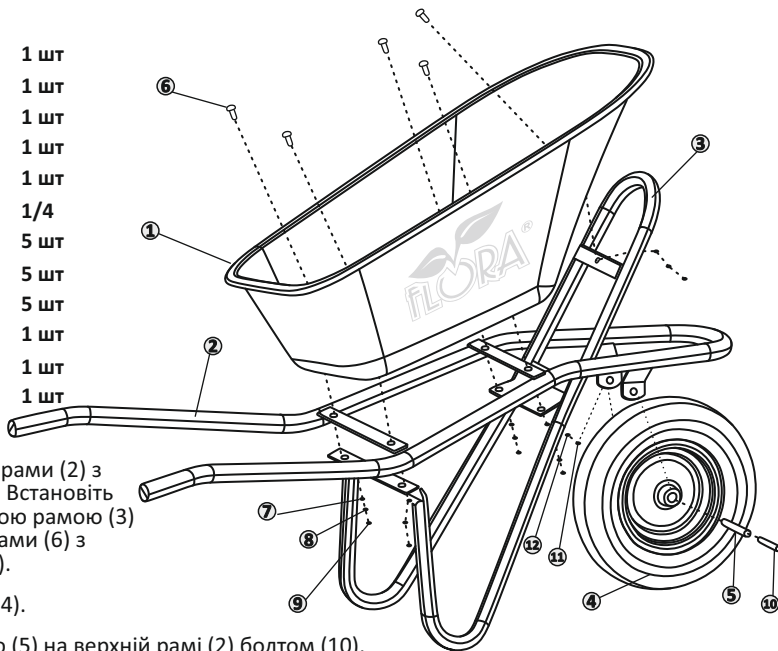


Комплектація:

❶ Корито (кузов) тачки	1 шт
❷ Верхня рама	1 шт
❸ Нижня рама	1 шт
❹ Колесо	1 шт
❺ Вісь колеса $\varnothing 14 \times 105$	1 шт
❻ Болти $M8 \times 25 / M8 \times 40$	1/4
❼ Плоска шайба $\varnothing 8$	5 шт
❽ Шайба гровер $\varnothing 8$	5 шт
❾ Гайка M8	5 шт
❿ Болт $M10 \times 127$	1 шт
⓫ Шайба плоска $\varnothing 8 \ 10$	1 шт
⓬ Гайка M10	1 шт

Схема збирання:

1. Поєднайте отвори верхньої рами (2) з отворами нижньої рами (3). Встановіть на верхню раму (2) з нижньою рамою (3) кузов (1) та закріпіть їх болтами (6) з шайбами та гайками (7, 8, 9).
2. Встановіть вісь (5) в колесо (4).
3. Зафіксуйте колесо (4) з віссю (5) на верхній рамі (2) болтом (10), шайбами (11) та закріпіть гайками (12).
4. Проконтролюйте затягування всіх різьбових з'єднань.
5. Перевірте тиск в пневматичному колесі (при необхідності відрегулюйте для власних потреб 1,5-2,0 атм.) Не перевищуйте тиск повітря в камері колеса, вказане на боковині колеса!
6. Тачка готова до експлуатації.



**Інструмент, необхідний
для складання тачки:**

- Гайкові ключі або торцеві головки розмірами 8 та 10 мм