



Інструкція з експлуатації будівельно-садової тачки одноколісної

Арт. 5055324
5056394

Комплектація:

❶ Корито (кузов) тачки	1 шт
❷ Рама	1 шт
❸ Ніжки тачки	2 шт
❹ Розпірка для ніжок тачки	1 шт
❺ Тримач кузова	2 шт
❻ Кріплення колеса	2 шт
❼ Колесо	1 шт
❽ Вісь колеса	1 шт
❾ Болт M8 × 50	8 шт
❿ Болт M8 × 15	4 шт
⓫ Шайба M8	12 шт
⓫ Контргайка M8	12 шт
⓫ Гайка M8	12 шт

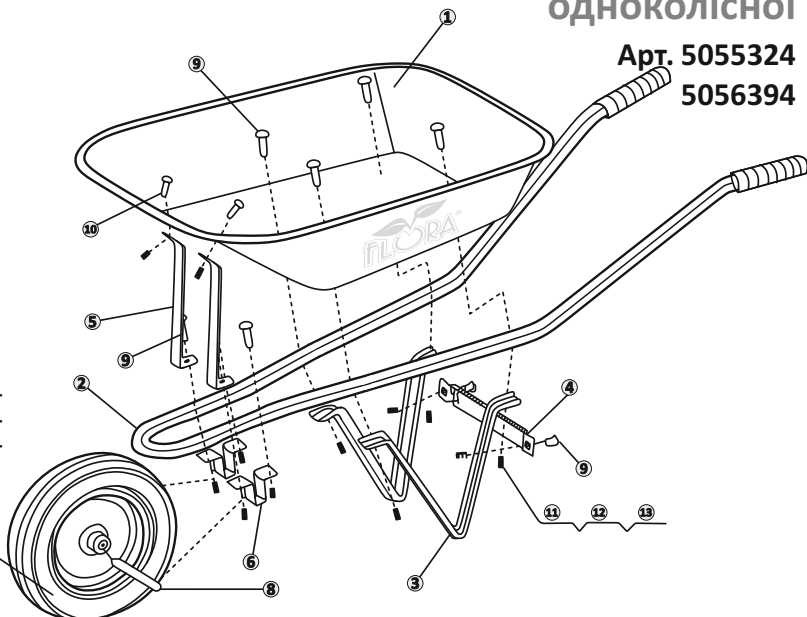


Схема збирання:

1. Встановіть на раму (2) кузов (1). Поєднайте ніжки (3) з кузовом (1) та рамою (2) і закріпіть їх болтами (9) з шайбами та гайками (11, 12, 13).
2. Встановіть розпірку (4) на ніжки тачки (3) та закріпіть їх болтами (10) з шайбами та гайками (11, 12, 13).
3. Поєднайте кріплення колес (6) з рамою (2) та тримачами кузова (5).
4. Закріпіть тримачі кузова (5) з кузовом (1) болтами (10) та шайбами і гайками (11, 12, 13) з однієї сторони та з рамою (2) і кріпленнями колеса (6) болтами (9) та шайбами і гайками (11, 12, 13) з іншої сторони.
5. Встановіть вісь (8) в колесо (7).
6. Встановіть вісь (8) з колесом (7) в кріплення колес (6).
7. Проконтролюйте затягування всіх різьбових з'єднань.
8. Перевірте тиск в пневматичному колесі (при необхідності відрегулюйте для власних потреб 1,5-2,0 атм.) Не перевищуйте тиск повітря в камері колеса, вказане на боковині колеса!
9. Тачка готова до експлуатації.

Інструмент, необхідний
для складання тачки:

- Гайкові ключі або торцеві головки розмірами 8 мм