



VORTEX

Пилосос будівельний

Інструкція з експлуатації

артикули:

5346233

5346483



ЗМІСТ

1. Загальний опис	4
2. Зовнішній вигляд	4
2.1. Насадки	5
3. Комплектація	6
4. Технічні дані	6
5. Вимоги безпеки	7
6. Експлуатація	8
6.1. Підготовка до експлуатації	8
6.2. Експлуатація	8
7. Обслуговування	10
7.1. Чищення фільтрів і пилозбірника	10
8. Транспортування та зберігання	10
9. Можливі несправності та способи їх усунення	11
10. Утилізація	11
11. Гарантійні зобов'язання	12
12. Сервіс і технічна підтримка	12
13. Особливі відмітки з безпеки експлуатації виробу	12

ШАНОВНИЙ ПОКУПЕЦЬ!

Ми дякуємо вам за вибір виробів торгової марки «Vortex». Перед експлуатацією приладу обов'язково ознайомтеся з цією інструкцією. Недотримання правил експлуатації і техніки безпеки може привести до виходу з ладу виробу і заподіяти шкоду здоров'ю. При недотриманні правил, викладених в даній інструкції, виріб може бути знято з гарантійного обслуговування!

Пилосос ТМ «Vortex» за своєю конструкцією та експлуатаційними характеристиками відповідає вимогам нормативних документів України, а саме:

- › Тех. регламент безпеки машин, затверджений Постановою КМУ № 62 від 30.01.2013р.;
- › Тех. регламенту з електромагнітної сумісності обладнання, затверджений Постановою КМУ № 1077 від 16.12.2015р.;
- › Тех. регламенту низьковольтного електричного обладнання, затверджений Постановою КМУ № 1067 від 16.12.2015р.;
- › Тех. регламент обмеження використання деяких небезпечних речовин в електричному та електронному обладнанні, затверджений Постановою КМУ № 139, від 10.03.2017р.;
- › ДСТУ EN 60335-1:2015 Прилади побутові та аналогічні електричні. Частина 1. Безпека. Загальні вимоги.;
- › ДСТУ EN 60335-2-69:2014 Прилади електричні побутового та аналогічного призначення. Безпека. Частина 2-69. Додаткові вимоги до пилососів для сухого та вологого чищення, включаючи щітку з електроприводом, для комерційного призначення (EN 60335-2-69:2012, IDT);
- › ДСТУ EN 61000-6-1:2018 Електромагнітна сумісність. Частина 6-1. Загальні стандарти. Несприйнятливість обладнання в житловому, комерційному середовищах та в середовищах легкої промисловості (EN 61000-6-1:2007, IDT; IEC 61000-6-1:2005, IDT);
- › ДСТУ EN 61000-6-3:2018 Електромагнітна сумісність. Частина 6-3. Загальні стандарти. Стандарт емісії заводів для житлових, комерційних середовищ та середовищ легкої промисловості (EN 61000-6-3:2007; A1:2011; A1:2011/AC:2012, IDT; IEC 61000-6-3:2006; A1:2010, IDT);

- › ДСТУ EN 61310-2:2017 Безпечність машин. Позначення, маркування та приведення в дію. Частина 2. Вимоги до маркування (EN 61310-2:2008, IDT; IEC 61310-2:2007, IDT);
- › ДСТУ EN 55014-1:2019 Електромагнітна сумісність. Вимоги до побутових електроприладів, електричних інструментів та аналогічної апаратури. Частина 1. Емісія завод.;
- › ДСТУ EN 55014-2:2015 Електромагнітна сумісність. Вимоги до побутових електроприладів, електроінструментів та аналогічних приладів. Частина 2. Несприйнятливість до завод.

Уважно прочитайте цю інструкцію з експлуатації і техніки безпеки перед тим, як починати роботу з пилососом.

При роботі з обладнанням завжди керуйтеся вказівками з безпеки, що містяться в даній інструкції.

У разі недотримання правил експлуатації або внесення будь-яких змін у його конструкцію, обладнання не підлягає гарантійному ремонту. Виробник залишає за собою право вносити зміни в конструкцію без додаткового узгодження і повідомлення.

Інструкція містить інформацію щодо експлуатації та технічного обслуговування пилососів. Інструкція вважається невід'ємною частиною виробу і у випадку перепродажу повинна залишатися з виробом.

КАТЕГОРИЧНО ЗАБОРОНЯЄТЬСЯ:

- › Розбирати пилосос, якщо він підключений до електромережі;
- › Застосовувати для прибирання пролитих хімічно агресивних, вибухонебезпечних і легкозаймистих рідин (бензин, газ, нафта, дизельне паливо тощо), а також рідин, що викликають корозію або з підвищеним вмістом жиру і солі;
- › Використовувати пилосос в якості іграшки;
- › Використовувати пилосос для збору гострих предметів (шпильок, скріпок, кнопок тощо);
- › Використовувати пилосос без встановлених фільтрів.

1. ЗАГАЛЬНИЙ ОПИС

Пилосос – це пристрій, призначений для використання в побутових умовах, за допомогою якого можна очистити забруднені поверхні.

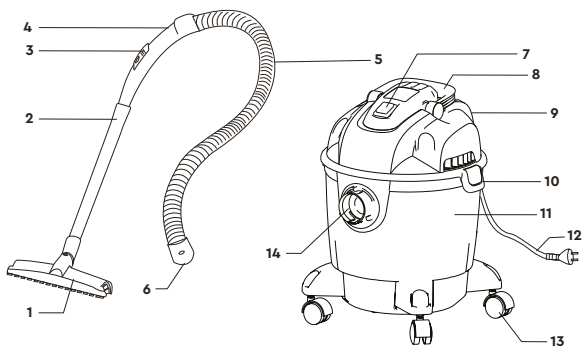
Пилососи ТМ «Vortex» відмінно підійдуть для прибирання після ремонту або різних побутових робіт у майстерні, господарському приміщенні або квартирі. Потужність пилососа досить висока, щоб впоратися практично з будь-яким типом забруднення (призначений збирання для сухого і вологого сміття, а також негорючих рідин).

Пилососи ТМ «Vortex» за допомогою функції всмоктування можуть впоратися з значною кількістю забруднень (збирання сухого і вологого сміття, негорючих рідин). Також мають функцію нагнітання повітря. Цю функцію можна використовувати для прибирання пилу чи бруду на забруднених поверхнях шляхом обдуву. Артикул 5343303 має на корпусі розетку для підключення, в безпосередній близькості до пилососа, інших електричних приладів і інструменту. Наприклад, при виконанні ремонтних робіт дуже зручно працювати в парі пилосос і шліфувальна машинка. Цю машинку можна підключити до електроживлення через розетку на корпусі пилососа.

2. ЗОВНІШНІЙ ВИГЛЯД

Артикул 5346233

1	Насадка для підлоги
2	Труба подовжувальна
3	Регулятор ступеня розрідження повітря
4	Рукоятка
5	Всмоктуючий шланг гнучкий
6	З'єднувач шлангу
7	Кнопка вмикання
8	Ручка для перенесення
9	Нагнітальний отвір
10	Засувка
11	Пилосбірник

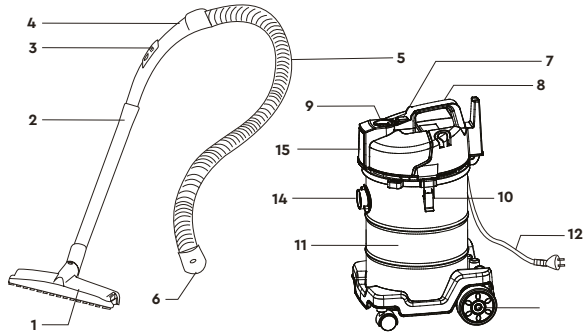


12	Кабель електроживлення
13	Колесо

14	Всмоктувальний отвір
----	----------------------

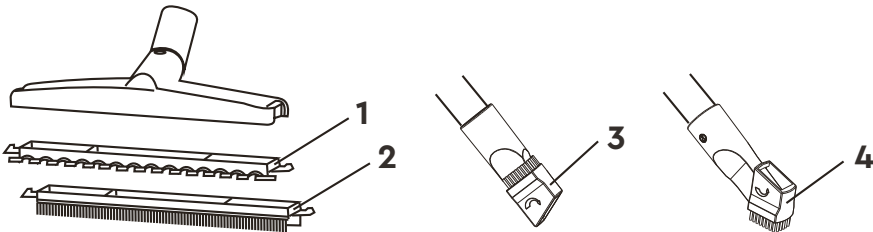
Артикул 5343303

1	Насадка для підлоги
2	Труба подовжувальна
3	Регулятор ступеня розрідження повітря
4	Рукоятка
5	Всмоктуючий шланг гнучкий
6	З'єднувач шлангу
7	Кнопка вмикання
8	Ручка для перенесення
9	Нагнітальний отвір
10	Засувка
11	Пилозбірник



12	Кабель електроживлення	15	Розетка
13	Колесо		
14	Всмоктувальний отвір		

2.1. Насадки



1	Насадка для килимів (для пола, очищення килимів і підлоги)	3	Універсальна щілинна насадка (для збору пилу в кутах і щілинах)
2	Насадка для вологого прибирання	4	Щітка (для диванів, книжкових полиць, фіранок, меблів та ін.)

3. КОМПЛЕКТАЦІЯ

Артикули	5346233	5346483
Пилосос у зборі	1 шт	1 шт
Фільтр HEPA	1 шт	1 шт
Гнучкий всмоктувальний шланг	1 шт	1 шт
Пластмасові подовжувальні труби	3 шт	2 шт
Насадка для вологого прибирання	1 шт	1 шт
Насадка для килимових покриттів	1 шт	1 шт
Щілинна насадка	1 шт	1 шт
Колесо	4 шт	4 шт
Інструкція з експлуатації	1 шт	1 шт
Упаковка	1 шт	1 шт

4. ТЕХНІЧНІ ДАНІ

Артикули	5346233	5346483
Напруга мережі, В	220...240	220...240
Частота струму, Гц	50	50
Номінальна споживана потужність, кВт	1.2	1.4
Обсяг баку, літр	18	30
Матеріал баку	Пластик	Метал
Максимальний потік повітря, м/хв	1.5	3.2
Максимальне розрядження, мбар	190	190
Поверхня фільтра, см ²	2.800	2.800
Клас захисту	IP24	IP24
Довжина, мм	337	415
Ширина, мм	346	386
Висота, мм	455	635
Маса нето, кг	5.0	9.0

5. ВИМОГИ БЕЗПЕКИ

- › Для забезпечення нормальної і безпечної роботи пилососа перед тим, як приступити до його експлуатації, уважно прочитайте і виконайте всі вимоги та рекомендації, викладені у цій інструкції.
- › Кабель електроживлення пилососа оснащений заземлюючою жилою для запобігання ураження електричним струмом. Для безпеки роботи ланцюг електроживлення рекомендуємо обладнати пристроєм захисного відключення (ПЗВ).
- › Не мочити штепсель мережевого шнура.



Дана інструкція важлива сама по собі, але, вона не може врахувати всіх можливих випадків, які можуть виникнути в реальних умовах!

У таких випадках слід керуватися загальноприйнятими правилами техніки безпеки, треба бути уважним і акуратним!

- › Не торкайтеся до електричних частин пилососа під час роботи.
- › Заборонено митися поблизу робочої зони, щоб уникнути нещасних випадків.
- › Не встановлюйте пилосос у сирому приміщенні чи там, куди може потрапити вода на електричні частини.
- › Не допускати до роботи людей, що знаходяться під дією алкоголю та лікарських, наркотичних препаратів.
- › Не сідайте зверху на пилосос.
- › Стежте, щоб пилосос несподівано не включився при обслуговуванні, в цьому випадку і при тривалому простої пилососа завжди тримайте мережевий тумблер вимкненим.
- › Параметри електромережі повинні відповідати значенням параметрів, зазначених у даній інструкції.



Виробник не несе відповідальності за пошкодження, отримані в результаті використання виробу не за призначенням або неправильного поводження з пристроєм.

- › Під час літнього періоду або при високій температурі навколишнього середовища, щоб уникнути утворення конденсату на електричній частині пилососа, передчасного перегріву вузлів з-за високої температури навколишнього середовища, розташуйте його в провітрюваному приміщенні. Уникайте тривалого попадання прямих сонячних променів на корпус і деталі пилососа.
- › Оригінальні запасні вузли, деталі та дозволені для використання комплектуючі покликані забезпечити надійність експлуатації пилососа. Застосування вузлів і деталей інших виробників може призвести до зняття з гарантійного обслуговування.



Пристрій призначений для використання у відповідності з функціями, описаними і наведеними у даному посібнику. Рекомендації і вказівки з техніки безпеки при роботі з універсальними пилососами в даній інструкції.

- › Невиконання правил техніки безпеки може призвести до небезпечних для здоров'я людини наслідків, а також, створити небезпеку для навколишнього середовища і обладнання.
- › Недотримання правил техніки безпеки також може зробити недійсними будь-які вимоги щодо відшкодування збитків.

Найбільш поширені наслідки недотримання правил техніки безпеки:

- › відмова найважливіших функцій обладнання;
- › виникнення небезпечної ситуації для здоров'я і життя споживача в наслідок дії електричних або механічних факторів.



Експлуатаційна надійність обладнання гарантується лише у разі його використання згідно з функціональним призначенням. У всіх випадках необхідно дотримуватися рекомендованих значень основних технічних параметрів даного виробу.

6. ЕКСПЛУАТАЦІЯ

6.1. Підготовка до експлуатації



Проведіть зовнішній огляд виробу і його комплектуючих на наявність зовнішніх пошкоджень, зверніть увагу на можливі пошкодження і несправності.



Використовуйте шланги, з'єднувальні деталі, рекомендовані виробником і призначені для роботи пилососа.

Перед початком роботи переконайтеся, що:

- › Ізоляція електрокабеля без зламів, пошкоджень та тріщин, у іншому випадку, зверніться до сервісного центру для заміни кабелю.
- › Штепсельна вилка ціла, без сколів та тріщин.
- › Гнучкий всмоктуючий шланг повинен бути без потертостей, проколів, порізів, розривів, перегинів і тріщин. В іншому випадку замініть його на новий.

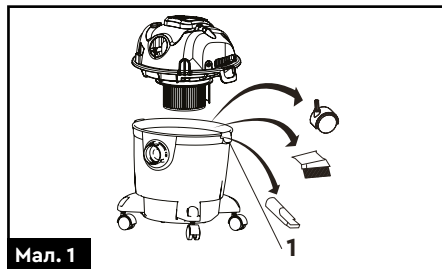


Перед початком обслуговування пилососа переконайтеся, що вимикач знаходиться в положенні ВИМК (OFF), а кабель електроживлення відключений від електромережі.

6.2. Експлуатація

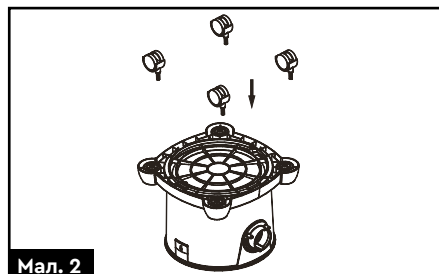
Порядок запуску пилососа

1. Перед першим пуском і початком роботи вийміть комплектуючі з пилосбірника. Для цього відстебніть дві засувки (1) на корпусі пилососа і від'єднайте електродвигун з верхньою кришкою від корпусу пилосбірника (мал. 1).



Мал. 1

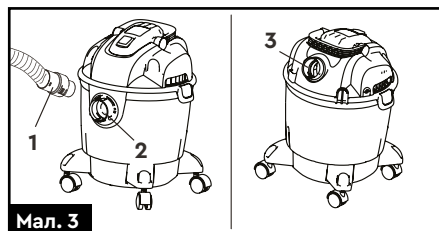
2. Встановіть поворотні колеса в отвори, розташовані на ніжках днища пилососа (мал. 2).



Мал. 2

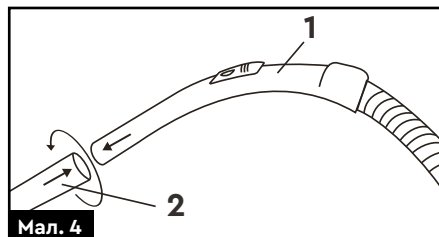
3. Встановіть гнучкий шланг зі з'єднувачем (мал. 3).

- Якщо Ви будете проводити прибирання – встановіть гнучкий шланг зі з'єднувачем (1) у всмоктувальний отвір (2).
- Якщо Ви будете використовувати пилосос у якості компресора – встановіть гнучкий шланг зі з'єднувачем зі шлангом у нагнітальні отвір.



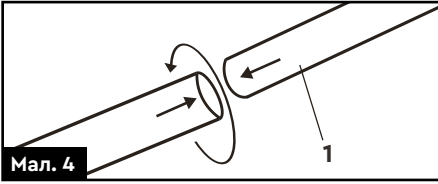
Мал. 3

4. Вставте рукоятку (1) гнучкого шланга в подовжувальну трубу (2) і перевірьте проти годинникової стрілки (мал. 4).



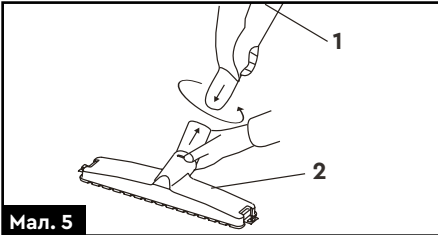
Мал. 4

5. Поворотом проти годинникової стрілки відносно один одного з'єднайте подовжувальні труби (1) (мал. 4).



Мал. 4

6. З'єднайте подовжувальну трубу (1) з насадкою для підлоги (2) та прокрутіть її проти годинникової стрілки.



Мал. 5

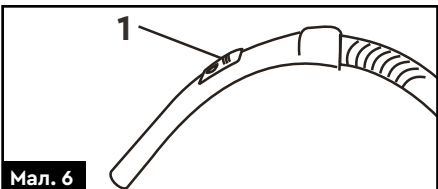
7. Підключіть пилосос до електромережі.
8. Включіть пилосос з допомогою кнопки включення.

Можна приступати до роботи.

На пилососі **5343103** кнопка вмикнення має два положення, «I» і «АУТО»:

- › у положенні «I» вмикається тільки пилосос, електроживлення на розетку для електроінструменту не подається.
- › у положенні «АУТО» вмикається пилосос, також подається електроживлення на розетку для електроінструменту. Якщо прилад не використовується, то пилосос автоматично відключиться через 2–8 секунди.

Ви можете регулювати ступінь розрідження потоку повітря за допомогою регулятора на рукоятці (1) переміщенням регулятора вгору або вниз уздовж рукоятки (мал. 6).



Мал. 6

Суха чистка



Перед застосуванням слід перевірити фільтр на наявність пошкодження і, при необхідності, замінити його. Працюйте тільки з сухим, справним фільтром!

- › Ступінь заповнення мішка для збору пилу залежить від кількості сміття.
- › При збиранні дрібного пилу, піску і т.д. пилозбірний мішок необхідно очищати частіше.
- › Надмірне наповнення встановленого мішка для збору пилу може призвести до розриву (мішок може лопнути), тому мішок слід своєчасно очищати або замінювати!



При проявах характерних ознак несправності (змінився звук, з'явився запах гару, дим тощо) пилосос необхідно негайно вимкнути або від'єднати від електромережі!

Вологе чищення і прибирання

- › При вологому прибиранні слід витягти пилозбірний мішок, так як мішок може бути пошкоджений.
- › Для вологого прибирання і чищення (збору пролитих рідин) слід використовувати відповідну насадку і використовувати відповідні засоби.

Електричні з'єднання

- › Електричні з'єднання і захист повинні бути проведені відповідно до норм і правил установки електрообладнання. Специфікація робочої напруги зазначена на таблиці на корпусі виробу. Забезпечте відповідність електричних параметрів електродвигуна з параметрами електричної мережі.
- › У разі, якщо джерело електроживлення (розетка, напівавтоматичний вимикач або електрощит) буде віддалений на більшу відстань, ніж допускається за характеристиками заводу-виробника кабельної продукції (з допустимими параметрами), кабель електроживлення для розетки, вимикача або напівавтоматичного електрощита необхідно замінити на кабель більшого перерізу, інакше пилосос не буде працювати в нормальному режимі з-за істотного падіння напруги в мережі електроживлення.
- › Якщо пилосос експлуатується на вулиці, ми рекомендуємо прибрати живильний кабель в кабельний короб або рукав для

зовнішнього використання.

- › Якщо використовується подовжувач, то вилка і розетка повинні бути водонепроникної конструкції.
- › Необхідно виключити попадання рідини на електричні з'єднання, кабель електроживлення і пилосос в цілому при працюючому приладі.
- › Не вмикайте штепсельну вилку в електромережу, якщо Ви підозрюєте, що електрична система пилососа пошкоджена.
- › Не торкайтеся до кабелю електроживлення і штепсельної вилки вологими руками.

7. ОБСЛУГОВУВАННЯ

7.1. Чищення фільтрів і пилозбірника

Якщо пилозбірник або мішок для збору пилу переповнений, їх необхідно очистити. Щоб витягти пилозбірник, виконайте наступні дії:

1. Відстебніть дві засувки на корпусі пилососа і відключіть електродвигун з верхньою кришкою від корпусу пилозбірника пилососа.
2. Видаліть сміття з мішка для збору пилу і пилозбірника.
3. Збирання пилососу виконайте у зворотньому порядку. Зверніть увагу на цілісність і правильність встановлення ущільнювальної прокладки між верхньою кришкою корпусу і пилозбірником.

Чистка фільтрів



Робота пилососа значно погіршиться, якщо будуть сильно забруднені фільтри. Ніколи не використовуйте пилосос без фільтрів.

1. Витягніть HEPA фільтр. Для цього необхідно повернути замок проти годинникової стрілки і зняти фільтр HEPA.
2. Промийте водою губко-пористий фільтр і фільтр HEPA.
3. Після миття висушіть фільтр. Потім встановіть фільтр на місце.
4. Збирання пилососу виконайте у зворотньому порядку. Зверніть увагу на цілісність і правильність встановлення ущільнювальної прокладки між верхньою кришкою корпусу і пилозбірником.

8. ТРАНСПОРТУВАННЯ ТА ЗБЕРІГАННЯ

Транспортування

- › Зберігати пилосос рекомендується в приміщенні, яке добре провітрюється, при температурі від -5°C до +40°C та відносній вологості повітря не більше 90%.
- › Якщо пилосос зберігався при температурі 0°C і нижче, то перш ніж використовувати виріб, його необхідно витримати в теплому приміщенні при температурі від +5 °C до +40 °C протягом двох годин. Даного проміжку часу слід дотримуватися для видалення можливого конденсату. Якщо почати використовувати виріб відразу ж після переміщення його з холоду, то він може вийти з ладу.
- › Зберігайте пилосос, інструкцію з експлуатації та аксесуари в оригінальній упаковці. У цьому випадку вся необхідна інформація та деталі завжди будуть під рукою.

Зберігання

- › Забороняється зберігати виріб в одному приміщенні з горючими речовинами, кислотами, лугами, мінеральними добривами та іншими агресивними речовинами.
- › Після кожного використання прочистіть моторний відсік і відсік для сміття вологою ганчіркою і витріть насухо.
- › Якщо необхідно, то відсік для сміття може бути вимитий водою. Перед черговим використанням пилососа переконайтеся, що відсік для сміття висушений.

9. МОЖЛИВІ НЕСПРАВНОСТІ ТА СПОСОБИ ЇХ УСУНЕННЯ



Заміну зношених або пошкоджених деталей необхідно здійснювати у сервісному центрі. В середині корпусу пристрою немає деталей, призначених для заміни споживачем (крім фільтрів). Заміну внутрішніх деталей здійснюйте тільки у сервісному центрі.

Несправність	Можлива причина	Способи усунення
Двигун не працює	Поганий контакт на вимикачі	Очистіть контакти або замініть вимикач.
	Втрати на кабелі	Перевірте і затягніть силові клеми.
	Автоматичне відключення	Зверніться до сервісного центру.
	Зношені щітки. Згорів чи забруднений колектор ротора	Зверніться до сервісного центру.
	Заклинили підшипники ротора електродвигуна	Зверніться до сервісного центру.
	Пошкоджені обмотки статора або ротора електродвигуна	Зверніться до сервісного центру.
Недостатня потужність всмоктування пирососа або електродвигун працює з перебоями	Збиті або пошкоджені шланг, фільтри або насадки	Очистіть шланг, фільтри, насадки або замініть їх.
	Несправність в ланцюзі живлення чи потрібне втручання кваліфікованого спеціаліста для визначення несправності	Зверніться до сервісного центру.
Переривчаста робота електродвигуна пирососа	Напруга електромережі вище/нижче допустимих значень, вказаних на табличці виробу	Вимкніть пиросос. Дочекайтеся стабілізації напруги електромережі до допустимих значень, вказаних на табличці виробу.
	Несправний електродвигун пирососа	Зверніться до сервісного центру.

10. УТИЛІЗАЦІЯ

Виріб, що був виведений з експлуатації, підлягає окремому зберіганню та утилізації відповідно до природоохоронного законодавства.

Звертайтеся до спеціалізованих організацій, що займаються збором сировини для подальшої вторинної переробки.

11. ГАРАНТІЙНІ ЗОБОВ'ЯЗАННЯ

Гарантійний термін експлуатації виробу – 12 місяців з дня продажу. Всі роботи по ремонту виробу повинні виконуватися тільки фахівцями авторизованого сервісного центру компанії, що надає гарантію на виріб.

Гарантійний термін обчислюється з дня продажу виробу покупцеві. Гарантія поширюється на всі види виробничих і конструктивних дефектів.

Умови гарантії не поширюються на пошкодження, що виникли в результаті недотримання правил експлуатації, удару або падіння, самостійного ремонту, зміни конструкції пристрою, регулювання, неправильного підключення.

Інша інформація щодо умов гарантійного обслуговування зазначена в гарантійному талоні, що йде в комплекті з виробом.

12. СЕРВІС І ТЕХНІЧНА ПІДТРИМКА

Ця інструкція з експлуатації містить мінімально необхідні відомості для використання виробу. Виробник вправі вносити в конструкцію та інструкцію удосконалення, що не змінюють правила та умови експлуатації.

Всі питання, пропозиції і зауваження щодо інформації, наведеної в цій інструкції та ті, що стосуються роботи виробу, а саме експлуатації, технічного обслуговування, ремонту можна задати працівникам Сервісного центру в Україні:

Сервісний Центр у м. Харків

Телефони: +38 (099) 663 94 83

+38 (067) 740 91 02

+38 (066) 799 13 46 (Viber)

Ознайомитися з адресами Сервісних центрів в інших містах України, можна на сайті Уповноваженого представника в Україні:

sigma.ua/servis/

Ознайомитися з правилами здачі виробу на гарантійне чи сервісне обслуговування можна на сайті за адресою: **sigma.ua/priem-izdeliy-servisnym-tsentrom/**

Перевірити статус ремонту виробу можна на сайті за адресою: **sigma.ua/servis/**

13. ОСОБЛИВІ ВІДМІТКИ З БЕЗПЕКИ ЕКСПЛУАТАЦІЇ ВИРОБУ



Уважно ознайомтеся з даним пунктом.



Перед використанням ознайомтеся з інструкцією.



Ризик удару електричним струмом.



Не викидати! Здати в спеціальний пункт прийому.



Використовуйте засоби захисту слуху.



Використовуйте засоби захисту очей.



Використовуйте засоби захисту дихальних шляхів.



Не використовуйте під дією алкоголю та лікарських, наркотичних препаратів.



Обережно! Не сідайте на пиросос.



Шкідливий для здоров'я пил.



Не допускати потрапляння інструменту під вплив опадів.



Заземлення



Знак відповідності технічним регламентам, що діють на території України.