



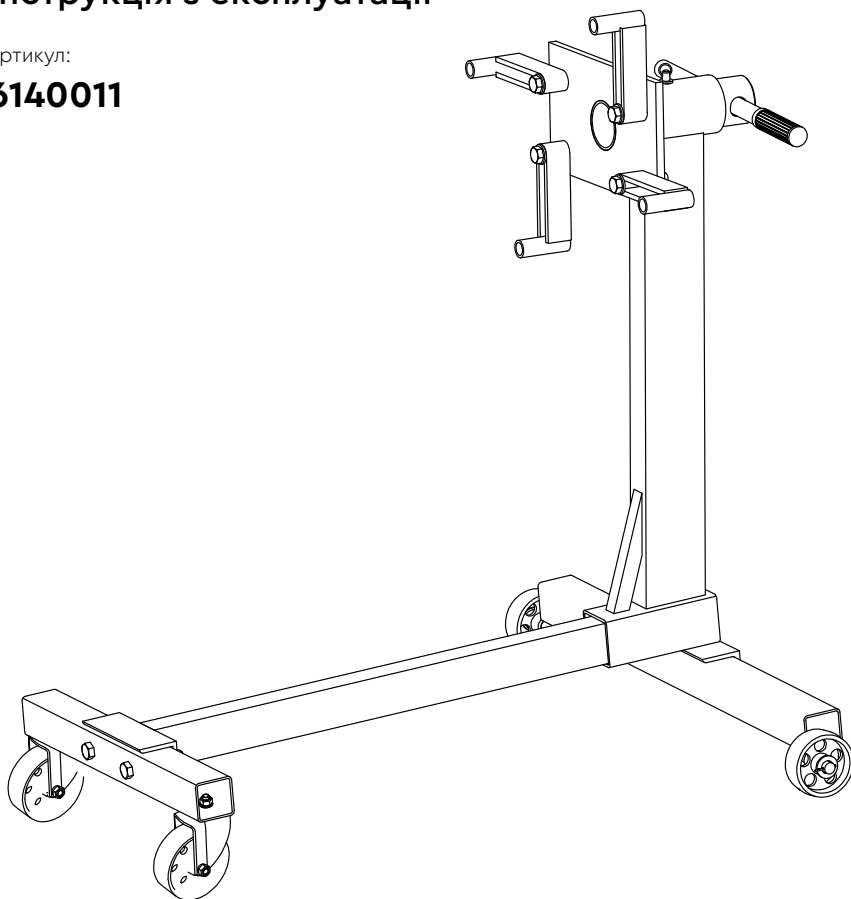
SIGMA[®]

Уповноважений представник на території України ТОВ «Сіґма. Україна»
Україна, 61176, Харків, вул. Єнакіївська, 19/318
Вироблено: Шанхай Даймонд Трейдинг ЛТД 1602
Мингшен бізнес плаза, 400 Каобао роад, 200233, Шанхай, Китай

Стенд для двигуна Інструкція з експлуатації

артикул:

6140011



ЗМІСТ

1. Загальний опис	3
2. Зовнішній вигляд	3
3. Комплект поставки	4
4. Технічні характеристики	4
5. Правила техніки безпеки	4
6. Експлуатація	4
7. Технічне обслуговування	4
8. Транспортування та зберігання	5
9. Утилізація	5
10. Гарантійні зобов'язання	5
11. Сервіс і технічна підтримка	5
12. Особливі відмітки з безпеки експлуатації виробу	6

ШАНОВНИЙ ПОКУПЕЦЬ!

Ми дякуємо Вам за вибір виробів торгової марки «Sigma». Перед експлуатацією виробу обов'язково ознайомтеся з даною інструкцією. Недотримання правил експлуатації і техніки безпеки може призвести до виходу з ладу виробу і завдати шкоди здоров'ю. При недотриманні правил, викладених в даній інструкції, виріб може бути знято з гарантійного обслуговування!

УВАГА!

- › Уважно прочитайте інструкцію з експлуатації та техніки безпеки перед тим, як починає роботу зі стендом для двигуна.
- › При роботі з обладнанням завжди керуйтеся вказівками з безпеки, що містяться в даній інструкції з експлуатації.
- › Категорично забороняється вносити зміни в конструкцію стенду для двигуна.
- › У випадку недотримання правил експлуатації або внесення будь-яких змін в конструкцію виробу, обладнання не підлягає гарантійному ремонту.



Виробник залишає за собою право вносити зміни в конструкцію і комплектацію без додаткового узгодження і повідомлення.

В інструкції розглянуті правила експлуатації і технічного обслуговування стенду для двигуна ТМ «Sigma».

Будь ласка, зверніть особливу увагу на попереджувальні написи. Порушення інструкції може привести до поломки обладнання або травм.

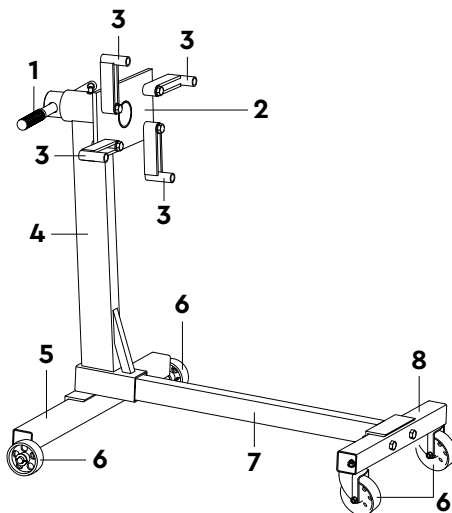
Стенд для двигуна ТМ «SIGMA» за своєю конструкцією та експлуатаційними характеристиками відповідає вимогам Технічного регламенту безпеки машин, затверджений Постановою КМУ №62 від 30.01.2013р.

1. ЗАГАЛЬНИЙ ОПИС

Стенд призначений для вивішування двигуна з метою проведення робіт по його діагностиці та ремонту, а також для транспортування в середині приміщення. Спеціальний механізм обертання забезпечує зміну кута вивішеного двигуна в діапазоні від 0° до 360° для більш зручного доступу до нього. Конструкція кронштейнів допускає використання стенду практично з усіма існуючими типами двигунів.

2. ЗОВНІШНІЙ ВИГЛЯД

1	Рукоятка
2	Монтажна плита
3	Монтажні кронштейни
4	Задня балка
5	Основа
6	Колесо
7	Поперечна балка
8	Передня балка



3. КОМПЛЕКТ ПОСТАВКИ

Стенд для двигуна	1 шт
Інструкція з експлуатації	1 шт
Гарантійний талон	1 шт

4. ТЕХНІЧНІ ХАРАКТЕРИСТИКИ

Вантажопідйомність, т	0,45
Габаритні розміри (Д*Ш*В), мм	925×780×850
Маса нетто, кг	21
Маса брутто, кг	22,3

5. ПРАВИЛА ТЕХНІКИ БЕЗПЕКИ

- › Не перевантажуйте стенд. Перевантаження може призвести до його пошкодження або падіння.
- › Стенд слід встановлювати тільки на твердих і рівних поверхнях, здатних витримати вантаж. Установка на інших поверхнях може призвести до нестійкості стенду і перекидання вантажу.
- › Переконайтеся, що вантаж розташований по центру і надійно закріплений на кронштейнах. Відсунутий від центру вантаж може почати обертання в будь-якому напрямку, якщо він не зафіксований в певному положенні.
- › Перед початком роботи з вантажем обов'язково зафіксуйте поворотний механізм монтажної плити за допомогою стопорного штифта. При зміні кута вивішеного на стенді вантажу дійте повільно і обережно.
- › Не вносьте зміни в конструкцію стенду.
- › Недотримання наведених вище правил може призвести до падіння вантажу, стати причиною травми або завдати шкоди майну.

6. ЕКСПЛУАТАЦІЯ

Підйом вантажу

1. Встановіть монтажну плиту за допомогою кронштейнів на двигун. Переконайтеся, що вантаж розташований по центру.
2. Встановіть вантаж на стенд, вставивши циліндр монтажної плити під втулку вгорі головної стійки.
3. Вставте поворотну рукоятку в призначений для неї отвір. Повертаючи за допомогою рукоятки монтажну плиту, виберіть необхідне положення двигуна і зафіксуйте це положення стопорним штифтом.
4. Приступайте до роботи з двигуном.

7. ТЕХНІЧНЕ ОБСЛУГОВУВАННЯ

- › До технічного обслуговування стенду допускаються особи, що мають відповідний досвід і кваліфікацію на компетентне виконання таких робіт.
- › Щоденно і перед використанням здійснюйте огляд стенду, його елементів на предмет пошкодження чи поломок.
- › Якщо виявлена корозія, зачистіть місце корозії і протріть тканиною, змоченою оливою.

8. ТРАНСПОРТУВАННЯ ТА ЗБЕРІГАННЯ

Транспортування

- › Виріб може транспортуватися усіма видами закритого транспорту відповідно до правил перевезень, що діють для кожного виду транспорту.

Умови транспортування при впливі кліматичних факторів:

- › температури навколишнього повітря від -20°C до +55°C;
- › відносної вологості повітря до 80% при температурі + 20°C.
- › Під час транспортування і вантажно-розвантажувальних робіт упаковка з виробом не повинна піддаватися різким ударам і впливу атмосферних опадів.
- › Розміщення і кріплення транспортувальної тари з упакованим виробом в транспортних засобах повинні забезпечувати стійке положення і відсутність можливості переміщення під час перевезення.

Зберігання

- › Якщо стенд не використовується тривалий час, завжди зберігайте його в складеному положенні.
- › Всі рухомі частини тримайте в чистоті.
- › Зберігати новий виріб найкраще в пакувальній тарі, яка забезпечує необхідний захист від впливу механічних зовнішніх факторів.
- › Зберігати виріб рекомендується у приміщенні, яке добре провітрюється, при температурі повітря від 15°C до +55°C та відносній вологості повітря не більше 90%.

9. УТИЛІЗАЦІЯ

Виріб, що був виведений з експлуатації, підлягає окремому зберіганню та утилізації відповідно до природоохоронного законодавства. Звертайтеся до спеціалізованих організацій, що займаються збором сировини для подальшої вторинної переробки.

10. ГАРАНТІЙНІ ЗОБОВ'ЯЗАННЯ

Гарантійний термін експлуатації виробу – 12 місяців з дня продажу. Всі роботи по ремонту виробу повинні виконуватися тільки фахівцями авторизованого сервісного центру компанії, що надає гарантію на виріб.

Гарантійний термін обчислюється з дня продажу виробу покупцеві. Гарантія поширюється на всі види виробничих і конструктивних дефектів. Умови гарантії не поширюються на пошкодження, що виникли в результаті недотримання правил експлуатації, удару або падіння, самостійного ремонту, зміни конструкції пристрою, регулювання, неправильного підключення. Інша інформація щодо умов гарантійного обслуговування зазначена в гарантійному талоні, що йде в комплекті з виробом.

11. СЕРВІС І ТЕХНІЧНА ПІДТРИМКА

Ця інструкція з експлуатації містить мінімально необхідні відомості для використання виробу. Виробник вправі вносити в конструкцію та інструкцію удосконалення, що не змінюють правила та умови експлуатації.

Всі питання, пропозиції і зауваження щодо інформації, наведеної в цій інструкції та ті, що стосуються роботи виробу, а саме експлуатації, технічного обслуговування, ремонту можна задати працівникам Сервісного центру в Україні:

Сервісний Центр у м. Харків

Телефони: +38 (099) 663 94 83

+38 (067) 740 91 02

+38 (066) 799 13 46 (Viber)

Ознайомитися з адресами Сервісних центрів в інших містах України, можна на сайті Уповноваженого представника в Україні:

sigma.ua/servis/

Ознайомитись з правилами здачі виробу на гарантійне чи сервісне обслуговування можна на сайті за адресою: sigma.ua/priem-izdeliy-servisnym-tsentrom/

Перевірити статус ремонту виробу можна на сайті за адресою: sigma.ua/servis/

12. ОСОБЛИВІ ВІДМІТКИ З БЕЗПЕКИ ЕКСПЛУАТАЦІЇ ВИРОБУ



Уважно ознайомтеся з даним пунктом.



Перед використанням ознайомтеся з інструкцією.



Використовуйте засоби захисту очей.



Одягайте захисне взуття під час роботи.



Одягайте захисні рукавиці під час роботи.



Вантаж, що перебуває у підвішеному стані.



Не викидати! Здати в спеціальний пункт прийому.



Знак відповідності технічним регламентам, що діють на території України.