



Aquatica®

Імпортер/уповноважений представник на території України: ТОВ «Сігма.Україна» ТМ «Aquatica»
Україна, 61176, Харків, вул. Єнакіївська, 19/318
Виробник: Чжецзян Доін Памп Індастрі Ко, ЛТД,
Саут оф Дасі Хайвей, Дасі, Венлінг, Чжецзян, Китай

Насос свердловинний вихровий

ІНСТРУКЦІЯ З ЕКСПЛУАТАЦІЇ

артикул:

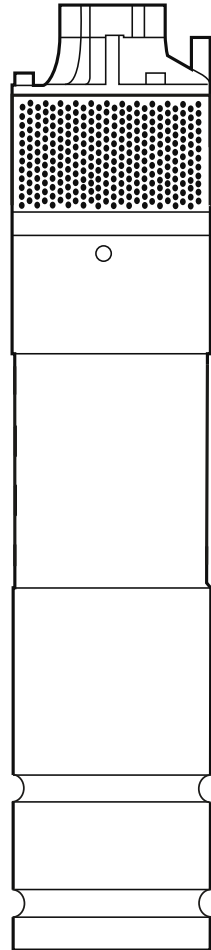
777301

777302

777311

777312

777313



ЗМІСТ

1. Загальний опис	3
2. Зовнішній вигляд	4
3. Комплектація	4
4. Технічні дані	4
5. Правила техніки безпеки	5
6. Експлуатація	6
6.1. Типові схеми монтажу	7
6.2. Електричне з'єднання	9
7. Технічне обслуговування	10
8. Зберігання	10
9. Можливі несправності та шляхи їх усунення	10
10. Утилізація	12
11. Гарантійні зобов'язання	12
12. Сервіс і консультації по експлуатації	13
13. Особливі відмітки з безпеки експлуатації виробу	13

ШАНОВНИЙ ПОКУПЕЦЬ!

Ми дякуємо Вам за вибір виробів ТМ «Aquatica». Перед експлуатацією виробу обов'язково ознайомтеся з цією інструкцією. Недотримання правил експлуатації і техніки безпеки може призвести до виходу з ладу виробу і завдати шкоди здоров'ю.

При роботі з обладнанням завжди керуйтеся вказівками з безпеки, що містяться в цій інструкції з експлуатації.

Категорично забороняється вносити зміни в конструкцію насоса свердловинного вихрового. У випадку недотримання правил експлуатації насоса свердловинного вихрового або внесення будь-яких змін в його конструкцію, обладнання не підлягає гарантійному ремонту.

Насос свердловинний вихровий (далі – насос) за своєю конструкцією та експлуатаційними характеристиками відповідає вимогам:

- › Технічного регламенту безпеки машин, затверджений Постановою КМУ №62 від 30.01.2013р.;

- › Технічного регламенту з електромагнітної сумісності обладнання, затверджений Постановою КМУ № 1077 від 16.12.2015р.;
- › Технічного регламенту низьковольтного електричного обладнання, затверджений Постановою КМУ № 1067 від 16.12.2015р.;
- › Технічного регламенту обмеження використання деяких небезпечних речовин в електричному і електронному обладнанні, затверджений Постановою КМУ № 139 від 10.03.2017р.

У цій інструкції розглянуті правила експлуатації та технічного обслуговування насоса ТМ «Aquatica».



Виробник залишає за собою право вносити зміни в конструкцію і комплектацію без додаткового узгодження і повідомлення.

1. ЗАГАЛЬНИЙ ОПИС

Насос свердловинний вихровий призначений для:

- › систем водопостачання будинків і промислових об'єктів при водопостачанні з свердловин і резервуарів;
- › дощувальних установок в садівництві, сільському та лісовому господарстві;
- › установок підвищення тиску;
- › автоматичної подачі води разом з невеликими резервуарами при використанні керуючої автоматики (керуючі реле, контролери тиску).

Якщо насос буде експлуатуватися в свердловині діаметром понад допустимого або в колодязі, то необхідно розмістити електродвигун насоса в кожусі охолодження.

Свердловинні вихрові насоси дозволяють перекачувати тільки чисту воду, без твердих або довшоволокнистих включень. Максимальний вміст абразивовмісних домішок (піску, вапна, тощо) у зваженому стані не повинен перевищувати 0.15% від перекачуваного об'єму води. Більш висока концентрація піску зменшує термін служби насоса, а також може призвести до швидкого зносу механічного ущільнення і, як наслідок, потрапляння води всередину електродвигуна, що призведе до виходу насоса з ладу.

Насос категорично забороняється використовувати для перекачування легкозаймистих, вибухових, газифікованих рідин і рідин, що містять тверді частинки або включення.

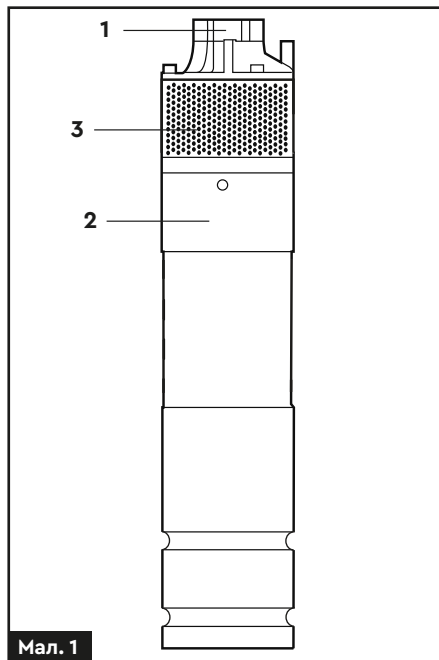
2. ЗОВНІШНІЙ ВИГЛЯД

1	Напірний патрубок
2	Насос
3	Сітчатий фільтр

Мал. 1 – Зовнішній вигляд

3. КОМПЛЕКТАЦІЯ

Насос свердловинний вихровий	1 шт.
Інструкція з експлуатації	1 шт.




Мал. 1

4. ТЕХНІЧНІ ДАНІ


Артикул, 777...	301	302	311	312	313
Потужність, кВт	0.55	0.75		1.1	1.5
Максимальний напір, м	36	54	58	100	110
Максимальна продуктивність, л/хв	40		45		
Напруга електромережі, В	220–240				
Частота, Гц	50				
Клас ізоляції	F				
Клас захисту	IP68				
Довжина кабелю, м	10				
Кількість пусків в годину	20 пусків із рівними інтервалами				
Режим роботи	S1 (тривалий)				

Артикул, 777...	301	302	311	312	313
Діаметр свердловини, м	Від 93 до 110		Від 120 до 150		
Діаметр напірного патрубку, дюйм	1				
Максимальна глибина занурення під дзеркало води, м	60				
Максимальна температура перекачуваної рідини, °C	+35				
Максимальна температура довкілля, °C	+60				
Діаметр твердих частинок у підвишеному стані, мм	0.2				
Водневий показник води (pH)	6.5–8.5				
Загальна мінералізація води	Не більше 1500 г/м ³				
Зміст абразивовмісних домішок	Не більше 0.15%				
Габаритні розміри					
Маса, кг	8.55	9.8	11.4	14	19.5
Діаметр, мм	75		96		
Висота, мм	451	509	470	540	580

5. ПРАВИЛА ТЕХНІКИ БЕЗПЕКИ


 **Введення в експлуатацію, монтаж, технічне обслуговування і контрольні огляди повинні проводити фахівці відповідної кваліфікації. Якщо ці роботи виконані особою, яка не має відповідної кваліфікації і дозволу на проведення таких робіт, то насос може бути знятий з гарантійного обслуговування!**

- Для забезпечення тривалої та безпечної роботи насосу, перед тим, як приступити до монтажу і експлуатації, уважно прочитайте і виконайте всі вимоги та рекомендації, викладені в цій інструкції.
- Насос повинен мати надійне заземлення для запобігання ураження електричним струмом.

 **Забороняється встановлювати та демонтувати насос, використовуючи кабель електроживлення! Застосовуйте тільки спеціальний трос!**

- Для безпеки насос і ланцюг електроживлення рекомендуємо оснастити пристроєм захисного відключення (ПЗВ).

- Не мочіть штепсель мережевого шнура.
- Не торкайтеся до електричних частин насоса під час роботи.
- Заборонено проводити водні процедури поблизу робочої зони, щоб уникнути нещасних випадків.

 **Встановлюйте насос і ланцюг електроживлення в недоступному для дітей місці!**

- У випадку падіння температури навколишнього середовища нижче +4°C, або в разі тривалого простою насоса, гідросистема може бути пошкоджена (може відбутися розрив системи водопостачання замерзлою водою). Щоб уникнути замерзання системи водопостачання, необхідно утеплити трубопровід і частину свердловини (колодязя) на глибину не менше 1 метра.
- Рідина, що перекачується, може бути під високим тиском, тому перш, ніж демонтувати насос, перекрийте елементи запірної арматури на напірному трубопроводі, щоб уникнути можливих травм.

- › Слідкуйте, щоб насос несподівано не ввімкнувся при монтажі або демонтажі. В цьому випадку і при тривалому простої насоса, завжди тримайте мережевий тумблер вимкненим, а елементи запірної арматури на напірному трубопроводі – закритими.
- › Параметри мережі живлення повинні відпо-

відати значенням параметрів, що зазначені на табличці корпусу насоса.

- › Невиконання правил техніки безпеки може призвести до небезпечних наслідків для здоров'я людини, а також створити небезпеку для довкілля і устаткування.



Експлуатаційна надійність устаткування гарантується тільки у разі його використання відповідно до функціонального призначення. В усіх випадках необхідно дотримуватися рекомендованих значень основних технічних параметрів цього насосного устаткування.



Дана інструкція важлива сама по собі, але, тим не менш, вона не може врахувати всіх можливих випадків, які можуть виникнути в реальних умовах! У таких випадках слід керуватися загальноприйнятими правилами техніки безпеки, бути уважним і акуратним!

6. ЕКСПЛУАТАЦІЯ



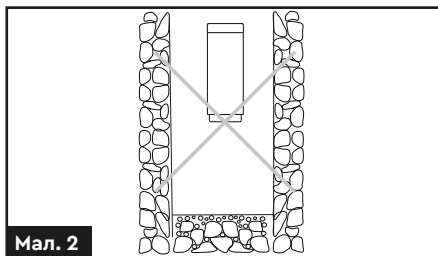
Насос повинен встановлюватися і обслуговуватися кваліфікованим персоналом. Монтаж і обслуговування повинні відповідати місцевим стандартам. Трубопроводи повинні встановлюватися відповідно з інструкції з експлуатації. Обов'язково повинні бути дотримані заходи щодо захисту від обледеніння трубопроводів.

- › При монтажі насоса напірна труба повинна бути настільки короткою, наскільки можливо з найменшою кількістю вигинів.
- › Електричний блок керування насосом повинен бути встановлений з умовою забезпечення належного перекриття для запобігання негативного впливу погодних умов.
- › Для правильного використання системи водопостачання, зворотний клапан повинен бути встановлений на вихідному отворі насосної частини. Якщо загальна довжина напірного трубопроводу перевищує 100 м, то необхідно встановити декілька зворотних клапанів по всій довжині напірного трубопроводу через рівні проміжки.
- › При використанні різьбових з'єднань, закріплюйте напірні труби таким чином, щоб при відкручуванні насос не впав у свердловину!

Запобіжні заходи при монтажі насоса і напірного трубопроводу

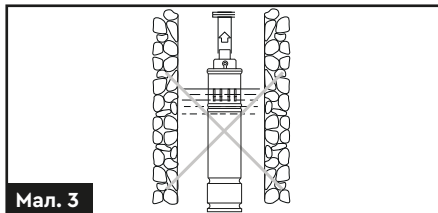
- › При монтажі напірного трубопроводу за допомогою пластмасових труб, використовуйте відповідні з'єднання.

- › Заборонено експлуатацію насоса без фільтра грубої очистки на нижній частині обсадної труби свердловини (**мал. 2**), щоб уникнути попадання піску і каменів в насосну частину насоса!



Мал. 2

- › Заборонено зменшувати діаметри напірного трубопроводу без необхідності, щоб зменшити падіння напруги на електричній частині насоса і уникнути підвищеної витрати електроенергії і шуму. Зменшення діаметрів впливає на насосні характеристики насоса – продуктивність і створюваний ним напір!



Мал. 3

- › Заборонено експлуатацію насоса при недостатньому рівні води в свердловині (колодязі), щоб уникнути роботи насоса без води (**мал. 3**). Необхідно обладнати систему водопостачання захистом від «сухого ходу»,

для чого рекомендуємо встановити електронний контролер тиску.

- › Під час монтажу трубопроводу забезпечте його захист від тиску води, що створюється насосом.

6.1. Типові схеми монтажу

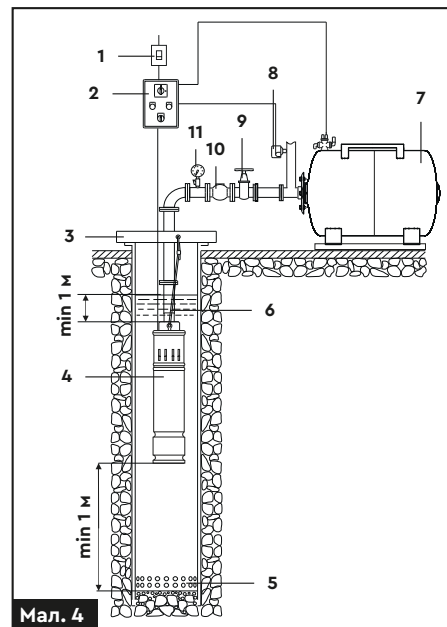
На **мал. 5, 6, 7** наведені рекомендовані схеми монтажу насосу в залежності від горизонтального чи вертикального розташування, при роботі з баштою Рожновського.

- › Якщо свердловина має діаметр, що значно перевищує діаметр насоса, слід помістити насос в кожух охолодження, щоб через нього проходив достатній потік води зі швидкістю не менше 0.08 м/с, для забезпечення необхідного охолодження електродвигуна.
- › Примусовий повторний запуск електродвигуна потрібно проводити не раніше, ніж через 1 хвилину після будь-якої зупинки насоса.
- › Нову свердловину, колодязь (або свердловину, яка не використовувалася тривалий час) спочатку потрібно промити і очистити від сторонніх предметів, і тільки потім розмішувати в ній насос.

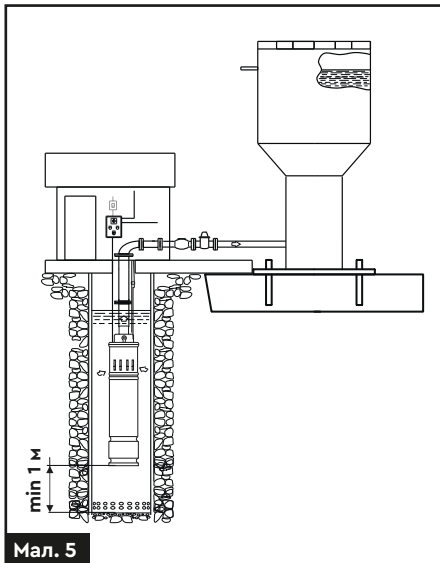
- › Перед монтажем насоса в колодязь або свердловину, рекомендуємо за допомогою калібру перевірити наявність вільного проходу в обсадній трубі свердловини.
- › При визначенні глибини занурення насоса, перед монтажем напірного трубопроводу за допомогою пластмасових труб, необхідно враховувати можливість подовження цих труб під навантаженням.
- › Експлуатація насоса з перекачуванням води з відкритого водоймища (ставка, озера, басейну тощо) **КАТЕГОРИЧНО ЗАБОРОНЕНО!**
- › При падінні температури навколишнього середовища нижче +4°C, можуть утворюватися крижана кірка або кристали льоду, це може призвести до виходу з ладу насоса і незворотних наслідків.

Рекомендована схема монтажу (мал. 4)

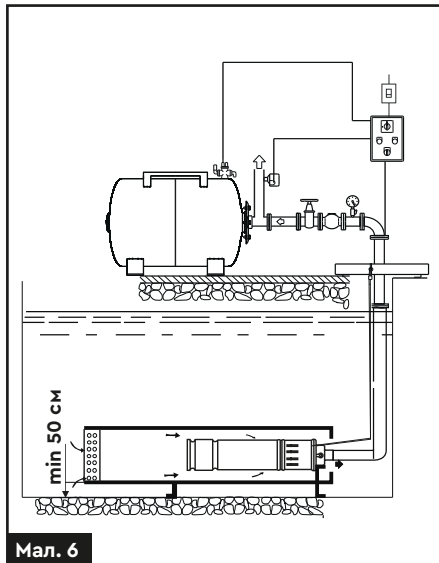
1	Напівавтоматичний вимикач
2	Електричний щит
3	Сервісний люк
4	Насос
5	Фільтр грубої очистки
6	Запобіжний трос
7	Гідроакумулятор
8	Реле тиску
9	Кран
10	Зворотний клапан
11	Манометр



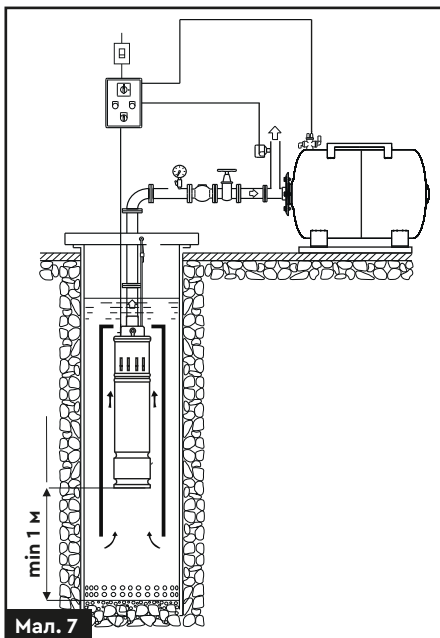
Мал. 4



Мал. 5 – 3 баштою Рожновського



Мал. 6 – У кожусі охолодження, горизонтально



Мал. 7 – У кожусі охолодження, вертикально

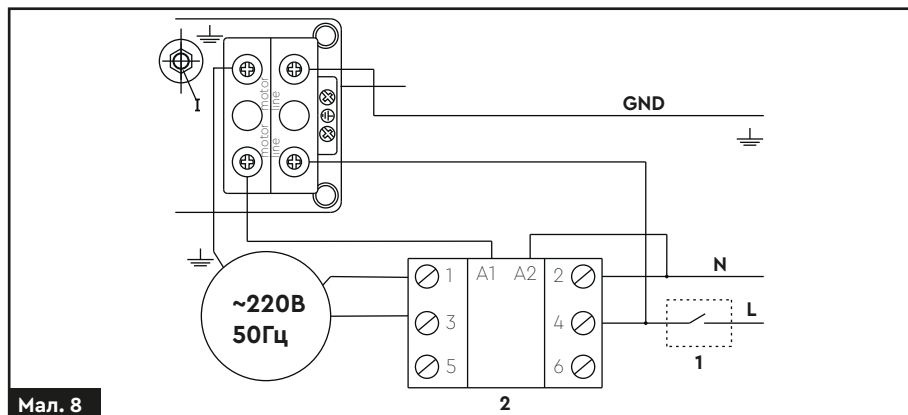


Категорично заборонено запускати насос без води більш ніж на 2 – 3 секунди, навіть з метою перевірки його працездатності!



При першому пуску після монтажу насоса або після обслуговування системи водопостачання (навіть часткового) категорично заборонені запуск і робота насоса при повністю відкритих засувках (водорозбірних кранах), щоб уникнути гідравлічного удару, який може вивести з ладу систему водопостачання.

6.2. Електричне з'єднання



Мал. 8

Схема підключення

N	Нуль (синій дріт)	1	Автоматичний вимикач
L	Фаза (чорний дріт)	2	Електромагнітний контактор
GND	Заземлення (жовто-зелений дріт)		

- › Електричне з'єднання і захист мають бути проведені згідно норм і правил встановлення електрообладнання.
- › Специфікація робочої напруги зазначена на табличці з виробом.
- › Забезпечте відповідність електричних параметрів електродвигуна з параметрами електричної мережі.
- › Підбирайте насос з відповідною довжиною і перетином кабелю.
- › У випадку, якщо джерело електроживлення (розетка, напівавтоматичний вимикач або електрощит) буде віддалене на більшу відстань, ніж допускається за характеристиками заводу-виробника кабельної продукції, кабель електроживлення для розетки, напі-

- › вавтоматичного вимикача або електрощита необхідно замінити на кабель більшого перетину, інакше насос не буде працювати в нормальному режимі через істотне падіння напруги в ланцюзі електроживлення.
- › Закріпіть кабель електроживлення на напірному трубопроводі за допомогою кабельних стяжок або відповідних хомутів не більше, ніж через кожні 2 метри.
- › При закріпленні кабелю до напірного трубопроводу, не фіксуйте жорстко кабель електроживлення.
- › При спусканні насоса в свердловину, стежте за тим, щоб не пошкодити кабель електроживлення!

7. ТЕХНІЧНЕ ОБСЛУГОВУВАННЯ

При дотриманні всіх рекомендацій, що викладені у цій інструкції з експлуатації, насос не потребує спеціального технічного обслуговування.

Щоб уникнути можливих несправностей, необхідно періодично перевіряти робочий тиск і споживання електроенергії, корозійні матеріали в воді, що викликають швидке зношення деталей насоса.

Не допускайте попадання повітря в напірну магістраль.

Необхідно виконувати своєчасну заміну торцевих ущільнень насоса, тому що їх зношення і невчасна заміна можуть призвести до потрапляння води всередину статора електродвигуна насоса і призвести до виходу його з ладу.

Видалення повітряних пробок

Запустіть насос з трохи відчищеною засувою (водорозбірним краном) на найдальшій точці напірного трубопроводу, поки з напірного трубопроводу не вийдуть всі повітряні пробки.

8. ЗБЕРІГАННЯ

- › Зберігати в сухих, критих, добре провітрюваних приміщеннях з температурою в межах 10–30° С, вологістю не більше 70%.
- › Берегти від потрапляння прямих сонячних променів.
- › Берегти від впливу підвищеної вологості та атмосферних опадів.

9. МОЖЛИВІ НЕСПРАВНОСТІ ТА ШЛЯХИ ЇХ УСУНЕННЯ

Можлива несправність	Причина	Методи усунення
Насос не подає воду, двигун не працює	Поганий контакт на вимикачі	Почистіть контакти або замініть вимикач.
	Згорів запобіжник	Замініть запобіжник.
	Втрати на кабелі	Перевірте і затягніть силові клема
	Автоматичне вимкнення	Перемкніть вимикач теплового захисту. У разі його повторного вимкнення – зверніться до фахівця.
	Згорів пусковий конденсатор	Зверніться до сервісного центру.
	Заклинили підшипники ротора електродвигуна або вал насосної частини	Зверніться до сервісного центру.
Насос не подає воду, двигун працює	Пошкоджено обмотки статора електродвигуна	Зверніться до сервісного центру.
	Неправильний монтаж елементів керуючої автоматики	Проведіть належне з'єднання елементів керуючої автоматики згідно інструкції заводу-виробника.

Можлива несправність	Причина	Методи усунення
Насос не подає воду, двигун не працює	Пошкоджені елементи керуючої автоматики	Замініть пошкоджені елементи керуючої автоматики.
Електродвигун працює, але насос воду не качає	Насосна частина не повністю заповнена водою	Встановіть насос на більшій глибині.
	Заблокований зворотний або зворотні клапани	Очистіть або замініть зворотний клапан.
	Лід у трубопроводі або в насосній частині	Запустіть насос після того, як лід розтанув.
	Забитий сторонніми матеріалами фільтр грубого очищення в нижній частині обсадної труби свердловини	Замініть фільтруючий елемент або прочистіть його.
Недостатній тиск на виході насоса	Напірний трубопровід занадто довгий або занадто багато вигинів в трубопроводі. Неправильно підібрані діаметри елементів трубопроводу	Передбачте менш довгий трубопровід або встановіть додаткові зворотні клапани. Правильно підберіть діаметри елементів трубопроводу.
	Забитий сторонніми матеріалами фільтр грубого очищення в нижній частині обсадної труби свердловини	Замініть фільтруючий елемент або прочистіть його.
Електродвигун працює з перебоями	Заклинило робочий орган (робоче колесо) або насос перевантажений впродовж тривалого часу	Вийміть сторонні предмети з насосної частини насоса. Встановіть насос на більш низький рівень.
	Неправильне заземлення. Несправність у ланцюзі електроживлення	Зверніться до сервісного центру.
Переривчаста робота насоса через вимкнення теплового захисту двигуна	Занадто низька температура перекачуваної рідини	Дочекайтеся нагріву перекачуваної рідини.
	Напруга електромережі вище/нижче допустимих значень, що зазначені на табличці насоса	Дочекайтеся стабілізації напруги електромережі до допустимих значень, що вказані на заводській табличці насоса.
Переривчаста робота насоса через вимкнення теплового захисту двигуна	Несправний електродвигун насоса	Зверніться до сервісного центру.

Можлива несправність	Причина	Методи усунення
Насос вмикається і вимикається занадто часто (при використанні з гідроаккумулятором)	Відсутність стисненого повітря в гідроаккумуляторі	Заповніть гідроаккумулятор повітрям до тиску 1.5 бар за допомогою спеціального штуцера, який встановлено в торці гідроаккумулятора під декоративним ковпачком.
	Заблокований і негерметичний зворотний клапан	Очистіть клапан від сміття, загерметизуйте його або замініть.
Насос не створює необхідного тиску (при використанні з гідроаккумулятором)	Зіпсована мембрана гідроаккумулятора	Замініть мембрану або гідроаккумулятор цілком.
	Відсутність стисненого повітря в гідроаккумуляторі	Заповніть гідроаккумулятор повітрям згідно інструкції з експлуатації гідроаккумулятора.
	Заблокований і негерметичний зворотний клапан	Очистіть клапан від сміття, загерметизуйте його або замініть.

10. УТИЛІЗАЦІЯ

Виріб, що був виведений з експлуатації, підлягає окремому зберіганню та утилізації відповідно до природоохоронного законодавства.

Звертайтеся до спеціалізованих організацій, що займаються збором сировини для подальшої вторинної переробки.

11. ГАРАНТІЙНІ ЗОБОВ'ЯЗАННЯ

Гарантійний термін експлуатації виробу – 24 місяців з дня продажу. Підтвердженням покупки є коректно заповнений гарантійний талон. Всі роботи по ремонту виробу повинні виконуватися тільки фахівцями авторизованого сервісного центру компанії, що надає гарантію на виріб.

Гарантійний термін обчислюється з дня продажу виробу покупцеві. Гарантія поширюється на всі види виробничих і конструктивних дефектів.

12. СЕРВІС І КОНСУЛЬТАЦІЇ ПО ЕКСПЛУАТАЦІЇ

В сервісному центрі Вас із задоволенням проконсультують стосовно застосування, налаштування або ремонту Вашого виробу. Додатково ознайомитися з інформацією Ви можете за посиланнями.

Інформація щодо запчастин:

<https://sigma.ua/price/zapchasti/>

Правила здачі виробу на сервісне обслуговування:

sigma.ua/priem-izdeliy-servisnym-tsentrom/

Перевірка статусу ремонту виробу:

sigma.ua/servis/

Україна

Сервісний Центр у місті Харків

Тел.: +38 (099)-663-94-83

+38 (067)-740-91-02

+38 (066)-799-13-46 (Viber)

Сервісний Центр у місті Київ

+38 (067)-691-16-36

Сервісний Центр у місті Вінниця

+38 (050)-196-56-93

Адреси сервісних майстерень наведено нижче:

sigma.ua/servis/

13. ОСОБЛИВІ ВІДМІТКИ З БЕЗПЕКИ ЕКСПЛУАТАЦІЇ ВИРОБУ



Уважно ознайомтеся з даним пунктом.



Обережно! Електричний струм



Заземліть перед підключенням



Перед використанням ознайомтеся з інструкцією.



Знак відповідності технічним регламентам, що діють на території України.

Гарантійний талон

Виріб	
Серійний номер	
Фірма-продавець	

Артикул	
Строк гарантії	
Дата продажу	

Адреса фірми-продавця: _____

Телефон фірми-продавця: _____

Печатка фірми-продавця

Підпис продавця _____

Адреса центрального сервісного центру:	Україна, м. Харків, вул. Єнакіївська, 19/318, т. (057) 752-75-63, (066) 799-13-46, (099) 663-94-83, e-mail: service@sigma.ua
---	--

Список сервісних центрів зазначений на сайті компанії sigma.ua

З інформацією в цьому гарантійному талоні ознайомився і приймаю умови цієї гарантійної умови. Зовнішній вигляд і комплектність виробу перевірів. Претензій до якості та комплектації виробу не маю.

Підпис продавця _____ **Підпис покупця** _____

П.І.Б. покупця _____

Контактний телефон та адреса покупця _____

Документом, що дає право на проведення гарантійного (безкоштовного) ремонту виробу, є Гарантійний талон, що додається до виробу.

Завод-виробник дає гарантію працездатності виробу протягом усього гарантійного терміну з дня продажу виробу кінцевому споживачеві, про що робляться відповідні записи у гарантійному талоні з обов'язковим зазначенням:

- > найменування виробу;
- > артикулу виробу;
- > серійного номеру виробу (якщо не вказано заводом-виробником, можна вказувати: «без номера»);
- > дати продажу у форматі: ДД.ММ.РРРР;
- > найменування організації торгівлі або продавця, який відкрив упаковку, виробу, перевірим комплектність і справність, з обов'язковим зазначенням П.І.Б. продавця і його підписом (або штампом, де вказана вся необхідна інформація про продавця);
- > П.І.Б. продавця;
- > адреси та контактного телефону покупця.

Гарантійний талон, заповнений не повністю або невідповідно правилам оформлення, що містить виправлення і нерозбірливі написи, вилучається працівниками сервісу, а даний виріб позбавляється гарантії.

Гарантійний ремонт здійснюється авторизованими сервісними центрами, претензії від третіх осіб не приймаються!

УВАГА: перед початком використання уважно ознайомтеся з інструкцією по експлуатації виробу!

Умови гарантії не передбачають профілактику, чищення, сушіння виробів. Вироби приймаються для розгляду претензій, здійснення ремонту або діагностики ТІЛЬКИ В ЧИСТОМУ ВИГЛЯДІ.

Адреси авторизованих сервісних центрів зазначені на сайті компанії sigma.ua

Відрізний талон №1 Печатка фірми-продавця

Виріб	
Артикул	
Серійний номер	
Гарантійний строк	
Фірма-продавець	
Дата продажу	

Відрізний талон №2 Печатка фірми-продавця

Виріб	
Артикул	
Серійний номер	
Гарантійний строк	
Фірма-продавець	
Дата продажу	

ГАРАНТІ НЕ ПОШИРЮЮТЬСЯ НА ВИРОБИ, ЩО МАЮТЬ:

- > механічні пошкодження елементів управління;
- > сліди несанкціонованого розкриття та (або) ремонту;
- > сильні зовнішні або внутрішні забруднення;
- > зовнішні пошкодження корпусу або інших елементів виробу, які виникли в результаті неправильного зберігання або транспортування;
- > пошкодження, що виникли в результаті використання виробу не за призначенням, що є грубим порушенням вимог інструкції з експлуатації;
- > поломки, що виникли в результаті інтенсивної і тривалої експлуатації виробу, тобто повним відпрацюванням ресурсу виробу*;
- > сліди впливу на виріб стихійних факторів (опадів, пожежі, ударів блискавкою тощо);
- > сліди експлуатації виробу в агресивних хімічних середовищах і перепадів напруги в електричних мережах;
- > сліди перегріву виробу внаслідок засміченості виробу та вентиляційних каналів і отворів пилом, сміттям, брудом тощо);
- > сліди несанкціонованого розкриття та (або) ремонту;
- > в разі використання комплектуючих і витратних матеріалів не передбачених заводом-виробником.

НЕ ПІДЛЯГАЮТЬ ГАРАНТІЙНОМУ ОБСЛУГОВУВАННЮ РЕГЛАМЕНТНІ РОБОТИ, ПЕРЕДБАЧЕНІ ЗАВОДОМ-ВИРОБНИКОМ:

- > заміна мастила та інших експлуатаційних рідин;
- > заміна деталей і вузлів, що піддаються впливу абразивного зносу;
- > мають циклічний (тобто сезонний) характер, наприклад: консервація (роботи, пов'язані з підготовкою до тривалого зберігання), заміна мастила/оливи та інших експлуатаційних рідин при переході на осінньо-зимовий період експлуатації виробу.

УВАГА! Забороняється подальша експлуатація виробів з ознаками несправностей (сильне іскріння, нестандартні вібрації тощо). У разі виникнення ознак несправності, будь ласка, зверніться в Регіональний сервісний центр, найближчий до Вашого місця проживання або роботи!

Позбавляється права на гарантійне обслуговування виріб, поломка якого виникла через несвоєчасну заміну швидкозношуваних деталей або вузла (наприклад, гумової манжети, механічного ущільнення), що призвело, в свою чергу, до потрапання води або рідини всередину електричної частини електродвигуна!

ПОРЯДОК ПРОВЕДЕННЯ ГАРАНТІЙНОГО ОБСЛУГОВУВАННЯ:

1. При виявленні явних ознак поломки або дефекту виробу його необхідно передати в найближчий до Вашого місця проживання Регіональний сервісний центр. У разі відсутності у Вашому регіоні сервісного центру необхідно відправити виріб (а також письмовий опис ситуації, в якій був виявлений дефект) в Центральний сервісний центр (ЦСЦ), попередньо узгодивши відправлення зі співробітниками ЦСЦ.
2. Гарантійний ремонт проводиться безкоштовно шляхом заміни або ремонту дефектного вузла. Замінені дефектні вузли і деталі переходять у власність компанії.
3. Гарантійний строк продовжується на термін перебування виробу в Сервісному Центрі.
4. При відмові в гарантійному ремонті Сервісний Центр зобов'язаний на вимогу клієнта надати Акт технічної комісії з повним описом причини відмови. Після узгодження з користувачем виріб буде зібрано до початкового (але неробочого) стану і надіслано користувачеві.
5. Виріб має бути доставлений в Сервісний Центр з правильно заповненим гарантійним талоном в оригінальній упаковці, з усіма інструкціями і комплектуючими. В іншому випадку претензії на гарантійне обслуговування не розглядаються!
6. Оплата послуг з доставки і транспортування виробу від користувача в Сервісний Центр і назад у разі гарантійного ремонту проводиться за рахунок компанії. У разі проведення негарантійного (платного) ремонту оплата послуг з транспортування виробу проводиться за рахунок користувача!
7. Гарантійне обслуговування здійснюється в термін, що не перевищує 14 (чотирнадцяти) днів з моменту надходження виробу в Сервісний Центр. У разі виникнення з об'єктивних причин необхідності у перебуванні виробу на сервісному обслуговуванні понад зазначеного терміну співробітники Сервісного центру повинні повідомити клієнта про період і причини продовження ремонтних робіт.

* Рівномірний знос деталей при відсутності на них ознак заводського браку виробництва (виготовлення, збирання) не дає права споживачу на їх заміну за гарантійними зобов'язаннями і може бути визначений лише після діагностики, проведеної в Регіональному сервісному центрі фахівцем, що має для цього відповідну кваліфікацію та інструмент.

Виробник не несе відповідальності за неправильне застосування в цілях і умовах, не передбачених для цього товару та за пошкодження або збиток, що виникли внаслідок неправильної експлуатації.

Умови зберігання вказані на упаковці чи в інструкції з експлуатації виробу.

Відрізний талон №1

Печатка ЦСЦ

Номер наряд-замовлення	
Дата звернення	
Дата ремонту	
Майстер	
Несправність	
Підпис майстра	

Відрізний талон №2

Печатка ЦСЦ

Номер наряд-замовлення	
Дата звернення	
Дата ремонту	
Майстер	
Несправність	
Підпис майстра	