



Імпортер/уповноважений представник на території України ТОВ «Сігма. Україна» ТМ «Flora»
Україна, 61176, Харків, вул. Єнакіївська, 19/318
Виробник: Шанхай Даймонд Трейдинг ЛТД,
1602 Мингшен бізнес плаза, 400 Каобао роад, 200233, Шанхай, Китай

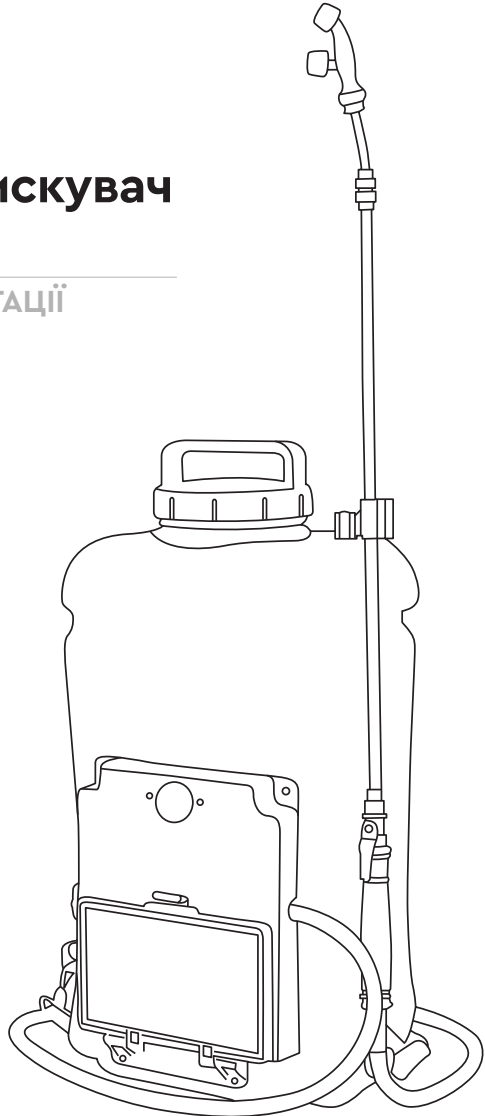
Ранцевий обприскувач електричний

ІНСТРУКЦІЯ З ЕКСПЛУАТАЦІЇ

артикули:

5001314

5001324



ЗМІСТ

1. Загальний опис	3
2. Комплектація	3
3. Зовнішній вигляд	4
4. Технічні дані	4
5. Правила техніки безпеки	5
6. Експлуатація	6
7. Технічне обслуговування	7
8. Можливі несправності та методи їх усунення	7
9. Утилізація	8
10. Гарантійні зобов'язання	8
11. Сервіс і консультації по експлуатації	9
12. Гарантійні умови	9
13. Особливі відмітки з безпеки експлуатації виробу	10

ШАНОВНИЙ ПОКУПЕЦЬ!

Ми дякуємо Вам за вибір виробів торгової марки «Flora». Перед експлуатацією виробу обов'язково ознайомтеся з даною інструкцією. Недотримання правил експлуатації і техніки безпеки може призвести до виходу з ладу виробу і завдати шкоди здоров'ю. Недотримання правил, викладених в даній інструкції, позбавляє вибір гарантійного обслуговування. Обприскувач за своєю конструкцією та експлуатаційними характеристиками відповідає вимогам:

- › Технічного регламенту безпеки машин, затверджений Постановою КМУ №62 від 30.01.2013р;
- › Технічного регламенту з електромагнітної сумісності обладнання, затверджений Постановою КМУ № 1077 від 16.12.2015р.;
- › Технічного регламенту низьковольтного електричного обладнання, затверджений Постановою КМУ № 1067 від 16.12.2015р.

Інструкція містить інформацію по експлуатації та технічного обслуговування оприскувача ранцевого електричного. Інструкція вважається невід'ємною частиною виробу, і, в разі перепродажу, повинна залишатися з виробом.



Виробник залишає за собою право вносити зміни в конструкцію без додаткового узгодження і повідомлення.



Перед використанням необхідно уважно прочитати дану інструкцію і звернути увагу на заборони та заходи безпеки.

1. ЗАГАЛЬНИЙ ОПИС

Ранцевий обприскувач електричний (далі – обприскувач) – це спеціальний пристрій, що працює споживаючи електричний струм від акумулятора, призначений для хімічного захисту рослин від шкідників і хвороб, боротьби з бур'янистою рослинністю, розпилення води, добрив, гербіцидів, пестицидів, проти епідемічної обробки худоби тощо. Може використовуватися для дезінфекції, дезінсекції, миття вікон, стін, машин.

Обприскувач оснащений потужним діафрагмовим насосом з функцією автоматичного вимикання, яка вимикає насос при досягненні потрібного тиску, що економить заряд акумулятора і збільшує ресурс насоса.

Обприскувач має регулятор тиску. У корпус обприскувача вбудований вольтметр, який дозволяє відстежувати рівень заряду акумулятора. При падінні рівня заряду акумуляторної батареї (жовта і червона область на вольтметрі), продуктивність і тиск, що створюються насосом, будуть зменшуватися.

Необхідно зарядити акумулятор або тимчасово збільшити продуктивність і тиск насоса за допомогою регулятора, повертаючи його за годинниковою стрілкою.

Високоякісний мережевий адаптер, забезпечує прискорену зарядку акумулятора у всіх моделях обприскувачів. Мережевий адаптер забезпечений захистом від короткого замикання і термічним захистом.

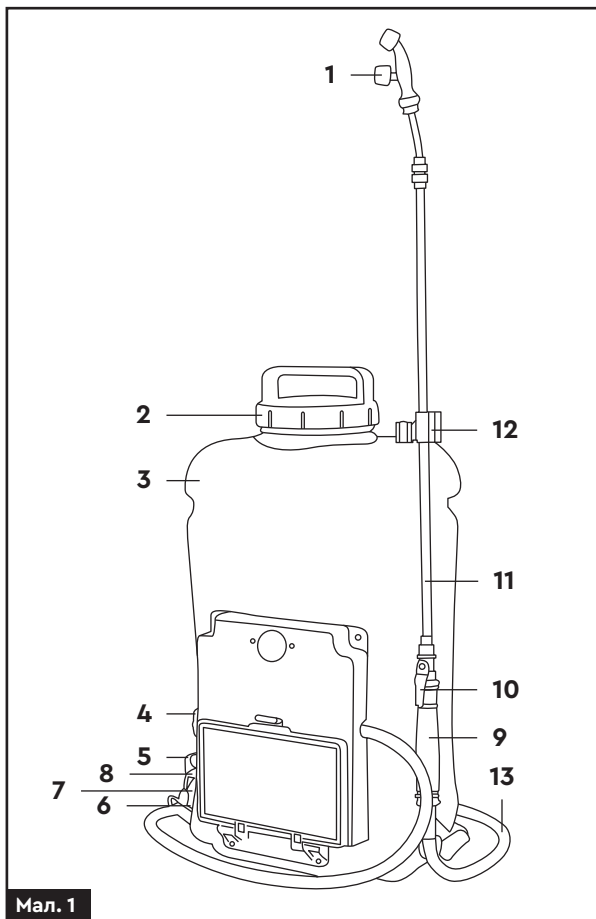
Для більшої зручності у використанні вибір має індикатор заряду.

2. КОМПЛЕКТАЦІЯ

Обприскувач ранцевий електричний	1 шт.
Зарядний пристрій	1 шт.
Комплект форсунок 4 шт	1 к-т.
Запасні форсунки	2 шт.
Комплект кілець ущільнювачів	1 к-т.
Інструкція з експлуатації	1 шт.

3. ЗОВНІШНІЙ ВИГЛЯД

- 1 Форсунка
- 2 Кришка бака
- 3 Бак
- 4 Кришка зливу рідини
- 5 Ремінь
- 6 Порт зарядки
- 7 Вимикач живлення
- 8 Регулятор швидкості
- 9 Рукоятка штанги
- 10 Кран
- 11 Штанга
- 12 Затискач штанги
- 13 Шланг
- 14 Ремінь (не вказано на малюнку)



Мал. 1

4. ТЕХНІЧНІ ДАНІ

Артикул	5001314	5001324
Об'єм баку, л	12	16
Матеріал баку	Ударостійкий пластик	
Матеріал крану та з'єднань	Латунь	
Вид акумулятору	Свинцево-кислотний	

Артикул	5001314	5001324
Напруга акумулятора, В	12	
Ємність акумулятора, А/год	8	
Час роботи від акумулятора, год	4–5	
Час зарядки акумулятора, год	8–10	
Тип насосу	Діафрагмовий	
Максимальний робочий тиск насосу, бар	6	
Витрата рідини, л/хв	4	
Функція автоматичного вимкнення насосу	+	+
Матеріал штанги	Нержавіюча сталь	
Довжина штанги, см	58.5–100	
Довжина шлангу, м	1.5	
Кількість насадок	6 шт.	
Наявність ременів	+	
Ортопедична накладка	+	
Маса, кг	5.1	5.3

5. ПРАВИЛА ТЕХНІКИ БЕЗПЕКИ

- › Неправильне використання обприскувача може стати причиною серйозних травм.
- › Не допускайте присутності людей або тварин в зоні розпилення отрутохімікатів.
- › Забороняється використання обприскувача дітьми і людьми з обмеженими можливостями, а також особами в стані алкогольного або наркотичного сп'яніння.
- › Забороняється вмикати насос обприскувача без рідини для розпилення. Це може призвести до його поломки.
- › Забороняється перевертати обприскувач догори дном. Це може пошкодити контакти акумулятора.
- › Забороняється експлуатація обприскувача при температурі вище +45°C і нижче +4°C.
- › Перед кожним використанням обприскувача необхідно переконатися в його справності, цілісності і надійності закріплення трубки і шланга.
- › Під час роботи із застосуванням хімічних засобів використовуйте засоби індивідуального захисту (захисні окуляри, рукавички, респіратор, спеціальний одяг, взуття).
- › Забороняється заливати в обприскувач легкозаймисті рідини, кислоти та інші їдкі речовини.
- › При розпилюванні потрібно знаходитися з підвітряного боку, тобто речовина, що розпилюється, має вітром здуватися в сторону оброблюваних рослин (поверхонь).
- › Не рекомендується змішувати попередню рідину з другою рідиною, призначеною для наступного застосування, якщо вони різні.
- › Забороняється ставити обприскувач на гострі і гарячі предмети.
- › Забороняється залишати обприскувач під прямими променями сонця, біля вогню, гарячих предметів і на морозі.
- › Забороняється самостійно змінювати конструкцію обприскувача, а також використовувати його не за призначенням.
- › Ніколи не занурюйте в воду електричну базу обприскувача.
- › Забороняється розбризкування речовин, що містять тверді частинки.

- › Оберігайте обприскувач від ударів і падінь.
- › Не розбризкуйте рідину на одному місці протягом тривалого часу, щоб запобігти попаданню занадто великої кількості хімічної речовини на оброблювану поверхню.
- › Не використовуйте обприскувач, якщо він зібраний не в повному обсязі або має пошкодження. Огляньте обприскувач, щоб переконатися в його герметичності.
- › Рідину в обприскувач необхідно заливати через верхній заливний фільтр, встановлений на горловині, щоб захистити насос обприскувача від нерозчинних сторонніх предметів в ній.
- › Якщо під час заповнення обприскувача на його корпус потрапила рідина, протріть його.
- › Якщо рідина потрапила на акумулятор – вимкніть обприскувач, дістаньте акумулятор, ретельно протріть його корпус, контакти і супорт сухою ганчіркою.

6. ЕКСПЛУАТАЦІЯ

Перед початком роботи

1. Перед початком експлуатації обприскувача перевірте заряд акумулятора.
 - Для заряду акумулятора приєднайте вихідний роз'єм мережевого адаптера до роз'єму (6) для зарядного пристрою в корпусі обприскувача. Потім, вставте штекер кабелю адаптера в розетку електричної мережі 220В. Заряджайте акумулятор, поки на мережевому адаптері не засвітиться зелений світлодіод.
2. Переконайтеся у відсутності механічних ушкоджень.



Не використовуйте обприскувач, якщо він не зібраний у повному обсязі, або має механічні пошкодження!



У рідині, що розпилюється, не повинно бути нерозчинних речовин, оскільки вони можуть забити фільтри!

Експлуатація

1. Протягніть руку під ремінь і повісьте обприскувач на одне плече.
2. Протягніть другу руку під другий ремінь і повісьте обприскувач на друге плече.
3. Налаштуйте натяг ременів для перенесення таким чином, щоб ремені не тиснули на частини вашого тіла, але і не були занадто вільними, тому що це може призвести до зісковзування і падіння обприскувача.
4. Увімкніть обприскувач кнопкою (7), після чого насос обприскувача запрацює і почне створювати тиск.

5. Створивши номінальний тиск, насос автоматично вимкнеться.
6. В процесі роботи, за допомогою регулятора продуктивності насоса (8), встановіть необхідний тиск.
 - Щоб збільшити продуктивність і тиск, поверніть регулятор (8) за годинниковою стрілкою.
 - Щоб зменшити продуктивність і тиск, поверніть регулятор (8) проти годинникової стрілки.
 - Повернувши регулятор (8) в крайнє положення проти годинникової стрілки (до появи характерного звуку), подача електроживлення на насос вимкнеться.
7. Натисніть курок (10) ручки розпилювача для початку процесу обприскування. Тиск рідини знизиться і насос ввімкнеться автоматично.
8. В процесі роботи, якщо відпустити курок (10) ручки розпилювача, насос вимкнеться автоматично.
9. По закінченню роботи, відпустіть курок (10) ручки розпилювача і вимкніть подачу електроживлення кнопкою (7).



Не вмикайте обприскувач, якщо в баку немає рідини.



Регулярно очищайте фільтри обприскувача!

7. ТЕХНІЧНЕ ОБСЛУГОВУВАННЯ

Процес очищення після експлуатації

1. Повністю злийте залишки хімічного розчину з бака (3) обприскувача.
2. Наповніть бак обприскувача 3 літрами чистої води.
3. Увімкніть обприскувач і цілком витратьте залиту воду для очищення бака, насоса і інших деталей обприскувача. Залишки хімікатів можуть призвести до корозії та інших

пошкоджень частин обприскувача. Особливо це стосується насадок-розпилювачів, фільтрів і ущільнень.



Своєчасно очищайте фільтри обприскувача! Забруднені фільтри значно знижують ефективність роботи обприскувача.

8. МОЖЛИВІ НЕСПРАВНОСТІ ТА МЕТОДИ ЇХ УСУНЕННЯ

Можлива несправність	Причина	Методи усунення
Насос не працює після ввімкнення, або часто відключається під час роботи	Поганий контакт акумулятору	Перевірте контакти.
	Акумулятор розряджений	Зарядіть акумулятор.
	Насос перегрівся	Почніть роботу після того, як насос охолоне.
	Несправний вимикач живлення	Замініть вимикач.
Насадка-розпилювач не пропускає рідину або розпиляє неякісно	Забруднена насадка-розпилювач або фільтр, встановлений в ручці розпилювача або на насосі	Очистіть насадку/фільтр.
	В шланг надходить повітря	Перевірте герметичність шланга.
	Забруднена сітка насоса	Усуньте забруднення.
	Тече шланг	Усуньте протікання.
Низька продуктивність і тиск	Засмітився всмоктуючий фільтр	Очистіть фільтр.
	Розряджений акумулятор	Зарядіть акумулятор.
Тече рідина	Одне із з'єднань негерметичне	Проведіть перевірку герметизації всіх з'єднань.
	Пошкоджено кільце ущільнювача	Замініть кільце ущільнювача.
	Пошкоджений шланг	Замініть шланг.
Неякісне розпилювання	Забруднена насадка-розпилювач	Очистіть насадку.

Можлива несправність	Причина	Методи усунення
Неякісне розпилювання	Пошкоджено різьблення насадки-розпилювача	Замініть насадку-розпилювач.
	Невірно встановлено насадки-розпилювач	Встановіть належним чином насадку-розпилювач.
	Розгерметизація одного або декількох з'єднань	Проведіть герметизацію всіх з'єднань.
	Розряджений акумулятор	Зарядіть акумулятор.
Не працює насос	Електроживлення на насос не подається	Перевірте контакти.
	Протікання у кришці насоса	Замініть кришку насоса.
Неможливо зарядити акумулятор	В роз'єм для підключення мережного адаптера потрапила вода	Просушіть роз'єм для підключення мережевого адаптера.
	Мережевий адаптер не підключений до мережі електроживлення	Підключіть мережевий адаптер до мережі електроживлення.
	Мережевий адаптер несправний	Замініть мережевий адаптер

9. УТИЛІЗАЦІЯ

Виріб, що був виведений з експлуатації, підлягає окремому зберіганню та утилізації відповідно до природоохоронного законодавства. Хімічні речовини підлягають окремому зберіганню та утилізації відповідно до природоохоронного законодавства.

Звертайтеся до спеціалізованих організацій, що займаються збором сировини для подальшої вторинної переробки.

10. ГАРАНТІЙНІ ЗОБОВ'ЯЗАННЯ

Гарантійний термін експлуатації виробу – 24 місяці з дня продажу. За умови реєстрації виробу на сайті **sigma.ua** або при зверненні за телефоном **0 800 334 161** впродовж 1 місяця з дня продажу гарантія складатиме 36 місяців. Підтвердженням покупки є коректно заповнений гарантійний талон.

Гарантійний термін експлуатації акумулятору – 12 місяців з дня продажу.

Гарантія на акумулятор не поширюється у випадках:

- › вздуття АКБ;
- › замикання клем «+» та «-»;
- › сульфатації;

- › не тримання заряду;
- › замерзання електроліту до стану льоду;
- › експлуатації з порушеннями;
- › недозарядження або перезарядження акумуляторної батареї.

Всі роботи по ремонту виробу повинні виконуватися тільки фахівцями авторизованого сервісного центру компанії, що надає гарантію на виріб.

Гарантійний термін обчислюється з дня продажу виробу покупцеві. Гарантія поширюється на всі види виробничих і конструктивних дефектів.

11. СЕРВІС І КОНСУЛЬТАЦІЇ ПО ЕКСПЛУАТАЦІЇ

В сервісному центрі Вас із задоволенням проконсультують стосовно застосування, налаштування або ремонту Вашого виробу.

Додатково ознайомитися з інформацією Ви можете за посиланнями.

Інформація щодо запчастин:

<https://sigma.ua/price/zapchasti/>

Правила здачі виробу на сервісне обслуговування:

sigma.ua/priem-izdeliy-servisnym-tsentrom/

Перевірка статусу ремонту виробу:

sigma.ua/servis/

12. ГАРАНТІЙНІ УМОВИ

У разі виходу виробу з ладу протягом гарантійного терміну експлуатації з вини виробника, власник має право на гарантійний ремонт, при дотриманні наступних умов:

- 12.1.** Наявність правильно заповненого гарантійного талону;
- 12.2.** Діючий термін гарантійного обслуговування виробу відповідно до встановлених заводом-виробником термінів для даних виробів (інформація про термін гарантійного обслуговування виробу вказана в інструкції заводу-виробника і гарантійному талоні);
- 12.3.** Відсутність механічних пошкоджень блоку управління виробу;
- 12.4.** Відсутність зовнішніх пошкоджень корпусу або інших елементів виробу, які виникли в результаті неправильного зберігання або транспортування, **відсутність слідів падіння або удару;**
- 12.5.** Відсутність пошкоджень, що виникли в результаті використання виробу не за призначенням, **ЩО Є ГРУБИМ ПОРУШЕННЯМ ВИМОГ ІНСТРУКЦІЇ З ЕКСПЛУАТАЦІЇ;**
- 12.6.** **Відсутність слідів некваліфікованого втручання, відсутність сильного внутрішнього і зовнішнього забруднення виробу;**
- 12.7.** Відсутність поломок, що виникли в результаті інтенсивної експлуатації виробу, тобто повного вироблення ресурсу виробу, передбаченого і обумовленого в інструкції заводу-виробника;
- 12.8.** Відсутність слідів застосування нестандартних методів навантаження на виріб;

12.9. Відсутність слідів експлуатації виробу в агресивно хімічному середовищі і перепадів напруги в електричних мережах;

12.10. Відсутність слідів впливу на виріб стихійних факторів (опадів, пожежі, ударів блискавкою і т. п.);

12.11. Відсутність слідів перегріву виробу (вентиляційні канали та отвори забиті пилом, сміттям, брудом і т. п.);

12.12. Відсутність зміни конструкції виробу чи спроби виконання самостійного ремонту, **використання запчастин або компонентів, які не рекомендовані виробником;**

12.13. Гарантія не поширюється на витратні матеріали, навісне обладнання, а також будь-які інші частини виробу, які мають природний обмежений термін служби та **зношування, викликане використанням виробу з часом;**

12.14. Умови гарантії не передбачають профілактику і чищення виробу, а також виїзд майстра до місця установки виробу з метою його підключення, ремонту, консультації.

Україна

Сервісний Центр у місті Харків

Тел.: +38 (099) 663 94 83

+38 (067) 740 91 02

+38 (066) 799 13 46 (Viber)

Сервісний Центр у місті Київ

+38 (067)-691-16-36

Адреси сервісних майстерень наведено нижче:

sigma.ua/servis/

13. ОСОБЛИВІ ВІДМІТКИ З БЕЗПЕКИ ЕКСПЛУАТАЦІЇ ВИРОБУ



Перед використанням ознайомтеся з інструкцією.



Використовуйте засоби захисту очей.



Одягайте захисні рукавиці під час роботи.



Одягніть захисний одяг.



Використовуйте засоби захисту органів дихання (респіратор).



Знак відповідності технічним регламентам, що діють на території України.



Гарантійний талон

Виріб	
Серійний номер	
Фірма-продавець	

Артикул	
Строк гарантії	
Дата продажу	

Адреса фірми-продавця: _____ _____
Телефон фірми-продавця: _____

Печатка фірми-продавця
Підпис продавця _____

Адреса центрального сервісного центру:	Україна, м. Харків, вул. Єнакіївська, 19/318, т. (057) 752-75-63, (066) 799-13-46, (099) 663-94-83, e-mail: service@sigma.ua
---	--

Список сервісних центрів зазначений на сайті компанії sigma.ua

З інформацією в цьому гарантійному талоні ознайомся і приймаю умови цієї гарантійної умови. Зовнішній вигляд і комплектність виробу перевірів. Претензій до якості та комплектації виробу не маю.

Підпис продавця _____ **Підпис покупця** _____

П.І.Б. покупця _____

Контактний телефон та адреса покупця _____

Документом, що дає право на проведення гарантійного (безкоштовного) ремонту виробу, є Гарантійний талон, що додається до виробу.

Завод-виробник дає гарантію працездатності виробу протягом усього гарантійного терміну з дня продажу виробу кінцевому споживачеві, про що робляться відповідні записи у гарантійному талоні з обов'язковим зазначенням:

- > найменування виробу;
- > артикулу виробу;
- > серійного номеру виробу (якщо не вказано заводом-виробником, можна вказувати: «без номера»);
- > дати продажу у форматі: ДД.ММ.РРРР;
- > найменування організації торгівлі або продавця, який відкрив упаковку, виробу, перевірів комплектність і справність, з обов'язковим зазначенням П.І.Б. продавця і його підписом (або штампом, де вказана вся необхідна інформація про продавця);
- > П.І.Б. продавця;
- > адреси та контактного телефону покупця.

Гарантійний талон, заповнений не повністю або невідповідно правилам оформлення, що містить виправлення і нерозбірливі написи, вилучається працівниками сервісу, а даний виріб позбавляється гарантії.

Гарантійний ремонт здійснюється авторизованими сервісними центрами, претензії від третіх осіб не приймаються! УВАГА: перед початком використання уважно ознайомтеся з інструкцією по експлуатації виробу!

Умови гарантії не передбачають профілактику, чищення, сушіння виробів. Вироби приймаються для розгляду претензій, здійснення ремонту або діагностики ТІЛЬКИ В ЧИСТОМУ ВИГЛЯДІ.

Адреси авторизованих сервісних центрів зазначені на сайті компанії sigma.ua

Відрізний талон №1

Печатка фірми-продавця

Виріб	
Артикул	
Серійний номер	
Гарантійний строк	
Фірма-продавець	
Дата продажу	

Відрізний талон №2

Печатка фірми-продавця

Виріб	
Артикул	
Серійний номер	
Гарантійний строк	
Фірма-продавець	
Дата продажу	

ГАРАНТІЇ НЕ ПОШИРЮЮТЬСЯ НА ВИРОБИ, ЩО МАЮТЬ:

- > механічні пошкодження елементів управління;
- > сліди несанкціонованого розкриття та (або) ремонту;
- > сильні зовнішні або внутрішні забруднення;
- > зовнішні пошкодження корпусу або інших елементів виробу, які виникли в результаті неправильного зберігання або транспортування;
- > пошкодження, що виникли в результаті використання виробу не за призначенням, що є грубим порушенням вимог інструкції з експлуатації;
- > поломки, що виникли в результаті інтенсивної і тривалої експлуатації виробу, тобто повним відпрацюванням ресурсу виробу*;
- > сліди впливу на виріб стихійних факторів (опадів, пожежі, ударів блискавкою тощо);
- > сліди експлуатації виробу в агресивних хімічних середовищах і переладів напруги в електричних мережах;
- > сліди перегріву виробу внаслідок засміченості виробу та вентиляційних каналів і отворів пилом, сміттям, брудом тощо);
- > сліди несанкціонованого розкриття та (або) ремонту;
- > в разі використання комплектуючих і витратних матеріалів не передбачених заводом-виробником.

НЕ ПІДЛЯГАЮТЬ ГАРАНТІЙНОМУ ОБСЛУГОВУВАННЮ РЕГЛАМЕНТНІ РОБОТИ, ПЕРЕДБАЧЕНІ ЗАВОДОМ-ВИРОБНИКОМ:

- > заміна мастила та інших експлуатаційних рідин;
- > заміна деталей і вузлів, що піддаються впливу абразивного зносу;
- > мають циклічний (тобто сезонний) характер, наприклад: консервація (роботи, пов'язані з підготовкою до тривалого зберігання), заміна мастила/оливи та інших експлуатаційних рідин при переході на осінньо-зимовий період експлуатації виробу.

УВАГА! Забороняється подальша експлуатація виробів з ознаками несправностей (сильне іскріння, нестандартні вібрації тощо). У разі виникнення ознак несправності, будь ласка, зверніться в Регіональний сервісний центр, найближчий до Вашого місця проживання або роботи!

Позбавляється права на гарантійне обслуговування виріб, поломка якого виникла через несвоєчасну заміну швидкозношуваних деталей або вузла (наприклад, гумової манжети, механічного ущільнення), що призвело, в свою чергу, до потрапляння води або рідини всередину електричної частини електродвигуна!

ПОРЯДОК ПРОВЕДЕННЯ ГАРАНТІЙНОГО ОБСЛУГОВУВАННЯ:

1. При виявленні явних ознак поломки або дефекту виробу його необхідно передати в найближчий до Вашого місця проживання Регіональний сервісний центр. У разі відсутності у Вашому регіоні сервісного центру необхідно відправити виріб (атажком письмовий опис ситуації, в якій був виявлений дефект) в Центральний сервісний центр (ЦСЦ), попередньо узгодивши відправлення зі співробітниками ЦСЦ.
2. Гарантійний ремонт проводиться безкоштовно шляхом заміни або ремонту дефектного вузла. Замінені дефектні вузли і деталі переходять у власність компанії.
3. Гарантійний строк продовжується на термін перебування виробу в Сервісному Центрі.
4. При відмові в гарантійному ремонті Сервісний Центр зобов'язаний на вимогу клієнта надати Акт технічної комісії з повним описом причини відмови. Після узгодження з користувачем виріб буде зібрано до початкового (але неробочого) стану і надіслано користувачеві.
5. Виріб має бути доставлений в Сервісний Центр з правильно заповненим гарантійним талоном в оригінальній упаковці, з усіма інструкціями і комплектуючими. В іншому випадку претензії на гарантійне обслуговування не розглядаються!
6. Оплата послуг з доставки і транспортування виробу від користувача в Сервісний Центр і назад у разі гарантійного ремонту проводиться за рахунок компанії. У разі проведення негарантійного (платного) ремонту оплата послуг з транспортування виробу проводиться за рахунок користувача!
7. Гарантійне обслуговування здійснюється в термін, що не перевищує 14 (чотирнадцять) днів з моменту надходження виробу в Сервісний Центр. У разі виникнення з об'єктивних причин необхідності у перебуванні виробу на сервісному обслуговуванні понад зазначеного терміну співробітники Сервісного центру повинні повідомити клієнта про період і причини продовження ремонтних робіт.

* Рівномірний знос деталей при відсутності на них ознак заводського браку виробництва (виготовлення, збирання) не дає права споживачу на їх заміну за гарантійними зобов'язаннями і може бути визначений лише після діагностики, проведеної в Регіональному сервісному центрі фахівцем, що має для цього відповідну кваліфікацію та інструмент.

Виробник не несе відповідальності за неправильне застосування в цілях і умовах, не передбачених для цього товару та за пошкодження або збиток, що виникли внаслідок неправильної експлуатації.

Умови зберігання вказані на упаковці чи в інструкції з експлуатації виробу.

Відрізний талон №1

Печатка ЦЛ

Номер наряд-замовлення	
Дата звернення	
Дата ремонту	
Майстер	
Несправність	
Підпис майстра	

Відрізний талон №2

Печатка ЦЛ

Номер наряд-замовлення	
Дата звернення	
Дата ремонту	
Майстер	
Несправність	
Підпис майстра	