



# SIGMA®

Імпортер/уповноважений представник на території України: ТОВ «Сіґма.Україна» ТМ «Sigma»

Україна, 61176, Харків, вул. Єнакіївська, 19/318

Виробник: Шанхай Даймонд Трейдинг ЛТД,

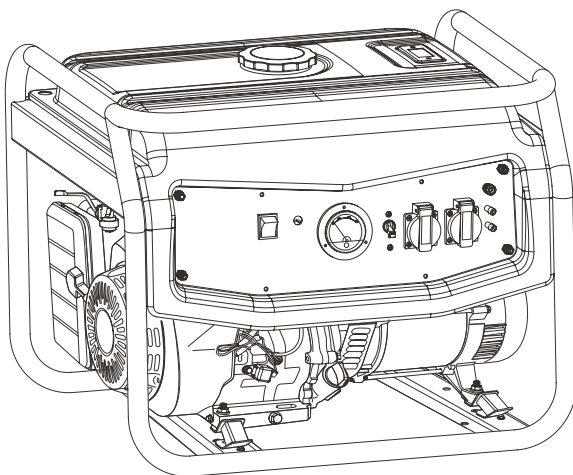
1602 Мингшен бізнес плаза, 400 Каобао роад, 200233, Шанхай, Китай

## Генератор бензиновий

### ІНСТРУКЦІЯ З ЕКСПЛУАТАЦІЇ

артикул:

**5710501**



# ЗМІСТ

<b>1. Загальний опис</b>	<b>3</b>
<b>2. Зовнішній вигляд</b>	<b>4</b>
<b>3. Комплект поставки</b>	<b>4</b>
<b>4. Технічні дані</b>	<b>4</b>
<b>5. Вимоги безпеки</b>	<b>5</b>
<b>6. Експлуатація</b>	<b>7</b>
6.1. Підготовка до роботи	7
6.2. Робота	8
6.3. Поради щодо експлуатації	9
6.4. Вимкнення генератора	10
<b>7. Технічне обслуговування</b>	<b>10</b>
<b>8. Транспортування та зберігання</b>	<b>12</b>
<b>9. Можливі несправності та шляхи їх усунення</b>	<b>13</b>
<b>10. Утилізація</b>	<b>14</b>
<b>11. Гарантійні зобов'язання</b>	<b>14</b>
<b>12. Сервіс і консультації по експлуатації</b>	<b>14</b>
<b>13. Особливі відмітки з безпеки експлуатації виробу</b>	<b>15</b>

## ШАНОВНИЙ ПОКУПЕЦЬ!

Ми дякуємо вам за вибір виробів ТМ «Sigma». Перед експлуатацією генератора обов'язково ознайомтеся з цією інструкцією. Недотримання правил експлуатації і техніки безпеки може призвести до виходу з ладу генератора і заподіяти шкоду здоров'ю.

Інструкція містить інформацію щодо експлуатації та технічного обслуговування генератора. Інструкція вважається невід'ємною частиною виробу і у випадку перепродажу повинна залишатися з виробом.

При роботі з обладнанням завжди керуйтеся вказівками з безпеки, що містяться в даній інструкції.



**Категорично забороняється вносити зміни в конструкцію генератора.**

У разі недотримання правил експлуатації генератора або внесення будь-яких змін у його конструкцію, обладнання не підлягає гарантійному ремонту.

Генератор бензиновий ТМ «Sigma» (далі – генератор) за своєю конструкцією та експлуатаці-

йними характеристиками відповідає вимогам нормативних документів України, а саме:

- › Технічний регламент безпеки машин, затверджений Постановою КМУ № 62 від 30.01.2013р.;
- › Технічного регламенту з електромагнітної сумісності обладнання, затверджений Постановою КМУ № 1077 від 16.12.2015р.;
- › Технічного регламенту низьковольтного електричного обладнання, затверджений Постановою КМУ № 1067 від 16.12.2015р.;
- › Технічного регламенту обмеження використання деяких небезпечних речовин в електричному і електронному обладнанні, затверджений Постановою КМУ № 139 від 10.03.2017р.;



**Виробник залишає за собою право вносити зміни в конструкцію без додаткового узгодження і повідомлення.**



**Перед установкою необхідно уважно прочитати цю інструкцію і звернути увагу на запобіжні заходи і вказівки.**

## 1. ЗАГАЛЬНИЙ ОПИС

Бензиновий генератор – це повністю автономна і мобільна електростанція, призначена для живлення різних електричних приладів і електрообладнання. Принцип роботи полягає у перетворенні теплової енергії палива (бензину) на електричну. Бензинові генератори застосовуються в разі, якщо стаціонарна електрична мережа з якихось причин не може подати струм до приладів.

В якості двигуна для генераторів найчастіше застосовується чотиритактний двигун. Це поршневий двигун внутрішнього згорання, в якому робочий процес в кожному з циліндрів здійснюється за два оберти колінчастого валу, тобто за чотири ходи поршня (такти). За чередування роботи клапанів відповідає окремий газорозподільний механізм з приводом від колінчастого валу.

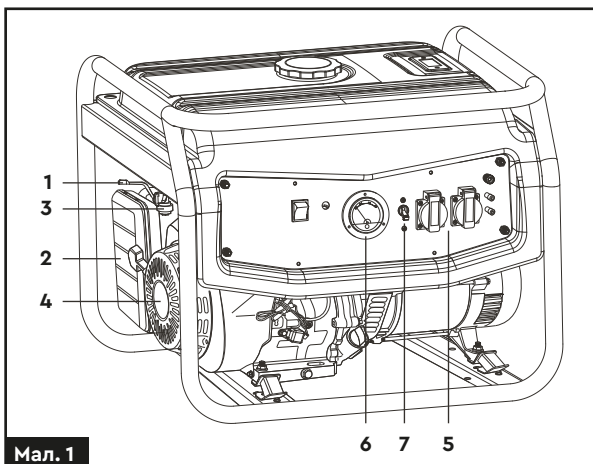
Чотиритактні бензинові двигуни заправляються чистим бензином, але при цьому, машинна олива заправляється в картер двигуна. Змащення кривошипно-шатунного механізму здійснюється подачею оливи з картера по спеціальному каналу за допомогою масляного насоса, або на двигунах з маленьким робочим об'ємом – розбризкуванням.

Генератори незамінні для безперебійної подачі електроенергії, як в домашніх умовах, так і для невеликих СТО, магазинів, кафе, дач, гаражів і т. д.

Термін служби виробу залежить від правильного дотримання інструкції з експлуатації, що додається до виробів.

## 2. ЗОВНІШНІЙ ВИГЛЯД

1	Важіль управління дросельною заслінкою
2	Повітряний фільтр
3	Паливний кран
4	Кік-стартер
5	Розетки 220В
6	Вольтметр
7	Кнопка системи захисту змінного струму



## 3. КОМПЛЕКТ ПОСТАВКИ

Генератор бензиновий	1 шт.
Вилка штепсельна	2 шт.
Свічний ключ	1 шт.
Інструкція з експлуатації	1 шт.

## 4. ТЕХНІЧНІ ДАНІ

Номінальна вихідна потужність, кВт	7,5
Максимальна вихідна потужність, кВт	8
Напруга змінного струму, В	220–380
Частота змінного струму, Гц	50
Напруга постійного струму, В	12
Сила постійного струму, А	8
Потужність двигуна, кВт	12,5

Потужність двигуна, к. с.	17
Об'єм двигуна, см <sup>3</sup>	460
Паливо	Бензин
Об'єм паливного баку, л	25
Витрати пального, г/кВт*год	313
Об'єм масляного картеру, л	1.1
Час безперервної роботи, ч	8
Система запуску	ручна/електро
Рівень шуму, дБ	74
Коефіцієнт потужності, cos φ	0.8

## 5. ВИМОГИ БЕЗПЕКИ

Вказівки щодо заходів безпеки захистять Вас від можливих наслідків, які можуть завдати шкоди Вам чи третім особам.



**Недотримання вимог інструкції може завдати серйозної шкоди здоров'ю або призвести до летального наслідку. Кожне попередження пояснює Вам можливу небезпеку, наслідки, які можуть виникнути, та дозволить уникнути або знизити ризик заподіяння шкоди. Відповідальність користувача**

- › У разі екстреної ситуації користувач зобов'язаний зупинити роботу генератора.
- › Користувач зобов'язаний знати всі функції управління генератором, вихідних роз'ємів і з'єднань.
- › **КАТЕГОРИЧНО ЗАБОРОНЕНО** допускати до роботи з генератором дітей та осіб, не ознайомлених з вимогами цієї інструкції.



**Для запобігання можливості займання паливно-повітряної суміші та отримання опіків ЗАБОРОНЯЄТЬСЯ укладати свічку запалювання на паливний бак, карбюратор або ребра охолодження циліндра при продувці циліндра або перевірці працездатності свічки запалювання на іскроутворення. При перевірці рекомендується покласти свічку запалювання на підставку, забезпечивши надійний контакт корпусу свічки запалювання з корпусом генератора.**

### Загроза отруєння чадним газом

- › При експлуатації генератора в обмеженому просторі або закритому приміщенні, повітря може містити небезпечну кількість чадних газів. Приміщення, в якому працює генератор, обов'язково має бути провітрюваним або обладнане припливно-витяжною вентиляцією.



**Відпрацьовані гази від роботи двигуна генератора містять отруйний чадний газ!**

- › Вдихання чадних газів може призвести до втрати свідомості, викликати важку форму отруєння і призвести до летального наслідку!

### **Загроза ураження електричним струмом**

Генератор виробляє електроенергію і при неправильній експлуатації може стати причиною серйозного ураження електричним струмом. Перевіряйте цілісність і справність всіх електричних компонентів на пульті управління перед кожним використанням генератора. Вологість може викликати збій або коротке замикання в електричних ланцюгах, що може призвести до ураження електричним струмом. Для під'єднання електричної системи генератора до електричної мережі споживача, Ви повинні володіти відповідними знаннями та навичками або зверніться до кваліфікованого електрика. Ніколи не використовуйте пошкоджені електрокабель – це може призвести до ураження електричним струмом! При виявленні пошкоджень електрокабелю негайно замініть його!

Не намотуйте пусковий шнур на руку!

### **Загроза пожежі або опіків**

При роботі генератора вихлопна система дуже нагрівається, що може викликати займання деяких матеріалів!

Щоб уникнути цього:

- › Використовуйте генератор на відстані не менше 3 метрів від будівель, стін або обладнання.
- › Зберігайте будь-які легкозаймисті матеріали і речовини на безпечній відстані від місця експлуатації генератора.
- › Не торкайтеся до вихлопної системи та двигуна генератора до повного їх охолодження. Двигун повинен охолонути перед тим, як генератор буде прибраний на зберігання в приміщення.
- › Паливо є легкозаймистою і вибухонебезпечною речовиною! Не паліть і не допускайте присутності відкритого полум'я та іскор в зоні заправки паливного бака або в місцях зберігання палива! Заправка паливного

бака повинна відбуватися в добре провітрюваному приміщенні при вимкненому двигуні! Після заправки перевірте герметичність пробки паливного бака!

- › Пари палива легко спалахують! Якщо було випадково пролите паливо, то перед запуском генератора переконайтеся, що пролите паливо було повністю видалено.

### **В процесі роботи:**

- › Генератор повинен займати стійке горизонтальне положення.
- › Не допускайте попадання води на деталі двигуна і, особливо, на свічку запалювання.
- › Не торкайтеся до проводу високої напруги та наконечника (ковпачка) свічки запалювання, глушника, поверхонь двигуна.
- › Не залишайте працюючий двигун без нагляду.
- › Не працюйте з генератором в закритому (непровітрюваному) приміщенні.

### **Правила протипожежної безпеки під час роботи з паливно-мастильними матеріалами**

- › Не допускайте попадання займистих речовин на деталі глушника, циліндра двигуна;
- › Негайно видаляйте сліди пролитих паливно-мастильних матеріалів.
- › Не заправляйте паливний бак генератора при працюючому двигуні!
- › Забороняється самостійно змінювати конструкцію паливної системи двигуна!

Регулярно проводьте всі необхідні перевірки і обслуговування генератора!

Тримайте генератор в чистоті і періодично очищайте його від проникаючих вологи та пилу!



**Дана інструкція важлива сама по собі, але, тим не менш, вона не може врахувати всіх можливих випадків, які можуть виникнути в реальних умовах! У таких випадках слід керуватися загальноприйнятими правилами техніки безпеки, бути уважним і акуратним!**

## 6. ЕКСПЛУАТАЦІЯ

### 6.1. Підготовка до роботи



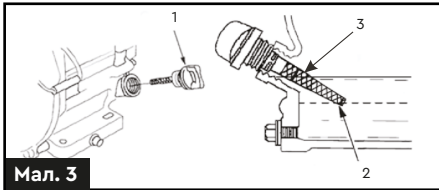
**Генератори поставляються заводом виробником без бензину та моторної оливи.**

Перед запуском слід перевірити рівень оливи в картері двигуна і наявність палива в паливному баку.

Пам'ятайте, що олива – це головний фактор, від якого залежить термін служби двигуна вашого генератора. Неякісна олива призведе до пошкодження двигуна і його передчасного виходу з ладу.

**Перевірка рівня оливи в генераторі (мал. 3)**

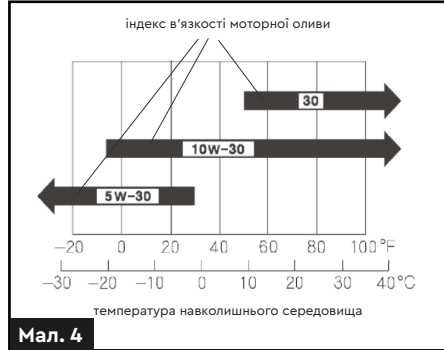
1. Відкрутіть щуп для перевірки рівня оливи (1), вийміть його з гнізда і протріть насухо.



Мал. 3

2. Вставте щуп для виміру рівня (1) в гніздо, але не закручуйте його, витягніть щуп, перевірте рівень оливи візуально (за наявності крапель оливи на щупі).
3. Якщо рівень оливи низький (2), то заповніть картер двигуна рекомендованим типом оливи, поки його рівень не наблизиться до позначки (3). Картер вміщує 650–700 мл оливи (пам'ятайте, що генератор при цьому повинен стояти на рівній поверхні).
4. Встановіть щуп (1) в гніздо і закрутіть його. Рекомендована олива – **SAE 10W-30**.

Підбирайте тип оливи (мал. 4) в залежності від області застосування та пори року.



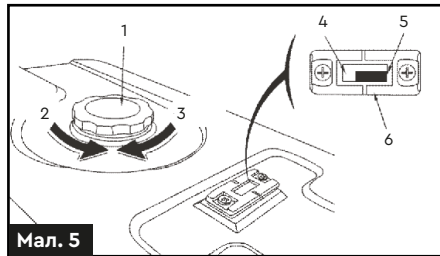
Мал. 4



**Генератор обладнаний системою аварійного відключення при низькому рівні оливи. Система автоматично зупинить двигун безпосередньо перед тим, як рівень моторної оливи в картері наблизиться до мінімальної позначки.**

**Заправка паливного баку (мал. 5)**

1. Переконайтеся, що генератор встановлений на рівній горизонтальній поверхні.



Мал. 5

2. Відкрутіть кришку паливного баку (1) і відкладіть її в сторону (кришка може туго відкручуватися через розрідження в паливному баку).
3. Повільно залийте бензин в паливний бак, будьте обережні і не переповнюйте паливний бак.
4. Показник рівня палива у верхній частині паливного баку (6) показує кількість палива, що залишився в паливному баку (4)(5).

5. Встановіть кришку паливного бака на місце, закрутіть «від руки».
6. При необхідності, протріть надлишки пролитого бензину сухою ганчіркою.



**Бензин може збільшуватися в об'ємі, тому не заливайте паливо понад норми.**

Важливо:

- › Використовуйте лише чистий бензин.
- › Не допускайте попадання в паливний бак бруду та води.
- › Після тривалого зберігання бензину в баку, можливі ускладнення при запуску генератора, тому ніколи не зберігайте генератор протягом тривалого часу з бензином в паливному баку.



**Не переливайте бензин вище максимального рівня! Не використовуйте генератор без сітчастого фільтра паливного баку!**



**Заборонено, навіть короткочасно, запускати двигун без встановленого повітряного фільтра!**

### 6.2. Робота

Перед запуском генератора Вам необхідно провести всі роботи по заземленню генератора для уникнення ураження електричним струмом під час його експлуатації.

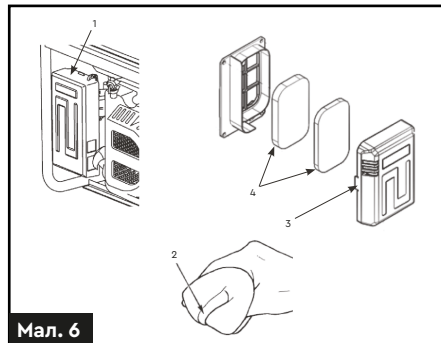
Для облаштування заземлення Вам необхідно використовувати один з наступних типів заземлювачів:

- › металевий стрижень діаметром не менше 15 мм, довжиною не менше 1500 мм;
- › металеву трубу зовнішнім діаметром не менше 50 мм, довжиною не менше 1500 мм;
- › лист оцинкованого заліза розміром не менше 1000x500 мм.

Заземлювач повинен бути занурений у землю до вологих шарів ґрунту. Заземлювач необхідно обладнати затиском або іншим пристроєм, що забезпечує надійне контактне з'єднання проводу заземлення з заземлюва-

### Перевірка стану повітряного фільтра (мал. 6)

1. Зніміть кришку повітряного фільтра (3), будьте уважні, не допускайте попадання бруду в основу та в середину корпусу повітряного фільтра.
2. Витягніть повітряний фільтр з корпусу (1).



Мал. 6

3. Перевірте стан фільтруючого елемента (2) (4), у разі необхідності, очистіть або замініть його.

чем. Протилежний кінець дроту з'єднується з клемою заземлення генератора. Опір контуру заземлення має бути не більше 4 Ом, контур заземлення повинен розташовуватися в безпосередній близькості від генератора. Категорично забороняється, при установці генератора на об'єктах, що не мають контура заземлення, в якості заземлювачів використовувати:

- › металеві труби системи водопостачання, каналізації;
- › металеві каркаси будівель, що мають з'єднання із землею;
- › трубопроводи для перекачування горючих і вибухонебезпечних газів і рідин.

У всіх випадках роботи по заземленню повинні проводитися кваліфікованими фахівцями.



### Ручний запуск генератора

1. Перевірте, щоб до генератора не були підключені споживачі (електричні пристрої), які можуть ускладнити запуск генератора.
2. Перевірте правильність контуру заземлення генератора.
3. Відкрийте паливний кран.
4. Закрийте повітряну заслінку.
5. Встановіть тумблер ввімкнення/вимкнення системи запалювання двигуна генератора в положення «Ввімк».

6. Повільно витягніть шнур кік-стартера, доки не відчуєте легкий опір. Потім смикніть його для запуску двигуна. Обережно відпустіть шнур. Ніколи не допускайте різкого повернення шнура.
7. Після того, як двигун буде запущений і пропрацює протягом 1 хв, встановіть важіль керування повітряною заслінкою приблизно наполовину ходу в бік початкової позиції.
8. Почекайте близько 30 с, і після цього перемістіть важіль керування повітряною заслінкою до положення «Відкрито» (тобто в початкову позицію).

### 6.3. Поради щодо експлуатації



**Підключення генератора для резервного електропостачання до електричної мережі повинно проводитися кваліфікованим фахівцем.**

**Підключення генератора до електроприладів здійснюється через блок захисту від перенапруги або стабілізатор змінного струму. Категорично забороняється використовувати генератор без заземлення.**

#### Обкатка

Одним з головних моментів експлуатації генератора є обкатка нового двигуна. Від правильності проведення обкатки залежить термін експлуатації двигуна.

#### Процедура обкатки двигуна

Обкатку необхідно проводити тільки на бензині.

- › Запустіть двигун і дайте йому прогрітись. Прогрітий двигун повинен пропрацювати 10 хв. Вимкніть двигун і дайте йому охолонути. Таку процедуру слід повторити 5 разів.
- › Після виконання даної процедури дайте пропрацювати двигуну протягом 1 години без навантаження. Вимкніть двигун, дайте йому охолонути.
- › Перші 25 годин роботи генератор повинен мати навантаження не більше 50%. Роботу слід здійснювати поетапно, даючи двигуну охолонути.

Кожен етап роботи не повинен перевищувати 3 годин роботи.

Після напрацювання 25 годин слід змінити оливу. Рекомендується зробити додаткову промивку: залити таку ж моторну оливу і дати

попрацювати двигуну 10 хвилин. Промивну оливу злити і залити нову оливу. Моторну оливу для промивання слід підбирати виходячи з температури навколишнього середовища. Після того, як генератор пропрацює протягом декількох хвилин, до нього можна підключати електричні пристрої.

#### Мережа змінного струму

Ви можете підключити електричні пристрої, які працюють від мережі змінного струму у відповідності з їх вимогами по напрузі. Номінальна потужність відповідає потужності, яку генератор може безперервно виробляти. Максимальна потужність відповідає потужності, яку генератор може видавати протягом короткого періоду часу. Для багатьох електричних пристроїв, наприклад, холодильника, потрібні короткі імпульси додаткової потужності (на додаток до номінальної потужності) для зупинки і запуску мотора. Максимальна потужність генератора забезпечує, таким чином, ці додаткові вимоги.

Загальні вимоги до номінальної потужності підключених електричних пристроїв – вони не повинні перевищувати номінальну потужність самого генератора.

Сума значень номінальної потужності всіх приладів (значення номінальної потужності повинно бути вказано виробником приладів на самому пристрої або в інструкції до нього), які ви хочете підключити до генератора, не повинна перевищувати номінальну потужність генератора.

Після визначення електричних пристроїв, які будуть підключені до генератора, виконайте наступну процедуру:

- › Підключіть кожний електричний пристрій (пристрій повинен бути вимкнено).

Примітка: Перевірте, щоб пристрої були підключені до потрібних розеток: 220В, однофазна, 50Гц.

- › Переведіть автоматичний переривач ланцюга 220В в положення «Ввімк».
- › Увімкніть електричні пристрої, підключені послідовно, починаючи з пристрою, який має найбільшу номінальну потужність.



**Генератор може працювати з максимальною потужністю тільки протягом короткого часу!**

## Мережа постійного струму

Щоб під'єднати акумуляторні кабелі, виконайте наступні дії:

1. Якщо це акумулятор, встановлений у транспортному засобі, або з інвертором чи ДБЖ, чи іншим пристроєм, то спочатку необхідно від'єднати акумулятор від джерел споживання.

2. Під'єднайте один кінець плюсового (+) акумуляторного кабеля до плюсової (+) клеми акумулятора, а інший до плюсової (+) клеми генератора.

3. Під'єднайте один кінець мінусового (-) акумуляторного кабеля до мінусової (-) клеми акумулятора, а інший кінець до мінусової (-) клеми генератора.

4. Запустіть генератор.

Щоб від'єднати акумуляторні кабелі, виконайте наступні дії:

1. Вимкніть генератор.
2. Від'єднайте мінусовий (-) акумуляторний кабель від мінусової (-) клеми генератора.
3. Від'єднайте інший кінець мінусового (-) акумуляторного кабелю від мінусової (-) клеми акумулятора.
4. Від'єднайте плюсовий (+) акумуляторний кабель від плюсової (+) клеми генератора.
5. Від'єднайте інший кінець плюсового (+) акумуляторного кабелю від плюсової (+) клеми акумулятора.



**Клеми постійного струму призначені тільки для зарядки акумуляторів 12В. Не підключайте до цих клем ніякі інші пристрої. Ніколи не намагайтеся запускати двигун автомобіля за допомогою генератора.**

## 6.4. Вимкнення генератора

1. Вимкніть всі підключені електричні пристрої, відключіть їх від генератора.
2. Встановіть автоматичний переривач 220В в положення «Вимкнено».
3. Дайте генератору попрацювати протягом декількох хвилин після відключення всіх

електричних пристроїв. Це допоможе стабілізувати температуру генератора.

4. Встановіть кнопку вимкнення генератора в положення «Вимкнено».
5. Закрийте паливний кран.

## 7. ТЕХНІЧНЕ ОБСЛУГОВУВАННЯ

	Кожне використання	1 місяць/ 25 годин	3 місяці/ 50 годин	6 місяців/ 100 годин	1 рік/ 300 годин
Перевірка оливи	X				
Заміна оливи		X		X	
Перевірка повітряного фільтру	X				

	Кожне використання	1 місяць/ 25 годин	3 місяці/ 50 годин	6 місяців/ 100 годин	1 рік/ 300 годин
Заміна повітряного фільтру					X
Чистка або заміна свічки запалювання			X		
Перевірка паливної системи	Кожні 2 роки, при необхідності, проводити частіше				

Належне технічне обслуговування генератора дозволить продовжити термін його служби. Якщо Ваш генератор працює в умовах високої температури або великого навантаження, необхідно міняти оливу кожні 25 годин.

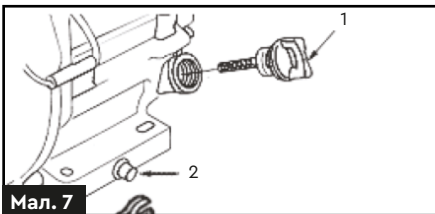
Якщо Ваш генератор часто працює в запиленому приміщенні, то повітряний фільтр необхідно замінювати кожні 10 годин.

### Заміна моторної оливи (мал. 7)

Необхідно перевіряти рівень оливи в генераторі у відповідності з графіком технічного обслуговування. При пониженні рівня оливи, необхідно додати її для забезпечення нормальної роботи генератора. При забрудненні оливи водою або брудом, необхідно злити її з картера двигуна.

У цьому випадку для зливу оливи виконайте наступні кроки:

1. Помістіть ємність під генератором для зливу оливи.
2. За допомогою гайкового ключа, відкрутіть зливну пробку (2), розташовану на картері двигуна. Дайте оліві стекти з генератора.
3. Встановіть на місце кришку зливного отвору (1) і затягніть її гайковим ключем.



Мал. 7

Для додавання оливи виконайте наступні кроки:

1. Переконайтеся, що генератор встановлений на рівній поверхні.
2. Відкрутіть кришку масляного фільтра і вимірального щупа з двигуна.
3. За допомогою воронки залийте в картер двигуна моторну оливу.

Рекомендується використовувати оливу **SAE 10W30**. Після заповнення рівень оливи повинен бути близький до верхньої частини маслониливної горловини.

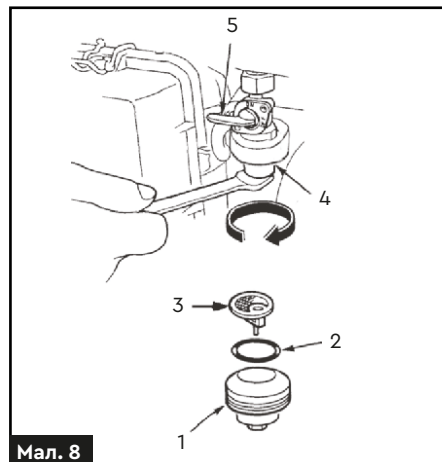
### Чистка повітряного фільтру

Відкрийте кришку повітряного фільтра і витягніть фільтруючий елемент. Перевірте фільтруючий елемент. Якщо елемент повітряного фільтра брудний його необхідно почистити. Промийте фільтруючий елемент повітряного фільтра в теплій воді, мильному розчині або розчині побутового миючого засобу, ретельно обполосніть, потім опустіть його на кілька секунд в моторну оливу і віджміть. Встановіть фільтруючий елемент на місце.

### Чистка паливного фільтру (мал. 8)

Паливний фільтр розташовується під паливним клапаном. Він допомагає фільтрувати бруд і воду з палива перед його подачею в двигун. Для очищення паливного фільтра виконайте наступні кроки:

1. Закрийте паливний клапан (5).



Мал. 8

2. Викрутіть паливний фільтр (4) паливного клапана за допомогою гайкового ключа. Поверніть паливний клапан вперед, щоб відкрити.
3. Очистіть фільтр від всіх включень. Використовуйте м'яку щітку або тканину.
4. Встановіть на місце паливний фільтр.

### Технічне обслуговування свічки запалювання

Свічка запалювання є важливим пристроєм для забезпечення правильної роботи двигуна. Свічка запалювання повинна бути цілою, без нагару і мати правильний зазор. Для перевірки свічки запалювання виконайте наступні дії:

1. Зніміть ковпачок свічки запалювання.
2. Видаліть бруд з свічки запалювання.
3. Свічковим ключем викрутіть свічку запалювання.
4. Огляньте свічку запалювання, очистіть свічку запалювання дротяною щіткою.
5. Якщо ізоляційний матеріал свічки запалювання тріснув або відколовся – негайно замініть свічку запалювання.

6. Виміряйте зазор між електродами свічки запалювання, який повинен бути 0,7–0,8 мм, при необхідності відрегулюйте необхідний зазор.
7. Встановіть свічку запалювання в зворотному порядку.
8. Після того, як встановили і закрутили свічку запалювання «від руки», за допомогою свічкового ключа докрутіть нову свічку на пів-оберта.

### Злив бензину з паливного бака

Перед тривалим зберіганням генератора необхідно повністю злити з нього паливо. Щоб злити бензин з генератора:

1. Закрийте паливний клапан.
2. Зніміть паливний фільтр.
3. Злийте з фільтра залишки палива.
4. Встановіть під генератором ємність і відкрийте паливний клапан.
5. Злийте бензин з генератора.
6. Закрийте паливний клапан.
7. Встановіть на місце паливний фільтр.



**Не тримайте паливо в баку протягом декількох сезонів.**

## 8. ТРАНСПОРТУВАННЯ ТА ЗБЕРІГАННЯ

### Транспортування

- › Заборонено переносити і транспортувати генератор із запущеним двигуном.
- › Транспортування генератора допускається всіма видами транспорту, які забезпечують його збереження відповідно до загальних правил перевезень.
- › Подбайте про те, щоб не пошкодити виріб під час транспортування. Не розміщуйте важкі предмети на генераторі.
- › Щоб уникнути течі палива, перш ніж транспортувати генератор, зливайте паливо з паливного баку.
- › Під час вантажно-розвантажувальних робіт і транспортування генератор не повинен піддаватись ударам і впливу атмосферних опадів.

- › Розміщення і кріплення виробу у транспортних засобах повинні забезпечувати стійке положення генератора і відсутність можливості його переміщення під час транспортування.
- › Допустимі умови транспортування генератора: температура навколишнього повітря від 10°C до +30°C, відносна вологість повітря до 70%.

### Зберігання

- › Зберігання виробу рекомендується в приміщеннях, яке добре провітрюється, при температурі від -15°C до +55°C і відносній вологості повітря не більше 90%.
- › Забороняється зберігати виріб в одному приміщенні з горючими речовинами, кислотами, лугами, мінеральними добривами та іншими агресивними речовинами.

## 9. МОЖЛИВІ НЕСПРАВНОСТІ ТА ШЛЯХИ ЇХ УСУНЕННЯ

Несправність	Можлива причина	Шляхи усунення
Двигун не запускається	Кнопка включення генератора вимкнена	Увімкніть кнопку включення генератора.
	Паливний клапан закритий	Відкрийте паливний клапан.
	Відкритий важіль повітряної заслінки	Закрийте важіль повітряної заслінки.
	Немає палива в баку	Залийте паливо в бак.
	У двигуні знаходиться брудне або старе паливо	Замініть паливо в баку.
	Брудна або пошкоджена свічка запалювання	Почистіть або замініть свічку запалювання.
	Низький рівень оливи	Додайте або замініть оливу в картері.
	Повітряний фільтр забруднений	Почистіть або замініть фільтруючий елемент.
	Повітряний фільтр мокрий	Висушіть або замініть фільтруючий елемент.
	Забруднений карбюратор	Почистіть карбюратор.
Забруднений паливопровід	Почистіть паливопровід.	
Недостатня потужність двигуна	Невідповідна свічка запалювання	Замініть свічку запалювання.
	Свічка запалювання відпрацювала свій ресурс	Замініть свічку запалювання.
	Погана подача палива	Перевірте, при необхідності почистіть паливну систему.
Двигун зупиняється під час роботи	Збільшення потужності чи кількості споживання	Зменшення кількості споживачів чи потужності споживання.
Не виробляється електричний струм	Вийшла з ладу розетка	Зверніться до сервісного центру.
	Відпрацювали свій ресурс щітки генератора	
	Статор або ротор вийшли з ладу	
Нестабільна робота, немає контролю над генератором	Висока вібрація генератора (зношилися демпферні опори)	Замініть демпферні опори.
	Генератор працює ривками (перевантаження)	Знизьте навантаження, вимкніть споживачів електроенергії які перевищують потужність генератора.
	Вийшов з ладу генератор	Зверніться до сервісного центру.

## 10. УТИЛІЗАЦІЯ

Генератор, що був виведений з експлуатації, підлягає окремому зберіганню та утилізації відповідно до природоохоронного законодавства.

Олива, бензин підлягають окремому зберіганню та утилізації відповідно до природоохоронного законодавства.

Не викидайте виріб і відпрацьовані рідини (оливу, бензин) разом з побутовими відходами!

Звертайтеся до спеціалізованих організацій, що займаються збором сировини для подальшої вторинної переробки.

## 11. ГАРАНТІЙНІ ЗОБОВ'ЯЗАННЯ

**Гарантійний термін** експлуатації генератора – **12 місяців** з дня продажу. Всі роботи по ремонту повинні виконуватися тільки фахівцями авторизованого сервісного центру компанії, що надає гарантію на виріб.

Гарантійний термін обчислюється з дня продажу виробу покупцеві. Гарантія поширюється на всі види виробничих і конструктивних дефектів.

Умови гарантії не поширюються на пошкодження, що виникли в результаті недотримання правил експлуатації, удару або падіння, самостійного ремонту, зміни конструкції пристрою, регулювання, неправильного підключення.

Інша інформація щодо умов гарантійного обслуговування зазначена в гарантійному талоні, що йде в комплекті з виробом.

## 12. СЕРВІС І КОНСУЛЬТАЦІЇ ПО ЕКСПЛУАТАЦІЇ

В сервісному центрі Вас із задоволенням проконсультують стосовно застосування, налаштування або ремонту Вашого виробу.

Додатково ознайомитися з інформацією Ви можете за посиланнями.

Інформація щодо запчастин:

<https://sigma.ua/price/zapchasti/>

Правила здачі виробу на сервісне обслуговування:

[sigma.ua/priem-izdeliy-servisnym-tsentrom/](https://sigma.ua/priem-izdeliy-servisnym-tsentrom/)

Перевірка статусу ремонту виробу:

[sigma.ua/servis/](https://sigma.ua/servis/)

### Україна

#### Сервісний Центр у місті Харків

Тел.: +38 (099)-663-94-83

+38 (067)-740-91-02

+38 (066)-799-13-46 (Viber)

#### Сервісний Центр у місті Київ

+38 (067)-691-16-36

#### Сервісний Центр у місті Вінниця

+38 (050)-196-56-93

#### Сервісний Центр у місті Львів

+38 (050)-155-75-87

Адреси сервісних майстерень наведено нижче:  
[sigma.ua/servis/](https://sigma.ua/servis/)

### 13. ОСОБЛИВІ ВІДМІТКИ З БЕЗПЕКИ ЕКСПЛУАТАЦІЇ ВИРОБУ



Уважно ознайомтеся з даним пунктом.



Уважно прочитайте інструкцію з експлуатації перед початком роботи з виробом.



Поводьтеся обережно, щоб уникнути контакту з гарячою поверхнею.



Увага! Легкозаймистий матеріал.



Обережно, електричний струм.



Небезпека монооксиду карбону (CO).



Знак відповідності технічним регламентам, що діють на території України.



sigma.ua

# Гарантійний талон

<b>Виріб</b>	
<b>Серійний номер</b>	
<b>Фірма-продавець</b>	

<b>Артикул</b>	
<b>Строк гарантії</b>	
<b>Дата продажу</b>	

**Адреса фірми-продавця:** \_\_\_\_\_

\_\_\_\_\_

**Телефон фірми-продавця:** \_\_\_\_\_

\_\_\_\_\_

**Печатка фірми-продавця**

\_\_\_\_\_

**Підпис продавця** \_\_\_\_\_

<b>Адреса центрального сервісного центру:</b>	Україна, м. Харків, вул. Єнакіївська, 19/318, т. (057) 752-75-63, (066) 799-13-46, (099) 663-94-83, e-mail: service@sigma.ua
---	--

Список сервісних центрів зазначений на сайті компанії [sigma.ua](http://sigma.ua)

**З інформацією в цьому гарантійному талоні ознайомився і приймаю умови цієї гарантійної умови. Зовнішній вигляд і комплектність виробу перевірів. Претензій до якості та комплектації виробу не маю.**

**Підпис продавця** \_\_\_\_\_ **Підпис покупця** \_\_\_\_\_

**П.І.Б. покупця** \_\_\_\_\_

**Контактний телефон та адреса покупця** \_\_\_\_\_

Документом, що дає право на проведення гарантійного (безкоштовного) ремонту виробу, є Гарантійний талон, що додається до виробу.

Завод-виробник дає гарантію працездатності виробу протягом усього гарантійного терміну з дня продажу виробу кінцевого споживачеві, про що робляться відповідні записи у гарантійному талоні з обов'язковим зазначенням:

- > найменування виробу;
- > артикулу виробу;
- > серійного номеру виробу (якщо не вказано заводом-виробником, можна вказувати: «без номера»);
- > дати продажу у форматі: ДД.ММ.РРРР;
- > найменування організації торгівлі або продавця, який відкрив упаковку, виробу, перевірів комплектність і справність, з обов'язковим зазначенням П.І.Б. продавця і його підписом (або штампом, де вказана вся необхідна інформація про продавця);
- > П.І.Б. продавця;
- > адреси та контактного телефону покупця.

**Гарантійний талон, заповнений не повністю або невідповідно правилам оформлення, що містить виправлення і нерозбірливі написи, вилучається працівниками сервісу, а даний виріб позбавляється гарантії.**

**Гарантійний ремонт здійснюється авторизованими сервісними центрами, претензії від третіх осіб не приймаються! УВАГА: перед початком використання уважно ознайомтеся з інструкцією по експлуатації виробу!**

**Умови гарантії не передбачають профілактику, чищення, сушіння виробів. Вироби приймаються для розгляду претензій, здійснення ремонту або діагностики ТІЛЬКИ В ЧИСТОМУ ВИГЛЯДІ.**

Адреси авторизованих сервісних центрів зазначені на сайті компанії [sigma.ua](http://sigma.ua)



**Відрізний талон №1** Печатка фірми-продавця

<b>Виріб</b>	
<b>Артикул</b>	
<b>Серійний номер</b>	
<b>Гарантійний строк</b>	
<b>Фірма-продавець</b>	
<b>Дата продажу</b>	

**Відрізний талон №2** Печатка фірми-продавця

<b>Виріб</b>	
<b>Артикул</b>	
<b>Серійний номер</b>	
<b>Гарантійний строк</b>	
<b>Фірма-продавець</b>	
<b>Дата продажу</b>	



**ГАРАНТІ НЕ ПОШИРЮЮТЬСЯ НА ВИРОБИ, ЩО МАЮТЬ:**

- > механічні пошкодження елементів управління;
- > сліди несанкціонованого розкриття та (або) ремонту;
- > сильні зовнішні або внутрішні забруднення;
- > зовнішні пошкодження корпусу або інших елементів виробу, які виникли в результаті неправильного зберігання або транспортування;
- > пошкодження, що виникли в результаті використання виробу не за призначенням, що є грубим порушенням вимог інструкції з експлуатації;
- > поломки, що виникли в результаті інтенсивної і тривалої експлуатації виробу, тобто повним відпрацюванням ресурсу виробу\*;
- > сліди впливу на виріб стихійних факторів (опадів, пожежі, ударів блискавкою тощо);
- > сліди експлуатації виробу в агресивних хімічних середовищах і перепадів напруги в електричних мережах;
- > сліди перегріву виробу внаслідок засміченості виробу та вентиляційних каналів і отворів пилом, сміттям, брудом тощо);
- > сліди несанкціонованого розкриття та (або) ремонту;
- > в разі використання комплектуючих і витратних матеріалів не передбачених заводом-виробником.

**НЕ ПІДЛЯГАЮТЬ ГАРАНТІЙНОМУ ОБСЛУГОВУВАННЮ РЕГЛАМЕНТНІ РОБОТИ, ПЕРЕДБАЧЕНІ ЗАВОДОМ-ВИРОБНИКОМ:**

- > заміна мастила та інших експлуатаційних рідин;
- > заміна деталей і вузлів, що піддаються впливу абразивного зносу;
- > мають циклічний (тобто сезонний) характер, наприклад: консервація (роботи, пов'язані з підготовкою до тривалого зберігання), заміна мастила/оливи та інших експлуатаційних рідин при переході на осінньо-зимовий період експлуатації виробу.

**УВАГА!** Забороняється подальша експлуатація виробів з ознаками несправності (сильне іскріння, нестандартні вібрації тощо). У разі виникнення ознак несправності, будь ласка, зверніться в Регіональний сервісний центр, найближчий до Вашого місця проживання або роботи!

Позбавляється права на гарантійне обслуговування виріб, поломка якого виникла через несвоєчасну заміну швидкозношуваних деталей або вузла (наприклад, гумової манжети, механічного ущільнення), що призвело, в свою чергу, до потрапляння води або рідини всередину електричної частини електродвигуна!

**ПОРЯДОК ПРОВЕДЕННЯ ГАРАНТІЙНОГО ОБСЛУГОВУВАННЯ:**

1. При виявленні явних ознак поломки або дефекту виробу його необхідно передати в найближчий до Вашого місця проживання Регіональний сервісний центр. У разі відсутності у Вашому регіоні сервісного центру необхідно відправити виріб (а також письмовий опис ситуації, в якій був виявлений дефект) в Центральний сервісний центр (ЦЦСЦ), попередньо узгодивши відправлення зі співробітниками ЦЦСЦ.
2. Гарантійний ремонт проводиться безкоштовно шляхом заміни або ремонту дефектного вузла. Замінені дефектні вузли і деталі переходять у власність компанії.
3. Гарантійний строк продовжується на термін перебування виробу в Сервісному Центрі.
4. При відмові в гарантійному ремонті Сервісний Центр зобов'язаний на вимогу клієнта надати Акт технічної комісії з повним описом причини відмови. Після узгодження з користувачем виріб буде зібрано до початкового (але неробочого) стану і надіслано користувачеві.
5. Виріб має бути доставлений в Сервісний Центр з правильно заповненим гарантійним талоном в оригінальній упаковці, з усіма інструкціями і комплектуючими. В іншому випадку претензії на гарантійне обслуговування не розглядаються!
6. Оплата послуг з доставки і транспортування виробу від користувача в Сервісний Центр і назад у разі гарантійного ремонту проводиться за рахунок компанії. У разі проведення негарантійного (платного) ремонту оплата послуг з транспортування виробу проводиться за рахунок користувача!
7. Гарантійне обслуговування здійснюється в термін, що не перевищує 14 (чотирнадцять) днів з моменту надходження виробу в Сервісний Центр. У разі виникнення з об'єктивних причин необхідності у перебуванні виробу на сервісному обслуговуванні понад зазначеного терміну співробітники Сервісного центру повинні повідомити клієнта про період і причини продовження ремонтних робіт.

\* Рівномірний знос деталей при відсутності на них ознак заводського браку виробництва (виготовлення, збирання) не дає права споживачу на їх заміну за гарантійними зобов'язаннями і може бути визначений лише після діагностики, проведеної в Регіональному сервісному центрі фахівцем, що має для цього відповідну кваліфікацію та інструмент.

**Виробник не несе відповідальності за неправильне застосування в цілях і умовах, не передбачених для цього товару та за пошкодження або збиток, що виникли внаслідок неправильної експлуатації.**

**Умови зберігання вказані на упаковці чи в інструкції з експлуатації виробу.**


**Відрізний талон №1**

Печатка ЦЦ

<b>Номер наряд-замовлення</b>	
<b>Дата звернення</b>	
<b>Дата ремонту</b>	
<b>Майстер</b>	
<b>Несправність</b>	
<b>Підпис майстра</b>	

**Відрізний талон №2**

Печатка ЦЦ

<b>Номер наряд-замовлення</b>	
<b>Дата звернення</b>	
<b>Дата ремонту</b>	
<b>Майстер</b>	
<b>Несправність</b>	
<b>Підпис майстра</b>	