



РУКОВОДСТВО ПО ЭКСПЛУАТАЦИИ

Полуавтомат инверторного типа DT-4325



Пожалуйста, прочитайте и ознакомьтесь с пособием по эксплуатации перед использованием и следуйте всем его правилам безопасности и инструкциям по применению. Несоблюдение инструкции может привести к травмам или поломке инструмента.

Спасибо, за то, что выбрали продукт торговой марки INTERTOOL.



Перед использованием ознакомьтесь с руководством по эксплуатации, следуйте изложенным в нем требованиям по безопасности и применению. Несоблюдение требований может привести к травмам или к поломке инструмента.

Производитель оставляет за собой право вносить изменения, направленные на повышение качества и надежности, в конструкцию изделия (которые могут быть не отражены в этом документе) без предварительного уведомления.

Избегайте прямых контактов со сварочной цепью. Напряжение холостого хода, вырабатываемое генератором, может быть опасно.

Отключите аппарат от сети перед установкой оборудования или проведением осмотра или ремонта.

Выполняйте соединение сети в соответствии с правилами по технике безопасности.

Отключайте аппарат от сети при подсоединении или замене электрода.

Сварочный аппарат должен быть подключен исключительно к сети с заземлением.

Убедитесь, что вилка питания имеет заземление.

Не используйте аппарат в засоренном токопроводящей пылью или влажном месте, не проводите работы во время дождя.

Не используйте кабели с поврежденной изоляцией и без разъемов.

Не проводите сварочных работ на емкостях или предметах, содержащих легковоспламеняющиеся материалы, взрывоопасные газы и жидкости.

Остерегайтесь проводить работы на поверхностях, обработанных хлоросодержащими растворителями или другими растворителями.

Не проводите сварочные работы на емкостях под давлением.

Уберите с места работы все легковоспламеняющиеся предметы (дерево, бумагу и т.д.)

Обеспечьте соответствующую вентиляцию для удаления сварочных газов.

Всегда защищайте глаза специальными очками. Одевайте специальную одежду и перчатки, чтобы защитить кожу от воздействия ультрафиолетовых лучей от сварочной дуги.

Не используйте аппарат для разморозки труб.

Располагайте аппарат на ровной поверхности, чтобы избежать опрокидывания.

2. ОБЩИЕ СВЕДЕНИЯ

Настоящий аппарат предназначен для использования как в стационарных условиях (на станциях технического обслуживания автомобилей, в гаражах и т.д.), так и в полевых условиях в составе мобильных комплексов, снабженных бензиновыми или дизельными миниэлектростанциями.

Современная конструкция сварочных аппаратов инверторного типа (комбинированных) (далее по тексту - сварочный аппарат), основанная на передовых инверторных технологиях, позволяет даже не имеющему высокой квалификации сварщику быстро и без проблем получить надежное сварное соединение.

Данная модель аппарата состоит из:

- силового трансформатора, понижающего напряжение электросети до необходимого напряжения холостого хода источника;

- блока силовых электрических схем;

- системы защиты;

- органов управления контроля.

Принцип действия инверторного источника сварочной дуги основан на преобразовании напряжения 220 В переменного тока частотой 50 Гц в напряжение постоянного тока, после чего напряжение постоянного тока подается на сварочную дугу.

Помимо высоких показателей надежности и производительности работы сварочные аппараты TM INTERTOOL имеют ряд других преимуществ, в частности:

- уникальная технология разработки сварочных аппаратов - два режима дуговой сварки (ручная, полуавтоматическая);

- легкое зажигание дуги;

- стабильная дуга;

- форсаж дуги;

- модуляция сварочного тока;

- защита от перегрева;

- длинный сварочный кабель;

- мощный электродержатель (300 А);

- цифровой дисплей.

Современность технологии, заложенные в конструкцию изделия:

1. Функция «-» - легкое зажигание дуги (автоматическое кратковременное повышение тока).

2. Функция «Arc Force» - «Форсаж дуги» - возможность принудительного изменения степени модуляции сварочного тока.



ВНИМАНИЕ!

Сварочные аппараты подключаются к однофазной питающей электросети общего назначения (миниэлектростанции) с переменным током напряжения 220 В частотой 50 Гц.



ВНИМАНИЕ!

Завод - изготовитель оставляет за собой право вносить во внешний вид, конструкцию и комплект поставки, руководства по эксплуатации сварочного аппарата незначительные изменения, не влияющие на работу изделия.

3. ВНЕШНИЙ ВИД И ОРГАНЫ УПРАВЛЕНИЯ

ПЕРЕДНЯЯ ПАНЕЛЬ рис.1:

1. Байонетный разъем подсоединения сварочного кабеля «+»
2. Цифровой дисплей
3. Сетевой индикатор «СЕТЬ»
4. Сетевой индикатор термозащиты «ПЕРЕГРЕВ»
5. Кнопка подачи сварочной проволоки
6. Рукоятка для переноса аппарата
7. Регулятор форсажа дуги
8. Переключатель режимов «MIG»/«MMA»
9. Регулятор выходного напряжения (режим MIG)
10. Регулятор силы сварочного тока (режим MMA) / скорости подачи проволоки (режим MIG)
11. Быстросъемный разъем для сварочной горелки MIG
12. Байонетный разъем подсоединения сварочного кабеля «-» с зажимом «масса».

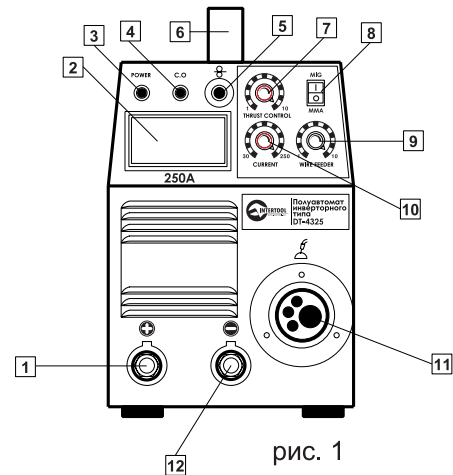


рис. 1

ЗАДНЯЯ ПАНЕЛЬ рис.2:

1. Клемма заземления корпуса «Земля»
2. Вентиляционная решетка
3. Электрический разъем «Подогрев газа»
4. Предохранитель сети переменного тока
5. Сетевой выключатель со световым индикатором (клавиша «ВЫКЛ/ВКЛ»)
6. Сетевой кабель электропитания с силовой вилкой
7. Штуцер подсоединения газового шланга «ВВОД ГАЗА»

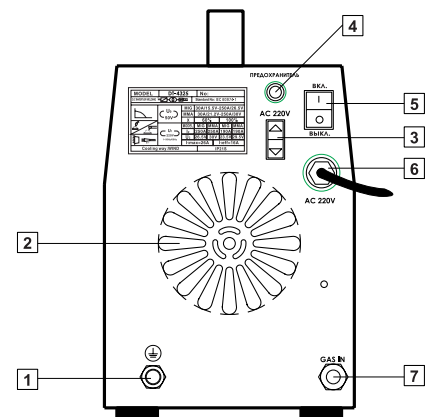


рис. 2

4. КОМПЛЕКТАЦИЯ

1. Сварочный аппарат со сварочным шлангом, кабелем электропитания и рукояткой для переноски.
2. Защитная маска сварщика
3. Универсальный «молоток-щетка»
4. Сварочный кабель с зажимом «Масса»
5. Сварочный кабель с электрододержателем
6. Газовый шланг
7. Газовый редуктор
8. Руководство по эксплуатации
9. Упаковка

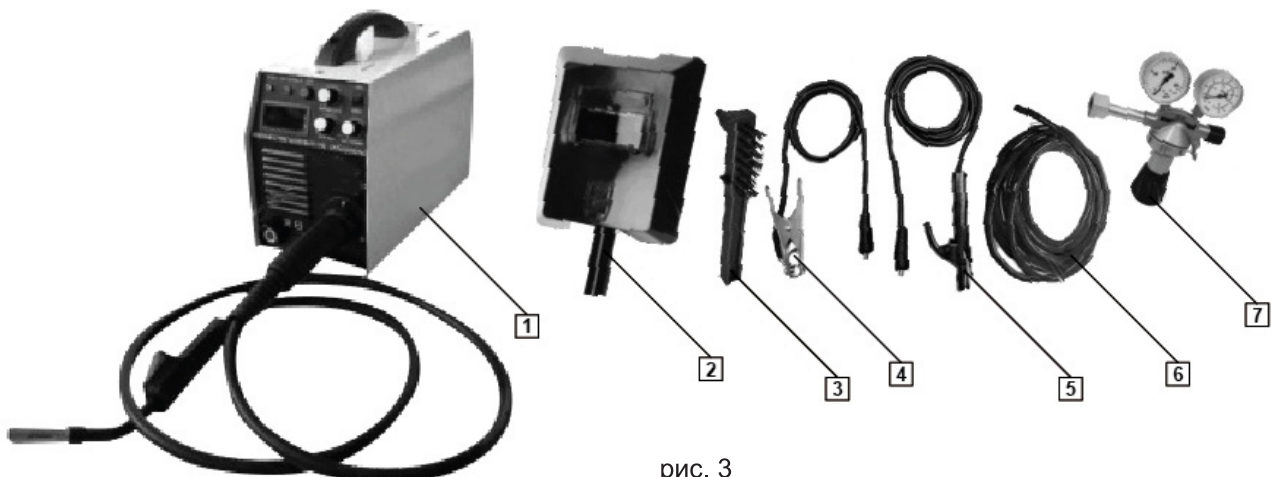


рис. 3

5. УХОД И ОБСЛУЖИВАНИЕ

Обслуживание аппарата должно производиться только квалифицированным персоналом. Всегда отключайте аппарат от сети, дождитесь остановки вентиляторов. Токи и напряжения внутри аппарата значительны и представляют опасность.

Два или три раза в год снимайте крышку аппарата и очищайте его от пыли.

Одновременно проверяйте контакты соединения с помощью изолированного инструмента.

Необходимо проверять регулярно состояние электрического шнура.

Если электрический кабель поврежден, то он должен быть заменен изготовителем, его послепродажным отделом, или квалифицированным персоналом, во избежание всякого риска.

6. ТЕХНИЧЕСКИЕ ДАННЫЕ

Модель	DT-4325
Напряжение, В	230
Частота тока, Гц	50
Потребляемая мощность, кВт	7,1
Напряжение холостого хода, В	50
Диапазон регулировки сварочного тока, А	
- режим работы MMA	30-250
- режим работы MIG	30-250
Продолжительность включения (ПВ) на максимальном токе, %	60
Сварочный ток при 100% ПВ, А	190
Диаметр используемой проволоки, мм	0,6 - 1,2
Диаметр используемых электродов, мм	1,6 - 5,0
Класс изоляции	F
Класс защиты	1P21B
Цифровой дисплей	+
Форсаж дуги	+
Габаритные размеры, см	40x20x35
Эффективность (%)	85
Вес, кг	10,8

7. ФУНКЦИЯ «ФОРСАЖ ДУГИ»

Для предотвращения прилипания электрода к изделию, в наших аппаратах реализована функция «форсирования дуги» - это кратковременное увеличение сварочного тока при уменьшении дугового промежутка до минимума, что позволяет мгновенно расплавить металл электрода и изделия, увеличив промежуток и, соответственно, стабилизировать процесс сварки.

8. ПРАВИЛА БЕЗОПАСНОСТИ



ВНИМАНИЕ!

Соблюдайте меры предосторожности, указанные в данном руководстве для обеспечения Вашей безопасности, а так же безопасности окружающих людей и животных. Используйте изделие только по назначению. Неправильное использование сварочного аппарата может привести к травмам различной степени тяжести и материальному ущербу.



ЗАПРЕЩЕНО!

- Включать и эксплуатировать изделие лицам, не изучившим правила техники безопасности и порядок эксплуатации сварочного аппарата.

- Включать и эксплуатировать изделие в случае болезни, в состоянии утомления, наркотического или алкогольного опьянения, а так же под воздействием сильнодействующих лекарственных препаратов, снижающих скорость реакции и внимания.

- Включать и эксплуатировать изделие детям и подросткам моложе 18 лет, за исключением учеников старше 16 лет, обучающихся работе сварочным аппаратом под пристальным присмотром инструктора.

- Включать и эксплуатировать изделие, находящееся в неисправном состоянии или не имеющее надежного заземления.

- Выполнять сварочные работы сварочным аппаратом со снятыми панелями, так как изделие содержит части и детали, находящиеся под напряжением питающей электросети.

- Использовать поврежденные или самодельные сварочные кабели, удлинители сварочных кабелей, сварочный и газовый шланг, сетевые удлинители.

- Самостоятельно проводить замену неисправных частей аппарата.
- Переносить изделие за сварочный шланг или кабель электропитания.
- Включать сварочный аппарат, если на корпусе закрыты вентиляционные отверстия.
- Использовать газ, не предназначенный для сварочных работ.
- Сваривать резервуары, содержащие в себе горючие и токсичные вещества, а так же баллоны и ресиверы с газом.
- Использовать поврежденный газовый балон.



ВНИМАНИЕ!

Перед перемещением, установкой, проверкой и обслуживанием аппарата отключите его от сети электропитания и отсоедините газовый балон.

При проведении сварочных работ строго соблюдайте специальные и общие правила техники безопасности. Используйте защитную одежду, обувь, перчатки или рукавицы, защитные маски или очки с затемненными стеклами и другие средства защиты для избегания травм и ожогов.



- Не разрешайте пользоваться сварочным аппаратом детям и лицам с ограниченными возможностями.

- Ни в коем случае не оставляйте аппарат включенным без присмотра, отключайте его от источника электропитания и отсоединяйте газовый балон сразу же после окончания сварочных работ.

- Не смотрите, даже со значительного расстояния, на процесс сварки без специальных защитных очков или маски сварщика с затемненными стеклами во избежании нарушения зрения.

- Избегайте прямых контактов со сварочным контуром, открытыми токоведущими частями сварочного аппарата и кабелями, в том числе при работе изделия на холостом ходу.

- Не направляйте сварочный пистолет и электродержатель со вставленным электродом в сторону людей и животных.

- Каждый раз при подключении сварочного аппарата убедитесь в исправности и достаточной мощности источника электропитания, в надежности заземления электрической розетки и сварочного аппарата, в исправности сетевого кабеля электропитания, клемм, сварочных кабелей, электродержателя, зажима «масса» и сварочного пистолета.

- Дым и газ, образующиеся в процессе сварки - опасны для здоровья. Во избежание вдыхания газа и дыма, выделяемых при сварке, не наклоняйтесь низко над свариваемыми деталями.

- Не допускайте воздействия на газовый балон прямых солнечных лучей.

Во время работы изделия не прикасайтесь частями тела к контактным зажимам сварочных кабелей, горелке сварочного пистолета, электроду и сварочной проволоке.

Сварка - высокотемпературный процесс, нагревающий металл до состояния плавления. Не прикасайтесь к свариваемым деталям и поверхностям до полного их остывания.

Сварочный процесс является источником электромагнитных колебаний, ультрафиолетового излучения, высокой температуры, яркого света, опасных для здоровья дыма и газов. Перед началом сварки необходимо убедиться в отсутствии рядом с зоной сварки посторонних лиц и людей, которым может быть нанесён ущерб, причинены повреждения и травмы. Рекомендуется установка свето-искрозащитных экранов.

Нельзя производить сварку и приближаться на близкое расстояние к месту сварки людям, носящим контактные линзы, использующим кардиостимуляторы, аппараты стабилизации сердечного ритма, другие электронные протезы (искусственные конечности, слуховые аппараты и т.п.).

Не производите сварку в опасной близости (менее 15 метров) от места размещения легковоспламеняющихся материалов и горючих или взрывчатых веществ, следите, чтобы разлетающиеся искры не стали причиной возгорания. Предусмотрите средства пожаротушения.

Если сварка производится в помещении, необходимо обеспечить достаточную изоляцию и вытяжку. Нельзя использовать для вентиляции чистый кислород.

Не сваривайте детали, находящиеся под водой. Не производите сварку в местах с повышенной влажностью, под дождём или там, где есть вероятность получения электрошока.

Во избежание переворачивания сварочного аппарата во время работы устанавливайте сварочный аппарат на ровных горизонтальных поверхностях во избежание переворачивания изделия. Не устанавливайте сварочный аппарат на вибрирующих поверхностях.

При эксплуатации, хранении и транспортировке защищайте сварочный аппарат от атмосферных осадков, водяных паров, агрессивных веществ и механических повреждений.

Не выполняйте сварочные работы в дождь, снег или мокрыми руками. Если сварочный аппарат намок, перед включением насухо его вытрите. Не лейте воду на изделие и не мойте его. Если влага попала внутрь корпуса, немедленно отключите сварочный аппарат от электросети и обратитесь в сервисный центр.

Постоянно следите за исправностью изделия. В случае отказа в работе, появления запаха, характерного для горелой изоляции, пламени, искр, немедленно прекратите работы и обратитесь в сервисный центр.

Во время проведения сварочных работ изделия могут оказывать влияние на находящиеся поблизости радиоэлектронные устройства и компьютерные системы управления.



ВНИМАНИЕ!

Не используйте сварочный аппарат в целях и способами, не указанными в данном руководстве, например для размораживания трубопроводов и т.п.



ВНИМАНИЕ!

Не пытайтесь самостоятельно ремонтировать сварочный аппарат, обратитесь в сервисный центр.



ВНИМАНИЕ!

Данное руководство не может учесть всех случаев, которые могут возникать в реальных условиях эксплуатации сварочного аппарата. Поэтому при работе сварочным аппаратом следует руководствоваться здравым смыслом, соблюдать предельное внимание и аккуратность при выполнении сварочных работ.

9. ЭКСПЛУАТАЦИЯ

9.1. Контроль перед включением

- Аккуратно извлеките сварочный аппарат из коробки, не допуская ударов и механического воздействия на изделие.
- Осмотрите сварочный аппарат на предмет механических повреждений корпуса, органов управления и контроля, байонетных разъёмов, клеммы «Земля», сетевого кабеля электропитания, сварочных кабелей, зажима «Масса» и электродержателя, сварочного и газового шлангов, быстросъёмного разъёма для сварочной горелки MIG.
- Убедитесь в надёжности поверхности, на которую установлено изделие, чтобы не допустить его опрокидывание. Убедитесь также, что есть достаточно места (не менее 0,5 м с каждой стороны и сверху) для обеспечения нормальной работы системы вентиляции сварочного аппарата.
- Убедитесь, что тип и диаметр используемых электродов или сварочной проволоки, а также вид защитного газа (углекислота, аргон и др.), соответствуют технологическим требованиям сварки в каждом конкретном случае.
- Убедитесь, что в механизме подачи сварочной проволоки установлен подающий ролик с глубиной канавки, соответствующий диаметру выбранной сварочной проволоки – 0,6; 0,8; 1,0; 1,2.
- Если используется сварка с использованием защитной атмосферы газов, надёжно установите и закрепите баллон с газом.
- Убедитесь, что сетевой выключатель (5) (см. рис. 2) находится в положении «ВЫКЛ».

9.2 Подготовка к работе

9.2.1 Проверка работоспособности сварочного аппарата

1. Подсоедините сетевой кабель электропитания (см. рис. 2) к источнику однофазного переменного тока напряжением 220 В частотой 50 Гц.



ВНИМАНИЕ!

Номинальный ток срабатывания автоматического предохранителя электросети, к которой подсоединён сварочный аппарат, должен составлять не менее 26 А, но не должен превышать допустимых токовых нагрузок для электрической проводки домашней сети.



ВНИМАНИЕ!

Нельзя подключать изделие к источникам электропитания с параметрами, отличными от указанных в п. 2.2. данного руководства, так как это приведёт к выходу сварочного аппарата из строя.



ВНИМАНИЕ!

Электрическая розетка должна быть заземлена. Провод заземления розетки должен иметь сечение не менее 1,5 мм². Подключайте изделие только к розеткам стандарта 23+Т или её аналогам с соответствующей пропускной способностью. Мощность источника электропитания должна быть достаточной для питания сварочного аппарата. Источник должен быть оборудован автоматическим выключателем (плавким предохранителем) с соответствующим током срабатывания и обеспечить заземление сварочного аппарата через кабель электропитания.

2. Установите клавишу сетевого выключателя (5) в положение «ВКЛ» (см. рис. 2). При этом будет светиться световой индикатор выключателя и включится система принудительного охлаждения сварочного аппарата (слышно характерное гудение, вызванное вращением вентилятора).

3. Проверьте состояние светового индикатора термозащиты «ПЕРЕГРЕВ» (4) (см. рис. 1).

**ВНИМАНИЕ!**

В процессе долгой и интенсивной сварки при высокой температуре окружающей среды может срабатывать термозащита сварочного аппарата и произойти отключение изделия. Срабатывание термозащиты сопровождается свечением светового индикатора «ПЕРЕГРЕВ» (4) на передней панели изделия (см. рис. 1 и 3). Продолжение работы станет возможным после остывания сварочного аппарата и выключения индикатора «ПЕРЕГРЕВ».

4. Установите клавишу сетевого выключателя (5) в положение «ВЫКЛ» (см. рис. 2) от источника электросети.

**ВНИМАНИЕ!**

Запрещается работать изделием при вышедшей из строя системе принудительного охлаждения.

**ВНИМАНИЕ!**

Система принудительного охлаждения сварочного аппарата функционирует на протяжении всего времени, пока изделие подключено к источнику электропитания. После прекращения подачи на изделие электропитания, система принудительного охлаждения будет продолжать свою работу на протяжении нескольких секунд.

9.2.2. Подготовка сварочного аппарата к работе в режиме ручной дуговой сварки MMA.

1. Подсоедините к байонетным разъёмам (1, 12) (см. рис. 1) изделия сварочные кабели (4,5) (см. рис. 3), соблюдая необходимую полярность подключения. Чтобы надёжно закрепить сварочный кабель в байонетном разъёме, нужно совместить выступ на штекере кабеля с пазом байонетного разъёма, надавить штекер до упора и с небольшим усилием повернуть по часовой стрелке на 90 градусов.

**ВНИМАНИЕ!**

Ненадёжный контакт приведёт к перегреву и быстрому выходу байонетных разъёмов и штекеров сварочных кабелей из строя, а также может стать причиной неэффективной работы сварочного аппарата.

2. Надёжно соедините со сварочным аппаратом провод заземления (см. п.4.3. руководства). Для этого один конец провода подсоедините к заземлителю, а второй конец провода подсоедините к клемме «Земля» (1) (см. рис. 2 и 4) и надёжно затяните прижимную гайку.

3. Надёжно закрепите зажим сварочного кабеля «Масса» (см. рис. 6) в непосредственной близости от места сваривания для уменьшения сопротивления сварочного контура.

4. Переведите сварочный аппарат в режим ручной дуговой сварки, для чего клавишу (8) (см. рис. 1 и 3) установите в положение «MMA».

5. Подсоедините сетевой кабель электропитания к источнику переменного тока (электрической розетке) с напряжением 220 В, частотой 50 Гц. Электрическая розетка, к которой подключается сварочный аппарат, должна быть заземлена. Провод заземления розетки должен иметь сечение не менее 1,5 мм². Если электрическая розетка не заземлена, обязательно заземлите корпус изделия, как указано в п. 4.3. данного руководства.

**ВНИМАНИЕ!**

Заземление сварочного аппарата можно осуществить одним из двух способов: подсоединить заземление к клемме аппарата «Земля» либо подключить изделие к заземлённой розетке.

6. Установить клавишу сетевого выключателя (5) в положение «ВКЛ» (см. рис. 2).

7. После характерного щелчка и гудения, сопровождающих запуск системы принудительного охлаждения сварочного аппарата, поворотом ручки регулятора (10) (см. рис. 1) установите необходимую силу сварочного тока. Сила тока устанавливается по нарастающей. На цифровом дисплее будет отображаться заданное значение сварочного тока.

8. Установите необходимое значение форсажа дуги. Значение этого параметра устанавливается по нарастающей поворотом регулятора (7) (см. рис. 1).

9. Сварочный аппарат готов к работе.

**ВНИМАНИЕ!**

Не используйте сварочные кабели длиной более 10 м.



ВНИМАНИЕ!

Не используйте металлические предметы, не являющиеся частью свариваемой конструкции (металлические прутья, трубы, полосы и т.д.) для замены или удлинения сварочного кабеля с зажимом «Масса», так как это приводит к нарушениям правил безопасности, к увеличению сопротивления сварочного контура и, соответственно, к снижению качества сварочного соединения.

9.2.3. Подготовка сварочного аппарата к работе в режиме полуавтоматической дуговой сварки MIG с использованием защитной атмосферы из газа.

1. Подсоедините сварочную горелку к быстросъемному разъёму (11) (см. рис. 1).
2. Поднимите крышку отсека (3) (см. рис. 4) для сварочной проволоки.
3. Установите катушку со сварочной проволокой на установочный барабан (1) (см. рис. 4) с учётом того, что направление вращения катушки при разматывании сварочной проволоки – против хода часовой стрелки.
4. Заправьте сварочную проволоку в механизм подачи (см. рис. 5). Для этого:
 - ослабьте регулируемый прижимной винт (1) и откиньте его в сторону;
 - поднимите планку (2) с прижимным роликом (3) (см. рис. 5);
 - вставьте сварочную проволоку в направляющую трубку (4) и продвиньте её в приёмное отверстие сварочного шланга (6) на 100-150 мм;
 - снимите заглушку (5) с подающего ролика;
 - уложите сварочную проволоку в канавку подающего ролика (7); на ролике имеются две канавки – под проволоку диаметром 0,6 и 0,8 мм (чтобы сменить положение подающего ролика, необходимо от руки отвинтить фиксирующий ролик винт, установить ролик нужной стороной и надёжно от руки завинтить винт).
 - опустите планку (2) с прижимным роликом (3) и прижмите её прижимным винтом (1).

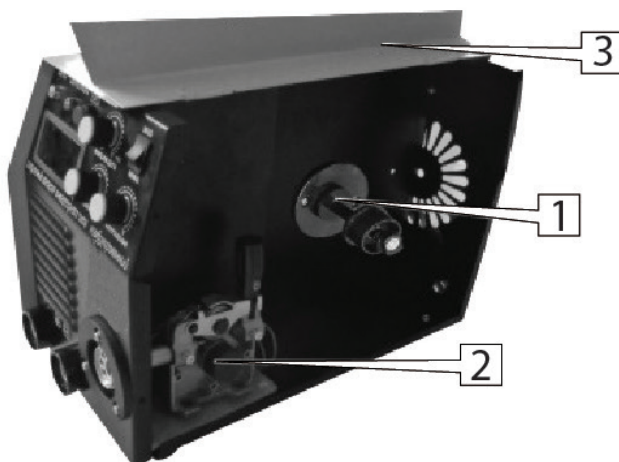


рис. 4



ВНИМАНИЕ!

Подающие ролики с канавкой для проволоки диаметром 1 и 1,2 мм приобретаются дополнительно.

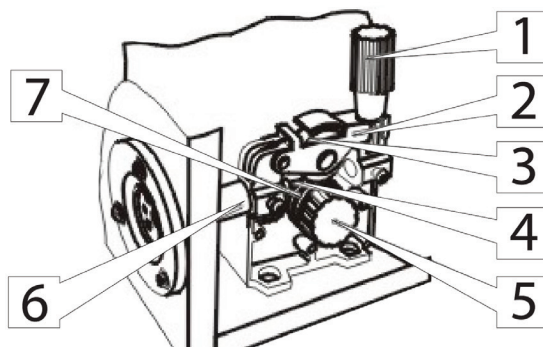


рис. 5

**ВНИМАНИЕ!**

Убедитесь в том, что на конце проволоки нет заусенцев, способных повредить внутреннюю часть направляющей трубки!

**ВНИМАНИЕ!**

Прижимным винтом регулируется сила давления прижимного ролика на сварочную проволоку. Для этого на прижимном винте нанесена градуированная шкала от 1 (минимальная сила давления) до 5 (максимальная сила давления). Необходимо добиться оптимальной силы давления для используемого диаметра сварочной проволоки. Не следует сильно затягивать прижимной винт, так как это будет препятствовать свободному вращению подающего ролика, что может привести к выходу из строя механизма подачи сварочной проволоки. В тоже время, если слабо затянуть прижимной винт, подающий ролик не будет обеспечивать протяжку сварочной проволоки.

5. Подсоедините к байонетному разъёму (12) (см рис. 1) изделия сварочный кабель «Масса» (см. рис. 3). Чтобы надёжно закрепить сварочный кабель в байонетном разъёме, нужно совместить выступ на штекере кабеля с пазом байонетного разъёма, надавить штекер до упора и с небольшим усилием повернуть по часовой стрелке на 90 градусов. Надёжно закрепите зажим сварочного кабеля «Масса» (4) (см. рис. 3) в непосредственной близости от места сваривания для уменьшения сопротивления сварочного контура.

**ВНИМАНИЕ!**

Ненадёжный контакт приведёт к перегреву и быстрому выходу байонетных разъёмов и штекеров сварочных кабелей из строя, а также может стать причиной неэффективной работы сварочного аппарата. Не используйте металлические предметы, не являющиеся частью свариваемой конструкции (металлические прутья, трубы, полосы и т.д.) для замены или удлинения сварочного кабеля с зажимом «Масса», так как это приводит к нарушениям правил безопасности, к увеличению сопротивления сварочного контура и, соответственно, к снижению качества сварочного соединения.

6. Надёжно соедините со сварочным аппаратом провод заземления. Для этого один конец провода присоедините к заземлению, а второй конец провода подсоедините к клемме «Земля» (1) (см. рис. 2) и надёжно затяните прижимную гайку.

7. Переведите сварочный аппарат в режим полуавтоматической дуговой сварки с использованием защитной атмосферы и газа, для чего клавишу (8) (см. рис. 1) установите в положение MIG.

8. Подсоедините редуктор к баллону с защитным газом и надёжно затяните гайку (см. рис. 6).

**ВНИМАНИЕ!**

Предусмотрено использование редуктора, как без подогрева газа, так и с подогревом, для чего подсоединить кабель электропитания редуктора к электрическому разъёму сварочного аппарата «Подогрев газа» (3) (см. рис. 2).

**ВНИМАНИЕ!**

Баллоны с защитным газом находятся под высоким давлением. Будьте осторожны при обращении с ними.

9. Подсоедините газовый шланг к штуцеру редуктора и надёжно закрепите хомутом (поставляется вместе с редуктором) (см. рис. 6).

10. Подсоедините газовый шланг к штуцеру «ВВОД ГАЗА» сварочного аппарата и надёжно закрепите хомутом (поставляется вместе с редуктором) (см. рис. 6).

**ВНИМАНИЕ!**

Перед подсоединением газового шланга к редуктору и сварочному аппарату рекомендуется продуть газовый шланг воздухом для очистки от загрязнения.

11. Подсоедините сетевой кабель электропитания к источнику переменного тока (электрической розетке) с напряжением 220 В, частотой 50 Гц. Электрическая розетка, к которой подключается сварочный аппарат, должна быть заземлена. Провод заземления розетки должен иметь сечение не менее 1,5 мм². Если электрическая розетка не заземлена, обязательно заземлите корпус изделия, как указано в п. 4.3. данного руководства.

**ВНИМАНИЕ!**

Заземление сварочного аппарата можно осуществить одним из двух способов: подсоединить заземление к клемме аппарата «Земля» либо подключить изделие к заземлённой розетке.

12. Установите клавишу сетевого выключателя (5) в положение «ВКЛ» (см. рис. 2).
13. После характерного щелчка и гудения, сопровождающих запуск системы принудительного охлаждения сварочного аппарата, поворотом ручки регулятора (9) (см. рис. 1) установите необходимое напряжение сварочной дуги. Сила тока устанавливается по нарастающей.
14. Откройте клапан баллона с защитным газом, повернув вентиль против хода часовой стрелки (см. рис 6). Оптимальный расход защитных газов – 0,85-1,00 м³/ч при давлении 0,138-0,207 Мпа.



ВНИМАНИЕ!

Расход защитных газов более 1,42 м³/ч недопустим, так как из-за повышенной турбулентности газового потока атмосферные газы попадают в зону дуги и приводят к плохому качеству шва.

15. Нажмите на клавишу сварочного пистолета, чтобы продуть сварочный шланг газом и протянуть сварочную проволоку до появления её из наконечника горелки пистолета. Установите необходимый выход сварочной проволоки из наконечника пистолета, откусив лишнее кусачками. При этом по возможности рекомендуется выпрямить газовый шланг для облегчения движения проволоки в нём.



ВНИМАНИЕ!

Величина сварочного тока и скорость подачи сварочной проволоки устанавливаются с учётом толщины свариваемого материала: чем больше толщина детали, тем ниже скорость подачи сварочной проволоки и выше сварочный ток.

16. Поворотом ручки регулятора (10) (см. рис. 1) установите необходимую скорость подачи проволоки.
17. Сварочный аппарат готов к работе.

1. Редуктор.
2. Баллон с газом.
3. Штуцер подсоединения газового шланга.
4. Клапан газового баллона.
5. Газовый шланг.
6. Сетевая кабель электропитания.
7. Механизм подачи сварочной проволоки.
8. Сварочный аппарат.
9. Сварочный кабель с зажимом «Масса».
10. Деталь.
11. Сварочный шланг с газовой трубкой и сварочным пистолетом.
12. Баллон с газом.
13. Электрический кабель «Подогрев газа».

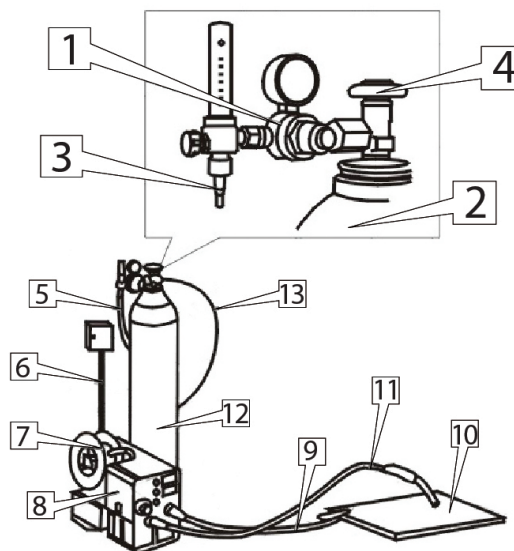


рис. 6

9.3. Заземление



ВНИМАНИЕ!

Заземление предотвращает возможность электрошока. Категорически запрещается использовать сварочный аппарат без заземления!

Электрическая розетка, к которой подключается сварочный аппарат, должна быть заземлена. Провод заземления розетки должен иметь сечение не менее 1,5 мм².

Для заземления корпуса используйте провод заземления и заземлитель (в комплект поставки изделия не включён).



ВНИМАНИЕ!

Провод заземления должен иметь сечение не менее 1,5 мм², желательнее из витой медной проволоки. Клемма заземления и заземлитель должны иметь надёжный контакт с проводом заземления.

В качестве заземлителя могут использоваться находящиеся в земле металлические трубы системы водоснабжения, канализации или металлические каркасы зданий, имеющие соединения с землёй.



ВНИМАНИЕ!

Чтобы осуществить правильное подключение заземления получите квалифицированную консультацию соответствующего специалиста или воспользуйтесь его услугами.

- Если вышеперечисленными заземлителями вы не в состоянии воспользоваться, используйте один из следующих заземлителей:
 - Металлическую трубу длиной не менее 1500 мм и диаметром не менее 50 мм;
 - Металлический стержень длиной не менее 1500 мм и диаметром не менее 15 мм;
 - Лист из оцинкованной стали, стали без покрытия размером 1500x1000 мм.

9.4. Работа



ВНИМАНИЕ!

При выполнении сварочных работ обязательно используйте защитную маску сварщика или специальные очки для защиты глаз от сильного светового и ультрафиолетового излучения, производимого электрической дугой.

9.4.1. Сварочные работы в режиме ручной дуговой сварки ММА

1. Очистите поверхность металла в зоне сварки и в точке подключения зажима сварочного кабеля «Масса» от грязи, воды, краски и ржавчины.
2. При толщине свариваемых деталей более 3 мм сделайте одностороннюю или двустороннюю V-образную обработку кромок.
3. Установите электрод и держатель. Коснитесь свариваемой детали для возбуждения дуги.



ВНИМАНИЕ!

Не стучите сильно электродом по свариваемой поверхности, так как это может привести к повреждению электрода и затруднить зажигание дуги.

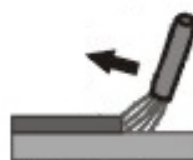
4. Сразу после возбуждения дуги отведите электрод от свариваемой поверхности на расстояние 2-4 мм и удерживайте это расстояние в течении всего сварочного процесса (см. рис. 7).



Неправильная дуга (слишком длинная)



Правильная дуга (1-1.5 от диаметра электрода)



Неправильное направление остановки дуги



Правильное направление остановки дуги

рис. 7

рис. 8

5. Для остановки процесса сварки отведите электрод от свариваемой поверхности. Правильное направление отвода электрода изображено на рисунке 9.

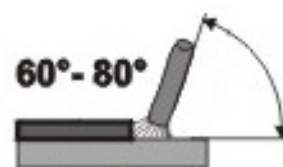
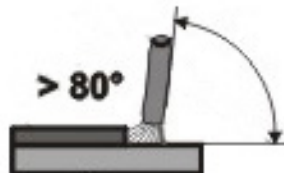


рис. 9

Для получения прочного сварочного соединения кроме правильного выбора сварочного тока необходимо обеспечить правильное положение электрода относительно свариваемой поверхности. Угол наклона электрода должен составлять 60-80 градусов (см. рисунок 9). При слишком большом угле наклона сварочный шов может стать пористым, при слишком малом угле — образуется большое количество брызг расплавленного металла, и дуга становится неустойчивой.

Длина электрода в процессе сварки уменьшается. Когда длина электрода достигает 15-20 мм, прекратите

сварку и замените электрод.

После обрыва дуги на электроде всегда остаётся козырёк из обмазки длиной 1-2 мм. При повторном зажигании дуги необходимо дозированным ударом сбить с электрода этот козырёк и остатки шлака.

Сваривание электродами с защитным покрытием сопровождается образованием шлакового слоя вдоль траектории движения электрода. Для получения однородного и гладкого шва шлаковый слой необходимо удалять после каждого прохода с помощью «молотка-щётки» (3) (см. рис. 3).



ВНИМАНИЕ!

Электрод и шлак нагреваются до высокой температуры. Во избежание ожогов будьте осторожны при замене электрода и удалении шлака.

Электроды с основным покрытием для сварки постоянным током (УОНИ 13/55 и т.д.) применяются преимущественно в случаях, когда необходимо получить высокие механические показатели сварного соединения, к примеру, при сварке труб, поскольку такое покрытие придаёт сварочной ванне повышенную вязкость и обеспечивает большую глубину проваривания шва. Для получения качественного шва такие электроды требуют обязательной прокатки. При этом сварочный кабель с электрододержателем (5) (см. рис. 3) подключается к байонетному разъёму сварочного аппарата (1) (см. рис. 1), а сварочный кабель с зажимом «Масса» (4) (см. рис. 3) подключается к байонетному разъёму сварочного аппарата (12) (см. рис. 1) (обратная полярность).

Сварку электродами с покрытием для переменного тока (MP-3, АНО-21 и т.п.) можно выполнять как на обратной полярности, так и на прямой полярности. При прямой полярности сварочный кабель с электрододержателем (5) (см. рис. 3) подключается к байонетному разъёму сварочного аппарата (12) (см. рис. 1), а сварочный кабель с зажимом «Масса» (4) (см. рис. 3) подключается к байонетному разъёму сварочного аппарата (1) (см. рис. 1).

Выбор полярности зависит от условий сварки. Обратная полярность даёт более стойкую дугу при некачественных электродах, меньше греет свариваемую деталь. Сварка на обратной полярности применяется преимущественно для сваривания тонких деталей и для работы в труднодоступных местах. Прямая полярность даёт больше тепла в зону сваривания. Сварка на прямой полярности применяется преимущественно для сваривания массивных теплоёмких деталей.

Таблица 1 Допустимые значение сварочного тока в зависимости от диаметра электрода

Диаметр электрода, мм	Толщина свариваемого металла, мм	Диапазон значений сварочного тока, А	
		Электрод с рутиловым покрытием	Электрод с основным покрытием
1,6	1,5-2,0	30-60	50-75
2,0	1,5-3,0	50-80	60-100
2,5	1,5-5,0	60-110	70-120
3,2	2,0-12,0	90-140	110-160
4,0	4,0-20,0	140-200	160-220
5,0	8,0-24,0	170-250	190-260

Использование функции «Форсаж дуги» («ArcForce»)

«Форсаж дуги» («ArcForce») – это соотношение между сварочным током и током короткого замыкания. Чем выше данное соотношение, тем легче сварочному аппарату зажечь дугу и тем глубже будет проплавление металла. Но при этом будет наблюдаться повышенное разбрызгивание свариваемого металла. И, наоборот, при низком соотношении сварочного тока и тока короткого замыкания сварочная дуга будет мягкой, разбрызгивание будет меньше, но вероятность «залипания» электрода повысится.

Таким образом «Форсаж дуги» («ArcForce») – это функция сварочного инвертора, которая препятствует «залипанию» электрода или «разрыву дуги» путём увеличения сварочного тока на короткий промежуток времени. Также регулировка «Форсажа дуги» позволяет настроить ширину сварочной дуги («жесткость дуги») и тем самым регулировать глубину прогрева сварочной ванны. Минимальные значения «Форсажа дуги» рекомендованы для тонких металлов, а максимальные – для металлов толщиной более 3 мм.

9.4.2. Сварочные работы в режиме полуавтоматической дуговой сварки MIG с использованием защитной атмосферы из газа.

1. Очистите поверхность металла в зоне сварки и в точке подключения зажима сварочного кабеля «Масса» от грязи, воды, краски и ржавчины.
2. При толщине свариваемых деталей более 3 мм сделайте одностороннюю или двустороннюю V-образную обработку кромок.
3. Поднесите сварочный пистолет к свариваемым деталям на расстояние 6-8 мм. Нажмите клавишу сварочного пистолета, при этом начнётся подача проволоки и защитного газа. При касании проволокой свариваемых поверхностей произойдёт зажигание сварочной дуги.
4. После зажигания сварочной дуги слегка отодвиньте сварочный пистолет от свариваемых поверхностей,

перемещая сварочный пистолет по траектория сварного шва и удерживания в течении всего сварочного процесса расстояние от кромки сопла до шва от 8 до 12 мм, в зависимости от толщины и типа проволоки и силы сварочного тока.

5. При необходимости отрегулируйте заново скорость подачи сварочной проволоки и силу сварочного тока.

6. Для завершения процесса сварки отведите сварочный пистолет от свариваемых поверхностей, и через 1,5-2 секунды после выключение дуги отпустите клавише сварочного пистолета, остановив тем самым подачу проволоки и газа.

7. Перед началом сваривания следующего участка шва установите необходимую длину выступающей из наконечника сварочного пистолета проволоки, откусив лишнюю проволоку кусачками.



ВНИМАНИЕ!

После окончания сварочных работ надёжно закройте клапан баллона с защитным газом, повернув вентиль по ходу часовой стрелки.

Для получения прочного сварочного соединения необходимо обеспечить оптимальные режимы сварки: величину сварочного тока, скорость подачи сварочной проволоки, объём подачи защитного газа. Кроме этого необходимо выдерживать длину сварочной дуги, скорость перемещения точки сварки вдоль шва. правильное положение сварочного пистолета относительно свариваемой поверхности.

Таблица 2 Параметры сварки встык

Толщина листа, мм	Зазор, мм	Диаметр проволоки, мм	Сварочный ток, А	Рабочее напряжение, В	Скорость сварки, см/мин	Подача газа, л/мин
0,8	0	0,7-0,8	60-70	16-16,5	50-60	10
1,0	0	0,8-0,9	70-80	17-17,5	50-60	10-15
1,2	0	1	72-85	17-18	45-55	10-15
1,6	0	1	80-100	18-19	45-55	10-15
2,0	0-0,5	1	100-110	19-20	45-55	10-15
2,5	0,5-1,0	1	110-130	19-20	45-55	10-15
3,2	1,0-1,2	1	130-150	19-21	40-50	10-15

Таблица 3 Параметры сварки угловых швов

Толщина листа, мм	Катет шва, мм	Диаметр проволоки, мм	Сварочный ток, А	Рабочее напряжение, В	Скорость сварки, см/мин	Подача газа, л/мин
1,0	2,5-3,0	0,8-0,9	70-80	17-18	50 - 60	10 – 15
1,2	2,5-3,0	1,0	70-100	18 – 19	50 – 60	10 – 15
1,6	2,5-3,0	1,0	90-120	18 – 20	50 – 60	10 – 15
2,0	2,5-3,0	1,0	100-130	19 – 20	50 – 60	10 – 20
2,5	3,0-3,5	1,0	120-140	19 – 21	40 – 55	10 – 20
3,2	3,0-3,5	1,0	130-170	19 - 21	40 -55	10 – 20

Таблица 4 Параметры сварки внахлест

Толщина листа, мм	Позиция сварки (см.рис.10)	Диаметр проволоки, мм	Сварочный ток, А	Рабочее напряжение, В	Скорость сварки, см/мин	Подача газа, л/мин
0,8	А	0,7-0,8	60-70	16-17	40 - 45	10 – 15
1,0	А	0,8-0,9	70-90	17 – 18	45 - 50	10 – 15
1,2	А	1,0	80-100	18 – 19	45 - 55	10 – 15
1,6	А	1,0	100-120	18 – 20	45 - 55	10 – 20
2,0	А или Б	1,0	110-130	19 – 20	45 - 55	15 – 20
2,5	Б	1,0	120-140	19 - 21	45 - 50	15 – 20
3,2	Б	1,0	130-160	20 - 22	45 - 50	15 – 20

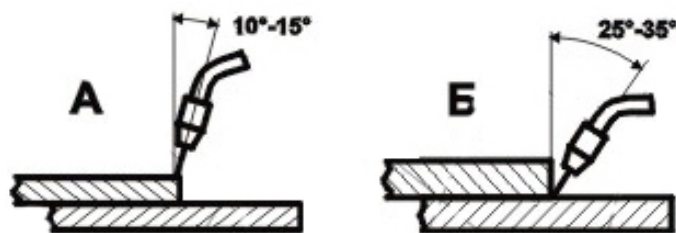


рис. 10



ВНИМАНИЕ!

Никогда не кладите сварочный пистолет и сварочный шланг на горячие поверхности во избежание повреждения.

Защитные газы предназначены для защиты дуги и сварочной ванны от вредного воздействия окружающей среды. В зависимости от свариваемого металла и его толщины в качестве защитных газов используют инертные, активные газы и их смеси.

Инертные газы (Аргон (Ar), гелий(He) и их смеси) химически не взаимодействуют с нагретым металлом и не растворяются в нём. Они служат для сварки алюминия, магния, титана и их сплавов, склонных при нагреве к энергичному взаимодействию с кислородом, азотом и водородом. Активные газы вступают в химическое взаимодействие со свариваемым металлом и растворяются в нём. Различают три группы активных газов: с восстановительными свойствами (водород, оксид углерода); с окислительными свойствами (углекислый газ, водяные пары); выборочной активности (азот активен к чёрным металлам, алюминию, но инертен к меди и медным сплавам). Основным активным защитным газом является углекислый газ CO₂.



ВНИМАНИЕ!

Сварочные работы без использования защитной атмосферы из газа в режиме MIG данными сварочными аппаратами не производится.

9.4.3. Сведения носят ознакомительный характер. За получением более полной информации о процессе сварки полуавтоматом обратитесь к квалифицированному специалисту или к справочным материалам.



ВНИМАНИЕ!

Перед началом работ по техническому обслуживанию отключайте сварочный аппарат от электропитания и отсоедините от байонетных разъёмов сварочные кабели.

В конструкции сварочных аппаратов инверторного типа TM INTERTOOL применены самые современные электротехнические компоненты и новейшие технологии. Благодаря этому сварочные аппараты не требуют проведения регулярного сервисного обслуживания, за исключением очистки.

Конструкция корпуса сварочного аппарата надёжно защищает электронную схему от посторонних предметов. Проникшие внутрь пыль и песок следует удалять продуванием потоком сухого сжатого воздуха под невысоким давлением.

Для обеспечения надёжной работы сварочного аппарата в течении длительного периода эксплуатации и хранения необходимо одновременно проводить техническое обслуживание.

Предусмотрены следующие виды технического обслуживания:

- Контрольный осмотр;
- Техническое обслуживание.

Контрольный осмотр необходимо проводить до и после использования сварочного аппарата или его транспортировки. При контрольном осмотре проверьте надёжность крепления всех разъёмов, клемм иштурцов, отсутствие повреждений корпуса, органов управления и контроля, кабеля электропитания, сварочного и газового шлангов, сварочных кабелей, а также контактных зажимов. Удалите пыль и грязь с наружной поверхности корпуса сварочного аппарата, кабелей и шлангов.

Техническое обслуживание сварочного аппарата необходимо проводить не реже одного раза в три месяца, с целью удаления пыли и грязи, накопившихся внутри корпуса изделия во время его работы.

10. ТРАНСПОРТИРОВКА, ХРАНЕНИЕ И УТИЛИЗАЦИЯ.

10.1. Транспортировка



ВНИМАНИЕ!

Запрещено переносить сварочный аппарат с подключёнными сетевыми и сварочными кабелями. Не переносите изделие за сварочный шланг, сетевой или сварочный кабели.

Данный сварочный аппарат является изделием переносного типа и имеет прочный корпус, обеспечивающий надёжную защиту электронной составляющей. В то же время, данное сложное электротехническое изделие требует аккуратного обращения во время транспортировки и соответствующих условий хранения.

Транспортный аппарат может транспортироваться всеми видами закрытого транспорта, обеспечивающих сохранность изделия, в соответствии с общими правилами перевозок.

Позаботьтесь о том, чтобы не повредить сварочный аппарат при транспортировке. Не помещайте на сварочный аппарат тяжёлые предметы.

Во время погрузочно-разгрузочных работ и транспортировки изделие не должно подвергаться ударам и воздействию атмосферных осадков.

Размещение и крепление сварочного аппарата в транспортных средствах должны обеспечивать устойчивое положение изделия и отсутствию возможности его перемещения во время транспортировки.

Допустимые условия транспортировки сварочного аппарата: температура окружающего воздуха от -15°C до $+55^{\circ}\text{C}$, относительная влажность воздуха до 90%.



ВНИМАНИЕ!

При перемещении сварочного аппарата с холода (при температуре ниже 0°C) в тёплое помещение использовать изделие разрешается не ранее, чем через 5 часов. Данный промежуток времени следует соблюдать для удаления возможного конденсата. Если сварочный аппарат начать использовать сразу же после перемещения с холода, то он может выйти из строя.

10.2. Хранение

Сварочный аппарат перед постановкой на длительное хранение должно быть законсервировано.



ВНИМАНИЕ!

Храните сварочный аппарат в проветриваемом помещении при температуре от -15°C до $+55^{\circ}\text{C}$ и относительной влажности воздуха не более 90%.

При подготовке к хранению:

1. Обесточьте сварочный аппарат и отсоедините сварочные кабели.
2. Удалите пыль и грязь с внешней части корпуса изделия, кабелей и контактных зажимов.



ВНИМАНИЕ!

Хранить сварочный аппарат в одном помещении с горючими веществами, кислотами, щелочами, минеральными удобрениями и другими агрессивными веществами запрещается.

11. ГАРАНТИЙНЫЕ УСЛОВИЯ

Вы можете ознакомиться с правилами гарантийного обслуживания в гарантийном талоне. Гарантийные обязательства выполняются только при наличии гарантийного талона.

