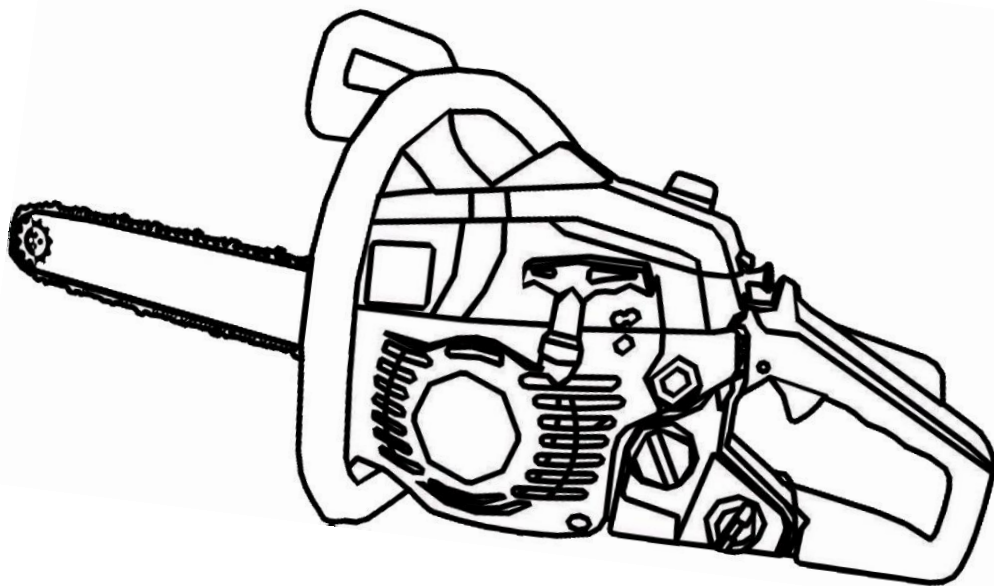


CSG-1840

Пила ланцюгова бензинова



ЗМІСТ

Вступ.....	3
1. Заходи безпеки	3
2. Опис і принцип роботи	8
3. Підготовка виробу до використання.....	9
4. Використання виробу	12
5. Технічне обслуговування виробу	14
6. Несправності й способи їх усунення	15
7. Строк служби, зберігання, транспортування	15
8. Гарантії виробника (постачальника)	16
9. Технічний паспорт.....	17
10. Комплектність.....	18
11. Утилізація	18

ІНСТРУКЦІЯ З ЕКСПЛУАТАЦІЇ (копія оригіналу)

УВАГА!

ШАНОВНИЙ ПОКУПЕЦЬ!

Вдячні Вам за придбання даної моделі інструменту торгової марки ТЕКНМАНН. Ця модель поєднує в собі сучасні конструктивні рішення для збільшення ресурсу, продуктивності, надійності та безпечного використання інструменту. Ми впевнені, що продукція торгової марки ТЕКНМАНН буде Вашим помічником довгі роки.

При передачі під час покупки пили ланцюгової бензинової **CSG-1840** (далі – виріб) вимагайте перевірки відповідності комплектності (розділ «Комплектність» Інструкції з експлуатації) та її працездатності пробним пуском.

Перед користуванням виробом уважно вивчіть Інструкцію з експлуатації та виконуйте заходів безпеки.

Переконайтеся, що гарантійний талон повністю і правильно заповнений.

В процесі експлуатації дотримуйтесь вимог Інструкції з експлуатації (Технічного паспорта).

ВСТУП

Пила ланцюгова бензинова **CSG-1840** призначена для заготовки дров, обрізки суків, пиляння дерев у побутових умовах. Виріб забезпечений механічним та інерційним гальмом, що зупиняє рух ланцюга майже миттєво при віддачі. Виріб не призначений для тривалих робіт, оскільки вібрація може стати причиною порушення кровообігу в кінцівках.

Уважно вивчіть цю Інструкцію з експлуатації, в тому числі розділ «Заходи безпеки». Тільки таким чином Ви зможете навчитися правильно поводитися з виробом і уникнете помилок та небезпечних ситуацій.



УВАГА! Порушення вимог техніки безпеки можуть стати причиною пожежі та важких травм. Пам'ятайте, Ваша безпека в першу чергу – Ваша відповідальність.

1 ЗАХОДИ БЕЗПЕКИ

1.1 Загальні вимоги безпеки



ПОПЕРЕДЖЕННЯ! Перед використанням виробу повинні бути вжиті всі необхідні запобіжні заходи для зменшення ризику займання та імовірності пошкодження деталей самого виробу. Ці запобіжні заходи наведені нижче. Перед використанням інструменту уважно прочитайте всі вказівки і збережіть їх.

1.1.1 Бензопила належить до класу ручних механізованих інструментів з вмонтованим двигуном внутрішнього згоряння на які поширюються вимоги правил пожежної безпеки (особливо при поводженні з легкозаймистими паливно-мастильними матеріалами), правил безпечної експлуатації інструментів та правил техніки безпеки для робітників лісгосподарств при роботах з деревами. Перед експлуатацією необхідно уважно ознайомитися з цією Інструкцією і дотримуватися її вимог для запобігання дії виникаючих небезпечних факторів – пожежо- та вибухонебезпечності, дії рухомих деталей та дрібних відходів (трісок), шуму, вібрації, фізичних навантажень, наявності в повітрі робочої зони пилу, вихлопних газів, випарів палива та мастильного туману, від дії метеорологічних природних факторів, біологічних від комах, деревинної фауни та факторів пов'язаних з висотою.

1.1.2 Використовувати виріб необхідно виключно за призначенням згідно вимог цієї Інструкції з дбайливим ставленням до виробу, своєчасно виконуючи заходи технічного обслуговування.

1.1.3 Під час роботи з виробом необхідно використовувати засоби індивідуального захисту(ЗІЗ): окуляри або щиток від механічних ушкоджень очей та обличчя; засоби захисту від шуму; респіратор або маску від пилу; товсті рукавички з щільної та міцної тканини або віброзахисні для захисту від вібрації; робочий костюм в комплекті з взуттям та головним убором; захисну каску при роботі на висоті. Всі ЗІЗ повинні бути підібрані за розмірами та припасовані до тіла без вільних кінцівок.

1.1.4 Під час експлуатації виробу необхідно виконувати правила пожежної безпеки:
– будьте обережні, не проливайте паливо;

- перебувайте на безпечній відстані від відкритого вогню;
- перед заправкою паливом завжди зупиняйте двигун та дочекайтесь поки повністю охолоне випускна система;
- пробку паливного баку відкручуйте обережно, з тим щоб надлишковий тиск знижувався повільно і паливо не могло розбризкуватися;
- виконуйте заправку паливом тільки надворі або в добре провітрюваних місцях;
- одразу прибирайте витоки палива на виріб або на долівку;
- слідкуйте за тим, щоб паливо не потрапило на одяг, або негайно змінійте його;
- забороняється паління та користування відкритим полум'ям, нагрівальними приладами з відкритими спіралями під час заправки виробу паливом;
- запаси паливно-мастильних матеріалів (ПММ) зберігати в укриттях з негорючих матеріалів на безпечній відстані від працюючого виробу, або відкритого вогню;
- пуск двигуна здійснювати на відстані не менш трьох метрів від місця заправки;
- забороняється заправляти виріб паливом і мастилом при працюючому двигуні;
- забороняється працювати бензопилою в атмосфері випарів легкозаймистих ПММ;
- запобігати утворенню іскор при ударах металевих предметів та каміння;
- при роботі з ПММ виконувати вимоги електростатичної безпеки по обов'язковій електропровідності тари для зберігання та лійок.

1.1.5 При експлуатації виробу необхідно виконувати правила безпечної експлуатації для механічних ріжучих інструментів з вмонтованим двигуном:

- щоразу до початку роботи виконувати технічний огляд і перевірку справності агрегатів та деталей виробу відповідно розділу «Підготовка до роботи» цієї Інструкції, перевірку працездатності засобів безпеки. Експлуатувати несправний виріб забороняється;
- технічне обслуговування здійснювати тільки з непрацюючим двигуном;
- до початку роботи оглянути та звільнити робоче місце, шляхи евакуації від будь яких перешкод;
- не починати роботу з виробом в стані утоми, під дією алкоголю, ліків та продуктів, які можуть погіршити увагу і швидкість реакції;
- перед пуском двигуна обирати стійке положення та переконатися в тому, що рухомі деталі не торкаються сторонніх предметів;
- завжди тримати будь-які частини тіла не ближче 30 см від зони рухомих ножів та деталей;
- під час роботи не дозволяти знаходження в небезпечній зоні сторонніх осіб, дітей, тварин;
- не піддавати виріб ударам, перевантаженням (довготривала та інтенсивна робота);
- не працювати з виробом однією рукою;
- не використовувати для роботи виріб з ознаками несправності;
- забезпечити достатній обмін повітря на робочому місці;
- слідкувати за тим, щоб рукоятки виробу завжди були сухими та чистими;
- стерегтися небезпеки отруєння чадним газом, який міститься у вихлопних газах бензинового двигуна, вдихання навіть незначної кількості чадного газу може призвести до втрати свідомості і подальшої смерті;
- стерегтися небезпеки отруєння випарами палива;
- не торкатися до розпечених деталей випускної системи бензинового двигуна;
- ніколи не класти інструмент на тимчасові опори та не переносити між робочими місцями з працюючим двигуном;
- після закінчення робіт вимкнути двигун, підготувати виріб до зберігання згідно з цією інструкцією та покласти в спеціально приготоване місце.

1.1.6 Вимоги безпеки під час лісозаготівельних робіт з виробом:

- лісозаготівельні роботи необхідно вести з урахуванням наявності радіоактивної або хімічної забрудненості території;
- до самостійної роботи допускаються особи чоловічої статі, які досягли 18 років, мають відповідну кваліфікацію та не мають медичних протипоказань;
- небезпечна зона звалювання дерев становить не менше подвійної висоти дерев, які підлягають видаленню але не менше 15 м;
- унікала намотування шнура стартера на руку працівника під час запуску двигуна;
- не згинати дерева і чагарник до напруження, не зрізати (вирубувати) загнуті дерева, стоячи з їх випуклого боку;
- лісозаготівельні роботи з виробом повинні вестись з урахуванням видимості (не менше 50 м), швидкості вітру (не більше 8,5 м/с) та припиняється з настанням темряви;
- розпилювання зваленого дерева необхідно вести з урахуванням потенційної рухливості відокремлюваних гілок та частин стовбура, а на схилах з кутом більше 20° – стовбур обов'язково прив'язувати;
- до початку робіт з повалення дерева підготувати майданчик під «приземлення» стовбура;

- звалювання дерев виробом дозволяється тільки удвох з помічником при використанні допоміжних інструментів – звалювальна вилка, сокира, гідродомкрат (клин), звалювальна лопатка, клинки синтетичні чи з сухої деревини твердолистяних порід, прядив'яний канат чи ланцюг довжиною 10 м;

- під час безпосереднього виконання технологічних переходів з виробом по звалюванню дерев необхідно дотримуватись вимог безпеки діючих правил для робітників лісгосподарств.

1.1.7 Вимоги безпеки під час роботи на висоті:

- роботи на висоті понад 1,5 м можуть виконуватись тільки за умови відсутності медичних протипоказань у працівника;
- до початку робіт на висоті подбати про захист від основних небезпечних факторів – падіння працівника або предметів, для чого обирати надійні опори, засоби підйому, страхування від падіння, одягнути на голову захисну каску;
- роботи на висоті виконувати з особливою уважністю та обережністю.

1.1.8 Гігієнічні вимоги.

Під час користування виробом необхідно пам'ятати, що в конструкції використовуються консерваційні і робочі мастильні та інші матеріали, які не можна вважати безпечними для здоров'я при потрапленні в організм. Це стосується і відходів (пил, стружка, дрібні часточки тощо) матеріалів, які оброблюються виробом. Кожен користувач повинен обов'язково виконувати заходи гігієни:

- використовувати рекомендовані в цій інструкції з експлуатації ЗІЗ;
- не припускати контактів виробу з харчовими продуктами;
- після виконання робіт з виробом обов'язково мити руки, по можливості приймати душ із миючими засобами, а сам виріб і робоче місце чистити від бруду та звільняти від відходів.

1.2 Спеціальні вимоги безпеки

1.2.1 Вимоги безпеки до початку роботи з виробом:

- до самостійної роботи з виробом можуть бути допущені лише особи, які засвоїли вимоги безпеки та правила експлуатації наведені в цій інструкції. Користувач виробу обов'язково повинен володіти способами швидкої зупинки двигуна в екстрених випадках, навичками користування всіма органами управління та вміти застосовувати вимоги безпеки, які забороняють почати роботу з виробом на підставі зовнішнього огляду;
- переконайтеся, що на виробі є заводська маркувальна табличка з основними технічними даними. Якщо маркувальна табличка відсутня, слід звернутися до постачальника. Не використовуйте для роботи виріб без маркувальної таблички;
- потужність і технічні можливості виробу повинні відповідати майбутньому завданню. Не використовуйте у виробничих професійних цілях виріб, призначений для робіт в побуті;
- вдягнути робочий костюм з бавовняної тканини в комплекті з товстими рукавичками, взуттям з підошвою без цвяхів, підготувати протишумові навушники, захисні окуляри, монтажну каску;
- бензин, мастило, паливо зберігати тільки в спеціально призначених для цього каністрах, надписаних належним чином. Не використовувати для цього випадкову пластикову або скляну тару. Уникати вдихання випарів палива та прямого попадання його на шкіру, старайтесь при роботі з паливом розташовуватись з навітряного боку;
- під час приготування палива та заправки виробу, з метою запобігання займання або вибуху:
 - обирати місце з горизонтальною поверхнею та твердим покриттям, виключно надворі або в добре провітрюваних зонах;
 - працювати особливо обережно, використовувати металеву лійку не проливати паливо на ґрунт, пролите паливо одразу збирати піском в металеву тару з кришкою;
 - не палити, виконувати загальні вимоги пожежної безпеки, забезпечити на робочому місці наявність первинних засобів пожежогасіння (запас піску з лопатою, покривало з товстої повсті, вогнегасник);
- не використовувати виріб у вибухонебезпечних зонах, в умовах впливу крапель і бризок, на відкритих майданчиках під час снігопаду та дощу;
- перед кожним запуском перевіряйте стан інерційного гальма. Якщо інерційне гальмо ланцюга працює нормально, то відключене гальмо після легкого удару шиною з ланцюгом по стволу дерева вмикається автоматично.

1.2.2 Вимоги безпеки під час роботи з виробом:

- при роботі обов'язково користуватися засобами індивідуального захисту;
- не запускати двигун виробу без надійно встановленої кришки паливного баку;
- з метою унеможливлення виникнення іскри запалювання поза циліндром при відключеному свічному проводі, або при викрученій свічці запалювання дозволяється прокручування

(продувку) двигуна виконувати пусковим пристроєм тільки в положенні вимикача запалення «STOP» (Зупинка);

- не торкатися рухомих частин виробу під час запуску та роботи;
- перед дозаправкою паливом завжди зупиняйте двигун та дочекайтесь поки охолоне випускна система;
- дозаправку паливом вести обережно, через металеву лійку, уникаючи витоків палива на корпус, залишати повітряний прошарок між рівнем палива і горловиною баку, виконувати наведені вище загальні заходи пожежної безпеки та уникати вдихання шкідливих випарів палива;
- стерегтися дії токсичних складових вихлопних газів, не розташовувати працюючий виріб в закритих приміщеннях або погано провітрюваних зонах;
- під час роботи випускна система двигуна може нагріватись до червоного каління, що загрожує пожежами та опіками. Тримайте легкозаймисті матеріали не ближче п'яти метрів від виробу;
- не залишати працюючий виріб без нагляду;
- при появі несправності гальмівної системи пиляльного ланцюга, роботу негайно зупинити - небезпека травми! Зверніться до сервісної служби! Не користуйтеся виробом до повного усунення несправності;
- при лісозаготівельних роботах виконувати діючі відповідні правила безпеки;
- тривале користування виробом, особливо в наслідок вібрації може викликати порушення місцевого кровообігу (синдром «білих пальців»). Тривалість користування пристроєм залежить від багатьох факторів, тому загальноприйнята норма не може бути встановлена і обирається індивідуально. Тривалість часу роботи з пристроєм може бути збільшена завдяки захисту рук товстими або спеціальними противібраційними рукавичками та роботі з перервами.

Тривалість часу роботи з пристроєм скорочується внаслідок:

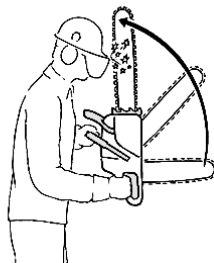
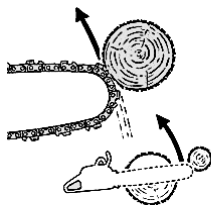
- особливої схильності робітника до поганого кровообігу (ознаки: часто холодні пальці, свербіння пальців);
- низьких зовнішніх температур;
- великих зусиль при утримуванні виробу (надмірне стискання заважає кровообігу);



УВАГА! При регулярному, тривалому користуванні виробом і при повторній появі симптомів впливу вібрації (наприклад, свербіння пальців) рекомендується звернутися до лікаря.

ЗАБОРОНЯЄТЬСЯ:

- передавати виріб дітям, а також особам, які не засвоїли цю інструкцію;
- використовувати виріб для пиляння інших матеріалів, крім деревини;
- використовувати виріб в атмосфері горючих випарів або пилу;
- починати валити дерева не маючи досвіду та спеціальних знань діючих правил безпеки для лісогосподарств;
- використовувати виріб, якщо він перебуває в обмежено-робочому технічному стані;
- обирайте місце обробки деревини виробом в зоні вільній від будь-яких перешкод. Кінцівка шини не повинна торкатися ствола дерева, гілок або інших твердих предметів;
- пиляйте деревину на високій швидкості двигуна, не перевантажуючи виріб тривалою інтенсивною роботою;
- при роботі не нахилийтеся надто вперед і не пиляйте вище рівня плеча;
- постійно контролюйте положення кінцівки шини, **запобігайте віддачі.**



Віддача бензопили виникає у вигляді несподіваного ривку виробу з працюючим ріжучим блоком у бік користувача. Віддача є наслідком зіткнення ріжучої частини працюючого ланцюга з твердою перешкодою, наприклад, стволом дерева при спилуванні суків, або з іншим суком. Коли конструктивних засобів зниження віддачі виробу виявляється недостатньо – можлива втрата контролю над виробом. Також ривок інструменту може виникнути в наслідок затиснення верхньої частини ланцюга (ривок пили назад на користувача), або його нижньої частини (ривок пили вперед від користувача).

Для зниження небезпеки віддачі під час роботи та уникнення травм – завжди твердо тримайте пилу двома руками та намагайтесь розташовувати площу ланцюга збоку від себе, а не перед собою. При цьому права рука повинна перебувати на задній рукоятці, ліва - на передній рукоятці (теж саме для "шульги"). Для надійного утримання виробу передню і задню рукоятки щільно охоплюйте великими пальцями рук. Тверда хватка допоможе знизити небезпеку віддачі і зберегти контроль над процесом.



УВАГА! Віддача може привести до важких різаних травм і є найбільш частою причиною нещасних випадків при роботі з бензопилами.

Найбільш надійним способом уникнути віддачі є обачна і правильна робота. Усвідомлення можливості виникнення віддачі може знизити або виключити момент несподіванки. Неконтрольована реакція може стати причиною нещасного випадку.

- не пиляйте верхньою частиною шини;
- ніколи не зрізуйте більше одного сука за один раз;
- вставляйте шину в початий розпил особливо обережно;
- початкове «врізання» виконувати тільки за наявності досвіду подібних робіт;
- контролювати положення ствола і напрямок зусиль, що стискають щілину розпилу і можуть затиснути пиляльний ланцюг;
- працювати тільки з правильно заточеним і натягнутим пиляльним ланцюгом. У правильно натягнутого ланцюга звичайним зусиллям руки неможливо вивести ріжучі краї за межі направляючого паза шини. Заточення пиляльного ланцюга та технічне обслуговування виробу необхідно здійснювати згідно вимогам цієї інструкції;
- для заміни використовуйте шини й пиляльні ланцюги тільки рекомендовані заводом-виробником;
- **Забороняється** експлуатувати виріб при виникненні під час роботи хоча б однієї з наступних несправностей:
 - несправність елементів керування;
 - несправність гальма ланцюга або захисного кожуха передньої рукоятки;
 - виток палива або мастила;
 - несправність системи змащення (відсутність подачі мастила для змащення ланцюга);
 - поява стороннього шуму або стукоту у середині механізмів;
 - полумка або поява тріщин на корпусі, рукоятках, захисному огороженні та інших деталях.

1.2.3 Вимоги безпеки по закінченню роботи:

- транспортування виробу дозволяється тільки з захисним кожухом на пиляльному ланцюгу. Носити бензопилу між робочими зонами необхідно тільки з вимкненим двигуном. При цьому глушник повинен бути спрямований убік від тіла! Напрямна шина повинна бути спрямована назад;
- після зупинки двигуна дати час для охолодження глушника та деталей виробу до нормальної температури;
- після закінчення роботи виріб має бути очищений від пилу і бруду, при цьому слід використовувати тільки м'які засоби не агресивні до деталей виробу;
- зберігати виріб при температурі від мінус 5 °С до плюс 40 °С з відносною вологістю не більше 80 %;
- зберігати виріб у нежитлових приміщеннях, призначених для зберігання паливно-мастильних матеріалів з нейтральним середовищем, яке не руйнує метали та ізоляцію.

2 ОПИС І ПРИНЦИП РОБОТИ

2.1 Склад виробу

Зовнішній вигляд пили ланцюгової бензинової **CSG-1840** показаний на рисунку 1.

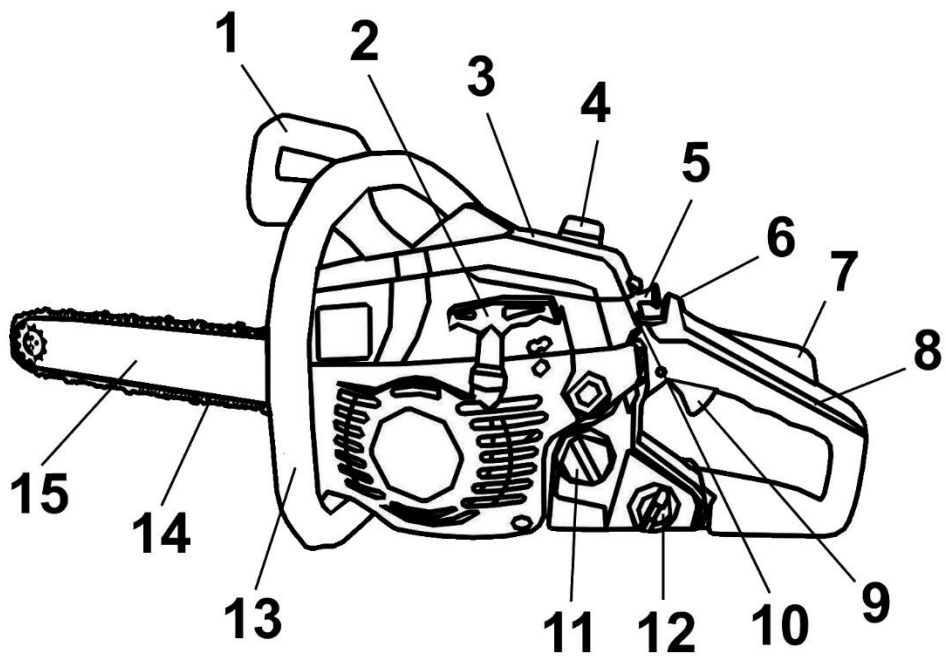


Рисунок 1

1. Передній захисний пристрій з функцією гальма ланцюга
2. Рукоятка пускового тросу стартера
3. Кришка повітряного фільтру
4. Фіксатор кришки повітряного фільтру
5. Важіль управління повітряною засувкою системи запуску
6. Праймер (помпа підкачування паливної суміші в карбюратор), розташований на правій стороні задньої частини корпусу виробу
7. Запобіжний важіль акселератора
8. Задня рукоятка
9. Важіль акселератора (важіль подавання паливної суміші)
10. Пусковий вимикач запалення
11. Кришка паливного баку
12. Кришка масляного баку для змащення ланцюга
13. Передня рукоятка
14. Ланцюг
15. Напрямна шина

2.2 Загальний опис конструкції і принцип дії

2.2.1 Виріб складається з основних складових частин: пиляльної гарнітури, системи змащення ланцюга з мастильним бачком, паливного бака, карбюратора, одноциліндрового двотактного карбюраторного двигуна повітряного охолодження, системи запалювання, ручного стартера. Пиляння деревини здійснюється шляхом почергового різання лезами ланок ланцюга, який рухається в напрямляючих з великою швидкістю.

Пиляльна гарнітура - консольного типу, складається з пиляльного ланцюга, прямої шини і приводної шестірни. Привод ланцюга здійснюється від бензинового двигуна через відцентрове щеплення, за рахунок чого на холостих оборотах ланцюг не рухається.

Змащення напрямляючого паза прямої шини в процесі роботи - безперервне, автоматичне за допомогою плунжерного безклапанного насоса золотникового типу.

Насос і мастильний бачок для змащення ланцюга розташовані в корпусі двигуна.

Двотактний двигун виробу працює на паливній суміші бензину і мастила, яка одночасно виконує змащування деталей циліндро-поршневої групи. Регулювання обертів двигуна (шляхом

зміни кількості подачі повітряно-бензинової суміші) і налаштування при запуску виробу здійснюється карбюратором. Запалювання паливної суміші в циліндрі здійснюється від іскрової свічки запалювання та електронної системи на основі магнето.

Охолодження двигуна здійснюється відцентровим вентилятором, який направляє потік повітря на ребристу поверхню циліндра. Ступінь охолодження двигуна залежить від температури навколишнього повітря, забруднення ребер циліндру, а також від якості паливної суміші.

Ручний стартер. Виріб оснащений ручним стартером з механізмом легкого запуску. Конструкція цієї системи проста і надійна. Витягаючи шнур стартера стискується додаткова потужна пружина, яка встановлена між бобою стартера і маховиком. У певний момент ця пружина починає обертати маховик колінчатого валу двигуна бензопили. Запуск двигуна виходить легким і плавним, без ривків. Таку пилу легко завести, не докладаючи великих фізичних зусиль.

Гальмо ланцюга. Для безпечного користування, виріб має гальмо пиляльного ланцюга, яке встановлене для захисту оператора від травм при віддачі (відкиданні) пили в процесі роботи. Пиляльний ланцюг при спрацьовуванні гальма зупиняється протягом часток секунди. Гальмо ланцюга при віддачі може вмикатися вручну натисканням лівою рукою переднього захисного пристрою (1) (у бік пиляльної гарнітури), так і автоматично - під дією інерції мас захисного пристрою.

Праймер. Для полегшення запуску двигуна (особливо при низькій температурі) виріб забезпечений ручною помпою (праймером) для підкачування паливної суміші перед запуском двигуна.

Система очищення повітря. Щоб забруднене повітря не попало в карбюратор та не порушувало роботу двигуна, на вході в карбюратор використовується фільтр тонкої очистки, виготовлений з дифузійного поролону або сітки.

2.2.2 У зв'язку з постійним вдосконаленням виріб може мати незначні відмінності від опису та рисунків, які не погіршують його експлуатаційних властивостей.

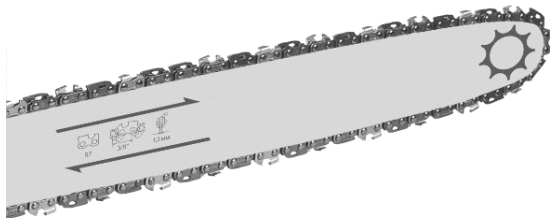
3 ПІДГОТОВКА ВИРОБУ ДО ВИКОРИСТАННЯ



УВАГА! Забороняється починати роботу виробом, не виконавши вимог з техніки безпеки, зазначених у розділі «Заходи безпеки» цієї Інструкції з експлуатації. Перед початком експлуатації виробу слід зняти всі транспортні прокладки та стрічки і після цього переходити до складання частин виробу.

3.1 Перед початком роботи (при вимкненій бензопилі) необхідно здійснити складання пили і регулювання натягу ланцюга в наступному порядку:

- надягніть міцні рукавички для захисту рук;
- переконайтеся у тому, що важіль гальма ланцюга віджатий у бік передньої рукоятки;
- відверніть гвинти кріплення кришки пиляльної гарнітури, зніміть кришку;
- використовуючи викрутку поверніть регулювальний гвинт натягу ланцюга поки хвостовик не дійде до кінця свого ходу в напрямку ведучої шестірні (зірочки);
- встановіть напрямну шину. Перед встановленням шини обов'язково треба зняти транспортну прокладку з місця монтажу шини;
- пиляльний ланцюг накладіть на ведучу шестірню (зірочку), а ведучі ланки ланцюга введіть в паз шини (при цьому ланцюг повинен злегка звисати). Леза зубців ланцюга на напрямній шині повинні бути направлені по напрямку обертання ланцюга;



- направляючи шину підніміть за вершину і обертайте натяжний гвинт до моменту повного прилягання ланцюга до шини;
- встановіть кришку (при цьому направляючий штифт вставте в отвір корпусу двигуна) і

закріпіть її гайками, при цьому ланцюг не повинен зіскочити з шини, а хвостовик регулятора натягу ланцюга повинен входити у відповідний отвір на шині.

3.2 Регулювання ланцюга (правильний натяг ланцюга дуже важливий і тому повинен контролюватися перед кожним початком роботи й під час роботи):

- надягніть міцні рукавички для захисту рук;
- Послабте гайки кришки блока зчеплення та привідної зірочки;
- напрямну шину підійміть вгору та обертайте натяжний гвинт до моменту повного прилягання ланцюга до шини;
- притримуючи напрямну шину за вершину у верхньому положенні, обережно затягніть гайки, що закріплюють кришку;
- після регулювання, не знімаючи рукавичок, перемістіть ланцюг уперед-назад на напрямній шині, щоб переконатися, що ланцюг рухається вільно і точно, та зіплюється із зубцями ведучої шестірні (зірочки). Якщо ланцюг пересувається важко, то натяг надмірний і він повинен бути зменшений;
- примітка: новий ланцюг досить швидко розтягується, і повторне регулювання необхідно повторити приблизно після п'яти розпалів. Надалі інтервали регулювання збільшуються.



УВАГА! Неправильне регулювання натягнення ланцюга приводить до швидкого зношування ланцюга, шини й ведучої зірочки.

3.3 Підготовка паливної суміші для двотактного двигуна

3.3.1 Мастило для приготування паливної суміші

Необхідно використовувати високоякісне мастило, призначене для 2-тактних двигунів з повітряним охолодженням, відповідне класифікації API TB або API TC, JASO FB або JASO FC у такому співвідношенні:

Тип мастила	Співвідношення мастила/бензин
Мінеральне мастило для двотактних двигунів	1:25 (4% від об'єму бензину)
Синтетичне (напівсинтетичне) мастило для двотактних двигунів	1:30 (3,3% від об'єму бензину)

Забороняється використання мастил, які призначено для 2-тактних двигунів з водяним охолодженням (для човнів), швидкісних двигунів (наприклад, скутерів і мопедів), а також мастил, не сертифікованих за класифікацією API (JASO), тому що це може призвести до роботи двигуна в умовах недостатнього змащення та пошкодженню поршневої групи (задири на поверхнях поршня і циліндра).

3.3.2 Рекомендований тип бензину

Рекомендується використовувати високоякісний не етилований автомобільний бензин з октановим числом не нижче 90 (A-92, A-93, A-95).

3.3.3 Рекомендується користуватися таблицею 1 для підготовки паливної суміші.

Таблиця 1

Бензин, літрів	Мінеральне мастило, мл	Синтетичне мастило, мл
0,5	20	16,5
1	40	33
2	80	67
3	120	100
5	200	165
Співвідношення бензин/мастило	25/1 (25 частин бензину на одну частину мастила, тобто 4% від кількості бензину)	30/1 (30 частин бензину на одну частину мастила, тобто 3,3% від кількості бензину)



Увага! Ніколи не використовуйте чистий бензин без мастила. У результаті застосування нерозведеного бензину двигун вийде з ладу. Суворо дотримуйтесь зазначеного співвідношення бензин/мастило.

3.3.4 Змішування бензину з мастилом необхідно здійснювати в окремій канистрі перед заправленням пили.

3.3.5 Для правильного дозування мастила рекомендується використовувати медичний шприц без голки об'ємом 10-20 мл.

Після закінчення дозування енергійно струсіть кілька раз закриту канистру для кращого змішування компонентів суміші.

3.4 Заправка паливної сумішшю

- Перед заправкою переконайтесь, що паливна суміш однорідна, або енергійно струсіть кілька раз закриту канистру для кращого змішування компонентів суміші.
- Вимкніть виріб (якщо він перебував в роботі) і витримайте не менш ніж 2 хвилини для охолодження глушника.
- Повільно відкрийте кришку паливного баку (11).
- Залейте паливну суміш у бак через металеву ліжку, або зі спеціальної канистри з трубкою.
- Щільно закрийте кришку паливного баку.



УВАГА! Для зменшення ризику виникнення пожежі необхідно врахувати наступні запобіжні заходи:

- не паліть, не розташовуйте поруч з паливом нагрівальні прилади та не виконуйте вогневі роботи типу зварювання;
- після заправки щільно затягніть кришку паливного баку;
- після заправки віднесіть виріб в бік від місця заправки не менше ніж на 3 метри.



УВАГА! Бензин і паливна суміш легкозаймисті рідини. Будьте обережні при поводженні з бензином і мастилом. Тримайте їх подалі від вогню і не вдихайте їх випари.

3.5 Заправка мастилом бака для змащення ланцюга

Щоразу, коли Ви наповнюєте паливний бак паливної сумішшю, наповнюйте мастилом бак для змащення ланцюга. Для цього:

- відкрийте кришку бачка для змащення ланцюга (12).
- перевірте рівень та при необхідності додайте мастило.
- використовуйте для змащення ланцюга чисті, відповідно сезону моторні мінеральні або напівсинтетичні масла (влітку – в'язкістю SAE10W-30 або SAE10W-40, взимку – SAE10W-20) або індустріальні: I-20, I-40.



УВАГА! Ніколи не застосовуйте відпрацьоване мастило. Це призведе до пошкодження масло-насосу, направляючої шини і пиляльного ланцюга.

3.6 Щоразу перед роботою необхідно виконати технічний огляд пили, при цьому необхідно перевірити:

- комплектність і надійність кріплення деталей;
- відсутність витоків паливної суміші або мастила;
- цілісність деталей корпусу, захисних кожухів, рукояток і їх справність;
- натяг пиляльного ланцюга;
- чіткість роботи вимикача та важеля управління дросельною засувкою;
- спрацьовування муфти зчеплення (після запуску переконайтесь у тому, що пиляльний ланцюг зупиняється при відпусканні важеля управління – на холодному ході);
- справність гальма ланцюга та надійність його спрацьовування від інерційної системи;
- справність системи подачі мастила для змащення ланцюга (ланцюг і напрямна шина завжди повинні бути добре змащені).

3.7 Перевірка справності гальма ланцюга.

3.7.1 Перевірка справності інерційного гальма ланцюга здійснюється до запуску двигуна в такий спосіб:

- гальмо ланцюга відпущене, при цьому важіль захисного пристрою з функцією гальма (1) займає нормальне положення для роботи (ближче до передньої рукоятки);
- тримаючи виріб за кінець задньої рукоятки (8) розташувати його паралельно поверхні землі,

- пиляльною шиною над дерев'яною поверхнею (стовбур, гілка, дошка, тощо);
- знявши з рукоятки пальці, крім двох, добитись вільного падіння виробу від власної ваги з траєкторією шини по дузі, до легкого удару об дерево, продовжуючи притримувати рукоятку в попередньому стані. Від удару інерційне гальмо повинне спрацювати.
- 3.7.2 Перевірка справності гальма ланцюга здійснюється після запуску двигуна в такий спосіб:
- гальмо ланцюга відпущене (при натисканні на важіль управління дроселем ланцюг рухається), при цьому важіль захисного пристрою **(1)** займає нормальне положення для роботи (ближче до передньої рукоятки).
 - гальмо ланцюга приведене в дію (при натисканні на важіль управління дроселем ланцюг не рухається), при цьому важіль захисного пристрою відсунутий вперед до пиляльної гарнітури (при перемиканні чутно звук клацання).



УВАГА! Перед кожним запуском перевіряйте стан інерційного гальма. Якщо інерційне гальмо ланцюга працює нормально, то відключене гальмо після легкого удару шиною з ланцюгом по стволу дерева автоматично вмикається.

Примітка. Важіль захисного пристрою повинен в обох положеннях фіксуватися («клацнути»).



УВАГА! У випадку несправності гальма ланцюга працювати пилою забороняється. Для усунення цієї несправності необхідно скористатися послугами спеціалізованого сервісного центру.

4 ВИКОРИСТАННЯ ВИРОБУ

4.1 При роботі з виробом необхідно виконувати всі вимоги розділу 1 (Заходи безпеки) цієї Інструкції з експлуатації;

4.2 Запуск холодного двигуна.

- Перед запуском двигуна переконайтеся, що гальмо ланцюга активоване (важіль захисного пристрою **(1)** переведений у бік пиляльної гарнітури).
- Переведіть пусковий вимикач запалення **(10)** в положення «Увімкнений» («I», «ON»).
- Повністю витягніть важіль управління повітряною засувкою **(5)** (в положення «СНОК» – повітряна засувка повністю закрита).
- Деякі натисканнями на гумову грушу праймера **(6)** закачайте паливну суміш в карбюратор.
- Покладіть пилу нижньою опорною поверхнею на землю і займіть безпечне положення збоку, при цьому ланцюг пили не повинен торкатися сторонніх предметів. Візьміться лівою рукою за передню рукоятку. Притисніть бензопилу до землі, наступивши правою ногою на нижню частину задньої рукоятки.



УВАГА! Ця бензопила оснащена системою стартеру «легкий старт»! Не прикладайте надмірних зусиль до пускового шнура з рукояткою.



ОБЕРЕЖНО! Шнур стартеру бензопили з системою «легкий старт» не слід сильно і різко тягнути, натяг шнура сприяє лише напруженню пружини (дію компресії в цьому випадку долати не доводиться). Зайві різкі ривки шнура при взводі стартера можуть призвести до виведення з ладу системи запуску (стартер) бензопили і можуть стати причиною відмови у наданні гарантійного ремонту.

- Візьміть рукоятку стартера **(2)** правою рукою і плавно потягніть шнур. Зверніть увагу: не витягуйте повністю шнур стартера і не випускайте рукоятку при витягнутому шнурі - це може привести до пошкодження стартера. Потягніть рукоятку запуску **(2)** кілька разів до появи перших ознак горіння палива в циліндрі (двигун почне підхоплювати оберти, неначе ось-ось заведеться). Припиніть тягнути шнур стартера і негайно перейдіть до наступного кроку.
- Натисніть на важіль управління повітряною засувкою **(5)**, встановивши його в проміжне положення «**START**» (повітряна засувка закрита наполовину).
- Правою рукою потягніть рукоятку стартера кілька разів до запуску двигуна. Дайте двигуну попрацювати приблизно 5 секунд.
- Потім встановіть важіль повітряної засувки **(5)** в початкове положення «**RUN**» (режим холостого ходу).
- Важіль захисного пристрою **(1)** відтягніть до передньої рукоятки **(13)** - гальмо пиляльного

- ланцюга буде відпущене (деактивоване). Бензопила готова до роботи.
- Управління швидкістю обертів двигуна здійснюється ступенем натиску на важіль акселератора (9) який рухається при одночасному натисканні на фіксуючий важіль (7).



Увага! Коли двигун працює на холостих обертах при правильно відрегульованому щепленні, ланцюг не повинен рухатися.

4.3 Повторний запуск прогрітого двигуна

- Перед запуском двигуна переконайтеся, що гальмо ланцюга активоване (важіль захисного пристрою (1) переведений уперед (убік пиляльної гарнітури)).
- Переведіть пусковий вимикач (10) в положення «Ввімкнутий» («I», «ON»).
- Встановить важіль управління повітряною засувкою (5) в проміжне положення «START» (повітряна засувка закрита наполовину).
- Правою рукою потягніть рукоятку стартера кілька разів, поки двигун не запуститься. Дайте двигуну попрацювати приблизно 5 секунд.
- Потім встановіть важіль повітряної засувки (5) в початкове положення «RUN» (режим холостого ходу).
- Важіль захисного пристрою (1) відтягніть до передньої рукоятки (13) - гальмо пиляльного ланцюга буде відпущене (деактивоване). Бензопила готова до роботи.
- Управління швидкістю обертів двигуна здійснюється ступенем натиску на важіль акселератора (9) який рухається при одночасному натисканні на фіксуючий важіль (7).

4.4 Проблемний запуск

Якщо двигун не запустився після 10 спроб, це може означати, що він залитий паливом. Залитий двигун можна очистити від зайвого палива (продути) встановленням важеля повітряної засувки в положення «RUN» (важіль повністю засунутий (повітряна засувка повністю відкрита)) і виконанням після цього вищезазначеної процедури запуску прогрітого двигуна. Переконайтеся, що вимикач запалювання знаходиться в положенні «Увімкнений» («I», «ON»). Для запуску може знадобитися багаторазова кількість ривків рукоятки стартера, в залежності від того, наскільки двигун залитий паливом. Якщо двигун не запускається, дивіться Таблицю можливих несправностей.

4.5 Зупинка двигуна

- Відпустити важіль подачі палива (9).
- Переведіть пусковий вимикач запалення (10) у положення «Вимкнений» («O», «OFF»).
- Дочекайтесь поки двигун і ланцюг зупиняться.

4.6 Обкатування

Перед початком експлуатації виробу потрібно його попереднє обкатування в режимі невеликих навантажень. Воно необхідне, з одного боку, для подовження строку служби бензинового двигуна: під час фази обкатування рухливі деталі повинні спочатку притертися одна до одної, тому що в новому приводному механізмі підвищене тертя. З другого боку, під час обкатування можна придбати необхідні навички для роботи з виробом. Це особливо важливо для тих, хто працює з виробом вперше.

Перед тим, як запускати бензопилу, обов'язково перевіряйте наявність мастила в бачку для змащення ланцюга. На великих обертах при відсутності змащення ланцюга може вийти з ладу ланцюг і шина. В процесі роботи можна легко перевірити наявність мастила для змащення ланцюга. При працюючій бензопилі на високих обертах спрямуйте шину на чистий аркуш паперу. При нормальному змащенні ланцюга на аркуші стане помітна мастильна смужка.

Обкатування необхідно виконувати протягом 15-20 хвилин. Забороняється при обкатуванні тривалий час працювати бензопилою в режимі холостого ходу. Дopusкається робота на холостому ході протягом 5 хвилин з періодичною «перегазовкою» двигуна з інтервалом в 20-30 секунд. Потім необхідно продовжити обкатування в робочому режимі з невеликими навантаженнями. Це передбачає пиляння дерев діаметром до 4 см з мінімальними зусиллями з боку користувача.

Після обкатування бензопили рекомендується надати її в сервісний центр для остаточного налаштування карбюратора. Налаштування може здійснювати тільки кваліфікований фахівець (за рахунок власника бензопили). Після налаштування можна використовувати бензопилу згідно Інструкції з експлуатації.

Рекомендується періодично (приблизно 1 раз на півроку) надавати виріб в сервісний центр для проведення профілактичних робіт та перевірки налаштування карбюратора.



УВАГА! Не виконуйте технічне обслуговування бензопили при гарячому двигуні, щоб уникнути займання та опіків.

Правильне й регулярне обслуговування збільшує строк експлуатації та якість роботи виробу. Користувач може виконувати тільки ті роботи, по технічному обслуговуванню та догляду, які описані в цій Інструкції. Інші види обслуговування й ремонт повинні здійснювати спеціалізовані сервісні центри.

5.1 Щодня перед роботою виконуйте технічний огляд (див. п. п. 3.5, 3.6).

5.2 Для виконання технічного обслуговування та діагностики рекомендується звертатися в спеціалізовані сервісні центри не рідше одного разу в шість місяців.

5.3 Дотримуйтесь наступних інтервалів обслуговування (див. Таблицю 2).

Таблиця 2

№ п/п	Захід щодо технічного обслуговування	Періодичність, мотогодини
1	Перевірка затягування гвинтів, гайок	20
2	Очищення свічки запалення й перевірка зазору між електродами	10
3	Заміна свічки запалення	100
4	Очищення іскрогасника глушника	20
5	Очищення повітряного фільтру	20
6	Очищення або заміна паливного фільтру	20
7	Очищення або заміна фільтру мастила	20

5.4 Очищення свічки запалення:

- виверніть свічку;
- очистіть свічку твердою щіткою із пластмасовою щетиною;
- перевірте зазор між електродами циліндричним щупом, який повинен бути на рівні 0,65 мм;
- встановіть свічку на місце.



УВАГА! Не перевіряйте наявність іскри на двигуні з викрученою свічкою запалення. Для перевірки іскри використовуйте тільки спеціальний тестер.



УВАГА! Свічка запалювання повинна бути надійно затягнута. Використовуйте тільки рекомендовані свічки для бензинових пил або їх аналоги з відповідним діапазоном високої температури з нарізкою діаметром 14 мм і довжиною юбки 9 мм.

5.5 Очищення іскроуловлювача глушника:

- демонтуйте іскроуловлювач глушника;
- очистіть твердою щіткою із пластмасовою щетиною;
- встановіть іскроуловлювач глушника на місце.

5.6 Очищення повітряного фільтру:

- відкрийте кришку й витягніть фільтруючий елемент;
- продуйте фільтруючий елемент стислим повітрям, або візьміть новий фільтр;
- встановіть фільтруючий елемент на місце.



УВАГА! Не запускайте двигун зі знятим повітряним фільтром.

5.7 Очищення паливного й масляного фільтрів:

- вимкніть двигун і дайте йому охолонути;
- тонким дротом з гачком витягніть прийомну трубку з фільтром;
- обережно зніміть фільтри й промийте їх у сольвенті;
- витріть фільтри бавовняною тканиною;
- встановіть фільтри на місце, переконавшись, що вони розташовані в нижніх кутах баків.

5.8 Необхідно періодично контролювати зношування приводної зірочки, величина зношування не повинна перевищувати 0,5 мм, при більшому зношуванні зірочки необхідно замінити.

5.9 Необхідно періодично очищати напрямну шину й контролювати її зношення.

5.10 Для рівномірного зношування шини й продовження строку її служби необхідно

періодично її перевертати (рекомендується після кожного заточення ланцюга).

5.11 Заточення ланцюга вимагає спеціальних інструментів і навичок, тому цю операцію краще доручити спеціалізованим сервісним центрам. Якщо ви впевнені, що можете заточити ланцюг самостійно, то спеціальні інструменти Ви можете придбати в спеціалізованих магазинах.



УВАГА! Технічне обслуговування повинно виконуватися регулярно протягом усього строку служби виробу. Без проведення регулярного технічного обслуговування покупець втрачає право гарантії.

При рекомендованих умовах експлуатації виріб буде надійно працювати весь гарантований строк служби. Дотримання рекомендованих правил експлуатації дозволить Вам уникнути передчасного виходу з ладу окремих частин і всього виробу в цілому.

Технічне обслуговування в сервісних центрах не входить в гарантійні зобов'язання виробника і продавця. Сервісні центри надають платні послуги з проведення періодичного технічного обслуговування.

Після закінчення строку служби можливе використання виробу за призначенням, якщо його стан відповідає вимогам безпеки і виріб не втратив свої функціональні властивості. Висновок видається уповноваженими сервісними центрами ТМ ТЕХNMANN.

6 НЕСПРАВНОСТІ ТА СПОСОБИ ЇХ УСУНЕННЯ

Таблиця 3

Несправність	Можлива причина	Спосіб усунення
Двигун не запускається або гложне після запуску	Неправильна процедура запуску	Дотримуйтесь інструкції з експлуатації
	Неправильне регулювання карбюратору	Відрегулюйте карбюратор у сервісному центрі (платно)
	Забруднена свічка запалення	Очистіть, правильно встановіть зазор або замініть свічку
	Паливний фільтр забруднений	Очистіть або замініть паливний фільтр
Двигун не розвиває повну потужність	Неправильне положення кнопки дросельної заслінки	Переведіть кнопку в робоче положення
	Забруднення решітки іскрогасника	Очистіть або замініть решітки іскрогасника
	Повітряний фільтр забруднений	Очистіть повітряний фільтр
Неправильне регулювання карбюратору	Відрегулюйте карбюратор у сервісному центрі (платно)	
Двигун працює з перебоями	Неправильне регулювання карбюратору	Відрегулюйте карбюратор у сервісному центрі (платно)
Двигун працює нерівно	Забрудненість або неправильний зазор свічки запалення	Очистіть, правильно встановіть зазор або замініть свічку
Двигун сильно димить	Неправильне регулювання карбюратору	Відрегулюйте карбюратор у сервісному центрі (платно)
	Невідповідна паливна суміш	Використовуйте свіжу паливну суміш із правильним співвідношенням бензин/масло



УВАГА! При неможливості самостійно визначити й усунути несправність, необхідно звернутись у спеціалізований сервісний центр.

7 СТРОК СЛУЖБИ, ЗБЕРІГАННЯ, ТРАНСПОРТУВАННЯ

7.1 Строк служби виробу становить 3 роки. Зазначений строк служби дійсний при дотриманні споживачем вимог цієї Інструкції з експлуатації (технічного паспорта). Дата виробництва вказана на таблиці виробу.

7.2 Виріб, очищений від пилу і бруду, повинен зберігатися на безпечній відстані від джерел займання в пакуванні підприємства-виготовлювача в сухих провітрюваних приміщеннях при температурі навколишнього середовища від мінус 5 °С до плюс 40 °С з відносною вологістю повітря не більш 80% і відсутністю прямого впливу атмосферних опадів. Пакування рекомендується зберігатися до закінчення гарантійного строку експлуатації виробу.

7.3 При зберіганні більше 30 днів необхідно виконати консервацію:

- паливний бак спорожнити в добре провітрюваному місці й очистити;
- завести двигун і залишити працювати до повного спустошення карбюратору;
- почекати до охолодження і викрутити свічку запалення;
- залити дві чайних ложки чистого мастила для двотактних двигунів у камеру згорання й потягнути кілька разів пусковий шнур стартеру для змащення внутрішніх компонентів двигуна;
- встановити свічку запалення на місце.

7.4 Підготовка пили до роботи після консервації:

- викрутіть свічку запалення;
- потягніть кілька разів пусковий шнур для видалення надлишків мастила;
- очистіть свічку запалення і правильно встановіть зазор, встановіть свічку на місце;
- наповніть бак паливною сумішшю.

7.5 Транспортування виробу здійснюється з спустошеними баками транспортними пакетами в захищеному від атмосферних опадів стані, відповідно до правил перевезення вантажів, що діють на транспорті даного виду.

8 ГАРАНТІЇ ВИРОБНИКА (ПОСТАЧАЛЬНИКА)

8.1 Гарантійний строк (гарантійний термін) експлуатації виробу дивіться у гарантійному талоні. Претензії від споживачів на території України приймає ТОВ «ТЕКМАН» за адресою: 02140, м. Київ, проспект Миколи Бажана, 30, контактний телефон: (044) 369-32-00, (044) 369-33-03.

8.2 При передачі виробу під час покупки:

- повинен бути правильно оформлений гарантійний талон (стояти печатка або штамп з реквізитами організації, яка реалізувала виріб, дата продажу, підпис продавця, найменування моделі виробу, серійний номер виробу);
- переконатися в тому, що серійний номер виробу відповідає номеру, вказаному у гарантійному талоні;
- перевірити наявність пломб на виробі (якщо вони передбачені виробником);
- перевірити комплектність і працездатність виробу, а також зробити огляд на предмет зовнішніх пошкоджень, шпарин, сколів.

Кожен виріб комплектується фірмовим гарантійним талоном ТМ ТЕКHMANN.

При відсутності в гарантійному талоні дати продажу або підпису (печатки) продавця, гарантійний строк обчислюється з дати виготовлення виробу.

8.3 У випадку виходу з ладу виробу протягом гарантійного строку експлуатації з вини заводу-виробника власник має право на безкоштовний ремонт.

Для гарантійного ремонту власнику необхідно звернутися в гарантійний сервісний центр з виробом і повністю та правильно заповненим гарантійним талоном (заповнюється під час покупки виробу).

Задоволення претензій споживачів на території України здійснюється відповідно до Закону України «Про захист прав споживачів».

При гарантійному ремонті строк гарантії інструмента продовжується на час його ремонту.

Гарантійне і післягарантійне обслуговування інструменту ТМ ТЕКHMANN на території України проводиться в сервісних центрах, перелік та контактні дані яких вказані у Додатку № 1 Інструкції з експлуатації.



УВАГА! Перелік сервісних центрів може бути змінений. Актуальну інформацію про контактні дані сервісних центрів на території України Ви можете дізнатись за телефонами (044) 369-32-00, (044) 369-33-03 або на сайті tekhmann.com.

8.4 Гарантійні зобов'язання не поширюються на несправності, які виникли в результаті:

- недотримання користувачем інструкцій даної Інструкції з експлуатації та використання виробу не за призначенням;
- механічних пошкоджень та пошкоджень, викликаних несприятливими атмосферними та іншими зовнішніми впливами, такими як дощ, сніг, волога та агресивні середовища;

- використання приладдя, витратних матеріалів та частин, не ухвалених виробником;
- неналежного поводження при експлуатації, зберігання і обслуговування (наявність іржі, засмічення системи охолодження відходами, забивання внутрішніх та зовнішніх порожнин пилом і брудом);
- природного зносу та вироблення ресурсу деталей та виробу;
- перегріву виробу або недотримання вимог до складу і якості паливної суміші, що спричинило вихід з ладу поршневої групи, безумовними ознаками якого належать залягання поршневого кільця та/або наявність подряпин на внутрішній поверхні циліндру і поверхні поршня, руйнування або розплавлення опорних підшипників шатуну і поршневого пальця;
- спроб самостійного ремонту в гарантійний період.

Гарантійні зобов'язання не поширюються на витратні та швидкозношувані частини (ведуча зірочка, гумові амортизатори та ущільнювачі, храпове колесо і трос стартера, фільтри, пружина зчеплення), а також змінні знаряддя (ріжучий блок: шина, ланцюг, їх елементи натягування та кріплення).

Доставка виробу в сервісний центр здійснюється покупцем самостійно та за свій рахунок.

ЗАСТЕРЕЖЕННЯ! При експлуатації дотримуйтесь зазначених нижче правил:

- виконуйте всі вказівки з приготування паливної суміші;
- використовуйте для роботи тільки паливну суміш бензин/мастило в пропорціях 25:1 або 30:1, залежно від типу мастила;
- не використовуйте бензопилу безперервно більш 20 хвилин;
- не допускайте механічних пошкоджень виробу (удари, падіння тощо);
- бережіть виріб від впливу зовнішніх джерел тепла і хімічно активних речовин, а також від попадання рідин і сторонніх предметів всередину.

У разі невиконання вищевказаних правил експлуатації гарантійні зобов'язання не виконуються!



УВАГА! Забороняється вносити в конструкцію виробу зміни і проводити доопрацювання, які не передбачені заводом-виробником.

9 ТЕХНІЧНИЙ ПАСПОРТ

9.1 Призначення виробу

9.1.1 Пила ланцюгова бензинова **CSG-1840** призначена для заготовки дров, обрізки суків, пиляння дерев у побутових умовах.

Виріб забезпечений захисним механічним та інерційним гальмом ланцюга, яке зупиняє його рух майже миттєво, а також праймером підкачки палива і стартерною системою «легкий старт» для полегшення пуску двигуна. Виріб не призначений для тривалих робіт, оскільки вібрація несприятливо впливає на стан здоров'я.

9.1.2 Розрахований режим експлуатації – при температурі навколишнього середовища від мінус 15 °С до плюс 40 °С з відносною вологістю повітря до 80 %.

9.1.3 У зв'язку з постійною роботою над вдосконаленням виробу, виробник залишає за собою право вносити в його конструкцію незначні зміни, які не відображені в Інструкції з експлуатації (Технічному паспорті) і не впливають на ефективну та безпечну роботу інструменту. Тому дані та ілюстрації, які наведені в цій Інструкції з експлуатації, не можуть служити підставою для претензій.

Основні технічні характеристики пили ланцюгової бензинової **CSG-1840** наведені в таблиці 4.

Таблиця 4

Найменування параметра	Значення
Потужність, Вт (к.с.)	1800 (2,5)
Робочий об'єм двигуна, см ³	37,2
Тип двигуна	Одноциліндровий двотактний з повітряним охолодженням
Тип запалювання	безконтактний
Тип стартера	Ручний, з механізмом легкого запуску

Співвідношення бензин/масло	25:1
Кількість обертів холостого ходу, об/хв	2900 ±200
Максимальна швидкість обертання, об/хв	12500 ±200
Розмір шини, мм (дюймів)	406 (16")
Крок ланцюга, дюймів	3/8"
Ширина пазу направляючої шини, мм	1,3
Кількість ланок ланцюга	57
Об'єм паливного баку, л	0,31
Об'єм баку для змащення, л	0,21
Вага нетто/брутто, кг	4,15/5,8

Гарантійний строк (гарантійний термін) експлуатації виробу дивіться у гарантійному талоні. Дата виготовлення вказана на табличці виробу.

Постачальник: ТОВ «ТЕКМАН», 02140, м. Київ, проспект Миколи Бажана, 30, контактний телефон: (044) 369-32-00, (044) 369-33-03. Виробник та його адреса вказані в сертифікаті відповідності та (або) деклараціях відповідності технічним регламентам виробу. Строк служби виробу становить 3 роки з моменту купівлі. Термін придатності 10 років.

Гарантійний термін зберігання 10 років. Умови зберігання: зберігати в сухому місці, захищеному від впливу вологи і прямих сонячних променів, при температурі від мінус 5 °С до плюс 40 °С з відносною вологістю повітря не більше 80% і відсутністю прямої дії атмосферних опадів.

Правила та умови ефективного і безпечного використання виробу вказані в Інструкції з експлуатації. Виріб не містить шкідливих для здоров'я речовин. Претензії споживачів на території України приймає ТОВ «ТЕКМАН».

Ремонт і технічне обслуговування необхідно здійснювати в авторизованих сервісних центрах ТОВ «ТЕКМАН», зазначених у Додатку № 1 до Інструкції з експлуатації (довідкова інформація: (044) 369-32-00, (044) 369-33-03).

Вироби ТМ ТЕКHMANN відповідають вимогам стандартів і технічних умов, вказаним у сертифікатах відповідності та (або) деклараціях відповідності технічним регламентам.

10 КОМПЛЕКТНІСТЬ

Комплектність виробу вказана в таблиці 5.

Таблиця 5

Найменування	Кількість, од.
Пила ланцюгова бензинова CSG-1840	1
Інструкція з експлуатації	1
Гарантійний талон	1
Додаток №1 (Перелік сервісних центрів)	1
Пиляльний ланцюг	1
Направляюча шина	1
Захисний кожух направляючої шини	1
Мірна ємність 600 мл (варіантна комплектація)	1
Набір інструментів (варіантна комплектація)	1
Пакувальна коробка	1

Виробник залишає за собою право на внесення змін у технічні характеристики і комплектацію виробу без попереднього повідомлення.

11 УТИЛІЗАЦІЯ

Не викидайте виріб, знаряддя та пакування разом з побутовим сміттям. Виріб, який відслужив свій строк, слід здавати на екологічно чисту утилізацію (рециркуляцію) відходів на підприємства, що відповідають умовам екологічної безпеки.



УВАГА! Ремонт, модифікація і перевірка інструментів ТМ ТЕКHMANN повинні виконуватися тільки у авторизованих сервісних центрах ТМ ТЕКHMANN. При використанні або техобслуговуванні інструменту завжди слідкуйте за виконанням усіх правил та норм безпеки.



Ексклюзивний представник ТМ ТЕКМАНН в Україні ТОВ «ТЕКМАН»:

02140, м. Київ, проспект Миколи Бажана, 30,
контактний телефон: (044) 369-32-00, (044) 369-33-03.

TEKHMANN.com

Представництва:

- м. Київ, проспект Бажана, 30, тел.: (044) 369-32-00, (044) 369-33-03
- м. Дніпро, вул. В. Моссаковського, 1А, тел.: (056) 375-43-22
- м. Львів, вул. Зелена, 238, тел.: (032) 242-41-75, (032) 242-41-76
- м. Черкаси, вул. Громова, 138, склад №7, тел.: (0472) 38-43-82, (067) 588-90-35
- м. Миколаїв, вул. Космонавтів, 81, тел.: (067) 622-33-51
- м. Харків, вул. Шевченко, 24а, тел.: (067) 565-42-65
- м. Одеса, тел.: (098) 160-87-54