

Ultra[®]

Імпортер/уповноважений представник на території України ТОВ «Сіґма. Україна» ТМ «Ultra»
Україна, 61176, Харків, вул. Єнакіївська, 19/318
Виробник: Шанхай Даймонд Трейдинг ЛТД,
1602 Мингшен бізнес плаза, 400 Каобао роад, 200233, Шанхай, Китай

Пістолет для поліуретанової піни

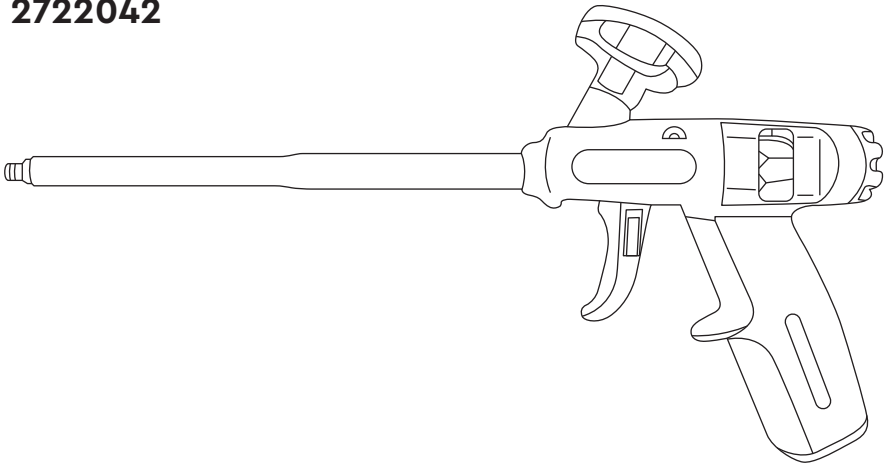
ІНСТРУКЦІЯ З ЕКСПЛУАТАЦІЇ

артикули:

2722012

2722022

2722042



ЗМІСТ

1. Загальний опис	3
2. Зовнішній вигляд	3
2.1. Опис конструкції	5
3. Комплектація	5
4. Технічні дані	5
5. Правила техніки безпеки	6
4. Експлуатація	6
5. Технічне обслуговування	7
6. Утилізація	7
7. Гарантійні зобов'язання	7
8. Сервіс і технічна підтримка	7

ШАНОВНИЙ ПОКУПЕЦЬ!

Ми дякуємо Вам за вибір виробів торгової марки «Ultra». Перед експлуатацією виробу обов'язково ознайомтеся з даною інструкцією. Недотримання правил експлуатації і техніки безпеки може призвести до виходу з ладу виробу і завдати шкоди здоров'ю. Недотримання правил, викладених в даній інструкції, позбавляє вироб гарантійного обслуговування. Інструкція містить інформацію по експлуатації та технічного обслуговування пістолета для поліуретанової піни. Інструкція вважається невід'ємною частиною виробу, і, в разі перепродажу, повинна залишатися з виробом.



Виробник залишає за собою право вносити зміни в конструкцію без додаткового узгодження і повідомлення.



Перед установкою необхідно уважно прочитати дану інструкцію і звернути увагу на запобіжні заходи і вказівки.

1. ЗАГАЛЬНИЙ ОПИС

Пістолет для поліуретанової піни (далі – пістолет) використовується для роботи з монтажною піною в балонах, адаптованих під насадку пістолета.

Виріб використовується при монтажі вікон, дверей та інших будівельних конструкцій для заповнення пустот і надання герметичності.

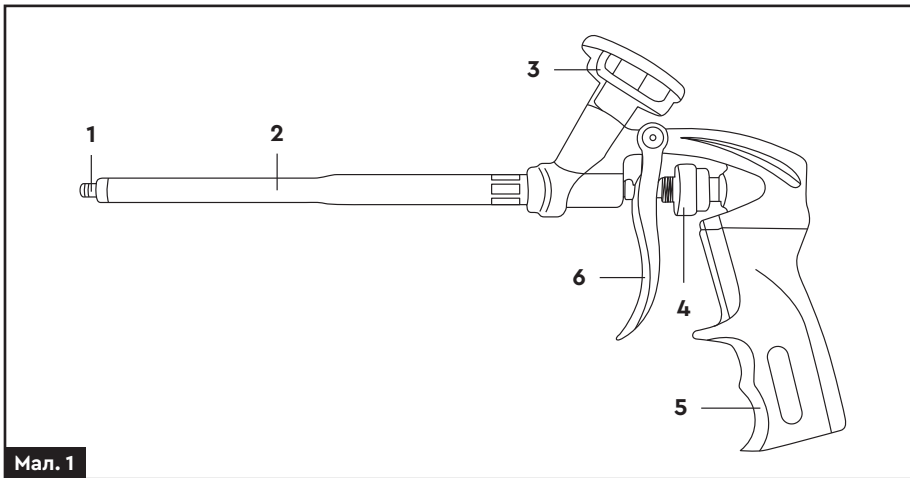
Конструкція пістолета має адаптер для підключення балона з піною, який розташований у верхній частині пістолета.

Для запобігання витікання піни, інструмент оснащений голівкою з вбудованим механізмом кульки, разом з голкою.

Точне дозування монтажною піною забезпечується за рахунок плавного та точного регулювання подачі піни, що в свою чергу, економить матеріал.

2. ЗОВНІШНІЙ ВИГЛЯД

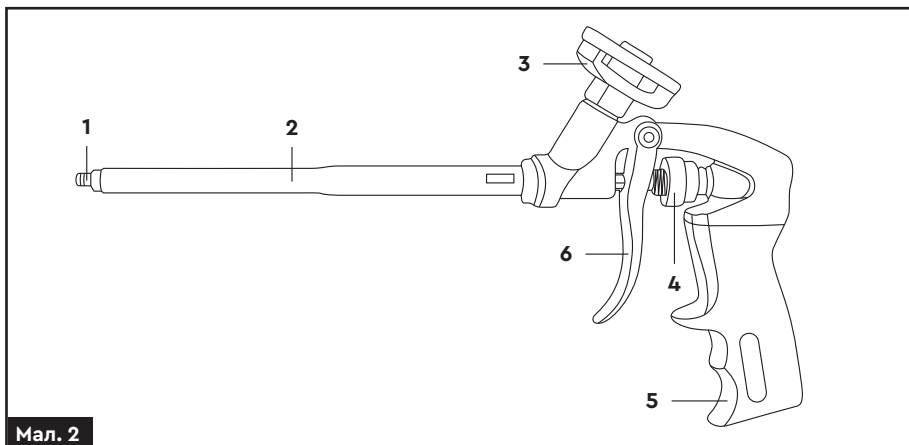
Артикул 2722012



Мал. 1

1	Сопло	4	Регульовальний гвинт
2	Трубка	5	Рукоятка
3	Адаптер	6	Курок

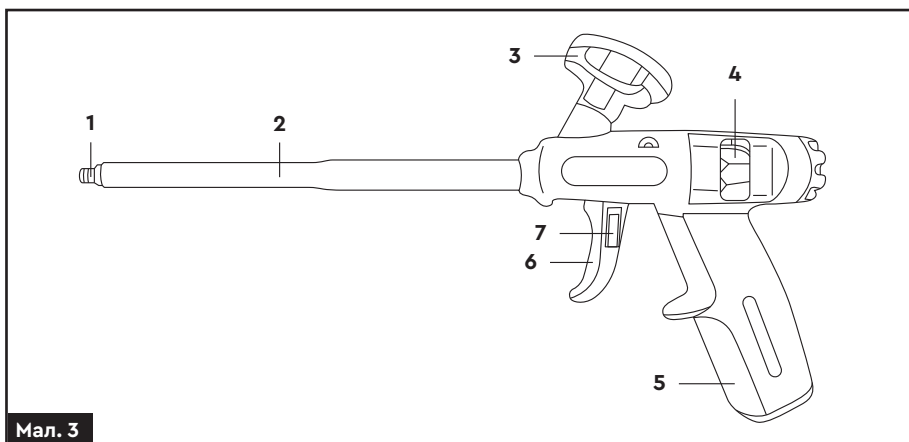
Артикул 2722022



Мал. 2

1	Сопло	4	Регулювальний гвинт
2	Трубка	5	Рукоятка
3	Адаптер	6	Курок

Артикул 2722042



Мал. 3

1	Сопло	5	Рукоятка
2	Трубка	6	Курок
3	Адаптер	7	Подвійний фіксатор
4	Регулювальний гвинт		

2.1. Опис конструкції

- › Сопло **(1)** пістолета виготовлене з латуні. Це знижує налипання піни та забезпечує герметичність голки. За рахунок того, що діаметр сопла в 5 разів менше діаметра трубки пістолета, створюється додатковий високий тиск всередині трубки, який забезпечує гарне заповнення міжшовних порожнин поліуретановою піною.
- › Трубка **(2)** пістолета лита, без зварювальних швів. Така конструкція виключає ймовірність появи тріщини. Основною особливістю пістолету є високоякісне полірування внутрішніх поверхнь трубки, що полегшує чистку і, відповідно, збільшує термін служби пістолета.
- › Адаптер **(3)** дозволяє з'єднати балон з поліуретановою піною з пістолетом. Кулька зворотного клапана зроблена із спеціального матеріалу, що знижує налипання піни. При заміні і використанні балона з піною адаптер сильно забруднюється, тому ретельно очистуйте його після кожної експлуатації пістолета.
- › Регулювальний гвинт **(4)** дозволяє регулювати глибину натискання курка **(6)** шляхом зміни довжини ходу штока. Гвинт **(4)** плавний та легкий хід.
- › Сучасний ергономічний дизайн рукоятки **(5)** дозволяє використовувати пістолет на протязі тривалого часу без будь-яких серйозних навантажень на руки.
- › Курок **(6)** дозволяє регулювати подачу поліуретанової піни з сопла **(1)** шляхом переміщення штока в протилежному від сопла **(1)** напрямку.
- › Подвійний фіксатор **(7) (мал. 3)**, який одним натисканням блокує курок і механізм регулювання подачі піни від випадкового натискання.

3. КОМПЛЕКТАЦІЯ

Пістолет для поліуретанової піни	1 шт.
Пластикова насадка	4 шт.
Інструкція з експлуатації	1 шт.

4. ТЕХНІЧНІ ДАНІ

Артикул	2722012	2722022	2722042
Довжина пістолета, мм	310		335
Матеріал корпусу	Алюміній		
Покриття корпусу	Нікель	Тефлон	
Матеріал рукоятки	PP		
Матеріал трубки	Нержавіюча сталь		
Покриття трубки	Нікель	Тефлон	
Матеріал адаптера	Алюміній		
Покриття адаптера	Тефлон		
Матеріал голки	Латунь	Нержавіюча сталь	
Покриття голки	Нікель	Тефлон	
Маса, кг	0.394	0.402	0.436

5. ПРАВИЛА ТЕХНІКИ БЕЗПЕКИ

- › Ніколи не допускайте затвердіння поліуретанової піни всередині пістолета.
 - › Забороняється зберігати частково використані балони з поліуретановою піною, прикріпленими до пістолета більше 30 днів!
 - › Балон, накручений на пістолет, обов'язково зберігайте у вертикальному положенні догори дном, для запобігання витоків витісняючого газу (реагенту) з поліуретановою піною з балона, через можливу негерметичність деталей пістолета.
 - › Забороняється зберігати використаний пістолет, який побував в роботі, без проведення процедури очищення від поліуретанової піни за допомогою аерозольної рідини для промивання пістолета. Це виключить затвердіння залишків поліуретанової піни всередині пістолета.
 - › Повні балони з поліуретановою піною не можна зберігати під прямими сонячними променями, поблизу джерел тепла і при температурі понад +50°C.
 - › Порожній балон з поліуретанової піни підлягає негайній утилізації з дотриманням вимог, зазначених на балоні.
- › У процесі роботи обов'язково використовуйте захисні окуляри і рукавички.
 - › Уникайте потрапляння поліуретанової піни на шкіру або в очі. У разі попадання негайно промийте уражену ділянку проточною водою і зверніться до лікаря.



Пам'ятайте! Вспінюючий реагент (газ) важчий за повітря і є горючою речовиною!

- › Проводьте роботи в добре провітрюваному приміщенні.
- › При проведенні робіт забороняється курити або виконувати роботи, які можуть призвести до виникнення відкритого полум'я, іскор і призвести до займання реагенту з піною!



Для повного використання вмісту балона з поліуретановою піною при роботі з пістолетом, необхідно витримувати суворо вертикальне положення балону – догори дном, так як залишки поліуретанової піни можуть осісти на дні і стінках балона!

4. ЕКСПЛУАТАЦІЯ

1. Перед використанням балона з поліуретановою піною, ретельно струсіть його впродовж від 30 до 60 секунд. Балон з поліуретановою піною необхідно витримати не менше 12 годин при кімнатній температурі у вертикальному положенні захисним клапаном догори.
 2. Зніміть захисний ковпачок з балона з поліуретановою піною.
 3. Нанесіть спеціальний аерозоль, що знижує налипання поліуретанової піни на адаптер **(3)** і регульовальний гвинт **(4)**. Це полегшить подальше очищення пістолета від надлишків піни.
 4. Накрутіть балон на адаптер **(3)**, тримаючи пістолет у перевернутому положенні.
 5. Коли балон спорожніє, переверніть пістолет з балоном, тим самим перешкоджаючи попаданню залишків піни всередину пістолета. Потім відкрутіть порожній балон на півоберта і натисніть на курок. Це призведе до видалення залишків піни і газу з пістолета.
 6. Відкрутіть порожній балон.
 7. Перед накручуванням нового балона очистіть адаптер за допомогою аерозольної рідини для промивання пістолета.
- Якщо пістолет не використовується впродовж короткого часу, а балон з піною ще не спорожнів, ви можете залишити пістолет нагвинченим на балон, і зберігати його у вертикальному положенні.

5. ТЕХНІЧНЕ ОБСЛУГОВУВАННЯ

Виріб не вимагає значного технічного обслуговування.

Тривале зберігання

Якщо пістолет не буде використовуватися більше 30 днів, необхідно провести процедуру промивання.

1. Відкрутіть балон з поліуретановою піною.
2. Встановіть балон з аерозольною рідиною для промивання пістолета.
3. Натисніть на курок **(6)** і утримуйте його доти, поки залишки поліуретанової піни не будуть

- видалені з пістолета. Рідина, що виходить з сопла пістолета, повинна стати прозорою.
4. Залиште балон з аерозольною рідиною на адаптері **(3)** пістолета у вертикальному положенні на декілька хвилин.
 5. Промийте пістолет ще раз за п. 3–4.
 6. Відкрутіть балон з аерозольною рідиною.
 7. Натисніть на курок **(6)** пістолета та утримуйте його для повного видалення аерозольної рідини з внутрішніх порожнин пістолета.

6. УТИЛІЗАЦІЯ

Виріб, що був виведений з експлуатації, підлягає окремому зберіганню та утилізації відповідно до природоохоронного законодавства. Піни та інші хімічні речовини підлягають окре-

мому зберіганню та утилізації відповідно до природоохоронного законодавства. Звертайтеся до спеціалізованих організацій, що займаються збором сировини для подальшої вторинної переробки.

7. ГАРАНТІЙНІ ЗОБОВ'ЯЗАННЯ

Гарантійний термін експлуатації виробу – 36 місяців з дня продажу, за умови реєстрації виробу на сайті **sigma.ua**. Всі роботи по ремонту виробу повинні виконуватися тільки фахівцями авторизованого сервісного центру компанії, що надає гарантію на виріб.

Гарантійний термін обчислюється з дня продажу виробу покупцеві. Гарантія поширюється на всі види виробничих і конструктивних дефектів. Умови гарантії не поширюються на пошкодження, що виникли в результаті недотримання правил експлуатації, удару або падіння, самостійного ремонту, зміни конструкції пристрою, регулювання, неправильного підключення.

8. СЕРВІС І ТЕХНІЧНА ПІДТРИМКА

Ця інструкція з експлуатації містить мінімально необхідні відомості для використання виробу. Виробник вправі вносити в конструкцію та інструкцію удосконалення, що не змінюють правила та умови експлуатації.

Всі питання, пропозиції і зауваження щодо інформації, наведеної в цій інструкції та ті, що стосуються роботи виробу, а саме експлуатації, технічного обслуговування, ремонту можна задати працівникам Сервісного центру в Україні:

Сервісний Центр у м. Харків

Телефони: +38 (099) 663 94 83

+38 (067) 740 91 02

+38 (066) 799 13 46 (Viber)

Ознайомитися з адресами Сервісних центрів в інших містах України, можна на сайті Уповноваженого представника в Україні:

sigma.ua/servis/

Ознайомитись з правилами здачі виробу на гарантійне чи сервісне обслуговування можна на сайті за адресою: **sigma.ua/priem-izdeliy-servisnym-tsentrom/**

Перевірити статус ремонту виробу можна на сайті за адресою: **sigma.ua/servis/**