



3.0
≡ INNOVATION ≡

Leo in the world

Asia

America

Europe

Oceania



Эксклюзивный представитель на территории Украины
«Сигма-Украина» «Aquatica»

Ексклюзивний представник на території України
«Сігма-Україна» «Aquatica»

www.leogroup.cn
www.aquatica.ua

Насос для повышения давления
Насос для підвищення тиску

LRP15-90A/160
(774741)

Содержание

1. Применение	3
2. Комплектация	4
3. Технические данные	4
4. Соответствие стандартов	5
5. Меры предосторожности	5
6. Структурная схема	7
7. Монтаж насоса в системе водоснабжения	8
8. Электрическое соединение	9
9. Запуск насоса	10
10. Эксплуатация насоса	10
11. Возможные неисправности и способы их устранения	11
12. Обслуживание и хранение	13

УВАЖАЕМЫЙ ПОКУПАТЕЛЬ!

Мы благодарим Вас за выбор изделий торговой марки «Leo». Перед эксплуатацией изделия обязательно ознакомьтесь с данной инструкцией. Несоблюдение правил эксплуатации и техники безопасности может привести к выходу из строя изделия и причинить вред здоровью. Несоблюдение правил, изложенных в данной инструкции, лишает изделие гарантийного обслуживания.

Инструкция содержит информацию по эксплуатации и техническому обслуживанию циркуляционных насосов. Инструкция считается неотъемлемой частью изделия и в случае перепродажи должна оставаться с изделием.

КАТЕГОРИЧЕСКИ ЗАПРЕЩАЕТСЯ:

- демонтировать и разбирать насос, если он находится под давлением;
- перекачивать химически агрессивные, взрывоопасные и легковоспламеняющиеся жидкости (бензин, газ, нефть, дизельное топливо и т.п.), а также жидкости, вызывающие коррозию или с повышенным содержанием жира и соли и имеющие плотность, значительно превышающую плотность воды;
- использовать насосы для повышения давления на открытом воздухе при температуре окружающей среды ниже +4°C;
- включать насос, если в магистраль водоснабжения нет жидкости (воды);
- включать насос, если магистраль водоснабжения не собрана.



Производитель оставляет за собой право вносить изменения в конструкцию без дополнительного согласования и уведомления.



Перед установкой необходимо внимательно прочитать данную инструкцию и обратить внимание на меры предосторожности и указания в данной инструкции.

1. Применение

Насосы данного типа предназначены для повышения давления в существующей системе водоснабжения частных домов. В первую очередь они используются для создания напора перед водонагревателями, газовыми колонками, стиральными машинами. Эти насосы могут также использоваться для повышения напора воды в душе или других точках водоразбора.

Насосы оснащены датчиком протока для автоматического включения/выключения при открытии/закрытии крана в точке водоразбора.

Насосы для повышения давления «Leo» отвечают классу энергосбережения А по европейскому стандарту.

Насосы данной серии оборудованы «мокрым» ротором с рабочим колесом, расположенным в перекачиваемой жидкости. От статора ротор отделен гильзой из нержавеющей стали. Коэффициент полезного действия насоса «с мокрым ротором» составляет порядка 50%.

Условия применения:

- температура окружающей среды: +4...+40°C;
- температура перекачиваемой жидкости: +2...+60°C;
- класс изоляции: Н;
- класс защиты: IP42;
- максимальное давление в системе 10 бар;
- для предотвращения образования конденсата воды в блоке управления и статоре - температура перекачиваемой жидкости в системе должна постоянно превышать температуру окружающей среды;
- максимальная влажность окружающей среды: не выше 95%;

- водородный показатель (рН) перекачиваемой жидкости: от 6,5 до 8,5;
- только для чистой воды (текучая, чистая, неагрессивная и невзрывоопасная жидкость без содержания твердых частиц, волокон или минерального масла);
- если насос для повышения давления используется для перекачивания жидкости с высокой вязкостью, производительность насоса будет снижаться, т.е. при выборе насоса необходимо учитывать вязкость жидкости;
- во избежание повреждений подшипниковой группы из-за кавитационного эффекта необходимо создать минимальное давление на входе в насос;
- чтобы избежать излишнего шума из-за воздуха в системе и повреждения вала, нужно поддерживать минимальное давление на входе насоса.

2. Комплектация

- насос в сборе - 1 шт;
- переходник + гайка - 2 шт;
- уплотнительная прокладка - 2 шт;
- инструкция по эксплуатации - 1 шт;
- гарантийный талон - 1 шт;
- упаковка - 1 шт;
- кабель питания (1м) - 1 шт.

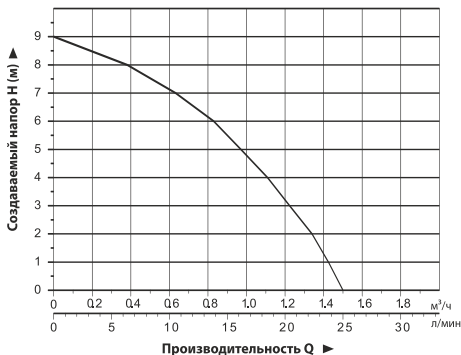
3. Технические данные

Модель	Мощность (Вт)	Сила тока (А)	Напор (м)	Производительность Q (л/мин)
774741	123	0.54	9	25

Габаритные размеры

Модель	Dn	Резьба переходников	L (мм)
774741	¾"	½"	160

График зависимости производительности от создаваемого напора



4. Соответствие стандартов

IEC/EN 60335-1 Бытовые и аналогичные электрические приборы - безопасность. Часть 1. Общие требования.

IEC/EN 60335-2-41 Бытовые и аналогичные электрические приборы - безопасность.

Часть 2-41. Частные требования к насосу.

2006/95/ЕС Директива по низкому напряжению.

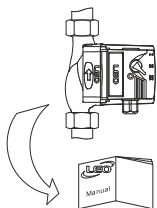
5. Меры предосторожности



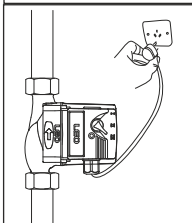
Предупреждение! Введение в эксплуатацию, монтаж, техническое обслуживание и контрольные осмотры должны проводить специалисты соответствующей квалификации. Если эти работы выполнены лицом, которое не имеет соответствующей квалификации и разрешения на проведение таких работ, то электронасос может быть снят с гарантийного обслуживания!



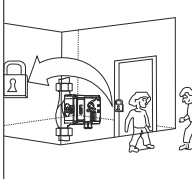
Внимание! КАТЕГОРИЧЕСКИ ЗАПРЕЩЕНО ЭКСПЛУАТИРОВАТЬ НАСОС, ЕСЛИ В СИСТЕМЕ ОТСУТСТВУЕТ ВОДА, ТАК КАК ЭТО МОЖЕТ ПРИВЕСТИ К ФАТАЛЬНЫМ ПОСЛЕДСТВИЯМ - ВЫХОДУ ИЗ СТРОЯ НАСОСА ИЛИ СИСТЕМЫ ОТОПЛЕНИЯ В ЦЕЛОМ.



1. Для обеспечения нормальной и безопасной работы электрических насосов перед тем, как приступить к установке и эксплуатации насоса, внимательно прочитайте и выполните все требования и рекомендации, изложенные в данной инструкции.

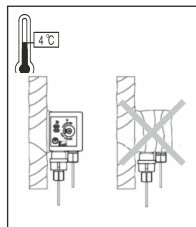


2. Электрический насос должен иметь надежное заземление для предотвращения поражения электрическим током. Для безопасности насос и цепь электропитания рекомендуем оснастить устройством защитного отключения (УЗО). Не мочить штепсель сетевого шнура.

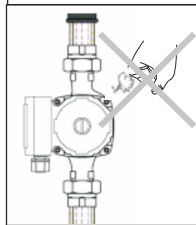


3. Не прикасайтесь к электрическим частям насоса во время работы. Запрещено мыться вблизи рабочей зоны во избежание несчастных случаев. Не устанавливайте насос в сыром помещении или там, куда может попасть вода.

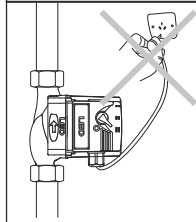
УСТАНОВИТЕ ЭЛЕКТРОНАСОС И ЦЕПЬ ЭЛЕКТРОПИТАНИЯ В НЕДОСТУПНОМ ДЛЯ ДЕТЕЙ МЕСТЕ!



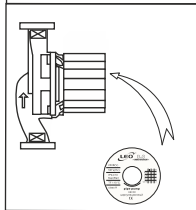
4. При стационарной установке в случае падения температуры окружающей среды ниже +4°C, или в случае длительного простоя насоса, система может быть повреждена - может произойти разрыв системы отопления замерзшей водой или перекачиваемой жидкостью. Чтобы избежать размораживания системы, необходимо утеплить трубопровод и ту часть циркуляционной системы, на которую может воздействовать низкая температура.



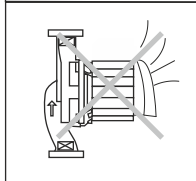
5. Поверхность насоса может быть горячей, а перекачиваемая жидкость - под высоким давлением, поэтому прежде чем демонтировать насос, отключите насос от цепи электропитания, перекройте элементы запорной арматуры на трубопроводе и выждете необходимое время, чтобы избежать возможных травм!



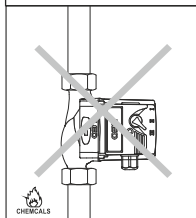
6. Следите, чтобы насос неожиданно не включился при монтаже или демонтаже, в этом случае и при длительном простое электронасоса всегда держите сетевой тумблер выключенным, а элементы запорной арматуры на трубопроводе - закрытыми.



7. Параметры сети питания должны соответствовать значениям параметров, указанным в табличке на корпусе электронасоса. При длительном хранении поместите насос в сухое, вентилируемое и прохладное место при комнатной температуре, не забыв предварительно опорожнить насос.



8. Во время летнего периода или при высокой температуре окружающей среды, во избежание образования конденсата насос должен находиться в вентилируемом помещении.



9. Не допускается перекачивание любых легковоспламеняющихся, взрывоопасных или газифицированных жидкостей!



Внимание! Эксплуатационная надежность оборудования гарантируется только в случае его использования в соответствии с функциональным назначением. Во всех случаях необходимо придерживаться рекомендованных значений основных технических параметров данного насосного оборудования.



Данная инструкция важна сама по себе, но, тем не менее, она не может учесть всех возможных случаев, которые могут возникнуть в реальных условиях! В таких случаях следует руководствоваться общепринятыми правилами техники безопасности, быть внимательным и аккуратным!

Оригинальные запасные узлы, детали и разрешенные для использования комплектующие призваны обеспечить надежность эксплуатации. Применение узлов и деталей других производителей может привести к отказу производителя нести ответственность за последствия, возникшие в результате выхода изделия из строя.

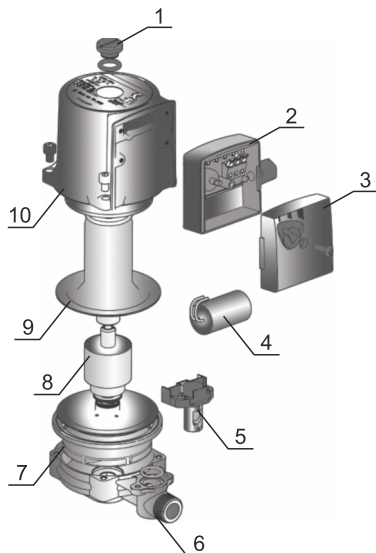
Невыполнение правил техники безопасности может привести к опасным для здоровья человека последствиям, а также создать опасность для окружающей среды и оборудования.

Несоблюдение этих правил техники безопасности также может сделать недействительными любые требования по возмещению убытков.

Наиболее распространенные последствия несоблюдения правил техники безопасности:

- отказ важнейших функций оборудования;
- возникновение опасной ситуации для здоровья и жизни потребителя вследствие действия электрических или механических факторов.

6. Структурная схема



1. Пробка дренажная
2. Коробка клеммная
3. Крышка коробки клеммной
4. Конденсатор
5. Датчик протока
6. Корпус насосной части
7. Колесо рабочее
8. Ротор с керамическими подшипниками
9. Гильза защитная
10. Корпус электродвигателя со статором

7. Монтаж насоса в системе водоснабжения



Электронасос должен устанавливаться и обслуживаться квалифицированным персоналом. Установка и обслуживание должны соответствовать местным стандартам. Трубопроводы должны устанавливаться согласно руководству по эксплуатации. Должны быть соблюдены меры по защите трубопроводов от обледенения.

Установка насоса должна производиться только после выполнения всех сварочных и паяльных работ и промывки труб, также насос должен устанавливаться в доступном месте, чтобы его можно было легко проверить или заменить.

До и после насоса рекомендуется установить запорные краны, чтобы облегчить проведение работ по обслуживанию, проверке, замене и т.п..

Перед установкой насоса тщательно промойте систему. Для этой цели используйте чистую воду с температурой не выше 80°C. Затем полностью слейте воду с системы, чтобы устранить из контура циркуляции любые вредные включения.

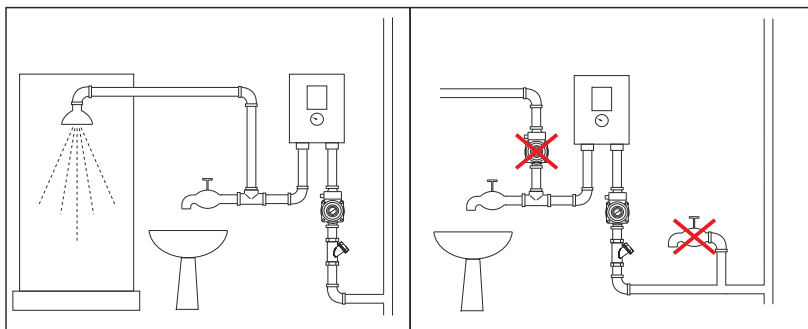
Монтаж производится непосредственно на трубопроводе, предпочтительно на вертикальном; ни в коем случае не в нижней точке (чтобы предотвратить накопление отложений в насосе и его блокировку). Стрелка на насосной части указывает направление потока.

Насос необходимо устанавливать, по возможности, как можно дальше от трубных изгибов, колен и узлов разветвления, чтобы избежать турбулентных вихрей в потоке всасывания, вызывающих повышенный шум во время работы насоса.

Ошибки монтажа.

Нередко сложности возникают в следствии неправильного или неудобного расположения насоса. Например, опасен монтаж насоса клеммной коробкой в низ или под разнообразными неприемлемыми углами, что приведет к потере производительности и работоспособности насоса. В том числе, несоблюдение требований инструкции приводит к затрудненному перекачиванию жидкости рабочим колесом, значительному ухудшению рабочих характеристик, перегреву насоса.

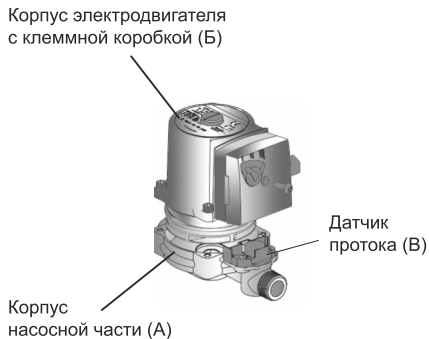
Вал ротора насосов для повышения давления должен располагаться только горизонтально!



Не устанавливайте водозаборные устройства перед насосом.

Не устанавливайте насос на трубопровод, по которому будет проходить вода с температурой более +60°C.

ВНИМАНИЕ: Категорически запрещается изменять положение корпуса электродвигателя насоса повышения давления с клеммной коробкой (Б) и установленной в ней платой управления относительно корпуса насосной части (А) и датчика протока (В), то есть клеммная коробка и плата управления в сборе с корпусом электродвигателя должны быть расположены только над датчиком протока.



8. Электрическое соединение



Электрический насос должен иметь надежное заземление для предотвращения поражения электрическим током в случае короткого замыкания в цепи подключения электронасоса. Для безопасности цепи подключения электронасоса рекомендуем оснастить электрическую сеть устройством защитного отключения (УЗО).



Электрическое подключение и защита должны быть выполнены в соответствии с местными законами и правилами. Насос должен быть заземлен. Насос должен быть соединен с наружным переключателем питания.

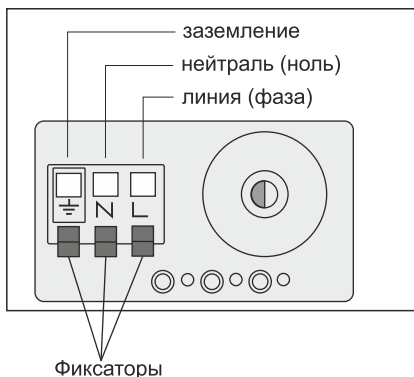
Насосы для повышения давления не требуют внешней защиты электродвигателя.

Убедитесь, что напряжение и частота электропитания соответствуют параметрам, указанным в табличке на насосе.

Клеммная коробка имеет ручку управления работой насоса. В зависимости от выбранного одного из трех положений (I - выкл., II - работа в автоматическом режиме, III - работа в ручном режиме) Вы можете изменять режим работы насоса для повышения давления.

Подключение электропитания:

1. Используйте термостойкий трехжильный кабель с поперечным сечением каждой жилы 0,75 мм² и резиновой изоляцией, рассчитанной на эксплуатацию при температуре не ниже 110 °С.
2. Отрежьте кабель в соответствии с требуемой длиной.
3. Снимите крышку клеммной коробки.
4. Введите кабель через кабельный ввод.
5. Для подключения проводов кабеля нажмите фиксатор вниз, провод коричневого цвета вставьте в клемму L, провод синего цвета в клемму N, провод желто-зеленого цвета в клемму заземления.
6. Отрегулируйте положение проводов, после чего, закрепите кабель электропитания, закрутив гайку кабельного ввода.



9. Запуск насоса



Категорически запрещается запускать насос «вхолостую».
Все операции, связанные с монтажом и демонтажем, должны осуществляться, когда насос отсоединен от цепи электропитания.

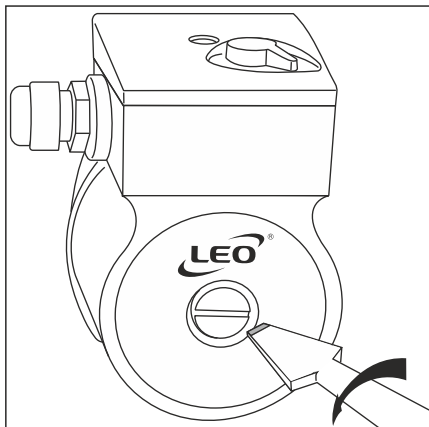
1. Заполните систему жидкостью и удалите из неё воздух, для чего:

- выкрутите дренажную пробку, расположенную на электродвигателе насоса;
- установите переключатель режимов работы в положение III;
- дождитесь, пока вода из насоса будет выходить равномерно без пузырьков воздуха, затем, не выключая насос, закрутите пробку.

2. Выключите насос и проверьте уровень жидкости в системе. Если уровень жидкости опустился ниже минимального значения, необходимо добавить в систему нужное количество жидкости.

3. Запустите насос:

- убедитесь в отсутствии повышенной вибрации или шума при работе насоса;
- убедитесь в герметичности трубопроводов и всех резьбовых соединений.



10. Эксплуатация насоса

1. Насос имеет два режима работы, которые можно устанавливать при помощи переключателя, расположенного на крышке клеммной коробки насоса. Переключение можно осуществлять даже при работающем насосе. В режиме работы II насос работает в автоматическом режиме, то есть при протоке воды - насос работает, если протока воды нет - насос отключается. В режиме работы III насос будет работать не зависимо от наличия или отсутствия протока воды, то есть постоянно.

ВНИМАНИЕ! Длительная эксплуатация насоса в данном режиме категорически запрещается производителем!

2. Во время эксплуатации следует следить за тем, чтобы в насосе не скапливался воздух. Для чего время от времени рекомендуем выпускать воздух из системы водоснабжения (см. раздел 10 данной инструкции).

3. После длительного перерыва в работе перед запуском насоса необходимо убедиться, что вал насоса свободно вращается. Для этого нужно выкрутить дренажную пробку. С помощью шлицевой отвертки попробуйте повернуть вал насоса. **Усилие должно быть небольшим, чтобы не повредить вал.** Если вал вращается свободно, можно запускать насос. Если же вал повернуть не удалось или он вращается с усилием - это означает, что отложения грязи или накипи заблокировали рабочее колесо и ротор насоса. В этом случае необходимо произвести чистку насоса. Эту процедуру рекомендуется проводить в сервисном центре.

11. Возможные неисправности и способы их устранения



Перед проведением ремонтных или диагностических работ необходимо отключить насос от электросети, перекрыть элементы запорной арматуры, снизить давление в системе, и только после этого демонтировать насос.

Неисправность	Причина	Способы устранения
Насос не перекачивает воду, двигатель не работает.	Плохой контакт на выключателе	Очистите контакты или замените выключатель
	Потери на кабеле	Проверьте силовые клеммы
	Автоматическое отключение	Переключите выключатель тепловой защиты. В случае его повторного отключения обратитесь к специалисту (электрику)
	Сгорел конденсатор	Замените соответствующий по номиналу конденсатор (обратитесь в региональный сервисный центр)
	Заклинило рабочее колесо (вал или подшипники) инородными телами	Проверните вал отверткой со стороны пробки для развоздушивания или разберите корпус насосной части для удаления инородных тел
	Обмотка статора повреждена	Замените статор (обратитесь в региональный сервисный центр)
Электродвигатель работает с перебоями или из статора исходит запах горелой проводки	Заклинило рабочее колесо либо насос перегружен на протяжении длительного времени	Извлеките посторонние предметы из насосной части насоса
	Неправильное заземление. Неисправность в цепи электропитания, или требуется квалифицированное вмешательство специалиста для определения неисправности	Найдите причину. Обратитесь в региональный сервисный центр, если поломка обнаружена внутри электронасоса
Недостаточное давление на входе насоса	Неправильно подобран тип насоса	Обратитесь к специалисту для верного подбора насоса к Вашей системе водоснабжения
	Слишком большая длина трубопроводов или слишком много изгибов в системе. Неправильно подобраны диаметры трубопроводов	Смонтируйте менее длинный трубопровод, правильно подберите диаметры его элементов
	Забит фильтр грубой очистки или трубопровод инородными телами	Устраните неисправность. Замените фильтрующий элемент или прочистите его
	Повреждено рабочее колесо насоса	Обратитесь в региональный сервисный центр

Неисправность	Причина	Способы устранения
Электродвигатель работает, но насос не выдает заявленных характеристик	В системе недостаточно жидкости	Долейте необходимое количество жидкости в систему
	Повреждено рабочее колесо насоса	Обратитесь в региональный сервисный центр
	Протечка в системе	Проверьте систему, места стыковки труб и переходников
	Затрудненный свободный ход рабочего колеса	Очистите рабочее колесо от загрязнений
	Поступление воздуха через соединительные элементы трубопровода системы	Произведите перегерметизацию всех соединений и элементов системы
	Лед в системе водоснабжения	Запустите насос после того, как лед растаял
	Забит фильтр грубой очистки или трубопровод инородными материалами	Устраните неисправность. Замените фильтрующий элемент или прочистите его
Прерывистая работа насоса	Слишком низкая температура перекачиваемой жидкости (вода замерзает при $t=0^{\circ}\text{C}$)	Выключите насос. Дождитесь нагрева ($t>0^{\circ}\text{C}$) перекачиваемой жидкости
	Напряжение электросети выше\ниже допустимых значений, указанных на заводской табличке электронасоса	Выключите насос. Дождитесь снижения\поднятия напряжения электросети до допустимых значений, указанных на заводской табличке электронасоса
	Слишком загрязненная жидкость (отложения, мусор и т.д.)	Замените фильтрующий элемент или прочистите его
	Неисправен электродвигатель электронасоса	Обратитесь в региональный сервисный центр

12. Обслуживание и хранение

1. При соблюдении всех рекомендаций, изложенных в данной инструкции по эксплуатации, насос в специальном техническом обслуживании не нуждается. Во избежание возможных неисправностей - необходимо периодически проверять рабочее давление и потребление электроэнергии.

2. Не допускайте попадания воздуха в систему водоснабжения.

ВНИМАНИЕ! Монтаж системы водоснабжения должен выполняться тщательно. Убедитесь, что все соединения герметичны. При затягивании винтовых соединений или других составных частей не рекомендуется прикладывать чрезмерные усилия. Для плотного закрепления соединений используйте тефлоновую ленту (лента-фум).

Зміст

1. Застосування	15
2. Комплектація	16
3. Технічні дані	16
4. Відповідність стандартам	17
5. Заходи безпеки	17
6. Структурна схема	19
7. Монтаж насоса в системі водопостачання	20
8. Електричне з'єднання	21
9. Запуск насоса	22
10. Експлуатація насоса	22
11. Можливі несправності та способи їх усунення	23
12. Обслуговування і зберігання	24

ШАНОВНИЙ ПОКУПЕЦЬ!

Ми дякуємо вам за вибір виробів торгової марки «Leo». Перед експлуатацією приладу обов'язково ознайомтеся з цією інструкцією. Недотримання правил експлуатації і техніки безпеки може привести до виходу з ладу виробу і заподіяти шкоду здоров'ю. Недотримання правил, викладених в даній інструкції, позбавляє виріб гарантійного обслуговування.

Інструкція містить інформацію щодо експлуатації та технічного обслуговування циркуляційних насосів. Інструкція вважається невід'ємною частиною виробу і у випадку перепродажу повинна залишатися з виробом.

КАТЕГОРИЧНО ЗАБОРОНЯЄТЬСЯ:

- демонтувати і розбирати насос, якщо він перебуває під тиском;
- перекачувати хімічно агресивні, вибухонебезпечні і легкозаймисті рідини (бензин, газ, нафта, дизельне паливо тощо), а також рідини, які викликають корозію або з підвищеним вмістом жиру і солі і мають щільність, значно перевищує щільність води;
- використовувати насоси для підвищення тиску на відкритому повітрі при температурі навколишнього середовища нижче +4°C;
- включати насос, якщо в магістралі водопостачання немає рідини (води);
- включати насос, якщо магістраль водопостачання не зібрана.



Виробник залишає за собою право вносити зміни в конструкцію без додаткового узгодження і повідомлення.



Перед установкою необхідно уважно прочитати цю інструкцію і звернути увагу на заходи безпеки і вказівки в даній інструкції.

1. Застосування

Насоси цього типу призначені для підвищення тиску в існуючій системі водопостачання приватних будинків. У першу чергу вони використовуються для створення напору перед водонагрівачами, газовими колонками, пральними машинами. Ці насоси можуть також використовуватися для підвищення напору води в душі або інших точках водорозбору.

Насоси оснащені датчиком протоку для автоматичного включення/вимикання при відкритті/закритті крана в точці водорозбору.

Насоси для підвищення тиску «Leo» відповідають класом енергозбереження А за європейським стандартом.

Насоси даної серії обладнані «мокрим» ротором з робочим колесом, розташованим перекачується. Від статора ротор відділений гільзою з нержавіючої сталі. Коефіцієнт корисної дії насоса «з мокрым ротором» становить близько 50%.

Умови застосування:

- температура навколишнього середовища: +4...+40°C;
- температура перекачується рідини: +2...+60°C;
- клас ізоляції H;
- клас захисту: IP42;
- максимальний тиск в системі 10 бар;
- для запобігання утворення конденсату води в блоці управління і статорі - температура перекачується рідини в системі повинна постійно перевищувати температуру навколишнього середовища;
- максимальна вологість навколишнього середовища: не вище 95%;

- водневий показник (pH) перекачуваної рідини: від 6,5 до 8,5;
- тільки для чистої води (текуча, чиста, неагресивна і невибухонебезпечна рідина без вмісту твердих частинок, волокон або мінерального масла);
- якщо насос для підвищення тиску використовується для перекачування рідини з високою в'язкістю, продуктивність насоса буде знижуватися, тобто при виборі насоса необхідно враховувати в'язкість рідини;
- щоб уникнути пошкоджень підшипникової групи з-за кавітаційного ефекту необхідно створити мінімальний тиск на вході в насос;
- щоб уникнути зайвого шуму через повітря в системі і пошкодження валу, потрібно підтримувати мінімальний тиск на вході насоса.

2. Комплектація

- насос в зборі - 1 шт;
- перехідник + гайка - 2 шт;
- ущільнювальна прокладка - 2 шт;
- інструкція з експлуатації - 1 шт;
- гарантійний талон - 1 шт;
- упаковка - 1 шт;
- кабель живлення (1м) - 1 шт.

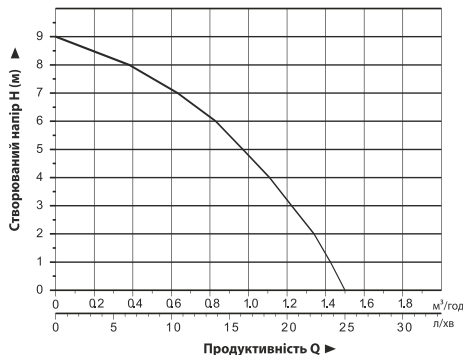
3. Технічні дані

Модель	Потужність (Вт)	Сила току (А)	Напір (м)	Продуктивність Q (л/хв)
774741	123	0.54	9	25

Габаритні розміри

Модель	Dn	Різьба перехідників	L (мм)
774741	3/4"	1/2"	160

Графік залежності продуктивності від створюваного напору



4. Відповідність стандартам

IEC/EN 60335-1 Побутові та аналогічні електричні прилади - безпека. Частина 1. Загальні вимоги.

IEC/EN 60335-2-41 Побутові та аналогічні електричні прилади - безпека.

Частина 2-41. Додаткові вимоги до насоса.

2006/95/EC Директива по низькій напрузі.

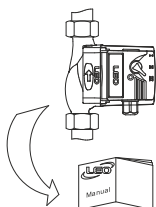
5. Заходи безпеки



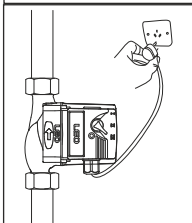
Попередження! Введення в експлуатацію, монтаж, технічне обслуговування і контрольні огляди повинні проводити фахівці відповідної кваліфікації. Якщо ці роботи виконані особою, яка не має відповідної кваліфікації і дозволу на проведення таких робіт, то електронасос може бути знятий з гарантійного обслуговування!



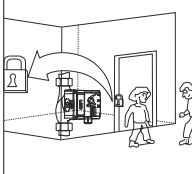
Увага! КАТЕГОРИЧНО ЗАБОРОНЕНО ЕКСПЛУАТУВАТИ НАСОС, ЯКЩО В СИСТЕМІ ВІДСУТНЯ ВОДА, ТАК ЯК ЦЕ МОЖЕ ПРИЗВЕСТИ ДО ФАТАЛЬНИХ НАСЛІДКІВ - ВИХОДУ З ЛАДУ НАСОСА АБО СИСТЕМИ ОПАЛЕННЯ В ЦІЛОМУ. ФАТАЛЬНИХ НАСЛІДКІВ - ВИХОДУ З ЛАДУ НАСОСА АБО СИСТЕМИ ОПАЛЕННЯ В ЦІЛОМУ.



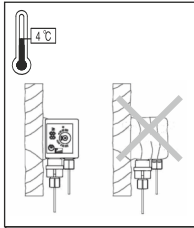
1. Для забезпечення нормальної і безпечної роботи електричних насосів перед тим, як приступити до установки і експлуатації насоса, уважно прочитайте і виконайте всі вимоги та рекомендації, викладені в даній інструкції.



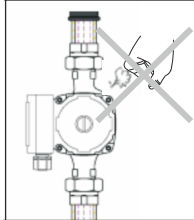
2. Електричний насос повинен мати надійне заземлення для запобігання ураження електричним струмом. Для безпеки насос і ланцюг електроживлення рекомендуємо обладнати пристроєм захисного відключення (УЗО). Не мочити штепсель мережевого шнура.



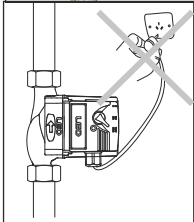
3. Не торкайтеся до електричних частин насоса під час роботи. Заборонено митися поблизу робочої зони, щоб уникнути нещасних випадків. Не встановлюйте насос у сирому приміщенні чи там, куди може потрапити вода.
ВСТАНОВІТЬ ЕЛЕКТРОНАСОС ТА ЛАНЦЮГ ЕЛЕКТРОЖИВЛЕННЯ В НЕДОСТУПНОМУ ДЛЯ ДІТЕЙ МІСЦІ!



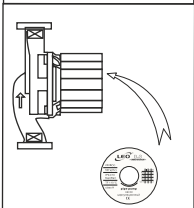
4. При стаціонарної установки у випадку падіння температури навколишнього середовища нижче +4°C, або в разі тривалого простою насоса, система може бути пошкоджена - може статися розрив системи опалення замерзлою водою або перекачуваною рідиною. Щоб уникнути розморожування системи, необхідно утеплювати трубопровід і ту частину циркуляційної системи, на яку може впливати низька температура.



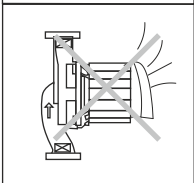
5. Поверхня насоса може бути гарячою, а перекачувана рідина - під високим тиском, тому перш ніж демонтувати насос, відключіть насос від мережі електроживлення, перекрийте елементи запірної арматури на трубопроводі і чекаєте необхідний час, щоб уникнути можливих травм!



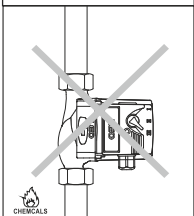
6. Стежте, щоб насос несподівано не включився при монтажі або демонтажі, в цьому випадку і при тривалому простої електронасоса завжди тримайте мережевий тумблер вимкненим, а елементи запірної арматури на трубопроводі - закритими.





7. Параметри мережі живлення повинні відповідати значенням параметрів, вказаним у таблиці на корпусі електронасоса. При тривалому зберіганні помістіть насос в сухе, вентилязоване і прохолодне місце при кімнатній температурі, не забувши попередньо спорозжити насос.



8. Під час літнього періоду або при високій температурі навколишнього середовища, щоб уникнути утворення конденсату насос повинен перебувати у вентилязованому приміщенні.



9. Не допускається перекачування будь-яких легкозаймистих, вибухонебезпечних або газифікованих рідин!

	<p>Увага! Експлуатаційна надійність обладнання гарантується лише у разі його використання згідно з функціональним призначенням. У всіх випадках необхідно дотримуватися рекомендованих значень основних технічних параметрів даного насосного обладнання.</p>
	<p>Дана інструкція важлива сама по собі, але, тим не менш, вона не може врахувати всіх можливих випадків, які можуть виникнути в реальних умовах! У таких випадках слід керуватися загальноприйнятими правилами техніки безпеки, бути уважним і акуратним!</p>

Оригінальні запасні вузли, деталі та дозволені для використання комплектуючі покликані забезпечити надійність експлуатації. Застосування вузлів і деталей інших виробників може призвести до відмови виробника нести відповідальність за наслідки, що виникли в результаті виходу виробу з ладу.

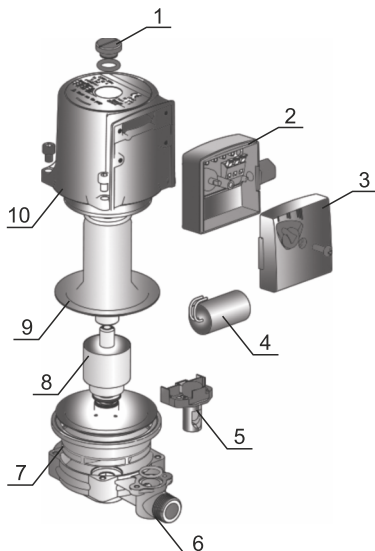
Невиконання правил техніки безпеки може привести до небезпечних для здоров'я людини наслідків, а також створити небезпеку для навколишнього середовища і обладнання.

Недотримання цих правил техніки безпеки також може зробити недійсними будь-які вимоги по відшкодуванню збитків.

Найбільш поширені наслідки недотримання правил техніки безпеки:

- відмова найважливіших функцій обладнання;
- виникнення небезпечної ситуації для здоров'я і життя споживача внаслідок дії електричних або механічних факторів.

6. Структурна схема



1. Дренажна Пробка
2. Коробка клемна
3. Кришка клемної коробки
4. Конденсатор
5. Датчик протоку
6. Корпус насосної частини
7. Колесо робоче
8. Ротор з керамічними підшипниками
9. Гільза захисна
10. Корпус електродвигуна зі статором

7. Монтаж насоса в системі водопостачання



Електронасос повинен встановлюватись та обслуговуватись кваліфікованим персоналом. Установка і обслуговування повинні відповідати місцевим стандартам. Трубопроводи повинні встановлюватися відповідно до керівництва по експлуатації. Повинні бути дотримані заходи щодо захисту трубопроводів від обмерзання.

Установка насоса повинна проводитись тільки після виконання всіх зварювальних і паяльних робіт і промивки труб, також насос повинен встановлюватися в доступному місці, щоб його можна було легко перевірити або замінити.

До і після насоса рекомендується встановити запірні крани, щоб полегшити проведення робіт з обслуговування, перевірки, заміни і т. п..

Перед установкою насоса ретельно промийте систему. Для цієї мети використовуйте чисту воду з температурою не вище 80°C. Потім повністю злити воду з системи, щоб усунути з контуру циркуляції будь-які шкідливі включення.

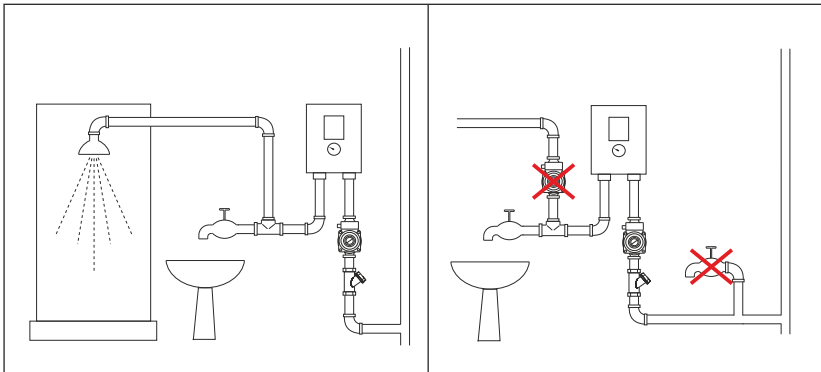
Монтаж проводиться безпосередньо на трубопроводі, переважно на вертикальному; ні в якому разі не в нижній точці (щоб запобігти накопичення відкладень в насосі і його блокування). Стрілка на насосній частині вказує напрямку потоку.

Насос необхідно встановлювати, по можливості, якомога далі від трубних вигинів, колін і вузлів розгалуження, щоб уникнути турбулентних вихорів у потоці всмоктування, що викликають підвищений шум під час роботи насоса.

Помилки монтажу.

Нерідко складності виникають в наслідок неправильного або незручного розташування насоса. Наприклад, небезпечний монтаж насоса клемної коробкою в низ або під різноманітними неприйнятними кутами, що призведе до втрати продуктивності і працездатності насоса. Зокрема, недотримання вимог інструкції призводить до утрудненого перекачування рідини робочим колесом, значного погіршення робочих характеристик, перегріву насоса.

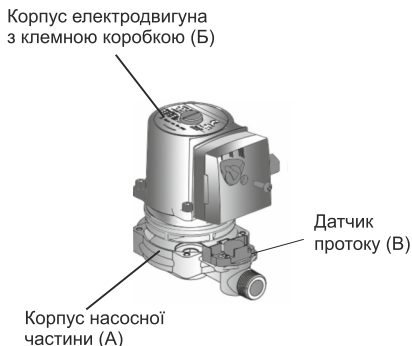
Вал ротора насосів для підвищення тиску повинен розташовуватись тільки по горизонталі!



Не встановлюйте водозабірні пристрої перед насосом.

Не встановлюйте насос на трубопровід, по якому буде проходити вода з температурою більше +60°C.

УВАГА: Категорично забороняється змінювати положення корпусу електродвигуна насоса підвищення тиску з клемної коробкою (Б) і встановленою в ній платою управління щодо корпусу насосної частини (А) і датчика протоки (У), тобто клемна коробка і плата управління в зборі з корпусом електродвигуна повинні бути розташовані тільки над датчиком протоки.



8. Електричне з'єднання

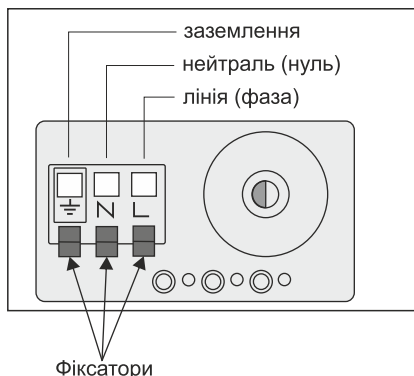
	<p>Електричний насос повинен мати надійне заземлення для запобігання ураження електричним струмом у випадку короткого замикання в ланцюзі підключення електронасоса. Для безпеки ланцюга підключення електронасоса рекомендуємо оснастити електричну мережу пристроєм захисного відключення (УЗО).</p>
	<p>Електричне підключення і захист повинні бути виконані в згідно з місцевими законами і правилами. Насос повинен бути заземлений. Насос повинен бути з'єднаний із зовнішнім перемикачем живлення.</p>

Насоси для підвищення тиску не вимагають зовнішнього захисту електродвигуна. Переконайтеся, що напруга і частота електроживлення відповідають параметрам, вказаним у табличці на насосі.

Клемна коробка має ручку керування роботою насоса. В залежності від обраного одного з трьох положень (I - вкл., II - робота в автоматичному режимі, III - робота в ручному режимі) Ви можете змінювати режим роботи насоса для підвищення тиску.

Підключення електроживлення:

1. Використовуйте термостійкий трижильний кабель з поперечним перерізом кожної жили 0,75 мм² і гумовою ізоляцією, розрахованою на експлуатацію при температурі не нижче 110 °С.
2. Відріжте кабель відповідно до необхідної довжини.
3. Зніміть кришку клемної коробки.
4. Введіть кабель через кабельний ввід.
5. Для підключення проводів кабелю натисніть фіксатор вниз, провід коричневого кольору вставте в клему L, провід синього кольору в клему N, провід жовто-зеленого кольору в клему заземлення.
6. Відрегулюйте положення проводів, після чого закріпіть кабель електроживлення, закрутити гайку кабельного вводу.

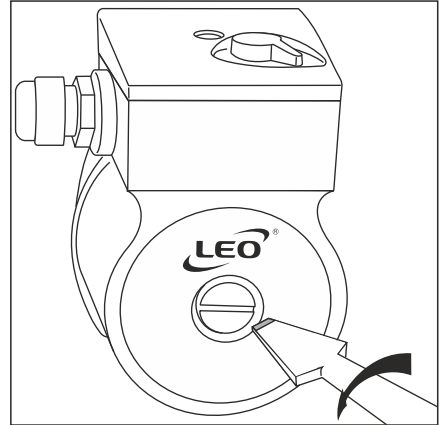


9. Запуск насоса



Категорично забороняється запускати насос «вхолосту». Всі операції, пов'язані з монтажем і демонтажем, повинні здійснюватися, коли насос від'єднаний від мережі електроживлення.

1. Заповніть систему рідиною і видалити з неї повітря, для чого:
 - викрутіть дренажну пробку, розташовану на електродвигуні насоса;
 - встановіть перемикач режимів роботи в положення III;
 - дочекайтеся, поки вода з насоса буде виходити рівномірно без бульбашок повітря, потім, не вимикаючи насос, закрутіть пробку.
2. Вимкніть насос і перевірте рівень рідини в системі. Якщо рівень рідини опустився нижче мінімального значення, необхідно додати в систему потрібну кількість рідини.
3. Запустіть насос:
 - переконайтеся у відсутності підвищеної вібрації або шуму при роботі насоса;
 - переконайтеся в герметичності трубопроводів та всіх різьбових з'єднань.



10. Експлуатація насоса

1. Насос має два режими роботи, які можна встановлювати за допомогою перемикача, розташованого на кришці клемної коробки насоса. Перемикач можна здійснювати навіть при працюючому насосі. В режимі роботи II насос працює в автоматичному режимі, тобто при протоці води - насос працює, якщо протоку води немає - насос відключається. В режимі роботи III насос буде працювати не залежно від наявності або відсутності протоку води, тобто постійно.

УВАГА! Тривала експлуатація насоса в даному режимі категорично забороняється виробником!

2. Під час експлуатації необхідно стежити за тим, щоб в насосі не накопичувався повітря. Для чого час від часу рекомендуємо випускати повітря із системи водопостачання (див. розділ 10 даної інструкції).

3. Після тривалої перерви в роботі перед запуском насоса необхідно переконатися, що вал насоса вільно обертається. Для цього потрібно викрутити дренажну пробку. З допомогою шлицевої викруткою спробуйте повернути вал насоса. **Зусилля повинне бути невеликим, щоб не пошкодити вал.** Якщо вал обертається вільно, можна запускати насос. Якщо ж вал повернути не вдалося або він обертається із зусиллям - це означає, що відкладення бруду або накипу заблокували робоче колесо і ротор насоса. У цьому випадку необхідно провести чистку насоса. Цю процедуру рекомендується проводити в сервісному центрі.

11. Можливі несправності та способи їх усунення



Перед проведенням ремонтних або діагностичних робіт необхідно відключити насос від електромережі, перекрити елементи запірної арматури, знизити тиск в системі, і лише після цього демонтувати насос.

Несправність	Причина	Способи усунення
Насос не перекачує воду, двигун не працює.	Поганий контакт на вимикачі	Очистіть контакти або замініть вимикач
	Втрати на кабелі	Перевірте силові клеми
	Автоматичне відключення	Переведіть вимикач теплового захисту. У разі повторного відключення зверніться до фахівця (електрику)
	Згорів конденсатор	Замініть за відповідний номіналом конденсатор (зверніться в регіональний сервісний центр)
	Заклинило робоче колесо (вал або підшипники) сторонніми тілами	Провернути вал викруткою з боку пробки для развоздушівання або розберіть корпус насосної частини для видалення сторонніх тіл
	Обмотка статора пошкоджена	Замінити статор (зверніться в регіональний сервісний центр)
Електродвигун працює з перебоями або з статора виходить запах горілої проводки	Заклинило робоче колесо або насос перевантажений протягом тривалого часу	Вийміть сторонні предмети з насосної частини насоса
	Неправильне заземлення. Несправність в ланцюзі живлення, чи потрібно кваліфіковане втручання фахівця для визначення несправності	Знайдіть причину. Зверніться в регіональний сервісний центр, якщо поломка виявлена всередині електронасоса
Недостатній тиск на вході насоса	Неправильно підібраний тип насоса	Зверніться до фахівця для вірного підбору насоса до Вашої системи водопостачання
	Занадто велика довжина трубопроводів або занадто багато вигинів в системі. Неправильно підібрані діаметри трубопроводів	Змонтуйте менш довгий трубопровід, правильно підберіть діаметри його елементів
	Забитий фільтр грубої очистки або трубопровід сторонніми тілами	Усуньте несправність. Замінити фільтрувальний елемент або прочистіть його
	Пошкоджено робоче колесо насоса	Зверніться в регіональний сервісний центр

Несправність	Причина	Способи усунення
Електродвигун працює, але насос не видає заявлених характеристик	В системі недостатньо рідини	Долийте необхідну кількість рідини в систему
	Пошкоджено робоче колесо насоса	Зверніться в регіональний сервісний центр
	Протікання в системі	Перевірте систему, місця стикування труб і перехідників
	Утруднений вільний хід робочого колеса	Очистіть робоче колесо від забруднень
	Надходження повітря через з'єднувальні елементи трубопроводу системи	Зробіть перегерметизацію всіх з'єднань і елементів системи
	Лід в системі водопостачання	Запустіть насос після того, як лід розтанув
	Забитий фільтр грубої очистки або трубопровід сторонніми матеріалами	Усуньте несправність. Замініти фільтрувальний елемент або прочистіть його
Переривчаста робота насоса	Занадто низька температура перекачується рідини (вода замерзає при $t=0^{\circ}\text{C}$)	Вимкніть насос. Дочекайтеся нагріву ($t>0^{\circ}\text{C}$) перекачується рідини
	Напруга електромережі вище/нижче допустимих значень, вказаних на табличці електронасоса	Вимкніть насос. Дочекайтеся зниження/підняття напруги електромережі до допустимих значень, вказаних на табличці електронасоса
	Дуже забруднена рідина (відкладення, сміття і т. д.)	Замініти фільтрувальний елемент або прочистіть його
	Несправний електродвигун електронасоса	Зверніться в регіональний сервісний центр

12. Обслуговування і зберігання

1. При дотриманні всіх рекомендацій, викладених в даній інструкції з експлуатації, насос в спеціальному технічному обслуговуванні не потребує. Щоб уникнути можливих несправностей необхідно періодично перевіряти робочий тиск і споживання електроенергії.

2. Не допускайте попадання повітря в систему водопостачання.

УВАГА! Монтаж системи содоснабження повинен виконуватися ретельно. Переконайтеся, що всі з'єднання герметичні. При затягуванні гвинтових з'єднань або інших складових частин не рекомендується прикладати надмірних зусиль. Для щільного закріплення сполук використовуйте тефлонову стрічку (стрічка фум).