



Інструкція з експлуатації будівельної тачки двоколісної

Арт. 5056714

Комплектація:

| | |
|---------------------------|------|
| ❶ Корито (кузов) тачки | 1 шт |
| ❷ Верхня рама | 1 шт |
| ❸ Нижня рама | 1 шт |
| ❹ Колесо | 1 шт |
| ❺ Болти М8 × 25 / М8 × 40 | 1/4 |
| ❻ Плоска шайба Ø 8 | 5 шт |
| ❼ Шайба гровер Ø 8 | 5 шт |
| ❽ Гайка М8 | 5 шт |
| ❾ Шайба плоска Ø 20 | 2 шт |
| ❿ Шплінт | 2 шт |

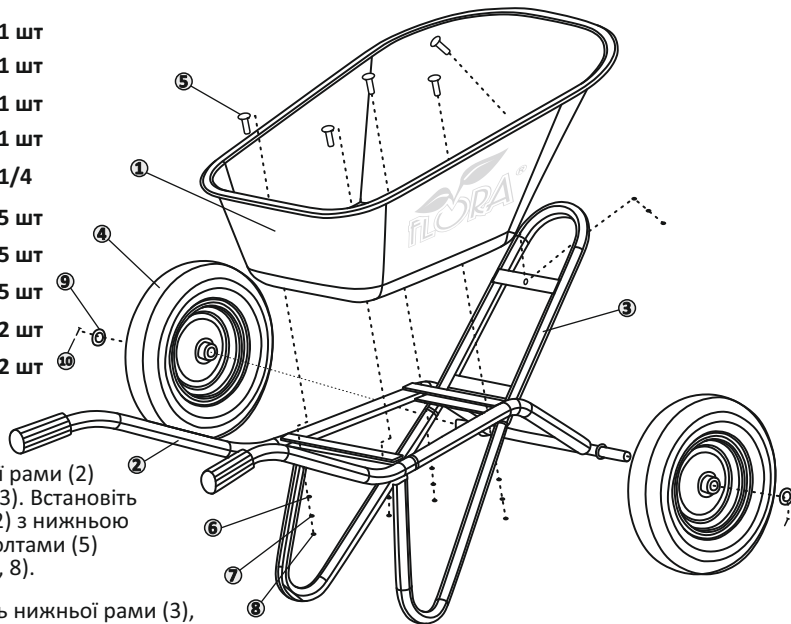


Схема збирання:

1. Поєднайте отвори верхньої рами (2) з отворами нижньої рами (3). Встановіть кузов (1) на верхню раму (2) з нижньою рамою (3) та закріпіть їх болтами (5) з шайбами та гайками (6, 7, 8).
2. Встановіть колеса (4) на вісь нижньої рами (3), зафіксуйте шайбами (9) та шплінтами (10).
3. Проконтролюйте затягування всіх різьбових з'єднань.
4. Перевірте тиск в пневматичному колесі (при необхідності відрегулюйте для власних потреб 1,5-2,0 атм.) Не перевищуйте тиск повітря в камері колеса, вказане на боковині колеса!
5. Тачка готова до експлуатації.

Інструмент, необхідний
для складання тачки:

- Гайкові ключі або торцеві головки розмірами 8 мм