



3.0
≡ INNOVATION ≡

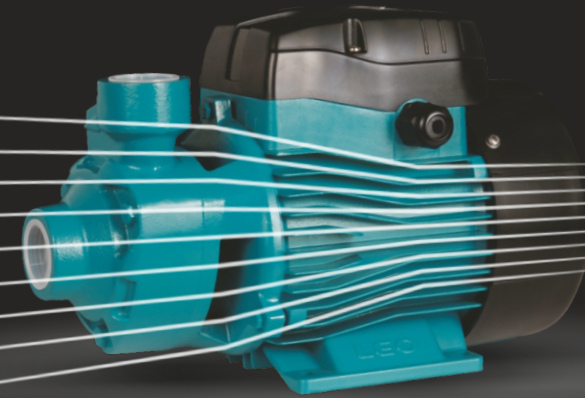
Leo во всем мире

Asia
Азия

America
Америка

Europe
Европа

Oceania
Океания



Рабочее колесо
из латуни



Предотвращение
заклинивания



Вал из
нержавеющей стали



Статор из холоднокатаной
стали с медной обмоткой



Уповноважений представник / Імпортер:
ТОВ «Сіґма. Україна» ТМ «Aquatica»
Україна, 61176, Харків, вул. Єнакіївська, 19/318

Вироблено: Лео Груп Памп (Чжецзян) Ко., ЛТД,
№ 1, Зрд стріт, Іст Індастрі Центр, Венлінґ, Чжецзян, Китай

www.leogroup.cn
sigma.ua

Насос вихревой
Насос вихровий

APm

APm30 (775131)
AP30 (7751313)
APm37 (775132)
AP37 (7751323)
APm60 (775133)
AP60 (7751333)
APm75 (775134)
AP75 (7751343)

APm90 (775135)
AP90 (7751353)
APm110 (775136)
AP110 (7751363)
APm150 (775137)
AP150 (7751373)
AP220 (7751383)

СОДЕРЖАНИЕ

1. Применение	3
2. Комплектация	4
3. Технические данные	4
4. Соответствие стандартов	4
5. Меры предосторожности	4
6. Структурная схема	7
7. Монтаж трубопроводов	8
8. Электрические соединения	10
9. Ввод в эксплуатацию и техническое обслуживание	10
10. Рекомендации по защите системы водоснабжения	13
11. Возможные неисправности и способы их устранения	16
12. Типовые схемы водоснабжения с использованием вихревого поверхностного насоса	19
13. Монтаж насоса и трубопроводов	20
14. Обслуживание и хранение	21

УВАЖАЕМЫЙ ПОКУПАТЕЛЬ!

Мы благодарим Вас за выбор изделий торговой марки «Leo». Перед эксплуатацией изделия обязательно ознакомьтесь с данной инструкцией. Несоблюдение правил эксплуатации и техники безопасности может привести к выходу из строя изделия и причинить вред здоровью.

Инструкция содержит информацию по эксплуатации и техническому обслуживанию насосов вихревых. Инструкция считается неотъемлемой частью изделия и в случае перепродажи должна оставаться с изделием.



Производитель оставляет за собой право вносить изменения в конструкцию без дополнительного согласования и уведомления.



Перед использованием необходимо внимательно прочитать данную инструкцию и обратить внимание на меры предосторожности и указания в данной инструкции.

1. Применение

- Насосы данной серии применяются для бытового водоснабжения, вспомогательного оборудования, подъема воды в трубопроводах высокого и низкого давления, оросительных систем садов и огородов, теплиц и парников, автоматической подачи воды совместно с небольшими резервуарами при использовании управляющей автоматики (управляющее реле, контроллеры давления).
- Насос предназначен для перекачивания чистой воды. Насосы категорически запрещается использовать для перекачивания легковоспламеняющихся, взрывчатых, газифицированных жидкостей, содержащих твердые частицы или включения. РН воды должно быть в пределах от 6,5 до 8,5.

Примечание:

Насосы этой серии могут быть трансформированы в автоматизированные насосы (насосные станции), путем утановки:

- внешнего блока автоматики, который состоит из реле давления;
- напорного бака;
- фитингов и трубопроводов.

Особенности функционирования автоматизированного насоса (насосной станции):

При включенном электрическом питании и расходе жидкости из водопровода — насос включится автоматически, при закрывании системы водоснабжения — насос отключится автоматически. Если с автоматизированным насосом используется водонапорная башня, то при подключении к автоматизированному насосу концевого выключателя насос будет включаться или отключаться автоматически в зависимости от уровня воды в водонапорной башне.

2. Комплектация

Насос в сборе — 1 шт.
Фторопластовая лента — 1 шт.
Инструкция по эксплуатации — 1 шт.
Гарантийный талон — 1 шт.
Упаковка — 1 шт.

Артикул		Мощность		при Q (м³/час)	0	0.3	0.6	0.9	1.2	1.5	1.8	2.1	2.4	3.0	3.6	4.2	4.8	5.4
для однофазных	для трехфазных	кВт	л.с.	при Q (л/мин)	0	5	10	15	20	25	30	35	40	50	60	70	80	90
775131	775313	0.3	0.4	Создаваемый напор (м)	30	26	20	15	12	8	5	2						
775132	775323	0.37	0.5		40	35	30	25	20	15	10	5	2					
775133	775333	0.6	0.8		60	55	50	40	35	30	25	20	10	5				
775134	775343	0.75	1.0		75	70	60	50	45	35	28	22	15	5				
775135	775353	0.9	1.2		90	75	60	50	35	25	15	5						
775136	775363	1.1	1.5		85	80	75	65	60	55	50	45	40	30	18	10		
775137	775373	1.5	2.0		90	86	80	75	70	65	60	55	50	40	30	20	10	
	775383	2.2	3.0		100	96	90	85	80	75	70	65	60	50	40	30	20	10

3. Технические данные

Степень защиты: IPX4;

Класс защиты: F;

Максимальная температура окружающей среды: до +40°C;

Максимальная температура перекачиваемой жидкости: до +60°C.

4. Соответствие стандартов

- НКМУ №28 от 01.02.2005 Об утверждении Перечня продукции, подлежащей обязательной сертификации в Украине.
- ПКМУ №62 от 30.01.2013 Об утверждении Технического регламента безопасности машин.
- ПКМУ №1067 от 16.12.2015 Об утверждении Технического регламента низковольтного электрооборудования.
- ПКМУ №1077 от 16.12.2015 Об утверждении Технического регламента по электромагнитной совместимости оборудования

IEC/EN 60335-1 Бытовые и аналогичные электрические приборы – безопасность.

Часть 1. Общие требования.

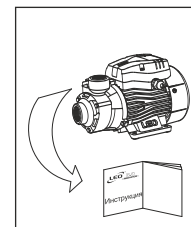
IEC/EN 60335-2-41 Бытовые и аналогичные электрические приборы – безопасность

Часть 2-41. Частные требования к насосу.

2006/95/EC Директива по низкому напряжению

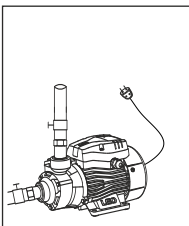


061

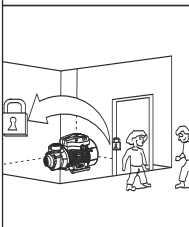


5. Меры предосторожности

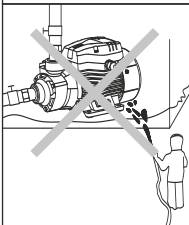
- Для обеспечения нормальной и безопасной работы электрических насосов, читайте инструкцию перед использованием.



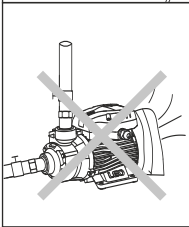
2. Электрический насос должен иметь надежное заземление для предотвращения поражения электрическим током. Для безопасности насос рекомендовано оснастить устройством защитного отключения (УЗО). Не мочить штепсель сетевого шнура.



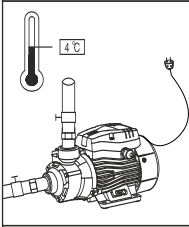
3. Не прикасайтесь к электрическим частям насоса во время работы, не мойтесь, не плавать вблизи рабочей зоны во избежание несчастных случаев.
ВНИМАНИЕ! Установите электронасос и цепь электропитания в недоступном для детей месте.



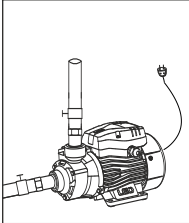
4. Избегайте разбрызгивания воды под давлением в электрический насос, а также не допускайте погружения (даже частичного) электронасоса в воду.



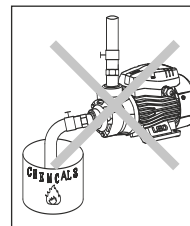
5. Насос должен находиться в вентилируемом помещении, конструкция которого должна предотвращать проникновение атмосферных осадков на корпус и внутрь электродвигателя.



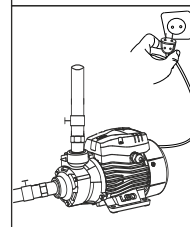
6. В случае падения температуры окружающей среды ниже 4°C, или в случае длительного простоя насоса, пустая гидросистема может быть повреждена. Не используйте насос при длительном отсутствии воды.



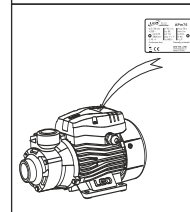
7. Перекачиваемая жидкость может быть горячей и под высоким давлением, прежде чем демонтировать насос, клапаны на обеих сторонах трубопровода должны быть перекрыты, чтобы избежать ожога.



8. Не допускается перекачивание любых легковоспламеняющихся, взрывоопасных или газифицированных жидкостей.



9. Следите, чтобы насос неожиданно не включился при монтаже или демонтаже, в этом случае и при длительном простое всегда держите сетевой тумблер выключенным, а входные клапаны закрытыми.



10. Параметры сети питания должны соответствовать значениям параметров, указанных на табличке корпуса электронасоса. При длительном хранении, поместите насос в сухое, вентилируемое и прохладное место при комнатной температуре.



ПРЕДУПРЕЖДЕНИЕ! Введение в эксплуатацию, монтаж, техническое обслуживание и контрольные осмотры должны проводить специалисты соответствующей квалификации. Если эти работы выполнены лицом, которое не имеет соответствующей квалификации и разрешения на проведение таких работ, то электронасос может быть снят с гарантийного обслуживания.

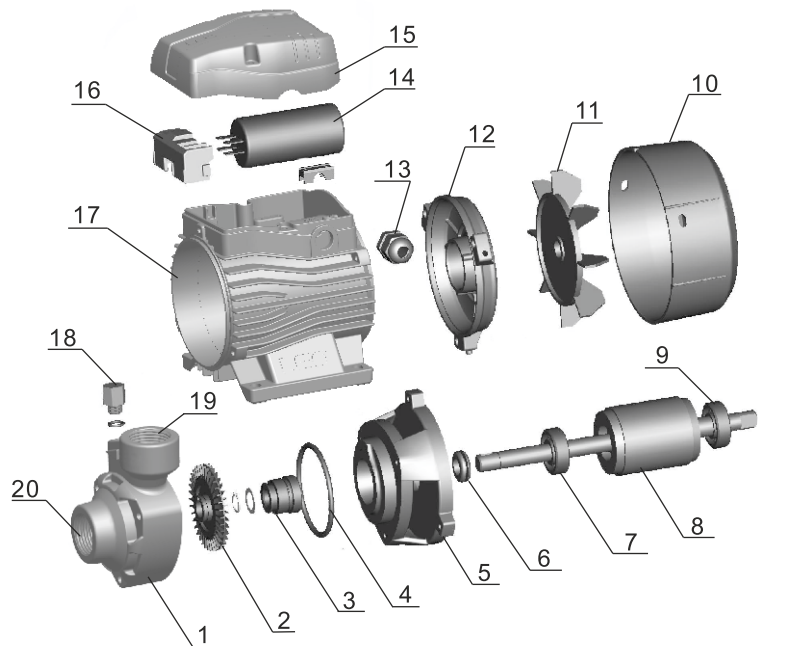


ВНИМАНИЕ! Эксплуатационная надежность оборудования гарантируется только в случае его использования в соответствии с функциональным назначением. Во всех случаях необходимо придерживаться рекомендованных значений основных технических параметров данного насосного оборудования.



Данная инструкция важна сама по себе, но, тем не менее, она не может учесть всех возможных случаев, которые могут возникнуть в реальных условиях! В таких случаях следует руководствоваться общепринятыми правилами техники безопасности, быть внимательным и аккуратным!

6. Структурная схема

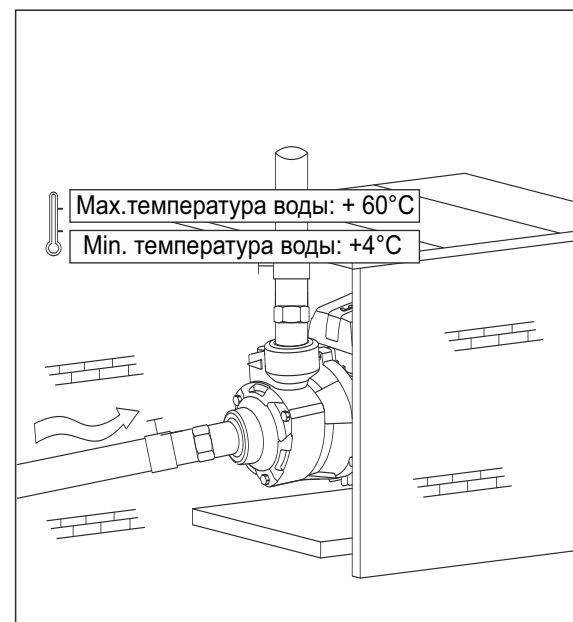


- | | |
|---------------------------------------|------------------------------|
| 1 – Корпус насоса | 11 – Крыльчатка вентилятора |
| 2 – Рабочее колесо | 12 – Задняя крышка двигателя |
| 3 – Механическое уплотнение | 13 – Кабельный ввод |
| 4 – Уплотнительное кольцо "О"-профиля | 14 – Конденсатор |
| 5 – Задняя крышка насоса | 15 – Крышка клеммной коробки |
| 6 – Сальник | 16 – Клеммная колодка |
| 7 – Передний подшипник | 17 – Статор |
| 8 – Ротор | 18 – Заливная пробка |
| 9 – Задний подшипник | 19 – Выпускное отверстие |
| 10 – Крышка вентилятора | 20 – Впускное отверстие |

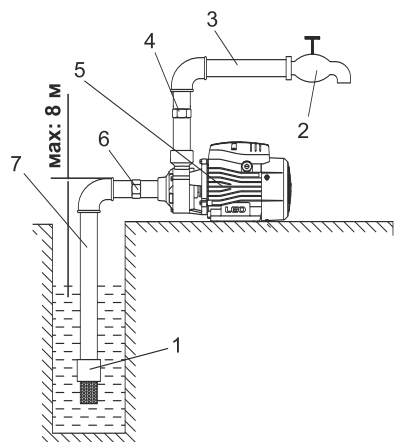
7. Монтаж трубопроводов



Электронасос должен устанавливаться и обслуживаться квалифицированным персоналом. Установка и обслуживание должны соответствовать местным стандартам. Трубопроводы должны устанавливаться согласно руководству по эксплуатации. Должны быть соблюдены меры по защите от оледенения трубопроводов.

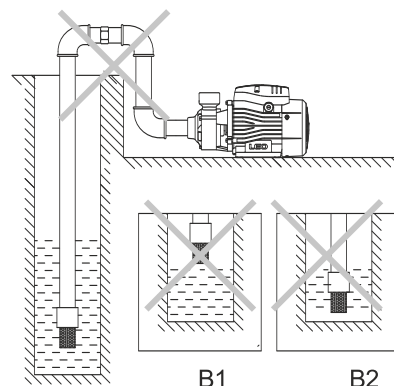


- Для насоса входная труба должна быть настолько короткой насколько возможно с наименьшим количеством изгибов. Насос должен быть установлен в вентилируемом и сухом месте. Насос может быть установлен на улице с условием обеспечения надлежащего перекрытия для предотвращения негативного влияния погодных условия.
- Для правильного использования системы водоснабжения, клапаны должны быть установлены на входном, выходном отверстиях трубопровода. Выходной трубопровод должен быть оборудован запорным обратным клапаном.



Корректная установка

A



Некорректная установка

B

A: Схема правильной установки насоса и трубопроводов

- 1 – Заборный обратный клапан с фильтром грубой очистки
- 2 – Запорная арматура (кран)
- 3 – Выходной трубопровод
- 4 – Муфта
- 5 – Насос
- 6 – Муфта
- 7 – Входной трубопровод

B: Меры предосторожности при установке входных трубопроводов

1. При установке электрического насоса, не используйте слишком мягкую резиновую трубу (шланг) для входного трубопровода, чтобы избежать ее деформации.
2. Заборный обратный клапан с фильтром грубой очистки должен быть установлен вертикально на расстоянии 30 см от дна водного резервуара, чтобы избежать попадания песка и камней в насосную часть электронасоса (B2).
3. На входном трубопроводе должно быть как можно меньше изгибов (угловых переходников) для беспрепятственного прохождения воды во входное отверстие насоса.
4. Диаметр входного трубопровода должен соответствовать диаметру входного отверстия насоса. Это влияет на производительность насоса и создаваемый им напор.
5. Заборный обратный клапан с фильтром грубой очистки не должен быть на уровне или выше зеркала воды (B1).
6. В случае, если длина входного трубопровода более 9 м, или ее подъем выше 4 м, диаметр входного трубопровода должен быть больше диаметра входного отверстия насоса.
7. При установке трубопровода обеспечьте защиту трубопровода от давления воды, создаваемого насосом.
8. Во входном трубопроводе должен быть установлен фильтр во избежание попадания твердых частиц в насос.

C: Меры предосторожности при установке выходных трубопроводов

Диаметр выходного трубопровода должен соответствовать диаметру выходного отверстия насоса, чтобы уменьшить падение напряжения на электрической части насоса, повышенного расхода и шума, а также напора и производительности насоса.

8. Электрические соединения

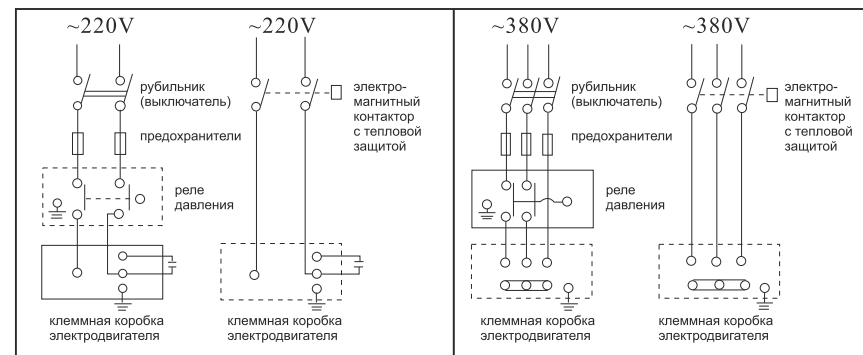


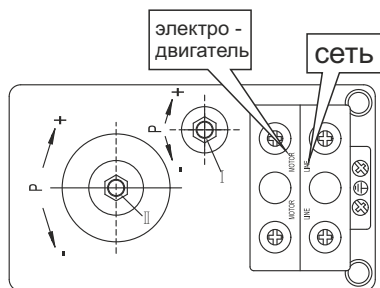
Если электрическая сеть не выключена, не производите монтаж проводов в клеммной коробке. Электрический насос должен иметь надежное заземление для предотвращения поражения электрическим током в случае короткого замыкания в цепи подключения электронасоса. Для безопасности цепи подключения электронасоса рекомендуем электрическую сеть оснастить устройством защитного отключения (УЗО).

1. Электрические соединения и защита должны быть проведены согласно норм и правил установки электрооборудования. Спецификация рабочего напряжения отмечена на табличке с изделием. Обеспечьте соответствие электрических параметров электродвигателя с параметрами электрической сети.
2. В случае, если электрический насос слишком удален от источника электропитания, провод питания должен иметь большее сечение, иначе электрический насос не будет работать в нормальном режиме из-за существенного падения напряжения в проводе.
3. Если насос находится на улице, питающий кабель должен быть спрятан в кабельный короб или рукав для наружного использования.

Только для трехфазных двигателей напряжением 380В (380V):

- а. Проверьте вращение двигателя. Оно должно соответствовать направлению, указанному на корпусе насоса.
- б. Проверьте правильность работы электрического насоса, направление вращения электродвигателя. Направление можно определить по лопастям вентилятора, например, если вращение по часовой стрелке, то направление вращения правильно. В противном случае, отключите электрическую сеть, и поменяйте две силовые жилы кабеля местами.





Регулировка реле давления

1. Определите для себя требуемое значение минимального давления, которое необходимо для запуска электродвигателя насоса.
2. Перед регулировкой реле давления отключите его от электропитания!
3. На крышке реле давления открутите крепежный пластмассовый винт с «—»-пазом (с прямым шлицем) и снимите крышку. Под крышкой расположены регулировочные гайки, указанные на рисунке выше (поз. (I), поз. (II)).
4. Отрегулируйте предварительное давление в воздушной камере гидроаккумулятора насосной

станции (резервуаре-накопителе), которое должно быть равно 1,5 бар. Со стороны воздушной камеры на корпусе гидроаккумулятора (с противоположной стороны от резьбового штуцера для подсоединения к системе водоснабжения) расположена декоративная крышка, под которой находится пневмоклапан (штуцер с золотником). Для создания необходимого давления можно использовать, например, автомобильный насос с манометром, подсоединив его к пневмоклапану. Добейтесь того, чтобы давление в воздушной камере гидроаккумулятора было равно 1,5 бар (атм). Если есть необходимость произвести регулировку реле, следуйте приведенным ниже рекомендациям (порядок действий зависит от конкретной ситуации!):

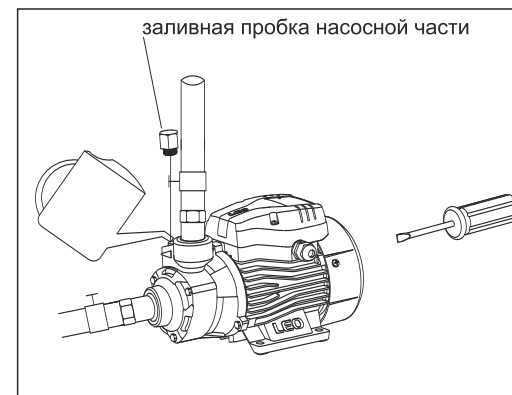
- включите насос;
- если после закрытия запорной арматуры насос продолжает работать, отключите реле давления от электрического питания;
- проверните гайку (II) по часовой стрелке — так достигается установка более высокого предела отключения электронасоса по требуемой величине давления в системе водоснабжения;
- в случае, если насос при закрытой запорной арматуре (кранах, потребителях) включается, проверьте трубопровод на наличие/отсутствие протечек (на герметичность);
- если присутствуют протечки (обнаружена негерметичность трубопровода), необходимо произвести перегерметизацию трубопровода;
- в случае, если реле давления включает и отключает электронасос (частый старт) после открытия запорной арматуры (кранах, потребителях), отключите реле давления от электрической сети;
- проверните гайку (I) против часовой стрелки — таким образом повышается разница между режимом включения и отключения реле давления электронасоса.

Например: при заводских установках от 1,4 до 2,8 бар разница составляет 1,4 бар, это как раз стандартное значение настройки. Если Вы хотите изменить заводские настройки, например, поднять давление выключения до 3 бар, то необходимо повернуть гайку (II) по часовой стрелке. А давление включения нужно установить на уровне от 1,5 до 2,0 бар, путем проворота против часовой стрелки гайки (I), пока не добьетесь разницы между давлением включения и выключения в пределах от 1,0 до 1,5 бар.

9. Ввод в эксплуатацию и техническое обслуживание



Не запускайте насос прежде, чем насосная часть не будет заполнена водой. Не касайтесь электрического насоса, если электропитание не было отключено в течении 5 минут. Не демонтируйте корпус насоса, если вода в насосной части не слита.

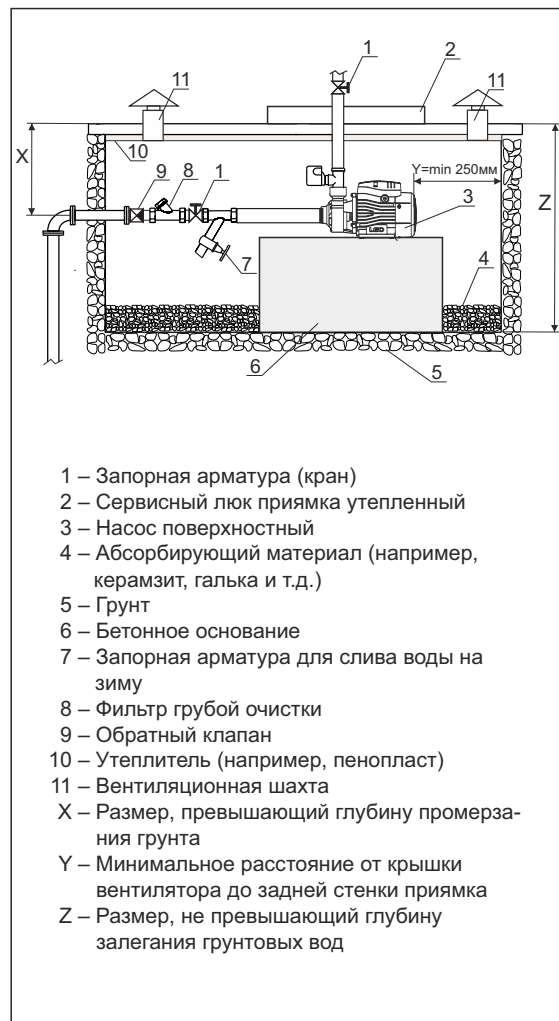


Перед запуском нужно повернуть лопасть вентилятора, проверьте свободно ли вращение. Затем, открутите заливную пробку, заполните насосную часть чистой водой. Закрутите заливную пробку. Для выпуска воздуха из системы в период цикла всасывания, откройте любое водозаборное устройство напорного трубопровода (например, водопроводный кран) и запустите насос.

ВНИМАНИЕ:

1. Насосная часть должна быть заполнена водой перед первым пуском. В дальнейшем нет необходимости заполнять насосную часть водой.
2. Если работающий насос не качает воду в течении 5 минут, выключите его из сети, повторно заполните водой насосную часть электронасоса, либо проверьте трубопровод на наличие протечек.
3. В случае заморозков, слейте воду из насосной части. Когда насос необходимо будет снова запустить, открутите заливную пробку, заполните водой насосную часть. Для выпуска воздуха из системы в период цикла всасывания, откройте любое водозаборное устройство напорного трубопровода (например, водопроводный кран) и запустите насос.
4. В случае если насос не используется на протяжении большого промежутка времени вода из насоса должна быть слита. Насосная часть, рабочее колесо должны быть покрыты антикоррозийной смазкой. Насос должен быть помещен в сухое вентилируемое помещение.
5. Если насос не использовался, то перед пуском произведите действия согласно пунктам 1 и 2.
6. При повышенной температуре окружающей среды, обеспечьте хорошую вентиляцию, избегайте образования конденсата на электродвигателе и электрической части. Это может привести к поломке как всего электронасоса, так и его комплектующих (деталей).
7. Если электродвигатель сильно нагревается, немедленно отключите электропитание и проверьте на наличие неисправности согласно указанной таблице (см. раздел 11).

10. Рекомендации по защите системы водоснабжения



- 1 – Запорная арматура (кран)
- 2 – Сервисный люк приямка утепленный
- 3 – Насос поверхностный
- 4 – Абсорбирующий материал (например, керамзит, галька и т.д.)
- 5 – Грунт
- 6 – Бетонное основание
- 7 – Запорная арматура для слива воды на зиму
- 8 – Фильтр грубой очистки
- 9 – Обратный клапан
- 10 – Утеплитель (например, пенопласт)
- 11 – Вентиляционная шахта
- X – Размер, превышающий глубину промерзания грунта
- Y – Минимальное расстояние от крышки вентилятора до задней стенки приямка
- Z – Размер, не превышающий глубину залегания грунтовых вод

2. Монтаж реле сухого хода (779528) на электронасос.

С целью обеспечить Ваш электронасос дополнительной защитой наша компания рекомендует дополнительно оснастить Вашу систему водоснабжения реле модели 779528

ТМ «Aquatica» с функцией защиты от «сухого хода».

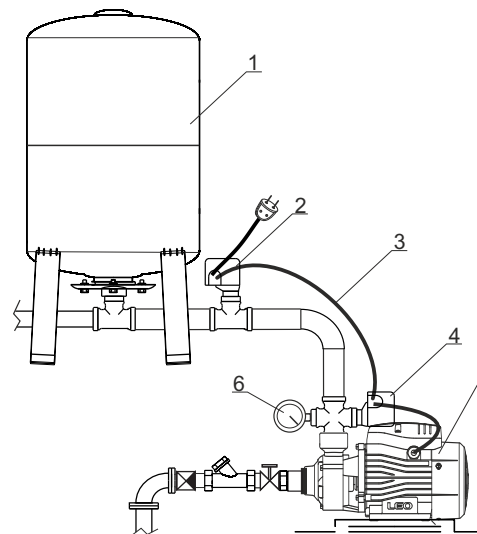
Реле 779528 — это электромеханическое устройство для защиты электронасосов от работы в «сухую», то есть без воды, представляет собой двухконтактное реле коммутации электрических цепей, срабатывающее при падении давления воды до значений (0,9...0,1) бар.

1. Обустройство приямка для установки электронасоса.

Первым делом при монтаже насоса необходимо определить место его установки — это должно быть сухое хорошо вентилируемое помещение или технологический приямок, защищенный от атмосферных осадков, хорошо утепленный для работы в зимний период. Если насос устанавливается временно на открытом участке - то обязательно защитить насос от атмосферных осадков и прямого попадания солнечных лучей, например, расположить насос под навесом. Насос должен быть установлен на бетонное основание или полку высотой не менее 200 мм от поверхности пола. Поверхность пола должна иметь дренажные отверстия на случай утечки воды из системы, и должна быть покрыта абсорбирующим материалом толщиной не менее 150 мм.

Во избежание вибраций — необходимо надежно зафиксировать насос на бетонном основании или полке специальными болтами. На всасывающей магистрали обязательно должен быть установлен обратный клапан и фильтр грубой очистки, защищающий насос от попадания в него примесей. Всасывающий трубопровод должен иметь герметичные резьбовые соединения и диаметр не менее диаметра патрубка насоса.

Модель	Напряжение, В	Коммутируемая сила тока, А	Соединение накидной гайкой (внутр. резьба)	Рабочий диапазон давлений
779528	220-240	16	1/4" F	(0,9...0,1) бар



- 1 – Гидроаккумулятор
- 2 – Реле сухого хода 779528
- 3 – Кабель электропитания
- 4 – Реле давления
- 5 – Электронасос
- 6 – Контрольно-измерительный прибор

Принцип действия — первоначально контакты реле разомкнуты и чтобы контакты замкнулись, необходимо при первом пуске нажать и какое-то время удерживать кнопку, расположенную на крышке реле. Контакты реле замыкаются. При падении давления до (0,9...0,1) бар (зависит от предварительной регулировки), контакты реле размыкаются. Настройка реле производится путем расслабления или сжатия пружины, находящейся под крышкой реле. Настройка рабочего диапазона давлений производится с помощью манометра. Отключение насоса происходит в случае

падения давления ниже установленного порога. Электрическое соединение реле 779528, реле давления (например, 779530) и электродвигателя выполняется последовательно.

3. Защита электродвигателя от конденсата

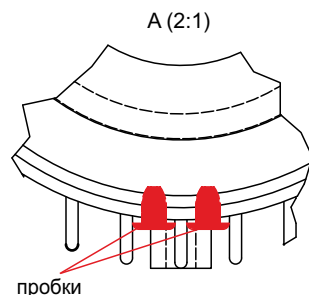
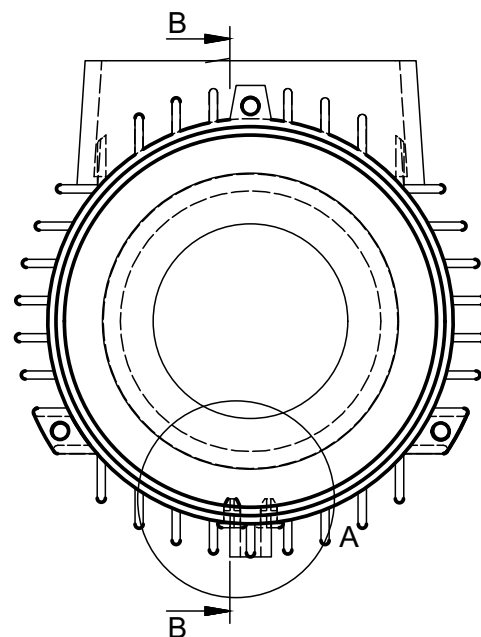
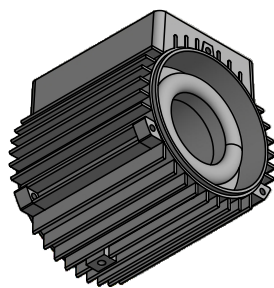
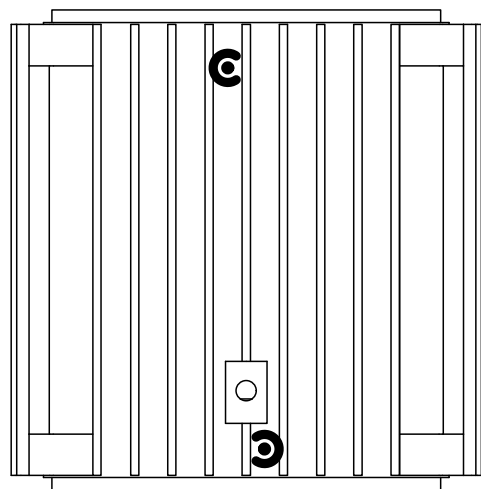
Установите электронасос в оборудованном приянке или в хорошо проветриваемом помещении.

Если насос постоянно подвергается прерывистой работе или установлен в помещении (приянке) с повышенной влажностью, необходимо предусмотреть отток образовавшегося внутри электродвигателя конденсата.



ВНИМАНИЕ! Перед каждым пуском, но не реже одного раза в две недели (в зависимости от реальных условий эксплуатации), необходимо извлечь две резиновые пробки, закрывающие дренажные отверстия, расположенные в нижней части корпуса электродвигателя, и дать возможность вытечь скопившемуся конденсату, затем закрыть дренажные отверстия пробками.

11. Возможные неисправности и способы их устранения



Проверяйте насос после отключения от электросети

Неисправность	Причина	Способы устранения
Насос не подает воду, двигатель не работает	Плохой контакт на выключателе	Очистите контакты или замените выключатель
	Сгорел предохранитель	Замените предохранитель
	Потери на кабеле	Проверьте и затяните силовые клеммы
	Неправильная фазировка	Поменяйте местами провода или замените кабель
	Автоматическое отключение	Переключите выключатель тепловой защиты. В случае его повторного отключения обратитесь к специалисту (электрику)
	Сгорел конденсатор	Замените соответствующий по номиналу конденсатор (обратитесь в региональный сервисный центр)
	Заклинило вал или подшипники	Замените подшипники (обратитесь в региональный сервисный центр)
	Заклинило рабочее колесо	Проверьте вал со стороны вентилятора отверткой или разберите корпус, проверьте и отрегулируйте зазор между рабочим колесом и корпусом насосной части (обратитесь в региональный сервисный центр)
	Обмотка статора повреждена	Замените статор (обратитесь в региональный сервисный центр)
Если установлена управляющая автоматика (контроллер, реле давления): а. неправильный монтаж элементов управляющей автоматики; б. Повреждены элементы управляющей автоматики	а. Произведите надлежащее соединение элементов управляющей автоматики согласно инструкции завода-изготовителя б. Замените поврежденные элементы управляющей автоматики	

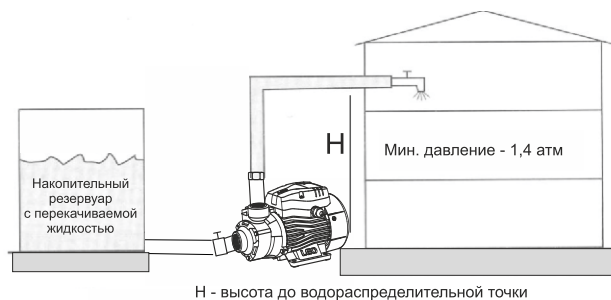
Неисправность	Причина	Способы устранения
Электродвигатель работает, но насос не качает	Вал вращается в противоположном направлении	Поменяйте местами две фазы (для трехфазных двигателей)
	Насосная часть не полностью заполнена водой	Перезаполните насосную часть водой
	Повреждено рабочее колесо в рабочей части электронасоса	Замените рабочее колесо (обратитесь в региональный центр)
	Протечка на входящем трубопроводе	Проверьте трубопровод, места стыков труб и переходников
	Слишком низкий уровень воды, высота всасывания больше, чем предусмотрено для данного электронасоса	Установите насос на более низкой отметке, уменьшите высоту всасывания
	Заблокирован обратный клапан (если установлен, но установка предпочтительна)	Очистите или замените обратный клапан
	Поступление воздуха через элементы всасывающего трубопровода	Произведите перегерметизацию всех соединений и элементов всасывающего трубопровода, включая компоненты насосной части электронасоса
	Лед в трубопроводе или в насосной части	Запустите насос после того, как лед растаял
Недостаточное давление на выходе	Забит фильтр грубой очистки, либо входной трубопровод инородными материалами	Устраните неисправность. Замените фильтрующий элемент или прочистите его
	Неправильно подобранный тип насоса	Заменить на правильный
	Входной трубопровод слишком длинный или слишком много изгибов в трубопроводе. Неправильно подобраны диаметры трубопроводов	Предусмотреть менее длинный трубопровод, правильно подобрать его диаметр
	Повреждено рабочее колесо в рабочей части электронасоса	Замените рабочее колесо (обратитесь в сервисный центр)
Электродвигатель работает с перебоями или из статора исходит запах горелой проводки	Заклинило насосную часть насоса, либо насос перегружен на протяжении длительного времени	Извлеките посторонние предметы из насосной части насоса. Поставьте насос на более низкий уровень
	Неправильное заземление. Неисправность в цепи электропитания, или требуется квалифицированное вмешательство специалиста для определения неисправности	Найдите причину. Обратитесь в региональный сервисный центр, если поломка обнаружена внутри электронасоса

Неисправность	Причина	Способы устранения	
Прерывистая работа насоса из-за выключения тепловой защиты двигателя	Затрудненный свободный ход рабочего колеса	Очистите рабочее колесо от загрязнения	
	Слишком низкая температура перекачиваемой жидкости (вода замерзает при $t=0^{\circ}\text{C}$)	Выключите насос. Дождитесь нагрева ($t>0^{\circ}\text{C}$) перекачиваемой жидкости	
	Напряжение электросети выше/ниже допустимых значений, указанных на заводской табличке электронасоса	Выключите насос. Дождитесь снижения/поднятия напряжения электросети до допустимых значений, указанных на заводской табличке электронасоса	
	Слишком густая жидкость	Разбавьте перекачиваемую жидкость или замените насос на более мощный	
	Неисправлен электродвигатель электронасоса	Обратитесь в региональный сервисный центр	
	Насос включается и выключается слишком часто (при использовании гидроаккумулятора)	Испорчена мембрана гидроаккумулятора	Замените мембрану или гидроаккумулятор целиком
		Отсутствует сжатый воздух в гидроаккумуляторе	Заполните гидроаккумулятор воздухом до давления 1.5 бар (атм) посредством специального вентиля (штуцера), установленного в торце гидроаккумулятора под декоративным колпачком (крышечкой)
Заблокирован и не герметичен обратный клапан		Очистите клапан от мусора, загерметизируйте его или замените	
Насос не достигает необходимого давления (при использовании с гидроаккумулятором)	Испорчена мембрана гидроаккумулятора	Замените мембрану или гидроаккумулятор целиком	
	Отсутствует сжатый воздух в гидроаккумуляторе	Заполните гидроаккумулятор воздухом до давления 1.5 бар (атм) посредством специального вентиля (штуцера), установленного в торце гидроаккумулятора под декоративным колпачком (крышечкой)	
	Заблокирован и негерметичен обратный клапан	Очистите клапан от мусора, загерметизируйте его или замените	
	Поступает воздух через элементы всасывающего трубопровода	Произведите перегерметизацию всех соединений и элементов всасывающего трубопровода, включая компоненты насосной части электронасоса	
	Повреждено рабочее колесо в рабочей части электронасоса	Замените рабочее колесо (обратитесь в региональный сервисный центр)	

12. Типовые схемы водоснабжения с использованием вихревого поверхностного насоса

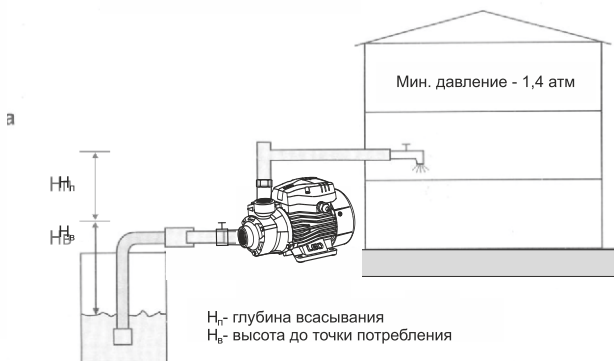
Вариант 1

Накопительный резервуар или цистерна



Вариант 2

Накопительный резервуар или цистерна, наполняемые из скважины (колодца)



Пример расчета необходимого давления (напора) для выбора параметров электронасоса:

Для варианта 1 (накопительный резервуар или цистерна)

Н — высота до водораспределительной точки — **15 м**, что соответствует необходимому давлению **1,5 атм**

Pm — мин. желаемое давление — **1,4 атм**

D — потери давления, возникающие в зависимости от длины трубопровода, наличия фильтров — **0,2 атм**

Н + Pm + D — общий напор расчетный для выбора типа и модели электронасоса — **3,1 атм = 31 м**

Для варианта 2 (Накопительный резервуар или цистерна, наполняемые из скважины (колодца))

Нп — высота до водораспределительной точки — **15 м**, что соответствует необходимому давлению **1,5 атм**

Нв — глубина всасывания (до зеркала воды) — **5 м**, что соответствует необходимому давлению **0,5 атм**

Pm — мин. желаемое давление — **1,4 атм**

D — потери давления, возникающие в зависимости от длины трубопровода, наличия фильтров — **0,2 атм**

Нп + Нв + Pm + D — общий напор расчетный для выбора типа и модели электронасоса — **3,6 атм = 36 м**

13. Монтаж насоса и трубопроводов

1. Присоедините всасывающий трубопровод с обратным клапаном к всасывающему патрубку. Для установки всасывающего трубопровода используйте шланг или трубу такого же диаметра, что и всасывающий патрубок насоса. Если высота всасывания больше чем 4 м, используйте шланг (трубу) большего диаметра. Всасывающий трубопровод должен быть полностью непроницаемым для воздуха. При присоединении к магистральному водопроводу диаметр трубы в месте присоединения должен быть не меньше, чем 1 1/4".
ВНИМАНИЕ! Всасывающий трубопровод по всей длине должен сохранять постоянное сечение, соответствующее входному отверстию в корпусе насоса. При наличии горизонтального участка большей длины (больше чем 5 м), необходимо увеличить диаметр всасывающей трубы на 25–50%.
2. Присоедините напорный трубопровод к выходному патрубку. Для исключения образования воздушных пузырей, которые могут повредить нормальной работе электронасоса, трубопровод не должен иметь острых углов типа "S" и/или обратных скатов. Путь напорного патрубка трубопровода должен быть коротким и, по возможности, прямым, с минимальным количеством поворотов. В случае применения переходных муфт для присоединения всасывающего трубопровода и обратного клапана к насосу, рекомендуется изолировать (обмотать) резьбовое соединение тефлоновой лентой.
3. Для облегчения проведения профилактических работ по техническому обслуживанию насосов рекомендуется на напорном трубопроводе установить шаровый кран, а также обратный клапан между краном и напорным патрубком насоса.
4. При стационарном использовании насосов, рекомендуется закрепить их на опорной поверхности с использованием резиновых прокладок или других антивибрационных материалов. Для снижения вибрационного шума, соединение с жесткими трубопроводами нужно осуществлять с помощью компенсаторов или гибких труб. Место для стационарной установки насоса должно быть устойчивым и сухим.
ВНИМАНИЕ! Монтаж всасывающего и напорного трубопроводов должен выполняться тщательно. Убедитесь, что все их резьбовые соединения герметичны. При затягивании винтовых соединений или других составных частей не рекомендуется прикладывать чрезмерные усилия. Для плотного закрепления соединений используйте тефлоновую ленту.
5. Прежде чем подключать насос к электросети, заполните его корпус и всасывающий трубопровод водой. Убедитесь в отсутствии течей. Для выпуска воздуха из системы в период цикла всасывания, откройте любое водозаборное устройство напорного трубопровода (например, водопроводный кран).
6. Для запуска насоса вставьте штепсельную вилку в розетку переменного тока 220В/50Гц и включите выключатель.
ВНИМАНИЕ! Если насос не эксплуатировался длительное время, необходимо выполнить все вышеуказанные операции для его повторного запуска в работу.

14. Обслуживание и хранение

1. При соблюдении всех рекомендаций насос в специальном техническом обслуживании не нуждается. Во избежание возможных неисправностей необходимо периодически проверять рабочее давление и потребление электроэнергии. Песок и другие коррозионные материалы, находящиеся в перекачиваемой жидкости, вызывают быстрый износ деталей электронасоса.
2. Не допускайте попадания воздуха во всасывающую магистраль.
3. При температуре окружающей среды ниже +4°C необходимо слить воду из насоса, отсоединив гибкий шланг от гидроаккумулятора, (если установлен гидроаккумулятор).
4. В случае длительного неиспользования электронасоса, рекомендуется полностью осушить его насосную часть, открыв сливную пробку, прополоскать чистой водой.
5. Необходимо выполнять своевременную замену торцевых уплотнений электронасоса, так как их изнашивание и несвоевременная замена могут привести к попаданию воды в обмотку статора электродвигателя насоса и привести к выходу его из строя.
ВНИМАНИЕ! Замена торцевых уплотнителей с повышенным износом не относится к гарантийному обслуживанию изделия.

ЗМІСТ

1. Застосування	23
2. Комплектація	24
3. Технічні дані	24
4. Відповідність стандартів	24
5. Запобіжні заходи	24
6. Структурная схема	27
7. Монтаж трубопроводів	28
8. Електричні з'єднання	30
9. Введення в експлуатацію і технічне обслуговування	32
10. Рекомендації по захисту системи водопостачання	33
11. Можливі несправності і способи їх усунення	36
12. Типові схеми водопостачання з використанням вихрового поверхневого насоса	39
13. Монтаж насоса і трубопроводів	40
14. Обслуговування і зберігання	41

ШАНОВНИЙ ПОКУПЕЦЬ!

Ми дякуємо Вам за вибір виробів торгової марки "Leo". Перед експлуатацією виробу обов'язково ознайомтеся з цією інструкцією. Недотримання правил експлуатації і техніки безпеки може привести до виходу з ладу виробу і завдати шкоди здоров'ю.

Інструкція містить інформацію по експлуатації та технічному обслуговуванню насоса вихрового. Інструкція вважається невід'ємною частиною виробу та у разі перепродажу повинна залишатися з виробом.



Виробник залишає за собою право вносити зміни в конструкцію без додаткового узгодження та повідомлення.



Перед установкою необхідно уважно прочитати це керівництво і звернути увагу на запобіжні і вказівки заходи в цьому керівництві.

1. Застосування

- Насоси цієї серії застосовуються для побутового водопостачання, допоміжного устаткування, подйому води в трубопроводах високого и низького тиску, зрошувальних систем садів і городів, теплиць і парників, автоматичного подання води спільно з невеликими резервуарами при використанні автоматики (реле, що управляють, контроллери тиску).
- Насос призначений для перекачування чистої води. Насосы категорично забороняється використовувати для перекачування легкозаймистих, вибухових, газифікованих рідин і рідин, що містять тверді частки або включення. РН води має бути в межах від 6,5 до 8,5.

Примітка:

Насоси цієї серії можуть бути трансформовані в автоматизовані насоси (насосні станції), шляхом утановки:

- зовнішнього блоку автоматики, який складається з реле тиску;
- напірного бака;
- фітингу и трубопроводів.

Особливості функціонування автоматизованого насоса (насосної станції):

При включеному електричному живленні і витраті рідини з водопроводу — насос включиться автоматично, при закритті системи водопостачання — насос відключиться автоматично. Якщо з автоматизованим насосом використовується водонапірна вежа, то при підключенні до автоматизованого насоса кінцевого вимикача насос включатиметься або відключатиметься автоматично залежно від рівня води у водонапірній вежі.

2. Комплектація

Насос у зборі - 1шт.
Фторопластова стрічка - 1шт.
Інструкція з експлуатації - 1шт.
Гарантійний талон - 1шт.
Упаковка - 1шт.

3. Технічні дані

Артикул		Потужність		при Q (м³/год)	0	0.3	0.6	0.9	1.2	1.5	1.8	2.1	2.4	3.0	3.6	4.2	4.8	5.4
для однофазних	для трифазних	кВт	л.с.	при Q (л/мін)	0	5	10	15	20	25	30	35	40	50	60	70	80	90
775131	775313	0.3	0.4	Створюваний напір (м)	30	26	20	15	12	8	5	2						
775132	775323	0.37	0.5		40	35	30	25	20	15	10	5	2					
775133	775333	0.6	0.8		60	55	50	40	35	30	25	20	10	5				
775134	775343	0.75	1.0		75	70	60	50	45	35	28	22	15	5				
775135	775353	0.9	1.2		90	75	60	50	35	25	15	5						
775136	775363	1.1	1.5		85	80	75	65	60	55	50	45	40	30	18	10		
775137	775373	1.5	2.0		90	86	80	75	70	65	60	55	50	40	30	20	10	
	775383	2.2	3.0		100	96	90	85	80	75	70	65	60	50	40	30	20	10

Міра захисту: **IPX4**;

Клас захисту: **F**;

Максимальна температура довкілля: **до +40°C**;

Максимальна температура перекачуваної рідини: **до +60°C**.

4. Відповідність стандартів

- НКМУ №28 от 01.02.2005 Про затвердження Переліку продукції, що підлягає обов'язковій сертифікації в Україні
- ПКМУ №62 от 30.01.2013 Про затвердження Технічного регламенту безпеки машин
- ПКМУ №1067 от 16.12.2015 Про затвердження Технічного регламенту низьковольтного електричного обладнання
- ПКМУ №1077 от 16.12.2015 Про затвердження Технічного регламенту з електромагнітної сумісності обладнання

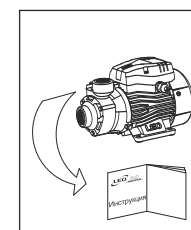
IEC/EN 60335-1 Побутові і аналогічні електричні прилади – безпека.

Часть 1. Загальні вимоги.

IEC/EN 60335-2-41 Побутові і аналогічні електричні прилади – безпека

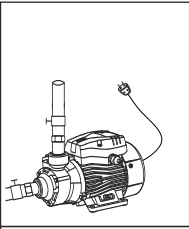
Частина 2-41. Приватні вимоги до насоса.

2006/95/EC Директива по низькій напрузі

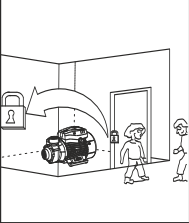


5. Запобіжні заходи

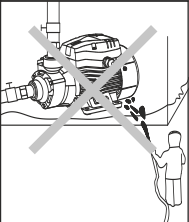
- Для забезпечення нормальної та безпечної роботи електричних насосів, читайте інструкцію перед використанням.



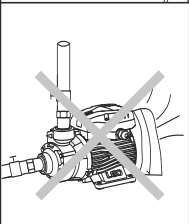
2. Електричний насос повинен мати надійне заземлення для запобігання ураження електричним струмом. Для безпеки насос рекомендовано оснастити обладнанням захисного відключення (УЗО). Не мочити штепсель мережевого шнура.



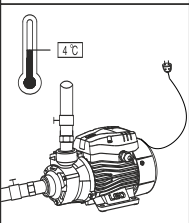
3. Не торкайтеся до електричних частин насоса під час роботи, не митися, не плавати поблизу робочої зони щоб уникнути нещасних випадків.
УВАГА! Встановіть електронасос і ланцюг електроживлення у недоступному для дітей місці.



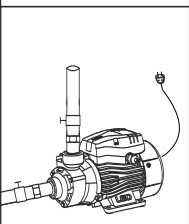
4. уникайте разбрыскування води під тиском в електричний насос, а також не допускайте занурення (навіть часткового) електронасоса у воду.



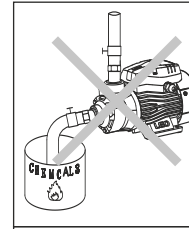
5. Насос повинен знаходитися у вентилярованому приміщенні, конструкція якого повинна запобігати проникненню атмосферних опадів на корпус і всередину електродвигуна.



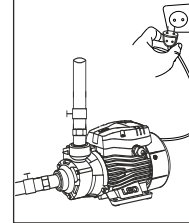
6. У разі падіння температури доквілля нижче 4°C, або у разі тривалого простою насоса, порожня гідросистема може бути пошкоджена. Не використовуйте насос при тривалій відсутності води.



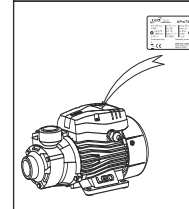
7. Перекачувана рідина може бути гарячіша і під високим тиском, перш ніж демонтувати насос, клапани на обох сторонах трубопроводу мають бути перекриті, щоб уникнути опіку.



8. Не допускається перекачування будь-яких легкозаймистих, вибухонебезпечних або газифікованих рідин.



9. Стежте, щоб насос несподівано не включився при монтажі або демонтажі, в цьому випадку і при тривалому просте завжди тримайте мережевий тумблер вимкненим, а вхідний і вихідний клапани закритими.



10. Параметри мережі живлення повинні відповідати значенням параметрів, вказаних на табличці корпусу електронасоса. При тривалому зберіганні, помістіть насос в сухе, вентиляроване і прохолодне місце при кімнатній температурі.



ПОПЕРЕДЖЕННЯ! Введення в експлуатацію, монтаж, технічне обслуговування і контрольні огляди повинні проводити спеціалісти відповідної кваліфікації. Якщо ці роботи виконані особою, яка не має відповідної кваліфікації та дозволу на проведення таких робіт, то електронасос може бути знят з гарантійного обслуговування.

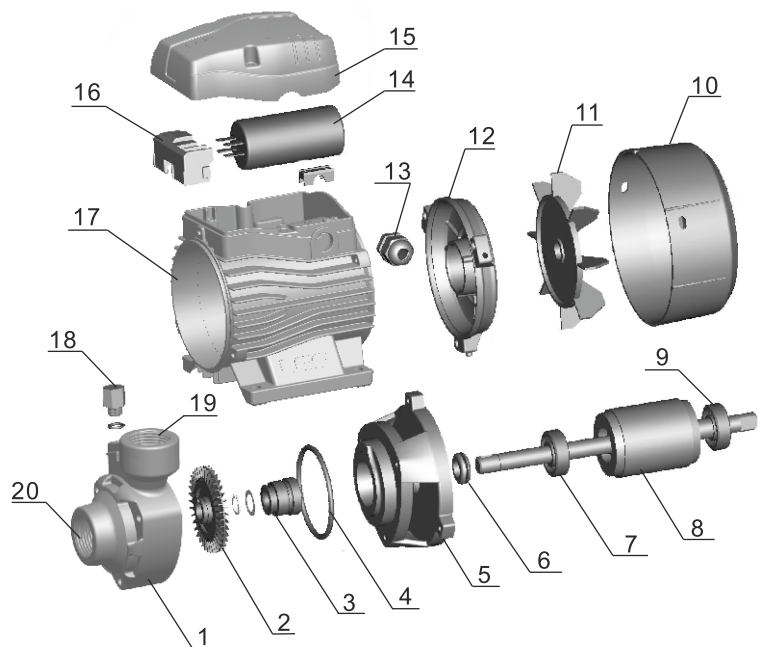


УВАГА! Експлуатаційна надійність обладнання гарантується тільки у випадку його використання у відповідності із функціональним призначенням. У всіх випадках необхідно дотримуватися рекомендованих значень основних технічних параметрів даного насосного обладнання.



Дана інструкція важлива сама по собі, але, тим не менш, вона не може врахувати всіх можливих випадків, які можуть виникнути в реальних умовах! У таких випадках слід керуватися загальноприйнятими правилами техніки безпеки, бути уважним і акуратним!

6. Структурна схема



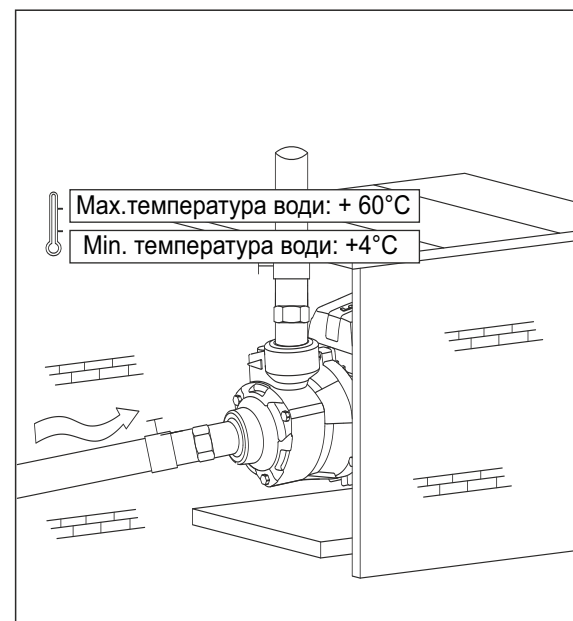
- 1 – Корпус насоса
- 2 – Робоче колесо
- 3 – Механічне ущільнення
- 4 – Кільце ущільнювача "О"-профілю
- 5 – Задня кришка насоса
- 6 – Сальник
- 7 – Передній підшипник
- 8 – Ротор
- 9 – Задній підшипник
- 10 – Кришка вентилятора

- 11 – Крильчатка вентилятора
- 12 – Задня кришка двигуна
- 13 – Кабельне введення
- 14 – Конденсатор
- 15 – Кришка клемної коробки
- 16 – Клемна колодка
- 17 – Статор
- 18 – Заливна пробка
- 19 – Випускний отвір
- 20 – Впускний отвір

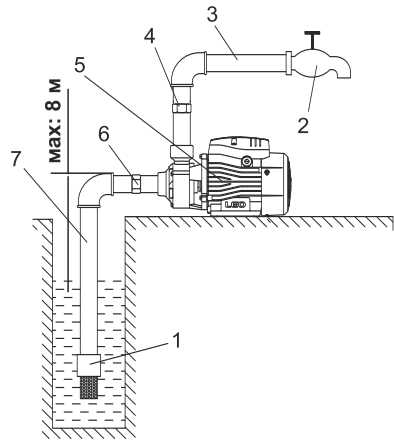
7. Монтаж трубопроводів



Електронасос повинен встановлюватися і обслуговуватися кваліфікованим персоналом. Установка і обслуговування повинні відповідати місцевим стандартам. Трубопроводи повинні встановлюватися відповідно до інструкції з експлуатації. Повинні бути дотримані заходи щодо захисту від зледеніння трубопроводів.

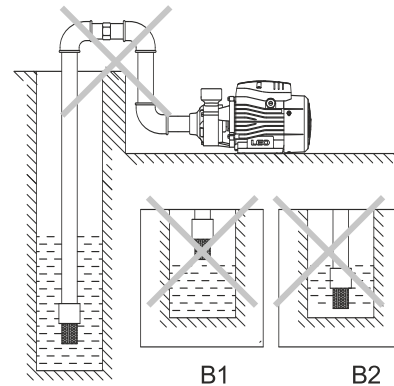


1. Для установки насоса вхідна труба повинна бути настільки короткою наскільки можливо з найменшою кількістю вигинів. Насос повинен бути встановлений у вентилязованому і сухому місці. Насос може бути встановлений на вулиці з умовою забезпечення належного перекриття для запобігання негативного впливу погодних умов.
2. Для правильного використання системи водопостачання, клапани повинні бути встановлені на вхідному, вихідному отворах трубопроводу. Вихідний трубопровід повинен бути обладнаний заочним зворотним клапаном.



Коректна установка

A



Некоректна установка

B

A: Схема правильної установки насоса і трубопроводів

- 1 – Огородний зворотний клапан з фільтром грубого очищення
- 2 – Замочна арматура (кран)
- 3 – Вихідний трубопровід
- 4 – Муфта
- 5 – Насос
- 6 – Муфта
- 7 – Вхідний трубопровід

B: Запобіжні заходи при установці вхідних трубопроводів

1. При установці електричного насоса, не використовуйте занадто м'яку гумову трубу (шланг) для вхідного трубопроводу, щоб уникнути її деформації.
2. Огородний зворотний клапан з фільтром грубого очищення повинен бути встановлений вертикально на відстані 30 см від дна водного резервуару, щоб уникнути попадання піску і каменів в насосну частину електронасоса (B2).
3. На вхідному трубопроводі має бути якомога менше вигинів (кутових перехідників) для безперешкодного проходження води у вхідний отвір насоса.
4. Діаметр вхідного трубопроводу повинен відповідати діаметру вхідного отвору насоса. Це впливає на продуктивність насоса і створюваний ним натиск.
5. Огородний зворотний клапан з фільтром грубого очищення не має бути на рівні або вище дзеркала води (B1).
6. У разі, якщо довжина вхідного трубопроводу понад 9 м, або її підйом вище 4 м, діаметр вхідного трубопроводу повинен бути більше діаметра вхідного отвору насоса.
7. При установці трубопроводу забезпечте захист трубопроводу від тиску води, що створюється насосом.
8. У вхідному трубопроводі повинен бути встановлений фільтр, щоб уникнути попадання твердих часток в насос.

C: Запобіжні заходи при установці вихідних трубопроводів

Діаметр вихідного трубопроводу повинен відповідати діаметру вихідного отвору насоса, щоб зменшити падіння напруги на електричній частині насоса, підвищеної витрати і шуму, а також натиску і продуктивності насоса.

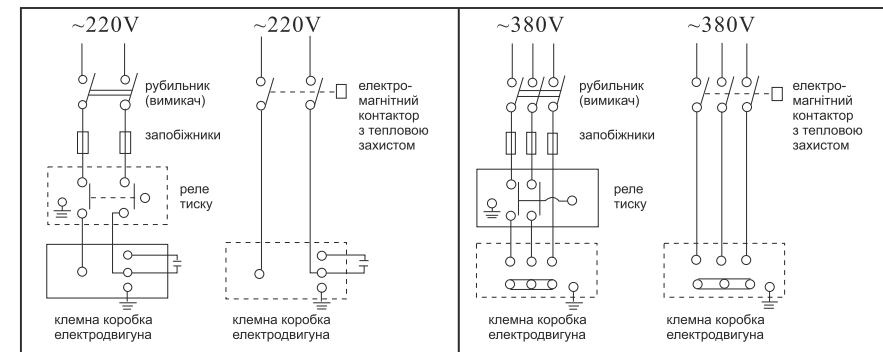
8. Електричні з'єднання

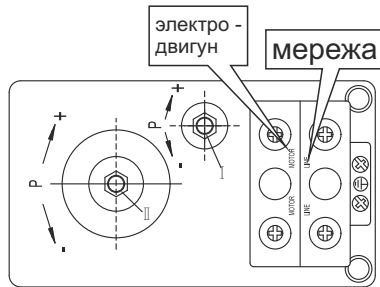
Якщо електрична мережа не вимкнена, не проводьте монтаж дротів в клемній коробці. Електричний насос повинен мати надійне заземлення для запобігання ураження електричним струмом у разі короткого замикання в ланцюзі підключення електронасоса. Для безпеки ланцюга підключення електронасоса рекомендуємо електричну мережу оснастити обладнанням захисного відключення (УЗО).

1. Електричні з'єднання і захист повинні бути проведені відповідно до норм і правил встановлення електрообладнання. Специфікація робочої напруги відзначена на табличці з виробом. Забезпечте відповідність електричних параметрів електродвигуна з параметрами електричної мережі.
2. У разі, якщо електричний насос занадто віддалений від джерела електроживлення, дріт живлення повинен мати більший переріз, інакше електричний насос не працюватиме в нормальному режимі через істотне падіння напруги в дроті.
3. Якщо насос знаходиться на вулиці, кабель живлення має бути захований в кабельний короб або рукав для зовнішнього використання.

Тільки для трифазних двигунів напругою 380В (380V)

- а. Перевірте обертання двигуна. Воно повинно відповідати напрямку, вказаному на корпусі насоса.
- б. Перевірте правильність роботи електричного насоса, напрямок обертання електродвигуна. Напрямок можна визначити по лопатях вентилятора, наприклад, якщо обертання за годинниковою стрілкою, то напрямок обертання правильно. В іншому випадку, вимкніть електричну мережу, і поміняйте дві силові жили кабелю місцями.





Регулювання реле тиску

1. Визначте для себе необхідне значення мінімального тиску, яке необхідне для запуску електродвигуна насоса.
2. Перед регулюванням реле тиску відімкніть його від електроживлення!
3. На кришці реле тиску відкрутіть кріпильний пластмасовий гвинт з «—»-пазом (з прямим шліцом) і зніміть кришку. Під кришкою розташовані регульовальні гайки, вказані на малюнку вище (поз. (I), поз. (II)).
4. Відрегулюйте попередній тиск у повітряній камері гідроакумулятора насосної станції (резервуарі-

накопичувачі), який має дорівнювати 1,5 бар. З боку повітряної камери на корпусі гідроакумулятора (з протилежного боку від різьбового штуцера для під'єднання до системи водопостачання) розташована декоративна кришка, під якою знаходиться пневмоклапан (штуцер із золотником). Для створення необхідного тиску можна використовувати, наприклад, автомобільний насос з манометром, приєднавши його до пневмоклапану. Добийтеся того, щоб тиск у повітряній камері гідроакумулятора був рівно 1,5 бар (атм). Якщо є необхідність зробити регулювання реле, дотримуйтеся наведених нижче рекомендацій (порядок дій залежить від конкретної ситуації!):

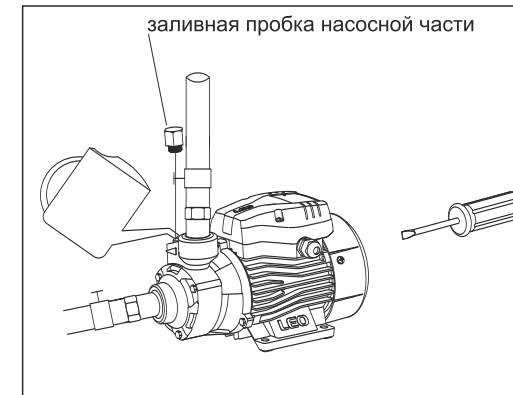
- увімкніть насос;
- якщо після закриття запірної арматури насос продовжує працювати, відімкніть реле тиску від електричного живлення;
- перевірте гайку (II) за годинниковою стрілкою — так досягається установка більш високої межі відключення електронасоса по необхідній величині тиску в системі водопостачання;
- у випадку, якщо насос при закритій запірній арматурі (кранах, споживачах) вмикається, перевірте трубопровід на наявність / відсутність протікання (на герметичність);
- Якщо присутні протікання (виявлена негерметичність трубопроводу), необхідно провести перегерметізацію трубопроводу;
- у разі, якщо реле тиску вмикає і вимикає електронасос (частий старт) після відкриття запірної арматури (кранах, споживачах), відімкніть реле тиску від електричної мережі;
- перевірте гайку (I) проти годинникової стрілки — таким чином підвищується різниця між режимом вмикання і вимикання реле тиску електронасоса.

Наприклад: при заводських установках від 1,4 до 2,8 бар різниця становить 1,4 бар, це якраз стандартне значення налаштування. Якщо Ви хочете змінити заводські налаштування, наприклад, підняти тиск вмикання до 3 бар, то необхідно повернути гайку (II) за годинниковою стрілкою. А тиск вмикання потрібно встановити на рівні від 1,5 до 2,0 бар, шляхом проворота проти годинникової стрілки гайки (I), поки не доб'єтеся різниці між тиском вмикання і вимикання в межах від 1,0 до 1,5 бар.

9. Введення в експлуатацію і технічне обслуговування



Якщо електрична мережа не вимкнена, не проводьте монтаж дротів в клемній коробці. Електричний насос повинен мати надійне заземлення для запобігання ураження електричним струмом у разі короткого замикання в ланцюзі підключення електронасоса. Для безпеки ланцюга підключення електронасоса рекомендуємо електричну мережу оснастити обладнанням захисного відключення (УЗО).

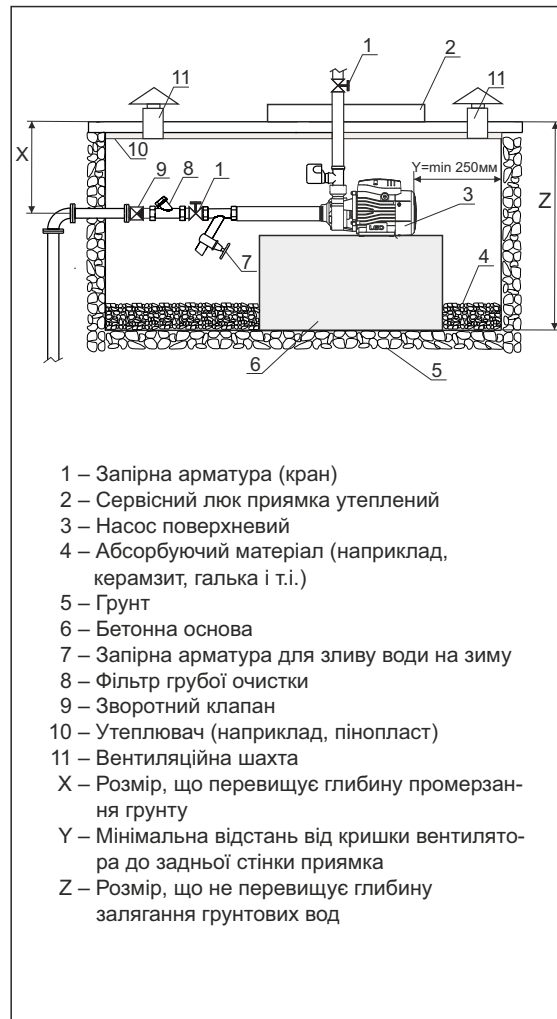


Перед запуском потрібно повернути лопать вентилятора, перевірте чи вільне обертання. Потім, відкрутіть заливну пробку, заповніть насосну частину чистою водою. Закрутіть заливну пробку. Для випуску повітря з системи в період циклу всмоктування, відкрийте будь-яке водозабірне обладнання напірного трубопроводу (наприклад, водопровідний кран) і запустіть насос.

Увага:

1. Насосна частина повинна бути заповнена водою перед першим пуском. Надалі немає необхідності заповнювати насосну частину водою.
2. Якщо працюючий насос не качає воду протягом 5 хвилин, вимкніть його з мережі, повторно заповніть водою насосну частину електронасоса, або перевірте трубопровід на наявність протікань.
3. У разі заморозків, злийте воду з насосної частини. Коли насос необхідно буде знову запустити, відкрутіть заливну пробку, заповніть водою насосну частину. Для випуску повітря з системи в період циклу всмоктування, відкрийте будь-яке водозабірне обладнання напірного трубопроводу (наприклад, водопровідний кран) і запустіть насос.
4. У разі якщо насос не використовується протягом великого проміжку часу вода з насоса повинна бути злита. Насосна частина, робоче колесо повинні бути покриті антикорозійним мастилом. Насос повинен бути поміщений в сухе вентилязоване приміщення.
5. Якщо насос не використовувався, то перед пуском виконайте дії згідно пунктам 1 і 2.
6. При підвищеній температурі навколишнього середовища, забезпечте хорошу вентиляцію, уникайте утворення конденсату на електродвигуні і електричній частині. Це може призвести до поломки як всього електронасоса, так і його комплектуючих (деталей).
7. Якщо електродвигун сильно нагрівається, негайно вимкніть електроживлення і перевірте на наявність несправності згідно із зазначеною таблицею (див. Розділ 11).

10. Рекомендації по захисту системи водопостачання



- 1 – Запірна арматура (кран)
- 2 – Сервісний люк приямка утеплений
- 3 – Насос поверхневий
- 4 – Абсорбуючий матеріал (наприклад, керамзит, галька і т.і.)
- 5 – Ґрунт
- 6 – Бетонна основа
- 7 – Запірна арматура для зливу води на зиму
- 8 – Фільтр грубої очистки
- 9 – Зворотний клапан
- 10 – Утеплювач (наприклад, пінопласт)
- 11 – Вентиляційна шахта
- X – Розмір, що перевищує глибину промерзання ґрунту
- Y – Мінімальна відстань від кришки вентилятора до задньої стінки приямка
- Z – Розмір, що не перевищує глибину залягання ґрунтових вод

2. Монтаж реле сухого ходу (779528) на електронасос.

З метою забезпечити Ваш електронасос додатковим захистом наша компанія рекомендує додатково оснастити Вашу систему водопостачання реле моделі 779528 ТМ «Aquatica» з функцією захисту від «сухого ходу».

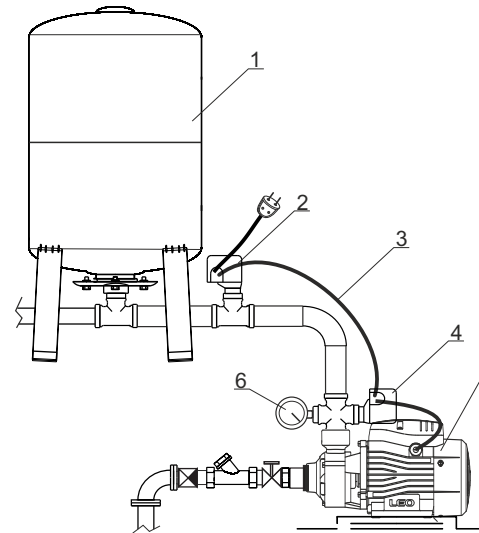
Реле 779528 — це електромеханічний пристрій для захисту електронасосів від роботи на «суху», тобто без води, являє собою двоконтактне реле комутації електричних ланцюгів, що спрацьовує при падінні тиску води до значень (0,9...0,1)бар.

1. Облаштування приямка для встановлення електронасоса

Насамперед при монтажі електронасоса необхідно визначити місце його встановлення — це має бути сухе, добре вентилязоване приміщення або технологічний приямок, захищений від атмосферних опадів, добре утеплений для роботи в зимовий період. Якщо насос встановлюється тимчасово на відкритій ділянці — то обов'язково захистіть насос від атмосферних опадів і прямого попадання сонячних променів, наприклад, розташувавши насос під навісом. Насос повинен бути встановлений на бетонну основу або полицю висотою не менше 200 мм від поверхні підлоги. Поверхня підлоги повинна мати дренажні отвори на випадок витоку води з системи, та має бути вкрита абсорбуючим матеріалом шаром не менше 150 мм завтовшки.

Щоб уникнути вібрацій — необхідно надійно зафіксувати насос на бетонній основі або полиці спеціальними болтами. На всмоктуючій магістралі обов'язково повинен бути встановлений зворотний клапан та фільтр грубої очистки, який захищатиме насос від потрапляння в нього домішок. Всмоктуючий трубопровід повинен мати герметичні різьбові з'єднання і діаметр не менше діаметра патрубку насоса.

Модель	Напруга, В	Комутуєма сила струму, А	З'єднання накидною гайкою (внутр. різьба)	Робочий діапазон тиску
779528	220-240	16	1/4" F	(0,9...0,1) бар



- 1 – Гідроакумулятор
- 2 – Реле сухого ходу 779528
- 3 – Кабель електроживлення
- 4 – Реле тиску
- 5 – Електронасос
- 6 – Контрольно-вимірювальний прилад

Принцип дії — спочатку контакти реле розімкнуті і щоб контакти замкнулися, необхідно при першому пуску натиснути і якийсь час утримувати кнопку, розташовану на кришці реле. Контакти реле замикаються. При падінні тиску до (0,9...0,1) бар (залежить від попереднього регулювання), контакти реле розмикаються. Налаштування реле проводиться шляхом послаблення або стиснення пружини, що знаходиться під кришкою реле. Налаштування робочого діапазону тисків проводиться за допомогою манометра. Відключення насоса відбувається в разі падіння тиску нижче встановленого порогу. Електричне

з'єднання реле 779528, реле тиску (наприклад, 779530) та електродвигуна виконується послідовно.

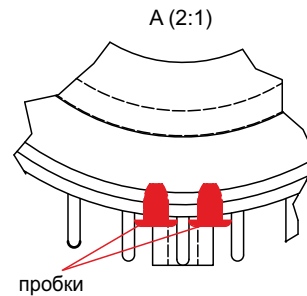
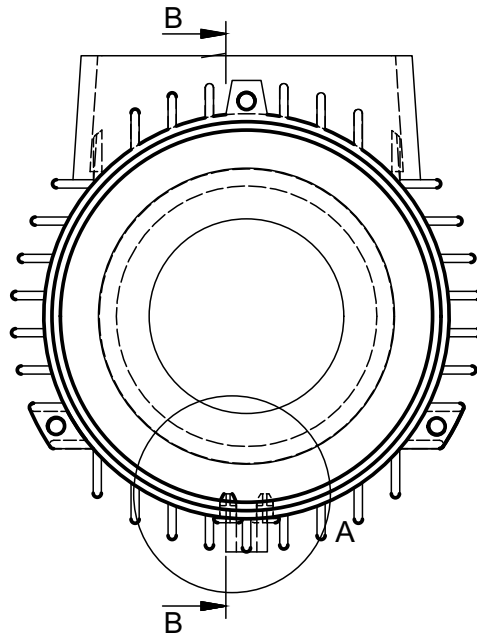
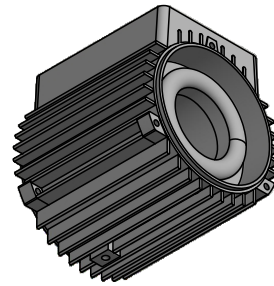
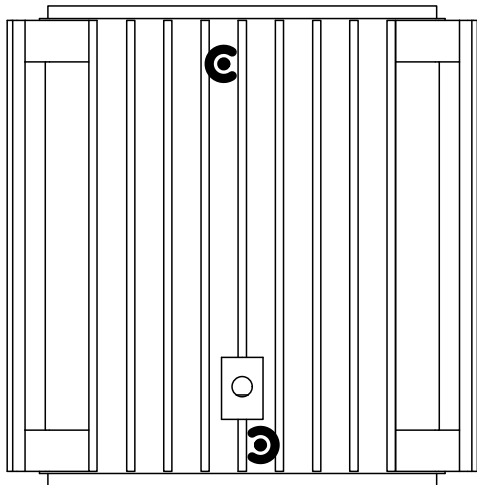
3. Захист електродвигуна від конденсату

Встановіть електронасос в обладнаному приямку або в добре провітрюваному приміщенні. Якщо насос постійно піддається переривчастій роботі або встановлен в приміщенні (приямку) з підвищеною вологістю, необхідно передбачити відтік конденсату, що утворився всередині електродвигуна.



УВАГА! Перед кожним пуском, але не рідше одного разу на два тижні (залежно від реальних умов експлуатації), необхідно витягти дві гумові пробки, що закривають дренажні отвори, розташовані в нижній частині корпусу електродвигуна, і дати можливість витекти конденсату, потім закрити дренажні отвори пробками.

11. Можливі несправності і способи їх усунення



	Перевіряти насос після відключення від електромережі
--	---

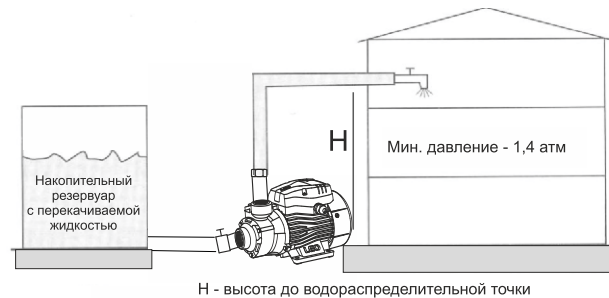
Несправність	Причина	Способи усунення
Насос не подає воду, двигун не працює	Поганий контакт на вимикачі	Очистіть контакти або замініть вимикач
	Згорів запобіжник	Замініть запобіжник
	Втрати на кабелі	Перевірте і затягніть силові клеми
	Неправильне фазування	Поміняйте місцями дроти або замініть кабелі
	Автоматичне відключення	Перемкніть вимикач теплового захисту. У разі його повторного відключення зверніться до фахівця (електрика)
	Згорів конденсатор	Замініть відповідний за номіналом конденсатор (зверніться до регіонального сервісного центру)
	Заклинило вал або підшипники	Замініть підшипники (зверніться до регіонального сервісного центру)
	Заклинило робоче колесо	Перевірте вал з боку вентилятора викруткою або розберіть корпус, перевірте і відрегулюйте проміжок між робочим колесом і корпусом насосної частини (зверніться до регіонального сервісного центру)
	Обмотка статора пошкоджена	Замініть статор (зверніться до регіонального сервісного центру)
Якщо встановлена керуюча автоматика (контролер, реле тиску): а. неправильний монтаж елементів керуючої автоматики; б. пошкоджено елементи керуючої автоматики	а. зробіть належне з'єднання елементів керуючої автоматики згідно з інструкцією заводу-виробника б. Замініть пошкоджені елементи керуючої автоматики	

Несправність	Причина	Способи усунення
Електродвигун працює, але насос не качає	Вал обертається в протилежному напрямку	Поміняйте місцями дві фази (для трифазних двигунів)
	Насосна частина не повністю заповнена водою	Перезавопніть насосну частину водою
	Пошкоджено робоче колесо в робочій частині електронасоса	Замініть робоче колесо (зверніться до регіонального сервісного центру)
	Протікання на вхідному трубопроводі	Перевірте трубопровід, місця стиків труб і перехідників
	Занадто низький рівень води, висота всмоктування більше, ніж передбачено для даного електронасоса	Встановіть насос на більш низькій позначці, зменшіть висоту всмоктування
	Заблокований зворотний клапан (якщо встановлено, але установка переважна)	Очистіть або замініть зворотний клапан
	Надходження повітря через елементи всмоктуючого трубопроводу	Зробіть перегерметизацію всіх з'єднань і елементів всмоктуючого трубопроводу, включаючи компоненти насосної частини електронасоса
	Лід в трубопроводі або в насосній частині	Запустіть насос після того, як лід розтанув
Недостатній тиск на виході	Неправильно підібраний тип насоса	Замініти на правильний
	Вхідний трубопровід занадто довгий або занадто багато вигинів в трубопроводі. Неправильно підібрані діаметри трубопроводів	Передбачити менш довгий трубопровід, правильно підібрати його діаметр
	Забитий фільтр грубого очищення, або вхідний трубопровід сторонніми матеріалами	Усуньте несправність. Замініть фільтруючий елемент або прочистіть його
	Пошкоджено робоче колесо в робочій частині електронасоса	Замініть робоче колесо (зверніться до регіонального сервісного центру)
Електродвигун працює з перебоями або з статора виходить запах горілої проводки	Заклинило насосну частину насоса, або насос перевантажений протягом тривалого часу	Вийміть сторонні предмети з насосної частини насоса. Поставте насос на більш низький рівень
	Неправильне заземлення. Несправність в ланцюзі електроживлення, або потрібне кваліфіковане втручання фахівця для визначення несправності	Знайдіть причину. Зверніться до регіонального сервісного центру, якщо поломка виявлена всередині електронасоса

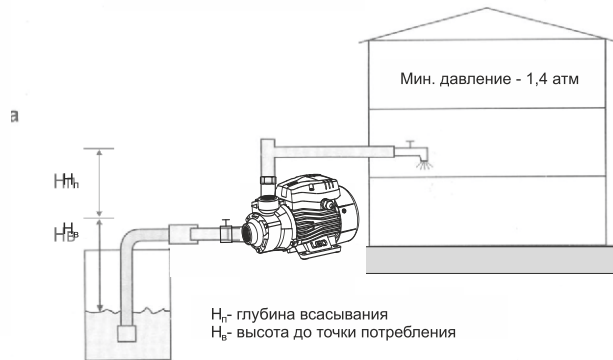
Несправність	Причина	Способи усунення
Переривчаста робота насоса через виключення теплового захисту двигуна	Ускладнений вільний хід робочого колеса	Очистіть робоче колесо від забруднення
	Занадто низька температура перекачуваної рідини (вода замерзає при $t=0^{\circ}\text{C}$)	Вимкніть насос. Дочекайтеся нагріву ($t > 0^{\circ}\text{C}$) перекачуваної рідини
	Напруга електромережі вище/нижче допустимих значень, зазначених на заводській табличці електронасоса	Вимкніть насос. Дочекайтеся зниження / підняття напруги електромережі до допустимих значень, зазначених на заводській табличці електронасоса
	Занадто густа рідина	Розбавте рідину, що перекачується або замініть насос на більш потужний
	Несправний електродвигун електронасоса	Зверніться до регіонального сервісного центру
	Насос вмикається і вимикається занадто часто (при використанні)	Зіпсована мембрана гідроакумулятора
Відсутнє стисле повітря в гідроакумуляторі		Заповніть гідроакумулятор повітрям до тиску 1.5 бар (атм) за допомогою спеціального вентиля (штуцера), встановленого в торці гідроакумулятора під декоративним ковпачком (кришечкою)
Заблокований і не герметичний зворотний клапан		Очистіть клапан від сміття, загерметизуйте його або замініть
Насос не досягає необхідного тиску (при використанні з гідроакумулятором)	Зіпсована мембрана гідроакумулятора	Замініть мембрану або гідроакумулятор цілком
	Відсутнє стисле повітря в гідроакумуляторі	Заповніть гідроакумулятор повітрям до тиску 1.5 бар (атм) за допомогою спеціального вентиля (штуцера), встановленого в торці гідроакумулятора під декоративним ковпачком (кришечкою)
	Заблокований і не герметичний зворотний клапан	Очистіть клапан від сміття, загерметизуйте його або замініть
	Надходить повітря через елементи всмоктуючого трубопроводу	Проведіть перегерметизацію всіх з'єднань і елементів всмоктуючого трубопроводу, включаючи компоненти насосної частини електронасоса
	Пошкоджено робоче колесо в робочій частині електронасоса	Замініть робоче колесо (зверніться до регіонального сервісного центру)

12. Типові схеми водопостачання з використанням вихрового поверхневого насоса

Варіант 1 Накопичувальний резервуар або цистерна



Варіант 2 Накопичувальний резервуар або цистерна, які наповнюються з свердловини (колодязя)



Приклад розрахунку необхідного тиску (напору) для вибору параметрів електронасоса:

Для варіанту 1 (Накопичувальний резервуар або цистерна)

H — висота до водорозподільної точки — **15 м**, що відповідає необхідному тиску **1,5 атм**

P_m — мін. бажаний тиск — **1,4 атм**

D — втрати тиску, що виникають в залежності від довжини трубопроводу, наявності фільтрів — **0,2 атм**

$H + P_m + D$ — загальний натиск розрахунковий для вибору типу і моделі електронасоса — **3,1 атм = 31 м**

Для варіанту 2 (Накопичувальний резервуар або цистерна, які наповнюються з свердловини (колодязя))

H_n — висота до водорозподільної точки — **15 м**, що відповідає необхідному тиску **1,5 атм**

H_b — глибина всмоктування (до дзеркала води) — **5 м**, що відповідає необхідному тиску **0,5 атм**

P_m — мін. бажаний тиск — **1,4 атм**

D — втрати тиску, що виникають в залежності від довжини трубопроводу, наявності фільтрів — **0,2 атм**

$H_n + H_b + P_m + D$ — загальний натиск розрахунковий для вибору типу і моделі електронасоса — **3,6 атм = 36 м**

13. Монтаж насоса і трубопроводів

- Приєднайте всмоктуючий трубопровід із зворотним клапаном до всмоктуючого патрубку. Для установки всмоктуючого трубопроводу використовуйте шланг або трубу такого ж діаметру, що і всмоктуючий патрубок насоса. Якщо висота всмоктування більше ніж 4 м, використовуйте шланг (трубу) більшого діаметру. Всмоктуючий трубопровід повинен бути повністю непроникним для повітря. При приєднанні до магістрального водопроводу діаметр труби в місці приєднання повинен бути не менший, ніж 1 1/4".
УВАГА! Всмоктуючий трубопровід по всій довжині повинен зберігати постійний переріз, відповідаючий вхідному отвору в корпусі насоса. При наявності горизонтальної ділянки більшої довжини (більше ніж 5 м), необхідно збільшити діаметр всмоктуючої труби на 25–50%.
- Приєднайте напірний трубопровід до вихідного патрубка. Для запобігання утворенню повітряних бульбашок, які можуть пошкодити нормальній роботі електронасоса, трубопровід не повинен мати гострих кутів типу "S" і/або зворотних скатів. Шлях напірного патрубка трубопроводу повинен бути коротким і, по можливості, прямим, з мінімальною кількістю поворотів. У разі застосування перехідних муфт для приєднання всмоктувального трубопроводу і зворотного клапана до насоса, рекомендується ізолювати (обмотати) різьбове з'єднання тефлоновою стрічкою.
- Для полегшення проведення профілактичних робіт з технічного обслуговування насосів рекомендується на напірному трубопроводі встановити кульовий кран, а також зворотний клапан між краном і напірним патрубком насоса.
- При стаціонарному використанні насосів, рекомендується закріпити їх на опорній поверхні з використанням гумових прокладок або інших антивібраційних матеріалів. Для зниження вібраційного шуму, з'єднання з жорсткими трубопроводами потрібно здійснювати за допомогою компенсаторів або гнучких труб. Місце для стаціонарної установки насоса повинно бути стійким і сухим.
УВАГА! Монтаж всмоктуючого і напірного трубопроводів повинен виконуватися ретельно. Переконайтеся, що всі їх різьбові з'єднання герметичні. При затягуванні гвинтових з'єднань або інших складових частин не рекомендується докладати надмірних зусиль. Для щільного закріплення з'єднань використовуйте тефлонову стрічку.
- Перш ніж підключати насос до електромережі, заповніть його корпус і всмоктуючий трубопровід водою. Переконайтеся у відсутності течі. Для випуску повітря з системи в період циклу всмоктування, відкрийте будь-яке водозабірне обладнання напірного трубопроводу (наприклад, водопровідний кран).
- Для запуску насоса вставте штепсельну вилку в розетку змінного струму 220В/50Гц і включити вимикач.
УВАГА! Якщо насоси не експлуатувалися тривалий час, необхідно виконати всі вищевказані операції для його повторного запуску в роботу.

14. Обслуговування і зберігання

1. При дотриманні всіх рекомендацій насос спеціального технічного обслуговування не потребує. Щоб уникнути можливих несправностей необхідно періодично перевіряти робочий тиск і споживання електроенергії. Пісок та інші корозійні матеріали, що знаходяться в перекачуваній рідині, викликають швидкий знос електронасоса.
2. Не допускайте попадання повітря у всмоктувальну магістраль.
3. При температурі навколишнього середовища нижче +4°C необхідно злити воду з насоса, від'єднавши гнучкий шланг від гідроакумулятора (якщо гідроакумулятор встановлено).
4. У разі тривалого невикористання електронасоса, рекомендується повністю осушити його насосну частину, відкривши зливну пробку, прополоскати чистою водою.
5. Необхідно виконувати своєчасну заміну торцевих ущільнень електронасоса, так як їх зношування і несвоєчасна заміна можуть призвести до потрапляння води в обмотку статора електродвигуна насоса і призвести до виходу його з ладу.

УВАГА! Заміна торцевих ущільнювачів з підвищеним зносом не відноситься до гарантійного обслуговування виробу.