



Robert Bosch GmbH

Power Tools Division
70764 Leinfelden-Echterdingen
GERMANY

www.bosch-pt.com

1 609 92A 269 (2016.02) T / 254



1 609 92A 269

LR 2 Professional



BOSCH

de Originalbetriebsanleitung
en Original instructions
fr Notice originale
es Manual original
pt Manual original
it Istruzioni originali
nl Oorspronkelijke gebruiksaanwijzing
da Original brugsanvisning
sv Bruksanvisning i original
no Original driftsinstruks
fi Alkuperäiset ohjeet
el Πρωτότυπο οδηγιών χρήσης
tr Orijinal işletme talimatı
pl Instrukcja oryginalna
cs Původní návod k používání
sk Pôvodný návod na použitie
hu Eredeti használati utasítás
ru Оригинальное руководство по эксплуатации
uk Оригінальна інструкція з експлуатації

kk Пайдалану нұсқаулығының түпнұсқасы
ro Instrucțiuni originale
bg Оригинална инструкция
sr Originalno uputstvo za rad
mk Оригинално упатство за работа
sl Izvirna navodila
hr Originalne upute za rad
et Algupärane kasutusjuhend
lv Instrukcijas oriģinālvalodā
lt Originali instrukcija
cn 正本使用说明书
tw 原始使用說明書
ko 사용 설명서 원본
th หนังสือคู่มือการใช้งานฉบับต้นแบบ
id Petunjuk-Petunjuk untuk Penggunaan Orisinal
vi Bản gốc hướng dẫn sử dụng
ar تعليمات التشغيل الأصلية
fa دفترچه راهنمای اصلی

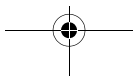
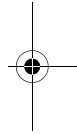
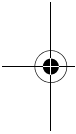
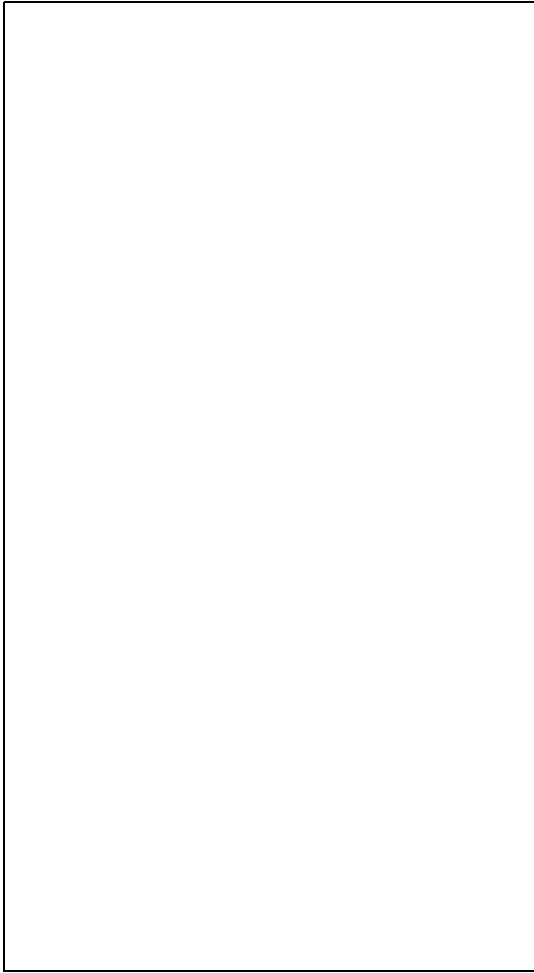


2 |

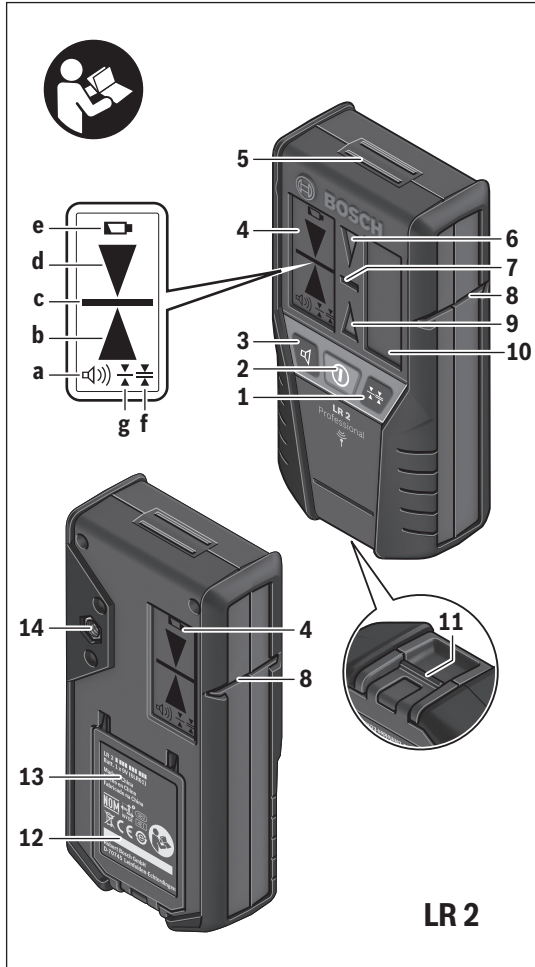
Deutsch.....	Seite	6
English.....	Page	13
Français.....	Page	21
Español.....	Página	29
Português.....	Página	37
Italiano.....	Pagina	43
Nederlands.....	Pagina	50
Dansk.....	Side	56
Svenska.....	Sida	62
Norsk.....	Side	68
Suomi.....	Sivu	74
Ελληνικά.....	Σελίδα	80
Türkçe.....	Sayfa	86
Polski.....	Strona	94
Česky.....	Strana	101
Slovensky.....	Strana	107
Magyar.....	Oldal	113
Русский.....	Страница	120
Українська.....	Сторінка	129
Қазақша.....	Бет	136
Română.....	Pagina	144
Български.....	Страница	150
Македонски.....	Страна	157
Srpski.....	Strana	163
Slovensko.....	Stran	170
Hrvatski.....	Stranica	176
Eesti.....	Lehekülg	182
Latviešu.....	Lappuse	188
Lietuviškai.....	Puslapis	194
中文.....	页	201
中文.....	頁	208
한국어.....	페이지	214
ภาษาไทย.....	หน้า	220
Bahasa Indonesia.....	Halaman	226
Tiếng Việt.....	Trang	233
عربي.....	صفحة	240
فارسی.....	صفحه	247



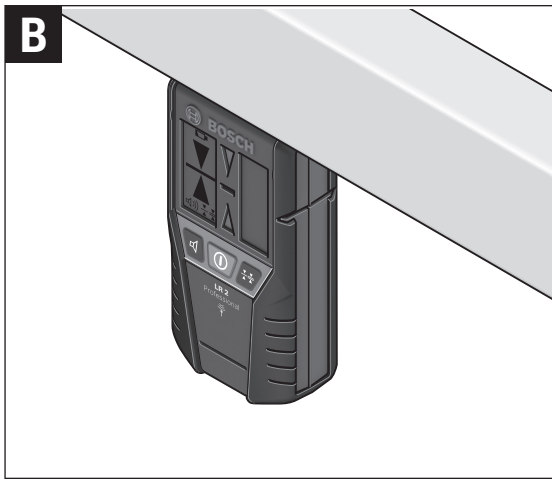
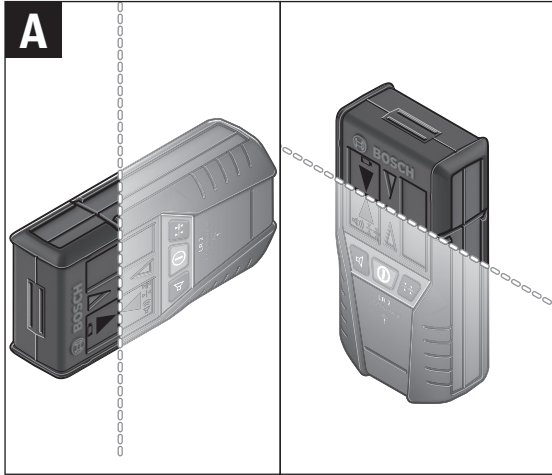
3 |



4 |



5 |



Deutsch

Sicherheitshinweise



Sämtliche Anweisungen sind zu lesen und zu beachten. Wenn das Messwerkzeug nicht entsprechend den vorliegenden Anweisungen verwendet wird, können die integrierten Schutzvorkehrungen im Messwerkzeug beeinträchtigt werden. **BEWAHREN SIE DIESE ANWEISUNGEN GUT AUF.**

- ▶ **Lassen Sie das Messwerkzeug von qualifiziertem Fachpersonal und nur mit Original-Ersatzteilen reparieren.** Damit wird sichergestellt, dass die Sicherheit des Messwerkzeuges erhalten bleibt.
- ▶ **Arbeiten Sie mit dem Messwerkzeug nicht in explosionsgefährdeter Umgebung, in der sich brennbare Flüssigkeiten, Gase oder Stäube befinden.** Im Messwerkzeug können Funken erzeugt werden, die den Staub oder die Dämpfe entzünden.



Bringen Sie das Messwerkzeug nicht in die Nähe von Herzschrittmachern. Durch die Magnetplatte **5** wird ein Feld erzeugt, das die Funktion von Herzschrittmachern beeinträchtigen kann.

- ▶ **Halten Sie das Messwerkzeug fern von magnetischen Datenträgern und magnetisch empfindlichen Geräten.** Durch die Wirkung der Magnetplatte **5** kann es zu irreversiblen Datenverlusten kommen.

Produkt- und Leistungsbeschreibung

Bitte klappen Sie die Ausklappseite mit der Darstellung des Messwerkzeugs auf, und lassen Sie diese Seite aufgeklappt, während Sie die Betriebsanleitung lesen.

Bestimmungsgemäßer Gebrauch

Das Messwerkzeug ist bestimmt zum schnellen Finden von pulsierenden Laserstrahlen.

Deutsch | 7

Technische Daten

Laserempfänger	LR 2
Sachnummer	3 601 K69 100
Arbeitsbereich ¹⁾	5 – 50 m
Empfangswinkel	90°
Messgenauigkeit ²⁾	
– „fein“	± 1 mm
– „grob“	± 3 mm
Betriebstemperatur	- 10 °C... + 50 °C
Lagertemperatur	- 20 °C... + 70 °C
Batterie	1 x 9 V (6LR61)
Betriebsdauer ca.	30 h
Gewicht entsprechend EPTA-Procedure 01:2014	0,27 kg
Schutzart	IP 54 (staub- und spritzwassergeschützt)
Maße (Länge x Breite x Höhe)	74 x 41 x 150 mm

1) Der Arbeitsbereich kann durch ungünstige Umgebungsbedingungen (z. B. direkte Sonneneinstrahlung) verringert werden.

2) abhängig vom Abstand zwischen Laserempfänger und Linienlaser

Zur eindeutigen Identifizierung Ihres Messwerkzeugs dient die Seriennummer **12** auf dem Typenschild.

Abgebildete Komponenten

Die Nummerierung der abgebildeten Komponenten bezieht sich auf die Darstellung des Messwerkzeugs auf der Grafikkarte.

- 1 Taste Einstellung Messgenauigkeit
- 2 Ein-Aus-Taste
- 3 Taste Signalton
- 4 Display
- 5 Magnetplatte
- 6 LED-Richtungsanzeige „nach unten bewegen“
- 7 LED-Mittelanzeige
- 8 Mittenmarkierung
- 9 LED-Richtungsanzeige „nach oben bewegen“

8 | Deutsch

- 10 Empfangsfeld für Laserstrahl
- 11 Arretierung des Batteriefachdeckels
- 12 Seriennummer
- 13 Batteriefachdeckel
- 14 Aufnahme für Halterung Gewindegröße M6

Abgebildetes oder beschriebenes Zubehör gehört nicht zum Standard-Lieferumfang.

Anzeigenelemente

- a Anzeige Signalton
- b Richtungsanzeige „nach oben bewegen“
- c Mittenanzeige
- d Richtungsanzeige „nach unten bewegen“
- e Batteriewarnung
- f Anzeige Messgenauigkeit „grob“
- g Anzeige Messgenauigkeit „fein“

Geräuschinformation



Der A-bewertete Schalldruckpegel des Signaltons beträgt in einem Meter Abstand 80 dB(A).

Halten Sie das Messwerkzeug nicht dicht ans Ohr!

Montage

Batterie einsetzen/wechseln

Für den Betrieb des Messwerkzeugs wird die Verwendung von Alkali-Mangan-Batterien empfohlen.

Ziehen Sie die Arretierung **11** des Batteriefachdeckels nach außen und klappen Sie den Batteriefachdeckel **13** auf.

Achten Sie beim Einsetzen der Batterie auf die richtige Polung entsprechend der Abbildung im Batteriefach.

Erscheint die Batteriewarnung **e** erstmals im Display **4**, kann das Messwerkzeug noch ca. 2 h betrieben werden.

- ▶ **Nehmen Sie die Batterie aus dem Messwerkzeug, wenn Sie es längere Zeit nicht benutzen.** Die Batterie kann bei längerer Lagerung korrodieren oder sich selbst entladen.

Betrieb

Inbetriebnahme

- ▶ **Schützen Sie das Messwerkzeug vor Nässe und direkter Sonneneinstrahlung.**
- ▶ **Setzen Sie das Messwerkzeug keinen extremen Temperaturen oder Temperaturschwankungen aus.** Lassen Sie es z. B. nicht längere Zeit im Auto liegen. Lassen Sie das Messwerkzeug bei größeren Temperaturschwankungen erst ausatemperieren, bevor Sie es in Betrieb nehmen. Bei extremen Temperaturen oder Temperaturschwankungen kann die Präzision des Messwerkzeugs beeinträchtigt werden.

Messwerkzeug aufstellen (siehe Bild A)

Stellen Sie das Messwerkzeug mindestens 5 m vom Linienlaser entfernt auf. Schalten Sie die Pulsfunktion am Linienlaser ein. Wählen Sie am Linienlaser eine Betriebsart, bei der entweder nur eine waagerechte oder nur eine senkrechte Laserebene erzeugt wird.

Hinweis: Wählen Sie keine Betriebsart mit waagerechter und senkrechter Laserebene gleichzeitig (Kreuzlinienbetrieb), da sonst Fehlanzeigen zur Höhe des Laserstrahls auftreten können.

Platzieren Sie das Messwerkzeug so, dass der Laserstrahl das Empfangsfeld **10** erreichen kann. Richten Sie es so aus, dass der Laserstrahl das Empfangsfeld quer durchläuft (wie im Bild dargestellt).

Ein-/Ausschalten

- ▶ **Beim Einschalten des Messwerkzeugs ertönt ein lauter Signalton. Halten Sie deshalb das Messwerkzeug beim Einschalten vom Ohr bzw. von anderen Personen fern.** Der laute Ton kann das Gehör schädigen.

Zum **Einschalten** des Messwerkzeugs drücken Sie die Ein-Aus-Taste **2**. Alle Displayanzeigen sowie alle LEDs leuchten kurz auf und ein Signalton ertönt.

Zum **Ausschalten** des Messwerkzeugs drücken Sie erneut die Ein-Aus-Taste **2**. Alle LEDs leuchten vor dem Ausschalten kurz auf.

Wird ca. 20 min keine Taste am Messwerkzeug gedrückt und erreicht das Empfangsfeld **10** 20 min lang kein Laserstrahl, dann schaltet das Messwerkzeug zur Schonung der Batterie automatisch ab. Die Abschaltung wird durch kurzes Aufleuchten aller LEDs angezeigt.

Einstellung der Mittenanzeige wählen

Mit der Taste **1** können Sie festlegen, mit welcher Genauigkeit die Position des Laserstrahls auf dem Empfangsfeld als „mittig“ angezeigt wird:

- Messgenauigkeit „fein“ (Anzeige **g** im Display),
- Messgenauigkeit „grob“ (Anzeige **f** im Display).

Nach dem Einschalten des Messwerkzeugs ist immer die Genauigkeit „grob“ eingestellt.

10 | Deutsch

Richtungsanzeigen

Die Position des Laserstrahls im Empfangsfeld **10** wird angezeigt:

- durch die Richtungsanzeigen „nach unten bewegen“ **d**, „nach oben bewegen“ **b** bzw. Mitte **c** im Display **4** an der Vorder- und Rückseite des Messwerkzeugs,
- durch die LEDs „nach unten bewegen“ **6**, „nach oben bewegen“ **9** bzw. Mitte **7** an der Vorderseite des Messwerkzeugs,
- optional durch den Signalton (siehe „Signalton zur Anzeige des Laserstrahls“, Seite 10).

Messwerkzeug zu tief: Durchläuft der Laserstrahl die obere Hälfte des Empfangsfeldes **10**, dann leuchten die Richtungsanzeige **b** im Display und die korrespondierende LED **9**.

Bei eingeschaltetem Signalton ertönt ein Signal in langsamem Takt.
Bewegen Sie das Messwerkzeug in Pfeilrichtung nach oben.

Messwerkzeug zu hoch: Durchläuft der Laserstrahl die untere Hälfte des Empfangsfeldes **10**, dann leuchten die Richtungsanzeige **d** im Display und die korrespondierende LED **6**.

Bei eingeschaltetem Signalton ertönt ein Signal in schnellem Takt.
Bewegen Sie das Messwerkzeug in Pfeilrichtung nach unten.

Messwerkzeug mittig: Durchläuft der Laserstrahl das Empfangsfeld **10** auf Höhe der Mittenmarkierung **8**, dann leuchten die Mittenanzeige **c** im Display und die korrespondierende mittlere LED **7**. Bei eingeschaltetem Signalton ertönt ein Dauerton.

Signalton zur Anzeige des Laserstrahls

Die Position des Laserstrahls auf dem Empfangsfeld **10** kann durch einen Signalton angezeigt werden.

Nach dem Einschalten des Messwerkzeugs ist der Signalton immer auf niedrige Lautstärke eingestellt.

Sie können die Lautstärke erhöhen oder den Signalton ausschalten.

Drücken Sie zum Wechseln bzw. Ausschalten des Signaltons die Taste Signalton **3**, bis die gewünschte Lautstärke im Display angezeigt wird. Bei niedriger Lautstärke erscheint die Signalton-Anzeige **a** im Display mit einem Balken, bei hoher Lautstärke mit drei Balken, bei ausgeschaltetem Signalton erlischt sie.

Unabhängig von der Einstellung des Signaltons ertönt bei jedem Drücken einer Taste am Messwerkzeug zur Bestätigung ein kurzer Ton in niedriger Lautstärke.

Arbeitshinweise

Markieren

An der Mittenmarkierung **8** rechts und links am Messwerkzeug können Sie die Höhe des Laserstrahls markieren, wenn er durch die Mitte des Empfangsfeldes **10** läuft. Achten Sie darauf, das Messwerkzeug beim Markieren genau senkrecht (bei waagrechttem Laserstrahl) bzw. waagrecht (bei senkrechtem Laserstrahl) auszurichten, da sonst die Markierungen gegenüber dem Laserstrahl versetzt sind.

Befestigen mit Magnet (siehe Bild B)

Ist eine sichere Befestigung nicht unbedingt erforderlich, können Sie das Messwerkzeug mithilfe der Magnetplatte **5** stirnseitig an Stahlteile heften.

Wartung und Service

Wartung und Reinigung

Halten Sie das Messwerkzeug stets sauber.

Tauchen Sie das Messwerkzeug nicht ins Wasser oder andere Flüssigkeiten.

Wischen Sie Verschmutzungen mit einem feuchten, weichen Tuch ab. Verwenden Sie keine Reinigungs- oder Lösemittel.

Kundendienst und Anwendungsberatung

Der Kundendienst beantwortet Ihre Fragen zu Reparatur und Wartung Ihres Produkts sowie zu Ersatzteilen. Explosionszeichnungen und Informationen zu Ersatzteilen finden Sie auch unter:

www.bosch-pt.com

Das Bosch-Anwendungsberatungs-Team hilft Ihnen gerne bei Fragen zu unseren Produkten und deren Zubehör.

www.powertool-portal.de, das Internetportal für Handwerker und Heimwerker.

Geben Sie bei allen Rückfragen und Ersatzteilbestellungen bitte unbedingt die 10-stellige Sachnummer laut Typenschild des Produkts an.

12 | Deutsch

Deutschland

Robert Bosch GmbH
Servicezentrum Elektrowerkzeuge
Zur Luhne 2
37589 Kalefeld – Willershausen
Unter www.bosch-pt.com können Sie online Ersatzteile bestellen oder Reparaturen anmelden.
Kundendienst: Tel.: (0711) 40040460
Fax: (0711) 40040461
E-Mail: Servicezentrum.Elektrowerkzeuge@de.bosch.com
Anwendungsberatung: Tel.: (0711) 40040460
Fax: (0711) 40040462
E-Mail: kundenberatung.ew@de.bosch.com

Österreich

Unter www.bosch-pt.at können Sie online Ersatzteile bestellen.
Tel.: (01) 797222010
Fax: (01) 797222011
E-Mail: service.elektrowerkzeuge@at.bosch.com

Schweiz

Unter www.bosch-pt.com/ch/de können Sie online Ersatzteile bestellen.
Tel.: (044) 8471511
Fax: (044) 8471511
E-Mail: AfterSales.Service@de.bosch.com

Luxemburg

Tel.: +32 2 588 0589
Fax: +32 2 588 0595
E-Mail: outillage.gereedschap@be.bosch.com

Entsorgung

Messwerkzeuge, Zubehör und Verpackungen sollen einer umweltgerechten Wiederverwertung zugeführt werden.

Werfen Sie Messwerkzeuge und Akkus/Batterien nicht in den Hausmüll!

Nur für EU-Länder:



Gemäß der europäischen Richtlinie 2012/19/EU müssen nicht mehr gebrauchsfähige Messwerkzeuge und gemäß der europäischen Richtlinie 2006/66/EG müssen defekte oder verbrauchte Akkus/Batterien getrennt gesammelt und einer umweltgerechten Wiederverwendung zugeführt werden.

Nicht mehr gebrauchsfähige Akkus/Batterien können direkt abgegeben werden bei:

Deutschland

Recyclingzentrum Elektrowerkzeuge
Osteroder Landstraße 3
37589 Kalefeld

Schweiz

Batrec AG
3752 Wimmis BE

Änderungen vorbehalten.

English

Safety Notes



Read and observe all instructions. The integrated protections in the measuring tool may be compromised if the measuring tool is not used in accordance with the instructions provided. **SAVE THESE INSTRUCTIONS FOR FUTURE REFERENCE.**

- ▶ **Have the measuring tool repaired only through qualified specialists using original spare parts.** This ensures that the safety of the measuring tool is maintained.
- ▶ **Do not operate the measuring tool in explosive environments, such as in the presence of flammable liquids, gases or dusts.** Sparks can be created in the measuring tool which may ignite the dust or fumes.



Keep the measuring tool away from cardiac pacemakers. The magnet plate **5** generates a field that can impair the function of cardiac pacemakers.

- ▶ **Keep the measuring tool away from magnetic data medium and magnetically-sensitive equipment.** The effect of the magnet plate **5** can lead to irreversible data loss.

Product Description and Specifications

Please unfold the fold-out page with the representation of the measuring tool and leave it unfolded while reading the operating instructions.

14 | English**Intended Use**

The measuring tool is intended for swift finding of pulsating laser beams.

Technical Data

Laser Receiver	LR 2
Article number	3 601 K69 100
Working range ¹⁾	5 – 50 m
Receiving angle	90°
Measuring accuracy ²⁾	
– “Fine”	± 1 mm
– “Coarse”	± 3 mm
Operating temperature	– 10 °C... + 50 °C
Storage temperature	– 20 °C... + 70 °C
Battery	1 x 9 V (6LR61)
Operating time, approx.	30 h
Weight according to EPTA-Procedure 01:2014	0.27 kg
Degree of protection	IP 54 (dust and splash water protected)
Dimensions (length x width x height)	74 x 41 x 150 mm

1) The working range can be decreased by unfavourable environmental conditions (e.g. direct sun irradiation).

2) Depends on distance between laser receiver and line laser

The measuring tool can be clearly identified with the serial number **12** on the type plate.

Product Features

The numbering of the product features shown refers to the illustration of the measuring tool on the graphic page.

- 1** Button for selecting the measuring accuracy
- 2** On/Off button
- 3** Audio signal button
- 4** Display
- 5** Magnet plate
- 6** Direction LED “move downward”
- 7** Centre-indication LED

- 8** Centre mark
- 9** Direction LED "move upward"
- 10** Reception area for the laser beam
- 11** Latch of battery lid
- 12** Serial number
- 13** Battery lid
- 14** Mounting hole for M6 thread

The accessories illustrated or described are not included as standard delivery.

Display Elements

- a** Audio signal indicator
- b** Direction indicator "move upward"
- c** Centre indicator
- d** Direction indicator "move downward"
- e** Battery low indicator
- f** Indicator for measuring accuracy "Coarse"
- g** Indicator for measuring accuracy "Fine"

Noise Information



The A-weighted sound pressure level of the audio signal at one meter distance is 80 dB(A).

Do not hold the measuring tool close to your ear!

Assembly

Inserting/Replacing the Battery

Alkali-manganese batteries are recommended for the measuring tool.

Pull the latch **11** of battery lid outward and open the battery lid **13**.

When inserting the battery, pay attention to the correct polarity according to the representation on the inside of the battery compartment.

When the battery low indicator **e** appears for the first time on the display **4**, the measuring tool can still be operated for approx. 2 h.

- ▶ **If the measuring tool is not used for a long period of time, the battery must be removed.** The battery can corrode or discharge itself over long periods.

Operation

Initial Operation

- ▶ **Protect the measuring tool against moisture and direct sun light.**
- ▶ **Do not subject the measuring tool to extreme temperatures or variations in temperature.** As an example, do not leave it in vehicles for a long time. In case of large variations in temperature, allow the measuring tool to adjust to the ambient temperature before putting it into operation. In case of extreme temperatures or variations in temperature, the accuracy of the measuring tool can be impaired.

Setting Up the Measuring Tool (see figure A)

Set up the measuring tool at least 5 m away from the line laser. Switch on the pulse function of the line laser. Select an operating mode on the line laser where either only one horizontal or vertical laser plane is generated.

Note: Do not select an operating mode with both horizontal and vertical laser plane (cross-line operation), as otherwise faulty height indications of the laser beam may occur.

Position the measuring tool in such a manner that the laser beam can reach the reception area **10**. Align the measuring tool in such a manner that the laser beam runs laterally through the reception area (as shown in the figure).

Switching On and Off

- ▶ **A loud audio signal sounds when switching on the measuring tool. Therefore, keep the measuring tool away from your ear or other persons when switching on.** The loud audio signal can cause hearing defects.

To **switch on** the measuring tool, press the On/Off button **2**. All display indicators as well as all LEDs light up briefly and an audio signal sounds.

To **switch off** the measuring tool, press the On/Off button **2** again. Before switching off, all LEDs briefly light up.

When no button is pressed on the measuring tool for approx. 20 minutes and when no laser beam reaches the reception area **10** for 20 minutes, the measuring tool automatically switches off in order to save the battery. The switching off is indicated by brief lighting up of all LEDs.

Selecting the Setting of the Centre Indicator

You can use button **1** to specify the accuracy with which the position of the laser beam is indicated as "centred" on the reception area:

- Measuring accuracy "Fine" (indication **g** on the display),
- Measuring accuracy "Coarse" (indication **f** on the display).

Whenever switching on the measuring tool, the accuracy level "coarse" is set.

Direction Indicators

The position of the laser beam on the reception area **10** is indicated:

- via the direction indicators “move downward” **d**, “move upward” **b** or the centre indicator **c** on the display **4** on the front and back side of the measuring tool,
- via the LEDs “move downward” **6**, “move upward” **9** or the centre-indication LED **7** on the front side of the measuring tool,
- optionally via the audio signal (see “Audio Signal for Indication of the Laser Beam”, page 17).

Measuring tool too low: When the laser beam runs through the top half of the reception area **10**, the direction indicator **b** on the display and the corresponding direction LED **9** light up.

When the audio signal is switched on, a slow-beat signal sounds.

Move the measuring tool upward in the direction of the arrow.

Measuring tool too high: When the laser beam runs through the bottom half of the reception area **10**, the direction indicator **d** on the display and the corresponding direction LED **6** light up.

When the audio signal is switched on, a fast-beat signal sounds.

Move the measuring tool downward in the direction of the arrow.

Measuring tool in centre position: When the laser beam runs through the reception area **10** at the centre mark **8**, the centre indicator **c** on the display and the corresponding centre-indication LED **7** light up. When the audio signal is switched on, a continuous signal sounds.

Audio Signal for Indication of the Laser Beam

The position of the laser beam on the reception area **10** can be indicated via an audio signal.

After the measuring tool has been switched on, the audio signal is always set to the low volume level.

The volume level can be increased or switched off.

To change the volume level or switch off the audio signal, push the acoustic signal button **3** until the requested volume level is indicated on the display. At low volume level, the audio signal indicator **a** appears on the display with one bar; at high volume level, the indicator appears with three bars. When the audio signal is set to off, the indicator goes out.

Independent of the audio signal setting, a short beep sounds at low volume level each time a button is pressed on the measuring tool.

18 | English

Working Advice

Marking

When the laser beam runs through the center of the reception area **10**, its height can be marked at the centre mark **8** right and left on the measuring tool.

When marking, take care to align the measuring tool exactly vertical (for horizontal laser beam), or horizontal (for vertical laser beam), as otherwise the marks are offset with respect to the laser beam.

Attaching with the Magnet (see figure B)

When a positive-lock attachment is not absolutely required, the measuring tool can be attached to steel parts via the face side using the magnet plate **5**.

Maintenance and Service

Maintenance and Cleaning

Keep the measuring tool clean at all times.

Do not immerse the measuring tool in water or other fluids.

Wipe off debris using a moist and soft cloth. Do not use any cleaning agents or solvents.

After-sales Service and Application Service

Our after-sales service responds to your questions concerning maintenance and repair of your product as well as spare parts. Exploded views and information on spare parts can also be found under:

www.bosch-pt.com

Bosch's application service team will gladly answer questions concerning our products and their accessories.

In all correspondence and spare parts orders, please always include the 10-digit article number given on the nameplate of the product.

Great Britain

Robert Bosch Ltd. (B.S.C.)
P.O. Box 98
Broadwater Park
North Orbital Road
Denham
Uxbridge
UB 9 5HJ

At www.bosch-pt.co.uk you can order spare parts or arrange the collection of a product in need of servicing or repair.
Tel. Service: (0344) 7360109
E-Mail: boschservicecentre@bosch.com

Ireland

Origo Ltd.
Unit 23 Magna Drive
Magna Business Park
City West
Dublin 24
Tel. Service: (01) 4666700
Fax: (01) 4666888

Australia, New Zealand and Pacific Islands

Robert Bosch Australia Pty. Ltd.
Power Tools
Locked Bag 66
Clayton South VIC 3169
Customer Contact Center
Inside Australia:
Phone: (01300) 307044
Fax: (01300) 307045
Inside New Zealand:
Phone: (0800) 543353
Fax: (0800) 428570
Outside AU and NZ:
Phone: +61 3 95415555
www.bosch.com.au

20 | English

Republic of South Africa

Customer service

Hotline: (011) 6519600

Gauteng – BSC Service Centre

35 Roper Street, New Centre

Johannesburg

Tel.: (011) 4939375

Fax: (011) 4930126

E-Mail: bsctools@icon.co.za

KZN – BSC Service Centre

Unit E, Almar Centre

143 Crompton Street

Pinetown

Tel.: (031) 7012120

Fax: (031) 7012446

E-Mail: bsc.dur@za.bosch.com

Western Cape – BSC Service Centre

Democracy Way, Prosperity Park

Milnerton

Tel.: (021) 5512577

Fax: (021) 5513223

E-Mail: bsc@zsd.co.za

Bosch Headquarters

Midrand, Gauteng

Tel.: (011) 6519600

Fax: (011) 6519880

E-Mail: rbsa-hq.pts@za.bosch.com

Disposal

Measuring tools, accessories and packaging should be sorted for environmental-friendly recycling.

Do not dispose of measuring tools and batteries/rechargeable batteries into household waste!

Only for EC countries:



According to the European Guideline 2012/19/EU, measuring tools that are no longer usable, and according to the European Guideline 2006/66/EC, defective or used battery packs/batteries, must be collected separately and disposed of in an environmentally correct manner.

Batteries no longer suitable for use can be directly returned at:

Great Britain

Robert Bosch Ltd. (B.S.C.)

P.O. Box 98

Broadwater Park

North Orbital Road

Denham

Uxbridge

UB 9 5HJ

At www.bosch-pt.co.uk you can order spare parts or arrange the collection of a product in need of servicing or repair.

Tel. Service: (0344) 7360109

E-Mail: boschservicecentre@bosch.com

Subject to change without notice.

Français

Avertissements de sécurité



Prière de lire et de respecter l'ensemble des instructions. Au cas où l'appareil de mesure n'est pas utilisé conformément aux présentes instructions, les dispositifs de protection intégrés risquent de ne pas fonctionner correctement. BIEN CONSERVER LES PRÉSENTES INSTRUCTIONS.

- ▶ **Ne faire réparer l'appareil de mesure que par une personne qualifiée et seulement avec des pièces de rechange d'origine.** Ceci permet d'assurer la sécurité de l'appareil de mesure.
- ▶ **Ne pas faire fonctionner les appareils de mesure en atmosphère explosive, par exemple en présence de liquides inflammables, de gaz ou de poussières.** L'appareil de mesure produit des étincelles qui peuvent enflammer les poussières ou les vapeurs.



Ne pas mettre l'appareil de mesure dans la proximité de stimulateurs cardiaques. Les disques magnétiques 5 génèrent un champ qui peut entraver le fonctionnement de stimulateurs cardiaques.

22 | Français

- **Maintenir l'appareil de mesure éloigné des supports de données magnétiques et des appareils réagissant aux sources magnétiques.** L'effet du disque magnétique **5** peut entraîner des pertes de données irréversibles.

Description et performances du produit

Dépliez le volet sur lequel l'appareil de mesure est représenté de manière graphique. Laissez le volet déplié pendant la lecture de la présente notice d'utilisation.

Utilisation conforme

L'appareil de mesure est conçu pour la détection rapide de faisceaux laser en mode impulsion.

Caractéristiques techniques

Récepteur	LR 2
N° d'article	3 601 K69 100
Portée ¹⁾	5 – 50 m
Angle de réception	90°
Précision de mesure ²⁾	
– « fine »	± 1 mm
– « grossière »	± 3 mm
Température de fonctionnement	- 10 °C... + 50 °C
Température de stockage	- 20 °C... + 70 °C
Pile	1 x 9 V (6LR61)
Autonomie env.	30 h
Poids suivant EPTA-Procedure 01:2014	0,27 kg
Type de protection	IP 54 (étanche à la poussière et aux projections d'eau)
Dimensions (longueur x largeur x hauteur)	74 x 41 x 150 mm

1) La portée peut être réduite par des conditions défavorables (par ex. exposition directe au soleil).

2) en fonction de la distance entre le récepteur et le laser linéaire

Le numéro de série **12** qui se trouve sur la plaque signalétique permet une identification précise de votre appareil.

Éléments de l'appareil

La numérotation des éléments de l'appareil se réfère à la représentation de l'appareil de mesure sur la page graphique.

- 1 Touche de réglage de la précision de mesure
- 2 Touche Marche/Arrêt
- 3 Touche du signal sonore
- 4 Ecran
- 5 Plaque aimantée
- 6 LED Direction « Déplacer vers le bas »
- 7 LED Marquage central
- 8 Repère central
- 9 LED Direction « Déplacer vers le haut »
- 10 Zone de réception pour faisceau laser
- 11 Dispositif de verrouillage du couvercle du compartiment à piles
- 12 Numéro de série
- 13 Couvercle du compartiment à piles
- 14 Logement de la fixation Taraudage M6

Les accessoires décrits ou illustrés ne sont pas tous compris dans la fourniture d'origine.

Affichages

- a Signal sonore
- b Direction « Déplacer vers le haut »
- c Marquage central
- d Direction « Déplacer vers le bas »
- e Alerte du niveau d'alimentation des piles
- f Affichage pour la précision de mesure « grossière »
- g Affichage pour la précision de mesure « fine »

Informations concernant le niveau sonore



La mesure réelle (A) du niveau de pression acoustique du signal sonore à un mètre de distance est de 80 dB(A).

Ne pas tenir l'appareil de mesure près de l'oreille !

Montage

Mise en place/changement de la pile

Pour le fonctionnement de l'appareil de mesure, nous recommandons d'utiliser des piles alcalines au manganèse.

Tirez vers l'extérieur le blocage **11** du compartiment à piles et relevez le couvercle du compartiment à piles **13**.

Veillez à insérer la pile dans le compartiment à piles en respectant le sens de la polarité ; voir figure.

Si l'alerte d'alimentation des piles **e** apparaît pour la première fois sur l'écran **4**, il est possible de continuer à utiliser l'appareil de mesure pendant 2 h environ.

- ▶ **Sortez les piles de l'appareil de mesure au cas où l'appareil ne serait pas utilisé pendant un temps prolongé.** En cas de stockage prolongé, la pile peut se corroder ou se décharger.

Fonctionnement

Mise en service

- ▶ **Protégez l'appareil de mesure contre l'humidité, ne l'exposez pas directement aux rayons du soleil.**
- ▶ **N'exposez pas l'appareil de mesure à des températures extrêmes ou de forts changements de température.** Ne le stockez pas trop longtemps dans une voiture par ex. S'il est exposé à d'importants changements de température, laissez-le revenir à la température ambiante avant de le remettre en marche. Des températures extrêmes ou de forts changements de température peuvent réduire la précision de l'appareil de mesure.

Montage de l'appareil de mesure (voir figure A)

Placez l'appareil de mesure à au moins 5 m du laser linéaire. Activez la fonction impulsion sur le laser linéaire. Choisissez sur le laser linéaire un mode de fonctionnement dans lequel seule une ligne laser à niveau horizontal ou seule une ligne laser à niveau vertical est générée.

Note : Ne choisissez pas un mode de fonctionnement avec ligne laser à niveau horizontal et vertical en même temps (mode croix), car autrement des affichages erronés relatifs à la hauteur du faisceau laser pourraient se produire.

Placez l'appareil de mesure de manière à ce que le faisceau laser puisse atteindre la zone de réception **10**. Ajustez-le de façon à que le faisceau laser traverse transversalement la zone de réception (conformément à la figure).

Mise en marche/arrêt

► **Lors de la mise en marche de l'appareil de mesure, un fort signal sonore se fait entendre. Maintenir alors l'appareil de mesure à l'écart de l'oreille ou d'autres personnes lors de la mise en marche.** Un niveau sonore élevé peut provoquer des séquelles auditives.

Pour **mettre en marche** l'appareil de mesure, appuyez sur la touche Marche/Arrêt **2**. Tous les affichages s'allument brièvement ainsi que tous les voyants LED et un signal sonore se fait entendre.

Pour **arrêter** l'appareil de mesure, appuyez à nouveau sur la touche Marche/Arrêt **2**. Tous les voyants LEDs s'allument brièvement avant que l'appareil ne s'éteigne.

Si aucune touche n'est appuyée sur l'appareil de mesure pendant env. 20 min et si aucun faisceau laser n'atteint la zone de réception **10** pendant 20 min, l'appareil s'éteint automatiquement pour ménager les piles. La mise hors service de l'appareil est indiquée par l'allumage bref de tous les voyants LED.

Sélection du réglage de l'affichage central

La touche **1** permet de définir avec quelle précision la position du faisceau laser dans la zone de réception est affichée comme « centrée » :

- Précision de mesure « fine » (affichage **g** sur l'écran),
- Précision de mesure « grossière » (affichage **f** sur l'écran),

Après la mise en marche, l'appareil de mesure est toujours réglé sur le réglage de précision « grossier ».

Direction

La position du faisceau laser dans la zone de réception **10** est affichée :

- par les affichages de direction « Déplacer vers le bas » **d**, « Déplacer vers le haut » **b** ou centrale **c** sur l'afficheur **4** se trouvant au dos ou sur l'avant de l'appareil de mesure,
- par le voyant LED « Déplacer vers le bas » **6**, « Déplacer vers le haut » **9** ou central **7** à l'avant de l'appareil de mesure,
- en option par le signal sonore (voir « Signal sonore pour indiquer le faisceau laser », page 26).

L'appareil de mesure est trop bas : Si le faisceau laser passe la moitié supérieure de la zone de réception **10**, les indicateurs de direction s'allument **b** sur l'afficheur ainsi que la LED **9** correspondante.

Si le signal sonore est activé, un signal au rythme lent se fait entendre.

Déplacez l'outil de mesure vers le haut en direction de la flèche.

26 | Français

L'appareil de mesure est trop haut : Si le faisceau laser traverse la partie inférieure de la zone de réception **10**, les indicateurs de direction s'allument **d** sur l'afficheur ainsi que la LED **6** correspondante.

Si le signal sonore est activé, un signal au rythme rapide se fait entendre.

Déplacez l'outil de mesure vers le bas en direction de la flèche.

L'appareil de mesure est au milieu : Si le faisceau laser passe la zone de réception **10** à hauteur du marquage central **8**, l'affichage central s'allume **c** sur l'afficheur ainsi que la LED correspondante du milieu **7**. Si la fonction signal sonore est activée, un signal acoustique continu se fait entendre.

Signal sonore pour indiquer le faisceau laser

La position du faisceau laser sur la zone de réception **10** peut être indiquée par un signal sonore.

Après chaque mise en service de l'appareil de mesure, le signal sonore est toujours sur un volume très bas.

Vous pouvez monter le son ou éteindre le signal sonore.

Pour modifier le signal sonore ou l'éteindre, appuyez sur la touche signal sonore **3** jusqu'à ce que le volume souhaité soit affiché sur l'afficheur. Pour un volume bas, l'affichage du signal sonore **a** sur l'afficheur apparaît comme une barre, pour un volume très fort avec trois barres, l'affichage s'éteint quand le signal sonore est éteint.

Indépendamment du réglage du signal sonore, un son court et bas se fait entendre à chaque fois qu'on appuie sur une touche de l'appareil de mesure.

Instructions d'utilisation

Marquage

Sur le marquage central **8** se trouvant à gauche et à droite de l'appareil de mesure, vous pouvez marquer la hauteur du faisceau laser, quand il passe le centre de la zone de réception **10**.

Lors du marquage, veillez à ajuster l'appareil de mesure verticalement (pour un faisceau laser horizontal) ou bien horizontalement (pour un faisceau laser vertical), sinon les marquages sont déplacés par rapport au faisceau laser.

Fixation magnétique (voir figure B)

Si une fixation sûre n'est pas absolument nécessaire, vous pouvez fixer l'appareil de mesure à l'aide de la plaque aimantée **5** côté face à des pièces métalliques.

Entretien et Service Après-Vente

Nettoyage et entretien

Maintenez l'appareil de mesure propre.

N'immergez jamais l'appareil de mesure dans l'eau ou dans d'autres liquides.

Nettoyez l'appareil à l'aide d'un chiffon doux et humide. N'utilisez pas de détergents ou de solvants.

Service Après-Vente et Assistance

Notre Service Après-Vente répond à vos questions concernant la réparation et l'entretien de votre produit et les pièces de rechange. Vous trouverez des vues éclatées ainsi que des informations concernant les pièces de rechange également sous :

www.bosch-pt.com

Les conseillers techniques et assistants Bosch sont à votre disposition pour répondre à vos questions concernant nos produits et leurs accessoires.

Pour toute demande de renseignement ou commande de pièces de rechange, précisez-nous impérativement le numéro d'article à dix chiffres indiqué sur la plaque signalétique du produit.

France

Passez votre commande de pièces détachées directement en ligne sur notre site www.bosch-pt.fr.

Vous êtes un utilisateur, contactez :

Le Service Clientèle Bosch Outillage Electroportatif

Tel. : 0811 360122

(coût d'une communication locale)

Fax : (01) 49454767

E-Mail : contact.outillage-electroportatif@fr.bosch.com

Vous êtes un revendeur, contactez :

Robert Bosch (France) S.A.S.

Service Après-Vente Electroportatif

126, rue de Stalingrad

93705 DRANCY Cédex

Tel. : (01) 43119006

Fax : (01) 43119033

E-Mail : sav.outillage-electroportatif@fr.bosch.com

28 | Français

Belgique, Luxembourg

Tel. : +32 2 588 0589

Fax : +32 2 588 0595

E-Mail : outillage.gereedschap@be.bosch.com

Suisse

Passez votre commande de pièces détachées directement en ligne sur notre site www.bosch-pt.com/ch/fr.

Tel. : (044) 8471512

Fax : (044) 8471552

E-Mail : Aftersales.Service@de.bosch.com

Élimination des déchets

Les appareils de mesure ainsi que leurs accessoires et emballages, doivent pouvoir suivre chacun une voie de recyclage appropriée.

Ne jetez pas les appareils de mesure et les accus/piles avec les ordures ménagères !

Seulement pour les pays de l'Union Européenne :



Conformément à la directive européenne 2012/19/UE, les appareils de mesure dont on ne peut plus se servir, et conformément à la directive européenne 2006/66/CE, les accus/piles usés ou défectueux doivent être isolés et suivre une voie de recyclage appropriée.

Les batteries/piles dont on ne peut plus se servir peuvent être déposées directement auprès de :

Suisse

Batrec AG

3752 Wimmis BE

Sous réserve de modifications.



Español

Instrucciones de seguridad



Lea y observe todas las instrucciones. Si el aparato de medición no se utiliza según las presentes instrucciones pueden menoscabarse las medidas de seguridad del aparato de medición. **GUARDE BIEN ESTAS INSTRUCCIONES.**

- ▶ **Únicamente haga reparar su aparato de medición por un profesional, empleando exclusivamente piezas de repuesto originales.** Solamente así se mantiene la seguridad del aparato de medición.
- ▶ **No utilice el aparato de medición en un entorno con peligro de explosión, en el que se encuentren combustibles líquidos, gases o material en polvo.** El aparato de medición puede producir chispas e inflamar los materiales en polvo o vapores.



No coloque el aparato de medición cerca de personas que utilicen un marcapasos. El campo que produce la base magnética 5 puede perturbar el funcionamiento de los marcapasos.

- ▶ **Mantenga el aparato de medición alejado de soportes de datos magnéticos y de aparatos sensibles a los campos magnéticos.** La base magnética 5 puede provocar una pérdida de datos irreversible.

Descripción y prestaciones del producto

Despliegue y mantenga abierta la solapa con la imagen del aparato de medición mientras lee las instrucciones de manejo.

Utilización reglamentaria

El aparato de medición ha sido diseñado para detectar rápidamente rayos láser pulsantes.

30 | Español

Datos técnicos

Receptor láser	LR 2
Nº de artículo	3 601 K69 100
Alcance ¹⁾	5 – 50 m
Ángulo de recepción	90°
Exactitud de medición ²⁾	
– “precisa”	± 1 mm
– “aproximada”	± 3 mm
Temperatura de operación	-10 °C... +50 °C
Temperatura de almacenamiento	-20 °C... +70 °C
Pila	1 x 9 V (6LR61)
Autonomía aprox.	30 h
Peso según EPTA-Procedure 01:2014	0,27 kg
Grado de protección	IP 54 (protección contra polvo y salpicaduras de agua)
Dimensiones (longitud x ancho x altura)	74 x 41 x 150 mm

1) El trabajo bajo unas condiciones ambientales desfavorables (p.ej. en caso de una exposición directa al sol) puede llegar a mermar el alcance del aparato.

2) Dependiente de la separación entre el receptor y el láser de líneas

El número de serie **12** grabado en la placa de características permite identificar de forma unívoca el aparato de medición.

Componentes principales

La numeración de los componentes está referida a la imagen del aparato de medición en la página ilustrada.

- 1 Tecla para ajuste de la precisión de medición
- 2 Tecla de conexión/desconexión
- 3 Tecla de señal acústica
- 4 Display
- 5 Base magnética
- 6 LED indicador de dirección “Mover hacia abajo”
- 7 LED indicador del centro
- 8 Marca central

- 9 LED indicador de dirección “Mover hacia arriba”
- 10 Ventana receptora del rayo láser
- 11 Enclavamiento de la tapa del alojamiento de las pilas
- 12 Número de serie
- 13 Tapa del alojamiento de las pilas
- 14 Alojamiento con rosca M6 para soporte

Los accesorios descritos e ilustrados no corresponden al material que se adjunta de serie.

Elementos de indicación

- a Indicador de señal acústica
- b Indicador de dirección “Mover hacia arriba”
- c Indicador del centro
- d Indicador de dirección “Mover hacia abajo”
- e Símbolo de la pila
- f Indicador de exactitud de medición “basta”
- g Indicador de exactitud de medición “fina”

Información sobre el ruido



El nivel de presión sonora de la señal acústica evaluado con un filtro A a una distancia de un metro es de 80 dB(A).

¡No coloque el aparato de medición demasiado cerca de sus oídos!

Montaje

Inserción y cambio de la pila

Se recomienda utilizar pilas alcalinas de manganeso en el aparato de medición.

Tire del clip de enclavamiento **11** del alojamiento de la pila y abra la tapa **13**.

Al insertar la pila, respete la polaridad correcta mostrada en el alojamiento de la misma.

Al aparecer el símbolo de la pila **e** en el display **4** por primera vez, el aparato de medición se puede seguir utilizando 2 h, aprox.

- ▶ **Saque la pila del aparato de medición si pretende no utilizarlo durante largo tiempo.** Si el tiempo de almacenaje es prolongado, la pila se puede llegar a corroer o autodescargar.

Operación

Puesta en marcha

- ▶ **Proteja el aparato de medición de la humedad y de la exposición directa al sol.**
- ▶ **No exponga el aparato de medición ni a temperaturas extremas ni a cambios bruscos de temperatura.** No lo deje, p. ej., en el coche durante un largo tiempo.

Si el aparato de medición ha quedado sometido a un cambio fuerte de temperatura, antes de ponerlo en servicio, esperar primero a que se atempere. Las temperaturas extremas o los cambios bruscos de temperatura pueden afectar a la precisión del aparato de medición.

Colocación del aparato de medición (ver figura A)

Coloque el aparato de medición a una distancia mínima de 5 m respecto al láser de líneas. Active la función de ráfagas en el láser de líneas. Seleccione en el láser de líneas una modalidad que solamente genere un plano láser horizontal o uno vertical.

Observación: No elija una modalidad que genere simultáneamente un plano láser horizontal y otro vertical (modalidad de líneas en cruz), ya que entonces la indicación del nivel de altura del láser podría ser errónea.

Coloque el aparato de medición de manera que el rayo láser pueda incidir contra la ventana receptora **10**. Oriéntelo de manera que el rayo láser atraviese a lo ancho la ventana receptora (ver figura).

Conexión/desconexión

- ▶ **Al conectar el aparato de medición se emite una fuerte señal acústica. Por ello, al conectar el aparato de medición, manténgalo alejado de su oído o de otras personas.** La fuerte señal acústica puede causar daños auditivos.

Para **conectar** el aparato de medición pulse la tecla de conexión/desconexión **2**. Todos los indicadores del display así como los LED se iluminan brevemente y se emite una señal acústica.

Para **desconectar** el aparato de medición pulse nuevamente la tecla de conexión/desconexión **2**. Antes de desconectarse el aparato se iluminan brevemente todos los LED.

Si durante aprox. 20 min no se pulsa ninguna de las teclas del aparato de medición, y si en la ventana receptora **10** no incide ningún rayo láser en el transcurso de 20 min, el aparato de medición se desconecta entonces automáticamente para proteger la pila. La desconexión se señaliza al encenderse brevemente todos los LED.

Selección del ajuste del indicador del centro

Con la tecla **1** puede determinar el grado de precisión con el que se muestra la posición del rayo láser en el campo receptor como "centrado":

- Exactitud de medición "precisa" (indicación **g** en el display),
- Exactitud de medición "aproximada" (indicación **f** en el display).

Tras conectar el aparato de medición la precisión seleccionada corresponde siempre al ajuste "normal".

Indicadores de dirección

La posición del rayo láser respecto a la ventana receptora **10** se indica:

- Con los indicadores de dirección "Mover hacia abajo" **d**, "Mover hacia arriba" **b** o Centrado **c** del display **4** en la parte delantera y posterior de aparato de medición.
- Con los LED "Mover hacia abajo" **6**, "Mover hacia arriba" **9** o Centrado **7** en la parte delantera del aparato de medición.
- Opcionalmente con una señal acústica (ver "Señal acústica indicadora de la posición del rayo láser", página 33).

Aparato de medición demasiado bajo: Si el rayo láser incidiese contra la mitad superior de la ventana receptora **10**, aparece entonces el indicador de dirección **b** en el display y el respectivo LED **9** se ilumina.

Si se ha activado la señal acústica se emite un tono en lenta secuencia.

Desplace el aparato de medición hacia arriba en dirección de la flecha.

Aparato de medición demasiado alto: Si el rayo láser incidiese contra la mitad inferior de la ventana receptora **10**, aparece entonces el indicador de dirección **d** en el display y el respectivo LED **6** se ilumina.

Si se ha activado la señal acústica se emite un tono en rápida secuencia.

Desplace el aparato de medición hacia abajo en dirección de la flecha.

Aparato de medición centrado: Si el rayo láser incide contra la ventana receptora **10** a la altura de la marca central **8**, se enciende entonces el indicador del centro **c** y el LED central correspondiente **7**. Si estuviese activada la señal acústica se emite un tono permanente.

Señal acústica indicadora de la posición del rayo láser

La posición de incidencia del rayo láser contra la ventana receptora **10** puede indicarse mediante una señal acústica.

Al conectar el aparato de medición, la señal acústica es ajustada siempre al volumen bajo.

Ud. puede aumentar el volumen de la señal acústica, o bien, desactivarla.

34 | Español

Para cambiar de volumen o desactivar la señal acústica pulse la tecla de la señal acústica **3** hasta que se muestre el volumen deseado en el display. Si se ha ajustado el volumen bajo, en el indicador de la señal acústica **a** del display se muestra una barra, si se trata del volumen alto se muestran tres barras, y si la señal acústica estuviese inactiva, éste desaparece.

Independientemente del volumen que haya ajustado para la señal acústica, siempre que pulse una tecla del aparato de medición, se emite un breve tono con bajo volumen para confirmar dicha pulsación.

Instrucciones para la operación

Marcado

La marca central **8** situada al lado derecho e izquierdo del aparato de medición le permite trazar la posición del rayo láser al incidir éste contra el centro de la ventana receptora **10**.

Al marcar, preste atención a que el aparato de medición se encuentre perfectamente vertical (si utiliza el rayo láser horizontal) u horizontal (si utiliza el rayo láser vertical) para evitar que queden desplazadas las marcas respecto al rayo láser.

Sujeción magnética (ver figura B)

Si el trabajo a realizar no exigiese una sujeción demasiado firme del aparato de medición, éste puede fijarse por su cara frontal a piezas de acero empleando la base magnética **5**.

Mantenimiento y servicio

Mantenimiento y limpieza

Mantenga limpio siempre el aparato de medición.

No sumerja el aparato de medición en agua ni en otros líquidos.

Limpiar el aparato con un paño húmedo y suave. No usar detergentes ni disolventes.

Servicio técnico y atención al cliente

El servicio técnico le asesorará en las consultas que pueda Ud. tener sobre la reparación y mantenimiento de su producto, así como sobre piezas de recambio. Los dibujos de despiece e informaciones sobre las piezas de recambio los podrá obtener también en internet bajo:

www.bosch-pt.com

Nuestro equipo de asesores técnicos le orientará gustosamente en cuanto a la adquisición, aplicación y ajuste de los productos y accesorios.

Para cualquier consulta o pedido de piezas de repuesto es imprescindible indicar el nº de artículo de 10 dígitos que figura en la placa de características del producto.

España

Robert Bosch España S.L.U.
Departamento de ventas Herramientas Eléctricas
C/Hermanos García Noblejas, 19
28037 Madrid

Para efectuar su pedido online de recambios o pedir la recogida para la reparación de su máquina, entre en la página www.herramientasbosch.net.

Tel. Asesoramiento al cliente: 902 531 553

Fax: 902 531554

Venezuela

Robert Bosch S.A.
Final Calle Vargas. Edf. Centro Berimer P.B.
Boleíta Norte
Caracas 107
Tel.: (0212) 2074511

México

Robert Bosch S. de R.L. de C.V.
Calle Robert Bosch No. 405 C.P. 50071
Zona Industrial, Toluca - Estado de México
Tel. Interior: (01) 800 6271286
Tel. D.F.: 52843062
E-Mail: arturo.fernandez@mx.bosch.com

Argentina

Robert Bosch Argentina S.A.
Av. Córdoba 5160
C1414BAW Ciudad Autónoma de Buenos Aires
Atención al Cliente
Tel.: (0810) 5552020
E-Mail: herramientas.bosch@ar.bosch.com

Perú

Robert Bosch S.A.C.
Av. Primavera 781, Urb. Chacarilla, San Borja (Edificio Aldo)
Buzón Postal Lima 41 - Lima
Tel.: (01) 2190332

36 | Español

Chile

Robert Bosch S.A.
Calle El Cacique
0258 Providencia – Santiago
Tel.: (02) 2405 5500

Ecuador

Robert Bosch Sociedad Anonima Ecuabosch
Av. Las Monjas nº 10 y Carlos J. Arosamena
Guayaquil – Ecuador
Tel. (04) 220 4000
Email: atencion.cliente@ec.bosch.com

Eliminación

Recomendamos que los aparatos de medición, accesorios y embalajes sean sometidos a un proceso de recuperación que respete el medio ambiente.

¡No arroje los aparatos de medición, acumuladores o pilas a la basura!

Sólo para los países de la UE:



Los aparatos de medición inservibles, así como los acumuladores/pilas defectuosos o agotados deberán acumularse por separado para ser sometidos a un reciclaje ecológico tal como lo marcan las Directivas Europeas 2012/19/UE y 2006/66/CE, respectivamente.

Los acumuladores/pilas agotados pueden entregarse directamente a su distribuidor habitual de Bosch:

España

Servicio Central de Bosch
Servilotec, S.L.
Polig. Ind. II, 27
Cabanillas del Campo
Tel.: +34 9 01 11 66 97

Reservado el derecho de modificación.

Português

Indicações de segurança



Devem ser lidas e respeitadas todas as instruções. Se o instrumento de medição não for utilizado de acordo com estas instruções, os elementos de proteção integrados no instrumento podem ser afetados. **CONSERVE BEM ESTAS INSTRUÇÕES.**

- ▶ **Só permita que o seu aparelho seja reparado por pessoal especializado e qualificado e só com peças de reposição originais.** Desta forma é assegurada a segurança do instrumento de medição.
- ▶ **Não trabalhar com o instrumento de medição em área com risco de explosão, na qual se encontrem líquidos, gases ou pós inflamáveis.** No instrumento de medição podem ser produzidas faíscas, que podem inflamar pós ou vapores.



O instrumento de medição deve ser mantido afastado de estimuladores cardíacos. Com a placa magnética **5** é produzido um campo magnético que pode prejudicar o funcionamento de estimuladores cardíacos.

- ▶ **Manter o instrumento de medição longe de suporte de dados magnéticos e de aparelhos com sensibilidade magnética.** O efeito da placa magnética **5** pode provocar perdas de dados irreversíveis.

Descrição do produto e da potência

Abrir a página basculante contendo a apresentação do instrumento de medição, e deixar esta página aberta enquanto estiver lendo a instrução de serviço.

Utilização conforme as disposições

O instrumento de medição destina-se a encontrar rapidamente raios laser em pulsação.

38 | Português

Dados técnicos

Recetor de laser	LR 2
N.º do produto	3 601 K69 100
Zona de trabalho ¹⁾	5 – 50 m
Ângulo de receção	90°
Precisão de medição ²⁾	
– “fina”	± 1 mm
– “grosseira”	± 3 mm
Temperatura de funcionamento	- 10 °C... + 50 °C
Temperatura de armazenamento	- 20 °C... + 70 °C
Pilha	1 x 9 V (6LR61)
Duração de funcionamento de aprox.	30 h
Peso conforme EPTA-Procedure 01:2014	0,27 kg
Tipo de proteção	IP 54 (protegido contra pó e salpicos de água)
Dimensões (comprimento x largura x altura)	74 x 41 x 150 mm

1) A área de trabalho pode ser reduzida devido a condições ambientais (p. ex. insolação direta) desfavoráveis.

2) dependendo da distância entre o recetor de laser e a linha de laser

O número de série **12** sobre a placa de características serve para a identificação inequívoca do seu instrumento de medição.

Componentes ilustrados

A numeração dos componentes ilustrados refere-se à apresentação do instrumento de medição na página de esquemas.

- 1 Tecla para o ajuste da exatidão de medição
- 2 Tecla de ligar-desligar
- 3 Tecla do sinal acústico
- 4 Display
- 5 Placa magnética
- 6 LED indicador da direção “movimentar para baixo”
- 7 LED indicador do centro
- 8 Marca central

- 9 LED indicador da direção “movimentar para cima”
- 10 Campo de recepção do raio laser
- 11 Travamento da tampa do compartimento da pilha
- 12 Número de série
- 13 Tampa do compartimento da pilha
- 14 Admissão para a fixação com tamanho de rosca M6

Acessórios apresentados ou descritos não pertencem ao volume de fornecimento.

Elementos de indicação

- a Indicador de sinal acústico
- b Indicador da direção “movimentar para cima”
- c Indicador do centro
- d Indicador da direção “movimentar para baixo”
- e Advertência da pilha
- f Indicação de precisão de medição “grosseira”
- g Indicação de precisão de medição “precisa”

Informação sobre ruídos



O nível de pressão acústica, avaliado como A, do sinal acústico é de 80 dB(A) para uma distância de um metro.

Não segurar o instrumento de medição rente às orelhas!

Montagem

Introduzir/substituir a pilha

Para o funcionamento do instrumento de medição é recomendável usar pilhas de manganês alcalinas.

Puxar o travamento **11** da tampa do compartimento das pilhas para fora e abrir a tampa do compartimento das pilhas **13**.

Colocar as pilhas no compartimento, com os polos na posição correta, conforme indicado na figura do compartimento da pilha.

Assim que a indicação de aviso da pilha **e** aparecer pela primeira vez no display **4**, o instrumento de medição ainda poderá ser operado durante aprox. 2 h.

- ▶ **Retirar a pilha do instrumento de medição, se não for utilizado por tempo prolongado.** A pilha pode corroer-se ou descarregar-se no caso de um armazenamento prolongado.

Funcionamento

Colocação em funcionamento

- ▶ **Proteger o instrumento de medição contra humidade ou insolação direta.**
- ▶ **Não sujeitar o instrumento de medição a temperaturas extremas nem a oscilações de temperatura.** Não deixá-lo p. ex. dentro de um automóvel durante muito tempo. No caso de grandes variações de temperatura deverá deixar o instrumento de medição alcançar a temperatura de funcionamento antes de colocá-lo em funcionamento. No caso de temperaturas ou de oscilações de temperatura extremas é possível que a precisão do instrumento de medição seja prejudicada.

Posicionar o instrumento de medição (veja figura A)

Posicionar o instrumento de medição a uma distância de no mínimo 5 m do nível laser. Ligar a função de pulsação no laser de linha. Selecionar, no laser de linha, o modo de funcionamento no qual só é criado um nível de laser horizontal ou um vertical.

Nota: Selecionar um modo de funcionamento com um nível de laser horizontal e um vertical simultâneos (funcionamento de linhas cruzadas), caso contrário podem ocorrer mensagens de erro a respeito da altura do raio laser.

Posicionar o instrumento de medição, de modo que o raio laser possa alcançar o campo de receção **10**. Alinhar de modo que o raio laser passe lateralmente através do campo de receção (como indicado na figura).

Ligar e desligar

- ▶ **Ao ligar o instrumento de medição soa sinal acústico alto. Portanto deverá manter o instrumento de medição afastado dos seus ouvidos e dos das outras pessoas.** O som alto pode danificar os ouvidos.

Para **ligar** o instrumento de medição, deverá premir o botão de ligar-desligar **2**. Todas as indicações no display, assim como todos LEDs, se acendem por instantes e soa um sinal acústico.

Para **desligar** o instrumento de medição deverá premir novamente a tecla de ligar e desligar **2**. Todos LEDs se acendem por instantes antes do instrumento ser desligado. Se durante aprox. 20 minuto não for premida nenhuma tecla do instrumento de medição e se nenhum raio laser alcançar a área de receção **10** durante 20 minuto, o instrumento de medição desligar-se-á automaticamente para poupar a pilha. Quando o instrumento é desligado, isto é sinalizado por todos LEDs que se acendem por instantes.

Selecionar o ajuste da indicação central

Com a tecla **1** pode determinar com que precisão a posição do raio laser é indicada no campo recetor como "central":

- Precisão de medição "fina" (indicação **g** no mostrador),
- Precisão de medição "grosseira" (indicação **f** no mostrador).

Após ligar o instrumento de medição está sempre ajustada a exatidão “aproximada”.

Indicações de direção

A posição do raio laser na área de recepção **10** é indicada:

- pelos indicadores de direção “movimentar para baixo” **d**, “movimentar para cima” **b** ou centro **c** no display **4**, no lado da frente e no lado de trás do instrumento de medição,
- pelo LED “movimentar para baixo” **6**, “movimentar para cima” **9** ou centro **7**, no lado da frente do instrumento de medição,
- opcionalmente por um sinal acústico (veja “Sinal acústico para o raio laser”, página 41).

Instrumento de medição baixo demais: Se o raio laser passa pela metade superior do campo de recepção **10**, se acendem os indicadores de direção **b** no display e o LED **9** correspondente.

Se o sinal acústico estiver ativado, soa um sinal em cadência lenta.

O instrumento de medição deve ser movimentado na direção as setas.

Instrumento de medição alto demais: Quando o raio laser percorre a metade inferior do campo de recepção **10**, se acende o indicador de direção **d** no display e o LED **6** correspondente.

Se o sinal acústico estiver ligado, soar um sinal em cadência rápida.

Movimentar o instrumento de medição, para baixo, no sentido da seta.

Instrumento de medição no centro: Quando o raio laser percorre o campo de recepção **10** na altura da marcação central **8**, iluminam-se a indicação central **c** no display e o LED central **7** correspondente. Se o sinal acústico estiver ligado, soa um som contínuo.

Sinal acústico para o raio laser

A posição do raio laser no campo de recepção **10** pode ser indicada por um sinal acústico.

Quando o instrumento de medição é ligado, o sinal acústico está sempre ajustado num volume de som baixo.

O volume de som do sinal acústico pode ser aumentado ou desligado.

Para mudar de sinal acústico ou para desligá-lo deverá premir a tecla de sinal acústico **3**, até ser indicado o volume de som desejado no display. Com um volume de som baixo aparece um a indicação do sinal acústico **a** no display com uma barra, com um volume de som alto aparecem três barras, com o sinal acústico desligado ela desaparece.

Independente do ajuste do sinal acústico, soa por instantes um som de confirmação de baixo volume sempre que for premida uma tecla do instrumento de medição.

42 | Português

Indicações de trabalho

Marcar

Na direita e na esquerda da marca central **8** do instrumento de medição pode ser marcada a altura do raio laser, se este passar pelo centro da área de receção **10**.

Ao marcar, deverá observar que o instrumento de medição esteja exatamente alinhado na vertical (raio laser horizontal) ou horizontal (raio laser na vertical), caso contrário a marcação estará desalinhada em relação ao raio laser.

Fixar com íman (veja figura B)

Se não for necessária uma fixação segura, é possível fixar o lado da frente do instrumento de medição com a placa magnética **5** a partes de aço.

Manutenção e serviço

Manutenção e limpeza

Manter o instrumento de medição sempre limpo.

Não mergulhar o instrumento de medição na água ou em outros líquidos.

Limpar sujidades com um pano húmido e macio. Não utilizar produtos de limpeza nem solventes.

Serviço pós-venda e consultoria de aplicação

O serviço pós-venda responde às suas perguntas a respeito de serviços de reparação e de manutenção do seu produto, assim como das peças sobressalentes. Desenhos explodidos e informações sobre peças sobressalentes encontram-se em:

www.bosch-pt.com

A nossa equipa de consultoria de aplicação Bosch esclarece com prazer todas as suas dúvidas a respeito da compra, aplicação e ajuste dos produtos e acessórios.

Indique para todas as questões e encomendas de peças sobressalentes a referência de 10 dígitos de acordo com a placa de características do produto.

Portugal

Robert Bosch LDA
Avenida Infante D. Henrique
Lotes 2E - 3E
1800 Lisboa

Para efetuar o seu pedido online de peças entre na página
www.ferramentasbosch.com.

Tel.: 21 8500000

Fax: 21 8511096

Brasil

Robert Bosch Ltda.
Caixa postal 1195
13065-900 Campinas
Tel.: (0800) 7045446
www.bosch.com.br/contacto

Eliminação

Instrumentos de medição, acessórios e embalagens devem ser enviados a uma reciclagem ecológica de matéria-prima.

Não deitar os instrumentos de medição e acumuladores/pilhas no lixo doméstico!

Apenas países da União Europeia:



Conforme as Diretivas Europeias 2012/19/UE relativa aos resíduos de instrumentos de medição europeias 2006/66/CE é necessário recolher separadamente os acumuladores/as pilhas defeituosos ou gastos e conduzi-los a uma reciclagem ecológica.

Sob reserva de alterações.

Italiano

Norme di sicurezza



Leggere e osservare tutte le avvertenze e le istruzioni.

Se lo strumento di misura non viene utilizzato conformemente alle presenti istruzioni, i dispositivi di protezione integrati nello strumento stesso possono essere compromessi. **CONSERVARE CON CURA LE PRESENTI ISTRUZIONI.**

- ▶ **Far riparare lo strumento di misura da personale specializzato qualificato e solo con pezzi di ricambio originali.** In tale maniera potrà essere salvaguardata la sicurezza dello strumento di misura.
- ▶ **Evitare di impiegare lo strumento di misura in ambienti soggetti al rischio di esplosioni e nei quali si trovino liquidi, gas oppure polveri infiammabili.** Nello strumento di misura possono prodursi scintille che incendiano la polvere o i vapori.

44 | Italiano

**Non portare lo strumento di misura in prossimità di pace-maker.**

Tramite la piastra magnetica 5 viene generato un campo che può pregiudicare il funzionamento di pace-maker.

- **Tenere lo strumento di misura lontano da supporti magnetici di dati e da apparecchi sensibili ai magneti.** A causa dell'azione della piastra magnetica 5 possono verificarsi perdite irreversibili di dati.

Descrizione del prodotto e caratteristiche

Si prega di aprire il risvolto di copertina su cui si trova raffigurato schematicamente lo strumento di misura e lasciarlo aperto mentre si legge il manuale delle Istruzioni per l'uso.

Uso conforme alle norme

Lo strumento di misura è previsto per trovare rapidamente raggi laser pulsanti.

Dati tecnici

Ricevitore laser	LR 2
Codice prodotto	3 601 K69 100
Campo operativo ¹⁾	5 – 50 m
Angolo di ricezione	90°
Precisione di misura ²⁾	
– «fine»	± 1 mm
– «approssimativa»	± 3 mm
Temperatura di esercizio	- 10 °C... + 50 °C
Temperatura di magazzino	- 20 °C... + 70 °C
Batteria	1 x 9 V (6LR61)
Autonomia ca.	30 h
Peso in funzione della EPTA-Procedure 01:2014	0,27 kg
Tipo di protezione	IP 54 (protezione contro la polvere e contro gli spruzzi dell'acqua)
Dimensioni (lunghezza x larghezza x altezza)	74 x 41 x 150 mm

1) Il campo operativo può subire delle riduzioni dovute a sfavorevoli condizioni ambientali (p. es. esposizione diretta ai raggi solari).

2) in funzione della distanza tra il ricevitore laser e la livella a raggi laser

Per un'inequivocabile identificazione del Vostro strumento di misura fate riferimento al numero di serie **12** riportato sulla targhetta di costruzione.

Componenti illustrati

La numerazione dei componenti si riferisce all'illustrazione dello strumento di misura che si trova sulla pagina con la rappresentazione grafica.

- 1 Tasto per regolazione precisione di misura
- 2 Tasto di accensione/spengimento
- 3 Tasto segnale acustico
- 4 Display
- 5 Piastra magnetica
- 6 LED di indicazione di direzione «spostare verso il basso»
- 7 LED di indicazione del punto medio
- 8 Marcatura del punto medio
- 9 LED di indicazione di direzione «spostare verso l'alto»
- 10 Campo di ricezione del raggio laser
- 11 Bloccaggio del coperchio del vano batterie
- 12 Numero di serie
- 13 Coperchio del vano batterie
- 14 Foro di fissaggio per filettatura M6

L'accessorio illustrato o descritto nelle istruzioni per l'uso non è compreso nella fornitura standard.

Elementi di visualizzazione

- a Visualizzazione segnale acustico
- b Indicazione di direzione «spostare verso l'alto»
- c Spia di rilevazione del punto medio
- d Indicazione di direzione «spostare verso il basso»
- e Indicatore dello stato delle batterie
- f Indicazione precisione di misura «bassa»
- g Indicazione precisione di misura «alta»

Informazione sulla rumorosità



Il livello di pressione acustica stimato A del segnale acustico ad un metro di distanza ammonta a 80 dB(A).

Non tenere mai lo strumento di misura direttamente vicino all'orecchio!

Montaggio

Inserimento/sostituzione della batteria

Per il funzionamento dello strumento di misura si consiglia l'impiego dei batterie alcaline al manganese.

Tirare il bloccaggio **11** del coperchio del vano batterie verso l'esterno ed aprire il coperchio del vano batterie **13**.

Facendo attenzione durante l'inserimento della batteria alla corretta polarizzazione, conformemente all'illustrazione nel vano batterie.

Dopo la prima comparsa dell'indicatore dello stato delle batterie e sul display **4**, lo strumento di misura può essere fatto funzionare ancora per ca. 2 h.

- ▶ **In caso di non utilizzo per lunghi periodi estrarre la batteria dallo strumento di misura.** In caso di lunghi periodi di deposito, la batteria può subire corrosioni oppure si può scaricare.

Uso

Messa in funzione

- ▶ **Proteggere lo strumento di misura da liquidi e dall'esposizione diretta ai raggi solari.**
- ▶ **Non esporre mai lo strumento di misura a temperature oppure a sbalzi di temperatura estremi.** P. es. non lasciarlo per lungo tempo in macchina. In caso di elevati sbalzi di temperatura lasciare adattare alla temperatura ambientale lo strumento di misura prima di metterlo in funzione. Temperature oppure sbalzi di temperatura estremi possono pregiudicare la precisione dello strumento di misura.

Installazione dello strumento di misura (vedi figura A)

Mettere lo strumento di misura almeno 5 m dalla livella a raggi laser. Attivare il funzionamento ad impulsi sulla livella a raggi laser. Selezionare sulla livella a raggi laser un modo operativo nel quale viene generato solo o un piano laser orizzontale oppure un piano laser verticale.

Nota bene: Non selezionare alcun modo operativo con piano laser orizzontale e verticale contemporaneamente (funzionamento con i due raggi laser perpendicolari), in quanto altrimenti potrebbero verificarsi indicazioni errate relative all'altezza del raggio laser.

Posizionare lo strumento di misura in modo che il raggio laser possa raggiungere il campo di ricezione **10**. Allineare lo stesso in modo che il raggio laser attraversi obliquamente il campo di ricezione (come illustrato nella figura).

Accensione/spengimento

► **All'accensione dello strumento di misura suona un forte segnale acustico. Per questa ragione all'accensione tenere l'apparecchio di misura lontano dall'orecchio o da altre persone.** Il forte segnale acustico può danneggiare l'udito.

Per **accendere** lo strumento di misura, premere il tasto di accensione/spengimento **2**. Tutte le indicazioni del display nonché tutti i LED si illuminano brevemente, e si può udire un segnale acustico.

Per **spegnere** lo strumento di misura, premere di nuovo il tasto di accensione/spengimento **2**. Tutti i LED si illuminano brevemente prima dello spegnimento.

Se per circa 20 min nessun tasto dello strumento di misura viene premuto e se nessun raggio laser colpisce il campo di ricezione **10** per 20 min, lo strumento di misura si spegne automaticamente per proteggere le batterie. Tutti i LED si illuminano brevemente segnalando lo spegnimento.

Selezione della regolazione dell'indicazione del punto medio

Con il tasto **1** è possibile stabilire con quale precisione la posizione del raggio laser sul campo di ricezione viene indicata come «centrale»:

- precisione di misura «fine» (visualizzazione **g** sul display),
- precisione di misura «approssimativa» (visualizzazione **f** sul display).

All'accensione dello strumento di misura, la precisione «approssimativa» è sempre preimpostata.

Spie di rilevazione

La posizione del raggio laser sul campo di ricezione **10** viene indicata:

- tramite le indicazioni di direzione «spostare verso il basso» **d**, «spostare verso l'alto» **b** e punto medio **c** sul display **4** sul davanti e sul dietro dello strumento di misura,
- tramite i LED «spostare verso il basso» **6**, «spostare verso l'alto» **9** e punto medio **7** sul davanti dello strumento di misura,
- opzionalmente tramite il segnale acustico (vedere «Segnale acustico per l'indicazione del raggio laser», pagina 48).

Strumento di misura troppo basso: Se il raggio laser colpisce la metà superiore del campo di ricezione **10**, l'indicazione di direzione **b** sul display ed il LED corrispondente **9** si illuminano.

Se il segnale acustico è attivato, suona un segnale a cadenza lenta.
Spostare lo strumento di misura verso l'alto in direzione della freccia.

Strumento di misura troppo alto: Se il raggio laser colpisce la metà inferiore del campo di ricezione **10**, l'indicazione di direzione **d** sul display ed il LED corrispondente **6** si illuminano.

Se il segnale acustico è attivato, suona un segnale a cadenza rapida.
Spostare lo strumento di misura verso il basso in direzione della freccia.

48 | Italiano

Strumento di misura nel punto medio: Se il raggio laser colpisce il campo di ricezione **10** all'altezza della marcatura del punto medio **8**, l'indicazione del punto medio **c** sul display ed il LED centrale corrispondente **7** si illuminano. Se il segnale acustico è attivato, suona un segnale permanente.

Segnale acustico per l'indicazione del raggio laser

La posizione del raggio laser sul campo di ricezione **10** può essere indicata tramite un segnale acustico.

All'accensione dello strumento di misura, il volume basso del segnale acustico è sempre preimpostato.

È possibile alzare il volume oppure disattivare il segnale acustico.

Per cambiare o disattivare il segnale acustico, premere il tasto segnale acustico **3** fino a quando il volume desiderato appare sul display. A volume basso l'indicazione del segnale acustico **a** appare sul display con una barra, a volume alto con tre barre. L'indicazione del segnale acustico è spenta se il segnale acustico è disattivato.

Indipendentemente dalla regolazione del segnale acustico, suona un breve segnale a volume basso ogni volta che viene premuto un tasto dello strumento di misura.

Indicazioni operative

Marcatura

Sulla marcatura del punto medio **8** a destra ed a sinistra sullo strumento di misura è possibile marcare l'altezza del raggio laser se lo stesso passa attraverso il centro del campo di ricezione **10**.

Prestare attenzione durante la marcatura ad allineare lo strumento di misura in modo preciso verticale (in caso di raggio laser orizzontale) oppure orizzontale (in caso di raggio laser verticale), in quanto altrimenti le marcature risulterebbero spostate rispetto al raggio laser.

Fissaggio tramite magnete (vedi figura B)

Se non è assolutamente necessario un fissaggio stabile, è possibile applicare frontalmente su un pezzo in acciaio lo strumento di misura con l'ausilio della piastra magnetica **5**.

Manutenzione ed assistenza

Manutenzione e pulizia

Avere cura di tenere lo strumento di misura sempre pulito.

Non immergere mai lo strumento di misura in acqua oppure in liquidi di altra natura.

Pulire ogni tipo di sporcizia utilizzando un panno umido e morbido. Non utilizzare mai prodotti detergenti e neppure solventi.

Assistenza clienti e consulenza impieghi

Il servizio di assistenza risponde alle Vostre domande relative alla riparazione ed alla manutenzione del Vostro prodotto nonché concernenti le parti di ricambio. Disegni in vista esplosa ed informazioni relative alle parti di ricambio sono consultabili anche sul sito:

www.bosch-pt.com

Il team Bosch che si occupa della consulenza impieghi vi aiuterà in caso di domande relative ai nostri prodotti ed ai loro accessori.

In caso di richieste o di ordinazione di pezzi di ricambio, comunicare sempre il codice prodotto a 10 cifre riportato sulla targhetta di fabbricazione del prodotto.

Italia

Officina Elettrotensili
Robert Bosch S.p.A.
Corso Europa 2/A
20020 LAINATE (MI)
Tel.: (02) 3696 2663
Fax: (02) 3696 2662
Fax: (02) 3696 8677
E-Mail: officina.elettrotensili@it.bosch.com

Svizzera

Sul sito www.bosch-pt.com/ch/it è possibile ordinare direttamente on-line i ricambi.
Tel.: (044) 8471513
Fax: (044) 8471553
E-Mail: Aftersales.Service@de.bosch.com

Smaltimento

Smaltire gli imballaggi, gli strumenti di misura e gli accessori dismessi in modo che possano essere riciclati nel pieno rispetto dell'ambiente.

Non gettare strumenti di misura e batterie ricaricabili/batterie tra i rifiuti domestici!

Solo per i Paesi della CE:



Conformemente alla direttiva europea 2012/19/UE gli strumenti di misura diventati inservibili e, in base alla direttiva europea 2006/66/CE, le batterie ricaricabili/batterie difettose o consumate devono essere raccolte separatamente ed essere inviate ad una riutilizzazione ecologica.

50 | Nederlands

Per le batterie ricaricabili/le batterie non funzionanti rivolgersi al Consorzio:

Italia

Ecoelit
Viale Misurata 32
20146 Milano
Tel.: +39 02 / 4 23 68 63
Fax: +39 02 / 48 95 18 93

Svizzera

Batrec AG
3752 Wimmis BE

Con ogni riserva di modifiche tecniche.

Nederlands

Veiligheidsvoorschriften



Alle aanwijzingen moeten gelezen en in acht genomen worden.

Als het meetgereedschap niet volgens de voorhanden aanwijzingen gebruikt wordt, kunnen de geïntegreerde veiligheidsinrichtingen in het meetgereedschap gevaar lopen. **BEWAAR DEZE AANWIJZINGEN ZORGVULDIG.**

- ▶ **Laat het meetgereedschap repareren door gekwalificeerd, vakkundig personeel en alleen met originele vervangingsonderdelen.** Daarmee wordt gewaarborgd dat de veiligheid van het meetgereedschap in stand blijft.
- ▶ **Werk met het meetgereedschap niet in een omgeving met explosiegevaar waarin zich brandbare vloeistoffen, brandbare gassen of brandbaar stof bevinden.** In het meetgereedschap kunnen vonken ontstaan die het stof of de dampen tot ontsteking brengen.



Breng het meetgereedschap niet in de buurt van een pacemaker.

De magneetplaat **5** brengt een veld voort dat de functie van een pacemaker nadelig kan beïnvloeden.

- ▶ **Houd het meetgereedschap uit de buurt van magnetische gegevensdragers en magnetisch gevoelige apparatuur.** Door de werking van de magneetplaat **5** kan onherroepelijk gegevensverlies optreden.

Product- en vermogensbeschrijving

Vouw de uitvouwbare pagina met de afbeelding van het meetgereedschap open en laat deze pagina opengevouwen terwijl u de gebruiksaanwijzing leest.

Gebruik volgens bestemming

Het meetgereedschap is bestemd voor het snel vinden van pulserende laserstralen.

Technische gegevens

Laserontvanger		LR 2
Productnummer		3 601 K69 100
Werkbereik ¹⁾		5 – 50 m
Ontvangsthoek		90°
Meetnauwkeurigheid ²⁾		
– „fijn”		± 1 mm
– „grof”		± 3 mm
Bedrijfstemperatuur		– 10 °C... + 50 °C
Bewaartemperatuur		– 20 °C... + 70 °C
Batterij		1 x 9 V (6LR61)
Gebruiksduur ca.		30 h
Gewicht volgens EPTA-Procedure 01:2014		0,27 kg
Beschermingsklasse	IP 54 (stof- en spatwaterbescherming)	
Afmetingen (lengte x breedte x hoogte)		74 x 41 x 150 mm

1) De reikwijdte kan afnemen door ongunstige omgevingsomstandigheden (zoals fel zonlicht).
 2) afhankelijk van de afstand tussen laserontvanger en lijnlaser

Het serienummer **12** op het typeplaatje dient voor de eenduidige identificatie van uw meetgereedschap.

Afgebeelde componenten

De componenten zijn genummerd zoals op de afbeelding van het meetgereedschap op de pagina met afbeeldingen.

- 1 Toets Instelling meetnauwkeurigheid
- 2 Aan/uit-toets
- 3 Toets Geluidssignaal
- 4 Display
- 5 Magneetplaat
- 6 LED richtingindicatie „omlaag bewegen”

52 | Nederlands

- 7 LED middenindicatie
 - 8 Middenmarkering
 - 9 LED richtingindicatie „omhoog bewegen”
 - 10 Ontvangstveld voor laserstraal
 - 11 Vergrendeling van het batterijvakdeksel
 - 12 Serienummer
 - 13 Deksel van batterijvak
 - 14 Opname voor houder schroefdraadmaat M6
- Niet elk afgebeeld en beschreven toebehoren wordt standaard meegeleverd.**

Indicatie-elementen

- a Indicatie geluidssignaal
- b Richtingindicatie „omhoog bewegen”
- c Middenindicatie
- d Richtingindicatie „omlaag bewegen”
- e Batterijwaarschuwing
- f Indicatie meetnauwkeurigheid „grof”
- g Indicatie meetnauwkeurigheid „fijn”

Informatie over geluid



Het A-gewogen geluidsdrukkniveau van het geluidssignaal bedraagt op een meter afstand 80 dB(A).

Houd het meetgereedschap niet dicht bij uw oor.

Montage

Batterij inzetten of vervangen

Voor het gebruik van het meetgereedschap worden alkalimangaanbatterijen geadviseerd.

Trek de vergrendeling **11** van het batterijvakdeksel naar buiten en klap het batterijvakdeksel **13** open.

Let bij het inzetten van de batterij op de juiste poolaansluitingen overeenkomstig de afbeelding in het batterijvak.

Als de batterijwaarschuwing **e** voor de eerste keer in het display **4** verschijnt, kan het meetgereedschap nog ca. 2 uur worden gebruikt.

- **Neem de batterij uit het meetgereedschap als u het gedurende lange tijd niet gebruikt.** De batterij kan, als deze lang wordt bewaard, roesten of zijn lading verliezen.

Gebruik

Ingebruikneming

- ▶ **Bescherm het meetgereedschap tegen vocht en fel zonlicht.**
- ▶ **Stel het meetgereedschap niet bloot aan extreme temperaturen of temperatuurschommelingen.** Laat het bijvoorbeeld niet lange tijd in de auto liggen. Laat het meetgereedschap bij grote temperatuurschommelingen eerst op de juiste temperatuur komen voordat u het in gebruik neemt. Bij extreme temperaturen of temperatuurschommelingen kan de nauwkeurigheid van het meetgereedschap nadelig worden beïnvloed.

Meetgereedschap opstellen (zie afbeelding A)

Stel het meetgereedschap minstens 5 m van de lijnlaser verwijderd op. Schakel de pulsfunctie van de lijnlaser in. Kies op de lijnlaser een functie waarbij alleen een horizontaal of alleen een verticaal laservlak wordt gegenereerd.

Opmerking: Kies geen functie met horizontaal en verticaal laservlak tegelijkertijd (snijlijnfunctie), aangezien anders foutieve indicaties van de hoogte van de laserstraal kunnen optreden.

Plaats het meetgereedschap zodanig dat de laserstraal het ontvangsveld **10** kan bereiken. Richt het zo dat de laserstraal het ontvangsveld dwars doorloopt (zoals op de afbeelding weergegeven).

In- en uitschakelen

- ▶ **Bij het inschakelen van het meetgereedschap klinkt een luid geluidssignaal. Houd daarom het meetgereedschap bij het inschakelen uit de buurt van het oor en van andere personen.** Het luide geluid kan het gehoor beschadigen.

Als u het meetgereedschap wilt **inschakelen**, drukt u op de aan/uit-toets **2**. Alle displayindicaties en alle LED's branden kort en er klinkt een geluidssignaal.

Als u het meetgereedschap wilt **uitschakelen**, drukt u opnieuw op de aan/uit-toets **2**. Alle LED's branden voor het uitschakelen kort.

Als er ongeveer 20 minuten geen toets op het meetgereedschap wordt ingedrukt en het ontvangsveld **10** 20 minuten lang niet door een laserstraal wordt bereikt, wordt het meetgereedschap automatisch uitgeschakeld om de batterij te ontzien. De uitschakeling wordt aangegeven door kort branden van alle LED's.

54 | Nederlands

Instelling van middenindicatie kiezen

Met de toets **1** kunt u vastleggen met welke nauwkeurigheid de positie van de laserstraal op het ontvangsveld als „in het midden” weergegeven wordt:

- meetnauwkeurigheid „fijn” (aanduiding **g** op het display),
- meetnauwkeurigheid „grof” (aanduiding **f** op het display).

Na het inschakelen van het meetgereedschap is altijd de nauwkeurigheid „grof” ingesteld.

Richtingindicaties

De positie van de laserstraal in het ontvangsveld **10** wordt aangegeven:

- door de richtingindicaties „omlaag bewegen” **d**, „omhoog bewegen” **b** resp. midden **c** in het display **4** aan de voor- en achterzijde van het meetgereedschap,
- door de LED „omlaag bewegen” **6**, „omhoog bewegen” **9** resp. midden **7** aan de voorzijde van het meetgereedschap,
- optioneel door het geluidssignaal (zie „Geluidssignaal voor het aangeven van de laserstraal”, pagina 54).

Meetgereedschap te laag: Als de laserstraal de bovenste helft van het ontvangsveld **10** doorloopt, branden de richtingindicatie **b** in het display en de corresponderende LED **9**.

Als het geluidssignaal ingeschakeld is, klinkt een signaal in een langzaam ritme. Beweeg het meetgereedschap in de richting van de pijl omhoog.

Meetgereedschap te hoog: Als de laserstraal door de onderste helft van het ontvangsveld **10** loopt, branden de richtingindicatie **d** in het display en de corresponderende LED **6**.

Indien het geluidssignaal ingeschakeld is, klinkt er een signaal in een snel ritme. Beweeg het meetgereedschap in de richting van de pijl omlaag.

Meetgereedschap in het midden: Als de laserstraal door het ontvangsveld **10** ter hoogte van de middenmarkering **8** loopt, branden de middenindicatie **c** in het display en de corresponderende middelste LED **7**. Indien het geluidssignaal is ingeschakeld, klinkt er een aanhoudend signaal.

Geluidssignaal voor het aangeven van de laserstraal

De positie van de laserstraal op het ontvangsveld **10** kan door een geluidssignaal worden aangegeven.

Na het inschakelen van het meetgereedschap is het geluidssignaal altijd op een laag geluidsvolume ingesteld.

U kunt het geluidsvolume verhogen of het geluidssignaal uitschakelen.

Druk voor het veranderen of uitschakelen van het geluidssignaal op de toets Geluidssignaal **3** tot het gewenste geluidsvolume in het display wordt weergegeven. Bij een

laag geluidsvolume verschijnt de indicatie voor het geluidssignaal **a** in het display met één streepje, bij een hoog geluidsvolume met drie streepjes. Als het geluidssignaal uitgeschakeld is, verschijnt de indicatie niet.

Onafhankelijk van de instelling van het geluidssignaal klinkt telkens bij het indrukken van een toets op het meetgereedschap een kort geluid met een laag volume.

Tips voor de werkzaamheden

Markeren

Bij de middenmarkering **8** rechts en links op het meetgereedschap kunt u de hoogte van de laserstraal markeren als deze door het midden van het ontvangstveld **10** loopt. Let erop dat u het meetgereedschap bij het markeren nauwkeurig verticaal (bij horizontale laserstraal) resp. horizontaal (bij verticale laserstraal) richt, omdat anders de markeringen tegen opzichte van de laserstraal verplaatst zijn.

Bevestigen met magneet (zie afbeelding B)

Als een zekere bevestiging niet beslist noodzakelijk is, kunt u het meetgereedschap met de magneetplaat **5** aan de voorzijde op stalen delen hechten.

Onderhoud en service

Onderhoud en reiniging

Houd het meetgereedschap altijd schoon.

Dompel het meetgereedschap niet in water of andere vloeistoffen.

Verwijder vuil met een vochtige, zachte doek. Gebruik geen reinigings- of oplosmiddelen.

Klantenservice en gebruikadviezen

Onze klantenservice beantwoordt uw vragen over reparatie en onderhoud van uw product en over vervangingsonderdelen. Explosietekeningen en informatie over vervangingsonderdelen vindt u ook op:

www.bosch-pt.com

Het Bosch-team voor gebruikadviezen helpt u graag bij vragen over onze producten en toebehoren.

Vermeld bij vragen en bestellingen van vervangingsonderdelen altijd het uit tien cijfers bestaande productnummer volgens het typeplaatje van het product.

Nederland

Tel.: (076) 579 54 54

Fax: (076) 579 54 94

E-mail: gereedschappen@nl.bosch.com

56 | Dansk**België**

Tel.: (02) 588 0589

Fax: (02) 588 0595

E-mail: outillage.gereedschap@be.bosch.com

Afvalverwijdering

Meetgereedschappen, toebehoren en verpakkingen dienen op een voor het milieu verantwoorde manier te worden hergebruikt.

Gooi meetgereedschappen, accu's en batterijen niet bij het huisvuil.

Alleen voor landen van de EU:

Volgens de Europese richtlijn 2012/19/EU moeten niet meer bruikbare meetgereedschappen en volgens de Europese richtlijn 2006/66/EG moeten defecte of lege accu's en batterijen apart worden ingezameld en op een voor het milieu verantwoorde wijze worden hergebruikt.

Wijzigingen voorbehouden.

Dansk**Sikkerhedsinstrukser**

Læs og følg samtlige anvisninger. Hvis måleværktøjet ikke bruges i henhold til de foreliggende anvisninger, kan det påvirke den beskyttelsesanordning, der er integreret i måleværktøjet. OPBEVAR ANVISNINGERNE ET SIKKERT STED.

- ▶ **Sørg for, at måleværktøjet kun reparerer af kvalificerede fagfolk og at der kun benyttes originale reservedele.** Dermed sikres det, at måleværktøjet bliver ved med at være sikkert.
- ▶ **Brug ikke måleværktøjet i eksplosionsfarlige omgivelser, hvor der findes brændbare væsker, gasser eller støv.** I måleværktøjet kan der opstå gnister, der antænder støv eller dampe.



Måleværktøjet må ikke komme i nærheden af pacemakere. Magnetpladen **5** danner et felt, som kan påvirke pacemakernes funktion.

- **Hold måleværktøjet væk fra magnetiske databærere og magnetisk sart maskiner.** Magnetpladens virkning **5** kan føre til irreversibelt datatab.

Beskrivelse af produkt og ydelse

Klap venligst foldesiden med illustration af måleværktøjet ud og lad denne side være foldet ud, mens du læser betjeningsvejledningen.

Beregnet anvendelse

Måleværktøjet er beregnet til hurtigt at finde pulserende laserstråler.

Tekniske data

Lasermodtager		LR 2
Typenummer		3 601 K69 100
Arbejdsområde ¹⁾		5 – 50 m
Modtagervinkel		90°
Målenøjagtighed ²⁾		
– „fin“		± 1 mm
– „grov“		± 3 mm
Driftstemperatur		– 10 °C... + 50 °C
Opbevaringstemperatur		– 20 °C... + 70 °C
Batteri		1 x 9 V (6LR61)
Driftstid ca.		30 h
Vægt svarer til EPTA-Procedure 01:2014		0,27 kg
Tæthedsgrad	IP 54 (støv- og sprøjtevandsbeskyttet)	
Mål (længde x bredde x højde)		74 x 41 x 150 mm

1) Arbejdsområdet kan blive mindre, hvis forholdene er ufordelagtige (f. eks. direkte solstråler).

2) afhængig af afstanden mellem lasermodtager og linjelaser

Dit måleværktøj identificeres entydigt vha. serienummeret **12** på typeskiltet.

Illustrerede komponenter

Numereringen af de illustrerede komponenter refererer til illustrationen af måleværktøjet på illustrationssiden.

- 1 Taste til indstilling af målenøjagtighed
- 2 Start-stop-tasten
- 3 Taste signaltone
- 4 Display
- 5 Magnetplade
- 6 LED retningsindikator „bevæges nedad“
- 7 LED midterindikator
- 8 Midtermarkering
- 9 LED retningsindikator „bevæges opad“
- 10 Modtagerfelt til laserstråle
- 11 Lås af låg til batterirum
- 12 Serienummer
- 13 Låg til batterirum
- 14 Sted til holder gevindstørrelse M6

Tilbehør, som er illustreret eller beskrevet i brugsanvisningen, hører ikke til standard-leveringen.

Displayelementer

- a Indikator signaltone
- b Retningsindikator „bevæges opad“
- c Midterindikator
- d Retningsindikator „bevæges nedad“
- e Batteriadvarsel
- f Visning af målenøjagtighed „grov“
- g Visning af målenøjagtighed „fin“

Støjinformation



Det A-vægtede lydtrykkniveau for signaltonen er i en meters afstand 80 dB(A).

Hold ikke måleværktøjet helt op mod øret!

Montering

Batteri isættes/skiftes

Det anbefales, at måleværktøjet drives med Alkali-Mangan-batterier.

Træk låsningen **11** til batterirummets låg udad og klap batterirummets låg **13** op.

Kontrollér at batteripolerne vender rigtigt, når batteriet lægges i (se billede på batterirum).

Fremkommer batteriadvarslene første gang i displayet **4**, kan måleværktøjet bruges i endnu ca. 2 h.

- ▶ **Tag batteriet ud af måleværktøjet, hvis du ikke skal anvende det i længere tid.** Batteriet kan korrodere eller aflade sig selv, hvis det opbevares i længere tid.

Brug

Ibrugtagning

- ▶ **Beskyt måleværktøjet mod fugtighed og direkte solstråler.**
- ▶ **Udsæt ikke måleværktøjet for ekstreme temperaturer eller temperatursvingninger.** Lad det f. eks. ikke ligge i bilen i længere tid. Sørg altid for, at måleværktøjet er tempereret ved større temperatursvingninger, før det tages i brug. Ved ekstreme temperaturer eller temperatursvingninger kan måleværktøjets præcision forringes.

Måleværktøj opstilles (se Fig. A)

Opstil måleværktøjet mindst 5 m væk fra linjelaseren. Tænd for pulsfunktionen på linjelaseren. Vælg på linjelaseren en funktion, hvor der enten kun opnås et vandret eller et lodret laserniveau.

Bemærk: Vælg ikke nogen funktion med vandret og lodret laserniveau på samme tid (krydslinjefunktion), da der ellers kan opstå fejlvisninger mht. laserstrålens højde.

Placér måleværktøjet på en sådan måde, at laserstrålen kan nå modtagerfeltet **10**. Indstil det på en sådan måde, at laserstrålen løber tværs igennem modtagerfeltet (som vist på billedet).

Tænd/sluk

- ▶ **Når måleværktøjet tændes, høres en høj signaltone. Hold derfor måleværktøjet væk fra øret eller andre personer, når det tændes.** Den høje lyd kan beskadige hørelsen.

Måleværktøjet **tændes** ved at trykke på start-stop-tasten **2**. Alle displayvisninger samt alle LED-lamper lyser kort og der høres en signaltone.

60 | Dansk

Måleværktøjet **slukkes** ved at trykke på start-stop-tasten **2** en gang til. Alle LED-lamper lyser kort før slukning.

Trykkes der ikke på nogen taster på måleværktøjet i ca. 20 min, når modtagerfeltet **10** i 20 min ikke nogen laserstråle, slukker måleværktøjet automatisk for at skåne batteriet. Slukningen vises ved at alle LED-lamper lyser i kort tid.

Indstilling af midterindikator vælges

Med tasten **1** kan du fastlægge, med hvilken nøjagtighed laserstrålens position på modtagerfeltet vises som „centreret“:

- Målenøjagtighed „fin“ (visningen **g** på displayet)
- Målenøjagtighed „grov“ (visningen **f** på displayet).

Når måleværktøjet tændes, står nøjagtigheden altid på „grov“.

Retningsindikatorer

Positionen for laserstrålen i modtagerfeltet **10** vises:

- med retningsindikatorerne „bevæges nedad“ **d**, „bevæges opad“ **b** hhv. midte **c** i displayet **4** på måleværktøjets for- og bagside,
- med LED-lamperne „bevæges nedad“ **6**, „bevæges opad“ **9** hhv. midte **7** på måleværktøjets forside,
- som option med signaltonen (se „Signaltoner til visning af laserstråle“, side 60).

Måleværktøj for dyb: Løber laserstrålen gennem den øverste halvdel af modtagerfeltet **10**, så lyser retningsindikatoren **b** i displayet og den korresponderende LED-lampe **9**.

Er signaltonen er tændt, høres et signal i langsomt takt.

Bevæg måleværktøjet i pilens retning opad.

Måleværktøj for høj: Løber laserstrålen gennem den nederste halvdel af modtagerfeltet **10**, så lyser retningsindikatoren **d** i displayet og den korresponderende LED-lampe **6**.

Er signaltonen tændt, høres et signal i hurtigt takt.

Bevæg måleværktøjet i pilens retning nedad.

Måleværktøj i midten: Løber laserstrålen gennem modtagerfeltet **10** på højde med midtermarkeringen **8**, så lyser midterindikatoren **c** i displayet og den korresponderende LED-lampe i midten **7**. Er signaltonen tændt, høres en konstant tone.

Signaltoner til visning af laserstråle

Laserstrålens position på modtagerfeltet **10** kan vises med en signalton.

Når måleværktøjet tændes, er signaltonen altid indstillet på laveste lydstyrke.

Lydstyrken kan øges eller signaltonen slukkes.

Tryk til skift eller slukning af signaltonen på tasten signaltone **3**, til den ønskede lydstyrke vises i displayet. Ved lav lydstyrke fremkommer signaltone-indikatoren **a** i displayet med en bjælke, ved høj lydstyrke med tre bjælker, ved slukket signaltone slukker den.

Uafhængig af signaltonens indstilling høres til bekræftelse en kort tone i lav lydstyrke, hver gang der trykkes på en taste på måleværktøjet.

Arbejdsvejledning

Markering

På midtermarkeringen **8** på højre og venstre side af måleværktøjet kan du markere laserstrålens højde, når den løber gennem midten af modtagerfeltet **10**.

Sørg for, at måleværktøjet indstilles nøjagtigt lodret (ved vandret laserstråle) hhv. vandret (ved lodret laserstråle) under markeringsarbejdet, da markeringerne ellers er forskudt i forhold til laserstrålen.

Fastgørelse med magnet (se Fig. B)

Er en sikker fastgørelse ikke ubetinget nødvendig, kan måleværktøjet fastgøres til frontsiden på ståldele vha. magnetpladen **5**.

Vedligeholdelse og service

Vedligeholdelse og rengøring

Renhold måleværktøjet.

Dyp ikke måleværktøjet i vand eller andre væsker.

Tør snavs af værktøjet med en fugtig, blød klud. Anvend ikke rengørings- eller opløsningsmidler.

Kundeservice og brugerrådgivning

Kundeservice besvarer dine spørgsmål vedr. reparation og vedligeholdelse af dit produkt samt reservedele. Eksplosionstegninger og informationer om reservedele findes også under:

www.bosch-pt.com

Bosch brugerrådgivningsteamet vil gerne hjælpe dig med at besvare spørgsmål vedr. vores produkter og deres tilbehør.

Produktets 10-cifrede typenummer (se typeskilt) skal altid angives ved forespørgsler og bestilling af reservedele.

62 | Svenska**Dansk**

Bosch Service Center

Telegrafvej 3

2750 Ballerup

På www.bosch-pt.dk kan der online bestilles reservedele eller oprettes en reparations ordre.

Tlf. Service Center: 44898855

Fax: 44898755

E-Mail: vaerktoej@dk.bosch.com

Bortskaffelse

Måleværktøj, tilbehør og emballage skal genbruges på en miljøvenlig måde.

Smid ikke måleværktøj og akkuer/batterier ud sammen med det almindelige husholdningsaffald!

Gælder kun i EU-lande:

Iht. det europæiske direktiv 2012/19/EU skal kasseret måleværktøj og iht. det europæiske direktiv 2006/66/EF skal defekte eller opbrugte akkuer/batterier indsamles separat og genbruges iht. gældende miljøforskrifter.

Ret til ændringer forbeholdes.

Svenska**Säkerhetsanvisningar**

Samtliga anvisningar ska läsas och beaktas. Om mätverktyget inte används enligt dessa anvisningar kan de integrerade skydden i mätverktyget påverkas. FÖRVARA DESSA ANVISNINGAR FÖR FRAMTIDA BRUK.

- ▶ **Låt endast kvalificerad fackpersonal reparera mätverktyget med originalreservdelar.** Detta garanterar att mätverktygets säkerhet upprätthålls.
- ▶ **Mätverktyget får inte användas i explosionsfarlig miljö som innehåller brännbara vätskor, gaser eller damm.** Mätverktyg kan ge upphov till gnistor som antänder dammet eller ångorna.



Håll inte mätverktyget nära en pacemaker. Risk finns att magnetplattan **5** alstrar ett fält som menligt påverkar pacemakers funktion.

- **Håll mätverktyget på betryggande avstånd från magnetiska datamedia och magnetiskt känsliga apparater.** Magnetplattan **5** kan leda till irreversibla dataförluster.

Produkt- och kapacitetsbeskrivning

Fäll upp sidan med illustration av mätverktyget och håll sidan uppfälld när du läser bruksanvisningen.

Ändamålsenlig användning

Mätverktyget är avsett för snabb lokalisering av pulserande laserstrålar.

Tekniska data

Lasermottagare	LR 2
Produktnummer	3 601 K69 100
Arbetsområde ¹⁾	5 – 50 m
Mottagningsvinkel	90°
Mätnoggrannhet ²⁾	
– "fin"	± 1 mm
– "grov"	± 3 mm
Driftstemperatur	- 10 °C... + 50 °C
Lagringstemperatur	- 20 °C... + 70 °C
Batteri	1 x 9 V (6LR61)
Batterikapacitet ca	30 h
Vikt enligt EPTA-Procedure 01:2014	0,27 kg
Kapslingsklass	IP 54 (damm- och spolsäker)
Mått (längd x bredd x höjd)	74 x 41 x 150 mm

1) Arbetsområdet kan minska till följd av ogynnsamma omgivningsvillkor (t. ex. direkt solbelysning).

2) beroende på avståndet mellan lasermottagaren och linjelasern

Serienumret **12** på typskylten identifierar mätverktyget entydigt.

64 | Svenska

Illustrerade komponenter

Numreringen av komponenterna hänvisar till illustration av mätverktyget på grafiksidan.

- 1 Knapp för inställning av mätnoggrannhet
- 2 På-/Av-knapp
- 3 Knapp för ljudsignal
- 4 Display
- 5 Magnetplatta
- 6 LED riktningssindikeringen "flytta nedåt"
- 7 LED centrumindikering
- 8 Centrummarkering
- 9 LED riktningssindikeringen "flytta uppåt"
- 10 Mottagningsfält för laserstråle
- 11 Spärr på batterifackets lock
- 12 Serienummer
- 13 Batterifackets lock
- 14 Stöd för hållaren med gängstorlek M6

I bruksanvisningen avbildat och beskrivet tillbehör ingår inte i standardleveransen.

Indikeringsselement

- a Indikering signal
- b Riktningssindikeringen "flytta uppåt"
- c Centrumindikering
- d Riktningssindikeringen "flytta nedåt"
- e Batterivarning
- f Indikering mätprecision "grov"
- g Indikering mätprecision "fin"

Bullerinformation



Signalens A-vägda ljudtrycksnivå är 80 dB(A) på en meters avstånd.
Håll inte mätverktyget nära öronen!

Montage

Insättning och byte av batterier

För mätverktyget rekommenderar vi alkali-mangan-batterier.

Dra spärren **11** på batterifacket lock utåt och fäll upp batterifackets lock **13**.

Vid insättning av batterierna kontrollera korrekt polning enligt bild i batterifacket.

Efter det batterivarningen **e** dyker upp första gången på displayen **4** kan mätverktyget ännu användas ca 2 timmar.

- ▶ **Ta bort batteriet om mätverktyget inte används under en längre tid.** Batteriet kan vid långtidslagring korrodera eller självurladdas.

Drift

Driftstart

- ▶ **Skydda mätverktyget mot väta och direkt solljus.**
- ▶ **Utsätt inte mätverktyget för extrema temperaturer eller temperaturväxlingar.** Lämna inte mätverktyget under en längre tid t. ex. i bilen. Om mätverktyget varit utsatt för större temperaturväxlingar låt det balanseras innan du använder det. Vid extrem temperatur eller temperaturväxlingar kan mätverktygets precision påverkas menligt.

Uppställning av mätverktyg (se bild A)

Ställ upp mätverktyget på ett avstånd om minst 5 m från linjelasern. Koppla på puls-funktionen på linjelasern. Välj på linjelasern en funktion vid vilken antingen ett vågrätt eller ett lodrätt laserplan alstras.

Anvisning: Välj inte samtidigt en funktion med vågrätt och lodrätt laserplan (korslinjefunktion) härvid kan felindikering av laserstrålens höjd uppstå.

Placera mätverktyget så att laserstrålen kan nå mottagarfältet **10**. Rikta upp mätverktyget så att laserstrålen går tvärs genom mottagarfältet (som bilden visar).

In- och urkoppling

- ▶ **När mätverktyget kopplas på avges en kraftig signal. Håll därför mätverktyget på avstånd från örat och andra personer.** Den högljudda signalen kan skada hörseln.

För **påkoppling** av mätverktyget tryck på På-Av-knappen **2**. Alla indikeringar på displayen och LED tänds helt kort och en ljudsignal avges.

För **frånkoppling** av mätverktyget tryck på På-Av knappen **2**. Alla LED tänds helt kort före frånkoppling.

66 | Svenska

När under ca 20 minuter ingen knapp trycks på mätverktyget och ingen laserstråle når mottagarfältet **10** under 20 minuter kopplas mätverktyget automatiskt från för att skona batteriet. Frånkopplingen indikeras genom att alla LED tänds helt kort.

Välj inställning av centrumindikering

Med knappen **1** kan du bestämma med vilken noggrannhet laserstrålens position visas "centererad" på mottagningsfältet:

- Mätnoggrannhet "fin" (visning **g** på displayen),
- Mätnoggrannhet "grov" (visning **f** på displayen).

Vid påkoppling av mätverktyget är noggrannheten alltid inställd på "grov".

Riktningssindikator

Laserstrålens läge visas på mottagarfältet **10**:

- med riktningssindikeringarna "flytta nedåt" **d**, "flytta uppåt" **b** resp. centrum **c** på displayen **4** på mätverktygets fram- och baksida,
- med LED "flytta nedåt" **6**, "flytta uppåt" **9** resp. centrum **7** på mätverktygets framsida,
- alternativt med ljudsignal (se "Ljudsignal för indikering av laserstrålen", sidan 66).

Mätverktyget ligger för lågt: Om laserstrålen löper genom övre halvan på mottagarfältet **10**, lyser riktningssindikeringarna **b** på displayen och motsvarande LED **9**.

Vid inkopplad ljudsignal avges en signal i långsam takt.

Flytta mätverktyget i pilens riktning uppåt.

Mätverktyget ligger för högt: Om laserstrålen genomlöper undre halvan av mottagarfältet **10** lyser riktningssindikatorn **d** på displayen och motsvarande LED **6**.

Vid tillslagen ljudsignal avges en signal i snabb takt.

Flytta mätverktyget i pilens riktning nedåt.

Mätverktyget i centrum: Om laserstrålen genomlöper mottagarfältet **10** i höjd med centrummarkeringen **8** tänds centrumindikern **c** på displayen och motsvarande centrumlysdiod **7**. Vid tillslagen ljudsignal avges en permanent signal.

Ljudsignal för indikering av laserstrålen

Laserstrålens läge på mottagarfältet **10** kan indikeras med en ljudsignal.

Vid inkoppling av mätverktyget är signalen alltid inställd på låg ljudstyrka.

Ljudstyrkan kan ökas och kopplas bort.

Tryck för växling resp. frånkoppling av ljudsignalen knappen för ljudsignal **3** tills önskad volym visas på displayen. Vid låg ljudstyrka visas volymen **a** på displayen med en stapel, vid hög ljudstyrka med tre staplar, vid frånkopplad signal slocknar displayen.

Oberoende av ljudsignalens inställning avges vid varje knapptryckning på mätverktyget en kort signal i låg ljudstyrka.

Arbetsanvisningar

Markering

Vid centrummarkeringen **8** till höger och vänster på mätverktyget kan laserstrålens höjd markeras när den löper genom mottagningsfältets **10** centrum.

Se till att mätverktyget vid markering riktas in exakt lodrätt (vid vågrät laserstråle) eller vågrätt (vid lodrät laserstråle), i annat fall förskjuts markeringarna i relation till laserstrålen.

Fastsättning med magnet (se bild B)

Om en säker infästning inte är nödvändig kan mätverktyget hängas upp med hjälp av magnetplattan **5** på framsidan av en ståldetalj.

Underhåll och service

Underhåll och rengöring

Se till att mätverktyget alltid hålls rent.

Mätverktyget får inte doppas i vatten eller andra vätskor.

Torka av mätverktyget med en fuktig, mjuk trasa. Använd inte rengörings- eller lösningsmedel.

Kundtjänst och användarrådgivning

Kundservicen ger svar på frågor beträffande reparation och underhåll av produkter och reservdelar. Sprängskisser och information om reservdelar hittar du på:

www.bosch-pt.com

Bosch användarrådgivningsteamet hjälper gärna vid frågor som gäller våra produkter och tillbehör.

Ange alltid vid förfrågningar och reservdelsbeställningar det 10-siffriga produkt-numret som finns på produktens typskylt.

Svenska

Bosch Service Center

Telegrafvej 3

2750 Ballerup

Danmark

Tel.: (08) 7501820 (inom Sverige)

Fax: (011) 187691

68 | Norsk

Avfallshandtering

Måterktyg, tilbehør og forpackning ska omhändertas på miljövänligt sätt för återvinning.

Släng inte måterktyg och inte heller batterier i hushållsavfall!

Endast för EU-länder:



Enligt europeiska direktivet 2012/19/EU måste obrukbara måterktyg och enligt europeiska direktivet 2006/66/EG felaktiga eller förbrukade batterier separat omhändertas och på miljövänligt sätt lämnas in för återvinning.

Ändringar förbehålles.

Norsk

Sikkerhetsinformasjon



Alle anvisningene må leses og følges. Hvis måleverktøyet ikke brukes i samsvar med de foreliggende anvisningene, kan de integrerte beskyttelsesinnretningene bli skadet. TA GODT VARE PÅ ANVISNINGENE.

- ▶ **Måleverktøyet skal alltid kun repareres av kvalifisert fagpersonale og kun med originale reservedeler.** Slik opprettholdes måleverktøyet sikkerhet.
- ▶ **Ikke arbeid med måleverktøyet i eksplosjonsutsatte omgivelser – der det finnes seg brennbare væsker, gass eller støv.** I måleverktøyet kan det oppstå gnister som kan antenne støv eller damper.



Ikke bruk måleverktøyet i nærheten av pacemakere. Magnetplaten 5 oppretter et felt som kan innskrenke funksjonen til pacemakere.

- ▶ **Hold måleverktøyet unna magnetiske databærere og magnetisk ømfindtlige apparater.** Magnetplatens virkning 5 kan medføre irreversible datatap.

Produkt- og ytelsesbeskrivelse

Brett ut utbrettssiden med bildet av målevertøyet, og la denne siden være utbrettet mens du leser bruksanvisningen.

Formålmessig bruk

Målevertøyet er beregnet til hurtig finning av pulserende laserstråler.

Tekniske data

Lasermottaker	LR 2
Produktnummer	3 601 K69 100
Arbeidsområde ¹⁾	5 – 50 m
Mottakingsvinkel	90°
Målenøyaktighet ²⁾	
– «fin»	± 1 mm
– «grov»	± 3 mm
Driftstemperatur	- 10 °C... + 50 °C
Lagertemperatur	- 20 °C... + 70 °C
Batteri	1 x 9 V (6LR61)
Driftstid ca.	30 h
Vekt tilsvarende EPTA-Procedure 01:2014	0,27 kg
Beskyttelsestype	IP 54 (støv- og sprutvannbeskyttet)
Mål (lengde x bredde x høyde)	74 x 41 x 150 mm

1) Arbeidsområdet kan reduseres på grunn av ugunstige omgivelsesvilkår (f. eks. direkte sol).

2) avhengig av avstanden mellom lasermottaker og linjelaser

Serienummeret **12** på typeskiltet er til en entydig identifisering av målevertøyet.

Illustrerte komponenter

Nummereringen av de illustrerte komponentene gjelder for bildet av målevertøyet på illustrasjonssiden.

- 1 Tast innstilling målenøyaktighet
- 2 På-/av-tast
- 3 Tast lydsignal
- 4 Display
- 5 Magnetplate
- 6 LED retningsindikator «beveg nedover»

70 | Norsk

- 7 LED midtindikator
 - 8 Midtmarkering
 - 9 LED retningsindikator «beveg oppover»
 - 10 Mottakerfelt for laserstråle
 - 11 Låsing av batteridekselet
 - 12 Serienummer
 - 13 Deksel til batterirom
 - 14 Feste for holder gjengestørrelse M6
- Illustrert eller beskrevet tilbehør inngår ikke i standard-leveransen.**

Visningsselementer

- a Indikator lydsignal
- b Retningsindikator «beveg oppover»
- c Midtindikator
- d Retningsindikator «beveg nedover»
- e Batterivarsel
- f Indikator for målenøyaktighet «grov»
- g Indikator for målenøyaktighet «fin»

Støyinformasjon



Det A-bedømte lydtrykknivået til lydsignalet er 80 dB(A) på en meter avstand.

Ikke hold måleverktøyet nær øret!

Montering

Innsetting/utskifting av batteri

Til drift av måleverktøyet anbefales det å bruke alkali-mangan-batterier.

Trekk låsen **11** til batteriromdekselet utover og slå opp batteriromdekselet **13**.

Ved innsetting av batteriet må du passe på rett poling i henhold til bildet i batterirommet.

Når batterivarselen **e** vises for første gang på displayet **4** kan måleverktøyet fortsatt brukes i ca. 2 h.

- ▶ **Ta batteriet ut av måleverktøyet, når du ikke bruker det over lengre tid.** Batteriet kan korrodere ved lengre tids lagring eller lades ut automatisk.

Bruk

Igangsetting

- ▶ **Beskytt måleverktøyet mot fuktighet og direkte solstråling.**
- ▶ **Ikke utsett måleverktøyet for ekstreme temperaturer eller temperatursvingninger.** La det f. eks. ikke ligge i bilen over lengre tid. La måleverktøyet først tempereres ved større temperatursvingninger før du tar det i bruk. Ved ekstreme temperaturer eller temperatursvingninger kan presisjonen til måleverktøyet innskrenkes.

Oppstilling av måleverktøyet (se bilde A)

Still måleverktøyet opp med en avstand på minst 5 m fra linjelaseren. Slå på pulsfunksjonen på linjelaseren. Velg en driftsart på linjelaseren der det enten kun genereres et vannrett eller kun et loddrett lasernivå.

Merk: Ikke velg en driftsart med vannrett og loddrett lasernivå samtidig (korslinjedrift), da det ellers kan oppstå feilmeldinger til høyden på laserstrålen.

Sett måleverktøyet slik at laserstrålen kan nå frem til mottaksfeltet **10**. Rett det opp slik at laserstrålen går på tvers gjennom mottaksfeltet (som vist på bildet).

Inn-/utkobling

- ▶ **Ved innkobling av måleverktøyet lyder et høyt lydssignal. Hold derfor måleverktøyet unna øret hhv. andre personer ved innkobling.** Den høye tonen kan skade hørselen.

Til **innkobling** av måleverktøyet trykker du på-/av-tasten **2**. Alle displaymeldingene og LEDene lyser ett øyeblikk og et lydssignal høres.

Til **utkobling** av måleverktøyet trykker du igjen på på-/av-tasten **2**. Alle LEDene lyser kort før utkobling.

Hvis det i ca. 20 min ikke trykkes en tast på måleverktøyet og mottaksfeltet **10** ikke mottar en laserstråle på 20 min, kobler måleverktøyet seg automatisk ut til skåning av batteriet. Utkoplingen anvises med at alle LEDene lyser ett øyeblikk.

Valg av innstilling for midtindikatoren

Med knappen **1** kan du angi hvilken nøyaktighet posisjonen til laserstrålen på mottaksfeltet skal vises som «senter» med:

- Målenøyaktighet «fin» (visning **g** på displayet),
- målenøyaktighet «grov» (visning **f** på displayet).

Etter innkobling av måleverktøyet er alltid nøyaktigheten «grov» innstilt.

72 | Norsk

Retningsindikatorer

Posisjonen til laserstrålen i mottaksfeltet **10** anvises:

- med retningsindikatorerne «beveg nedover» **d**, «beveg oppover» **b** hhv. i midten **c** på displayet **4** på for- og baksiden av måleverktøyet,
- av LED «beveg nedover» **6**, «beveg oppover» **9** hhv. i midten **7** på forsiden av måleverktøyet,
- som ekstrastyrer av lydsignalet (se «Lydsignal til anvisning av laserstrålen», side 72).

For lavt måleverktøy: Hvis laserstrålen går gjennom den øvre halvdel av mottaksfeltet **10**, lyser retningsindikatoren **b** på displayet og den korresponderende LED **9**. Ved innkoblet lydsignal høres et signal i langsom takt. Beveg måleverktøyet oppover i pilretning.

For høyt måleverktøy: Hvis laserstrålen går gjennom den nedre halvdel av mottaksfeltet **10**, lyser retningsindikatoren **d** på displayet og den korresponderende LED **6**. Ved innkoblet lydsignal lyder et signal med en hurtig takt. Beveg måleverktøyet nedover i pilretning.

Måleverktøyet i midten: Hvis laserstrålen går gjennom mottaksfeltet **10** på samme høyde som midtmarkeringen **8**, lyser midtindikatoren **c** og den korresponderende LEDen i midten **7**. Ved innkoblet lydsignal lyder en kontinuerlig tone.

Lydsignal til anvisning av laserstrålen

Posisjonen til laserstrålen på mottaksfeltet **10** kan anvises av et lydsignal. Etter innkobling av måleverktøyet er lydsignalet alltid innstilt på lav lydstyrke. Du kan øke lydstyrken eller slå av lydsignalet.

Til utkobling hhv. skifting av lydsignalet trykker du på tasten for lydsignalet **3** til den ønskede lydstyrken anvises på displayet. Ved lav lydstyrke vises lydsignal-indikatoren **a** på displayet med en søyle, ved høy lydstyrke med tre søyler, ved utkoblet lydsignal slokner den.

Uavhengig av innstillingen til lydsignalet lyder en kort bekreftelsestone med lav lydstyrke hver gang en tast trykkes på måleverktøyet.

Arbeidshenvisninger

Markering

På midtmarkeringen **8** til høyre og venstre på måleapparatet kan høyden til laserstrålen markeres, når den går gjennom midten av mottaksfeltet **10**.

Pass på at du ved markering retter måleverktøyet nøyaktig opp loddrett (ved vannrett laserstråle) hhv. vannrett (ved loddrett laserstråle), ellers forskyves markeringene i forhold til laserstrålen.

Festing med magnet (se bilde B)

Hvis det ikke er helt nødvendig med et sikkert feste, kan du feste måleverktøyet på ståldeler på forsiden ved hjelp av magnetplaten 5.

Service og vedlikehold

Vedlikehold og rengjøring

Hold måleverktøyet alltid rent.

Dypp aldri måleverktøyet i vann eller andre væsker.

Tørk smussen av med en fuktig, myk klut. Ikke bruk rengjørings- eller løsemidler.

Kundeservice og rådgivning ved bruk

Kundeservicen svarer på dine spørsmål om reparasjon og vedlikehold av produktet samt om reservedeler. Sprengskisser og informasjon om reservedeler finner du også på:

www.bosch-pt.com

Bosch rådgivningsteamet hjelper deg gjerne ved spørsmål angående våre produkter og deres tilbehør.

Ved alle forespørsler og reservedelsbestillinger må du oppgi det 10-sifrede produktnummeret som er angitt på produktets typeskilt.

Norsk

Robert Bosch AS
Postboks 350
1402 Ski
Tel.: 64 87 89 50
Faks: 64 87 89 55

Deponering

Måleverktøy, tilbehør og emballasje må leveres inn til miljøvennlig gjenvinning.

Måleverktøy og batterier må ikke kastes i vanlig søppe!

Kun for EU-land:



Iht. det europeiske direktivet 2012/19/EU om ubrukelige måleapparater og iht. det europeiske direktivet 2006/66/EC må defekte eller oppbrukte batterier/oppladbare batterier samles inn adskilt og leveres inn til en miljøvennlig resirkulering.

Rett til endringer forbeholdes.

Suomi

Turvallisuusohjeita



Kaikki ohjeet on luettava ja niitä on noudatettava. Jos mittaustyökäluä ei käytetä oheisten ohjeiden mukaan, tästä voi aiheutua haittaa mittaustyökäluun kuuluvien suojalaitteiden toiminnalle.
SÄILYTÄ NÄMÄ OHJEET HUOLELLISESTI.

- ▶ **Anna ainoastaan koulutettujen ammattihenkilöiden korjata mittaustyökäluasi ja salli korjauksiin käytettävän vain alkuperäisiä varaosia.** Täten varmistat, että mittaustyökälu säilyy turvallisena.
- ▶ **Älä työskentele mittaustyökälualla räjähdysalttiissa ympäristössä, jossa on palavaa nestettä, kaasua tai pölyä.** Mittaustyökäluissa voi muodostua kipinöitä, jotka saattavat sytyttää pölyn tai höyryt.



Älä käytä mittaustyökäluä sydämentahdistimien lähellä. Magneettilevy 5 muodostaa kentän, joka voi häiritä sydämentahdistimia.

- ▶ **Pidä mittaustyökäluä poissa magneettisista taltioista ja magnetismille herkistä laitteista.** Magneettilevy 5 saattaa aikaansada pysyvän tietohäviön.

Tuotekuvaus

Käännä auki taittosivu, jossa on mittaustyökäluun kuva ja pidä se uloskäännettynä lukessasi käyttöohjetta.

Määräyksenmukainen käyttö

Mittaustyökälu on tarkoitettu sykkivien lasersäteiden nopeaan löytämiseen.

Suomi | 75

Tekniset tiedot

Laservastaanotin	LR 2
Tuotenumero	3 601 K69 100
Kantama ¹⁾	5 – 50 m
Vastaanottokulma	90°
Mittaustarkkuus ²⁾	
– ”hieno”	± 1 mm
– ”karkea”	± 3 mm
Käyttölämpötila	- 10 °C... +50 °C
Varastointilämpötila	- 20 °C... +70 °C
Paristo	1 x 9 V (6LR61)
Käyttöaika n.	30 h
Paino vastaa EPTA-Procedure 01:2014	0,27 kg
Suojaus	IP 54 (pöly- ja roiskevesisuojaus)
Mitat (pituus x leveys x korkeus)	74 x 41 x 150 mm
1) Kantama saattaa pienentyä epäsuotuisien ympäristöolosuhteiden (esim. suora auringonpaiste) vaikutuksesta.	
2) riippuu laservastaanottimen ja linjalaserin välisestä etäisyydestä	
Tyypikilvissä oleva sarjanumero 12 mahdollistaa mittaustyökalun yksiselitteisen tunnistuksen.	

Kuvassa olevat osat

Kuvassa olevien osien numerointi viittaa grafiikkasivussa olevaan mittaustyökalun kuvaan.

- 1** Mittaustarkkuuden säätöpainike
- 2** Käynnistyspainike
- 3** Äänimerkin painike
- 4** Näyttö
- 5** Magneettilevy
- 6** Siirrä LED suuntanäyttö ”alaspäin”
- 7** LED keskipisteen näyttö
- 8** Keskiömerkintä

76 | Suomi

- 9 Siirrä LED suuntanäyttö "ylöspäin"
- 10 Lasersäteen vastaanottokenttä
- 11 Paristokotelon kannen lukitus
- 12 Sarjanumero
- 13 Paristokotelon kansi
- 14 Pidikkeen kiinnitin, kierrekoko M6

Kuvassa tai selostuksessa esiintyvä lisätarvike ei kuulu vakiotoimitukseen.

Näyttöelementit

- a Näytön äänimerkki
- b Siirrä suuntanäyttö "ylöspäin"
- c Keskipisteen näyttö
- d Siirrä suuntanäyttö "alaspäin"
- e Paristovaroitus
- f "Karkean" mittaustarokkuuden näyttö
- g "Hienon" mittaustarokkuuden näyttö

Melutieto



Merkkiäänen A-arvioitu äänen painetaso on metrin etäisyydellä 80 dB(A).
Älä pidä mittausyökälua tiukasti korvaa vasten!

Asennus

Paristojen asennus/vaihto

Mittausyökälun voimanlähteenä suosittelemme käyttämään alkali-mangaaniparistoja. Vedä paristokotelon kannen lukitus **11** ulospäin ja käännä paristokotelon kansi **13** auki. Ota paristoja asennettaessa huomioon oikea napaisuus, paristokotelon kuvan mukaisesti.

Kun paristonäyttö **e** ensin ilmestyy näyttöön **4**, voidaan mittausyökälua käyttää vielä n. 2 h.

- ▶ **Poista paristo mittauslaitteesta, ellet käytä sitä pitkään aikaan.** Paristo saattaa haptettua tai purkautua itsestään pitkäaikaisessa varastoinnissa.

Käyttö

Käyttöönotto

- ▶ **Suojaa mittaustyökalu kosteudelta ja suoralta auringonvalolta.**
- ▶ **Älä aseta mittaustyökalua alttiiksi äärimmäisille lämpötiloille tai lämpötilan vaihteluille.** Älä esim. jätä sitä pitkäksi aikaa autoon. Anna suurten lämpötilavaihtelujen jälkeen mittaustyökalun lämpötilan tasaantua, ennen kuin käytät sitä. Äärimmäiset lämpötilat tai lämpötilavaihtelut voivat vaikuttaa mittaustyökalun tarkkuuteen.

Mittaustyökalun asentaminen (katso kuva A)

Aseta mittaustyökalu vähintään 5 m etäisyydelle linjalaserista. Käynnistä linjalaserin syke-toiminta. Valitse linjalaserista käyttömuoto, jossa muodostetaan joko vaaka-suora tai pystysuora lasertaso.

Huomio: Älä valitse käyttömuotoa, jossa samanaikaisesti on vaakasuora ja pystysuora lasertaso (ristilinjakäyttö), koska muuten voi esiintyä virhenäyttöjä lasersäteen korkeutta koskien.

Sijoita mittaustyökalu niin, että lasersäde pystyy saavuttamaan vastaanottokenttää **10**. Suuntaa se niin, että lasersäde kulkee poikittain vastaanottokentän läpi (kuvan osoitamalla tavalla).

Käynnistys ja pysäytys

- ▶ **Kun mittaustyökalu käynnistetään, kuuluu voimakas äänimerkki. Pidä tämän takia mittaustyökalu kaukana korvasta ja toisista henkilöistä, sitä käynnistettäessä.** Voimakas ääni saattaa vahingoittaa kuuloa.

Käynnistä mittaustyökalu painamalla käynnistyspainiketta **2**. Kaikki näytöt ja kaikki LED:it syttyvät hetkeksi ja äänimerkki kuuluu.

Pysäytä mittaustyökalu painamalla käynnistyspainiketta **2** uudelleen. Kaikki LED:it syttyvät hetkeksi ennen poiskytkentää.

Jos n. 20 minuutin aikana ei paineta mitään mittaustyökalun näppäintä, ja vastaanottokenttään **10** ei osu lasersädettä 20 minuutin aikana, mittaustyökalu sammuttaa itsensä automaattisesti paristojen säästämiseksi. Mittauksen loppu osoitetaan kaikkien LED:ien lyhyellä syttymisellä.

Keskipesteen näytön valinta

Painikkeella **1** voit määrittää, millä tarkkuudella lasersäteen sijainti vastaanottokentän ”keskellä” näytetään:

- ”hieno” mittaustarkkuus (näytön ilmoitus **g**),
- ”karkea” mittaustarkkuus (näytön ilmoitus **f**).

Kun mittaustyökalu on käynnistetty tarkkuus on aina ”karkea”.

78 | Suomi

Suuntanäytöt

Lasersäteen sijainti vastaanottokentässä **10** osoitetaan käyttämällä:

- suuntanäyttöjä "siirrä alaspäin" **d**, "siirrä ylöspäin" **b** tai keskellä **c**, näytössä **4** mittaustyökalun etu- ja takasivussa,
- LED:eillä "siirrä alaspäin" **6** "siirrä ylöspäin" **9** tai keskellä **7** mittaustyökalun etusivussa,
- valinnaisesti äänimerkillä (katso "Lasersädetä osoittava äänimerkki", sivu 78).

Mittaustyökalu on liian matalalla: Jos lasersäde kulkee vastaanottokentän **10**, ylempään puoliskon läpi, ilmestyy näyttöön suuntanäyttö **b** ja vastaava LED **9**.

Jos äänimerkki on kytkettyä, kuuluu hidastempoinen äänimerkki.

Siirrä mittaustyökalu nuolen suunnassa ylöspäin.

Mittaustyökalu on liian korkealla: Jos lasersäde kulkee vastaanottokentän **10** alemman puoliskon läpi, suuntanäyttö **d** näytössä ja vastaava LED **6** syttyvät.

Kytkeytyä äänimerkillä kuuluu nopeatempoinen äänimerkki.

Liikuta tässä tapauksessa mittaustyökalua nuolen suuntaan alaspäin.

Lasersäde keskellä: Jos lasersäde kulkee vastaanottokentän **10** läpi keskiömerkinän **8** korkeudelta, näytössä oleva keskinäyttö **c** ja vastaava keskimäinen LED **7** syttyvät. Kytkeytyä äänimerkillä kuuluu jatkuva ääni.

Lasersädetä osoittava äänimerkki

Lasersäteen sijainti vastaanottokentässä **10** voidaan osoittaa äänimerkillä.

Kun mittaustyökalu käynnistetään, äänimerkki on aina asetettu pienelle äänenvoimakkuudelle.

Voit nostaa äänenvoimakkuutta tai sammuttaa äänimerkin.

Paina äänimerkin muuttamiseksi tai poiskytkemiseksi äänimerkinnäppäintä **3**, kunnes haluttu äänenvoimakkuus näkyy näytössä. Pienellä äänenvoimakkuudella äänimerkinnäyttö **a** näkyy näytössä yhdellä palkilla, suurella äänenvoimakkuudella kolmella palkilla ja poiskytketyllä äänimerkillä se sammuu.

Riippumatta äänimerkin asetuksesta kuuluu aina mittaustyökalun näppäintä painettaessa lyhyt hiljainen äänimerkki näppäilyn vahvistuksena.

Työskentelyohjeita**Merkintä**

Keskiömerkinnässä **8** oikealla ja vasemmalla mittaustyökalussa voidaan merkitä lasersäteen korkeus, sen kulkiessa vastaanottokentän **10** keskipisteen läpi.

Varmista, että merkittäessä suuntaat mittaustyökalun täsmälleen pystysuoraan (vaakasuoressa lasersäteellä) tai vaakasuoraan (pystysuoressa lasersäteellä), koska merkinnät muuten siirtyvät suhteessa lasersäteeseen.

Kiinnitys magneetin kanssa (katso kuva B)

Ellei tukevaa kiinnitystä välttämättä tarvita, voidaan mittaus työkalu kiinnittää magneettilevyn 5 avulla otsapinnastaan teräsosiin.

Hoito ja huolto

Huolto ja puhdistus

Pidä aina mittaus työkalu puhtaana.

Älä koskaan upota mittaus työkalua veteen tai muihin nesteisiin.

Pyyhi pois lika kostealla pehmeällä rievulla. Älä käytä puhdistusaineita tai liuottimia.

Asiakaspalvelu ja käyttöneuvonta

Asiakaspalvelu vastaa tuotteesi korjauksista ja huoltoa sekä varaosia koskeviin kysymyksiin. Räjähdyssiirustuksia ja tietoja varaosista löydät myös osoitteesta:

www.bosch-pt.com

Boschin asiakaspalvelu auttaa mielellään sinua tuotteitamme ja niiden lisätarvikkeita koskevissa kysymyksissä.

Ilmoita kaikissa kyselyissä ja varaosatilauksissa 10-numeroinen tuotenumero, joka on ilmoitettu tuotteen mallikilvessä.

Suomi

Robert Bosch Oy

Bosch-keskushuolto

Pakkalantie 21 A

01510 Vantaa

Voitte tilata varaosat suoraan osoitteesta www.bosch-pt.fi.

Puh.: 0800 98044

Faksi: 010 296 1838

www.bosch.fi

Hävitys

Toimita mittaus työkalut, lisätarvikkeet ja pakkausmateriaali ympäristöstävälliseen kierrätykseen.

Älä heitä mittaus työkaluja tai akkuja/paristoja talousjätteisiin!

80 | Ελληνικά

Vain EU-maita varten:

Eurooppalaisen direktiivin 2012/19/EU mukaan käyttökelvottomat mittaustyökalut ja eurooppalaisen direktiivin 2006/66/EY mukaan vialliset tai loppuun käytetyt akut/paristot täytyy kerätä erikseen ja toimittaa ympäristöstävälliseen kierrätykseen.

Oikeus teknisiin muutoksiin pidätetään.

Ελληνικά

Υποδείξεις ασφαλείας



Όλες οι υποδείξεις πρέπει να διαβαστούν και να τηρηθούν. Εάν το όργανο μέτρησης δε χρησιμοποιηθεί σύμφωνα με αυτές τις οδηγίες, τα ενσωματωμένα στο όργανο μέτρησης μέτρα προστασίας μπορεί να επηρεαστούν αρνητικά. ΦΥΛΑΞΤΕ ΑΥΤΕΣ ΤΙΣ ΟΔΗΓΙΕΣ ΚΑΛΑ.

- ▶ **Να δίνετε το εργαλείο μέτρησης για επισκευή οπωσδήποτε σε κατάλληλα εκπαιδευμένο προσωπικό και μόνο με γνήσια ανταλλακτικά.** Μ' αυτόν τον τρόπο εξασφαλίζεται η διατήρηση της ασφαλούς λειτουργίας του εργαλείου μέτρησης.
- ▶ **Να μην εργάζεστε με το εργαλείο μέτρησης σε περιβάλλον στο οποίο υπάρχει κίνδυνος έκρηξης, ή στο οποίο βρίσκονται εύφλεκτα υγρά, αέρια ή σκόνες.** Στο εσωτερικό του εργαλείου μέτρησης μπορεί να δημιουργηθεί σπινθηρισμός κι έτσι να αναφλεχθούν η σκόνη ή οι αναθυμιάσεις.



Μην πλησιάζετε το εργαλείο μέτρησης σε βηματοδότες. Μέσω της μαγνητικής πλάκας 5 δημιουργείται ένα πεδίο το οποίο μπορεί να επιδράσει αρνητικά τη λειτουργία των βηματοδοτών.

- ▶ **Να κρατάτε το εργαλείο μέτρησης μακριά από μαγνητικούς φορείς δεδομένων και από συσκευές ευαίσθητες στο μαγνητισμό.** Η επίδραση της μαγνητικής πλάκας 5 μπορεί να οδηγήσει στην οριστική απώλεια δεδομένων.

Περιγραφή του προϊόντος και της ισχύος του

Παρακαλούμε ξεδιπλώστε το διπλό εξώφυλλο με την απεικόνιση του εργαλείου μέτρησης κι αφίστε το ξεδιπλωμένο κατά τη διάρκεια της ανάγνωσης των οδηγιών χειρισμού.

Χρήση σύμφωνα με τον προορισμό

Το εργαλείο μέτρησης προορίζεται για την ταχεία ανεύρεση παλμικών ακτίνων λέιζερ.

Τεχνικά χαρακτηριστικά

Δέκτης λέιζερ	LR 2
Αριθμός ευρητηρίου	3 601 K69 100
Περιοχή εργασίας ¹⁾	5 – 50 m
Γωνία λήψης	90°
Ακρίβεια μέτρησης ²⁾	
– «ακριβής»	± 1 mm
– «προσεγγιστική»	± 3 mm
Θερμοκρασία λειτουργίας	- 10 °C... + 50 °C
Θερμοκρασία διαφύλαξης/αποθήκευσης	- 20 °C... + 70 °C
Μπαταρία	1 x 9 V (6LR61)
Διάρκεια λειτουργίας περίπου	30 h
Βάρος σύμφωνα με EPTA-Procedure 01:2014	0,27 kg
Βαθμός προστασίας	IP 54 (προστασία από σκόνη και ψεκασμό με νερό)
Διαστάσεις (Μήκος x Πλάτος x Ύψος)	74 x 41 x 150 mm

1) Η περιοχή εργασίας μπορεί να περιοριστεί από δυσμενείς περιβαλλοντικές συνθήκες (π. χ. άμεση επίδραση των ηλιακών ακτίνων).

2) εξαρτάται από την απόσταση μεταξύ δέκτη λέιζερ και γραμμικού λέιζερ

Ο αριθμός σειράς **12** στην πινακίδα του κατασκευαστή χρησιμεύει για τη σαφή αναγνώριση του δικού σας εργαλείου μέτρησης.

Απεικονιζόμενα στοιχεία

Η απαρίθμηση των απεικονιζόμενων στοιχείων βασίζεται στην απεικόνιση του εργαλείου μέτρησης στη σελίδα γραφικών.

- 1 Πλήκτρο Ρύθμιση ακρίβειας μέτρησης
- 2 Πλήκτρο ON/OFF
- 3 Πλήκτρο Ακουστικό σήμα
- 4 Οθόνη
- 5 Μαγνητική πλάκα
- 6 Φωτοδίοδος ένδειξης κατεύθυνσης «κίνηση προς τα κάτω»
- 7 Φωτοδίοδος μεσαίας ένδειξης

82 | Ελληνικά

- 8** Μεσαίο σημάδι
- 9** Φωτοδίοδος ένδειξης κατεύθυνσης «κίνηση προς τα επάνω»
- 10** Πεδίο λήψης για ακτίνα λέιζερ
- 11** Ασφάλεια του καπακιού θήκης μπαταρίας
- 12** Αριθμός σειράς
- 13** Καπάκι θήκης μπαταρίας
- 14** Υποδοχή για βάση με σπείρωμα M6

Εξαρτήματα που απεικονίζονται ή περιγράφονται δεν περιέχονται στη στάνταρ συσκευασία.

Στοιχεία ένδειξης

- a** Ένδειξη Ακουστικό σήμα
- b** Ένδειξη κατεύθυνσης «κίνηση προς τα επάνω»
- c** Μεσαία ένδειξη
- d** Ένδειξη κατεύθυνσης «κίνηση προς τα κάτω»
- e** Προειδοποίηση μπαταρίας
- f** Ένδειξη Ακρίβεια μέτρησης «προσεγγιστική»
- g** Ένδειξη Ακρίβεια μέτρησης «ακριβής»

Πληροφορία για το θόρυβο

Η στάθμη ακουστικής πίεσης του ακουστικού σήματος εξακριβώθηκε σύμφωνα με την καμπύλη A σε απόσταση ενός μέτρου και ανέρχεται σε 80 dB(A).

Μην κρατήσετε ποτέ το εργαλείο μέτρησης πολύ κοντά στο αυτί σας!

Συναρμολόγηση**Τοποθέτηση/Αλλαγή μπαταρίας**

Για τη λειτουργία του εργαλείου μέτρησης προτείνεται η χρήση μπαταριών αλκαλίου-μαγνηίου.

Ωθήστε την ασφάλεια **11** του καπακιού θήκης μπαταρίας προς τα έξω και ανασηκώστε το καπάκι θήκης μπαταρίας **13**.

Τοποθετήστε τις μπαταρίες με τη σωστή πολικότητα, σύμφωνα με την εικόνα στη θήκη μπαταρίας.

Όταν η προειδοποίηση μπαταρίας **e** εμφανιστεί για πρώτη φορά στην οθόνη **4**, τότε το εργαλείο μέτρησης μπορεί να χρησιμοποιηθεί περίπου 2 ώρες ακόμη.

- ▶ **Αφαιρέστε την μπαταρία σε περίπτωση που δεν πρόκειται να χρησιμοποιήσετε το εργαλείο μέτρησης για ένα σχετικά μεγάλο χρονικό διάστημα.** Η μπαταρία μπορεί να διαβρωθεί ή να αυτοεκφορτιστεί όταν η αποθήκευση διαρκέσει για πολύ καιρό.

Λειτουργία

Θέση σε λειτουργία

- ▶ Προστατεύετε το εργαλείο μέτρησης από υγρασία κι από άμεση ηλιακή ακτινοβολία.
- ▶ Να μην εκθέτετε το εργαλείο μέτρησης σε ακραίες θερμοκρασίες και/ή σε ισχυρές διακυμάνσεις θερμοκρασίας. Για παράδειγμα, να μην το αφήνετε για πολλή ώρα στο αυτοκίνητο. Σε περιπτώσεις ισχυρών διακυμάνσεων της θερμοκρασίας πρέπει να περιμένετε να σταθεροποιηθεί πρώτα η θερμοκρασία του εργαλείου μέτρησης πριν το χρησιμοποιήσετε. Η ακρίβεια του εργαλείου μέτρησης μπορεί να αλλοιωθεί υπό ακραίες θερμοκρασίες ή/και ισχυρές διακυμάνσεις της θερμοκρασίας.

Τοποθέτηση του εργαλείου μέτρησης (βλέπε εικόνα A)

Τοποθετήστε το εργαλείο μέτρησης σε απόσταση τουλάχιστον 5 m από το γραμμικό λέιζερ. Ενεργοποιήστε στο γραμμικό λέιζερ την παλμική λειτουργία. Επιλέξτε στο γραμμικό λέιζερ μια λειτουργία στην οποία παράγεται είτε ένα οριζόντιο είτε ένα κάθετο επίπεδο λέιζερ.

Υπόδειξη: Μην επιλέξετε λειτουργία στην οποία παράγονται ταυτόχρονα και ένα οριζόντιο και ένα κάθετο επίπεδο λέιζερ (λειτουργία σταυρωτών γραμμών), επειδή διαφορετικά μπορεί να εμφανιστούν σφάλματα στην ένδειξη ύψους.

Τοποθετήστε το εργαλείο μέτρησης έτσι, ώστε η ακτίνα λέιζερ να μπορεί να εισέλθει στο πεδίο λήψης **10**. Ευθυγραμμίστε το κατά τέτοιο τρόπο, ώστε η ακτίνα λέιζερ να διατρέχει εγκάρσια το πεδίο λήψης (όπως φαίνεται στην εικόνα).

Θέση σε λειτουργία κι εκτός λειτουργίας

- ▶ Όταν το εργαλείο μέτρησης τίθεται σε λειτουργία ηχεί ένα δυνατό ακουστικό σήμα. Γι' αυτό να κρατάτε το εργαλείο μέτρησης μακριά από τα αυτιά σας ή/και από άλλα άτομα όταν το θέτετε σε λειτουργία. Ο ισχυρός ήχος μπορεί να κάνει ζημιά στην ακοή σας.

Για να θέσετε σε λειτουργία το όργανο μέτρησης πατήστε το πλήκτρο ON/OFF **2**. Στην οθόνη ανάβουν για λίγο όλες οι φωτιοδιόδοι και ηχεί ένα ακουστικό σήμα.

Για να θέσετε εκτός λειτουργίας το όργανο μέτρησης πατήστε πάλι το πλήκτρο ON/OFF **2**. Πριν την απενεργοποίηση ανάβουν για λίγο όλες οι φωτιοδιόδοι.

Όταν για 20 min περίπου δεν πατηθεί κανένα πλήκτρο και στο πεδίο λήψης **10** δεν εισέλθει καμιά ακτίνα λέιζερ για 20 min τότε το όργανο μέτρησης απενεργοποιείται αυτόματα προστατεύοντας έτσι τις μπαταρίες. Η απενεργοποίηση σηματοδοτείται με σύντομη αναλαμπή όλων των φωτιοδιόδων.

84 | Ελληνικά

Επιλογή της ρύθμισης της ένδειξης Μέση

Με το πλήκτρο **1** μπορείτε να καθορίσετε, με ποια ακρίβεια θα εμφανίζεται η θέση της ακτίνας λέιζερ πάνω στο πεδίο λήψης ως «κεντραρισμένη»:

- Ακρίβεια μέτρησης «ακριβής» (ένδειξη **g** στην οθόνη),
- Ακρίβεια μέτρησης «προσεγγιστική» (ένδειξη **f** στην οθόνη).

Όταν το όργανο μέτρησης ενεργοποιείται μεταβαίνει πάντοτε στην ακρίβεια «προσεγγιστική».

Ενδείξεις κατεύθυνσης

Η θέση της ακτίνας λέιζερ στο πεδίο λήψης **10** δείχνεται:

- με τις ενδείξεις κατεύθυνσης «κίνηση προς τα κάτω» **d**, «κίνηση προς τα επάνω» **b** ή Μέση **c** στην οθόνη **4** στην μπροστινή και την οπίσθια πλευρά του οργάνου μέτρησης,
- με τη φωτοδίοδο «κίνηση προς τα κάτω» **6**, «κίνηση προς τα επάνω» **9** ή Μέση **7** στην μπροστινή πλευρά του οργάνου μέτρησης,
- προαιρετικά με ακουστικό σήμα (βλέπε «Ακουστικό σήμα για ένδειξη της ακτίνας λέιζερ», σελίδα 84).

Εργαλείο μέτρησης πολύ χαμηλά: Όταν η ακτίνα λέιζερ διανύει το επάνω ήμισυ του πεδίου λήψης **10**, τότε στην οθόνη εμφανίζεται η ένδειξη κατεύθυνσης **b** και ανάβει η αντίστοιχη φωτοδίοδος **9**.

Όταν το ακουστικό σήμα είναι ενεργοποιημένο ακούγεται και ένα αργόρυθμο σήμα. Οδηγήστε το εργαλείο μέτρησης προς τα επάνω, όπως δείχνει το βέλος.

Εργαλείο μέτρησης πολύ υψηλά: Όταν η ακτίνα λέιζερ διανύει το κάτω ήμισυ του πεδίου λήψης **10**, τότε στην οθόνη εμφανίζεται ένδειξη κατεύθυνσης **d** και ανάβει η αντίστοιχη φωτοδίοδος **6**.

Όταν το ακουστικό σήμα είναι ενεργοποιημένο ακούγεται και ένα ταχύρυθμο σήμα. Οδηγήστε το εργαλείο μέτρησης προς τα κάτω, όπως δείχνει το βέλος.

Εργαλείο μέτρησης στη μέση: Όταν η ακτίνα λέιζερ διανύει το πεδίο λήψης **10** στο ύψος του μεσαίου σημαδιού **8**, τότε στην οθόνη εμφανίζεται η μεσαία ένδειξη **c** και ανάβει η αντίστοιχη φωτοδίοδος **7**. Όταν το ακουστικό σήμα είναι ενεργοποιημένο ακούγεται και ένα συνεχές σήμα.

Ακουστικό σήμα για ένδειξη της ακτίνας λέιζερ

Η θέση της ακτίνας λέιζερ στο πεδίο λήψης **10** μπορεί να σηματοδοθεί με ένα ακουστικό σήμα.

Όταν θέτετε το εργαλείο μέτρησης σε λειτουργία το ακουστικό σήμα είναι πάντοτε ρυθμισμένο σε χαμηλή ένταση.

Μπορείτε να αυξήσετε την ένταση του σήματος ή να το απενεργοποιήσετε.

Για την αλλαγή ή την απενεργοποίηση του ακουστικού σήματος πατήστε το πλήκτρο Ακουστικό σήμα **3**, μέχρι την οθόνη να εμφανιστεί η επιθυμητή ακουστική ένταση του

σήματος. Όταν η ακουστική ένταση είναι χαμηλή η ένδειξη **a** εμφανίζεται στην οθόνη με μια ράβδο, όταν η ακουστική ένταση είναι υψηλή με τρεις ράβδους και σβήνει όταν το ακουστικό σήμα απενεργοποιείται.

Ανεξάρτητα από τη ρύθμιση του ακουστικού σήματος, κάθε φορά που στο όργανο μέτρησης πατιέται ένα πλήκτρο ακούγεται ένας ήχος χαμηλής έντασης.

Υποδείξεις εργασίας

Σημάδεμα

Μπορείτε να σημάδεψετε το ύψος της ακτίνας λέιζερ στο μεσαίο σημάδι **8** στη δεξιά και αριστερή πλευρά του εργαλείου μέτρησης, όταν αυτή διατρέχει τη μέση του πεδίου λήψης **10**.

Για το σημάδεμα να μην ξεχάσετε να ευθυγραμμίσετε το εργαλείο μέτρησης κάθετα (όταν ακτίνα λέιζερ είναι οριζόντια) ή, ανάλογα, οριζόντια (όταν ακτίνα λέιζερ είναι κάθετη), για να μην μεταποτιστούν τα σημάδια σε σχέση με την ακτίνα λέιζερ.

Στερέωση με μαγνήτη (βλέπε εικόνα B)

Σε περίπτωση που δεν είναι αναγκαία μια οπωσδήποτε ασφαλής στερέωση, μπορείτε να στερεώσετε το εργαλείο μέτρησης με τη βοήθεια της μαγνητικής πλάκας **5** μετωπικά σε χαλύβδινα αντικείμενα.

Συντήρηση και Service

Συντήρηση και καθαρισμός

Να διατηρείτε το εργαλείο μέτρησης πάντα καθαρό.

Μη βυθίσετε το εργαλείο μέτρησης σε νερό ή σε άλλα υγρά.

Καθαρίζετε τυχόν ρύπους και βρωμιές μ' ένα υγρό, μαλακό πανί. Μη χρησιμοποιείτε μέσα καθαρισμού ή διαλύτες.

Service και παροχή συμβουλών χρήσης

Το Service απαντά στις ερωτήσεις σας σχετικά με την επισκευή και τη συντήρηση του προϊόντος σας καθώς και τα κατάλληλα ανταλλακτικά:

www.bosch-pt.com

Η ομάδα παροχής συμβουλών της Bosch απαντά ευχαρίστως στις ερωτήσεις σας σχετικά με τα προϊόντα μας και τα ανταλλακτικά τους.

Δώστε σε όλες τις ερωτήσεις και παραγγελίες ανταλλακτικών οπωσδήποτε το 10ψήφιο κωδικό αριθμό σύμφωνα με την πινακίδα τύπου του προϊόντος.

86 | Türkçe**Ελλάδα**

Robert Bosch A.E.
Ερχειάς 37
19400 Κορωπί – Αθήνα
Τηλ.: 210 5701258
Φαξ: 210 5701283
www.bosch.com
www.bosch-pt.gr
ABZ Service A.E.
Τηλ.: 210 5701380
Φαξ: 210 5701607

Απόσυρση

Τα εργαλεία μέτρησης, τα εξαρτήματα και οι συσκευασίες πρέπει να ανακυκλώνονται με τρόπο φιλικό προς το περιβάλλον.

Μην ρίξετε τα εργαλεία μέτρησης και τις μπαταρίες στα απορρίμματα του σπιτιού σας!

Μόνο για χώρες της ΕΕ:

Σύμφωνα με την Κοινοτική Οδηγία 2012/19/ΕΕ τα άχρηστα εργαλεία μέτρησης, και σύμφωνα με την Κοινοτική Οδηγία 2006/66/ΕΚ οι χαλασμένες ή αναλωμένες μπαταρίες δεν είναι πλέον υποχρεωτικό να συλλέγονται ξεχωριστά για να ανακυκλωθούν με τρόπο φιλικό προς το περιβάλλον.

Τηρούμε το δικαίωμα αλλαγών.

Türkçe**Güvenlik Talimatı**

Bütün talimat ve uyarılar okunmalı ve bunlara uyulmalıdır. Ölçme cihazı mevcut kullanma talimatına uygun olarak kullanılmazsa, ölçme cihazına entegre edilmiş koruma önlemleri olumsuz yönde etkilenebilir. BU TALIMATI İYİ VE GÜVENLİ BİR YERDE SAKLAYIN.

- ▶ **Ölçme cihazını sadece kalifiye uzmanlara ve orijinal yedek parça kullanma koşulu ile onartın.** Bu yolla ölçme cihazının güvenliğini her zaman sağlarsınız.
- ▶ **Bu ölçme cihazı ile yakınında yanıcı sıvılar, gazlar veya tozların bulunduğu patlama tehlikesi olan yerlerde çalışmayın.** Ölçme cihazı içinde toz veya buharları tutuşturabilecek kıvılcımlar üretilebilir.



Ölçme cihazını kalp pillerinin yakınına getirmeyin. Miknatıslı plaka 5 elektriksel alan oluşturur ve bu alan kalp pilinin işlevini engelleyebilir.

- **Ölçme cihazını manyetik veri taşıyıcılarından ve manyetik hassaslıktaki cihazlardan uzak tutun.** Miknatıslı plaka 5 nedeniyle veriler geri alınamayacak biçimde kaybolabilir.

Ürün ve işlev tanımı

Lütfen ölçme cihazının bulunduğu kapağı açın ve kullanım kılavuzunu okuduğunuz sürece bu kapağı açık tutun.

Usulüne uygun kullanım

Bu ölçme cihazı pulslu lazer ışınlarının hızla bulunması için tasarlanmıştır.

Teknik veriler

Lazer algılayıcı	LR 2
Ürün kodu	3 601 K69 100
Çalışma alanı ¹⁾	5 – 50 m
Algılama açısı	90°
Ölçme hassaslığı ²⁾	
– “İnce”	± 1 mm
– “Kaba”	± 3 mm
İşletme sıcaklığı	– 10 °C... + 50 °C
Saklama sıcaklığı	– 20 °C... + 70 °C
Batarya	1 x 9 V (6LR61)
İşletme süresi, yak.	30 h
Ağırlığı EPTA-Procedure 01:2014'e göre	0,27 kg
Koruma türü	IP 54 (Toza ve püsküren suya karşı korunmalı)
Ölçüleri (uzunluk x genişlik x yükseklik)	74 x 41 x 150 mm

1) Cihazın çalışma alanı elverişsiz ortam koşulları nedeniyle (örneğin; doğrudan gelen güneş ışını) küçülebilir.

2) Lazer algılayıcı ile çizgisel lazer arasındaki mesafeye bağlıdır

Ölçme cihazınızın tam olarak belirlenmesi tip etiketi üzerindeki seri numarası **12** ile olur.

88 | Türkçe**Şekli gösterilen elemanlar**

Şekli gösterilen cihaz elemanlarının numaraları ölçme cihazının şeklinin bulunduğu grafik sayfasında bulunmaktadır.

- 1 Ölçme hassaslığı ayar tuşu
- 2 Açma/kapama tuşu
- 3 Sesli sinyal tuşu
- 4 Display
- 5 Mıknatıslı plaka
- 6 Yön göstergesi LED'i "aşağı hareket ettirin"
- 7 Merkezi gösterge LED'i
- 8 Merkezi işaret
- 9 Yön göstergesi LED'i "yukarı hareket ettirin"
- 10 Lazer ışını algılama alanı
- 11 Batarya gözü kapak kilidi
- 12 Seri numarası
- 13 Batarya gözü kapağı
- 14 Tutucu yuvası dış büyüklüğü M6

Şekli gösterilen veya tanımlanan aksesuar standart teslimat kapsamında değildir.

Gösterge elemanları

- a Sinyal sesi göstergesi
- b Yön göstergesi "yukarı hareket ettirin"
- c Merkezi gösterge
- d Yön göstergesi "aşağı hareket ettirin"
- e Batarya uyarısı
- f Ölçme hassaslığı göstergesi "kaba"
- g Ölçme hassaslığı göstergesi "ince"

Gürültü emisyonu hakkında bilgi

Sinyal tonunun A-değerlendirmeli ses basıncı seviyesi bir metre mesafeden 80 dB(A)'dır.

Tarama cihazını kulağınızın çok yakınında tutmayın!

Montaj

Bataryaların takılması/değiştirilmesi

Bu ölçme cihazını çalıştırırken alkali mangan bataryaların kullanılması tavsiye olunur. Batarya gözü kapağının kilidini **11** dışarı çekin ve batarya gözü kapağını **13** yukarı kaldırın.

Bataryaları yerleştirirken batarya gözü kapağındaki şekle bakın ve doğru kutuplama yapın.

Batarya uyarısı e Display'de **4** ilk kez görüldükten sonra ölçme cihazı 2 h daha çalıştırılabilir.

- **Uzun süre kullanmayacasanız bataryayı tarama cihazından çıkarın.** Batarya uzun sürede paslanabilir veya kendi kendine boşalabilir.

İşletme

Çalıştırma

- **Ölçme cihazınızı nemden/ıslaklıktan ve doğrudan güneş ışınından koruyun.**
- **Ölçme cihazını aşırı sıcaklıklara ve büyük sıcaklık değişikliklerine maruz bırakmayın.** Örneğin cihazı uzun süre otomobil içinde bırakmayın. Büyük sıcaklık değişikliklerinde ölçme cihazını çalıştırmadan önce bir süre sıcaklık dengelemesini bekleyin. Aşırı sıcaklıklarda veya büyük sıcaklık değişikliklerinde ölçme cihazının hassaslığı kaybolabilir.

Ölçme cihazının yerleştirilmesi (Bakınız: Şekil A)

Ölçme cihazını çizgisel lazerden en azından 5 m uzaklığa yerleştirin. Çizgisel lazerde puls fonksiyonunu açın. Çizgisel lazerde, sadece bir yatay veya dikey lazer düzlemi üretilecek bir işletme türü seçin.

Not: Eşzamanlı dikey ve yatay lazer düzlemlili bir işletme türü seçmeyin, aksi takdirde lazer ışını yüksekliğine ilişkin hatalı göstergeler ortaya çıkabilir.

Ölçme cihazını lazer ışını algılama alanına **10** ulaşacak biçimde yerleştirin. Cihazı öyle doğrultun ki, lazer ışını algılama alanını diklemesine geçsin (şekilde gösterildiği gibi).

Açma/kapama

- **Tarama cihazı açılınca oldukça yüksek bir sesli sinyal duyulur. Bu nedenle tarama cihazını açınca kulağınızdan ve başkalarından uzak tutun.** Yüksek ses işitme duyusuna zarar verebilir.

Ölçme cihazını **açmak** için açma/kapama tuşuna **2** basın. Bütün Display göstergeleri ve bütün LED'ler kısa süre yanar ve sesli bir sinyal duyulur.

Ölçme cihazını **kapatmak** için açma/kapama tuşuna **2** yeniden basın. Cihaz kapanmadan hemen önce bütün LED'ler kısa süre yanar.

90 | Türkçe

Yaklaşık 20 dakika ölçme cihazında hiçbir tuşa basılmazsa ve algılama alanına **10** 20 dakika hiçbir lazer ışını ulaşmazsa, ölçme cihazı bataryaları korumak üzere otomatik olarak kapanır. Cihazın kapanması bütün LED'lerin kısa süre yanması ile gösterilir.

Merkezi göstergenin ayarının seçilmesi

Tuş **1** ile lazer ışını pozisyonunun hangi hassaslıkta algılama alanında "merkezi" olarak gösterileceğini belirleyebilirsiniz:

- Ölçme hassaslığı "ince" (Ekrandaki gösterge **g**).
- Ölçme hassaslığı "kaba" (Ekrandaki gösterge **f**).

Ölçme cihazı açıldıktan sonra hassaslık her zaman "kaba" ayara ayarlıdır.

Yön göstergeleri

Algılama alanındaki **10** lazer ışınının pozisyonu şu şekilde gösterilir:

- Yön göstergeleri "aşağı hareket ettirin" **d**, "yukarı hareket ettirin" **b** veya merkezi gösterge **c** Display'de **4** ölçme cihazının ön ve arka tarafında,
- "aşağı hareket ettirin" LED'inin **6**, "yukarı hareket ettirin" LED'inin **9** veya merkezi gösterge LED'inin **7** ölçme cihazının ön tarafında yanmasıyla,
- opsiyonel olarak sesli sinyalle (Bakınız: "Lazer ışını gösteren sesli sinyal", sayfa 90).

Ölçme cihazı çok düşük: Lazer ışını algılama alanının **10** üst yarısından geçerse, Display'de yön göstergesi **b** ve bildirim LED'i **9** yanar.

Sesli sinyal işlevi açıkça yavaş tempolu bir sesli sinyal duyulur.

Ölçme cihazını ok yönünde yukarı hareket ettirin.

Ölçme cihazı çok yüksek: Lazer ışını algılama alanının **10** alt yarısından geçerse, Display'de yön göstergesi **d** ve bildirim LED'i **6** yanar.

Sesli sinyal işlevi açıkça hızlı tempolu bir sesli sinyal duyulur.

Ölçme cihazını ok yönünde aşağı hareket ettirin.

Ölçme cihazı merkezde: Lazer ışını algılama alanını **10** merkezi işaret **8** yüksekliğinde geçerse, Display'de merkezi gösterge **c** ve merkezi bildirim LED'i **7** yanar. Sesli sinyal işlevi açıkça sürekli bir sesli sinyal duyulur.

Lazer ışını gösteren sesli sinyal

Algılama alanındaki **10** lazer ışınının pozisyonu sesli sinyalle gösterilebilir.

Ölçme cihazı açıldıktan sonra sesli sinyal her zaman düşük şiddette ayarlıdır.

Ölçme cihazı şiddetini yükseltebilir veya sesli sinyal işlevini kapatabilirsiniz.

Sesli sinyali değiştirmek veya kapatmak için sesli sinyal tuşuna **3** Display'de istediğiniz ses şiddeti gösterilinceye kadar basın. Ses şiddeti düşükse Display'de sinyal sesi göstergesi **a** bir sütunla gösterilir, yüksekse üç sütunla gösterilir ve sinyal sesi işlevi kapalı ise gösterge söner.

Sinyal sesi şiddetinin ayarından bağımsız olarak ölçme cihazında her tuşa basılıştta düşük şiddetli bir ses duyulur.

Çalışırken dikkat edilecek hususlar

İşaretleme

Ölçme cihazı merkezi işaretinde **8** sağ ve solda lazer ışını yüksekliğini eğer algılama alanının **10** ortasından geçiyorsa, işaretleyebilirsiniz.

Ölçme cihazını işaretleme esnasında tam olarak dikey (yatay lazer ışınında) veya yatay (dikey lazer ışınında) doğrultmaya dikkat edin, aksi takdirde işaretler lazer ışınına göre yer değiştirir.

Mıknatıslı tespit (Bakınız: Şekil B)

Mutlaka güvenli bir tespit gerekmiyorsa ölçme cihazını mıknatıslı plaka **5** ile ön tarafından çelik bir parçaya tespit edebilirsiniz.

Bakım ve servis

Bakım ve temizlik

Ölçme cihazını daima temiz tutun.

Ölçme cihazını hiçbir zaman suya veya başka sıvılara daldırmayın.

Kirleri ve pislikleri nemli, temiz bir bezle silin. Deterjan veya çözücü madde kullanmayın.

Müşteri hizmeti ve uygulama danışmanlığı

Müşteri hizmeti ürününüzün onarım, bakım ve yedek parçalarına ilişkin sorularınızı yanıtladılır. Demonte görüşler ve yedek parçalara ilişkin ayrıntılı bilgiyi aşağıdaki Web sayfasında bulabilirsiniz:

www.bosch-pt.com

Bosch uygulama danışmanlığı ekibi ürünlerimize ve ilgili aksesuara ilişkin sorularınızda size memnuniyetle yardımcı olur.

Bütün başvuru ve yedek parça siparişlerinizde ürünün tip etiketi üzerindeki 10 haneli ürün kodunu mutlaka belirtin.

Türkçe

Bosch Sanayi ve Ticaret A.Ş.
Aydınevler Mah. İnönü Cad. No:20
Ofis Park A Blok
34854 Kucukyali/Maltepe
Tel.: 444 80 10
Fax: +90 216 432 00 82
E-Mail: iletisim@bosch.com.tr

92 | Türkçe

İdeal Elektronik Bobinaj
Yeni San. Sit. Cami arkası No: 67
Aksaray
Tel.: 0382 2151939
Tel.: 0382 2151246

Bulsan Elektrik
İstanbul Cad. Devrez Sok. İstanbul Çarşısı
No: 48/29 İskitler
Ankara
Tel.: 0312 3415142
Tel.: 0312 3410203

Faz Makine Bobinaj
Sanayi Sit. 663 Sok. No: 18
Antalya
Tel.: 0242 3465876
Tel.: 0242 3462885

Örsel Bobinaj
1. San. Sit. 161. Sok. No: 21
Denizli
Tel.: 0258 2620666

Bulut Elektrik
İstasyon Cad. No: 52/B Devlet Tiyatrosu Karşısı
Elazığ
Tel.: 0424 2183559

Körfez Elektrik
Sanayi Çarşısı 770 Sok. No: 71
Erzincan
Tel.: 0446 2230959

Ege Elektrik
İnönü Bulvarı No: 135 Muğla Makasarası Fethiye
Fethiye
Tel.: 0252 6145701

Değer İş Bobinaj
İsmetpaşa Mah. İlk Belediye Başkan Cad. 5/C Şahinbey
Gaziantep
Tel.: 0342 2316432

Çözüm Bobinaj
İsmetpaşa Mah. Eski Şahinbey Belediyesi altı Cad. No: 3/C
Gaziantep
Tel.: 0342 2319500

Anarım Bobinaj
Raifpaşa Cad. No: 67 İskenderun
Hatay
Tel.: 0326 6137546

Günşah Otomotiv
Beylikdüzü Sanayi Sit. No: 210 Beylikdüzü
İstanbul
Tel.: 0212 8720066

Aygem
10021 Sok. No: 11 AOSB Çiğli
İzmir
Tel.: 0232 3768074

Sezmen Bobinaj
Ege İş Merkezi 1201/4 Sok. No: 4/B Yenişehir
İzmir
Tel.: 0232 4571465

Ankaralı Elektrik
Eski Sanayi Bölgesi 3. Cad. No: 43
Kayseri
Tel.: 0352 3364216

Asal Bobinaj
Eski Sanayi Sitesi Barbaros Cad. No: 24
Samsun
Tel.: 0362 2289090

Üstündağ Elektrikli Aletler
Nusretiye Mah. Boyacılar Aralığı No: 9
Tekirdağ
Tel.: 0282 6512884

94 | Polski

Tasfiye

Tarama cihazı, aksesuar ve ambalaj malzemesi yeniden kazanım merkezine yollanmalıdır.

Ölçme cihazını ve aküleri/bataryaları evsel çöplerin içine atmayın!

Sadece AB üyesi ülkeler için:

Kullanım ömrünü tamamlamış elektro ve elektrikli aletlere ilişkin 2012/19/EU yönetmeliği uyarınca kullanım ömrünü tamamlamış akülü fenerler ve 2006/66/EC yönetmeliği uyarınca arızalı veya kullanım ömrünü tamamlamış aküler ayrı ayrı toplanmak ve çevre dostu bir yöntemle tasfiye edilmek üzere bir geri dönüşüm merkezine yollanmak zorundadır.

Değişiklik haklarımız saklıdır.

Polski**Wskazówki bezpieczeństwa**

Wszystkie wskazówki należy uważnie przeczytać i stosować się do nich. Jeżeli narzędzie pomiarowe użyte zostanie niezgodnie z niniejszymi wskazówkami, funkcjonowanie zintegrowanych w urządzeniu zabezpieczeń może zostać zakłócone. **PROSIMY ZACHOWAĆ I STARANIE PRZECHOWYWAĆ NINIEJSZE WSKAZÓWKI.**

- ▶ **Napraw urządzenia pomiarowego powinien dokonywać jedynie wykwalifikowany personel, przy użyciu oryginalnych części zamiennych.** Tylko w ten sposób można zapewnić bezpieczną eksploatację przyrządu.
- ▶ **Nie należy stosować tego urządzenia pomiarowego w otoczeniu zagrożonym wybuchem, w którym znajdują się łatwopalne ciecze, gazy lub pyły.** W urządzeniu pomiarowym może dojść do utworzenia iskier, które mogą spowodować zapłon pyłów lub oparów.



Nie trzymać urządzenia pomiarowego w pobliżu rozruszników serca. Płyta magnetyczna 5 wytwarza pole, które może zakłócić działanie rozrusznika serca.

- **Urządzenie pomiarowe należy przechowywać z dala od magnetycznych nośników danych oraz urządzeń wrażliwych magnetycznie.** Pod wpływem działania płyty magnetycznej **5** może dojść do nieodwracalnej utraty danych.

Opis urządzenia i jego zastosowania

Proszę rozłożyć stronę z graficznym przedstawieniem urządzenia pomiarowego i pozostawić ją rozłożoną podczas czytania instrukcji obsługi.

Użycie zgodne z przeznaczeniem

Urządzenie pomiarowe przeznaczone jest do szybkiego lokalizowania pulsujących promieni lasera.

Dane techniczne

Odbiornik lasera	LR 2
Numer katalogowy	3 601 K69 100
Zasięg ¹⁾	5 – 50 m
Kąt odbioru	90°
Dokładność pomiarowa ²⁾	
– »Pomiar dokładny«	± 1 mm
– »Pomiar zgrubny«	± 3 mm
Temperatura pracy	-10 °C...+50 °C
Temperatura przechowywania	-20 °C...+70 °C
Bateria	1 x 9 V (6LR61)
Czas pracy ok.	30 h
Ciężar odpowiednio do EPTA-Procedure 01:2014	0,27 kg
Stopień ochrony	IP 54 (ochrona przed pyłem i rozbryzgami wody)
Wymiary (długość x szerokość x wysokość)	74 x 41 x 150 mm

1) Zasięg pracy może się zmniejszyć przez niekorzystne warunki otoczenia (np. bezpośrednie promienie słoneczne).

2) w zależności od odstępów między odbiornikiem laserowym a laserem liniowym

Do jednoznacznej identyfikacji narzędzia pomiarowego służy numer serii **12**, znajdujący się na tabliczce znamionowej.

Przedstawione graficznie komponenty

Numeracja przedstawionych komponentów odnosi się do schematu urządzenia pomiarowego, znajdującego się na stronie graficznej.

- 1 Przycisk regulacji dokładności pomiarowej
- 2 Wyłącznik urządzenia
- 3 Przycisk sygnalizatora dźwiękowego
- 4 Wyświetlacz
- 5 Płyta magnetyczna
- 6 Wskaźnik LED kierunku »przesunąć w dół«
- 7 Wskaźnik LED środka (położenia środkowego)
- 8 Zaznaczenie środka
- 9 Wskaźnik LED kierunku »przesunąć w górę«
- 10 Pole odbiorcze promienia laserowego
- 11 Blokada pokrywy wnęki na baterie
- 12 Numer serii
- 13 Pokrywa wnęki na baterie
- 14 Gniazdo mocowania uchwytu, wielkość gwintu M6

Przedstawiony na rysunkach lub opisany osprzęt nie wchodzi w skład wyposażenia standardowego.

Elementy wskaźników

- a Symbol włączonego sygnału dźwiękowego
- b Wskaźnik kierunku »przesunąć w górę«
- c Wskaźnik środka
- d Wskaźnik kierunku »przesunąć w dół«
- e Alarm wyładowania akumulatora
- f Wskaźnik dokładności pomiarowej »zgrubna«
- g Wskaźnik dokładności pomiarowej »dokładna«

Informacja o poziomie hałasu



Zmierzony poziom hałasu sygnału dźwiękowego wynosi – przy metrowym odstępnie – 80 dB(A).

Nie należy przystawiać narzędzia pomiarowego do ucha!

Montaż

Wkładanie/wymiana baterii

Zaleca się eksploatację urządzenia pomiarowego przy użyciu baterii alkaliczno-manganowych.

Pociągnąć blokadę **11** pokrywy wnęki na baterie do zewnątrz, a następnie odchylić pokrywkę wnęki na baterie **13**.

Podczas wkładania baterii do wnęki należy zwrócić uwagę na zachowanie prawidłowej biegunowości, zgodnie ze schematem umieszczonym wewnątrz wnęki.

Gdy alarmowy wskaźnik wyładowania baterii **e** ukaże się na wyświetlaczu **4** po raz pierwszy, urządzenie pomiarowe można eksploatować jeszcze przez ok. 2 h.

- ▶ **Jeżeli urządzenie jest przez dłuższy czas nieużywane, należy wyjąć z niego baterie.** Mogą one, przy dłuższej przerwie w używaniu, ulec korozji lub się rozładować.

Praca urządzenia

Włączenie

- ▶ **Urządzenie pomiarowe należy chronić przed wilgocią i bezpośrednim napromieniowaniem słonecznym.**
- ▶ **Narzędzie należy chronić przed ekstremalnie wysokimi lub niskimi temperaturami, a także przed wahaniami temperatury.** Nie należy go na przykład pozostawiać na dłuższy okres czasu w samochodzie. W przypadku, gdy urządzenie pomiarowe poddane było większym wahaniom temperatury, należy przed użyciem odczekać, aż powróci ono do normalnej temperatury. Ekstremalnie wysokie lub niskie temperatury, a także silne wahania temperatury mogą mieć negatywny wpływ na precyzję pomiaru.

Ustawienie urządzenia pomiarowego (zob. rys. A)

Odległość urządzenia pomiarowego od lasera krzyżowego nie powinna być mniejsza niż 5 m. Włączyć funkcję pulsacji na laserze liniowym. Wybrać na laserze liniowym tryb, w którym emitowana jest albo tylko pozioma albo tylko pionowa płaszczyzna laserowa.

Wskazówka: Nie należy wybierać trybu pracy, w którym płaszczyzna pozioma i płaszczyzna pozioma emitowane są równocześnie (tryb pracy krzyżowej), gdyż mogą wystąpić wówczas błędy dotyczące wysokości wiązki lasera.

Urządzenie pomiarowe należy ustawić tak, aby wiązka lasera osiągała pole odbiorcze **10**. Urządzenie pomiarowe należy tak wyregulować, aby wiązka lasera przebiegała w poprzek pola odbiorczego (tak jak to zostało ukazane na rysunku).

Włączanie/wyłączanie

- ▶ **Przy włączaniu urządzenia pomiarowego rozlega się głośny sygnał dźwiękowy. Z tego względu należy trzymać urządzenie pomiarowe podczas włączania z dala od narządów słuchu i w bezpiecznej odległości od innych osób.** Głośny dźwięk może uszkodzić słuch.

Aby **włączyć** urządzenie pomiarowe, należy nacisnąć włącznik/wyłącznik **2**. Wszystkie wskaźniki na wyświetlaczu i wszystkie diody LED zapalą się na krótki okres czasu; słyszalny też będzie sygnał akustyczny.

Aby **wyłączyć** urządzenie pomiarowe, należy ponownie nacisnąć włącznik/wyłącznik **2**. Przed wyłączeniem wszystkie diody LED zapalają się na krótki okres czasu.

Jeżeli przez ok. 20 min na urządzeniu pomiarowym nie zostanie naciśnięty żaden przycisk, a pole odbiorcze **10** przez 20 min nie zostanie trafione przez promień lasera, urządzenie pomiarowe wyłącza się automatycznie, aby nie zużywać niepotrzebnie baterii. Wyłączenie zostanie zasygnalizowane zapaleniem się wszystkich diod LED na krótki okres czasu.

Ustawienie znacznika położenia środkowego

Przyciskiem **1** można samodzielnie ustalić stopień dokładności pozycjonowania wiązki lasera w polu odbiorczym, oznaczanej jako »centralnie«:

- Dokładność pomiarowa »pomiar dokładny« (wskaźnik **g** na wyświetlaczu),
- Dokładność pomiarowa »pomiar zgrubny« (wskaźnik **f** na wyświetlaczu).

Po włączeniu urządzenia pomiarowego, dokładność ustawiana jest automatycznie jako ustawienie »zgrubne«.

Wskaźniki kierunku

Pozycja wiązki laserowej w polu odbiorczym **10** ukazywana jest:

- za pomocą wskaźników kierunku »przesunąć w dół« **d**, »przesunąć w górę« **b** wzgl. środek **c** na wyświetlaczu **4**, umieszczonym na frontowej i tylnej stronie urządzenia pomiarowego,
- za pomocą diod LED »przesunąć w dół« **6**, »przesunąć w górę« **9** wzgl. środek **7**, umieszczonych na frontowej stronie urządzenia pomiarowego,
- za pomocą sygnału dźwiękowego (opcjonalnie) (zob. »Sygnał akustyczny, służący do ukazywania pozycji wiązki lasera«, str. 99).

Urządzenie pomiarowe umieszczone zostało zbyt nisko: Jeżeli wiązka lasera pada na górną część pola odbiorczego **10**, na wyświetlaczu zapala się wskaźnik kierunku **b** a także korespondująca z nim dioda LED **9**.

Przy włączonej sygnalizacji akustycznej, sygnał rozbrzmiewa w wolnym takcie.

Urządzenie pomiarowe należy przemieścić ku górze w kierunku wskazanym strzałką.

Urządzenie pomiarowe umieszczone zostało zbyt wysoko: Jeżeli wiązka lasera pada na dolną część pola odbiorczego **10**, na wyświetlaczu zapala się wskaźnik kierunku **d** a także korespondująca z nim dioda LED **6**.

Przy włączonej sygnalizacji akustycznej, sygnał rozbrzmiewa w szybkim taktcie. Urządzenie pomiarowe należy przemieścić ku dołowi w kierunku wskazanym strzałką.

Urządzenie pomiarowe umieszczone zostało w położeniu środkowym: Jeżeli wiązka laserowa przechodzi przez pole odbiorcze **10** na wysokości znacznika położenia środkowego **8**, na wyświetlaczu zapala się wskaźnik środka **c** i korespondująca z nim środkowa dioda LED **7**. Przy włączonym sygnale dźwiękowym, słyszalny jest sygnał ciągły.

Sygnał akustyczny, służący do ukazywania pozycji wiązki lasera

Pozycja wiązki lasera na polu odbiorczym **10** może być ukazywana poprzez sygnał dźwiękowy.

Po włączeniu urządzenia pomiarowego, sygnał dźwiękowy jest zawsze ustawiony na zredukowaną głośność.

Głośność można zwiększyć, można też całkowicie wyłączyć sygnał dźwiękowy.

Aby wyłączyć lub zmienić sygnał dźwiękowy, należy wcisnąć przycisk **3**, aż do ukazania na wyświetlaczu pożądanego poziomu głośności. W przypadku niskiego poziomu głośności, symbol włączonego sygnału dźwiękowego **a** ukazany jest wyświetlaczu w postaci jednego paska, w przypadku wysokiego poziomu głośności, sygnał ukazywany jest w postaci trzech paszków. Jeżeli dźwięk jest wyłączony, symbol wygasa.

Niezależnie od ustawień sygnału dźwiękowego, każde naciśnięcie jakiegokolwiek przycisków urządzenia pomiarowego potwierdzone jest krótkim dźwiękiem o niskiej głośności.

Wskazówki dotyczące pracy

Zaznaczenie środka

Wysokość padania wiązki lasera można oznaczyć na znaczniku położenia środkowego **8** z prawej i lewej strony urządzenia pomiarowego, jeżeli wiązka pada dokładnie na środek pola odbiorczego **10**.

Zwróć uwagę, aby urządzenie pomiarowe było ustawione podczas znakowania dokładnie pionowo (w przypadku poziomej wiązki lasera) lub poziomo (w przypadku pionowej wiązki lasera), gdyż w innym przypadku znaczniki nie będą zgodne z wiązką lasera.

Zamocowanie magnesem (zob. rys. B)

Jeżeli bezpieczne zamocowanie nie jest absolutnie konieczne, urządzenie pomiarowe (jego część czołową) można przymocować za pomocą płyty magnetycznej **5** do metalowych elementów.

100 | Polski

Konserwacja i serwis

Konserwacja i czyszczenie

Narzędzie pomiarowe należy utrzymywać w czystości.

Nie wolno zanurzać urządzenia pomiarowego w wodzie ani innych cieczach.

Zanieczyszczenia należy usuwać za pomocą wilgotnej, miękkiej ściereczki. Nie używać żadnych środków czyszczących ani zawierających rozpuszczalnik.

Obsługa klienta oraz doradztwo dotyczące użytkowania

W punkcie obsługi klienta można uzyskać odpowiedzi na pytania dotyczące napraw i konserwacji nabytego produktu, a także dotyczące części zamiennych. Rysunki rozłożeniowe oraz informacje dotyczące części zamiennych można znaleźć również pod adresem:

www.bosch-pt.com

Nasz zespół doradztwa dotyczącego użytkowania odpowie na wszystkie pytania związane z produktami firmy Bosch oraz ich osprzętem.

Przy wszystkich zgłoszeniach oraz zamówieniach części zamiennych konieczne jest podanie 10-cyfrowego numeru katalogowego, znajdującego się na tabliczce znamionowej produktu.

Polska

Robert Bosch Sp. z o.o.

Serwis Elektronarzędzi

Ul. Szyszkowa 35/37

02-285 Warszawa

Na www.bosch-pt.pl znajdą Państwo wszystkie szczegóły dotyczące usług serwisowych online.

Tel.: 22 7154460

Faks: 22 7154441

E-Mail: bsc@pl.bosch.com

Infolinia Działu Elektronarzędzi: 801 100900

(w cenie połączenia lokalnego)

E-Mail: elektronarzedzia.info@pl.bosch.com

www.bosch.pl

Usuwanie odpadów

Urządzenia pomiarowe, osprzęt i opakowanie powinny zostać dostarczone do utylizacji zgodnie z przepisami ochrony środowiska.

Urządzeń pomiarowych i akumulatorów/baterii nie wolno wyrzucać do odpadów domowych!

Tylko dla państw należących do UE:



Zgodnie z europejską wytyczną 2012/19/UE, niezdatne do użytku urządzenia pomiarowe, a zgodnie z europejską wytyczną 2006/66/WE uszkodzone lub zużyte akumulatory/baterie, należy zbierać osobno i doprowadzić do ponownego przetworzenia zgodnie z zasadami ochrony środowiska.

Zastrzega się prawo dokonywania zmian.

Česky

Bezpečnostní upozornění



Čtěte a dodržujte veškeré pokyny. Pokud měřicí přístroj nepoužíváte v souladu s těmito pokyny, můžete ovlivnit integrovaná ochranná opatření v měřicím přístroji. **TYTO POKYNY DOBRĚ USCHOVEJTE.**

- ▶ **Měřicí přístroj nechte opravit kvalifikovaným odborným personálem a jen originálními náhradními díly.** Tím bude zajištěno, že bezpečnost přístroje zůstane zachována.
- ▶ **Nepracujte s měřicím přístrojem v prostředí s nebezpečím výbuchu, v němž se nacházejí hořlavé kapaliny, plyny nebo prach.** V měřicím přístroji se mohou vytvářet jiskry, jež zapálí prach nebo plyny.



Nedávejte měřicí přístroj do blízkosti kardiostimulátorů. Magnetickou destičkou 5 se vytváří pole, které může omezovat funkci kardiostimulátorů.

- ▶ **Měřicí přístroj udržujte daleko od magnetických datových nosičů a magneticky citlivých zařízení.** Působením magnetické destičky 5 může dojít k nevratným ztrátám dat.

102 | Česky

Popis výrobku a specifikací

Otočte vyklápěcí stranu se zobrazením měřicího přístroje a nechte tuto stranu během čtení návodu k obsluze otočenou.

Určující použití

Měřicí přístroj je určen pro rychlé vyhledání pulzujících laserových paprsků.

Technická data

Přijímač laseru	LR 2
Objednací číslo	3 601 K69 100
Pracovní rozsah ¹⁾	5 – 50 m
Přijímací úhel	90°
Přesnost měření ²⁾	
– „jemná“	± 1 mm
– „hrubá“	± 3 mm
Provozní teplota	-10 °C... +50 °C
Skladovací teplota	-20 °C... +70 °C
Baterie	1 x 9 V (6LR61)
Provozní doba ca.	30 h
Hmotnost podle EPTA-Procedure 01:2014	0,27 kg
Stupeň krytí	IP 54 (ochrana proti prachu a stříkající vodě)
Rozměry (délka x šířka x výška)	74 x 41 x 150 mm

1) Pracovní rozsah může být díky nevhodným podmínkám okolí (např. přímé sluneční záření) zmenšen.

2) Závislé na vzdálenosti mezi přijímačem laseru a přímkovým laserem

K jednoznačné identifikaci Vašeho měřicího přístroje slouží sériové číslo **12** na typovém štítku.

Zobrazené komponenty

Číslování zobrazených komponent se vztahuje na zobrazení měřicího přístroje na obrázkové straně.

- 1 Tlačítko nastavení přesnosti měření
- 2 Tlačítko zapnutí/vypnutí
- 3 Tlačítko signálního tónu
- 4 Displej

- 5 Magnetická destička
- 6 LED směrový ukazatel „pohybovat dolů“
- 7 LED ukazatel středu
- 8 Středová ryska
- 9 LED směrový ukazatel „pohybovat nahoru“
- 10 Přijímací pole laserového paprsku
- 11 Aretace krytu příhrádky pro baterie
- 12 Sériové číslo
- 13 Kryt příhrádky baterie
- 14 Upnutí pro úchytku velikosti závitů M6

Zobrazené nebo popsané příslušenství nepatří do standardní dodávky.

Zobrazované prvky

- a Ukazatel signálního tónu
- b Směrový ukazatel „pohybovat nahoru“
- c Ukazatel středu
- d Směrový ukazatel „pohybovat dolů“
- e Výstraha baterie
- f Ukazatel přesnosti měření „hrubá“
- g Ukazatel přesnosti měření „jemná“

Informace o hluku



Hodnocená hladina akustického tlaku A signálního tónu činí ve vzdálenosti jednoho metru 80 dB(A).

Nedržte měřicí přístroj těsně u ucha!

Montáž

Vložení/výměna baterie

Pro provoz měřicího přístroje je doporučeno používání alkalicko-manganových baterií. Aretaci **11** krytu příhrádky baterie zatáhněte směrem ven a kryt příhrádky baterie **13** odklopte.

Při vložení baterie dbejte na správnou polaritu podle vyobrazení v příhradce pro baterii. Objeví-li se poprvé výstraha baterie **e** na displeji **4**, lze měřicí přístroj provozovat ještě ca. 2 h.

► **Vyjměte baterie, pokud měřicí přístroj delší dobu nepoužíváte.** Baterie může při delším skladování korodovat nebo se sama vybit.

Provoz

Uvedení do provozu

- ▶ **Chraňte měřicí přístroj před vlhkem a přímým slunečním zářením.**
- ▶ **Nevystavujte měřicí přístroj žádným extrémním teplotám nebo teplotním výkyvům.** Nenechávejte jej např. delší dobu ležet v autě. Při větších teplotních výkyvech nechte měřicí přístroj nejprve vytemperovat, než jej uvedete do provozu. Při extrémních teplotách nebo teplotních výkyvech může být omezena přesnost přístroje.

Ustavení měřicího přístroje (viz obr. A)

Měřicí přístroj umístěte ve vzdálenosti minimálně 5 m od přímkového laseru. Na přímkovém laseru zapněte pulzní funkci. Na přímkovém laseru zvolte takový druh provozu, při kterém se vytváří buď pouze jedna vodorovná nebo jedna svislá rovina laseru.

Upozornění: Nevolte žádný druh provozu s vodorovnou a současně svislou rovinou laseru (provoz křížových přímk), poněvadž jinak se mohou vyskytnout chybné indikace výšky laserového paprsku.

Měřicí přístroj umístěte tak, aby mohl laserový paprsek zasáhnout přijímací pole **10**. Vyrovnajte jej tak, aby laserový paprsek probíhal napříč přijímacím polem (jak je zobrazeno na obrázku).

Zapnutí – vypnutí

- ▶ **Při zapnutí měřicího přístroje se ozve jasný signální tón. Držte proto měřicí přístroj při zapnutí daleko od ucha příp. od jiných osob.** Hlasitý tón může poškodit sluch.

Pro **zapnutí** měřicího přístroje stlačte tlačítko zapnutí/vypnutí **2**. Všechny ukazatele na displeji a též všechny LED se krátce rozsvítí a zazní signální tón.

Pro **vypnutí** měřicího přístroje stlačte znovu tlačítko zapnutí/vypnutí **2**. Všechny LED se před vypnutím krátce rozsvítí.

Nestlačí-li se ca. 20 min. žádné tlačítko na měřicím přístroji a přijímací pole **10** nezasáhne 20 min. žádný laserový paprsek, pak se měřicí přístroj kvůli šetření baterie automaticky vypne. Vypnutí je signalizováno krátkým rozsvícením všech LED.

Volba nastavení ukazatele středu

Pomocí tlačítka **1** můžete stanovit, s jakou přesností se má zobrazovat poloha laserového paprsku na přijímacím poli jako „středová“:

- přesnost měření „jemná“ (ukazatel **g** na displeji),
- přesnost měření „hrubá“ (ukazatel **f** na displeji).

Po zapnutí měřicího přístroje je vždy nastavena přesnost „hrubě“.

Směroví ukazatelé

Poloha paprsku laseru v přijímacím poli **10** se zobrazuje:

- směrovými ukazateli „pohybovat dolů“ **d**, „pohybovat nahoru“ **b** resp. střed **c** na displeji **4** na přední a zadní straně měřicího přístroje,
- ukazateli LED „pohybovat dolů“ **6**, „pohybovat nahoru“ **9** resp. střed **7** na přední straně měřicího přístroje,
- volitelně signálním tónem (viz „Signální tón pro indikaci laserového paprsku“, strana 105).

Měřicí přístroj příliš nízko: probíhá-li paprsek laseru horní polovinou přijímacího pole **10**, pak svítí směrový ukazatel **b** na displeji a korespondující LED **9**.

Při zapnutém signálním tónu se ozve signál v pomalém taktu.

Pohybněte měřicím přístrojem ve směru šipky nahoru.

Měřicí přístroj příliš vysoko: probíhá-li paprsek laseru dolní polovinou přijímacího pole **10**, pak svítí směrový ukazatel **d** na displeji a korespondující LED **6**.

Při zapnutém signálním tónu se ozve signál v rychlém taktu.

Pohybněte měřicím přístrojem ve směru šipky dolů.

Měřicí přístroj uprostřed: probíhá-li paprsek laseru přijímacím polem **10** na úrovni středové rysky **8**, pak svítí ukazatel středu **c** na displeji a korespondující prostřední LED **7**. Při zapnutém signálním tónu se ozve trvalý signál.

Signální tón pro indikaci laserového paprsku

Polohu laserového paprsku na přijímacím poli **10** lze indikovat signálním tónem.

Po zapnutí měřicího přístroje je signální tón nastavený vždy na nízké hlasitosti.

Hlasitost můžete zvýšit nebo signální tón vypnout.

Pro změnu resp. vypnutí signálního tónu stlačíte tlačítko signálního tónu **3**, až se na displeji zobrazí požadovaná hlasitost. Při nízké hlasitosti se zobrazuje ukazatel signálního tónu **a** na displeji s jedním pruhem, při vysoké hlasitosti se třemi pruhy, při vypnutém signálním tónu zhasne.

Nezávisle na nastavení signálního tónu zazní při každém stisknutí tlačítka na měřicím přístroji jako potvrzení krátký tón s nízkou hlasitostí.

Pracovní pokyny

Označení

Na středové rysce **8** vpravo a vlevo na měřicím přístroji můžete označit výšku laserového paprsku, když paprsek probíhá středem přijímacího pole **10**.

Dbejte na to, aby byl měřicí přístroj při označování vyrovnán přesně svisle (u vodorovného laserového paprsku) resp. vodorovně (u svislého laserového paprsku), poněvadž jinak budou rysky vůči laserovému paprsku přesazené.

106 | Česky**Upevnění pomocí magnetu (viz obr. B)**

Není-li spolehlivé upevnění bezpodmínečně nutné, můžete měřicí přístroj pomocí magnetické destičky 5 čelně připevnit na ocelové díly.

Údržba a servis

Údržba a čištění

Udržujte měřicí přístroj vždy čistý.

Měřicí přístroj neponořujte do vody nebo jiných kapalin.

Nečistoty otřete vlhkým, měkkým hadříkem. Nepoužívejte žádné čisticí prostředky a rozpouštědla.

Zákaznická a poradenská služba

Zákaznická služba zodpoví Vaše dotazy k opravě a údržbě Vašeho výrobku a též k náhradním dílům. Technické výkresy a informace k náhradním dílům naleznete i na:

www.bosch-pt.com

Tým poradenské služby Bosch Vám rád pomůže při otázkách k našim výrobkům a jejich příslušenství.

V případě veškerých otázek a objednávek náhradních dílů bezpodmínečně uveďte 10místné věcné číslo podle typového štítku výrobku.

Czech Republic

Robert Bosch odbytová s.r.o.

Bosch Service Center PT

K Vápence 1621/16

692 01 Mikulov

Na www.bosch-pt.cz si si můžete objednat opravu Vašeho stroje nebo náhradní díly online.

Tel.: 519 305700

Fax: 519 305705

E-Mail: servis.naradi@cz.bosch.com

www.bosch.cz

Zpracování odpadů

Měřicí přístroje, příslušenství a obaly by měly být dodány k opětovnému zhodnocení nepoškozujícímu životní prostředí.

Neodhazujte měřicí přístroje a akumulátory/baterie do domovního odpadu!

Pouze pro země EU:

Podle evropské směrnice 2012/19/EU musejí být neupotřebitelné měřicí přístroje a podle evropské směrnice 2006/66/ES vadné nebo opotřebované akumulátory/baterie rozebrány, shromážděny a dodány k opětovnému zhodnocení nepoškozujícím životní prostředí.

Změny vyhrazeny.

Slovensky

Bezpečnostné pokyny



Prečítajte si a dodržiavajte všetky pokyny. Pokiaľ merací prístroj nebudete používať v súlade s týmito pokynmi, môžete ovplyvniť integrované ochranné opatrenia v meracom prístroji. TIETO POKYNY DOBRE USCHOVAJTE.

- ▶ **Merací prístroj nechávajte opravovať len kvalifikovanému personálu, ktorý používa originálne náhradné súčiastky.** Tým sa zaručí, že bezpečnosť meracieho prístroja zostane zachovaná.
- ▶ **Nepracujte s týmto meracím prístrojom v prostredí ohrozenom výbuchom, v ktorom sa nachádzajú horľavé kvapaliny, plyny alebo horľavý prípadne výbušný prach.** V tomto meracom prístroji sa môžu vytvárať iskry, ktoré by mohli uvedený prach alebo výpary zapáliť.



Nedávajte merací prístroj do blízkosti kardiostimulátorov. Prostredníctvom magnetickej doštičky **5** sa vytvára magnetické pole, ktoré môže negatívne ovplyvňovať spôsob činnosti kardiostimulátorov.

- ▶ **Merací prístroj majte v dostatočnej vzdialenosti od magnetických dátových nosičov a prístrojov citlivých na magnetické polia.** Následkom účinku magnetickej doštičky **5** by mohlo dôjsť k nenahraditeľným stratám údajov.

Popis produktu a výkonu

Vyklopte si láskavo vyklápaciu stranu s obrázkami meracieho prístroja a nechajte si ju vyklopenú po celý čas, keď čítate tento Návod na používanie.

108 | Slovensky

Používanie podľa určenia

Tento merací prístroj je určený na rýchle vyhľadanie pulzujúceho laserového lúča.

Technické údaje

Laserový prijímač		LR 2
Vecné číslo		3 601 K69 100
Pracovný dosah ¹⁾		5 – 50 m
Uhol príjmu		90°
Presnosť merania ²⁾		
– „jemná“		± 1 mm
– „hrubá“		± 3 mm
Prevádzková teplota		- 10 °C... + 50 °C
Skladovacia teplota		- 20 °C... + 70 °C
Batéria		1 x 9 V (6LR61)
Doba prevádzky cca		30 h
Hmotnosť podľa EPTA-Procedure 01:2014		0,27 kg
Druh ochrany		IP 54 (ochrana proti prachu a proti striekajúcej vode)
Rozmery (dĺžka x šírka x výška)		74 x 41 x 150 mm

1) Pracovný dosah sa môže následkom nepriaznivých podmienok (napríklad priame žiarenie slnečného svetla) zmenšiť.

2) v závislosti od vzdialenosti medzi laserovým prijímačom a líniovým laserom

Na jednoznačnú identifikáciu Vášho meracieho prístroja slúži sériové číslo **12** na typovom štítku.

Vyobrazené komponenty

Číslovanie jednotlivých zobrazených komponentov sa vzťahuje na vyobrazenie meracieho prístroja na grafickej strane tohto Návodu na používanie.

- 1 Tlačidlo nastavenie presnosti merania
- 2 Tlačidlo vypínača
- 3 Tlačidlo zvukový signál
- 4 Displej
- 5 Magnetická doštička
- 6 LED indikácia smeru „pohybovať smerom dole“
- 7 Stredová indikácia LED

- 8 Stredová značka
 - 9 LED indikácia smeru „pohybovať smerom hore“
 - 10 Políčko prijmu laserového lúča
 - 11 Aretácia veka priehradky na batérie
 - 12 Sériové číslo
 - 13 Viečko priehradky na batérie
 - 14 Upevnenie pre držiak veľkosť závitú M6
- Zobrazené alebo popísané príslušenstvo nepatrí do základnej výbavy produktu.**

Zobrazovacie (indikačné) prvky

- a Indikácia zvukový signál
- b Indikácia smeru „pohybovať smerom hore“
- c Stredová indikácia
- d Indikácia smeru „pohybovať smerom dole“
- e Výstraha slabej batérie
- f Indikácia presnosti merania: „približné“
- g Indikácia presnosti merania: „jemné“

Informácie o hlučnosti



Hodnotená hladina hluku A zvukového signálu má vo vzdialenosti 1 meter hodnotu 80 dB(A).

Nemajte merací prístroj tesne pri uchu!

Montáž

Vkladanie/výmena batérie

Pri prevádzke tohto meracieho prístroja odporúčame používanie alkalicko-mangánových batérií.

Potiahnite aretáciu **11** priehradky na batérie smerom von a veko priehradky na batérie **13** vyklopte smerom hore.

Pri vkladaní batérií dávajte pozor na správne pólovanie podľa obrázka v priehradke na batérie.

Od chvíle, keď sa po prvýkrát objaví výstraha slabej batérie **e** na displeji **4**, bude sa dať merací prístroj používať ešte cca 2 hodiny.

- ▶ **Keď merací prístroj dlhší čas nepoužívate, vyberte z neho batérie.** Počas dlhšieho skladovania by mohli batérie korodovať, alebo by sa mohli samočinne vybiť.

Používanie

Uvedenie do prevádzky

- ▶ **Merací prístroj chráňte pred vlhkom a pred priamym slnečným žiarením.**
- ▶ **Merací prístroj nevystavujte extrémnym teplotám ani žiadnemu kolísaniu teplôt.** Nenechávajte ho odložený dlhší čas napr. v motorovom vozidle. V prípade väčšieho rozdielu teplôt nechajte najprv merací prístroj pred jeho použitím temperovať na teplotu prostredia, v ktorom ho budete používať. Pri extrémnych teplotách alebo v prípade kolísania teplôt môže byť negatívne ovplyvnená presnosť meracieho prístroja.

Inštalácia meracieho prístroja (pozri obrázok A)

Postavte merací prístroj do vzdialenosti minimálne 5 m od líniového lasera. Zapnite pulzovú funkciu líniového lasera. Zvoľte taký režim prevádzky líniového lasera, pri ktorom sa vytvára buď len jedna vodorovná alebo len jedna zvislá laserová rovina.

Upozornenie: Nezvoľte režim prevádzky s vodorovnou a zvislou laserovou rovinou súčasne (krížová prevádzka), pretože by sa v takom prípade mohli objavovať chybné indikácie výšky laserového lúča.

Umiestnite merací prístroj tak, aby mohol laserový lúč vniknúť do políčka príjmu laserového lúča **10**. Nastavte ho tak, aby laserový lúč prebiehal cez políčko príjmu priečne (podľa obrázka).

Zapínanie/vypínanie

- ▶ **Pri zapnutí meracieho prístroja sa ozve hlasný zvukový signál. Pri zapínaní drzte preto merací prístroj v dostatočnej vzdialenosti od svojho ucha aj od úst iných osôb.** Hlasný zvuk prístroja by mohol spôsobiť poškodenie sluchových orgánov.

Ak chcete merací prístroj **zapnúť**, stlačte tlačidlo vypínača **2**. Na krátky okamih sa rozsvietia na displeji všetky druhy indikácie a tiež všetky diódy LED a krátko zaznie zvukový signál.

Ak chcete merací prístroj **vypnúť**, stlačte znova tlačidlo vypínača **2**. Pred vypnutím sa na krátky okamih rozsvietia všetky diódy LED.

Ak sa na meracom prístroji nestlačí cca 20 minút žiadne tlačidlo a políčko príjmu laserového lúča **10** nezachytí 20 minút žiaden laserový lúč, z dôvodov šetrenia batérií sa merací prístroj automaticky vypne. Vypnutie prístroja je indikované krátkym rozsvietením všetkých diód LED.

Nastavenie strednej indikácie

Pomocou tlačidla **1** môžete určiť, s akou presnosťou sa má zobrazovať pozícia laserového lúča na políčku príjmu ako „stredná“:

- presnosť merania „jemná“ (ukazovateľ **g** na displeji),
- presnosť merania „hrubá“ (ukazovateľ **f** na displeji).

Po zapnutí sa merací prístroj vždy nastaví na presnosť indikácie „hrubá“.

Indikácie smeru

Poloha laserového lúča je v políčku príjmu laserového signálu **10** indikovaná:

- indikáciami smeru „pohybovať smerom dole“ **d**, „pohybovať smerom hore“ **b** resp. stred **c** na displeji **4** na prednej a zadnej strane meracieho prístroja,
- indikáciami LED „pohybovať smerom dole“ **6**, „pohybovať smerom hore“ **9** resp. stred **7** na prednej strane meracieho prístroja,
- opcionálne podľa želania zvukovým signálom (pozri „Zvukový signál na indikáciu laserového lúča“, strana 111).

Merací prístroj príliš nízko: Keď laserový lúč prechádza hornou polovicou políčka príjmu laserového lúča **10**, vtedy svieti na displeji indikácia smeru **b** a súčasne svieti korešpondujúca dióda LED **9**.

Pri zapnutom zvukovom signále sa zvukový signál ozýva v pomalom takte. Posúvajte merací prístroj smerom hore v smere šípky.

Merací prístroj príliš vysoko: Keď laserový lúč prechádza dolnou polovicou políčka príjmu laserového lúča **10**, vtedy svieti na displeji indikácia smeru **d** a súčasne svieti korešpondujúca dióda LED **6**.

Pri zapnutom zvukovom signále sa zvukový signál ozýva v rýchлом takte. Posúvajte merací prístroj smerom dole v smere šípky.

Merací prístroj v strede: V takom prípade, keď laserový lúč prechádza políčkou príjmu **10** vo výške stredovej značky **8**, bliká na displeji stredová indikácia **c** a korešpondujúca stredná indikácia LED **7**. Keď je zvukový signál zapnutý, zaznieva trvalý zvukový signál.

Zvukový signál na indikáciu laserového lúča

Poloha laserového lúča na políčku príjmu laserového lúča **10** môže byť indikovaná zvukovým signálom.

Po zapnutí meracieho prístroja je zvukový signál vždy nastavený na nízku hlasitosť. V prípade potreby môžete hlasitosť zvýšiť alebo zvukový signál vypnúť.

Ak chcete zmeniť resp. vypnúť zvukový signál, stlačte tlačidlo Zvukový signál **3** a podržte ho stlačené dovtedy, kým sa na displeji zobrazí požadovaná hlasitosť. Ak je

112 | Slovensky

hlasitosť nízka, na displeji sa objaví indikácia zvukového signálu **a** s jednou čiarkou, pri vysokej hlasitosti s tromi čiarkami, keď je zvukový signál vypnutý, indikácia zhasne. Bez ohľadu na nastavenie zvukového signálu sa pri každom stlačení nejakého tlačidla na meracom prístroji ozve na potvrdenie krátky zvukový signál s nízkou hlasitosťou.

Pokyny na používanie

Označovanie

Naľavo aj napravo pri stredovej značke **8** môžete na meracom prístroji označovať výšku laserového lúča v tých prípadoch, keď prechádza stredom políčka príjmu laserového lúča **10**.

Dávajte pozor na to, aby sa pri označovaní nachádzal merací prístroj presne v zvislej polohe (pri vodorovnom laserovom lúči) resp. vo vodorovnej polohe (pri zvislom laserovom lúči), pretože inak budú značky oproti laserovému lúču posunuté.

Upevnenie pomocou magnetu (pozri obrázok B)

Ak spoľahlivé upevnenie prístroja nie je bezpodmienečne potrebné, môžete merací prístroj upevniť na nejaké oceľové súčiastky pomocou magnetickej doštičky **5** na čelnej strane.

Údržba a servis

Údržba a čistenie

Udržiavajte svoj merací prístroj vždy v čistote.

Neponárajte merací prístroj do vody ani do iných kvapalín.

Znečistenia utrite vlhkou mäkkou handričkou. Nepoužívajte žiadne čistiace prostriedky ani rozpúšťadlá.

Servisné stredisko a poradenstvo pri používaní

Servisné stredisko Vám odpovie na otázky týkajúce sa opravy a údržby Vášho produktu ako aj náhradných súčiastok. Rozložené obrázky a informácie k náhradným súčiastkam nájdete aj na web-stránke:

www.bosch-pt.com

Tím poradcov Bosch Vám s radosťou poskytne pomoc pri otázkach týkajúcich sa našich produktov a ich príslušenstva.

V prípade akýchkoľvek otázok a objednávok náhradných súčiastok uvádzajte bezpodmienečne 10-miestne vecné číslo uvedené na typovom štítku výrobu.

Slovakia

Na www.bosch-pt.sk si môžete objednať opravu vášho stroja alebo náhradné diely online.

Tel.: (02) 48 703 800

Fax: (02) 48 703 801

E-Mail: servis.naradia@sk.bosch.com

www.bosch.sk

Likvidácia

Výrobok, príslušenstvo a obal treba dať na recykláciu šetriacu životné prostredie.

Neodhadzujte opotrebované meracie prístroje ani akumulátory/batérie do komunálneho odpadu!

Len pre krajiny EÚ:

Podľa Európskej smernice 2012/19/EÚ sa musia už nepoužiteľné meracie prístroje a podľa európskej smernice 2006/66/ES sa musia poškodené alebo opotrebované akumulátory/batérie zbierať separovane a treba ich dávať na recykláciu zodpovedajúcu ochrane životného prostredia.

Zmeny vyhradené.

Magyar**Biztonsági előírások**

Olvassa el és tartsa be valamennyi utasítást. Ha a mérőműszert nem a mellékelt utasításoknak megfelelően használják, ez negatív befolyást gyakorolhat a mérőműszerbe beépített védelmi mechanizmusok működésére. **ŐRIZZE MEG BIZTOS HELYEN EZEKET AZ UTASÍTÁSOKAT.**

- ▶ **A mérőműszert csak szakképzett személyzet csak eredeti pótalkatrészek felhasználásával javíthatja.** Ez biztosítja, hogy a mérőműszer biztonságos műszer maradjon.
- ▶ **Ne dolgozzon a mérőműszerrel olyan robbanásveszélyes környezetben, ahol éghető folyadékok, gázok vagy porok vannak.** A mérőműszerben szikrák keletkezhetnek, amelyek a port vagy a gőzöket meggyújthatják.

114 | Magyar

Ne vigye a mérőműszert pacemakerek közelébe. Az 5 mágneses lemez egy olyan mezőt hoz létre, amely negatív befolyással lehet a pacemaker működésére.

- **Tartsa távol a mérőműszert a mágneses adathordozóktól és a mágneses mezőre érzékeny berendezésektől.** Az 5 mágneses lemez hatása visszafordíthatatlan adatvesztésekhez vezethet.

A termék és alkalmazási lehetőségeinek leírása

Kérjük hajtsa ki a Kezelési Utasításnak a mérőműszer képét tartalmazó kihajtható lapját, miközben a Kezelési Utasítást olvassa.

Rendeltetésszerű használat

A mérőműszer pulzáló lézersugarak gyors megtalálására szolgál.

Műszaki adatok

Lézer vevőkészülék	LR 2
Cikkszám	3 601 K69 100
Munkaterület ¹⁾	5 – 50 m
Vételi szög	90°
Mérési pontosság ²⁾	
– „finom”	± 1 mm
– „durva”	± 3 mm
Üzemi hőmérséklet	– 10 °C... + 50 °C
Tárolási hőmérséklet	– 20 °C... + 70 °C
Elem	1 x 9 V (6LR61)
Üzemidő kb.	30 óra
Súly az „EPTA-Procedure 01:2014” (01:2014 EPTA-eljárás) szerint	0,27 kg
Védettségi osztály	IP 54 (por és fröccsenő víz ellen védett kivétel)
Méreték (hosszúság x szélesség x magasság)	74 x 41 x 150 mm

1) A munkaterület méreteit hátrányos környezeti feltételek (például közvetlen napsugárzás) csökkenthetik.

2) a lézer vevőkészülék és a vonalas lézer közötti távolságtól függően

Az ön mérőműszere a típus táblán található **12** gyártási számmal egyértelműen azonosítható.

Az ábrázolásra kerülő komponensek

Az ábrázolásra kerülő alkatrészek számozása a mérőműszernek az ábrákat tartalmazó oldalon található ábráira vonatkozik.

- 1 Mérési pontosság beállító gomb
- 2 Be-/ki-gomb
- 3 Hangjel kiadó gomb
- 4 Kijelző
- 5 Mágneslemez
- 6 LED irányjelző „lefelé mozgató”
- 7 LED középállás kijelzés
- 8 Középső jelölés
- 9 LED irányjelző „felfelé mozgató”
- 10 Lézersugár vételi mező
- 11 Az elemtartó fiók fedelének reteszelése
- 12 Gyártási szám
- 13 Az elemtartó fedele
- 14 Felfogó fészek a tartó számára, M6-os menettel

A képeken látható vagy a szövegben leírt tartozékok részben nem tartoznak a standard szállítmányhoz.

Kijelző elemek

- a Hangjel kijelzése
- b Irányjelző „felfelé mozgató”
- c Középkijelzés
- d Irányjelző „lefelé mozgató”
- e Akkumulátor figyelmeztetés
- f „Durva” mérési pontosság kijelzés
- g „Finom” mérési pontosság kijelzés

Zajkibocsátás



A hangjelzés A-kiértékelt hangnyomásszintje egy méter távolságban 80 dB(A).

Ne tartsa a mérőműszert közvetlenül a füléhez!

Összeszerelés

Elem behelyezése/kicserélése

A mérőműszer üzemeltetéséhez alkáli-mangánelemek használatát javasoljuk.

Húzza ki az elemfiók fedelének **11** reteszelését és hajtsa fel az elemfiók **13** fedelét.

Az elem behelyezésénél ügyeljen az elemfiókon található ábrán látható helyes polaritásra.

Ha a **4** kijelzőn üzem közben először megjelenik az **e** elem figyelmeztetési szimbólum, akkor a mérőműszerrel még kb. 2 órán keresztül lehet méréseket végrehajtani.

- ▶ **Vegye ki az elemet a mérőműszerből, ha hosszabb ideig nem használja.** Az elem egy hosszabb tárolás során korrodálhat, vagy magától kimerülhet.

Üzemeltetés

Üzembevétele

- ▶ **Óvja meg a mérőműszert a nedvességtől és a közvetlen napsugárzás behatásától.**
- ▶ **Ne tegye ki a mérőműszert extrém hőmérsékleteknek vagy hőmérsékletingadozásoknak.** Például ne hagyja hosszabb ideig a mérőműszert egy autóban. Nagyobb hőmérsékletingadozások után hagyja a mérőműszert temperálódni, mielőtt azt ismét üzembe venné. Extrém hőmérsékletek vagy hőmérséklet ingadozások befolyásolhatják a mérőműszer mérési pontosságát.

A mérőműszer felállítása (lásd az „A” ábrát)

A mérőműszert a vonalas lézertől legalább 5 m távolságra állítsa fel. Kapcsolja be a vonalas lézeren az impulzusfunkciót. Jelöljön ki a vonalas lézeren egy üzemmódot, amelyben vagy csak egy vízszintes lézersík, vagy csak egy függőleges lézersík kerül létrehozásra.

Megjegyzés: Ne állítson be olyan üzemmódot, amelyben egyidejűleg egy vízszintes és egy függőleges lézersík is létrehozásra kerül (keresztvonalas üzem), mert ebben az esetben a lézersugár magasságának kijelzésében hibák léphetnek fel.

Állítsa be úgy a mérőműszer helyzetét, hogy a lézersugár elérhesse a **10** vételi mezőt. Állítsa be úgy a mérőműszer helyzetét, hogy a lézersugár keresztben álljon a vételi mezőben (amint ez az ábrán látható).

Be- és kikapcsolás

- **A mérőműszer bekapcsolásakor egy hangos hangjelzés hallható. Ezért tartsa távol a mérőműszert a bekapcsoláskor a saját és a más személyek fülétől.**

A hangos jelzés halláskárosodáshoz vezethet.

A mérőműszer **bekapcsolásához** nyomja meg a be-/kikapcsoló billentyűt **2**. Ekkor valamennyi kijelző és LED rövid időre kigyullad és felhangzik egy hangjelzés.

A mérőműszer **kikapcsolásához** nyomja meg ismét a **2** be-/kikapcsoló billentyűt.

A kikapcsolás előtt valamennyi LED rövid időre kigyullad.

Ha a mérőműszeren kb. 20 percig egy gombot sem nyomtak meg és a **10** lézer vételi mezőt 20 percig nem éri lézersugár, a mérőműszer az elem kímélésére automatikusan kikapcsol. A kikapcsolást valamennyi LED rövid kigyulladás jelez.

A középjelző tűrésének kiválasztása

Az **1** gombbal be lehet állítani, milyen pontosan kell ahhoz a lézersugárnak a vételi mező közepén lennie, hogy a berendezés a „középponti” jelzést adja ki:

- Mérési pontosság: „finom” (**g** a kijelzőn),
- Mérési pontosság: „durva” (**f** a kijelzőn).

A mérőműszer bekapcsolása után mindig a „durva” pontosság van bekapcsolva.

Irányjelzők

A lézersugár helyzetét a **10** vételi mezőben a következők jelzik:

- a **d** „Lefelé mozgató”, **b** „Felfelé mozgató”, illetve a **c** Középső helyzet irányjelző a **4** kijelzőn a mérőműszer első és hátsó oldalán,
- a **6** „Lefelé mozgató”, a **9** „Felfelé mozgató”, illetve a **7** Középső helyzet LED a mérőműszer első oldalán,
- opcióként a hangjelzés (lásd „Hangjelzés a lézersugár kijelzéséhez”, a 118. oldalon).

A mérőműszer túl alacsonyan van: Ha a lézersugár a **10** vételi mező felső felén halad át, akkor a kijelzőn megjelenik a **b** irányjelző, és kigyullad a megfelelő **9** LED.

Ha a hangjelzés be van kapcsolva, akkor felhangzik egy lassú ütemű hangjelzés.

Ekkor mozgassa a mérőműszert a nyíl által jelzett irányban felfelé.

A mérőműszer túl magasan van: Ha a lézersugár a **10** vételi mező alsó felén halad át, akkor a kijelzőn megjelenik a **d** irányjelző és kigyullad a megfelelő **6** LED.

Ha a hangjelzés be van kapcsolva, akkor az egy gyorsabb ütemben hangzik fel.

Mozgassa el lefelé, a nyíl által jelzett irányban a mérőműszert.

A mérőműszer középen van: Ha a lézersugár a **8** középjelzés magasságában halad át a **10** vételi mezőn, akkor a kijelzőn világít a **c** középkijelzés világit és kigyullad a megfelelő középső **7** LED. Ha a hangjelzés be van kapcsolva, akkor felhangzik egy folyamatos hangjelzés.

118 | Magyar

Hangjelzés a lézersugár kijelzéséhez

A lézersugár helyzetét a **10** vételi mezőben egy hangjelzéssel is ki lehet jelezni.

A mérőműszer bekapcsolása után a hangjelzés mindig az alacsony hangerőre van állítva.

Ilyenkor meg lehet növelni a hangerőt, vagy ki lehet kapcsolni a hangjelzést.

A hangjelzés megváltoztatásához, illetve kikapcsolásához nyomja meg **3** billentyűt, amíg a kijelzőn meg nem jelenik a kívánt hangerő. Az **a** hangjelzés-kijelző alacsony hangerő esetén egy négyzettel, nagy hangerő esetén három négyzettel kerül ábrázolásra, és kikapcsolt hangjelzés esetén kialszik.

Ha a mérőműszeren megnyomnak egy gombot, akkor visszaigazolásként, a hangjelzés beállításától függetlenül mindig felhangzik egy alacsony hangerejű hangjelzés.

Munkavégzési tanácsok

Jelölés

A **8** középjelzésnél a mérőműszertől jobbra és balra bejelölheti a lézersugár magasságát, amikor az áthalad a **10** vételi mező közepén.

Ügyeljen arra, hogy a mérőműszert a jelöléshez pontosan függőlegesen (vízszintes lézersugár esetén), illetve vízszintesen (függőleges lézersugár esetén) állítsa be, mert a jelölések ellenkező esetben eltérnek a lézersugár helyzetétől.

Rögzítés mágnessel (lásd a „B” ábrát)

Ha nincs okvetlenül biztos rögzítésre szükség, a mérőműszert az **5** mágneslemez segítségével a homlokoldalával fel lehet erősíteni bármely acél-alkatrészre.

Karbantartás és szerviz

Karbantartás és tisztítás

Tartsa mindig tisztán a mérőműszert.

Ne merítse vízbe vagy más folyadékokba a mérőszerszámot.

A szennyeződéseket egy nedves, puha kendővel törölje le. Ne használjon tisztító- vagy oldószereket.

Vevőszolgálat és használati tanácsadás

A Vevőszolgálat választ ad a termékének javításával és karbantartásával, valamint a pótalkatrészekkel kapcsolatos kérdéseire. A tartalékalkatrészekkel kapcsolatos robotott ábrák és egyéb információk a címen található:

www.bosch-pt.com

A Bosch Használati Tanácsadó Team szívesen segít, ha termékeinkkel és azok tartozékaival kapcsolatos kérdései vannak.

Ha kérdései vannak vagy pótalkatrészeket szeretne rendelni, okvetlenül adja meg a termék típustábláján található 10-jegyű cikkszámot.

Magyarország

Robert Bosch Kft.
1103 Budapest
Gyömrői út. 120.

A www.bosch-pt.hu oldalon online megrendelheti készülékének javítását.

Tel.: (061) 431-3835

Fax: (061) 431-3888

Hulladékkezelés

A mérőműszereket, a tartozékokat és a csomagolást a környezetvédelmi szempontoknak megfelelően kell újrafelhasználásra előkészíteni.

Ne dobja ki a mérőműszereket és az akkumulátorokat/elemeket a háztartási szemétkbe!

Csak az EU-tagországok számára:



Az elhasznált mérőműszerekre vonatkozó 2012/19/EU európai irányelvnek és az elromlott vagy elhasznált akkumulátorokra/elemekre vonatkozó 2006/66/EK európai irányelvnek megfelelően a már nem használható akkumulátorokat/elemeket külön össze kell gyűjteni és a környezetvédelmi szempontoknak megfelelően kell újrafelhasználásra leadni.

A változtatások joga fenntartva.

120 | Русский

Русский

Информация о подтверждении соответствия содержится во вкладыше в упаковку. Дата изготовления указана на последней странице обложки Руководства. Контактная информация относительно импортера содержится на упаковке.

Срок службы изделия

Срок службы изделия составляет 7 лет. Не рекомендуется к эксплуатации по истечении 5 лет хранения с даты изготовления без предварительной проверки (дату изготовления см. на этикетке).

Перечень критических отказов и ошибочные действия персонала или пользователя

- не использовать при появлении дыма непосредственно из корпуса изделия
- не использовать на открытом пространстве во время дождя (в распыляемой воде)
- не включать при попадании воды в корпус

Критерии предельных состояний

- поврежден корпус изделия

Тип и периодичность технического обслуживания

Рекомендуется очистить инструмент от пыли после каждого использования.

Хранение

- необходимо хранить в сухом месте
- необходимо хранить вдали от источников повышенных температур и воздействия солнечных лучей
- при хранении необходимо избегать резкого перепада температур
- если инструмент поставляется в мягкой сумке или пластиковом кейсе рекомендуется хранить инструмент в этой защитной упаковке
- подробные требования к условиям хранения смотрите в ГОСТ 15150 (Условие 1)

Транспортировка

- категорически не допускается падение и любые механические воздействия на упаковку при транспортировке
- при разгрузке/погрузке не допускается использование любого вида техники, работающей по принципу зажима упаковки
- подробные требования к условиям транспортировки смотрите в ГОСТ 15150 (Условие 5)

Указания по безопасности



Прочитайте и выполняйте все указания. Если измерительный инструмент будет использоваться не в соответствии с настоящими указаниями, это может негативно сказаться на интегрированных в инструменте защитных механизмах. **ПОЖАЛУЙСТА, НАДЕЖНО ХРАНИТЕ ЭТИ УКАЗАНИЯ.**

- ▶ **Ремонт Вашего измерительного инструмента поручайте только квалифицированному персоналу, используя только оригинальные запасные части.** Этим обеспечивается безопасность измерительного инструмента.
- ▶ **Не работайте с измерительным инструментом во взрывоопасной среде, поблизости от горючих жидкостей, газов и пыли.** В измерительном инструменте могут образоваться искры, от которых может воспламениться пыль или пары.



Не располагайте измерительный инструмент вблизи кардиостимулятора. Магнитная пластина **5** создает магнитное поле, которое может оказывать влияние на работу кардиостимулятора.

- ▶ **Держите данный измерительный инструмент вдали от магнитных носителей данных и приборов, чувствительных к магнитному полю.** Воздействие магнитной пластины **5** может привести к необратимой потере данных.

Описание продукта и услуг

Пожалуйста, откройте раскладную страницу с иллюстрациями инструмента и оставляйте ее открытой, пока Вы изучаете руководство по эксплуатации.

Применение по назначению

Измерительный инструмент предназначен для быстрого нахождения пульсирующих лазерных лучей.

122 | Русский**Технические данные**

Лазерный приемник	LR 2
Товарный №	3 601 K69 100
Рабочий диапазон ¹⁾	5 – 50 м
Угол приема	90°
Точность измерения ²⁾	
– «тонкая настройка»	± 1 мм
– «грубая настройка»	± 3 мм
Рабочая температура	-10 °C... +50 °C
Температура хранения	-20 °C... +70 °C
Батарея	1 x 9 В (6LR61)
Продолжительность работы, ок.	30 ч
Вес согласно EPTA-Procedure 01:2014	0,27 кг
Степень защиты	IP 54 (защита от пыли и брызг воды)
Размеры (длина x ширина x высота)	74 x 41 x 150 мм
1) Рабочий диапазон может уменьшаться в результате неблагоприятных окружающих условий (например, прямые солнечные лучи).	
2) В зависимости от расстояния между лазерным приемником и линейным лазером	
Однозначная идентификация Вашего измерительного инструмента возможна по серийному номеру 12 на заводской табличке.	

Изображенные составные части

Нумерация представленных составных частей выполнена по изображению измерительного инструмента на странице с иллюстрациями.

- 1** Кнопка настройки точности измерения
- 2** Выключатель
- 3** Кнопка звукового сигнала
- 4** Дисплей
- 5** Магнитная пластина
- 6** Светодиодный индикатор направления «вниз»
- 7** Светодиодный индикатор середины
- 8** Центральная отметка
- 9** Светодиодный индикатор направления «вверх»
- 10** Приемное окошко для лазерного луча

11 Фиксатор крышки батарейного отсека

12 Серийный номер

13 Крышка батарейного отсека

14 Гнездо для крепления, резьба М6

Изображенные или описанные принадлежности не входят в стандартный комплект поставки.

Элементы индикации

a Индикатор звукового сигнала

b Индикатор направления «вверх»

c Индикатор середины

d Индикатор направления «вниз»

e Предупреждение о разрядке батареек

f Индикатор точности измерений «грубая настройка»

g Индикатор точности измерений «точная настройка»

Данные о шуме



Уровень звукового давления звукового сигнала составляет по классу А на расстоянии в один метр 80 дБ (А).

Не держите измерительный инструмент прямо у уха!

Сборка

Вставка/замена батареи

В измерительном инструменте рекомендуется использовать щелочно-марганцевые батарейки.

Потяните фиксатор **11** крышки батарейного отсека наружу и откройте крышку батарейного отсека **13**.

При вставке батареи следите за правильной направленностью полюсов в соответствии с изображением внутри батарейного отсека.

После того, как предупреждение о разрядке батареек **e** впервые появилось на дисплее **4**, измерительный инструмент может работать еще ок. 2 часов.

► **Если Вы продолжительное время не пользуетесь измерительным инструментом, то батарея должна быть вынута из инструмента.** При продолжительном хранении инструмента батарея может окислиться и разрядиться.

Работа с инструментом

Эксплуатация

- ▶ **Защищайте измерительный инструмент от влаги и прямых солнечных лучей.**
- ▶ **Не подвергайте измерительный инструмент воздействию экстремальных температур и температурных перепадов.** В частности, не оставляйте его на длительное время в машине. При больших перепадах температуры сначала дайте измерительному инструменту стабилизировать свою температуру, прежде чем начинать работать с ним. Экстремальные температуры и температурные перепады могут отрицательно влиять на точность измерительного инструмента.

Установка измерительного инструмента (см. рис. А)

Расстояние между измерительным инструментом и линейным лазером должно составлять мин. 5 м. Включите на линейном лазере импульсную функцию. Выберите на линейном лазере режим работы, при котором излучается только горизонтальная или только вертикальная лазерная плоскость.

Указание: Не включайте режим работы с одновременным излучением горизонтальной и вертикальной лазерной плоскости (режим перекрестных линий), поскольку это может привести к неправильным показаниям высоты лазерного луча. Располагайте измерительный инструмент таким образом, чтобы лазерный луч мог попадать в приемное окошко **10**. Выровняйте его так, чтобы лазерный луч проходил через приемное окошко поперек (как изображено на рисунке).

Включение/выключение

- ▶ **При включении измерительного инструмента раздается громкий сигнал. Поэтому не держите измерительный инструмент при включении у уха или вблизи других людей.** Громкий звук может привести к дефекту слуха.

Для **включения** измерительного инструмента нажмите на выключатель **2**. Коротко загорают все индикаторы на дисплее и все светодиоды и раздается звуковой сигнал.

Для **выключения** измерительного инструмента повторно нажмите на выключатель **2**. Перед выключением коротко загорают все светодиоды.

Если в течение ок. 20 мин. на измерительном инструменте не будет нажиматься никаких кнопок и в течение 20 мин. в приемное окошко **10** не будут попадать лазерные лучи, измерительный инструмент с целью экономии батареи автоматически выключается. О выключении свидетельствует короткое загорание всех светодиодов.

Настройка индикатора середины

С помощью кнопки **1** Вы можете задать, с какой точностью положение лазерного луча будет отображаться в приемном окошке как «по центру»:

- «Тонкая настройка» точности измерения (индикатор **g** на дисплее),
- «Грубая настройка» точности измерения (индикатор **f** на дисплее).

При включении измерительного инструмента всегда установлена «грубая» настройка.

Индикаторы направления

Положение лазерного луча в приемном окошке **10** показывается:

- индикатором направления «вниз» **d**, индикатором направления «вверх» **b** или индикатором середины **c** на дисплее **4** спереди и сзади измерительного инструмента,
- светодиодным индикатором направления «вниз» **6**, светодиодным индикатором «вверх» **9** или светодиодным индикатором середины **7** спереди измерительного инструмента,
- опционально звуковым сигналом (см. «Звуковой сигнал для индикации лазерного луча», стр. 125).

Измерительный инструмент очень низко: Если лазерный луч попадает в приемное окошко **10** в верхней половине, загорается индикатор направления **b** на дисплее и соответствующий светодиод **9**.

При включенном звуковом сигнале сигнал подается с медленным интервалом. Сдвиньте измерительный инструмент в направлении стрелки вверх.

Измерительный инструмент очень высоко: Если лазерный луч попадает в приемное окошко **10** в нижней половине, загорается индикатор направления **d** на дисплее и соответствующий светодиод **6**.

При включенном звуковом сигнале сигнал подается с быстрым интервалом. Сдвиньте измерительный инструмент в направлении стрелки вниз.

Измерительный инструмент по центру: Если лазерный луч попадает в приемное окошко **10** на уровне центральной маркировки **8**, загорается индикатор середины **c** на дисплее и соответствующий светодиодный индикатор середины **7**. При включенном звуковом сигнале подается непрерывный сигнал.

Звуковой сигнал для индикации лазерного луча

Попадание лазерного луча в приемное окошко **10** может сопровождаться звуковым сигналом.

При включении измерительного инструмента звуковой сигнал всегда настроен на низкую громкость.

Вы можете усилить громкость или выключить звуковой сигнал.

126 | Русский

Чтобы изменить настройку или выключить звуковой сигнал, нажимайте на кнопку звукового сигнала **3** до тех пор, пока на дисплее не отобразится необходимая громкость. При малой громкости индикатор звукового сигнала **a** отображается на дисплее одной балкой, при большой громкости – тремя балками, при выключенном звуковом сигнале индикатор исчезает.

Независимо от настройки звукового сигнала при каждом нажатии какой-либо кнопки на измерительном инструменте в качестве подтверждения раздается слабый короткий звуковой сигнал.

Указания по применению

Нанесение отметки

С помощью центральной маркировки **8** справа и слева на измерительном инструменте можно отмечать высоту лазерного луча, когда он проходит по центру приемного окошка **10**.

При нанесении отметки следите за тем, чтобы измерительный инструмент располагался строго вертикально (при горизонтальном лазерном луче) или строго горизонтально (при вертикальном лазерном луче), иначе маркировка будет смещена по отношению к лазерному лучу.

Крепление с помощью магнита (см. рис. B)

Если в прочном креплении нет необходимости, измерительный инструмент можно прикрепить торцом к металлу с помощью магнитной пластины **5**.

Техобслуживание и сервис

Техобслуживание и очистка

Содержите измерительный инструмент постоянно в чистоте.

Никогда не погружайте измерительный инструмент в воду или другие жидкости. Вытирайте загрязнения сухой и мягкой тряпкой. Не используйте никаких очищающих средств или растворителей.

Сервис и консультирование на предмет использования продукции

Сервисная мастерская ответит на все Ваши вопросы по ремонту и обслуживанию Вашего продукта и по запчастям. Монтажные чертежи и информацию по запчастям Вы найдете также по адресу:

www.bosch-pt.com

Коллектив сотрудников Bosch, предоставляющий консультации на предмет использования продукции, с удовольствием ответит на все Ваши вопросы относительно нашей продукции и ее принадлежностей.

Пожалуйста, во всех запросах и заказах запчастей обязательно указывайте 10-значный товарный номер по заводской табличке изделия.

Для региона: Россия, Беларусь, Казахстан, Украина

Гарантийное обслуживание и ремонт электроинструмента, с соблюдением требований и норм изготовителя производятся на территории всех стран только в фирменных или авторизованных сервисных центрах «Роберт Бош».

ПРЕДУПРЕЖДЕНИЕ! Использование контрафактной продукции опасно в эксплуатации, может привести к ущербу для Вашего здоровья. Изготовление и распространение контрафактной продукции преследуется по Закону в административном и уголовном порядке.

Россия

Уполномоченная изготовителем организация:

ООО «Роберт Бош»

Вашутинское шоссе, вл. 24

141400, г.Химки, Московская обл.

Россия

Тел.: 8 800 100 8007 (звонок по России бесплатный)

E-Mail: info.powertools@ru.bosch.com

Полную и актуальную информацию о расположении сервисных центров и приёмных пунктов Вы можете получить:

- на официальном сайте www.bosch-pt.ru
- либо по телефону справочно – сервисной службы Bosch 8 800 100 8007 (звонок по России бесплатный)

128 | Русский

Беларусь

ИП «Роберт Бош» ООО
Сервисный центр по обслуживанию электроинструмента
ул. Тимирязева, 65А-020
220035, г. Минск
Беларусь
Тел.: +375 (17) 254 78 71
Тел.: +375 (17) 254 79 15/16
Факс: +375 (17) 254 78 75
E-Mail: pt-service.by@bosch.com
Официальный сайт: www.bosch-pt.by

Казахстан

ТОО «Роберт Бош»
Сервисный центр по обслуживанию электроинструмента
г. Алматы
Казахстан
050050
пр. Райымбека 169/1
уг. ул. Коммунальная
Тел.: +7 (727) 232 37 07
Факс: +7 (727) 233 07 87
E-Mail: info.powertools.ka@bosch.com
Официальный сайт: www.bosch.kz; www.bosch-pt.kz

Утилизация

Отслужившие свой срок измерительные инструменты, принадлежности и упаковку следует сдавать на экологически чистую рекуперацию отходов.

Не выбрасывайте измерительные инструменты и аккумуляторные батареи/батарейки в бытовой мусор!

Только для стран-членов ЕС:



В соответствии с европейской директивой 2012/19/EU отслужившие измерительные инструменты и в соответствии с европейской директивой 2006/66/EC поврежденные либо отработанные аккумуляторы/батарейки нужно собирать отдельно и сдавать на экологически чистую рекуперацию.

Возможны изменения.

Українська

Вказівки з техніки безпеки



Прочитайте всі вказівки і дотримуйтеся їх. Якщо вимірювальний інструмент буде використовуватися не у відповідності до цих вказівок, це може негативно вплинути на захисні функції, інтегровані у вимірювальний інструмент.
НАДІЙНО ЗБЕРІГАЙТЕ ЦІ ВКАЗІВКИ.

- ▶ **Віддавайте свій вимірювальний прилад на ремонт лише кваліфікованим фахівцям та лише з використанням оригінальних запчастин.** Тільки за таких умов Ваш вимірювальний прилад і надалі буде залишатися безпечним.
- ▶ **Не працюйте з вимірювальним приладом у середовищі, де існує небезпека вибуху внаслідок присутності горючих рідин, газів або пилу.** У вимірювальному приладі можуть утворюватися іскри, від яких може займатися пил або пари.



Не встановлюйте вимірювальний прилад поблизу кардіостимуляторів. Магнітна пластина **5** створює поле, яке може негативно впливати на функціональну здатність кардіостимулятора.

- ▶ **Тримайте вимірювальний прилад на відстані від магнітних носіїв даних і чутливих до магнітних полів приладів.** Магнітна пластина **5** своєю дією може призвести до необоротної втрати даних.

Опис продукту і послуг

Будь ласка, розгорніть сторінку із зображенням вимірювального приладу і тримайте її розгорнутою весь час, поки будете читати інструкцію.

Призначення

Вимірювальний прилад призначений для швидкого знаходження пульсуючих лазерних променів.

130 | Українська**Технічні дані**

Лазерний приймач		LR 2
Товарний номер		3 601 K69 100
Робочий діапазон ¹⁾		5 – 50 м
Кут прийому		90°
Точність вимірювання ²⁾		
– «тонка настройка»		± 1 мм
– «груба настройка»		± 3 мм
Робоча температура		- 10 °C... + 50 °C
Температура зберігання		- 20 °C... + 70 °C
Батарея		1 x 9 В (6LR61)
Робочий ресурс, прибл.		30 год.
Вага відповідно до EPTA-Procedure 01:2014		0,27 кг
Ступінь захисту	IP 54 (захист від пилу та бризок води)	
Розміри (довжина x ширина x висота)		74 x 41 x 150 мм
<p>1) Робочий діапазон може зменшуватися внаслідок несприятливих умов (напр., прями сонячні промені).</p> <p>2) В залежності від відстані між лазерним приймачем і лінійним лазером</p> <p>Для точної ідентифікації вимірювального приладу на заводській табличці позначений серійний номер 12.</p>		

Зображені компоненти

Нумерація зображених компонентів посилається на зображення вимірювального приладу на сторінці з малюнком.

- 1** Кнопка налаштування точності вимірювання
- 2** Вимикач
- 3** Кнопка звукового сигналу
- 4** Дисплей
- 5** Магнітна пластина
- 6** Світлодіодний індикатор напрямку «вниз»
- 7** Світлодіодний індикатор середини
- 8** Позначка середини
- 9** Світлодіодний індикатор напрямку «вверх»

- 10 Примальне віконце для лазерного променя
- 11 Фіксатор секції для батарейок
- 12 Серійний номер
- 13 Кришка секції для батарейок
- 14 Гніздо для кріплення, різьба М6

Зображене чи описане приладдя не належить до стандартного обсягу поставки.

Елементи індикації

- a Індикатор звукового сигналу
- b Індикатор напрямку «вверх»
- c Індикатор середини
- d Індикатор напрямку «вниз»
- e Індикатор зарядженості батарейок
- f Індикатор точності вимірювання «грубе налаштування»
- g Індикатор точності вимірювання «точне налаштування»

Інформація щодо шуму



Рівень звукового тиску від звукового сигналу за класом А становить на відстані 1 метра 80 дБ(А).

Не тримайте вимірювальний прилад близько до вуха!

Монтаж

Встромляння/заміна батарейі

Для вимірювального приладу рекомендується використовувати виключно лужно-марганцеві батарейі.

Притисніть фіксатор **11** секції для батарейок назовні і підніміть кришку секції для батарейок **13**.

При встромлянні батарейі зважайте на правильну направленість полюсів, як це показано в секції для батарейок.

Після того, як індикатор зарядженості батарейок **e** вперше з'явився на дисплеї **4**, вимірювальний інструмент може працювати ще прибіл. 2 год.

- ▶ **Якщо Ви не будете користуватися вимірювальним приладом протягом тривалого часу, виймайте батарею.** При тривалому зберіганні батарея може кородувати або саморозряджатися.

Експлуатація

Початок роботи

- ▶ **Захищайте вимірювальний прилад від вологи і сонячних променів.**
- ▶ **Не допускайте впливу на вимірювальний прилад екстремальних температур та температурних перепадів.** Зокрема, не залишайте його на тривалий час в машині. Якщо вимірювальний прилад зазнав впливу перепаду температур, перш ніж вмикати його, дайте йому стабілізувати свою температуру. Екстремальні температури та температурні перепади можуть погіршувати точність вимірювального приладу.

Встановлення вимірювального приладу (див. мал. А)

Встановіть вимірювальний прилад на відстані щонайменше 5 м від лінійного лазера. Увімкніть на лінійному лазері імпульсну функцію. Виберіть на лінійному лазері режим роботи, при якому випромінюється лише горизонтальна або лише вертикальна лазерна площина.

Вказівка: Не вмикайте режим роботи з одночасним випромінюванням горизонтальної і вертикальної лазерної площини (режим роботи з перехресними лініями), оскільки це може призвести до неправильних показань стосовно висоти лазерного променя.

Розташуйте вимірювальний прилад так, щоб лазерний промінь досягав приймального віконця **10**. Вирівняйте його так, щоб лазерний промінь проходив через приймальне віконце поперек (як зображено на малюнку).

Вмикання/вимикання

- ▶ **При увімкненні вимірювального приладу лунає гучний звуковий сигнал. Тому при увімкненні тримайте вимірювальний прилад далеко від вух або інших осіб.** Гучний звук може пошкодити слух.

Щоб **увімкнути** вимірювальний прилад, натисніть на вимикач **2**. Коротко загоряються всі індикатори на дисплеї і всі світлодіоди і лунає звуковий сигнал.

Щоб **вимкнути** вимірювальний прилад, ще раз натисніть на кнопку вимкнення **2**. Перед вимкненням коротко загоряються всі світлодіоди.

Якщо протягом прибл. 20 хвил. на вимірювальному приладі не будуть натискатися ніякі кнопки і протягом 20 хвил. на приймальне віконце **10** не будуть потрапляти лазерні промені, вимірювальний прилад для заощадження батарейок автоматично вимикається. Про вимкнення свідчить коротке загоряння усіх світлодіодів.

Настроювання індикатора середини

За допомогою кнопки **1** можна налаштувати, з якою точністю положення лазерного променя у приймальному віконці буде показуватися як «по центру»:

- «тонке налаштування» точності вимірювання (індикатор **g** на дисплеї),
- «грубе налаштування» точності вимірювання (індикатор **f** на дисплеї).

Після вмикання вимірювального приладу завжди настроєна «груба» точність.

Індикатори напрямку

Положення лазерного променя в приймальному віконці **10** показується:

- індикатором напрямку «вниз» **d**, індикатором напрямку «вверх» **b** або індикатором середини **c** на дисплеї **4** спереду і ззаду вимірювального приладу,
- світлодіодним індикатором напрямку «вниз» **6**, світлодіодним індикатором напрямку «вверх» **9** або світлодіодним індикатором середини **7** спереду вимірювального приладу,
- опціонально звуковим сигналом (див. «Звуковий сигнал для індикації лазерного променя», стор. 133).

Вимірювальний прилад дуже низько: Якщо лазерний промінь потрапляє на приймальне вікноце **10** у верхній половині, загоряється індикатор напрямку **b** на дисплеї і відповідний світлодіод **9**.

При увімкненому звуковому сигналі сигнал подається з повільним інтервалом. Посуньте вимірювальний прилад у напрямку стрілки угору.

Вимірювальний прилад дуже високо: Якщо лазерний промінь потрапляє на приймальне вікноце **10** в нижній половині, загоряється індикатор напрямку **d** на дисплеї і відповідний світлодіод **6**.

При увімкненому звуковому сигналі звуковий сигнал подається із швидким інтервалом.

Посуньте вимірювальний прилад за напрямком стрілки донизу.

Вимірювальний прилад посередині: Якщо лазерний промінь потрапляє на приймальне вікноце **10** на рівні зарубки для позначки середини **8**, загоряється індикатор середини **c** на дисплеї і відповідний світлодіод **7**. При увімкненому звуковому сигналі лунає безперервний звуковий сигнал.

Звуковий сигнал для індикації лазерного променя

Для індикації положення лазерного променя в приймальному віконці **10** можна увімкнути звуковий сигнал.

При увімкненні вимірювального приладу звуковий сигнал завжди настроєний на малу голосність.

Ви можете збільшити голосність або вимкнути звуковий сигнал.

134 | Українська

Щоб змінити або вимкнути звуковий сигнал, натискайте кнопку звукового сигналу **3** до тих пір, поки дисплей не покаже необхідну голосність. При слабкій голосності індикатор звукового сигналу **a** відображається на дисплеї з одною балкою, при сильній голосності – з трьома балками, якщо звуковий сигнал вимкнений, індикатор зникає.

Незалежно від настроєної сили звукового сигналу при кожному натисканні кнопки на вимірювальному приладі в знак підтвердження лунає слабкий короткий звуковий сигнал.

Вказівки щодо роботи

Позначення

За допомогою зарубки для позначення середини **8** справа і зліва на вимірювальному приладі можна позначити рівень лазерного променя, якщо він проходить через середину приймального віконця **10**.

Слідкуйте за тим, щоб вимірювальний прилад під час позначення знаходився точно вертикально (при горизонтальному лазерному промені) або точно горизонтально (при вертикальному лазерному промені), інакше зарубки будуть розташовані по відношенню до лазерного променя не точно.

Монтаж на магніті (див. мал. В)

Якщо нема потреби в дуже міцному закріпленні, Ви можете прикріпити вимірювальний прилад за допомогою магнітної пластини **5** торцевим боком до металу.

Технічне обслуговування і сервіс

Технічне обслуговування і очищення

Завжди тримайте вимірювальний прилад в чистоті.

Не занурюйте вимірювальний прилад у воду або інші рідини.

Витирайте забруднення вологою м'якою ганчіркою. Не користуйтеся мийними засобами і розчинниками.

Сервіс та надання консультацій щодо використання продукції

Сервісна майстерня відповідь на запитання стосовно ремонту і технічного обслуговування Вашого виробу. Малюнки в деталях і інформацію щодо запчастин можна знайти за адресою:

www.bosch-pt.com

Команда співробітників Bosch з надання консультацій щодо використання продукції із задоволенням відповідь на Ваші запитання стосовно нашої продукції та приладдя до неї.

При всіх додаткових запитаннях та замовленні запчастин, будь ласка, зазначайте 10-значний номер для замовлення, що стоїть на паспортній табличці продукту.

Гарантійне обслуговування і ремонт електроінструменту здійснюються відповідно до вимог і норм виготовлювача на території всіх країн лише у фірмових або авторизованих сервісних центрах фірми «Роберт Бош».

ПОПЕРЕДЖЕННЯ! Використання контрафактної продукції небезпечно в експлуатації і може мати негативні наслідки для здоров'я. Виготовлення і розповсюдження контрафактної продукції переслідується за Законом в адміністративному і кримінальному порядку.

Україна

ТОВ «Роберт Бош»

Сервісний центр електроінструментів

вул. Крайня, 1, 02660, Київ-60

Україна

Тел.: (044) 4 90 24 07 (багатоканальний)

E-Mail: pt-service.ua@bosch.com

Офіційний сайт: www.bosch-powertools.com.ua

Адреса Регіональних гарантійних сервісних майстерень зазначена в Національному гарантійному талоні.

Утилізація

Вимірювальні прилади, приладдя і упаковку треба здавати на екологічно чисту повторну переробку.

Не викидайте вимірювальні інструменти та акумуляторні батареї/батарейки в побутове сміття!

Лише для країн ЄС:



Відповідно до європейської директиви 2012/19/EU та європейської директиви 2006/66/EC відпрацьовані вимірювальні прилади, пошкоджені або відпрацьовані акумуляторні батареї/батарейки повинні здаватися окремо і утилізуватися екологічно чистим способом.

Можливі зміни.

Қазақша

Сәйкестікті растау жөніндегі ақпарат қаптаманың қосымшасында беріледі. Өндіру күні нұсқаулықтың соңғы, мұқабә бетінде көрсетілген. Импорттаушы контакттік мәліметін орамада табу мүмкін.

Өнімді пайдалану мерзімі

Өнімнің қызмет ету мерзімі 7 жыл. Өндірілген мерзімнен бастап (өндіру күні зауыт тақтайшасында жазылған) істептей 5 жыл сақтағаннан соң, өнімді тексерусіз (сервистік тексеру) пайдалану ұсынылмайды.

Қызметкер немесе пайдаланушының қателіктері мен істен шығу себептерінің тізімі

- өнім корпусынан тікелей түтін шықса, пайдаланбаңыз
- жауын – шашын кезінде сыртта (далада) пайдаланбаңыз
- корпус ішіне су кірсе құрылғыны қосушы болмаңыз

Шекті күй белгілері

- өнім корпусының зақымдалуы

Қызмет көрсету түрі мен жиілігі

Әр пайдаланудан соң өнімді тазалау ұсынылады.

Сақтау

- құрғақ жерде сақтау керек
- жоғары температура көзінен және күн сәулелерінің әсерінен алыс сақтау керек
- сақтау кезінде температураның кенет ауытқуынан қорғау керек
- егер құрал жұмсақ сөмке немесе пластик кейсте жеткізілсе оны осы өзінің қорғағыш қабында сақтау ұсынылады
- сақтау шарттары туралы қосымша ақпарат алу үшін MEMCT 15150 (Шарт 1) құжатын қараңыз

Тасымалдау

- тасымалдау кезінде өнімді құлатуға және кез келген механикалық ықпал етуге қатаң тыйым салынады
- босату/жүктеу кезінде пакетті қысатын машиналарды пайдалануға рұқсат берілмейді.
- тасымалдау шарттары талаптарын MEMCT 15150 (5 шарт) құжатын оқыңыз.

Қауіпсіздік нұсқаулары



Барлық құсқаулықтарды оқып, орындау керек. Өлшеу құралын осы нұсқауларға сай пайдаланбау өлшеу құралындағы кірістірілген қауіпсіздік шараларына жағымсыз әсер етеді. Осы нұсқаулықтарды толық орындаңыз.

- ▶ **Өлшеу құралын тек білікті маманға және арнаулы бөлшектермен жөндетіңіз.** Сол арқылы өлшеу құрал қауіпсіздігін сақтайсыз.
- ▶ **Жанатын сұйықтықтар, газдар немесе шаң жиылған жарылыс қаупі бар ортада өлшеу құралын пайдаланбаңыз.** Өлшеу құралы ұшқын шығарып, шаңды жандырып, өрт тудыруы мүмкін.



Өлшеу құралын кардиостимулятор жанына қоймаңыз. Магниттік тақта **5** арқылы кардиостимулятор жұмысына әсер ететін өріс жасалады.

- ▶ **Өлшеу құралын магнитті дерек тасымалдаушылар мен магнитке сезімтал аспаптардан алыс ұстаңыз.** Магниттік тақта **5** әсері қалпына келтіруге болмайтын деректерді жоғалтуға алып келуі мүмкін.

Өнім және қызмет сипаттамасы

Өлшеу құралының суреті бар бетті ашып, пайдалану нұсқаулығын оқу кезінде оны ашық ұстаңыз.

Тағайындалу бойынша қолдану

Өлшеу құралы соғып тұратын лазер сәулелерін жылдам табуға арналған.

138 | Қазақша**Техникалық мәліметтер**

Лазер қабылдауышы	LR 2
Өнім нөмірі	3 601 K69 100
Жұмыс аймағы ¹⁾	5 – 50 м
Қабылдау бұрышы	90°
Өлшеу дәлдігі ²⁾	
– “майда”	± 1 мм
– “дөрекі”	± 3 мм
Жұмыс температурасы	-10 °C... +50 °C
Сақтау температурасы	-20 °C... +70 °C
Батарея	1 x 9 В (6LR61)
Пайдалану ұзақтығы шам.	30 с
EPTA-Procedure 01:2014 құжатына сай салмағы	0,27 кг
Қорғаныс түрі	IP 54 (шаң және шашырайтын судан қорғалған)
Өлшемдері (ұзындығы x ені x биіктігі)	74 x 41 x 150 мм

1) Жұмыс аймағын қолайсыз қоршау шарттарында (мысалы тікелей күн сәулелерінде) қысқарту мүмкін.

2) лазер қабылдауышы мен сызықтық лазер аралық қашықтығына байланысты

Өлшеу құралының зауыттық тақтайшадағы сериялық нөмірі **12** оны дұрыс анықтауға көмектеседі.

Бейнеленген құрамды бөлшектер

Көрсетілген құрамдастар нөмірі суреттер бар беттегі өлшеу құралының сипаттамасына қатысты.

- 1 Өлшеу дәлдігін реттеу пернесі
- 2 Қосу-өшіру түймесі
- 3 Сигнал дыбысы пернесі
- 4 Дисплей
- 5 Магниттік тақта
- 6 “төменге жылжыту” жарық диодтық бағыт көрсеткіші
- 7 Жарық диодтық орта көрсеткіші

- 8 Орта белгі
 - 9 “жоғарыға жылжыту” жарық диодтық бағыт көрсеткіші
 - 10 Лазер сәулесінің қабылдау өрісі
 - 11 Батарея бөлімі қақпағының құлпы
 - 12 Сериялық нөмір
 - 13 Батарея бөлімі қақпағы
 - 14 Ұстағыш қысқышы бұранда өлшемі М6
- Бейнеленген немесе сипатталған жабдықтар стандартты жеткізу көлемімен қамтылмайды.**

Индикаторлық элементтер

- a Сигнал дыбысы индикаторы
- b “жоғарыға жылжыту” бағыт көрсеткіші
- c Орта көрсеткіші
- d “төменге жылжыту” бағыт көрсеткіші
- e Батарея ескертуі
- f “дөрекі” өлшеу дәлдігінің көрсеткіші
- g “дәл” өлшеу дәлдігінің көрсеткіші

Шуыл бойынша ақпарат



A-мен бағаланған сигнал дыбысының күші метрлік аралығында 80 дБ(A) дейін болады.

Өлшеу құралын құлаққа жақын ұстамаңыз!

Жинау

Батареяны салу/алмастыру

Өлшеу құралы үшін алкалин марганец батареясын пайдалану ұсынылады.

Батарея бөлімінің қақпағын **11** сыртқа тартып батарея бөлімінің қақпағын **13** ашыңыз.

Батареяны салу кезінде полюстері суреттегідей батарея бөлімінде дұрыс тұруына көз жеткізіңіз.

Батарея ескертуі **e** алғашқы рет дисплейде **4** пайда болғанда, өлшеу құралы әлі шам. 2 сағ жұмыс істеуі мүмкін.

- ▶ **Ұзақ уақыт пайдаланбасаңыз, батареяны өлшеу құралынан алып қойыңыз.** Ұзақ жатқан батарея зарядын жоғалтуы немесе тот басуы мүмкін.

Пайдалану

Пайдалануға ендіру

- ▶ **Өлшеу құралын сыздан және тікелей күн сәулелерінен сақтаңыз.**
- ▶ **Өлшеу құралына айрықша температура немесе температура тербелулері әсер етпеуі тиіс.** Оны мысалы автокөлікте ұзақ уақыт қалдырмаңыз. Үлкен температура тербелулері жағдайында алдымен өлшеу құралын температурасын дұрыстап соң пайдаланыңыз. Айрықша температура немесе температура тербелулері кезінде өлшеу құралының дәлдігі төменделуі мүмкін.

Өлшеу құралын реттеу (А суретін қараңыз)

Өлшеу құралын сызықтық лазерден кемінде 5 м алыс ұстаңыз. Сызықтық лазер соғу функциясын қосыңыз. Сызықтық лазерде тек көлденең немесе тек тік лазер жазықтығы жасалатын жұмыс түрін таңдаңыз.

Ескерте: Бір уақытта көлденең мен тік лазер жазықтығын шығаратын жұмыс түрін таңдамаңыз (айқыш-ұйқыш), әйтпесе лазер сызығының биіктігіне тиісті қате көрсеткіштер пайда болуы мүмкін.

Өлшеу құралын лазер сәулесі қабылдау өрісіне **10** жететін етіп орнатыңыз. Оны лазер сәулесі қабылдау өрісін көлденең өтетін етіп бағыттаңыз (суретте көрсетілгендей).

Қосу/өшіру

- ▶ **Өлшеу құралы қосылғаннан соң қатты сигнал дыбысы шығады. Сол үшін қосу кезінде өлшеу құралын құлақтан немесе басқа адамдардан қашық ұстаңыз.** Қатты дыбыс есту қабілетін зақымдауы мүмкін.

Өлшеу құралын **қосу** үшін қосу-өшіру түймешесін **2** басыңыз. Барлық дисплей көрсеткіштері мен барлық жарықдиодтар қысқа жанып сигналдық дыбыс салады. Өлшеу құралын **өшіру** үшін қосу-өшіру түймешесін **2** қайта басыңыз. Барлық жарықдиодтар өшуден алдын қысқа жанады.

Шам. 20 мин өлшеу құралында ешбір перне басылмай қабылдау өрісіне **10** 20 мин ішінде ешбір лазер сәулесі түспесе, онда өлшеу құралы батареяны үнемдеу үшін автоматты өшеді. Өшу барлық жарықдиодтар қысқа жануы арқылы көрсетледі.

Орта көрсеткішінің параметрін таңдау

1 пернесімен лазер сәулесінің орналасуы қабылдау өрісінде “орта” ретінде көрсету дәлдігін белгілеу мүмкін:

- Өлшеу дәлдігі “дәл” (дисплейдегі **g** көрсеткісі),
- Өлшеу дәлдігі “дөрекі” (дисплейдегі **f** көрсеткісі).

Өлшеу құралын қосудан соң әрдайым “дөрекі” дәлдігі реттеледі.

Бағыт көрсеткіштері

Лазер сәулесінің қабылдау өрісіндегі **10** орналасуы көрсетіледі:

- “төменге жылжыту” **d**, “жоғарыға жылжыту” **b** немесе орта **c** бағыт көрсеткіштері арқылы дисплейде **4** өлшеу құралының алды және арқа жағында,
- “төменге жылжыту” **6**, “жоғарыға жылжыту” **9** немесе орта **7** жарықдиодтары арқылы өлшеу құралының алды жағында,
- таңдаулы ретте сигналдық дыбыс арқылы (“Лазер сәулесін белгілеу үшін сигналдық дыбыс” 141 бетінде қараңыз).

Өлшеу құралы тым төмен: Егер лазер сәулесі қабылдау өрісінің **10** жоғарғы жартысынан өтсе, онда дисплейде **b** бағыт көрсеткіші мен тиісті жарық диод **9** жанады.

Сигнал дыбысы қосұлы болса сигнал жай тактта дыбыс шығарады.

Өлшеу құралының көрсеткі бағытында жоғары жылжытыңыз.

Өлшеу құралы тым жоғары: Егер лазер сәулесі қабылдау өрісінің **10** төменгі жартысынан өтсе, онда дисплейде **d** бағыт көрсеткіші мен тиісті жарық диод **6** жанады.

Сигнал дыбысы қосұлы болса сигнал жылдам тактта дыбыс шығарады.

Өлшеу құралының көрсеткі бағытында төмен жылжытыңыз.

Өлшеу құралы ортада: Егер лазер сәулесі қабылдау өрісінен **10** орта **8** белгі биіктігінде өтсе, онда дисплейде орта көрсеткіші **c** мен тиісті орта жарықдиод **7** жанады. Сигнал қосұлы болса ұзақ уақытты дыбыс шалады.

Лазер сәулесін белгілеу үшін сигналдық дыбыс

Лазер сәулесінің қабылдау өрісіндегі **10** орналасуы сигналдық дыбыс арқылы белгіленуі мүмкін.

Өлшеу құралы қосылғанда сигналдық дыбыс әрдайым төмен дыбыс қаттылығына реттелген болады.

Дыбыс қаттылығын көтеру немесе сигнал дыбысын өшіруге болады.

Сигнал дыбысын ауыстыру немесе өшіру үшін сигнал дыбысы **3** пернесін дисплейде керекті қаттылық көрсетілгенше баса беріңіз. Дыбыс қаттылығы төмен болса сигнал қаттылығының көрсеткіші **a** дисплейде бір сызықшамен, дыбыс қаттылығы жоғары болса үш сызықшамен пайда болады, сигнал дыбысы өшік болса ол да өшеді.

Сигнал дыбысының реттелуіне қарамай өлшеу құралында перне басылғанда растау үшін қысқа дыбыс төмен қаттылықпен шығады.

142 | Қазақша**Пайдалану нұсқаулары****Белгілеу**

Орталық белгісінде **8** өлшеу құралының оң және сол жағында лазер сәулесінің биіктігін белгілеу мүмкін, егер ол қабылдау өрісінің **10** ортасынан өтетін болса. Өлшеу құралы белгілеуде дәл тік (көлденеі лазер сәулесінде) немесе көлденең (тік лазер сәулесінде) бағытталуын қамтамасыз етіңіз, әйтпесе белгілер лазер сәулесінен жылжып қалады.

Магнитпен бекіту (B суретін қараңыз)

Қатты бекіту керек болмаса, өлшеу құрал магниттік тақта **5** көмегімен алдымен болат бөліктерге бекіту мүмкін.

Техникалық күтім және қызмет**Қызмет көрсету және тазалау**

Өлшеу құралын таза ұстаңыз.

Өлшеу құралын суға немесе басқа сұйықтықтарға батырмаңыз.

Ластануларды суланған, жұмсақ шүберекпен сүртіңіз. Жуғыш заттарды немесе еріткіштерді пайдаланбаңыз.

Тұтынушыға қызмет көрсету және пайдалану кеңестері

Қызмет көрсету шеберханасы өнімді жөндеу және күту, сондай-ақ қосалқы бөлшектер туралы сұрақтарға жауап береді. Қажетті сызбалар мен қосалқы бөлшектер туралы ақпаратты мына мекенжайдан табасыз:

www.bosch-pt.com

Кеңес беруші Bosch қызметкерлері өнімді пайдалану және олардың қосалқы бөлшектері туралы сұрақтарыңызға тиянақты жауап береді.

Сұрақтар қою және қосалқы бөлшектерге тапсырыс беру кезінде міндетті түрде өнімнің зауыттық тақтайшасындағы 10-санды өнім нөмірін жазыңыз.

Өндіруші талаптары мен нормаларының сақталуымен электр құралын жөндеу және келілді қызмет көрсету барлық мемлекеттер аумағында тек “Роберт Бош” фирмалық немесе авторизацияланған қызмет көрсету орталықтарында орындалады.

ЕСКЕРТУ! Заңсыз жолмен әкелінген өнімдерді пайдалану қауіпті, денсаулығыңызға зиян келтіруі мүмкін. Өнімдерді заңсыз жасау және тарату әкімшілік және қылмыстық тәртіп бойынша Заңмен қудаланады.

Қазақстан

ЖШС “Роберт Бош”
Электр құралдарына қызмет көрсету орталығы
Алматы қаласы
Қазақстан
050050
Райымбек данғылы
Коммунальная көшесінің бұрышы, 169/1
Тел.: +7 (727) 232 37 07
Факс: +7 (727) 233 07 87
E-Mail: info.powertools.ka@bosch.com
Ресми сайты: www.bosch.kz; www.bosch-pt.kz

Кәдеге жарату

Өлшеу құралын, оның жабдықтары мен қаптамасын қоршаған ортаны қорғайтын кәдеге жарату орнына тапсыру қажет.

Өлшеу құралдарын және аккумуляторларды/батареяларды үй қоқысына тастамаңыз!

Тек қана ЕО елдері үшін:



Еуропа 2012/19/EU ережесі бойынша жарамсыз өлшеу құралдары және Еуропа 2006/66/EC ережесі бойынша зақымдалған немесе ескі аккумулятор/батареялар бөлек жиналып, кәдеге жаратылуы қажет.

Техникалық өзгерістер енгізу құқығы сақталады.

Română

Instrucțiuni privind siguranța și protecția muncii



Toate instrucțiunile trebuie citite și respectate. Dacă aparatul de măsură nu se utilizează conform prezentelor instrucțiuni, dispozitivele de protecție integrate în acesta pot fi afectate. **PĂSTRAȚI ÎN BUNE CONDIȚII PREZENTELE INSTRUCȚIUNI.**

- ▶ **Nu permiteți repararea aparatului de măsură decât de către personal de specialitate corespunzător calificat și numai cu piese de schimb originale.** Nu-mai în acest mod poate fi garantată siguranța de exploatare a aparatului de măsură.
- ▶ **Nu lucrați cu aparatul de măsură în mediu cu pericol de explozie în care se află lichide, gaze sau pulberi inflamabile.** În aparatul de măsură se pot produce scânteii care să aprindă praful sau vaporii.



Nu aduceți aparatul de măsură în apropierea stimulatoarelor cardiace. Placa cu magnet **5** generează un câmp, care poate afecta funcționarea stimulatoarelor cardiace.

- ▶ **Țineți aparatul de măsură departe de suporturi magnetice de date și de aparate sensibile din punct de vedere magnetic.** Prin acțiunea plăcii cu magnet **5** se poate ajunge la pierderi ireversibile de date.

Descrierea produsului și a performanțelor

Vă rugăm să desfaceți pagina pliantă cu ilustrarea aparatului de măsură și să o lăsați desfăcută cât timp citiți instrucțiunile de folosire.

Utilizare conform destinației

Aparatul de măsură este destinat detectării rapide a razelor laser pulsatorii.

Date tehnice

Receptor laser	LR 2
Număr de identificare	3 601 K69 100
Domeniu de lucru ¹⁾	5 – 50 m
Unghi de recepție	90°
Precizie de măsurare ²⁾	
– „fină“	± 1 mm
– „brută“	± 3 mm
Temperatură de lucru	- 10 °C... + 50 °C
Temperatură de depozitare	- 20 °C... + 70 °C
Baterie	1 x 9 V (6LR61)
Durată de funcționare aprox.	30 h
Greutate conform EPTA-Procedure 01:2014	0,27 kg
Tip de protecție	IP 54 (protejat împotriva prafului și a stropilor de apă)
Dimensiuni (lungime x lățime x înălțime)	74 x 41 x 150 mm

1) Domeniul de lucru poate fi diminuat din cauza condițiilor de mediu nefavorabile (de exemplu expunere directă la radiații solare).

2) în funcție de distanța dintre receptorul laser și nivela laser cu linii

Numărul de serie **12** de pe plăcuța indicatoare a tipului servește la identificarea aparatului dumneavoastră de măsură.

Elemente componente

Numerotarea componentelor ilustrate se referă la schița de la pagina grafică.

- 1 Tastă de reglare a preciziei de măsurare
- 2 Tastă pornit-oprit
- 3 Tastă pentru semnal acustic
- 4 Display
- 5 Placă cu magnet
- 6 LED indicator direcție de „deplasare în jos“
- 7 LED indicator median
- 8 Marcaj median
- 9 LED indicator direcție de „deplasare în sus“
- 10 Câmp de recepție pentru raza laser

146 | Română

- 11** Dispozitiv de blocare compartiment baterie
- 12** Număr de serie
- 13** Capac compartiment baterie
- 14** Prindere pentru suport cu filet M6

Accesoriiile ilustrate sau descrise nu sunt incluse în setul de livrare standard.

Elemente afișaj

- a** Indicator semnal acustic
- b** Indicator pentru direcție de „deplasare în sus“
- c** Indicator de mijloc
- d** Indicator pentru direcție de „deplasare în jos“
- e** Avertizare baterii descărcate
- f** Indicator Precizie de măsurare „grosieră“
- g** Indicator Precizie de măsurare „fină“

Informație privind zgomotele

Nivelul presiunii sonore evaluat A al sunetului de semnalizare este de 80 dB(A) la o distanță de un metru.

Nu țineți aparatul de măsură strâns la ureche!

Montare**Montarea/schimbarea bateriei**

Pentru buna funcționare a aparatului de măsură se recomandă folosirea bateriilor alcaline cu mangan.

Trageți afară dispozitivul de blocare **11** al capacului compartimentului bateriei și deschideți capacul compartimentului bateriei **13**.

În momentul introducerii bateriei respectați polaritatea conform schiței din compartimentul bateriei.

Când avertizarea pentru baterii descărcate **e** apare pentru prima dată pe display-ul **4**, aparatul de măsură mai poate fi folosit încă apoximativ 2 h.

- ▶ **Scoateți bateria afară din aparatul de măsură dacă nu-l veți folosi mai mult timp.** Bateria se poate coroda sau autodescărca în caz de depozitare mai îndelungată.

Funcționare

Punere în funcțiune

- ▶ **Feriți aparatul de măsură de umezeală și de expunere directă la radiații solare.**
- ▶ **Nu expuneți aparatul de măsură unor temperaturi sau unor variații extreme de temperatură.** De ex. nu-l lăsați prea mult timp în autoturism. În cazul unor variații mai mari de temperatură lăsați mai întâi aparatul să se acomodeze înainte de a-l pune în funcțiune. Temperaturile sau variațiile extreme de temperatură pot afecta precizia aparatului de măsură.

Amplasarea aparatului de măsură (vezi figura A)

Amplasați aparatul de măsură la o distanță de cel puțin 5 m de nivela laser cu linii. Activați funcția de lumină pulsată la nivela laser cu linii. Selectați la nivela laser cu linii un mod de funcționare în care este generat fie numai un plan laser orizontal fie numai unul vertical.

Indicație: Nu selectați un mod de funcționare în care sunt generate simultan un plan laser orizontal și altul vertical (mod de funcționare cu linii în cruce), deoarece altfel ar putea apărea erori de indicare a înălțimii razei laser.

Amplasați astfel aparatul de măsură încât raza laser să poată ajunge în câmpul de recepție **10**. Orientați-l astfel încât raza laser să parcurgă transversal câmpul de recepție (conform figurii).

Conectare/deconectare

- ▶ **La conectarea aparatului de măsură se aude un sunet intens. De aceea, în momentul conectării țineți aparatul de măsură departe de ureche respectiv de alte persoane.** Sunetul intens poate afecta auzul.

Pentru **conectarea** aparatului de măsură apăsați tasta pornit-oprit **2**. Toate indicatoarele de pe display și toate LED-urile se aprind pentru scurt timp și se aude un semnal acustic. Pentru **deconectarea** aparatului de măsură apăsați din nou tasta pornit-oprit **2**. Înainte de deconectare, toate LED-urile se aprind pentru scurt timp.

Dacă pentru aprox. 20 min. nu se apasă nicio tastă a aparatului de măsură și nicio rază laser nu ajunge în câmpul de recepție **10** timp de 20 min., atunci aparatul de măsură se deconectează automat, pentru menajarea bateriilor. Deconectarea este semnalizată prin scurta aprindere a tuturor LED-urilor.

Selectarea reglajului indicatorului median

Cu tasta **1** puteți stabili precizia cu care va fi indicată poziția razei laser „în centrul” câmpului de recepție:

- Decizie de măsurare „fină” (indicatorul **g** de pe display),
- Precizie de măsurare „brută” (indicatorul **f** de pe display).

În momentul conectării aparatului de măsură precizia este întotdeauna reglată „brut”.

148 | Română**Indicatoarele de direcție**

Poziția razei laser în câmpul de recepție **10** este semnalizată:

- de indicatoarele pentru direcție de „deplasare în jos” **d**, „deplasare în sus” **b** resp. centru **c** de pe displayul **4** de pe partea anterioară și posterioară a aparatului de măsură,
- de LED-ul indicator pentru „deplasare în jos” **6**, „deplasare în sus” **9** resp. centru **7** de pe partea anterioară a aparatului de măsură,
- opțional prin semnal acustic (vezi „Semnal acustic pentru indicarea razei laser”, pagina 148).

Aparatul de măsură este poziționat prea jos: când raza laser parcurge jumătatea superioară a câmpului de recepție **10**, atunci se aprind indicatorul de direcție **b** de pe display și LED-ul corespunzător **9**.

Dacă semnalul acustic a fost activat, se aude un sunet de cadență lentă.

Deplasați aparatul de măsură în sus, în direcția săgeții.

Aparatul de măsură este poziționat prea sus: când raza laser parcurge jumătatea inferioară a câmpului de recepție **10**, atunci se aprind indicatorul de direcție **d** de pe display și LED-ul corespunzător **6**.

Dacă semnalul acustic a fost activat, se aude un sunet de cadență rapidă.

Deplasați aparatul de măsură în jos, în direcția săgeții.

Aparatul de măsură poziționat în centru: când raza laser parcurge câmpul laser **10** la înălțimea marcatului median **8**, atunci se aprind indicatorul median **c** de pe display și LED-ul median corespunzător **7**. Dacă semnalul acustic a fost activat, se aude un sunet continuu.

Semnal acustic pentru indicarea razei laser

Poziția razei laser în câmpul de recepție **10** poate fi indicată printr-un semnal acustic. La conectarea aparatului de măsură semnalul acustic este întotdeauna reglat pe volum scăzut.

Puteți mări volumul sonor sau dezactiva semnalul acustic.

Pentru schimbarea resp. dezactivarea semnalului acustic, apăsați tasta de semnal acustic **3**, până când pe display va apărea volumul sonor dorit. La un volum sonor slab pe display apare o singură bară la indicatorul de semnal acustic **a**, iar în cazul unui volum sonor puternic apar trei bare, în timp ce atunci când semnalul acustic este dezactivat, indicatorul acestuia este stins.

Indiferent de reglajul semnalului acustic, la fiecare apăsare de tastă a aparatului de măsură, se aude un sunet scurt, cu volum redus, de confirmare.

Instrucțiuni de lucru

Marcare

La marcajul median **8** din partea dreaptă și stângă a aparatului de măsură puteți marca înălțimea razei laser, când aceasta trece prin centrul câmpului de recepție **10**.

La marcarea, aveți grijă să aliniați aparatul de măsură perfect vertical (în cazul razei laser orizontale) resp. orizontal (în cazul razei laser verticale), altfel marcajele vor fi decalate față de raza laser.

Fixare cu magnet (vezi figura B)

Dacă este absolut necesară fixarea sigură, puteți lipi frontal aparatul de măsură cu ajutorul plăcii cu magnet **5**, pe piese din oțel.

Întreținere și service

Întreținere și curățare

Păstrați întotdeauna curat aparatul de măsură.

Nu cufundați aparatul de măsură în apă sau în alte lichide.

Ștergeți-l de murdărie cu o lavetă umedă, moale. Nu folosiți detergenți sau solvenți.

Asistență clienți și consultanță privind utilizarea

Serviciul de asistență clienți vă răspunde la întrebări privind repararea și întreținerea produsului dumneavoastră cât și piesele de schimb. Găsiți desenele de ansamblu și informații privind piesele de schimb și la:

www.bosch-pt.com

Echipa de consultanță Bosch vă răspunde cu plăcere la întrebări privind produsele noastre și accesoriile acestora.

În caz de reclamații și comenzi de piese de schimb vă rugăm să indicați neapărat numărul de identificare compus din 10 cifre, conform plăcuței indicatoare a tipului produsului.

România

Robert Bosch SRL

Centru de service Bosch

Str. Horia Măcelariu Nr. 30-34

013937 București

Tel. service scule electrice: (021) 4057540

Fax: (021) 4057566

E-Mail: infoBSC@ro.bosch.com

150 | Български

Tel. consultanță clienți: (021) 4057500

Fax: (021) 2331313

E-Mail: infoBSC@ro.bosch.com

www.bosch-romania.ro

Eliminare

Апаратите de măsură, accesoriile și ambalajele trebuie direcționate către o stație de revalorificare ecologică.

Nu aruncați aparatele de măsură și acumulatorii/bateriile în gunoiul menajer!

Numai pentru țările UE:

Conform Directivei Europene 2012/19/UE aparatele de măsură scoase din uz și, conform Directivei Europene 2006/66/CE, acumulatorii/bateriile defecte sau consumate trebuie colectate separat și dirijate către o stație de reciclare ecologică.

Sub rezerva modificărilor.

Български**Указания за безопасна работа**

Прочетете и спазвайте всички указания. Ако измервателният уред не бъде ползван съобразно указанията по-долу, могат да бъдат повредени вградените в него предпазни елементи. **СЪХРАНЯВАЙТЕ ТЕЗИ УКАЗАНИЯ НА СИГУРНО МЯСТО.**

- ▶ **Допускайте измервателният уред да бъде ремонтиран само от квалифицирани техници и само с използване на оригинални резервни части.** С това се гарантира запазването на функциите, осигуряващи безопасността на измервателния уред.
- ▶ **Не работете с измервателния уред в среда с повишена опасност от експлозии, в която има леснозапалими течности, газове или прахове.** В измервателния уред могат да възникнат искри, които да възпламенят праха или парите.



Не поставяйте измервателния уред в близост до сърдечни стимулатори. Магнитната плоча 5 генерира поле, което може да наруши дейността на сърдечни стимулатори.

Български | 151

- **Дръжте измервателния уред на разстояние от магнитни носители на данни и чувствителни към магнитни полета уреди.** В резултат на действието на магнитната плоча **5** може да се стигне до необратими загуби на данни.

Описание на продукта и възможностите му

Моля, отворете разгъващата се страница с фигурите на измервателния уред и, докато четете ръководството, я оставете отворена.

Предназначение на уреда

Измервателният уред е предназначен за бързо намиране на пулсиращи лазерни лъчи.

Технически данни

Приемник	LR 2
Каталожен номер	3 601 K69 100
Работен диапазон ¹⁾	5 – 50 m
Ъгъл на приемане	90°
Точност на измерване ²⁾	
– „висока“	± 1 mm
– „ниска“	± 3 mm
Работен температурен диапазон	- 10 °C... + 50 °C
Температурен диапазон за съхраняване	- 20 °C... + 70 °C
Батерия	1 x 9 V (6LR61)
Продължителност на работа, пригл.	30 h
Маса съгласно EPTA-Procedure 01:2014	0,27 kg
Вид защита	IP 54 (защитен от проникване на прах и на вода при напръскване)
Размери (дължина x широчина x височина)	74 x 41 x 150 mm

1) При неблагоприятни условия (напр. непосредствени слънчеви лъчи) работният диапазон може да е по-малък.

2) в зависимост от разстоянието между лазерния приемник и лазерния уред

За еднозначното идентифициране на Вашия измервателен уред служи серийният номер **12** на табелката му.

152 | Български**Изобразени елементи**

Номерирането на елементите се отнася до изображението на измервателния уред на страницата с фигурите.

- 1** Бутон за настройване на точността на измерване
- 2** Пусков прекъсвач
- 3** Бутон за звуков сигнал
- 4** Дисплей
- 5** Магнитна плоча
- 6** Светодиод-стрелка „изместване надолу“
- 7** Светодиод централна позиция
- 8** Централна маркировка
- 9** Светодиод-стрелка „изместване нагоре“
- 10** Светочувствително поле
- 11** Бутон за застопоряване на капака на гнездото за батерии
- 12** Сериен номер
- 13** Капак на гнездото за батерии
- 14** Резбови отвор М6 за захващане към статив

Изобразените на фигурите или описани в ръководството за експлоатация допълнителни приспособления не са включени в комплектовката.

Елементи на дисплея

- a** Символ за включен звуков сигнал
- b** Символ-стрелка „изместване нагоре“
- c** Символ център
- d** Символ-стрелка „изместване надолу“
- e** Символ за изтощени батерии
- f** Индикатор за точност на измерване „ниска“
- g** Индикатор за точност на измерване „висока“

Информация за излъчван шум

Определеното ниво на звуковото налягане А на сигналния звук на разстояние 1 метър възлиза на 80 dB(A).

Не дръжте уреда в близост до ушите си!

Монтиране

Поставяне/смяна на батерията

Препоръчва се за работа с измервателния уред да се ползват алкално-манганови батерии.

Издърпайте бутона на капака на гнездото за батерии **11** и отворете капака **13**.

При поставяне на батерията внимавайте за правилната ѝ полярност, изобразена в гнездото за батерията.

От момента, в който предупредителният символ за батериите **e** се появи на дисплея **4**, измервателният уред може да работи още припл. 2 часа.

- ▶ **Ако няма да използвате измервателния уред продължително време, извадете от него батерията.** При продължително съхраняване батерията може да кородира или да се саморазреди.

Работа с уреда

Пускане в експлоатация

- ▶ **Предпазвайте измервателния прибор от овлажняване и директно попадане на слънчеви лъчи.**
- ▶ **Не излагайте измервателния уред на екстремни температури или резки температурни промени.** Напр. не го оставяйте продължително време в автомобил. При големи температурни разлики оставяйте измервателният уред да се темперира, преди да го включите. При екстремни температури или големи температурни разлики точността на измервателния уред може да се влоши.

Поставяне на измервателния уред в работна позиция (вижте фиг. А)

Поставете измервателния уред на разстояние най-малко 5 m от линейния лазер. Включете лазера в пулсиращ режим. Изберете режим на линейния лазер, при който се генерират или само хоризонтална или само вертикална лазерна равнина.

Упътване: Не избирайте режим на работа, при който се генерират едновременно хоризонтална и вертикална лазерни равнини (кръстообразен режим), тъй като това може да предизвика грешки в отчитането на височината на лазерния лъч.

Поставете измервателния уред така, че лазерният лъч да попада върху светлочувствителното поле **10** Насочете го така, че лазерният лъч да преминава напречно през светлочувствителното поле (както е изобразено на фигурата).

154 | Български**Включване и изключване**

- ▶ **При включване на измервателния уред се чува силен звуков сигнал. Затова при включване на уреда го дръжте на разстояние от ушите си, респ. от други хора.** Силният звуков сигнал може да бъде вреден за слуха.

За **включване** на измервателния уред натиснете пусковия прекъсвач **2**. Всички символи на дисплея и всички светодиоди светват за кратко и се чува звуков сигнал.

За **изключване** на измервателния уред натиснете отново пусковия прекъсвач **2**. Преди изключване за кратко светват всички светодиоди.

Ако в продължение на припл. 20 минути не бъде натиснат бутон на измервателния уред и ако върху светлочувствителното поле **10** не попадне лазерен лъч в продължение на припл. 20 минути, за предпазване на батериите от изтощаване уредът се изключва автоматично. Изключването се сигнализира с кратко светване на всички светодиоди.

Настройване на точността

С бутон **1** можете да зададете с каква точност позицията на лазерния лъч върху приемното поле се обозначава като „централна“:

- Точност на измерване „висока“ (индикатор **g** на дисплея),
- Точност на измерване „ниска“ (индикатор **f** на дисплея).

След включване на измервателния уред се установява винаги „нормална“ точност.

Символи за посоката на отклонението

Позицията на лазерния лъч спрямо светлочувствителното поле **10** се изобразява:

- чрез символите „изместване надолу“ **d**, „изместване нагоре“ **b** респ. централна позиция **c** на дисплеите **4** на предната и задната страна на измервателния уред,
- чрез светодиодите на предната страна на измервателния уред „изместване надолу“ **6**, „изместване нагоре“ **9** респ. централна позиция **7**,
- по избор чрез звуков сигнал (вижте „Звукова сигнализация за означаване на лазерния лъч“, страница 155).

Измервателният уред е твърде ниско: ако лазерният лъч преминава през горната половина на светлочувствителното поле **10**, на дисплея се изобразява символ-стрелка **b** и светва съответният светодиод **9**.

При включена звукова сигнализация се чува бавно повтарящ се сигнал. Преместете измервателния уред нагоре по посока на стрелката.

Измервателният уред е твърде високо: ако лазерният лъч преминава през долната половина на светлочувствителното поле **10**, на дисплея се изобразява символ-стрелка **d** и светва съответният светодиод **6**.

При включена звукова сигнализация се чува бързо повтарящ се сигнал. Преместете измервателния уред надолу по посока на стрелката.

Измервателният уред е на височината на лъча: ако лазерният лъч преминава през светлочувствителното поле **10** на височината на централната маркировка **8**, на дисплея се изобразява символът **c** и светва средният светодиод **7**. При включена звукова сигнализация се чува непрекъснат сигнал.

Звукова сигнализация за означаване на лазерния лъч

Позицията на лазерния лъч спрямо светочувствителното поле **10** може да бъде сигнализирана чрез звук.

След включване на измервателния уред звуковият сигнал винаги е включен с малка сила.

Можете да увеличите силата на звуковия сигнал или да го изключите.

За смяна, респ. за изключване на звуковия сигнал натиснете бутона **3**, докато на дисплея се изобрази желаната сила на звука. При малка сила на звука символът **a** на дисплея се има само една чертичка, при максимална сила – три чертички, при изключен звуков сигнал – нито една.

Независимо от установяването на силата на звуковия сигнал при всяко натискане на бутон на уреда за потвърждаване се излъчва кратък тих звуков сигнал.

Указания за работа

Маркиране

С помощта на централните маркировки **8** отдясно и отляво на измервателния уред можете да маркирате височината на лазерния лъч, когато преминава през средата на светлочувствителното поле **10**.

При маркирането внимавайте измервателният уред да е разположен строго вертикално (при хоризонтален лазерен лъч), респ. хоризонтално (при вертикален лазерен лъч), тъй като в противен случай маркировките се отнемат спрямо лазерния лъч.

Захващане с магнит (вижте фиг. В)

Ако не е необходимо твърдото застопоряване на измервателния уред, можете с помощта на магнитната плочка **5** да го закрепите челно към стоманени повърхности.

Поддържане и сервиз

Поддържане и почистване

Поддържайте измервателния уред винаги чист.

Не потопявайте измервателния уред във вода или други течности.

Избърсвайте замърсяванията с мека, леко навлажнена кърпа. Не използвайте почистващи препарати или разтворители.

156 | Български**Сервиз и технически съвети**

Отговори на въпросите си относно ремонта и поддръжката на Вашия продукт можете да получите от нашия сервизен отдел. Монтажни чертежи и информация за резервни части можете да намерите също на адрес:

www.bosch-pt.com

Екипът на Бош за технически съвети и приложения ще отговори с удоволствие на въпросите Ви относно нашите продукти и допълнителните приспособления за тях.

Моля, при въпроси и при поръчване на резервни части винаги посочвайте 10-цифрения каталожен номер, изписан на табелката на уреда.

Роберт Бош ЕООД – България

Бош Сервиз Център

Гаранционни и извънгаранционни ремонти

бул. Черни връх 51-Б

FPI Бизнес център 1407

1907 София

Тел.: (02) 9601061

Тел.: (02) 9601079

Факс: (02) 9625302

www.bosch.bg

Бракуване

Измервателния уред, допълнителните приспособления и опаковките трябва да бъдат подложени на екологична преработка за усвояване на съдържащите се в тях суровини.

Не изхвърляйте измервателни уреди и акумулаторни батерии/батерии при битовите отпадъци!

Само за страни от ЕС:

Съгласно Европейска директива 2012/19/ЕС измервателни уреди и съгласно Европейска директива 2006/66/ЕО акумулаторни или обикновени батерии, които не могат да се използват повече, трябва да се събират отделно и да бъдат подлагани на подходяща преработка за оползотворяване на съдържащите се в тях суровини.

Правата за изменения запазени.

Македонски

Безбедносни напомени



Сите упатства треба да се прочитаат и да се внимава на нив.

Доколку мерниот алат не се употребува според постојните упатства, можно е да се нарушат интегрираните предупредувања за заштита на мерниот алат. **ДОБРО ЧУВАЈТЕ ГИ ОВИЕ УПАТСТВА.**

- ▶ **Мерниот уред смее да се поправа само од страна на квалификуван стручен персонал со оригинални резервни делови.** Само на тој начин ќе бидете сигурни во безбедноста на мерниот уред.
- ▶ **Не работете со мерниот уред во околина каде постои опасност од експлозија, каде има запаливи течности, гас или прашина.** Мерниот уред создава искри, кои може да ја запалат правта или пареата.



Не го принесувајте мерниот уред во близина на пејсмејкери.

Магнетната плоча **5** создава поле, кое може да ја наруши функцијата на пејсмејкерите.

- ▶ **Држете го мерниот уред подалеку од магнетски носачи на податоци и уреди осетливи на магнет.** Поради влијанието на магнетната плоча **5** може да дојде до неповратно губење на податоците.

Опис на производот и моќноста

Ве молиме отворете ја преклопената страница со приказ на мерниот уред, и држете ја отворена додека го читате упатството за употреба.

Употреба со соодветна намена

Мерниот уред е наменет за брзо наоѓање на пулсирачки ласерски зраци.

158 | Македонски**Технички податоци**

Ласерски приемник	LR 2
Број на дел/артикл	3 601 K69 100
Работно поле ¹⁾	5 – 50 м
Примен агол	90°
Точност на мерењето ²⁾	
– „фино“	± 1 мм
– „грубо“	± 3 мм
Температура при работа	- 10 °C... + 50 °C
Температура при складирање	- 20 °C... + 70 °C
Батерија	1 x 9 V (6LR61)
Времетраење на работа околу	30 ч
Тежина согласно ЕРТА-Procedure 01:2014	0,27 кг
Вид на заштита	IP 54 (заштита од прав и прскање на вода)
Димензии (Должина x Ширина x Висина)	74 x 41 x 150 мм

1) Работното поле може да се намали поради неповолни услови на околината (напр. директна изложеност на сончеви зраци).

2) зависно од растојанието помеѓу ласерскиот приемник и линискиот ласер

Серискиот број **12** на спецификационата плочка служи за јасна идентификација на вашиот мерен уред.

Илустрација на компоненти

Нумерирањето на сликите со компоненти се однесува на приказот на мерните апарати на графичката страница.

- 1** Копче за поставување на точноста при мерењето
- 2** Копче за вклучување-исклучување
- 3** Копче за сигнален тон
- 4** Екран
- 5** Магнетна плоча
- 6** LED за приказ на правецот „за движење надолу“
- 7** LED за средишната ознака
- 8** Средишна ознака
- 9** LED за приказ на правецот „за движење нагоре“

- 10 Приемно поле за ласерскиот зрак
- 11 Фиксирање на поклопецот на преградата за батерија
- 12 Сериски број
- 13 Поклопец на преградата за батеријата
- 14 Прифат за држач за големина на навој M6

Опишаната опрема прикажана на сликите не е дел од стандардниот обем на испорака.

Елементи на приказот

- a Приказ за сигналниот тон
- b Приказ на правецот „за движење нагоре“
- c Приказ на средината
- d Приказ на правецот „за движење надолу“
- e Предупредување за батеријата
- f Приказ на точноста при мерење „грубо“
- g Приказ на точноста при мерење „фино“

Информација за бучава



Нивото на звучен притисок на сигналниот тон оценето со A, на метар растојание изнесува до 80 dB(A).

Не го држете мерниот уред близу до увото!

Монтажа

Вметнување/менување на батеријата

За работа со мерниот уред се препорачува користење на алкално-мангански батерии.

Извлечете го нанадвор механизмот за фиксирање **11** на преградата за батерии и отворете го поклопецот на преградата за батерии **13**.

При ставањето на батеријата, внимавајте на половите, според сликата во преградата за батерии.

Доколку предупредувањето за батеријата **e** се појави прв пат на екранот **4**, мерниот уред може да работи уште околу 2 ч.

▶ **Доколку не сте го користеле мерниот уред подолг период, извадете ја батеријата.** При подолго складирање, батериите може да кородираат или да се испразнат.

Употреба

Ставање во употреба

- ▶ **Заштитете го мерниот уред од влага и директно изложување на сончеви зраци.**
- ▶ **Не го изложувајте мерниот уред на екстремни температури или осцилации во температурата.** На пр. не го оставајте долго време во автомобилот. При големи осцилации во температурата, оставете го мерниот уред најпрво да се аклиматизира, пред да го ставите во употреба. При екстремни температури или осцилации во температурата, прецизноста на мерниот уред може да се наруши.

Поставување на мерниот уред (види слика А)

Поставете го мерниот уред на оддалеченост најмалку 5 m од линискиот ласер. Вклучете ја пулсирачката функција на линискиот ласер. На линискиот ласер изберете вид на режим, кај кој се произведува или хоризонтално или вертикално ласерско ниво.

Напомена: Не избирајте истовремено вид на режим со хоризонтално и вертикално ласерско ниво (режим на вкрстени линии), затоа што може да настанат грешни прикази на висината на ласерските зраци.

Поставете го мерниот уред на тој начин што ласерскиот зрак ќе достигне до приемото поле **10**. Израмнете го на тој начин, така што ласерските зраци паѓаат напречно на приемото поле (како што е прикажано на сликата).

Вклучување/исклучување

- ▶ **При вклучување на мерниот уред се слуша гласен сигнален тон. Затоа држете го мерниот уред подалеку од ушите одн. други лица при вклучувањето.** Гласниот тон може да го оштети слухот.

За **вклучување** на мерниот уред притиснете го копчето за вклучување-исклучување **2**. Сите прикази на екранот, како и сите LED-сијалички кратко светнуваат и се слуша сигнален тон.

За **исклучување** на мерниот уред, одново притиснете го копчето за вклучување-исклучување **2**. Сите LED-светилки кратко светнуваат пред исклучувањето.

Доколку околу 20 мин. не се притисне ниту едно копче на мерниот уред и до приемото поле **10** 20 мин. не достигне ласерски зрак, мерниот уред автоматски се исклучува заради заштита на батеријата. Исклучувањето се прикажува со кратко светнување на сите LED-светилки.

Избирање на поставката за приказ на средината

Со копчето **1** може да утврдите, со колкава точност ќе се прикаже позицијата на ласерскиот зрак на приемното поле „средно“:

- Точност на мерењето „фино“ (приказ **g** на екранот),
- Точност на мерењето „грубо“ (приказ **f** на екранот).

По вклучување на мерниот уред, секогаш е поставена точноста „грубо“.

Прикази за правец

Ќе се прикаже позицијата на ласерскиот зрак во приемното поле **10**:

- со помош на приказите за правец „за движење надолу“ **d**, „за движење нагоре“ **b** одн. средината **c** на екранот **4** на предната/задната страна на мерниот уред,
- со LED сијаличките „за движење надолу“ **6**, „за движење нагоре“ **9** одн. средината **7** на предната страна на мерниот уред,
- опционално со сигнален тон (види „Сигнален тон за приказ на ласерскиот зрак“, страна 161).

Мерниот уред е поставен прениско: Доколку ласерскиот зрак ја преминува горната половина на приемното поле **10**, тогаш светат приказите за правец **b** на екранот и соодветните LED-светилки **9**.

Доколку сигналниот тон е вклучен, се слуша сигнал со бавен такт.

Движете го мерниот уред во правец на стрелката нагоре.

Мерниот уред е поставен превисоко: Доколку ласерскиот зрак ја преминува долната половина на приемното поле **10**, тогаш светат приказите за правец **d** на екранот и соодветните LED-светилки **6**.

Доколку сигналниот тон е вклучен, се слуша сигнал со забрзан такт.

Движете го мерниот уред во правец на стрелката надолу.

Мерниот уред е на средина: Доколку ласерскиот зрак поминува низ приемното поле **10** на висина на средишната ознака **8**, тогаш свети средишниот приказ **c** на екранот и соодветните средни LED-сијалички **7**. При вклучен сигнален тон се слуша непрекинат тон.

Сигнален тон за приказ на ласерскиот зрак

Позицијата на ласерскиот зрак на полето за прием **10** се прикажува со сигнален тон.

По вклучување на мерниот уред, сигналниот тон е секогаш поставен на ниска гласност.

Можете да ја зголемите гласноста или да го исклучите сигналниот тон.

За менување одн. исклучување на сигналниот тон, притискајте на копчето Сигнален тон **3**, додека на екранот не се прикаже посакуваната гласност. При

162 | Македонски

пониска гласност, приказот за сигнален тон **a** се појавува на екранот со една црта, при повисока гласност со три црти, а при исклучен сигнален тон се губи. Независно од поставката за сигнален тон, при секое притискање на копчето на мерниот уред се слуша краток тон со ниска гласност за потврда.

Совети при работењето

Означување

На средишната ознака **8** од десната и левата страна на мерниот уред може да ја означите висината на лазерскиот зрак, доколку тој поминува низ средината на полето за прием **10**.

При обележувањето мерниот уред мора да биде прецизно израмнет вертикално (при хоризонтален лазерски зрак) одн. израмнет хоризонтално (при вертикален лазерски зрак), инаку ознаките ќе се поместат во однос на лазерскиот зрак.

Прицврстување со магнет (види слика **B**)

Доколку не е потребно безбедно прицврстување, може да го залепите лазерскиот приемник со помош на магнетна плоча **5** на предната страна на челичните делови.

Одржување и сервис

Одржување и чистење

Постојано одржувајте ја чистотата на мерниот уред.

Не го потопувајте мерниот уред во вода или други течности.

Избришете ги нечистотиите со влажна мека крпа. Не користете средства за чистење или раствори.

Сервисна служба и совети при користење

Сервисната служба ќе одговори на Вашите прашања во врска со поправката и одржувањето на Вашиот производ како и резервните делови. Експлозивен цртеж и информации за резервни делови ќе најдете на:

www.bosch-pt.com

Тимот за советување при користење на Bosch ќе ви помогне доколку имате прашања за нашите производи и опрема.

За сите прашања и нарачки на резервни делови, Ве молиме наведете го 10-цифрениот број од спецификационата плочка на производот.

Македонија

Д.Д.Електрис
 Сава Ковачевиќ 47Њ, број 3
 1000 Скопје
 Е-пошта: dimce.dimcev@servis-bosch.mk
 Интернет: www.servis-bosch.mk
 Тел./факс: 02/ 246 76 10
 Моб.: 070 595 888

Отстранување

Мерните уреди, опремата и амбалажите треба да се отстранат на еколошки прифатлив начин.

Не ги фрлајте мерните уреди и батериите во домашната канта за ѓубре!

Само за земји во рамки на ЕУ

Според европската регулатива 2012/19/EU мерните уреди што се вон употреба и дефектните или искористените батерии според регулативата 2006/66/EC мора одделно да се соберат и да се рециклираат за повторна употреба.

Се задржува правото на промена.

Srpski

Uputstva o sigurnosti



Morate da pročitate sva uputstva i da na njih obratite pažnju.

Ako merni alat ne upotrebljavate u skladu sa priloženim uputstvima, možete da ugrozite mere zaštite koje su integrisane u merni alat. OVA UPUTSTVA DOBRO ČUVAJTE.

- ▶ **Neka Vam merni alat popravlja stručno osoblje i samo sa originalnim rezervnim delovima.** Time se obezbeđuje, da sigurnost mernog alata ostaje sačuvana.
- ▶ **Ne radite sa mernim alatom u okolini gde postoji opasnost od eksplozija, u kojoj se nalaze zapaljive tečnosti, gasovi ili prašine.** U mernom alatu se mogu proizvesti varnice, koje bi zapalile prašinu ili isparenja.

164 | Srpski

Ne dovodite merni alat u blizinu pejsmejкера. Preko magnetne ploče **5** proizvodi se polje, koje može oštetiti funkciju pejsmejкера.

- ▶ **Držite merni alat podalje od magnetskih prenosnika podataka i magnetski osetljivih uređaja.** Delovanjem magnetne ploče **5** može doći do nepovratnog gubitka podataka.

Opis proizvoda i rada

Molimo da otvorite preklapljenu stranicu sa prikazom mernog alata, i ostavite ovu stranicu otvorenu dok čitate uputstvo za rad.

Upotreba koja odgovara svrsi

Merni alat je zamišljen za brzo nalaženje pulsirajućih laserskih zraka.

Tehnički podaci

Laserski davač	LR 2
Broj predmeta	3 601 K69 100
Radno područje ¹⁾	5 – 50 m
Prijemni ugao	90°
Preciznost merenja ²⁾	
– „precizno“	± 1 mm
– „grubo“	± 3 mm
Radna temperatura	– 10 °C... + 50 °C
Temperatura skladišta	– 20 °C... + 70 °C
Baterija	1 x 9 V (6LR61)
Trajanje rada ca.	30 h
Težina prema EPTA-Procedure 01:2014	0,27 kg
Vrsta zaštite	IP 54 (zaštićeno od prašine i prskanja vode)
Dimenzije (dužina x širina x visina)	74 x 41 x 150 mm

1) Radno područje se može smanjiti usled nepovoljnih uslova okoline (na primer direktno sunčevo zračenje).

2) zavisno od rastojanja između laserskog prijemnika i linijskog lasera

Za jasniju identifikaciju Vašeg mernog alata služi serijski broj **12** na tipskoj tablici.

Komponente sa slike

Označavanje brojevima komponenti sa slike odnosi se na prikaz mernog alata na grafičkoj stranici.

- 1 Taster za podešavanje tačnosti merenja
- 2 Taster za uključivanje-isključivanje
- 3 Taster za signalni ton
- 4 Displej
- 5 Magnetna ploča
- 6 LED Pokazivač pravca se „pokreće na dole“
- 7 LED Pokazivač sredine
- 8 Središnji marker
- 9 LED Pokazivač pravca se „pokreće na gore“
- 10 Prijemno polje za laserski zrak
- 11 Blokiranje poklopca prostora za bateriju
- 12 Serijski broj
- 13 Poklopac prostora za bateriju
- 14 Prihvat za držač veličine navoja M6

Pribor sa slike ili koji je opisan ne spada u standardni obim isporuka.

Elementi za pokazivanje

- a Pokazivanje signalnog tona
- b Pokazivač pravca „pokreće se na gore“
- c Pokazivanje sredine
- d Pokazivač pravca „pokreće se na dole“
- e Opomena za bateriju
- f Prikaz preciznosti merenja „grubo“
- g Prikaz preciznosti merenja „fino“

Informacija o šumovima



Nivo zvučnog pritiska signalnog tona vrednovanog sa A iznosi na metar rastojanja 80 dB(A).

Ne držite merni alat odmah do uva!

Montaža

Ubacivanje baterije/promena

Za rad mernog alata preporučuje se primena alkalno-manganskih baterija.

Povucite blokadu poklopca prostora za bateriju **11** napolje i otvorite poklopac prostora za bateriju **13**.

Pazite pri ubacivanju baterije na prave polove prema slici na prostoru za bateriju.

Ako se opomena baterije pojavi **e** prvi put na displeju **4**, može merni alat da radi još ca. 2 h.

- ▶ **Izvadite bateriju iz mernog alata, ako ga duže vreme ne koristite.** Baterija može kod dužeg čuvanja korodirati ili se isprazniti.

Rad

Puštanje u rad

- ▶ **Čuvajte merni alat od vlage i direktnog sunčevog zračenja.**
- ▶ **Ne izlažite merni alat ekstremnim temperaturama ili temperaturnim kolebanjima.** Ne ostavljajte ga na primer u autu duže vreme. Pustite merni alat pri većim temperaturnim kolebanjima da se prvo temperira, pre nego ga pustite u rad. Pri ekstremnim temperaturama ili temperaturnim kolebanjima može se oštetiti preciznost mernog alata.

Postavljanje mernog alata (pogledajte sliku A)

Postavite merni alat najmanje 5 m udaljen od linije lasera. Uključite pulsirajuću funkciju na linijskom laseru. Izaberite na linijskom laseru vrstu rada, kod koje se dobija ili samo horizontalna ili samo vertikalna ravan lasera.

Uputstvo: Ne birajte vrstu rada sa horizontalnom i vertikalnom laserskom ravni u isto vreme (rad sa kratkim linijama), pošto inače mogu nastati pogrešna pokazivanja do visine laserskog zraka.

Namestite merni alat tako, da laserski zrak **10** može da dostigne prijemno polje. Centrirajte ga tako, da laserski zrak prolazi popreko kroz prijemno polje (kao što pokazuje slika).

Uključivanje-isključivanje

- ▶ **Kod uključivanja mernog alata čuje se glasan signalni ton. Držite stoga merni alat pri uključivanju podalje od uva odnosno od drugih osoba.** Glavni ton može da ošteti sluh.

Za **uključivanje** mernog alata pritisnite taster za uključivanje-isključivanje **2**. Svi Display pokazivači kao i sve LED zasvetle na kratko i čuje se signalni ton.

Za **isključivanje** mernog alata pritisnite ponovo taster za uključivanje-isključivanje **2**. Sve LED će zasvetleti na kratko pre isključivanja.

Ako se ca. 20 min ne pritisne nijedan taster na mernom alatu i nijedan laserski zrak ne dosegne prijemno polje **10** 20 min dugo, onda se merni alat automatski isključuje radi čuvanja baterije. Isključivanje se pokazuje kratkim svetljenjem svih LED.

Biranje podešavanja pokazivača sredine

Pomoću tastera **1** možete da utvrdite kojom preciznošću se prikazuje pozicija laserskog zraka na prijemnom polju kao „srednje“:

- Preciznost merenja „precizno“ (Prikaz **g** na displeju),
- Preciznost merenja „grubo“ (Prikaz **f** na displeju).

Posle uključivanja mernog alata je tačnost uvek „grubo“ podešena.

Pokazivači smera

Pokazuje se pozicija laserskog zraka u prijemnom polju **10**:

- preko pokazivanja pravca „pokretanja na dole“ **d**, „pokretanja na gore“ **b** odnosno sredina **c** na Display **4** na prednjoj i zadnjoj strani mernog alata,
- preko LED „pokretanjem na dole“ **6**, „pokretanjem na gore“ **9** odnosno sredina **7** na prednjoj strani mernog alata,
- opciono putem signalnog tona (pogledajte „Signalni ton za pokazivanje laserskog zraka“, stranicu 168).

Merni alat je prenisoko: Ako laserski zrak prolazi gornju polovinu prijemnog polja **10**, onda svetli pokazivač pravca **b** na displeju i odgovarajući LED **9**.

Pri uključenom signalnom tonu čuje se signal u laganom taktu.

Pokrenite merni alat u pravcu strelice na gore.

Merni alat je previsoko: Ako laserski zrak prolazi donju polovinu prijemnog polja **10**, onda svetli pokazivač pravca **d** na displeju i odgovarajući LED **6**.

Pri uključenom signalnom tonu čuje se signal u brzom taktu.

Pokrenite merni alat u pravcu strelice na dole.

Merni alat je u sredini: Ako laserski zrak prolazi prijemno polje **10** na visini srednje oznake **8**, onda svetle pokazivač sredine **c** na displeju i odgovarajući LED **7**. Kod uključenog signalnog tona čuje se trajni ton.

168 | Srpski

Signalni ton za pokazivanje laserskog zraka

Polozicija laserskog zraka na prijemnom polju **10** može da se pokazuje preko signalnog tona.

Posle uključivanja mernog alata signalni ton je uvek podešen na manju glasnoću.

Možete povećati glasnoću ili isključiti signalni ton.

Pritiskajte za promenu odnosno isključivanje signalnog tona taster signalni ton **3**, dok se na displeju ne pokaže željena glasnoća. Kod manje glasnoće pojavljuje se pokazivač signalnog tona **a** na displeju sa crtom, kod jače glasnoće sa dve crte, kod isključenog signalnog tona se crta gasi.

Nezavisno od podešavanja signalnog tona čuje se pri svakom pritiskanju tastera na mernom alatu radi potvrđivanja kratak ton male glasnoće.

Uputstva za rad

Markiranje

Na srednjoj oznaci **8** desno i levo na mernom alatu možete označiti visinu laserskog zraka, ukoliko isti sredinu prijemnog polja **10** prolazi.

Pazite na to, da se merni alat pri obeležavanju tačno vertikalno centrira (pri horizontalnom laserskom zraku) odnosno horizontalno centrira (pri vertikalnom laserskom zraku), jer su inače oznake u odnosu na laserski zrak pomerene.

Pričvršćivanje sa magnetom (pogledajte sliku B)

Ako neko sigurno pričvršćivanje nije neophodno potrebno, možete zahtevati merni alat pomoću magnetne ploče **5** na čeonj strani čeličnog dela.

Održavanje i servis

Održavanje i čišćenje

Držite merni alat uvek čist.

Ne uranjajte merni alat u vodu ili druge tečnosti.

Brišite zaprljanja sa vlažnom, mekom krpom. Ne upotrebljavajte nikakva sredstva za čišćenje ili rastvarače.

Servisna služba i savetovanje o upotrebi

Servisna služba odgovoriće na vaša pitanja o popravcima i održavanju vašeg proizvoda i o rezervnim delovima. Uvećane crteže i informacije o rezervnim delovima možete naći na našoj adresi:

www.bosch-pt.com

Bosch tim za savetovanje o upotrebi će vam rado pomoći ako imate pitanja o našim proizvodima i priboru.

Molimo da kod svih pitanja i naručivanja rezervnih delova neizostavno navedete broj predmeta sa 10 brojčanih mesta prema tipskoj tablici proizvoda.

Srpski

Bosch-Service
Dimitrija Tucovića 59
11000 Beograd
Tel.: (011) 6448546
Fax: (011) 2416293
E-Mail: asbosch@EUnet.yu

Keller d.o.o.
Ljubomira Nikolica 29
18000 Nis
Tel./Fax: (018) 274030
Tel./Fax: (018) 531798
Web: www.keller-nis.com
E-Mail: office@keller-nis.com

Uklanjanje djubreta

Merni alati, pribor i pakovanja treba da se dovoze na regeneraciju koja odgovara zaštiti čovekove okoline.

Ne bacajte merne alate i akumulatore (baterije u kućno djubre).

Samo za EU-zemlje:



Prema evropskoj smernici 2012/19/EU ne moraju više neupotrebljivi merni alati a prema evropskoj smernici 2006/66/EC ne moraju više akumulatori/baterije u kvaru i istrošeni da se odvojeno sakupljaju i odvoze reciklaži koja odgovara zaštiti čovekove sredine.

Zadržavamo pravo na promene.

Slovensko

Varnostna navodila



Preberite in upoštevajte navodila v celoti. Če merilna naprava ni uporabljena v skladu z danimi navodili, lahko to ogrozi varnostne ukrepe v merilni napravi. SKRBNO SHRANITE TA NAVODILA.

- ▶ **Merilno orodje lahko popravlja samo kvalificirano strokovno osebje z originalnimi nadomestnimi deli.** Na ta način bo ohranjena varnost merilnega orodja.
- ▶ **Z merilnim orodjem ne smete delati v okolju, kjer je nevarnost eksplozije in kjer se nahajajo gorljive tekočine, plini ali prah.** Merilno orodje lahko povzroči iskrenje, ki lahko vname prah ali hlape.



Poskrbite za to, da se merilno orodje ne nahaja v bližini srčnih spodbujevalnikov. Magnetne plošče 5 ustvarijo polje, ki lahko vpljiva da delovanje srčnih spodbujevalnikov.

- ▶ **Merilno orodje se ne sme nahajati v bližini magnetnih nosilcev podatkov in na magnet občutljivih naprav.** Zaradi vpljivov magnetne plošče 5 lahko pride do ne-popravljivih izgub podatkov.

Opis in zmogljivost izdelka

Prosimo odprite zloženo stran, kjer je prikazano merilno orodje in pustite to stran med branjem navodila za uporabo odprto.

Uporaba v skladu z namenom

Merilno orodje je namenjeno za hitro najdenje pulzirajočih laserskih žarkov.

Tehnični podatki

Laserski sprejemnik	LR 2
Številka artikla	3 601 K69 100
Delovno območje ¹⁾	5 – 50 m
Sprejemni kot	90°
Merilna natančnost ²⁾	
– „visoka“	± 1 mm
– „nizka“	± 3 mm
Delovna temperatura	- 10 °C... + 50 °C
Temperatura skladiščenja	- 20 °C... + 70 °C
Baterija	1 x 9 V (6LR61)
Trajanje obratovanja pribl.	30 h
Teža po EPTA-Procedure 01:2014	0,27 kg
Vrsta zaščite	IP 54 (zaščita pred prahom in vodnimi curki)
Mere (dolžina x širina x višina)	74 x 41 x 150 mm
<p>1) Delovno območje se lahko zaradi neugodnih pogojev v okolici (na primer direktno sončno sevanje) zmanjša.</p> <p>2) Odvisno od razmaka med laserskim sprejemnikom in linijskim laserjem</p> <p>Jasno identifikacijo Vašega merilnega orodja omogoča serijska številka 12 na tipski ploščici.</p>	

Komponente na sliki

Oštevilčenje naslikanih komponent se nanaša na prikaz merilnega orodja na strani z grafiko.

- 1 Tipka za nastavev natančnosti merjenja
- 2 Vključno/izklopna tipka
- 3 Tipka zvočni signal
- 4 Zaslon
- 5 Magnetna plošča
- 6 LED smerokaz „pomikanje navzdol“
- 7 LED prikaz sredine
- 8 Sredinska oznaka
- 9 LED smerokaz „pomikanje navzgor“

172 | Slovensko

- 10 Sprejemno polje laserskega žarka
- 11 Aretiranje pokrova predalčka za baterije
- 12 Serijska številka
- 13 Pokrov predalčka za baterije
- 14 Prijemalo za držalo velikosti navoja M6

Prikazan ali opisan pribor ne spada v standardni obseg dobave.

Prikazovalni elementi

- a Prikaz zvočnega signala
- b Smerokaz „pomikanje navzgor“
- c Sredinski prikaz
- d Smerokaz „pomikanje navzdol“
- e Opozorilo o bateriji
- f Prikaz merilne natančnosti „nižja“
- g Prikaz merilne natančnosti „visoka“

Informacija glede hrupa



Nivo hrupa zvočnega signala po vrednotenju A v razdalji enega metra znaša 80 dB(A).

Merilnega orodja ne pritiskajte na uho!

Montaža

Namestitev/zamenjava baterije

Pri uporabi merilnega orodja priporočamo uporabo alkalnih manganskih baterij. Potegnite aretiranje **11** pokrova predalčka za baterije navzven in odprite pokrov **13**. Pri vstavljanju baterije pazite na pravilnost polov z ozirom na sliko v predalčku za baterije.

Če se pojavi opozorilo o bateriji **e** prvič na displeju **4**, lahko merilno orodje uporabljate še ca. 2 h.

- ▶ **Če merilnega orodja dalj časa ne boste uporabljali, odstranite iz njega baterijo.** Med daljšim skladiščenjem lahko baterija korodira ali se samodejno izprazni.

Delovanje

Zagon

- ▶ **Zavarujte merilno orodje pred vlago in direktnim sončnim sevanjem.**
- ▶ **Ne izpostavljajte merilnega orodja ekstremnim temperaturam ali ekstremnemu nihanju temperature.** Poskrbite za to, da npr. ne bo ležalo dalj časa v avtomobilu. Če je merilno orodje bilo izpostavljeno večjim temperaturnim nihanjem, najprej pustite, da se temperatura pred uporabo uravna. Pri ekstremnih temperaturah ali temperaturnih nihanjih se lahko poškoduje natančnost delovanja merilnega orodja.

Namestitev merilnega orodja (glejte sliko A)

Merilno orodje postavite najmanj 5 m oddaljeno od linijskega laserja. Na linijskem laserju vklopite funkcijo pulziranja. Na linijskem laserju izberite vrsto delovanja, pri kateri se ustvari ali izključno vodoravna ali pa navpična laserska ravnina.

Opozorilo: Ne izberite vrste delovanja istočasno z vodoravno in navpično lasersko ravnino (križno linijsko obratovanje), ker bi se v nasprotnem primeru lahko prikazali napačni podatki o višini laserskega žarka.

Namestite merilno orodje tako, da laserski žarek lahko doseže sprejemno polje **10**. Namestite merilno orodje tako, da laserski žarek prečno preide čez sprejemno polje (kot je prikazano na sliki).

Vklop/izklop

- ▶ **Pri vklopu merilnega orodja se zasliši glasen zvočni signal. Merilno orodje se zaradi tega pri vklopu ne sme nahajati v bližini ušesa oz. drugih oseb.** Glasen zvok lahko poškoduje sluh.

Za **vklop** merilnega orodja pritisnite vklopno/izklopno stikalo **2**. Vsi prikazi na displeju ter vse LED se za kratek čas vklopijo in pojavi se signalni zvok.

Za **izklop** merilnega orodja ponovno pritisnite vklopno/izklopno tipko **2**. Pred izklopom se za kratek čas vklopijo LED.

Če pribl. 20 min ne vklopite tipke na merilnem orodju in če sprejemno polje **10** za 20 min ni zadeto s strani laserskega žarka, se merilno orodje avtomatsko izklopi, tako se varujejo baterije. Odklop se prikaže s kratko osvetlitvijo vseh LED.

Izbira nastavitve sredinskega prikaza

S tipko **1** lahko določite, s kakšno natančnostjo bo položaj laserskega žarka na sprejemnem polju prikazan kot „sredinski“:

- Merilna natančnost „visoka“ (prikaz **g** na zaslonu),
- Merilna natančnost „nizka“ (prikaz **f** na zaslonu).

Po vklopu merilnega orodja je vedno nastavljena natančnost „groba“.

174 | Slovensko**Smerokazi**

Položaj laserskega žarka na sprejemnem polju **10** se prikaže:

- s smerokazi „pomikanje navzdol“ **d**, „pomikanje navzgor“ **b** oz. v sredino **c** na displeju **4** na sprednji in zadnji strani merilnega orodja,
- z LED „pomikanje navzdol“ **6**, „pomikanje navzgor“ **9** oz. v sredino **7** na sprednji strani merilnega orodja,
- opcionalno s signalnim zvokom (glejte „Zvočni signal za prikaz laserskega žarka“, stran 174).

Merilno orodje prenizko: Če se pomakne laserski žarek skozi zgornjo polovico sprejemnega polja **10**, potem svetita smerokaz **b** na displeju in ustrezajoča LED **9**.

Pri vklopljenem signalnem zvoku zaslišite signal v počasnem ritmu.

Pomikajte merilno orodje v smeri puščice navzgor.

Merilno orodje previsoko: Če se pomakne laserski žarek skozi spodnjo polovico sprejemnega polja **10**, potem svetita smerokaz **d** na displeju in ustrezajoča LED **6**.

Pri vklopljenem zvočnem signalu zaslišite signal v hitrem ritmu.

Pomikajte merilno orodje v smeri puščice navzdol.

Merilno orodje v sredini: Če se pomika laserski žarek skozi sprejemno polje **10** na višini sredinske oznake **8**, se zasvetita sredinski prikaz **c** na displeju in ustrezajoča sredinska LED **7**. Pri vklopljenem zvočnem signalu zaslišite trajajoč zvok.

Zvočni signal za prikaz laserskega žarka

Položaj laserskega žarka na sprejemnem polju **10** lahko prikažete z zvočnim signalom. Po vklopu merilnega orodja je zvočni signal vedno nastavljen na nizko glasnost.

Lahko povečate glasnost ali izklopite signalni zvok.

Za menjavo oz. izklop signalnega zvoka pritisnite tipko signalni zvok **3** do prikaza željene glasnosti na displeju. Pri nizki glasnosti se pojavi prikaz signalnega zvoka **a** na displeju s črto, pri visoki glasnosti s tremi črtami, pri izklopljenem signalnem zvoku črte ugasnejo.

Neodvisno od nastavitve signalnega zvoka se pojavi pri vsakem pritisku tipke na merilnem orodju za potrditev kratek tih zvok.

Navodila za delo**Označevanje**

Na sredinski oznaki **8** desno in levo na merilnem orodju lahko označite višino laserskega, ko preide čez sredino sprejemnega polja **10**.

Pazite na to, da merilno orodje pri označevanju naravnate natančno pravokotno (pri vodoravnem laserskem žarku) oz. vodoravno (pri navpičnem laserskem žarku), saj se v nasprotnem primeru premaknejo označitve nasproti laserskemu žarku.

Pritrditev z magnetom (glejte sliko B)

V kolikor varna pritrditev ni neobhodno potrebna, lahko merilno orodje s pomočjo magnetne plošče **5** pritrdite s čelne strani na jeklene dele.

Vzdrževanje in servisiranje

Vzdrževanje in čiščenje

Merilno orodje naj bo vedno čisto.

Merilnega orodja nikoli ne potaplajte v vodo ali v druge tekočine.

Umazanijo obrišite z vlažno, mehko krpo. Uporaba čistil in topil ni dovoljena.

Servis in svetovanje o uporabi

Servis Vam bo dal odgovore na Vaša vprašanja glede popravila in vzdrževanja izdelka ter nadomestnih delov. Risbe razstavljenega stanja in informacije o nadomestnih delih se nahajajo tudi na spletu pod:

www.bosch-pt.com

Skupina svetovalcev o uporabi podjetja Bosch Vam bo z veseljem v pomoč pri vprašanjih o naših izdelkih in njihovega pribora.

Ob vseh vprašanjih in naročilih rezervnih delov nujno sporočite 10-mestno številko na tipski ploščici izdelka.

Slovensko

Top Service d.o.o.

Celovška 172

1000 Ljubljana

Tel.: (01) 519 4225

Tel.: (01) 519 4205

Fax: (01) 519 3407

Odlaganje

Merilna orodja, pribor in embalažo oddajte v okolju prijazno ponovno predelavo.

Merilna orodja in akumulatorskih baterij/baterij ne smete odvreči med hišne odpadke!

Samo za države EU:



V skladu z Direktivo 2012/19/EU se morajo merilna orodja, ki niso več v uporabi ter v skladu z Direktivo 2006/66/ES morate okvarjene ali obrabljene akumulatorske baterije/baterije zbirati ločeno in jih okolju prijazno reciklirati.

Pridržujemo si pravico do sprememb.

176 | Hrvatski

Hrvatski

Upute za sigurnost



Valja pročitati i poštivati sve upute. Ukoliko se mjerni alat ne koristi sukladno ovim uputama, to može negativno utjecati na rad integriranih zaštitnih naprava u mjernom alatu. **DOBRO ČUVAJTE OVE UPUTE.**

- ▶ **Popravak mjernog alata prepustite samo kvalificiranom stručnom osoblju i samo sa originalnim rezervnim dijelovima.** Na taj će se način postići da ostane zadržana sigurnost mjernog alata.
- ▶ **Sa mjernim alatom ne radite u okolini ugroženoj eksplozijom, u kojoj se nalaze zapaljive tekućine, plinovi ili prašina.** U mjernom alatu mogu nastati iskre koje mogu zapaliti prašinu ili pare.



Mjerni alat se ne smije približavati srčanim stimulatorima. Pomoću magnetske ploče **5** proizvodi se magnetsko polje koje može utjecati na funkciju srčanih stimulatora.

- ▶ **Držite mjerni alat dalje od magnetskih nosača podataka i magnetski osjetljivih uređaja.** Pod djelovanjem magnetske ploče **5** može doći do nepovratnog gubitka podataka.

Opis proizvoda i radova

Molimo otvorite preklopnu stranicu s prikazom mjernog alata i držite ovu stranicu otvorenom dok čitate upute za uporabu.

Uporaba za određenu namjenu

Mjerni alat je predviđen za brzo pronalaženje pulzirajućih laserskih zraka.

Tehnički podaci

Prijemnik lasera	LR 2
Kataloški br.	3 601 K69 100
Radno područje ¹⁾	5 – 50 m
Kut prijema	90°
Točnost mjerenja ²⁾	
– »fina«	± 1 mm
– »gruba«	± 3 mm
Radna temperatura	- 10 °C... + 50 °C
Temperatura uskladištenja	- 20 °C... + 70 °C
Baterija	1 x 9 V (6LR61)
Trajanje rada cca.	30 h
Težina odgovara EPTA-Procedure 01:2014	0,27 kg
Vrsta zaštite	IP 54 (zaštićen od prašine i prskanja vode)
Dimenzije (dužina x širina x visina)	74 x 41 x 150 mm

1) Radno područje može se smanjiti zbog nepovoljnih uvjeta okoline (npr. izravno djelovanje sunčevih zraka).

2) ovisno od razmaka između prijemnika lasera i linijskog lasera

Za jednoznačno identificiranje vašeg mjernog alata služi serijski broj **12** na tipskoj pločici.

Prikazani dijelovi uređaja

Numeriranje prikazanih komponenti odnosi se na prikaz mjernog alata na stranici sa slikama.

- 1 Tipka za namještanje točnosti mjerenja
- 2 Tipka za uključivanje/isključivanje
- 3 Tipka signalnog tona
- 4 Displej
- 5 Magnetska ploča
- 6 LED pokazivač smjera »pomicanje prema dolje«
- 7 LED pokazivač sredine
- 8 Oznaka sredine
- 9 LED pokazivač smjera »pomicanje prema gore«

178 | Hrvatski

- 10 Prijemno polje laserske zrake
- 11 Aretiranje poklopca pretinca za baterije
- 12 Serijski broj
- 13 Poklopac pretinca za baterije
- 14 Pričvršćenje za držač veličine navoja M6

Prikazan ili opisan pribor ne pripada standardnom opsegu isporuke.

Pokazni elementi

- a Pokazivač signalnog tona
- b Pokazivač smjera »pomicanje prema gore«
- c Pokazivač sredine
- d Pokazivač smjera »pomicanje prema dolje«
- e Upozorenje za bateriju
- f Indikator preciznosti mjerenja »grubo«
- g Indikator preciznosti mjerenja »fino«

Informacija o buci



Prag zvučnog tlaka signalnog tona vrednovan s A, na razmaku od jednog metra iznosi 80 dB(A).

Mjerni alat ne držite na uhu!

Montaža

Stavljanje/zamjena baterija

Za rad mjernog alata preporučuje se primjena alkalno-manganskih baterija.

Povucite prema van aretiranje **11** poklopca pretinca za baterije i otvorite poklopac pretinca za baterije **13**.

Kod stavljanja baterija pazite na ispravan polaritet prema shemi u pretincu za baterije.

Ako bi se na displeju **4** prvi puta pojavilo upozorenje za bateriju **e**, mjerni alati može raditi još cca. 2 sata.

- ▶ **Ako mjerni alat dulje vrijeme ne koristite izvadite iz njega bateriju.** Kod duljeg uskladištenja baterija može korodirati ili se sama isprazniti.

Rad

Puštanje u rad

- ▶ **Zaštite mjerni alat od vlage i izravnog djelovanja sunčevih zraka.**
- ▶ **Mjerni alat ne izlažite ekstremnim temperaturama ili oscilacijama temperature.** Ne ostavljajte ga npr. dulje vrijeme u automobilu. Kod većih temperaturnih oscilacija, prije nego što ćete ga pustiti u rad, ostavite mjerni alat da se prvo temperira. Kod ekstremnih temperatura ili oscilacija temperature može se smanjiti preciznost mjernog alata.

Postavljanje mjernog alata (vidjeti sliku A)

Mjerni alat držite na razmaku najmanje 5 m od linijskog lasera. Na linijskom laseru uključite impulsnu funkciju. Na linijskom laseru odaberite način rada pri kojem se proizvodi ili samo jedna horizontalna ili samo jedna vertikalna ravna lasera.

Napomena: Istodobno ne odaberite način rada s horizontalnom i vertikalnom ravni-
nom lasera (križni linijski način rada), jer se inače mogu pojaviti pogrešna pokazivanja na određenoj visini laserske zrake.

Postavite mjerni alat tako da laserska zraka može doseći prijemno polje **10**. Usmjerite ga tako da laserska prolazi poprečno kroz prijemno polje (kao što je prikazano na slici).

Uključivanje/isključivanje

- ▶ **Kod uključivanja mjernog alata oglasit će se glasan signalni ton. Zbog toga mjerni alat kod uključivanja držite dalje od uha, odnosno drugih osoba.** Glasan ton mogao bi oštetiti sluh.

Za **uključivanje** mjernog alata pritisnite tipku za uključivanje-isključivanje **2**. Svi pokazivači displeja kao i LED na kratko će se upaliti i oglasit će se signalni ton.

Za **isključivanje** mjernog alata ponovno pritisnite tipku za uključivanje-isključivanje **2**. Svi LED će se na kratko upaliti prije isključivanja.

Ako se cca. 20 min ne pritisne nikakva tipka na mjernom alatu i prijemno polje **10** 20 min ne prima nikakvu lasersku zraku, tada će se mjerni alat automatski isključiti za očuvanje baterija. Isključivanje će se pokazati kratkim paljenjem svih LED.

Biranje namještanja pokazivanja sredine

Pomoću tipke **1** možete odrediti kojom preciznošću će se prikazati položaj laserske zrake na prijamnom polju kao »na sredini«:

- Točnost mjerenja »fina« (indikator **g** na displeju),
- Točnost mjerenja »gruba« (indikator **f** na displeju).

Nakon uključivanja mjernog alata točnost je uvijek namještena kao »gruba«.

180 | Hrvatski

Pokazivanja smjera

Polozicija laserske zrake će se pokazati na prijemnom polju **10**:

- pokazivačima smjera »pomicanje prema dolje« **d**, »pomicanje prema gore« **b** odnosno sredina **c** na displeju **4**, na prednjoj i stražnjoj strani mjernog alata,
- pomoću LED »pomicanje prema dolje« **6**, »pomicanje prema gore« **9** odnosno sredina **7** na prednjoj strani mjernog alata,
- kao opcija, signalni ton (vidjeti »Signalni ton za pokazivanje laserske zrake«, stranica 180).

Mjerni alat je prenisko: Ako laserska zraka prolazi kroz gornju polovicu prijemnog polja **10**, tada će se na displeju upaliti pokazivač smjera **b** i odgovarajući LED **9**. Kod uključenog tona signala, oglasit će se signal u sporom ritmu. Pomaknite mjerni alat u smjeru strelice prema gore.

Mjerni alat je previsko: Ako laserska zraka prolazi kroz donju polovicu prijemnog polja **10**, tada će se na displeju upaliti pokazivač smjera **d** i odgovarajući LED **6**. Kod uključenog signalnog tona oglasit će se signal brzim ritmom. Pomaknite mjerni alat u smjeru strelice prema dolje.

Mjerni alat je na sredini: Ako laserska zraka prolazi kroz prijemno polje **10** na visini oznake sredine **8**, tada će se na displeju upaliti pokazivač sredine **c** i odgovarajući srednji LED **7**. Kod uključenog signalnog tona oglasit će se stalni ton.

Signalni ton za pokazivanje laserske zrake

Polozicija laserske zrake na prijemnom polju **10** može se pokazati signalnim tonom. Nakon uključivanja mjernog alata, signalni ton je uvijek namješten na najmanju jačinu zvuka.

Jačinu zvuka možete povećati ili isključiti signalni ton.

Za promjenu, odnosno isključivanje signalnog tona, pritisćite tipku signalnog tona **3**, sve dok se na displeju ne pokaže željena jačina zvuka. Kod manjih jačina zvuka, na displeju će se pojaviti pokazivač signalnog tona **a** sa jednim stupićem, kod većih jačina zvuka sa tri stupića i kod isključenog signalnog tona će se ugasiti.

Neovisno od namještanja signalnog tona, kod svakog pritiska na tipku mjernog alata, za potvrdu će se oglasiti kraći ton manje jačine zvuka.

Upute za rad

Označavanje

Na oznaci sredine **8** desno i lijevo na mjernom alatu možete označiti visinu laserske zrake, ako ona prolazi kroz sredinu prijemnog polja **10**.

Pazite da se mjerni alat kod označavanja izravna točno okomito (kod vodoravne laserske zrake), odnosno vodoravno (kod okomite laserske zrake), jer će se inače oznake pomaknuti u odnosu na lasersku zraku.

Pričvršćenje sa magnetom (vidjeti sliku B)

Ako sigurno pričvršćenje nije neizostavno potrebno, mjerni alat možete pomoću magnetske ploče 5 čeeono pričvrstiti na čelične dijelove.

Održavanje i servisiranje

Održavanje i čišćenje

Mjerni alat održavajte uvijek čistim.

Ne uranjajte mjerni alat u vodu ili u druge tekućine.

Prljavštinu obrišite vlažnom, mekom krpom. U tu svrhu ne koristite nikakva sredstva za čišćenje i otapala.

Servisiranje i savjetovanje o primjeni

Ovlašteni servis će odgovoriti na vaša pitanja o popravcima i održavanju vašeg proizvoda te o rezervnim dijelovima. Povećane crteže i informacije o rezervnim dijelovima možete naći na adresi:

www.bosch-pt.com

Bosch tim za savjetovanje o primjeni rado će vam pomoći odgovorom na pitanja o našim proizvodima i priboru.

Za slučaj povratnih upita ili naručivanja rezervnih dijelova, molimo vas neizostavno navedite 10-znamenkasti kataloški broj sa tipske pločice proizvoda.

Hrvatski

Robert Bosch d.o.o
Kneza Branimira 22
10040 Zagreb
Tel.: (01) 2958051
Fax: (01) 2958050

Zbrinjavanje

Mjerne alate, pribor i ambalažu treba dostaviti na ekološki prihvatljivo recikliranje.

Mjerni alat, aku-bateriju/baterije ne bacajte u kućni otpad!

Samo za zemlje EU:



Prema Europskim smjernicama 2012/19/EU, neuporabivi mjerni alati i prema Smjernicama 2006/66/EZ neispravne ili istrošene aku-baterije/baterije moraju se odvojeno sakupljati i dovesti na ekološki prihvatljivo recikliranje.

Zadržavamo pravo na promjene.

Eesti

Ohutusnõuded



Lugege läbi kõik juhised ja järgige neid. Kui mõõteseadme kasutamisel käesolevaid juhiseid ei järgita, võivad mõõteseadmesse integreeritud kaitseseadised kahjustada saada. HOIDKE JUHISED HOOLIKALT ALLES.

- ▶ **Laske mõõteseadet parandada üksnes vastava ala asjatundjatel, kes kasutavad originaalvaruosi.** Nii tagate mõõteseadme ohutu töö.
- ▶ **Ärge kasutage mõõteseadet plahvatusohtlikus keskkonnas, kus leidub süttivaid vedelikke, gaase või tolmu.** Mõõteseadmes võivad tekkida sädemed, mille toimel võib tolm või aur süttida.



Ärge asetage mõõteseadet südamestimulaatorite lähedusse. Magnetplaat 5 tekitab välja, mis võib südamestimulaatorite tööd negatiivselt mõjutada.

- ▶ **Hoidke mõõteseadet eemal magnetilistest andmekandjatest ja magnetiliselt tundlikest seadmetest.** Magnetplaadi toime 5 võib andmed pöördumatult hävitada.

Seadme ja selle funktsioonide kirjeldus

Voltige lahti kasutusjuhendi ümbris seadme joonistega ja jätke see kasutusjuhendi lugemise ajaks avatuks.

Nõuetekohane kasutus

Mõõteseadet on ette nähtud pulseerivate laserkiirte kiireks leidmiseks.

Eesti | 183

Tehnilised andmed

Laserkiire vastuvõtja	LR 2
Tootenumbr	3 601 K69 100
Tööpiirkond ¹⁾	5 – 50 m
Vastuvõtunurk	90°
Mõõtetäpsus ²⁾	
– „täpne“	± 1 mm
– „ligikaudne“	± 3 mm
Töotemperatuur	– 10 °C... +50 °C
Hoiutemperatuur	– 20 °C... +70 °C
Patarei	1 x 9 V (6LR61)
Tööaeg ca	30 h
Kaal EPTA-Procedure 01:2014 järgi	0,27 kg
Kaitseaste	IP 54 (tolmu- ja pritsmekindl)
Mõõtmed (pikkus x laius x kõrgus)	74 x 41 x 150 mm

1) Ebasoodsad keskkonningimused (nt otsene päikesekiirgus) võivad tööpiirkonda kitsendada.
 2) sõltuvalt laserkiire vastuvõtja ja joonlaseri vahekaugusest
 Oma mõõteseadet saate identifitseerida andmesildil oleva seerianumbri **12** järgi.

Seadme osad

Seadme osade numeratsiooni aluseks on jooniste leheküljel toodud numbrid.

- 1** Mõõtetäpsuse reguleerimise nupp
- 2** Lüliti (sisse/välja)
- 3** Helisignaali nupp
- 4** Ekraan
- 5** Magnetplaat
- 6** LED-suunanäit „suund alla“
- 7** Keskpunkti LED-näit
- 8** Keskpunkti märgistus
- 9** LED-suunanäit „suund üles“

184 | Eesti

- 10** Laserkiire vastuvõtuväli
- 11** Patareikorpuse kaane lukustus
- 12** Seerianumber
- 13** Patareikorpuse kaas
- 14** Kinnitusrakise ühenduskeere M6

Tarnekomplekt ei sisalda kõiki kasutusjuhendis olevatel joonistel kujutatud või kasutusjuhendis nimetatud lisatarvikuid.

Ekraani näidud

- a** Helisignaali näit
- b** Suunanäit „suund üles“
- c** Keskpunkti näit
- d** Suunanäit „suund alla“
- e** Patarei madala pinge indikaatorituli
- f** Mõõtetäpsuse kuva „ligikaudne“
- g** Mõõtetäpsuse kuva „ülitäpne“

Andmed müra kohta

Seadme A-karakteristikuga mõõdetud helirõhutase on ühe meetri kaugusel 80 dB(A).

Ärge hoidke mõõteseadet tihedalt vastu kõrva!

Montaaž**Patarei paigaldamine/vahetamine**

Mõõteseadmes on soovitatav kasutada leelis-mangaan-patareisid.

Tõmmake patareikorpuse kaane lukustust **11** väljapoole ja tõmmake patareikorpuse kaas **13** lahti.

Patarei sissepanekul jälgige patarei õiget polaarsust vastavalt patareikorpusel toodud joonisele.

Kui patarei madala pinge sümbol **e** ilmub ekraanile **4** esimest korda, saab mõõteseadet kasutada veel ca 2 h.

► **Kui Te mõõteseadet pikemat aega ei kasuta, võtke patarei seadmest välja.** Patarei võib pikemal seismisel korrodeeruda või iseeneslikult tühjeneda.

Kasutamine

Kasutuselevõtt

- ▶ **Kaitske mõõteseadet niiskuse ja otsese päikese kiirguse eest.**
- ▶ **Ärge hoidke mõõteseadet väga kõrgetel ja väga madalatel temperatuuridel, samuti vältige temperatuurikõikumisi.** Ärge jätke seadet näiteks pikemaks ajaks autosse. Suuremate temperatuurikõikumiste korral laske mõõteseadmel enne kasutuselevõttu keskkonna temperatuuriga kohaneda. Äärmuslikel temperatuuridel ja temperatuurikõikumiste korral võib seadme mõõtetäpsus väheneda.

Mõõteseadme kohaleseadmine (vt joonist A)

Asetage mõõteseadme joonlaserist vähemalt 5 m kaugusele. Lülitage sisse joonlaseri pulssfunktsioon. Valige joonlaseril töörežiim, mille puhul tekitatakse kas üks horisontaalne või üks vertikaalne laserkiire tasand.

Märkus: Ärge valige töörežiimi, mille puhul tekitatakse üheaegselt horisontaalne ja vertikaalne laserkiir (ristjoonrežiim), kuna vastasel korral võivad laserkiire kõrguse näidud olla valeid.

Paigutage mõõteseadme nii, et laserkiir saab tabada vastuvõtuvälja **10**. Rihtige see nii, et laserkiir läbib vastuvõtuvälja põiki (nagu joonisel näidatud).

Sisse-/väljalülitus

- ▶ **Mõõteseadme sisselülitamisel kõlab vali helisignaal. Seetõttu hoidke seade sisselülitamisel kõrvadest ja teistest inimestest eemal.** Vali helisignaal võib kahjustada kuulmist.

Mõõteseadme **sisselülitamiseks** vajutage lülitile (sisse/välja) **2**. Kõik ekraaninäidud ja kõik LED-tuled süttivad korraks ja kõlab helisignaal.

Mõõteseadme **väljalülitamiseks** vajutage uuesti lülitile (sisse/välja) **2**. Kõik LED-tuled süttivad enne väljalülitamist korraks.

Kui umbes 20 minuti jooksul ei vajutata mõõteseadme ühelegi nupule ja kui vastuvõtuvälja **10** 20 minuti jooksul laserkiirt vastu ei võta, lülitub seade patareid säästmiseks automaatselt välja. Väljalülitumist näitab korraks süttiv LED-tuli.

Keskpunkti näidu valik

Nupuga **1** saate kindlaks määrata, millise täpsusastmega kuvatakse laserkiire „keskmist“ asukohta vastuvõtuväljal:

- Mõõtetäpsus „täpne“ (näit **g** ekraanil),
- Mõõtetäpsus „ligikaudne“ (näit **f** ekraanil),

Pärast mõõteseadme sisselülitamist on alati seadistatud „ligikaudne“ täpsus.

186 | Eesti**Suunanäidud**

Laserkiire asendit vastuvõtuväljal **10** signaliseerivad:

- suunanäidud „suund alla“ **d**, „suund üles“ **b** või keskpunkt **c** ekraanil **4** seadme esija tagaküljel,
- LED-tuled „suund alla“ **6**, „suund üles“ **9** või keskpunkt **7** seadme esiküljel,
- lisavõimalusena helisignaali (vt „Helisignaali laserkiire asendi näitamiseks“, lk 186).

Mõõteseade on liiga madalal: Kui laserkiir läbib vastuvõtuvälja **10** ülemist poolt, siis süttib suunanäit **b** ekraanil ja vastav LED **9**.

Sisselülitatud helisignaali korral kõlab helisignaali aeglase intervalliga.

Viige mõõteseade noole suunas üles.

Mõõteseade on liiga kõrgel: Kui laserkiir läbib vastuvõtuvälja **10** alumist poolt, süttib suunanäit **d** ekraanil ja vastav LED **6**.

Sisselülitatud helisignaali korral kõlab helisignaali kiire intervalliga.

Viige seade noole suunas alla.

Mõõteseade on keskpunkti: Kui laserkiir läbib vastuvõtuvälja **10** keskpunkti märgistuse **8** tasandil, süttib keskpunkti märgistus **c** ekraanil ja vastav keskmine LED **7**. Kui helisignaali on sisse lülitatud, kõlab pidev helisignaali.

Helisignaali laserkiire asendi näitamiseks

Laserkiire asendit vastuvõtuväljal **10** saab näidata helisignaali.

Pärast mõõteseade sisselülitamist on helisignaali reguleeritud alati madalaimale tugevusele.

Võite helitugevust suurendada või helisignaali välja lülitada.

Helisignaali muutmiseks või väljalülitamiseks vajutage helisignaali nupule **3** seni, kuni ekraanil kuvatakse soovitud helitugevust. Madala helitugevuse korral ilmub helisignaali näit **a** ekraanile ühe pulgaga, kõrge helitugevuse puhul kolme pulgaga, väljalülitatud helisignaali korral näit kustub.

Sõltumata helisignaali seadistusest kõlab iga kord, kui vajutatakse seadme mis tahes nupule, kinnituseks madala helitugevusega lühike helisignaali.

Tööjuhised**Märgistamine**

Keskkohta märgistuse **8** juurde seadme vasakule ja paremale poole saab märkida laserkiire kõrguse, kui laserkiir läbib vastuvõtuvälja **10** keskohta.

Veenduge, et märgistamisel rihte mõõteseade välja täpselt vertikaalselt (horisontaalse laserkiire puhul) või horisontaalselt (vertikaalse laserkiire puhul), sest vastasel korral on märgistused laserkiire suhtes nihkes.

Magnetiga kinnitamine (vt joonist B)

Kui kindel kinnitamine ei ole ilmtingimata vajalik, saab mooteseadet magnetplaadi 5 abil kinnitada metalldetailide külge.

Hooldus ja teenindus

Hooldus ja puhastus

Hoidke mooteseade alati puhas.

Ärge kastke mooteseadet vette ega teistesse vedelikesse.

Pühkige seade puhtaks niiske, pehme lapiga. Ärge kasutage puhastusvahendeid ega lahusteid.

Klienditeenindus ja müüjijärgne nõustamine

Klienditeeninduses vastatakse toote paranduse ja hoolduse ning varuosade kohta esitatud küsimustele. Joonised ja teabe varuosade kohta leiate ka veebisaidilt:

www.bosch-pt.com

Boschi nõustajad osutavad Teile toodete ja tarvikute küsimustes meeleldi abi.

Päringute esitamisel ja varuosade tellimisel näidake kindlasti ära seadme andmesildil olev 10-kohaline tootenumber.

Eesti Vabariik

Mercantile Group AS

Boschi elektriliste käsitööriistade remont ja hooldus

Pärnu mnt. 549

76401 Saue vald, Laagri

Tel.: 6549 568

Faks: 679 1129

Kasutuskõlbmatuks muutunud seadmete käitlus

Mooteseadmed, lisatarvikud ja pakendid tuleks keskkonnasäästlikult ringlusse võtta.

Ärge käideldge mooteseadmeid ja akusid/patareisid koos olmejäätmetega!

Üksnes EL liikmesriikidele:



Vastavalt Euroopa Liidu direktiivile 2012/19/EL elektri- ja elektroonikaseadmete jäätmete kohta ja vastavalt direktiivile 2006/66/EÜ tuleb kasutusressursi ammendanud mooteseadmed ja defektsed või kasutusressursi ammendanud akud/patareid eraldi kokku koguda ja keskkonnasäästlikult korduskasutada.

Tootja jätab endale õiguse muudatuste tegemiseks.

Latviešu

Drošības noteikumi



Izlasiet un ievērojiet visus šeit sniegtos norādījumus. Ja mērinstruments netiek lietots atbilstoši šeit sniegtajiem norādījumiem, var tikt nelabvēlīgi ietekmētas tajā integrētās aizsargfunkcijas. **UZGLABĀJIET ŠOS NORĀDĪJUMUS DROŠĀ VIETĀ.**

- ▶ **Nodrošiniet, lai mērinstrumentu remontētu tikai kvalificēts speciālists, no maiņai izmantojot vienīgi oriģinālās rezerves daļas.** Tas ļaus saglabāt vajadzīgo darba drošības līmeni, strādājot ar mērinstrumentu.
- ▶ **Nestrādājiet ar mērinstrumentu sprādzienbīstamās vietās, kur atrodas viegli degoši šķidrumi, gāzes vai putekļi.** Mērinstrumentā var rasties dzirksteles, kas var izraisīt putekļu vai tvaiku aizdegšanos.



Netuviniet mērinstrumentu sirds stimulatoriem. Magnētiskā plāksne **5** rada magnētisko lauku, kas var ietekmēt sirds stimulatoru darbību.

- ▶ **Netuviniet mērinstrumentu magnētiskajiem datu nesējiem un ierīcēm, kuru darbību ietekmē magnētiskais lauks.** Magnētiskās plāksnes **5** iedarbība var izraisīt neatgriezeniskus informācijas zudumus.

Izstrādājuma un tā darbības apraksts

Atveriet atlokāmo lapu ar mērinstrumenta attēlu un turiet to atvērtu visu laiku, kamēr tiek lasīta lietošanas pamācība.

Pielietojums

Mērinstruments ir paredzēts pulsējošu lāzera staru ātrai atrašanai.

Tehniskie parametri

Lāzera starojuma uztvērējs	LR 2
Izstrādājuma numurs	3 601 K69 100
Darbības tālums ¹⁾	5 – 50 m
Uztveršanas leņķis	90°
Mērīšanas precizitāte ²⁾	
– „Augsta“	± 1 mm
– „Zema“	± 3 mm
Darba temperatūra	- 10 °C... + 50 °C
Uzglabāšanas temperatūra	- 20 °C... + 70 °C
Baterija	1 x 9 V (6LR61)
Darbības laiks, apt.	30 st.
Svars atbilstoši EPTA-Procedure 01:2014	0,27 kg
Aizsardzības tips	IP 54 (aizsargāts pret lietu un ūdens šļakatām)
Izmēri (garums x platums x augstums)	74 x 41 x 150 mm

1) Nelabvēlīgos darba apstākļos (piemēram, tiešos saules staros) darbības tālums samazinās.

2) Atkarībā no attāluma starp lāzera starojuma uztvērēju un līniju lāzera

Mērīstrumenta viennozīmīgai identifikācijai kalpo sērijas numurs **12**, kas atrodams uz marķējuma plāksnītes.

Attēlotās sastāvdaļas

Attēloto sastāvdaļu numerācija sakrīt ar numuriem mērīinstrumenta attēlā, kas sniegts grafiskajā lappusē.

- 1 Taustiņš mērīšanas precizitātes izvēlei
- 2 Ieslēgšanas/izslēgšanas taustiņš
- 3 Tonālā signāla taustiņš
- 4 Displejs
- 5 Magnētiskā plāksne
- 6 Mirdzdiodes virziena indikators „Pārvietot lejup“
- 7 Mirdzdiodes vidus stāvokļa indikators
- 8 Vidus stāvokļa atzīme
- 9 Mirdzdiodes virziena indikators „Pārvietot augšup“

190 | Latviešu

10 Lāzera stara uztveršanas lauks

11 Baterijas nodalījuma vāciņa fiksators

12 Sērijas numurs

13 Bateriju nodalījuma vāciņš

14 Vitne M6 stiprināšanai uz turētāja

Attēlotie vai aprakstītie piederumi neietilpst standarta piegādes komplektā.

Indikācijas elementi

- a** Tonālā signāla indikators
- b** Virziena indikators „Pārvietot augšup“
- c** Vidus stāvokļa indikators
- d** Virziena indikators „Pārvietot lejup“
- e** Baterijas nolietošanās indikators
- f** Mērīšanas precizitātes indikators „Zema“
- g** Mērīšanas precizitātes indikators „Augsta“

Informācija par troksni



Pēc raksturlieknes A izsvērtais tonālā signāla radītā skaņas spiediena līmenis viena metra attālumā sasniedz 80 dB(A).

Netuviniet mērinstrumentu ausim!

Montāža

Baterijas ievietošana vai nomaīņa

Mērinstrumenta darbināšanai ieteicams izmantot sārma-mangāna baterijas.

Pavelciet uz āru baterijas nodalījuma vāciņa fiksatoru **11** un atveriet baterijas nodalījuma vāciņu **13**.

Ievietojot bateriju, ievērojiet pareizu pievienošanas polaritāti, kas parādīta baterijas nodalījumā.

Pēc tam, kad baterijas nolietošanās indikators **e** pirmo reizi parādās uz displeja **4**, mērinstruments var darboties vēl aptuveni 2 stundas.

- ▶ **Ja mērinstruments ilgāku laiku netiek lietots, izņemiet no tā bateriju.** Ilgstošas uzglabāšanas laikā var notikt baterijas korozija vai pašizlāde.

Lietošana

Uzsākot lietošanu

- ▶ **Sargājiet mērinstrumentu no mitruma un saules staru tiešas iedarbības.**
- ▶ **Nepakļaujiet instrumentu ļoti augstas vai ļoti zemas temperatūras iedarbībai un straujām temperatūras izmaiņām.** Piemēram, neatstājiet mērinstrumentu uz ilgāku laiku automašīnā. Pie straujām temperatūras izmaiņām vispirms nogaidiet, līdz izlīdzinās temperatūras starpība, un tikai pēc tam uzsāciet mērinstrumenta lietošanu. Ekstremālu temperatūras vērtību vai strauju temperatūras izmaiņu iedarbība uz mērinstrumentu var nelabvēlīgi ietekmēt tā precizitāti.

Mērinstrumenta uzstādīšana (attēls A)

Novietojiet mērinstrumentu vismaz 5 m attālumā no līniju lāzera. Ieslēdziet līniju lāzera impulsu funkciju. Izvēlieties tādu līniju lāzera darba režīmu, lai tas veidotu tikai vienu līmenisku vai statenisku lāzera plakni.

Piezīme. Neizvēlieties tādu darba režīmu, kurā tiek vienlaicīgi veidota līmeniska un stateniska lāzera plakne (krustlīniju režīms), jo šādā gadījumā var rasties lāzera stara augstuma indikācijas kļūdas.

Nostādiet mērinstrumentu tā, lai lāzera stars varētu sasniegt tā uztveršanas lauku **10**. Izlīdziniet mērinstrumentu tā, lai lāzera stars pārvietotos šķērsām pāri uztveršanas laukam (kā parādīts attēlā).

Ieslēgšana un izslēgšana

- ▶ **Ieslēdzot mērinstrumentu, tas izstrādā skaļu tonālo signālu. Tāpēc mērinstrumenta ieslēgšanas brīdī netuviniet to ausim un citām tuvumā esošajām personām.** Skaļš tonālais signāls var izraisīt dzirdes traucējumus.

Lai **ieslēgtu** mērinstrumentu, nospiediet tā ieslēdzēja taustiņu **2**. Uz mērinstrumenta displeja īslaicīgi parādās visi indikācijas elementi, īslaicīgi iedegas visi mirdzdiožu indikatori un noskan tonālais signāls.

Lai **izslēgtu** mērinstrumentu, vēlreiz nospiediet tā ieslēgšanas/izslēgšanas taustiņu **2**. Mērinstrumenta izslēgšanās brīdī īslaicīgi iedegas visi tā mirdzdiožu indikatori.

Ja aptuveni 20 minūtes netiek nospiests neviens no mērinstrumenta taustiņiem un tā uztveršanas lauku **10** 20 minūšu laikā nešķērso lāzera stars, mērinstruments automātiski izslēdzas, šādi taupot bateriju. Mērinstrumenta izslēgšanās brīdī īslaicīgi iedegas visi tā mirdzdiožu indikatori.

192 | Latviešu

Vidus stāvokļa indikācijas precizitātes izvēle

Ar taustiņa **1** palīdzību var izvēlēties, ar kādu precizitāti lāzera stara atrašanās vieta uz uztveršanas lauka tiks fiksēta kā „vidus” stāvoklis:

- mērīšanas precizitātes iestādījumam „Augsta” (uz displeja ir redzams indikators **g**),
- mērīšanas precizitātes iestādījumam „Zema” (uz displeja ir redzams indikators **f**).

Pēc mērīšanas iestādīšanas precizitāte vienmēr atbilst iestādījumam „Zema”.

Virziena indikatori

Lāzera stara atrašanās vieta uztveršanas laukā **10** tiek parādīta šādi:

- ar virziena indikatoriem „Pārvietot lejup” **d**, „Pārvietot augšup” **b** vai „Vidus stāvoklis” **c** uz displeja **4** mērīšanas priekšpusē un mugurpusē,
- ar mirdzdiodēm „Pārvietot lejup” **6**, „Pārvietot augšup” **9** vai „Vidus stāvoklis” **7** mērīšanas priekšpusē,
- pēc izvēles ar tonālo signālu (skatīt sadaļu „Tonālā signāla izmantošana lāzera stara stāvokļa noteikšanai” lappusē 192).

Mērīšanas instruments atrodas pārāk zemu: uztveramajam lāzera staram šķērsojot uztveršanas lauka **10** augšējo daļu, uz displeja parādās virziena indikators **b** un iedegas atbilstošā mirdzdiode **9**.

Ja šajā laikā ir ieslēgts tonālais signāls, skan lēni mainīga tonālo signālu secība.

Šādā gadījumā pārvietojiet mērīšanas instrumentu augšup, kurp norāda virziena indikatora bulta.

Mērīšanas instruments atrodas pārāk augstu: uztveramajam lāzera staram šķērsojot uztveršanas lauka **10** apakšējo daļu, uz displeja parādās virziena indikators **d** un iedegas atbilstošā mirdzdiode **6**.

Ja šajā laikā ir ieslēgts tonālais signāls, skan ātri mainīga tonālo signālu secība.

Šādā gadījumā pārvietojiet mērīšanas instrumentu lejup, kurp norāda virziena indikatora bulta.

Lāzera stars ir vidū: uztveramajam lāzera staram šķērsojot uztveršanas lauku **10** vidus stāvokļa atzīmes **8** līmeni, uz displeja parādās vidus stāvokļa indikators **c** un iedegas atbilstošā (vidējā) mirdzdiode **7**. Ja šajā laikā ir ieslēgts tonālais signāls, tas skan pastāvīgi.

Tonālā signāla izmantošana lāzera stara stāvokļa noteikšanai

Lāzera stara augstuma noteikšanai attiecībā pret mērīšanas instrumenta uztveršanas lauku **10** var izmantot arī tonālo signālu.

Pēc mērīšanas iestādīšanas tonālais signāls vienmēr skan ar mazāko skaļumu.

Pēc vēlēšanās signāla skaļumu var palielināt vai arī pilnīgi izslēgt tonālo signālu.

Lai izslēgtu tonālo signālu vai izmainītu tā skaļumu, nospiediet tonālā signāla regulēšanas taustiņu **3**, līdz uz displeja kļūst redzams indikators, kas atbilst vēlamajam signāla skaļumam. Pie mazākā skaļuma uz displeja ir redzama viena tonālā signāla indikatora **a** josla, pie lielākā skaļuma ir redzamas trīs indikatora joslas, bet pie izslēgta tonālā signāla indikators nav redzams.

Neatkarīgi no tonālā signāla iestādījumiem, nospiežot jebkuru no mērinstrumenta taustiņiem, noskan iss tonālais signāls ar zemāko skaļumu.

Norādījumi darbam

Marķēšana

Lāzera stara augstumu var marķēt pret vidus stāvokļa atzīmi **8** mērinstrumenta labajā un kreisajā pusē, ja stars šķērso mērinstrumentu tā uztveršanas lauka **10** vidū.

Lai marķējumus varētu iezīmēt tieši pret lāzera staru, sekojiet, lai marķēšanas laikā mērinstruments atrastos precīzi vertikālā stāvoklī (ja lāzera stars ir horizontāls) vai horizontālā stāvoklī (ja lāzera stars ir vertikāls).

Stiprināšana ar magnētiskās plāksnes palīdzību (attēls B)

Ja nav nepieciešams ļoti noturīgs stiprinājums, mērinstrumenta augšējo plakni var piestiprināt pie tērauda konstrukciju virsmas ar magnētiskās plāksnes **5** palīdzību.

Apkalpošana un apkope

Apkalpošana un tīrīšana

Uzturiet mērinstrumentu tīru.

Neiegremdējiet mērinstrumentu ūdeni vai citos šķidrumos.

Apslaukiet izstrādājumu ar mitru, mīkstu lupatiņu. Nelietojiet apkopei ķīmiski aktīvus tīrīšanas līdzekļus vai organiskos šķīdinātājus.

Klientu konsultāciju dienests un konsultācijas par lietošanu

Klientu konsultāciju dienesta darbinieki atbildēs uz Jūsu jautājumiem par izstrādājuma remontu un apkalpošanu, kā arī par rezerves daļu iegādi. Izklājuma zīmējumus un informāciju par rezerves daļām var atrast arī interneta vietnē:

www.bosch-pt.com

Bosch klientu konsultāciju grupa centīsies Jums palīdzēt vislabākajā veidā, sniedzot atbildes uz jautājumiem par mūsu izstrādājumiem un to piederumiem.

Pieprasot konsultācijas un pasūtot rezerves daļas, noteikti paziņojiet **10** zīmju izstrādājuma numuru, kas norādīts uz izstrādājuma marķējuma plāksnītes.

194 | Lietuviškai**Latvijas Republika**

Robert Bosch SIA
 Bosch elektroinstrumentu servisa centrs
 Mūkusalas ielā 97
 LV-1004 Rīga
 Tālr.: 67146262
 Telefakss: 67146263
 E-pasts: service-pt@lv.bosch.com

Atbrīvošanās no nolietotajiem izstrādājumiem

Nolietojiet mērinstrumentus, to piederumi un iesaiņojuma materiāli jāpārstrādā apkārtējai videi nekaitīgā veidā.

Neizmetiet nolietotos mērinstrumentus un akumulatorus vai baterijas sadzīves atkritumu tvērtņē!

Tikai ES valstīm

Atbilstoši Eiropas Savienības direktīvai 2012/19/ES, lietošanai nederīgiem mērinstrumentiem, kā arī, atbilstoši direktīvai 2006/66/EK, bojātiem vai nolietotiem akumulatoriem un baterijām jāsavāc atsevišķi un jānogādā otrreizējai pārstrādei apkārtējai videi nekaitīgā veidā.

Tiesības uz izmaiņām tiek saglabātas.

Lietuviškai**Saugos nuorodos**

Būtina perskaityti visus nurodymus ir jų laikytis. Jei matavimo prietaisas naudojamas nesilaikant pateiktų nurodymų, gali būti pažeisti matavimo prietaiso apsauginiai įtaisai. **IŠSAUGOKITE ŠIUOS NURODYMUS.**

- ▶ **Matavimo prietaisą taisyti turi tik kvalifikuoti meistrai ir naudoti tik originalias atsargines dalis.** Taip bus garantuota, kad matavimo prietaisas išliks saugus naudoti.
- ▶ **Nedirbkite su matavimo prietaisu sprogioje aplinkoje, kurioje yra degių skysčių, dujų ar dulkių.** Matavimo prietaisui kibirkščiuojant, nuo kibirkščių gali užsidegti dulkės arba susikaupę garai.



Nelaikykite prietaiso arti širdies stimuliatorių. Magnetinė plokštelė **5** sukuria lauką, kuris gali pakenkti širdies stimuliatorių veikimui.

- **Matavimo prietaisą laikykite toliau nuo magnetinių laikmenų ir magneto poveikiui jautrių prietaisų.** Dėl magnetinės plokštelės **5** poveikio duomenys gali negrįžtamai dingti.

Gaminio ir techninių duomenų aprašas

Atverskite išlankstomąjį lapą su matavimo prietaiso schema ir, skaitydami naudojimo instrukciją, palikite šį lapą atverstą.

Prietaiso paskirtis

Matavimo prietaisas skirtas pulsuojančiam lazerio spinduliui greitai surasti.

Techniniai duomenys

Lazerio spindulio imtuvas	LR 2
Gaminio numeris	3 601 K69 100
Veikimo nuotolis ¹⁾	5 – 50 m
Priėmimo zonos kampas	90°
Tikslumo nustatymo mygtukas ²⁾	
– „tikslus“	± 1 mm
– „apytikslis“	± 3 mm
Darbinė temperatūra	- 10 °C... + 50 °C
Sandėliavimo temperatūra	- 20 °C... + 70 °C
Maitinimo šaltinio baterija	1 x 9 V (6LR61)
Veikimo laikas apie	30 val.
Svoris pagal „EPTA-Procedure 01:2014“	0,27 kg
Apsaugos tipas	IP 54 (apsaugota nuo dulkių ir nuo aptaškymo)
Matmenys (ilgis x plotis x aukštis)	74 x 41 x 150 mm

1) Veikimo nuotolis gali sumažėti dėl nepalankių aplinkos sąlygų (pvz., tiesioginių saulės spindulių poveikio).

2) priklausomai nuo atstumo tarp lazerio spindulio imtuvo ir linijinio lazerinio nivelyro

Prietaiso firminėje lentelėje yra nurodytas jūsų prietaiso serijos numeris **12**, kad jį galima būtų vienareikšmiškai identifikuoti.

196 | Lietuviškai

Pavaizduoti prietaiso elementai

Pavaizduotų sudedamųjų dalių numeriai atitinka matavimo prietaiso schemos numerius.

- 1 Matavimo tikslumo nustatymo mygtukas
- 2 Įjungimo-išjungimo mygtukas
- 3 Garsinio signalo mygtukas
- 4 Ekranas
- 5 Magnetinė plokštelė
- 6 Šviesadiodis krypties indikatorius „judėti žemyn“
- 7 Šviesadiodis vidurinės žymės indikatorius
- 8 Vidurinė žymė
- 9 Šviesadiodis krypties indikatorius „judėti aukštyn“
- 10 Lazerio spindulio imtuvo zona
- 11 Baterijų skyriaus dangtelio fiksatorius
- 12 Serijos numeris
- 13 Baterijų skyriaus dangtelis
- 14 M6 sriegio jungtis tvirtinti prie laikiklio

Pavaizduota ar aprašyta papildoma įranga į standartinį komplektą neįeina.

Ekranų simboliai

- a Garso signalo indikatorius
- b Krypties indikatorius „judėti aukštyn“
- c Vidurinės žymės indikatorius
- d Krypties indikatorius „judėti žemyn“
- e Įspėjamasis baterijos simbolis
- f Matavimo tikslumo indikatorius „mažas“
- g Matavimo tikslumo indikatorius „didelis“

Informacija apie triukšmą



Garso signalo sukeliamas akustinio slėgio lygis, išmatuotas pagal A-charakteristiką vieno metro atstumu yra lygus 80 dB(A).

Nelaikykite prietaiso priglaudę prie ausies!

Montavimas

Baterijos įdėjimas ir keitimas

Matavimo prietaisą patariama naudoti su šarminėmis mangano baterijomis.

Į išorę patraukite baterijų skyriaus dangtelio fiksatorių **11** ir atidarykite baterijų skyriaus dangtelį **13**.

Įdėdami bateriją atkreipkite dėmesį, kad jos poliai atitiktų baterijų skyrelyje nurodytus polių.

Jei ekrane **4** atsiranda įspėjamasis baterijos simbolis **e**, matavimo prietaisą dar galima naudoti apie 2 h.

- ▶ **Jei ilgesnį laiką nenaudojate prietaiso, išimkite iš jo bateriją.** Ilgai sandėliuojant prietaisą, bateriją gali paveikti korozija arba ji gali išsikrauti.

Naudojimas

Parengimas naudoti

- ▶ **Saugokite matavimo prietaisą nuo drėgmės ir tiesioginio saulės spindulių poveikio.**
- ▶ **Saugokite matavimo prietaisą nuo ypač aukštos ir žemos temperatūros bei temperatūros svyravimų.** Pvz., nepalikite jo ilgesnį laiką automobilyje. Esant didesniems temperatūros svyravimams, prieš pradėdami prietaisą naudoti, palaukite, kol matavimo prietaiso temperatūra stabilizuosis. Esant ypač aukštai ir žemai temperatūrai arba temperatūros svyravimams, gali būti pakenkiama matavimo prietaiso tikslumui.

Matavimo prietaiso pastatymas (žr. pav. A)

Matavimo prietaisą pastatykite nuo linijinio lazerinio nivelyro ne mažesniu kaip 5 m atstumu. Įjunkite linijinio lazerinio nivelyro pulsavimo funkciją. Pasirinkite linijinio lazerinio nivelyro veikimo režimą, kuriam esant sukuriama tik viena horizontali arba tik viena vertikali lazerio plokštuma.

Nuoroda: Nepasirinkite režimo, kuriuo veikiant vienu metu sukuriamos horizontali ir vertikali lazerio plokštumos (kryžminių linijų režimo), nes priešingu atveju gali būti rodomi klaidingi lazerio spindulio aukščio rodmenys.

Matavimo prietaisą padėkite taip, kad lazerio spindulys galėtų pasiekti lazerio spindulio imtuvo zoną **10**. Prietaisą nukreipkite taip, kad lazerio spindulys eitų skersai per lazerio spindulio imtuvo zoną (kaip pavaizduota pav.).

198 | Lietuviškai

Ijungimas ir išjungimas

- ▶ **Ijungiant matavimo prietaisą pasigirsta garsus signalas. Todėl jungiamą matavimo prietaisą laikykite toliau nuo savo ir kitų žmonių klausos organų.**

Garsus signalas gali pakenkti klausai.

Norėdami matavimo prietaisą **įjungti**, paspauskite įjungimo-išjungimo mygtuką **2**. Trumpam užsidega visi ekrano rodmenys bei visi šviesadiodžiai indikatoriai ir pasigirsta garsinis signalas.

Norėdami matavimo prietaisą **išjungti**, dar kartą paspauskite įjungimo-išjungimo mygtuką **2**. Prieš išjungiant trumpam užsidega visi šviesadiodžiai indikatoriai.

Jei apie 20 min nepaspaudžiamas joks matavimo prietaiso mygtukas, o lazerio spindulio imtuvo zonos **10** 20 min nepasiekia lazerio spindulys, kad būtų tausojamos baterijos, matavimo prietaisas automatiškai išsijungia. Apie išjungimą praneša trumpam užsidegę visi šviesadiodžiai indikatoriai.

Vidurinės žymės indikatoriaus nustatymo pasirinkimas

Mygtuku **1** galite nustatyti, koku tikslumu lazerio spindulio padėtis lazerio spindulio imtuvo zonoje bus rodoma kaip „viduryje“:

- matavimo tikslumas „tikslus“ (rodmuo ekrane **g**),
- matavimo tikslumas „apytikslis“ (rodmuo ekrane **f**).

Ijungus matavimo prietaisą, tikslumas visada yra „apytikslis“.

Krypties indikatoriai

Apie lazerio spindulio padėtį lazerio spindulio imtuvo zonoje **10** praneša:

- krypties indikatoriai „judėti žemyn“ **d**, „judėti aukštyn“ **b** arba vidurys **c** ekrane **4** priekinėje ar užpakalinėje matavimo prietaiso pusėje,
- šviesadiodžiai indikatoriai „judėti žemyn“ **6**, „judėti aukštyn“ **9** arba vidurys **7** priekinėje matavimo prietaiso pusėje,
- pasirinktinai gali pranešti garsinis signalas (žr. „Garsinis lazerio spindulio pranešimo signalas“, psl. 199).

Matavimo prietaisais per žemai: jei lazerio spindulys eina per lazerio spindulio imtuvo zonos **10** viršutinę pusę, ekrane užsidega krypties indikatorius **b** ir atitinkamas šviesadiodis indikatorius **9**.

Kai garsinis signalas įjungtas, pasigirsta lėto takto signalas.

Matavimo prietaisą rodyklės kryptimi kelkite aukštyn.

Matavimo prietaisais per aukštai: jei lazerio spindulys eina per lazerio spindulio imtuvo zonos **10** apatinę pusę, ekrane užsidega krypties indikatorius **d** ir atitinkamas šviesadiodis indikatorius **6**.

Jei garsinis signalas yra įjungtas, pasigirsta greito takto signalas.

Leiskite matavimo prietaisą žemyn rodyklės kryptimi.

Matavimo prietaisas viduryje: jei lazerio spindulys eina per lazerio spindulio imtuvo zoną **10** vidurinės žymės **8** aukštyje, užsidega vidurio žymės indikatorius **c** ir atitinkamas šviesadiodis indikatorius **7**. Jei garsinis signalas įjungtas, pasigirsta nuolatinis signalas.

Garsinis lazerio spindulio pranešimo signalas

Apie lazerio spindulio padėtį lazerio spindulio imtuvo zonoje **10** gali pranešti garsinis signalas.

Matavimo prietaisą įjungus, garsinio signalo stiprumas visada būna mažas.

Garso stiprumą galite padidinti arba garsinį signalą išjungti.

Norėdami pakeisti garsinio signalo stiprumą arba signalą išjungti, spauskite garsinio signalo mygtuką **3**, kol ekrane pasirodys norimas garso stiprumas. Kai garso stiprumas mažas, ekrane atsiranda garsinio signalo indikatorius **a** su vienu brūkšneliu, kai garso stiprumas didelis – su trimis brūkšneliais, kai garsinis signalas išjungtas – rodmėnys pranyksta.

Nepriklausomai nuo garsinio signalo nustatymo, kiekvieną kartą paspaudus matavimo prietaiso mygtuką, kaip patvirtinimas pasigirsta trumpas mažo garso stiprumo signalas.

Darbo patarimai

Žymėjimas

Ties vidurine žyme **8** matavimo prietaiso dešinėje ir kairėje galite pažymėti lazerio spindulio aukštį, jei jis eina per lazerio spindulio imtuvo zonos **10** vidurį.

Atkreipkite dėmesį, kad žymint matavimo prietaisas būtų nukreiptas tiksliai vertikaliai (kai lazerio spindulys horizontalus) arba horizontaliai (kai lazerio spindulys vertikalus), priešingu atveju žymė pasislinks lazerio spindulio atžvilgiu.

Tvirtinimas prie magneto (žr. pav. B)

Jei matavimo prietaiso stabiliai pritvirtinti nebūtina, jį, atsuktą priekiu, galite pakabinti prie plieninio paviršiaus, naudodamiesi magnetine plokštele **5**.

Priežiūra ir servisas

Priežiūra ir valymas

Matavimo prietaisas visuomet turi būti švarus.

Nepanardinkite matavimo prietaiso į vandenį ir kitokius skysčius.

Visus nešvarumus nuvalykite drėgnu minkštu skudurėliu. Negalima naudoti jokių aštrių plovimo priemonių ir tirpiklių.

200 | Lietuviškai

Klientų aptarnavimo skyrius ir naudotojų konsultavimo tarnyba

Klientų aptarnavimo skyriuje gausite atsakymus į klausimus, susijusius su jūsų gaminių remontu, technine priežiūra bei atsarginėmis dalimis. Detalius brėžinius ir informaciją apie atsargines dalis rasite čia:

www.bosch-pt.com

Bosch naudotojų konsultavimo tarnybos specialistai mielai atsakys į klausimus apie mūsų gaminius ir papildomą įrangą.

leškant informacijos ir užsakant atsargines dalis prašome būtinai nurodyti dešimtženklių gaminio numerį, esantį firminėje lentelėje.

Lietuva

Bosch įrankių servisas

Informacijos tarnyba: (037) 713350

Įrankių remontas: (037) 713352

Faksas: (037) 713354

El. paštas: service-pt@lv.bosch.com

Šalinimas

Matavimo prietaisai, papildoma įranga ir pakuotė turi būti surenkami ir perdirbami aplinkai nekenksmingu būdu.

Matavimo prietaisų, akumuliatorių bei baterijų nemeskite į buitinių atliekų konteinerius!

Tik ES šalims:



Pagal Europos direktyvą 2012/19/ES, naudoti nebetinkami matavimo įrankiai ir, pagal Europos direktyvą 2006/66/EB, pažeisti ir išieškoti akumuliatoriai bei baterijos turi būti surenkami atskirai ir perdirbami aplinkai nekenksmingu būdu.

Galimi pakeitimai.

中文

安全规章



必须阅读并注意所有说明。 如果不按照给出的说明使用测量仪，可能会影响集成在测量仪中的保护功能。请妥善保存这些说明。

- ▶ **本仪器只能交给合格的专业人员修理，而且只能使用原厂的备件。** 如此才能够确保仪器的安全性能。
- ▶ **不要在易爆环境，如有易燃液体、气体或粉尘的环境下操作测量仪器。** 测量仪器内可能产生火花并点燃粉尘和气体。



不可以让本测量仪器靠近心脏起搏器。 仪器上的磁片 5 会产生磁场，该磁场会影响心脏起搏器的功能。

- ▶ **本测量仪器必须远离带磁性的记忆体和容易受磁场干扰的机器。** 透过磁片 5 的干扰，可能造成无法补救的资料损失。

产品和功率描述

请翻开标示了仪器图解的折叠页，阅读本说明书时必须翻开折叠页参考。

按照规定使用机器

本测量仪器能够快速地找到脉动的激光。

202 | 中文

技术数据

激光接收器	LR 2
物品代码	3 601 K69 100
测量范围 ¹⁾	5–50 米
接收角度	90°
测量精度 ²⁾	
- "精细"	±1 毫米
- "粗略"	±3 毫米
工作温度范围	-10 °C... +50 °C
储藏温度范围	-20 °C... +70 °C
电池	1 x 9 伏特 (6LR61)
操作时间约	30 小时
重量符合 EPTA-Procedure 01:2014	0.27 公斤
保护种类	IP 54 (防尘埃和防水花)
尺寸 (长 x 宽 x 高)	74 x 41 x 150 毫米

1) 不良的测量环境 (例如直接的日照) 会缩小测量的范围。

2) 取决于激光接收器和线段激光测量仪之间的距离
仪器铭牌上的序列号码 (仪器详解上标示著 12 的位置) 便是仪器的识别码。

插图上的机件

机件的编号和仪器详解图上的编号一致。

- 1 测量精度的调整开关
- 2 起停开关
- 3 信号声按键
- 4 显示屏
- 5 磁片
- 6 方向指示灯 " 向下移动 "
- 7 对中指示灯
- 8 中央记号线


- 9 方向指示灯 " 向上移动 "
- 10 激光的接收面
- 11 电池盒盖的固定扳扣
- 12 序列号码
- 13 电池盒盖
- 14 针对 M6 支撑螺杆的接头

图表或说明上提到的附件，并非包含在供货范围内。

显示图

- a 信号声的指标
- b " 向上移动 " 的方向指标
- c 对中的指标
- d " 向下移动 " 的方向指标
- e 电池电量警告标志
- f 测量精度显示 " 粗略 "
- g 测量精度显示 " 精密 "

噪音说明

 该信号音的 A 加权声压级在一米距离内为 80 dB (A)。
不要将测量仪紧贴耳朵!

安装

安装 / 更换电池

操作本测量仪时最好使用碱性锰电池。

向外抽拉电池盒盖的固定扳扣 11，并掀起电池盒盖 13。

安装时请注意电池极性的正确安装方向，电池盒中有正确的安装参考图。

如果电池电量警告标志 e 首度出现在显示屏 4 上，此时仪器大概还有 2 个小时的操作时间。

▶ **不使用仪器时，必须从仪器中取出电池。** 经过长期搁置，电池会腐蚀或自动放电。

正式操作

正式操作仪器

- ▶ 不可以让湿气渗入仪器中，也不可以让阳光直接照射在仪器上。
- ▶ 仪器不可以暴露在极端的气候下，也不可以把仪器放在温差相当大的环境中。仪器不可以长期放置在汽车中。如果仪器先后暴露在温差相当大的环境中，必须先等待仪器温度恢复正常后再使用仪器。如果仪器暴露在极端的气候下或温差相当大的环境中，会影响仪器的测量准确度。

架设测量仪（参考插图 A）

把仪器架设在距离线段激光测量仪至少 5 米的位置。启动线段激光测量仪的脉冲功能。在线段激光测量仪上选择只投射一道水平或只投射一道垂直激光面的操作方式。

指示： 不可以选择同时投射水平和垂直激光面的操作方式（十字线段操作方式），因为这样会出现不正确的激光高度。

放置好测量仪，让激光投射在接收面 10 上。适度地调整仪器让激光横向透过接收面（如同插图所标示）。

开动 / 关闭

- ▶ 在启动测量仪器时测量仪会发出响亮的信号声。此时测量仪必须远离耳朵和旁观者。这个响亮的信号声可能损坏您的听觉。

开动 测量仪器，按下起停开关 2。所有的显示标志和显示灯都会快闪一下，并且仪器会发出一道信号声。

关闭 测量仪器，重新按下起停开关 2。在关闭仪器之前，所有的显示灯都会快闪一下。

如果在 20 分钟内未按下仪器上的任何按键，而且在 20 分钟内没有激光投射到激光接收面 10 上，为了保护电池，测量仪器会自动关闭。关闭仪器之前，所有的显示灯都会快闪一下。

设定对中的显示精度

用按钮 1 可以确定激光束在接收面上的“居中”位置以什么精度显示：

- 测量精度“精细”（显示屏上显示 g），
- 测量精度“粗略”（显示屏上显示 f）。

开动测量仪器时精度是设定为“粗略”。

位置指标

透过以下的指标可以显示激光在激光接收面 **10** 上的位置：

- 位在测量仪器前，后两面的显示屏 **4** 上的 "向下移动" **d**，"向上移动" **b** 或对中 **c**，
- 位在测量仪器前面的 "向下移动" 指示灯 **6**，"向上移动" 指示灯 **9** 或 对中指示灯 **7**，
- 也可以设定提示信号声（参考 "显示激光位置时的提示信号声"，页数 205）。

测量仪器太低：激光投射在激光接收面 **10** 的上半部，显示屏上会出现方向指标 **b**，而且指示灯 **9** 会亮起。

此时如果开动了信号声的功能，仪器会发出缓慢的提示信号声。

顺着箭头的方向朝上移动测量仪器。

测量仪器太高：激光投射在激光接收面 **10** 的下半部，显示屏上会出现方向指标 **d**，而且指示灯 **6** 会亮起。

此时如果开动了信号声的功能，仪器会发出快速的提示信号声。

顺着箭头的方向朝下移动测量仪器。

测量仪器位在中央位置：激光投射在激光接收面 **10** 上的中央记号线 **8** 的位置，显示屏上会出现对中的指标 **c**，而且对中指示灯 **7** 会亮起。此时如果开动了信号声的功能，仪器会发出连续的提示信号声。

显示激光位置时的提示信号声

可以透过信号声来提示激光在激光接收面 **10** 上的位置。

开动测量仪器时，信号声是设定在弱的声音强度上。

您可以提高信号声的强度或关闭信号声。

按下信号声按键 **3** 可以改变信号声强度或 关闭信号声，改变信号声强度时必须按住按键 至显示屏上出现需要的声音强度为止。设定为弱的声音强度时，显示屏的信号声指标 **a** 上会出现一条横杆，设定为强的声音强度时会出现三条横杆，关闭信号声功能时指标会消失。

不管是否已经开启信号声功能，只要按下仪器上的任何按键 进行功能确认，仪器都会发出一道短暂的弱信号声。

有关操作方式的指点

做记号

如果激光通过接收面 **10** 的中央，您可以在测量仪器的中央记号线 **8** 的左右两侧，记录激光的高度。

注意，做记号时必须确定仪器已经做好垂直找平（在接收水平激光时），或水平找平（在接收垂直激光时）的工作，否则所做的记号与实际的激光位置会有偏差。

使用磁铁固定（参考插图 B）

如果不锁牢测量仪，可以借助磁片 **5** 让测量仪的顶端吸附在金属上。

维修和服务

维修和清洁

测量仪器必须随时保持清洁。

不可以把仪器放入水或其它的液体中。

使用潮湿，柔软的布擦除仪器上的污垢。不可以使用洗涤剂或溶剂清洁仪器。

顾客服务处和顾客咨询中心

本公司顾客服务处负责回答有关本公司产品的修理，维护和备件的问题。

以下的网页中有爆炸图和备件的资料：

www.bosch-pt.com

博世顾客咨询团队非常乐意为您解答有关本公司产品及附件的问题。

如需查询和订购备件，请务必提供产品型号铭牌上的 10 位数货号。

有关保证，维修或更换零件事宜，请向合格的经销商查询。

中国大陆

博世电动工具（中国）有限公司
中国 浙江省 杭州市
滨江区滨康路 567 号
邮政编码：310052
免费服务热线：4008268484
传真：(0571) 87774502
电邮：contact.ptcn@cn.bosch.com
www.bosch-pt.com.cn

羅伯特·博世有限公司
香港北角英皇道 625 號 21 樓
客戶服務熱線：+852 2101 0235
傳真：+852 2590 9762
電郵：info@hk.bosch.com
網站：www.bosch-pt.com.hk

制造商地址：

罗伯特博世有限公司
营业范围电动工具
70764 Leinfelden-Echterdingen（莱菲登－艾希德登）
GERMANY（德国）Robert Bosch Power Tools GmbH
罗伯特·博世电动工具有限公司
70538 Stuttgart / GERMANY
70538 斯图加特 / 德国

处理废弃物

必须以符合环保要求的方式回收再利用损坏的仪器，附件和包装材料。
不可以把损坏的探测仪和蓄电池 / 电池丢弃在一般的家庭垃圾中！

保留修改权

中文

安全規章



您必須完整詳讀本安全規章並確實遵照其內容。 若未依照現有之說明內容使用測量工具，測量工具內部所設置的防護措施可能無法發揮應有功效。請妥善保存本安全規章。

- ▶ **本測量儀只能交給合格的專業人員修理，而且只能使用原廠的備件。** 如此才能夠確保儀器的安全性能。
- ▶ **不要在易爆環境，如有易燃液體，氣體或粉塵的環境下操作測量儀器。** 測量儀器內可能產生火花並點燃粉塵和氣體。



不可以讓本測量儀器靠近心臟起搏器。 儀器上的磁片 5 會產生磁場，該磁場會影響心臟起搏器的功能。

- ▶ **本測量儀器必須遠離帶磁性的記憶體和容易受磁場干擾的機器。** 透過磁片 5 的干擾，可能造成無法補救的資料損失。

產品和功率描述

請翻開標示了儀器圖解的折疊頁，閱讀本說明書時必須翻開折疊頁參考。

按照規定使用機器

本測量儀器能夠快速地找到脈動的激光。

技術性數據

激光接收器	LR 2
物品代碼	3 601 K69 100
測量範圍 ¹⁾	5–50 米
接收角度	90°
測量精確度 ²⁾	
- "高"	±1 毫米
- "低"	±3 毫米
工作溫度範圍	-10 °C... +50 °C
儲藏溫度範圍	-20 °C... +70 °C
電池	1 x 9 伏特 (6LR61)
操作時間約	30 小時
重量符合 EPTA-Procedure 01:2014	0.27 公斤
保護種類	IP 54 (防灰塵和防水花)
尺寸 (長 x 寬 x 高)	74 x 41 x 150 毫米

1) 不良的測量環境 (例如直接的日照) 會縮小測量的範圍。

2) 取決於激光接收器和線段激光測量儀之間的距離

儀器銘牌上的序列號碼 (儀器詳解圖上標示 12 的位置) 便是儀器的識別碼。

插圖上的機件

機件的編號和儀器詳解圖上的編號一致。

- 1 測量精度的調整按鍵
- 2 起停開關
- 3 信號聲按鍵
- 4 螢幕
- 5 磁片
- 6 方向指示燈 "向下移動"
- 7 對中指示燈
- 8 中央記號線
- 9 方向指示燈 "向上移動"

210 | 中文

- 10 激光的接收面
- 11 電池盒蓋的固定扳扣
- 12 序列號碼
- 13 電池盒蓋
- 14 針對 M6 支撐螺桿的接 頭

插圖中或說明書中提到的附件，并不包含在正常的供貨範圍中。

顯示圖

- a 信號聲的指標
- b "向上移動" 的方向指標
- c 對中的指標
- d "向下移動" 的方向指標
- e 電池電量警告標志
- f "低" 準確度指示器
- g "高" 準確度指示器

噪音說明



訊號音在距離一公尺處的音壓強度評等為 A 級，其值為 80 dB(A)。
請勿將本測量工具直接靠在耳邊！

安裝

安裝 / 更換電池

操作本測量儀時最好使用鹼性錳電池。

向外抽拉電池盒蓋的固定扳扣 11，並掀起電池盒蓋 13。

安裝時請注意電池極性的正確安裝方向，電池盒中有正確的安裝參考圖。

如果電池電量警告標志 e 首度出現在顯示屏 4 上，此時儀器大概還有 2 個小時的操作時間。

▶ **不使用儀器時，必須從儀器中取出電池。** 經過長期擱置，電池會腐蝕或自動放電。

正式操作

操作

- ▶ 不可以讓濕氣滲入儀器中，也不可以讓陽光直接照射在儀器上。
- ▶ 儀器不可以曝露在極端的氣候下，也不可以把儀器放在溫差相當大的環境中。例如儀器不可以長期放置在汽車中。如果儀器先后曝露在溫差相當大的環境中，必須先等待儀器的溫度恢復正常後再使用儀器。如果儀器曝露在極端的氣候下或溫差相當大的環境中，會影響儀器的測量準確度。

架設測量儀（參考插圖 A）

把儀器架設在距離線段激光測量儀至少 5 米的位置。啟動線段激光測量儀的脈衝功能。在線段激光測量儀上選擇只投射一道水平或只投射一道垂直激光面的操作方式。

指示： 不可以選擇同時投射水平和垂直激光面的操作方式（十字線段操作方式），因為這樣會出現不正確的激光高度。

放置好測量儀，讓激光投射在接收面 10 上。適度地調整儀器讓激光橫向透過接收面（如同插圖所標示）。

開動 / 關閉

- ▶ 在啟動測量儀器時儀器會發出響亮的信號聲。此時測量儀必須遠離耳朵和旁觀者。這個響亮的信號聲可能損害您的聽覺。

開動 測量儀器，按下起停開關 2。所有的顯示標誌和顯示燈都會快閃一下，並且儀器會發出一道信號聲。

關閉 測量儀器，重新按下起停開關 2。在關閉儀器之前，所有的顯示燈都會快閃一下。

如果在 20 分鐘內未按下儀器上的任何按鍵，而且在 20 分鐘內沒有激光投射到激光接收面 10 上，為了保護電池，測量儀器會自動關閉。關閉儀器之前，所有的顯示燈都會快閃一下。

設定對中的顯示精度

您可利用按鈕 1 來設定，雷射光束位置認為在接收區內 " 置中 " 時所使用的精準度：

- " 高 " 測量精確度（螢幕中的指示器 g），
- " 低 " 測量精確度（螢幕中的指示器 f）。

開動測量儀器時精度是設定為 " 粗略 "。

212 | 中文

位置指標

透過以下的指標可以顯示激光在激光接收面 **10** 上的位置：

- 位在測量儀器前，後兩面的顯示屏 **4** 上的 "向下移動" **d**，"向上移動" **b** 或對中 **c**，
- 位在測量儀器前面的 "向下移動" 指示燈 **6**，"向上移動" 指示燈 **9** 或對中指示燈 **7**，
- 也可以設定提示信號聲（參考 "顯示激光位置時的提示信號聲"，頁數 212）。

測量儀器太低：激光投射在激光接收面 **10** 的上半部，顯示屏上會出現方向指標 **b**，而且指示燈 **9** 會亮起。

此時如果開動了信號聲的功能，儀器會發出緩慢的提示信號聲。

順著箭頭的方向朝上移動測量儀器。

測量儀器太高：激光投射在激光接收面 **10** 的下半部，顯示屏上會出現方向指標 **d**，而且指示燈 **6** 會亮起。

此時如果開動了信號聲的功能，儀器會發出快速的提示信號聲。

順著箭頭的方向朝下移動測量儀器。

測量儀器位在中央位置：激光投射在激光接收面 **10** 上的中央記號線 **8** 的位置，顯示屏上會出現對中的指標 **c**，而且對中指示燈 **7** 會亮起。此時如果開動了信號聲的功能，儀器會發出連續的提示信號聲。

顯示激光位置時的提示信號聲

可以透過信號聲來提示激光在激光接收面 **10** 上的位置。

開動測量儀器時，信號聲是設定在弱的聲音強度上。

您可以提高信號聲的強度或關閉信號聲。

按下信號聲按鍵 **3** 可以改變信號聲強度或 關閉信號聲，改變信號聲強度時必須按住按鍵 至顯示屏上出現需要的聲音強度為止。設定為弱的聲音強度時，顯示屏的信號聲指標 **a** 上 會出現一條橫桿，設定為強的聲音強度時會出現三條橫桿，關閉信號聲功能時指標會消失。

不管是否已經開啟信號聲功能，只要按下儀器上的任何按鍵 進行功能確認，儀器都會發出一道短暫的弱信號聲。

有關操作方式的指點

做記號

如果激光通過接收面 **10** 的中央，您可以在測量儀器的中央記號線 **8** 的左右兩側，記錄激光的高度。

注意，做記號時必須確定儀器已經做好垂直找平（在接收水平激光時），或水平找平（在接收垂直激光時）的工作，否則所做的記號與實際的激光位置會有偏差。

使用磁鐵固定（參考插圖 B）

如果不必鎖牢測量儀，可以利用磁片 **5** 讓測量儀的頂端吸 附在金屬上。

維修和服務

維修和清潔

測量儀器必須隨時保持清潔。

不可以把儀器放入水或其它的液體中。

使用潮濕、柔軟的布擦除儀器上的污垢。不可以使用洗滌劑或溶劑清潔儀器。

顧客服務處和顧客諮詢中心

本公司顧客服務處負責回答有關本公司產品的修理，維護和備件的問題。以下的網頁中有爆炸圖和備件的資料：

www.bosch-pt.com

博世顧客諮詢團隊非常樂意為您解答有關本公司產品及附件的問題。

當您需要諮詢或訂購備用零組件時，請務必提供本產品型號銘牌上的 10 位項目編號。

台灣

台灣羅伯特博世股份有限公司

建國北路一段 90 號 6 樓

台北市 10491

電話：(02) 2515 5388

傳真：(02) 2516 1176

www.bosch-pt.com.tw

214 | 한국어**制造商地址：**

羅伯特博世有限公司

營業範圍電動工具

70764 Leinfelden-Echterdingen (萊菲登 - 艾希德登)

GERMANY (德國) Robert Bosch Power Tools GmbH

羅伯特·博世電動工具有限公司

70538 Stuttgart / GERMANY

70538 斯圖加特 / 德國

處理廢棄物

必須以符合環保要求的方式回收再利用損壞的儀器、附件和包裝材料。

不可以把損壞的測距儀和蓄電池 / 電池丟棄在一般的家庭垃圾中!

保留修改權**한국어****안전 수칙**

제시된 모든 지침을 숙지하고 이를 준수해야 합니다. 측정공구를 해당 지침에 따라 사용하지 않으면, 측정공구에 내장되어 있는 안전장치에 안좋은 영향을 미칠 수 있습니다. 본 설명서를 잘 보관하시기 바랍니다.

- ▶ **측정공구의 수리는 해당 자격을 갖춘 전문 인력에게 맡기고, 수리 정비 시 순정 부품만 사용하십시오.** 이 경우에만 측정공구의 안전성을 오래 유지할 수 있습니다.
- ▶ **가연성 유체나 가스 혹은 분진 등 폭발 위험이 있는 곳에서 측정공구를 사용하지 마십시오.** 측정공구에 분진이나 증기를 점화하는 스파크가 생길 수 있습니다.



이 측정공구를 심장 박동 조절장치에 가까이 하지 마십시오. 자기판 5 로 인해 자기장이 형성되어 심장 박동 조절장치의 기능에 장애를 일으킬 수 있습니다.

- ▶ **이 측정공구를 자기 데이터 매체나 자력에 예민한 기기에서 멀리 하십시오.** 자기판 5 의 영향으로 인해 데이터가 영구적으로 손실될 수 있습니다.

제품 및 성능 소개

사용 설명서를 읽는 동안 측정공구의 그림이 나와 있는 접힌 면을 펴 놓고 참고하십시오.

규정에 따른 사용

이 측정공구는 맥동하는 레이저빔을 신속하게 확인하는데 사용해야 합니다.

제품 사양

레이저 리시버	LR 2
제품 번호	3 601 K69 100
작업 범위 ¹⁾	5–50 m
수신 각도	90°
측정 정확도 ²⁾	
- “ 미세 ”	± 1 mm
- “ 기본 ”	± 3 mm
작동 온도	-10 °C...+50 °C
보관 온도	-20 °C...+70 °C
배터리	1 x 9 V (6LR61)
작동 시간, 약	30 h
EPTA 공정 01:2014 에 따른 중량	0.27 kg
보호 등급	IP 54 (분진 및 튀기는 물에 안전함)
크기 (길이 x 너비 x 높이)	74 x 41 x 150 mm

1) 직접 햇볕이 드는 등의 불리한 환경 조건에서는 작업 범위가 감소할 수 있습니다.

2) 레이저 리시버와 라인 레이저 레벨 사이의 간격에 따라 상이.

귀하의 측정공구를 정확히 식별하려면 타입 표시판에 나와있는 일련 번호 **12** 를 확인하십시오.

제품의 주요 명칭

제품의 주요 명칭에 표기되어 있는 번호는 측정공구의 그림이 나와있는 면을 참고하십시오.

- 1 측정 정확도 조절 버튼
- 2 전원 버튼
- 3 신호음 버튼
- 4 디스플레이

216 | 한국어


- 5 자기판
- 6 LED 방향 표시기 “하향 이동”
- 7 LED 중간 표시기
- 8 중심점 표시
- 9 LED 방향 표시기 “상향 이동”
- 10 레이저빔 수신 부위
- 11 배터리 케이스 덮개 잠금쇠
- 12 일련 번호
- 13 배터리 케이스 덮개
- 14 M6 나사산 연결 구멍

도면이나 설명서에 나와 있는 액세서리는 표준 공급부품에 속하지 않습니다.

디스플레이 내용

- a 신호음 표시기
- b 방향 표시기 “상향 이동”
- c 중간 표시기
- d 방향 표시기 “하향 이동”
- e 배터리 경고 표시
- f “기본” 측정 정확도 표시기
- g “미세” 측정 정확도 표시기

소음에 관한 정보

 신호음의 A-분석 음압 레벨은 1m 간격으로 80 dB(A)에 달합니다.
측정공구를 귀 가까이로 가져가지 마십시오!

조립**배터리 끼우기 / 교환하기**

측정공구를 작동하기 위해 알칼리 망간 배터리를 사용하는 것이 좋습니다.
배터리 케이스 덮개의 래치 **11**를 바깥쪽으로 당긴 다음, 배터리 케이스 덮개 **13**을 엽니다.

배터리를 끼울 때 배터리 전극이 배터리 케이스에 나와 있는 것처럼 제대로 끼우십시오.

배터리 경고 표시 **e**가 디스플레이 **4**에서 처음으로 보이면 측정공구를 약 2 시간 정도 더 사용할 수 있습니다.

- ▶ **장기간 측정공구를 사용하지 않을 경우에는 배터리를 기기에서 빼 놓으십시오.** 배터리를 오랫동안 저장하면 부식되거나 자체 방전이 될 수 있습니다.

작동

기계 시동

- ▶ **측정공구가 물에 젖거나 직사 광선에 노출되지 않도록 하십시오.**
- ▶ **측정공구를 극심한 온도에서 혹은 온도 변화가 심한 곳에서 사용하지 마십시오.** 예를 들면 측정공구를 자동차 안에 장기간 두지 마십시오. 온도 변화가 심한 경우 측정공구를 사용하기 전에 우선 적당한 온도가 되도록 하십시오. 극심한 온도에서나 온도 변화가 심한 환경에서 사용하면 측정공구의 정확도가 떨어질 수 있습니다.

측정공구 세우기 (그림 A 참조)

측정공구를 라인 레이저 레벨로부터 최소한 5m 간격을 두고 세우십시오. 라인 레이저 레벨의 펄스 기능 스위치를 켜십시오. 수평 혹은 수직 레이저 평면만이 발사되도록 라인 레이저 레벨의 작동 모드를 선택하십시오.

참고 : 레이저빔의 높이에 관한 예러 표시가 나타날 수 있으므로 수평 및 수직 레이저 평면이 동시에 발사되는 작동 모드 (크로사라인 모드)를 선택하지 마십시오.

레이저빔이 측정공구의 수신 부위 **10**에서 닿을 수 있도록 놓으십시오. 이때 레이저빔이 수신 부위를 가로질러 통과하도록 맞추어야 합니다 (그림 참조).

스위치 켜기 / 끄기

- ▶ **측정공구의 스위치를 작동하면 신호음이 크게 납니다. 그러므로 스위치를 켤 때 귀에 대지 말고 다른 사람이 가까이 있지 않도록 하십시오.** 큰 소리로 인해 청각이 손상될 수 있습니다.

측정공구의 **스위치를 켜려면** 전원 버튼 **2**를 누릅니다. 모든 디스플레이 표시기와 LED에 잠깐 불이 켜지며 신호음이 납니다.

측정공구의 **스위치를 끄려면** 전원 버튼 **2**를 다시 누릅니다. 스위치가 꺼지기 전에 모든 LED에 잠깐 불이 켜집니다.

측정공구에 있는 버튼을 약 20분 가량 작동하지 않거나 레이저빔 수신 부위 **10**에서 20분간 아무런 레이저빔이 수신되지 않을 경우, 측정공구가 배

218 | 한국어

터리를 절삭하기 위해 자동으로 꺼집니다. 모든 LED가 잠깐 켜지며 스위치가 꺼지는 것을 나타냅니다.

중심 표시기 세팅 선택하기

버튼 **1** 을 눌러 수신 부위에서 레이저빔의 위치가 “중심점”으로 표시되는 정확도를 정할 수 있습니다.

- “미세” 측정 정확도 (디스플레이의 표시기 **g**),
- “기본” 측정 정확도 (디스플레이의 표시기 **f**).

측정공구의 스위치를 켜면 항상 정확도가 “조도” 세팅으로 설정되어 있습니다.

방향 표시기

수신 부위 **10** 에서 수신되는 레이저빔의 위치가 다음과 같이 나타납니다:

- 측정공구의 전면과 후면에 있는 디스플레이 **4** 에서 있는 “하향 이동” **d**, “상향 이동” **b** 방향 표시기 혹은 중심 표시기 **c**를 통해,
- 측정공구의 전면에 있는 LED “하향 이동” **6**, “상향 이동” **9** 혹은 중심 표시기 **7**을 통해,
- 선택 사항으로 신호음을 통해 (“레이저빔 표시기에 관한 신호음” 참조, 218 면).

측정공구가 너무 낮을 경우: 레이저빔이 수신 부위 **10** 의 중간 이상에서 움직이면, 디스플레이에 있는 방향 표시기 **b** 와 이에 해당하는 LED **9** 이 켜집니다.

신호음 기능이 작동할 경우 느린 속도로 신호가 납니다.
이 경우 측정공구를 화살표 방향으로 위로 움직이십시오.

측정공구가 너무 높을 경우: 레이저빔이 수신 부위 **10** 의 중간 이하에서 움직이면, 디스플레이에 있는 방향 표시기 **d** 와 이에 해당하는 LED **6** 이 켜집니다.

신호음 기능이 작동할 경우 빠른 속도로 신호가 납니다.
이 경우 측정공구를 화살표 방향으로 아래로 움직이십시오.

측정공구가 중간일 경우: 레이저빔이 수신 부위 **10** 의 중심점 표시 **8** 의 높이에서 움직이면, 디스플레이에 있는 중심 표시기 **c** 와 이에 해당하는 중간 LED **7** 이 켜집니다. 신호음 기능이 켜진 경우 연속으로 신호가 납니다.

레이저빔 표시기에 관한 신호음

수신 부위 **10** 에서 말하는 레이저빔의 위치를 신호음으로 표시할 수 있습니다.

측정공구의 스위치를 켜면 신호음이 낮은 강도로 설정되어 있습니다.

강도를 높이거나 신호음이 안 나게 할 수 있습니다.

신호음을 변경하거나 소리가 안 나게 하려면 디스플레이에 원하는 강도가 보일 때까지 신호음 버튼 **3** 을 누르십시오. 낮은 강도일 경우 디스플레이에 있는 신호음 표시기 **a** 에 한 칸이 보이고 높은 강도일 경우 세 칸이 보이며, 신호음 기능이 꺼진 경우 표시가 없습니다.

신호음 기능 설정과 관계없이 측정공구의 버튼을 누를 때마다 확인하는 의미에서 낮은 강도로 짧은 소리가 나게 되어 있습니다.

사용방법

표시하기

레이저빔이 수심 부위 **10** 의 가운데를 통과하면 측정공구의 좌, 우에 있는 중심점 표시 **8** 에 레이저빔의 높이를 표시할 수 있습니다.

표시할 때 측정공구가 정확히 수직 (수평 레이저빔 경우) 혹은 수평 (수직 레이저빔 경우) 이 되도록 맞추어야 합니다. 그렇지 않으면 표시가 각각의 레이저빔과 상쇄되어 정확한 표시가 어려워질 수 있습니다.

자석을 사용하여 고정하기 (그림 B 참조)

완전한 고정이 필요하지 않은 경우에는 자기판 **5** 를 사용하여 측정공구의 상단 부위를 철재에 고정할 수 있습니다.

보수 정비 및 서비스

보수 정비 및 유지

항상 측정공구를 깨끗이 유지하십시오.

측정공구를 물이나 다른 액체에 넣지 마십시오.

물기있는 부드러운 천으로 오염된 부위를 깨끗이 닦으십시오. 세척제나 용제를 사용하지 마십시오.

보쉬 AS 및 고객 상담

보쉬는 귀하의 제품 및 수리에 관한 문의를 받고 있습니다.

AS 센터 정보 및 제품에 대한 고객 상담은 하기 고객 콜센터 및 이메일 상담을 이용해주시기 바랍니다.

고객 콜센터 : 080-955-0909

이메일 상담 : Bosch-pt.hotline@kr.bosch.com

문의나 대체 부품 주문 시에는 반드시 제품 네임 플레이트에 있는 10 자리의 부품번호를 알려 주십시오.

220 | ภาษาไทย

Bosch Korea, RBKR
Mechanics and Electronics Ltd.
PT/SAX-ASA
298 Bojeong-dong Giheung-gu
Yongin-si, Gyeonggi-do, 446-913
Republic of Korea
080-955-0909

처리

축정공구, 액세서리 및 포장 등은 친환경적인 방법으로 재활용될 수 있도록 분류하십시오.

축정공구와 배터리 팩 / 배터리를 가정용 쓰레기로 처리하지 마십시오!

위 사항은 사전 예고 없이 변경될 수 있습니다.

ภาษาไทย

กฎระเบียบเพื่อความปลอดภัย



ต้องอ่านและปฏิบัติตามคำแนะนำทั้งหมด หากไม่ได้ใช้เครื่องมือวัดตรงตามคำแนะนำเหล่านี้ ระบบป้องกันภายในเครื่องมือวัดอาจได้รับผลกระทบเก็บรักษาคำแนะนำเหล่านี้สำหรับใช้อ้างอิงในภายหลัง

- ▶ **การซ่อมแซมเครื่องมือวัดควรทำโดยผู้เชี่ยวชาญและใช้อะไหล่เท่านั้น** ทั้งนี้เพื่อให้มั่นใจได้ว่าจะสามารถใช้งานเครื่องมือวัดได้อย่างปลอดภัยเสมอ
- ▶ **อย่าใช้เครื่องมือวัดในบรรยากาศที่มีโอกาสระเบิด เช่น ในบริเวณที่มีช่องเหลวติดไฟได้ แก๊ส หรือฝุ่นละออง** ในเครื่องมือวัดสามารถเกิดประกายไฟซึ่งอาจจุดฝุ่นละอองหรือไอระเหยให้ติดไฟได้



ต้องกันเครื่องมือวัดให้ห่างจากเครื่องปรับจังหวะการเดินของหัวใจด้วยไฟฟ้า แผ่นแม่เหล็ก 5 จะสร้างสนามแม่เหล็ก ซึ่งสามารถทำให้เครื่องปรับจังหวะการเดินของหัวใจด้วยไฟฟ้าทำงานบกพร่องได้

- ▶ **ต้องกันเครื่องมือวัดให้ห่างจากสื่อข้อมูลที่มีคุณสมบัติเป็นแม่เหล็กและอุปกรณ์ที่ไวต่อแรงดึงดูดแม่เหล็ก** แผ่นแม่เหล็ก 5 สามารถทำให้ข้อมูลสูญหายอย่างเรียกกลับไม่ได้

รายละเอียดผลิตภัณฑ์และข้อมูลจำเพาะ

โปรดคลี่หน้าที่พับไว้ซึ่งแสดงภาพประกอบเครื่องมือวัด และคลี่ไวดลตลอดเวลาที่อ่านหนังสือคู่มือการใช้งาน

ประโยชน์การใช้งาน

เครื่องมือวัดนี้ใช้สำหรับค้นหาตำแหน่งเลเซอร์ที่ยังเป็นช่วงสั้นได้อย่างรวดเร็ว

ข้อมูลทางเทคนิค

อุปกรณ์รับแสงเลเซอร์	LR 2
หมายเลขสินค้า	3 601 K69 100
ย่านการทำงาน ¹⁾	5–50 ม.
มุมการรับแสง	90°
ความแม่นยำการวัด ²⁾	
– "แบบละเอียด"	± 1 มม.
– "แบบคร่าวๆ"	± 3 มม.
อุณหภูมิปฏิบัติงาน	– 10 °C... + 50 °C
อุณหภูมิเก็บรักษา	– 20 °C... + 70 °C
แบตเตอรี่	1 x 9 โวลท์ (6LR61)
ระยะเวลาทำงาน โดยประมาณ	30 ชั่วโมง
น้ำหนักตามระเบียบการ-EPTA-Procedure 01:2014	0.27 กก.
ระดับการคุ้มกัน	IP 54 (ป้องกันฝุ่นและน้ำกระเด็นเปียก)
ขนาด (ความยาว x ความกว้าง x ความสูง)	74 x 41 x 150 มม.

1) ย่านการทำงานอาจลดลงหากมีสภาวะแวดล้อมที่ไม่เหมาะสม (ค.ย. เช่น แสงอาทิตย์ส่องโดยตรง)

2) ขึ้นอยู่กับระยะห่างระหว่างอุปกรณ์รับแสงเลเซอร์และเลเซอร์เส้น

เครื่องมือวัดนี้มีหมายเลขเครื่อง 12 บนแผ่นป้ายรุ่น

ส่วนประกอบผลิตภัณฑ์

ลำดับเลขของส่วนประกอบผลิตภัณฑ์อ้างอิงถึงส่วนประกอบของเครื่องมือวัดที่แสดงในหน้าภาพประกอบ

- 1 ปุ่มสำหรับปรับความแม่นยำการวัด
- 2 ปุ่มเปิด-ปิด
- 3 ปุ่มสัญญาณเสียง

222 | ภาษาไทย

- 4 จอแสดงผล
 - 5 แผ่นแม่เหล็ก
 - 6 ทิศทาง LED "เลื่อนลงข้างล่าง"
 - 7 สัญลักษณ์-กึ่งกลาง LED
 - 8 จุดกึ่งกลาง
 - 9 ทิศทาง LED "เลื่อนขึ้นข้างบน"
 - 10 บริเวณรับลำแสงเลเซอร์
 - 11 ตัวลอคฝาแบตเตอรี่
 - 12 หมายเลขเครื่อง
 - 13 ฝาแบตเตอรี่
 - 14 รูประกอบสำหรับเกลียว M6
- อุปกรณ์ประกอบในภาพประกอบหรือในคำอธิบาย ไม่รวมอยู่ในการจัดส่งมาตรฐาน**

ชิ้นส่วนแสดงผล

- a สัญลักษณ์สัญญาณเสียง
- b สัญลักษณ์ทิศทาง "เลื่อนขึ้นข้างบน"
- c สัญลักษณ์กึ่งกลาง
- d สัญลักษณ์ทิศทาง "เลื่อนลงข้างล่าง"
- e ไฟเตือนแบตเตอรี่ต่ำ
- f สัญลักษณ์ความแม่นยำการวัด "แบบคร่าวๆ"
- g สัญลักษณ์ความแม่นยำการวัด "แบบละเอียด"

ข้อมูลเสียง

ระดับความดันเสียงถ่วงน้ำหนักแบบ A ของสัญญาณเสียงที่ระยะหนึ่งเมตร คือ 80 dB(A)

อย่าถือเครื่องมือวัด ใกล้เคียงของท่าน!

การประกอบ**การใส่/การเปลี่ยนแบตเตอรี่**

ขอแนะนำให้ใช้แบตเตอรี่แบบอัลคาไลน์เมงกานีสกับเครื่องมือวัดนี้

ดึงตัวลอค 11 ของฝาแบตเตอรี่ออกไปข้างนอกและเปิดฝาแบตเตอรี่ 13

ขณะใส่แบตเตอรี่ ต้องดูให้ขั้วแบตเตอรี่อยู่ในตำแหน่งที่ถูกต้องตามที่กำหนดไว้ที่ช่องแบตเตอรี่

ภาษาไทย | 223

เมื่อไฟเตือนแบตเตอรี่ต่ำ e ปรากฏเป็นครั้งแรกบนจอแสดงผล 4 เครื่องมือวัดยังคงสามารถทำงานได้ประมาณ 2 ชม.

- ▶ **เมื่อไม่ใช้งานเครื่องมือวัดเป็นเวลานาน ต้องถอดแบตเตอรี่ออก** หากใส่แบตเตอรี่ทิ้งไว้นานๆ แบตเตอรี่อาจกัดกร่อนและปล่อยประจุไฟฟ้าออกมา

การปฏิบัติงาน

การเริ่มต้นใช้งาน

- ▶ **ป้องกันไม่ให้เครื่องมือวัดได้รับความชื้นและโดนแสงแดดส่องโดยตรง**
- ▶ **อย่าให้เครื่องมือวัดได้รับอุณหภูมิที่สูงมาก หรือรับอุณหภูมิที่เปลี่ยนแปลงมา** ตัวอย่าง เช่น อย่ายกสายเครื่องไว้บนรถยนต์เป็นเวลานาน ในกรณีที่อุณหภูมิมีการเปลี่ยนแปลงมาก ต้องปล่อยให้เครื่องมือวัดปรับเข้ากับอุณหภูมิรอบด้านก่อนใช้ เครื่องทำงาน ในกรณีที่ได้รับอุณหภูมิที่สูงมากหรือรับอุณหภูมิที่เปลี่ยนแปลงมาก เครื่องมือวัดอาจมีความแม่นยำน้อยลง

การตั้งเครื่องมือวัด (ดูภาพประกอบ A)

ตั้งเครื่องมือวัดให้ห่างจากเลเซอร์เส้นอย่างน้อย 5 ม. เปิดสวิตช์ฟังก์ชันเลเซอร์เส้นที่อิงเป็นช่วงสั้น เลือกวิธีการทำงานที่เลเซอร์เส้นโดยให้ผลิตระนาบเลเซอร์ในแนวนอนหรือแนวตั้งอย่างใดอย่างหนึ่งเพียงอย่างเดียว

หมายเหตุ: อย่านเลือกวิธีการทำงานที่มีระนาบเลเซอร์ทั้งในแนวนอนและแนวตั้งพร้อมกัน (การทำงานกากบาท) เพราะมีจะนั้นอาจเกิดความผิดพลาดในการบ่งชี้ความสูงของลำแสงเลเซอร์ได้

วางตำแหน่งเครื่องมือวัดในลักษณะให้ลำแสงเลเซอร์ตกถึงบริเวณรับแสง **10** จัดแนวเครื่องมือวัดในลักษณะให้ลำแสงวิ่งขวางผ่านบริเวณรับแสง (ดังแสดงในภาพประกอบ)

การเปิดและปิดเครื่อง

- ▶ **เมื่อเปิดสวิตช์เครื่องมือวัดจะมีสัญญาณเสียงดังปล่อยออกมา ดังนั้นต้องเอาเครื่องมือวัดออกจากหูของท่านหรือบุคคลอื่นเมื่อเปิดสวิตช์** สัญญาณเสียงดังอาจทำให้การได้ยินบกพร่องได้

เปิด เครื่องมือวัดทำงานโดยกดสวิตช์เปิด-ปิด **2** สัญลักษณ์แสดงผลทั้งหมดรวมทั้ง LED ทั้งหมดจะติดขึ้นสั้นๆ และสัญญาณเสียงจะถูกปล่อยออกมา

ปิด เครื่องมือวัดโดยกดสวิตช์เปิด-ปิด **2** อีกครั้ง ก่อนปิดสวิตช์ LED ทั้งหมดจะติดขึ้นสั้นๆ

เมื่อปุ่มบนเครื่องมือวัดไม่ถูกกดเป็นเวลานานประมาณ 20 นาที และเมื่อไม่มีลำแสงเลเซอร์ตกที่บริเวณรับแสง **10** เป็นเวลานาน 20 นาที เครื่องมือวัดจะปิดสวิตช์โดยอัตโนมัติเพื่อประหยัดแบตเตอรี่ LED ทั้งหมดจะติดขึ้นสั้นๆ เพื่อป้องกันเกิดการปิดสวิตช์

224 | ภาษาไทย

การเลือกการตั้งสัญลักษณ์กึ่งกลาง

ท่านสามารถไขปุ่ม **1** เพื่อกำหนดความแม่นยำการแสดงตำแหน่งกึ่งกลางของลำแสงเลเซอร์บนบริเวณรับ:

- ความแม่นยำการวัด "แบบละเอียด" (สัญลักษณ์ **g** บนจอแสดงผล)
- ความแม่นยำการวัด "แบบคร่าวๆ" (สัญลักษณ์ **f** บนจอแสดงผล)

เมื่อไรก็ตามที่เปิดสวิตช์ เครื่องมือวัดจะตั้งอยู่ที่ระดับความแม่นยำ "หยาบ"

สัญลักษณ์ทิศทาง

ตำแหน่งของลำแสงเลเซอร์บนบริเวณรับแสง **10** จะแสดงผ่านสัญลักษณ์ดังต่อไปนี้:

- สัญลักษณ์ทิศทาง "เลื่อนลงข้างล่าง" **d** "เลื่อนขึ้นข้างบน" **b** หรือสัญลักษณ์กึ่งกลาง **c** บนจอแสดงผล **4** บนด้านหน้าและด้านหลังของเครื่องมือวัด
- LED "เลื่อนลงข้างล่าง" **6** "เลื่อนขึ้นข้างบน" **9** หรือสัญลักษณ์กึ่งกลาง LED **7** บนด้านหน้าของเครื่องมือวัด
- สัญลักษณ์เสียงซึ่งเป็นอีกตัวเลือกหนึ่ง (ดู "สัญลักษณ์เสียงสำหรับแสดงลำแสงเลเซอร์" หน้า 224)

เครื่องมือวัดอยู่ต่ำไป: หากลำแสงเลเซอร์วิ่งผ่านครึ่งบนของบริเวณรับแสง **10**

สัญลักษณ์ทิศทาง **b** บนจอแสดงผลและทิศทาง LED **9**

ที่สอดคล้องกันจะติดขึ้นหากสัญญาณเสียงเปิดสวิตช์อยู่ จะมีสัญญาณปล่อยออกมาเป็นจังหวะช้าๆ ให้เลื่อนเครื่องมือวัดขึ้นข้างบนในทิศทางลูกศร

เครื่องมือวัดอยู่สูงไป: หากลำแสงเลเซอร์วิ่งผ่านครึ่งล่างของบริเวณรับแสง **10**

สัญลักษณ์ทิศทาง **d** บนจอแสดงผลและทิศทาง LED **6**

ที่สอดคล้องกันจะติดขึ้นหากสัญญาณเสียงเปิดสวิตช์อยู่ จะมีสัญญาณปล่อยออกมาเป็นจังหวะเร็วๆ ให้เลื่อนเครื่องมือวัดลงข้างล่างในทิศทางลูกศร

เครื่องมือวัดอยู่ในตำแหน่งกึ่งกลาง: หากลำแสงเลเซอร์วิ่งผ่านบริเวณรับแสง **10**

ที่จุดกึ่งกลาง **8** สัญลักษณ์กึ่งกลาง **c** บนจอแสดงผลและสัญลักษณ์กึ่งกลาง LED **7**

ที่สอดคล้องกันจะติดขึ้น หากสัญญาณเสียงเปิดสวิตช์อยู่ จะมีสัญญาณปล่อยออกมาอย่างต่อเนื่อง

สัญญาณเสียงสำหรับแสดงลำแสงเลเซอร์

ตำแหน่งของลำแสงเลเซอร์บนบริเวณรับแสง **10** สามารถแสดงผ่านสัญญาณเสียง

เมื่อเปิดสวิตช์เครื่องมือวัด สัญญาณเสียงจะตั้งอยู่ที่ระดับความดังต่ำเสมอ

ระดับความดังสามารถปรับเพิ่มขึ้นหรือปิดสวิตช์ได้

เมื่อต้องการเปลี่ยนระดับความดังหรือปิดสวิตช์สัญญาณเสียง ให้กดปุ่มสัญญาณเสียง **3**

จนระดับความดังที่ต้องการปรากฏบนจอแสดงผล ที่ระดับความดังต่ำ สัญลักษณ์

สัญญาณเสียง **a** ปรากฏเป็นแท่งหนึ่งแท่งบนจอแสดงผล ที่ระดับความดังสูง สัญลักษณ์

ปรากฏเป็นแท่งสามแท่ง เมื่อสัญญาณเสียงถูกตั้งไว้ที่ปิด สัญลักษณ์จะดับไป

ไม่ว่าสัญญาณเสียงจะถูกตั้งไว้อย่างไรก็ตาม เสียงบีบสั้นๆ ที่ระดับความดังต่ำจะถูกปล่อยออกมาทุกครั้งทีกดปุ่มบนเครื่องมือวัด

ข้อแนะนำในการทำงาน

การทำเครื่องหมาย

เมื่อลำแสงเลเซอร์วิ่งผ่านตรงกลางของบริเวณรับแสง **10** ให้ทำเครื่องหมายความสูงของลำแสงที่จุดกึ่งกลาง **8** ที่อยู่ทางด้านซ้ายและขวาบนเครื่องมือวัด

ขณะทำเครื่องหมาย ต้องเอาใจใส่จัดเครื่องมือวัดให้อยู่ในแนวตั้ง (สำหรับลำแสงเลเซอร์แนวนอน) หรือแนวนอน (สำหรับลำแสงเลเซอร์แนวตั้ง) อย่างแม่นยำ มิฉะนั้น เครื่องหมายจะอยู่ไม่ตรงกับจุดที่ลำแสงเลเซอร์ผ่าน

การยึดติดด้วยแม่เหล็ก (ดูภาพประกอบ B)

หากไม่จำเป็นต้องยึดติดอย่างมั่นคง ท่านสามารถยึดเครื่องมือวัดให้ติดกับส่วนที่เป็นเหล็กโดยใช้ด้านหัวที่เป็นแผ่นแม่เหล็ก **5** ดุด

การบำรุงรักษาและการบริการ

การบำรุงรักษาและการทำความสะอาด

รักษาเครื่องมือวัดให้สะอาดตลอดเวลา

อย่าจุ่มเครื่องมือวัดลงในน้ำหรือของเหลวอื่นๆ

เช็ดสิ่งสกปรกออกด้วยผ้านุ่มที่เบียดหมาดๆ ห้ามใช้สารทำความสะอาดหรือสารละลายใดๆ

การบริการหลังการขายและคำแนะนำการใช้งาน

ศูนย์บริการหลังการขายของเรายินดีตอบคำถามเกี่ยวกับการบำรุงรักษาและการซ่อมแซมผลิตภัณฑ์ของท่าน รวมทั้งชิ้นส่วนอะไหล่ ภาพแยกชิ้นประกอบและข้อมูลเกี่ยวกับชิ้นส่วนอะไหล่ยังสามารถดูได้ใน:

www.bosch-pt.com

ทีมงานให้คำแนะนำการใช้งานของ ข้อ ข ยินดีตอบคำถามเกี่ยวกับผลิตภัณฑ์ของเราและอุปกรณ์ประกอบของผลิตภัณฑ์

เมื่อต้องการสอบถามและสั่งซื้ออะไหล่ กรุณาแจ้งหมายเลขสินค้า 10 หลักบนแผ่นป้ายรุ่นของผลิตภัณฑ์ทุกครั้ง

ในกรณีประกัน ซ่อมแซม หรือซื้อชิ้นส่วนมาเปลี่ยน กรุณาติดต่อ ผู้ขายที่ได้รับแต่งตั้งเท่านั้น

226 | Bahasa Indonesia**ไทย**

บริษัท โรเบิร์ต บ็อสช์ จำกัด
 ชั้น 11 ดิกลีเบอร์ตี สแควร์
 287 ถนนสีลม บางรัก
 กรุงเทพฯ 10500
 โทรศัพท์ 02 6393111
 โทรสาร 02 2384783

บริษัท โรเบิร์ต บ็อสช์ จำกัด ตู ปณ. 2054
 กรุงเทพฯ 10501 ประเทศไทย
 www.bosch.co.th

ศูนย์บริการซ่อมและฝึกอบรม บ็อสช์
 อาคาร ลาซาลทาวเวอร์ ชั้น G ห้องเลขที่ 2
 บ้านเลขที่ 10/11 หมู่ 16
 ถนนศรีนครินทร์
 ตำบลบางแก้ว อำเภอบางพลี
 จังหวัดสมุทรปราการ 10540
 ประเทศไทย
 โทรศัพท์ 02 7587555
 โทรสาร 02 7587525

การกำจัดขยะ

เครื่องมือวัด อุปกรณ์ประกอบ และที่บ่อ ต้องนำไปแยกประเภทวัสดุเพื่อนำกลับมาใช้ใหม่โดยไม่ทำลายสภาพแวดล้อม

อย่าทิ้งเครื่องมือวัด และแบตเตอรี่/แบตเตอรี่ชาร์จใหม่ได้ ลงในถังขยะบ้าน!

ขอสงวนสิทธิ์ในการเปลี่ยนแปลงโดยไม่ต้องแจ้งล่วงหน้า

Bahasa Indonesia**Petunjuk-Petunjuk untuk Keselamatan Kerja**

Semua petunjuk harus dibaca dan diperhatikan. Jika alat ukur tidak digunakan sesuai petunjuk yang tersedia, sistem perlindungan pada alat ukur dapat terganggu. SIMPAN PETUNJUK INI DENGAN BAIK.

- **Biarkan alat pengukur direparasi hanya oleh para teknisi ahli dan hanya dengan menggunakan suku cadang yang asli.** Dengan demikian, keselamatan kerja dengan alat pengukur ini selalu terjamin.

► **Janganlah menggunakan alat pengukur di ruangan yang terancam bahaya terjadinya ledakan, di mana ada cairan, gas atau debu yang mudah terbakar.**

Di dalam alat pengukur bisa terjadi bunga api, yang lalu menyulut debu atau uap.



Janganlah mendekatkan alat pengukur ini pada alat pemacu jantung (pacemaker). Pelat magnet 5 mengadakan medan magnet yang bisa mengganggu fungsi dari alat pemacu jantung.

- **Jauhkan alat pengukur ini dari media penyimpanan data yang magnetis dan alat-alat yang peka magnet.** Daya magnet dari pelat magnet 5 bisa mengakibatkan data-data hilang untuk selamanya.

Penjelasan tentang produk dan daya

Bukakan halaman lipatan dengan gambar dari alat pengukur dan biarkan halaman ini terbuka selama Anda membaca petunjuk-petunjuk untuk penggunaan.

Penggunaan

Alat pengukur ini cocok untuk mencari dengan cepat sinar laser yang berkedip-kedip pada frekuensi yang sangat tinggi.

Data teknis

Alat penerima laser	LR 2
Nomor model	3 601 K69 100
Jarak pengukuran hingga ¹⁾	5 – 50 m
Sudut penerimaan	90°
Ketepatan ukuran ²⁾	
– „halus“	± 1 mm
– „kasar“	± 3 mm
Suhu kerja	-10 °C... +50 °C
Suhu penyimpanan	-20 °C... +70 °C

1) Jarak pengukuran bisa berkurang, jika keadaan sekeliling tidak menguntungkan (misalnya sinar matahari yang langsung).

2) tergantung dari jarak antara alat penerima laser dan laser garis

Anda bisa mengidentifikasi alat pengukur Anda dengan pasti, dengan nomor seri **12** pada label tipe.

228 | Bahasa Indonesia

Alat penerima laser	LR 2
Baterai	1 x 9 V (6LR61)
Kemampuan baterai kira-kira	30 h
Berat sesuai dengan EPTA-Procedure 01:2014	0,27 kg
Jenis keamanan	IP 54 (lindungan terhadap debu dan air penyiraman)
Ukuran (panjang x lebar x tinggi)	74 x 41 x 150 mm

1) Jarak pengukuran bisa berkurang, jika keadaan sekeliling tidak menguntungkan (misalnya sinar matahari yang langsung).

2) tergantung dari jarak antara alat penerima laser dan laser garis

Anda bisa mengidentifikasi alat pengukur Anda dengan pasti, dengan nomor seri **12** pada label tipe.

Bagian-bagian pada gambar

Nomor-nomor dari bagian-bagian alat pengukur pada gambar sesuai dengan gambar alat pengukur pada halaman bergambar.

- 1** Tombol untuk menyetel ketepatan pengukuran
- 2** Tombol untuk menghidupkan dan mematikan
- 3** Tombol untuk nada sinyal
- 4** Display
- 5** Pelat magnet
- 6** LED simbol arah „menggerakkan ke bawah“
- 7** LED simbol tengah-tengah
- 8** Petanda tengah-tengah
- 9** LED simbol arah „menggerakkan ke atas“
- 10** Medan penerimaan sinar laser
- 11** Penguncian tutup kotak baterai
- 12** Nomor model
- 13** Tutup kotak baterai
- 14** Pemegang penopang ukuran ulir M6

Aksesori yang ada dalam gambar atau yang dijelaskan tidak termasuk dalam mesin standar yang dipasok.

Simbol pada display

- a Simbol nada sinyal
- b Simbol arah „menggerakkan ke atas“
- c Simbol tengah-tengah
- d Simbol arah „menggerakkan ke bawah“
- e Petanda untuk baterai
- f Indikator ketepatan pengukuran „kasar“
- g Indikator ketepatan pengukuran „baik“

Keterangan tentang kebisingan



Tingkat tekanan suara dari sinyal audio pada jarak satu meter adalah 80 dB(A).

Jangan memegang alat pengukur dekat dengan telinga Anda!

Cara memasang

Memasang/mengganti baterai

Untuk menjalankan alat pengukur ini dianjurkan penggunaan baterai-baterai mangan-alkali.

Tarikkan penguncian **11** dari tutup kotak baterai ke luar dan bukakan tutup kotak baterai **13**.

Pada waktu memasang baterai-baterai, perhatikanlah positif dan negatif sesuai dengan gambar dalam kotak baterai.

Jika petanda untuk baterai **e** pertama kali tampil pada display **4**, alat pengukur masih dapat digunakan selama kira-kira 2 h.

- ▶ **Keluarkanlah baterai dari alat pengukur, jika alat pengukur tidak digunakan untuk waktu yang lama.** Baterai bisa berkorosi atau mengosong sendiri jika disimpan untuk waktu yang lama.

Penggunaan

Cara penggunaan

- ▶ **Lindungilah alat pengukur terhadap cairan dan sinar matahari yang langsung.**
- ▶ **Jagalah supaya alat pengukur tidak terkena suhu yang luar biasa atau perubahan suhu yang luar biasa.** Misalnya, janganlah meninggalkan alat pengukur untuk waktu yang lama di dalam mobil. Jika ada perubahan suhu yang besar, biarkan alat pengukur mencapai suhu yang merata dahulu sebelum Anda mulai menggunakannya. Pada suhu yang luar biasa atau jika ada perubahan suhu yang luar biasa, ketelitian pengukuran alat pengukur bisa terganggu.

230 | Bahasa Indonesia

Memasang alat pengukur (lihat gambar A)

Tempatkan alat pengukur paling sedikit 5 m dari laser garis. Hidupkan fungsi pulsa pada laser garis. Pilih jenis penggunaan pada laser garis, yang menghasilkan hanya satu bidang laser mendatar atau hanya satu bidang laser tegak lurus.

Petunjuk: Janganlah memilih jenis penggunaan yang menghasilkan bidang laser mendatar dan tegak lurus sekaligus (penggunaan garis silang), karena dapat tampil ketidaktepatan terkait tinggi dari garis laser.

Tempatkan alat pengukur sedemikian, sehingga sinar laser bisa mencapai medan penerimaan sinar laser **10**. Arahkan alat pengukur sedemikian, sehingga sinar laser melalui medan penerimaan sinar laser secara melintang (seperti terlihat pada gambar).

Menghidupkan/mematikan

- ▶ **Pada waktu alat pengukur dihidupkan, berbunyi satu nada sinyal dengan kerasnya. Oleh sebab itu, jika menghidupkan alat pengukur, janganlah mendekatkan alat pengukur pada telinga Anda atau telinga orang lain.**

Bunyi yang keras bisa merusakkan daya pendengaran.

Untuk **menghidupkan** alat pengukur, tekan tombol untuk menghidupkan dan mematikan **2**. Semua simbol-simbol pada display serta semua LED menyala sebentar dan satu nada sinyal berbunyi.

Untuk **mematikan** alat pengukur, tekan sekali lagi tombol untuk menghidupkan dan mematikan **2**. Semua LED menyala sebentar sebelum alat mati.

Jika selama kira-kira 20 menit tidak ada tombol pada alat pengukur yang ditekan dan jika pada medan penerimaan sinar laser **10** selama 20 menit tidak ada sinar laser yang mengena, alat pengukur akan padam secara otomatis untuk menghemat baterai. Pemadaman ini ditandai oleh semua LED yang menyala sebentar.

Memilih penyetelan petanda tengah-tengah

Ketepatan posisi sinar laser dapat diatur dengan tombol **1** yang ditampilkan pada area penerimaan di posisi „tengah“:

- Ketepatan ukuran „halus“ (Tampilan **g** pada display),
- Ketepatan ukuran „kasar“ (Tampilan **f** pada display).

Setelah alat pengukur dihidupkan, penyetelan ketelitiannya adalah selalu pada „kasar“.

Simbol-simbol arah

Kedudukan sinar laser pada medan penerimaan sinar laser **10** ditunjukkan:

- oleh simbol-simbol arah „menggerakkan ke bawah“ **d**, „menggerakkan ke atas“ **b** atau tengah-tengah **c** pada display **4** di sebelah depan dan belakang dari alat pengukur,
- oleh LED „menggerakkan ke bawah“ **6**, „menggerakkan ke atas“ **9** atau tengah-tengah **7** pada sebelah depan dari alat pengukur,
- atau bisa dipilih dengan nada sinyal (lihat „Nada sinyal untuk menandakan sinar laser“, halaman 231).

Alat pengukur terlalu rendah: Jika sinar laser mengenai pada bagian paruh atas dari medan penerimaan sinar laser **10**, maka simbol arah **b** menyala pada display dan LED **9** yang bersangkutan.

Jika nada sinyal dihidupkan, berbunyi satu nada sinyal perlahan-lahan.
Gerakkan alat pengukur dalam arah panah ke atas.

Alat pengukur terlalu tinggi: Jika sinar laser mengenai pada bagian paruh bawah dari medan penerimaan sinar laser **10**, maka simbol arah **d** menyala pada display dan LED **6** yang bersangkutan.

Jika nada sinyal dihidupkan, berbunyi satu nada sinyal dengan urutan cepat.
Gerakkan alat pengukur dalam arah panah ke bawah.

Alat pengukur di tengah-tengah: Jika sinar laser mengenai medan penerimaan sinar laser **10** pada ketinggian petanda tengah-tengah **8**, maka simbol tengah-tengah **c** menyala pada display dan LED **7** di tengah yang bersangkutan. Jika nada sinyal dihidupkan, berbunyi satu nada menerus.

Nada sinyal untuk menandakan sinar laser

Kedudukan dari sinar laser pada medan penerimaan sinar laser **10** bisa ditandakan oleh satu nada sinyal.

Setelah alat pengukur dihidupkan, nada sinyal yang tersetelkan adalah selalu pada penyetelan yang tidak keras.

Anda bisa mengeraskan nada sinyal atau memadamkan nada sinyal.

Untuk merubah penyetelan atau memadamkan nada sinyal, tekan tombol untuk nada sinyal **3**, sampai kekerasan nada yang dibutuhkan tampil pada display. Jika nada sinyal tidak keras, simbol untuk nada sinyal **a** tampil pada display dengan satu balok, pada kekerasan nada yang tinggi tampil dengan tiga balok, jika nada sinyal dipadamkan, simbol padam.

Dengan tidak tergantung dari penyetelan nada sinyal, setiap kali jika ada tombol pada alat pengukur yang ditekan, berbunyi satu nada secara pendek dan tidak keras, sebagai konfirmasi.

Petunjuk-petunjuk untuk pemakaian

Memberi tanda

Pada petanda tengah-tengah **8** di sebelah kanan dan kiri dari alat pengukur, Anda bisa memberi tanda ketinggian sinar laser, jika sinar laser melalui tengah-tengah dari medan penerimaan sinar laser **10**.

Pada waktu Anda membuat tanda-tanda, perhatikanlah supaya alat pengukur kedudukannya tegak lurus (pada sinar laser yang mendatar) atau mendatar (pada sinar laser tegak lurus), jika tidak tanda-tanda tergeser terhadap sinar laser.

232 | Bahasa Indonesia**Mengencangkan dengan magnet (lihat gambar B)**

Jika alat pengukur tidak mutlak harus dikencangkan dengan teguh, Anda bisa mengencangkan alat pengukur pada bagian atasnya pada benda-benda dari baja dengan memanfaatkan pelat magnet **5**.

Rawatan dan servis**Rawatan dan kebersihan**

Jagalah supaya alat pengukur selalu bersih.

Janganlah memasukkan alat pengukur ke dalam air atau cairan lainnya.

Jika alat kotor, bersihkannya dengan lap yang lembab dan lunak. Janganlah menggunakan deterjen atau tiner.

Layanan pasca beli dan konseling terkait pengoperasian

Layanan pasca beli Bosch menjawab semua pertanyaan Anda terkait reparasi dan maintenance serta suku cadang produk ini. Gambar tiga dimensi dan informasi terkait suku cadang dapat Anda lihat di:

www.bosch-pt.com

Tim konseling pengoperasian dari Bosch dengan senang hati membantu Anda, jika Anda hendak bertanya tentang produk-produk kami dan aksesorisnya.

Jika Anda hendak menanyakan sesuatu atau memesan suku cadang, sebutkan selalu nomor model yang terdiri dari 10 angka dan tercantum pada label tipe produk.

Indonesia

PT Robert Bosch
Palma Tower 9th & 10th Floor
Jl. Let. Jend. TB Simatupang II S/06
Jakarta Selatan 12960

Indonesia
Tel.: (021) 3005 6565
Fax: (021) 3005 5801
E-Mail: boschpowertools@id.bosch.com
www.bosch-pt.co.id

Cara membuang

Alat pengukur, aksesoris dan kemasan sebaiknya didaur ulang sesuai dengan upaya untuk melindungi lingkungan hidup.

Janganlah membuang alat pengukur dan baterai isi ulang/baterai ke dalam sampah rumah tangga!

Perubahan dapat terjadi tanpa pemberitahuan sebelumnya.

Tiếng Việt

Các Nguyên Tắc An Toàn



Đọc và tuân thủ tất cả các hướng dẫn. Khi sử dụng dụng cụ đo không phù hợp với các hướng dẫn ở trên, các thiết bị bảo vệ được tích hợp trong dụng cụ đo có thể bị suy giảm. **HÃY BẢO QUẢN CÁC HƯỚNG DẪN NÀY MỘT CÁCH CẨN THẬN.**

- ▶ **Chỉ giao dụng cụ đo cho chuyên viên có trình độ chuyên môn và sử dụng phụ tùng chính hãng sửa chữa.** Điều này đảm bảo cho sự an toàn của dụng cụ đo được giữ nguyên.
- ▶ **Không được vận hành dụng cụ đo ở môi trường dễ gây cháy nổ, ví dụ như ở gần nơi có loại chất lỏng dễ cháy, khí gas hay rác.** Các tia lửa có thể hình thành trong dụng cụ đo và có khả năng làm rác cháy hay ngún khói.



Để dụng cụ đo tránh xa máy điều hòa nhịp tim. Tắm nam châm 5 tạo ra một trường có thể làm hư hỏng chức năng của máy điều hòa nhịp tim.

- ▶ **Để dụng cụ đo tránh xa khỏi các thiết bị chứa dữ liệu từ tính hay nhạy cảm với từ tính.** Sự tác động của tắm nam châm 5 có thể dẫn đến việc làm mất không phục hồi được dữ liệu.

Mô Tả Sản Phẩm và Đặc Tính Kỹ Thuật

Xin vui lòng mở trang gấp có hình ảnh miêu tả dụng cụ đo và để mở nguyên như vậy trong khi đọc các hướng dẫn sử dụng.

Dành Sử Dụng

Dụng cụ đo được thiết kế để tìm nhanh xung động của luồng laze.

234 | Tiếng Việt

Thông số kỹ thuật

Thiết Bị Thu Laze	LR 2
Mã số máy	3 601 K69 100
Cự li hoạt động ¹⁾	5–50 m
Góc tiếp nhận	90 °
Độ đo chính xác ²⁾	
- “tinh”	±1 mm
- “thô”	±3 mm
Nhiệt độ hoạt động	-10 °C...+50 °C
Nhiệt độ lưu kho	-20 °C...+70 °C
Pin	1 x 9 V (6LR61)
Thời gian hoạt động, khoảng	30 h
Trọng lượng theo Qui trình EPTA-Procedure 01:2014 (chuẩn EPTA 01:2014)	0,27 kg
Mức độ bảo vệ	IP 54 (ngăn được bụi và nước văng vào)
Kích thước (dài x rộng x cao)	74 x 41 x 150 mm

1) Tấm hoạt động có thể bị giảm do điều kiện môi trường xung quanh không thuận lợi (vd. ánh sáng mặt trời chiếu trực tiếp).

2) Tùy vào khoảng cách giữa thiết bị thu laze và đường laze

Dụng cụ đo có thể nhận biết rõ ràng bằng chuỗi số dòng **12** trên nhãn ghi loại máy.

Biểu trưng của sản phẩm

Sự đánh số các biểu trưng của sản phẩm là để tham khảo hình minh họa dụng cụ đo trên trang hình ảnh.

- 1 Phím điều chỉnh độ đo chính xác
- 2 Phím Tắt/Mở
- 3 Phím tín hiệu âm thanh
- 4 Màn hiển thị
- 5 Tấm nam châm
- 6 Đèn LED chỉ hướng “di chuyển xuống”
- 7 Đèn LED chỉ báo điểm giữa
- 8 Dấu chỉ điểm giữa

Tiếng Việt | 235

9 Đèn LED chỉ hướng “di chuyển lên”

10 Phạm vi tiếp nhận luồng laze

11 Lấy cài nắp đậy pin

12 Số mã dòng

13 Nắp đậy pin

14 Lỗ lắp vặn cho ren M6

Các phụ tùng được minh họa hay mô tả không nằm trong tiêu chuẩn hàng hóa được giao kèm.

Hiển thị các Phần tử

- a Hình chỉ tín hiệu âm thanh
- b Hình chỉ hướng “di chuyển lên”
- c Hình chỉ điểm giữa
- d Hình chỉ hướng “di chuyển xuống”
- e Đèn báo dung lượng pin thấp
- f Hiển thị độ đo chính xác “thô”
- g Hiển thị độ đo chính xác “tinh”

Thông Tin về Tiếng Ồn



Cấp độ áp suất âm thanh gia quyền A của tín hiệu âm thanh tại khoảng cách một mét là 80 dB(A).

Không được để dụng cụ đo sát bên tai của bạn!

Sự lắp vào

Lắp Pin/Thay Pin

Khuyến nghị nên sử dụng pin kiềm-mangan cho dụng cụ đo.

Kéo lấy cài nắp đậy pin **11** hướng ra ngoài và mở nắp đậy pin **13**.

Khi lắp pin vào, hãy lưu ý lắp đúng đầu cực căn cứ theo ký hiệu nằm bên trong khoang lắp pin.

Khi đèn báo dung lượng pin thấp **e** xuất hiện lần đầu tiên trên màn hiển thị **4**, dụng cụ đo vẫn có thể hoạt động trong khoảng 2 giờ.

► **Nếu dụng cụ đo không sử dụng tới trong một thời gian dài, phải lấy pin ra khỏi máy.** Pin có thể bị ăn mòn hay tự phóng điện trong một thời gian dài không sử dụng tới.

Vận Hành

Vận hành Ban đầu

- ▶ **Bảo vệ dụng cụ đo tránh khỏi ẩm ướt và không để bức xạ mặt trời chiếu trực tiếp vào.**
- ▶ **Không được để dụng cụ đo ra nơi có nhiệt độ cao hay thấp cực độ hay nhiệt độ thay đổi thái quá.** Như ví dụ sau, không được để dụng cụ đo trong xe ô tô trong một thời gian dài hơn mức bình thường. Trong trường hợp có sự thay đổi nhiệt độ thái quá, hãy để cho dụng cụ đo điều chỉnh theo nhiệt độ chung quanh trước khi đưa vào sử dụng. Trong trường hợp ở trạng thái nhiệt độ cực độ hay nhiệt độ thay đổi thái quá, sự chính xác của dụng cụ đo có thể bị hư hỏng.

Lắp Đặt Dụng Cụ Đo (xem hình A)

Đặt dụng cụ đo cách máy quét tia laze ít nhất là 5 m. Mở chức năng xung động của máy quét tia laze. Chọn phương thức hoạt động của máy quét tia laze mà chỉ có duy nhất một tia laze ngang hoặc dọc được phát ra.

Ghi Chú: Không được chọn chức năng hoạt động cùng lúc với cả hai mặt phẳng laze ngang và dọc (chức năng tia chữ thập), nếu không sự chỉ báo sai chiều cao của tia laze có thể xảy ra.

Đặt dụng cụ đo cách sao cho luồng laze có thể tiếp cận được phạm vi tiếp nhận **10**. So chỉnh dụng cụ đo cách sao cho luồng laze lệch qua một bên xuyên qua phạm vi tiếp nhận (như trong hình minh họa).

Tắt và Mở

- ▶ **Khi bấm phím công tắc để dụng cụ đo hoạt động, dụng cụ đo phát ra tín hiệu âm thanh lớn. Vì vậy, để dụng cụ đo cách xa tai bạn hay tai của người khác khi mở máy.** Tín hiệu âm thanh lớn có thể gây hư hại thính giác.

Để **mở** dụng cụ đo, nhấn phím công tắc **Tắt/Mở 2**. Tất cả các chỉ báo trình hiện cũng như các đèn LED chớp tắt và có tín hiệu âm thanh phát ra.

Để **tắt** dụng cụ đo, nhấn phím công tắc **Tắt/Mở 2** lại lần nữa. Trước khi tắt, tất cả đèn LED chớp tắt.

Khi không bấm bất cứ phím nào của dụng cụ đo trong khoảng 20 phút và khi không có luồng laze nào tiếp cận phạm vi tiếp nhận **10** trong khoảng 20 phút, dụng cụ đo tự động ngắt mạch để tiết kiệm điện pin. Sự ngắt mạch được báo hiệu bằng sự chớp tắt của tất cả các đèn LED.

Chọn Chính Đặt Dấu Chỉ Điểm Giữa

Bằng phím **1** bạn có thể xác định với độ chính xác nào vị trí của tia la-ze được hiển thị trên trường nhận như "ở giữa":

- Độ đo chính xác "tinh" (Hiển thị **g** trên màn hình),
- Độ đo chính xác "thô" (Hiển thị **f** trên màn hình).

Bất cứ khi nào mở dụng cụ đo lên, độ chính xác đều đặt ở mức "thô".

Hình Chỉ Hướng

Vị trí của luồng laze trên phạm vi tiếp nhận **10** được báo hiệu:

- nhờ vào hình chỉ hướng "di chuyển xuống" **d**, "di chuyển lên" **b** hay hình chỉ điểm giữa **c** trên màn hiển thị **4** ở mặt trước và mặt sau của dụng cụ đo,
- dựa trên các đèn LED "di chuyển xuống" **6**, "di chuyển lên" **9** hay đèn LED chỉ điểm giữa **7** ở mặt trước của dụng cụ đo,
- hay tùy chọn qua tín hiệu âm thanh (xem "Tín Hiệu Âm Thanh Chỉ Luồng Laze", trang 237).

Dụng cụ đo ở quá thấp: Khi luồng laze đi qua nửa trên của phạm vi tiếp nhận **10**, hình chỉ hướng **b** trên màn hiển thị và đèn LED chỉ hướng tương ứng **9** sáng lên.

Khi tín hiệu âm thanh được mở, tín hiệu phát ra có nhịp chậm.

Di chuyển dụng cụ đo lên trên theo chiều của mũi tên.

Dụng cụ đo ở quá cao: Khi luồng laze đi qua nửa dưới của phạm vi tiếp nhận **10**, hình chỉ hướng **d** trên màn hiển thị và đèn LED chỉ hướng tương ứng **6** sáng lên.

Khi tín hiệu âm thanh được mở, tín hiệu phát ra có nhịp nhanh.

Di chuyển dụng cụ đo xuống dưới theo chiều của mũi tên.

Dụng cụ đo nằm ở điểm giữa: Khi luồng laze đi qua phạm vi tiếp nhận **10** ở hình chỉ điểm giữa **8**, hình chỉ điểm giữa **c** trên màn hiển thị và đèn LED chỉ điểm giữa tương ứng **7** sáng lên. Khi tín hiệu âm thanh được mở, tín hiệu phát ra liên tục.

Tín Hiệu Âm Thanh Chỉ Luồng Laze

Vị trí của luồng laze trên phạm vi tiếp nhận **10** có thể được báo hiệu bằng tín hiệu âm thanh.

Sau khi tín hiệu âm thanh được mở, tín hiệu âm thanh luôn luôn được đặt ở mức độ có âm lượng thấp.

Mức độ âm lượng có thể tăng lên hay tắt đi.

238 | Tiếng Việt

Để thay đổi mức độ âm lượng hay tắt tín hiệu âm thanh, nhấn phím tín hiệu âm thanh **3** cho đến khi mức độ âm lượng theo yêu cầu hiện ra trên màn hiển thị. Ở mức có âm lượng thấp, dấu chỉ tín hiệu âm thanh **a** xuất hiện trên màn hiển thị bằng một thanh ngang; ở mức độ có âm lượng cao, màn hiển thị báo bằng ba thanh ngang. Khi tín hiệu âm thanh được đặt ở vị trí tắt, màn hiển thị tắt.

Sự độc lập trong việc chỉnh đặt tín hiệu âm thanh, phát ra tiếng bíp ngắn có mức âm lượng thấp sau mỗi lần bấm vào dụng cụ đo.

Hướng Dẫn Sử Dụng

Đánh dấu

Khi luồng laze đi qua tâm điểm của phạm vi tiếp nhận **10**, ta có thể đánh dấu chiều cao tại ngay dấu chỉ điểm giữa **8** bên phải và trái trên dụng cụ đo.

Khi đánh dấu, lưu ý việc chỉnh sửa để dụng cụ đo chính xác thẳng góc ở vị trí dọc (đối với luồng laze ngang), hay ở vị trí ngang (đối với luồng laze dọc), nếu không thực hiện như vậy, các dấu sẽ nằm lệch so với luồng laze.

Gắn Nam Châm (xem hình B)

Khi gắn chắc cố định là việc tuyệt đối không cần thiết, dụng cụ đo có thể gắn vào bề mặt các bộ phận bằng thép bằng cách sử dụng tấm nam châm **5**.

Bảo Dưỡng và Bảo Quản

Bảo Dưỡng Và Làm Sạch

Luôn luôn giữ cho dụng cụ đo thật sạch sẽ.

Không được nhúng dụng cụ đo vào trong nước hay các chất lỏng khác.

Lau sạch bụi bẩn bằng một mảnh vải mềm và ẩm. Không sử dụng bất cứ chất tẩy rửa hay dung môi nào.

Dịch Vụ Sau Khi Bán và Dịch Vụ Ứng Dụng

Bộ phận phục vụ hàng sau khi bán của chúng tôi sẽ trả lời các câu hỏi liên quan đến việc bảo trì và sửa chữa các sản phẩm cũng như các phụ tùng thay thế của bạn. Hình ảnh chi tiết và thông tin phụ tùng thay thế có thể tìm hiểu theo địa chỉ dưới đây:

www.bosch-pt.com

Bộ phận dịch vụ ứng dụng Bosch sẽ hân hạnh trả lời các câu hỏi liên quan đến các sản phẩm của chúng tôi và linh kiện của chúng.

Trong tất cả các phản hồi và đơn đặt phụ tùng, xin vui lòng luôn luôn nhập số hàng hóa 10 chữ số theo nhãn của hàng hóa.

Việt Nam

Công ty Trách Nhiệm Hữu Hạn Robert Bosch Việt Nam, PT/SVN

Tầng 10, 194 Golden Building

473 Điện Biên Phủ

Phường 25, Quận Bình Thạnh

Thành Phố Hồ Chí Minh

Việt Nam

Tel.: (08) 6258 3690 Ext 413

Fax: (08) 6258 3692

hieu.lagia@vn.bosch.com

www.bosch-pt.com

Thải bỏ

Dụng cụ đo, phụ kiện và bao bì phải được phân loại để tái chế theo hướng thân thiện với môi trường.

Không được thải bỏ dụng cụ đo và pin/pin nạp điện lại được vào chung với rác sinh hoạt!

Được quyền thay đổi nội dung mà không phải thông báo trước.

الجزائر

سيستال

المنطقة الصناعية اعدادن

بجاية 06000 - الجزائر

الهاتف: +213 (0) 982 400 992

الفاكس: +213 (0) 34201569

البريد الالكتروني: sav@siestal-dz.com

تونس

صوتال

م.ص. المجمع سان كوبان رقم 99-25

2014. مكرين رياض تونس

الهاتف: +216 71 428 770

الفاكس: +216 71 354 175

البريد الالكتروني: sotel2@planet.tn

مصر

يونيمار

رقم 20 مركز الخدمات

التجمع الاول - القاهرة الجديدة - مصر

الهاتف: +2 02 224 76091-95 / +2 02 224 78072-73

لفاكس: +2 022 2478075

البريد الالكتروني: boschegypt@unimaregypt.com

التخلص من العدة الكهربائية

يجب التخلص من عدة القياس والتوايح والتغليف بطريقة منصفة بالبيئة عن طريق النفايات القابلة لإعادة التصنيع.

لا ترم عدد القياس والمراكم/البطاريات في النفايات المنزلية!

تحتفظ بحق إدخال التعديلات.

ملاحظات شغل

التعليم

يمكنك أن تعلم ارتفاع شعاع الليزر بعلامة الانتصاف 8 على يمين ويسار عدة القياس عندما يمر عبر منتصف حقل الاستقبال 10.

يراعى تسوية عدة القياس بدقة عند التعليم عاموديا (عندما يكون شعاع الليزر أفقيا) أو أفقيا (عندما يكون شعاع الليزر عاموديا) ، وإلا فإن العلامات ستكون مزاحة بالنسبة لشعاع الليزر.

التثبيت بواسطة المغناطيس (تراجع الصورة B)

إن لم يكن من الضروري تثبيتها بشكل محكم، فيمكن لصق عدة القياس بالجانب الجهبي على أجزاء فولاذية بواسطة الصفحة المغناطيسية 5.

الصيانة والخدمة

الصيانة والتنظيف

حافظ دائما على نظافة عدة القياس.

لا تطغس عدة القياس في الماء أو غيرها من السوائل.

امسح الأوساخ بواسطة قطعة نسيج طرية ورطبة. لا تستعمل مواد التنظيف أو المواد المحلّة.

خدمة الزبائن ومشورة الاستخدام

يجيب مركز خدمة الزبائن على أسئلتكم بصدد تصليح وصيانة المنتج وأيضا بما يخص قطع الغيار. يعثر على الرسوم الممددة وعلى المعلومات عن قطع الغيار بموقع:

www.bosch-pt.com

سيكون من دواعي سرور فرقة مشورة الاستخدام بشركة بوش أن تساعدكم بخصوص الأسئلة عن منتجاتنا وتوابعها.

يلزم ذكر رقم الصنف ذو الخانات العشر وفقا للوحة صنع المنتج عند إرسال أية استفسارات أو طلبيات قطع غيار.

يرجى التوجه إلى التاجر المختص بما يتعلق بأمور الضمان والتصليح وتأمين قطع الغيار.

المغرب

او تيريو

53، زنقة الملازم محمد مبروض

الدار البيضاء 20300 - المغرب

الهاتف: +212 (0) 522 400 615 / +212 (0) 522 400 409

البريد الإلكتروني: service@outipro.ma

**مؤشرات الاتجاه**

- يشار إلى مركز شعاع الليزر في حقل الاستقبال **10**:
- من خلال مؤشرات الاتجاه "حرك نحو الأسفل" **d**, "حرك نحو الأعلى" **b** أو المنتصف **c** على الشاشة **4** بالجانب الأمامي والخلفي بعدة القياس.
 - من خلال المؤشرات المضيئة "حرك نحو الأسفل" **6**, "حرك نحو الأعلى" **9** أو المنتصف **7** بالجانب الأمامي بعدة القياس،
 - وخياراً من خلال الإشارة الصوتية (يراجع "الإشارة الصوتية للإشارة إلى شعاع الليزر"، الصفحة 242).

عدة القياس أدنى من المطلوب: عندما يمر شعاع الليزر بالنصف العلوي بحقل الاستقبال **10**، فيضيء كل من مؤشر الاتجاه **b** على الشاشة والمؤشر المضيء الموافق **9**.

إن كان قد تم تشغيل الإشارة الصوتية، تنطلق إشارة بإيقاع بطيء.
حرك عدة القياس باتجاه السهم نحو الأعلى.

عدة القياس أعلى من المطلوب: عندما يمر شعاع الليزر بالنصف السفلي بحقل الاستقبال **10**، فيضيء كل من مؤشر الاتجاه **d** على الشاشة والمؤشر المضيء الموافق **6**.

إن كان قد تم تشغيل الإشارة الصوتية، تنطلق إشارة بإيقاع سريع.
حرك عدة القياس باتجاه السهم نحو الأسفل.

عدة القياس منتصفاً: عندما يمر شعاع الليزر بحقل الاستقبال **10** على مستوى علامة الانتصاف **8**، فيضيء كل من مؤشر الانتصاف **c** على الشاشة والمؤشر المضيء المتوسط الموافق **7**. إن كان قد تم تشغيل الإشارة الصوتية، تنطلق إشارة صوتية مستمرة.

الإشارة الصوتية للإشارة إلى شعاع الليزر

يمكن الإشارة إلى مركز شعاع الليزر على حقل الاستقبال **10** من خلال إشارة صوتية. يكون قد تم ضبط الإشارة الصوتية دائماً على أدنى درجة صوتية عند تشغيل عدة القياس.

يمكنك أن ترفع مستوى الصوت أو أن تطفئ الإشارة الصوتية.

اضغط على مفتاح الإشارة الصوتية **3** من أجل تغيير أو إطفاء الإشارة الصوتية إلى أن يشار إلى ارتفاع الصوت المرغوب على الشاشة. يظهر بلاغ مؤشر الإشارة الصوتية **a** على الشاشة على شكل عارضة واحدة عندما يكون مستوى الصوت منخفض، وعلى شكل ثلاث عوارض عندما يكون مستوى الصوت مرتفع، ويمسح عند اطفاء الصوت. وبغض النظر عن ضبط ارتفاع صوت الإشارة الصوتية، فإن كل عملية ضغط على أي مفتاح بعدة القياس ترفق للتأكيد بصوت قصير وخافت.



التشغيل

بدء التشغيل

- ◀ احم عدة القياس من الرطوبة ومن أشعة الشمس المباشرة.
- ◀ لا تعرض عدة القياس لدرجات الحرارة القصوى أو للتقلبات الحرارية. لا تتركها في السيارة لفترة طويلة مثلا. اسمح لعدة القياس أن تتوصل إلى درجة حرارة معتدلة قبل تشغيلها عند توفر التقلبات الشديدة بدرجات الحرارة. قد تقل درجات الحرارة القصوى أو التقلبات الشديدة بدرجات الحرارة بدقة عدة القياس.

تشبيد عدة القياس (تراجع الصورة A)

- انصب عدة القياس على الأقل على بعد 5 م عن الليزر الخطي. شغل وظيفة النيبس بالليزر الخطي. اختر بالليزر الخطي إحدى أنواع التشغيل التي تنتج إما مستوى ليزر أفقي واحد فقط أو مستوى ليزر عمودي واحد فقط.
- ملاحظة:** لا تختار نوع تشغيل ينتج مستوى ليزر أفقي وعمودي بنفس الوقت (تشغيل الخطوط المتصالية)، إذ أن ذلك قد يعرض ارتفاع خاطئ لخط الليزر.
- ركز عدة القياس بحيث يصل شعاع الليزر إلى حقل الاستقبال **10**. قم بتسويتها بحيث يعبر شعاع الليزر بحقل الاستقبال عرضيا (كما تم توضيحه بالصورة).

التشغيل والإطفاء

- ◀ **يصدر صوت تنبيه عالي عند تشغيل عدة القياس.** لذلك ينبغي المحافظة على إبعاد عدة القياس عن الأذن أو عن الأشخاص الآخرين عند تشغيلها. الصوت العالي قد يضر بقدرة السمع.
- من أجل **تشغيل** عدة القياس يضغط على مفتاح التشغيل والإطفاء **2**. تضيء جميع مؤشرات الشاشة والمؤشرات المضيئة لفترة قصيرة وتنطلق إشارة صوتية.
- من أجل **إطفاء** عدة القياس يضغط مرة أخرى على مفتاح التشغيل والإطفاء **2**. تضيء جميع المؤشرات المضيئة لفترة قصيرة قبل الإطفاء.
- إن لم يضغط على أي مفتاح بعدة القياس لمدة 20 د تقريبا وإن لم يصل إلى حقل الاستقبال **10** لمدة 20 د أي شعاع ليزر، فإن عدة القياس تطفأ بشكل آلي من أجل الحفاظ على البطارية. يشار إلى الإطفاء من خلال إضاءة جميع المؤشرات المضيئة لفترة قصيرة.

اختيار ضبط مؤشر الانتصاف

- عن طريق الزر **1** يمكنك تحديد درجة الدقة التي يتم بها الإشارة إلى أن وضع شعاع الليزر على حقل الاستقبال "في المنتصف":
- دقة القياس "دقيق" (البيان **g** في وحدة العرض)،
- دقة القياس "تقريبي" (البيان **f** في وحدة العرض).
- يكون قد تم ضبط الدقة "التقريبي" دائما عند تشغيل عدة القياس.



- 9 مؤشر اتجاه مضيء "حرك نحو الأعلى"
 - 10 حقل لاستقبال شعاع الليزر
 - 11 تثبيت غطاء حجرة البطاريات
 - 12 الرقم المتسلسل
 - 13 غطاء حجرة البطاريات
 - 14 حاضن الحامل بحجم ربط أسنان اللولب M6
- إن التوابع الموصوفة أو الموجودة في الرسم ليست ممتواة في إطار التوريد الاعتيادي.

عناصر الشاشة

- a مؤشر الإشارة الصوتية
- b مؤشر اتجاه "حرك نحو الأعلى"
- c مؤشر الانتصاف
- d مؤشر اتجاه "حرك نحو الأسفل"
- e التحذير للبطارية
- f مبین دقة القياس "تقريبي"
- g مبین دقة القياس "دقيق"

معلومات عن الضجيج

يبلغ مستوى ضغط الصوت الخاص بإشارة الصوتية والمقدر بالفئة A من مسافة متر 80 ديسبيل (A).
لا تضع عدة القياس على أذنيك!



التركيب

تركيب/استبدال البطارية

- ينصح باستخدام بطاريات المنغنيز القلوي لتشغيل عدة القياس.
- اسحب قفل التثبيت 11 بغطاء حجرة البطاريات إلى الخارج وافتح غطاء حجرة البطاريات 13 عن طريق قلبه.
- انتبه أثناء تركيب البطارية إلى وصل الأقطاب بالشكل الصحيح حسب الصور في حجرة البطارية.
- عندما يعرض تحذير البطارية e على الشاشة 4 للمرة الأولى، فإنك تستطيع أن تقوم بتشغيل عدة القياس لمدة 2 سا تقريبا.
- ◀ انزع البطارية عن عدة القياس عند عدم استعمالها لفترة طويلة. قد تتآكل البطاريات عند خزنها لفترة طويلة فتقوم بتفريغ نفسها.

البيانات الفنية

LR 2	مستقبل الليزر
3 601 K69 100	رقم الصنف
5 - 50 متر	مجال العمل ⁽¹⁾
90°	زاوية الاستقبال
± 1 مم	دقة القياس ⁽²⁾
± 3 مم	- "دقيق"
	- "تقريبي"
- 10 °C... + 50 °C	درجة حرارة التشغيل
- 20 °C... + 70 °C	درجة حرارة التخزين
9 x 1 فولط (6LR61)	البطارية
30 ساعة	مدة التشغيل التقريبية
0,27 كغ	الوزن حسب EPTA-Procedure 01:2014
IP 54 (وقاية من الغبار ورذاذ الماء)	نوع الوقاية
150 x 41 x 74 مم	المقاسات (الطول x العرض x الارتفاع)

(1) قد يقل مجال العمل من خلال شروط الأجواء الغير ملائمة (مثلا: التعرض لأشعة الشمس المباشرة).

(2) يتعلق بالبعد بين مستقبل الليزر والليزر الخطي

لتمييز عدة القياس بوضوح، يرجع إلى الرقم المتسلسل 12 على لافتة الطراز.

الأجزاء المصورة

يستند ترقيم الأجزاء المصورة إلى رسوم عدة القياس الموجودة على صفحة الرسوم التخطيطية.

- 1 زر ضبط دقة القياس
- 2 مفتاح التشغيل والاطفاء
- 3 زر الإشارة الصوتية
- 4 الشاشة
- 5 الصفحة المغناطيسية
- 6 مؤشر اتجاه مضيء "حرك نحو الأسفل"
- 7 مؤشر مضيء المنتصف
- 8 علامة الانتصاف

عربي

تعليمات الأمان

يجب قراءة ومراعاة جميع التعليمات. وإذا لم يتم استخدام عدة القياس وفقا لهذه التعليمات، فقد تتأثر احتياطات الحماية المدمجة في عدة القياس بشكل سلبي. احتفظ بمطبوعة التعليمات هذه في حالة جيدة.



- ◀ اسمح بتصليح عدة القياس من قبل العمال المؤهلين والمتخصصين وباستعمال قطع الغيار الأصلية فقط. يؤمن ذلك المحافظة على أمان عدة القياس.
- ◀ لا تشغل بواسطة عدة القياس في محيط معرض لخطر الانفجار الذي تتوفر به السوائل أو الغازات أو الأبخرة القابلة للاحتراق. قد يُنتج الشرر في عدة القياس، فيشعل هذه الأبخرة أو الأبخرة.
- لا تقترب بعدة القياس من الناظمات القلبية الصناعية. يتشكل من قبل الصفحة المغناطيسية 5 مجال قد يخل بوظيفة الناظمات القلبية الصناعية.



- ◀ حافظ على إبعاد عدة القياس عن وسائط حفظ المعلومات المغناطيسية وعن الأجهزة الحساسة بالمغناطيس. قد يؤدي تأثير الصفحة المغناطيسية 5 إلى فقدان المعلومات بطريقة غير قابلة للاستعادة.

وصف المنتج والأداء

يرجى فتح الصفحة المثنية المزودة برسوم عدة القياس وتركها مفتوحة أثناء قراءة كراسة الاستعمال.

الاستعمال المخصص

لقد خصصت عدة القياس للعتور بشكل سريع على أشعة الليزر النابضة.

خدمات پس از فروش و مشاوره با مشتریان

دفتر خدمات پس از فروش به سئوالات شما در باره تعمیرات، سرویس و همچنین قطعات یدکی و متعلقات پاسخ خواهد داد. تصاویر و اطلاعات در باره قطعات یدکی و متعلقات را میتوانید در سایت نامبرده زیر جستجو نمایید:
www.bosch-pt.com

تیم مشاور خدمات پس از فروش شرکت بوش با کمال میل به سئوالات شما در باره خرید، طرز استفاده و تنظیم محصولات و متعلقات پاسخ میدهد. برای هرگونه سئوال و یا سفارش ابزار یدکی و متعلقات، حتماً شماره فنی ده رقمی کالا را مطابق برجسب روی ابزار برقی اطلاع دهید. برای استفاده از گارانتی، تعمیر دستگاه و تهیه ابزار یدکی فقط به افراد متخصص مراجعه کنید.

از رده خارج کردن دستگاه

ابزار اندازه گیری، متعلقات و بسته بندی ها باید به طریق مناسب با حفظ محیط زیست از رده خارج و بازیافت شوند.
ابزار های اندازه گیری و باتریها/باتری های قابل شارژ را داخل زباله دان خانگی نیندازید!

حق هر گونه تغییری محفوظ است.



شما می توانید شدت صدا را تغییر و افزایش دهید و یا سیگنال صوتی را خاموش کنید.

برای تغییر شدت صوتی سیگنال و یا خاموش کردن آن دکمه 3 را فشار دهید تا میزان صدای مورد نظر در صفحه نمایشگر نشان داده شود. در صورت تنظیم صدا با شدت صوتی پائین (صدای آهسته)، آنگاه نماد سیگنال صوتی **a** همراه یک خط قابل مشاهده (نماد میزان صدا) در صفحه نمایشگر ظاهر می شود. در صورت تنظیم صدا با شدت صوتی بالا (صدای بلند) سه خط (نماد میزان صدا) در صفحه نمایشگر قابل مشاهده است و در صورت خاموش بودن سیگنال صوتی، نمادهای نشانگر نیز از صفحه نمایشگر محو و خاموش می شوند.

با هر بار فشار بر روی یکی از دکمه های ابزار اندازه گیری، یک سیگنال صوتی آهسته بطور کوتاه به منظور تأیید عملکرد شنیده می شود. این امر هیچگونه ارتباط و وابستگی به میزان تنظیم شدت صدای سیگنال ندارد.

راهنمایی های عملی

علامت گذاری

در علامت گذاری مرکز (میانه) 8 که در طرف راست و چپ ابزار اندازه گیری موجود است، می توانید ارتفاع پرتو لیزر را به هنگام عبور از مرکز میدان دریافت 10 علامت گذاری کنید.

توجه داشته باشید که ابزار اندازه گیری را به هنگام علامت گذاری دقیقاً بطور عمودی (در صورت پرتو لیزر افقی) و یا دقیقاً بطور افقی (در صورت پرتو لیزر عمودی) تنظیم کنید، زیرا در غیر اینصورت علامت گذاری ها نسبت به پرتو لیزر دقیق نبوده و جایجا میشوند.

نحوه اتصال مغناطیسی توسط آهنربا (رجوع شود به تصویر B)

چنانچه لزومی برای اتصال محکم وجود نداشته باشد، آنگاه می توانید ابزار اندازه گیری را به کمک یک صفحه مغناطیسی 5 از سطح بالای (پیشانی) دستگاه به قطعات فولادی اتصال دهید.

مراقبت و سرویس

مراقبت، تعمیر و تمیز کردن دستگاه

ابزار اندازه گیری را همواره تمیز نگاه دارید.

ابزار اندازه گیری را در آب و یا سایر مایعات غوطه ور نکنید.

برای پاک کردن آلودگی از یک دستمال نرم و مرطوب استفاده کنید. از کاربرد مواد پاک کننده و یا حلال خودداری کنید.

نحوه انتخاب تنظیم در نشانگر مرکز (میانه)

- با دکمه **1** می توانید انتخاب کنید با چه دقتی موقعیت پرتوی لیزر روی میدان دریافت در «وسط» نمایش داده شود:
- دقت اندازه گیری «دقیق» (نمایشگر **g** در صفحه نمایش،
- دقت اندازه گیری «تقریبی» (نمایشگر **f** در صفحه نمایش،
- پس از روشن کردن ابزار اندازه گیری، دقت آن همواره بر روی تنظیم «معمولی (درشت)» قرار دارد.

نمایشگرهای جهت

- موقعیت پرتو لیزر در میدان دریافت **10** به ترتیب زیر نشان داده میشود:
- از طریق نشانگرهای جهت «حرکت به طرف پائین» **d**، «حرکت به طرف بالا» **b** و یا نشانگر مرکز (میانه) **c** در صفحه نمایشگر **4** در سطح جلویی و عقب ابزار اندازه گیری،
- از طریق چراغهای نشانگر LED «حرکت به طرف پائین» **6**، «حرکت به طرف بالا» **9** و یا نشانگر LED مرکز (میانه) **7** در قسمت جلوی ابزار اندازه گیری،
- در صورت نیاز بطور اختیاری از طریق صدای سیگنال (رجوع شود به مبحث، «صدای سیگنال (هشدار صوتی)» برای نشان دادن پرتو لیزر، صفحه 249).
- ابزار اندازه گیری بسیار پائین:** هنگامی که پرتو لیزر از میان نیمه بالایی میدان دریافت **10** عبور کند، آنگاه نشانگر جهت **b** در صفحه نمایشگر ظاهر و مطابق با آن چراغ نشانگر LED **9** روشن می شود.
- چنانچه صدای سیگنال (هشدار) روشن باشد، آنگاه یک سیگنال صوتی با ریتم آهسته بگوش می رسد.
- ابزار اندازه گیری را در جهت فلش بطرف بالا حرکت دهید.
- ابزار اندازه گیری بسیار بالا:** چنانچه پرتو لیزر از میان نیمه پائینی میدان دریافت **10** عبور کند، آنگاه نشانگر جهت **d** در صفحه نمایشگر ظاهر و مطابق با آن چراغ نشانگر LED **6** روشن می شود.
- چنانچه صدای سیگنال (هشدار) روشن باشد، آنگاه یک سیگنال صوتی با ریتم سریع شنیده می شود.
- ابزار اندازه گیری را در جهت فلش بطرف پائین حرکت دهید.
- ابزار اندازه گیری در موقعیت مرکز (میانه):** هنگامی که پرتو لیزر از میان میدان دریافت **10** عبور و به محل علامت گذاری میانه **8** وارد می شود، آنگاه نشانگر موقعیت مرکز (میانه) **c** در صفحه نمایشگر ظاهر و مطابق با آن چراغ نشانگر **7** LED روشن می شود. چنانچه صدای سیگنال (هشدار) روشن باشد، آنگاه یک سیگنال صوتی بطور ممتد شنیده می شود.

صدای سیگنال (هشدار صوتی) برای نشان دادن پرتو لیزر

- موقعیت پرتو لیزر در میدان پذیرش و دریافت **10** را میتوان از طریق یک صدای سیگنال نشان داد.
- پس از روشن کردن ابزار اندازه گیری، سیگنال صوتی همیشه به میزان آهسته ترین صدا تنظیم شده است.



نحوه کاربرد دستگاه

نحوه کاربرد دستگاه

◀ ابزار اندازه گیری را در برابر رطوبت و تابش مستقیم نور خورشید محفوظ بدارید.

◀ ابزار اندازه گیری را در معرض دمای حاد (گرم و سرمای شدید) و همچنین تغییر درجه حرارت شدید قرار ندهید. ابزار اندازه گیری را بطور مثال برای مدت طولانی در داخل خودرو قرار ندهید. در صورت نوسان شدید دما، نخست بگذارید ابزار اندازه گیری خود را با دمای محیط وفق بدهد، پیش از اینکه آنرا مورد استفاده قرار بدهید. دمای حاد (گرم و سرمای شدید) و یا نوسان شدید دما می تواند در دقت اندازه گیری تأثیر منفی بگذارد.

نحوه نصب و قرار دادن ابزار اندازه گیری (رجوع شود به تصویر A)

ابزار اندازه گیری را دست کم 5 متر از لیزر خطی دور نگهدارید. عملکرد ضربان را در لیزر خطی روشن کنید. عملکردی را روی لیزر خطی انتخاب کنید که یک سطح لیزر افقی و یا عمودی تولید شود.

توجه: هیچگاه عملکرد سطح افقی را با سطح عمودی همزمان انتخاب نکنید، چون ممکن است باعث بروز اشتباهاتی در مورد ارتفاع پرتوی لیزر گردد.

ابزار اندازه گیری را طوری قرار بدهید که پرتو لیزر بتواند به میدان دریافت و پذیرش 10 برسد. ابزار اندازه گیری را طوری تنظیم کنید که پرتو لیزر بطور عرضی از میدان دریافت عبور کند (همانگونه که در تصویر نشان داده شده است).

نحوه روشن و خاموش کردن

◀ به هنگام روشن کردن ابزار اندازه گیری، یک صدای سیگنال (هشدار) بلند ایجاد می شود. به این دلیل باید ابزار اندازه گیری را هنگام روشن کردن از نزدیکی گوش خود و همچنین سایر افراد دور نگهدارید. صدای بلند مزبور ممکن است به گوش و شنوایی آسیب برساند.

برای روشن کردن ابزار اندازه گیری، دکمه روشن و خاموش 2 را فشار بدهید. تمامی نمادهای قابل مشاهده در صفحه نمایشگر و همچنین چراغهای نشانگر LED کوتاه مدت روشن می شوند و یک صدای سیگنال نیز به گوش می رسد. برای خاموش کردن ابزار اندازه گیری، دکمه روشن و خاموش 2 را مجدداً فشار بدهید. تمامی چراغهای نشانگر LED پیش از خاموش شدن، کوتاه مدت روشن می شوند.

چنانچه به مدت تقریباً 20 min دقیقه هیچیک از دکمه های ابزار اندازه گیری فشار داده و فعال نشود و هیچ پرتو لیزری به میدان دریافت 10 به مدت حداقل 20 min دقیقه وارد نشود، آنگاه ابزار اندازه گیری برای حفاظت از طول عمر باتری بطور اتوماتیک خاموش میشود. خاموش شدن دستگاه بوسیله روشن شدن کوتاه مدت کلیه چراغهای نشانگر LED نشان داده می شود.



- 9 نشانگر LED جهت «حرکت بطرف بالا»
 - 10 میدان دریافت و پذیرش برای پرتو لیزر
 - 11 قفل کننده درپوش محفظه باتری
 - 12 شماره فنی/شماره سری
 - 13 درپوش محفظه باتری
 - 14 سوراخ با رزوه M6 محل اتصال گیره (تجهیزات) مهار
- کلیه متعلقاتی که در تصویر و یا در متن آمده است، بطور معمول همراه دستگاه ارائه نمی شود.

نمادهای قابل مشاهده در صفحه نمایشگر

- a نشانگر سیگنال (هشدار) صوتی
- b نشانگر جهت «حرکت به طرف بالا»
- c نشانگر مرکز (میانه)
- d نشانگر جهت «حرکت بطرف پائین»
- e نشانگر میزان شارژ باتری
- f نمایشگر دقت اندازه گیری «تقریبی»
- g نمایشگر دقت اندازه گیری «دقیق»

اطلاعات صوتی و مربوط به صدا

سطح فشار صوتی برای سیگنال صوتی برای یک متر فاصله برابر است با 80 dB(A).

ابزار اندازه گیری را نزدیک گوش نگه ندارید!

نصب

نحوه قرار دادن/تعویض باتری

- برای کار با ابزار اندازه گیری استفاده از باتری های قلیائی منگنز یا آلکالاین (alkali-manganese) توصیه می شود.
- قفل 11 درپوش محفظه باتری را بطرف خارج بکشید و درپوش 13 محفظه باتری را باز کنید.
- به هنگام جاگذاری باتری ها، به قرار دادن صحیح قطب های باتری طبق علامتگذاری در داخل محفظه باتری توجه کنید.
- چنانچه هشدار باتری e برای اولین بار در صفحه نمایش 4 ظاهر شد، ابزار اندازه گیری می تواند حدود تقریباً 2 ساعت کار کند.
- ◀ چنانچه برای مدت زمان طولانی از ابزار اندازه گیری استفاده نمی کنید، باتری را از داخل دستگاه خارج کنید. باتری ها ممکن است در صورت انبار کردن طولانی مدت دچار فرسودگی و زنگ زدگی شده و خود به خود تخلیه بشوند.

مشخصات فنی

LR 2	دریافت کننده لیزر
3 601 K69 100	شماره فنی
5 - 50 m	محدوده کاری ⁽¹⁾
90°	زاویه دریافت
± 1 mm	دقت اندازه گیری ⁽²⁾
± 3 mm	- «دقیق» - «تقریبی»
- 10 °C ... + 50 °C	دمای کاری
- 20 °C ... + 70 °C	دمای نگهداری در انبار
1 x 9 V (6LR61)	باتری
30 h	مدت زمان تقریبی کارکرد باتری
0,27 kg	وزن مطابق استاندارد EPTA-Procedure 01:2014
IP 54 (ایمنی در برابر گرد و غبار و نفوذ آب)	نوع/درجه ایمنی
74 x 41 x 150 mm	اندازه (طول x عرض x ارتفاع)

(1) محدوده کاری (اندازه گیری) ممکن است تحت شرایط نامناسب محیطی (از جمله تحت تابش مستقیم نور خورشید) کاهش پیدا کند.
(2) بسته به فاصله بین دریافت کننده لیزر و لیزر خطی
برای مشخص کردن دقیق مدل ابزار اندازه گیری، شماره سری **12** بر روی برچسب دستگاه (پلاک مدل) درج شده است.

اجزاء دستگاه

شماره های اجزاء دستگاه که در تصویر مشاهده میشود، مربوط به شرح ابزار اندازه گیری می باشد که تصویر آن در این دفترچه راهنما آمده است.

- 1 دکمه برای تنظیم و انتخاب دقت اندازه گیری
- 2 دکمه خاموش و روشن
- 3 دکمه برای صدای سیگنال (هشدار)
- 4 صفحه نمایشگر
- 5 صفحه مغناطیسی
- 6 نشانگر LED جهت «حرکت بطرف پایین»
- 7 نشانگر LED مرکز (میانه)
- 8 علامت گذاری مرکز (میانه)

فارسی

راهنمائی های ایمنی

همه ی راهنمایی ها را بخوانید و بکار بندید. در صورت عدم کاربری ابزار اندازه گیری طبق دستورات ذیل، ممکن است بخش حفاظتی ابزار صدمه ببیند. این راهنماییها را خوب نگهدارید.



◀ تعمیر این ابزار اندازه گیری باید منحصراً توسط افراد متخصص و فقط تحت استفاده از قطعات اصل انجام بگیرد. به این ترتیب ایمنی ابزار اندازه گیری تضمین می شود.

◀ ابزار اندازه گیری را در محیط و اماکنی که در آن خطر انفجار وجود داشته و یا در آن اماکن، مایعات قابل احتراق، گازها و یا گرد و غبار موجود باشد، مورد استفاده قرار ندهید. امکان تولید جرقه هایی توسط ابزار اندازه گیری وجود دارد که می تواند منجر به اشتعال گرد و غبار و یا بخارهای موجود در هوا بشود.

از نزدیک کردن ابزار اندازه گیری به دستگاه باتری قلب خودداری کنید. بوسیله صفحه مغناطیسی 5 یک میدان مغناطیسی تولید می شود که می تواند در عملکرد دستگاه ضربان ساز قلب تأثیر منفی بگذارد.



◀ ابزار اندازه گیری را از رسانه های اطلاعات مغناطیسی و همچنین دستگاههای حساس در برابر مغناطیس دور نگهدارید. تحت تأثیر صفحه مغناطیسی 5، امکان از بین رفتن غیر قابل برگشت اطلاعات وجود دارد.

تشریح دستگاه و عملکرد آن

لطفاً صفحه تا شده این دفترچه راهنما را که حاوی تصویر ابزار اندازه گیری است، باز کنید و هنگام خواندن این دفترچه راهنما، آنرا باز نگهدارید.

موارد استفاده از دستگاه

این ابزار اندازه گیری برای یافتن سریع پرتوهای لیزر متحرک (با ضربان) در نظر گرفته شده است.