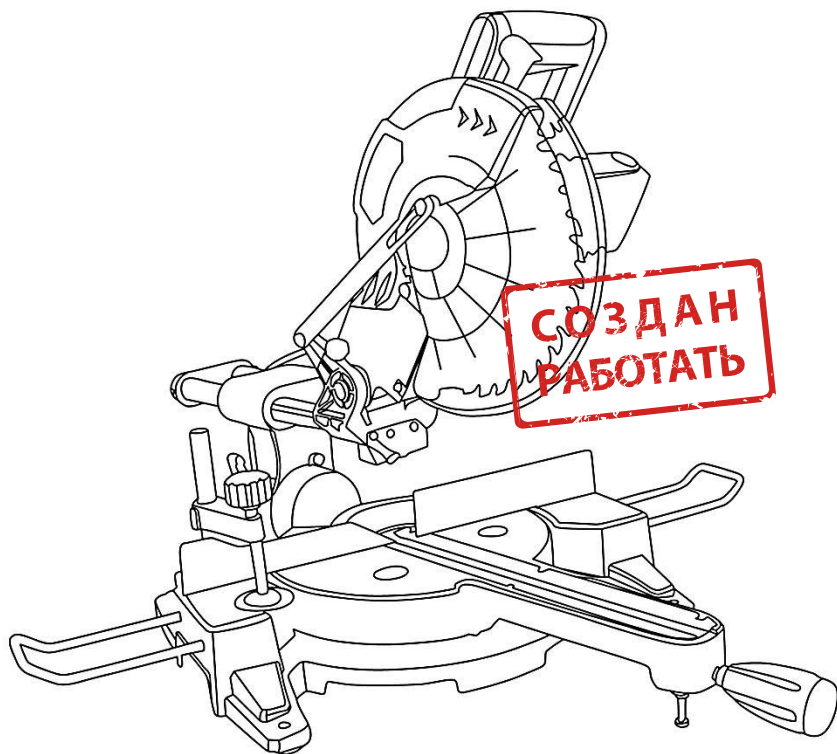


ЗЕНИТ

ПРОФИ

ЗТП-255/2350 профі

Пила торцювальна висувна електрична



UA



ЗМІСТ

Вступ.....	3
1. Заходи безпеки	3
2. Опис і принцип роботи	7
3. Підготовка виробу до використання.....	8
4. Використання виробу.....	10
5. Технічне обслуговування виробу	12
6. Поточний ремонт складових частин виробу	14
7. Строк служби, зберігання, транспортування	14
8. Гарантії виробника (постачальника)	15
9. Технічний паспорт.....	16
10. Комплектність.....	17
11. Утилізація	17

ІНСТРУКЦІЯ З ЕКСПЛУАТАЦІЇ (копія оригіналу)

УВАГА!

ШАНОВНИЙ ПОКУПЕЦЬ!

Вдячні Вам за придбання даної моделі електроінструменту торгової марки ЗЕНИТ ПРОФИ. Ця модель поєднує в собі сучасні конструктивні рішення для збільшення ресурсу роботи, продуктивності і надійності інструменту, а також для його безпечного використання. Ми впевнені, що продукція торгової марки ЗЕНИТ ПРОФИ буде Вашим помічником на довгі роки.


Під час покупки пили торцювальної висувної електричної **ЗТП-255/2350 профі** вимагайте перевірки її працездатності пробним запуском і перевірки відповідності комплектності (розділ 10 «Комплектність» Інструкції з експлуатації).

Перед експлуатацією пили торцювальної уважно вивчіть Інструкцію з експлуатації та дотримуйтесь заходів безпеки під час роботи.

Переконайтеся, що Гарантійний талон повністю і правильно заповнений. У процесі експлуатації дотримуйтесь вимог Інструкції з експлуатації (Технічного паспорта).

ВСТУП

Пила торцювальна висувна електрична **ЗТП-255/2350 профі** (далі - виріб) є стаціонарним інструментом і призначена для виконання поперечного розрізу, різі під нахилом, різі під кутом дерев'яних, пластикових або алюмінієвих профілів і порівнянних із ними матеріалів відповідними пиляльними дисками в побутових умовах. Інші матеріали, зокрема сталь, бетон і мінеральні матеріали, розпилювати забороняється..

Знак  в маркуванні означає наявність в конструкції виробу подвійної ізоляції (клас II), заземляти виріб під час роботи не потрібно.

Уважно вивчіть дану Інструкцію з експлуатації, в тому числі пункт 1 «Заходи безпеки». Тільки у такий спосіб Ви зможете навчитися правильно поводитися з інструментом і уникнете помилок і небезпечних ситуацій.



УВАГА! Упущення, допущені при дотриманні вказівок та інструкцій із техніки безпеки, можуть стати причиною ураження електричним струмом, пожежі та важких травм.

1 ЗАХОДИ БЕЗПЕКИ

1.1 Загальні правила безпеки



ПОПЕРЕДЖЕННЯ!

Перед використанням обладнання повинні бути вжиті всі необхідні заходи обережності для того, щоб зменшити ступінь ризику загоряння, удару електричним струмом і знизити ймовірність пошкодження корпусу і деталей виробу. Ці запобіжні заходи включають в себе нижчеперелічені пункти.

Уважно прочитайте всі вказівки, перш ніж Ви спробуєте використовувати інструмент і збережіть їх. З метою безпечного використання:

1.1.1 Підтримуйте чистоту і порядок на робочому місці. Будь яка перешкода на робочому місці або на робочому столі може стати причиною травми.

1.1.2 Приймайте до уваги обстановку, яка оточує робоче місце. Підтримуйте хороше освітлення на робочому місці. Не працюйте інструментом поблизу легкозаймистих рідин або газів.

1.1.3 Остерігайтеся удару електричним струмом. Не торкайтеся заземлених поверхонь, наприклад, трубопроводів, радіаторів, кухонних плит, корпусів холодильників. Не працюйте з приладом під дощем і снігом. Не використовуйте електроінструмент у приміщеннях із підвищеною вологістю. Захищайте виріб від дощу та вологи. Проникнення води в корпус виробу може призвести до ураження електричним струмом.

1.1.4 Під час роботи з інструментом не дозволяйте дітям перебувати поблизу. Не дозволяйте стороннім доторкатися до інструменту або подовжувача. Сторонні особи не повинні перебувати на робочому місці.

1.1.5 Закінчивши роботу, зберігайте інструмент у спеціально відведеному місці для зберігання електроінструменту. Місце для зберігання електроінструменту має бути сухим, недоступним для сторонніх осіб і замикатися на замок. Діти не повинні мати доступ до електроінструменту.

1.1.6 Не втручайтеся в роботу механізмів, прикладаючи зайву силу. Робота виконується якісніше і безпечніше, якщо електроінструмент експлуатується згідно передбачених норм, навантажень, зусиль і швидкості.

1.1.7 Адекватно вибирайте інструмент для кожної конкретної роботи. Не намагайтеся виконати малопотужним побутовим приладом роботу, яка призначена для високопотужного професійного електроінструменту. Не використовуйте електроінструмент у цілях, для яких він не призначений.

1.1.8 Зверніть увагу на вибір робочого одягу. Не надягайте просторий одяг або прикраси, тому що їх можуть зачепити частини що рухаються. На час роботи поза приміщенням рекомендується надягати гумові рукавички і черевики з неслизькою підшвою. Приховуйте довге волосся головним убором.

1.1.9 Користуйтеся захисними окулярами. Одягайте маску для обличчя або маску проти пилу, якщо під час роботи виділяється пил.

1.1.10 Використовуйте обладнання для відведення пилу і бруду, якщо це передбачено. Переконайтеся, що Ви використовуєте відповідні пристрої для підключення подібного обладнання.

1.1.11 Не допускайте псування електрошнура. Ніколи не переносите інструмент утримуючи його за шнур електроживлення. Не тягніть за шнур із метою вийняти вилку з розетки. Оберігайте шнур від впливу високих температур, змащувальних матеріалів та предметів із гострими краями.

1.1.12 Перед початком роботи закріпіть оброблювану деталь у лещатах. Це безпечніше, ніж тримати заготовку в руці, а також звільняє обидві руки для роботи з інструментом.

1.1.13 Будьте уважні. Постійно майте хорошу точку опори і не втрачайте рівноваги.

1.1.14 Уважно і відповідально ставтеся до технічного обслуговування електроінструменту і його ремонту. Для досягнення кращих робочих характеристик і забезпечення більшої безпеки під час роботи обережно поведіться з приладом і утримуйте його в чистоті. При змащуванні і заміні аксесуарів дотримуйтеся вказівок у відповідних інструкціях. Періодично оглядайте електрошнур інструменту і в разі його пошкодження відремонтуйте його в уповноваженому сервісному центрі. Періодично оглядайте подовжувачі, які Ви використовуєте, і в разі пошкодження замініть їх. Рукоятки інструменту повинні бути сухими та чистими, не допускайте їх забруднення змащувальними матеріалами.

1.1.15 Вийміть вилку електрошнура з розетки, якщо інструмент не використовується, перед початком техобслуговування, а також перед заміною аксесуарів.

1.1.16 Вийміть всі регульовальні і гайкові ключі. Візьміть собі за правило, перед тим як ввімкнути електроінструмент перевірити, чи всі ключі вийняті з нього.

1.1.17 Уникайте несподіваного запуску двигуна. Не переносьте підключений до електромережі електроінструмент тримаючи палець на вимикачі. Перед тим як вставити штепсель в розетку переконайтеся що вимикач знаходиться в положенні «Вимк».

1.1.18 Працюючи поза приміщенням користуйтеся подовжувачами. У цьому випадку використовуйте тільки подовжувачі, які призначені для роботи на вулиці. Вони мають відповідне маркування. Подовжувачі повинні розмтовуватися на повну їх довжину.

1.1.19 Будьте пильні. Слідкуйте за тим, що Ви робите. Дотримуйтеся здорового глузду. Не працюйте з приладом якщо Ви стомилися, прийняли ліки, що містять наркотичні речовини або ліки, які можуть викликати сонливість, а також алкоголь і будь-які інші засоби і продукти, що погіршують увагу і зосередженість.

1.1.20 Перевіряйте пошкоджені деталі. Перш ніж продовжити експлуатацію електроінструменту слід ретельно перевірити захисний кожух чи інші деталі, які мають пошкодження з метою встановити що вони в робочому стані і виконують призначену їм функцію. Перевірте надійність кріплення рухомих деталей, справність деталей, правильність складання та будь-які інші параметри, які можуть вплинути на їх роботу. Захисний кожух або будь-які інші пошкоджені деталі необхідно відремонтувати або замінити в уповноваженому сервісному центрі. Несправні перемикачі замініть в уповноваженому сервісному центрі. Не працюйте з інструментом із несправним перемикачем «Вмк/Вимк».



1.1.21 **УВАГА!** Щоб уникнути травм використовуйте тільки ті аксесуари або пристрої, які вказані в цій Інструкції з експлуатації або в каталозі ТМ ЗЕНИТ ПРОФИ.

1.1.22 Ремонт електроінструменту має здійснюватися виключно в уповноваженому сервісному центрі з використанням тільки оригінальних запасних частин ТМ ЗЕНИТ ПРОФИ. В іншому випадку можливе нанесення серйозної шкоди здоров'ю користувача.

1.2 Особливі вимоги експлуатації виробу (Заходи безпеки)

1.2.1 Застосовувати виріб дозволяється тільки відповідно до призначення, яке зазначене у Інструкції з експлуатації.

1.2.2 При експлуатації виробу необхідно дотримуватися всіх вимог Інструкції з експлуатації (Технічного паспорту), дбайливо поводитися з ним, не піддавати його ударам, перевантаженням, дії бруду і нафтопродуктів. До роботи з виробом допускаються тільки особи, які пройшли відповідне навчання і мають допуск до роботи з електроінструментом.

1.2.3 Під час роботи з виробом необхідно дотримуватися таких правил:

- всі види робіт із підготовки виробу до роботи, технічне обслуговування та ремонт робити тільки при відключеній від електромережі штепсельної вилці;
- підключати до електромережі виріб тільки перед початком роботи;
- підключати, відключати виріб від електромережі штепсельною вилкою тільки при вимкненому перемикачі «Вмк/Вимк» виробу;
- відключати від електромережі штепсельною вилкою при зміні пиляльного диску, при перенесенні виробу з одного робочого місця на інше, при перерві в роботі, після закінчення роботи;
- відключати виріб вимикачем при раптовій зупинці (зникнення напруги в електромережі, перевантаження електродвигуна);
- під час роботи необхідно користуватися засобами захисту: захисними окулярами, респиратором, протишумовими навушниками. Використовувати неслизьке взуття;
- не носити виріб за шнур електроживлення, не обертати його навколо руки, або інших частин тіла;
- не допускати натягування, перекручення та попадання під різні вантажі шнура електроживлення, зіткнення його з гарячими і масляними поверхнями (шнур електроживлення рекомендується підвішувати);
- перевіряти відповідність типу пиляльного диску матеріалу оброблюваної заготовки;
- перевіряти виріб на наявність пошкоджень кожного разу перед початком роботи на ньому: особливу увагу приділяти перевірці захисних механізмів і пристроїв безпеки;
- перед кожним використанням перевіряти належне закриття захисного кожуха диску. Не працювати з виробом, якщо захисний кожух пиляльного диску не переміщується вільно. Ніколи не закріплювати і не прив'язувати кожух диску у відкритому положенні;
- перед увімкненням виробу переконатися, що всі ключі і сторонні предмети відсутні у виробі і в робочій зоні виробу;
- ніколи не нахилятися над пиляльним диском;
- слідкувати, щоб рукоятка була сухою і чистою;
- слідкувати, щоб нижня частина основи була міцно закріплена і залишалася нерухомою при експлуатації;
- для розпилу тонких заготовок використовувати тільки пиляльні диски з дрібним зубом;
- перед використанням пиляльного диску уважно перевіряти його на відсутність тріщин або інших пошкоджень і у випадках, якщо дефекти будуть виявлені, негайно замінити пиляльний диск. Використовувати тільки добре заточені пиляльні диски. Поштерблені пиляльні диски негайно замінити, так як велика небезпека зворотного удару;
- оглядати заготовку на предмет відсутності в ній гвинтів, цвяхів, шнурів, проводів або інших сторонніх предметів;
- не використовувати виріб у присутності легкозаймистих рідин або газів;
- ніколи не використовувати для розпилу кілька заготовок одночасно. Це може призвести до заклинювання пиляльного диску;
- перед ввімкненням переконайтесь, що шпindel пиляльного диску розблокований і диск вільно обертається;
- перед різкою дочекайтеся набору повної швидкості пиляльного диску;
- працювати в навушниках, захисних окулярах, в масці, що захищає від пилу;
- при різанні заготовки тримати руки подалі від траєкторії пиляльного диску. Уникати контакту з диском, що обертається за інерцією;

- перед проведенням всіх типів робіт оброблювану деталь (заготовку) необхідно міцно прикріплювати до поворотної основи (поворотного столу) за допомогою струбцини. Закріплювати заготовку необхідно без перекосів. Не тримати заготовку руками при обробці;
- дочекатися повної зупинки обертання пиляльного диску, перш ніж приступити до переміщення оброблюваної заготовки, зміни налаштувань або видалення стружки;
- розпилювати тільки такі заготовки, розміри і конструкція яких забезпечують їх стійке кріплення на виробі;
- не видаляти будь які обрізки або інші частини з оброблюваної заготовки під час роботи виробу і коли ріжуча головка не зафіксована у верхньому положенні;
- не зупиняти пиляльний диск рукою;
- перед технічним обслуговуванням переконайтеся, що виріб відключений від електромережі і пиляльний диск не обертається;
- зберігати і використовувати пиляльні диски у відповідності з інструкціями підприємства-виробника;
- не перевантажувати виріб;
- по закінченні роботи виріб має бути очищений від пилу і бруду.



УВАГА! Деякі види пилу (наприклад, пил дубу, бука, ясеня), а також хімічні речовини (наприклад, свинець з фарби на свинцевій основі, якою покрита заготовка, або інші речовини, що виділяються після хімічно оброблених пиломатеріалів) при попаданні в легені можуть викликати важкі захворювання. Рекомендується використовувати респіратори, призначені для фільтрації мікроскопічних частинок. Підключайте до виробу витяжну установку або пилосос через адаптер. Слідкуйте за герметичністю з'єднань адаптера, пилосбірника. Пил на робочому місці не здувати. Слідкуйте за вентиляцією приміщення.



УВАГА! Якщо виріб має лазерний покажчик лінії розпилу - уникайте безпосереднього потрапляння лазерного променя в очі. Ніколи не дивіться в точку виходу лазерного випромінювання.

Зберігати виріб слід у сухому недоступному для дітей та сторонніх місці. Температура зберігання повинна бути в інтервалі від мінус 5° С до плюс 40° С, відносною вологістю повітря не більше 80% і відсутністю прямої дії атмосферних опадів. При внесенні виробу з холоду в тепле приміщення необхідно дати йому прогрітися протягом не менше 2 годин. Після цього виріб можна підключати до електромережі.

1.2.4 Забороняється:

- заземляти виріб;
- експлуатувати й зберігати виріб у приміщеннях із вибухонебезпечним, а також хімічно активним середовищем, що руйнує метали і ізоляцію;
- експлуатувати виріб в умовах впливу крапель і бризок, на відкритих майданчиках під час снігопаду та дощу;
- залишати без нагляду виріб, підключений до електромережі;
- передавати виріб особам, які не мають права користування ним;
- експлуатувати виріб при виникненні під час його роботи хоча б однієї з таких несправностей:
 - 1) Пошкодження штепсельної вилки або шнура електроживлення.
 - 2) Несправний вимикач або його нечітка робота.
 - 3) Іскріння щіток на колекторі, що супроводжується появою кругового вогню на його поверхні.
 - 4) Швидкість обертання падає до ненормальної величини.
 - 5) Корпус двигуна перегрівається.
 - 6) Поява диму або запаху, характерного для ізоляції, що горить.
 - 7) Поламка або поява тріщин у корпусних деталях.
 - 8) Пошкодження, деформація або затуплення пиляльного диску.
 - 9) Пошкодження захисних механізмів або пристроїв.

1.2.5 Дозволяється проводити роботи виробом без індивідуальних діелектричних засобів захисту.

2.1 Призначення виробу

2.1.1 Пила торцювальна висувна електрична **ЗТП-255/2350 профі** застосовується для виконання поперечного розрізу, різі під нахилом, різі під кутом дерев'яних, пластикових або алюмінієвих профілів і порівнянних із ними матеріалів відповідними пиляльними дисками в побутових умовах. Інші матеріали, зокрема сталь, бетон і мінеральні матеріали, обробляти забороняється. Робочим інструментом виробу є пиляльний диск діаметром 255 мм.

2.1.2 Виріб повинен експлуатуватися в інтервалі робочих температур від +5 °С до +40 °С, відносною вологістю повітря не більше 80% і відсутністю прямої дії атмосферних опадів і надмірної запиленості повітря.

Електроживлення виробу здійснюється від однофазної мережі змінного струму напругою 220 В, частотою 50 Гц.

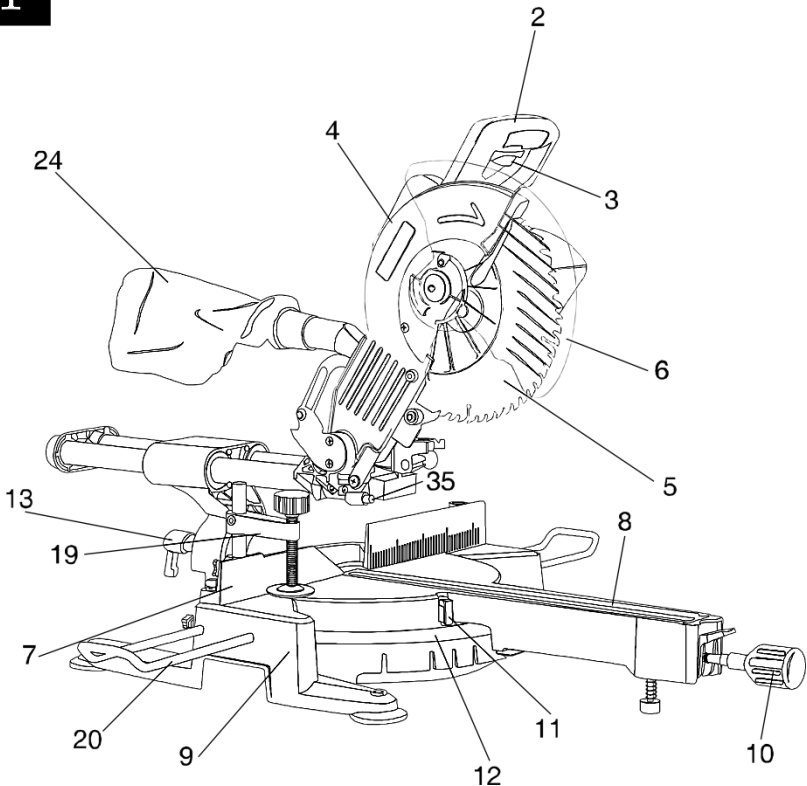
Застосування у виробі колекторного електроприводу з подвійною ізоляцією забезпечує максимальну електробезпеку під час роботи від мережі змінного струму напругою 220 В без застосування індивідуальних засобів захисту і заземлюючих пристроїв.

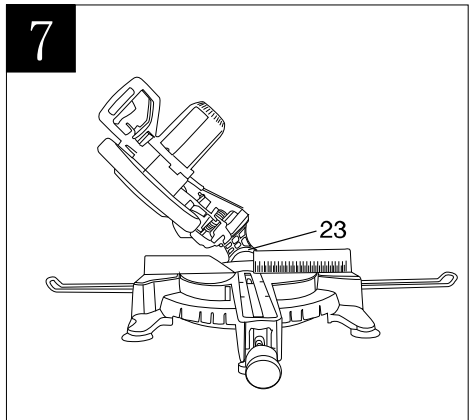
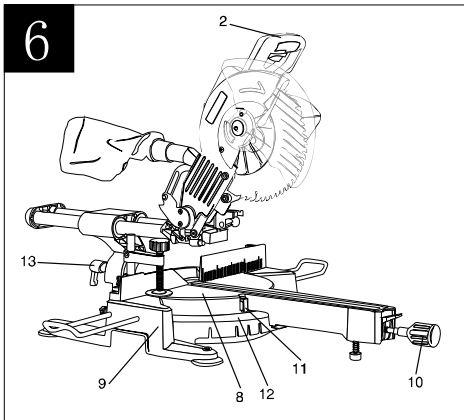
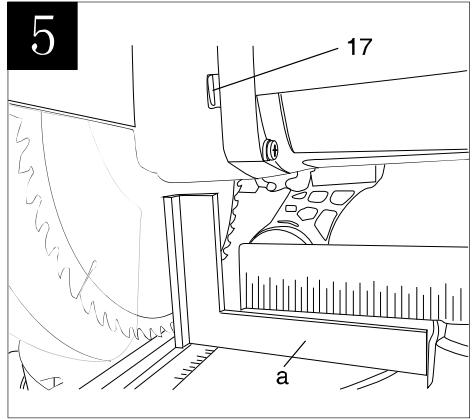
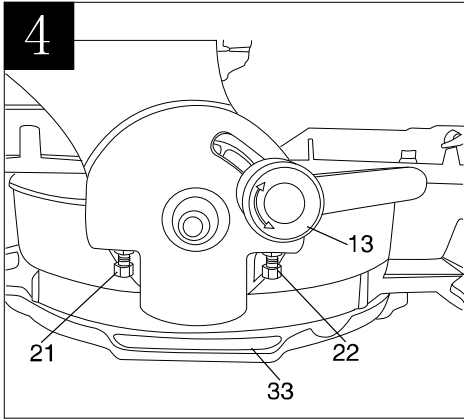
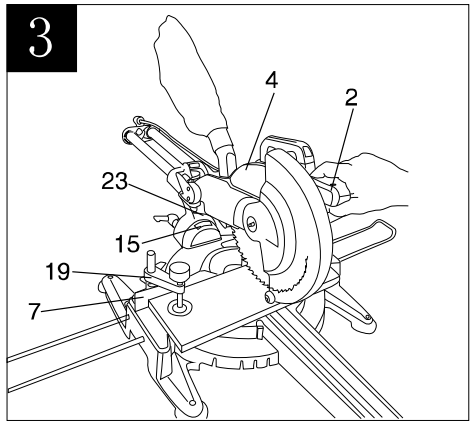
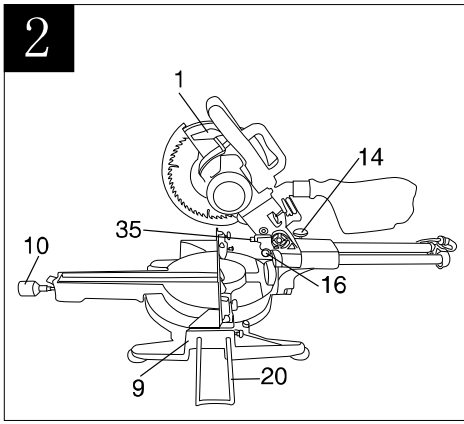
2.1.3 У зв'язку з постійною діяльністю по вдосконаленню виробу, виробник залишає за собою право вносити в його конструкцію незначні зміни, які не відображені в цій Інструкції з експлуатації (Технічному паспорті) і не впливають на ефективну і безпечну роботу інструменту.

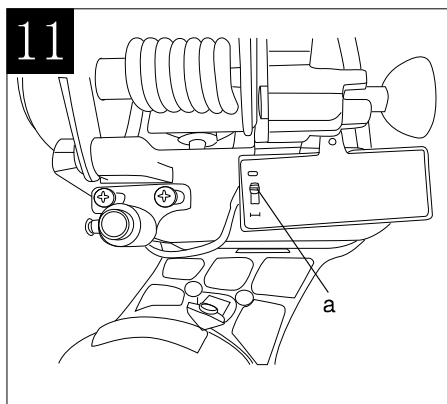
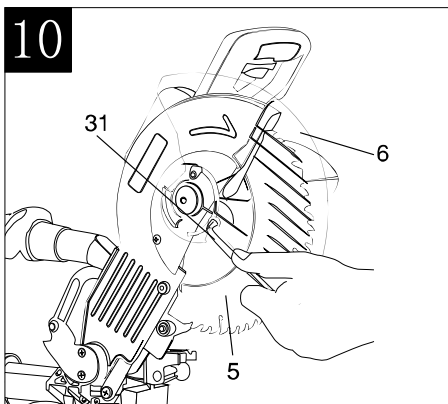
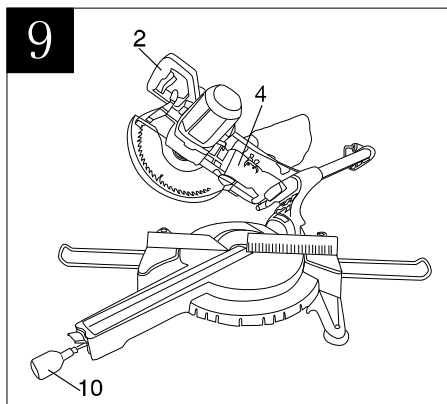
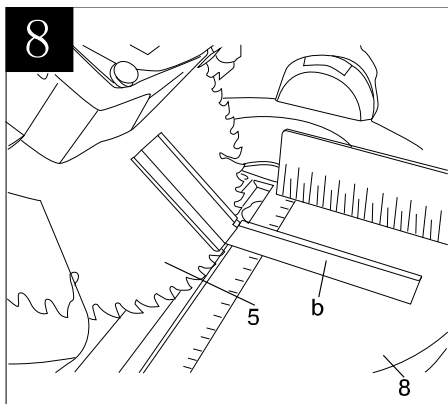
2.2 Склад виробу

Зовнішній вигляд та основні конструктивні елементи пили торцювальної висувної електричної **ЗТП-255/2350 профі** показаний на рисунках 1-11.

1







1. Важіль рухомого захисного кожуха пиляльного диску
2. Основна рукоятка
3. Кнопка перемикача «Вмк/Вимк» (вимикача)
4. Верхній захисний кожух пиляльного диску
5. Пиляльний диск
6. Нижній рухомий (маятниковий) захисний кожух пиляльного диску
7. Фронтальний упор
8. Поворотний стіл з вставкою
9. Опорна станина з монтажними отворами
10. Рукоятка з фіксатором положення поворотного стола
11. Показчик повороту стола
12. Шкала повороту основи (поворотного стола)
13. Важіль блокування кута нахилу ріжучої головки
14. Фіксатор положення ріжучої головки
15. Шкала нахилу ріжучої головки
16. Висувний штифт
17. Кнопка блокування шпинделя
19. Затискна струбцина
20. Висувна опора
- 21, 22 Гвинти регулювання нахилу поворотного стола
23. Шкала з показником нахилу ріжучої головки
24. Мішок для збору пилу
31. Шестигранний ключ
33. Неповоротна основа
35. Лазерний показник лінії розпили

2.3 Пристрій і принцип роботи

2.3.1 Виріб складається з наступних основних частин: електродвигуна, ріжучої головки з встановленим на ній пиляльним диском, основної рукоятки з вимикачами для двигуна і лазерного покажчика лінії розпилу, нерухомого і рухомого захисних кожухів пиляльного диску, пристрої нахилу пиляльного диска, пристрої повороту основи (поворотного столу), лазерного покажчика лінії розпилу, адаптера для підключення засобів пиловидалення, або мішка для збору пилу.

2.3.2 Наявність направляючих штанг дає можливість рухати ріжучу головку з пиляльним диском у поперечному для оброблюваної заготовки напрямку, збільшуючи ширину пропили.

2.3.3 Фіксація заготовки здійснюється притиском оброблюваної заготовки до фронтального упору (7) і затисканням струбциною (19).

2.3.4 Виріб забезпечений адаптером для підключення мішка для збору пилу (24), або засобів пиловидалення (пилососу).

2.3.5 Ввімкнення виробу здійснюється натисканням клавіші (3), а вимикання - відпусканням клавіші (3).

2.3.6 Виріб має конструкцію, що дозволяє виконувати пропили під нахилом за допомогою зміни кутів нахилу ріжучої головки і поворотного столу.

2.3.7 У зв'язку з постійним удосконаленням виріб може мати незначні відмінності від опису та малюнків, які не погіршують його експлуатаційні властивості.

3 ПІДГОТОВКА ВИРОБУ ДО ВИКОРИСТАННЯ



УВАГА! Забороняється починати роботу виробом, не виконавши вимог із техніки безпеки, зазначених у розділі 1 «Заходи безпеки» цієї Інструкції з експлуатації.

3.1 Після транспортування виробу в зимових умовах, у разі його ввімкнення в теплом приміщенні, необхідно витримати виріб при кімнатній температурі не менше 2 годин до повного висихання вологи (конденсату) на ньому.

3.2 Встановити виріб на міцній горизонтальній поверхні, так, щоби всі чотири опори спиралися на цю поверхню. У разі необхідності зафіксуйте опори гвинтами. Всі кришки і кожухи повинні бути міцно закріплені.

3.3 Переконайтеся, що під час опускання ріжучої головки пиляльний диск не торкається вставки поворотного столу (8) за різних кутів нахилу ріжучої головки.

3.4 Перед введенням виробу в експлуатацію необхідно:

3.2.1 Перевірити за допомогою косинця кут встановлення кута нахилу пиляльного диску на 90° відносно площини робочого стола (покажчик кута нахилу ріжучої головки на шкалі (23) повинен вказувати значення 0°).

3.2.2 Відрегулювати фронтальний упор. Для цього необхідно:

- опустити ріжучу головку і зафіксувати її в нижньому положенні за допомогою фіксатора, переконайтеся в тому, що поворотний стіл встановлений на значенні 0° за шкалою повороту робочого стола;
- помістити косинець між фронтальним упором і пиляльним диском;
- послабити гвинти кріплення фронтального упору і відрегулювати положення фронтального упору таким чином, щоби він і пиляльний диск своїми площинами стосувалися площин косинця;
- затягнути гвинти кріплення фронтального упору.



УВАГА! Перед увімкненням виробу:

1. Переконайтеся, що напрямок обертання пиляльного диску співпадає з напрямком стрілки верхнього захисного кожуха.
2. Переконайтеся, що пиляльний диск розблокований і вільно обертається.
3. Переконайтеся, що клавіша вимикача електродвигуна діє правильно і повертається після її відпускання.
4. Переконайтеся, що під час опускання ріжучої головки нижній захисний кожух піднімається автоматично, а за підняття ріжучої головки захисний кожух автоматично закривається.

5. Для кріплення пиляльного диска забороняється застосовувати шайби, адаптери та шпindelні кільця, які не передбачені заводом-виготовлювачем.



УВАГА! Під час зміни пиляльного диска після проведених розпилів диск залишається деякий час гарячим, що може призвести до термічних опіків. Охолодіть диск. Не очищуйте диск легкозаймистими рідинами або засобами. Обережно: зуби пиляльного диска дуже гострі. Завжди надягайте щільні рукавички під час заміни диска.



УВАГА! Ніколи не знімайте захисний кожух і не тримайте його відкритим. Ніколи не використовуйте виріб із несправним захисним кожухом або без нього.

3.2.6 Переконайтеся, що за опущеної ріжучої головки за різних вертикальних кутів скосу пиляльний диск не входить в контакт із планкою для пропилів (вставкою поворотного столу), встановленої в поворотному столі. У разі якщо пиляльний диск контактує з планкою для пропилів, необхідно послабити гвинти кріплення планки і вирівняти планку по всій довжині горизонтального ходу пиляльного диска, після чого гвинти затягнути.

3.2.7 Зовнішнім оглядом переконайтеся у справності шнура електроживлення, вилки, в цілісності деталей корпусу виробу, в цілісності пиляльного диска і правильності його застосування.

3.2.8 Перевірити чіткість роботи вимикача через короточасне (2-3 рази) його натискання, відповідності напрузі і частоті, зазначеним на маркувальній табличці виробу (220 В ~, 50 Гц).

3.2.9 Перевірити роботу виробу на холостому ході, зробивши кілька пробних увімкнень, при цьому перевірити справність електрообладнання (відсутність диму і запаху, характерного для ізоляції, що горить), іскріння щіток на колекторі (не повинно бути «кругового вогню»), відсутність вібрації пиляльного диска.

3.2.10 Переконайтеся, що лазерний покажчик лінії розпилу (35) збігається з проекцією пиляльного диска (кромкою розпилу). У разі якщо лазерний покажчик лінії розпилу вимагає регулювання - відрегулюйте його регульовальними гвинтами. Для перевірки зробіть пропил в окремому бруску. Увімкнення та вимкнення лазерного покажчика лінії розпилу (35) здійснюється кнопкою (а).

3.5 У разі виявлення несправностей зверніться до сервісного центру, при вібрації або дефектах пиляльного диска - замініть пиляльний диск.

3.6 Для жорсткого утримання заготовки завжди використовуйте затискну струбцину (19). Для кріплення заготовки встановіть її в обраному для пиляння положенні (лінію розпилу вказує лазерний покажчик лінії розпилу (35)) і закріпіть її за допомогою вертикального затискного гвинта струбцини. Заготовку завжди необхідно притискати до фронтального упору.



УВАГА! Завжди дуже важливо надійно і правильно закріплювати заготовку. Відсутність жорсткої фіксації заготовки під час розпилу може бути причиною пошкодження виробу і заготовки, а також причиною нанесення травм користувачеві. Переконайтеся в тому, що пиляльний диск під час опускання не торкається затискної струбцини. Під час розпилу довгих заготовок використовуйте висувні опори, які встановлюються в відповідальні отвори.

3.7 Заміна пиляльного диска (Рис. 10).

Обережно диск дуже гострий! Під час ослаблення і затягування затискного гвинта диск також повинен бути захищений захисним кожухом.

- Одягніть рукавички при заміні диска.
- Вийміть вилку з розетки.
- Встановіть ріжучу головку пили у верхнє положення.
- Натисніть важіль рухомого захисного кожуха пиляльного диска (1) і відведіть маятниковий захисний кожух (6) щоб було видно болт кріплення фланця.
- Натисніть кнопку блокування шпindelя (17) однією рукою, другою рукою візьміть ключ (31) і вставте в болт кріплення фланця.
- Натискаючи на кнопку блокування шпindelя (17) одночасно повільно обертайте ключем болт фланця проти годинникової стрілки. Пиляльний диск (5) розблокується менш ніж за один оберт ключа.

- Потім з великим зусиллям проверніть болт проти годинникової стрілки і відкрутіть його повністю.
- Вийміть болт, зніміть фланець з пиляльним диском. Встановіть новий пиляльний диск в зворотному порядку і затягніть болт.

3.8 Встановіть мішок для збору пилу (24) або приєднайте шланг пилососу до адаптера для підключення пилососу.

3.9 Під час роботи в приміщеннях із підвищеною концентрацією пилу або дрібної тирси, особливо під час роботи з металами, для запобігання електричного пробію необхідно використовувати пристрої струмового захисту.



УВАГА! У критичних випадках, під час роботи з металом, струмопровідна пил може накопичуватися всередині виробу. Це може привести до пошкодження електроізоляції виробу, що збільшить небезпеку ураження електричним струмом. Щоб уникнути накопичення пилу всередині виробу рекомендується щодня очищати вентиляційні отвори (дивіться пункт 5.2 «Порядок технічного обслуговування виробу»).

4 ВИКОРИСТАННЯ ВИРОБУ

4.1 Під час роботи з виробом необхідно:

- виконувати всі вимоги розділу 1 (Заходи безпеки) цієї Інструкції з експлуатації;
- підключати та відключати виріб від електромережі штепсельною вилкою тільки за вимкненого електродвигуна;
- під час роботи з виробом в умовах температури навколишнього середовища менше +10 °C його необхідно прогріти ввімкненням на холостому ходу 1 хвилину.

4.2 Налаштування пили торцювальної (Рис. 1, 2):

- Для налаштування поворотного стола (8), відверніть фіксуючий важіль (10) на 2 оберти і розблокуйте положення стола.
- Поверніть поворотний стіл (8) з покажчиком (11) на необхідний кут, поєднавши покажчик (11) з відповідною рисою на шкалі (12) і заблокуйте фіксуючим важелем (10).
- Без зусилля натисніть на голову пили зверху вниз і одночасно витягніть висувний штифт (16) на себе, це опустить пилу вниз в робоче положення.
- Тягніть голову пили вгору поки поворотний важіль не повернеться в початкове положення.
- Після ослаблення гвинта блокування (13), голова пили може бути нахилена на 45° вліво по вертикалі.

4.3 Прямий розпил без повороту стола 0° (Рис. 1-3):

- Для виконання прямих розпилів довжиною до 100 мм треба заблокувати ковзаючі направляючі в крайньому засунутому положенні за допомогою фіксатора положення ріжучої головки (14). Але якщо довжина різку перевищує 100 мм фіксатор положення ріжучої головки (14) повинен бути послаблений і ріжуча головка пили повинна вільно переміщатися на направляючих.
- Встановіть ріжучу головку пили у верхнє положення.
- Заготовку притисніть до фронтального упору (7), але при цьому тримайте руку на безпечній відстані від пиляльного диску;
- Натисніть на важіль рухомого захисного кожуха пиляльного диску (1), натисніть на вимикач (3), і утримуйте його в натиснутому стані.
- Тримайтесь за ручку (2) і повільно нахиліть ріжучу головку пили вниз.



УВАГА ! При розпилюванні притискайте ріжучу головку пили до заготовки настільки, щоб число обертів двигуна не сильно зменшилося, інакше мотор буде перевантажений, що може призвести до його пошкодження. Розпилюйте заготовку наскрізь за один прохід. Відпустіть вимикач (3), приведіть голову пили у вихідне, верхнє положення.



УВАГА ! Зворотна пружина автоматично повертає ріжучу головку пили у верхнє положення. Не відпускайте рукоятку (2) після закінчення операції, супроводжуйте повернення пили у верхнє положення докладаючи на рукоятку (2) невеликий натиск.

4.4 Точне налаштування кута для прямого різу 90° (Рис. 4, 5):

- Опустіть ріжучу головку пили і заблокуйте за допомогою висувного штифта (16).
- Відпустіть гвинт блокування (13).
- Помістіть торійований кутник (а) між пиляльним диском (5) і поворотним столом (8) (Рис. 5).
- Відпустіть контргайку і відрегулюйте болт (21) до такої міри, поки кут між пиляльним диском (5) і поворотним столом (8) не складе 90°.
- Затягніть контргайку для фіксації налаштувань. У разі необхідності звільніть покажчик (11), використовуючи хрестову викрутку, змістите до позначки 0° на шкалі і знову закріпіть покажчик.

4.5 Кутівий розпил з поворотом стола на 45° - 60° (Рис. 6).

- За допомогою торцювальної пили **ЗТП-255/2350 профі** Ви можете виконувати прави (від 0° до 60°) і ліві (від 0° до 45°) прями розпили.
- Відпустіть фіксуючий важіль (10) і за допомогою рукоятки (2) поверніть поворотний стіл (8) на необхідний кут так, щоб покажчик (11) співпадав з відповідним значенням на шкалі (12). Затягніть фіксуючий важіль.
- Виконуйте розпил так само, як і прями, описаний вище (п. 4.3).

4.6 Похилий розпил 0° - 45° без повороту стола (Рис. 4, 7):

- За допомогою торцювальної пили **ЗТП-255/2350 профі** Ви можете виконувати ліві (від 0° до 45°) похилі розпили.
- Встановіть ріжучу головку пили у верхнє положення.
- Зафіксуйте поворотний стіл (8) в положенні 0°.
- Відпустіть гвинт блокування кута нахилу ріжучої головки (13), утримуючи рукоятку (2) нахиліть голову пили вліво так, щоби покажчик (23) співпав з відповідним кутом на шкалі (15). Затягніть гвинт блокування (13).
- Виконуйте розпил так само, як і прями, описаний вище (Рис. 1-3).

4.7 Точне налаштування для похилого розпилу 45° (Рис. 2, 4, 8):

- Опустіть ріжучу головку пили і заблокуйте її за допомогою висувного штифта (16).
- Поверніть поворотний стіл (8) в положення кута 0°.
- Відпустіть гвинт блокування (13).
- Утримуючи рукоятку (2) нахиліть голову пили вліво до позначки 45°.
- Помістіть торійований кутник (в) між пиляльним диском (5) і поворотним столом (8) (Рис. 8).
- Відпустіть контргайки і відрегулюйте болт (22) поки кут між пиляльним диском (5) і поворотним столом (8) не складе 45°.
- Затягніть контргайку для фіксації налаштувань.
- Виконуйте розпил так само, як і прями, описаний вище (Рис. 1-3).

4.8 Розпил під подвійним кутом:

Розпил під подвійним кутом - це комбінація розпилу під кутом і похилого розпилу. Це означає, що заготовка розпилюється під кутом до заднього краю і під кутом до верхнього краю пили.



УВАГА ! Особливість цього виду розпилу в тому, що диск пили легко доступний і при необережному поводженні може привести до травм. Будьте гранично обережні і тримайтеся на відстані від диску!

4.9 Похилий розпил 0° - 45° з поворотним розпилем 0° - 45° (Рис. 4, 9):

- За допомогою торцювальної пили **ЗТП-255/2350 профі** Ви можете виконувати подвійні розпили з лівим нахилом 0° - 45° і лівим кутом 0° - 45°.
- Встановіть ріжучу головку пили у верхнє положення.
- Відпустіть фіксуючий важіль (10) і за допомогою рукоятки (2) поверніть поворотний стіл (8) на необхідний кут так, щоб покажчик (11) співпадав з відповідним значенням на шкалі (12). Затягніть фіксуючий важіль.

- Відпустіть гвинт блокування (13), утримуючи рукоятку (2) нахиліть голову пили вліво так, щоби покажчик (23) співпадав з відповідним кутом на шкалі (15). Затягніть гвинт блокування (13).
- Виконуйте розпил так само, як і прямий, описаний вище (Рис. 1-3).



УВАГА! Перед розпилюванням не забувайте фіксувати вибрані кути вертикального і горизонтального скосу призначеними для цього фіксаторами.

4.10 Максимальні розміри заготовок

Максимальні розміри заготовок за різних кутів вертикального і горизонтального скосів (висота × ширина):

1. кут повороту основи 0°, нахил диску 0° = 72 мм × 300 мм;



2. кут повороту основи 45°, нахил диску 0° = 72 мм × 200 мм;



3. кут повороту основи 0°, нахил диску 45° = 40 мм × 300 мм;



4. кут повороту основи 45°, нахил диску 45° = 40 мм × 200 мм



4.11 Під час розпилювання не докладайте великих зусиль, так як це може призвести до передчасного зносу пиляльного диску, а також до пошкодження виробу. Якщо оберти пиляльного диску падають більш ніж на 20%, то зменште зусилля подачі і дайте пиляльному диску набрати повні оберти.

4.12 Не перевантажуйте виріб, слідкуйте за температурою корпусу електродвигуна, яка не повинна перевищувати 70 °С. Якщо інструмент нагрівся - дайте йому можливість якийсь час попрацювати без навантаження. Під час роботи дотримуйте циклічність: 20-30 хвилин роботи - перерва на час, достатній для охолодження двигуна виробу.



УВАГА! Для запобігання нещасного випадку під час встановлення або заміни пиляльного диску, під час проведення налаштувань, слідкуйте за тим, щоби інструмент був вимкнений, і вилка виїнята з розетки. Відключайте виріб від електромережі під час перерв і після роботи.



УВАГА!

- В залежності від контуру заготовки, наприклад круглого, для фіксації такої заготовки можуть знадобитися допоміжні засоби.
- Не обробляйте заготовки занадто малого розміру, так як надійний затиск таких заготовок не буде забезпечений.
- Остерігайтеся втягування заготовки пиляльним диском у щілину між пиляльним диском і фронтальним упором. Ця небезпека зростає під час розпилу з горизонтальним скосом.
- Під час розпилу тонких заготовок проявляйте особливу обережність - вони можуть вібрувати і розламуватися.

4.13 Слідкуйте за тим, щоби вентиляційні отвори для охолодження виробу були завжди чистими і відкритими.



ЗАСТЕРЕЖЕННЯ. Перевірте і переконайтеся в тому, що оброблювана заготовка утримується належним чином. Переконайтеся в тому, що вентиляційні отвори очищені під час роботи в запиленних умовах. Переконайтеся в тому, що іскри, що утворюються в процесі роботи, не є джерелом небезпеки, наприклад, не потрапляють на людей або не

запалюють вогнєнебезпечні речовини. Завжди використовуйте засоби захисту очей, органів дихання та органів слуху. Якщо виріб не використовується, він повинен бути відключений від джерела електроживлення.

4.14 Після закінчення роботи:

- відключіть виріб від електромережі.
- очистіть виріб, і додаткові приналежності від пилу і бруду. У разі сильного забруднення протріть виріб вологою серветкою, що виключає випадання вологи на інструмент у вигляді крапель. Після цього витріть виріб насухо. Забороняється використовувати для цих цілей агресивні до пластмаси, гуми і металам очисники (наприклад, ацетон, розчинники, кислоти тощо).
- зберігайте виріб у сухому, провітрюваному приміщенні. У разі тривалого зберігання металеві зовнішні вузли та деталі покрийте шаром консерваційного мастила. Умови зберігання і транспортування повинні виключати можливість механічних пошкоджень і впливу атмосферних опадів.

5 ТЕХНІЧНЕ ОБСЛУГОВУВАННЯ ВИРОБУ

5.1 Загальні вказівки

Щоб уникнути пошкоджень, для забезпечення довговічності і надійного виконання функцій виробу, необхідно регулярно виконувати описані далі роботи з технічного обслуговування.

Гарантійні претензії приймаються тільки за правильного і регулярного виконання цих робіт. У разі недотримання цих вимог підвищується небезпека травмування!

Користувач виробу може виконувати тільки роботи з догляду та технічного обслуговування, які описані в цій Інструкції з експлуатації (пункти Розділу 5.2). Всі інші роботи повинні виконуватися тільки в спеціалізованих майстернях ТМ ЗЕНИТ ПРОФИ.

5.2 Порядок технічного обслуговування виробу

5.2.1 Перевірка встановлених гвинтів.

Регулярно перевіряйте всі встановлені на виробі гвинти, слідкуйте за тим, щоби вони були як слід затягнуті. негайно затягніть гвинт, який виявиться ослабленим. Невиконання цього правила загрожує серйозною небезпекою.

5.2.2 Технічне обслуговування двигуна.

Проявляйте належну увагу, стежачи за тим, щоб обмотка не була пошкоджена і не залита маслом або водою, а вентиляційні отвори були очищені від пилу і бруду.

5.2.3 Щоб уникнути накопичення пилу всередині виробу рекомендується щодня очищати вентиляційні отвори.

Для цього:

- вийміть вилку електрошнура з штепсельної розетки;
- продуйте вентиляційні прорізи сухим стисненим повітрям;
- зробіть очищення вентиляційних прорізів м'якою неметалевою щіткою або сухою протиральною тканиною.

Регулярно очищуйте вставку і канал поворотного столу, а також канал пиловидалення на адаптері.

Ні в якому разі не використовуйте для чищення металеві предмети, тому що вони можуть пошкодити внутрішні деталі виробу.

5.2.4 Перед тривалою перервою в експлуатації та зберіганням очищайте виріб від пилу і бруду без застосування агресивних до пластмасі, гумі і металам очищувачів. Під час тривалого зберігання металеві зовнішні вузли і деталі покрийте шаром консерваційної змазки. Зберігайте виріб у сухому приміщенні.



УВАГА! Ніколи не бризкайте водою на виріб під час його очищення. Виріб слід очищати тільки сухою (або трохи вологою) серветкою! Не використовуйте їдкі очисники, які можуть пошкодити металеві, пластмасові та гумові частини виробу!

Для того щоб інструмент працював довго й надійно ремонтні, сервісні та регульовальні роботи повинні проводитися тільки фахівцями в сервісних центрах ТМ ЗЕНИТ ПРОФИ.

5.3 Періодичне обслуговування

Періодичне обслуговування проводиться в сервісних центрах ТМ ЗЕНИТ ПРОФИ (перелік та контактні дані сервісних центрів зазначені в Додатку № 1 Інструкції з експлуатації) і включає:

- перевірку стану корпусних деталей;
- перевірку опору ізоляції відповідно;
- перевірку стану колектора якоря;
- перевірку стану деталей редуктора (шестерень, підшипників);
- перевірку стану щіток і їх заміну (за необхідності);
- заміну змазки редуктора.



УВАГА! Технічне обслуговування повинно проводитися регулярно протягом усього строку служби виробу. Без проведення технічного обслуговування покупець втрачає право гарантійного обслуговування.

За рекомендованих умов експлуатації виріб буде справно працювати весь гарантований строк служби. Дотримання рекомендованих правил експлуатації дозволить Вам уникнути передчасного виходу з ладу окремих частин виробу і всього виробу в цілому.

Якщо виріб внаслідок інтенсивної експлуатації вимагає періодичного обслуговування, яке пов'язане із заміною змазки, щіток, очищенням колектора, то ці роботи виконуються за рахунок споживача.

Технічне обслуговування в сервісних центрах не входить в гарантійні зобов'язання виробника і продавця. Сервісні центри надають платні послуги з проведення періодичного технічного обслуговування.

Після закінчення строку служби можливе використання виробу за призначенням, якщо його стан відповідає вимогам безпеки і виріб не втратив свої функціональні властивості. Висновок видається уповноваженими сервісними центрами ТМ ЗЕНИТ ПРОФИ.

6 ПОТОЧНИЙ РЕМОНТ СКЛАДОВИХ ЧАСТИН ВИРОБУ

6.1 Усунення наслідків відмов і пошкоджень

Перелік можливих несправностей і методів їх усунення наведено в таблиці 1.

Таблиця 1

Несправність	Імовірна причина несправності	Дії по усуненню
При ввімкненні виробу електродвигун не працює	1. Немає напруги в мережі	Перевірте напругу в електромережі
	2. Несправний вимикач	Зверніться в сервісний центр для ремонту або заміни
	3. Обрив шнура електроживлення або монтажних проводів	Зверніться в сервісний центр для ремонту або заміни
	4. Обрив в обмотці якоря або статора	Зверніться в сервісний центр для ремонту
	5. Повний знос щіток	Зверніться в сервісний центр для заміни
Круговий вогонь на колекторі якоря	1. Несправність в обмотці якоря	Зверніться в сервісний центр для ремонту
	2. Знос або «зависання» щіток	Зверніться в сервісний центр для заміни
Підвищений шум у редукторі	1. Знос або поломка зубчастої пари	Зверніться в сервісний центр для заміни
	2. Знос підшипників	Зверніться в сервісний центр для заміни
Електродвигун не розвиває повних обертів (не працює на повну потужність)	1. Низька напруга електромережі	Перевірте напругу в електромережі
	2. Знос щіток	Зверніться в сервісний центр для заміни
	3. Міжжиткове замикання, обрив в обмотці якоря	Зверніться в сервісний центр для ремонту або заміни
	4. Несправний вимикач	Зверніться в сервісний центр для ремонту або заміни
	5. Заклинювання в редукторі	Зверніться в сервісний центр для ремонту
Електродвигун зупинився під час роботи	1. Повний знос щіток	Зверніться в сервісний центр для заміни
	2. Заклинювання редуктора	Зверніться в сервісний центр для ремонту

Електродвигун перегрівается	1. Інтенсивний режим роботи, робота з максимальним навантаженням	Змініть режим роботи, знизьте навантаження
	2. Висока температура навколишнього середовища, слабка вентиляція, засмічені вентиляційні отвори	Прийміть заходи до зниження температури, поліпшення вентиляції, зробіть очищення вентиляційних отворів
	3. Недолік змазки, заклинювання в редукторі	Зверніться в сервісний центр для ремонту
	4. «Згорів» двигун або обрив в обмотці двигуна	Зверніться в сервісний центр для ремонту

6.2 Ремонт виробу повинен виконуватися спеціалізованим підрозділом у гарантійних майстернях (перелік та контактні дані сервісних центрів зазначені у Додатку № 1 Інструкції з експлуатації).

7 СТРОК СЛУЖБИ, ЗБЕРІГАННЯ, ТРАНСПОРТУВАННЯ

7.1 Строк служби виробу становить 3 роки.

Зазначений строк служби дійсний при дотриманні споживачем вимог цієї Інструкції з експлуатації (технічного паспорта). Дата виробництва вказана на таблиці виробу.

7.2 Виріб, очищений від пилу і бруду, повинен зберігатися в упаковці підприємства-виробника в сухих провітрюваних приміщеннях при температурі навколишнього середовища від мінус 5 °С до плюс 40 °С, відносною вологістю повітря не більш 80% і відсутністю прямого впливу атмосферних опадів. Упаковка повинна зберігатися до закінчення гарантійного строку експлуатації виробу.

7.3 Транспортування виробу проводиться в закритих транспортних засобах відповідно до правил перевезення вантажів, що діють на транспорті даного виду.

8 ГАРАНТІЇ ВИРОБНИКА (ПОСТАЧАЛЬНИКА)

8.1 Гарантійний строк (гарантійний термін) експлуатації виробу дивіться у Гарантійному талоні. Претензії від споживачів на території України приймає ТОВ «ТЕКМАН» за адресою: 02140, м. Київ, проспект Миколи Бажана, 30, контактний телефон: (044) 369-32-00, (044) 369-33-03.

8.2 При покупці виробу:

- повинен бути правильно оформлений Гарантійний талон (стояти печатка або штамп із реквізитами організації, яка реалізувала виріб, дата продажу, підпис продавця, найменування моделі виробу, серійний номер виробу);
- переконатися в тому, що серійний номер виробу відповідає номеру, вказаному в Гарантійному талоні;
- перевірити наявність пломб на виробі (якщо вони передбачені виробником);
- перевірити комплектність і працездатність виробу, а також зробити огляд на предмет зовнішніх пошкоджень, тріщин, сколів.

Кожен виріб комплектується фірмовим гарантійним талоном ТМ ЗЕНИТ ПРОФИ.

У разі відсутності в гарантійному талоні дати продажу або підпису (печатки) продавця, гарантійний строк обчислюється з дати виготовлення виробу.

8.3 У випадку виходу з ладу виробу протягом гарантійного строку експлуатації з вини заводу-виробника власник має право на безкоштовний ремонт.

Для гарантійного ремонту власнику необхідно звернутися в гарантійну майстерню з виробом і повністю і правильно заповненим гарантійним талоном (заповнюється під час покупки виробу).

Задоволення претензій споживачів на території України здійснюється відповідно до Закону України «Про захист прав споживачів».

При гарантійному ремонті строк гарантії інструмента продовжується на час його ремонту.

Гарантійне і післягарантійне обслуговування електроінструменту ТМ ЗЕНИТ ПРОФИ на території України проводиться в сервісних центрах, перелік та контактні дані яких вказані у Додатку № 1 Інструкції з експлуатації.



УВАГА! Перелік сервісних центрів може бути змінений. Актуальну інформацію про контактні дані сервісних центрів на території України Ви можете дізнатись за телефонами (044) 369-32-00, (044) 369-33-03 або на сайті zenit-profi.com

8.4 Гарантія не поширюється:

- на частини та деталі що швидко зношуються (вугільні щітки, гумові ущільнення, сальники, змазка тощо), а також на змінні приналежності (передня рукоятка, захисний кожух, вилючний ключ);
- в разі природного зносу виробу (повне вироблення ресурсу, сильне внутрішнє і зовнішнє забруднення);
- у випадку з віддаленим, стертим або зміненим серійним номером виробу;
- в разі появи несправностей, викликаних дією форс-мажорної ситуації (нещасний випадок, пожежа, повінь, удар блискавки тощо);
- у разі якщо виріб розбивався або ремонтувався протягом гарантійного строку самостійно, або із залученням третіх осіб, не уповноважених виробником (постачальником) на проведення гарантійного ремонту.



УВАГА! Забороняється вносити в конструкцію виробу зміни і проводити доопрацювання, не передбачені заводом-виробником.

9 ТЕХНІЧНИЙ ПАСПОРТ

Основні технічні характеристики пили торцювальної висувної електричної ЗТП-255/2350 профі представлені в таблиці 2.

Таблиця 2

Найменування параметру	Значення
Максимальна потужність, Вт	2350
Максимальний струм, А	10,6
Номинальна напруга, В~	220
Номинальна частота струму, Гц	50
Електродвигун	Однофазний колекторний із подвійної ізоляцією
Клас виробу	II
Швидкість обертання пиляльного диску, об/хв.	4500
Максимальна довжина пропилу, мм	300
Максимальна глибина пропилу, мм	72
Діаметр пиляльного диску, мм	255
Посадковий діаметр пиляльного диску, мм	30
Кут нахилу пиляльного диску	0° - +45°
Кут повороту основи (поворотного столу)	-45° - +45°
Розмір пропилу(глибина × ширина):	
- кут повороту основи 0°, нахил диску 0°, мм	72×300
- кут повороту основи 45°, нахил диску 0°, мм	72×200
- кут повороту основи 0°, нахил диску 45°, мм	40×300
- кут повороту основи 45°, нахил диску 45°, мм	40×200
Вага нетто/брутто, кг	13,0/15,0

Гарантійний строк (гарантійний термін) експлуатації виробу дивіться у Гарантійному талоні. Дата виготовлення вказана на табличці виробу.

Постачальник: ТОВ «ТЕКМАН», 02140, м. Київ, проспект Миколи Бажана, 30, контактний телефон: (044) 369-32-00, (044) 369-33-03. Виробник та його адреса вказані в сертифікаті відповідності та (або) деклараціях відповідності технічним регламентам виробу. Строк служби виробу становить 3 роки з моменту купівлі. Термін придатності 10 років. Гарантійний термін зберігання 10 років. Умови зберігання: зберігати в сухому місці, захищеному

від впливу вологи і прямих сонячних променів, при температурі від мінус 5 °С до плюс 40 °С, відносною вологістю повітря не більше 80% і відсутністю прямої дії атмосферних опадів.

Правила та умови ефективного і безпечного використання виробу вказані в Інструкції з експлуатації. Виріб не містить шкідливих для здоров'я речовин. Претензії споживачів на території України приймає ТОВ «ТЕКМАН».

Ремонт і технічне обслуговування необхідно здійснювати в авторизованих сервісних центрах ТОВ «ТЕКМАН», зазначених у Додатку № 1 до Інструкції з експлуатації (довідкова інформація: (044) 369-32-00, (044) 369-33-03).

Вироби ТМ ЗЕНИТ ПРОФИ відповідають вимогам стандартів і технічних умов, вказаним у сертифікатах відповідності та (або) деклараціях відповідності технічним регламентам.

Виріб, який відслужив свій строк, приладдя та упаковку слід здавати на екологічно чисту утилізацію (рециркуляцію) відходів.

10 КОМПЛЕКТНІСТЬ

Комплектність виробу зазначена в Таблиці 3.

Таблиця 3

Найменування	Кількість, шт
Пила торцювальна висувна електрична ЗТП-255/2350 профі	1
Інструкція з експлуатації	1
Гарантійний талон	1
Додаток №1 (Перелік сервісних центрів)	1
Комплект щіток електродвигуна (2 шт.) (варіантна комплектація)	1
Мішок для збору пилу (варіантна комплектація)	1
Висувна опора	2
Комплект інструменту (варіантна комплектація)	1
Комплект батарейок лампи підсвічування (варіантна комплектація)	1
Струбцина фіксації заготовки	1
Пиляльний диск	1

Виробник залишає за собою право на внесення змін у технічні характеристики і комплектацію виробу без попереднього повідомлення.

11 УТИЛІЗАЦІЯ

Не викидайте виріб, приналежності й упаковку разом із побутовим сміттям. Виріб, який відслужив свій строк, слід здавати на екологічно чисту утилізацію (рециркуляцію) відходів на підприємства, що відповідають умовам екологічної безпеки.



УВАГА! Ремонт, модифікація і перевірка електроінструментів ТМ ЗЕНИТ ПРОФИ повинні проводитися тільки в авторизованих сервісних центрах ТМ ЗЕНИТ ПРОФИ. У разі використання або техобслуговуванні інструменту завжди слідкуйте за виконанням усіх правил та норм безпеки.



Ексклюзивний представник ТМ ЗЕНИТ ПРОФИ в Україні ТОВ «ТЕКМАН»:
02140, м. Київ, проспект Миколи Бажана, 30,
контактний телефон: (044) 369-32-00, (044) 369-33-03.

zenit-profi.com

Представництва:

- м. Київ, проспект Бажана, 30, тел.: (044) 369-32-00, (044) 369-33-03
- м. Дніпро, вул. В. Моссаковського, 1А, тел.: (056) 375-43-22
- м. Львів, вул. Зелена, 238, тел.: (032) 242-41-75, (032) 242-41-76
- м. Черкаси, вул. Громова, 138, склад №7, тел.: (0472) 38-43-82, (067) 588-90-35
- м. Миколаїв, вул. Космонавтів, 81, тел.: (067) 622-33-51
- м. Харків, вул. Шевченко, 24а, тел.: (067) 565-42-65
- м. Одеса, тел.: (098) 160-87-54