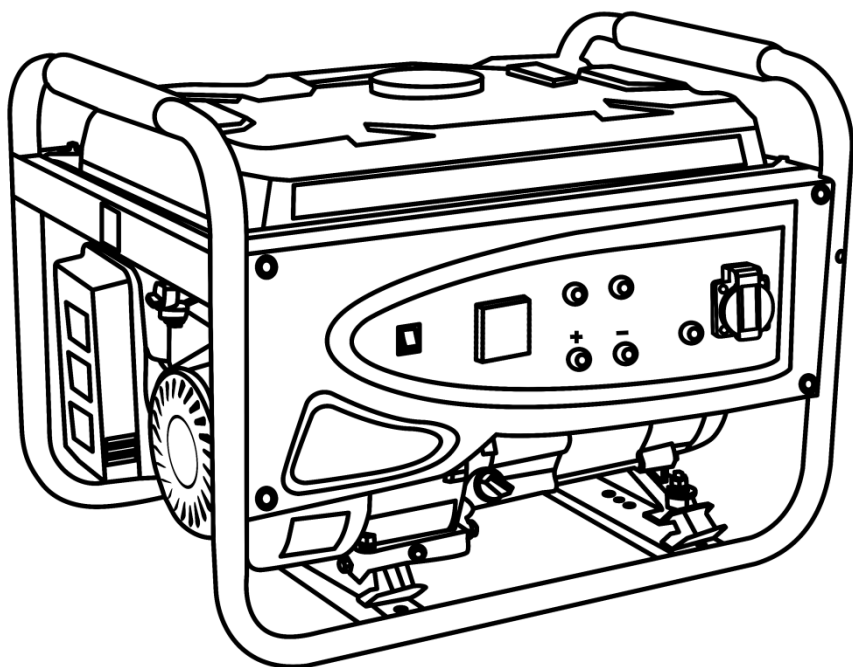


TGG-11 RS

**Електрогенератор бензиновий
чотиритактний з повітряним
охолодженням**



ЗМІСТ

Вступ	3
1. Заходи безпеки	3
2. Опис і принцип роботи.....	5
3. Підготовка виробу до використання.....	7
4. Використання виробу.....	9
5. Технічне обслуговування виробу	10
6. Поточний ремонт складових частин виробу	13
7. Строк служби, зберігання, транспортування	14
8. Гарантії виробника (постачальника)	15
9. Технічний паспорт.....	16
10. Комплектність.....	17
11. Утилізація	18

ІНСТРУКЦІЯ З ЕКСПЛУАТАЦІЇ

(копія оригіналу)

УВАГА!

ШАНОВНИЙ ПОКУПЕЦЬ!

Вдячні Вам за придбання даної моделі електроінструменту торгової марки ТЕКНМАНН. Цей виріб поєднує в собі сучасні конструктивні рішення для збільшення ресурсу роботи, продуктивності та надійності інструменту, а також для його безпечного використання. Ми впевнені, що продукція торгової марки ТЕКНМАНН стане Вашим помічником на довгі роки.

При покупці електрогенератора бензинового **TGG-11 RS** вимагайте перевірки його працездатності пробним запуском і перевірки відповідності комплектності (розділ 10 «Комплектність» Інструкції з експлуатації).

Перед використанням електрогенератора бензинового уважно вивчіть Інструкцію з експлуатації (Технічний паспорт) і дотримуйтесь заходів безпеки під час роботи.

Переконайтеся, що Гарантійний талон повністю і правильно заповнений.

У процесі користування дотримуйтесь вимог Інструкції з експлуатації.

ВСТУП

Електрогенератор бензиновий **TGG-11 RS** (далі - виріб) рекомендується використовувати у побутових умовах не більше 4-х годин на добу як основне або резервне джерело електроенергії, для електроживлення споживачів у сільському господарстві, в медичних та освітніх установах, у побутових умовах, у місцях, де немає ліній електропередач або відключена електрика. Бензиновий генератор зручно використовувати в ролі сезонного джерела електроенергії.

Уважно вивчіть дану Інструкцію з експлуатації, в тому числі пункт 1 «Заходи безпеки». Тільки у такий спосіб Ви зможете навчитися правильно поводитися з інструментом та уникнете помилок і небезпечних ситуацій.



УВАГА! Порушення вказівок та інструкцій з техніки безпеки можуть стати причиною ураження електричним струмом, пожежі та важких травм.

1 ЗАХОДИ БЕЗПЕКИ

1.1 Загальні правила з техніки безпеки



ПОПЕРЕДЖЕННЯ! Перед використанням обладнання повинні бути вжиті всі необхідні заходи обережності для того, щоб зменшити ступінь пожежного ризику, удару електричним струмом та знизити ймовірність пошкодження корпусу і деталей виробу. Заходи безпеки перелічені нижче Уважно прочитайте всі вказівки, перш ніж Ви спробуєте використовувати інструмент, і збережіть їх.

1.1.1 Застосовувати виріб дозволяється тільки відповідно до призначення, яке вказане в Інструкції з експлуатації.

1.1.2 Конструкція електрогенераторів ТЕКНМАНН передбачає їх використання з обладнанням, що відповідає вимогам за характеристиками електроживлення. Використання невідповідного обладнання може призвести до травмування оператора або пошкодження майна.

Дотримання зазначених в Інструкції з експлуатації правил техніки безпеки дозволяє уникнути нещасних випадків і збоїв. Типові види небезпек вказані нижче поряд зі способами захисту оператора та оточуючих.

1.1.3 Обов'язки оператора

- знати способи швидкої зупинки двигуна в екстрених випадках.
- вміти користуватися всіма органами управління, вихідними розетками та з'єднаннями.
- забезпечувати виконання вимоги щодо недопущення до експлуатації електрогенераторів осіб, не знайомих з правилами його використання. Не дозволяти дітям використовувати електрогенератор без нагляду батьків.

1.1.4 Небезпека отруєння чадним газом:

- відпрацьовані гази містять токсичний оксид вуглецю (чадний газ), який представляє собою безбарвний газ без запаху. Вдихання чадного газу може призвести до втрати свідомості та подальшої смерті.
- при роботі двигуна у закритому приміщенні (або навіть у частково закритому приміщенні) повітря може містити небезпечну концентрацію відпрацьованих газів.
- експлуатація електрогенераторів у гаражах, будинках, поблизу відкритих вікон або дверей заборонена.



УВАГА! При роботі електрогенератора у закритому приміщенні (або навіть у частково закритому приміщенні) повітря може містити небезпечну концентрацію відпрацьованих газів (чадного газу). Намагайтеся тримати електрогенератор тільки на вулиці за наявності хорошої вентиляції.

1.2 Правила безпеки при експлуатації

1.2.1 Небезпека ураження електричним струмом:

- величина сили струму і напруги, яку виробляє даний електрогенератор, достатня для ураження електричним струмом у разі порушення техніки безпеки.
- використання електрогенератора в умовах підвищеної вологості, таких як дощ або сніг, а також у безпосередній близькості від басейнів або зрошувальних систем, так само як і управління електрогенератором вологими руками, загрожує ураженням електричним струмом. Бережіть електрогенератор від вологи.
- у разі, якщо електростанція зберігається під відкритим небом, перед кожним використанням всі електричні компоненти панелі управління підлягають ретельній перевірці. Наявність вологи або льоду може викликати несправність або коротке замикання електричної схеми, що загрожує ураженням електричним струмом та поломкою виробу.
- підключення електрогенератора до побутової мережі допускається тільки за умови встановлення переривника кваліфікованим фахівцем.
- забороняється використовувати електрогенератор без захисного переривника.



УВАГА! Не з'єднуйте два генератори в одну електричну мережу. Не присьднуйте електрогенератор до промислового джерела електроенергії. Переконайтеся, що всі використовувані Вами подовжувальні шнури відповідають вимогам безпеки, а також у тому, що вони мають достатню навантажувальну здатність для виконання необхідної роботи.

1.2.2 Небезпека пожежі та отримання опіків:

- випускна система двигуна сильно нагрівається під час його роботи. Експлуатувати генератор потрібно на відстані не менше одного метра від будівель або іншого обладнання. Не встановлюйте працюючий електрогенератор у приміщеннях. Тримайте легкозаймисті матеріали подалі від виробу.
- при роботі двигуна глушник нагрівається до високої температури і залишається гарячим ще деякий час після зупинки двигуна. Будьте обережні, не торкайтеся гарячого глушника. Перш ніж поставити електрогенератор на зберігання у приміщення, переконайтеся, що двигун охолонув.



УВАГА! Вихлопи електрогенератора можуть бути дуже гарячими. Уникайте розміщення будь-яких займистих матеріалів поблизу вихлопного отвору. Нагріта випускна система здатна заподіяти серйозні опіки. Не торкайтеся компонентів випускної системи безпосередньо під час роботи і деякий час після зупинки двигуна.

1.2.3 Заходи безпеки під час роботи з паливом

Бензин є легкозаймистою речовиною. Пари бензину вибухонебезпечні. Після використання електрогенератора дайте двигуну охолонути. Заправку паливного бака слід проводити при непрацюючому двигуні на відкритому повітрі або в добре провітрюваних приміщеннях. Не заправляйте паливний бак вище допустимого рівня. Забороняється палити

у безпосередній близькості від палива, а також наближатися до палива з джерелами вогню або іскор.

Зберігайте бензин виключно у спеціально призначених для цього ємкостях. Перед запуском двигуна ретельно витирайте розлиті речовини.

Уникайте переповнення паливного бака бензином і не встановлюйте електрогенератор під нахилом через можливість розливання бензину. Залишайте повітряний прошарок між рівнем бензину і горловиною бака.



УВАГА! Дотримуйтесь заходів безпеки під час заправки електрогенератора та зберігання палива. Уникайте вдихання парів бензину. Завжди закривайте кришку паливного бака.

Конструкція електрогенератора забезпечує безпеку та надійність його використання лише за умови дотримання всіх інструкцій виробника.

Уважно прочитайте і вивчіть дані Інструкції перед тим, як приступати до експлуатації виробу. В іншому випадку можливе травмування людей або пошкодження обладнання.

1.3 Монтаж електричної проводки для підведення резервного електроживлення повинен здійснюватися силами кваліфікованого електрика. Схема електричної проводки має відповідати законодавчим вимогам і правилами монтажу.



УВАГА! Неправильне підключення може спричинити подачу електрики з генератора у побутову електричну мережу. Внаслідок цього електрик може отримати удар струмом під час підключення/відключення дротів електроживлення. При відновленні подачі електрики від промислового джерела електрогенератор може загорітися або спричинити займання електричної проводки в будівлі.

1.4 Категорично забороняється використання електрогенератора без заземлення. Для облаштування заземлення необхідно використовувати один з наступних методів:

- металевий стрижень діаметром не менше 15 мм і довжиною не менше 1500 мм.
- металева труба діаметром не менше 50 мм і довжиною не менше 1500 мм.
- лист оцинкованого заліза розміром не менше 1000×500 мм.

Будь-який заземлювач треба занурити у землю до вологих шарів ґрунту. Заземлювач необхідно обладнати затискачем або іншим пристроєм, що забезпечує надійне контактне з'єднання дроту з клеомо заземлення. Опір контуру заземлення повинен бути не більше 4 Ом, та повинен розташовуватися в безпосередній близькості від електрогенератора.



УВАГА! Категорично забороняється використовувати у ролі заземлювачів трубопроводи горючих і вибухонебезпечних газів та рідин!

2 ОПИС І ПРИНЦИП РОБОТИ

2.1 Призначення виробу

2.1.1 Електрогенератор бензиновий **TGG-11 RS** (далі - виріб) рекомендується використовувати у побутових умовах не більше 4-х годин на добу як основне або резервне джерело електроенергії, для електроживлення споживачів у сільському господарстві, в медичних та освітніх установах, у побутових умовах, у місцях, де немає ліній електропередач або відключена електрика.

2.1.2 Виріб повинен експлуатуватися в інтервалі робочих температур від -15 °С до +40 °С, з відносною вологістю повітря не більше 80% і відсутністю прямої дії атмосферних опадів та надмірної запиленості повітря.

2.1.3 У зв'язку з постійною діяльністю з удосконалення приладу, виробник залишає за собою право вносити в його конструкцію незначні зміни, які не відображені в цій Інструкції з експлуатації (Технічному паспорті) та не впливають на ефективну і безпечну роботу інструменту.

2.2 Склад виробу

Зовнішній вигляд електрогенератора бензинового **TGG-11 RS** зображений на рисунку 1.

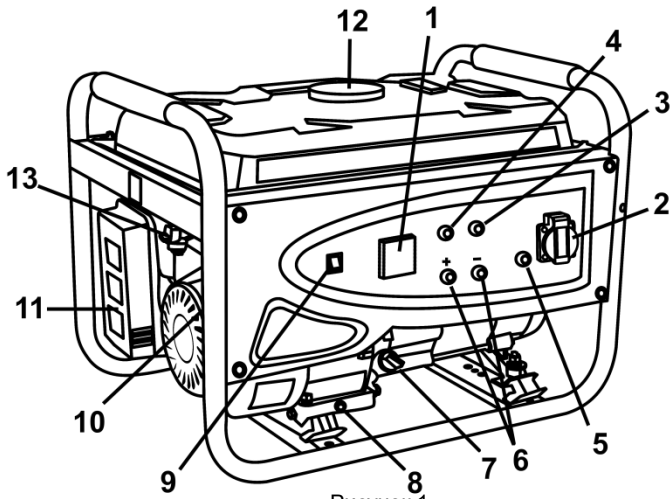


Рисунок 1

1. Вольтметр для контролю напруги
2. Розетка для підключення навантаження з параметрами електроживлення 220 В, 50 Гц
3. Автоматичний вимикач (переривник) кола змінного струму
4. Запобіжник кола постійного струму
5. Клема заземлення
6. Клеми кола постійного струму (тільки для зарядки акумуляторів 12 В)
7. Кришка заливної горловини масляного картера
8. Гвинт зливного отвору картера
9. Вимикач двигуна (запалювання)
10. Рукотка ручного стартера
11. Кришка повітряного фільтру
12. Кришка паливного баку
13. Паливний кран

2.3 Пристрій і робота

2.3.1 Складовою частиною виробу є двигун внутрішнього згоряння. У зв'язку з цим необхідно «обкатати» двигун для підробітки вузлів і деталей двигуна. Правильна «обкатка» необхідна для підвищення ресурсу роботи і надійності виробу.

Процес «обкатки» повинен займати 20 годин. Протягом підробітки двигун виробу може проявляти симптоми порушення функцій, такі як, зупинка, нестійка робота, забруднення свічки запалювання. У процесі підробітки вони поступово зникають. Під час «обкатки» тривалість безперервної роботи двигуна не повинна перевищувати двогодинні цикли. Перші 10-20 хвилин не підключайте навантаження. Споживна потужність навантаження в наступні 3-5 годин роботи повинна бути не більш ніж 30% від номінальної. Після відпрацювання на першому баку палива Ви можете підвищити навантаження до 60% номінальної потужності виробу. Після «обкатки» зробіть затягування болтів двигуна і генератора, замініть масло в картері і свічку запалювання. Бажано відрегулювати в сервісному центрі зазор впускного (0,15 мм) і випускного (0,20 мм) клапанів (платна послуга).

2.3.2 Паливний кран (13) розташований між паливним баком і карбюратором. У положенні «ВІДКРИТО» (ON) паливо надходить в карбюратор. Після зупинки двигуна паливний вентиль необхідно повернути в положення «ЗАКРИТО» (OFF).

2.3.3 Автоматичний вимикач (переривник) кола змінного струму (3).

У разі короткого замикання або істотного перевантаження в колі змінного струму автоматичний вимикач відключає навантаження. Якщо це сталося, перевірте підключення в колі виробу електроприлади на перевищення номінальної потужності, перш ніж Ви знову встановите автоматичний вимикач у положення «УВІМК» (ON).

2.3.4 Дросельна заслінка використовується для збагачення паливної суміші при непрогрітому двигуні. Вона може бути відкритою, або закритою. Збагачення суміші відбувається в положенні «ЗАКРИТО» (CLOSED).

2.3.5 Система автоматичної зупинки двигуна при зниженому рівні масла.

Ця аварійна система розроблена для запобігання пошкодження двигуна у разі недостатньої кількості масла в картері двигуна. Перш ніж рівень масла досягне мінімальної безпечної межі, система захисту вимкне двигун (перемикач двигуна (9) залишиться у ввімкнутому стані «УВІМК» (ON)). Якщо двигун мимовільно зупинився і не запускається, пошук причини несправності починайте з перевірки рівня моторного масла.

2.3.6 Клема заземлення (5) виробу з'єднана з кожухом і металевим каркасом.

2.3.7 Вольтметр для контролю напруги (1) показує значення виробленої напруги.

2.3.8 Клеми кола постійного струму використовуються тільки для зарядки автомобільних акумуляторних батарей напругою 12 вольт.

Клема червоного кольору є позитивною (+), а чорна - негативною (-). Акумуляторну батарею необхідно підключати дотримуючись полярності.

2.3.9 У зв'язку з постійним вдосконаленням виріб може мати незначні відмінності від опису і рисунків, які не погіршують його споживчі властивості.

3 ПІДГОТОВКА ВИРОБУ ДО ВИКОРИСТАННЯ



УВАГА! Забороняється починати роботу з виробом, не виконавши вимог з техніки безпеки, зазначених у розділі 1 «Заходи безпеки» цієї Інструкції з експлуатації.

3.1 Перед підключенням електричних приладів до виробу:

- переконайтеся, що пристрої, що підключаються, перебувають у справному робочому стані. Дефектні електроприлади або електрошнури можуть створювати потенційну небезпеку ураження електричним струмом.
- якщо підключений електроприлад починає працювати неправильно або раптово зупиняється - негайно вимкніть його. Визначте, чи є це наслідком несправності пристрою, або номінальна навантажувальна потужність електрогенератора була перевищена.
- переконайтеся, що електрична потужність всіх приладів, що підключаються до електрогенератора, не перевищує його номінальної потужності. Ніколи не перевищуйте допустиму максимальну потужність електрогенератора.



УВАГА! Час роботи електрогенератора в межах між номінальною і максимальною потужністю не повинен перевищувати 5 хвилин.

- якщо Ви використовуєте подовжувач, переконайтеся, що він повністю розмотаний, а переріз кабелю відповідає навантаженню. Неправильно підібраний подовжувач може призвести до перепадів напруги, перегріву кабелю і нестабільної роботи підключених електроприладів.



УВАГА! Перед початком експлуатації електрогенератор обов'язково повинен бути заземлений. Монтаж кола заземлення може підпадати під дію закону про монтаж електрообладнання. Заземлювальні пристрої повинні підбиратися згідно з вимогами розділу 1.4 Інструкції з експлуатації. Мідний дріт заземлення повинен мати переріз не менше 4 мм.

3.2 Розрахунок навантаження і підключення

До даного електрогенератору можливе підключення тільки однофазних споживачів електроенергії з параметрами 220 вольт і частотою 50 герц.

Навантаження електромережі поділяються на активні і реактивні (здебільшого індуктивні).

До активних навантажень належать ті, у яких значна частина електроенергії перетворюється в тепло (лампи накаливання, праски, обігрівачі, електроплити, фени тощо). Для розрахунку сумарної потужності таких споживачів досить скласти показники їх потужності, які вказані на етикетках.

До реактивних навантажень належать ті, які мають електродвигун, в яких електроенергія додатково витрачається на створення електромагнітного поля. У цю групу входять насоси, верстати, електроінструмент, холодильники, пральні машини тощо. Мірою

реактивного навантаження є значення $\cos \phi$ (косинус фі). Наприклад, якщо для побутової дрилі потужністю 650 Вт $\cos \phi = 0,6$, то для її роботи потрібна потужність $650/0,6 = 1083$ Вт.

Також важливо пам'ятати про високі пускові токи електродвигунів, які в момент включення в 2-5 разів перевищують значення, які вказані в технічній документації, а у заглибних насосів цей показник може досягати 7-9 кратного перевищення.

Такі розрахунки необхідні під час обчислення сумарної потужності споживачів, що підключаються до електрогенератору.



УВАГА! Для підключення зварювальних апаратів рекомендується використовувати спеціальні генераторні установки, оскільки вхідний опір зварювального апарата дуже малий і автоматика електрогенератора може розцінити таке навантаження як коротке замикання у колі.



УВАГА! У разі значного перевантаження спрацює автоматичний вимикач. Незначне перевищення номінальної потужності на довгий час, можливо, і не призведе до відключення електрогенератора, але помітно скоротить строк служби виробу. Для безперервної роботи не перевищуйте номінальну потужність.

3.3 Підготовка до запуску

3.3.1 Перед тим, як увімкнути двигун, необхідно перевірити рівень масла. Пам'ятайте, що використовуване масло - це один з головних чинників, що впливають на якість роботи двигуна та його строк служби. Неякісне масло, або масло для 2-тактних двигунів, призведе до його пошкодження або передчасного зносу. Для всесезонного використання рекомендується масло SAE 10W-30. Масла з іншою в'язкістю можуть застосовуватися залежно від середньої температури регіону, в якому генератор експлуатується в даний момент:

- за температури навколишнього середовища менше 0 °C рекомендується використовувати масло SAE 10W, SAE 10W-30, SAE 10W-40.
- за температури навколишнього середовища від 0 °C до 25 °C - масло SAE 20W, SAE 10W-30, SAE 10W-40.
- за температури навколишнього середовища від 25 °C до 35 °C - масло SAE 30W, SAE 10W-30, SAE 10W-40.
- за температури навколишнього середовища понад 35 °C - масло SAE 40, SAE 10W-30, SAE 10W-40.

Датчик аварійного відключення електрогенератора спрацьовує при низькому рівні масла в картері. Двигун електрогенератора може не запуститися, якщо рівень масла недостатній.

Перевірка рівня масла в картері здійснюється таким чином:

- викрутіть кришку заливної горловини (7) та витріть вимірювальний щуп.
- перевірте рівень масла, вставивши вимірювальний щуп у горловину, не закручуючи кришку.
- якщо рівень масла низький - долийте рекомендоване масло до верхньої кромки заливної горловини картера.

3.3.2 Перевірка рівня бензину здійснюється візуально, відкривши кришку паливного бака. Якщо рівень низький - залийте бензин у бак. Не заповнюйте паливний бак вище горловини фільтра.

Рекомендований тип бензину: A92, A95. Якщо Ви почули звук детонації двигуна (металевий стукіт) у разі підключення максимального навантаження до електрогенератору - негайно зменшіть навантаження. Якщо звук детонації зберігається при найменшому навантаженні, змініть марку пального (замініть паливо).



УВАГА! Робота електрогенератора з постійною детонацією заборонена, оскільки це може призвести до пошкодження двигуна за негарантійним випадком.



УВАГА! Бензин є легкозаймистою і вибухонебезпечною рідиною. Працюючи з паливом, Ви можете отримати серйозні опіки і травми.

- зупиніть двигун. Виконуйте всі операції з паливом подалі від тепла, іскор і відкритого вогню.

- всі роботи з паливом слід виконувати на відкритому просторі.
- негайно витирайте бризки або розлите паливо.

Заправку паливного бака слід проводити на відкритому просторі або в добре провітрюваних приміщеннях при непрацюючому двигуні. Якщо двигун перед цим працював, дайте йому охолонути. Заправляйте паливний бак обережно, щоб уникнути проливання бензину.

Не заправляйте паливний бак у приміщеннях, де є небезпека скупчення і займання парів бензину. Зберігайте паливо якнайдалі від ліхтарів, приладдя для барбекю, електричних приладів, електроінструментів тощо. Пролите паливо не тільки легкозаймисте і вибухонебезпечне, воно завдає шкоди навколишньому середовищу. Негайно витирайте розлиті бризки, краплі, калюжі.

ПРИМІТКА: Паливо здатне пошкодити пластикові та пофарбовані поверхні. Будьте обережні, щоб не пролити бензин під час заправки паливного бака. Збиток, нанесений в результаті розлиття палива, не покривається гарантією.

ПРИМІТКА: Бензин дуже швидко втрачає свої властивості під впливом таких чинників, як сонячна радіація, висока температура і час. У гіршому випадку бензин може втратити свої властивості протягом 30 днів. Використання забрудненого бензину може призвести до серйозного пошкодження двигуна (засмічення карбюратора, закисання клапанів). Усунення подібних пошкоджень, що виникли в результаті використання неякісного бензину, не покривається гарантією виробника.

Щоб уникнути таких ситуацій, суворо дотримуйтеся наведених нижче рекомендацій:

- використовуйте свіжий і чистий бензин.
- для уповільнення процесу старіння бензину зберігайте його у спеціально призначених для цього ємкостях.
- якщо Ви не збираєтеся користуватися електрогенератором протягом тривалого часу (понад 30 днів), злийте бензин з паливного бака та карбюратора.

Рекомендоване паливо

Експлуатуйте двигун на автомобільному неетильованому бензині марок А92 або А95. Забороняється використовувати забруднений бензин або суміш бензину з маслом. Не допускайте потрапляння у паливний бак бруду, пилу або води.

4 ВИКОРИСТАННЯ ВИРОБУ

4.1 Запуск двигуна

4.1.1 Переконайтеся, що відключені всі електричні навантаження. Підключене навантаження може ускладнити запуск двигуна електрогенератору або вивести його з ладу.

4.1.2 Поверніть паливний вентиль (13) в положення «ВІДКРИТО» (ON).

4.1.3 Встановіть важіль повітряної заслінки в необхідне положення зважаючи на такі умови:

- Якщо двигун прогрітий або температура навколишнього середовища досить висока, закрийте важіль повітряної заслінки наполовину або залиште його повністю відкритим.
- Якщо двигун холодний або температура навколишнього середовища низька, закрийте важіль повітряної заслінки (положення «ЗАКРИТО» (CLOSED)).

4.1.4 Перемістіть перемикач запалення (9) у положення "УВІМК" (ON).

4.1.5 Повільно потягніть рукоятку стартера (10), поки не відчуєте опору компресії, потім різким рухом заведіть двигун. Верніть шнур плавно: не відпускайте його відразу. У разі необхідності, виконайте цю операцію кілька разів, якщо двигун не завівся з першого разу.

4.1.6 Якщо Ви зачинили дросельну заслінку, перемістіть її в положення «ВІДКРИТО» (OPEN) у міру прогріву двигуна.

4.1.7 Дайте можливість двигуну попрацювати в холосту приблизно 5 хвилин.

4.1.8 Підключіть шнур електроживлення до розетки і переведіть автоматичний вимикач кола змінного струму (3) до положення «УВІМК» (ON).

4.2 Зупинка двигуна

Щоб зупинити двигун виконайте наступні операції.

4.2.1 У критичній ситуації перемістіть перемикач двигуна в положення «ВИМК» (OFF).

4.2.2 При нормальному використанні:

1. Перемістіть автоматичний перемикач кола змінного струму (3) в положення «ВИМК» (OFF).
2. Вимкніть всі електричні навантаження.
3. Вимкніть акумуляторну батарею від кола постійного струму і підключені до неї кабелі.
4. Перемістіть перемикач двигуна в положення «ВИМК» (OFF).
5. Поверніть паливний вентиль (13) в положення «ЗАКРИТО» (OFF).



УВАГА! Не забувайте, що двигун електрогенератора повинен пройти обкатку протягом перших 20 годин роботи. У період обкатки не слід навантажувати електрогенератор більш ніж на 60% його номінальної потужності.

5 ТЕХНІЧНЕ ОБСЛУГОВУВАННЯ ВИРОБУ

5.1 Загальні вказівки

Щоб уникнути пошкоджень, для забезпечення довговічності та надійного виконання функцій виробу, необхідно регулярно виконувати описані далі роботи з технічного обслуговування. Гарантійні претензії приймаються лише при правильному і регулярному виконанні цих робіт. При недотриманні цих вимог підвищується небезпека травмування!

Користувач виробу може виконувати тільки роботи з догляду та технічного обслуговування, які описані в цій Інструкції з експлуатації. Всі інші роботи повинні виконуватися тільки у спеціалізованих майстернях ТМ ТЕХNMANN.

5.2 Порядок технічного обслуговування виробу

Дотримання правил технічного обслуговування дуже важливо для забезпечення безпечної, економічної та безвідмовної роботи електрогенератора.

Також це сприяє зниженню ступеня впливу на навколишнє середовище.



ЗАСТЕРЕЖЕННЯ! Неналежне технічне обслуговування або залишена перед використанням без уваги несправність можуть стати причиною отримання серйозної травми або смерті.

Неухильно дотримуйтесь вказівок і застережень, які вказані в даній Інструкції.

Для забезпечення найкращої якості та надійності при ремонті та заміні, використовуйте тільки нові оригінальні запасні частини або їх аналоги.

Нижче наводяться деякі найбільш важливі попередження, які стосуються заходів безпеки. Неможливо застерегти від усіх імовірних небезпек, які можуть виникнути під час проведення технічного обслуговування. Тільки Ви самі можете вирішити, виконувати чи не виконувати ту чи іншу операцію.

5.3 Заходи безпеки при проведенні технічного обслуговування

Перед початком будь-яких робіт з обслуговування або ремонту переконайтеся, що двигун зупинений. Це допоможе уникнути декількох можливих ризиків:

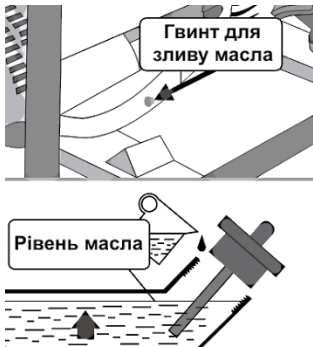
- окис вуглецю, який міститься у відпрацьованих газах, має високу токсичність.
- не використовуйте електрогенератор поблизу відкритих дверей або вікон.
- опіки об гарячі частини двигуна. Перед початком робіт дайте двигуну і системі випуску охолонути.
- травмування рухомими частинами. Не заводьте двигун, якщо цього не потребує Інструкція для виконання даної операції.
- для зниження пожежного ризику або вибуху дотримуйтесь обережності під час роботи з паливом. Для очищення деталей використовуйте тільки негорючий розчинник. Не використовуйте бензин. Не наближайте відкрите полум'я та тліючі цигарки до елементів паливної системи.

5.4 Перевірка рівня моторного масла

Перевірка рівня моторного масла виконується при зупиненому двигуні. При цьому двигун повинен бути встановлений на рівній поверхні. Перевірка рівня масла в картері здійснюється наступним чином:

1. Викрийте кришку заливної горловини (7) і витріть вимірювальний щуп.
2. Перевірте рівень масла, вставивши вимірювальний щуп у горловину, не закручуючи кришку.

3. Якщо рівень масла низький - долийте рекомендоване масло до горлечка заливної горловини картера.



При заміні моторного масла:

1. Злийте моторне масло, поки двигун ще не охолов - це забезпечить швидкий і повний злив масла.
2. Поставте під двигун ємність для зливу масла, потім зніміть пробку/щуп заливного отвору і зливу пробку (гвинт) з ущільнювальною шайбою.
3. Повністю злийте масло, потім встановіть зливну пробку з новою шайбою.
4. Надійно затягніть пробку.
5. Встановивши електрогенератор в горизонтальне положення, залийте рекомендоване масло до верхньої кромки заливної горловини.
6. Надійно закрутіть пробку заливної горловини.

ПРИМІТКА: Дотримуйтесь правил утилізації відпрацьованого масла, бережіть навколишнє середовище. При самостійній заміні масла утилізуйте його відповідно до правил. Злийте масло в ємність, герметично закрийте кришкою і здайте його на пункт утилізації. Не виливайте масло в сміттєві баки, на землю або стічні канали.

Для цілорічного використання рекомендується масло SAE 10W-30. Масло з іншою в'язкістю можуть використовуватися залежно від середньої температури регіону, в якому використовується електрогенератор в даний момент:

- При температурі навколишнього середовища менше 0 °C рекомендується використовувати масло SAE 10W, SAE 10W-30, SAE 10W-40.
- При температурі навколишнього середовища від 0 °C до 25 °C - масло SAE 20W, SAE 10W-30, SAE 10W-40.
- При температурі навколишнього середовища від 25 °C до 35 °C - масло SAE 30W, SAE 10W-30, SAE 10W-40.
- При температурі навколишнього середовища понад 35 °C - масло SAE 40, SAE 10W-30, SAE 10W-40.

5.5 Обслуговування повітряного фільтра

1. Зніміть кришку повітряного фільтра.
2. Зніміть фільтруючий елемент з корпусу повітряного фільтра.
3. Перевірте фільтруючий елемент, і переконайтеся в його чистоті і працездатності. Якщо елемент забруднений, очистіть його, як описано нижче. Пошкоджений елемент підлягає заміні.
4. Встановіть фільтруючий елемент в корпус повітряного фільтра.
5. Встановіть кришку повітряного фільтра. Зазор між кришкою і корпусом повітряного фільтра повинен бути відсутній.



УВАГА! Робота двигуна без фільтра або з пошкодженим фільтруючим елементом призведе до потрапляння бруду всередину двигуна і прискорить його зношення.

Забруднений фільтруючий елемент повітряного фільтра зменшує потік повітря через карбюратор, що призводить до зниження потужності двигуна. При експлуатації електрогенератора в умовах підвищеної запиленості слід проводити чистку фільтруючого елемента повітряного фільтра з меншими інтервалами, ніж вказано в регламенті технічного обслуговування.

Для очищення фільтруючого елемента:

1. Очистіть фільтруючий елемент в теплом мильному водному розчині, промийте, дайте йому повністю висохнути або очистіть за допомогою негорючого розчинника і просушіть його.
2. Просочіть фільтруючий елемент чистим моторним маслом і ретельно віджміть (не викручуючи) для видалення надлишків масла. Якщо в фільтруючому елементі залишиться надлишок масла, то при першому запуску двигун буде диміти.

3. За допомогою вологого дрантя видаліть бруд з внутрішньої поверхні корпусу і кришки очищувача повітря. Остерігайтеся попадання забруднень в повітропровід, провідний до карбюратора.

5.6 Регламент технічного обслуговування (Таблиця 1)

Таблиця 1

Періодичність операцій техобслуговування Виконувати в кожен вказаний період або з напрацюванням мото-годин, в залежності від того, яка з умов настане раніше		Щодня перед початком експлуатації	Перший місяць або 20 мото-годин	Через кожні 3 місяці або 50 мото-годин	Через кожні 6 місяців або 100 мото-годин	Щороку або кожні 300 мото-годин
Найменування						
Моторне масло	Перевірка рівню	×				
	Заміна		×		×	
Повітряний фільтр	Перевірка	×				
	Очищення			×	(1)	
З'єднання і кріплення	Затягування		×		×	
Відстійник	Очищення				×	
Свічка запалювання	Очищення та регулювання				×	
	Заміна					×
Зазори клапанів	Перевірка та регулювання				×	(2)
Камера згоряння	Очищення	Через кожні 500 мото-годин (2)				
Паливний фільтр	Очищення		×		×	(2)
Паливна система	Перевірка	Через кожні 2 роки (заміна за необхідністю) (2)				

(1) При експлуатації в умовах сильної запиленості повітря потрібне більш часте технічне обслуговування.

(2) Якщо Ви не маєте необхідних інструментів і не володієте відповідними навичками, то дані операції повинні виконуватися у спеціалізованому сервісному центрі (платна послуга).

5.7 Обслуговування паливного фільтру

Паливний фільтр (з кришкою для осаду, відстійником) затримує від попадання в карбюратор бруд або воду, яка може перебувати в паливному баку. Якщо електрогенератор не використовувалася протягом довгого часу - очистіть кришку для осаду. Для цього:

1. Поверніть паливний вентиль в положення «ЗАКРИТО» (OFF). Відкрутіть кришку для осаду, зніміть кільце ущільнювача і паливний фільтр.
2. Очистіть кришку для осаду, кільце ущільнювача і паливний фільтр незаймистим розчинником.
3. Встановіть на місце паливний фільтр, кільце ущільнювача і кришку паливного фільтру.
4. Поверніть паливний вентиль в положення «ВІДКРИТО» (ON) для перевірки на витік.

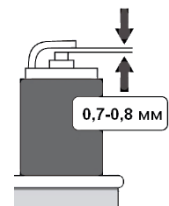
5.8 Обслуговування свічки запалювання

Рекомендовані свічки: 200BPR6ES (NGK), BPR5ES (NGK), BP6ES (NGK).

Для правильної роботи двигуна необхідно, щоб на свічці запалювання було якомога менше нагару.

Для перевірки свічки запалювання:

1. Зніміть захисний ковпачок свічки запалювання.
2. Видаліть будь-який бруд близько електрода і свічки запалювання.
3. Відкрутіть свічку запалювання, використовуючи свічний ключ, яким комплектується електрогенератор.



4. Огляньте свічку. Не використовуйте її, якщо ізолятор має дефекти (відколи, тріщини). Прочистіть свічку запалювання металевією щіткою, якщо Ви будете використовувати її вдруге.
5. Виміряйте зазор між електродами і виправте його, якщо це необхідно, підігнувши електрод. Зазор між електродами повинен становити 0,7-0,8 мм.
6. Перевірте кільце ущільнювача свічки запалювання. Воно має бути у хорошому стані.
7. Вкрутіть свічку запалювання, надіньте захисний ковпачок.



УВАГА! Свічка запалювання повинна бути надійно затягнута. Використовуйте тільки рекомендовані свічки або їх аналоги з відповідним діапазоном високої температури. Технічне обслуговування має проводитися регулярно протягом усього строку служби виробу.

Без проведення регулярного технічного обслуговування покупець втрачає право гарантійного обслуговування.

За рекомендованих умов експлуатації виріб буде справно працювати весь гарантований строк служби. Дотримання правил користування дозволить Вам уникнути передчасного виходу з ладу окремих частин виробу і всього виробу в цілому.

Технічне обслуговування у сервісних центрах не входить в гарантійні зобов'язання виробника і продавця. Сервісні центри надають платні послуги з проведення періодичного технічного обслуговування.

Після закінчення строку служби можливе використання виробу за призначенням, якщо його стан відповідає вимогам безпеки і виріб не втратив своїх функціональних властивостей. Висновок видається уповноваженими сервісними центрами ТМ ТЕКНМАНН.

6 ПОТОЧНИЙ РЕМОНТ СКЛАДОВИХ ЧАСТИН ВИРОБУ

6.1 Усунення наслідків відмов та uszkodжень

Перелік можливих несправностей і методів їх усунення наведено в таблиці 2.

Таблиця 2

Несправність	Можлива причина	Дії по усуненню
Двигун не запускається		
1. Перевірка елементів управління	Важіль паливного крана у положенні «Зачинено»	Повернути важіль у положення «Відкрито»
	Повітряна заслінка у положенні «Відкрито»	Якщо двигун не прогрітий, перевести її у положення «Зачинено»
	Замок запалювання (вимикач двигуна) у положенні «Вимк»	Перевести замок запалювання у положення «Ввімк»
2. Перевірка палива	Закінчилося паливо	Заправити паливо
	Неякісне паливо; електрогенератор зберігався без застосування домішок або зливу палива	Злити паливо з бака та карбюратора. Заправити свіже паливо
3. Перевірка рівня моторного масла	Зупинка двигуна системою захисту з причини низького рівня моторного масла	Долити моторне масло. Встановити запалювання у положення «Ввімк»
4. Вивернути свічку запалювання та перевірити її стан	Несправна свічка запалювання, або зазор електродів свічки не відповідає рекомендованому	Відрегулювати зазор або замінити свічку запалювання
5. Відвезти електрогенератор у сервісний центр для обслуговування або скористатися керівництвом з ремонту електрогенераторів	Забруднення паливного фільтра, несправність карбюратора, несправність системи запалювання, закидання клапанів тощо	Ремонт або заміна несправних компонентів (за необхідністю)
Втрата потужності двигуна		
1. Перевірка стану повітряного фільтра	Фільтруючий елемент очисника повітря забруднений	Очистити або замінити фільтруючий елемент
2. Перевірка палива	Неякісне паливо; електрогенератор зберігався без застосування домішок або зливу палива	Злити паливо з бака та карбюратора. Заправити свіже паливо

3. Відвезти електрогенератор у сервісний центр для обслуговування або скористатися керівництвом з ремонту електрогенераторів	Забруднення паливного фільтра, несправність карбюратора, несправність системи запалювання, закидання клапанів тощо	Ремонт або заміна несправних компонентів (за необхідністю)
Відсутність напруги в розетці кола змінного струму		
1. Перевірка переривника (автоматичного вимикача) кола змінного струму	Після пуску двигуна переривник залишений у положенні «Вимк»	Переведіть переривник у положення «Ввмик»
2. Перевірка справності елементів навантаження	Несправність навантаження	Заміна або ремонт елемента навантаження. Зупинити і повторно запустити двигун
3. Відвезти електрогенератор у сервісний центр для обслуговування або скористатися керівництвом з ремонту електрогенераторів	Електрогенератор несправний	Ремонт або заміна несправних компонентів
Відсутність напруги в розетці кола постійного струму		
1. Перевірка запобіжника кола постійного струму	Запобіжник кола постійного струму у положенні «Вимк»	Встановити запобіжник у положення «Ввмик» (або замінити)
2. Звернутись у сервісний центр	Електрогенератор несправний	Ремонт або заміна несправних компонентів

6.2 Ремонт виробу повинен виконуватися спеціалістами у гарантійних майстернях (перелік і контактні дані сервісних центрів зазначені в Додатку № 1 Інструкції з експлуатації).

7 СТРОК СЛУЖБИ, ЗБЕРІГАННЯ, ТРАНСПОРТУВАННЯ

7.1 Строк служби виробу становить 3 роки. Зазначений строк служби дійсний при дотриманні споживачем вимог цієї Інструкції з експлуатації (технічного паспорту). Дата виробництва вказана на табличці виробу.

7.2 Правила безпеки при зберіганні

Виріб, очищений від пилу та бруду, має зберігатися в сухих провітрюваних приміщеннях при температурі навколишнього середовища від - 15° С до + 40° С, з відносною вологістю повітря не більше 80% і відсутністю прямої дії атмосферних опадів.

7.2.1 Якщо електрогенератор буде зберігатися з баком, заправленим бензином, слід вжити заходи для зниження небезпеки займання парів бензину:

- вибирайте місце для зберігання якнайдалі від пристроїв, що є потенційними джерелами небезпеки, таких як печі, нагрівачі води або сушарки для одягу. Також уникайте місць із встановленими електродвигунами або місць, де використовуються електроінструменти.
- по можливості уникайте місць з високою вологістю, оскільки в цьому випадку ймовірність розвитку корозії буде вище.
- важіль паливного вентиля повинен знаходитись у положенні «ЗАКРИТО», щоб уникнути витікання палива, за винятком випадків зливу палива з баку і карбюратора на час зберігання.
- розмістіть електрогенератор на рівній горизонтальній поверхні. Нахил електрогенератора може призвести до витікання палива або моторного масла.
- після охолодження двигуна і випускної системи накрийте електрогенератор сухою матерією для його захисту від пилу. Гарячий двигун і випускна система здатні викликати займання або розплавлення деяких матеріалів.
- не використовуйте пластикові чохла для накривання електрогенератора. Це може призвести до конденсації вологи і подальшої корозії компонентів виробу.

7.2.2 Для консервації при довгостроковому зберіганні:

1. Спустоште паливний бак.
2. Залийте 0,2 літра (стакан) машинного масла у паливний бак.
3. Відкрутіть свічку запалювання і залийте 0,02 літра (столову ложку) машинного масла в отвір для свічки запалювання, кілька разів потягніть за пусковий трос стартера при положенні вимикача двигуна (запалювання) «ВИМК» (OFF).
4. Вкрутіть на місце свічку запалювання.
5. Нанесіть шар мастила на металеві частини електрогенератора для захисту від корозії.

6. Поставте електрогенератор на плоску поверхню і накрийте його сухою матерією для захисту від пилу.

7.2.3 Розконсервація після зберігання

Після довгострокового зберігання електрогенератора виконайте наступні роботи:

1. Відключіть і промийте паливний фільтр.
2. Від'єднайте карбюратор і промийте його бензином та продуйте жиклери. За відсутності стисненого повітря продуйте жиклери і канали за допомогою гумової груші. Категорично забороняється використовувати для чищення жиклерів і каналів карбюратора металеві дроти та голки.
3. Щільно закрийте отвір паливного вентиля, залийте 1-1,5 літра бензина і, похитуючи електрогенератор, промийте бензобак. Злийте бензин.
4. Встановіть карбюратор і паливний фільтр на місце.
5. Очистіть раніше нанесене мастило з корпусу електрогенератора.
6. Зніміть свічку запалювання, промийте й очистіть її.
7. Перевірте рівень масла в картері. При зберіганні генератора більше 6 місяців масло необхідно замінити.
8. Виконайте контрольну перевірку електрогенератора відповідно до вимог розділу 3 (Підготовка виробу до роботи) даної Інструкції.

Якщо у процесі підготовки до зберігання паливо було злито, заповніть бак свіжим паливом. Якщо бензин зберігається у спеціальній емкості, переконайтеся в тому, що він свіжий. Під час зберігання робочі властивості бензину погіршуються, що викликає ускладнений запуск двигуна.

Якщо в циліндр заливалося масло перед зберіганням, протягом деякого часу після пуску двигун може диміти. Це нормально.

7.3 Перед транспортуванням електрогенератора злийте бензин з паливного баку, пересуньте вимикач двигуна і паливний вентиль у положення «ВИМК», встановіть електрогенератор у горизонтальне положення. Транспортування виробу здійснюється в засобах пересування відповідно до правил перевезення вантажів, чинних на транспорті даного виду.

8 ГАРАНТІЇ ВИРОБНИКА (ПОСТАЧАЛЬНИКА)

8.1 Гарантійний строк (гарантійний термін) експлуатації виробу дивіться у Гарантійному талоні. Претензії від споживачів на території України приймає ТОВ «ТЕКМАН» за адресою: 02140, м. Київ, проспект Миколи Бажана, 30, контактний телефон: (044) 369-32-00, (044) 369-33-03.

8.2 При покупці виробу:

- повинен бути правильно оформлений Гарантійний талон (стояти печатка або штамп з реквізитами організації, яка реалізувала виріб, дата продажу, підпис продавця, найменування моделі виробу, серійний номер виробу);
- переконайтеся в тому, що серійний номер виробу відповідає номеру, вказаному в гарантійному талоні;
- перевірити наявність пломб на виробі (якщо вони передбачені виробником);
- перевірити комплектність і працездатність виробу, а також зробити огляд на предмет зовнішніх пошкоджень, тріщин, сколів.

Кожен виріб комплектується фірмовим гарантійним талоном ТМ ТЕКHMANN.

При відсутності в гарантійному талоні дати продажу або підпису (печатки) продавця, гарантійний строк розраховується з дати виготовлення виробу.

8.3 У випадку виходу з ладу виробу протягом гарантійного строку експлуатації з вини підприємства-виробника власник має право на безкоштовний ремонт.

Для гарантійного ремонту власнику необхідно звернутися в сервісний центр з виробом та повністю і правильно заповненим гарантійним талоном (заповнюється при покупці виробу).

Задоволення претензій споживачів на території України проводиться відповідно до Закону України «Про захист прав споживачів».

При гарантійному ремонті строк гарантії виробу продовжується на час його ремонту.

Гарантійне і післягарантійне обслуговування електроінструменту ТМ ТЕКHMANN на території України проводиться в сервісних центрах, перелік та контактні дані яких вказані в Додатку № 1 Інструкції з експлуатації.



УВАГА! Список сервісних центрів може бути змінений. Актуальну інформацію про контактні дані сервісних центрів на території України Ви можете дізнатись за телефонами (044) 369-32-00, (044) 369-33-03 або на сайті tekhmann.com

8.4 Недотримання правил експлуатації, наведених у цій Інструкції, може стати причиною для відхилення претензій з боку споживача. Усі витрати, пов'язані з транспортуванням виробу, несе споживач.

Завод-виробник або його повноважні представники залишають за собою право відмови у наданні безкоштовного гарантійного ремонту у разі, якщо:

1. Поручені правила експлуатації, що описані в цій Інструкції.
2. Виріб, призначений для роботи у побутових умовах, використовувався у виробничих або професійних цілях.
3. Несправність виникла в результаті механічних пошкоджень або недбалої експлуатації, що призвело до порушення працездатності.
4. Пошкодження виробу викликано потрапленням всередину нього сторонніх предметів, речовин або рідин.
5. Користувачем була порушена цілісність виробу протягом гарантійного терміну: розкриті пломби (якщо вони передбачені) тощо.
6. Мало місце обслуговування виробу поза гарантійною майстернею з монтажем невідповідних деталей і вузлів.
7. У разі, якщо частково або повністю відсутній заводський серійний номер.
8. Дефект є результатом природного зносу.
9. При відмові 2-х або більше функціональних вузлів, що впливають на роботу один одного.
10. Пошкоджено приладдя, які є невід'ємною частиною виробу.

Гарантія не поширюється на витратні комплектуючі, такі як: свічка запалювання, паливний фільтр, повітряний фільтр, карбюраторний фільтр, прокладка блоку циліндра, тяговий трос стартера тощо.

Претензії від третіх осіб не приймаються.



УВАГА! Забороняється вносити в конструкцію виробу зміни та проводити доопрацювання, не передбачені заводом-виробником.

9 ТЕХНІЧНИЙ ПАСПОРТ

Гарантійний строк (гарантійний термін) експлуатації виробу дивіться у Гарантійному талоні. Дата виготовлення вказана на табличці виробу.

Постачальник: ТОВ «ТЕКМАН», 02140, м. Київ, проспект Миколи Бажана, 30, контактний телефон: (044) 369-32-00, (044) 369-33-03. Виробник та його адреса вказані в сертифікаті відповідності та (або) деклараціях відповідності технічним регламентам виробу. Строк служби виробу становить 3 роки з моменту покупки. Термін придатності 10 років. Гарантійний термін зберігання 10 років. Умови зберігання: зберігати в сухому місці, захищеному від впливу вологи і прямих сонячних променів, при температурі від мінус 5 °С до плюс 40 °С, з відносною вологістю повітря не більше 80% і відсутністю прямої дії атмосферних опадів.

Правила та умови ефективного і безпечного використання виробу вказані в Інструкції з експлуатації. Виріб не містить шкідливих для здоров'я речовин. Претензії споживачів на території України приймає ТОВ «ТЕКМАН».

Ремонт і технічне обслуговування необхідно здійснювати в авторизованих сервісних центрах ТОВ «ТЕКМАН», зазначених у Додатку № 1 до Інструкції з експлуатації (довідкова інформація: (044) 369-32-00, (044) 369-33-03).

Вироби ТМ ТЕКHMANN відповідають вимогам стандартів і технічних умов, вказаним у сертифікатах відповідності та (або) деклараціях відповідності технічним регламентам.

Виріб, який відслужив свій строк, приладдя та упаковку слід здавати на екологічно чисту утилізацію (рециркуляцію) відходів.

Основні технічні дані електрогенератора бензинового **TGG-11 RS** наведені в таблиці 3.

Таблиця 3

Найменування параметру	Значення
Об'єм двигуна, см ³	95,5
Тип двигуна	Одноциліндровий 4-тактний бензиновий двигун з повітряним охолодженням OHV
Максимальна потужність двигуна, к.с.	2,9
Максимальна потужність, ВА	1100
Номинальна потужність, ВА	900
Номинальна напруга, В	220
Номинальна частота, Гц	50
Кількість фаз	одна
Параметри кола постійного струму, В (А)	12 (8,3)
Тип генератора	Синхронний, щітковий
Сos φ (косинус «фі»)	1,0
Матеріал обмотки генератора	мідь
Ступінь захисту генератора	IP 23
Клас ізоляції	F
Об'єм паливного бака, л	6
Об'єм масла в картері двигуна, л	0,37
Витрата палива (мінімум), л/кВт·г	0,375
Час безперервної роботи, годин	до 15
Тип палива	бензин А92, А95
Система запалювання	Т.С.І.
Зазор між електродами свічки запалювання, мм	0,7 – 0,8
Тип стартера	ручний
Рівень шуму, дБ	69
Вага нетто/брутто, кг	26/27

10 КОМПЛЕКТНІСТЬ

Комплектність виробу представлена в Таблиці 4.

Таблиця 4

Найменування	Кількість, од.
Електрогенератор бензиновий TGG-11 RS	1
Інструкція з експлуатації (Технічний паспорт)	1
Гарантійний талон	1
Додаток № 1 (Перелік сервісних центрів)	1
Свічковий ключ	1
Набір гвинтів, гайок і шайб	1
Пакувальна коробка	1

Виробник залишає за собою право на внесення змін у технічні характеристики та комплектацію виробу без попереднього повідомлення.

Не викидайте виріб, приналежності й упаковку разом із побутовим сміттям. Виріб, якій відслужив свій строк, слід здавати на екологічно чисту утилізацію (рециркуляцію) відходів на підприємства, що відповідають умовам екологічної безпеки.



УВАГА! Ремонт, модифікація і перевірка електроінструментів ТМ ТЕКНМАНН повинні проводитися тільки в авторизованих сервісних центрах ТМ ТЕКНМАНН. При використанні або техобслуговуванні інструменту завжди слідкуйте за виконанням усіх правил та норм безпеки.



**Ексклюзивний представник ТМ ТЕКHMANN в Україні
ТОВ «ТЕКМАН»:**

02140, м. Київ, проспект Миколи Бажана, 30,
контактний телефон: (044) 369-32-00, (044) 369-33-03.

tekhmann.com

Представництва:

- м. Київ, проспект Бажана, 30, тел.: (044) 369-32-00, (044) 369-33-03
- м. Дніпро, вул. В. Моссаковського, 1А, тел.: (056) 375-43-22
- м. Львів, вул. Зелена, 238, тел.: (032) 242-41-75, (032) 242-41-76
- м. Черкаси, вул. Громова, 138, склад №7, тел.: (0472) 38-43-82, (067) 588-90-35
- м. Миколаїв, вул. Космонавтів, 81, тел.: (067) 622-33-51
- м. Харків, вул. Шевченко, 24а, тел.: (067) 565-42-65
- м. Одеса, тел.: (098) 160-87-54