



## Насос циркуляційний енергозберігаючий

### ІНСТРУКЦІЯ З ЕКСПЛУАТАЦІЇ

артикули (модель виробника):

**774042** (GPA25-4/130 III)

**774043** (GPA25-4/180 III)

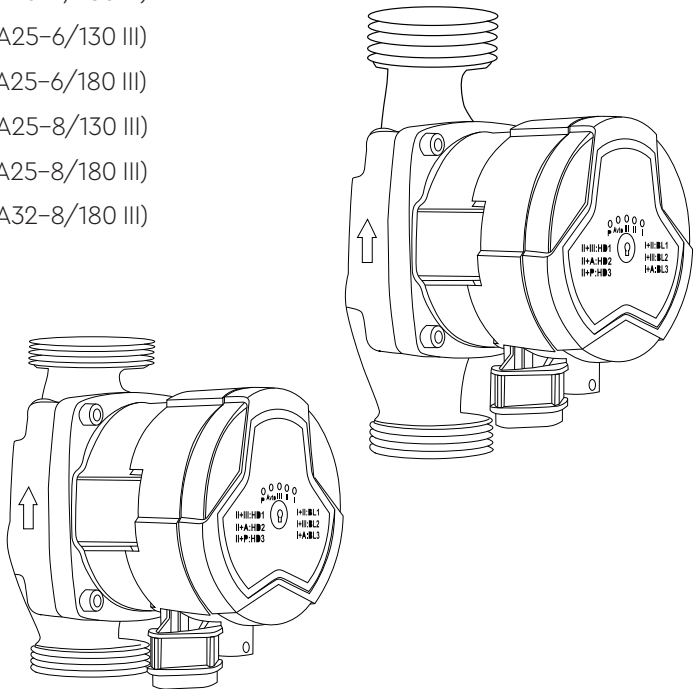
**774052** (GPA25-6/130 III)

**774053** (GPA25-6/180 III)

**774062** (GPA25-8/130 III)

**774063** (GPA25-8/180 III)

**774064** (GPA32-8/180 III)



# ЗМІСТ

<b>1. Загальний опис</b>	<b>3</b>
<b>2. Зовнішній вигляд</b>	<b>4</b>
<b>3. Комплектація</b>	<b>4</b>
<b>4. Технічні дані</b>	<b>5</b>
4.1. Технічні характеристики	5
4.2. Графіки продуктивності в залежності від напору та потужності	7
<b>5. Правила техніки безпеки</b>	<b>10</b>
<b>6. Експлуатація</b>	<b>10</b>
6.1. Загальні рекомендації щодо монтажу системи	10
6.2. Монтажне положення	11
6.3. Процедура зміни положення головної частини	12
6.4. Електричне підключення (загальні правила)	12
6.5. Підключення кабелю електроживлення	13
6.6. Порядок підключення роз'єму живлення	13
6.7. Підключення кабелю сигналу ШІМ	14
6.8. Підготовка до запуску	15
6.9. Опис режимів роботи	15
<b>7. Технічне обслуговування</b>	<b>18</b>
<b>8. Зберігання</b>	<b>18</b>
<b>9. Можливі несправності та шляхи їх усунення</b>	<b>18</b>
<b>10. Утилізація</b>	<b>19</b>
<b>11. Гарантійні зобов'язання</b>	<b>20</b>
<b>12. Сервіс і консультації по експлуатації</b>	<b>20</b>
<b>13. Особливі відмітки з безпеки експлуатації виробу</b>	<b>21</b>

## ШАНОВНИЙ ПОКУПЕЦЬ!

Ми дякуємо Вам за вибір виробів ТМ «Aquatica». Перед експлуатацією виробу обов'язково ознайомтеся з цією інструкцією. Недотримання правил експлуатації і техніки безпеки може призвести до виходу з ладу виробу і завдати шкоди здоров'ю, а також виріб може бути знято з гарантійного обслуговування.

Працюючи з обладнанням, завжди завжди керуйтеся вказівками з безпеки, що містяться в цій інструкції з експлуатації.

Категорично забороняється вносити зміни в конструкцію насоса циркуляційного енергозберігаючого. У випадку внесення будь-яких змін в його конструкцію, обладнання не підлягає гарантійному ремонту.

Насос циркуляційний енергозберігаючий ТМ «Aquatica» за своєю конструкцією та експлуатаційними характеристиками відповідає вимогам:

- › Технічного регламенту безпеки машин, затверджений Постановою КМУ № 62 від 30.01.2013р;
- › Технічного регламенту з електромагнітної сумісності обладнання, затверджений Постановою КМУ № 1077 від 16.12.2015р.;

- › Технічного регламенту низьковольтного електричного обладнання, затверджений Постановою КМУ № 1067 від 16.12.2015р.;
- › Технічного регламенту обмеження використання деяких небезпечних речовин в електричному і електронному обладнанні, затверджений Постановою КМУ № 139 від 10.03.2017р.;
- › Технічного регламенту щодо вимог до екологічного безсальникових автономних циркуляційних насосів та безсальникових циркуляційних насосів, інтегрованих у пристрої, затверджений Постановою КМУ № 153 від 27.02.2019.

З Декларацією відповідності і документами щодо виробу можна ознайомитися на сайті **sigma.ua** і вони додаються до супровідної документації.



**Виробник залишає за собою право вносити зміни в конструкцію і комплектцію без додаткового узгодження і повідомлення.**

## 1. ЗАГАЛЬНИЙ ОПИС

Насос циркуляційний енергозберігаючий (далі – насос) призначений для забезпечення примусового руху рідини по замкнутому контуру (циркуляції) систем холодного чи гарячого водопостачання, опалення, кондиціонування та ін.

Швидкістю обертання вала ротору двигуна можна керувати, як вбудованими режимами керування, так і за допомогою низьковольтного сигналу ШІМ від зовнішнього контролера.

### Області застосування

- › Системи з постійною чи змінною витратою.
- › Системи зі змінною температурою рідини.
- › Системи кондиціонування та охолодження повітря.
- › Системи промислової циркуляції.
- › Системи гарячого та питного водопостачання.

### Конструктивні переваги

- › Невелике енергоспоживання.
- › Індекс енергоефективності **EEL ≤ 0,20**.
- › Енергоефективний синхронний електродвигун нового покоління з постійними магнітами та частотним перетворювачем, що розвиває підвищений пусковий момент.

- › Керамічні вал та підшипники з однаковим коефіцієнтом температурного розширення, що забезпечують підвищену надійність конструкції.
- › Підшипник з графіту/металокераміки (на основі оксиду алюмінію) зі збільшеним терміном служби.
- › Захисна гільза статора та диск в місці розташування підшипника, для захисту від корозії, виготовлені з нержавіючої сталі.
- › Корпус насосної частини виготовлений з чавуну з антикорозійним покриттям.
- › Статор електродвигуна насоса має катафорезне покриття та пофарбований.
- › Робоче колесо з армованого зносостійкого технополімеру.
- › Насос підключається до електромережі за допомогою швидкознімного штекера.
- › Простий доступ до клемної коробки та наявність фіксатора кабелю електроживлення.
- › Електродвигун, що захищений від: роботи з високою або низькою напругою електроживлення, перевантаження за силою струму та від коротких замикань.

› Рівень звукового тиску залежить від режиму роботи насоса, але не перевищує  $\leq 42$  дБ.

Насоси серії **GPA III** оснащені контролером для керування режимами перетворювача частоти.

## Внутрішнє керування за допомогою сигналів ШИМ (PWM)

Внутрішнє керування здійснюється за допомогою низьковольтного сигналу цифрової широтно-імпульсної модуляції (ШИМ), що подається через контролер на IGBT-транзистори, що дозволяє використовувати насос у різних системах у повній відповідності з різними вимогами щодо напору та продуктивності, за рахунок зміни частоти обертання валу електродвигуна.

В пам'яті мікропроцесора контролера насосів серії **GPA III** прописано режим самоадаптації (автоматичний режим, заводське налаштування) – насос запускається після підключення з мережі електроживлення та адаптує свою продуктивність відповідно до фактичних потреб системи.

Бажаний режим роботи та необхідний напір насоса можна встановити за допомогою кнопок панелі керування, вибравши потрібний рівень співвідношення «напір – продуктивність».

## Вимоги до рідини, що перекачується

Насос призначений для перекачування чистих, неагресивних рідин, що не містять твердих включень або волокон, які можуть механічно або хімічно впливати на насос.

В опалювальних системах вода повинна задовольняти вимогам норм якості мережної води для опалювальних агрегатів.



**Забороняється використовувати насоси для перекачування легкозаймистих або вибухових рідин, таких, як дизельне паливо та бензин.**



**Забороняється використання насоса для перекачування агресивних рідин, кислот та морської води.**

Насос також може застосовуватися для перекачування розчинів етиленгліколю та води у концентрації до 50 %.



**Перекачування сумішей етиленгліколю погіршує гідравлічні характеристики насоса.**

Вміст твердих домішок у рідині, що перекачується, має бути не більше 0,1 % (об'ємна частка  $\leq 0,1$  %).



**Етиленгліколь має більшу в'язкість, ніж вода. За наявності в теплоносії домішок етиленгліколю, необхідне коригування робочих характеристик насоса відповідно до співвідношення компонентів суміші.**

## 2. ЗОВНІШНІЙ ВИГЛЯД

### Панель керування

- 1 Індикатори режимів роботи
- 2 Кнопка вибору режиму роботи

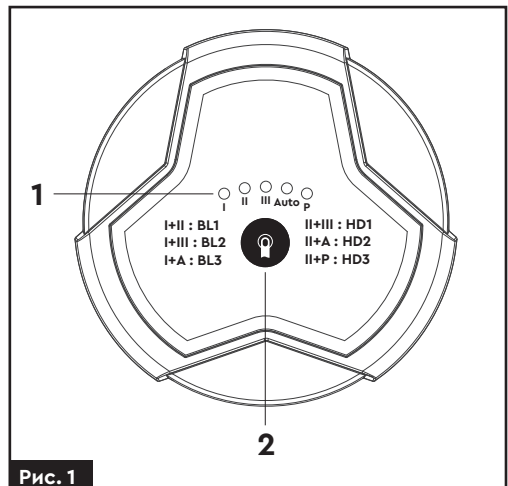


Рис. 1

### 3. КОМПЛЕКТАЦІЯ

Насос циркуляційний енергозберігаючий	1 шт.
Гайки, перехідники з ущільнюючими прокладками	1 к-т.
Кабель електроживлення з вилкою та швидкозмінним штекером	1 к-т.
Інструкція з експлуатації	1 шт.

### 4. ТЕХНІЧНІ ДАНІ

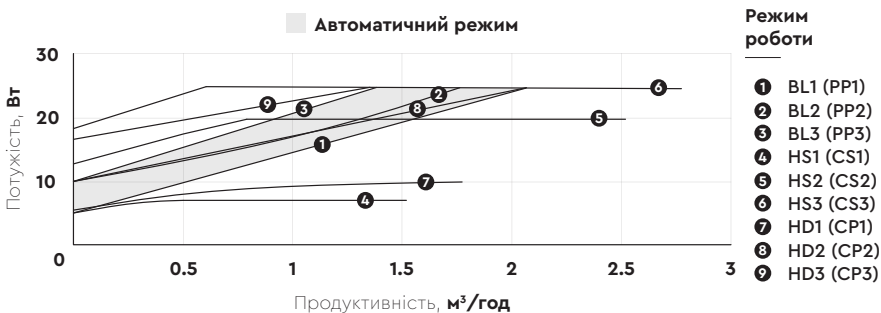
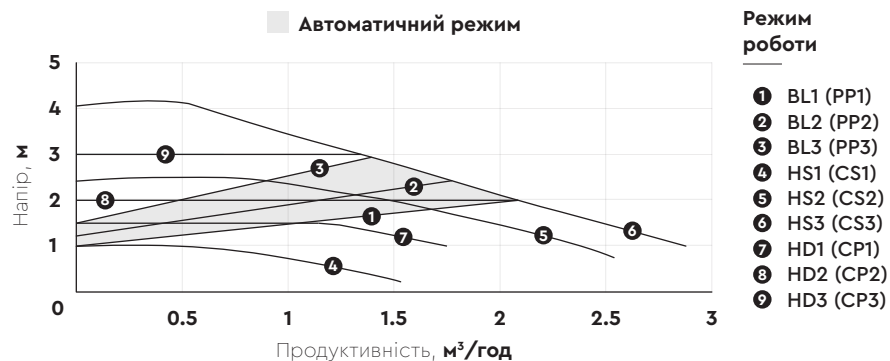
#### 4.1. Технічні характеристики

Артикул	774042	774043	774052	774053
Модель виробника	GPA 25-4/130 III	GPA 25-4/180 III	GPA 25-6/130 III	GPA 25-6/180 III
Максимальна потужність, Вт	25		39	
Максимальний напір, м	4		6	
Максимальна продуктивність, л/хв	47		53	
Максимальна сила струму, А	0,25		0,35	
Номінальна напруга, В	U 1 ~ 230 ± 10% В			
Номінальна частота, Гц	50			
Довжина кабелю зі штекером та вилкою, м	1,6			
Клас ізоляції	H			
Клас захисту	IP44			
Кількість обертів валу ротора електродвигуна, об/хв	2900			
Діаметр всмоктуючого/напірного патрубку, " (дюйм)	1½			
Діаметр патрубку перехідника, " (дюйм)	1			
Довжина насосної частини (база), мм	130	180	130	180
Максимальний тиск в системі, бар	10			
Максимальна вологість навколишнього середовища, %	95			
Максимальна температура навколишнього середовища, °С	+70			
Клас температури	TF110			
Діапазон температури рідини, °С	Від -30 до +110			

Артикул	774042	774043	774052	774053
<b>Модель виробника</b>	<b>GPA 25-4/130 III</b>	<b>GPA 25-4/180 III</b>	<b>GPA 25-6/130 III</b>	<b>GPA 25-6/180 III</b>
Індекс енергоефективності	EEI ≤ 0.20			
Висота, мм	127	127	127	127
Ширина, мм	90	90	90	90
Довжина, мм	130	180	130	180
Маса, кг	1,8	1,9	1,8	1,9
<b>Артикул</b>	<b>774062</b>		<b>774063</b>	<b>774064</b>
<b>Модель виробника</b>	<b>GPA 25-8/130 III</b>		<b>GPA 25-8/180 III</b>	<b>GPA 32-8/180 III</b>
Максимальна потужність, Вт	60		90	
Максимальний напір, м	8			
Максимальна продуктивність, л/хв	63		73	
Максимальна сила струму, А	0,5		0,6	
Номінальна напруга, В	U 1 ~ 230 ± 10% В			
Номінальна частота, Гц	50			
Довжина кабелю зі штекером та вилкою, м	1,6			
Клас ізоляції	H			
Клас захисту	IP44			
Кількість обертів валу ротора електродвигуна, об/хв	2900			
Діаметр всмоктуючого/напірного патрубку, " (дюйм)	1½		2	
Діаметр патрубка перехідника, " (дюйм)	1		1¼	
Довжина насосної частини (база), мм	130	180		
Максимальний тиск в системі, бар	10			
Максимальна вологість навколишнього середовища, %	95			
Максимальна температура навколишнього середовища, °С	+70			
Клас температури	TF110			
Діапазон температури рідини, °С	Від -30 до +110			
Індекс енергоефективності	EEI ≤ 0.20			
Висота, мм	127			
Ширина, мм	90			
Довжина, мм	130	180		
Маса, кг	1,8	1,9	2,0	

## 4.2. Графіки продуктивності в залежності від напору та потужності

GRAXX-4 III

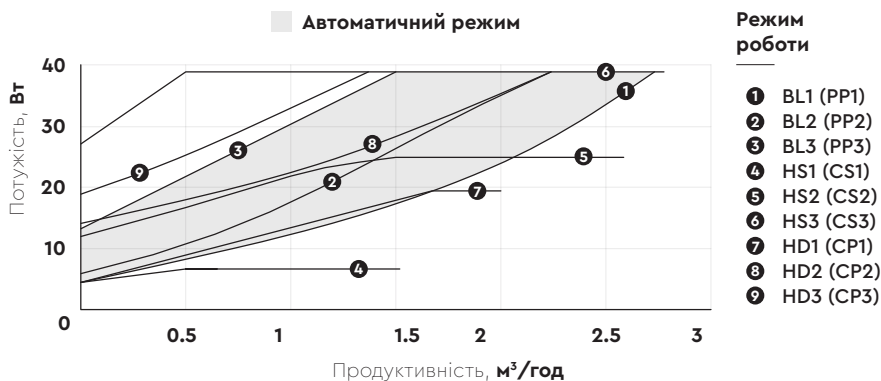
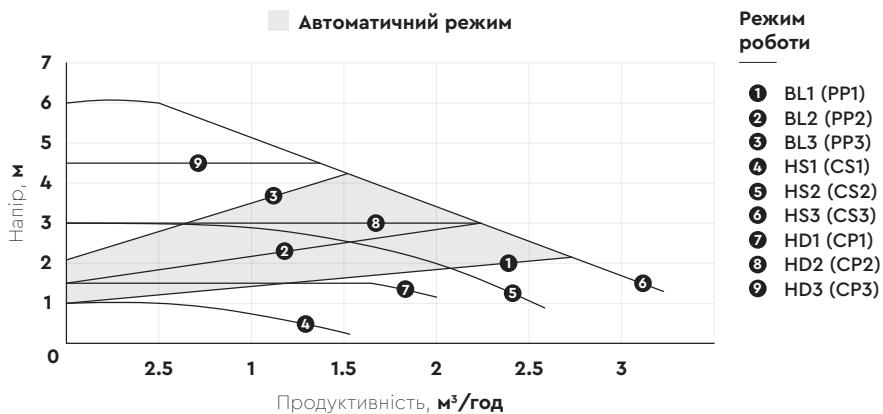


**Зверніть увагу!** Всі графіки в цій інструкції наведені для наочного пояснення, тому не містять жодної конкретної технічної інформації та не можуть розглядатися, як графіки фактичної відповідності напору та продуктивності! Залежно від фактичних характеристик системи, та положення робочих точок у режимі реального часу, значення напору та продуктивності можуть суттєво відрізнятися від точок на графіках, представлених у цій інструкції!



Графіки продуктивності насоса побудовані при перекачуванні води з нормальною температурою. При перекачуванні суміші води та незамерзаючої рідини, наприклад, гліколю, гідравлічна ефективність насоса буде знижена.

## GRAXX-6 III

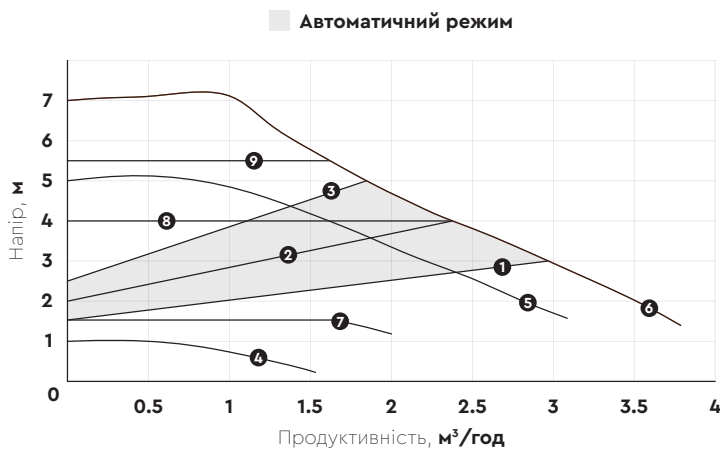


**Зверніть увагу!** Всі графіки в цій інструкції наведені для наочного пояснення, тому не містять жодної конкретної технічної інформації та не можуть розглядатися, як графіки фактичної відповідності напору та продуктивності! Залежно від фактичних характеристик системи, та положення робочих точок у режимі реального часу, значення напору та продуктивності можуть суттєво відрізнятися від точок на графіках, представлених у цій інструкції!



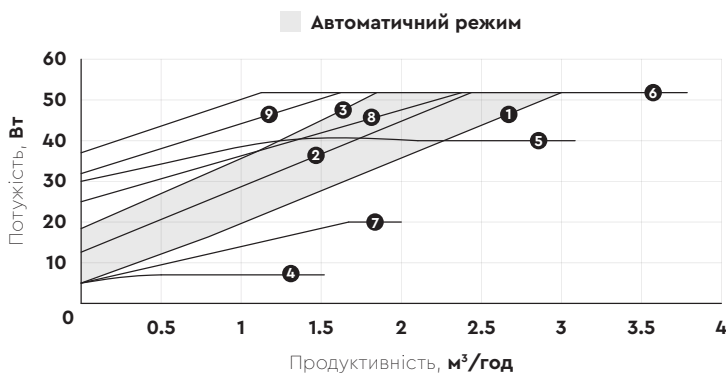
Графіки продуктивності насоса побудовані при перекачуванні води з нормальною температурою. При перекачуванні суміші води та незамерзаючої рідини, наприклад, гліколю, гідравлічна ефективність насоса буде знижена.

GRAXX-8 III



Режим роботи

- ① BL1 (PP1)
- ② BL2 (PP2)
- ③ BL3 (PP3)
- ④ HS1 (CS1)
- ⑤ HS2 (CS2)
- ⑥ HS3 (CS3)
- ⑦ HD1 (CP1)
- ⑧ HD2 (CP2)
- ⑨ HD3 (CP3)



Режим роботи

- ① BL1 (PP1)
- ② BL2 (PP2)
- ③ BL3 (PP3)
- ④ HS1 (CS1)
- ⑤ HS2 (CS2)
- ⑥ HS3 (CS3)
- ⑦ HD1 (CP1)
- ⑧ HD2 (CP2)
- ⑨ HD3 (CP3)



**Зверніть увагу!** Всі графіки в цій інструкції наведені для наочного пояснення, тому не містять жодної конкретної технічної інформації та не можуть розглядатися, як графіки фактичної відповідності напору та продуктивності! Залежно від фактичних характеристик системи, та положення робочих точок у режимі реального часу, значення напору та продуктивності можуть суттєво відрізнятись від точок на графіках, представлених у цій інструкції!



Графіки продуктивності насоса побудовані при перекачуванні води з нормальною температурою. При перекачуванні суміші води та незамерзаючої рідини, наприклад, гліколю, гідравлічна ефективність насоса буде знижена.

## 5. ПРАВИЛА ТЕХНІКИ БЕЗПЕКИ

Для забезпечення нормальної і безпечної роботи насоса, перед тим, як приступити до установки і експлуатації насоса, уважно прочитайте і виконайте всі вимоги і рекомендації, викладені у цій інструкції.

- › Насос повинен мати надійне заземлення для запобігання ураження електричним струмом.
- › Для безпечної роботи насоса, ланцюг електроживлення рекомендуємо оснастити пристроєм захисного відключення (ПЗВ).
- › Не допускайте потрапляння рідини на швидкокорозійний штекер.
- › Не торкайтеся до електричних частин насоса під час роботи.
- › Слідкуйте, щоб насос несподівано не ввімкнули під час монтажу чи демонтажу. В цьому випадку, та у випадку тривалого простою насоса, завжди тримайте мережевий тумблер вимкненим, а елементи запірної арматури на трубопроводі – закритими.
- › Не встановлюйте насос у сирому приміщенні або там, куди може потрапити рідина.
- › Встановлюйте насос та ланцюг електроживлення в недоступному для дітей місці.
- › Під час встановлення в житлових приміщеннях, у разі падіння температури навколишнього середовища нижче +4 °С, або в разі тривалого простою насоса, гідросистема може бути пошкоджена – може статися розрив в системі, де повинна циркулювати вода, через неспроможність перекачування води у замороженому стані.
- › Вода, що перекачується, може бути гарячою і під високим тиском, тому, перш ніж демонтувати насос, перекрийте елементи запірної арматури на трубопроводі, щоб уникнути можливих травм.
- › Параметри мережі живлення повинні співпадати з параметрами, зазначеними в таблиці на корпусі насоса.
- › Для тривалого зберігання, помістіть насос у сухе, вентилязоване і прохолодне місце з кімнатною температурою.
- › В літній період, коли висока температура навколишнього середовища, щоб уникнути утворення конденсату, насос повинен знаходитися у вентилязованому приміщенні.

## 6. ЕКСПЛУАТАЦІЯ

### 6.1. Загальні рекомендації щодо монтажу системи

- › Трубопроводи повинні встановлюватися відповідно до інструкції з експлуатації. Дотримуйтесь заходів щодо захисту трубопроводів від обмерзання.
- › Перед встановленням насоса необхідно перевірити, щоб в системі не було підсмоктування повітря.
- › Переконайтеся, що робоче колесо насоса обертається вільно, обертаючи його вручну через отвір випуску повітря.
- › В опалювальній системі насос не повинен бути встановлений занадто високо, щоб уникнути підсмоктування повітря або занадто низько, щоб уникнути скупчення бруду.
- › Перед насосом (на всмоктуючому трубопроводі) обов'язково встановіть фільтр грубого очищення.
- › У разі монтажу на відносно довгих трубопроводах, трубопровід необхідно закріпити до монтажу насоса для запобігання вібрації.
- › Насоси з мокрим ротором завжди встановлюються так, щоб вал насоса знаходився в горизонтальному положенні.
- › Перевірте напрямок потоку. Він повинен співпадати з напрямком стрілки, зазначеної на корпусі насоса. Рекомендовано встановити запірні вентиля на вході і на виході насоса.

- › У разі заміни насоса, необхідно його змонтувати з таким же напрямком потоку.
- › Для очищення системи використовуйте антикорозійні засоби, що дозволені для використання, та дотримуйтесь інструкції з їх використання.
- › При установці, зливів і при роботі насоса зверніть увагу на те, щоб рідина, що перекачується, не потрапляла на статор і клемник. У разі, якщо клемна коробка циркуляційного насоса знаходиться в незручному положенні, перед встановленням насоса необхідно від-

- крутити гвинти кріплення корпусу електродвигуна і повернути його в бажане положення. Дотримуйтесь наступних правил під час зміни положення насоса:
  - › не порушуйте ущільнення між корпусом насоса і статором;
  - › закручуйте гвинти рівномірно;
  - › при використанні насоса у системах опалення з додаванням етиленгліколю не більше 50 %, необхідно виконати коригування робочих характеристик насоса відповідно до співвідношення компонентів суміші.

## 6.2. Монтажне положення

### Монтажна позиція насоса

Насос завжди повинен бути змонтований так, щоб вал електродвигуна був розташований горизонтально (рис. 2).

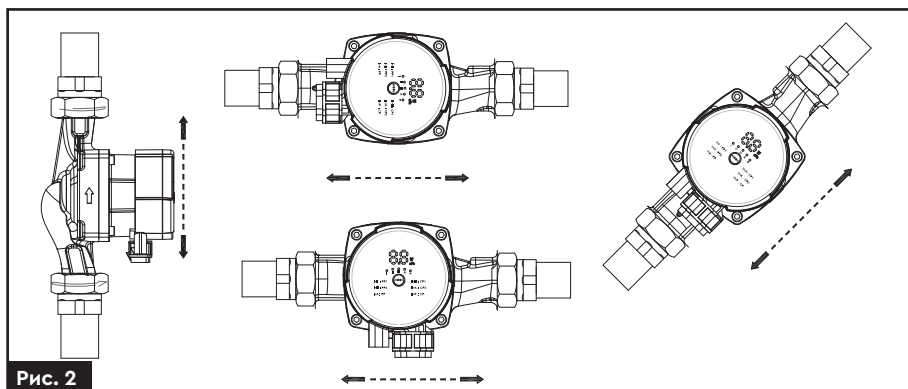


Рис. 2

Рис. 2 – Коректна монтажна позиція насоса

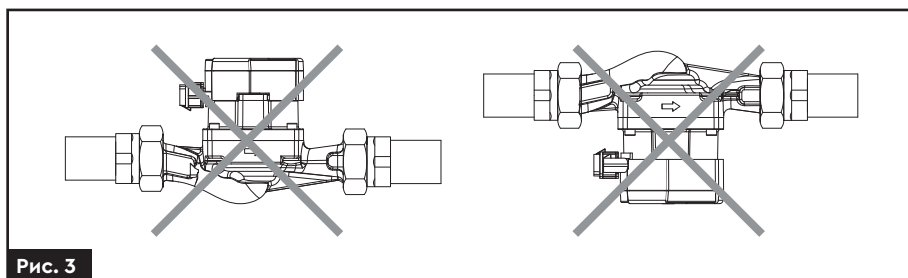


Рис. 3

Рис. 3 – Некоректна монтажна позиція насоса

## 6.3. Процедура зміни положення головної частини



**Вимкніть живлення насоса перед виконанням будь-яких робіт з насосом. Переконайтеся, що не може статися його випадкове ввімкнення.**



**Рідина, що перекачується в системі, може бути дуже гаряча та перебувати під високим тиском. Перед розбиранням насоса злийте воду з системи або закрийте запірну арматуру з обох боків насоса.**

1. Переконайтеся, що запірні арматури закриті та тиск всередині насоса відсутній.
2. Викрутіть гвинти кріплення головної частини насоса. Підтримуйте головну частину рукою, не допускаючи випадання (рис. 4).
3. Поверніть головну частину насоса на осі валу у потрібне положення, не знімаючи з насосної частини (рис. 5).
4. Встановіть гвинти кріплення та затягніть.

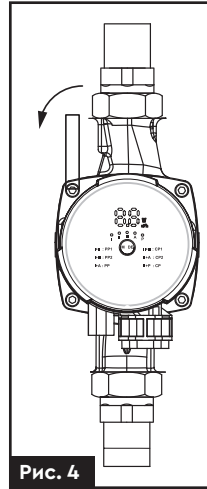


Рис. 4

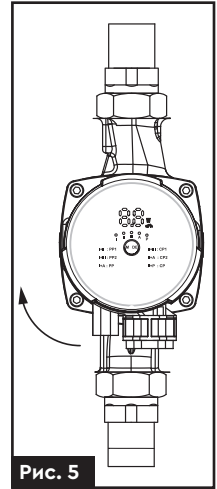


Рис. 5

5. Відкрийте запірну арматуру. Переконайтеся у відсутності протікання рідини.

## 6.4. Електричне підключення (загальні правила)



**Вимкніть живлення насоса, перш ніж виконувати будь-які роботи з насосом. Вимкнувши живлення, переконайтеся, що не може статися його випадкове ввімкнення.**

Розташування та маркування клем штекера електроживлення може мати модифікації та відрізнятися від розташування та умовних позначень, зазначених у цій інструкції! Перед підключенням проводів до клем ште-

кера електроживлення перевірте розташування та умовні позначення клем штекерного роз'єму кабелю електроживлення!

Пошкодження кабелю живлення, погані контакти або неправильне підключення проводів до клем штекера електроживлення, можуть бути причиною нестабільної роботи насоса або тривалої зупинки насоса (коли насос не працює).

Тому, при зверненні до сервісного центру для визначення та усунення несправності, в комплекті з насосом повинні надсилатися кабель електроживлення та штекерний роз'єм.

## 6.5. Підключення кабелю електроживлення

Двигун насоса оснащений вбудованим тепловим захистом і не вимагає встановлення додаткового зовнішнього захисту. Переконайтеся, що напруга та частота живлення відповідають параметрам, зазначеним на заводській табличці насоса.


<b>L</b>	Чорний – фазний дріт
<b>N</b>	Синій – нульовий дріт
	Умовний знак заземлення GND – жовто-зелений – заземлення

Рис. 6 – Умовні позначки

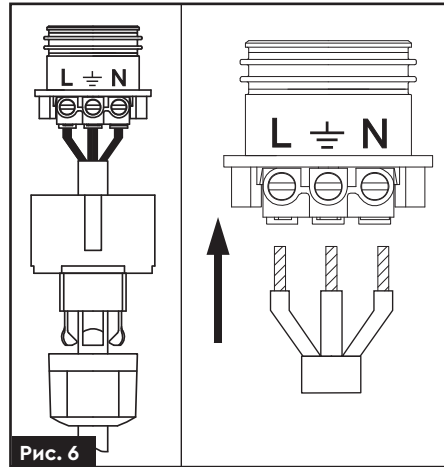


Рис. 6

## 6.6. Порядок підключення роз'єму живлення

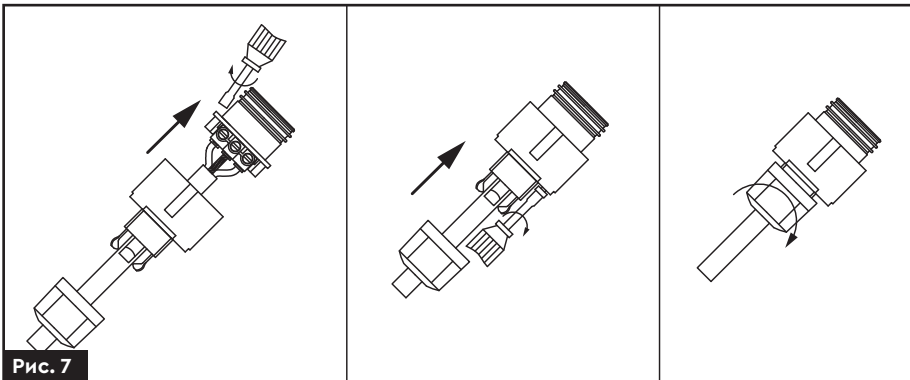


Рис. 7

## 6.7. Підключення кабелю сигналу ШІМ

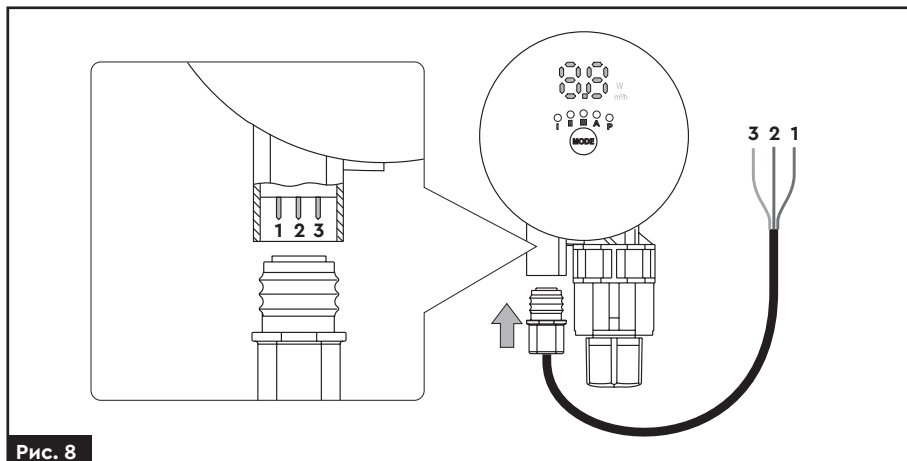


Рис. 8

### Умовні позначки

- |   |   |   |  |
|---|---|---|--|
| 1 | Вхідний (керуючий) сигнал (коричневий дрiт) | 3 | Сигнал зворотнього зв'язку від насоса (синій дрiт) |
| 2 | Нульовий контакт (червоний дрiт)            |   |  |

### Порядок підключення

Для підключення використовується кабель з роз'ємом **Mini SuperSeal (рис. 9)**.

1. Переконайтеся, що насос вимкнено.
2. Підключіть кабель Mini SuperSeal до насоса (рис. 8).
3. Ввімкніть живлення.
4. Насос автоматично визначить наявність підключення відповідного сигналу ШІМ та перейде у відповідний режим роботи.

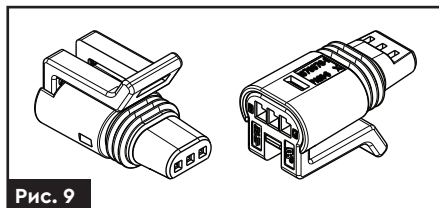


Рис. 9

### Параметри сигналу ШІМ керування

Діапазон напруги вхідного сигналу, В	4–24
Мінімальна вхідна сила струму, мА	5
Діапазон частоти вхідного сигналу, Гц	100–4000
Вихідний сигнал ШІМ	Вихід з відкритим колектором. Рекомендується підключення навантажувального опору 5В VDC

## 6.8. Підготовка до запуску

### Видалення повітря з системи

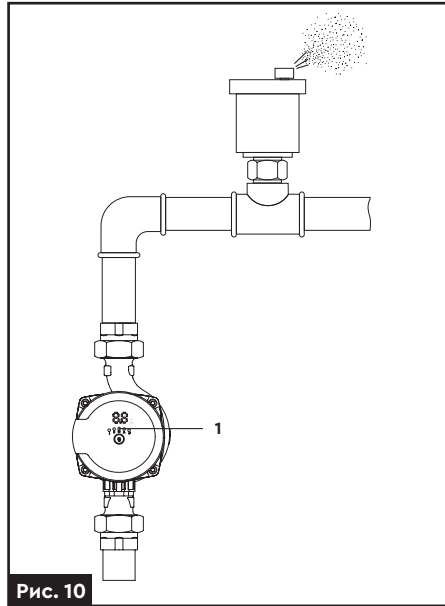


**Категорично заборонено запускати насос без рідини!**

Видалення повітря з системи здійснюється за допомогою автоматичного клапана випуску повітря, встановленого у верхній точці системи.

Після заповнення системи рідиною виконайте наступні кроки:

1. Відкрийте клапан випуску повітря.
2. За допомогою короткочасного натискання кнопки **(1) (рис. 10)** встановіть швидкість **III**.
3. Ввімкніть насос на короткий період часу.
4. Дочекайтеся видалення повітря з системи (приблизно **10 хвилин**).
5. Виконайте процедуру ще раз, за потреби.
6. Після завершення процедури видалення повітря з системи, зробіть налаштування параметрів роботи насоса відповідно до **розділу 6.9** даної інструкції».



**Рис. 10**

## 6.9. Опис режимів роботи

Перемикання режимів здійснюється короткочасним натисканням кнопки **(2) (рис. 1)**.

Перемикання відтворення параметрів режимів між поточним енергоспоживанням та поточною витратою відбувається шляхом тривалого натискання кнопки **(2) (рис. 1)** протягом 3–5 секунд.

Вибір режиму керування сигналом ШІМ відбувається автоматично, під час підключення відповідного кабелю. Якщо насос не зміг розпізнати сигнал ШІМ, або значення поданого сигналу ШІМ дорівнює **0**, насос автоматично переключиться на останній режим, що використовувався. Назва та опис режимів зазначені у **табл. 1**.

**Табл. 1** – Назва та опис режимів роботи насоса

Світлодіод (назва режиму)	Опис
Auto	Автоматичний режим (робочі точки насоса розташовані в області графіків пропорційного тиску)
I (CS1)	Постійна швидкість I
II (CS2)	Постійна швидкість II
III (CS3)	Постійна швидкість III
I + II (BL1)/I + II (PP1)	Мінімальний пропорційний тиск
I + III (BL2)/I + III (PP2)	Проміжний середній пропорційний тиск

Світлодіод (назва режиму)	Опис
I + Auto (BL3)/I + Auto (PP3)	Максимальний пропорційний тиск
II + III (HD1)/II + III (CP1)	Мінімальний постійний тиск
II + Auto (HD2)/II + Auto (CP2)	Проміжний середній постійний тиск
II + P (HD3)/ II + P (CP3)	Максимальний постійний тиск
P (PWM)	Робота за сигналом ШІМ

## Автоматичний режим роботи (AUTO)

Цей режим керування рекомендується для двотрубних систем опалення.

В цьому режимі насос аналізує параметри системи опалення та на основі результатів аналізу, вибирає найкращу робочу пряму пропорційного тиску. Продуктивність насоса здійснюватиметься по підбраній прямій, завжди адаптуючись до фактичного навантаження на систему опалення. Вибір прямої здійснюється з необмеженого числа прямих в діапазоні **AUTO**.

Після запуску насоса в режимі **AUTO**, виріб протягом від 1 доби до 1 тижня збирає інформацію щодо зміни витрати в системі. Після цього періоду, встановлює свою роботу по новій, найбільш відповідній лінії пропорційного регулювання із зони **AUTO**.

Якщо в процесі експлуатації насоса в режимі **AUTO** відбудеться відключення живлення насоса, або власник самостійно вибере інший режим роботи на термін не більше 24 годин, то у разі повторного ввімкнення режиму **AUTO** насос продовжить свою роботу по раніше встановленій лінії.

Якщо сплине більше 24 годин, у разі вибору режиму **AUTO** насос починає свою роботу, так само, як новий – з лінії **PP1I**, аналізує систему, після чого вибирає нову робочу лінію. У випадку, якщо режим **AUTO** не забезпечує необхідної витрати теплоносія, власник насоса самостійно може встановити найбільш відповідний режим, який забезпечує комфортне користування системою опалення.

## Режими пропорційного тиску (BL1/PP1, BL2/PP2, BL3/PP3)

Режими підтримки пропорційного тиску рекомендується використовувати для роботи насоса у контурі з радіаторами у двотрубній системі опалення.

В цьому режимі робоча точка насоса зміщуватиметься вгору або вниз по одній з кривих

пропорційного тиску витратно-напірної характеристики залежно від фактичної витрати теплоносія в системі.

## Режими постійного тиску (HD1/CP1, HD2/CP2, HD3/CP3)

Ці режими рекомендується використовувати для роботи насоса в контурі з теплою підлогою.

Робоча точка насоса буде переміщатися кривою постійного тиску залежно від витрати теплоносія в системі. В результаті тиск залишатиметься постійним незалежно від фактичної витрати теплоносія.

## Режими фіксованих швидкостей (HS1/CS1, HS2/CS2, HS3/CS3)

У режимі фіксованої швидкості насос працює із постійною швидкістю обертання електродвигуна.

У цьому режимі насос працює незалежно від фактичної витрати теплоносія у системі. Вибір фіксованої швидкості залежить від гідравлічних характеристик системи та погодних умов.



**Допускається тільки короткочасний режим роботи на максимальній швидкості HS3/CS3 для видалення повітря з системи опалення!**

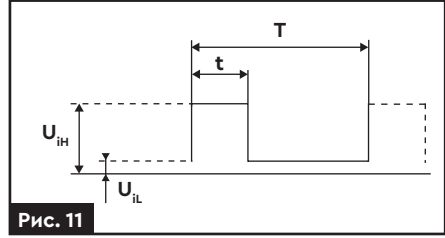
## Керування за допомогою сигналу ШІМ (P)

Широтно-імпульсна модуляція (ШІМ) – технологія, що дозволяє контролеру кодувати та передавати керуючий або інформаційний сигнал шляхом зміни часу (ширини) імпульсу напруги, що подається з виконавчого пристрою з певною частотою.

Продуктивність насоса можна керувати у широкому діапазоні за допомогою зовнішнього контролера. Для цього використовується режим керування за допомогою сигналу ШІМ. Контролер за сигналом ШІМ також може отримувати зворотний зв'язок щодо статусу роботи насоса.

Приклад сигналу ШІМ наведений на **рис. 11**.

<b>T</b>	Період повтору імпульсів
<b>t</b>	Час імпульсу
<b>U<sub>ін</sub></b>	Вхідна максимальна напруга сигналу
<b>U<sub>іл</sub></b>	Вхідна мінімальна напруга сигналу
<b>I<sub>ін</sub></b>	Вхідний максимальний струм сигналу



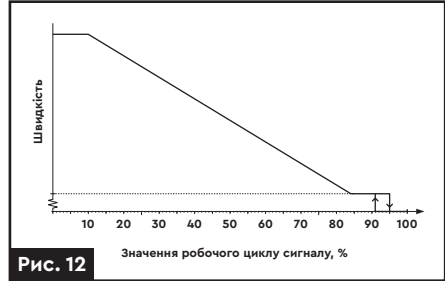
**Рис. 11**

Робочий цикл – відсоткове відношення тривалості імпульсу **t** до періоду сигналу **T**. Блок електроніки насоса розраховує робочий цикл отриманого імпульсу та змінює швидкість обертання валу насоса згідно з профілем «А». Робочий цикл розраховується за наступною формулою:

$$d \% = 100 * t / T$$

**Профіль «А»**

Працюючи в режимі керування за допомогою сигналу ШІМ, насос буде змінювати швидкість обертання свого валу залежно від отриманого значення робочого циклу вхідного сигналу



**Рис. 12**

ШІМ. Графік залежності (профіль «А») наведений на **рис. 12**.

**Налаштування профілю «А» вхідного сигналу ШІМ**

Робочий цикл, %	Статус роботи насоса
0	Насос вимкнений і перебуває поза режимом керування за сигналом ШІМ
≤ 10	Максимальна швидкість
10 < ... ≤ 84	Змінна швидкість від мінімальної до максимальної
85 < ... ≤ 91	Мінімальна швидкість
91 < ... ≤ 95	Область гістерезису ввімк/вимк
96 < ... ≤ 99	Насос вимкнений
100	Насос вимкнений і перебуває поза режимом керування за сигналом ШІМ

Область гістерезису на значеннях робочого циклу 91 ... 95 % захищає насос від ненавмислих ввімкнень/вимкнень, викликаних коливанням сигналу.

Якщо вхідний сигнал ШІМ з якихось причин не надходить від контролера, насос вимикається з метою безпеки системи.

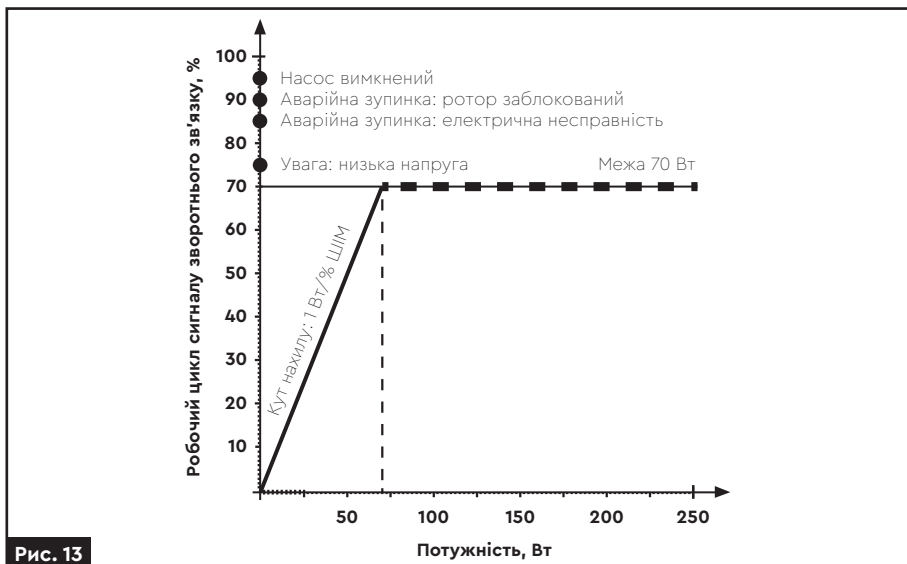
**Зворотний зв'язок від сигналу ШІМ**

Вихідний сигнал ШІМ може надати наступну інформацію:

- > статус роботи;
- > миттєва споживана потужність;
- > попередження;
- > аварія.

Статус роботи кодується значеннями робочого циклу ШІМ.

Розшифровка значень наведено на **рис. 13**.



## 7. ТЕХНІЧНЕ ОБСЛУГОВУВАННЯ

- › До технічного обслуговування виробу допускаються особи, що мають відповідний досвід і кваліфікацію на компетентне виконання таких робіт.
- › Щоденно і перед використанням здійснюйте огляд виробу, його елементів на предмет пошкодження чи поломок.

## 8. ЗБЕРІГАННЯ

- › Зберігати виріб рекомендується у приміщенні, яке добре провітрюється, при температурі повітря від +10 °C до +30 °C та відносній вологості повітря не більше 70 %.
- › Берегти від впливу підвищеної вологості та атмосферних опадів.

## 9. МОЖЛИВІ НЕСПРАВНОСТІ ТА ШЛЯХИ ЇХ УСУНЕННЯ



Зверніть увагу, що цей тип насоса може мати 3 різні модифікації панелі керування, які розташовані на електронному блоці насоса. Тому, коди аварій та опис несправностей наведені інформативно та можуть відрізнитись в залежності від модифікації насоса!

Код аварії/аварія	Опис	Шляхи усунення
<b>E1</b>	Захист від високої напруги. Вхідна напруга перевищує 278 В	Насос автоматично перезапуститься після стабілізації вхідної напруги.
<b>E2</b>	Захист від низької напруги. Вхідна напруга нижче за 160 В	Насос автоматично перезапуститься після стабілізації вхідної напруги.
<b>E3</b>	Захист від перевантаження за силою струму	Насос автоматично перезапуститься після стабілізації сили струму.
<b>E4</b>	Захист від втрати фази між перетворювачем частоти, який розташований в електронному блоці та обмотками статора електродвигуна	Насос автоматично перезапуститься протягом 8 секунд. Якщо сума аварій дорівнюватиме 5, насос повністю зупиниться. В цьому випадку, вимкніть і ввімкніть живлення насоса вручну.
<b>E5</b>	Захист від блокування ротору. Насос зупиняється через блокування ротору, бо перевищення сили струму	Насос автоматично перезапуститься після стабілізації сили струму. Якщо сума аварій дорівнюватиме 5, насос повністю зупиниться. В цьому випадку, вимкніть і ввімкніть живлення насоса вручну.
<b>E6</b> (тільки в режимі фіксованої швидкості III)	Захист від низького навантаження за силою струму Протягом 10 с навантаження менш ніж 10 Вт	Немає рідини в системі. Якщо сума аварій дорівнюватиме 5, насос повністю зупиниться. В цьому випадку, вимкніть і ввімкніть живлення насоса вручну.
<b>E7</b>	Захист від перегріву. Температура модуля ІРМ перетворювача частоти вище за +125 °С	Зверніться до сервісного центру.
Одночасно мигають індикатори <b>I та А</b>	Температура доквілля перевищує допустиму +70 °С	Якщо температура доквілля не перевищує допустиму на 10 °С, насос переходить в режим роботи на знижену потужність (50 %). Здійсніть заходи щодо зниження температури доквілля.
Одночасно мигають індикатори <b>I та Р</b>	Температура доквілля перевищує допустиму +70 °С	Якщо температура доквілля перевищує допустиму на 10 °С, насос зупиняється.

## 10. УТИЛІЗАЦІЯ

Виріб, що був виведений з експлуатації, підлягає окремому зберіганню та утилізації відповідно до природоохоронного законодавства.

Звертайтеся до спеціалізованих організацій, що займаються збором сировини для подальшої вторинної переробки.

## 11. ГАРАНТІЙНІ ЗОБОВ'ЯЗАННЯ

**Гарантійний строк – 18 місяців** з дати продажу. Підтвердженням покупки є коректно заповнений гарантійний талон.

Всі роботи по ремонту виробу повинні виконуватися тільки фахівцями авторизованого

сервісного центру компанії, що надає гарантію на виріб.

Гарантійний строк обчислюється з дня продажу виробу покупцеві. Гарантія поширюється на всі види виробничих і конструктивних дефектів.

## 12. СЕРВІС І КОНСУЛЬТАЦІЇ ПО ЕКСПЛУАТАЦІЇ

Якщо виріб потребує сервісного обслуговування (ремонт), обов'язково необхідно зареєструвати заявку на ремонт та відправити виріб до найближчого сервісного центру. Заявку можна подати:

- › за контактними телефонами найближчого до вас сервісного центру;
- › на сайті **sigma.ua**.

Також, в сервісному центрі із задоволенням проконсультують стосовно застосування, налаштування або ремонту Вашого виробу.

### Україна

**Сервісний центр у місті Харків:**

+38 (099)-663-94-83

+38 (067)-740-91-02

**Сервісний центр у місті Київ:**

+38 (067)-691-16-36

**Сервісний центр у місті Вінниця:**

+38 (050)-196-56-93

**Сервісний центр у місті Львів:**

+38 (050)-155-75-87

Створити заявку на ремонт:

Повна покрокова інструкція:

Інформація щодо запчастин:



### 13. ОСОБЛИВІ ВІДМІТКИ З БЕЗПЕКИ ЕКСПЛУАТАЦІЇ ВИРОБУ



Уважно ознайомтеся з даним пунктом.



Обережно! Електричний струм.



Заземліть перед підключенням.



Перед використанням ознайомтеся з інструкцією.



Знак відповідності технічним регламентам, що діють на території України.

**P<sub>max</sub>** Максимальна потужність двигуна, Вт.

**Q<sub>max</sub>** Максимальна продуктивність, л/хв.

**H<sub>max</sub>** Максимальний напір, м.

**p<sub>max</sub>** Максимальний тиск у насосній частині, бар.

**T<sub>max</sub>** Максимальна температура рідини, що перекачується, °С.

**n<sub>max</sub>** Максимальна кількість обертів валу двигуна, об/хв.

**I<sub>max</sub>** Максимальна сила струму, А (Ампер).

**f** Номінальна частота, Гц.

**U<sub>~</sub>** Номінальна напруга, В.

**IP** Ступінь захисту.

**EEI** Індекс енергоефективності.

# Гарантійний талон

Виріб		Артикул	
Серійний номер		Строк гарантії	
Торговельна організація		Дата продажу	

Адреса торговельної організації: \_\_\_\_\_

\_\_\_\_\_

Телефон торговельної організації: \_\_\_\_\_

\_\_\_\_\_

Печатка торговельної організації: \_\_\_\_\_

Підпис продавця: \_\_\_\_\_

Перед відправкою виробу до сервісного центру (далі – СЦ), **ОБОВ'ЯЗКОВО** зареєструйте Заявку на ремонт по телефону СЦ або на сайті. Товар, відправлений до СЦ без зареєстрованого номера Заявки на ремонт не приймається.

Сервісні центри:  
<https://sigma.ua/servis/>



Інструкція з передачі виробу до СЦ:



Україна  
**Сервісний центр м. Харків**  
 +38 (099)-663-94-83  
 +38 (067)-740-91-02  
**Сервісний центр м. Київ**  
 +38 (067)-691-16-36  
**Сервісний центр м. Вінниця**  
 +38 (050) 196 56 93  
**Сервісний центр м. Львів**  
 +38 (050) 155 75 87

З інформацією в цьому гарантійному талоні ознайомлений(на), всі умови приймаю. Зовнішній вигляд і комплектність виробу перевірів(ла). Претензій до якості та комплектації виробу не маю.

Підпис продавця: \_\_\_\_\_ Підпис покупця: \_\_\_\_\_  
 П.І.Б. покупця: \_\_\_\_\_  
 Контактний телефон та адреса покупця: \_\_\_\_\_

Документом, що дає право на проведення гарантійного (безкоштовного) ремонту виробу, є Гарантійний талон, що додається до виробу.

Завод-виробник дає гарантію працездатності виробу протягом усього гарантійного терміну з дня продажу виробу кінцевому споживачеві, про що робляться відповідні записи у гарантійному талоні з обов'язковим зазначенням:

- > найменування виробу;
- > артикулу виробу;
- > серійного номеру виробу (якщо не вказано заводом-виробником, можна вказувати: «без номера»);
- > дати продажу у форматі: ДД.ММ.РРРР;
- > найменування торговельної організації або продавця, який відкрив упаковку, виробу, перевірів комплектність і справність, з обов'язковим зазначенням П.І.Б. продавця

і його підписом (або штампом, де вказана вся необхідна інформація про продавця);

- > П.І.Б. продавця;
- > адреси та контактного телефону покупця.

**Гарантійний талон, не повністю або невідповідно оформлений, який містить виправлення або нерозбірливі написи, вилучається працівниками СЦ, а виріб позбавляється гарантії.**

**Гарантійний ремонт здійснюється авторизованими СЦ. Претензії від третіх осіб не приймаються!**

**УВАГА! Перед початком використання виробу уважно ознайомтесь з інструкцією з експлуатації!**

**Умови гарантії не передбачають профілактику, чищення, сушіння виробів. Вироби приймаються для розгляду рекламції, здійснення ремонту або діагностики ТІЛЬКИ В ЧИСТОМУ ВИГЛЯДІ.**

Відрізний талон №1

Печатка фірми-продавця

Виріб	
Артикул	
Серійний номер	
Гарантійний строк	
Фірма-продавець	
Дата продажу	

Відрізний талон №2

Печатка фірми-продавця

Виріб	
Артикул	
Серійний номер	
Гарантійний строк	
Фірма-продавець	
Дата продажу	

**ГАРАНТІЇ НЕ ПОШИРЮЮТЬСЯ НА ВИРОБИ, ЯКІ МАЮТЬ:**

- > механічні пошкодження елементів управління;
- > сліди несанкціонованого розкриття та (або) ремонту;
- > сильні зовнішні або внутрішні забруднення;
- > зовнішні пошкодження корпусу або інших елементів виробу, які виникли внаслідок неправильного зберігання або транспортування;
- > пошкодження, що виникли внаслідок використання виробу не за призначенням, що є грубим порушенням вимог інструкції з експлуатації;
- > поломки, що виникли внаслідок інтенсивної і тривалої експлуатації виробу, тобто повним відпрацюванням ресурсу виробу\*;
- > впливу на виріб стихійних факторів (опадів, пожежі, вибуху, удару блискавки тощо);
- > сліди експлуатації виробу в агресивних хімічних середовищах і перепадів напруги в електричних мережах;
- > сліди перегріву виробу внаслідок засміченості виробу та вентиляційних каналів і отворів пилом, сміттям, брудом тощо);
- > в разі використання комплектуючих і витратних матеріалів не передбачених заводом-виробником.

**НЕ ПІДЛЯГАЮТЬ ГАРАНТІЙНОМУ ОБСЛУГОВУВАННЮ РЕГЛАМЕНТНІ РОБОТИ, ПЕРЕДБАЧЕНІ ЗАВОДОМ-ВИРОБНИКОМ:**

- > заміна мастила та інших експлуатаційних рідин;
- > заміна деталей і вузлів, що піддаються впливу абразивного зносу;
- > роботи, які мають циклічний (сезонний) характер. Наприклад, консервація (роботи, пов'язані з підготовкою до тривалого зберігання), заміна мастила/оливи та інших експлуатаційних рідин при переході на осінньо-зимовий період експлуатації виробу.

**УВАГА!** Забороняється експлуатація виробів з ознаками несправностей (сильне іскріння, нестандартні вібрації тощо). У разі виявлення ознак несправності, будь ласка, зверніться у СЦ!

Позбавляється права на гарантійне обслуговування виріб, поломка якого виникла через несвоєчасну заміну швидкозношуваних деталей або вузла (наприклад, гумової манжети, механічного ущільнення), що призвело, в свою чергу, до потрапляння рідини всередину електричної частини електродвигуна!

**ПОРЯДОК ПРОВЕДЕННЯ ГАРАНТІЙНОГО ОБСЛУГОВУВАННЯ:**

1. При виявленні явних ознак поломки або дефекту виробу, споживачу необхідно звернутися до СЦ по телефону або на сайті і зареєструвати Заявку на ремонт. При оформленні Заявки на ремонт вказати детальну інформацію про виявлений дефект виробу. Узгодити відправку виробу з працівником СЦ, вказати номер Заявки на ремонт у відправленні.
2. Виріб має бути доставлений у СЦ з правильно заповненим гарантійним талоном в оригінальній упаковці, з усіма інструкціями і комплектуючими. В іншому випадку, претензії на гарантійне обслуговування не розглядаються!
3. Гарантійний ремонт проводиться безкоштовно, шляхом заміни або ремонту дефектного вузла. Замінені дефектні вузли і деталі переходять у власність компанії.
4. Гарантійний строк продовжується на термін перебування виробу у СЦ.
5. При відмові в гарантійному ремонті СЦ зобов'язаний, на вимогу споживача, надати Акт технічної комісії з повним описом причини відмови. Після узгодження зі споживачем, виріб буде зібрано до початкового (але неробочого) стану і відправлено споживачу.
6. Оплата послуг з доставки і транспортування виробу від споживача у СЦ і назад, у разі гарантійного ремонту, проводиться за рахунок компанії. У разі проведення негарантійного (платного) ремонту оплата послуг з транспортування виробу проводиться за рахунок споживача!
7. Гарантійне обслуговування здійснюється в термін, що не перевищує 14 (чотирнадцяти) днів з моменту надходження виробу у СЦ. У разі виникнення, з об'єктивних причин, необхідності у перебуванні виробу на сервісному обслуговуванні понад зазначеного терміну, працівники СЦ повинні повідомити споживачу про період і причини продовження ремонтних робіт.

\* Рівномірний знос деталей при відсутності на них ознак заводського браку виробництва (виготовлення, збирання) не дає права споживачу на їх заміну за гарантійними зобов'язаннями і може бути визначений лише після діагностики, проведеної у СЦ фахівцем, що має для цього відповідну кваліфікацію та інструмент.

**Виробник не несе відповідальності за неправильне застосування в цілях і умовах, не передбачених для цього товару та за пошкодження або збиток, що виникли внаслідок неправильної експлуатації.**

**Умови зберігання вказані на упаковці чи в інструкції з експлуатації виробу.**

**Відрізний талон №1**

Печатка СЦ

Номер наряд-замовлення	
Дата звернення	
Дата ремонту	
Майстер	
Несправність	
Підпис майстра	

**Відрізний талон №2**

Печатка СЦ

Номер наряд-замовлення	
Дата звернення	
Дата ремонту	
Майстер	
Несправність	
Підпис майстра	