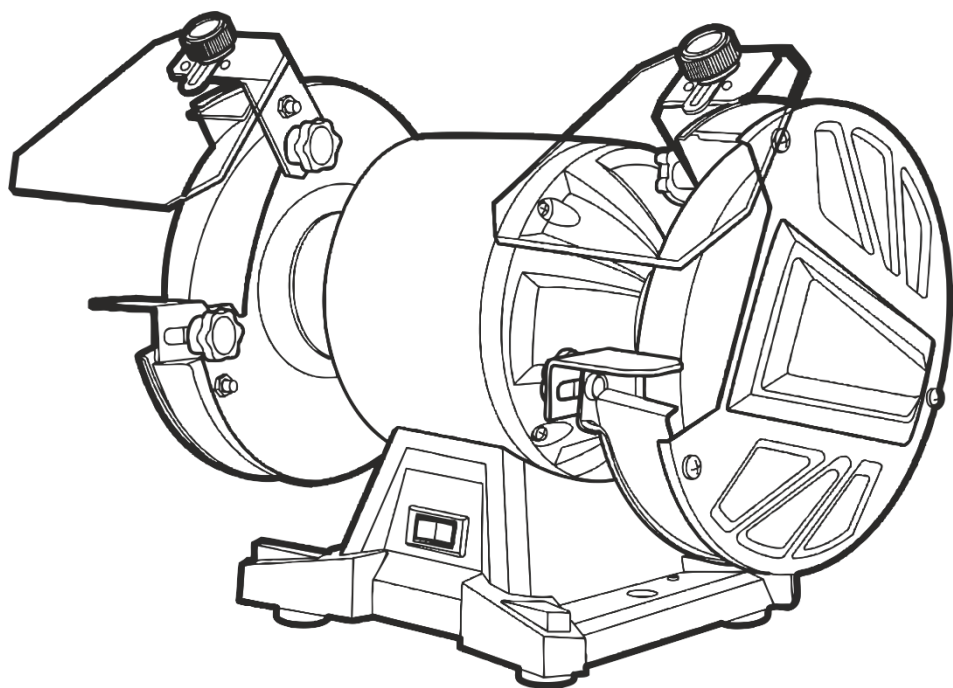




TEKHMANN

TBG-6008

Верстат заточувальний електричний



UA

CE

ЗМІСТ

Вступ	3
1. Заходи безпеки	3
2. Опис і принцип роботи.....	7
3. Підготовка виробу до використання.....	8
4. Використання виробу.....	8
5. Технічне обслуговування виробу	9
6. Поточний ремонт складових частин виробу	10
7. Строк служби, зберігання, транспортування	10
8. Гарантії виробника (постачальника)	11
9. Технічний паспорт.....	12
10. Комплектність.....	12
11. Утилізація	13

Інструкція з експлуатації (копія оригіналу)

УВАГА!

ШАНОВНИЙ ПОКУПЕЦЬ!

Вдячні Вам за придбання даної моделі електроінструменту торгової марки ТЕКНМАНН. Ця модель поєднує в собі сучасні конструктивні рішення для збільшення ресурсу роботи, продуктивності і надійності інструменту, а також для його безпечного використання. Ми впевнені, що продукція торгової марки ТЕКНМАНН буде Вашим помічником довгі роки.

Під час покупки верстату заточувального електричного **TBG-6008** (далі – виріб) вимагайте перевірки його працездатності пробним пуском і перевірки відповідності комплектності (розділ «Комплектність» Інструкція з експлуатації). Перед використанням заточувального верстату уважно вивчіть Інструкцію з експлуатації (Технічний паспорт) і дотримуйтесь заходів безпеки. Переконайтеся, що Гарантійний талон повністю і правильно заповнений.

У процесі користування дотримуйтесь вимог Інструкції з експлуатації (Технічного паспорта).

ВСТУП

Верстат заточувальний електричний **TBG-6008** застосовується як універсальний настільний пристрій для швидкого ручного механізованого заточування різного ріжучого інструменту, видалення гострих кромки, залишків і напливів на виробах з металу та з інших матеріалів абразивними колами у побутових умовах.

Уважно вивчіть цю Інструкцію з експлуатації, в тому числі розділ «Заходи безпеки». Тільки таким чином Ви зможете навчитися правильно поводитися з інструментом та уникнете помилок і небезпечних ситуацій.



УВАГА! Порушення вимог техніки безпеки може стати причиною ураження електричним струмом, пожежі та важких травм. Пам'ятайте – Ваша безпека, в першу чергу, Ваша відповідальність!

1 ЗАХОДИ БЕЗПЕКИ

1.1 Загальні правила безпеки



ПОПЕРЕДЖЕННЯ:

Перед використанням виробу повинні бути вжиті всі необхідні заходи безпеки для зменшення ризику займання, ураження електричним струмом, пошкодження корпусу та деталей виробу. Ці запобіжні заходи викладені нижче.

Перед використанням виробу уважно прочитайте всі вказівки і збережіть їх.

1.1.1 Верстат заточувальний електричний належить до універсальних малогабаритних механізованих заточувальних пристроїв з вмонтованим асинхронним двигуном для швидкого заточування різного ріжучого інструменту, видалення гострих кромки, залишків і напливів на виробах абразивними колами, живленням від мережі 1-фазного змінного струму 220 В, на які поширюються вимоги правил безпечної експлуатації інструментів та пристосувань, правил безпечної експлуатації електроустановок, правил пожежної безпеки (особливо при роботах в зонах з можливими випарами легкозаймистих паливно-мастильних матеріалів). Перед експлуатацією необхідно уважно ознайомитися з цією Інструкцією з експлуатації і дотримуватися її вимог для запобігання дії виникаючих небезпечних факторів – рухомих деталей, шуму, вібрації, наявності в повітрі робочої зони пилу, електричного струму з небезпечною напругою, пожежонебезпечності.

1.1.2 Використовувати виріб необхідно виключно за призначенням, згідно вимог цієї Інструкції, з дбайливим ставленням до виробу, своєчасно виконуючи заходи технічного обслуговування.

1.1.3 Під час роботи з виробом необхідно обов'язково використовувати засоби індивідуального захисту (ЗІЗ): засоби захисту від ураження електричним струмом – діелектричні килимки або боти в зонах з підвищеною вологістю; засоби захисту очей – окуляри або щиток; засоби захисту від шуму; засоби захисту органів дихання – респіраторні маски; робочий костюм в комплекті з взуттям та головним убором, засоби зниження впливу вібрації на користувача – амортизуючі опори. Всі ЗІЗ повинні бути підібрані за розмірами, одяг припасований до тіла без вільних кінцівок.

1.1.4 Під час експлуатації виробу необхідно виконувати правила пожежної безпеки:

– виконувати вимоги улаштування тимчасових електромереж, запобігаючи випадків появи електричних іскор та підвищення температури на контактах, в проводах, в електроприладах;
– забороняється робота виробу у вибухонебезпечних зонах, в атмосфері випарів легкозаймистих речовин, оскільки при роботі можливо утворення іскор під час абразивної обробки.

1.1.5 Під час експлуатації виробу необхідно виконувати правила безпечної експлуатації механізованих пристроїв з вмонтованим електродвигуном:

– щоразу до початку роботи виконувати технічний огляд і перевірку справності агрегатів та деталей виробу відповідно розділу «Підготовка до роботи» цієї Інструкції, експлуатувати несправний виріб забороняється;
– всі операції з підготовки виробу до роботи, технічного обслуговування та ремонту здійснювати з від'єднаним від електромережі шнуром живлення;
– допоміжні переходи по регулюванню параметрів обробки, заміні заготовки або змінних інструментів здійснювати тільки з непрацюючим двигуном;
– до початку роботи оглянути та звільнити робоче місце, шляхи евакуації від будь яких перешкод;
– не починати роботу з виробом в стані утоми, під дією алкоголю, ліків та продуктів, які можуть погіршити увагу і швидкість реакції;
– під час користування виробом не торкатися мокрими руками до елементів електромережі: розетки, вилки, автомати захисту, тощо;
– перед пуском двигуна обирати стійке положення;
– під час роботи не дозволяти знаходження в небезпечній зоні сторонніх осіб, дітей, тварин;
– не піддавати виріб ударам, перевантаженням (довготривала та інтенсивна робота);
– не використовувати для роботи виріб з ознаками несправності, помітними зовнішніми пошкодженнями, особливо робочих знарядь, електричного шнура та штепсельної вилки;
– забезпечити достатній обмін повітря на робочому місці;
– слідкувати за тим, щоб роз'єми підключення електромережі, електроприладів та рукоятки керування завжди були сухими та чистими;
– підтримувати достатній рівень освітлення на робочому місці;
– ніколи не класти виріб на тимчасові опори та не переносити між робочими місцями з працюючим двигуном;
– не залишати без нагляду виріб, під'єднаний до електромережі;
– після закінчення робіт вимкнути двигун, від'єднати виріб від електромережі, підготувати до зберігання згідно з цією інструкцією. Діти не повинні мати доступ до виробу.

1.1.6 Користувач повинен усвідомлювати небезпеки електричного струму. Електрострум створює на організм людини біологічну, електролітичну та термічну дії.

Біологічна дія призводить до порушень клітин організму, що спричиняє судомні скорочення м'язів, порушення нервових функцій, роботи органів дихання і кровообігу. При цьому можуть спостерігатися втрата свідомості, розлад мови.

Електролітична дія призводить до електролізу плазми крові та інших рідин тіла, що може привести до порушення їх фізико-хімічного складу і біологічних властивостей.

Термічна дія електричного струму супроводжується опіками окремих ділянок тіла і перегрівом окремих внутрішніх органів, викликаючи в них різні функціональні розлади і ушкодження.

Вражаюча дія електричного струму на організм людини залежить від багатьох факторів.

Користувач повинен володіти і вміти застосовувати методи оживлення (штучне дихання та непрямий масаж серця) постраждалих від ураження електричним струмом.

1.1.7 Користувач повинен забезпечувати електробезпеку використанням справних складових електромережі:

- ізоляції струмоведучих частин, в тому числі захист від доступу вологи;
- огороження струмоведучих частин доступних для дотику;

- пристроїв захисного блокування, відключення, диференційних реле та подібних;
- подовжувачів електромережі, для роботи поза приміщеннями у вологозахисному виконанні.



1.1.8 УВАГА! Щоб уникнути травм, використовуйте тільки ті знаряддя або пристрої, які вказані в інструкціях по експлуатації або в каталозі ТМ ТЕKHMANN.

1.1.9 Ремонт виробу повинен здійснюватися винятково в уповноваженому сервісному центрі з використанням оригінальних запасних частин. В іншому випадку можливе нанесення значної шкоди здоров'ю користувача.

1.1.10 Гігієнічні вимоги.

Під час користування виробом необхідно пам'ятати, що в конструкції використовуються консерваційні і робочі мастильні та інші матеріали, які не можна вважати безпечними для здоров'я при потрапленні в організм. Це стосується і відходів (пил, стружка, дрібні часточки тощо) матеріалів, які оброблюються виробом. Кожен користувач повинен обов'язково виконувати заходи гігієни:

- використовувати рекомендовані в цій інструкції з експлуатації ЗІЗ;
- не припускати контактів виробу з харчовими продуктами;
- після виконання робіт з виробом обов'язково мити руки, по можливості приймати душ із миючими засобами, а сам виріб і робоче місце чистити від бруду та звільняти від відходів.

1.2 Спеціальні вимоги безпеки

1.2.1 Вимоги безпеки до початку роботи з виробом:

- до самостійної роботи з виробом можуть бути допущені лише особи, які засвоїли вимоги безпеки та правила експлуатації наведені в цій інструкції;
- переконайтеся, що на виробі є заводська маркувальна табличка з основними технічними даними. Якщо маркувальна табличка відсутня, слід звернутися до постачальника. Не використовуйте для роботи виріб без маркувальної таблички;
- обирати для встановлення виробу рівні поверхні, слідкувати, щоб нижня опорна частина була міцно закріплена і залишалася нерухомою при робочих навантаженнях;
- потужність і технічні можливості виробу повинні відповідати майбутньому завданню. Не використовуйте у виробничих професійних цілях виріб, призначений для робіт в побуті;
- виріб повинен бути під'єднаним до мережі живлення з наявністю захисного заземлення;
- при внесенні виробу з холоду в тепле приміщення, необхідно його витримати не менше 2-х годин в тарі для зникнення конденсату. Після цього виріб можна підключати до електромережі;
- не використовувати виріб у вибухонебезпечних зонах, в умовах впливу крапель і бризок, на відкритих майданчиках під час снігопаду та дощу;
- за необхідності підключення виробу на вулиці через мережевий подовжувач, – останній повинен бути у вологозахисному виконанні;
- перевірити відповідність і стан засобів індивідуального захисту, особливо очей;
- подовжувачі та шнур живлення повинні розмотуватися на повну їх довжину;
- перевіряти стан абразивних кіл і відповідність їх вимогам робочого процесу по робочим розмірам, класу абразиву та параметрам виробу по приєднувальному розмірам, габаритам, швидкості обертання. Пошкоджене або зношене коло замінити. Не використовувати несумісні диски з отворами іншого посадкового діаметру через перехідні втулки або насадки, або швидкість обертання яких менше значення 5000 об/хв;
- оглядати виріб на наявність пошкоджень перед кожним увімкненням, особливо захисних кожухів, поворотних прозорих щитків та опорних підручників абразивних кіл. При цьому щиток і підручник повинні бути з комплекту виробу для конкретних абразивних кіл по розмірам;
- перевірити та відрегулювати зазори між абразивним колом та опорним підручником 2-3 мм, та між поворотним прозорим щитком і абразивним колом 5-6 мм;
- слідкуйте, щоб ручні ключі які використовуються при затягуванні і позиціонуванні змінних елементів не залишилися на виробі. Візьміть за правило до увімкнення виробу перевірити, чи всі допоміжні інструменти виїняті з нього.

1.2.2 Вимоги безпеки під час роботи з виробом:

- вмикати в електромережу виріб тільки перед виконанням роботи;
- підключати, відключати виріб від електромережі штепсельною вилкою тільки при вимкненому перемикачі «Увімк/Вимк» виробу;

- відключати від електромережі штепсельною вилкою при зміні абразивних кіл, при перенесенні виробу з одного робочого місця на інше, при перерві в роботі, після закінчення роботи;
 - відключати виріб вимикачем при раптовій зупинці (зникнення напруги в електромережі, перевантаження електродвигуна);
 - не використовувати виріб у приміщеннях з вибухонебезпечним, хімічно активним середовищем, яке руйнує метали та ізоляцію та в умовах впливу крапель і бризок води, на відкритих майданчиках під час снігопаду або дощу;
 - під час роботи з виробом обов'язково використовувати робочий одяг і засоби індивідуального захисту. При цьому не дозволяється працювати в рукавичках і з забинтованими пальцями, а при гострій потребі рукавички повинні мати зовнішній гладкий полімерний шар покриття, який максимально знижує імовірність чіплення ворсом;
 - для запобігання пошкоджень, ніколи не обертати електрошнур навколо руки, або інших частин тіла. Не тягніть за шнур, щоб вийняти вилку з розетки. Берегти шнур від впливу високих температур, мастильних матеріалів та предметів з гострими краями (шнур живлення рекомендується підвішувати, або прокласти під захисними екранами);
 - використовувати абразивні кола тільки призначені для даного виду робіт та відповідно до інструкцій підприємства-виробника;
 - берегти виріб від впливу зовнішніх джерел тепла, хімічно активних речовин та не використовувати в приміщеннях з наявністю подібних факторів;
 - не наближати руки ближче 10 см до зони обробки та не нахилитись над працюючим колом;
 - під час обробки забезпечуйте достатній рівень вентиляції на робочому місці, використовуйте відповідне обладнання для відведення пилю, якщо це можливо або передбачено конструкцією, в інших випадках користуйтеся засобами індивідуального захисту органів дихання;
 - починати обробку тільки після досягнення абразивним колом максимальної швидкості обертання;
 - не передавати виріб особам, які не мають права користування ним та не залишати без нагляду виріб, під'єднаний до електромережі;
 - міцно тримайте заготовку під час обробки, але без надмірних робочих зусиль подачі, оскільки це перевантажує механізм, знижує продуктивність та підвищує імовірність аварій і відмов;
 - не перевантажувати виріб тривалою роботою з максимальною потужністю;
 - тривалість безперервної роботи в кожному циклі не повинна перевищувати 20-30 хвилин, тривалість перерви повинна бути не менше тривалості робочого циклу;
 - уважно стежити за рівнем вібрації. Надмірна вібрація вказує на неякісний монтаж або балансування абразивного диску;
 - завжди забезпечувати наявність первинних засобів пожежної безпеки (вогнегасники, запас води) на робочому місці у зв'язку з утворенням абразивних іскор та користуватися засобами захисту зору (захисними окулярами ти щитком виробу), протишумовими навушниками, використовувати неслизьке взуття;
 - використовувати виріб тільки з знаряддями і запасними частинами, дозволеними підприємством-виробником. Використання ЗІП від виробника гарантує надійну роботу;
 - не використовувати виріб за наявності в зоні робіт легкозаймистих рідин, балонів з газами;
 - забороняється експлуатувати виріб без наявності твердої опори під ним;
 - забороняється експлуатувати виріб при виникненні під час роботи хоча б однієї з таких несправностей:
 - 1) Пошкодження вилки або шнура електроживлення.
 - 2) Несправний вимикач або його нечітка робота.
 - 3) Іскріння в електрообладнанні.
 - 4) Витікання мастила.
 - 5) Швидкість обертання падає до ненормальної величини.
 - 6) Корпус виробу перегрівається.
 - 7) Поява диму або запаху горілої ізоляції;
 - 8) Пошкодження абразивних кіл (тріщини, вищерблений край, тощо), його знос;
 - 9) Пошкодження або поява тріщин на деталях механізму фіксації кіл, корпусних деталях, захисних пристроях.
- 1.2.3 Вимоги безпеки по закінченню роботи:
- вимкнути виріб, дочекатись повної зупинки обертання і від'єднати виріб від мережі;

- видалити відходи пилу, бруду – для очищення слід використовувати тільки миючі засоби не агресивні до деталей виробу;
- зберігати виріб при температурі від мінус 5 °С до плюс 40 °С із відносною вологістю не більше 80 %;
- при зберіганні виробу у приміщенні необхідно забезпечити нейтральне середовище, яке не руйнує метали та ізоляцію.

2 ОПИС І ПРИНЦИП РОБОТИ

2.1 Склад виробу

Зовнішній вигляд верстату заточувального електричного TBG-6008 показаний на рисунку 1.

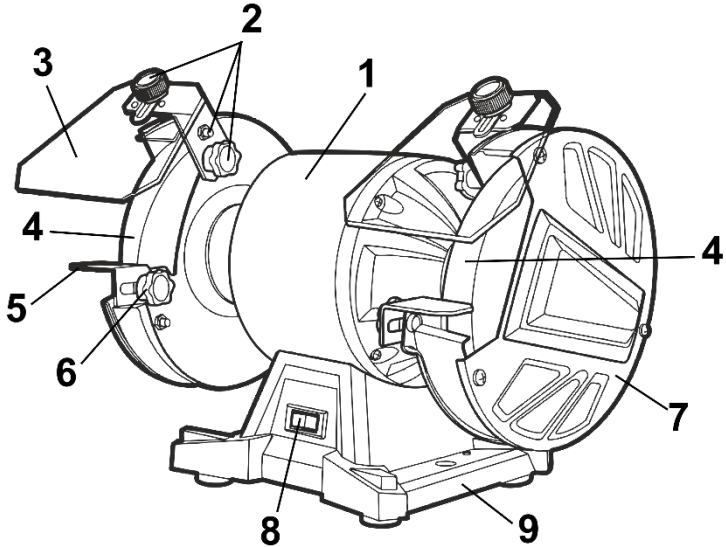


Рисунок 1

1. Корпус електродвигуна
2. Елементи кріплення захисного екрана
3. Прозорий захисний екран
4. Шліфувальне коло
5. Опорний майданчик (підручник)
6. Фіксатор положення опорного майданчика
7. Захисний кожух
8. Перемикач «Увімк/Вимк» (вимикач)
9. Станина (основа) з ніжками та монтажними отворами для фіксації

2.2 Пристрій і робота

2.2.1 Конструкція виробу змонтована на металевій основі (9) з 4-ма монтажними отворами для фіксації, що дозволяє забезпечити виріб стійке положення на верстаку. С 2-х боків валу асинхронного двигуна, закріпленого в корпусі (1), встановлені в захисних кожухах (7) два абразивних кола (4) з різним зерном абразиву. Опорні підручники (5) підтримують заготовку під час обробки, а прозорі захисні щитки (3) дозволяють безпечно контролювати робочий процес. Робочий режим вмикається клавішею перемикача (8). Електрична частина виробу складається з електродвигуна змінного струму, вимикача електричного струму, з'єднувальних проводів і мережевого шнура. Захист від ураження електричним струмом користувача у виробу відповідає класу I за ДСТУ EN 61140:2015. Користування виробом передбачає наявність захисного заземлення зовнішніх металевих поверхонь.

2.2.2 Робота виробу побудована на технології абразивної обробки матеріалу за допомогою абразивних кіл, які обертаються з високою швидкістю, що дозволяє механізувати обробку та

підвищити її ефективність. Використані в конструкції можливості потужного двигуна та безпечного ручного позиціонування заготовки під час обробки дозволяють підвищити ефективність при виконанні складних завдань.

Виріб розрахований на використання абразивних кіл зовнішнім діаметром 150 мм, що достатньо для заточування більшої частини побутових ріжучих інструментів.

2.2.3 У зв'язку з постійним вдосконаленням, виріб може мати незначні відмінності від опису і рисунків, які не погіршують його експлуатаційні властивості

3 ПІДГОТОВКА ВИРОБУ ДО ВИКОРИСТАННЯ



УВАГА! Забороняється починати роботу виробом, не виконавши вимог з техніки безпеки, зазначених у розділі «Заходи безпеки» цієї Інструкції з експлуатації.

3.1 Після транспортування виробу в зимових умовах, перед увімкненням у теплом приміщенні, необхідно витримати виріб в тарі при кімнатній температурі не менше 2х годин до повного зникнення вологи (конденсату) на ньому.

3.2 Перед підключенням необхідно:

- переконатися у відсутності пошкоджень шнура електроживлення, штепсельної вилки, деталей корпусу виробу, абразивних кіл, захисного кожуха, щитка та підручника;
- перевірити чіткість роботи вимикача короткочасним (2-3 рази) увімкнення, відповідність параметрів мережі, зазначеним на маркувальній табличці виробу (220 В ~, 50 Гц).

3.3 Перед початком експлуатації рекомендується закріпити виріб на робочому столі/верстаку щоб запобігти зсув під час роботи, що підвищує рівень небезпеки. Виріб фіксується за допомогою болтів (не входять у комплект постачання) через спеціальні отвори на станині виробу (9). Для правильного встановлення, слід дотримуватися рекомендацій:

- 1) Спочатку нанести розмітку монтажних отворів на робочому столі;
- 2) Виходячи з розмітки, просвердлити отвори в робочому столі/верстаку;
- 3) Поєднати монтажні отвори виробу з отворами стола та зафіксувати виріб болтами.

4 ВИКОРИСТАННЯ ВИРОБУ

4.1 Встановлення/заміна абразивних кіл

До початку встановлення/заміни абразивних кіл (4), необхідно від'єднати шнур електроживлення виробу від мережі. Для заміни/встановлення абразивних кіл необхідно:

1. Зняти захисний кожух (7). Для цього необхідно відкрутити гвинти фіксації захисного кожуха, використовуючи викрутку необхідного розміру;
2. Відкрутити фіксуючу гайку, що знаходиться з зовнішнього боку абразивних кіл. При цьому важливо знати, що на правій частині шпинделя нанесена права різьба, а на лівій, відповідно, ліва різьба. Такі технічні особливості введені для запобігання відкручування фіксуючих гайок у процесі обертання шпинделя;
3. Зняти зовнішню притиску шайбу, абразивне коло і притиску внутрішню шайбу;
4. Очистити обидві притисні шайби;
5. Встановити внутрішню притиску шайбу з картонною прокладкою;
6. Встановити нове абразивне коло;
7. Встановити зовнішню притиску шайбу з картонною прокладкою на абразивне коло;
8. Надійно затягнути гайку на шпинделі;
9. Встановити захисний кожух абразивного кола.

4.2 Прозорі захисні щитки (3) захищають очі, обличчя і руки користувача від іскор, дозволяючи при цьому візуально контролювати процес обробки. Знімати, відсувати або демонтувати захисні щитки заборонено. Перед першим використанням виробу закріпіть захисні екрани на верхній частині захисних кожухів (7) за допомогою елементів фіксації захисних (2) в закритому стані на відстані 5-6 мм від торцю абразивного кола. Опорний підручник (5) відрегулюйте на відстані 2-3 мм від торцю абразивного кола.

4.3 Для компенсації зносу абразивних кіл слід періодично виконувати регулювання відстані між підручником (5) і абразивним колом (4).

1. Послабити фіксацію підручника нарізним фіксатором (6);
2. Відрегулювати відстань між підручником і абразивним колом згідно п.4.2;
3. Зафіксувати встановлену відстань фіксатором (6), закрутивши його до упору. Після регулювання рекомендується перевірити фіксацію упору зусиллям руки;



УВАГА! Перш ніж увімкнути виріб, перевірити надійність нарізних з'єднань та безперешкодне обертання абразивних кіл без помітного биття.

4. Заточування лез інструментів рекомендується виконувати тільки на зовнішній стороні абразивного кола. Не рекомендовано сильно «навантажувати» виріб, це може призвести до повної зупинки абразивного кола і виходу з ладу верстату;
5. Слід звернути увагу, що виріб не призначений для безперервної експлуатації. Рекомендується періодично перевіряти температуру корпусу двигуна. У разі, якщо корпус верстату нагрівся, слід вимкнути його і залишити на деякий час;
6. Рекомендована тривалість безперервної праці в кожному робочому циклі повинна бути не більше 15-20 хвилин, тривалість перерв повинна бути не менше тривалості робочого циклу.

4.4 Перед початком роботи одягніть всі необхідні ЗІЗ (окуляри, робочий одяг, головний убір). Рукавички не використовувати! Не починати роботу при наявності бинтів на пальцях. У випадках крайньої потреби використовувати рукавички з полімерним поверхневим шаром, який максимально знижує імовірність чіплення ворсом.

1. Плавним натисканням увімкніть виріб;
2. Дочекайтеся повного набору оборотів абразивних кіл;
3. Займіть стійке положення;
4. Опустіть захисний щиток від іскор та відходів;
5. Очистіть заготовку від забруднень (якщо вони є) перед обробкою (для зменшення засмічування абразивних поверхонь);
6. Тримавши заготовку двома руками покладіть її на поверхню підручника (5) і виконайте заточення/обробку;
7. Вимкніть верстат натисканням клавіші вимикача;
8. Якщо виріб не буде використовуватись тривалий час, від'єднайте шнур живлення від мережі.



УВАГА! Будьте обережні при роботі із заточувальним верстатом! Високі обороти абразивних кіл є небезпечним фактором. Забороняється вмикати виріб без встановлених захисних кожухів. Застосовуйте тільки високоякісні кола. Застосовуйте ЗІЗ під час користування. Недотримання правил безпеки може призвести до травмування користувача і пошкодження верстата.

5 ТЕХНІЧНЕ ОБСЛУГОВУВАННЯ ВИРОБУ

5.1 Загальні вказівки

Щоб уникнути пошкоджень, для забезпечення довговічності та надійного виконання функцій виробу, необхідно регулярно виконувати вказані далі роботи з технічного обслуговування. Гарантійні претензії приймаються тільки за умови правильного і регулярного виконання цих робіт. При недотриманні цих вимог підвищується небезпека травмування!

Користувач виробу може виконувати тільки роботи з догляду та технічного обслуговування, які вказані в цій Інструкції з експлуатації (пункти Розділу 5.2). Всі інші роботи повинні виконуватися тільки в спеціалізованих сервісних центрах ТМ ТЕХMANN.

5.2 Порядок технічного обслуговування виробу

5.2.1 Слідкуйте за станом абразивних кіл. При появи тріщин, сколів або інших дефектів, терміново замініть абразивне коло. Періодично контролюйте величину зазору між упором і абразивним колом.

5.2.2 Перевірка встановлених гвинтів.

Регулярно перевіряйте всі встановлені на інструменті гвинти, слідкуйте за тим, щоби вони були затягнуті до упору. Послаблений гвинт слід треба негайно затягнути. Невиконання цього правила загрожує серйозною небезпекою.

5.2.3 Технічне обслуговування двигуна.

Слідкуйте, щоб обмотки не були пошкоджені, не залиті мастилом або водою, а вентиляційні отвори були очищені від пилу та бруду.

5.2.4 Перед тривалою перервою в експлуатації та зберіганні, очищуйте виріб від пилу та бруду без застосування агресивних до пластмаси, гуми та металів очисників. Зберігайте виріб у сухому приміщенні.



УВАГА! Ніколи не бризкайте водою на виріб у процесі його чищення. Верстат слід чистити тільки сухою тканиною! Не використовуйте їдкі очисники, які можуть пошкодити металеві, пластмасові та гумові частини виробу!

Для того, щоб інструмент працював довго й надійно - ремонтні, сервісні та регульовальні роботи повинні проводитися тільки фахівцями в сервісних центрах ТМ ТЕКНМАНН.

5.3 Періодична перевірка і технічне обслуговування

5.3.1 Періодична перевірка і технічне обслуговування проводяться після закінчення гарантійного строку виробу (або після заміни вугільних щіток), а потім не рідше одного разу на 6 місяців.

5.3.2 Періодичну перевірку і технічне обслуговування рекомендується проводити в сервісних центрах ТМ ТЕКНМАНН (перелік і контактні дані сервісних центрів зазначено в Додатку № 1 Інструкція з експлуатації).

5.3.3 Періодична перевірка та технічне обслуговування включає в себе:

- перевірку стану корпусних деталей;
- перевірку опору ізоляції.



УВАГА! Технічне обслуговування повинно проводитися регулярно протягом усього строку служби виробу. Без проведення технічного обслуговування покупець втрачає право гарантії.

За рекомендованих умов експлуатації виріб буде надійно працювати весь гарантований строк служби. Дотримання правил користування дозволить Вам уникнути передчасного виходу з ладу окремих деталей і всього виробу в цілому. Якщо виріб внаслідок інтенсивної експлуатації потребує періодичного обслуговування, пов'язаного із заміною мастила, щіток, очищенням колектору, то ці роботи виконуються за рахунок споживача.

Технічне обслуговування в сервісних центрах не входить у гарантійні зобов'язання виробника і продавця. Сервісні центри надають платні послуги з проведення періодичного технічного обслуговування.

Після закінчення строку служби можливе використання виробу за призначенням, якщо його стан відповідає вимогам безпеки і виріб не втратив своїх функціональних властивостей. Висновок видається уповноваженими сервісними центрами ТМ ТЕКНМАНН.

6 ПОТОЧНИЙ РЕМОНТ СКЛАДОВИХ ЧАСТИН ВИРОБУ

Ремонт виробу повинен виконуватися професійними робітниками у гарантійних сервісних центрах (перелік та контактні дані сервісних центрів зазначені у Додатку № 1 Інструкції з експлуатації).

7 СТРОК СЛУЖБИ, ЗБЕРІГАННЯ, ТРАНСПОРТУВАННЯ

7.1 Строк служби виробу становить 3 роки.

Зазначений строк служби дійсний при дотриманні споживачем вимог цієї Інструкції з експлуатації (технічного паспорта). Дата виробництва вказана на табличці виробу.

7.2 Виріб, очищений від пилу та бруду, повинен зберігатися в пакуванні підприємства-виробника в сухих провітрюваних приміщеннях за температури навколишнього середовища від мінус 5 °С до плюс 40 °С з відносною вологістю повітря не більше 80% і відсутністю прямого впливу атмосферних опадів. Пакування рекомендується зберігатися до закінчення гарантійного терміну експлуатації виробу.

7.3 Транспортування виробу проводиться транспортними пакетами в стані захищеному від атмосферних опадів відповідно до правил перевезення вантажів, що діють на транспорті даного виду.

8 ГАРАНТІЇ ВИРОБНИКА (ПОСТАЧАЛЬНИКА)

8.1 Гарантійний строк (гарантійний термін) експлуатації виробу дивіться у Гарантійному талоні. Претензії від споживачів на території України приймає ТОВ «ТЕКМАН» за адресою: 02140, м. Київ, проспект Миколи Бажана, 30, контактний телефон: (044) 369-32-00, (044) 369-33-03.

8.2 Під час покупки виробу:

- повинен бути правильно оформлений Гарантійний талон (стояти печатка або штамп із реквізитами організації, яка реалізувала виріб, дата продажу, підпис продавця, найменування моделі виробу, серійний номер виробу);
- переконатися в тому, що серійний номер виробу відповідає номеру, вказаному в Гарантійному талоні;
- перевірити наявність пломб на виробі (якщо вони передбачені виробником);
- перевірити комплектність і працездатність виробу, а також зробити огляд на предмет зовнішніх пошкоджень, тріщин, сколів.

Кожен виріб комплектується фірмовим гарантійним талоном ТМ ТЕКHMANN.

У разі відсутності в гарантійному талоні дати продажу або підпису (печатки) продавця, гарантійний строк розраховується з дати виготовлення виробу.

8.3 У випадку виходу з ладу виробу протягом гарантійного строку експлуатації з вини заводу-виробника власник має право на безоплатний ремонт.

Для гарантійного ремонту власнику необхідно звернутися в сервісний центр з виробом та повністю і правильно заповненим гарантійним талоном (заповнюється під час покупки виробу).

Задоволення претензій споживачів на території України здійснюється відповідно до Закону України «Про захист прав споживачів».

Під час гарантійного ремонту строк гарантії інструмента подовжується на час його ремонту.

Гарантійне і післягарантійне обслуговування електроінструменту ТМ ТЕКHMANN на території України проводиться в сервісних центрах, перелік та контактні дані яких вказані у Додатку № 1 Інструкції з експлуатації.



УВАГА! Перелік сервісних центрів може бути змінений. Актуальну інформацію про контактні дані сервісних центрів на території України Ви можете дізнатися за телефонами (044) 369-32-00, (044) 369-33-03 або на сайті tekhmann.com

8.4 Гарантія не поширюється:

- на частини і деталі, які швидко зношуються (вугільні щітки, гумові ущільнення, сальники тощо), а також на змінні знаряддя і комплектуючі (насадки, фільтри, ключі тощо);
- на виробі з повним природнім зносом (вироблення ресурсу, сильне внутрішнє і зовнішнє забруднення);
- на виробі з видаленим, стертим або зміненим серійним номером виробу;
- на виробі з несправностями, викликаними дією форс-мажорної ситуації (нещасний випадок, пожежа, повінь, удар блискавки тощо);
- на виробі, які експлуатувались з використанням аксесуарів та витратних матеріалів, не рекомендованих або не схвалених виробником (постачальником);
- на виробі, які розбиралися або ремонтувалися протягом гарантійного строку самостійно, або із залученням третіх осіб, не уповноважених виробником (постачальником) на проведення гарантійного ремонту.



УВАГА! Забороняється вносити в конструкцію виробу зміни і проводити доопрацювання, які не передбачені заводом-виробником.

9 ТЕХНІЧНИЙ ПАСПОРТ

9.1 Верстат заточувальний електричний **TBG-6008** застосовується як універсальний настільний пристрій для швидкого ручного механізованого заточування різного ріжучого інструменту, видалення гострих кромки, залишків і напливів на виробах з металу та з інших матеріалів абразивними колами у побутових умовах.

9.2 Виріб повинен експлуатуватися в інтервалі робочих температур від мінус 5 °С до плюс 40 °С з відносною вологістю повітря не більше 80% і відсутністю прямої дії атмосферних опадів та надмірної запиленості повітря. Електроживлення виробу здійснюється від однофазної мережі змінного струму напругою 220 В, частотою 50 Гц.

9.3 У зв'язку з постійною роботою над вдосконалення моделі, виробник залишає за собою право вносити в конструкцію незначні зміни, які не відображені в цій Інструкції з експлуатації (Технічному паспорті) і не впливають на ефективну і безпечну роботу інструменту.

Основні технічні характеристики верстату заточувального електричного **TBG-6008** наведені в таблиці 1.

Таблиця 1

Найменування параметра	Значення
Максимальна потужність, Вт	600
Максимальний струм, А	2,7
Номинальна напруга, В~	220 ±10%
Номинальна частота струму, Гц	50
Ступінь захисту корпусу	IP23
Швидкість обертання шпинделя, об/хв	2950
Діаметр шліфувального круга, мм	200
Діаметр шпинделя, мм	16
Вага нетто/брутто, кг	9,1/10,1

Гарантійний строк (гарантійний термін) експлуатації виробу дивіться у Гарантійному талоні. Дата виготовлення вказана на табличці виробу.

Постачальник: ТОВ «ТЕКМАН», 02140, м. Київ, проспект Миколи Бажана, 30, контактний телефон: (044) 369-32-00, (044) 369-33-03. Виробник та його адреса вказані в сертифікаті відповідності та (або) деклараціях відповідності технічним регламентам виробу. Строк служби виробу становить 3 роки з моменту купівлі. Термін придатності 10 років. Гарантійний термін зберігання 10 років. Умови зберігання: зберігати в сухому місці, захищеному від впливу вологи і прямих сонячних променів, за температури від мінус 5 °С до плюс 40 °С з відносною вологістю повітря не більше 80% і відсутністю прямої дії атмосферних опадів.

Правила та умови ефективного і безпечного використання виробу вказані в Інструкції з експлуатації. Виріб не містить шкідливих для здоров'я речовин. Претензії споживачів на території України приймає ТОВ «ТЕКМАН».

Ремонт і технічне обслуговування необхідно здійснювати в авторизованих сервісних центрах ТОВ «ТЕКМАН», зазначених у Додатку № 1 до Інструкції з експлуатації (довідкова інформація: (044) 369-32-00, (044) 369-33-03).

Вироби ТМ ТЕКНМАНН відповідають вимогам стандартів і технічних умов, вказаним у сертифікатах відповідності та (або) деклараціях відповідності технічним регламентам.

Виріб, який відслужив свій строк, знаряддя та пакування слід здавати на екологічно чисту утилізацію (рециркуляцію) відходів.

10 КОМПЛЕКТНІСТЬ

Комплектність виробу вказана в Таблиці 2.

Таблиця 2

Найменування	Кількість, од.
Верстат заточувальний електричний TBG-6008	1
Інструкція з експлуатації (Технічний паспорт)	1
Гарантійний талон	1
Додаток №1 (Перелік сервісних центрів)	1
Елементи фіксації захисного екрану (комплект)	2
Захисний екран	2
Опорний майданчик(підручник) з фіксаторами (комплект)	2
Шліфувальне коло встановлене на вісі	2
Пакувальна коробка	1

Виробник залишає за собою право на внесення змін у технічні характеристики та комплектацію виробу без попереднього повідомлення.

11 УТИЛІЗАЦІЯ

Не викидайте виріб, знаряддя та пакування разом із побутовим сміттям. Виріб, який відслужив свій строк, слід здавати на екологічно чисту утилізацію (рециркуляцію) відходів на підприємства, що відповідають умовам екологічної безпеки.



УВАГА! Ремонт, модифікація і перевірка електроінструментів ТМ ТЕКНМАНН повинні виконуватися тільки в авторизованих сервісних центрах ТМ ТЕКНМАНН. Під час використання або техобслуговуванні інструменту завжди слідкуйте за виконанням усіх правил та норм безпеки.

Для нотаток

The page contains 26 horizontal dotted lines, evenly spaced, providing a guide for writing notes.



Ексклюзивний представник ТМ ТЕКНМАНН в Україні ТОВ «ТЕКМАН»:

02140, м. Київ, проспект Миколи Бажана, 30,
контактний телефон: (044) 369-32-00, (044) 369-33-03.

tekhmann.com

Представництва:

- м. Київ, проспект Бажана, 30, тел.: (044) 369-32-00, (044) 369-33-03
- м. Дніпро, вул. В. Моссаковського, 1А, тел.: (056) 375-43-22
- м. Львів, вул. Зелена, 238, тел.: (032) 242-41-75, (032) 242-41-76
- м. Черкаси, вул. Громова, 138, склад №7, тел.: (0472) 38-43-82, (067) 588-90-35
- м. Миколаїв, вул. Космонавтів, 81, тел.: (067) 622-33-51
- м. Харків, вул. Шевченко, 24а, тел.: (067) 565-42-65
- м. Одеса, тел.: (098) 160-87-54