

Robert Bosch GmbH
Power Tools Division
70745 Leinfelden-Echterdingen
Germany

www.bosch-pt.com

1 609 92A 0HJ (2013.11) 0 / 154 **EURO**



1 609 92A 0HJ

GRW Professional

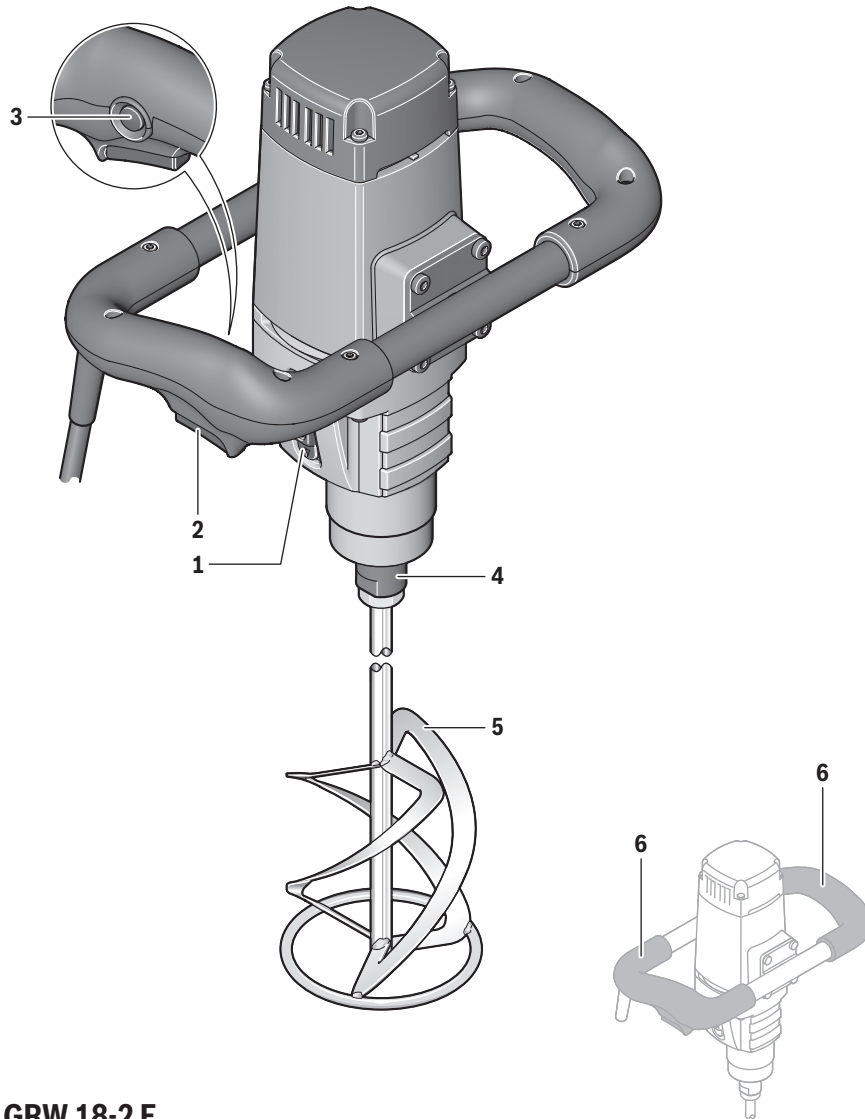
12 E | 18-2 E

 **BOSCH**

| | | |
|----------------------------------------------|----------------------------------------------------|-----------------------------------------|
| de Originalbetriebsanleitung | tr Orijinal işletme talimatı | mk Оригинално упатство за работа |
| en Original instructions | pl Instrukcja oryginalna | sr Originalno uputstvo za rad |
| fr Notice originale | cs Původní návod k používání | sl Izvirna navodila |
| es Manual original | sk Pôvodný návod na použitie | hr Originalne upute za rad |
| pt Manual original | hu Eredeti használati utasítás | et Algupärane kasutusjuhend |
| it Istruzioni originali | ru Оригинальное руководство по эксплуатации | lv Instrukcijas oriģinālvalodā |
| nl Oorspronkelijke gebruiksaanwijzing | uk Оригінальна інструкція з експлуатації | lt Originali instrukcija |
| da Original brugsanvisning | kk Пайдалану нұсқаулығының түпнұсқасы | ar تعليمات التشغيل الأصلية |
| sv Bruksanvisning i original | ro Instrucțiuni originale | fa دفترچه راهنمای اصلی |
| no Original driftsinstruks | bg Оригинална инструкция | |
| fi Alkuperäiset ohjeet | | |
| el Πρωτότυπο οδηγιών χρήσης | | |



| | | |
|------------------|----------|-----|
| Deutsch..... | Seite | 4 |
| English..... | Page | 8 |
| Français..... | Page | 13 |
| Español..... | Página | 18 |
| Português..... | Página | 24 |
| Italiano..... | Página | 28 |
| Nederlands..... | Página | 33 |
| Dansk..... | Side | 38 |
| Svenska..... | Sida | 43 |
| Norsk..... | Side | 47 |
| Suomi..... | Sivu | 51 |
| Ελληνικά..... | Σελίδα | 56 |
| Türkçe..... | Sayfa | 61 |
| Polski..... | Strona | 66 |
| Česky..... | Strana | 71 |
| Slovensky..... | Strana | 75 |
| Magyar..... | Oldal | 80 |
| Русский..... | Страница | 85 |
| Українська..... | Сторінка | 91 |
| Қазақша..... | Бет | 96 |
| Română..... | Pagina | 101 |
| Български..... | Страница | 105 |
| Македонски..... | Страна | 110 |
| Srpski..... | Strana | 115 |
| Slovensko..... | Stran | 120 |
| Hrvatski..... | Stranica | 124 |
| Eesti..... | Lehekülg | 128 |
| Latviešu..... | Lappuse | 133 |
| Lietuviškai..... | Puslapis | 138 |
| عربي..... | صفحة | 147 |
| فارسی..... | صفحه | 152 |



GRW 18-2 E

Deutsch

Sicherheitshinweise

Allgemeine Sicherheitshinweise für Elektrowerkzeuge

⚠ WARNUNG Lesen Sie alle Sicherheitshinweise und Anweisungen. Versäumnisse bei der Einhaltung der Sicherheitshinweise und Anweisungen können elektrischen Schlag, Brand und/oder schwere Verletzungen verursachen.

Bewahren Sie alle Sicherheitshinweise und Anweisungen für die Zukunft auf.

Der in den Sicherheitshinweisen verwendete Begriff Elektrowerkzeug bezieht sich auf netzbetriebene Elektrowerkzeuge (mit Netzkabel) und auf akkubetriebene Elektrowerkzeuge (ohne Netzkabel).

Arbeitsplatzsicherheit

- ▶ **Halten Sie Ihren Arbeitsbereich sauber und gut beleuchtet.** Unordnung oder unbeleuchtete Arbeitsbereiche können zu Unfällen führen.
- ▶ **Arbeiten Sie mit dem Elektrowerkzeug nicht in explosionsgefährdeter Umgebung, in der sich brennbare Flüssigkeiten, Gase oder Stäube befinden.** Elektrowerkzeuge erzeugen Funken, die den Staub oder die Dämpfe entzünden können.
- ▶ **Halten Sie Kinder und andere Personen während der Benutzung des Elektrowerkzeugs fern.** Bei Ablenkung können Sie die Kontrolle über das Gerät verlieren.

Elektrische Sicherheit

- ▶ **Der Anschlussstecker des Elektrowerkzeuges muss in die Steckdose passen. Der Stecker darf in keiner Weise verändert werden. Verwenden Sie keine Adapterstecker gemeinsam mit geschützten Elektrowerkzeugen.** Unveränderte Stecker und passende Steckdosen verringern das Risiko eines elektrischen Schlages.
- ▶ **Vermeiden Sie Körperkontakt mit geerdeten Oberflächen wie von Rohren, Heizungen, Herden und Kühlschränken.** Es besteht ein erhöhtes Risiko durch elektrischen Schlag, wenn Ihr Körper geerdet ist.
- ▶ **Halten Sie Elektrowerkzeuge von Regen oder Nässe fern.** Das Eindringen von Wasser in ein Elektrowerkzeug erhöht das Risiko eines elektrischen Schlages.
- ▶ **Zweckfremden Sie das Kabel nicht, um das Elektrowerkzeug zu tragen, aufzuhängen oder um den Stecker aus der Steckdose zu ziehen. Halten Sie das Kabel fern von Hitze, Öl, scharfen Kanten oder sich bewegenden Geräteteilen.** Beschädigte oder verwickelte Kabel erhöhen das Risiko eines elektrischen Schlages.
- ▶ **Wenn Sie mit einem Elektrowerkzeug im Freien arbeiten, verwenden Sie nur Verlängerungskabel, die auch für den Außenbereich geeignet sind.** Die Anwendung eines für den Außenbereich geeigneten Verlängerungskabels verringert das Risiko eines elektrischen Schlages.

- ▶ **Wenn der Betrieb des Elektrowerkzeuges in feuchter Umgebung nicht vermeidbar ist, verwenden Sie einen Fehlerstromschutzschalter.** Der Einsatz eines Fehlerstromschutzschalters vermindert das Risiko eines elektrischen Schlages.

Sicherheit von Personen

- ▶ **Seien Sie aufmerksam, achten Sie darauf, was Sie tun, und gehen Sie mit Vernunft an die Arbeit mit einem Elektrowerkzeug. Benutzen Sie kein Elektrowerkzeug, wenn Sie müde sind oder unter dem Einfluss von Drogen, Alkohol oder Medikamenten stehen.** Ein Moment der Unachtsamkeit beim Gebrauch des Elektrowerkzeuges kann zu ernsthaften Verletzungen führen.
 - ▶ **Tragen Sie persönliche Schutzausrüstung und immer eine Schutzbrille.** Das Tragen persönlicher Schutzausrüstung, wie Staubmaske, rutschfeste Sicherheitsschuhe, Schutzhelm oder Gehörschutz, je nach Art und Einsatz des Elektrowerkzeuges, verringert das Risiko von Verletzungen.
 - ▶ **Vermeiden Sie eine unbeabsichtigte Inbetriebnahme. Vergewissern Sie sich, dass das Elektrowerkzeug ausgeschaltet ist, bevor Sie es an die Stromversorgung und/oder den Akku anschließen, es aufnehmen oder tragen.** Wenn Sie beim Tragen des Elektrowerkzeuges den Finger am Schalter haben oder das Gerät eingeschaltet an die Stromversorgung anschließen, kann dies zu Unfällen führen.
 - ▶ **Entfernen Sie Einstellwerkzeuge oder Schraubenschlüssel, bevor Sie das Elektrowerkzeug einschalten.** Ein Werkzeug oder Schlüssel, der sich in einem drehenden Geräteteil befindet, kann zu Verletzungen führen.
 - ▶ **Vermeiden Sie eine abnormale Körperhaltung. Sorgen Sie für einen sicheren Stand und halten Sie jederzeit das Gleichgewicht.** Dadurch können Sie das Elektrowerkzeug in unerwarteten Situationen besser kontrollieren.
 - ▶ **Tragen Sie geeignete Kleidung. Tragen Sie keine weite Kleidung oder Schmuck. Halten Sie Haare, Kleidung und Handschuhe fern von sich bewegenden Teilen.** Lockere Kleidung, Schmuck oder lange Haare können von sich bewegenden Teilen erfasst werden.
 - ▶ **Wenn Staubabsaug- und -auffangeinrichtungen montiert werden können, vergewissern Sie sich, dass diese angeschlossen sind und richtig verwendet werden.** Verwendung einer Staubabsaugung kann Gefährdungen durch Staub verringern.
- #### Verwendung und Behandlung des Elektrowerkzeuges
- ▶ **Überlasten Sie das Gerät nicht. Verwenden Sie für Ihre Arbeit das dafür bestimmte Elektrowerkzeug.** Mit dem passenden Elektrowerkzeug arbeiten Sie besser und sicherer im angegebenen Leistungsbereich.
 - ▶ **Benutzen Sie kein Elektrowerkzeug, dessen Schalter defekt ist.** Ein Elektrowerkzeug, das sich nicht mehr ein- oder ausschalten lässt, ist gefährlich und muss repariert werden.
 - ▶ **Ziehen Sie den Stecker aus der Steckdose und/oder entfernen Sie den Akku, bevor Sie Geräteeinstellungen vornehmen, Zubehörteile wechseln oder das Gerät**

weglegen. Diese Vorsichtsmaßnahme verhindert den unbeabsichtigten Start des Elektrowerkzeuges.

- ▶ **Bewahren Sie unbenutzte Elektrowerkzeuge außerhalb der Reichweite von Kindern auf. Lassen Sie Personen das Gerät nicht benutzen, die mit diesem nicht vertraut sind oder diese Anweisungen nicht gelesen haben.** Elektrowerkzeuge sind gefährlich, wenn sie von unerfahrenen Personen benutzt werden.
- ▶ **Pflegen Sie Elektrowerkzeuge mit Sorgfalt. Kontrollieren Sie, ob bewegliche Teile einwandfrei funktionieren und nicht klemmen, ob Teile gebrochen oder so beschädigt sind, dass die Funktion des Elektrowerkzeuges beeinträchtigt ist. Lassen Sie beschädigte Teile vor dem Einsatz des Gerätes reparieren.** Viele Unfälle haben ihre Ursache in schlecht gewarteten Elektrowerkzeugen.
- ▶ **Halten Sie Schneidwerkzeuge scharf und sauber.** Sorgfältig gepflegte Schneidwerkzeuge mit scharfen Schneidkanten verklemmen sich weniger und sind leichter zu führen.
- ▶ **Verwenden Sie Elektrowerkzeug, Zubehör, Einsatzwerkzeuge usw. entsprechend diesen Anweisungen. Berücksichtigen Sie dabei die Arbeitsbedingungen und die auszuführende Tätigkeit.** Der Gebrauch von Elektrowerkzeugen für andere als die vorgesehenen Anwendungen kann zu gefährlichen Situationen führen.

Service

- ▶ **Lassen Sie Ihr Elektrowerkzeug nur von qualifiziertem Fachpersonal und nur mit Original-Ersatzteilen reparieren.** Damit wird sichergestellt, dass die Sicherheit des Elektrowerkzeuges erhalten bleibt.

Gerätespezifische Sicherheitshinweise

- ▶ **Bearbeiten Sie keine explosionsgefährlichen Stoffe (z. B. leicht entzündliche Lösemittel).** Elektrowerkzeuge erzeugen Funken, die entstehende Dämpfe entzünden können.
- ▶ **Ziehen Sie sofort den Netzstecker und lassen Sie das Elektrowerkzeug vom Kundendienst überprüfen, falls es in das Rührgut fällt.** In das Elektrowerkzeug eindringendes Rührgut kann Schäden verursachen und zu einem elektrischen Schlag führen.
- ▶ **Halten Sie das Elektrowerkzeug beim Arbeiten fest mit beiden Händen an den isolierten Griffflächen und sorgen Sie für einen sicheren Stand.** Das Elektrowerkzeug wird mit zwei Händen sicherer geführt. Der Verlust der Kontrolle kann zu Verletzungen führen.
- ▶ **Halten Sie das Gerät an den isolierten Griffflächen, wenn Sie Arbeiten ausführen, bei denen das Einsatzwerkzeug verborgene Stromleitungen oder das eigene Netzkabel treffen kann.** Der Kontakt mit einer spannungsführenden Leitung kann auch metallene Geräteteile unter Spannung setzen und zu einem elektrischen Schlag führen.
- ▶ **Schalten Sie das Elektrowerkzeug sofort aus, wenn das Einsatzwerkzeug blockiert. Seien Sie auf hohe Reaktionsmomente gefasst, die einen Rückschlag verursachen.** Das Einsatzwerkzeug blockiert, wenn:
 - das Elektrowerkzeug überlastet wird oder
 - es im zu bearbeitenden Werkstück verkantet.

- ▶ **Verwenden Sie das Gerät nicht zum Rühren von Nahrungsmitteln.** Unsere Elektrowerkzeuge samt Zubehör sind nicht für die Verarbeitung von Nahrungsmitteln ausgelegt.
- ▶ **Halten Sie das Kabel vom Arbeitsbereich fern.** Das Kabel kann vom Rührkorb erfasst werden.
- ▶ **Der Rührbehälter muss zum Rühren geeignet sein und sicher stehen.** Ein nicht ordnungsgemäß gesicherter Behälter kann sich unkontrolliert bewegen.
- ▶ **Stellen Sie sicher, dass keine Flüssigkeit gegen das Gehäuse des Elektrowerkzeuges spritzt.** In das Elektrowerkzeug eingedrungene Flüssigkeit kann Schäden und elektrischen Schlag verursachen.
- ▶ **Befolgen Sie die Anweisungen und Warnhinweise im Sicherheitsdatenblatt (SDB) des zu rührenden Materials.** Das zu rührende Material kann gesundheitsschädlich sein.
- ▶ **Lösen Sie bei Stromunterbrechung den Arretierschalter durch Drücken des Ein-/Ausschalters.** Damit wird ein unbeabsichtigtes Wiederanlaufen des Elektrowerkzeuges verhindert (Verletzungsgefahr).
- ▶ **Benutzen Sie das Elektrowerkzeug nicht in einem Ständer.**

Produkt- und Leistungsbeschreibung



Lesen Sie alle Sicherheitshinweise und Anweisungen. Versäumnisse bei der Einhaltung der Sicherheitshinweise und Anweisungen können elektrischen Schlag, Brand und/oder schwere Verletzungen verursachen.

Bitte klappen Sie die Aufklappseite mit der Darstellung des Elektrowerkzeuges auf, und lassen Sie diese Seite aufgeklappt, während Sie die Betriebsanleitung lesen.

Bestimmungsgemäßer Gebrauch

Das Elektrowerkzeug ist bestimmt zum Anrühren von pulverförmigen Baustoffen wie Mörtel, Putze, Kleber, sowie nicht lösungsmittelhaltigen Farben, Lacken und ähnlichen Substanzen.

Abgebildete Komponenten

Die Nummerierung der abgebildeten Komponenten bezieht sich auf die Darstellung des Elektrowerkzeuges auf der Grafikseite.

- 1 Gangwahlschalter (GRW 18-2 E)
- 2 Ein-/Ausschalter
- 3 Feststelltaste für Ein-/Ausschalter
- 4 Antriebsspindel
- 5 Rührkorb*
- 6 Handgriff (isolierte Grifffläche)

*Abgebildetes oder beschriebenes Zubehör gehört nicht zum Standard-Lieferumfang. Das vollständige Zubehör finden Sie in unserem Zubehörprogramm.

6 | Deutsch

Technische Daten

| Rührwerk | | GRW 12 E | GRW 18-2 E |
|---------------------------------------------|-------------------|---------------|---------------|
| Sachnummer | | 3 601 AA7 0.. | 3 601 AA8 0.. |
| Nennaufnahmeleistung | W | 1200 | 1800 |
| Abgabeleistung | W | 780 | 1170 |
| Mechanische Gangwahl | | - | ● |
| Leerlaufdrehzahl | | | |
| - 1. Gang | min ⁻¹ | 0 – 1000 | 0 – 450 |
| - 2. Gang | min ⁻¹ | - | 0 – 1050 |
| Nenndrehzahl | | | |
| - 1. Gang | min ⁻¹ | 0 – 620 | 0 – 250 |
| - 2. Gang | min ⁻¹ | - | 0 – 580 |
| Nenndrehmoment | | | |
| - 1. Gang | Nm | 12 | 45 |
| - 2. Gang | Nm | - | 19 |
| Werkzeugaufnahme | | M14 | M14 |
| Maximaler Rührkorbdurchmesser | mm | 140 | 180 |
| Gewicht entsprechend EPTA-Procedure 01/2003 | kg | 5,3 | 7,2 |
| Schutzklasse | | □/II | □/II |

Die Angaben gelten für eine Nennspannung [U] von 230 V. Bei abweichenden Spannungen und in länderspezifischen Ausführungen können diese Angaben variieren.

Geräusch-/Vibrationsinformation

| Messwerte für Geräusch ermittelt entsprechend EN 60745. | | GRW 12 E | GRW 18-2 E |
|------------------------------------------------------------------------------------------------------------------|------------------|---------------|---------------|
| | | 3 601 AA7 0.. | 3 601 AA8 0.. |
| Der A-bewertete Geräuschpegel des Elektrowerkzeugs beträgt typischerweise | | | |
| Schalldruckpegel | dB(A) | 89 | 87 |
| Schalleistungspegel | dB(A) | 100 | 98 |
| Unsicherheit K | dB | 3 | 3 |
| Gehörschutz tragen! | | | |
| Schwingungsgesamtwerte a_h (Vektorsumme dreier Richtungen) und Unsicherheit K ermittelt entsprechend EN 60745: | | | |
| a_h | m/s ² | 4,5 | 8,5 |
| K | m/s ² | 1,5 | 1,5 |

Der in diesen Anweisungen angegebene Schwingungspegel ist entsprechend einem in EN 60745 genormten Messverfahren gemessen worden und kann für den Vergleich von Elektrowerkzeugen miteinander verwendet werden. Er eignet sich auch für eine vorläufige Einschätzung der Schwingungsbelastung.

Der angegebene Schwingungspegel repräsentiert die hauptsächlichsten Anwendungen des Elektrowerkzeugs. Wenn allerdings das Elektrowerkzeug für andere Anwendungen, mit unterschiedlichen Zubehören, mit abweichenden Einsatzwerkzeugen oder ungenügender Wartung eingesetzt wird, kann der Schwingungspegel abweichen. Dies kann die Schwingungsbelastung über den gesamten Arbeitszeitraum deutlich erhöhen.

Für eine genaue Abschätzung der Schwingungsbelastung sollten auch die Zeiten berücksichtigt werden, in denen das Gerät abgeschaltet ist oder zwar läuft, aber nicht tatsächlich im

Einsatz ist. Dies kann die Schwingungsbelastung über den gesamten Arbeitszeitraum deutlich reduzieren.

Legen Sie zusätzliche Sicherheitsmaßnahmen zum Schutz des Bedieners vor der Wirkung von Schwingungen fest wie zum Beispiel: Wartung von Elektrowerkzeug und Einsatzwerkzeugen, Warmhalten der Hände, Organisation der Arbeitsabläufe.

Konformitätserklärung 

Wir erklären in alleiniger Verantwortung, dass das unter Technische Daten beschriebene Produkt mit den folgenden Normen oder normativen Dokumenten übereinstimmt: EN 60745 gemäß den Bestimmungen der Richtlinien 2011/65/EU, 2004/108/EG, 2006/42/EG.

Technische Unterlagen (2006/42/EG) bei:
Robert Bosch GmbH, PT/ETM9,
D-70745 Leinfelden-Echterdingen

Henk Becker
Executive Vice President
Engineering

Helmut Heinzelmann
Head of Product Certification
PT/ETM9

Hpa.
Henk Becker i.V. Helmut Heinzelmann

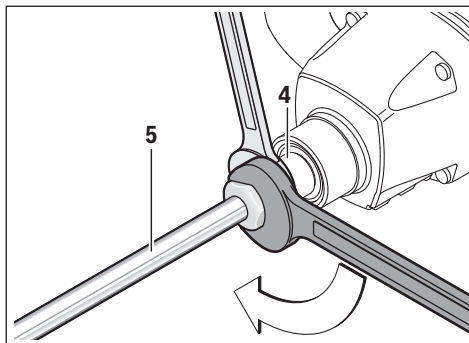
Robert Bosch GmbH, Power Tools Division
D-70745 Leinfelden-Echterdingen
27.06.2013

Montage

- ▶ **Ziehen Sie vor allen Arbeiten am Elektrowerkzeug den Netzstecker aus der Steckdose.**

Werkzeugwechsel

Rührkorb mit M 14-Außengewinde



Schrauben Sie den Rührkorb **5** in die Antriebsspindel **4**. Halten Sie dazu die Antriebsspindel **4** mit einem Gabelschlüssel (GRW 12 E: Schlüsselweite 22 mm, GRW 18-2 E: Schlüsselweite 24 mm), und ziehen Sie mit einem zweiten Gabelschlüssel (Schlüsselweite 22 mm oder 24 mm) den Rührkorb **5** fest.

Die Demontage des Rührkorbes erfolgt in umgekehrter Reihenfolge.

Betrieb

Inbetriebnahme

- ▶ **Beachten Sie die Netzspannung! Die Spannung der Stromquelle muss mit den Angaben auf dem Typenschild des Elektrowerkzeuges übereinstimmen.**
 - ▶ Stäube, z. B. mineralische Stäube, können gesundheitsschädlich sein. Berühren oder Einatmen der Stäube können allergische Reaktionen und/oder Atemwegserkrankungen des Benutzers oder in der Nähe befindlicher Personen hervorrufen.
Asbesthaltiges Material darf nur von Fachleuten bearbeitet werden.
 - Sorgen Sie für gute Belüftung des Arbeitsplatzes.
 - Es wird empfohlen, eine Atemschutzmaske mit Filterklasse P2 zu tragen.
- Beachten Sie in Ihrem Land gültige Vorschriften für die zu bearbeitenden Materialien.

Mechanische Gangwahl (GRW 18-2 E)

- ▶ **Betätigen Sie den Gangwahlschalter 1 nur bei Stillstand des Elektrowerkzeugs.**

Drücken Sie den Gangwahlschalter **1** hinein, und schieben Sie ihn bis er arretiert.

Mit dem Gangwahlschalter **1** können 2 Drehzahlbereiche ausgewählt werden.



Gang I:

Niedriger Drehzahlbereich; zum Arbeiten bis Rührkorbdurchmesser 180 mm.



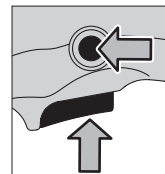
Gang II:

Hoher Drehzahlbereich; zum Arbeiten bis Rührkorbdurchmesser 140 mm.

Lässt sich der Gangwahlschalter **1** bei Stillstand nicht bis zum Anschlag schieben, drehen Sie die Antriebsspindel mit dem Rührkorb etwas.

Ein-/Ausschalten

Drücken Sie zur **Inbetriebnahme** des Elektrowerkzeuges den Ein-/Ausschalter **2** und halten Sie ihn gedrückt.



Zum **Feststellen** des gedrückten Ein-/Ausschalters **2** drücken Sie die Feststelltaste **3**.

Um das Elektrowerkzeug **auszuschalten**, lassen Sie den Ein-/Ausschalter **2** los bzw. wenn er mit der Feststelltaste **3** arretiert ist, drücken Sie den Ein-/Ausschalter **2** kurz und lassen ihn dann los.

Um Energie zu sparen, schalten Sie das Elektrowerkzeug nur ein, wenn Sie es benutzen.

Drehzahl einstellen

Sie können die Drehzahl des eingeschalteten Elektrowerkzeugs stufenlos regulieren, je nachdem, wie weit Sie den Ein-/Ausschalter **2** eindrücken.

Leichter Druck auf den Ein-/Ausschalter **2** bewirkt eine niedrige Drehzahl. Mit zunehmenden Druck erhöht sich die Drehzahl.

Arbeitshinweise

- ▶ **Benutzen Sie das Elektrowerkzeug nicht in einem Ständer.**
- ▶ **Vermeiden Sie, das Rührgut zu verspritzen.** Sie können sonst ausrutschen und die Kontrolle über das Elektrowerkzeug verlieren.

8 | English

- ▶ **Vermeiden Sie den Dauerbetrieb des Elektrowerkzeuges mit verminderter Drehzahl.** Andernfalls könnte der Motor des Elektrowerkzeuges überhitzen.

Um die Feststelltaste **3** zu lösen, drücken Sie Ein-/Ausschalter **2** kurz und lassen ihn dann los. Damit wird ein unbeabsichtigtes Wiederanlaufen des Elektrowerkzeuges verhindert (Verletzungsgefahr).

Die Wahl des Rührkorbes hängt vom Rührgut ab.

Für Rührgut mit niedriger Viskosität, wie z. B. Dispersionsfarbe, Lacke, Kleber, Vergussmasse, Zementschlämme verwenden Sie einen Rührkorb mit Linkswendel. Im Rührkorb mit Linkswendel wird das Material von oben nach unten befördert. Der Rührkorb wird nach oben gedrückt. Rührgut mit niedriger Viskosität wird spritzarm gemischt.

Für Rührgut mit hoher Viskosität, wie z. B. Fertigputz, Beton, Zement, Estrich, Spachtelmasse, Epoxidharz verwenden Sie einen Rührkorb mit Rechtswendel. Im Rührkorb mit Rechtswendel wird das Material von unten nach oben befördert. Der Rührkorb arbeitet sich in das Mischgut ein. Rührgut mit hoher Viskosität wird optimal durchmischt.

Bewegen Sie das Elektrowerkzeug beim Arbeiten auf und ab. Reinigen Sie den Rührkorb nach Gebrauch.

- ▶ **Lagern Sie das Elektrowerkzeug an einem sicheren Platz. Sorgen Sie dafür, dass es nicht umfallen kann.** Das Elektrowerkzeug kann sonst beschädigt werden.

Wartung und Service

Wartung und Reinigung

- ▶ **Ziehen Sie vor allen Arbeiten am Elektrowerkzeug den Netzstecker aus der Steckdose.**
- ▶ **Halten Sie das Elektrowerkzeug und die Lüftungsschlitze sauber, um gut und sicher zu arbeiten.**

Wenn ein Ersatz der Anschlussleitung erforderlich ist, dann ist dies von Bosch oder einer autorisierten Kundendienststelle für Bosch-Elektrowerkzeuge auszuführen, um Sicherheitsgefährdungen zu vermeiden.

Kundendienst und Anwendungsberatung

Der Kundendienst beantwortet Ihre Fragen zu Reparatur und Wartung Ihres Produkts sowie zu Ersatzteilen. Explosionszeichnungen und Informationen zu Ersatzteilen finden Sie auch unter:

www.bosch-pt.com

Das Bosch-Anwendungsberatungs-Team hilft Ihnen gerne bei Fragen zu unseren Produkten und deren Zubehör.

www.powertool-portal.de, das Internetportal für Handwerker und Heimwerker.

Geben Sie bei allen Rückfragen und Ersatzteilbestellungen bitte unbedingt die 10-stellige Sachnummer laut Typenschild des Elektrowerkzeuges an.

Deutschland

Robert Bosch GmbH

Servicezentrum Elektrowerkzeuge

Zur Luhne 2

37589 Kalefeld – Willershausen

Unter www.bosch-pt.com können Sie online Ersatzteile bestellen oder Reparaturen anmelden.

Kundendienst: Tel.: (0711) 40040480

Fax: (0711) 40040481

E-Mail: Servicezentrum.Elektrowerkzeuge@de.bosch.com

Anwendungsberatung: Tel.: (0711) 40040480

Fax: (0711) 40040482

E-Mail: Anwendungsberatung.pt@de.bosch.com

Österreich

Tel.: (01) 797222010

Fax: (01) 797222011

E-Mail: service.elektrowerkzeuge@at.bosch.com

Schweiz

Tel.: (044) 8471511

Fax: (044) 8471551

E-Mail: AfterSales.Service@de.bosch.com

Luxemburg

Tel.: +32 2 588 0589

Fax: +32 2 588 0595

E-Mail: outillage.gereedschap@be.bosch.com

Entsorgung

Elektrowerkzeuge, Zubehör und Verpackungen sollen einer umweltgerechten Wiederverwertung zugeführt werden.

Werfen Sie Elektrowerkzeuge nicht in den Hausmüll!

Nur für EU-Länder:



Gemäß der Europäischen Richtlinie 2012/19/EU über Elektro- und Elektronik-Altgeräte und ihrer Umsetzung in nationales Recht müssen nicht mehr gebrauchsfähige Elektrowerkzeuge getrennt gesammelt und einer umweltgerechten Wiederverwertung zugeführt werden.

Änderungen vorbehalten.

English

Safety Notes

General Power Tool Safety Warnings

⚠ WARNING **Read all safety warnings and all instructions.** Failure to follow the warnings and instructions may result in electric shock, fire and/or serious injury.

Save all warnings and instructions for future reference.

The term "power tool" in the warnings refers to your mains-operated (corded) power tool or battery-operated (cordless) power tool.

Work area safety

- ▶ **Keep work area clean and well lit.** Cluttered or dark areas invite accidents.
- ▶ **Do not operate power tools in explosive atmospheres, such as in the presence of flammable liquids, gases or dust.** Power tools create sparks which may ignite the dust or fumes.
- ▶ **Keep children and bystanders away while operating a power tool.** Distractions can cause you to lose control.

Electrical safety

- ▶ **Power tool plugs must match the outlet. Never modify the plug in any way. Do not use any adapter plugs with earthed (grounded) power tools.** Unmodified plugs and matching outlets will reduce risk of electric shock.
- ▶ **Avoid body contact with earthed or grounded surfaces, such as pipes, radiators, ranges and refrigerators.** There is an increased risk of electric shock if your body is earthed or grounded.
- ▶ **Do not expose power tools to rain or wet conditions.** Water entering a power tool will increase the risk of electric shock.
- ▶ **Do not abuse the cord. Never use the cord for carrying, pulling or unplugging the power tool. Keep cord away from heat, oil, sharp edges and moving parts.** Damaged or entangled cords increase the risk of electric shock.
- ▶ **When operating a power tool outdoors, use an extension cord suitable for outdoor use.** Use of a cord suitable for outdoor use reduces the risk of electric shock.
- ▶ **If operating a power tool in a damp location is unavoidable, use a residual current device (RCD) protected supply.** Use of an RCD reduces the risk of electric shock.

Personal safety

- ▶ **Stay alert, watch what you are doing and use common sense when operating a power tool. Do not use a power tool while you are tired or under the influence of drugs, alcohol or medication.** A moment of inattention while operating power tools may result in serious personal injury.
- ▶ **Use personal protective equipment. Always wear eye protection.** Protective equipment such as dust mask, non-skid safety shoes, hard hat, or hearing protection used for appropriate conditions will reduce personal injuries.
- ▶ **Prevent unintentional starting. Ensure the switch is in the off-position before connecting to power source and/or battery pack, picking up or carrying the tool.** Carrying power tools with your finger on the switch or energising power tools that have the switch on invites accidents.
- ▶ **Remove any adjusting key or wrench before turning the power tool on.** A wrench or a key left attached to a rotating part of the power tool may result in personal injury.
- ▶ **Do not overreach. Keep proper footing and balance at all times.** This enables better control of the power tool in unexpected situations.

- ▶ **Dress properly. Do not wear loose clothing or jewellery. Keep your hair, clothing and gloves away from moving parts.** Loose clothes, jewellery or long hair can be caught in moving parts.
- ▶ **If devices are provided for the connection of dust extraction and collection facilities, ensure these are connected and properly used.** Use of dust collection can reduce dust-related hazards.

Power tool use and care

- ▶ **Do not force the power tool. Use the correct power tool for your application.** The correct power tool will do the job better and safer at the rate for which it was designed.
- ▶ **Do not use the power tool if the switch does not turn it on and off.** Any power tool that cannot be controlled with the switch is dangerous and must be repaired.
- ▶ **Disconnect the plug from the power source and/or the battery pack from the power tool before making any adjustments, changing accessories, or storing power tools.** Such preventive safety measures reduce the risk of starting the power tool accidentally.
- ▶ **Store idle power tools out of the reach of children and do not allow persons unfamiliar with the power tool or these instructions to operate the power tool.** Power tools are dangerous in the hands of untrained users.
- ▶ **Maintain power tools. Check for misalignment or binding of moving parts, breakage of parts and any other condition that may affect the power tool's operation. If damaged, have the power tool repaired before use.** Many accidents are caused by poorly maintained power tools.
- ▶ **Keep cutting tools sharp and clean.** Properly maintained cutting tools with sharp cutting edges are less likely to bind and are easier to control.
- ▶ **Use the power tool, accessories and tool bits etc. in accordance with these instructions, taking into account the working conditions and the work to be performed.** Use of the power tool for operations different from those intended could result in a hazardous situation.

Service

- ▶ **Have your power tool serviced by a qualified repair person using only identical replacement parts.** This will ensure that the safety of the power tool is maintained.

Machine-specific Safety Warnings

- ▶ **Do not use the power tool for explosive materials (e. g., easily inflammable solvents).** Power tools produce sparks which could ignite developing vapours.
- ▶ **In case the power tool should fall into the material to be stirred, pull the plug immediately and have the power tool checked by an after-sales service agent.** Material that has penetrated the power tool can cause damage and lead to an electric shock.
- ▶ **Hold the machine firmly with both hands by the insulated gripping surfaces while working and keep proper footing and balance at all times.** The machine is more securely guided with both hands. Loss of control can cause personal injury.

10 | English

- ▶ **Hold power tool by insulated gripping surfaces, when performing an operation where the cutting accessory may contact hidden wiring or its own cord.** Cutting accessory contacting a "live" wire may make exposed metal parts of the power tool "live" and could give the operator an electric shock.
- ▶ **Switch off the power tool immediately when the tool insert jams. Be prepared for high reaction torque that can cause kickback.** The tool insert jams when:
 - the power tool is subject to overload or
 - it becomes wedged in the workpiece.
- ▶ **Do not mix food.** Power tools and their accessories are not designed for processing food.
- ▶ **Keep the cord away from the working area.** The cord may be entangled by the stirrer paddle.
- ▶ **The mixing container must be suitable for mixing and must stand securely.** A container that is not properly secured may move uncontrolled.
- ▶ **Ensure that no liquid splashes against the housing of the power tool.** Liquid that has penetrated the power tool can cause damage and lead to electric shock.
- ▶ **Follow the instructions and warnings in the Material Safety Data Sheets (MSDS) of the material to be mixed.** Material to be mixed may be harmful.
- ▶ **In the event of a power interruption, release the locking switch by pressing the on/off switch.** This will prevent the power tool from restarting unintentionally (risk of injury).
- ▶ **Do not use the power tool in a stand.**

Products sold in GB only: Your product is fitted with a BS 1363/A approved electric plug with internal fuse (ASTA approved to BS 1362). If the plug is not suitable for your socket outlets, it should be cut off and an appropriate plug fitted in its place by an authorised customer service agent. The replacement plug should have the same fuse rating as the original plug.

The severed plug must be disposed of to avoid a possible shock hazard and should never be inserted into a mains socket elsewhere.

Products sold in AUS and NZ only: Use a residual current device (RCD) with a rated residual current of 30 mA or less.

Product Description and Specifications



Read all safety warnings and all instructions. Failure to follow the warnings and instructions may result in electric shock, fire and/or serious injury.

While reading the operating instructions, unfold the graphics page for the machine and leave it open.

Intended Use

The machine is intended for mixing pulverised building materials such as mortar, plaster, adhesives, as well as solvent-free paint, varnish and similar substances.

Product Features

The numbering of the product features refers to the illustration of the machine on the graphics page.

- 1 Gear selector (GRW 18-2 E)
- 2 On/Off switch
- 3 Lock-on button for On/Off switch
- 4 Drive spindle
- 5 Stirrer paddle*
- 6 Handle (insulated gripping surface)

*Accessories shown or described are not part of the standard delivery scope of the product. A complete overview of accessories can be found in our accessories program.

Technical Data

| Stirrer/Mixer | | GRW 12 E | GRW 18-2 E |
|-------------------------------------------------------------------------------------------------------------------------------------------------|-------------------|---------------|---------------|
| Article number | | 3 601 AA7 0.. | 3 601 AA8 0.. |
| Rated power input | W | 1200 | 1800 |
| Output power | W | 780 | 1170 |
| Gear selection, mechanical | | – | ● |
| No-load speed | | | |
| – 1st gear | min ⁻¹ | 0 – 1000 | 0 – 450 |
| – 2nd gear | min ⁻¹ | – | 0 – 1050 |
| Rated speed | | | |
| – 1st gear | min ⁻¹ | 0 – 620 | 0 – 250 |
| – 2nd gear | min ⁻¹ | – | 0 – 580 |
| Rated torque | | | |
| – 1st gear | Nm | 12 | 45 |
| – 2nd gear | Nm | – | 19 |
| Tool holder | | M14 | M14 |
| The values given are valid for a nominal voltage [U] of 230 V. For different voltages and models for specific countries, these values can vary. | | | |

| Stirrer/Mixer | | GRW 12 E | GRW 18-2 E |
|--------------------------------------------|----|----------|------------|
| Maximum stirrer paddle diameter | mm | 140 | 180 |
| Weight according to EPTA-Procedure 01/2003 | kg | 5.3 | 7.2 |
| Protection class | | □/II | □/II |

The values given are valid for a nominal voltage [U] of 230 V. For different voltages and models for specific countries, these values can vary.

Noise/Vibration Information

| Measured sound values determined according to EN 60745. | | GRW 12 E 3 601 AA7 0.. | GRW 18-2 E 3 601 AA8 0.. |
|-----------------------------------------------------------------------------------------------------|---------|---------------------------|-----------------------------|
| Typically the A-weighted noise levels of the product are | | | |
| Sound pressure level | dB(A) | 89 | 87 |
| Sound power level | dB(A) | 100 | 98 |
| Uncertainty K | dB | 3 | 3 |
| Wear hearing protection! | | | |
| Vibration total values a_h (triax vector sum) and uncertainty K determined according to EN 60745: | | | |
| a_h | m/s^2 | 4.5 | 8.5 |
| K | m/s^2 | 1.5 | 1.5 |

The vibration level given in this information sheet has been measured in accordance with a standardised test given in EN 60745 and may be used to compare one tool with another. It may be used for a preliminary assessment of exposure. The declared vibration emission level represents the main applications of the tool. However if the tool is used for different applications, with different accessories or insertion tools or is poorly maintained, the vibration emission may differ. This may significantly increase the exposure level over the total working period.

An estimation of the level of exposure to vibration should also take into account the times when the tool is switched off or when it is running but not actually doing the job. This may significantly reduce the exposure level over the total working period.

Identify additional safety measures to protect the operator from the effects of vibration such as: maintain the tool and the accessories, keep the hands warm, organisation of work patterns.

Declaration of Conformity **CE**

We declare under our sole responsibility that the product described under "Technical Data" is in conformity with the following standards or standardization documents: EN 60745 according to the provisions of the directives 2011/65/EU, 2004/108/EC, 2006/42/EC.

Technical file (2006/42/EC) at:
Robert Bosch GmbH, PT/ETM9,
D-70745 Leinfelden-Echterdingen

Henk Becker
Executive Vice President
Engineering

Helmut Heinzelmann
Head of Product Certification
PT/ETM9

PPA.
Henk Becker i.v. *Helmut Heinzelmann*

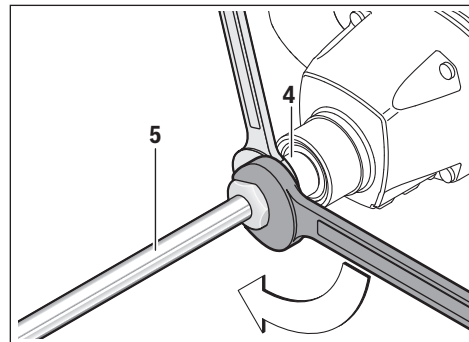
Robert Bosch GmbH, Power Tools Division
D-70745 Leinfelden-Echterdingen
27.06.2013

Assembly

- Before any work on the machine itself, pull the mains plug.

Changing the Tool

Stirrer Paddle with Male Thread, Size M 14



Screw the stirrer paddle **5** into the drive spindle **4**. To do so, hold the drive spindle **4** using an open-ended spanner (GRW 12 E: width across flats 22 mm, GRW 18-2 E: width

12 | English

across flats 24 mm), and use a second open-ended spanner (width across flats 22 mm or 24 mm) to tighten the stirrer paddle **5**.

The stirrer paddle is disassembled in reverse order.

Operation

Starting Operation

► **Observe the mains voltage! The voltage of the power source must correspond with the data on the type plate of the machine.**

► Dusts, e.g. mineral dusts, can be harmful to one's health. Contact with or inhaling the dusts can trigger allergic reactions to the operator or bystanders and/or lead to respiratory infections.

- Materials containing asbestos may only be worked on by specialists.
- Provide for good ventilation of the working place.
 - It is recommended to wear a P2 filter-class respirator.

Observe the relevant regulations in your country for the materials to be worked.

Gear selection, mechanical (GRW 18-2 E)

► **Operate the gear selector **1** only when the power tool is not in use.**

Press in the gear selector **1** and slide it until it locks.

Two speed ranges can be preselected with the gear selector **1**.



Gear I:

Low speed range; for working up to a stirrer paddle diameter of 180 mm.



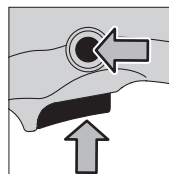
Gear II:

High speed range; for working up to a stirrer paddle diameter of 140 mm.

If the gear selector **1** cannot be slid all the way at standstill, turn the drive spindle slightly with the stirrer paddle.

Switching On and Off

To **start** the machine, press the On/Off switch **2** and keep it pressed.



Press the lock-on button **3** to **lock** the pressed on/off switch **2**.

To **switch off** the machine, release the On/Off switch **2** or when it is locked with the lock-on button **3**, briefly press the On/Off switch **2** and then release it.

To save energy, only switch the power tool on when using it.

Adjusting the Speed

The speed of the switched on power tool can be variably adjusted, depending on how far the On/Off switch **2** is pressed. Light pressure on the On/Off switch **2** results in a low rotational speed. Further pressure on the switch results in an increase in speed.

Working Advice

► **Do not use the power tool in a stand.**

► **Avoid splashing around the material being stirred.** Otherwise, you could slip and lose control over the power tool.

► **Avoid continuous operation of the power tool at reduced speed.** Otherwise the motor of the power tool could overheat.

To release the lock-on button **3**, briefly press the on/off switch **2** and then let it go. This will prevent the power tool from restarting unintentionally (risk of injury).

Selection of the stirrer paddle is dependent on the material that is to be stirred.

For materials with low viscosity, e.g. emulsion paint, varnishes, adhesive, grouting compound, cement slurry, use a stirrer paddle with a left-hand spiral. The material is moved from the top downwards in a stirrer paddle with a left-hand spiral. The stirrer paddle is pushed upwards. Materials with low viscosity are mixed in a way which minimises splattering.

For materials with high viscosity, e.g. plaster, concrete, cement, screed, filler, epoxy resin, use a stirrer paddle with right-hand spiral. The material is moved from the bottom upwards in a stirrer paddle with a right-hand spiral. The stirrer paddle works its way into the mixture. Materials with high viscosity are mixed thoroughly.

While mixing, move the power tool in an up and down motion. Clean the stirrer paddle after use.

► **Store the power tool in a safe place. Ensure that it cannot fall over.** Otherwise, the machine may become damaged.

Maintenance and Service

Maintenance and Cleaning

► **Before any work on the machine itself, pull the mains plug.**

► **For safe and proper working, always keep the machine and ventilation slots clean.**

If the replacement of the supply cord is necessary, this has to be done by Bosch or an authorized Bosch service agent in order to avoid a safety hazard.

After-sales Service and Application Service

Our after-sales service responds to your questions concerning maintenance and repair of your product as well as spare parts. Exploded views and information on spare parts can also be found under:

www.bosch-pt.com

Bosch's application service team will gladly answer questions concerning our products and their accessories.

In all correspondence and spare parts order, please always include the 10-digit article number given on the type plate of the machine.

Great Britain

Robert Bosch Ltd. (B.S.C.)

P.O. Box 98

Broadwater Park

North Orbital Road

Denham

Uxbridge

UB 9 5HJ

Tel. Service: (0844) 7360109

Fax: (0844) 7360146

E-Mail: boschservicecentre@bosch.com

Ireland

Origo Ltd.

Unit 23 Magna Drive

Magna Business Park

City West

Dublin 24

Tel. Service: (01) 4666700

Fax: (01) 4666888

Australia, New Zealand and Pacific Islands

Robert Bosch Australia Pty. Ltd.

Power Tools

Locked Bag 66

Clayton South VIC 3169

Customer Contact Center

Inside Australia:

Phone: (01300) 307044

Fax: (01300) 307045

Inside New Zealand:

Phone: (0800) 543353

Fax: (0800) 428570

Outside AU and NZ:

Phone: +61 3 95415555

www.bosch.com.au

Republic of South Africa

Customer service

Hotline: (011) 6519600

Gauteng – BSC Service Centre

35 Roper Street, New Centre

Johannesburg

Tel.: (011) 4939375

Fax: (011) 4930126

E-Mail: bsctools@icon.co.za

KZN – BSC Service Centre

Unit E, Almar Centre

143 Crompton Street

Pinetown

Tel.: (031) 7012120

Fax: (031) 7012446

E-Mail: bsc.dur@za.bosch.com

Western Cape – BSC Service Centre

Democracy Way, Prosperity Park

Milnerton

Tel.: (021) 5512577

Fax: (021) 5513223

E-Mail: bsc@zsd.co.za

Bosch Headquarters

Midrand, Gauteng

Tel.: (011) 6519600

Fax: (011) 6519880

E-Mail: rbsa-hq.pts@za.bosch.com

Disposal

The machine, accessories and packaging should be sorted for environmental-friendly recycling.

Do not dispose of power tools into household waste!

Only for EC countries:



According to the European Directive 2012/19/EU for Waste Electrical and Electronic Equipment and its implementation into national right, power tools that are no longer usable must be collected separately and disposed of in an environmentally correct manner.

Subject to change without notice.

Français

Avertissements de sécurité

Avertissements de sécurité généraux pour l'outil

⚠ AVERTISSEMENT

Lire tous les avertissements de sécurité et toutes les instructions.

Ne pas suivre les avertissements et instructions peut donner lieu à un choc électrique, un incendie et/ou une blessure sérieuse.

Conserver tous les avertissements et toutes les instructions pour pouvoir s'y reporter ultérieurement.

Le terme « outil » dans les avertissements fait référence à votre outil électrique alimenté par le secteur (avec cordon d'alimentation) ou votre outil fonctionnant sur batterie (sans cordon d'alimentation).

Sécurité de la zone de travail

► **Conserver la zone de travail propre et bien éclairée.** Les zones en désordre ou sombres sont propices aux accidents.

14 | Français

- ▶ **Ne pas faire fonctionner les outils électriques en atmosphère explosive, par exemple en présence de liquides inflammables, de gaz ou de poussières.** Les outils électriques produisent des étincelles qui peuvent enflammer les poussières ou les fumées.
- ▶ **Maintenir les enfants et les personnes présentes à l'écart pendant l'utilisation de l'outil.** Les distractions peuvent vous faire perdre le contrôle de l'outil.

Sécurité électrique

- ▶ **Il faut que les fiches de l'outil électrique soient adaptées au socle. Ne jamais modifier la fiche de quelque façon que ce soit. Ne pas utiliser d'adaptateurs avec des outils à branchement de terre.** Des fiches non modifiées et des socles adaptés réduiront le risque de choc électrique.
- ▶ **Éviter tout contact du corps avec des surfaces reliées à la terre telles que les tuyaux, les radiateurs, les cuisinières et les réfrigérateurs.** Il existe un risque accru de choc électrique si votre corps est relié à la terre.
- ▶ **Ne pas exposer les outils à la pluie ou à des conditions humides.** La pénétration d'eau à l'intérieur d'un outil augmentera le risque de choc électrique.
- ▶ **Ne pas maltraiter le cordon. Ne jamais utiliser le cordon pour porter, tirer ou débrancher l'outil. Maintenir le cordon à l'écart de la chaleur, du lubrifiant, des arêtes ou des parties en mouvement.** Les cordons endommagés ou emmêlés augmentent le risque de choc électrique.
- ▶ **Lorsqu'on utilise un outil à l'extérieur, utiliser un prolongateur adapté à l'utilisation extérieure.** L'utilisation d'un cordon adapté à l'utilisation extérieure réduit le risque de choc électrique.
- ▶ **Si l'usage d'un outil dans un emplacement humide est inévitable, utiliser une alimentation protégée par un dispositif à courant différentiel résiduel (RCD).** L'usage d'un RCD réduit le risque de choc électrique.

Sécurité des personnes

- ▶ **Rester vigilant, regarder ce que vous êtes en train de faire et faire preuve de bon sens dans l'utilisation de l'outil. Ne pas utiliser un outil lorsque vous êtes fatigué ou sous l'emprise de drogues, d'alcool ou de médicaments.** Un moment d'inattention en cours d'utilisation d'un outil peut entraîner des blessures graves des personnes.
- ▶ **Utiliser un équipement de sécurité. Toujours porter une protection pour les yeux.** Les équipements de sécurité tels que les masques contre les poussières, les chaussures de sécurité antidérapantes, les casques ou les protections acoustiques utilisés pour les conditions appropriées réduiront les blessures des personnes.
- ▶ **Éviter tout démarrage intempestif. S'assurer que l'interrupteur est en position arrêt avant de brancher l'outil au secteur et/ou au bloc de batteries, de le ramasser ou de le porter.** Porter les outils en ayant le doigt sur l'interrupteur ou brancher des outils dont l'interrupteur est en position marche est source d'accidents.

- ▶ **Retirer toute clé de réglage avant de mettre l'outil en marche.** Une clé laissée fixée sur une partie tournante de l'outil peut donner lieu à des blessures de personnes.
- ▶ **Ne pas se précipiter. Garder une position et un équilibre adaptés à tout moment.** Cela permet un meilleur contrôle de l'outil dans des situations inattendues.
- ▶ **S'habiller de manière adaptée. Ne pas porter de vêtements amples ou de bijoux. Garder les cheveux, les vêtements et les gants à distance des parties en mouvement.** Des vêtements amples, des bijoux ou les cheveux longs peuvent être pris dans des parties en mouvement.
- ▶ **Si des dispositifs sont fournis pour le raccordement d'équipements pour l'extraction et la récupération des poussières, s'assurer qu'ils sont connectés et correctement utilisés.** Utiliser des collecteurs de poussière peut réduire les risques dus aux poussières.

Utilisation et entretien de l'outil

- ▶ **Ne pas forcer l'outil. Utiliser l'outil adapté à votre application.** L'outil adapté réalisera mieux le travail et de manière plus sûre au régime pour lequel il a été construit.
- ▶ **Ne pas utiliser l'outil si l'interrupteur ne permet pas de passer de l'état de marche à arrêt et vice versa.** Tout outil qui ne peut pas être commandé par l'interrupteur est dangereux et il faut le faire réparer.
- ▶ **Débrancher la fiche de la source d'alimentation en courant et/ou le bloc de batteries de l'outil avant tout réglage, changement d'accessoires ou avant de ranger l'outil.** De telles mesures de sécurité préventives réduisent le risque de démarrage accidentel de l'outil.
- ▶ **Conserver les outils à l'arrêt hors de la portée des enfants et ne pas permettre à des personnes ne connaissant pas l'outil ou les présentes instructions de le faire fonctionner.** Les outils sont dangereux entre les mains d'utilisateurs novices.
- ▶ **Observer la maintenance de l'outil. Vérifier qu'il n'y a pas de mauvais alignement ou de blocage des parties mobiles, des pièces cassées ou toute autre condition pouvant affecter le fonctionnement de l'outil. En cas de dommages, faire réparer l'outil avant de l'utiliser.** De nombreux accidents sont dus à des outils mal entretenus.
- ▶ **Garder affûtés et propres les outils permettant de couper.** Des outils destinés à couper correctement entretenus avec des pièces coupantes tranchantes sont moins susceptibles de bloquer et sont plus faciles à contrôler.
- ▶ **Utiliser l'outil, les accessoires et les lames etc., conformément à ces instructions, en tenant compte des conditions de travail et du travail à réaliser.** L'utilisation de l'outil pour des opérations différentes de celles prévues pourrait donner lieu à des situations dangereuses.

Maintenance et entretien

- ▶ **Faire entretenir l'outil par un réparateur qualifié utilisant uniquement des pièces de rechange identiques.** Cela assurera que la sécurité de l'outil est maintenue.

Instructions de sécurité spécifiques à l'appareil

- ▶ **Ne pas travailler de matériaux à risque d'explosion (p. ex. des solvants facilement inflammables).** Les outils électroportatifs génèrent des étincelles risquant d'enflammer les vapeurs qui se dégagent.
- ▶ **Au cas où l'appareil tomberait dans le produit à malaxer, retirer immédiatement la fiche de la prise de courant et faire contrôler l'outil électroportatif par le service après-vente.** Du produit à malaxer qui entrerait dans l'outil électroportatif peut causer des dégâts et entraîner un choc électrique.
- ▶ **Lors du travail, tenez l'outil électroportatif fermement des deux mains au niveau des surfaces de préhension isolées et veillez à toujours garder une position de travail stable.** Avec les deux mains, l'outil électroportatif est guidé en toute sécurité. La perte de contrôle peut provoquer des blessures.
- ▶ **Tenir l'outil par les surfaces de préhension isolées, lors de la réalisation d'une opération au cours de laquelle l'organe de coupe peut entrer en contact avec un câblage non apparent ou son propre cordon d'alimentation.** Le contact avec un fil « sous tension » peut également mettre « sous tension » les parties métalliques exposées de l'outil électrique et provoquer un choc électrique sur l'opérateur.
- ▶ **Arrêtez immédiatement l'appareil électrique lorsque l'outil coince. Attendez-vous à des couples de réaction importants causant un contrecoup.** L'outil se bloque lorsque :
 - l'appareil électrique est surchargé ou
 - lorsqu'il coince dans la pièce à travailler.
- ▶ **Ne pas utiliser l'outil pour mélanger des produits alimentaires.** Nos outils électroportatifs et leurs accessoires ne sont pas conçus pour travailler des produits alimentaires.
- ▶ **Tenir le câble éloigné de la zone de travail.** Le câble risque d'être happé par le malaxeur.
- ▶ **Le récipient utilisé pour le malaxage doit être approprié et se trouver dans une position stable.** S'il est en déséquilibre, le récipient risque de se mettre en mouvement de manière incontrôlée.
- ▶ **Veillez à ce qu'aucun liquide ne soit projeté sur le carter de l'outil électroportatif.** En pénétrant dans l'outil élec-

troportatif, les liquides risquent de provoquer des dommages et un choc électrique.

- ▶ **Suivez les instructions et les consignes de sécurité figurant sur la fiche de données de sécurité (FDS) du produit à malaxer.** Le produit à malaxer peut être nuisible à la santé.
- ▶ **En cas de coupure de courant, débloquez le bouton de blocage en appuyant sur l'interrupteur Marche/Arrêt.** Cela empêche la remise en marche intempestive de l'outil électroportatif et prévient tout risque de blessure.
- ▶ **Ne jamais monter l'outil électroportatif dans un support pour une utilisation stationnaire.**

Description et performances du produit



Il est impératif de lire toutes les consignes de sécurité et toutes les instructions. Le non-respect des avertissements et instructions indiqués ci-après peut conduire à une électrocution, un incendie et/ou de graves blessures.

Dépliez le volet sur lequel l'appareil est représenté de manière graphique. Laissez le volet déplié pendant la lecture de la présente notice d'utilisation.

Utilisation conforme

L'outil électroportatif est conçu pour le gâchage de matériaux de construction en poudre tels que mortiers, enduits, colles ainsi que peintures et vernis exempts de produits solvants, ou pour le gâchage de matériaux similaires.

Éléments de l'appareil

La numérotation des éléments de l'appareil se réfère à la représentation de l'outil électroportatif sur la page graphique.

- 1 Commutateur de vitesse (GRW 18-2 E)
- 2 Interrupteur Marche/Arrêt
- 3 Bouton de blocage de l'interrupteur Marche/Arrêt
- 4 Arbre d'entraînement
- 5 Malaxeur*
- 6 Poignée (surface de préhension isolante)

*Les accessoires décrits ou illustrés ne sont pas tous compris dans la fourniture. Vous trouverez les accessoires complets dans notre programme d'accessoires.

Caractéristiques techniques

| Mélangeur | | GRW 12 E | GRW 18-2 E |
|-----------------------------------|---|---------------|---------------|
| N° d'article | | 3 601 AA7 0.. | 3 601 AA8 0.. |
| Puissance nominale absorbée | W | 1200 | 1800 |
| Puissance utile débitée | W | 780 | 1170 |
| Sélection mécanique de la vitesse | | – | ● |

Ces indications sont valables pour une tension nominale de [U] 230 V. Ces indications peuvent varier pour des tensions plus basses ainsi que pour des versions spécifiques à certains pays.

| 16 Français | | | | |
|---------------------------------------------------------------------------------------------------------------------------------------------------------------------------------------------|--------|----------|------------|----------|
| Mélangeur | | GRW 12 E | GRW 18-2 E | |
| Vitesse à vide | | | | |
| - 1ère vitesse | tr/min | 0 - 1000 | | 0 - 450 |
| - 2ème vitesse | tr/min | - | | 0 - 1050 |
| Vitesse de rotation nominale | | | | |
| - 1ère vitesse | tr/min | 0 - 620 | | 0 - 250 |
| - 2ème vitesse | tr/min | - | | 0 - 580 |
| Couple nominal | | | | |
| - 1ère vitesse | Nm | 12 | | 45 |
| - 2ème vitesse | Nm | - | | 19 |
| Porte-outil | | M14 | | M14 |
| Diamètre maximal du malaxeur | | mm | 140 | 180 |
| Poids suivant EPTA-Procédure 01/2003 | | kg | 5,3 | 7,2 |
| Classe de protection | | | □/II | □/II |
| Ces indications sont valables pour une tension nominale de [U] 230 V. Ces indications peuvent varier pour des tensions plus basses ainsi que pour des versions spécifiques à certains pays. | | | | |

Niveau sonore et vibrations

| Valeurs de mesure du niveau sonore relevées conformément à la norme EN 60745. | | GRW 12 E | GRW 18-2 E | |
|----------------------------------------------------------------------------------------------------------------------------------------------------|------------------|---------------|---------------|--|
| | | 3 601 AA7 0.. | 3 601 AA8 0.. | |
| Les mesures réelles (A) des niveaux sonores de l'appareil sont | | | | |
| Niveau de pression acoustique | dB(A) | 89 | 87 | |
| Niveau d'intensité acoustique | dB(A) | 100 | 98 | |
| Incertitude K | dB | 3 | 3 | |
| Portez une protection acoustique ! | | | | |
| Valeurs totales des vibrations a_h (somme vectorielle des trois axes directionnels) et incertitude K relevées conformément à la norme EN 60745 : | | | | |
| a_h | m/s ² | 4,5 | 8,5 | |
| K | m/s ² | 1,5 | 1,5 | |

Le niveau d'oscillation indiqué dans ces instructions d'utilisation a été mesuré conformément à la norme EN 60745 et peut être utilisé pour une comparaison d'outils électroportatifs. Il est également approprié pour une estimation préliminaire de la charge vibratoire.

Le niveau d'oscillation correspond aux utilisations principales de l'outil électroportatif. Si l'outil électrique est néanmoins utilisé pour d'autres applications, avec différents accessoires ou d'autres outils de travail ou s'il est mal entretenu, le niveau d'oscillation peut être différent. Ceci peut augmenter considérablement la charge vibratoire pendant toute la durée de travail.


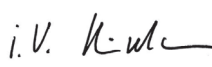
Pour une estimation précise de la charge vibratoire, il est recommandé de prendre aussi en considération les périodes pendant lesquelles l'appareil est éteint ou en fonctionnement, mais pas vraiment utilisé. Ceci peut réduire considérablement la charge vibratoire pendant toute la durée de travail. Déterminez des mesures de protection supplémentaires pour protéger l'utilisateur des effets des vibrations, telles que par exemple : Entretien de l'outil électrique et des outils de travail, maintenir les mains chaudes, organisation des opérations de travail.

Déclaration de conformité

Nous déclarons sous notre propre responsabilité que le produit décrit sous « Caractéristiques techniques » est en conformité avec les normes ou documents normatifs suivants : EN 60745 conformément aux termes des réglementations en vigueur 2011/65/UE, 2004/108/CE, 2006/42/CE.

Dossier technique (2006/42/CE) auprès de :
Robert Bosch GmbH, PT/ETM9,
D-70745 Leinfelden-Echterdingen

Henk Becker Helmut Heinzelmann
Executive Vice President Head of Product Certification
Engineering PT/ETM9

PPA.
 i.v. 

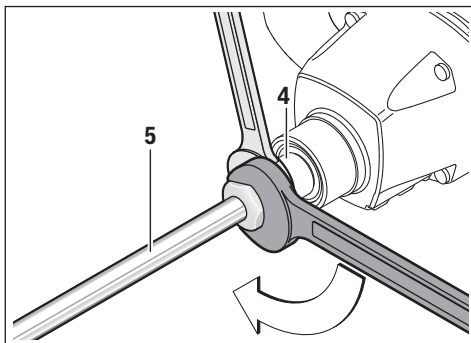
Robert Bosch GmbH, Power Tools Division
D-70745 Leinfelden-Echterdingen
27.06.2013

Montage

- ▶ **Avant d'effectuer des travaux sur l'outil électroportatif, retirez la fiche de la prise de courant.**

Changement d'outil

Malaxeur avec filetage extérieur M 14



Vissez le malaxeur **5** dans l'arbre d'entraînement **4**. Bloquez pour cela l'arbre d'entraînement **4** avec une clé plate (GRW 12 E : clé de 22 mm, GRW 18-2 E : clé de 24 mm) et serrez le malaxeur **5** avec une seconde clé plate (de 22 mm ou de 24 mm).

Le démontage du malaxeur s'effectue dans l'ordre inverse.

Mise en marche

Mise en service

- ▶ **Tenez compte de la tension du réseau ! La tension de la source d'alimentation électrique doit correspondre aux indications se trouvant sur la plaque signalétique de l'outil électroportatif.**

- ▶ Les poussières, par ex. les poussières minérales, peuvent être nocives. Toucher ou aspirer les poussières peut entraîner des réactions allergiques et/ou des maladies respiratoires auprès de l'utilisateur ou de personnes se trouvant à proximité.

Les matériaux contenant de l'amiante ne doivent être travaillés que par des personnes qualifiées.

- Veillez à bien aérer la zone de travail.
- Il est recommandé de porter un masque respiratoire avec un niveau de filtration de classe P2.

Respectez les règlements spécifiques aux matériaux à traiter en vigueur dans votre pays.

Sélection mécanique de la vitesse (GRW 18-2 E)

- ▶ **N'actionnez le sélecteur de vitesse 1 que quand l'outil électroportatif est à l'arrêt.**

Appuyez sur le sélecteur de vitesse **1** et faites-le coulisser jusqu'à ce qu'il s'enclenche.

Le commutateur de vitesse **1** permet de présélectionner deux plages de vitesse de rotation.



Vitesse I :

Plage de vitesses basses ; pour des diamètres de malaxeur jusqu'à 180 mm.



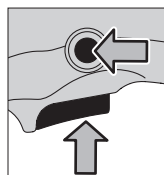
Vitesse II :

Plage de vitesses élevées ; pour des diamètres de malaxeur jusqu'à 140 mm.

S'il n'est pas possible de pousser le sélecteur de vitesse **1** jusqu'en butée quand l'outil est à l'arrêt, faites tourner quelque peu l'arbre d'entraînement par l'intermédiaire du malaxeur.

Mise en Marche/Arrêt

Pour **mettre** l'outil électroportatif en marche, appuyez sur l'interrupteur Marche/Arrêt **2** et maintenez-le appuyé.



Pour **bloquer** l'interrupteur Marche/Arrêt **2** en position de marche, actionnez le bouton de blocage **3**.

Pour **arrêter** l'appareil électroportatif, relâchez l'interrupteur Marche/Arrêt **2** ou, s'il est bloqué par le bouton de blocage **3**, appuyez brièvement sur l'interrupteur Marche/Arrêt **2**, puis relâchez-le.

Afin d'économiser l'énergie, ne mettez l'outil électroportatif en marche que quand vous l'utilisez.

Réglage de la vitesse de rotation

Il est possible de régler en continu la vitesse de rotation de l'outil électroportatif en fonction de la pression exercée sur l'interrupteur Marche/Arrêt **2**.

Une pression légère sur l'interrupteur Marche/Arrêt **2** entraîne une faible vitesse de rotation. Plus la pression augmente, plus la vitesse de rotation est élevée.

Instructions d'utilisation

- ▶ **Ne jamais monter l'outil électroportatif dans un support pour une utilisation stationnaire.**
- ▶ **Ne pas projeter le produit à malaxer.** Vous risquez sinon de glisser et de perdre le contrôle de l'outil électroportatif.
- ▶ **Évitez de faire fonctionner de façon prolongée l'outil électroportatif à vitesse réduite.** Le moteur de l'outil électroportatif risque de surchauffer.

Pour débloquer le bouton de blocage **3**, appuyez brièvement sur l'interrupteur Marche/Arrêt **2** et relâchez-le. Cela empêche la remise en marche intempestive de l'outil électroportatif et prévient tout risque de blessure.

Le choix du malaxeur est dicté par la nature du produit à malaxer.

18 | Español

Pour les produits de faible viscosité, tels que peintures acryliques, vernis, colles, brais, mélanges de ciment et d'eau, utilisez un malaxeur avec spirale à gauche. Avec un malaxeur à spirale à gauche, le produit est mélangé du haut vers le bas. Le malaxeur est repoussé vers le haut. Les produits à faible viscosité ont tendance à faire quelques petites projections quand ils sont mélangés.

Pour les produits de forte viscosité, tels que enduits, béton, ciment, mortiers, mastics et résines époxy, utilisez un malaxeur avec spirale à droite. Avec un malaxeur à spirale à droite, le produit est mélangé du bas vers le haut. Le malaxeur s'enfonce dans le produit à malaxer. Les produits à forte viscosité sont très bien mélangés.

Lors de travaux, déplacer l'outil électroportatif de haut en bas et de bas en haut. Nettoyer le malaxeur après utilisation.

► **Rangez l'outil électroportatif dans un endroit sûr.**

Faites en sorte qu'il ne puisse pas tomber. En tombant, l'outil électroportatif risque d'être endommagé.

Entretien et Service Après-Vente

Nettoyage et entretien

- **Avant d'effectuer des travaux sur l'outil électroportatif, retirez la fiche de la prise de courant.**
- **Veillez à ce que l'outil électroportatif ainsi que les ouïes de ventilation soient toujours propres afin d'obtenir un travail impeccable et sûr.**

Dans le cas où un remplacement de la fiche de raccordement s'avère nécessaire, ceci ne doit être effectué que par Bosch ou une station de Service Après-Vente agréée pour outillage Bosch afin d'éviter des dangers de sécurité.

Service Après-Vente et Assistance

Notre Service Après-Vente répond à vos questions concernant la réparation et l'entretien de votre produit et les pièces de rechange. Vous trouverez des vues éclatées ainsi que des informations concernant les pièces de rechange également sous :

www.bosch-pt.com

Les conseillers techniques et assistants Bosch sont à votre disposition pour répondre à vos questions concernant nos produits et leurs accessoires.

Pour toute demande de renseignement ou commande de pièces de rechange, précisez-nous impérativement le numéro d'article à dix chiffres de l'outil électroportatif indiqué sur la plaque signalétique.

France

Vous êtes un utilisateur, contactez :
Le Service Clientèle Bosch Outillage Electroportatif
Tel. : 0811 360122
(coût d'une communication locale)
Fax : (01) 49454767
E-Mail : contact.outillage-electroportatif@fr.bosch.com

Vous êtes un revendeur, contactez :

Robert Bosch (France) S. A. S.
Service Après-Vente Electroportatif
126, rue de Stalingrad
93705 DRANCY Cédex
Tel. : (01) 43119006
Fax : (01) 43119033
E-Mail : sav.outillage-electroportatif@fr.bosch.com

Belgique, Luxembourg

Tel. : +32 2 588 0589
Fax : +32 2 588 0595
E-Mail : outillage.gereedschap@be.bosch.com

Suisse

Tel. : (044) 8471512
Fax : (044) 8471552
E-Mail : Aftersales.Service@de.bosch.com

Élimination des déchets

Les outils électroportatifs, ainsi que leurs accessoires et emballages, doivent pouvoir suivre chacun une voie de recyclage appropriée.

Ne jetez pas les outils électroportatifs avec les ordures ménagères !

Seulement pour les pays de l'Union Européenne :



Conformément à la directive européenne 2012/19/UE relative aux déchets d'équipements électriques et électroniques et sa mise en vigueur conformément aux législations nationales, les outils électroportatifs dont on ne peut plus se servir doivent être isolés et suivre une voie de recyclage appropriée.

Sous réserve de modifications.

Español

Instrucciones de seguridad

Advertencias de peligro generales para herramientas eléctricas

⚠ ADVERTENCIA Lea íntegramente estas advertencias de peligro e instrucciones. En caso de no atenderse a las advertencias de peligro e instrucciones siguientes, ello puede ocasionar una descarga eléctrica, un incendio y/o lesión grave.

Guardar todas las advertencias de peligro e instrucciones para futuras consultas.

El término herramienta eléctrica empleado en las siguientes advertencias de peligro se refiere a herramientas eléctricas de conexión a la red (con cable de red) y a herramientas eléctricas accionadas por acumulador (o sea, sin cable de red).

Seguridad del puesto de trabajo

- ▶ **Mantenga limpio y bien iluminado su puesto de trabajo.** El desorden o una iluminación deficiente en las áreas de trabajo pueden provocar accidentes.
- ▶ **No utilice la herramienta eléctrica en un entorno con peligro de explosión, en el que se encuentren combustibles líquidos, gases o material en polvo.** Las herramientas eléctricas producen chispas que pueden llegar a inflamar los materiales en polvo o vapores.
- ▶ **Mantenga alejados a los niños y otras personas de su puesto de trabajo al emplear la herramienta eléctrica.** Una distracción le puede hacer perder el control sobre la herramienta eléctrica.

Seguridad eléctrica

- ▶ **El enchufe de la herramienta eléctrica debe corresponder a la toma de corriente utilizada. No es admisible modificar el enchufe en forma alguna. No emplear adaptadores en herramientas eléctricas dotadas con una toma de tierra.** Los enchufes sin modificar adecuados a las respectivas tomas de corriente reducen el riesgo de una descarga eléctrica.
- ▶ **Evite que su cuerpo toque partes conectadas a tierra como tuberías, radiadores, cocinas y refrigeradores.** El riesgo a quedar expuesto a una sacudida eléctrica es mayor si su cuerpo tiene contacto con tierra.
- ▶ **No exponga la herramienta eléctrica a la lluvia y evite que penetren líquidos en su interior.** Existe el peligro de recibir una descarga eléctrica si penetran ciertos líquidos en la herramienta eléctrica.
- ▶ **No utilice el cable de red para transportar o colgar la herramienta eléctrica, ni tire de él para sacar el enchufe de la toma de corriente. Mantenga el cable de red alejado del calor, aceite, esquinas cortantes o piezas móviles.** Los cables de red dañados o enredados pueden provocar una descarga eléctrica.
- ▶ **Al trabajar con la herramienta eléctrica a la intemperie utilice solamente cables de prolongación apropiados para su uso en exteriores.** La utilización de un cable de prolongación adecuado para su uso en exteriores reduce el riesgo de una descarga eléctrica.
- ▶ **Si fuese imprescindible utilizar la herramienta eléctrica en un entorno húmedo, es necesario conectarla a través de un fusible diferencial.** La aplicación de un fusible diferencial reduce el riesgo a exponerse a una descarga eléctrica.

Seguridad de personas

- ▶ **Esté atento a lo que hace y emplee la herramienta eléctrica con prudencia. No utilice la herramienta eléctrica si estuviese cansado, ni tampoco después de haber consumido alcohol, drogas o medicamentos.** El no estar atento durante el uso de la herramienta eléctrica puede provocarle serias lesiones.
- ▶ **Utilice un equipo de protección personal y en todo caso unas gafas de protección.** El riesgo a lesionarse se reduce considerablemente si, dependiendo del tipo y la aplicación de la herramienta eléctrica empleada, se utiliza un equipo

de protección adecuado como una mascarilla antipolvo, zapatos de seguridad con suela antideslizante, casco, o protectores auditivos.

- ▶ **Evite una puesta en marcha fortuita. Asegurarse de que la herramienta eléctrica esté desconectada antes de conectarla a la toma de corriente y/o al montar el acumulador, al recogerla, y al transportarla.** Si transporta la herramienta eléctrica sujetándola por el interruptor de conexión/desconexión, o si alimenta la herramienta eléctrica estando ésta conectada, ello puede dar lugar a un accidente.
- ▶ **Retire las herramientas de ajuste o llaves fijas antes de conectar la herramienta eléctrica.** Una herramienta de ajuste o llave fija colocada en una pieza rotante puede producir lesiones al poner a funcionar la herramienta eléctrica.
- ▶ **Evite posturas arriesgadas. Trabaje sobre una base firme y mantenga el equilibrio en todo momento.** Ello le permitirá controlar mejor la herramienta eléctrica en caso de presentarse una situación inesperada.
- ▶ **Lleve puesta una vestimenta de trabajo adecuada. No utilice vestimenta amplia ni joyas. Mantenga su pelo, vestimenta y guantes alejados de las piezas móviles.** La vestimenta suelta, el pelo largo y las joyas se pueden enganchar con las piezas en movimiento.
- ▶ **Siempre que sea posible utilizar unos equipos de aspiración o captación de polvo, asegúrese que éstos estén montados y que sean utilizados correctamente.** El empleo de estos equipos reduce los riesgos derivados del polvo.

Uso y trato cuidadoso de herramientas eléctricas

- ▶ **No sobrecargue la herramienta eléctrica. Use la herramienta eléctrica prevista para el trabajo a realizar.** Con la herramienta adecuada podrá trabajar mejor y más seguro dentro del margen de potencia indicado.
- ▶ **No utilice herramientas eléctricas con un interruptor defectuoso.** Las herramientas eléctricas que no se puedan conectar o desconectar son peligrosas y deben hacerse reparar.
- ▶ **Saque el enchufe de la red y/o desmonte el acumulador antes de realizar un ajuste en la herramienta eléctrica, cambiar de accesorio o al guardar la herramienta eléctrica.** Esta medida preventiva reduce el riesgo a conectar accidentalmente la herramienta eléctrica.
- ▶ **Guarde las herramientas eléctricas fuera del alcance de los niños. No permita la utilización de la herramienta eléctrica a aquellas personas que no estén familiarizadas con su uso o que no hayan leído estas instrucciones.** Las herramientas eléctricas utilizadas por personas inexpertas son peligrosas.
- ▶ **Cuide la herramienta eléctrica con esmero. Controle si funcionan correctamente, sin atascarse, las partes móviles de la herramienta eléctrica, y si existen partes rotas o deterioradas que pudieran afectar al funcionamiento de la herramienta eléctrica. Haga reparar estas piezas defectuosas antes de volver a utilizar la herramienta eléctrica.** Muchos de los accidentes se deben a herramientas eléctricas con un mantenimiento deficiente.

20 | Español

- ▶ **Mantenga los útiles limpios y afilados.** Los útiles mantenidos correctamente se dejan guiar y controlar mejor.
- ▶ **Utilice la herramienta eléctrica, accesorios, útiles, etc. de acuerdo a estas instrucciones, considerando en ello las condiciones de trabajo y la tarea a realizar.** El uso de herramientas eléctricas para trabajos diferentes de aquellos para los que han sido concebidas puede resultar peligroso.

Servicio

- ▶ **Únicamente haga reparar su herramienta eléctrica por un profesional, empleando exclusivamente piezas de repuesto originales.** Solamente así se mantiene la seguridad de la herramienta eléctrica.

Instrucciones de seguridad específicas del aparato

- ▶ **No procese materiales propensos a explotar (p. ej. disolventes fácilmente inflamables).** Las herramientas eléctricas producen chispas que pueden llegar a inflamar los vapores emanados.
- ▶ **Si la herramienta eléctrica se le cae en el producto a remover, extraiga inmediatamente el enchufe de la red y hágala revisar en un servicio técnico.** El material que ha penetrado en el interior de la herramienta eléctrica puede perjudicar a la misma y acarrearle una descarga eléctrica.
- ▶ **Trabaje sujetando firmemente la herramienta eléctrica con ambas manos en las zonas de agarre aisladas, cuidando de mantener una posición estable.** Utilizando ambas manos la herramienta eléctrica es guiada de forma más segura. La pérdida de control sobre la herramienta eléctrica puede provocar lesiones.
- ▶ **Sujete el aparato por las empuñaduras aisladas al realizar trabajos en los que el útil pueda tocar conductores eléctricos ocultos o el propio cable de la red.** El contacto con un conductor bajo tensión puede poner también bajo tensión las partes metálicas del aparato y conducir a una descarga eléctrica.
- ▶ **Desconecte inmediatamente la herramienta eléctrica si el útil se bloquea. Esté preparado para soportar la elevada fuerza de reacción.** El útil se bloquea:
 - si la herramienta eléctrica se sobrecarga, o
 - si éste se ladea en la pieza de trabajo.
- ▶ **No utilice el aparato para mezclar productos alimenticios.** Nuestras herramientas eléctricas junto con sus accesorios no están diseñados para el procesamiento de productos alimenticios.
- ▶ **Mantenga alejado el cable de la zona de trabajo.** El cable puede ser agarrado por la cesta agitadora.
- ▶ **El depósito agitador debe ser apropiado para agitar/mezclar y estar parado en forma segura.** Un depósito no debidamente asegurado puede moverse en forma incontrolada.

- ▶ **Asegúrese, que no salpique líquido contra la carcasa de la herramienta eléctrica.** Un líquido que ha penetrado en la herramienta eléctrica puede originar daños y sacudida eléctrica.
- ▶ **Observe las instrucciones y las indicaciones de advertencia en la hoja de datos de seguridad (SDB) del material a agitar.** El material a agitar puede ser perjudicial para la salud.
- ▶ **En caso de interrupción, suelte el interruptor de enclavamiento apretando el interruptor de conexión/desconexión.** Así se evita una nueva puesta en marcha involuntaria de la herramienta eléctrica (peligro de lesión).
- ▶ **No utilice la herramienta eléctrica en un montante.**
- ▶ **El enchufe macho de conexión, debe ser conectado solamente a un enchufe hembra de las mismas características técnicas del enchufe macho en materia.**

Descripción y prestaciones del producto

Lea íntegramente estas advertencias de peligro e instrucciones. En caso de no atenderse a las advertencias de peligro e instrucciones siguientes, ello puede ocasionar una descarga eléctrica, un incendio y/o lesión grave.

Despliegue y mantenga abierta la solapa con la imagen del aparato mientras lee las instrucciones de manejo.

Utilización reglamentaria

La herramienta eléctrica ha sido diseñada para remover materiales de construcción en polvo como morteros, revoques, adhesivos y pinturas, lacas o demás sustancias similares que también estén exentas de disolvente.

Componentes principales

La numeración de los componentes está referida a la imagen de la herramienta eléctrica en la página ilustrada.

- 1 Selector de velocidad (GRW 18-2 E)
- 2 Interruptor de conexión/desconexión
- 3 Tecla de enclavamiento del interruptor de conexión/desconexión
- 4 Husillo motriz
- 5 Cesta agitadora*
- 6 Empuñadura (zona de agarre aislada)

*Los accesorios descritos e ilustrados no corresponden al material que se adjunta de serie. La gama completa de accesorios opcionales se detalla en nuestro programa de accesorios.

Datos técnicos

| Mezcladora | | GRW 12 E | GRW 18-2 E |
|------------------------------------|-------------------|---------------|---------------|
| Nº de artículo | | 3 601 AA7 0.. | 3 601 AA8 0.. |
| Potencia absorbida nominal | W | 1200 | 1800 |
| Potencia útil | W | 780 | 1170 |
| Selector de velocidad mecánico | | - | ● |
| Revoluciones en vacío | | | |
| - 1ª velocidad | min ⁻¹ | 0 - 1000 | 0 - 450 |
| - 2ª velocidad | min ⁻¹ | - | 0 - 1050 |
| Revoluciones nominales | | | |
| - 1ª velocidad | min ⁻¹ | 0 - 620 | 0 - 250 |
| - 2ª velocidad | min ⁻¹ | - | 0 - 580 |
| Par nominal | | | |
| - 1ª velocidad | Nm | 12 | 45 |
| - 2ª velocidad | Nm | - | 19 |
| Alojamiento del útil | | M14 | M14 |
| Máximo diámetro de cesta agitadora | mm | 140 | 180 |
| Peso según EPTA-Procedure 01/2003 | kg | 5,3 | 7,2 |
| Clase de protección | | □/II | □/II |

Estos datos son válidos para una tensión nominal de [U] 230 V. Los valores pueden variar para otras tensiones y en ejecuciones específicas para ciertos países.

Información sobre ruidos y vibraciones

| Ruido determinado según EN 60745. | | GRW 12 E | GRW 18-2 E |
|----------------------------------------------------------------------------------------------------------------------------|------------------|---------------|---------------|
| | | 3 601 AA7 0.. | 3 601 AA8 0.. |
| El nivel de presión sonora típico del aparato, determinado con un filtro A, asciende a | | | |
| Nivel de presión sonora | dB(A) | 89 | 87 |
| Nivel de potencia acústica | dB(A) | 100 | 98 |
| Tolerancia K | dB | 3 | 3 |
| ¡Utilizar protectores auditivos! | | | |
| Nivel total de vibraciones a _h (suma vectorial de tres direcciones) y tolerancia K determinados según EN 60745: | | | |
| a _h | m/s ² | 4,5 | 8,5 |
| K | m/s ² | 1,5 | 1,5 |

El nivel de vibraciones indicado en estas instrucciones ha sido determinado según el procedimiento de medición fijado en la norma EN 60745 y puede servir como base de comparación con otras herramientas eléctricas. También es adecuado para estimar provisionalmente la sollicitación experimentada por las vibraciones.

El nivel de vibraciones indicado ha sido determinado para las aplicaciones principales de la herramienta eléctrica. Por ello, el nivel de vibraciones puede ser diferente si la herramienta eléctrica se utiliza para otras aplicaciones, con accesorios diferentes, con útiles divergentes, o si el mantenimiento de la misma fuese deficiente. Ello puede suponer un aumento drástico de la sollicitación por vibraciones durante el tiempo total de trabajo.

Para determinar con exactitud la sollicitación experimentada por las vibraciones, es necesario considerar también aquellos tiempos en los que el aparato esté desconectado, o bien, esté en funcionamiento, pero sin ser utilizado realmente. Ello pue-

de suponer una disminución drástica de la sollicitación por vibraciones durante el tiempo total de trabajo.

Fije unas medidas de seguridad adicionales para proteger al usuario de los efectos por vibraciones, como por ejemplo: Mantenimiento de la herramienta eléctrica y de los útiles, conservar calientes las manos, organización de las secuencias de trabajo.

Declaración de conformidad 

Declaramos bajo nuestra responsabilidad, que el producto descrito bajo "Datos técnicos" está en conformidad con las normas o documentos normalizados siguientes: EN 60745 de acuerdo con las disposiciones en las directivas 2011/65/UE, 2004/108/CE, 2006/42/CE.

Expediente técnico (2006/42/CE) en:
Robert Bosch GmbH, PT/ETM9,
D-70745 Leinfelden-Echterdingen

22 | Español

Henk Becker
Executive Vice President
Engineering

Helmut Heinzelmann
Head of Product Certification
PT/ETM9

Hpa.
Henk Becker *i.v. Heinzelmann*

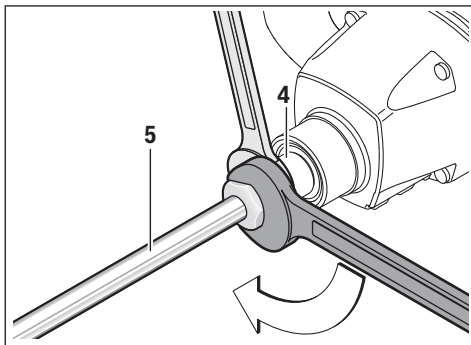
Robert Bosch GmbH, Power Tools Division
D-70745 Leinfelden-Echterdingen
27.06.2013

Montaje

- ▶ **Antes de cualquier manipulación en la herramienta eléctrica, sacar el enchufe de red de la toma de corriente.**

Cambio de útil

Cesta agitadora con rosca exterior M 14



Atornille la cesta agitadora **5** en el husillo motriz **4**. Retenga para ello el husillo motriz **4** con una llave de boca (GRW 12 E: entrecaras 22 mm, GRW 18-2 E: entrecaras 24 mm) y, con una segunda llave de boca (entrecaras 22 mm o 24 mm) apriete firmemente la cesta agitadora **5**.

El desmontaje de la cesta agitadora se realiza siguiendo los pasos en orden inverso.

Operación

Puesta en marcha

- ▶ **¡Observe la tensión de red! La tensión de alimentación deberá coincidir con las indicaciones en la placa de características de la herramienta eléctrica.**
 - ▶ Los materiales en polvo, p. ej., los de tipo mineral, pueden ser nocivos para la salud. El contacto y la inspiración de estos polvos pueden provocar en el usuario o en las personas circundantes reacciones alérgicas y/o enfermedades respiratorias. Los materiales que contengan amianto solamente deberán ser procesados por especialistas.
 - Observe que esté bien ventilado el puesto de trabajo.
 - Se recomienda una mascarilla protectora con un filtro de la clase P2.
- Observe las prescripciones vigentes en su país sobre los materiales a trabajar.

Selector de velocidad mecánico (GRW 18-2 E)

- ▶ **Accione el selector de velocidad **1** sólo con la herramienta eléctrica en reposo.**

Oprima el selector de velocidad **1** y desplazarlo hasta que enclave.

El selector de velocidad **1** permite ajustar 2 campos de revoluciones.



Marcha I:

Campo de revoluciones bajo; para trabajos con diámetro de cesta agitadora de hasta 180 mm.



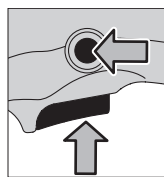
Marcha II:

Campo de revoluciones alto; para trabajos con diámetro de cesta agitadora de hasta 140 mm.

Si no se deja desplazar el selector de velocidad **1** en reposo hasta el tope, gire un poco el husillo motriz con la cesta agitadora.

Conexión/desconexión

Para la **puesta en marcha** de la herramienta eléctrica accionar y mantener en esa posición el interruptor de conexión/desconexión **2**.



Para **enclavar** el interruptor de conexión/desconexión **2** apretado, oprima la tecla de enclavamiento **3**.

Para **desconectar** la herramienta eléctrica suelte el interruptor de conexión/desconexión **2**, o en caso de estar enclavado con la tecla **3**, presione brevemente y suelte a continuación el interruptor de conexión/desconexión **2**.

Para ahorrar energía, solamente conecte la herramienta eléctrica cuando vaya a utilizarla.

Ajuste de las revoluciones

Variando la presión ejercida sobre el interruptor de conexión/desconexión **2** puede Ud. regular de forma continua las revoluciones de la herramienta eléctrica.

Apertando levemente el interruptor de conexión/desconexión **2** se obtienen unas revoluciones bajas. Incrementando paulatinamente la presión van aumentando las revoluciones en igual medida.

Instrucciones para la operación

- ▶ **No utilice la herramienta eléctrica en un montante.**
- ▶ **Evite que el material salpique fuera del recipiente.** De lo contrario podría resbalar y perder el control sobre la herramienta eléctrica.
- ▶ **Evite el servicio permanente de la herramienta eléctrica con revoluciones reducidas.** De lo contrario podría sobrecalentarse el motor de la herramienta eléctrica.

Para soltar la tecla de enclavamiento **3**, oprima brevemente y luego suelte el interruptor de conexión/desconexión **2**. Así se evita una nueva puesta en marcha involuntaria de la herramienta eléctrica (peligro de lesión).

La selección de la cesta agitadora depende del material a agitar.

Para materiales con baja viscosidad, como p. ej. colores de dispersión, pinturas, pegamentos, enlechados o lechadas de cemento, utilice una cesta agitadora con espira a la izquierda. En la cesta agitadora con espira a la izquierda se transporta el material desde arriba hacia abajo. La cesta agitadora se empuja hacia arriba. El material con baja viscosidad se mezcla con reducidas salpicaduras.

Para materiales con alta viscosidad, como p. ej. revoque de acabado, hormigón, cemento, solado, emplaste, resina epoxi, utilice una cesta agitadora con espira a la derecha. En la cesta agitadora con espira a la derecha se transporta el material desde abajo hacia arriba. La cesta agitadora se incorpora en la mezcla. El material a agitar con alta viscosidad se mezcla en forma óptima.

Al mezclar vaya subiendo y bajando la herramienta eléctrica. Limpie la cesta agitadora después de su uso.

- **Almacene la herramienta eléctrica en un lugar seguro. Preocúpese que no pueda tumbarse.** En caso contrario podría dañarse la herramienta eléctrica.

Mantenimiento y servicio

Mantenimiento y limpieza

- **Antes de cualquier manipulación en la herramienta eléctrica, sacar el enchufe de red de la toma de corriente.**
- **Mantenga limpia la herramienta eléctrica y las rejillas de refrigeración para trabajar con eficacia y seguridad.**

La sustitución de un cable de conexión deteriorado deberá ser realizada por Bosch o por un servicio técnico autorizado para herramientas eléctricas Bosch con el fin de garantizar la seguridad del aparato.

Servicio técnico y atención al cliente

El servicio técnico le asesorará en las consultas que pueda Ud. tener sobre la reparación y mantenimiento de su producto, así como sobre piezas de recambio. Los dibujos de despiece e informaciones sobre las piezas de recambio los podrá obtener también en internet bajo:

www.bosch-pt.com

Nuestro equipo de asesores técnicos le orientará gustosamente en cuanto a la adquisición, aplicación y ajuste de los productos y accesorios.

Para cualquier consulta o pedido de piezas de repuesto es imprescindible indicar el nº de artículo de 10 dígitos que figura en la placa de características de la herramienta eléctrica.

España

Robert Bosch Espana S.L.U.
Departamento de ventas Herramientas Eléctricas
C/Hermanos García Noblejas, 19
28037 Madrid
Tel. Asesoramiento al cliente: 902 531 53
Fax: 902 531554

Venezuela

Robert Bosch S.A.
Final Calle Vargas. Edf. Centro Berimer P.B.
Boleita Norte
Caracas 107
Tel.: (0212) 2074511

México

Robert Bosch S. de R.L. de C.V.
Circuito G. González Camarena 333
Centro de Ciudad Santa Fe - 01210 - Mexico DF
Tel. Interior: (01) 800 6271286
Tel. D.F.: 52843062
E-Mail: arturo.fernandez@mx.bosch.com

Argentina

Robert Bosch Argentina S.A.
Av. Córdoba 5160
C1414BAW Ciudad Autónoma de Buenos Aires
Atención al Cliente
Tel.: (0810) 5552020
E-Mail: herramientas.bosch@ar.bosch.com

Perú

Robert Bosch S.A.C.
Av. Primavera 781, Urb. Chacarilla, San Borja (Edificio Aldo)
Buzón Postal Lima 41 - Lima
Tel.: (01) 2190332

Chile

Robert Bosch S.A.
Calle San Eugenio, 40
Ñuñoa - Santiago
Buzón Postal 7750000
Tel.: (02) 5203198

Eliminación

Recomendamos que las herramientas eléctricas, accesorios y embalajes sean sometidos a un proceso de recuperación que respete el medio ambiente.

¡No arroje las herramientas eléctricas a la basura!

Sólo para los países de la UE:



Conforme a la Directiva Europea 2012/19/UE sobre aparatos eléctricos y electrónicos inservibles, tras su transposición en ley nacional, deberán acumularse por separado las herramientas eléctricas para ser sometidas a un reciclaje ecológico.

Reservado el derecho de modificación.



Português

Indicações de segurança

Indicações gerais de advertência para ferramentas eléctricas

⚠ ATENÇÃO Devem ser lidas todas as indicações de advertência e todas as instruções. O desrespeito das advertências e instruções apresentadas abaixo pode causar choque eléctrico, incêndio e/ou graves lesões.

Guarde bem todas as advertências e instruções para futura referência.

O termo “Ferramenta eléctrica” utilizado a seguir nas indicações de advertência, refere-se a ferramentas eléctricas operadas com corrente de rede (com cabo de rede) e a ferramentas eléctricas operadas com acumulador (sem cabo de rede).

Segurança da área de trabalho

- ▶ **Mantenha a sua área de trabalho sempre limpa e bem iluminada.** Desordem ou áreas de trabalho insuficientemente iluminadas podem levar a acidentes.
- ▶ **Não trabalhar com a ferramenta eléctrica em áreas com risco de explosão, nas quais se encontrem líquidos, gases ou pós inflamáveis.** Ferramentas eléctricas produzem faíscas, que podem inflamar pós ou vapores.
- ▶ **Manter crianças e outras pessoas afastadas da ferramenta eléctrica durante a utilização.** No caso de distração é possível que perca o controlo sobre o aparelho.

Segurança eléctrica

- ▶ **A ficha de conexão da ferramenta eléctrica deve caber na tomada. A ficha não deve ser modificada de maneira alguma. Não utilizar uma ficha de adaptação junto com ferramentas eléctricas protegidas por ligação à terra.** Fichas não modificadas e tomadas apropriadas reduzem o risco de um choque eléctrico.
- ▶ **Evitar que o corpo possa entrar em contacto com superfícies ligadas à terra, como tubos, aquecimentos, fogões e frigoríficos.** Há um risco elevado devido a choque eléctrico, se o corpo estiver ligado à terra.
- ▶ **Manter o aparelho afastado de chuva ou humidade.** A infiltração de água numa ferramenta eléctrica aumenta o risco de choque eléctrico.
- ▶ **Não deverá utilizar o cabo para outras finalidades. Jamais utilizar o cabo para transportar a ferramenta eléctrica, para pendurá-la, nem para puxar a ficha da tomada. Manter o cabo afastado de calor, óleo, cantos afiados ou partes do aparelho em movimento.** Cabos danificados ou emaranhados aumentam o risco de um choque eléctrico.
- ▶ **Se trabalhar com uma ferramenta eléctrica ao ar livre, só deverá utilizar cabos de extensão apropriados para áreas exteriores.** A utilização de um cabo de extensão apropriado para áreas exteriores reduz o risco de um choque eléctrico.

- ▶ **Se não for possível evitar o funcionamento da ferramenta eléctrica em áreas húmidas, deverá ser utilizado um disjuntor de corrente de avaria.** A utilização de um disjuntor de corrente de avaria reduz o risco de um choque eléctrico.

Segurança de pessoas

- ▶ **Esteja atento, observe o que está a fazer e tenha prudência ao trabalhar com a ferramenta eléctrica. Não utilizar uma ferramenta eléctrica quando estiver fadigado ou sob a influência de drogas, álcool ou medicamentos.** Um momento de descuido ao utilizar a ferramenta eléctrica, pode levar a lesões graves.
- ▶ **Utilizar equipamento de protecção pessoal e sempre óculos de protecção.** A utilização de equipamento de protecção pessoal, como máscara de protecção contra pó, sapatos de segurança antiderrapantes, capacete de segurança ou protecção auricular, de acordo com o tipo e aplicação da ferramenta eléctrica, reduz o risco de lesões.
- ▶ **Evitar uma colocação em funcionamento involuntária. Assegure-se de que a ferramenta eléctrica esteja desligada, antes de conectá-la à alimentação de rede e/ou ao acumulador, antes de levantá-la ou de transportá-la.** Se tiver o dedo no interruptor ao transportar a ferramenta eléctrica ou se o aparelho for conectado à alimentação de rede enquanto estiver ligado, poderão ocorrer acidentes.
- ▶ **Remover ferramentas de ajuste ou chaves de boca antes de ligar a ferramenta eléctrica.** Uma ferramenta ou chave que se encontre numa parte do aparelho em movimento pode levar a lesões.
- ▶ **Evite uma posição anormal. Mantenha uma posição firme e mantenha sempre o equilíbrio.** Desta forma é mais fácil controlar a ferramenta eléctrica em situações inesperadas.
- ▶ **Usar roupa apropriada. Não usar roupa larga nem jóias. Mantenha os cabelos, roupas e luvas afastadas de partes em movimento.** Roupas frouxas, cabelos longos ou jóias podem ser agarrados por peças em movimento.
- ▶ **Se for possível montar dispositivos de aspiração ou de recolha, assegure-se de que estejam conectados e utilizados correctamente.** A utilização de uma aspiração de pó pode reduzir o perigo devido ao pó.

Utilização e manuseio cuidadoso de ferramentas eléctricas

- ▶ **Não sobrecarregue o aparelho. Utilize a ferramenta eléctrica apropriada para o seu trabalho.** É melhor e mais seguro trabalhar com a ferramenta eléctrica apropriada na área de potência indicada.
- ▶ **Não utilizar uma ferramenta eléctrica com um interruptor defeituoso.** Uma ferramenta eléctrica que não pode mais ser ligada nem desligada, é perigosa e deve ser reparada.
- ▶ **Puxar a ficha da tomada e/ou remover o acumulador antes de executar ajustes no aparelho, de substituir acessórios ou de guardar o aparelho.** Esta medida de segurança evita o arranque involuntário da ferramenta eléctrica.

- ▶ **Guardar ferramentas eléctricas não utilizadas fora do alcance de crianças. Não permita que pessoas que não estejam familiarizadas com o aparelho ou que não tenham lido estas instruções, utilizem o aparelho.** Ferramentas eléctricas são perigosas se forem utilizadas por pessoas inespertas.
- ▶ **Tratar a ferramenta eléctrica com cuidado. Controlar se as partes móveis do aparelho funcionam perfeitamente e não emperram, e se há peças quebradas ou danificadas que possam prejudicar o funcionamento da ferramenta eléctrica. Permitir que peças danificadas sejam reparadas antes da utilização.** Muitos acidentes têm como causa, a manutenção insuficiente de ferramentas eléctricas.
- ▶ **Mantém as ferramentas de corte afiadas e limpas.** Ferramentas de corte cuidadosamente tratadas e com cantos de corte afiados emperram com menos frequência e podem ser conduzidas com maior facilidade.
- ▶ **Utilizar a ferramenta eléctrica, acessórios, ferramentas de aplicação, etc. conforme estas instruções. Considerar as condições de trabalho e a tarefa a ser executada.** A utilização de ferramentas eléctricas para outras tarefas a não ser as aplicações previstas, pode levar a situações perigosas.
- ▶ **Não utilize a ferramenta eléctrica para misturar alimentos.** As nossas ferramentas eléctricas com os respectivos acessórios não são adequadas para o processamento de alimentos.
- ▶ **Mantenha o cabo afastado do raio de acção.** O cabo pode ser apanhado pela barra misturadora.
- ▶ **O recipiente para a mistura tem de ser adequado para o efeito e apresentar boa estabilidade.** Um recipiente não seguro pode movimentar-se de forma descontrolada.
- ▶ **Certifique-se de que não salpica a caixa da ferramenta eléctrica com líquidos.** A entrada de líquidos na ferramenta eléctrica pode causar danos e choque eléctrico.
- ▶ **Respeite as instruções e indicações de aviso na folha de dados de segurança (SDB) do material a misturar.** O material a misturar pode ser prejudicial à saúde.
- ▶ **Em caso de interrupção da corrente, solte o interruptor enclavável pressionando o interruptor de ligar/desligar.** Assim evita um rearranque inadvertido da ferramenta eléctrica (perigo de ferimentos).
- ▶ **Não utilize a ferramenta eléctrica com um suporte.**

Serviço

- ▶ **Só permita que o seu aparelho seja reparado por pessoal especializado e qualificado e só com peças de reposição originais.** Desta forma é assegurado o funcionamento seguro do aparelho.

Instruções de serviço específicas do aparelho

- ▶ **Não trabalhar com materiais que possam explodir (p. ex. solventes facilmente inflamáveis).** Ferramentas eléctricas soltam faíscas que podem inflamar vapores produzidos durante o trabalho.
- ▶ **Puxar imediatamente a ficha de rede da tomada e permitir que a ferramenta eléctrica seja controlada pelo serviço pós-venda, caso cair no material a ser misturado.** Se o material a ser misturado penetrar na ferramenta eléctrica, podem ser causados danos e choques eléctricos.
- ▶ **Ao trabalhar, segure a ferramenta eléctrica com as duas mãos nas superfícies do punho isoladas para uma preensão segura.** A ferramenta eléctrica é conduzida com maior segurança com ambas as mãos. A perda de controlo pode provocar lesões.
- ▶ **Ao executar trabalhos durante os quais podem ser atingidos cabos eléctricos ou o próprio cabo de rede só deverá segurar o aparelho pelas superfícies de punho isoladas.** O contacto com um cabo sob tensão também pode colocar sob tensão as peças metálicas do aparelho e levar a um choque eléctrico.
- ▶ **Desligar imediatamente a ferramenta eléctrica, caso a ferramenta de aplicação bloquear. Esteja atento para altos momentos de reacção que provoquem um contra-golpe.** A ferramenta de trabalho é bloqueada quando:
 - a ferramenta eléctrica é sobrecarregada ou
 - se for emperrada na peça a ser trabalhada.

Descrição do produto e da potência



Devem ser lidas todas as indicações de advertência e todas as instruções. O desrespeito das advertências e instruções apresentadas abaixo pode causar choque eléctrico, incêndio e/ou graves lesões.

Abrija a página basculante contendo a apresentação do aparelho, e deixar esta página aberta enquanto estiver lendo a instrução de serviço.

Utilização conforme as disposições

A ferramenta eléctrica é destinada para misturar materiais de construção em forma de pó, como por exemplo argamassa, reboco, adesivos, assim como tintas e vernizes sem solventes e outras substâncias semelhantes.

Componentes ilustrados

A numeração dos componentes ilustrados refere-se à apresentação da ferramenta eléctrica na página de esquemas.

- 1 Comutador de marchas (GRW 18-2 E)
- 2 Interruptor de ligar-desligar
- 3 Tecla de fixação para o interruptor de ligar-desligar
- 4 Veio de accionamento
- 5 Hélice misturadora*
- 6 Punho (superfície isolada)

*Acessórios apresentados ou descritos não pertencem ao volume de fornecimento padrão. Todos os acessórios encontram-se no nosso programa de acessórios.

26 | Português

Dados técnicos

| Misturador | | GRW 12 E | GRW 18-2 E |
|--------------------------------------------------------------------------------------------------------------------------------------------------------------|-------------------|---------------|---------------|
| Nº do produto | | 3 601 AA7 0.. | 3 601 AA8 0.. |
| Potência nominal consumida | W | 1200 | 1800 |
| Potência útil | W | 780 | 1170 |
| Seleção mecânica de marcha | | - | ● |
| Nº de rotações em ponto morto | | | |
| - 1ª marcha | min ⁻¹ | 0 - 1000 | 0 - 450 |
| - 2ª marcha | min ⁻¹ | - | 0 - 1050 |
| Número de rotações nominal | | | |
| - 1ª marcha | min ⁻¹ | 0 - 620 | 0 - 250 |
| - 2ª marcha | min ⁻¹ | - | 0 - 580 |
| Binário nominal | | | |
| - 1ª marcha | Nm | 12 | 45 |
| - 2ª marcha | Nm | - | 19 |
| Fixação da ferramenta | | M14 | M14 |
| Diâmetro máximo da barra misturadora | mm | 140 | 180 |
| Peso conforme EPTA-Procedure 01/2003 | kg | 5,3 | 7,2 |
| Classe de protecção | | □/II | □/II |
| As indicações valem para tensões nominais [U] de 230 V. Estas indicações podem variar dependendo de tensões inferiores e dos modelos específicos dos países. | | | |

Informação sobre ruídos/vibrações

| Valores de medição para ruídos, averiguados conforme EN 60745. | | GRW 12 E | GRW 18-2 E |
|------------------------------------------------------------------------------------------------------------------------------|------------------|---------------|---------------|
| | | 3 601 AA7 0.. | 3 601 AA8 0.. |
| O nível de ruído avaliado como A do aparelho é tipicamente | | | |
| Nível de pressão acústica | dB(A) | 89 | 87 |
| Nível de potência acústica | dB(A) | 100 | 98 |
| Incerteza K | dB | 3 | 3 |
| Usar protecção auricular! | | | |
| Totais valores de vibrações a _h (soma dos vectores de três direcções) e incerteza K averiguada conforme EN 60745: | | | |
| a _h | m/s ² | 4,5 | 8,5 |
| K | m/s ² | 1,5 | 1,5 |

O nível de vibrações indicado nestas instruções foi medido de acordo com um processo de medição normalizado pela norma EN 60745 e pode ser utilizado para a comparação de ferramentas eléctricas. Ele também é apropriado para uma avaliação provisória da carga de vibrações.

O nível de vibrações indicado representa as aplicações principais da ferramenta eléctrica. Se, contudo, a ferramenta eléctrica for utilizada para outras aplicações, com acessórios diferentes, com outras ferramentas de trabalho ou com manutenção insuficiente, é possível que o nível de vibrações seja diferente. Isto pode aumentar sensivelmente a carga de vibrações para o período completo de trabalho.

Para uma estimação exacta da carga de vibrações, também deveriam ser considerados os períodos nos quais o aparelho está desligado ou funciona, mas não está sendo utilizado. Isto pode reduzir a carga de vibrações durante o completo período de trabalho.

Além disso também deverão ser estipuladas medidas de segurança para proteger o operador contra o efeito de vibrações, como por exemplo: manutenção de ferramentas eléctricas e de ferramentas de trabalho, manter as mãos quentes e organização dos processos de trabalho.

Declaração de conformidade 

Declaramos sob nossa exclusiva responsabilidade que o produto descrito em "Dados técnicos" cumpre as seguintes normas ou documentos normativos: EN 60745 conforme as disposições das directivas 2011/65/UE, 2004/108/CE, 2006/42/CE.

Processo técnico (2006/42/CE) em:
Robert Bosch GmbH, PT/ETM9,
D-70745 Leinfelden-Echterdingen

Henk Becker
Executive Vice President
Engineering

Helmut Heinzelmann
Head of Product Certification
PT/ETM9

Hpa.
Henk Becker *i.v. Heinzelmann*

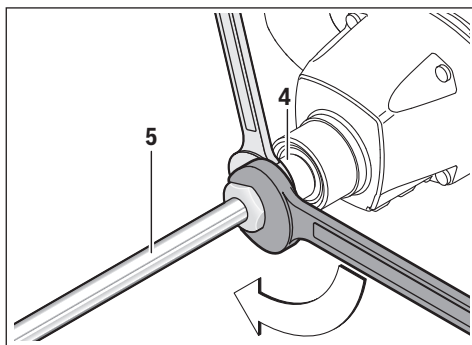
Robert Bosch GmbH, Power Tools Division
D-70745 Leinfelden-Echterdingen
27.06.2013

Montagem

- ▶ **Antes de todos trabalhos na ferramenta eléctrica deverá puxar a ficha de rede da tomada.**

Troca de ferramenta

Hélice misturadora com rosca exterior de M 14



Aparafuse a barra misturadora **5** no veio de accionamento **4**. Para tal segure o veio de accionamento **4** com uma chave de bocas (GRW 12 E: tamanho 22 mm, GRW 18-2 E: tamanho 24 mm), e aperte a barra misturadora com uma segunda chave de bocas (tamanho 22 mm ou 24 mm) **5**.

A desmontagem da hélice misturadora é realizada em sequência invertida.

Funcionamento

Colocação em funcionamento

- ▶ **Observar a tensão de rede! A tensão da fonte de corrente eléctrica deve coincidir com a que consta na chapa de identificação da ferramenta eléctrica.**
- ▶ Poeiras, tais como poeira mineral podem ser prejudiciais. Tocar ou inalar o pó pode causar reacções alérgicas e/ou doenças respiratórias do utilizador ou de pessoas que se encontram nas proximidades.
Material que contém asbesto só deve ser manuseado por especialistas.
 - Assegurar uma boa ventilação do local de trabalho.
 - É recomendável usar uma máscara de protecção respiratória com filtro da classe P2.

Observe as directivas para os materiais a serem trabalhados, vigentes no seu país.

Seleção mecânica de marcha (GRW 18-2 E)

- ▶ **Accione o selector de marcha 1 apenas com a ferramenta eléctrica parada.**

Pressione o selector de marcha **1** para dentro até que o mesmo engate.

Com o selector de marcha **1** podem ser seleccionadas 2 gamas de número de rotação.



Velocidade I:

Baixo regime de rotações; para trabalhar com barras misturadoras com 180 mm de diâmetro.



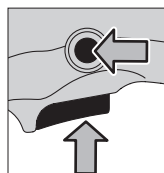
Velocidade II:

Elevado regime de rotações; para trabalhar com barras misturadoras com 140 mm de diâmetro.

Se não for possível empurrar o selector de marcha **1** até ao batente com a ferramenta ligada, rode um pouco o veio de accionamento com a barra misturadora.

Ligar e desligar

Para a **colocação em funcionamento** da ferramenta eléctrica deverá pressionar o interruptor de ligar-desligar **2** e manter pressionado.



Para **fixar** o interruptor de ligar/desligar pressionado **2** prima o botão de fixação **3**.

Para **desligar** a ferramenta eléctrica, deverá soltar o interruptor de ligar-desligar **2** ou se estiver travado com a tecla de fixação **3**, deverá pressionar o interruptor de ligar-desligar **2** por instantes e em seguida soltar novamente.

Para poupar energia só deverá ligar a ferramenta eléctrica quando ela for utilizada.

Ajustar o número de rotações

O número de rotações da ferramenta eléctrica ligada pode ser regulada sem escalonamento, dependendo de quanto premir o interruptor de ligar-desligar **2**.

Uma leve pressão sobre o interruptor de ligar-desligar **2** proporciona um número de rotações baixo. Aumentando a pressão, é aumentado o nº de rotações.

Indicações de trabalho

- ▶ **Não utilize a ferramenta eléctrica com um suporte.**
- ▶ **Evite espirrar o material a ser misturado.** Caso contrário poderá escorregar e perder o controlo sobre a ferramenta eléctrica.

28 | Italiano

- ▶ **Evite o funcionamento contínuo da ferramenta eléctrica com um número de rotações reduzido.** Caso contrário o motor da ferramenta eléctrica pode sobreaquecer.

Para soltar o botão de fixação **3**, pressione brevemente e volte a soltar o interruptor de ligar/desligar **2**. Assim evita um arranque inadvertido da ferramenta eléctrica (perigo de ferimentos).

A selecção da barra misturadora depende do produto a misturar.

Para um produto a misturar com baixa viscosidade, como p. ex. tinta de dispersão, verniz, colas, massa de enchimento, lamas de cimento, utilize uma barra misturadora com espira esquerda. Com uma barra misturadora com espira esquerda o material movimenta-se para de cima para baixo. A barra misturadora é pressionada para cima. O produto a misturar com baixa viscosidade é misturado quase sem salpicos.

Para produtos a misturar com elevada viscosidade, como p. ex. reboco pronto, betão, cimento, betonilha, massa de aparelhar, resina epóxi utilize uma barra misturadora com espira direita. Com uma barra misturadora com espira esquerda o material movimenta-se de baixo para cima. A barra misturadora trabalha no centro do produto a misturar. O produto a misturar com elevada viscosidade é misturado de forma ideal.

Movimentar a ferramenta eléctrica para cima e para baixo durante o trabalho. Limpar a hélice misturadora após a utilização.

- ▶ **Deposite a ferramenta eléctrica num local seguro. Certifique-se de a ferramenta não pode cair.** Caso contrário é possível que a ferramenta eléctrica seja danificada.

Manutenção e serviço

Manutenção e limpeza

- ▶ **Antes de todos trabalhos na ferramenta eléctrica deverá puxar a ficha de rede da tomada.**
- ▶ **Manter a ferramenta eléctrica e as aberturas de ventilação sempre limpas, para trabalhar bem e de forma segura.**

Se for necessário substituir o cabo de conexão, isto deverá ser realizado pela Bosch ou por uma oficina de serviço pós-venda autorizada para todas as ferramentas eléctricas Bosch para evitar riscos de segurança.

Serviço pós-venda e consultoria de aplicação

O serviço pós-venda responde às suas perguntas a respeito de serviços de reparação e de manutenção do seu produto, assim como das peças sobressalentes. Desenhos explodidos e informações sobre peças sobressalentes encontram-se em: **www.bosch-pt.com**

A nossa equipa de consultoria de aplicação Bosch esclarecem com prazer todas as suas dúvidas a respeito da compra, aplicação e ajuste dos produtos e acessórios.

Para todas as questões e encomendas de peças sobressalentes é imprescindível indicar o número de produto de 10 dígitos como consta na placa de características da ferramenta eléctrica.

Portugal

Robert Bosch LDA
Avenida Infante D. Henrique
Lotes 2E – 3E
1800 Lisboa
Tel.: 21 8500000
Fax: 21 8511096

Brasil

Robert Bosch Ltda.
Caixa postal 1195
13065-900 Campinas
Tel.: (0800) 7045446
www.bosch.com.br/contacto

Eliminação

Ferramentas eléctricas, acessórios e embalagens devem ser enviados a uma reciclagem ecológica de matérias primas.

Não deitar ferramentas eléctricas no lixo doméstico!

Apenas países da União Europeia:



De acordo com a directiva europeia 2012/19/UE para aparelhos eléctricos e electrónicos velhos, e com as respectivas realizações nas leis nacionais, as ferramentas eléctricas que não servem mais para a utilização, devem ser enviadas separadamente a uma reciclagem ecológica.

Sob reserva de alterações.

Italiano

Norme di sicurezza

Avvertenze generali di pericolo per elettrostrumenti

⚠️ AVVERTENZA Leggere tutte le avvertenze di pericolo e le istruzioni operative. In caso di mancato rispetto delle avvertenze di pericolo e delle istruzioni operative si potrà creare il pericolo di scosse elettriche, incendi e/o incidenti gravi.

Conservare tutte le avvertenze di pericolo e le istruzioni operative per ogni esigenza futura.

Il termine «elettrostrumento» utilizzato nelle avvertenze di pericolo si riferisce ad utensili elettrici alimentati dalla rete (con linea di allacciamento) ed ad utensili elettrici alimentati a batteria (senza linea di allacciamento).

Sicurezza della postazione di lavoro

- ▶ **Tenere la postazione di lavoro sempre pulita e ben illuminata.** Il disordine oppure zone della postazione di lavoro non illuminate possono essere causa di incidenti.
- ▶ **Evitare d'impiegare l'elettrostrumento in ambienti soggetti al rischio di esplosioni nei quali si abbia presenza di liquidi, gas o polveri infiammabili.** Gli elettrostrumenti producono scintille che possono far infiammare la polvere o i gas.

- **Tenere lontani i bambini ed altre persone durante l'impiego dell'elettrotrattente.** Eventuali distrazioni potranno comportare la perdita del controllo sull'elettrotrattente.

Sicurezza elettrica

- **La spina di allacciamento alla rete dell'elettrotrattente deve essere adatta alla presa. Evitare assolutamente di apportare modifiche alla spina. Non impiegare spine adattatrici assieme ad elettrotrattenti dotati di collegamento a terra.** Le spine non modificate e le prese adatte allo scopo riducono il rischio di scosse elettriche.
- **Evitare il contatto fisico con superfici collegate a terra, come tubi, riscaldamenti, cucine elettriche e frigoriferi.** Sussiste un maggior rischio di scosse elettriche nel momento in cui il corpo è messo a massa.
- **Custodire l'elettrotrattente al riparo dalla pioggia o dall'umidità.** La penetrazione dell'acqua in un elettrotrattente aumenta il rischio di una scossa elettrica.
- **Non usare il cavo per scopi diversi da quelli previsti ed, in particolare, non usarlo per trasportare o per appendere l'elettrotrattente oppure per estrarre la spina dalla presa di corrente. Non avvicinare il cavo a fonti di calore, olio, spigoli taglienti e neppure a parti della macchina che siano in movimento.** I cavi danneggiati o aggrovigliati aumentano il rischio d'insorgenza di scosse elettriche.
- **Qualora si voglia usare l'elettrotrattente all'aperto, impiegare solo ed esclusivamente cavi di prolunga che siano adatti per l'impiego all'esterno.** L'uso di un cavo di prolunga omologato per l'impiego all'esterno riduce il rischio d'insorgenza di scosse elettriche.
- **Qualora non fosse possibile evitare di utilizzare l'elettrotrattente in ambiente umido, utilizzare un interruttore di sicurezza.** L'uso di un interruttore di sicurezza riduce il rischio di una scossa elettrica.

Sicurezza delle persone

- **È importante concentrarsi su ciò che si sta facendo e maneggiare con giudizio l'elettrotrattente durante le operazioni di lavoro. Non utilizzare mai l'elettrotrattente in caso di stanchezza oppure quando ci si trovi sotto l'effetto di droghe, bevande alcoliche e medicinali.** Un attimo di distrazione durante l'uso dell'elettrotrattente può essere causa di gravi incidenti.
- **Indossare sempre equipaggiamento protettivo individuale nonché occhiali protettivi.** Indossando abbigliamento di protezione personale come la maschera per polveri, scarpe di sicurezza che non scivolino, elmetto di protezione oppure protezione acustica a seconda del tipo e dell'applicazione dell'elettrotrattente, si riduce il rischio di incidenti.
- **Evitare l'accensione involontaria dell'elettrotrattente. Prima di collegarlo alla rete di alimentazione elettrica e/o alla batteria ricaricabile, prima di prenderlo oppure prima di iniziare a trasportarlo, assicurarsi che l'elettrotrattente sia spento.** Tenendo il dito sopra l'interruttore mentre si trasporta l'elettrotrattente oppure collegandolo all'alimentazione di corrente con l'interruttore inserito, si

vengono a creare situazioni pericolose in cui possono verificarsi seri incidenti.

- **Prima di accendere l'elettrotrattente togliere gli attrezzi di regolazione o la chiave inglese.** Un accessorio oppure una chiave che si trovi in una parte rotante della macchina può provocare seri incidenti.
- **Evitare una posizione anomala del corpo. Avere cura di mettersi in posizione sicura e di mantenere l'equilibrio in ogni situazione.** In questo modo è possibile controllare meglio l'elettrotrattente in caso di situazioni inaspettate.
- **Indossare vestiti adeguati. Non indossare vestiti larghi, né portare bracciali e catenine. Tenere i capelli, i vestiti ed i guanti lontani da pezzi in movimento.** Vestiti lenti, gioielli o capelli lunghi potranno impigliarsi in pezzi in movimento.
- **In caso fosse previsto il montaggio di dispositivi di aspirazione della polvere e di raccolta, assicurarsi che gli stessi siano collegati e che vengano utilizzati correttamente.** L'utilizzo di un'aspirazione polvere può ridurre lo svilupparsi di situazioni pericolose dovute alla polvere.

Trattamento accurato ed uso corretto degli elettrotrattenti

- **Non sottoporre la macchina a sovraccarico. Per il proprio lavoro, utilizzare esclusivamente l'elettrotrattente esplicitamente previsto per il caso.** Con un elettrotrattente adatto si lavora in modo migliore e più sicuro nell'ambito della sua potenza di prestazione.
- **Non utilizzare mai elettrotrattenti con interruttori difettosi.** Un elettrotrattente con l'interruttore rotto è pericoloso e deve essere aggiustato.
- **Prima di procedere ad operazioni di regolazione sulla macchina, prima di sostituire parti accessorie oppure prima di posare la macchina al termine di un lavoro, estrarre sempre la spina dalla presa della corrente e/o estrarre la batteria ricaricabile.** Tale precauzione eviterà che l'elettrotrattente possa essere messo in funzione involontariamente.
- **Quando gli elettrotrattenti non vengono utilizzati, conservarli al di fuori del raggio di accesso di bambini. Non fare usare l'elettrotrattente a persone che non siano abitate ad usarlo o che non abbiano letto le presenti istruzioni.** Gli elettrotrattenti sono macchine pericolose quando vengono utilizzati da persone non dotate di sufficiente esperienza.
- **Eseguire la manutenzione dell'elettrotrattente operando con la dovuta diligenza. Accertarsi che le parti mobili della macchina funzionino perfettamente, che non s'inceppino e che non ci siano pezzi rotti o danneggiati al punto da limitare la funzione dell'elettrotrattente stesso. Prima di iniziare l'impiego, far riparare le parti danneggiate.** Numerosi incidenti vengono causati da elettrotrattenti la cui manutenzione è stata effettuata poco accuratamente.
- **Mantenere gli utensili da taglio sempre affilati e puliti.** Gli utensili da taglio curati con particolare attenzione e con taglienti affilati s'inceppano meno frequentemente e sono più facili da condurre.

30 | Italiano

- **Utilizzare l'elettrooutensile, gli accessori opzionali, gli utensili per applicazioni specifiche ecc., sempre attenendosi alle presenti istruzioni. Così facendo, tenere sempre presente le condizioni di lavoro e le operazioni da eseguire.** L'impiego di elettrooutensili per usi diversi da quelli consentiti potrà dar luogo a situazioni di pericolo.

Assistenza

- **Fare riparare l'elettrooutensile solo ed esclusivamente da personale specializzato e solo impiegando pezzi di ricambio originali.** In tale maniera potrà essere salvaguardata la sicurezza dell'elettrooutensile.

Istruzioni di sicurezza specifiche per la macchina

- **Non miscelare mai sostanze esplosive (p. es. solventi facilmente infiammabili).** Elettrooutensili generano scintille che possono infiammare i vapori che si formano.
- **Estrarre immediatamente la spina e far controllare l'elettrooutensile dal servizio di assistenza qualora lo stesso dovesse cadere nel materiale da miscelare.** Il materiale da miscelare penetrato nell'elettrooutensile può causare danni e provocare una scossa elettrica.
- **Durante il lavoro tenere saldamente l'elettrooutensile con entrambe le mani dalle superfici di impugnatura isolate ed adottare una posizione di lavoro sicura.** Con entrambe le mani l'elettrooutensile viene condotto in modo più sicuro. La perdita di controllo sull'elettrooutensile può comportare il pericolo di incidenti.
- **Tenere l'elettrooutensile per le superfici isolate dell'impugnatura qualora venissero effettuati lavori durante i quali l'accessorio potrebbe venire a contatto con cavi elettrici nascosti oppure con il cavo di alimentazione dell'elettrooutensile stesso.** Il contatto con un cavo sotto tensione può trasmettere la tensione anche alle parti metalliche dell'elettrooutensile, causando una scossa elettrica.
- **Spegnere immediatamente l'elettrooutensile quando l'utensile accessorio si blocca. Aspettarsi sempre alti momenti di reazione che possono provocare un contraccolpo.** L'utensile accessorio si blocca quando:
 - l'elettrooutensile è sottoposto a sovraccarico oppure
 - prende angolature improprie nel pezzo in lavorazione.
- **Non utilizzare l'utensile per miscelare prodotti alimentari.** I nostri elettrooutensili e i relativi accessori non sono concepiti per la lavorazione di prodotti alimentari.
- **Mantenere il cavo a distanza dall'area di lavoro.** Il cavo potrebbe restare intrappolato nella frusta di miscelazione.
- **Il contenitore di miscelazione dovrà essere adatto a tale compito e trovarsi in posizione stabile.** Un contenito-

re assicurato non correttamente potrebbe spostarsi in modo incontrollato.

- **Evitare spruzzi di liquidi sull'alloggiamento dell'elettrooutensile.** Eventuali infiltrazioni di liquidi nell'elettrooutensile possono causare danni o folgorazioni.
- **Seguire le istruzioni e le indicazioni di avvertimento riportate nella scheda dati di sicurezza del materiale da miscelare.** Il materiale da miscelare può essere nocivo per la salute.
- **In caso di interruzione dell'alimentazione elettrica, liberare l'interruttore di arresto premendo l'interruttore di avvio/arresto.** In tale modo si impedirà il riavvio accidentale dell'elettrooutensile (pericolo di lesioni).
- **Non utilizzare l'elettrooutensile con un supporto.**

Descrizione del prodotto e caratteristiche

Leggere tutte le avvertenze di pericolo e le istruzioni operative. In caso di mancato rispetto delle avvertenze di pericolo e delle istruzioni operative si potrà creare il pericolo di scosse elettriche, incendi e/o incidenti gravi.

Si prega di aprire la pagina ribaltabile su cui si trova raffigurata schematicamente la macchina e lasciarla aperta mentre si legge il manuale delle Istruzioni per l'uso.

Uso conforme alle norme

L'elettrooutensile è ideale per la miscelazione di materiali da costruzione in polvere come malta, intonaci, colle, nonché colori non contenenti solventi, vernici e sostanze simili.

Componenti illustrati

La numerazione dei componenti illustrati si riferisce all'illustrazione dell'elettrooutensile che si trova sulla pagina con la rappresentazione grafica.

- 1 Commutatore di marcia (GRW 18-2 E)
- 2 Interruttore di avvio/arresto
- 3 Tasto di bloccaggio per interruttore avvio/arresto
- 4 Mandrino di trasmissione
- 5 Frusta di miscelazione*
- 6 Impugnatura (superficie di presa isolata)

*L'accessorio illustrato oppure descritto non è compreso nel volume di fornitura standard. L'accessorio completo è contenuto nel nostro programma accessori.

Dati tecnici

| Mescolatore | | GRW 12 E | GRW 18-2 E |
|----------------------------|---|---------------|---------------|
| Codice prodotto | | 3 601 AA7 0.. | 3 601 AA8 0.. |
| Potenza nominale assorbita | W | 1200 | 1800 |
| Potenza resa | W | 780 | 1170 |

I dati sono validi per una tensione nominale [U] di 230 V. In caso di tensioni differenti e di modelli specifici dei paesi di impiego, questi dati possono variare.

Italiano | 31

| Mescolatore | | GRW 12 E | GRW 18-2 E |
|-----------------------------------------------|-------------------|----------|------------|
| Commutazione meccanica di marcia | | - | ● |
| Numero di giri a vuoto | | | |
| - 1ª marcia | min ⁻¹ | 0 - 1000 | 0 - 450 |
| - 2ª marcia | min ⁻¹ | - | 0 - 1050 |
| Numero giri nominale | | | |
| - 1ª marcia | min ⁻¹ | 0 - 620 | 0 - 250 |
| - 2ª marcia | min ⁻¹ | - | 0 - 580 |
| Coppia nominale | | | |
| - 1ª marcia | Nm | 12 | 45 |
| - 2ª marcia | Nm | - | 19 |
| Mandrino portautensile | | M14 | M14 |
| Diametro massimo del cesto di miscelazione | mm | 140 | 180 |
| Peso in funzione della EPTA-Procedure 01/2003 | kg | 5,3 | 7,2 |
| Classe di sicurezza | | □/II | □/II |

I dati sono validi per una tensione nominale [U] di 230 V. In caso di tensioni differenti e di modelli specifici dei paesi di impiego, questi dati possono variare.

Informazioni sulla rumorosità e sulla vibrazione

| Valori misurati per rumorosità rilevati conformemente alla norma EN 60745. | | GRW 12 E 3 601 AA7 0.. | GRW 18-2 E 3 601 AA8 0.. |
|------------------------------------------------------------------------------------------------------------------------------------------------------------------|------------------|---------------------------|-----------------------------|
| Il livello di rumore stimato A dell'apparecchio ammonta normalmente a | | | |
| Livello di pressione acustica | dB(A) | 89 | 87 |
| Livello di potenza sonora | dB(A) | 100 | 98 |
| Incertezza della misura K | dB | 3 | 3 |
| Usare la protezione acustica! | | | |
| Valori complessivi di oscillazione a _h (somma vettoriale delle tre direzioni) e incertezza della misura K misurati conformemente alla norma EN 60745: | | | |
| a _h | m/s ² | 4,5 | 8,5 |
| K | m/s ² | 1,5 | 1,5 |

Il livello di vibrazioni indicato nelle presenti istruzioni è stato rilevato seguendo una procedura di misurazione conforme alla norma EN 60745 e può essere utilizzato per confrontare gli elettrotensili. Lo stesso è idoneo anche per una valutazione temporanea della sollecitazione da vibrazioni.

Il livello di vibrazioni indicato rappresenta gli impieghi principali dell'elettrotensile. Qualora l'elettrotensile venisse utilizzato tuttavia per altri impieghi, con accessori e utensili da innesto differenti oppure con manutenzione insufficiente, il livello di vibrazioni può differire. Questo può aumentare sensibilmente la sollecitazione da vibrazioni per l'intero periodo di tempo operativo.

Per una valutazione precisa della sollecitazione da vibrazioni bisognerebbe considerare anche i tempi in cui l'apparecchio è spento oppure è acceso ma non è utilizzato effettivamente. Questo può ridurre chiaramente la sollecitazione da vibrazioni per l'intero periodo operativo.

Adottare misure di sicurezza supplementari per la protezione dell'operatore dall'effetto delle vibrazioni come p. es.: manutenzione dell'elettrotensile e degli accessori, mani calde, organizzazione dello svolgimento del lavoro.

Dichiarazione di conformità

Assumendone la piena responsabilità, dichiariamo che il prodotto descritto nei «Dati tecnici» è conforme alle seguenti normative ed ai relativi documenti: EN 60745 in base alle prescrizioni delle direttive 2011/65/UE, 2004/108/CE, 2006/42/CE.

Fascicolo tecnico (2006/42/CE) presso:
Robert Bosch GmbH, PT/ETM9,
D-70745 Leinfelden-Echterdingen

Henk Becker Helmut Heinzlmann
Executive Vice President Head of Product Certification
Engineering PT/ETM9

Henk Becker *i. V. Heinzlmann*

Robert Bosch GmbH, Power Tools Division
D-70745 Leinfelden-Echterdingen
27.06.2013

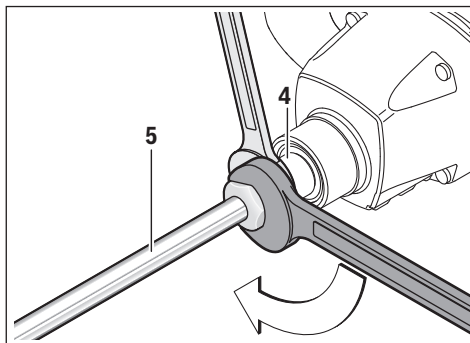
32 | Italiano

Montaggio

- ▶ **Prima di qualunque intervento sull'elettrooutensile estrarre la spina di rete dalla presa.**

Cambio degli utensili

Frusta di miscelazione con filettatura esterna M 14



Avvitare la frusta di miscelazione **5** nella vite di azionamento **4**, trattenendo la vite di azionamento **4** con una chiave fissa (GRW 12 E: ampiezza chiave 22 mm, GRW 18-2 E: ampiezza chiave 24 mm) e serrando con una seconda chiave fissa (ampiezza chiave 22 mm oppure 24 mm) la frusta di miscelazione **5**.

Lo smontaggio della frusta di miscelazione avviene in sequenza inversa.

Uso

Messa in funzione

- ▶ **Osservare la tensione di rete! La tensione della rete elettrica di alimentazione deve corrispondere ai dati indicati sulla targhetta di identificazione dell'elettrooutensile.**
- ▶ Polveri, ad. es. polveri minerali possono essere dannose per la salute. Il contatto oppure l'inalazione delle polveri possono causare reazioni allergiche e/o malattie delle vie respiratorie dell'operatore oppure delle persone che si trovano nelle vicinanze.
Materiale contenente amianto deve essere lavorato esclusivamente da personale specializzato.

- Provvedere per una buona aerazione del posto di lavoro.
- Si consiglia di portare una mascherina protettiva con classe di filtraggio P2.

Osservare le norme in vigore nel Vostro paese per i materiali da lavorare.

Commutazione meccanica di marcia (GRW 18-2 E)

- ▶ **Azionare il commutatore di marcia 1 esclusivamente ad elettrooutensile fermo.**

Premere all'interno il commutatore di marcia **1** e spingerlo fino all'arresto.

Con il commutatore di marcia **1** è possibile preselezionare 2 campi di velocità.



Velocità I:

Campo di velocità inferiore; per lavori con diametro frusta di miscelazione fino a 180 mm.



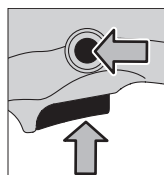
Velocità II:

Campo di velocità superiore; per lavori con diametro frusta di miscelazione fino a 140 mm.

Se, ad elettrooutensile fermo, il commutatore di marcia **1** può essere spinto fino all'arresto, ruotare leggermente la vite di azionamento con la frusta di miscelazione.

Accendere/spengere

Per **accendere** l'elettrooutensile premere l'interruttore di avvio/arresto **2** e tenerlo premuto.



Per **bloccare** l'interruttore di avvio/arresto **2** premuto, premere l'apposito tasto **3**.

Per **spegnere** l'elettrooutensile rilasciare di nuovo l'interruttore di avvio/arresto **2** oppure se è bloccato con il tasto di bloccaggio **3**, premere brevemente l'interruttore di avvio/arresto **2** e rilasciarlo di nuovo.

Per risparmiare energia accendere l'elettrooutensile solo se lo stesso viene utilizzato.

Regolazione del numero di giri

È possibile regolare la velocità dell'elettrooutensile in funzione operando con la pressione che si esercita sull'interruttore avvio/arresto **2**.

Esercitando una leggera pressione sull'interruttore di avvio/arresto **2** si ha una velocità bassa. Aumentando la pressione si aumenta la velocità.

Indicazioni operative

- ▶ **Non utilizzare l'elettrooutensile con un supporto.**
- ▶ **Evitare di spruzzare il materiale da miscelare.** In caso contrario è possibile scivolare e perdere il controllo dell'elettrooutensile.
- ▶ **Evitare il funzionamento continuo dell'elettrooutensile a velocità ridotta.** In caso contrario, il motore dell'elettrooutensile potrebbe surriscaldarsi.

Per liberare il tasto di blocco **3**, premere brevemente l'interruttore di avvio/arresto **2**, quindi rilasciarlo. In tale modo si impedirà il riavvio accidentale dell'elettrooutensile (pericolo di lesioni).

La scelta della frusta di miscelazione dipende dal prodotto da miscelare.

Per prodotti da miscelare a bassa viscosità, come ad es. vernici a dispersione, colori, colle, ermetizzanti e fanghi di cemento, utilizzare una frusta di miscelazione ad elica sinistra. Nella frusta di miscelazione ad elica sinistra il materiale viene convogliato dall'alto verso il basso. La frusta di miscelazione viene spinta verso l'alto. I prodotti da miscelare a bassa viscosità vengono miscelati in modo da ridurre gli spruzzi.

Per i prodotti da miscelare ad elevata viscosità, quali ad es. intonaco pronto, calcestruzzo, cemento, massetto, mastice o resina epossidica, utilizzare una frusta di miscelazione ad elica destra. Nella frusta di miscelazione ad elica destra il materiale viene convogliato dal basso verso l'alto. La frusta di miscelazione viene introdotta nel prodotto da miscelare, miscelando in modo ottimale i prodotti ad elevata viscosità.

Durante la miscelazione muovere l'elettro-utensile verso l'alto e verso il basso. Dopo l'uso pulire la frusta di miscelazione.

- ▶ **Conservare l'elettro-utensile in un luogo sicuro, accertandosi che non possa cadere.** In caso contrario, l'elettro-utensile potrebbe subire dei danni.

Manutenzione ed assistenza

Manutenzione e pulizia

- ▶ **Prima di qualunque intervento sull'elettro-utensile estrarre la spina di rete dalla presa.**
- ▶ **Per poter garantire buone e sicure operazioni di lavoro, tenere sempre puliti l'elettro-utensile e le prese di ventilazione.**

Qualora si rendesse necessaria una sostituzione del cavo di collegamento, la stessa deve essere effettuata dalla Bosch oppure da un centro di assistenza clienti autorizzato per elettro-utensili Bosch per evitare pericoli per la sicurezza.

Assistenza clienti e consulenza impieghi

Il servizio di assistenza risponde alle Vostre domande relative alla riparazione ed alla manutenzione del Vostro prodotto nonché concernenti le parti di ricambio. Disegni in vista esplosa ed informazioni relative alle parti di ricambio sono consultabili anche sul sito:

www.bosch-pt.com

Il team Bosch che si occupa della consulenza impieghi vi aiuterà in caso di domande relative ai nostri prodotti ed ai loro accessori.

In caso di richieste o di ordinazione di pezzi di ricambio, comunicare sempre il codice prodotto a 10 cifre riportato sulla targhetta di fabbricazione dell'elettro-utensile!

Italia

Officina Elettro-utensili
Robert Bosch S.p.A.
Corso Europa, ang. Via Trieste 20
20020 LAINATE (MI)
Tel.: (02) 3696 2663
Fax: (02) 3696 2662
Fax: (02) 3696 8677
E-Mail: officina.elettro-utensili@it.bosch.com

Svizzera

Tel.: (044) 8471513
Fax: (044) 8471553
E-Mail: Aftersales.Service@de.bosch.com

Smaltimento

Avviare ad un riciclaggio rispettoso dell'ambiente gli imballaggi, gli elettro-utensili e gli accessori dismessi.

Non gettare elettro-utensili dismessi tra i rifiuti domestici!

Solo per i Paesi della CE:



Conformemente alla norma della direttiva 2012/19/UE sui rifiuti di apparecchiature elettriche ed elettroniche (RAEE) ed all'attuazione del recepimento nel diritto nazionale, gli elettro-utensili diventati inservibili devono essere raccolti separatamente ed essere inviati ad una riutilizzazione ecologica.

Con ogni riserva di modifiche tecniche.

Nederlands

Veiligheidsvoorschriften

Algemene veiligheidswaarschuwingen voor elektrische gereedschappen

WAARSCHUWING Lees alle veiligheidswaarschuwingen en alle voorschriften.

Als de waarschuwingen en voorschriften niet worden opgevolgd, kan dit een elektrische schok, brand of ernstig letsel tot gevolg hebben.

Bewaar alle waarschuwingen en voorschriften voor toekomstig gebruik.

Het in de waarschuwingen gebruikte begrip „elektrisch gereedschap” heeft betrekking op elektrische gereedschappen voor gebruik op het stroomnet (met netsnoer) en op elektrische gereedschappen voor gebruik met een accu (zonder netsnoer).

Veiligheid van de werkomgeving

- ▶ **Houd uw werkomgeving schoon en goed verlicht.** Een rommelige of onverlichte werkomgeving kan tot ongevalen leiden.
- ▶ **Werk met het elektrische gereedschap niet in een omgeving met explosiegevaar waarin zich brandbare vloeistoffen, brandbare gassen of brandbaar stof bevinden.** Elektrische gereedschappen veroorzaken vonken die het stof of de dampen tot ontsteking kunnen brengen.
- ▶ **Houd kinderen en andere personen tijdens het gebruik van het elektrische gereedschap uit de buurt.** Wanneer u wordt afgeleid, kunt u de controle over het gereedschap verliezen.

Elektrische veiligheid

- ▶ **De aansluitstekker van het elektrische gereedschap moet in het stopcontact passen. De stekker mag in**

34 | Nederlands

geen geval worden veranderd. Gebruik geen adapterstekkers in combinatie met gearde elektrische gereedschappen. Onveranderde stekkers en passende stopcontacten beperken het risico van een elektrische schok.

- ▶ **Voorkom aanraking van het lichaam met gearde op-pervlakken, bijvoorbeeld van buizen, verwarmingen, fornuizen en koelkasten.** Er bestaat een verhoogd risico door een elektrische schok wanneer uw lichaam geard is.
- ▶ **Houd het gereedschap uit de buurt van regen en vocht.** Het binnendringen van water in het elektrische gereedschap vergroot het risico van een elektrische schok.
- ▶ **Gebruik de kabel niet voor een verkeerd doel, om het elektrische gereedschap te dragen of op te hangen of om de stekker uit het stopcontact te trekken. Houd de kabel uit de buurt van hitte, olie, scherpe randen en bewegende gereedschapsdelen.** Beschadigde of in de war geraakte kabels vergroten het risico van een elektrische schok.
- ▶ **Wanneer u buitenshuis met elektrisch gereedschap werkt, dient u alleen verlengkabels te gebruiken die voor gebruik buitenshuis zijn goedgekeurd.** Het gebruik van een voor gebruik buitenshuis geschikte verlengkabel beperkt het risico van een elektrische schok.
- ▶ **Als het gebruik van het elektrische gereedschap in een vochtige omgeving onvermijdelijk is, dient u een aardlekschakelaar te gebruiken.** Het gebruik van een aardlekschakelaar vermindert het risico van een elektrische schok.

Veiligheid van personen

- ▶ **Wees alert, let goed op wat u doet en ga met verstand te werk bij het gebruik van het elektrische gereedschap.** Gebruik geen elektrisch gereedschap wanneer u moe bent of onder invloed staat van drugs, alcohol of medicijnen. Een moment van onoplettendheid bij het gebruik van het elektrische gereedschap kan tot ernstige verwondingen leiden.
- ▶ **Draag persoonlijke beschermende uitrusting. Draag altijd een veiligheidsbril.** Het dragen van persoonlijke beschermende uitrusting zoals een stofmasker, slipvaste werkschoenen, een veiligheidshelm of gehoorbescherming, afhankelijk van de aard en het gebruik van het elektrische gereedschap, vermindert het risico van verwondingen.
- ▶ **Voorkom per ongeluk inschakelen. Controleer dat het elektrische gereedschap uitgeschakeld is voordat u de stekker in het stopcontact steekt of de accu aansluit en voordat u het gereedschap oppakt of draagt.** Wanneer u bij het dragen van het elektrische gereedschap uw vinger aan de schakelaar hebt of wanneer u het gereedschap ingeschakeld op de stroomvoorziening aansluit, kan dit tot ongevallen leiden.
- ▶ **Verwijder instelgereedschappen of schroefsleutels voordat u het elektrische gereedschap inschakelt.** Een instelgereedschap of sleutel in een draaiend deel van het gereedschap kan tot verwondingen leiden.
- ▶ **Voorkom een onevenwichtige lichaamshouding. Zorg ervoor dat u stevig staat en steeds in evenwicht blijft.** Daardoor kunt u het elektrische gereedschap in onverwachte situaties beter onder controle houden.
- ▶ **Draag geschikte kleding. Draag geen loshangende kleding of sieraden. Houd haren, kleding en handschoenen uit de buurt van bewegende delen.** Loshangende kleding, lange haren en sieraden kunnen door bewegende delen worden meegenomen.
- ▶ **Wanneer stofafzuigings- of stofopvangvoorzieningen kunnen worden gemonteerd, dient u zich ervan te verzekeren dat deze zijn aangesloten en juist worden gebruikt.** Het gebruik van een stofafzuiging beperkt het gevaar door stof.

Zorgvuldige omgang met en zorgvuldig gebruik van elektrische gereedschappen

- ▶ **Overbelast het gereedschap niet. Gebruik voor uw werkzaamheden het daarvoor bestemde elektrische gereedschap.** Met het passende elektrische gereedschap werkt u beter en veiliger binnen het aangegeven capaciteitsbereik.
- ▶ **Gebruik geen elektrisch gereedschap waarvan de schakelaar defect is.** Elektrisch gereedschap dat niet meer kan worden in- of uitgeschakeld, is gevaarlijk en moet worden gerepareerd.
- ▶ **Trek de stekker uit het stopcontact of neem de accu uit het elektrische gereedschap voordat u het gereedschap instelt, toebehoren wisselt of het gereedschap weglegt.** Deze voorzorgsmaatregel voorkomt onbedoeld starten van het elektrische gereedschap.
- ▶ **Bewaar niet-gebruikte elektrische gereedschappen buiten bereik van kinderen. Laat het gereedschap niet gebruiken door personen die er niet mee vertrouwd zijn en deze aanwijzingen niet hebben gelezen.** Elektrische gereedschappen zijn gevaarlijk wanneer deze door onervaren personen worden gebruikt.
- ▶ **Verzorg het elektrische gereedschap zorgvuldig. Controleer of bewegende delen van het gereedschap correct functioneren en niet vastklemmen en of onderdelen zodanig gebroken of beschadigd zijn dat de werking van het elektrische gereedschap nadelig wordt beïnvloed. Laat deze beschadigde onderdelen voor het gebruik repareren.** Veel ongevallen hebben hun oorzaak in slecht onderhouden elektrische gereedschappen.
- ▶ **Houd snijdende inzetgereedschappen scherp en schoon.** Zorgvuldig onderhouden snijdende inzetgereedschappen met scherpe snijkanten klemmen minder snel vast en zijn gemakkelijker te geleiden.
- ▶ **Gebruik elektrisch gereedschap, toebehoren, inzetgereedschappen en dergelijke volgens deze aanwijzingen. Let daarbij op de arbeidsomstandigheden en de uit te voeren werkzaamheden.** Het gebruik van elektrische gereedschappen voor andere dan de voorziene toepassingen kan tot gevaarlijke situaties leiden.

Service

- ▶ **Laat het elektrische gereedschap alleen repareren door gekwalificeerd en vakkundig personeel en alleen met originele vervangingsonderdelen.** Daarmee wordt gewaarborgd dat de veiligheid van het gereedschap in stand blijft.

Gereedschapspecifieke veiligheidsvoorschriften

- ▶ **Bewerk geen explosiegevaarlijke stoffen (bijv. licht ontvlambare oplosmiddelen).** Elektrische gereedschappen veroorzaken vonken die vrijkomende dampen tot ontsteking kunnen brengen.
- ▶ **Als het elektrische gereedschap in het roermateriaal valt, dient u onmiddellijk de stekker uit het stopcontact te trekken en het elektrische gereedschap door de klantendienst te laten controleren.** Roermateriaal dat in het elektrische gereedschap binnendringt, kan schade veroorzaken en tot een elektrische schok leiden.
- ▶ **Houd het elektrische gereedschap bij het werken stevig met beide handen vast aan de geïsoleerde greepvlakken en zorg ervoor dat u stevig staat.** Het elektrische gereedschap wordt met twee handen veiliger vastgehouden. Het verlies van de controle kan tot verwondingen leiden.
- ▶ **Houd het gereedschap aan de geïsoleerde greepvlakken vast als u werkzaamheden uitvoert waarbij het inzetgereedschap verborgen stroomleidingen of de eigen stroomkabel kan raken.** Contact met een onder spanning staande leiding kan ook metalen delen van het gereedschap onder spanning zetten en tot een elektrische schok leiden.
- ▶ **Schakel het elektrische gereedschap onmiddellijk uit als het inzetgereedschap blokkeert. Houd rekening met grote reactiemomenten die een terugslag veroorzaken.** Het inzetgereedschap blokkeert als:
 - het elektrische gereedschap wordt overbelast of
 - het in het te bewerken werkstuk kantelt.
- ▶ **Gebruik het toestel niet voor het mengen van voedingsmiddelen.** Onze elektrische gereedschappen en accessoires zijn niet voor de verwerking van voedingsmiddelen bestemd.
- ▶ **Houd de kabel uit de buurt van het werkbereik.** De kabel kan door de menggarde gegrepen worden.
- ▶ **Het mengreservoir moet voor het mengen geschikt zijn en moet stabiel staan.** Een niet reglementair bevestigd reservoir kan ongecontroleerd bewegen.
- ▶ **Zorg ervoor dat er geen vloeistof tegen de behuizing van het elektrische gereedschap spuit.** In het elektrische gereedschap gedrongen vloeistof kan schade en elektrische schokken veroorzaken.
- ▶ **Volg de aanwijzingen en waarschuwingen in het veiligheidsgegevensblad (SDB) van het te mengen materiaal.** Het te mengen materiaal kan gevaarlijk zijn voor de gezondheid.
- ▶ **Maak bij stroomonderbreking de vergrendelingschakelaar los door de aan-/uitschakelaar in te drukken.** Hiermee wordt het per ongeluk heropstarten van het elektrische gereedschap verhinderd (verwondingsgevaar).
- ▶ **Gebruik het elektrische gereedschap niet in een staander.**

Product- en vermogensbeschrijving

Lees alle veiligheidswaarschuwingen en alle voorschriften. Als de waarschuwingen en voorschriften niet worden opgevolgd, kan dit een elektrische schok, brand of ernstig letsel tot gevolg hebben.

Vouw de uitvouwbare pagina met de afbeelding van het gereedschap open en laat deze pagina opgevouwen terwijl u de gebruiksaanwijzing leest.

Gebruik volgens bestemming

Het elektrische gereedschap is bestemd voor het mengen van poedervormige bouwmaterialen zoals mortel, pleistermateriaal, lijm, niet-oplosmiddelhoudende verf en lak en vergelijkbare substanties.

Afgebeelde componenten

De componenten zijn genummerd zoals op de afbeelding van het elektrische gereedschap op de pagina met afbeeldingen.

- 1 Toerentschakelaar (GRW 18-2 E)
- 2 Aan/uit-schakelaar
- 3 Blokkeerknop voor aan/uit-schakelaar
- 4 Uitgaande as
- 5 Menggarde*
- 6 Handgreep (geïsoleerd greepvlak)

*Niet elk afgebeeld en beschreven toebehoren wordt standaard meegeleverd. Het volledige toebehoren vindt u in ons toebehorenprogramma.

Technische gegevens

| Mengmachine | | GRW 12 E | GRW 18-2 E |
|----------------------------|---|---------------|---------------|
| Productnummer | | 3 601 AA7 0.. | 3 601 AA8 0.. |
| Opgenomen vermogen | W | 1200 | 1800 |
| Afgegeven vermogen | W | 780 | 1170 |
| Mechanische toerentalkeuze | | – | ● |

De gegevens gelden voor nominale spanningen [U] 230 V. Bij afwijkende spanningen en bij per land verschillende uitvoeringen kunnen deze gegevens afwijken.

36 | Nederlands

| Mengmachine | | GRW 12 E | GRW 18-2 E |
|------------------------------------------------------------------------------------------------------------------------------------------------------------|-------------------|----------|------------|
| Onbelast toerental | | | |
| - Stand 1 | min ⁻¹ | 0 – 1000 | 0 – 450 |
| - Stand 2 | min ⁻¹ | - | 0 – 1050 |
| Nominaal toerental | | | |
| - Stand 1 | min ⁻¹ | 0 – 620 | 0 – 250 |
| - Stand 2 | min ⁻¹ | - | 0 – 580 |
| Nominaal draaimoment | | | |
| - Stand 1 | Nm | 12 | 45 |
| - Stand 2 | Nm | - | 19 |
| Gereedschapopname | | M14 | M14 |
| Maximale menggardediameter | mm | 140 | 180 |
| Gewicht volgens EPTA-Procedure 01/2003 | kg | 5,3 | 7,2 |
| Isolatieklasse | | □/II | □/II |
| De gegevens gelden voor nominale spanningen [U] 230 V. Bij afwijkende spanningen en bij per land verschillende uitvoeringen kunnen deze gegevens afwijken. | | | |

Informatie over geluid en trillingen

| Meetwaarden voor geluid bepaald volgens EN 60745. | | GRW 12 E 3 601 AA7 0.. | GRW 18-2 E 3 601 AA8 0.. |
|----------------------------------------------------------------------------------------------------------|------------------|---------------------------|-----------------------------|
| Het A-gewogen geluidsniveau van het gereedschap bedraagt kenmerkend | | | |
| Geluidsdrumniveau | dB(A) | 89 | 87 |
| Geluidsvermogeniveau | dB(A) | 100 | 98 |
| Onzekerheid K | dB | 3 | 3 |
| Draag een gehoorbescherming. | | | |
| Totale trillingswaarden a_h (vectorsom van drie richtingen) en onzekerheid K bepaald volgens EN 60745: | | | |
| a_h | m/s ² | 4,5 | 8,5 |
| K | m/s ² | 1,5 | 1,5 |

Het in deze gebruiksaanwijzing vermelde trillingsniveau is gemeten met een volgens EN 60745 genormeerde meetmethode en kan worden gebruikt om elektrische gereedschappen met elkaar te vergelijken. Het is ook geschikt voor een voorlopige inschatting van de trillingsbelasting.

Het aangegeven trillingsniveau representeert de voornaamste toepassingen van het elektrische gereedschap. Als echter het elektrische gereedschap wordt gebruikt voor andere toepassingen, met verschillende accessoires, met afwijkende inzetgereedschappen of onvoldoende onderhoud, kan het trillingsniveau afwijken. Dit kan de trillingsbelasting gedurende de gehele arbeidsperiode duidelijk verhogen.

Voor een nauwkeurige schatting van de trillingsbelasting moet ook rekening worden gehouden met de tijd waarin het gereedschap uitgeschakeld is, of waarin het gereedschap wel loopt, maar niet werkelijk wordt gebruikt. Dit kan de trillingsbelasting gedurende de gehele arbeidsperiode duidelijk verminderen.

Leg aanvullende veiligheidsmaatregelen ter bescherming van de bediener tegen het effect van trillingen vast, zoals: Onderhoud van elektrische gereedschappen en inzetgereedschappen, warm houden van de handen, organisatie van het arbeidsproces.

Conformiteitsverklaring 

Wij verklaren als alleen verantwoordelijke dat het onder „Technische gegevens” beschreven product voldoet aan de volgende normen en normatieve documenten: EN 60745 volgens de bepalingen van de richtlijnen 2011/65/EU, 2004/108/EG en 2006/42/EG.

Technisch dossier (2006/42/EG) bij:
Robert Bosch GmbH, PT/ETM9,
D-70745 Leinfelden-Echterdingen

| | |
|--------------------------------------------------------|----------------------------------------------------------------|
| Henk Becker Executive Vice President Engineering | Helmut Heinzelmann Head of Product Certification PT/ETM9 |
|--------------------------------------------------------|----------------------------------------------------------------|

PPa
Henk Becker i.v. *Helmut*

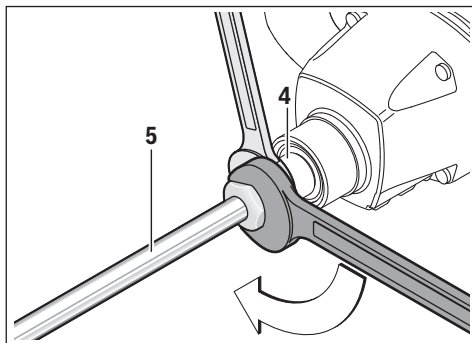
Robert Bosch GmbH, Power Tools Division
D-70745 Leinfelden-Echterdingen
27.06.2013

Montage

- ▶ **Trek altijd voor werkzaamheden aan het elektrische gereedschap de stekker uit het stopcontact.**

Inzetgereedschap wisselen

Menggarde met M 14 buitenschroefdraad



Schroef de menggarde **5** in de aandrijfspil **4**. Houd hiervoor de aandrijfspil **4** met een steeksleutel vast (GRW 12 E: sleutelwijdte 22 mm, GRW 18-2 E: sleutelwijdte 24 mm) en draai met een tweede steeksleutel (sleutelwijdte 22 mm of 24 mm) de menggarde **5** vast.

De demontage van de menggarde vindt plaats in omgekeerde volgorde.

Gebruik

Ingebruikneming

- ▶ **Let op de netspanning! De spanning van de stroombron moet overeenkomen met de gegevens op het typeplaatje van het elektrische gereedschap.**
 - ▶ Stof, bijv. mineraal stof, kan schadelijk voor de gezondheid zijn. Aanraking of inademing van stof kan allergische reacties en/of luchtwegaandoeningen van de gebruiker of van in de buurt aanwezige personen veroorzaken. Asbesthoudend materiaal mag alleen door een vakman bewerkt worden.
 - Zorg voor een goede ventilatie van de werkplek.
 - Er wordt geadviseerd om een ademmasker met filterklasse P2 te dragen.
- Neem de in uw land geldende voorschriften voor de te bewerken materialen in acht.

Mechanische toerentalkeuze (GRW 18-2 E)

- ▶ **Bedien de versnellingskeuzeschakelaar **1** alleen bij stilstand van het elektrische gereedschap.**

Druk de versnellingskeuzeschakelaar **1** in en schuif deze tot hij vastklikt.

Met de toerentalschakelaar **1** kunt u twee toerentalbereiken vooraf instellen.



Stand I:

Laag toerentalbereik; voor het werken tot menggardediameter 180 mm.



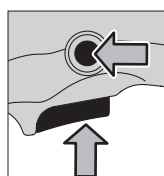
Stand II:

Hoog toerentalbereik; voor het werken tot menggardediameter 140 mm.

Kan de versnellingskeuzeschakelaar **1** bij stilstand niet tot aan de aanslag geschoven worden, draai de aandrijfspil met de menggarde dan een beetje.

In- en uitschakelen

Als u het elektrische gereedschap wilt **inschakelen** drukt u op de aan/uit-schakelaar **2** en houdt u deze ingedrukt.



Voor het **vastzetten** van de ingedrukte aan-/uitschakelaar **2** drukt u op de vastzettoets **3**.

Als u het elektrische gereedschap wilt **uitschakelen** laat u de aan/uit-schakelaar **2** los, of als deze met de blokkeerknop **3** vergrendeld is, drukt u de aan/uit-schakelaar **2** kort in en laat u deze vervolgens los.

Om energie te besparen, schakelt u het elektrische gereedschap alleen in wanneer u het gebruikt.

Toerental instellen

U kunt het toerental van het ingeschakelde elektrische gereedschap traploos regelen naarmate u de aan/uit-schakelaar **2** indrukt.

Lichte druk op de aan/uit-schakelaar **2** heeft een lager toerental tot gevolg. Met toenemende druk wordt het toerental hoger.

Tips voor de werkzaamheden

- ▶ **Gebruik het elektrische gereedschap niet in een staander.**
- ▶ **Voorkom spatten van het te mengen materiaal.** U kunt anders uitglijden en de controle over het elektrische gereedschap verliezen.
- ▶ **Vermijd het continubedrijf van het elektrische gereedschap met verminderd toerental.** Anders kan de motor van het elektrische gereedschap oververhitten.

Om de vastzettoets **3** te lossen, drukt u kort op de aan-/uitschakelaar **2** en laat u deze dan los. Hiermee wordt het per ongeluk heropstarten van het elektrische gereedschap verhinderd (verwondingsgevaar).

De keuze van de menggarde hangt van het menggoed af.

38 | Dansk

Vor menggoed met lage viscositeit, zoals bijv. dispersieverf, lak, lijm, gietmassa, cementslik gebruikt u een menggarde met linkse schroefgang. In de menggarde met linkse schroefgang wordt het materiaal van boven naar onderen getransporteerd. De menggarde wordt naar boven gedrukt. Menggoed met lage viscositeit wordt spatarm gemengd.

Vor menggoed met hoge viscositeit, zoals bijv. kant-en-klaarpleister, beton, cement, estrik, plamuurmassa, epoxyhars gebruikt u een menggarde met rechtse schroefgang. In de menggarde met rechtse schroefgang wordt het materiaal van boven naar onderen getransporteerd. De menggarde werkt zich in het menggoed. Menggoed met hoge viscositeit wordt optimaal gemengd.

Beweeg het elektrische gereedschap tijdens de werkzaamheden omhoog en omlaag. Reinig de menggarde na gebruik.

- ▶ **Bewaar het elektrische gereedschap op een veilige plaats. Zorg ervoor dat het niet kan omvallen.** Anders kan het elektrische gereedschap beschadigd raken.

Onderhoud en service

Onderhoud en reiniging

- ▶ **Trek altijd voor werkzaamheden aan het elektrische gereedschap de stekker uit het stopcontact.**
- ▶ **Houd het elektrische gereedschap en de ventilatieopeningen altijd schoon om goed en veilig te werken.**

Als de aansluitkabel moet worden vervangen, moeten deze werkzaamheden door Bosch of een erkende klantenservice voor Bosch elektrische gereedschappen worden uitgevoerd om veiligheidsrisico's te voorkomen.

Klantenservice en gebruikadviezen

Onze klantenservice beantwoordt uw vragen over reparatie en onderhoud van uw product en over vervangingsonderdelen. Explosietekeningen en informatie over vervangingsonderdelen vindt u ook op:

www.bosch-pt.com

Het Bosch-team voor gebruikadviezen helpt u graag bij vragen over onze producten en toebehoren.

Vermeld bij vragen en bestellingen van vervangingsonderdelen altijd het uit tien cijfers bestaande productnummer volgens het typeplaatje van het elektrische gereedschap.

Nederland

Tel.: (076) 579 54 54

Fax: (076) 579 54 94

E-mail: gereedschappen@nl.bosch.com

België

Tel.: (02) 588 0589

Fax: (02) 588 0595

E-mail: outillage.gereedschap@be.bosch.com

Afvalverwijdering

Elektrische gereedschappen, toebehoren en verpakkingen moeten op een voor het milieu verantwoorde wijze worden hergebruikt.

Gooi elektrische gereedschappen niet bij het huisvuil.

Alleen voor landen van de EU:



Volgens de Europese richtlijn 2012/19/EU over elektrische en elektronische oude apparaten en de omzetting van de richtlijn in nationaal recht moeten niet meer bruikbare elektrische gereedschappen apart worden ingezameld en op een voor het milieu verantwoorde wijze worden hergebruikt.

Wijzigingen voorbehouden.

Dansk

Sikkerhedsinstrukser

Generelle sikkerhedsinstrukser til el-værktøj

⚠ ADVARSEL Læs alle sikkerhedsinstrukser og anvisninger. I tilfælde af manglende overholdelse af sikkerhedsinstrukserne og anvisningerne er der risiko for elektrisk stød, brand og/eller alvorlige kvæstelser.

Opbevar alle sikkerhedsinstrukser og anvisninger til senere brug.

Det i sikkerhedsinstrukserne benyttede begreb „el-værktøj“ refererer til netdrevet el-værktøj (med netkabel) og akkudrevet el-værktøj (uden netkabel).

Sikkerhed på arbejdspladsen

- ▶ **Sørg for, at arbejdsområdet er rent og rigtigt belyst.** Uorden eller uoplyste arbejdsområder øger faren for uheld.
- ▶ **Brug ikke el-værktøjet i eksplosionsfarlige omgivelser, hvor der findes brændbare væsker, gasser eller støv.** El-værktøj kan slå gnister, der kan antænde støv eller dampe.
- ▶ **Sørg for, at andre personer og ikke mindst børn holdes væk fra arbejdsområdet, når maskinen er i brug.** Hvis man distraheres, kan man miste kontrollen over maskinen.

Elektrisk sikkerhed

- ▶ **El-værktøjets stik skal passe til kontakten. Stikket må under ingen omstændigheder ændres. Brug ikke adapterstik sammen med jordforbundet el-værktøj.** Uændrede stik, der passer til kontakterne, nedsætter risikoen for elektrisk stød.
- ▶ **Undgå kropskontakt med jordforbundne overflader som f. eks. rør, radiatorer, komfurer og køleskabe.** Hvis din krop er jordforbundet, øges risikoen for elektrisk stød.
- ▶ **Maskinen må ikke udsættes for regn eller fugt.** Indtrængning af vand i et el-værktøj øger risikoen for elektrisk stød.
- ▶ **Brug ikke ledningen til formål, den ikke er beregnet til (f. eks. må man aldrig bære el-værktøjet i ledningen, hænge el-værktøjet op i ledningen eller rykke i ledningen for at trække stikket ud af kontakten). Beskyt ledningen mod varme, olie, skarpe kanter eller maskindele, der er i bevægelse.** Beskadigede eller indviklede ledninger øger risikoen for elektrisk stød.

► **Hvis el-værktøjet benyttes i det fri, må der kun benyttes en forlængerledning, der er egnet til udendørs brug.** Brug af forlængerledning til udendørs brug nedsætter risikoen for elektrisk stød.

► **Hvis det ikke kan undgås at bruge el-værktøjet i fugtige omgivelser, skal der bruges et HFI-relæ.** Brug af et HFI-relæ reducerer risikoen for at få elektrisk stød.

Personlig sikkerhed

► **Det er vigtigt at være opmærksom, se, hvad man laver, og bruge el-værktøjet fornuftigt. Brug ikke noget el-værktøj, hvis du er træt, har nydt alkohol eller er påvirket af medikamenter eller euforiserende stoffer.** Få sekunders uopmærksomhed ved brug af el-værktøjet kan føre til alvorlige personskader.

► **Brug beskyttelsesudstyr og hav altid beskyttelsesbriller på.** Brug af sikkerhedsudstyr som f. eks. støvmaske, skridsikkert fodtøj, beskyttelseshjelm eller høreværn afhængig af maskintype og anvendelse nedsætter risikoen for personskader.

► **Undgå utilsigtet igangsætning. Kontrollér, at el-værktøjet er slukket, før du tilslutter det til strømtilførslen og/eller akkuen, løfter eller bærer det.** Undgå at bære el-værktøjet med fingeren på afbryderen og sørg for, at el-værktøjet ikke er tændt, når det sluttes til nettet, da det øger risikoen for personskader.

► **Gør det til en vane altid at fjerne indstillingsværktøj eller skruenøgle, før el-værktøjet tændes.** Hvis et stykke værktøj eller en nøgle sidder i en roterende maskindel, er der risiko for personskader.

► **Undgå en anormal legemsposition. Sørg for at stå sikkert, mens der arbejdes, og kom ikke ud af balance.** Dermed har du bedre muligheder for at kontrollere el-værktøjet, hvis der skulle opstå uventede situationer.

► **Brug egnet arbejdstøj. Undgå løse beklædningsgenstande eller smykker. Hold hår, tøj og handsker væk fra dele, der bevæger sig.** Dele, der er i bevægelse, kan gribe fat i løstsiddende tøj, smykker eller langt hår.

► **Hvis støvudsugnings- og opsamlingsudstyr kan monteres, er det vigtigt, at dette tilsluttes og benyttes korrekt.** Brug af en støvopsugning kan reducere støvmængden og dermed den fare, der er forbundet støv.

Omhyggelig omgang med og brug af el-værktøj

► **Undgå overbelastning af maskinen. Brug altid et el-værktøj, der er beregnet til det stykke arbejde, der skal udføres.** Med det passende el-værktøj arbejder man bedst og mest sikkert inden for det angivne effektområde.

► **Brug ikke et el-værktøj, hvis afbryder er defekt.** Et el-værktøj, der ikke kan startes og stoppes, er farlig og skal repareres.

► **Træk stikket ud af stikkontakten og/eller fjern akkuen, inden maskinen indstilles, der skiftes tilbehørsdele, eller maskinen lægges fra.** Disse sikkerhedsforanstaltninger forhindrer utilsigtet start af el-værktøjet.

► **Opbevar ubenyttet el-værktøj uden for børns rækkevidde. Lad aldrig personer, der ikke er fortrolige med maskinen eller ikke har gennemlæst disse instrukser,**

benytte maskinen. El-værktøj er farligt, hvis det benyttes af ukyndige personer.

► **El-værktøjet bør vedligeholdes omhyggeligt. Kontroller, om bevægelige maskindele fungerer korrekt og ikke sidder fast, og om delene er brækket eller beskadiget, således at el-værktøjets funktion påvirkes. Få beskadigede dele repareret, inden maskinen tages i brug.** Mange uheld skyldes dårligt vedligeholdte el-værktøjer.

► **Sørg for, at skæreværktøjer er skarpe og rene.** Omhyggeligt vedligeholdte skæreværktøjer med skarpe skærekanter sætter sig ikke så hurtigt fast og er nemmere at føre.

► **Brug el-værktøj, tilbehør, indsatsværktøj osv. iht. disse instrukser. Tag hensyn til arbejdsforholdene og det arbejde, der skal udføres.** Anvendelse af el-værktøjet til formål, som ligger uden for det fastsatte anvendelsesområde, kan føre til farlige situationer.

Service

► **Sørg for, at el-værktøj kun repareres af kvalificerede fagfolk og at der kun benyttes originale reservedele.** Dermed sikres størst mulig maskinsikkerhed.

Værktøjsspecifikke sikkerhedsinstrukser

► **Bearbejd ikke eksplosionsfarlige stoffer (f. eks. let antændelige opløsningsmidler).** El-værktøj kan slå gnister, der kan antænde den damp, der findes på arbejdsstedet.

► **Træk straks stikket ud og få en servicetekniker til at kontrollere el-værktøjet, hvis det skulle falde ned i det materiale, der skal omrøres.** Er materiale, der skal omrøres, trængt ind i el-værktøjet, kan der opstå skader, hvilket kan føre til elektrisk stød.

► **Hold fast i el-værktøjet med begge hænder under arbejdet, og sørg for at stå sikkert.** El-værktøjet føres mere sikkert med to hænder. Tabes kontrollen over el-værktøjet, kan det føre til kvæstelser.

► **Hold el-værktøjet i de isolerede grebflader, når du udfører arbejde, hvor indsatsværktøjet kan ramme bøjede strømledninger eller el-værktøjets eget kabel.** Kontakt med en spændingsførende ledning kan også sætte maskinens metaldele under spænding, hvilket kan føre til elektrisk stød.

► **Sluk for el-værktøjet med det samme, hvis indsatsværktøjet blokerer. Vær klar, hvis maskinen arbejder med høje reaktionsmomenter, da dette kan føre til tilbageslag.** Indsatsværktøjet blokerer, hvis:
— el-værktøjet overbelastes eller
— det sætter sig fast i det emne, der er ved at blive bearbejdet.

► **Benyt aldrig maskinen til omrøring af fødevarer.** Vores el-værktøjer samt tilbehør er ikke beregnet til forarbejdning af fødevarer.

► **Hold kablet væk fra arbejdsområdet.** Kablet kan blive fanget af rørekurven.

► **Rørebeholderen skal være egnet til røring og stå sikkert.** En beholder, der ikke er sikret ordentligt, kan bevæge sig ukontrolleret.

40 | Dansk

- ▶ **Sørg for, at der ikke sprøjter væske på el-værktøjets hus.** Væske, der er trængt ind i el-værktøjet, kan forårsage skader og elektrisk stød.
- ▶ **Følg anvisningerne og advarslerne i sikkerhedsdata-bladet (SDB) for materialet, der omrøres.** Materialet kan være sundhedsskadeligt.
- ▶ **I tilfælde af strømafbrydelse skal låsekontakten udløses ved at trykke på start-stop-kontakten.** Sådan sikres el-værktøjet mod at starte igen utilsigtet (fare for kvæstelser).
- ▶ **El-værktøjet må ikke benyttes i en stander.**

Beskrivelse af produkt og ydelse



Læs alle sikkerhedsinstrukser og anvisninger. I tilfælde af manglende overholdelse af sikkerhedsinstrukserne og anvisningerne er der risiko for elektrisk stød, brand og/eller alvorlige kvæstelser.

Klap venligst foldesiden med illustration af produktet ud og lad denne side være foldet ud, mens du læser betjeningsvejledningen.

Beregnet anvendelse

El-værktøjet er beregnet til omrøring af pulverformede byggematerialer som f.eks. mørtel, puds og lim samt ikke opløsningsmiddelholdige farver, lakker og lignende substanser.

Illustrerede komponenter

Nummereringen af de illustrerede komponenter refererer til illustrationen af el-værktøjet på illustrationssiden.

- 1 Gearomskifter (GRW 18-2 E)
- 2 Start-stop-kontakt
- 3 Låsetast til start-stop-kontakt
- 4 Spindel
- 5 Røreværktøj*
- 6 Håndgreb (isoleret gribeblade)

***Tilbehør, som er illustreret og beskrevet i brugsanvisningen, er ikke indeholdt i leveringen. Det fuldstændige tilbehør findes i vores tilbehørsprogram.**

Tekniske data

| Røremaskine | | GRW 12 E | GRW 18-2 E |
|--------------------------------------------------------------------------------------------------------------------------------------------------|-------------------|---------------|---------------|
| Typenummer | | 3 601 AA7 0.. | 3 601 AA8 0.. |
| Nominal optagen effekt | W | 1200 | 1800 |
| Afgiven effekt | W | 780 | 1170 |
| Mekanisk gearvalg | | - | ● |
| Omdrejningstal, ubelastet | | | |
| - 1. gear | min ⁻¹ | 0 - 1000 | 0 - 450 |
| - 2. gear | min ⁻¹ | - | 0 - 1050 |
| Nominelt omdrejningstal | | | |
| - 1. gear | min ⁻¹ | 0 - 620 | 0 - 250 |
| - 2. gear | min ⁻¹ | - | 0 - 580 |
| Nominelt omdrejningsmoment | | | |
| - 1. gear | Nm | 12 | 45 |
| - 2. gear | Nm | - | 19 |
| Værktøjsholderen | | M14 | M14 |
| Maksimal rørekurv-diameter | mm | 140 | 180 |
| Vægt svarer til EPTA-Procedure 01/2003 | kg | 5,3 | 7,2 |
| Beskyttelsesklasse | | □/II | □/II |
| Angivelserne gælder for en nominal spænding [U] på 230 V. Disse angivelser kan variere ved afvigende spændinger og i landespecifikke udførelser. | | | |

Støj-/vibrationsinformation

| Måleværdier for støj beregnet iht. EN 60745. | | GRW 12 E | GRW 18-2 E |
|------------------------------------------------|-------|---------------|---------------|
| | | 3 601 AA7 0.. | 3 601 AA8 0.. |
| Værktøjets A-vurderede lydtrykniveau er typisk | | | |
| Lydtrykniveau | dB(A) | 89 | 87 |
| Lydeffektniveau | dB(A) | 100 | 98 |
| Usikkerhed K | dB | 3 | 3 |
| Brug høreværn! | | | |

Samlede vibrationsværdier a_h (vektorsum for tre retninger) og usikkerhed K beregnet iht. EN 60745:

| | | | |
|-------|------------------|-----|-----|
| a_h | m/s ² | 4,5 | 8,5 |
| K | m/s ² | 1,5 | 1,5 |

Det svingningsniveau, der er angivet i nærværende instruktioner, er blevet målt iht. en standardiseret måleproces i EN 60745, og kan bruges til at sammenligne el-værktøjer. Det er også egnet til en foreløbig vurdering af svingningsbelastningen.

Det angivene svingningsniveau repræsenterer de væsentlige anvendelser af el-værktøjet. Hvis el-værktøjet dog anvendes til andre formål, med forskellige tilbehørsdele, med afvigende indsatsværktøj eller utilstrækkelig vedligeholdelse, kan svingningsniveauet afvige. Dette kan føre til en betydelig forøgelse af svingningsbelastningen i hele arbejdstidsrummet.

Til en nøjagtig vurdering af svingningsbelastningen bør der også tages højde for de tider, i hvilke værktøjet er slukket eller godt nok kører, men rent faktisk ikke anvendes. Dette kan føre til en betydelig reduktion af svingningsbelastningen i hele arbejdstidsrummet.

Fastlæg ekstra sikkerhedsforanstaltninger til beskyttelse af brugeren mod svingningers virkning som f.eks.: Vedligeholdelse af el-værktøj og indsatsværktøj, holde hænder varme, organisation af arbejdsforløb.

Overensstemmelseserklæring

Vi erklærer under almindeligt ansvar, at det produkt, der er beskrevet under „Tekniske data“, er i overensstemmelse med følgende standarder eller normative dokumenter: EN 60745 iht. bestemmelserne i direktiverne 2011/65/EU, 2004/108/EF, 2006/42/EF.

Teknisk dossier (2006/42/EF) ved:
Robert Bosch GmbH, PT/ETM9,
D-70745 Leinfelden-Echterdingen

Henk Becker Helmut Heinzelmann
Executive Vice President Head of Product Certification
Engineering PT/ETM9

ppa.
Henk Becker i.V. K. W.

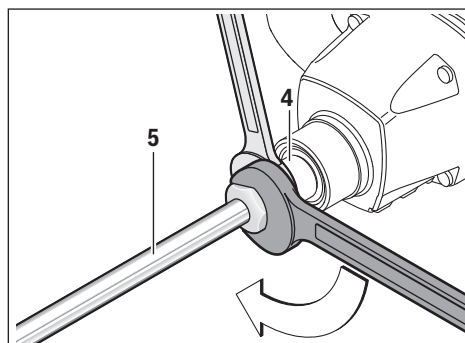
Robert Bosch GmbH, Power Tools Division
D-70745 Leinfelden-Echterdingen
27.06.2013

Montering

- **Træk stikket ud af stikkontakten, før der udføres arbejdet på el-værktøjet.**

Værktøjsskift

Røreværktøj med udvendigt gevind M 14



Skru rørekurven **5** i drivspindelen **4**. Hold da drivspindelen **4** fast med en gaffelnøgle (GRW 12 E: nøglestørrelse 22 mm, GRW 18-2 E: nøglestørrelse 24 mm), og spænd rørekurven **5** fast med endnu en gaffelnøgle (nøglestørrelse 22 mm eller 24 mm).

Røreværktøjet tages af i omvendt rækkefølge.

Brug

lbrugtagning

- **Kontroller netspændingen! Strømkildens spænding skal stemme overens med angivelserne på el-værktøjets typeskilt.**
 - Støv f.eks. mineralsk støv kan være sundhedsskadeligt. Berøring eller indånding af støv kan føre til allergiske reaktioner og/eller åndedrætssygdomme hos brugeren eller personer, der opholder sig i nærheden af arbejdspladsen. Asbestholdigt materiale må kun håndteres af fagfolk.
 - Sørg for god udluftning af arbejdspladsen.
 - Det anbefales at bære åndeværn med filterklasse P2.
- Overhold forskrifterne, der gælder i dit land vedr. de materialer, der skal bearbejdes.

Mekanisk gearvalg (GRW 18-2 E)

- **Aktivér kun gearomskifteren 1, når el-værktøjet er standset.**

Tryk gearomskifteren **1** ind, og skub den, til den går i indgreb. Med gearomskifteren **1** kan der vælges 2 omdrejningstal-områder.

42 | Dansk

**Gear I:**

Lavt omdrejningstalområde; til arbejde op til rørekurvdiameter 180 mm.

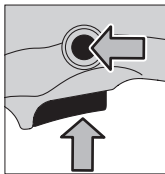
**Gear II:**

Højt omdrejningstalområde; til arbejde op til rørekurvdiameter 140 mm.

Drej drivspindelen lidt med rørekurven, hvis gearomskifteren **1** ved stilstand ikke kan skubbes til anslag.

Tænd/sluk

Til **ibrugtagning** af el-værktøjet tryk på start-stop-kontakten **2** og hold den nede.



Den indtrykkede start-stop-kontakt **2** **låses**, ved at der trykkes på låseknappen **3**.

El-værktøjet **slukkes** ved at slippe start-stop-kontakten **2** er den låst med låsetasten **3** trykkes kort på start-stop-kontakten **2** hvorefter den slippes.

For at spare på energien bør du kun tænde for el-værktøjet, når du bruger det.

Indstil omdrejningstal

Du kan regulere omdrejningstallet til det tændte el-værktøj trinløst afhængigt af hvor meget du trykker på start-stop-kontakten **2**.

Let tryk på start-stop-kontakten **2** fører til et lavt omdrejningstal. Med tiltagende tryk øges omdrejningstallet.

Arbejdsvejledning

- ▶ **El-værktøjet må ikke benyttes i en stander.**
- ▶ **Undgå at sprøjte med materialet.** Ellers kan du komme til at glide i det og tabe kontrollen over el-værktøjet.
- ▶ **Undgå at lade el-værktøjet arbejde i konstant drift med reduceret omdrejningstal.** Dette vil kunne overophede el-værktøjets motor.

Låseknappen **3** frigøres, ved at man trykker kortvarigt på start-stop-kontakten **2** og slipper den. Sådan sikres el-værktøjet mod at starte igen utilsigtet (fare for kvæstelser).

Valget af rørekurv afhænger af rørematerialet.

Til røremateriale med lav viskositet som f.eks. dispersionsmaling, lak, lim, støbemasse og cementsvumme anvendes en rørekurv med venstrespiral. I rørekurven med venstrespiral transporteres materialet oppefra og ned. Rørekurven presses opad. Røremateriale med lav viskositet blandes med et minimum af stænk.

Til røremateriale med høj viskositet som f.eks. færdigpuds, beton, cement, afretningsmørtel, spartelmasse og epoxyharpiks anvendes en rørekurv med højrespindel. I rørekurven med højrespindel transporteres materialet nedefra og op. Rørekurven arbejder sig ind i blandematerialet. Røremateriale med høj viskositet blandes optimalt igennem.

Bevæg el-værktøjet op og ned under rørearbejdet. Rengør røreværktøjet efter brug.

- ▶ **Opbevar el-værktøjet på et sikkert sted. Sørg for, at det ikke kan vælte.** Ellers kan el-værktøjet blive beskadiget.

Vedligeholdelse og service**Vedligeholdelse og rengøring**

- ▶ **Træk stikket ud af stikkontakten, før der udføres arbejde på el-værktøjet.**
- ▶ **El-værktøj og el-værktøjets ventilationsåbninger skal altid holdes rene for at sikre et godt og sikkert arbejde.**

Hvis det er nødvendigt at erstatte tilslutningsledningen, skal dette arbejde udføres af Bosch eller på et autoriseret serviceværksted for Bosch el-værktøj for at undgå farer.

Kundeservice og brugerrådgivning

Kundeservice besvarer dine spørgsmål vedr. reparation og vedligeholdelse af dit produkt samt reservedele. Eksplosions-tegninger og informationer om reservedele findes også under:

www.bosch-pt.com

Bosch brugerrådgivningsteamet vil gerne hjælpe dig med at besvare spørgsmål vedr. vores produkter og deres tilbehør.

El-værktøjets 10-cifrede typenummer (se typeskilt) skal altid angives ved forespørgsler og bestilling af reservedele.

Dansk

Bosch Service Center
Telegrafvej 3
2750 Ballerup
Tlf. Service Center: 44898855
Fax: 44898755
E-Mail: vaerktoej@dk.bosch.com

Bortskaffelse

El-værktøj, tilbehør og emballage skal genbruges på en miljøvenlig måde.

Smid ikke el-værktøj ud sammen med det almindelige husholdningsaffald!

Gælder kun i EU-lande:

Iht. det europæiske direktiv 2012/19/EU om affald af elektrisk og elektronisk udstyr skal kasseret elektrisk udstyr indsamles separat og genbruges iht. gældende miljøforskrifter.

Ret til ændringer forbeholdes.

Svenska

Säkerhetsanvisningar

Allmänna säkerhetsanvisningar för elverktyg

⚠ VARNING Läs noga igenom alla säkerhetsanvisningar och instruktioner. Fel som uppstår till följd av att säkerhetsanvisningarna och instruktionerna inte följts kan orsaka elstöt, brand och/eller allvarliga personskador.

Förvara alla varningar och anvisningar för framtida bruk.

Nedan använt begrepp "Elverktyg" hänför sig till nätdrivna elverktyg (med nätsladd) och till batteridrivna elverktyg (sladdlösa).

Arbetsplatssäkerhet

- ▶ **Håll arbetsplatsen ren och välbelyst.** Oordning på arbetsplatsen och dåligt belyst arbetsområde kan leda till olyckor.
- ▶ **Använd inte elverktyget i explosionsfarlig omgivning med brännbara vätskor, gaser eller damm.** Elverktygen alstrar gnistor som kan antända dammet eller gaserna.
- ▶ **Håll under arbetet med elverktyget barn och obehöriga personer på betryggande avstånd.** Om du störs av obehöriga personer kan du förlora kontrollen över elverktyget.

Elektrisk säkerhet

- ▶ **Elverktygets stickpropp måste passa till vägguttaget. Stickproppen får absolut inte förändras. Använd inte adapterkontakter tillsammans med skyddsjordade elverktyg.** Oförändrade stickproppar och passande vägguttag reducerar risken för elstöt.
- ▶ **Undvik kroppskontakt med jordade ytor som t. ex. rör, värmeelement, spisar och kylskåp.** Det finns en större risk för elstöt om din kropp är jordad.
- ▶ **Skydda elverktyget mot regn och väta.** Tränger vatten in i ett elverktyg ökar risken för elstöt.
- ▶ **Missbruka inte nätsladden och använd den inte för att bära eller hänga upp elverktyget och inte heller för att dra stickproppen ur vägguttaget. Håll nätsladden på avstånd från värme, olja, skarpa kanter och rörliga maskindelar.** Skadade eller tilltrasslade ledningar ökar risken för elstöt.
- ▶ **När du arbetar med ett elverktyg utomhus använd endast förlängningssladdar som är avsedda för utomhusbruk.** Om en lämplig förlängningssladd för utomhusbruk används minskar risken för elstöt.
- ▶ **Använd ett felströmsskydd om det inte är möjligt att undvika elverktygets användning i fuktig miljö.** Felströmsskyddet minskar risken för elstöt.

Personssäkerhet

- ▶ **Var uppmärksam, kontrollera vad du gör och använd elverktyget med förnuft. Använd inte elverktyg när du är trött eller om du är påverkad av droger, alkohol eller mediciner.** Under användning av elverktyg kan även en kort ouppmärksamhet leda till allvarliga kroppsskador.

- ▶ **Bär alltid personlig skyddsutrustning och skyddsglasögon.** Användning av personlig skyddsutrustning som t. ex. dammfiltermask, halkfria säkerhetsskor, skyddshjälm och hörselskydd reducerar alltefter elverktygets typ och användning risken för kroppsskada.
- ▶ **Undvik oavsiktlig igångsättning. Kontrollera att elverktyget är fränkopplat innan du ansluter stickproppen till vägguttaget och/eller ansluter/tar bort batteriet, tar upp eller bär elverktyget.** Om du bär elverktyget med fingret på strömställaren eller ansluter påkopplat elverktyg till nätströmmen kan olycka uppstå.
- ▶ **Ta bort alla inställningsverktyg och skruvnycklar innan du kopplar på elverktyget.** Ett verktyg eller en nyckel i en roterande komponent kan medföra kroppsskada.
- ▶ **Undvik onormala kroppsställningar. Se till att du står stadigt och håller balansen.** I detta fall kan du lättare kontrollera elverktyget i oväntade situationer.
- ▶ **Bär lämpliga arbetskläder. Bär inte löst hängande kläder eller smycken. Håll håret, kläderna och handskarna på avstånd från rörliga delar.** Löst hängande kläder, långt hår och smycken kan dras in av roterande delar.
- ▶ **När elverktyg används med dammsugnings- och uppsamlingsutrustning, se till att dessa är rätt monterade och används på korrekt sätt.** Användning av dammsugning minskar de risker damm orsakar.

Korrekt användning och hantering av elverktyg

- ▶ **Överbelasta inte elverktyget. Använd för aktuellt arbete avsett elverktyg.** Med ett lämpligt elverktyg kan du arbeta bättre och säkrare inom angivet effektområde.
- ▶ **Ett elverktyg med defekt strömställare får inte längre användas.** Ett elverktyg som inte kan kopplas in eller ur är farligt och måste repareras.
- ▶ **Dra stickproppen ur vägguttaget och/eller ta bort batteriet innan inställningar utförs, tillbehörsdelar byts ut eller elverktyget lagras.** Denna skyddsåtgärd förhindrar oavsiktlig inkoppling av elverktyget.
- ▶ **Förvara elverktygen oåtkomliga för barn. Låt elverktyget inte användas av personer som inte är förtrogna med dess användning eller inte läst denna anvisning.** Elverktygen är farliga om de används av oerfarna personer.
- ▶ **Sköt elverktyget omsorgsfullt. Kontrollera att rörliga komponenter fungerar felfritt och inte kärvar, att komponenter inte brustit eller skadats; orsaker som kan leda till att elverktygets funktioner påverkas menligt. Låt skadade delar repareras innan elverktyget tas i bruk.** Många olyckor orsakas av dåligt skötta elverktyg.
- ▶ **Håll skärverktygen skarpa och rena.** Omsorgsfullt skötta skärverktyg med skarpa egg kommer inte så lätt i kläm och går lättare att styra.
- ▶ **Använd elverktyget, tillbehör, insatsverktyg osv. enligt dessa anvisningar. Ta hänsyn till arbetsvillkoren och arbetsmomenten.** Om elverktyget används på ett sätt som det inte är avsett för kan farliga situationer uppstå.

44 | Svenska

Service

- ▶ **Låt endast kvalificerad fackpersonal reparera elverktyget och endast med originalreservdelar.** Detta garanterar att elverktygets säkerhet upprätthålls.

Verktygsspecifika säkerhetsanvisningar

- ▶ **Bearbeta inte explosionsfarliga ämnen (t. ex. lätt flambara lösningsmedel).** Elverktyg alstrar gnistor och risk finns att de kan antända uppstående ångor.
- ▶ **Om elverktyget faller ned i materialet som rörs om, dra genast ut stickproppen och låt kundservicen kontrollera verktyget.** Om material tränger in i elverktyget kan skador uppstå och leda till elstöt.
- ▶ **Håll i elverktyget med båda händerna på de isolerade greppytorna under arbetet och se till att du står stadigt.** Elverktyget kan med två händer styras säkrare. Risk finns för personskada om du förlorar kontrollen över elverktyget.
- ▶ **Håll i elverktyget endast vid de isolerade greppytorna när arbeten utförs på ställen där insatsverktyget kan skada dolda elledningar eller egen nätsladd.** Kontakt med en spänningsförande ledning kan sätta maskinens metalldelar under spänning och leda till elstöt.
- ▶ **Slå genast ifrån elverktyget om insatsverktyget blockerar. Var förberedd på höga reaktionsmoment som kan orsaka bakslag.** Insatsverktyget blockerar om:
 - elverktyget överbelastas eller
 - snedvrids i arbetsstycket.
- ▶ **Använd inte verktyget för att bearbeta livsmedel.** Våra elverktyg samt tillbehör är inte konstruerade för bearbetning av livsmedel.
- ▶ **Håll kablenn på avstånd från arbetsområdet.** Kabeln kan fastna i spiralen.
- ▶ **Behållaren måste vara lämplig för blandningen och stå stadigt.** En behållare som inte säkrats på rätt sätt kan röra sig okontrollerat.

- ▶ **Se till att ingen vätska stänker på elverktygets kåpa.**

Vätska som kommit in i elverktyget kan orsaka skador och elektrisk stöt.

- ▶ **Följ anvisningarna och varningarna i säkerhetsdatabladet (SDB) för materialet som ska blandas.** Materialet som ska blandas kan vara hälsovådligt.

- ▶ **Lås upp genom att trycka på strömbrytaren vid strömbrott.** Därmed förhindras en oavsiktlig igångsättning av elverktyget (risk för skador).

- ▶ **Elverktyget får inte användas i ett stativ.**

Produkt- och kapacitetsbeskrivning

Läs noga igenom alla säkerhetsanvisningar och instruktioner. Fel som uppstår till följd av att säkerhetsanvisningarna och instruktionerna inte följts kan orsaka elstöt, brand och/eller allvarliga personskador.

Fäll upp sidan med illustration av elverktyget och håll sidan uppfälld när du läser bruksanvisningen.

Ändamålsenlig användning

Elverktyget är avsett för blandning av byggnadsmaterial i pulverform som t. ex. cementbruk, rappning, lim samt färger, lack och liknande substanser som inte innehåller lösningsmedel.

Illustrerade komponenter

Numreringen av komponenterna hänvisar till illustration av elverktyget på grafiksida.

- 1 Växellagesomkopplare (GRW 18-2 E)
- 2 Strömställare Till/Från
- 3 Spärknapp för strömställaren Till/Från
- 4 Drivspindel
- 5 Rörkorg*
- 6 Handgrepp (isolerad greppyta)

*I bruksanvisningen avbildat och beskrivet tillbehör ingår inte i standardleveransen. I vårt tillbehörsprogram beskrivs allt tillbehör som finns.

Tekniska data

| Maskinomrörare | | GRW 12 E | GRW 18-2 E |
|---------------------|-------------------|---------------|---------------|
| Produktnummer | | 3 601 AA7 0.. | 3 601 AA8 0.. |
| Upptagen märkeffekt | W | 1200 | 1800 |
| Avgiven effekt | W | 780 | 1170 |
| Mekaniskt växelväl | | – | ● |
| Tomgångsvarvtal | | | |
| – 1. växelläget | min ⁻¹ | 0 – 1000 | 0 – 450 |
| – 2. växelläget | min ⁻¹ | – | 0 – 1050 |
| Märkvarvtal | | | |
| – 1. växelläget | min ⁻¹ | 0 – 620 | 0 – 250 |
| – 2. växelläget | min ⁻¹ | – | 0 – 580 |

Uppgifterna gäller för en märkspänning på [U] 230 V. Vid avvikande spänning och för utföranden i vissa länder kan uppgifterna variera.

Svenska | 45

| Maskinomrörare | | GRW 12 E | GRW 18-2 E |
|----------------------------------------------------------------------------------------------------------------------------------------|----|----------|------------|
| Nominellt vridmoment | | | |
| - 1. växelläget | Nm | 12 | 45 |
| - 2. växelläget | Nm | - | 19 |
| Verktysfäste | | M14 | M14 |
| Maximal diameter blandningsbehållare | mm | 140 | 180 |
| Vikt enligt EPTA-Procedure 01/2003 | kg | 5,3 | 7,2 |
| Skyddsklass | | □/II | □/II |
| Uppgifterna gäller för en märkspänning på [U] 230 V. Vid avvikande spänning och för utföranden i vissa länder kan uppgifterna variera. | | | |

Buller-/vibrationsdata

| Mätvärdena för ljudnivån anges enligt EN 60745. | | GRW 12 E 3 601 AA7 0.. | GRW 18-2 E 3 601 AA8 0.. |
|----------------------------------------------------------------------------------------------------------------------|------------------|---------------------------|-----------------------------|
| VerktYGets A-vägda ljudnivå är i typiska fall | | | |
| Ljudtrycksnivå | dB(A) | 89 | 87 |
| Ljudeffektnivå | dB(A) | 100 | 98 |
| Onoggrannhet K | dB | 3 | 3 |
| Använd hörselskydd! | | | |
| Totala vibrationsemissionsvärden a_h (vektorsumma ur tre riktningar) och onoggrannhet K framtaget enligt EN 60745: | | | |
| a_h | m/s ² | 4,5 | 8,5 |
| K | m/s ² | 1,5 | 1,5 |

Mätningen av den vibrationsnivå som anges i denna anvisning har utförts enligt en mätmetod som är standardiserad i EN 60745 och kan användas vid jämförelse av olika elverktyg. Mätmetoden är även lämplig för preliminär bedömning av vibrationsbelastningen.

Den angivna vibrationsnivån representerar den huvudsakliga användningen av elverktyget. Om däremot elverktyget används för andra ändamål, med olika tillbehör, med andra insatsverktyg eller inte underhållits ordentligt kan vibrationsnivån avvika. Härvid kan vibrationsbelastningen under arbetsperioden öka betydligt.

För en exakt bedömning av vibrationsbelastningen bör även de tider beaktas när elverktyget är fränkopplat eller är igång, men inte används. Detta reducerar tydligt vibrationsbelastningen för den totala arbetsperioden.


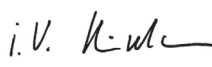
Bestäm extra säkerhetsåtgärder för att skydda operatören mot vibrationernas inverkan t. ex.: underhåll av elverktyget och insatsverktygen, att hålla händerna varma, organisation av arbetsförloppen.

Försäkran om överensstämmelse

Vi försäkras härmed under exklusivt ansvar att denna produkt som beskrivs i "Tekniska data" överensstämmer med följande normer och normativa dokument: EN 60745 enligt bestämmelserna i direktiven 2011/65/EU, 2004/108/EG, 2006/42/EG.

Teknisk tillverkningsdokumentation (2006/42/EG) fås från: Robert Bosch GmbH, PT/ETM9, D-70745 Leinfelden-Echterdingen

Henk Becker Executive Vice President Engineering
Helmut Heinzelmann Head of Product Certification PT/ETM9

PPA.
 i.V. 

Robert Bosch GmbH, Power Tools Division
D-70745 Leinfelden-Echterdingen
27.06.2013

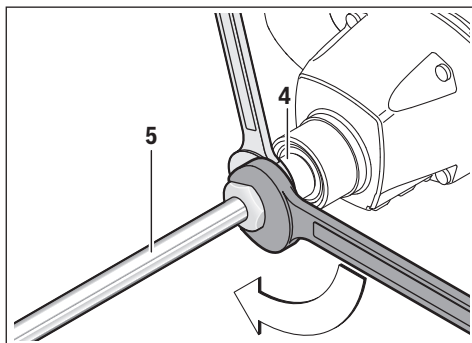
Montage

- Dra stickproppen ur nätuttaget innan arbeten utförs på elverktyget.

46 | Svenska

Verktygsbyte

Rörkorg med M 14 yttergånga



Skruva in blandningsbehållaren **5** i drivningsspindeln **4**. Håll drivningsspindeln **4** med en klonyckel (GRW 12 E: nyckelbredd 22 mm, GRW 18-2 E: nyckelbredd 24 mm), och dra åt med en andra klonyckel (nyckelbredd 22 mm eller 24 mm) blandningsbehållaren **5**.

Rörkorgen tas bort i omvärd ordningsföljd.

Drift

Driftstart

- ▶ **Kontrollera nätpänningen! Kontrollera att strömkåblans spänning överensstämmer med uppgifterna på elverktygets typskylt.**
- ▶ Damm, t. ex. mineraliska damm kan vara hälsovådliga. Beröring eller inandning av dammet kan orsaka allergiska reaktioner och/eller andningsbesvär hos användaren eller personer som uppehåller sig i närheten. Material innehållande asbest får endast bearbetas av yrkesmän.
 - Se till att arbetsplatsen är väl ventilerad.
 - Vi rekommenderar ett andningsskydd i filterklass P2.
 Beakta de föreskrifter som i aktuellt land gäller för bearbetat material.

Mekaniskt växelväl (GRW 18-2 E)

- ▶ **Aktivera växeln 1 endast då elverktyget är stilla.**

Tryck in växeln **1** och skjut den tills den är låst.

Med växellägesomkopplaren **1** kan 2 varvtalsområden förväljas.



Växel I:

Lågt varvtalsintervall; för arbeten med en diameter hos blandningsbehållaren på upp till 180 mm.



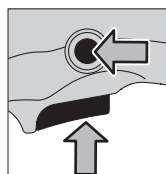
Växel II:

Högt varvtalsintervall; för arbeten med en diameter hos blandningsbehållaren på upp till 140 mm.

Om växelväljaren **1** inte kan skjutas helt till anslag, vrid drivningsspindeln med blandningsbehållaren något.

In- och urkoppling

Tryck för **start** av elverktyget ned strömställaren Till/Från **2** och håll den nedtryckt.



För att **fastställa** den intryckta strömbrytaren, **2** tryck på spärrknappen **3**.

För elverktygets **frånkoppling** släpp strömställaren Till/Från **2** eller om den är låst med spärrknappen **3** tryck helt kort på strömställaren Till/Från **2** och släpp den igen.

För att spara energi, koppla på elverktyget endast när du vill använda det.

Inställning av varvtal

Varvtalet på inkopplat elverktyg kan justeras steglöst genom att mer eller mindre trycka ned strömställaren Till/Från **2**.

Ett lätt tryck på strömställaren Till/Från **2** ger ett lågt varvtal. Med tilltagande tryck ökar varvtalet.

Arbetsanvisningar

- ▶ **Elverktyget får inte användas i ett stativ.**
- ▶ **Undvik sprut från omrört material.** Detta kan leda till att du halkar och förlorar kontrollen över elverktyget.
- ▶ **Undvik kontinuerlig drift av elverktyget med reducerat varvtal.** Annars kan elverktygets motor bli överhettad.

För att lossa spärrknappen **3**, tryck på strömbrytaren **2** och släpp den igen. Därmed förhindras en oavsiktlig igångsättning av elverktyget (risk för skador).

Val av blandningsbehållare beror på materialet som ska blandas.

För material med låg viskositet, som t.ex. dispersionsfärg, lack, lim, gjutmassa och cementslam, använd en blandningsbehållare med vänstergång. I blandningsbehållare med vänstergång matas materialet uppifrån och ner. Blandningsbehållaren trycks uppåt. Blandningsmaterial med låg viskositet blandas utan att stänka.

För material med hög viskositet, som t.ex. puts, betong, cement, spackel och epoxi, använd en blandningsbehållare med högergång. I blandningsbehållare med högergång matas materialet nerifrån och upp. Blandningsbehållaren arbetar sig in i materialet. Material med hög viskositet blandas igenom optimalt.

För elverktyget under blandning upp och ned. Rengör rörkorgen efter avslutat arbete.

- ▶ **Förvara elverktyget på en säker plats. Se till att den inte kan välta.** I annat fall kan elverktyget skadas.

Underhåll och service

Underhåll och rengöring

- ▶ **Dra stickproppen ur nätuttaget innan arbeten utförs på elverktyget.**
- ▶ **Håll elverktyget och dess ventilationsöppningar rena för bra och säkert arbete.**

Om nåtsladden för bibehållande av verktygets säkerhet måste bytas ut, ska byte ske hos Bosch eller en auktoriserad serviceverkstad för Bosch-elverktyg.

Kundtjänst och användarrådgivning

Kundservicen ger svar på frågor beträffande reparation och underhåll av produkter och reservdelar. Sprängskisser och information om reservdelar hittar du på:

www.bosch-pt.com

Bosch användarrådgivningsteamet hjälper gärna vid frågor som gäller våra produkter och tillbehör.

Ange alltid vid förfrågningar och reservdelsbeställningar det 10-siffriga produktnumret som finns på elverktygets typskylt.

Svenska

Bosch Service Center
Telegrafvej 3
2750 Ballerup
Danmark
Tel.: (020) 414455 (inom Sverige)
Fax: (011) 187691

Avfallshantering

Elverktyg, tillbehör och förpackning ska omhändertas på miljövänligt sätt för återvinning.

Släng inte elverktyg i hushållsavfall!

Endast för EU-länder:



Enligt europeiska direktivet 2012/19/EU för kasserade elektriska och elektroniska apparater och dess modifiering till nationell rätt måste obrukbara elverktyg omhändertas separat och på miljövänligt sätt lämnas in för återvinning.

Ändringar förbehålles.

Norsk

Sikkerhetsinformasjon

Generelle advarsler for elektroverktøy

⚠ ADVARSEL Les gjennom alle advarslene og anvisningene. Feil ved overholdelsen av advarslene og nedenstående anvisninger kan medføre elektriske støt, brann og/eller alvorlige skader.

Ta godt vare på alle advarslene og informasjonene.

Det nedenstående anvendte uttrykket «elektroverktøy» gjelder for strømdrevne elektroverktøy (med ledning) og batteridrevne elektroverktøy (uten ledning).

Sikkerhet på arbeidsplassen

- ▶ **Hold arbeidsområdet rent og ryddig og sørg for bra belysning.** Rotete arbeidsområder eller arbeidsområder uten lys kan føre til ulykker.
- ▶ **Ikke arbeid med elektroverktøyet i eksplosjonsutsatte omgivelser – der det befinner seg brennbare væsker, gass eller støv.** Elektroverktøy lager gnister som kan antenne støv eller damper.
- ▶ **Hold barn og andre personer unna når elektroverktøyet brukes.** Hvis du blir forstyrret under arbeidet, kan du miste kontrollen over elektroverktøyet.

Elektrisk sikkerhet

- ▶ **Støpselet til elektroverktøyet må passe inn i stikkontakten. Støpselet må ikke forandres på noen som helst måte. Ikke bruk adapterstøpsler sammen med jordede elektroverktøy.** Bruk av støpsler som ikke er forandret på og passende stikkontakter reduserer risikoen for elektriske støt.
- ▶ **Unngå kroppskontakt med jordede overflater slik som rør, ovner, komfyrer og kjøleskap.** Det er større fare ved elektriske støt hvis kroppen din er jordet.
- ▶ **Hold elektroverktøyet unna regn eller fuktighet.** Der som det kommer vann i et elektroverktøy, øker risikoen for elektriske støt.
- ▶ **Ikke bruk ledningen til andre formål, f. eks. til å bære elektroverktøyet, henge det opp eller trekke det ut av stikkontakten. Hold ledningen unna varme, olje, skarpe kanter eller verktøydeler som beveger seg.** Med skadede eller opphopede ledninger øker risikoen for elektriske støt.
- ▶ **Når du arbeider utendørs med et elektroverktøy, må du kun bruke en skjøteledning som er egnet til utendørs bruk.** Når du bruker en skjøteledning som er egnet for utendørs bruk, reduseres risikoen for elektriske støt.
- ▶ **Hvis det ikke kan unngås å bruke elektroverktøyet i fuktige omgivelser, må du bruke en jordfeilbryter.** Bruk av en jordfeilbryter reduserer risikoen for elektriske støt.

Personsikkerhet

- ▶ **Vær oppmerksom, pass på hva du gjør, gå fornuftig frem når du arbeider med et elektroverktøy. Ikke bruk elektroverktøy når du er trett eller er påvirket av narkotika, alkohol eller medikamenter.** Et øyeblikks uoppmerksomhet ved bruk av elektroverktøyet kan føre til alvorlige skader.
- ▶ **Bruk personlig verneutstyr og husk alltid å bruke vernebriller.** Bruk av personlig sikkerhetsutstyr som støvmaske, sklifaste arbeidssko, hjelm eller hørselvern – avhengig av type og bruk av elektroverktøyet – reduserer risikoen for skader.
- ▶ **Unngå å starte verktøyet ved en feiltagelse. Forviss deg om at elektroverktøyet er slått av før du kobler det til strømmen og/eller batteriet, løfter det opp eller bæ-**

48 | Norsk

rer det. Hvis du holder fingeren på bryteren når du bærer elektroverktøyet eller kobler elektroverktøyet til strømmen i innkoblet tilstand, kan dette føre til uhell.

- ▶ **Fjern innstillingsverktøy eller skrunøkler før du slår på elektroverktøyet.** Et verktøy eller en nøkkel som befinner seg i en roterende verktøydell, kan føre til skader.
- ▶ **Unngå en unormal kroppsholdning. Sørg for å stå stødig og i balanse.** Dermed kan du kontrollere elektroverktøyet bedre i uventede situasjoner.
- ▶ **Bruk alltid egnede klær. Ikke bruk vide klær eller smykker. Hold hår, tøy og hansker unna deler som beveger seg.** Løstsittende tøy, smykker eller langt hår kan komme inn i deler som beveger seg.
- ▶ **Hvis det kan monteres støvavsug- og oppsamlingsinnretninger, må du forvise deg om at disse er tilkoblet og brukes på korrekt måte.** Bruk av et støvavsug reduserer faren på grunn av støv.

Omhyggelig bruk og håndtering av elektroverktøy

- ▶ **Ikke overbelast verktøyet. Bruk et elektroverktøy som er beregnet til den type arbeid du vil utføre.** Med et passende elektroverktøy arbeider du bedre og sikrer i det angitte effektområdet.
- ▶ **Ikke bruk elektroverktøy med defekt på-/av-bryter.** Et elektroverktøy som ikke lenger kan slås av eller på, er farlig og må repareres.
- ▶ **Trekk støpselet ut av stikkkontakten og/eller fjern batteriet før du utfører innstillinger på elektroverktøyet, skifter tilbehørsdeler eller legger maskinen bort.** Disse tiltakene forhindrer en utilsikket start av elektroverktøyet.
- ▶ **Elektroverktøy som ikke er i bruk må oppbevares utilgjengelig for barn. Ikke la maskinen brukes av personer som ikke er fortrolig med dette eller ikke har lest disse anvisningene.** Elektroverktøy er farlige når de brukes av uerfarne personer.
- ▶ **Vær nøye med vedlikeholdet av elektroverktøyet. Kontroller om bevegelige verktøydeler fungerer feilfritt og ikke klemmes fast, og om deler er brukket eller skadet, slik at dette innvirker på elektroverktøyets funksjon. La disse skadede delene repareres før elektroverktøyet brukes.** Dårlig vedlikeholdte elektroverktøy er årsaken til mange uhell.
- ▶ **Hold skjæreverktøyene skarpe og rene.** Godt stelte skjæreverktøy med skarpe skjær setter seg ikke så ofte fast og er lettere å føre.
- ▶ **Bruk elektroverktøy, tilbehør, verktøy osv. i henhold til disse anvisningene. Ta hensyn til arbeidsforholdene og arbeidet som skal utføres.** Bruk av elektroverktøy til andre formål enn det som er angitt kan føre til farlige situasjoner.

Service

- ▶ **Elektroverktøyet ditt skal alltid kun repareres av kvalifisert fagpersonale og kun med originale reservedeler.** Slik opprettholdes verktøyets sikkerhet.

Maskinavhengig sikkerhetsinformasjon

- ▶ **Du må ikke bearbeide eksplosjonsfarlige stoffer (f. eks. lett antenkelige løsemidler).** Elektroverktøy lager gnister som kan antenne damper som oppstår.
- ▶ **Trekk straks ut støpselet og la elektroverktøyet sjekkes av kundeservice, hvis det faller ned i røremassen.** Røremasse som kommer inn i elektroverktøyet kan forårsake skader og føre til elektriske støt.
- ▶ **Hold elektroverktøyet fast med begge hender under arbeidet og sørg for å stå støtt.** Elektroverktøyet føres sikrere med begge hender. Hvis du mister kontrollen, kan dette føre til skader.
- ▶ **Hold elektroverktøyet på de isolerte gripeflatene, hvis du utfører arbeid der innsatsverktøyet kan treffe på skjulte strømledninger eller den egne strømledningen.** Kontakt med en spenningsførende ledning kan også sette maskinens metalldele under spenning og føre til elektriske støt.
- ▶ **Slå elektroverktøyet straks av, hvis innsatsverktøyet blokkerer. Vær forberedt på høye reaksjonsmomenter som forårsaker et tilbakeslag.** Innsatsverktøyet blokkerer hvis:
 - elektroverktøyet overbelastes eller
 - det kiler seg fast i arbeidsstykket som skal bearbeides.
- ▶ **Ikke bruk apparatet til omrøring av næringsmidler.** Være elektroverktøy eller tilbehør er ikke konstruert for behandling av næringsmidler.
- ▶ **Hold kabelaen unna arbeidsområdet.** Kabelen kan hekte seg fast i rørekurven.
- ▶ **Omrøringskaret må være egnet til omrøring og stå støtt.** Et blandekar som ikke er sikret på forskriftsmessig måte, kan gjøre ukontrollerte bevegelser.
- ▶ **Sørg for at det ikke kommer væskesprut inn i huset på elektroverktøyet.** Hvis det kommer væske inn i elektroverktøyet, kan dette forårsake skade og elektrisk støt.
- ▶ **Følg anvisningene og advarslene i sikkerhetsdatabladet (SDB) for materialet som skal omrøres.** Materialet som skal omrøres, kan være helsefarlig.
- ▶ **Ved strømbrydd løsner du låsebryteren ved å trykke på av/på-bryteren.** På den måten unngås utilsikket ny start av elektroverktøyet (fare for personskade).
- ▶ **Elektroverktøyet må ikke brukes montert på et stativ.**

Produkt- og ytelsesbeskrivelse



Les gjennom alle advarslene og anvisningene. Feil ved overholdelsen av advarslene og nedenstående anvisninger kan medføre elektriske støt, brann og/eller alvorlige skader.

Brett ut utbrettssiden med bildet av maskinen, og la denne siden være utbrettet mens du leser bruksanvisningen.

Formålsmessig bruk

Elektroverktøyet er beregnet til røring av pulveraktige bygge-materialer som mørtel, puss, lim og ikke løsemiddelholdige malinger, lakker og lignende substanser.

Illustrerte komponenter

Nummereringen av de illustrerte komponentene gjelder for bildet av elektroverktøyet på illustrasjonssiden.

- 1 Girvalgbytter (GRW 18-2 E)
- 2 På-/av-bryter

- 3 Låsetast for på-/av-bryter
- 4 Drivspindel
- 5 Rørekurv*
- 6 Håndtak (isolert grepflate)

*Illustrert eller beskrevet tilbehør inngår ikke i standard-leveransen. Det komplette tilbehøret finner du i vårt tilbehørsprogram.

Tekniske data

| Røreverk | | GRW 12 E | GRW 18-2 E |
|--------------------------------------------------------------------------------------------------------------------------------------------------------|-------------------|---------------|---------------|
| Produktnummer | | 3 601 AA7 0.. | 3 601 AA8 0.. |
| Opptatt effekt | W | 1200 | 1800 |
| Avgitt effekt | W | 780 | 1170 |
| Mekanisk girvalg | | - | ● |
| Tomgangsturtall | | | |
| - 1. gir | min ⁻¹ | 0 – 1000 | 0 – 450 |
| - 2. gir | min ⁻¹ | - | 0 – 1050 |
| Nominelt turtall | | | |
| - 1. gir | min ⁻¹ | 0 – 620 | 0 – 250 |
| - 2. gir | min ⁻¹ | - | 0 – 580 |
| Dreiemoment | | | |
| - 1. gir | Nm | 12 | 45 |
| - 2. gir | Nm | - | 19 |
| Verktøyfeste | | M14 | M14 |
| Maksimal rørekurvdiameter | mm | 140 | 180 |
| Vekt tilsvarende EPTA-Procedure 01/2003 | kg | 5,3 | 7,2 |
| Beskyttelsesklasse | | □/II | □/II |
| Informasjonene gjelder for nominell spenning [U] på 230 V. Ved avvikende spenning og på visse nasjonale modeller kan disse informasjonene variere noe. | | | |

Støy-/vibrasjonsinformasjon

| Måleverdier for lyden funnet i henhold til EN 60745. | | GRW 12 E | GRW 18-2 E |
|-----------------------------------------------------------------------------------------------------|------------------|---------------|---------------|
| | | 3 601 AA7 0.. | 3 601 AA8 0.. |
| Det typiske A-bedømte støynivået for maskinen er | | | |
| Lydtryknivå | dB(A) | 89 | 87 |
| Lydeffektnivå | dB(A) | 100 | 98 |
| Usikkerhet K | dB | 3 | 3 |
| Bruk hørselvern! | | | |
| Totale svingningsverdier a_h (vektorsum fra tre retninger) og usikkerhet K beregnet jf. EN 60745: | | | |
| a_h | m/s ² | 4,5 | 8,5 |
| K | m/s ² | 1,5 | 1,5 |

Vibrasjonsnivået som er angitt i disse anvisningene, er målt iht. en målemetode som er standardisert i EN 60745 og kan brukes til sammenligning av elektroverktøy med hverandre. Det egner seg også til en foreløpig vurdering av vibrasjonsbelastningen.

Det angitte vibrasjonsnivået representerer de hovedsakelige anvendelsene til elektroverktøyet. Men hvis elektroverktøyet brukes til andre anvendelser, med forskjellig tilbehør eller utilstrekkelig vedlikehold, kan vibrasjonsnivået avvike. Dette kan føre til en tydelig øking av vibrasjonsbelastningen over hele arbeidstidsrommet.

Til en nøyaktig vurdering av vibrasjonsbelastningen skal det også tas hensyn til de tidene maskinen er slått av eller går, men ikke virkelig brukes. Dette kan tydelig redusere vibrasjonsbelastningen over hele arbeidstidsrommet.

Bestem ekstra sikkerhetstiltak til beskyttelse av brukeren mot vibrasjonenes virkning, som for eksempel: Vedlikehold av elektroverktøy og innsatsverktøy, holde hendene varme, organisere arbeidsforløpene.

50 | Norsk

Samsvarserklæring **CE**

Vi erklærer som eneansvarlig at produktet som beskrives under «Tekniske data» stemmer overens med følgende normer eller normative dokumenter: EN 60745 jf. bestemmelsene i direktivene 2011/65/EU, 2004/108/EC, 2006/42/EC.

Tekniske data (2006/42/EC) hos:
Robert Bosch GmbH, PT/ETM9,
D-70745 Leinfelden-Echterdingen

| | |
|--------------------------------------------------------|---------------------------------------------------------------|
| Henk Becker Executive Vice President Engineering | Helmut Heinzlmann Head of Product Certification PT/ETM9 |
|--------------------------------------------------------|---------------------------------------------------------------|

ppa.
Henk Becker i.v. Heinzlmann

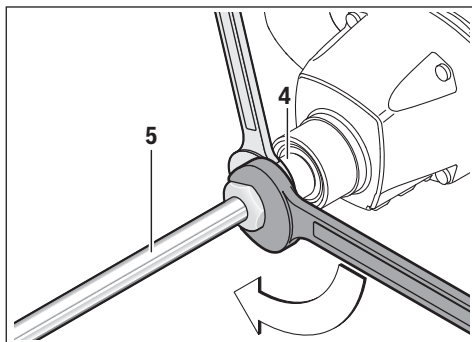
Robert Bosch GmbH, Power Tools Division
D-70745 Leinfelden-Echterdingen
27.06.2013

Montering

- **Før alle arbeider på elektroverktøyet utføres må støpselet trekkes ut av stikkkontakten.**

Verktøyskifte

Rørekurv med M 14-utvendige gjenger



Skru rørekurven **5** inn i drivspindelen **4**. Mens du gjør dette, holder du drivspindelen **4** med en skrunøkkel (GRW 12 E: nøkkelvidde 22 mm, GRW 18-2 E: nøkkelvidde 24 mm), og skrur fast rørekurven med en annen skrunøkkel (nøkkelvidde 22 mm eller 24 mm) **5**.

Demonteringen av rørekurven utføres i omvendt rekkefølge.

Bruk

Igangsetting

- **Ta hensyn til strømspenningen! Spenningen til strømkilden må stemme overens med angivelsene på elektroverktøyets typeskilt.**
- Støv, f.eks. mineralstøv, kan være helsefarlig. Berøring eller innånding av støv kan utløse allergiske reaksjoner og/eller åndedrettsykdommer hos brukeren eller personer som befinner seg i nærheten.
Asbestholdig material må kun bearbejdes av fagfolk.

- Sørg for god ventilasjon av arbeidsplassen.
- Det anbefales å bruke en støvmaske med filterklasse P2.

Følg ditt lands gyldige forskrifter for de materialene som skal bearbejdes.

Mekanisk girvalg (GRW 18-2 E)

- **Du må bare trykke på girvalg Bryteren 1 når elektroverktøyet står i ro.**

Trykk inn girvalg Bryteren **1** og skyv den til den låses.

Med girvalg Bryteren **1** kan det forhåndsinnstilles to turtallområder.



Gir I:

Nedre turtallsområde; brukes ved arbeid med rørekurvdiameter 180 mm.



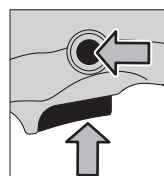
Gir II:

Øvre turtallsområde; brukes ved arbeid med rørekurvdiameter 140 mm.

Hvis girvalg Bryteren **1** ikke kan skyves til endestopp når verktøyet er i ro, dreier du litt på drivspindelen med rørekurven.

Inn-/utkobling

Trykk til **igangsetting** av elektroverktøyet på på-/av-bryteren **2** og hold den trykt inne.



For å **låse** den inntrykte av/på-bryteren **2** trykker du på låsebryteren **3**.

Til **utkobling** av elektroverktøyet slipper du på-/av-bryteren **2** hhv. – hvis den er låst med låsetast **3** – trykker du på-/av-bryteren **2** ett øyeblikk og slipper den deretter.

Slå elektroverktøyet kun på når du bruker det for å spare energi.

Innstilling av turtallet

Du kan innstille turtallet på innkoplet elektroverktøy trinnløst, avhengig av hvor langt du trykker på-/av-bryteren **2** inn.

Et svakt trykk på på-/av-bryteren **2** fører til et lavt turtall. Turtallet økes med økende trykk.

Arbeidshenvisninger

- **Elektroverktøyet må ikke brukes montert på et stativ.**
- **Unngå at rørematerialet spruter.** Ellers kan du skli og miste kontrollen over elektroverktøyet.
- **Unngå kontinuerlig drift av elektroverktøyet med redusert turtall.** Slik drift kan føres til overoppheting av motoren til elektroverktøyet.

For å frigjøre låseknappen **3** trykker du kort på av/på-bryteren **2** og slipper den igjen. På den måten unngås utilsiktet ny start av elektroverktøyet (fare for personskade).

Valg av rørekurv avhenger av rørematerialet.

Til røremateriale med lav viskositet, for eksempel dispersjonsmaling, lakk, lim, støpemasse og sementslam bruker du en rørekurv med venstrespiral. I rørekurven med venstreskrueelinje blir materialet matet inn ovenfra. Rørekurven trykkes oppover. Røremateriale med lav viskositet blandes med lavt sprutnivå.

Til røremateriale med høy viskositet, for eksempel ferdigpuss, betong, sement, gulvbelegg, sparkelmasse og epoksyharpiks bruker du en rørekurv med høyrespiral. I rørekurven med høyrespiral blir materialet ført nedenfra og oppover. Rørekurven arbeider seg inn i blandingsmassen. Røremateriale med høy viskositet gjennomblendes optimalt.

Beveg elektroverktøyet opp og ned i løpet av arbeidet. Rengjør rørekurven etter behov.

- ▶ **Lagre elektroverktøyet på et sikkert sted. Sørg for at det ikke kan velte.** Elektroverktøyet kan ta skade hvis det velter.

Service og vedlikehold

Vedlikehold og rengjøring

- ▶ **Før alle arbeider på elektroverktøyet utføres må støpselet trekkes ut av stikkkontakten.**
- ▶ **Hold elektroverktøyet og ventilasjonsspaltene alltid rene, for å kunne arbeide bra og sikkert.**

Hvis det er nødvendig å skifte ut tilkoplingsledningen, må dette gjøres av Bosch eller Bosch-serviceverksteder, slik at det ikke oppstår fare for sikkerheten.

Kundeservice og rådgivning ved bruk

Kundeservicen svarer på dine spørsmål om reparasjon og vedlikehold av produktet samt om reservedeleler. Sprengskisser og informasjon om reservedeler finner du også på: www.bosch-pt.com

Bosch rådgivningsteamet hjelper deg gjerne ved spørsmål angående våre produkter og deres tilbehør.

Ved alle forespørsler og reservedelsbestillinger må du oppgi det 10-sifrede produktnummeret som er angitt på elektroverktøyet typeskilt.

Norsk

Robert Bosch AS
Postboks 350
1402 Ski
Tel.: 64 87 89 50
Faks: 64 87 89 55

Deponering

Elektroverktøy, tilbehør og emballasje må leveres inn til miljøvennlig gjenvinning.

Elektroverktøy må ikke kastes i vanlig søppel!

Kun for EU-land:



Jf. det europeiske direktivet 2012/19/EU vedr. gamle elektriske og elektroniske apparater og tilpassingen til nasjonale lover må gammelt elektroverktøy som ikke lenger kan brukes samles inn og leveres inn til en miljøvennlig resirkulering.

Rett til endringer forbeholdes.

Suomi

Turvallisuusohjeita

Sähkötyökalujen yleiset turvallisuusohjeet

VAROITUS Lue kaikki turvallisuus- ja muut ohjeet. Turvallisuusohjeiden noudattamisen laiminlyönti saattaa johtaa sähköiskuun, tulipaloon ja/tai vakavaan loukkaantumiseen.

Säilytä kaikki turvallisuus- ja muut ohjeet tulevaisuutta varten.

Turvallisuusohjeissa käytetty käsite "sähkötyökalu" käsittää verkkokäyttöisiä sähkötyökaluja (verkkojohdolla) ja akkukäyttöisiä sähkötyökaluja (ilman verkkojohtoa).

Työpaikan turvallisuus

- ▶ **Pidä työskentelyalue puhtaana ja hyvin valaistuna.** Työpaikan epäjärjestys tai valaisemattomat työalueet voivat johtaa tapaturmiin.
- ▶ **Älä työskentele sähkötyökalulla räjähdysalttiissa ympäristössä, jossa on palavaa nestettä, kaasua tai pölyä.** Sähkötyökalu muodostaa kipinöitä, jotka saattavat sytyttää pölyn tai höyryä.
- ▶ **Pidä lapset ja sivulliset loitolla sähkötyökalua käyttäessäsi.** Voit menettää laitteesi hallinnan huomiosi suuntautuessa muualle.

Sähköturvallisuus

- ▶ **Sähkötyökalun pistotulpan tulee sopia pistorasiaan. Pistotulppaa ei saa muuttaa millään tavalla. Älä käytä mitään pistorasia-adaptoreita maadoitettujen sähkötyökalujen kanssa.** Alkuperäisessä kunnossa olevat pistotulpat ja sopivat pistorasiat vähentävät sähköiskun vaaraa.
- ▶ **Vältä koskettamasta maadoitettuja pintoja, kuten putkia, pattereita, liesiä tai jääkaappeja.** Sähköiskun vaara kasvaa, jos kehosi on maadoitettu.
- ▶ **Älä aseta sähkötyökalua alttiiksi sateelle tai kosteudelle.** Veden tunkeutuminen sähkötyökalun sisään kasvattaa sähköiskun riskiä.
- ▶ **Älä käytä verkkojohtoa väärin. Älä käytä sitä sähkötyökalun kantamiseen, ripustamiseen tai pistotulpan irrottamiseen pistorasiasta vetämällä. Pidä johto loitolla kuumuudesta, öljystä, terävistä reunoista ja liikkuvista osista.** Vahingoittuneet tai sotkeutuneet johdot kasvattavat sähköiskun vaaraa.

52 | Suomi

- **Käyttäessäsi sähkötyökalua ulkona käytä ainoastaan ulkokäyttöön soveltuvaa jatkojohtoa.** Ulkokäyttöön soveltuvan jatkojohtoon käyttö pienentää sähköiskun vaaraa.
- **Jos sähkötyökalun käyttö kosteassa ympäristössä ei ole vältettävissä, tulee käyttää vikavirtasuojakytkintä.** Vikavirtasuojakytkimen käyttö vähentää sähköiskun vaaraa.

Henkilöturvallisuus

- **Ole valpas, kiinnitä huomiota työskentelyysi ja noudata tervettä järkeä sähkötyökalua käyttäessäsi. Älä käytä mitään sähkötyökalua, jos olet väsynyt tai huumeiden, alkoholin tahi lääkkeiden vaikutuksen alaisena.** Hetken tarkkaamattomuus sähkötyökalua käytettäessä saattaa johtaa vakavaan loukkaantumiseen.
 - **Käytä suojaruosteita. Käytä aina suojalaseja.** Henkilökohtaisen suojaruostuksen käyttö, kuten pölynaamarin, luistamattomien turvakengien, suojakypärän tai kuulonsuojaimien, riippuen sähkötyökalun lajista ja käyttötavasta, vähentää loukkaantumisriskiä.
 - **Vältä tahatonta käynnistämistä. Varmista, että sähkötyökalu on poiskytkettyä, ennen kuin liität sen sähköverkkoon ja/tai liität akun, otat sen käteen tai kannat sitä.** Jos kannat sähkötyökalua sormi käynnistyskytkimellä tai kytket sähkötyökalun pistotulpan pistorasiaan käynnistyskytkimen ollessa käyntiasennossa, altistat itsesi onnettomuuksille.
 - **Poista kaikki säätötyökalut ja ruuvitaltat, ennen kuin käynnistät sähkötyökalun.** Työkalu tai avain, joka sijaitsee laitteen pyöriässä osassa, saattaa johtaa loukkaantumiseen.
 - **Vältä epänormaalia kehon asentoa. Huolehdi aina tukevasta seisoma-asennosta ja tasapainosta.** Täten voit paremmin hallita sähkötyökalua odottamattomissa tilanteissa.
 - **Käytä tarkoitukseen soveltuvia vaatteita. Älä käytä löysiä työvaatteita tai koruja. Pidä hiukset, vaatteet ja käsineet loitolla liikkuvista osista.** Väljät vaatteet, korut ja pitkät hiukset voivat takertua liikkuviin osiin.
 - **Jos pölynimu- ja keräilylaitteita voidaan asentaa, tulee sinun tarkistaa, että ne on liitetty ja että niitä käytetään oikealla tavalla.** Pölynimulaitteiston käyttö vähentää pölyn aiheuttamia vaaroja.
- Sähkötyökalujen huolellinen käyttö ja käsittely**
- **Älä yliuormita laitetta. Käytä kyseiseen työhön tarkoitettua sähkötyökalua.** Sopivaa sähkötyökalua käyttäen työskentelet paremmin ja varmemmin tehoalueella, jolle sähkötyökalu on tarkoitettu.
 - **Älä käytä sähkötyökalua, jota ei voida käynnistää ja pysäyttää käynnistyskytkimestä.** Sähkötyökalu, jota ei enää voida käynnistää ja pysäyttää käynnistyskytkimellä, on vaarallinen ja se täytyy korjata.
 - **Irrota pistotulppa pistorasiasta, ennen kuin suoritat säätöjä, vaihdat tarvikkeita tai siirrä sähkötyökalun varastoitavaksi.** Nämä turvatoimenpiteet estävät sähkötyökalun tahattoman käynnistymisen.
 - **Säilytä sähkötyökalut poissa lasten ulottuvilta, kun niitä ei käytetä. Älä anna sellaisten henkilöiden käyttää sähkötyökalua, jotka eivät tunne sitä tai jotka eivät ole lukeneet tätä käyttöohjetta.** Sähkötyökalut ovat vaarallisia, jos niitä käyttävät kokemattomat henkilöt.
 - **Hoida sähkötyökalusi huolella. Tarkista, että liikkuvat osat toimivat moitteettomasti, eivätkä ole puristuksessa sekä, että siinä ei ole murtuneita tai vahingoittuneita osia, jotka saattaisivat vaikuttaa haitallisesti sähkötyökalun toimintaan. Anna korjata nämä vioittuneet osat ennen käyttöä.** Monen tapaturman syyt löytyvät huonosti huolletuista laitteista.
 - **Pidä leikkausterät terävinä ja puhtaina.** Huolellisesti hoidetut leikkaustyökalut, joiden leikkausreunat ovat teräviä, eivät tartu helposti kiinni ja niitä on helpompi hallita.
 - **Käytä sähkötyökaluja, tarvikkeita, vaihtotyökaluja jne. näiden ohjeiden mukaisesti. Ota tällöin huomioon työolosuhteet ja suoritettava toimenpide.** Sähkötyökalun käyttö muuhun kuin sille määrättyyn käyttöön saattaa johtaa vaarallisiin tilanteisiin.
- Huolto**
- **Anna ainoastaan koulutettujen ammattihenkilöiden korjata sähkötyökalusi ja hyväksy korjauksiin vain alkuperäisiä varaosia.** Täten varmistat, että sähkötyökalu säilyy turvallisena.
- Laitekohtaiset turvallisuusohjeet**
- **Älä työstä räjähdysvaarallisia aineita (esim. helposti syttyviä liuottimia).** Sähkötyökalu muodostaa kipinöitä, jotka saattavat sytyttää pölyn tai höyryt.
 - **Irrota välittömästi pistotulppa pistorasiasta ja anna asiakaspalvelun tarkistaa sähkötyökalu, jos se putoaa sekoitettavaan ainekseen.** Koneeseen päässyt sekoitettava aine saattaa aiheuttaa vahinkoa ja johtaa sähköiskuun.
 - **Pidä töitä tehdessäsi sähkötyökalusta molemmin käsin kiinni sen eristetyistä kahvapinnoista ja ota tukeva seisoma-asento.** Sähkötyökalun ohjaus sujuu luotettavimmin kahdella kädellä. Hallinnan menettäminen saattaa aiheuttaa tapaturmia.
 - **Pidä laitteesta kiinni sen eristetyistä kahvapinnoista, kun teet sellaisia töitä, jossa käyttötarvike saattaa osua piilossa oleviin sähköjohtoihin tai laitteen omaan virtajohtoon.** Kosketus jännitteeseen johtoon voi tehdä myös laitteen metalliosat jännitteisiksi ja johtaa sähköiskuun.
 - **Pysäytä sähkötyökalu välittömästi, jos vaihtotyökalu lukkiutuu. Varaudu voimakkaisiin vastamomentteihin, jotka syntyvät takaiskussa.** Vaihtotyökalu lukkiutuu, kun:
 - sähkötyökalua yliuormitetaan tai
 - se kallistuu työstettävässä työkalupaleessa.
 - **Älä käytä tätä laitetta elintarvikkeiden sekoittamiseen.** Valmistamamme sähkötyökalut ja niiden tarvikkeet eivät ole tarkoitettu elintarvikkeiden käsittelyyn.
 - **Pidä johto poissa käyttöalueelta.** Johto voi muuten tarttua sekoitusvarteen.

- ▶ **Sekoitusastian täytyy soveltua sekoittamiseen ja pysyä luotettavasti pystyssä.** Epäasianmukaisesti varmistettu astia voi päästä liikkumaan hallitsemattomasti.
- ▶ **Varmista, ettei sähkötyökalun rungolle pääse roiskumaan nestettä.** Sähkötyökaluun tunkeutunut neste voi aiheuttaa vaurioita ja sähköiskun.
- ▶ **Noudata käyttöturvallisuustiedotteessa annettuja sekoitettavaan aineeseen liittyviä ohjeita ja varoituksia.** Sekoitettava aine voi olla terveydelle haitallista.
- ▶ **Jos sähkövirta katkeaa, avaa lukituskytkin painamalla käynnistyskytkintä.** Näin saadaan estettyä sähkötyökalun tahaton uudelleenkäynnistyminen (loukkaantumisvaara).
- ▶ **Älä käytä sähkötyökalua telineessä.**

Tuotekuvaus



Lue kaikki turvallisuus- ja muut ohjeet. Turvallisuusohjeiden noudattamisen laiminlyönti saattaa johtaa sähköiskun, tulipaloon ja/tai vakavaan loukkaantumiseen.

Käännä auki taittosivu, jossa on laitteen kuva ja pidä se uloskäännettynä lukiessasi käyttöohjetta.

Määräyksenmukainen käyttö

Laitte on tarkoitettu nestemäisten ja jauhemaisien aineiden sekoitukseen, kuten, laastit, liimat sekä liotusaineettomat maalit, lakat ja muut vastaavat aineet.

Kuvassa olevat osat

Kuvassa olevien osien numerointi viittaa grafiikkasivussa olevaan sähkötyökalun kuvaan.

- 1 Vaihteenvälitsin (GRW 18-2 E)
- 2 Käynnistyskytkin
- 3 Käynnistyskytkimen lukituspainike
- 4 Käyttökara
- 5 Sekoitusvarsi*
- 6 Kahva (eristetty kädensija)

*Kuvassa tai selostuksessa esiintyvä lisätarvike ei kuulu vakiotoimitukseen. Löydät täydellisen tarvikeluettelon tarvikeohjelmastamme.

Tekniset tiedot

| Sekoitin | | GRW 12 E | GRW 18-2 E |
|-----------------------------------------------------------------------------------------------------------------------------------|-------------------|---------------|---------------|
| Tuotenumero | | 3 601 AA7 0.. | 3 601 AA8 0.. |
| Ottoteho | W | 1200 | 1800 |
| Antoteho | W | 780 | 1170 |
| Mekaaninen vaihteenvälitys | | - | ● |
| Tyhjäkäyntikiertoaluku | | | |
| - 1. vaihde | min ⁻¹ | 0 - 1000 | 0 - 450 |
| - 2. vaihde | min ⁻¹ | - | 0 - 1050 |
| Nimellinen kierrosaluku | | | |
| - 1. vaihde | min ⁻¹ | 0 - 620 | 0 - 250 |
| - 2. vaihde | min ⁻¹ | - | 0 - 580 |
| Nimellinen vääntömomentti | | | |
| - 1. vaihde | Nm | 12 | 45 |
| - 2. vaihde | Nm | - | 19 |
| Työkalunpidin | | M14 | M14 |
| Sekoitusvarren maksimihalkaisija | mm | 140 | 180 |
| Paino vastaa EPTA-Procedure 01/2003 | kg | 5,3 | 7,2 |
| Suojausluokka | | □/II | □/II |
| Tiedot koskevat 230 V nimellisjännitettä [U]. Poikkeavilla jännitteillä ja maakohtaisissa malleissa nämä tiedot voivat vaihdella. | | | |

Melu-/tärinätiedot

| Melun mittausarvot on määritetty EN 60745 mukaan. | | GRW 12 E | GRW 18-2 E |
|---------------------------------------------------|-------|---------------|---------------|
| | | 3 601 AA7 0.. | 3 601 AA8 0.. |
| Laitteen tyypillinen A-painotettu | | | |
| Äänenpainetaso | dB(A) | 89 | 87 |
| Äänen tehotaso | dB(A) | 100 | 98 |
| Epävarmuus K | dB | 3 | 3 |
| Käytä kuulonsuojaimia! | | | |

54 | Suomi

Värähtelyn yhteisarvot a_h (kolmen suunnan vektorisumma) ja epävarmuus K mitattuna EN 60745 mukaan:

| | | | |
|-------|---------|-----|-----|
| a_h | m/s^2 | 4,5 | 8,5 |
| K | m/s^2 | 1,5 | 1,5 |

Näissä ohjeissa mainittu värähtelytaso on mitattu normissa EN 60745 standardoidun mittausmenetelmän mukaisesti ja sitä voidaan käyttää sähkötyökalujen keskinäiseen vertailuun. Se soveltuu myös värähtelyrasituksen väliaikaiseen arviointiin.

Ilmoitettu värähtelytaso vastaa sähkötyökalun pääasiallisia käyttötapoja. Jos sähkötyökalua käytetään kuitenkin muihin käyttötarkoituksiin, erilaisilla lisävarusteilla, poikkeavilla käyttötarvikkeilla tai riittämättömästi huollettuna, silloin värähtelytaso saattaa poiketa ilmoitetusta arvosta. Tämä saattaa kasvattaa koko työaikajakson värähtelyrasitusta huomattavasti.

Värähtelyrasituksen tarkaksi arvioimiseksi tulee huomioida myös ne ajat, jolloin laite on sammutettuna tai tyhjäkäynnillä. Tämä voi selvästi pienentää koko työaikajakson värähtelyrasitusta.


Määrittele tarvittavat lisävarotoimenpiteet käyttäjän suojelemiseksi värähtelyn vaikutuksilta, esimerkiksi: Sähkötyökalujen ja käyttötarvikkeiden huolto, käsien pitäminen lämpiminä, työprosessien organisointi.

Standardinmukaisuusvakuutus

Vakuutamme yksin vastaavamme siitä, että kohdassa "Tekniset tiedot" selostettu tuote vastaa seuraavia standardeja tai standardoituja asiakirjoja: EN 60745 direktiivien 2011/65/EU, 2004/108/EY, 2006/42/EY määräysten mukaan.

Tekninen tiedosto (2006/42/EY):
Robert Bosch GmbH, PT/ETM9,
D-70745 Leinfelden-Echterdingen

Henk Becker Helmut Heinzelmann
Executive Vice President Head of Product Certification
Engineering PT/ETM9

ppa
 i.V. K. W. L.

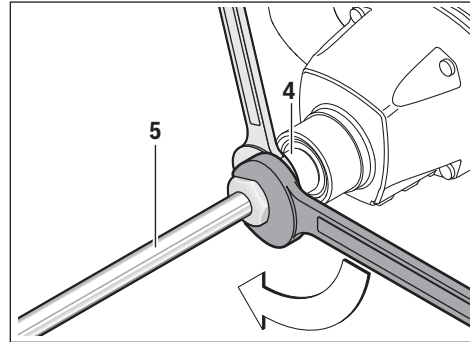
Robert Bosch GmbH, Power Tools Division
D-70745 Leinfelden-Echterdingen
27.06.2013

Asennus

- Irrota pistotulppa pistorasiasta ennen kaikkia sähkötyökaluun kohdistuvia töitä.

Työkalunvaihto

Sekoitusvarsi M 14-ulkokierteellä



Ruuvaa sekoitusvarsi **5** käyttökaraan **4**. Pidä sitä varten käyttökarausta **4** kiinni kiintoavaimella (GRW 12 E: avainväli 22 mm, GRW 18-2 E: avainväli 24 mm), ja kiristä toisella kiintoavaimella (avainväli 22 mm tai 24 mm) sekoitusvarsi **5** pitävästi kiinni.

Sekoitusvarren irrotus tapahtuu käänteisessä järjestyksessä.

Käyttö

Käyttöönotto

- Ota verkkojännite huomioon! Virtalähteen jännitteen tulee vastata sähkötyökalun tyyppikilvessä olevia tietoja.
 - Pöly, esim. kiviäpöly, saattaa olla terveydelle haitallista. Pölyn kosketus tai hengitys saattaa johtaa käyttäjän ja lähitöillä olevien henkilöiden allergisiin reaktioihin ja/tai hengitystiesairauksiin. Asbestipitoisia aineita saavat käsitellä vain ammattilaiset.
 - Huolehdi työkohteen hyvästä tuuletuksesta.
 - Suosittelemme käyttämään suodatusluokan P2 hengityssuojanaamaria.
- Ota huomioon maassasi voimassaolevat säännökset koskien käsiteltäviä materiaaleja.

Mekaaninen vaihteenvalinta (GRW 18-2 E)

- Paina vaihteenvalitsinta **1** vain silloin, kun sähkötyökalu on sammutettuna.

Paina vaihteenvalitsin **1** sisään, ja työnnä sitä niin, että se lukittuu.

Vaihteenvalitsimella **1** voidaan valita kaksi kierroslukualuetta.

**Vaihe I:**

Pieni kierroslukualue; kun töitä tehdään maks. 180 mm sekoitusvarren halkaisijalla.

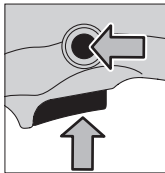
**Vaihe II:**

Suuri kierroslukualue; kun töitä tehdään maks. 140 mm sekoitusvarren halkaisijalla.

Jos koneen seisossa vaihteenvaihtinta **1** ei saa työnnettyä vasteeseen asti, käännä käyttökaraa hieman sekoitusvarren kanssa.

Käynnistys ja pysäytys

Paina sähkötyökalun **käynnistystä varten** käynnistyskytkintä **2** ja pidä se painettuna.



Kun haluat **lukita** alaspainetun käynnistyskytkimen **2**, paina lukituspainiketta **3**.

Pysäytä sähkötyökalu päästämällä käynnistyskytkin **2** vapaaksi tai, jos se on lukittu lukituspainikkeella **3**, paina ensin käynnistyskytkintä **2** lyhyesti ja päästä se sitten vapaaksi.

Käynnistä energiansäästön takia sähkötyökalu vain, kun käytät sitä.

Kierrosluvun asetus

Voit säätää käynnissä olevan sähkötyökalun kierroslukua portaattomasti, riippuen siitä, miten syväle painat käynnistyskytkintä **2**.

Käynnistyskytkimen **2** kevyt painallus aikaansaa alhaisen kierrosluvun. Paineen kasvaessa, nousee kierrosluku.

Työskentelyohjeita

- ▶ **Älä käytä sähkötyökalua telineessä.**
- ▶ **Vältä roiskuttamasta sekoitettavaa ainetta.** Saatat muuten liukastua ja menettää sähkötyökalun hallinnan.
- ▶ **Vältä käyttämästä sähkötyökalua jatkuvasti pienellä kierrosluvulla.** Muuten sähkötyökalun moottori voi ylikuumentua.

Kun haluat avata lukituspainikkeen **3**, paina lyhyesti käynnistyskytkintä **2** ja vapauta se sitten. Näin saadaan estettyä sähkötyökalun tahaton uudelleenkäynnistyminen (loukkaantumisvaara).

Sekoitusvarren valinta riippuu sekoitettavasta aineesta.

Käytä matalaviskositeettisten aineiden (esim. dispersiomaa- lit, lakat, liimat, täytemassat ja sementtiliitteet) kanssa vasemmalle pyörivällä kierukalla varustettua sekoitusvartta. Vasemmalle pyörivällä kierukalla varustettu sekoitusvarsi siirtää materiaalia ylhäältä alaspäin. Sekoitusvarsi työntyy materiaa-

lista ylöspäin. Matalaviskositeettinen aine sekoitetaan vähäroiskeisesti.

Käytä korkeaviskositeettisen aineen (esim. valmislaasti, betoni, sementti, lattiamassa, tasoitemassa, epoksihartsi) kanssa oikealle pyörivällä kierukalla varustettua sekoitusvartta. Oikealle pyörivällä kierukalla varustettu sekoitusvarsi siirtää materiaalia alhaalta ylöspäin. Sekoitusvarsi vetää itsensä sekoitettavaan aineeseen. Korkeaviskositeettinen aine sekoitetaan perusteellisesti.

Liikutele sähkötyökalua ylös ja alas työn aikana. Puhdista sekoitusvarsi käytön jälkeen.

- ▶ **Pane sähkötyökalu talteen turvalliseen säilytystilaan. Huolehdi siitä, ettei se voi päästä kaatumaan.** Muussa tapauksessa sähkötyökalu saattaa vaurioitua.

Hoito ja huolto**Huolto ja puhdistus**

- ▶ **Irrota pistotulppa pistorasiasta ennen kaikkia sähkötyökaluun kohdistuvia töitä.**
- ▶ **Pidä aina sähkötyökalua ja sähkötyökalun tuuletusaukot puhtaina, jotta voit työskennellä hyvin ja turvallisesti.**

Jos liitäntäjohdon vaihto on välttämätön, tulee tämän suorittaa Bosch tai Bosch-sähkötyökalujen sopimushuolto turvallisuuden vaarantamisen välttämiseksi.

Asiakaspalvelu ja käyttöneuvonta

Asiakaspalvelu vastaa tuotteesi korjausta ja huoltoa sekä varaosia koskeviin kysymyksiin. Räjähdyspiirustuksia ja tietoja varaosista löydät myös osoitteesta:

www.bosch-pt.com

Boschin asiakaspalvelu auttaa mielellään sinua tuotteitamme ja niiden lisätarvikkeita koskevissa kysymyksissä.

Ilmoita kaikissa kyselyissä ja varaosatilauksissa 10-numeroinen tuotenumero, joka löytyy laitteen mallikilvestä.

Suomi

Robert Bosch Oy
Bosch-keskushuolto
Pakkalantie 21 A
01510 Vantaa
Puh.: 0800 98044
Faksi: 010 296 1838
www.bosch.fi

Hävitys

Sähkötyökalu, lisätarvikkeet ja pakkaukset tulee toimittaa ympäristöystävälliseen uusiokäyttöön.

Älä heitä sähkötyökaluja talousjätteisiin!

Vain EU-maita varten:

Eurooppalaisen vanhoja sähkö- ja elektroniikkalaitteita koskevan direktiivin 2012/19/EU ja sen kansallisten lakien muunnosten mukaan tulee käyttökelpottomat sähkötyökalut kerätä erikseen ja toimittaa ympäristöystävälliseen uusiokäyttöön.

Oikeus teknisiin muutoksiin pidätetään.

Ελληνικά

Υποδείξεις ασφαλείας

Γενικές υποδείξεις ασφαλείας για ηλεκτρικά εργαλεία

⚠ ΠΡΟΕΙΔΟΠΟΙΗΣΗ Διαβάστε όλες τις υποδείξεις ασφαλείας και τις οδηγίες. Αμέλειες κατά την τήρηση των υποδείξεων ασφαλείας και των οδηγιών μπορεί να προκαλέσουν ηλεκτροπληξία, πυρκαγιά ή/και σοβαρούς τραυματισμούς.

Φυλάξτε όλες τις προειδοποιητικές υποδείξεις και οδηγίες για κάθε μελλοντική χρήση.

Ο ορισμός «Ηλεκτρικό εργαλείο» που χρησιμοποιείται στις προειδοποιητικές υποδείξεις αναφέρεται σε ηλεκτρικά εργαλεία που τροφοδοτούνται από το ηλεκτρικό δίκτυο (με ηλεκτρικό καλώδιο) καθώς και σε ηλεκτρικά εργαλεία που τροφοδοτούνται από μπαταρία (χωρίς ηλεκτρικό καλώδιο).

Ασφάλεια στο χώρο εργασίας

- ▶ **Διατηρείτε τον τομέα που εργάζεσθε καθαρό και καλά φωτισμένο.** Αταξία ή σκοτεινές περιοχές εργασίας μπορεί να οδηγήσουν σε ατυχήματα.
- ▶ **Μην εργάζεσθε με το ηλεκτρικό εργαλείο σε περιβάλλον όπου υπάρχει κίνδυνος έκρηξης, στο οποίο υπάρχουν εύφλεκτα υγρά, αέρια ή σκόνη.** Τα ηλεκτρικά εργαλεία δημιουργούν σπινθηρισμό ο οποίος μπορεί να αναφλέξει τη σκόνη ή τις αναθυμιάσεις.
- ▶ **Όταν χρησιμοποιείτε το ηλεκτρικό εργαλείο κρατάτε μακριά απ' αυτό τα παιδιά κι άλλα τυχόν περιρριζώμενα άτομα.** Σε περίπτωση απόσπασης της προσοχής σας μπορεί να χάσετε τον έλεγχο του μηχανήματος.

Ηλεκτρική ασφάλεια

- ▶ **Το φως του ηλεκτρικού εργαλείου πρέπει να ταιριάζει στην πράξη. Δεν επιτρέπεται με κανέναν τρόπο η μετατροπή του φως. Μη χρησιμοποιείτε προσαρμοστικά φως σε συνδυασμό με γειωμένα ηλεκτρικά εργαλεία.** Αμεταποίητα φως και κατάλληλες πρίζες μειώνουν τον κίνδυνο ηλεκτροπληξίας.
- ▶ **Αποφεύγετε την επαφή του σώματός σας με γειωμένες επιφάνειες όπως σωλήνες, θερμαντικά σώματα (καλοριφέρ), κουζίνες ή ψυγεία.** Όταν το σώμα σας είναι γειωμένο αυξάνεται ο κίνδυνος ηλεκτροπληξίας.
- ▶ **Μην εκθέτετε τα μηχανήματα στη βροχή ή την υγρασία.** Η διείσδυση νερού σ' ένα ηλεκτρικό εργαλείο αυξάνει τον κίνδυνο ηλεκτροπληξίας.
- ▶ **Μη χρησιμοποιείτε το ηλεκτρικό καλώδιο για να μεταφέρετε ή να αναρτήσετε το ηλεκτρικό εργαλείο, ή για να βγάλετε το φως από την πρίζα. Κρατάτε το ηλεκτρικό καλώδιο μακριά από υπερβολικές θερμοκρασίες, κοφτερές ακμές και/ή από κινητά εξαρτήματα.** Τυχόν χαλασμένα ή περιπλεγμένα ηλεκτρικά καλώδια αυξάνουν τον κίνδυνο ηλεκτροπληξίας.
- ▶ **Όταν εργάζεσθε μ' ένα ηλεκτρικό εργαλείο στο ύπαιθρο να χρησιμοποιείτε καλώδια επιμήκυνσης (μπαλαντέζες) που είναι κατάλληλα και για χρήση στο ύπαιθρο.** Η χρήση

καλωδίων επιμήκυνσης κατάλληλων για υπαίθριους χώρους ελαττώνει τον κίνδυνο ηλεκτροπληξίας.

- ▶ **Όταν η χρήση του ηλεκτρικού εργαλείου σε υγρό περιβάλλον είναι αναπόφευκτη, τότε χρησιμοποιήστε έναν προστατευτικό διακόπτη διαρροής (διακόπτη FI/RCD).** Η χρήση ενός προστατευτικού διακόπτη διαρροής ελαττώνει τον κίνδυνο ηλεκτροπληξίας.

Ασφάλεια προσώπων

- ▶ **Να είστε πάντοτε προσεκτικός/προσεκτική, να δίνετε προσοχή στην εργασία που κάνετε και να χειρίζεστε το μηχάνημα με περίσκεψη. Μη χρησιμοποιήσετε ένα ηλεκτρικό εργαλείο όταν είστε κουρασμένος/κουρασμένη ή όταν βρίσκεστε υπό την επήρεια ναρκωτικών, οιονοπνεύματος ή φαρμάκων.** Μια στιγμιαία απροσεξία κατά το χειρισμό του ηλεκτρικού εργαλείου μπορεί να οδηγήσει σε σοβαρούς τραυματισμούς.
- ▶ **Φοράτε έναν κατάλληλο για σας προστατευτικό εξοπλισμό και πάντοτε προστατευτικά γυαλιά.** Όταν φοράτε έναν κατάλληλο προστατευτικό εξοπλισμό όπως μάσκα προστασίας από σκόνη, αντιολισθητικά υποδήματα ασφαλείας, προστατευτικό κράνος ή ωταπίδες, ανάλογα με το εκάστοτε εργαλείο και τη χρήση του, ελαττώνεται ο κίνδυνος τραυματισμών.
- ▶ **Αποφεύγετε την αθέλητη εκκίνηση. Βεβαιωθείτε ότι το ηλεκτρικό εργαλείο έχει αποζευχτεί πριν το συνδέσετε με το ηλεκτρικό δίκτυο ή με την μπαταρία καθώς και πριν το παραλάβετε ή το μεταφέρετε.** Όταν μεταφέρετε το ηλεκτρικό εργαλείο έχοντας το δάχτυλό σας στο διακόπτη ή όταν συνδέσετε το μηχάνημα με την πηγή ρεύματος όταν αυτό είναι ακόμη στη θέση ON, τότε δημιουργείται κίνδυνος τραυματισμών.
- ▶ **Αφαιρείτε από τα ηλεκτρικά εργαλεία τυχόν συναρμολογημένα εργαλεία ρύθμισης ή κλειδιά πριν θέσετε το ηλεκτρικό εργαλείο σε λειτουργία.** Ένα εργαλείο ή κλειδί συναρμολογημένο σ' ένα περιστρεφόμενο τμήμα ενός μηχανήματος μπορεί να οδηγήσει σε τραυματισμούς.
- ▶ **Μην υπερεκτιμάτε τον εαυτό σας. Φροντίστε για την ασφαλή στάση του σώματός σας και διατηρείτε πάντοτε την ισορροπία σας.** Έτσι μπορείτε να ελέγξετε καλύτερα το μηχάνημα σε περιπτώσεις απροσδόκητων περιστάσεων.
- ▶ **Φοράτε κατάλληλα ενδύματα. Μη φοράτε φαρδιά ρούχα ή κοσμήματα. Κρατάτε τα μαλλιά σας, τα ρούχα σας και τα γάντια σας μακριά από κινούμενα εξαρτήματα.** Χαλαρή ενδυμασία, κοσμήματα ή μακριά μαλλιά μπορεί να εμπλακούν στα κινούμενα εξαρτήματα.
- ▶ **Όταν υπάρχει η δυνατότητα συναρμολόγησης διατάξεων αναρρόφησης ή συλλογής σκόνης, βεβαιωθείτε ότι αυτές είναι συνδεδεμένες με το μηχάνημα καθώς και ότι χρησιμοποιούνται σωστά.** Η χρήση μιας αναρρόφησης σκόνης μπορεί να ελαττώσει τον κίνδυνο που προκαλείται από τη σκόνη.

Επιμελής χειρισμός και χρήση ηλεκτρικών εργαλείων

- ▶ **Μην υπερφορτώνετε το μηχάνημα. Χρησιμοποιείτε για την εκάστοτε εργασία το ηλεκτρικό εργαλείο που προορίζεται γι' αυτήν.** Με το κατάλληλο ηλεκτρικό εργαλείο εργάζεστε καλύτερα και ασφαλέστερα στην αναφερόμενη περιοχή ισχύος.

- ▶ **Μη χρησιμοποιήσετε ποτέ ένα μηχάνημα που έχει χαλασμένο διακόπτη.** Ένα ηλεκτρικό εργαλείο που δεν μπορείτε πλέον να το θέσετε σε λειτουργία και/ή εκτός λειτουργίας είναι επικίνδυνο και πρέπει να επισκευαστεί.
 - ▶ **Βγάλετε το φως από την πρίζα και/ή αφαιρέστε την μπαταρία πριν διεξάγετε στο μηχάνημα μια οποιαδήποτε εργασία ρύθμισης, πριν αλλάξετε ένα εξάρτημα ή όταν πρόκειται να διαφυλάξετε/να αποθηκεύσετε το μηχάνημα.** Αυτά τα προληπτικά μέτρα ασφαλείας μειώνουν τον κίνδυνο από τυχόν αθέλητη εκκίνηση του ηλεκτρικού εργαλείου.
 - ▶ **Διαφυλάγετε τα ηλεκτρικά εργαλεία που δε χρησιμοποιείτε μακριά από παιδιά. Μην επιτρέψετε τη χρήση του μηχανήματος σε άτομα που δεν είναι εξοικειωμένα μ' αυτό ή δεν έχουν διαβάσει τις παρούσες οδηγίες.** Τα ηλεκτρικά εργαλεία είναι επικίνδυνα όταν χρησιμοποιούνται από άπειρα πρόσωπα.
 - ▶ **Να περιποιείστε προσεκτικά το ηλεκτρικό εργαλείο. Ελέγχετε, αν τα κινούμενα εξαρτήματα λειτουργούν άψογα, χωρίς να μπλοκάρουν, ή μήπως έχουν σπάσει ή φθαρεί τυχόν εξαρτήματα τα οποία επηρεάζουν τον τρόπο λειτουργίας του ηλεκτρικού εργαλείου. Δώστε αυτά τα χαλασμένα εξαρτήματα για επισκευή πριν τα ξαναχρησιμοποιήσετε.** Η κακή συντήρηση των ηλεκτρικών εργαλείων αποτελεί αιτία πολλών ατυχημάτων.
 - ▶ **Διατηρείτε τα εργαλεία κοπής κοφτερά και καθαρά.** Προσεκτικά συντηρημένα κοπτικά εργαλεία σφηνώνουν δυσκολότερα και οδηγούνται ευκολότερα.
 - ▶ **Χρησιμοποιείτε τα ηλεκτρικά εργαλεία, εξαρτήματα, παρελκόμενα εργαλεία κτλ. σύμφωνα με τις παρούσες οδηγίες. Λαμβάνετε επίσης υπόψη σας τις εκάστοτε συνθήκες και την υπό εκτέλεση εργασία.** Η χρησιμοποίηση των ηλεκτρικών εργαλείων για εργασίες που δεν προβλέπονται γι' αυτά μπορεί να δημιουργήσει επικίνδυνες καταστάσεις.
- Service**
- ▶ **Δώστε το ηλεκτρικό εργαλείο σας για επισκευή από άριστα εκπαιδευμένο προσωπικό και με γνήσια ανταλλακτικά.** Έτσι εξασφαλίζετε τη διατήρηση της ασφάλειας του μηχανήματος.

Ειδικές ως προς το μηχάνημα υποδείξεις ασφαλείας

- ▶ **Να μην κατεργάζεστε εκρηκτικά υλικά (π. χ. εύφλεκτους διαλύτες).** Τα ηλεκτρικά εργαλεία δημιουργούν σπινθηρισμό ο οποίος μπορεί να αναφλέξει τις παραγόμενες αναθυμιάσεις.
- ▶ **Σε περίπτωση που το ηλεκτρικό εργαλείο πέσει μέσα στο υπό ανάμιξη υλικό βγάλτε αμέσως το φως από την πρίζα και δώστε στο Service για έλεγχο.** Όταν το υπό ανάμιξη υλικό εισχωρήσει μέσα στο ηλεκτρικό εργαλείο μπορεί να προκαλέσει ζημιές και να οδηγήσει σε ηλεκτροπληξία.
- ▶ **Κρατάτε το ηλεκτρικό εργαλείο κατά την εργασία σταθερά με τα δύο σας χέρια από τις μονωμένες επιφάνειες λαβής και φροντίζετε για την ασφαλή στάση του σώματός σας.** Το ηλεκτρικό εργαλείο οδηγείται ασφαλέστερα, όταν το κρατάτε και με τα δύο σας χέρια. Η απώλεια του ελέγχου μπορεί να οδηγήσει σε τραυματισμούς.

- ▶ **Κρατάτε το ηλεκτρικό εργαλείο μόνο από τις μονωμένες επιφάνειες λαβής, όταν εκτελείτε εργασίες, στις οποίες το εξάρτημα μπορεί να έρθει σε επαφή με μη ορατούς ηλεκτροφόρους αγωγούς ή με το δικό του ηλεκτρικό καλώδιο.** Η επαφή με έναν ηλεκτροφόρο αγωγό μπορεί να θέσει τα μεταλλικά μέρη του ηλεκτρικού εργαλείου επίσης υπό τάση και να προκαλέσει μια ηλεκτροπληξία.
- ▶ **Διακόψτε αμέσως τη λειτουργία του ηλεκτρικού εργαλείου όταν μπλοκάρει το εργαλείο. Να υπολογίζετε πάντοτε με υψηλές αντιδραστικές ροπές που μπορεί να προκαλέσουν κλότσημα.** Το εργαλείο μπλοκάρει όταν:
 - το ηλεκτρικό εργαλείο φορτωθεί υπερβολικά ή
 - το εργαλείο λοξεύσει μέσα στο υπό κατεργασία τεμάχιο.
- ▶ **Μη χρησιμοποιείτε το εργαλείο για την ανάδευση τροφίμων.** Τα ηλεκτρικά εργαλεία μας μαζί με τα εξαρτήματα δεν προορίζονται για την επεξεργασία τροφίμων.
- ▶ **Κρατάτε το καλώδιο μακριά από την περιοχή εργασίας.** Το καλώδιο μπορεί να πιαστεί στον αναδευτήρα.
- ▶ **Το δοχείο ανάδευσης πρέπει να είναι κατάλληλο για ανάδευση και να στέκεται σταθερά.** Ένα δοχείο που δεν είναι ασφαλισμένο σύμφωνα με τους κανονισμούς μπορεί να μετακινηθεί ανεξέλεγκτα.
- ▶ **Βεβαιωθείτε, ότι δεν πισυλιζείται καθόλου υγρό πάνω στο περίβλημα του ηλεκτρικού εργαλείου.** Το υγρό που έχει εισχωρήσει στο ηλεκτρικό εργαλείο μπορεί να προκαλέσει ζημιές και ηλεκτροπληξία.
- ▶ **Τηρείτε τις οδηγίες και τις προειδοποιητικές υποδείξεις στο δελτίο δεδομένων ασφαλείας (SDB) του προς ανάδευση υλικού.** Το προς ανάδευση υλικό μπορεί να είναι βλαβερό στην υγεία.
- ▶ **Σε περίπτωση διακοπής του ρεύματος ενεργοποιήστε το διακόπτη κλειδώματος, πατώντας το διακόπτη On/Off.** Έτσι εμποδίζεται μια αθέλητη επανεκκίνηση του ηλεκτρικού εργαλείου (κίνδυνος τραυματισμού).
- ▶ **Μη χρησιμοποιήσετε το ηλεκτρικό εργαλείο σε βάση.**

Περιγραφή του προϊόντος και της ισχύος του



Διαβάστε όλες τις υποδείξεις ασφαλείας και τις οδηγίες. Αμέλειες κατά την τήρηση των υποδείξεων ασφαλείας και των οδηγιών μπορεί να προκαλέσουν ηλεκτροπληξία, πυρκαγιά ή/και σοβαρούς τραυματισμούς.

Παρακαλούμε ανοίξτε τη διπλωμένη σελίδα με την απεικόνιση της συσκευής κι αφήστε την ανοιχτή όσο θα διαβάζετε τις οδηγίες χειρισμού.

Χρήση σύμφωνα με τον προορισμό

Το ηλεκτρικό εργαλείο προορίζεται για την ανάμιξη κονιοποιημένων δομικών υλικών, π.χ. κονιάματα, σοβάδες, κόλλες καθώς και χρώματα που περιέχουν διαλύτες, βερνίκια και παρόμοια υλικά.

58 | Ελληνικά

Απεικονιζόμενα στοιχεία

Η απαρίθμηση των απεικονιζόμενων στοιχείων αναφέρεται στην απεικόνιση του ηλεκτρικού εργαλείου στη σελίδα γραφικών.

- 1 Διακόπτης επιλογής ταχυτήτων (GRW 18-2 E)
- 2 Διακόπτης ON/OFF

3 Πλήκτρο ακινητοποίησης διακόπτη ON/OFF

4 Άξονας κίνησης

5 Εργαλείο ανάμιξης*

6 Λαβή (μονωμένη επιφάνεια πισσίματος)

***Εξαρτήματα που απεικονίζονται ή περιγράφονται δεν περιέχονται στη σπάντα συσκευασία. Για τον πλήρη κατάλογο εξαρτημάτων κοιτά το πρόγραμμα εξαρτημάτων.**

Τεχνικά χαρακτηριστικά

| Αναμκτήρας | | GRW 12 E | GRW 18-2 E |
|--------------------------------------------------------------------------------------------------------------------------------------------------------------------|-------------------|---------------|---------------|
| Αριθμός ευρετηρίου | | 3 601 AA7 0.. | 3 601 AA8 0.. |
| Ονομαστική ισχύς | W | 1200 | 1800 |
| Αποδιδόμενη ισχύς | W | 780 | 1170 |
| Μηχανική επιλογή ταχυτήτων | | - | ● |
| Αριθμός στροφών χωρίς φορτίο | | | |
| - 1η ταχύτητα | min ⁻¹ | 0 - 1000 | 0 - 450 |
| - 2η ταχύτητα | min ⁻¹ | - | 0 - 1050 |
| Ονομαστικός αριθμός στροφών | | | |
| - 1η ταχύτητα | min ⁻¹ | 0 - 620 | 0 - 250 |
| - 2η ταχύτητα | min ⁻¹ | - | 0 - 580 |
| Ονομαστική ροπή στρέψης | | | |
| - 1η ταχύτητα | Nm | 12 | 45 |
| - 2η ταχύτητα | Nm | - | 19 |
| Υποδοχή εργαλείου | | M14 | M14 |
| Μέγιστη διάμετρος αναδευτήρα | mm | 140 | 180 |
| Βάρος σύμφωνα με EPTA-Procedure 01/2003 | kg | 5,3 | 7,2 |
| Κατηγορία μόνωσης | | □/II | □/II |
| Τα στοιχεία ισχύουν για ονομαστικές τάσεις [U] 230 V. Υπό διαφορετικές τάσεις και σε εκδόσεις ειδικές για τις διάφορες χώρες τα στοιχεία αυτά μπορεί να διαφέρουν. | | | |

Πληροφορίες για θόρυβο και δονήσεις

| Οι τιμές μέτρησης του θορύβου εξακριβώθηκαν κατά EN 60745. | | GRW 12 E | GRW 18-2 E |
|----------------------------------------------------------------------------------------------------------------------------------------------------|------------------|---------------|---------------|
| | | 3 601 AA7 0.. | 3 601 AA8 0.. |
| Η χαρακτηριστική στάθμη θορύβου του μηχανήματος εξακριβώθηκε σύμφωνα με την καμπύλη A και ανέρχεται σε | | | |
| Στάθμη ακουστικής πίεσης | dB(A) | 89 | 87 |
| Στάθμη ακουστικής ισχύος | dB(A) | 100 | 98 |
| Ανασφάλεια K | dB | 3 | 3 |
| Φοράτε ωσπίδες! | | | |
| Οι συνολικές τιμές κραδασμών a _h (άθροισμα ανυσμάτων τριών κατευθύνσεων) και ανασφάλεια K εξακριβώθηκαν σύμφωνα με το πρότυπο EN 60745: | | | |
| a _h | m/s ² | 4,5 | 8,5 |
| K | m/s ² | 1,5 | 1,5 |

Η στάθμη κραδασμών που αναφέρεται σ' αυτές τις οδηγίες έχει μετρηθεί σύμφωνα με μια διαδικασία μέτρησης τυποποιημένη στο πρότυπο EN 60745 και μπορεί να χρησιμοποιηθεί για τη σύγκριση διάφορων ηλεκτρικών εργαλείων. Είναι επίσης κατάλληλη για έναν προσωρινό υπολογισμό της επιβάρυνσης από τους κραδασμούς.

Η στάθμη κραδασμών που αναφέρεται αντιπροσωπεύει τις βασικές χρήσεις του ηλεκτρικού εργαλείου. Σε περίπτωση όμως

που το ηλεκτρικό εργαλείο χρησιμοποιηθεί για άλλες εφαρμογές, με διαφορετικά ή αποκλίνοντα εξαρτήματα ή χωρίς επαρκή συντήρηση, τότε η στάθμη κραδασμών μπορεί να αποκλίνει και αυτή. Αυτό μπορεί να αυξήσει σημαντικά την επιβάρυνση από τους κραδασμούς κατά τη συνολική διάρκεια ολόκληρου του χρονικού διαστήματος που εργάζεσθε.

Για την ακριβή εκτίμηση της επιβάρυνσης από τους κραδασμούς θα πρέπει να λαμβάνονται επίσης υπόψη και οι χρόνοι κατά τη

διάρκεια των οποίων το εργαλείο βρίσκεται εκτός λειτουργίας ή λειτουργεί, χωρίς όμως στην πραγματικότητα να χρησιμοποιείται. Αυτό μπορεί να μειώσει σημαντικά την επιβάρυνση από τους κραδασμούς κατά τη διάρκεια ολόκληρου του χρονικού διαστήματος που εργάζεσθε.

Γι' αυτό, πριν αρχίσει η δράση των κραδασμών, πρέπει να καθορίζετε συμπληρωματικά μέτρα ασφαλείας για την προστασία του χειριστή όπως: Συντήρηση του ηλεκτρικού εργαλείου και των εξαρτημάτων που χρησιμοποιείτε, διατήρηση ζεστών των χειριών, οργάνωση της εκτέλεσης των διάφορων εργασιών.

Δήλωση συμβατότητας **CE**

Δηλώνουμε υπευθύνως ότι το προϊόν που περιγράφεται στα «Τεχνικά χαρακτηριστικά» εκπληρώνει τους εξής κανονισμούς ή κατασκευαστικές συστάσεις: EN 60745 σύμφωνα με τις διατάξεις των οδηγιών 2011/65/ΕΕ, 2004/108/ΕΚ, 2006/42/ΕΚ.

Τεχνικός φάκελος (2006/42/ΕΚ) από:
Robert Bosch GmbH, PT/ETM9,
D-70745 Leinfelden-Echterdingen

| | |
|--------------------------------------------------------|---------------------------------------------------------------|
| Henk Becker Executive Vice President Engineering | Helmut Heinzlmann Head of Product Certification PT/ETM9 |
|--------------------------------------------------------|---------------------------------------------------------------|

ΡΡα.
Henk Becker i.v. *Helmut Heinzlmann*

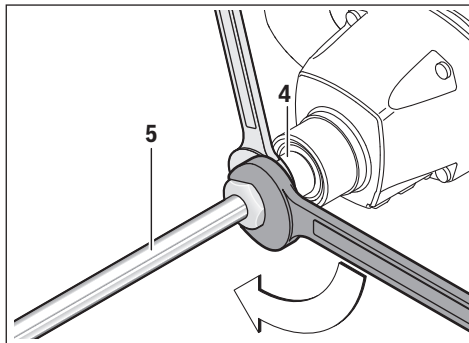
Robert Bosch GmbH, Power Tools Division
D-70745 Leinfelden-Echterdingen
27.06.2013

Συναρμολόγηση

- Βγάξτε το φως από την πρίζα πριν από οποιαδήποτε εργασία στο ηλεκτρικό εργαλείο.

Αντικατάσταση εργαλείου

Εργαλείο ανάμιξης με εξωτερικό σπείρωμα M 14



Βιδώστε τον αναδευτήρα **5** στον άξονα κίνησης **4**. Κρατήστε γι' αυτό τον άξονα κίνησης **4** με ένα γερμανικό κλειδί (GRW 12 E: άνοιγμα κλειδιού 22 mm, GRW 18-2 E: άνοιγμα κλειδιού 24 mm), και σφίξτε με ένα δεύτερο γερμανικό κλειδί (άνοιγμα κλειδιού 22 mm ή 24 mm) τον αναδευτήρα **5** σταθερά.

Η αποσυναρμολόγηση του εργαλείου ανάμιξης διεξάγεται με την αντίστροφη σειρά.

Λειτουργία

Εκκίνηση

- Προσέχετε στην τάση δικτύου! Η τάση της πηγής ηλεκτρικού ρεύματος πρέπει να ταυτίζεται με τα στοιχεία στην πινακίδα κατασκευαστή του ηλεκτρικού εργαλείου.

- Σκόνες, π. χ. από σφυρικά υλικά, μπορεί να είναι ανθυγιεινές. Η επαφή με τις σκόνες ή η εισπνοή τους μπορεί να προκαλέσουν αλλεργικές αντιδράσεις και/ή ασθένειες των αναπνευστικών οδών του χρήστη ή τυχόν παρευρισκομένων ατόμων. Η κατεργασία αμιαντούχων υλικών επιτρέπεται μόνο σε κατάλληλα εκπαιδευμένο προσωπικό.

- Να φροντίζετε για τον καλό αερισμό του χώρου εργασίας.
- Σας συμβουλεύουμε να φοράτε μάσκες αναπνευστικής προστασίας με φίλτρο κατηγορίας P2.

Να τηρείτε τις διατάξεις που ισχύουν στη χώρα σας για τα διάφορα υπό κατεργασία υλικά.

Μηχανική επιλογή ταχυτήτων (GRW 18-2 E)

- Χειριστείτε το διακόπτη επιλογής ταχυτήτων **1** μόνο με ακινητοποιημένο το ηλεκτρικό εργαλείο.

Πατήστε μέσα το διακόπτη επιλογής ταχυτήτων **1** και σπρώξτε τον, ώσπου να ασφαλίσει.

Με το διακόπτη επιλογής ταχυτήτων **1** μπορούν να προεπιλεγτούν 2 περιοχές αριθμού στροφών.



Ταχύτητα I:

Περιοχή χαμηλού αριθμού στροφών, για εργασία μέχρι μια διάμετρο αναδευτήρα 180 mm.



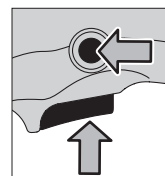
Ταχύτητα II:

Περιοχή υψηλού αριθμού στροφών, για εργασία μέχρι μια διάμετρο αναδευτήρα 140 mm.

Σε περίπτωση που ο διακόπτης επιλογής ταχυτήτων **1** στην ακινητοποίηση δεν μπορεί να σπρωχτεί μέχρι τέρμα, περιστρέψτε λίγο τον άξονα κίνησης με τον αναδευτήρα.

Θέση σε λειτουργία κι εκτός λειτουργίας

Για να θέσετε σε λειτουργία το ηλεκτρικό εργαλείο πατήστε το διακόπτη ON/OFF **2** και κρατήστε τον πατημένο.



Για την ακινητοποίηση του πατημένου διακόπτη On/Off **2** πατήστε το πλήκτρο ακινητοποίησης **3**.

60 | Ελληνικά

Αφήστε το διακόπτη ON/OFF **2** ελεύθερο για να **θέσετε εκτός λειτουργίας** το μηχάνημα ή, αν είναι ακινητοποιημένος με το πλήκτρο ακινητοποίησης **3**, πατήστε σύντομα το διακόπτη ON/OFF **2** κι ακολούθως αφήστε τον ελεύθερο.

Να θέτετε το ηλεκτρικό εργαλείο σε λειτουργία μόνο όταν πρόκειται να το χρησιμοποιήσετε. Έτσι εξοικονομείτε ενέργεια.

Ρύθμιση αριθμού στροφών

Μπορείτε να ρυθμίσετε ομαλά τον αριθμό στροφών του ευρισκόμενου σε λειτουργία ηλεκτρικού εργαλείου, ανάλογα με την πίεση που ασκείτε στο διακόπτη ON/OFF **2**.

Ελαφριά πίεση του διακόπτη ON/OFF **2** έχει σαν αποτέλεσμα χαμηλό αριθμό στροφών. Ο αριθμός στροφών αυξάνει ανάλογα με την αύξηση της πίεσης.

Υποδείξεις εργασίας

- ▶ **Μη χρησιμοποιήσετε το ηλεκτρικό εργαλείο σε βάση.**
- ▶ **Να αποφεύγετε το πιτσιλισμα του υπό ανάμιξη υλικού.** Διαφορετικά μπορεί να γλιστρήσετε και να χάσετε τον έλεγχο του ηλεκτρικού εργαλείου.
- ▶ **Αποφύγετε τη συνεχή λειτουργία του ηλεκτρικού εργαλείου με μειωμένο αριθμό στροφών.** Διαφορετικά μπορεί να υπερθερμανθεί ο κινητήρας του ηλεκτρικού εργαλείου.

Για το λύσιμο του πλήκτρου ακινητοποίησης **3**, πατήστε σύντομα το διακόπτη On/Off **2** και αφήστε τον μετά ελεύθερο. Έτσι εμποδίζεται μια αθέλητη επανεκκίνηση του ηλεκτρικού εργαλείου (κίνδυνος τραυματισμού).

Η επιλογή του αναδευτήρα εξαρτάται από το αναδευόμενο υλικό.

Για αναδευόμενο υλικό με χαμηλό ιξώδες, όπως π.χ. χρώματα διασποράς, βερνίκια, κόλλα, υλικό έγχυσης, τσιμεντοκονία, χρησιμοποιείτε έναν αναδευτήρα με αριστερόστροφη ελίκωση. Στον αναδευτήρα με αριστερόστροφη ελίκωση μεταφέρεται το υλικό από επάνω προς τα κάτω. Ο αναδευτήρας πιέζεται προς τα επάνω. Το αναδευόμενο υλικό με χαμηλό ιξώδες αναμειγνύεται με ελάχιστα πιτσιλισματα.

Για αναδευόμενο υλικό με υψηλό ιξώδες, όπως π.χ. έτοιμοι σοβάς, μπετόν, τσιμέντο, τσιμεντοκονία δαπέδου, στόκος, εποξυρτινές, χρησιμοποιείτε έναν αναδευτήρα με δεξιόστροφη ελίκωση. Στον αναδευτήρα με δεξιόστροφη ελίκωση μεταφέρεται το υλικό από κάτω προς τα επάνω. Ο αναδευτήρας εισχωρεί μέσα στο αναμειγνυόμενο υλικό. Το αναδευόμενο υλικό με υψηλό ιξώδες αναμειγνύεται ιδανικά.

Κατά την ανάμιξη η μετακινείτε το ηλεκτρικό εργαλείο διαδοχικά επάνω-κάτω. Να καθαρίζετε το εργαλείο ανάμιξης μετά τη χρήση του.

- ▶ **Αποθηκεύετε το ηλεκτρικό εργαλείο σε μια ασφαλή θέση. Φροντίστε, να μην μπορεί να ανατραπεί.** Διαφορετικά μπορεί να υποστεί ζημιά το ηλεκτρικό εργαλείο.

Συντήρηση και Service**Συντήρηση και καθαρισμός**

- ▶ **Βγάξτε το φιν από την πρίζα πριν από οποιαδήποτε εργασία στο ηλεκτρικό εργαλείο.**

- ▶ **Διατηρείτε το ηλεκτρικό εργαλείο και τις σχισμές αερισμού καθαρές για να μπορείτε να εργάζεστε καλά και ασφαλώς.**

Μια τυχόν αναγκαία αντικατάσταση του ηλεκτρικού καλωδίου πρέπει να διεξαχθεί από την Bosch ή από ένα εξουσιοδοτημένο κατάστημα Service της Bosch, για να αποφευχθεί έτσι κάθε δι-ακινδύνευση της ασφάλειας.

Service και παροχή συμβουλών χρήσης

Το Service απαντά στις ερωτήσεις σας σχετικά με την επισκευή και τη συντήρηση του προϊόντος σας καθώς και τα κατάλληλα ανταλλακτικά:

www.bosch-pt.com

Η ομάδα παροχής συμβουλών της Bosch απαντά ευχαρίστως στις ερωτήσεις σας σχετικά με τα προϊόντα μας και τα ανταλλακτικά τους.

Όταν ζητάτε διασφαητικές πληροφορίες καθώς και όταν παραγγέλνετε ανταλλακτικά πρέπει να αναφέρετε οπωσδήποτε το 10ψήφιο αριθμό ευρετηρίου που αναγράφεται στην πινακίδα κατασκευαστή.

Ελλάδα

Robert Bosch A.E.
Ερχείας 37
19400 Κορωπί – Αθήνα
Tel.: 210 5701270
Fax: 210 5701283
www.bosch.com
www.bosch-pt.gr
ABZ Service A.E.
Tel.: 210 5701380
Fax: 210 5701607

Απόσυρση

Τα ηλεκτρικά εργαλεία, τα εξαρτήματα και οι συσκευασίες πρέπει να ανακυκλώνονται με τρόπο φιλικό προς το περιβάλλον.

Μην ρίχνετε τα ηλεκτρικά εργαλεία στα απορρίμματα του σπιτιού σας!

Μόνο για χώρες της ΕΕ:

Σύμφωνα με την Κοινοτική Οδηγία 2012/19/ΕΕ σχετικά με τις παλαιές ηλεκτρικές και ηλεκτρονικές συσκευές και τη μεταφορά της οδηγίας αυτής σε εθνικό δίκαιο δεν είναι πλέον υποχρεωτικό τα άχρηστα ηλεκτρικά εργαλεία να συλλέγονται ξεχωριστά για να ανακυκλωθούν με τρόπο φιλικό προς το περιβάλλον.

Τηρούμε το δικαίωμα αλλαγών.

Türkçe

Güvenlik Talimatı

Elektrikli El Aletleri İçin Genel Uyarı Talimatı

UYARI Bütün uyarıları ve talimat hükümlerini okuyun. Açıklanan uyarılara ve talimat hükümlerine uyulmadığı takdirde elektrik çarpmalarına, yangınlara ve/veya ağır yaralanmalara neden olunabilir.

Bütün uyarıları ve talimat hükümlerini ilerde kullanmak üzere saklayın.

Uyarı ve talimat hükümlerinde kullanılan "Elektrikli El Aleti" kavramı, akım şebekesine bağlı (şebeke bağlantı kablosu ile) aletlerle akü ile çalışan aletleri (akım şebekesine bağlantısı olmayan aletler) kapsamaktadır.

Çalışma yeri güvenliği

- ▶ **Çalıştığınız yeri temiz tutun ve iyi aydınlatın.** Çalıştığınız yer düzensiz ise ve iyi aydınlatılmamışsa kazalar ortaya çıkabilir.
- ▶ **Yakınında patlayıcı maddeler, yanıcı sıvı, gaz veya tozların bulunduğu yerlerde elektrikli el aleti ile çalışmayın.** Elektrikli el aletleri, toz veya buharların tutuşmasına neden olabilecek kıvılcımlar çıkarırlar.
- ▶ **Elektrikli el aleti ile çalışırken çocukları ve başkalarını uzakta tutun.** Dikkatiniz dağılacak olursa aletin kontrolünü kaybedebilirsiniz.

Elektrik Güvenliği

- ▶ **Elektrikli el aletinin bağlantı fişi prize uymalıdır. Fişi hiçbir zaman değiştirmeyin. Koruyucu topraklanmış elektrikli el aletleri ile birlikte adaptör fiş kullanmayın.** Değiştirilmemiş fiş ve uygun priz elektrik çarpması tehlikesini azaltır.
- ▶ **Borular, kalorifer petekleri, ısıtıcılar ve buzdolapları gibi topraklanmış yüzeylerle bedensel temasa gelmekten kaçının.** Bedeniniz topraklandığı anda büyük bir elektrik çarpması tehlikesi ortaya çıkar.
- ▶ **Aleti yağmur altında veya nemli ortamlarda bırakmayın.** Suyun elektrikli el aleti içine sızması elektrik çarpması tehlikesini artırır.
- ▶ **Elektrikli el aletini kablосundan tutarak taşımayın, kabloyu kullanarak asmayın veya kablodan çekerek fişi çıkarmayın.** Kabloyu ısıdan, yağdan, keskin kenarlı cisimlerden veya aletin hareketli parçalarından uzak tutun. Hasarlı veya dolaşmış kablo elektrik çarpması tehlikesini artırır.
- ▶ **Bir elektrikli el aleti ile açık havada çalışırken, mutlaka açık havada kullanılmaya uygun uzatma kablosu kullanın.** Açık havada kullanılmaya uygun uzatma kablosunun kullanılması elektrik çarpması tehlikesini azaltır.
- ▶ **Elektrikli el aletinin nemli ortamlarda çalıştırılması şartsa, mutlaka arıza akımı koruma şalteri kullanın.** Arıza akımı koruma şalterinin kullanımı elektrik çarpması tehlikesini azaltır.

Kişilerin Güvenliği

- ▶ **Dikkatli olun, ne yaptığınıza dikkat edin, elektrikli el aleti ile işinizi makul bir tempo ve yöntemle yürütün.** Yorgunsanız, aldığınız hapların, ilaçların veya alkolün etkisinde iseniz elektrikli el aletini kullanmayın. Aleti kullanırken bir anki dikkatsizlik önemli yaralanmalara neden olabilir.
- ▶ **Daima kişisel koruyucu donanım ve bir koruyucu gözlük kullanın.** Elektrikli el aletinin türü ve kullanımına uygun olarak; toz maskesi, kaymayan iş ayakkabıları, koruyucu kask veya koruyucu kulaklık gibi koruyucu donanım kullanımı yaralanma tehlikesini azaltır.
- ▶ **Aleti yanlışlıkla çalıştırmaktan kaçının. Akım ikmal şebekesine ve/veya aküye bağlamadan, elinize alıp taşımadan önce elektrikli el aletinin kapalı olduğundan emin olun.** Elektrikli el aletini parmağınız şalter üzerinde dururken taşırsanız ve alet açikken fişi prize sokarsanız kazalara neden olabilirsiniz.
- ▶ **Elektrikli el aletini çalıştırmadan önce ayar aletlerini veya anahtarları aletten çıkarın.** Aletin dönen parçaları içinde bulunabilecek bir yardımcı alet yaralanmalara neden olabilir.
- ▶ **Çalışırken bedeniniz anormal durumda olmasın. Çalışırken duruşunuz güvenli olsun ve dengeyi her zaman koruyun.** Bu sayede aleti beklenmedik durumlarda daha iyi kontrol edebilirsiniz.
- ▶ **Uygun iş elbiseleri giyin. Geniş giysiler giymeyin ve takı takmayın. Saçlarınızı, giysilerinizi ve eldivenlerinizi aletin hareketli parçalarından uzak tutun.** Bol giysiler, uzun saçlar veya takılar aletin hareketli parçaları tarafından tutulabilir.
- ▶ **Toz emme donanımı veya toz tutma tertibatı kullanırken, bunların bağlı olduğundan ve doğru kullanıldığını emin olun.** Toz emme donanımının kullanımı tozdan kaynaklanabilecek tehlikeleri azaltır.

Elektrikli el aletlerinin özenle kullanımı ve bakımı

- ▶ **Aleti aşırı ölçüde zorlamayın. Yaptığınız işe uygun elektrikli el aletleri kullanın.** Uygun performanslı elektrikli el aleti ile, belirlenen çalışma alanında daha iyi ve güvenli çalışırsınız.
- ▶ **Şalteri bozuk olan elektrikli el aletini kullanmayın.** Açılıp kapanamayan bir elektrikli el aleti tehlikelidir ve onarılmalıdır.
- ▶ **Alette bir ayarlama işlemine başlamadan ve/veya aküyü çıkarmadan önce, herhangi bir aksesuarı değiştirirken veya aleti elinizden bırakırken fişi prizden çekin.** Bu önlem, elektrikli el aletinin yanlışlıkla çalışmasını önler.
- ▶ **Kullanım dışı duran elektrikli el aletlerini çocukların ulaşamayacağı bir yerde saklayın. Aleti kullanmayı bilmeyen veya bu kullanım kılavuzunu okumayan kişilerin aletle çalışmasına izin vermeyin.** Deneyimsiz kişiler tarafından kullanıldığında elektrikli el aletleri tehlikelidir.
- ▶ **Elektrikli el aletinizin bakımını özenle yapın. Elektrikli el aletinizin kusursuz olarak işlev görmesini engelleyebilecek bir durumun olup olmadığını, hareketli parçaların kusursuz olarak işlev görüp görmediklerini ve sıkışıp sıkışmadıklarını, parçaların hasarlı olup olmadığını**

62 | Türkçe

kontrol edin. Aleti kullanmaya başlamadan önce hasarlı parçaları onartın. Birçok iş kazası elektrikli el aletlerinin kötü bakımından kaynaklanır.

- ▶ **Kesici uçları daima keskin ve temiz tutun.** Özenle bakımı yapılmış keskin kenarlı kesme uçlarının malzeme içinde sıkışma tehlikesi daha azdır ve daha rahat kullanım olanağı sağlarlar.
- ▶ **Elektrikli el aletini, aksesuarı, uçları ve benzerlerini, bu özel tip alet için öngörülen talimata göre kullanın. Bu sırada çalışma koşullarını ve yaptığınız işi dikkate alın.** Elektrikli el aletlerinin kendileri için öngörülen alanın dışında kullanılması tehlikeli durumlara neden olabilir.

Servis

- ▶ **Elektrikli el aletinin sadece yetkili personele ve orijinal yedek parça kullanma koşulu ile onartın.** Bu sayede aletin güvenliğini sürekli hale getirirsiniz.

Alete özgü güvenlik talimatı

- ▶ **Patlama tehlikesi olan maddeleri işlemeyin (örneğin çabuk alevlenir çözücü maddeleri).** Elektrikli el aletleri çalışırken ortaya çıkan buharları tutuşturabilecek kıvılcım çıkarırlar.
- ▶ **Karıştırılan malzeme içine düşecek olursa hemen fişi prizden çekin ve elektrikli el aletini müşteri servisinde kontrole gönderin.** Karıştırılan madde elektrikli el aleti içine sızacak olursa hasarlar ve elektrik çarpması meydana gelebilir.
- ▶ **Çalışırken elektrikli el aletini izolasyonlu tutamak yüzeylerinden iki elinizle sıkıca tutun ve duruşunuuz güvenli olmasına dikkat edin.** Elektrikli el aleti iki elle daha güvenli kullanılır. Aletin kontrolünün kaybı yaralanmalara neden olabilir.
- ▶ **Alet ucunun görünmeyen elektrik kablolarına veya aletin kendi şebeke bağlantı kablosuna rastlama olasılığı bulunan işleri yaparken elektrikli el aletini izolasyonlu tutamağından tutun.** Elektrik akımı ileten kablolarla temas aletin metal parçalarını da elektrik akımına maruz bırakır ve elektrik çarpmaları olabilir.
- ▶ **Aletle kullanılan uç bloke olacak olursa elektrikli el aletini hemen kapatın. Geri tepme kuvveti oluşturabilecek reaksiyon momentlerine karşı dikkatli olun.** Uçlar şu durumlarda bloke olur:
 - Elektrikli el aleti aşırı ölçüde zorlanınca veya
 - İşlenen iş parçası içinde açılanma yaparsa.
- ▶ **Bu aleti gıda maddelerini karıştırmak için kullanmayın.** Aksesuarı ile birlikte elektrikli el aletlerimiz gıda maddelerinin işlenmesi için tasarlanmamıştır.

- ▶ **Kabloyu çalışma alanından uzak tutun.** Kablo karıştırma ucu tarafından tutulabilir.
- ▶ **Karıştırma kabı karıştırmaya uygun olmalı ve güvenli biçimde durmalıdır.** Usulüne uygun olarak emniyete alınmayan bir kap kontrol dışı hareket edebilir.
- ▶ **Elektrikli el aletinin gövdesine doğru herhangi bir sıvının püskürtülmemesi için gerekli önlemleri alın.** Elektrikli el aleti içine sızan sıvı hasarlara ve elektrik çarpmasına neden olabilir.
- ▶ **Karıştırılan malzemenin güvenlik veri yaprağındaki talimata ve uyarılara uyun.** Karıştırılan malzeme sağlığa zararlı olabilir.
- ▶ **Elektrik kesintilerinde açma/kapama şalterine basarak kilitleme şalterini boşa alın.** Bu yolla elektrikli el aletinin istenmeden tekrar çalışmasını önlersiniz (yaralanma tehlikesi).
- ▶ **Bu elektrikli el aletini bir sehpa üzerinde kullanmayın.**

Ürün ve işlev tanımı



Bütün uyarıları ve talimat hükümlerini okuyun. Açıklanan uyarılara ve talimat hükümlerine uyulmadığı takdirde elektrik çarpmalarına, yangınlara ve/veya ağır yaralanmalara neden olunabilir.

Lütfen aletin resminin görüldüğü sayfayı açın ve bu kullanım kılavuzunu okuduğunuz sürece bu sayfayı açık tutun.

Usulüne uygun kullanım

Bu elektrikli el aleti; harç, sıva, tutkal ve çözücü madde içermeyen boya, lak ve benzeri yapı malzemesinin karıştırılması için geliştirilmiştir.

Şekli gösterilen elemanlar

Şekli gösterilen elemanların numaraları grafik sayfasındaki elektrikli el aleti resmindeki numaralarla aynıdır.

- 1 Vites seçme şalteri (GRW 18-2 E)
- 2 Açma/kapama şalteri
- 3 Açma/kapama şalteri tespit tuşu
- 4 Tahrik mili
- 5 Karıştırma ucu*
- 6 Tutamak (izolasyonlu tutamak yüzeyi)

*Şekli gösterilen veya tanımlanan aksesuar standart teslimat kapsamında değildir. Aksesuarın tümünü aksesuar programımızda bulabilirsiniz.

Teknik veriler

| Mikser | | GRW 12 E | GRW 18-2 E |
|---------------------------------------------------------------------------------------------------------------------------------------|---|---------------|---------------|
| Ürün kodu | | 3 601 AA7 0.. | 3 601 AA8 0.. |
| Giriş gücü | W | 1200 | 1800 |
| Çıkış gücü | W | 780 | 1170 |
| Mekanik vites seçimi | | - | ● |
| Veriler 230 V'luk bir anma gerilimi [U] için geçerlidir. Farklı gerilimlerde ve farklı ülkelere özgü tiplerde bu veriler değişebilir. | | | |

Türkçe | 63

| Mikser | | GRW 12 E | GRW 18-2 E |
|---------------------------------------------------------------------------------------------------------------------------------------|---------|----------|------------|
| Boştaki devir sayısı | | | |
| - 1. Vites | dev/dak | 0 - 1000 | 0 - 450 |
| - 2. Vites | dev/dak | - | 0 - 1050 |
| Devir sayısı | | | |
| - 1. Vites | dev/dak | 0 - 620 | 0 - 250 |
| - 2. Vites | dev/dak | - | 0 - 580 |
| Anma torku | | | |
| - 1. Vites | Nm | 12 | 45 |
| - 2. Vites | Nm | - | 19 |
| Uç kovani | | M14 | M14 |
| Maksimum karıştırma ucu çapı | mm | 140 | 180 |
| Ağırlığı EPTA-Procedure 01/2003'e göre | kg | 5,3 | 7,2 |
| Koruma sınıfı | | □/II | □/II |
| Veriler 230 V'luk bir anma gerilimi [U] için geçerlidir. Farklı gerilimlerde ve farklı ülkelere özgü tiplerde bu veriler değişebilir. | | | |

Gürültü/Titreşim bilgisi

| Gürültüye ait ölçme değerleri EN 60745'e göre tespit edilmektedir. | | GRW 12 E 3 601 AA7 0.. | GRW 18-2 E 3 601 AA8 0.. |
|---------------------------------------------------------------------------------------------|------------------|---------------------------|-----------------------------|
| Aletin A-Değerlendirmeli gürültü seviyesi tipik olarak | | | |
| Ses basıncı seviyesi | dB(A) | 89 | 87 |
| Gürültü emisyonu | dB(A) | 100 | 98 |
| Tolerans K | dB | 3 | 3 |
| Koruyucu kulaklık kullanın! | | | |
| Toplam titreşim değerleri a_h (üç yönün vektör toplamı) ve tolerans K, EN 60745 uyarınca: | | | |
| a_h | m/s ² | 4,5 | 8,5 |
| K | m/s ² | 1,5 | 1,5 |

Bu talimatta belirtilen titreşim seviyesi EN 60745'e göre normlandırılmış bir ölçme yöntemi ile tespit edilmiştir ve havalı aletlerin karşılaştırılmasında kullanılabilir. Bu değer geçici olarak titreşim seviyesinin tahmin edilmesine uygundur. Belirtilen titreşim seviyesi elektrikli el aletinin temel kullanım alanlarını temsil eder. Ancak elektrikli el aleti başka kullanım alanlarında, farklı aksesuarla, farklı uçlarla kullanılırken veya yetersiz bakımla kullanılırken, titreşim seviyesi belirtilen değerden farklı olabilir. Bu da toplam çalışma süresi içindeki titreşim yükünü önemli ölçüde artırabilir.

Titreşim yükünü tam olarak tahmin edebilmek için aletin kapalı olduğu veya çalıştığı halde kullanılmadığı süreler de dikkate alınmalıdır. Bu, toplam çalışma süresi içindeki titreşim yükünü önemli ölçüde azaltabilir.

Titreşimin kullanıcıya bindirdiği yük için önceden ek güvenlik önlemleri alın. Örneğin: Elektrikli el aletinin ve uçların bakımı, ellerin sıcak tutulması, iş aşamalarının organize edilmesi.

Uygunluk beyanı

Tek sorumlu olarak "Teknik veriler" bölümünde tanımlanan ürünün aşağıdaki norm veya normatif belgelere uygunluğunu beyan ederiz: 2011/65/EU, 2004/108/EC, 2006/42/EC yönetmelik hükümleri uyarınca EN 60745.

Teknik belgelerin bulunduğu merkez (2006/42/EC):

Robert Bosch GmbH, PT/ETM9,
D-70745 Leinfelden-Echterdingen

Henk Becker Helmut Heinzelmann
Executive Vice President Head of Product Certification
Engineering PT/ETM9

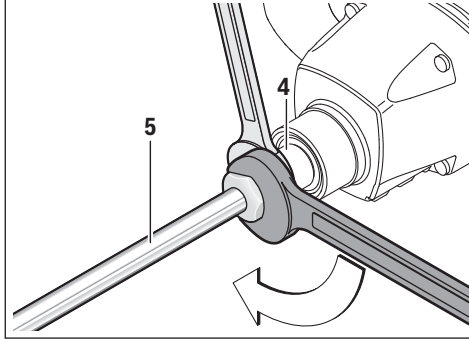
PPA.
Henk Becker i.V. Helmut Heinzelmann

Robert Bosch GmbH, Power Tools Division
D-70745 Leinfelden-Echterdingen
27.06.2013

Montaj

- Elektrikli el aletinin kendinde bir çalışma yapmadan önce her defasında fişi prizden çekin.

64 | Türkçe

Uç değiştirme**M 14 dış dişli karıştırma ucu**

Karıştırma ucunu **5** tahrik miline **4** vidalayın. Bunu yapmak için tahrik milini **4** bir çatal anahtarla (GRW 12 E: Anahtar açıklığı 22 mm, GRW 18-2 E: Anahtar açıklığı 24 mm) ile tutun ve ikinci bir çatal anahtarla (Anahtar açıklığı 22 mm veya 24 mm) karıştırma ucunu **5** sıkın.

Karıştırma ucunu sökarken aynı işlemi ters sıra ile gerçekleştirin.

İşletim**Çalıştırma**

- **Şebeke gerilimine dikkat edin! Akım kaynağının gerilimi elektrikli el aletinin tip etiketinde belirtilen gerilimle aynı olmalıdır.**

- Örneğin madeni tozlar sağlığa zararlı olabilir. Tozlara temas etme veya tozları soluma kullanıcıda veya yakında bulunan kişilerde alerjik reaksiyonlara ve/veya solunum yolu tahrişlerine neden olabilir.

Asbest içeren malzeme sadece uzman kişiler tarafından işlenebilir.

- Çalışma yerinizi iyi bir biçimde havalandırın.
- P2 filtre sınıfı filtre takılı soluk alma maskesi kullanmanızı tavsiye ederiz.

İşlenen malzemelere ait ülkenizdeki geçerli yönetmelik hükümlerine uyun.

Mekanik vites seçimi (GRW 18-2 E)

- **Vites seçme şalterini 1 sadece elektrikli el aleti dururken kullanın.**

Vites seçme şalterini **1** içeri bastırın ve kilitleme yapıncaya kadar itin.

Vites seçme şalteri **1** ile 2 farklı devir sayısı ayarı önceden seçilerek ayarlanabilir.

**Vites I:**

Düşük devir sayısı aralığı; 180 mm karıştırma ucu çapına kadar çalışma için.

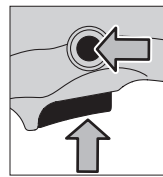
**Vites II:**

Yüksek devir sayısı aralığı; 140 mm karıştırma ucu çapına kadar çalışma için.

Alet dururken vites seçme şalteri **1** sonuna kadar itilemiyorsa, tahrik milini karıştırma ucuyla biraz çevirin.

Açma/kapama

Aleti **çalıştırmak** için açma/kapama şalterine **2** basın ve şalteri basılı tutun.



Basılı açma/kapama şalterini **sabitlemek 2** için tespit tuşuna **3** basın.

Elektrikli el aletini **kapatmak** için açma/kapama şalterini **2** bırakın veya tespit tuşu **3** ile sabitlenmiş açma/kapama şalterine **2** kısa bir süre basın ve tekrar bırakın.

Enerjiden tasarruf etmek için elektrikli el aletini sadece kullanacağınız zaman açın.

Devir sayısının ayarlanması

Açma/kapama şalterine **2** basma durumunuza göre elektrikli el aleti açıkken devir sayısını kademeler halinde ayarlayabilirsiniz.

Açma/kapama şalteri **2** üzerine hafif bir bastırma kuvveti uygulanınca alet düşük devir sayısı ile çalışır. Bastırma kuvveti yükseldikçe devir sayısı da yükselir.

Çalışırken dikkat edilecek hususlar

- **Bu elektrikli el aletini bir sehpa üzerinde kullanmayın.**
- **Karıştırma malzemesinin dökülmesinden kaçının.** Aksi takdirde kayabilirsiniz ve elektrikli el aletinin kontrolünü kaybedebilirsiniz.
- **Elektrikli el aletini düşük devir sayısı ile sürekli olarak çalıştırmaktan kaçının.** Aksi takdirde elektrikli el aletinin motoru aşırı ölçüde ısınabilir.

Tespit tuşunu **3** boşa almak için açma/kapama şalterine **2** kısa süre basın ve şalteri tekrar bırakın. Bu yolla elektrikli el aletinin istenmeden tekrar çalışmasını önlersiniz (yaralanma tehlikesi).

Karıştırma ucunun seçimi karıştırılacak malzemeye bağlıdır.

Örneğin dispersiyon boyaları, cilalar, yapıştırıcılar, döküm maddesi, çimento bulamaçları gibi düşük viskoziteli malzemeyi karıştırmak için sol helezonlu bir karıştırma ucu kullanın. Sol helezonlu karıştırma ucu malzemeyi yukarıdan aşağıya sevk eder. Karıştırma ucu yukarıya doğru bastırılır. Düşük viskoziteli karıştırma malzemesi püskürmesiz olarak karıştırılır.

Örneğin hazır sıva, beton, çimento, alçı, dolgu maddesi, epoksi reçine gibi yüksek viskoziteli malzemeyi karıştırmak için sağ helezonlu karıştırma ucu kullanın. Sağ helezonlu karıştırma

ucu malzemeyi aşağıdan yukarıya sevk eder. Karıştırma ucu karıştırma malzemesi içinde çalışır. Yüksek viskoziteli karıştırma malzemesi optimum ölçüde karıştırılır.

Çalışırken elektrikli el aletini aşağı yukarı hareket ettirin. İşiniz bitince karıştırma ucunu temizleyin.

- **Elektrikli el aletini güvenli bir yerde saklayın. Elektrikli el aletinin devrilmemesi için gerekli önlemleri alın.** Aksi takdirde elektrikli el aleti hasar görebilir.

Bakım ve servis

Bakım ve temizlik

- **Elektrikli el aletinin kendinde bir çalışma yapmadan önce her defasında fişi prizden çekin.**
- **İyi ve güvenli çalışabilmek için elektrikli el aletini ve havalandırma deliklerini daima temiz tutun.**

Yedek bağlantı kablosu gerekli ise, güvenliğin tehlikeye düşmemesi için Bosch'tan veya yetkili bir servisten temin edilmelidir.

Müşteri hizmeti ve uygulama danışmanlığı

Müşteri hizmeti ürününüzün onarım, bakım ve yedek parçalarına ilişkin sorularınızı yanıtladılır. Demonte görüşler ve yedek parçalara ilişkin ayrıntılı bilgiyi aşağıdaki Web sayfasında bulabilirsiniz:

www.bosch-pt.com

Bosch uygulama danışmanlığı ekibi ürünlerimize ve ilgili aksesuarlara ilişkin sorularınızda size memnuniyetle yardımcı olur.

Bütün başvuru ve yedek parça siparişlerinizde mutlaka aletinin tip etiketindeki 10 haneli ürün kodunu belirtiniz.

Sadece Türkiye için geçerlidir: Bosch genel olarak yedek parçaları 7 yıl hazır tutar.

Türkçe

Bosch San. ve Tic. A.Ş.
Ahi Evran Cad. No:1 Kat:22
Polaris Plaza
80670 Maslak/İstanbul
Bosch Uzman Ekibi +90 (0212) 367 18 88
Işıklar LTD.ŞTİ.
Kızılay Cad. No: 16/C Seyhan
Adana
Tel.: 0322 3599710
Tel.: 0322 3591379
İdeal Elektronik Bobinaj
Yeni San. Sit. Cami arkası No: 67
Aksaray
Tel.: 0382 2151939
Tel.: 0382 2151246
Bulsan Elektrik
İstanbul Cad. Devrez Sok. İstanbul Çarşısı
No: 48/29 İskitler
Ankara
Tel.: 0312 3415142
Tel.: 0312 3410203

Faz Makine Bobinaj
Sanayi Sit. 663 Sok. No: 18
Antalya

Tel.: 0242 3465876
Tel.: 0242 3462885

Örsel Bobinaj
1. San. Sit. 161. Sok. No: 21
Denizli
Tel.: 0258 2620666

Bulut Elektrik
İstasyon Cad. No: 52/B Devlet Tiyatrosu Karşısı
Elazığ
Tel.: 0424 2183559

Körfez Elektrik
Sanayi Çarşısı 770 Sok. No: 71
Erzincan
Tel.: 0446 2230959

Ege Elektrik
İnönü Bulvarı No: 135 Muğla Makasarası Fethiye
Fethiye
Tel.: 0252 6145701

Değer İş Bobinaj
İsmetpaşa Mah. İlk Belediye Başkan Cad. 5/C Şahinbey
Gaziantep
Tel.: 0342 2316432

Çözüm Bobinaj
İsmetpaşa Mah. Eski Şahinbey Belediyesi altı Cad. No: 3/C
Gaziantep
Tel.: 0342 2319500

Onarım Bobinaj
Raifpaşa Cad. No: 67 İskenderun
Hatay
Tel.: 0326 6137546

Günşah Otomotiv
Beylikdüzü Sanayi Sit. No: 210 Beylikdüzü
İstanbul
Tel.: 0212 8720066

Aygem
10021 Sok. No: 11 AOSB Çiğli
İzmir
Tel.: 0232 3768074

Sezmen Bobinaj
Ege İş Merkezi 1201/4 Sok. No: 4/B Yenişehir
İzmir
Tel.: 0232 4571465

Ankaralı Elektrik
Eski Sanayi Bölgesi 3. Cad. No: 43
Kayseri
Tel.: 0352 3364216

Asal Bobinaj
Eski Sanayi Sitesi Barbaros Cad. No: 24
Samsun
Tel.: 0362 2289090

Üstündağ Elektrikli Aletler
Nusretiye Mah. Boyacılar Aralığı No: 9
Tekirdağ
Tel.: 0282 6512884

Tasfiye

Elektrikli el aleti, aksesuar ve ambalaj malzemesi çevre dostu bir yöntemle tasfiye edilmek üzere tekrar kazanım merkezine gönderilmelidir.

Elektrikli el aletlerini evsel çöplerin içine atmayın!

Sadece AB üyesi ülkeler için:



Elektrikli el aletleri ve eski elektronik aletlere ilişkin 2012/19/EU sayılı Avrupa Birliği yönetmeliği ve bunların tek tek ülkelerin hükümlerine uyarlanması uyarınca, kullanım ömrünü tamamlamış elektrikli el aletleri ayrı ayrı toplanmak ve çevre dostu bir yöntemle tasfiye edilmek üzere yeniden kazanım merkezlerine gönderilmek zorundadır.

Değişiklik haklarımız saklıdır.

Polski

Wskazówki bezpieczeństwa

Ogólne przepisy bezpieczeństwa dla elektronarzędzi

⚠ OSTRZEŻENIE Należy przeczytać wszystkie wskazówki i przepisy. Błędy w przestrzeganiu poniższych wskazówek mogą spowodować porażenie prądem, pożar i/lub ciężkie obrażenia ciała.

Należy starannie przechowywać wszystkie przepisy i wskazówki bezpieczeństwa dla dalszego zastosowania.

Użyte w poniższym tekście pojęcie „elektonarzędzie” odnosi się do elektronarzędzi zasilanych energią elektryczną z sieci (z przewodem zasilającym) i do elektronarzędzi zasilanych akumulatorami (bez przewodu zasilającego).

Bezpieczeństwo miejsca pracy

- ▶ **Stanowisko pracy należy utrzymywać w czystości i dobrze oświetlone.** Nieporządek w miejscu pracy lub nieoświetlona przestrzeń robocza mogą być przyczyną wypadków.
- ▶ **Nie należy pracować tym elektronarzędziem w otoczeniu zagrożonym wybuchem, w którym znajdują się np. łatwopalne ciecze, gazy lub pyły.** Podczas pracy elektronarzędziem wytwarzają się iskry, które mogą spowodować zapłon.
- ▶ **Podczas użytkowania urządzenia zwrócić uwagę na to, aby dzieci i inne osoby postronne znajdowały się w bezpiecznej odległości.** Odwrócenie uwagi może spowodować utratę kontroli nad narzędziem.

Bezpieczeństwo elektryczne

- ▶ **Wtyczka elektronarzędzia musi pasować do gniazda. Nie wolno zmieniać wtyczki w jakikolwiek sposób. Nie wolno używać wtyków adapterowych w przypadku elektronarzędzi z uzziemieniem ochronnym.** Niezmienione wtyczki i pasujące gniazda zmniejszają ryzyko porażenia prądem.

- ▶ **Należy unikać kontaktu z uziemionymi powierzchniami jak rury, grzejniki, piece i lodówki.** Ryzyko porażenia prądem jest większe, gdy ciało użytkownika jest uziemione.
- ▶ **Urządzenie należy zabezpieczyć przed deszczem i wilgocią.** Przedostanie się wody do elektronarzędzia podwyższa ryzyko porażenia prądem.
- ▶ **Nigdy nie należy używać przewodu do innych czynności. Nigdy nie należy nosić elektronarzędzia, trzymając je za przewód, ani używać przewodu do zawieszania urządzenia; nie wolno też wyciągać wtyczki z gniazdka pociągając za przewód. Przewód należy chronić przed wysokimi temperaturami, należy go trzymać z dala od oleju, ostrych krawędzi lub ruchomych części urządzenia.** Uszkodzone lub splątane przewody zwiększają ryzyko porażenia prądem.
- ▶ **W przypadku pracy elektronarzędziem pod gołym niebem, należy używać przewodu przedłużającego, dostosowanego również do zastosowań zewnętrznych.** Użycie właściwego przedłużacza (dostosowanego do pracy na zewnątrz) zmniejsza ryzyko porażenia prądem.
- ▶ **Jeżeli nie da się uniknąć zastosowania elektronarzędzia w wilgotnym otoczeniu, należy użyć wyłącznika ochronnego różnicowo-prądowego.** Zastosowanie wyłącznika ochronnego różnicowo-prądowego zmniejsza ryzyko porażenia prądem.

Bezpieczeństwo osób

- ▶ **Podczas pracy z elektronarzędziem należy zachować ostrożność, każdą czynność wykonywać uważnie i z rozważą. Nie należy używać elektronarzędzia, gdy jest się zmęczonym lub będąc pod wpływem narkotyków, alkoholu lub lekarstw.** Moment nieuwagi przy użyciu elektronarzędzia może stać się przyczyną poważnych urazów ciała.
- ▶ **Należy nosić osobiste wyposażenie ochronne i zawsze okulary ochronne.** Noszenie osobistego wyposażenia ochronnego – maski przeciwpyłowej, obuwia z podeszwami przeciwpoślizgowymi, kasku ochronnego lub środków ochrony słuchu (w zależności od rodzaju i zastosowania elektronarzędzia) – zmniejsza ryzyko obrażeń ciała.
- ▶ **Należy unikać niezamierzonego uruchomienia narzędzia. Przed włożeniem wtyczki do gniazdka i/lub podłączeniem do akumulatora, a także przed podniesieniem lub przeniesieniem elektronarzędzia, należy upewnić się, że elektronarzędzie jest wyłączone.** Trzymanie palca na wyłączniku podczas przenoszenia elektronarzędzia lub podłączenie do prądu włączonego narzędzia, może stać się przyczyną wypadków.
- ▶ **Przed włączeniem elektronarzędzia, należy usunąć narzędzia nastawcze lub klucze.** Narzędzie lub klucz, znajdujący się w ruchomych częściach urządzenia mogą doprowadzić do obrażeń ciała.
- ▶ **Należy unikać nienaturalnych pozycji przy pracy. Należy dbać o stabilną pozycję przy pracy i zachowanie równowagi.** W ten sposób możliwa będzie lepsza kontrola elektronarzędzia w nieprzewidywanych sytuacjach.

- ▶ **Należy nosić odpowiednie ubranie. Nie należy nosić luźnego ubrania ani biżuterii. Włosy, ubranie i rękawice należy trzymać z daleka od ruchomych części.** Luźne ubranie, biżuteria lub długie włosy mogą zostać wciągnięte przez ruchome części.
- ▶ **Jeżeli istnieje możliwość zamontowania urządzeń odsysających i wychwytyjących pył, należy upewnić się, że są one podłączone i będą prawidłowo użyte.** Użycie urządzenia odsysającego pył może zmniejszyć zagrożenie pyłami.

Prawidłowa obsługa i eksploatacja elektronarzędzia

- ▶ **Nie należy przeciążać urządzenia. Do pracy używać należy elektronarzędzia, które są do tego przewidziane.** Odpowiednio dobranym elektronarzędziem pracuje się w danym zakresie wydajności lepiej i bezpieczniej.
- ▶ **Nie należy używać elektronarzędzia, którego włącznik/wyłącznik jest uszkodzony.** Elektronarzędzie, którego nie można włączyć lub wyłączyć jest niebezpieczne i musi zostać naprawione.
- ▶ **Przed regulacją urządzenia, wymianą osprzętu lub po zaprzestaniu pracy narzędziem, należy wyciągnąć wtyczkę z gniazda i/lub usunąć akumulator.** Ten środek ostrożności zapobiega niezamierzonemu włączeniu się elektronarzędzia.
- ▶ **Nie używane elektronarzędzia należy przechowywać w miejscu niedostępnym dla dzieci. Nie należy udostępniać narzędzia osobom, które go nie znają lub nie przeczytały niniejszych przepisów.** Używane przez niedoświadczonych osoby elektronarzędzia są niebezpieczne.
- ▶ **Konieczna jest należyta konserwacja elektronarzędzia. Należy kontrolować, czy ruchome części urządzenia działają bez zarzutu i nie są zablokowane, czy części nie są pęknięte lub uszkodzone w taki sposób, który miałby wpływ na prawidłowe działanie elektronarzędzia. Uszkodzone części należy przed użyciem urządzenia oddać do naprawy.** Wiele wypadków spowodowanych jest przez niewłaściwą konserwację elektronarzędzi.
- ▶ **Należy stale dbać o ostrość i czystość narzędzi tnących.** O wiele rzadziej dochodzi do zakleszczenia się narzędzia tnącego, jeżeli jest ono starannie utrzymane. Zadbane narzędzia łatwiej się też prowadzi.
- ▶ **Elektronarzędzia, osprzęt, narzędzia pomocnicze itd. należy używać zgodnie z niniejszymi zaleceniami. Uwzględnić należy przy tym warunki i rodzaj wykonywanej pracy.** Niezgodne z przeznaczeniem użycie elektronarzędzia może doprowadzić do niebezpiecznych sytuacji.

Serwis

- ▶ **Naprawę elektronarzędzia należy zlecić jedynie wykwalifikowanemu fachowcowi i przy użyciu oryginalnych części zamiennych.** To gwarantuje, że bezpieczeństwo urządzenia zostanie zachowane.

Szczególne przepisy bezpieczeństwa dla urządzenia

- ▶ **Nie należy obrabiać materiałów wybuchowych (np. środków zawierających łatwopalny rozpuszczalnik).** Podczas pracy elektronarzędziem wytwarzają się iskry,

które mogą spowodować zapłon wydzielających się oparów.

- ▶ **Jeżeli elektronarzędzie wpadnie do mieszanego materiału, należy natychmiast wyjąć wtyk z gniazda sieciowego i oddać elektronarzędzie do punktu serwisowego.** Przedostanie się mieszanego materiału do elektronarzędzia może spowodować szkody i doprowadzić do porażenia prądem.
- ▶ **Elektronarzędzie należy mocno i obiema rękoma trzymać za izolowane powierzchnie rękojeści, dbając przy tym o stabilną pozycję pracy.** Prowadzenie elektronarzędzia oburącz sprzyja bezpieczeństwu pracy. Utrata kontroli może spowodować osobiste obrażenia operatora.
- ▶ **Podczas wykonywania prac, przy których narzędzie robocze mogłoby natrafić na ukryte przewody elektryczne lub na własny przewód zasilający, urządzenie należy trzymać za izolowane powierzchnie rękojeści.** Kontakt z przewodem przewodzącym prąd może spowodować przekazanie napięcia na części metalowe urządzenia, co mogłoby spowodować porażenie prądem elektrycznym.
- ▶ **W razie zablokowania się narzędzia robocznego należy natychmiast wyłączyć elektronarzędzie. Należy być przygotowanym na wysokie momenty reakcji, które powodują odrzut.** Narzędzie robocze może się zablokować, gdy:
 - elektronarzędzie jest przeciążone, lub
 - gdy skrzywi się w obrabianym przedmiocie.
- ▶ **Nie wolno stosować elektronarzędzia do mieszania środków żywnościowych.** Ani nasze elektronarzędzia, ani ich akcesoria nie są przystosowane do obróbki żywności.
- ▶ **Przewód sieciowy należy trzymać z dala od zakresu pracy urządzenia.** Przewód sieciowy może zostać ujęty przez mieszadło.
- ▶ **Zbiornik musi być dostosowany do mieszania i znajdować się w stabilnej pozycji.** Niewłaściwie zabezpieczony zbiornik może się poruszyć w sposób niekontrolowany.
- ▶ **Należy uważać, aby na obudowę elektronarzędzia nie bryzgała żadna ciecz.** Ciecz, która przeniknęła do elektronarzędzia może spowodować szkody, a także porażenie prądem elektrycznym.
- ▶ **Należy stosować się do zaleceń i wskazówek bezpieczeństwa, które zostały zamieszczone w Karcie Charakterystyki Niebezpiecznych Substancji Chemicznych (KChSN) mieszanego materiału.** Mieszany materiał może być niebezpieczny dla zdrowia.
- ▶ **W razie przerwy w zasilaniu energią elektryczną należy uruchomić blokadę poprzez wciśnięcie włącznika/wyłącznika.** W ten sposób można zapobiec niezamierzonemu włączeniu się elektronarzędzia (niebezpieczeństwo zranienia się).
- ▶ **Nie wolno mocować elektronarzędzia w stojaku.**

68 | Polski

Opis urządzenia i jego zastosowania



Należy przeczytać wszystkie wskazówki i przepisy. Błędy w przestrzeganiu poniższych wskazówek mogą spowodować porażenie prądem, pożar i/lub ciężkie obrażenia ciała.

Należy otworzyć rozkładaną stronę z rysunkiem urządzenia i pozostawić ją rozłożoną podczas czytania instrukcji obsługi.

Użycie zgodne z przeznaczeniem

Elektronarzędzie przeznaczone jest do mieszania zapraw, tynków, kleju, jak również bezrozpuszczalnikowych farb, lakierów i in.

Przedstawione graficznie komponenty

Numeracja przedstawionych graficznie komponentów odnosi się do schematu elektronarzędzia na stronach graficznych.

- 1 Przełącznik biegów (GRW 18-2 E)
- 2 Włącznik/wyłącznik
- 3 Przycisk blokady włącznika/wyłącznika
- 4 Wrzeciono napędowe
- 5 Mieszadło*
- 6 Rękojeść (pokrycie gumowe)

*Przedstawiony na rysunkach lub opisany w instrukcji użytkownika osprzęt nie wchodzi w skład wyposażenia standardowego. Kompletny asortyment wyposażenia dodatkowego można znaleźć w naszym katalogu osprzętu.

Dane techniczne

| Mieszalnik | | GRW 12 E | GRW 18-2 E |
|----------------------------------------------|-------------------|---------------|---------------|
| Numer katalogowy | | 3 601 AA7 0.. | 3 601 AA8 0.. |
| Moc znamionowa | W | 1200 | 1800 |
| Moc wyjściowa | W | 780 | 1170 |
| Mechaniczne przełączanie biegów | | – | ● |
| Prędkość obrotowa bez obciążenia | | | |
| – 1. bieg | min ⁻¹ | 0 – 1000 | 0 – 450 |
| – 2. bieg | min ⁻¹ | – | 0 – 1050 |
| Znamionowa prędkość obrotowa | | | |
| – 1. bieg | min ⁻¹ | 0 – 620 | 0 – 250 |
| – 2. bieg | min ⁻¹ | – | 0 – 580 |
| Znamionowy moment obrotowy | | | |
| – 1. bieg | Nm | 12 | 45 |
| – 2. bieg | Nm | – | 19 |
| Uchwyt narzędziowy | | M14 | M14 |
| Maksymalna średnica mieszalnika | mm | 140 | 180 |
| Ciężar odpowiednio do EPTA-Procedure 01/2003 | kg | 5,3 | 7,2 |
| Klasa ochrony | | □/II | □/II |

Dane aktualne są dla napięcia znamionowego [U] 230 V. Przy napięciach odbiegających od powyższego i w przypadku modeli specyficznych dla danego kraju dane te mogą się różnić.

Informacja na temat hałasu i wibracji

| Wartości pomiarowe hałasu określono zgodnie z normą EN 60745. | | GRW 12 E 3 601 AA7 0.. | GRW 18-2 E 3 601 AA8 0.. |
|------------------------------------------------------------------------------------------------------------------------------------|------------------|---------------------------|-----------------------------|
| Typowy dla danego urządzenia, określony wg skali A poziom hałasu emitowanego przez to urządzenie wynosi standardowo | | | |
| Poziom ciśnienia akustycznego | dB(A) | 89 | 87 |
| Poziom mocy akustycznej | dB(A) | 100 | 98 |
| Błąd pomiaru K | dB | 3 | 3 |
| Należy stosować środki ochronne słuchu! | | | |
| Wartości łączne drgań a_h (suma wektorowa z trzech kierunków) i niepewność pomiaru K oznaczone zgodnie z normą EN 60745 wynoszą: | | | |
| a_h | m/s ² | 4,5 | 8,5 |
| K | m/s ² | 1,5 | 1,5 |

Poziom drgań podany w tych wskazówkach został pomierzony zgodnie z wymaganiami normy EN 60745 dotyczącej procedury pomiarów i można go użyć do porównywania elektronarzędzi. Można go też użyć do wstępnej oceny ekspozycji na drgania.

Podany poziomy drgań jest reprezentatywny dla podstawowych zastosowań elektronarzędzia. Jeżeli elektronarzędzie użyte zostanie do innych zastosowań, z innymi narzędziami roboczymi, z różnym osprzętem, a także jeśli nie będzie wystarczająco konserwowane, poziomy drgań może odbiegać od podanego. Podane powyżej przyczyny mogą spowodować podwyższenie ekspozycji na drgania podczas całego czasu pracy.

Aby dokładnie ocenić ekspozycję na drgania, trzeba wziąć pod uwagę także okresy, gdy urządzenie jest wyłączone, lub gdy jest wprawdzie włączone, ale nie jest używane do pracy. W ten sposób łączna (obliczana na pełny wymiar czasu pracy) ekspozycja na drgania może okazać się znacznie niższa. Należy wprowadzić dodatkowe środki bezpieczeństwa, mające na celu ochronę operatora przed skutkami ekspozycji na drgania, np.: konserwacja elektronarzędzia i narzędzi roboczych, zabezpieczenie odpowiedniej temperatury rąk, ustalenie kolejności operacji roboczych.

Deklaracja zgodności

Oświadczamy z pełną odpowiedzialnością, że produkt, przedstawiony w „Dane techniczne”, odpowiada wymaganiom następujących norm i dokumentów normatywnych:

EN 60745 – zgodnie z wymaganiami dyrektyw:

2011/65/UE, 2004/108/WE, 2006/42/WE.

Dokumentacja techniczna (2006/42/WE):

Robert Bosch GmbH, PT/ETM9,

D-70745 Leinfelden-Echterdingen

Henk Becker

Helmut Heinzlmann

Executive Vice President

Head of Product Certification

Engineering

PT/ETM9

PPA

Henk Becker i.v. Helmut Heinzlmann

Robert Bosch GmbH, Power Tools Division

D-70745 Leinfelden-Echterdingen

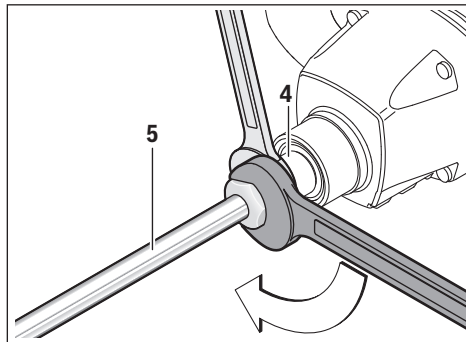
27.06.2013

Montaż

- ▶ **Przed wszystkimi pracami przy elektronarzędziu należy wyciągnąć wtyczkę z gniazda.**

Wymiana narzędzi

Mieszadło z gwintem zewnętrznym M 14



Wkręcić mieszadło **5** do wrzeciona elektronarzędzia **4**. W tym celu należy przytrzymać wrzeciono **4** za pomocą załączonego w dostawie klucza witełkowego (GRW 12 E: rozwartość 22 mm, GRW 18-2 E: rozwartość 24 mm), przykręcając jednocześnie drugim kluczem witełkowym (rozwartość 22 mm lub 24 mm) mieszadło **5**.

Demontażu mieszadła dokonuje się wykonując powyższe czynności w odwrotnej kolejności.

Praca

Uruchamianie

- ▶ **Należy zwrócić uwagę na napięcie sieciowe! Napięcie źródła prądu musi zgadzać się z danymi na tabliczce znamionowej elektronarzędzia.**
 - ▶ Pyły, na przykład pyły mineralne, mogą być szkodliwe dla zdrowia. Bezpośredni kontakt fizyczny z pyłami lub przedostanie się ich do płuc może wywołać reakcje alergiczne i/lub choroby układu oddechowego operatora lub osób znajdujących się w pobliżu. Obróbki materiałów zawierających azbest mogą dokonywać jedynie odpowiednio przeszkoleni fachowcy.
 - Należy zawsze dbać o dobrą wentylację stanowiska pracy.
 - Zaleca się noszenie maski przeciwpyłowej z pochłanianiem klasy P2.
- Należy stosować się do aktualnie obowiązujących w danym kraju przepisów, regulujących zasady obchodzenia się z materiałami przeznaczonymi do obróbki.

Mechaniczne przełączanie biegów (GRW 18-2 E)

- ▶ **Zmiany biegów za pomocą przełącznika biegów **1** dokonywać wolno wyłącznie przy wyłączonym elektronarzędziu.**

Wcisnąć przełącznik biegów **1** i przesunąć go tak, aby się zablokował.

Za pomocą przełącznika biegów **1** można wybierać 2 zakresy prędkości obrotowych.

70 | Polski

**Bieg I:**

Niski zakres prędkości obrotowej; do pracy z mieszadłami o średnicy nie przekraczającej 180 mm.

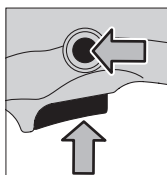
**Bieg II:**

Wysoki zakres prędkości obrotowej; do pracy z mieszadłami o średnicy nie przekraczającej 140 mm.

Jeżeli przy wyłączonym silniku przełącznik biegów **1** nie pozwala przesunąć się do oporu, należy nieznacznie poruszyć wrzeciono napędowe z mieszadłem.

Włączanie/wyłączanie

W celu **włączenia** elektronarzędzia nacisnąć włącznik/wyłącznik **2** i przytrzymać w tej pozycji.



Aby **zablokować** wciśnięty włącznik/wyłącznik **2**, należy wcisnąć przycisk blokady **3**.

W celu **wyłączenia** elektronarzędzia, należy zwolnić włącznik/wyłącznik **2**, lub gdy jest on unieruchomiony przyciskiem blokady **3**, nacisnąć krótko włącznik/wyłącznik **2**, a następnie zwolnić.

Aby zaoszczędzić energię elektryczną, elektronarzędzie należy włączać tylko wówczas, gdy jest ono używane.

Ustawianie prędkości obrotowej

Prędkość obrotowa włączonego elektronarzędzia może być regulowana bezstopniowo, w zależności od siły nacisku na włącznik/wyłącznik **2**.

Lekki nacisk na włącznik/wyłącznik **2** oznacza niską prędkość obrotową. Wraz ze zwiększającym się naciskiem prędkość obrotowa rośnie.

Wskazówki dotyczące pracy

- ▶ **Nie wolno mocować elektronarzędzia w stojaku.**
- ▶ **Należy uważać, aby mieszany materiał nie wylewał się na podłogę.** Istnieje niebezpieczeństwo poślizgnięcia się i utraty kontroli nad elektronarzędziem.
- ▶ **Nie należy dopuścić do pracy ciągłej elektronarzędzia na niskich obrotach.** W przeciwnym wypadku może dojść do przegrzania silnika elektronarzędzia.

Aby uruchomić przycisk blokady **3**, należy krótko nacisnąć włącznik/wyłącznik **2** i natychmiast go puścić. W ten sposób można zapobiec niezamierzonemu włączeniu się elektronarzędzia (niebezpieczeństwo zranienia się).

Wybór rodzaju mieszadła uzależniony jest od rodzaju mieszanego materiału.

Dla materiałów o niskiej lepkości, takich jak np. farby dyspersyjne, lakiery, kleje, masa zalewowa, szlam cementowy, należy stosować mieszadła z lewoskrętnymi skrętkami. W przypadku mieszadła z lewoskrętnymi skrętkami materiał transportowany jest z góry na dół. Mieszadło dociskane jest do góry. Materiał o niskiej lepkości mieszany jest bez rozbryzów.

Dla materiałów o wysokiej lepkości, takich jak na przykład gotowa zaprawa tynkarska, beton, cement, jastrych, masa szpachlowa, żywica epoksydowa, należy stosować mieszadło z prawoskrętnymi skrętkami. W przypadku mieszadła ze skrętkami prawoskrętnymi materiał transportowany jest z dołu do góry. Mieszadło zanurza się w mieszanym materiale. Materiał o wysokiej lepkości zostaje optymalnie przemieszany.

Podczas pracy należy ruszać elektronarzędziem w górę i w dół. Po każdym użyciu należy mieszadło oczyścić.

- ▶ **Elektronarzędzie należy przechowywać w bezpiecznym miejscu. Należy też zadbać, aby nie mogło ono się przewrócić.** W przeciwnym wypadku może dojść do uszkodzenia elektronarzędzia.

Konserwacja i serwis**Konserwacja i czyszczenie**

- ▶ **Przed wszystkimi pracami przy elektronarzędziu należy wyciągnąć wtyczkę z gniazda.**
- ▶ **Aby zapewnić bezpieczną i wydajną pracę, elektronarzędzie i szczeliny wentylacyjne należy utrzymywać w czystości.**

Jeżeli konieczna okaże się wymiana przewodu przyłączeniowego, należy zlecić ją firmie Bosch lub w autoryzowanym przez firmę Bosch punkcie naprawy elektronarzędzi, co pozwoli uniknąć ryzyka zagrożenia bezpieczeństwa.

Obsługa klienta oraz doradztwo dotyczące użytkowania

W punkcie obsługi klienta można uzyskać odpowiedzi na pytania dotyczące napraw i konserwacji nabytego produktu, a także dotyczące części zamiennych. Rysunki rozłożeniowe oraz informacje dotyczące części zamiennych można znaleźć również pod adresem:

www.bosch-pt.com

Nasz zespół doradztwa dotyczącego użytkowania odpowie na wszystkie pytania związane z produktami firmy Bosch oraz ich osprzętem.

Przy wszystkich zgłoszeniach oraz zamówieniach części zamiennych konieczne jest podanie 10-cyfrowego numeru katalogowego elektronarzędzia zgodnie z danymi na tabliczce znamionowej.

Polska

Robert Bosch Sp. z o.o.
 Serwis Elektronarzędzi
 Ul. Szyszkowa 35/37
 02-285 Warszawa
 Tel.: 22 7154460
 Faks: 22 7154441
 E-Mail: bsc@pl.bosch.com
 Infolinia Działu Elektronarzędzi: 801 100900
 (w cenie połączenia lokalnego)
 E-Mail: elektronarzedzia.info@pl.bosch.com
 www.bosch.pl

Usuwanie odpadów

Elektronarzędzia, osprzęt i opakowanie należy poddać utylizacji zgodnie z obowiązującymi zasadami ochrony środowiska.

Nie wolno wyrzucać elektronarzędzi do odpadów z gospodarstwa domowego!

Tylko dla państw należących do UE:

Zgodnie z europejską wytyczną 2012/19/UE o starych, zużytych narzędziach elektrycznych i elektronicznych i jej stosowania w prawie krajowym, wyeliminowane, niezdatne do użycia elektronarzędzia należy zbierać osobno i doprowadzić do ponownego użytkowania zgodnego z zasadami ochrony środowiska.

Zastrzeżenie się prawo dokonywania zmian.

Česky**Bezpečnostní upozornění****Všeobecná varovná upozornění pro elektronářadí**

VAROVÁNÍ Čtěte všechna varovná upozornění a pokyny. Zanedbání při dodržování varovných upozornění a pokynů mohou mít za následek zásah elektrickým proudem, požár a/nebo těžká poranění.

Všechna varovná upozornění a pokyny do budoucna uschovejte.

Ve varovných upozorněních použitý pojem „elektronářadí“ se vztahuje na elektronářadí provozované na el. síti (se síťovým kabelem) a na elektronářadí provozované na akumulátoru (bez síťového kabelu).

Bezpečnost pracovního místa

- ▶ **Udržujte Vaše pracovní místo čisté a dobře osvětlené.** Nepořádek nebo neosvětlené pracovní oblasti mohou vést k úrazům.
- ▶ **S elektronářadím nepracujte v prostředí ohroženém explozí, kde se nacházejí hořlavé kapaliny, plyny nebo prach.** Elektronářadí vytváří jiskry, které mohou prach nebo páry zapálit.

- ▶ **Děti a jiné osoby udržujte při použití elektronářadí daleko od Vašeho pracovního místa.** Při rozptýlení můžete ztratit kontrolu nad strojem.

Elektrická bezpečnost

- ▶ **Připojovací zástrčka elektronářadí musí lícovat se zásuvkou. Zástrčka nesmí být žádným způsobem upravena. Společně s elektronářadím s ochranným uzemněním nepoužívejte žádné adaptérové zástrčky.** Neupravené zástrčky a vhodné zásuvky snižují riziko zásahu elektrickým proudem.
- ▶ **Zabraňte kontaktu těla s uzemněnými povrchy, jako např. potrubí, topení, sporáky a chladničky.** Je-li Vaše tělo uzemněno, existuje zvýšené riziko zásahu elektrickým proudem.
- ▶ **Chraňte stroj před deštěm a vlhkem.** Vniknutí vody do elektronářadí zvyšuje nebezpečí zásahu elektrickým proudem.
- ▶ **Dbejte na účel kabelu, nepoužívejte jej k nošení či zavěšení elektronářadí nebo k vytažení zástrčky ze zásuvky. Udržujte kabel daleko od tepla, oleje, ostrých hran nebo pohyblivých dílů stroje.** Poškozené nebo spletené kabely zvyšují riziko zásahu elektrickým proudem.
- ▶ **Pokud pracujete s elektronářadím venku, použijte pouze takové prodlužovací kabely, které jsou způsobilé i pro venkovní použití.** Použití prodlužovacího kabelu, jež je vhodný pro použití venku, snižuje riziko zásahu elektrickým proudem.
- ▶ **Pokud se nelze vyhnout provozu elektronářadí ve vlhkém prostředí, použijte proudový chránič.** Nasazení proudového chrániče snižuje riziko zásahu elektrickým proudem.

Bezpečnost osob

- ▶ **Buďte pozorní, dávejte pozor na to, co děláte a přistupujte k práci s elektronářadím rozumně. Nepoužívejte žádné elektronářadí pokud jste unaveni nebo pod vlivem drog, alkoholu nebo léků.** Moment nepozornosti při použití elektronářadí může vést k vážným poraněním.
- ▶ **Noste osobní ochranné pomůcky a vždy ochranné brýle.** Nošení osobních ochranných pomůcek jako maska proti prachu, bezpečnostní obuv s protiskluzovou podrážkou, ochranná přilba nebo sluchátka, podle druhu nasazení elektronářadí, snižují riziko poranění.
- ▶ **Zabraňte neúmyslnému uvedení do provozu. Přesvědčte se, že je elektronářadí vypnuté dříve než jej uchopíte, poneseťe či připojíte na zdroj proudu a/nebo akumulátor.** Máte-li při nošení elektronářadí prst na spínači nebo pokud stroj připojíte ke zdroji proudu zapnutý, pak to může vést k úrazům.
- ▶ **Než elektronářadí zapnete, odstraňte seřizovací nástroje nebo šroubováky.** Nástroj nebo klíč, který se nachází v otáčivém dílu stroje, může vést k poranění.
- ▶ **Vyvarujte se abnormálního držení těla. Zajistěte si bezpečný postoj a udržujte vždy rovnováhu.** Tím můžete elektronářadí v neočekávaných situacích lépe kontrolovat.
- ▶ **Noste vhodný oděv. Nenoste žádný volný oděv nebo šperky. Vlasy, oděv a rukavice udržujte daleko od**

72 | Česky

pohybujících se dílů. Volný oděv, šperky nebo dlouhé vlasy mohou být zachyceny pohybujícími se díly.

- ▶ **Lze-li namontovat odsávací či zachycující přípravky, přesvědčte se, že jsou připojeny a správně použity.** Použití odsávání prachu může snížit ohrožení prachem.

Svědomitě zacházení a používání elektronářadí

- ▶ **Stroj nepřetěžujte. Pro svou práci použijte k tomu určené elektronářadí.** S vhodným elektronářadím budete pracovat v udané oblasti výkonu lépe a bezpečněji.
- ▶ **Nepoužívejte žádné elektronářadí, jehož spínač je vadný.** Elektronářadí, které nelze zapnout či vypnout je nebezpečné a musí se opravit.
- ▶ **Než provedete serřízení stroje, výměnu dílů příslušenství nebo stroj odložíte, vytáhněte zástrčku ze zásuvky a/nebo odstraňte akumulátor.** Toto preventivní opatření zabrání neúmyslnému zapnutí elektronářadí.
- ▶ **Uchovávejte nepoužívané elektronářadí mimo dosah dětí. Nenechte stroj používat osobám, které se strojem nejsou seznámeny nebo nečetly tyto pokyny.** Elektronářadí je nebezpečné, je-li používáno nezkušenými osobami.
- ▶ **Pečujte o elektronářadí svědomitě. Zkontrolujte, zda pohyblivé díly stroje bezvadně fungují a nevzpříčují se, zda díly nejsou zlomené nebo poškozené tak, že je omezena funkce elektronářadí. Poškozené díly nechte před nasazením stroje opravit.** Mnoho úrazů má příčinu ve špatně udržovaném elektronářadí.
- ▶ **Řezné nástroje udržujte ostré a čisté.** Pečlivě ošetřované řezné nástroje s ostrými řeznými hranami se méně vzpříčují a dají se lehčeji vést.
- ▶ **Používejte elektronářadí, příslušenství, nasazovací nástroje apod. podle těchto pokynů. Respektujte přítomné pracovní podmínky a prováděnou činnost.** Použití elektronářadí pro jiné než určující použití může vést k nebezpečným situacím.

Servis

- ▶ **Nechte Vaše elektronářadí opravit pouze kvalifikovaným odborným personálem a pouze s originálními náhradními díly.** Tím bude zajištěno, že bezpečnost stroje zůstane zachována.

Podle typu stroje specifikované bezpečnostní pokyny

- ▶ **Nepracovávají žádné látky s nebezpečím výbuchu (např. snadno zápalná rozpouštědla).** Elektronářadí vytváří jiskry, jež mohou zapálit vzniklé páry.
- ▶ **Jestliže elektronářadí spadne do míchaného materiálu, okamžitě vytáhněte síťovou zástrčku a nechte elektronářadí zkontrolovat v servisním středisku.** Do elektronářadí vniklý míchaný materiál může způsobit poškození a vést k úderu elektrickým proudem.
- ▶ **Držte elektronářadí při práci pevně oběma rukama za izolované rukojeti a dbejte na bezpečný postoj.** Držení oběma rukama zajišťuje spolehlivější vedení elektronářadí. Ztráta kontroly může vést ke zraněním.
- ▶ **Pokud provádíte práce, při kterých může nasazovací nástroj zasáhnout skrytá elektrická vedení nebo vlast-**

ní síťový kabel, pak držte elektronářadí na izolovaných plochách rukojeti. Při kontaktu s elektrickým vedením pod napětím se mohou pod napětím ocitnout i kovové díly nářadí, což může způsobit zásah elektrickým proudem.

- ▶ **Elektronářadí okamžitě vypněte, pokud se nasazovací nástroj zablokuje. Buďte připraveni na vysoké reakční momenty, které způsobují zpětný ráz.** Nasazovací nástroj se zablokuje když:
 - je elektronářadí přetížené nebo
 - se v opracovávaném obrobku vzpříčí.
- ▶ **Nepoužívejte nářadí pro míchání potravin.** Naše elektrické nářadí včetně příslušenství není určené pro zpracování potravin.
- ▶ **Dbejte na to, aby se kabel nedostal do pracovní oblasti.** Mohlo by dojít k zachycení kabelu míchacím košem.
- ▶ **Míchací nádoba musí být vhodná pro míchání a musí bezpečně stát.** Nedostatečně zajištěná nádoba se může nekontrolovaně pohybovat.
- ▶ **Zajistěte, aby kapalina nestříkala na kryt elektronářadí.** Kapalina, která pronikne do elektronářadí, může způsobit poškození a zásah elektrickým proudem.
- ▶ **Dodržujte pokyny a výstražné pokyny v bezpečnostním listu míchaného materiálu.** Míchaný materiál může být zdraví škodlivý.
- ▶ **Při přerušení napájení uvolněte aretační tlačítko stisknutím spínače.** Zabrání tak neúmyslnému opětovnému spuštění elektronářadí (nebezpečí poranění).
- ▶ **Elektronářadí nepoužívejte ve stojanu.**

Popis výrobku a specifikací



Čtete všechna varovná upozornění a pokyny. Zanedbání při dodržování varovných upozornění a pokynů mohou mít za následek úraz elektrickým proudem, požár a/nebo těžká poranění.

Vyklopte prosím odklápací stranu se zobrazením stroje a nechte tuto stranu během čtení návodu k obsluze otevřenou.

Určené použití

Elektronářadí je určeno k rozmíchání práškovitých stavebních hmot jako jsou malty, omítky, lepidla a též barev, laků a podobných substancí bez obsahu rozpouštědla.

Zobrazené komponenty

Číslování zobrazených komponent se vztahuje na zobrazení elektronářadí na grafické straně.

- 1 Přepínač volby převodu (GRW 18-2 E)
- 2 Spínač
- 3 Aretační tlačítko spínače
- 4 Hnací vřeteno
- 5 Míchací koš*
- 6 Rukojeť (izolovaná plocha rukojeti)

*Zobrazené nebo popsané příslušenství nepatří k standardnímu obsahu dodávky. Kompletní příslušenství naleznete v našem programu příslušenství.

Česky | 73

Technická data

| Míchadlo | | GRW 12 E | GRW 18-2 E |
|-------------------------------------------------------------------------------------------------------------------------------|-------------------|---------------|---------------|
| Objednací číslo | | 3 601 AA7 0.. | 3 601 AA8 0.. |
| Jmenovitý příkon | W | 1 200 | 1 800 |
| Výstupní výkon | W | 780 | 1170 |
| Mechanická volba převodu | | - | ● |
| Otáčky naprázdno | | | |
| - 1. stupeň | min ⁻¹ | 0 - 1 000 | 0 - 450 |
| - 2. stupeň | min ⁻¹ | - | 0 - 1 050 |
| Jmenovité otáčky | | | |
| - 1. stupeň | min ⁻¹ | 0 - 620 | 0 - 250 |
| - 2. stupeň | min ⁻¹ | - | 0 - 580 |
| Jmenovitý krouticí moment | | | |
| - 1. stupeň | Nm | 12 | 45 |
| - 2. stupeň | Nm | - | 19 |
| Nástrojový držák | | M14 | M14 |
| Maximální průměr míchacího koše | mm | 140 | 180 |
| Hmotnost podle EPTA-Procedure 01/2003 | kg | 5,3 | 7,2 |
| Třída ochrany | | □/II | □/II |
| Údaje platí pro jmenovité napětí [U] 230 V. U odlišných napětí a podle země specifických provedení se mohou tyto údaje lišit. | | | |

Informace o hluku a vibracích

| Naměřené hodnoty hluku zjištěny podle EN 60745. | | GRW 12 E | GRW 18-2 E |
|-----------------------------------------------------------------------------------------------------------|------------------|---------------|---------------|
| | | 3 601 AA7 0.. | 3 601 AA8 0.. |
| Hodnocená hladina hluku A stroje činí typicky | | | |
| Hladina akustického tlaku | dB(A) | 89 | 87 |
| Hladina akustického výkonu | dB(A) | 100 | 98 |
| Nepřesnost K | dB | 3 | 3 |
| Noste ochranu sluchu! | | | |
| Celkové hodnoty vibrací a _h (vektorový součet tří os) a nepřesnost K stanoveny podle EN 60745: | | | |
| a _h | m/s ² | 4,5 | 8,5 |
| K | m/s ² | 1,5 | 1,5 |

V těchto pokynech uvedená úroveň vibrací byla změřena podle měřících metod normovaných v EN 60745 a může být použita pro vzájemné porovnání elektronářadí. Hodí se i pro předběžný odhad zatížení vibracemi.

Uvedená úroveň vibrací reprezentuje hlavní použití elektronářadí. Pokud se ovšem bude elektronářadí používat pro jiné práce, s odlišným příslušenstvím, s jinými nástroji nebo s nedostatečnou údržbou, může se úroveň vibrací lišit. To může zatížení vibracemi po celou pracovní dobu zřetelně zvýšit. Pro přesný odhad zatížení vibracemi by měly být zohledněny i doby, v nichž je nářadí vypnuté nebo sice běží, ale fakticky se nepoužívá. To může zatížení vibracemi po celou pracovní dobu zřetelně zredukovat.


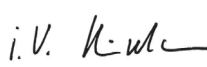
Stanovte dodatečná bezpečnostní opatření k ochraně obsluhy před účinky vibrací, jako je např. údržba elektronářadí a nástrojů, udržování teplých rukou, organizace pracovních procesů.

Prohlášení o shodě 

Prohlašujeme v plné naší zodpovědnosti, že v odstavci „Technická data“ popsany výrobek je v souladu s následujícími normami nebo normativními dokumenty: EN 60745 podle ustanovení směrnic 2011/65/EU, 2004/108/ES, 2006/42/ES.

Technická dokumentace (2006/42/ES) u:
Robert Bosch GmbH, PT/ETM9,
D-70745 Leinfelden-Echterdingen

Henk Becker Helmut Heinzelmann
Executive Vice President Head of Product Certification
Engineering PT/ETM9

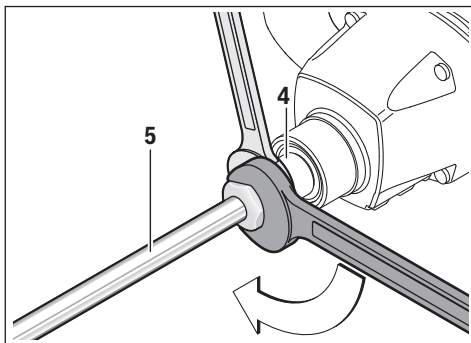
PPa.
 i.V. 

Robert Bosch GmbH, Power Tools Division
D-70745 Leinfelden-Echterdingen
27.06.2013

74 | Česky

Montáž

- ▶ **Před každou prací na elektronářadí vytáhněte zástrčku ze zásuvky.**

Výměna nástroje**Míchací koš s vnějším závitem M 14**

Našroubujte míchací koš **5** do hnacího vřetena **4**. Hnací vřeteno **4** přidržíte stranovým klíčem (GRW 12 E: velikost klíče 22 mm, GRW 18-2 E: velikost klíče 24 mm) a druhým stranovým klíčem (velikost klíče 22 mm nebo 24 mm) utáhněte míchací koš **5**.

Demontáž míchacího koše následuje v opačném pořadí.

Provoz**Uvedení do provozu**

- ▶ **Dbejte síťového napětí! Napětí zdroje proudu musí souhlasit s údaji na typovém štítku elektronářadí.**
- ▶ Prachové částice, např. minerální prach, mohou být zdraví škodlivé. Kontakt či vdechování prachu může vyvolat alergické reakce a/nebo onemocnění dýchacích cest uživatele nebo osob nacházejících se v blízkosti. Materiály s obsahem azbestu smějí zpracovávat pouze specialisté.

- Pečujte o dobré větrání pracovního prostoru.
- Je doporučeno nosit ochrannou dýchací masku s třídou filtru P2.

Dbejte ve Vaší zemi platných předpisů pro opracovávané materiály.

Mechanická volba převodu (GRW 18-2 E)

- ▶ **Přepínač volby převodu 1 stiskněte, pouze když je elektronářadí zastavené.**

Zatlačte přepínač volby převodu **1** a posuňte ho, až zaskočí.

Pomocí přepínače volby převodu **1** můžete předvolit 2 rozsahy počtu otáček.

**Stupeň I:**

Nízké otáčky; pro práci s míchacím košem do průměru 180 mm.

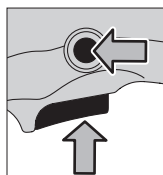
**Stupeň II:**

Vysoké otáčky; pro práci s míchacím košem do průměru 140 mm.

Pokud přepínač volby převodu **1** nelze při zastaveném nářadí posunout až na doraz, hnací vřeteno s míchacím košem mírně pootočte.

Zapnutí – vypnutí

K **uvedení** elektronářadí **do provozu** stlačte spínač **2** a podržte jej stlačený.



Pro **zajištění** stisknutého spínače **2** stiskněte aretační tlačítko **3**.

K **vypnutí** elektronářadí spínač **2** uvolněte popř. je-li aretačním tlačítkem **3** zaaretován, spínač **2** krátce stlačte a potom jej uvolněte.

Aby se šetřila energie, zapínejte elektronářadí jen pokud jej používáte.

Nastavení počtu otáček

Počet otáček zapnutého elektronářadí můžete plynule regulovat podle toho, jak dalece stlačíte spínač **2**.

Lehký tlak na spínač **2** způsobí nízký počet otáček. S rostoucím tlakem se počet otáček zvyšuje.

Pracovní pokyny

- ▶ **Elektronářadí nepoužívejte ve stojanu.**
- ▶ **Vyvarujte se rozstříkávání míchaného materiálu.** Jinak můžete uklouznout a ztratit kontrolu nad elektronářadím.
- ▶ **Nepoužívejte elektronářadí v nepřetržitém provozu se sníženými otáčkami.** Mohlo by dojít k přehřátí motoru elektronářadí.

Pro uvolnění aretačního tlačítka **3** krátce stiskněte spínač **2** a pak ho uvolněte. Zabrání tak neúmyslnému opětovnému spuštění elektronářadí (nebezpečí poranění).

Volba míchacího koše závisí na míchaném materiálu.

Pro míchaný materiál s nízkou viskozitou, např. disperzní barvu, lak, lepidlo, zalévací hmotu, cementovou maltu, použijte míchací koš s levou spirálou. Míchací koš s levou spirálou promíchává materiál shora dolů. Míchací koš je tlačný nahoru. Materiál s nízkou viskozitou při míchání téměř nestříká.

Pro míchání materiál s vysokou viskozitou, např. hotovou omítku, beton, cement, potěr, tmelící hmotu, epoxidovou pryskyřici, použijte míchací koš s pravou spirálou. Míchací koš s pravou spirálou promíchává materiál zespoda nahoru. Míchací koš zajíždí do míchávaného materiálu. Míchání materiál s vysokou viskozitou je optimálně promíchán.

Pohybujte elektronářadím při práci nahoru a dolů. Po použití míchací koš očistěte.

- ▶ **Elektronářadí skladujte na bezpečném místě. Zajistěte, aby nemohlo spadnout.** Jinak se může elektronářadí poškodit.

Údržba a servis

Údržba a čištění

- ▶ **Před každou prací na elektronářadí vytáhněte zástrčku ze zásuvky.**
- ▶ **Udržujte elektronářadí a větrací otvory čisté, abyste pracovali dobře a bezpečně.**

Je-li nutné nahrazení přívodního kabelu, pak to nechte kvůli zamezení ohrožení bezpečnosti provést firmou Bosch nebo autorizovaným servisem pro elektronářadí Bosch.

Zákaznická a poradenská služba

Zákaznická služba zodpoví Vaše dotazy k opravě a údržbě Vašeho výrobku a též k náhradním dílům. Technické výkresy a informace k náhradním dílům naleznete i na:

www.bosch-pt.com

Tým poradenské služby Bosch Vám rád pomůže při otázkách k našim výrobkům a jejich příslušenství.

Při všech dotazech a objednávkách náhradních dílů nezbytně prosím uvádějte 10-místné objednávací číslo podle typového štítku elektronářadí.

Czech Republic

Robert Bosch odbytová s.r.o.
Bosch Service Center PT
K Vápence 1621/16
692 01 Mikulov
Tel.: 519 305700
Fax: 519 305705
E-Mail: servis.naradi@cz.bosch.com
www.bosch.cz

Zpracování odpadů

Elektronářadí, příslušenství a obaly by měly být dodány k opětovnému zhodnocení nepoškozujícím životní prostředí.

Neodhazujte elektronářadí do domovního odpadu!

Pouze pro země EU:



Podle evropské směrnice 2012/19/EU o starých elektrických a elektronických zařízeních a jejím prosazení v národních zákonech musí být neupotřebitelné elektronářadí rozebrané shromážděno a dodáno k opětovnému zhodnocení nepoškozujícím životní prostředí.

Změny vyhrazeny.

Slovensky

Bezpečnostné pokyny

Všeobecné výstražné upozornenia a bezpečnostné pokyny

⚠ POZOR **Prečítajte si všetky Výstražné upozornenia a bezpečnostné pokyny.** Zanedbanie dodržiavania Výstražných upozornení a pokynov uvedených v nasledujúcom texte môže mať za následok zásah elektrickým prúdom, spôsobiť požiar a/alebo ťažké poranenie.

Tieto Výstražné upozornenia a bezpečnostné pokyny starostlivo uschovajte na budúce použitie.

Pojem „ručné elektrické náradie“ používaný v nasledujúcom texte sa vzťahuje na ručné elektrické náradie napájané zo siete (s prívodnou šnúrou) a na ručné elektrické náradie napájané akumulátorovou batériou (bez prívodnej šnúry).

Bezpečnosť na pracovisku

- ▶ **Pracovisko vždy udržiavajte čisté a dobre osvetlené.** Neporiadok a neosvetlené priestory pracoviska môžu mať za následok pracovné úrazy.
- ▶ **Týmto náradím nepracujte v prostredí ohrozenom výbuchom, v ktorom sa nachádzajú horľavé kvapaliny, plyny alebo horľavý prach.** Ručné elektrické náradie vytvára iskry, ktoré by mohli prach alebo pary zapáliť.
- ▶ **Nedovoľte deťom a iným nepovolaným osobám, aby sa počas používania ručného elektrického náradia zdržovali v blízkosti pracoviska.** Pri odpútaní pozornosti zo strany inej osoby môžete stratiť kontrolu nad náradím.

Elektrická bezpečnosť

- ▶ **Zástrčka prívodnej šnúry ručného elektrického náradia musí pasovať do použitej zásuvky. Zástrčku v žiadnom prípade nijako nemeňte. S uzemneným elektrickým náradím nepoužívajte ani žiadne zástrčkové adaptéry.** Nezmenené zástrčky a vhodné zásuvky znižujú riziko zásahu elektrickým prúdom.
- ▶ **Vyhýbajte sa telesnému kontaktu s uzemnenými povrchovými plochami, ako sú napr. rúry, vykurovacie telesá, sporáky a chladničky.** Keby by bolo Vaše telo uzemnené, hrozí zvýšené riziko zásahu elektrickým prúdom.
- ▶ **Chráňte elektrické náradie pred účinkami dažďa a vlhkosti.** Vniknutie vody do ručného elektrického náradia zvyšuje riziko zásahu elektrickým prúdom.
- ▶ **Nepoužívajte prívodnú šnúru mimo určený účel na nosenie ručného elektrického náradia, ani na jeho zavesenie a zástrčku nevyberajte zo zásuvky ťahaním za prívodnú šnúru. Zabezpečte, aby sa sieťová šnúra nedostala do blízkosti horúceho telesa, ani do kontaktu s olejom, s ostrými hranami alebo pohybujúcimi sa súčiastkami ručného elektrického náradia.** Poškodené alebo zauzlené prívodné šnúry zvyšujú riziko zásahu elektrickým prúdom.

76 | Slovensky

- ▶ **Keď pracujete s ručným elektrickým náradím vonku, používajte len také predlžovacie káble, ktoré sú schválené aj na používanie vo vonkajších priestoroch.** Použitie predlžovacieho kábla, ktorý je vhodný na používanie vo vonkajšom prostredí, znižuje riziko zásahu elektrickým prúdom.
- ▶ **Ak sa nedá vyhnúť použitiu ručného elektrického náradia vo vlhkom prostredí, použite ochranný spínač pri poruchových prúdoch.** Použitie ochranného spínača pri poruchových prúdoch znižuje riziko zásahu elektrickým prúdom.

Bezpečnosť osôb

- ▶ **Buďte ostražitý, sústreďte sa na to, čo robíte a k práci s ručným elektrickým náradím pristupujte s rozumom. Nepracujte s ručným elektrickým náradím nikdy vtedy, keď ste unavený, alebo keď ste pod vplyvom drog, alkoholu alebo liekov.** Malý okamih nepozornosti môže mať pri používaní náradia za následok vážne poranenia.
- ▶ **Noste osobné ochranné pomôcky a používajte vždy ochranné okuliare.** Nosenie osobných ochranných pomôcok, ako je ochranná dýchacia maska, bezpečnostná pracovná obuv, ochranná prilba alebo chrániče sluchu, podľa druhu ručného elektrického náradia a spôsobu jeho použitia znižujú riziko poranenia.
- ▶ **Vyhýbajte sa neúmyselnému uvedeniu ručného elektrického náradia do činnosti. Pred zasunutím zástrčky do zásuvky a/alebo pred pripojením akumulátora, pred chytením alebo prenášaním ručného elektrického náradia sa vždy presvedčte sa, či je ručné elektrické náradie vypnuté.** Ak budete mať pri prenášaní ručného elektrického náradia prst na vypínači, alebo ak ručné elektrické náradie pripojíte na elektrickú sieť zapnutú, môže to mať za následok nehodu.
- ▶ **Skôr ako náradie zapnete, odstráňte z neho nastavovacie náradie alebo kľúče na skrutky.** Nastavovací nástroj alebo kľúč, ktorý sa nachádza v rotujúcej časti ručného elektrického náradia, môže spôsobiť vážne poranenia osôb.
- ▶ **Vyhýbajte sa abnormálnym polohám tela. Zabezpečte si pevný postoj, a neprestajne udržiavajte rovnováhu.** Takto budete môcť ručné elektrické náradie v neočakávaných situáciách lepšie kontrolovať.
- ▶ **Pri práci noste vhodný pracovný odev. Nenoste široké odevy a nemajte na sebe šperky. Vyvarujte sa toho, aby sa Vaše vlasy, odev a rukavice dostali do blízkosti rotujúcich súčiastok náradia.** Voľný odev, dlhé vlasy alebo šperky môžu byť zachytené rotujúcimi časťami ručného elektrického náradia.
- ▶ **Ak sa dá na ručné elektrické náradie namontovať odsávacie zariadenie a zariadenie na zachytávanie prachu, presvedčte sa, či sú dobre pripojené a správne používané.** Používanie odsávacieho zariadenia a zariadenia na zachytávanie prachu znižuje riziko ohrozenia zdravia prachom.

Starostlivé používanie ručného elektrického náradia a manipulácia s ním

- ▶ **Ručné elektrické náradie nikdy nepreťažujte. Používajte také elektrické náradie, ktoré je určené pre daný druh práce.** Pomocou vhodného ručného elektrického náradia budete pracovať lepšie a bezpečnejšie v uvedenom rozsahu výkonu náradia.
- ▶ **Nepoužívajte nikdy také ručné elektrické náradie, ktoré má pokazený vypínač.** Náradie, ktoré sa už nedá zapnúť alebo vypnúť, je nebezpečné a treba ho zveriť do opravy odborníkovi.
- ▶ **Skôr ako začnete náradie nastavovať alebo prestavovať, vymieňať príslušenstvo alebo skôr, ako odložíte náradie, vždy vytiahnite zástrčku sieťovej šnúry zo zásuvky.** Toto preventívne opatrenie zabraňuje neúmyselnému spusteniu ručného elektrického náradia.
- ▶ **Nepoužívané ručné elektrické náradie uschovávajte tak, aby bolo mimo dosahu detí. Nedovoľte používať toto náradie osobám, ktoré s ním nie sú dôverne oboznámené, alebo ktoré si neprečítali tieto Pokyny.** Ručné elektrické náradie je nebezpečné vtedy, keď ho používajú neskúsené osoby.
- ▶ **Ručné elektrické náradie starostlivo ošetrte. Kontrolujte, či pohyblivé súčiastky bezchybne fungujú alebo či neblokujú, či nie sú zlomené alebo poškodené niektoré súčiastky, ktoré by mohli negatívne ovplyvňovať správne fungovanie ručného elektrického náradia. Pred použitím náradia dajte poškodené súčiastky vymeniť.** Veľa nehôd bolo spôsobených nedostatočnou údržbou elektrického náradia.
- ▶ **Rezné nástroje udržiavajte ostré a čisté.** Starostlivo ošetrované rezné nástroje s ostrými reznými hranami majú menšiu tendenciu k zablokovaniu a ľahšie sa dajú viesť.
- ▶ **Používajte ručné elektrické náradie, príslušenstvo, nastavovacie nástroje a pod. podľa týchto výstražných upozornení a bezpečnostných pokynov. Pri práci zohľadnite konkrétne pracovné podmienky a činnosť, ktorú budete vykonávať.** Používanie ručného elektrického náradia na iný účel ako na predpísané použitie môže viesť k nebezpečným situáciám.

Servisné práce

- ▶ **Ručné elektrické náradie dávajte opravovať len kvalifikovanému personálu, ktorý používa originálne náhradné súčiastky.** Tým sa zabezpečí, že bezpečnosť náradia zostane zachovaná.

Bezpečnostné pokyny špecifické pre dané náradie

- ▶ **Nespracúvajte žiadne také materiály, pri ktorých hrozí explózia (napr. ľahko zápalné rozpúšťadlá).** Ručné elektrické náradie produkuje iskry, ktoré by mohli vznikajúce výpary zapáliť.

- ▶ **Ak vám náradie spadne do miešaného materiálu, ihneď vytiahnite zástrčku zo zásuvky a ručné elektrické náradie dajte prekontrolovať do autorizovaného servisného strediska.** Miešaný materiál, ktorý vnikne do ručného elektrického náradia, môže spôsobiť poškodenia, ktoré budú mať za následok zásah elektrickým prúdom.
- ▶ **Pri práci držte elektrické náradie pevne obidvomi rukami za izolované úchopové plochy a zabezpečte bezpečné státie.** Elektrické náradie je bezpečnejšie viesť dvomi rukami. Strata kontroly môže viesť ku vzniku poranení.
- ▶ **Pri vykonávaní práce, pri ktorej by mohol nástroj natriť na skryté elektrické vedenia alebo zasiahnuť vlastnú prírodnú šnúru náradia, držte náradie len za izolované plochy rúkavätí.** Kontakt s elektrickým vedením, ktoré je pod napätím, môže dostať pod napätie aj kovové súčiastky náradia a spôsobiť zásah elektrickým prúdom.
- ▶ **Keď sa pracovný nástroj zablokuje, ručné elektrické náradie okamžite vypnite. Budte pripravený na vznik intenzívnych reakčných momentov, ktoré spôsobia spätný ráz náradia.** Pracovný nástroj sa zablokuje v takom prípade, keď:
 - ručné elektrické náradie je preťažené alebo
 - je vzpričené v obrábanom obrobku.
- ▶ **Nepoužívajte náradie na miešanie potravín.** Naše elektrické náradie, vrátane príslušenstva, nie je určené na spracovávanie potravín.
- ▶ **Udržujte kábel mimo pracovnej oblasti.** Kábel by mohol byť zachytený miešacím nástrojom.
- ▶ **Nádoba použitá na miešanie musí byť na miešanie vhodná a musí bezpečne stáť.** Riadne nezabezpečená nádoba sa môže nekontrolovane pohybovať.
- ▶ **Uistite sa, že proti krytu elektrického náradia nestrieka žiadna kvapalina.** Kvapalina, ktorá vnikne do elektrického náradia, môže zapríčiniť vznik škôd a poranenia elektrickým prúdom.
- ▶ **Dodržiavajte pokyny a výstražné upozornenia uvedené v liste s bezpečnostnými údajmi o miešanom materiáli.** Miešaný materiál môže byť zdraviu škodlivý.
- ▶ **Pri prerušení dodávky elektrického prúdu uvoľnite aretačný spínač stlačením vypínača.** Zabráni sa tým neúmyselnému opätovnému spusteniu elektrického náradia (s čím je spojené riziko poranenia).
- ▶ **Elektrické náradie nepoužívajte v stojane alebo v konzole.**

Popis produktu a výkonu



Prečítajte si všetky Výstražné upozornenia a bezpečnostné pokyny. Zanedbanie dodržiavania Výstražných upozornení a pokynov uvedených v nasledujúcom texte môže mať za následok zásah elektrickým prúdom, spôsobí požiar a/alebo ťažké poranenie.

Vyklopte si láskavo vyklápaciu stranu s obrázkami produktu a nechajte si ju vyklopenú po celý čas, keď čítate tento Návod na používanie.

Používanie podľa určenia

Toto ručné elektrické náradie je určené na rozmiešavanie práškovitých stavebných materiálov ako je malta, omietka, lepidlo ako aj farieb, lakov a podobných substancií, ktoré neobsahujú rozpúšťadlá.

Vyobrazené komponenty

Číslovanie jednotlivých komponentov sa vzťahuje na vyobrazenie elektrického náradia na grafickej strane tohto Návodu na používanie.

- 1 Prepínač rýchlostných stupňov (GRW 18-2 E)
- 2 Vypínač
- 3 Aretačné tlačidlo vypínača
- 4 Hnacie vreteno
- 5 Miešací nástroj*
- 6 Rukoväť (izolovaná plocha rukoväte)

*Zobrazené alebo popísané príslušenstvo nepatrí celé do základnej výbavy produktu. Kompletné príslušenstvo nájdete v našom programe príslušenstva.

Technické údaje

| Miešač | | GRW 12 E | GRW 18-2 E |
|--------------------------------------------|-------------------|---------------|---------------|
| Vecné číslo | | 3 601 AA7 0.. | 3 601 AA8 0.. |
| Menovitý príkon | W | 1 200 | 1 800 |
| Výkon | W | 780 | 1 170 |
| Mechanické prepínanie rýchlostných stupňov | | – | ● |
| Počet voľnobežných obrátok | | | |
| – 1. stupeň | min ⁻¹ | 0 – 1 000 | 0 – 450 |
| – 2. stupeň | min ⁻¹ | – | 0 – 1 050 |
| Menovitý počet obrátok | | | |
| – 1. stupeň | min ⁻¹ | 0 – 620 | 0 – 250 |
| – 2. stupeň | min ⁻¹ | – | 0 – 580 |

Tieto údaje platia pre menovité napätie [U] 230 V. V takých prípadoch, keď má napätie odlišné hodnoty a pri vyhotoveniach, ktoré sú špecifické pre niektorú krajinu, sa môžu tieto údaje odlišovať.

78 | Slovensky

| Miešač | | GRW 12 E | GRW 18-2 E |
|---------------------------------------|----|----------|------------|
| Menovitý krútiaci moment | | | |
| - 1. stupeň | Nm | 12 | 45 |
| - 2. stupeň | Nm | - | 19 |
| Skľučovadlo | | M14 | M14 |
| Maximálny priemer miešacieho nástroja | mm | 140 | 180 |
| Hmotnosť podľa EPTA-Procedure 01/2003 | kg | 5,3 | 7,2 |
| Trieda ochrany | | □/II | □/II |

Tieto údaje platia pre menovité napätie [U] 230 V. V takých prípadoch, keď má napätie odlišné hodnoty a pri vyhotoveniach, ktoré sú špecifické pre niektorú krajinu, sa môžu tieto údaje odlišovať.

Informácia o hlučnosti/vibráciách

| Namerané hodnoty hluku zistené podľa normy EN 60745. | | GRW 12 E 3 601 AA7 0.. | GRW 18-2 E 3 601 AA8 0.. |
|--------------------------------------------------------------------------------------------------------------------|------------------|---------------------------|-----------------------------|
| Vyhodnotená hodnota hladiny hluku A výrobku je typicky | | | |
| Hladina zvukového tlaku | dB(A) | 89 | 87 |
| Hladina akustického tlaku | dB(A) | 100 | 98 |
| Nepresnosť merania K | dB | 3 | 3 |
| Používajte chrániče sluchu! | | | |
| Celkové hodnoty vibrácií a_h (suma vektorov troch smerov) a nepresnosť merania K zisťované podľa normy EN 60745: | | | |
| a_h | m/s ² | 4,5 | 8,5 |
| K | m/s ² | 1,5 | 1,5 |

Úroveň kmitov uvedená v týchto pokynoch bola nameraná podľa meracieho postupu uvedeného v norme EN 60745 a možno ju používať na vzájomné porovnanie elektronáradia. Hodí sa aj na predbežný odhad zaťaženia vibráciami. Uvedená hladina vibrácií reprezentuje hlavné druhy používania tohto ručného elektrického náradia. Pokiaľ sa ale bude elektronáradie používať na iné práce, s odlišným prísľusťstvom, s inými nástrojmi alebo s nedostatočnou údržbou, môže sa úroveň vibrácií líšiť. To môže výrazne zvýšiť zaťaženie vibráciami počas celej pracovnej doby.

Na presný odhad zaťaženia vibráciami počas určitého časového úseku práce s náradím treba zohľadniť doby, počas ktorých je ručné elektrické náradie vypnuté alebo doby, keď náradie síce beží, ale v skutočnosti sa nepoužíva. To môže výrazne redukovat zaťaženie vibráciami počas celej pracovnej doby.

Na ochranu osoby pracujúcej s náradím pred účinkami zaťaženia vibráciami vykonajte ďalšie bezpečnostné opatrenia, ako sú napríklad: údržba ručného elektrického náradia a používaných pracovných nástrojov, zabezpečenie zachovania teploty rúk, organizácia jednotlivých pracovných úkonov.

Vyhlásenie o konformite 

Na vlastnú zodpovednosť vyhlasujeme, že dole popísaný výrobok „Technické údaje“ sa zhoduje s nasledujúcimi normami alebo normatívnymi dokumentami: EN 60745 podľa ustanovení smerníc 2011/65/EÚ, 2004/108/ES, 2006/42/ES.


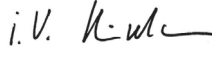
Súbor technickej dokumentácie (2006/42/ES)

sa nachádza u:

Robert Bosch GmbH, PT/ETM9,
D-70745 Leinfelden-Echterdingen

Henk Becker Helmut Heinzelmann
Executive Vice President Head of Product Certification
Engineering PT/ETM9

PPa.

 i.V. 

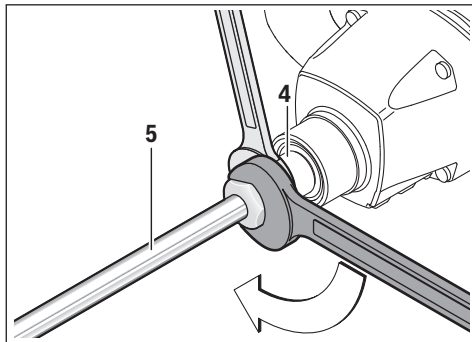
Robert Bosch GmbH, Power Tools Division
D-70745 Leinfelden-Echterdingen
27.06.2013

Montáž

- Pred každou prácou na ručnom elektrickom náradí vyťahnite zástrčku náradia zo zásuvky.

Výmena nástroja

Miešací nástroj s vonkajším závitom M 14



Naskrutkujte miešací nástroj **5** do hnacieho vretena **4**. Na vykonanie tohto úkonu pridržiťe hnacie vreteno **4** vidlicovým kľúčom (GRW 12 E: veľkosť kľúča 22 mm, GRW 18-2 E: veľkosť kľúča 24 mm) a druhým vidlicovým kľúčom (veľkosť kľúča 22 mm alebo 24 mm) pevne dotiahnite miešací nástroj **5**.

Demontáž miešacieho nástroja sa robí v opačnom poradí.

Prevádzka

Uvedenie do prevádzky

► **Prekontrolujte napätie elektrickej siete! Napätie zdroja prúdu musí mať hodnotu zhodnú s údajmi na typovom štítku ručného elektrického náradia.**

► Niektoré druhy prachu, napr. minerálny prach, môžu byť zdraviu škodlivé. Kontakt s takýmto prachom alebo jeho vdychovanie môže vyvolať alergické reakcie a/alebo spôsobiť ochorenie dýchacích ciest pracovníka, prípadne aj osôb, ktoré sa nachádzajú v blízkosti pracoviska. Materiál, ktorý obsahuje azbest, smú opracovávať len špeciálne vyškolení pracovníci.

- Postarajte sa o dobré vetranie svojho pracoviska.
- Odporúčame Vám používať ochrannú dýchaciu masku s filtrom triedy P2.

Dodržiavajte aj predpisy vlastnej krajiny týkajúce sa konkrétneho obrábaného materiálu.

Mechanické prepínanie rýchlostných stupňov (GRW 18-2 E)

► **Prepínač rýchlostných stupňov 1 aktivujte len pri zastavenom elektrickom náradí.**

Zatlačte prepínač rýchlostných stupňov **1** dovnútra a posúvajte ho, až kým sa nezaaretuje.

Pomocou prepínača rýchlostných stupňov **1** sa dajú predvoliť 2 rozsahy otáčok.



Stupeň I:

Nižší rozsah otáčok; na prácu do priemeru miešacieho nástroja 180 mm.



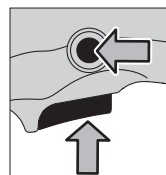
Stupeň II:

Vyšší rozsah otáčok; na prácu do priemeru miešacieho nástroja 140 mm.

Ak sa prepínač rýchlostných stupňov **1** nedá pri státi posunúť až na doraz, trochu pootočte hnacie vreteno s miešacím nástrojom.

Zapínanie/vypínanie

Na **zapnutie** ručného elektrického náradia stlačte vypínač **2** a držte ho stlačený.



Na **zaisnenie** stlačeného vypínača **2** zatlačte aretačné tlačidlo **3**.

Ak chcete ručné elektrické náradie **vypnúť** uvoľnite vypínač **2** a v takom prípade, ak je zaaretovaný aretačným tlačidlom **3**, stlačte vypínač **2** na okamih a potom ho znova uvoľnite.

Aby ste ušetrili energiu, zapínajte ručné elektrické náradie iba vtedy, keď ho používate.

Nastavenie počtu obrátok

Počet obrátok zapnutého ručného elektrického náradia môžete plynulo regulovať podľa toho, do akej miery stláčate vypínač **2**.

Mierny tlak na vypínač **2** vyvolá nízky počet obrátok. Pri zvýšení tlaku sa počet obrátok zvýši.

Pokyny na používanie

► **Elektrické náradie nepoužívajte v stojane alebo v konzole.**

► **Dávajte pozor na to, aby ste miešaný materiál nerozstrekovali.** Následkom toho by ste sa mohli pošmyknúť a stratiť kontrolu nad ručným elektrickým náradím.

► **Vyhýbajte sa trvalému prevádzkovaniu elektrického náradia so zníženými otáčkami.** V opačnom prípade by sa mohol prehriať motor elektrického náradia.

Na uvoľnenie aretačného tlačidla **3** stlačte krátko vypínač **2** a potom ho uvoľnite. Tým sa zabráni neúmyselnému opätovnému spusteniu elektrického náradia (nebezpečenstvo poranenia).

Výber miešacieho nástroja závisí od miešaného materiálu.

Pre miešaný materiál s nízkou viskozitou, ako je napríklad disperzná farba, laky, lepidlá, zalievacia hmota, cementové zmesi, používajte miešací nástroj so špirálou smerom doľava.

80 | Magyar

V miešacom nástroji so špirálou smerom doľava sa materiál prepravuje zhora nadol. Miešací nástroj je tlačенý smerom nahor. Miešaný materiál s nízkou viskozitou sa mieša bez toho, aby dochádzalo k prílišnému rozstrekovaniu.

Pre miešaný materiál s veľkou viskozitou, ako je napríklad vrchná omietka, betón, cement, poter, tmeliaca hmota, epoxidová živica, používajte miešací nástroj so špirálou smerom doprava. V miešacom nástroji so špirálou smerom doprava sa materiál prepravuje zdola nahor. Miešací nástroj sa zanorí do miešanej hmoty. Miešaný materiál s veľkou viskozitou sa optimálne premieša.

Pri práci pohybujte ručné elektrické náradie hore a dole. Po použití miešací nástroj vyčistite.

- **Elektrické náradie skladujte na bezpečnom mieste. Zabezpečte, aby nemohlo dôjsť k jeho prevráteniu.** Inak by sa mohlo ručné elektrické náradie poškodiť.

Údržba a servis

Údržba a čistenie

- **Pred každou prácou na ručnom elektrickom náradí vytiahnite zástrčku náradia zo zásuvky.**
- **Ručné elektrické náradie a jeho vetracie štrbiny udržiavajte vždy v čistote, aby ste mohli pracovať kvalitne a bezpečne.**

Ak je potrebná výmena prívodnej šnúry, musí ju vykonať firma Bosch alebo niektoré autorizované servisné stredisko ručného elektrického náradia Bosch, aby sa zabránilo ohrozeniu bezpečnosti používateľa náradia.

Servisné stredisko a poradenstvo pri používaní

Servisné stredisko Vám odpovie na otázky týkajúce sa opravy a údržby Vášho produktu ako aj náhradných súčiastok. Rozložené obrázky a informácie k náhradným súčiastkam nájdete aj na web-stránke:

www.bosch-pt.com

Tím poradcov Bosch Vám s radosťou poskytne pomoc pri otázkach týkajúcich sa našich produktov a ich príslušenstva. Pri všetkých dopytoch a objednávkach náhradných súčiastok uvádzajte bezpodmienečne 10-miestne vecné číslo uvedené na typovom štítku výrobku.

Slovakia

Tel.: (02) 48 703 800

Fax: (02) 48 703 801

E-Mail: servis.naradia@sk.bosch.com

www.bosch.sk

Likvidácia

Ručné elektrické náradie, príslušenstvo a obal treba dať na recykláciu šetriacu životné prostredie.

Neodhadzujte ručné elektrické náradie do komunálneho odpadu!

Len pre krajiny EÚ:



Podľa Európskej smernice 2012/19/EÚ o starých elektrických a elektronických výrobkoch a podľa jej aplikácií v národnom práve sa musia už nepoužiteľné elektrické produkty zbierať separovane a dať na recykláciu zodpovedajúcu ochrane životného prostredia.

Zmeny vyhradené.

Magyar

Biztonsági előírások

Általános biztonsági előírások az elektromos kéziszerszámokhoz

▲ FIGYELMEZTETÉS Olvassa el az összes biztonsági figyelmeztetést és előírást. A következőkben leírt előírások betartásának elmulasztása áramütésekhez, tűzhöz és/vagy súlyos testi sérülésekhez vezethet.

Kérjük a későbbi használatra gondosan őrizze meg ezeket az előírásokat.

Az alább alkalmazott „elektromos kéziszerszám” fogalom a hálózati elektromos kéziszerszámokat (hálózati csatlakozó kábelrel) és az akkumulátoros elektromos kéziszerszámokat (hálózati csatlakozó kábel nélkül) foglalja magában.

Munkahelyi biztonság

- **Tartsa tisztán és jól megvilágított állapotban a munkahelyét.** A rendtelenség és a megvilágítatlan munkaterület balesetekhez vezethet.
- **Ne dolgozzon a berendezéssel olyan robbanásveszélyes környezetben, ahol éghető folyadékok, gázok vagy porok vannak.** Az elektromos kéziszerszámok szikrákat keltenek, amelyek a port vagy a gőzöket meggyújtják.
- **Tartsa távol a gyerekeket és az idegen személyeket a munkahelytől, ha az elektromos kéziszerszámot használja.** Ha elvonják a figyelmét, elvesztheti az uralmát a berendezés felett.

Elektromos biztonsági előírások

- **A készülék csatlakozó dugójának bele kell illeszkednie a dugaszolóaljzatba. A csatlakozó dugót semmilyen módon sem szabad megváltoztatni. Védőföldeléssel ellátott készülékekkel kapcsolatban ne használjon csatlakozó adaptert.** A változtatás nélküli csatlakozó dugók és a megfelelő dugaszoló aljzatok csökkentik az áramütés kockázatát.
- **Kerülje el a földelt felületek, mint például csövek, fűtőtestek, kályhák és hűtőgépek megérintését.** Az áramütési veszély megnövekszik, ha a teste le van földelve.

- ▶ **Tartsa távol az elektromos kéziszerszámot az esőtől vagy nedvességtől.** Ha víz hatol be egy elektromos kéziszerszámba, ez megnöveli az áramütés veszélyét.
- ▶ **Ne használja a kábelt a rendeltetésétől eltérő célokra, vagyis a szerszámot soha ne hordozza vagy akassza fel a kábelnél fogva, és sohasem húzza ki a hálózati csatlakozó dugót a kábelnél fogva. Tartsa távol a kábelt hőforrásoktól, olajtól, éles élektől és sarkoktól és mozgó gépkomponensektől.** Egy megrongálódott vagy csomókkal teli kábel megnöveli az áramütés veszélyét.
- ▶ **Ha egy elektromos kéziszerszámmal a szabad ég alatt dolgozik, csak szabadban való használatra engedélyezett hosszabbítót használjon.** A szabadban való használatra engedélyezett hosszabbító használata csökkenti az áramütés veszélyét.
- ▶ **Ha nem lehet elkerülni az elektromos kéziszerszám nedves környezetben való használatát, alkalmazzon egy hibaáram-védőkapcsolót.** Egy hibaáram-védőkapcsoló alkalmazása csökkenti az áramütés kockázatát.

Személyi biztonság

- ▶ **Munka közben mindig figyeljen, ügyeljen arra, amit csinál és meggondoltan dolgozzon az elektromos kéziszerszámmal. Ha fáradt, ha kábítószerek vagy alkohol hatása alatt áll, vagy orvosságokat vett be, ne használja a berendezést.** Egy pillanatnyi figyelmetlenség a szerszám használata közben komoly sérülésekhez vezethet.
- ▶ **Viseljen személyi védőfelszerelést és mindig viseljen védőszemüveget.** A személyi védőfelszerelések, mint porvédő álarc, csúszásbiztos védőcipő, védősapka és fülvédő használata az elektromos kéziszerszám használata jellegének megfelelően csökkenti a személyi sérülések kockázatát.
- ▶ **Kerülje el a készülék akaratlan üzembe helyezését. Győződjön meg arról, hogy az elektromos kéziszerszám ki van kapcsolva, mielőtt bedugná a csatlakozó dugót a dugaszolóaljzatba, csatlakoztatná az akkumulátor-csomagot, és mielőtt felvenné és vinni kezdené az elektromos kéziszerszámot.** Ha az elektromos kéziszerszám felemelése közben az ujját a kapcsolón tartja, vagy ha a készüléket bekapcsolt állapotban csatlakoztatja az áramforráshoz, ez balesetekhez vezethet.
- ▶ **Az elektromos kéziszerszám bekapcsolása előtt okvetlenül távolítsa el a beállítószerszámokat vagy csavarulcsokat.** Az elektromos kéziszerszám forgó részeiben felejtett beállítószerszám vagy csavarulcs sérüléseket okozhat.
- ▶ **Ne becsülje túl önmagát. Kerülje el a normálistól eltérő testtartást, ügyeljen arra, hogy mindig biztosan álljon és az egyensúlyát megtartsa.** Így az elektromos kéziszerszám felett váratlan helyzetekben is jobban tud uralkodni.
- ▶ **Viseljen megfelelő ruhát. Ne viseljen bő ruhát vagy ékszereket. Tartsa távol a haját, a ruháját és a kesztyűjét a mozgó részekről.** A bő ruhát, az ékszereket és a hosszú haját a mozgó alkatrészek magukkal rántathatják.
- ▶ **Ha az elektromos kéziszerszámmal fel lehet szerelni a por elszívásához és összegyűjtéséhez szükséges berendezéseket, ellenőrizze, hogy azok megfelelő mó-**

don hozzá vannak kapcsolva a készülékekhez és rendeltetésüknek megfelelően működnek. A porgyűjtő berendezések használata csökkenti a munka során keletkező por veszélyes hatását.

Az elektromos kéziszerszámok gondos kezelése és használata

- ▶ **Ne terhelje túl a berendezést. A munkájához csak az arra szolgáló elektromos kéziszerszámot használja.** Egy alkalmas elektromos kéziszerszámmal a megadott teljesítménytartományon belül jobban és biztonságosabban lehet dolgozni.
- ▶ **Ne használjon olyan elektromos kéziszerszámot, amelynek a kapcsolója elromlott.** Egy olyan elektromos kéziszerszám, amelyet nem lehet sem be-, sem kikapcsolni, veszélyes és meg kell javíttatni.
- ▶ **Húzza ki a csatlakozó dugót a dugaszolóaljzatból és/vagy az akkumulátor-csomagot az elektromos kéziszerszámból, mielőtt az elektromos kéziszerszámon beállítási munkákat végez, tartozékokat cserél vagy a szerszámot tárolásra elteszi.** Ez az elővigyázatossági intézkedés megátalja a szerszám akaratlan üzembe helyezését.
- ▶ **A használaton kívüli elektromos kéziszerszámokat olyan helyen tárolja, ahol azokhoz gyerekek nem férhetnek hozzá. Ne hagyja, hogy olyan személyek használják az elektromos kéziszerszámot, akik nem ismerik a szerszámot, vagy nem olvasták el ezt az útmutatót.** Az elektromos kéziszerszámok veszélyesek, ha azokat gyakorlatlan személyek használják.
- ▶ **A készüléket gondosan ápolja. Ellenőrizze, hogy a mozgó alkatrészek kifogástalanul működnek-e, nincsenek-e beszorulva, és nincsenek-e eltörve vagy megrongálódva olyan alkatrészek, amelyek hatással lehetnek az elektromos kéziszerszám működésére. A berendezés megrongálódott részeit a készülék használata előtt javíttassa meg.** Sok olyan baleset történik, amelyet az elektromos kéziszerszám nem kielégítő karbantartására lehet visszavezetni.
- ▶ **Tartsa tisztán és éles állapotban a vágószerszámokat.** Az éles vágóélekkel rendelkező és gondosan ápolott vágószerszámok ritkábban ékelődnek be és azokat könnyebben lehet vezetni és irányítani.
- ▶ **Az elektromos kéziszerszámokat, tartozékokat, betétszerszámokat stb. csak ezen előírásoknak és az adott készüléktípusra vonatkozó kezelési utasításoknak megfelelően használja. Vegye figyelembe a munkafeladatok és a kivitelezendő munka sajátosságait.** Az elektromos kéziszerszám eredeti rendeltetésétől eltérő célokra való alkalmazása veszélyes helyzetekhez vezethet.

Szervíz-ellenőrzés

- ▶ **Az elektromos kéziszerszámot csak szakképzett személyzet csak eredeti pótalkatrészek felhasználásával javíthatja.** Ez biztosítja, hogy az elektromos kéziszerszám biztonságos maradjon.

82 | Magyar

A berendezéssel kapcsolatos biztonsági előírások

- ▶ **Ne munkáljon meg a berendezéssel robbanásveszélyes anyagokat (például gyúlékony oldószereket).** Az elektromos kéziszerszámok szikrákat bocsáthatnak ki, amelyek az ekkor keletkező gőzöket meggyújthatják.
- ▶ **Húzza ki azonnal a hálózati csatlakozó dugót a dugaszolóaljzattól és ellenőriztesse a vevőszolgálattal az elektromos kéziszerszámot, ha az beleesett a keverésre kerülő anyagba.** Az elektromos kéziszerszámbe beható anyagok megrogálódásokat okozhatnak és áramütéshez vezethetnek.
- ▶ **A munka során mindig mindkét kezével tartsa szorosan fogva a szigetelt fogantyúfelületeken az elektromos kéziszerszámot és gondoskodjon arról, hogy szilárd, biztos alapon álljon.** Az elektromos kéziszerszámot két kézzel biztosabban lehet vezetni. Ha elveszti az uralmát a berendezés felett, ez sérülésekhez vezethet.
- ▶ **Az elektromos kéziszerszámot csak a szigetelt fogantyúfelületeknél fogva tartsa, ha olyan munkát végez, amelynek során a betétszerszám feszültség alatt álló, kívülről nem látható vezetékhez, vagy a készülék saját hálózati csatlakozó kábeljéhez érhet.** Ha a berendezés egy feszültség alatt álló vezetékhez ér, a berendezés fémrészei szintén feszültség alá kerülhetnek, amely áramütéshez vezethet.
- ▶ **Ha a betétszerszám leblokkolt, azonnal kapcsolja ki az elektromos kéziszerszámot. Mindig számítson nagy reakciós nyomatokra, amelyek egy visszarugás esetében felléphetnek.** A betétszerszám leblokkol, ha:
 - az elektromos kéziszerszámot túlterhelik vagy
 - beékelődik a megmunkálásra kerülő munkadarabba.
- ▶ **Ne használja a berendezést élelmiszerek keverésére.** Elektromos kéziszerszámaink és tartozékaik nincsenek élelmiszerek feldolgozására tervezve.
- ▶ **Tartsa távol a kábelt a munkavégzési területtől.** A kábelt a keverőkosár beránthatja.
- ▶ **A keverőtartálynak a keverésre alkalmasnak kell lennie és biztosan kell állnia.** Egy nem előírászerűen biztosított tartály irányíthatatlan mozgásba kezdhet.
- ▶ **Gondoskodjon arról, hogy ne fröccsenjen folyadék az elektromos kéziszerszám házára.** Az elektromos kézi-

szerszámbe beható folyadék károkat és áramütéseket okozhat.

- ▶ **Tartsa be és vegye figyelembe a keverésre kerülő anyag biztonsági adatlapján (SDB) található előírásokat és figyelmeztető megjegyzéseket.** A keverésre kerülő anyag egészségkárosító hatású lehet.
- ▶ **Árammegszakadás esetén a be-/kikapcsoló megnyomásával oldja ki a reteszelő kapcsolót.** Ezzel meggátolja az elektromos kéziszerszám akaratlan újraindulását (sérülésveszély).
- ▶ **Ne használja az elektromos kéziszerszámot egy állvánnyal.**

A termék és alkalmazási lehetőségeinek leírása

Olvasa el az összes biztonsági figyelmeztetést és előírást. A következőkben leírt előírások betartásának elmulasztása áramütésekhez, tűzhöz és/vagy súlyos testi sérülésekhez vezethet.

Kérjük hajtja ki a kihajtható ábrás oldalt, és hagyja így kihajtván, miközben ezt a kezelési útmutatót olvassa.

Rendeltetésszerű használat

Az elektromos kéziszerszám poralakú építőanyagok, mint habarcs, vakolat, ragasztóanyagok, valamint oldószert nem tartalmazó festékek, lakkok és hasonló anyagok kikeverésére szolgál.

Az ábrázolásra kerülő komponensek

A készülék ábrázolásra kerülő komponenseinek sorszámozása az elektromos kéziszerszámnak az ábra-oldalon található képére vonatkozik.

- 1 Fokozatválasztó kapcsoló (GRW 18-2 E)
- 2 Be-/kikapcsoló
- 3 Be-/kikapcsoló rögzítőgombja
- 4 Hajtótengely
- 5 Keverőkosár*
- 6 Fogantyú (szigetelt fogantyú-felület)

*A képeken látható vagy a szövegben leírt tartozékok részben nem tartoznak a standard szállítmányhoz. Tartozékprogramunkban valamennyi tartozék megtalálható.

Műszaki adatok

| Keverő berendezés | | GRW 12 E | GRW 18-2 E |
|-------------------------------|--------------------|---------------|---------------|
| Cikkszám | | 3 601 AA7 0.. | 3 601 AA8 0.. |
| Névleges felvett teljesítmény | W | 1200 | 1800 |
| Leadott teljesítmény | W | 780 | 1170 |
| Mechanikus fokozatválasztás | | – | ● |
| Üresjárat fordulatszám | | | |
| – 1. fokozat | perc ⁻¹ | 0 – 1000 | 0 – 450 |
| – 2. fokozat | perc ⁻¹ | – | 0 – 1050 |

Az adatok [U] = 230 V névleges feszültségre vonatkoznak. Ettől eltérő feszültségek esetén és az egyes országok számára készült különleges kivitelekben ezek az adatok változhatnak.

Magyar | 83

| Keverő berendezés | | GRW 12 E | GRW 18-2 E |
|-------------------------------------------------------------------------------------------------------------------------------------------------------------------------------------|--------------------|----------|------------|
| Névleges fordulatszám | | | |
| - 1. fokozat | perc ⁻¹ | 0 – 620 | 0 – 250 |
| - 2. fokozat | perc ⁻¹ | - | 0 – 580 |
| Névleges forgatónyomaték | | | |
| - 1. fokozat | Nm | 12 | 45 |
| - 2. fokozat | Nm | - | 19 |
| Szerszámbefogó egység | | M14 | M14 |
| A keverőkosár legnagyobb átmérője | mm | 140 | 180 |
| Súly az „EPTA-Procedure 01/2003” (2003/01 EPTA-eljárás) szerint | kg | 5,3 | 7,2 |
| Érintésvédelmi osztály | | □/II | □/II |
| Az adatok [U] = 230 V névleges feszültségre vonatkoznak. Ettől eltérő feszültségek esetén és az egyes országok számára készült különleges kivitelekben ezek az adatok változhatnak. | | | |

Zaj és vibráció értékek

| A zajmérési eredmények az EN 60745 szabványban megfelelően kerültek meghatározásra. | | GRW 12 E | GRW 18-2 E |
|--------------------------------------------------------------------------------------------------------------------|------------------|---------------|---------------|
| | | 3 601 AA7 0.. | 3 601 AA8 0.. |
| A készülék A-értékelésű zajszintjének tipikus értékei | | | |
| Zajnyomásszint | dB(A) | 89 | 87 |
| Hangteljesítményszint | dB(A) | 100 | 98 |
| Bizonytalanság, K | dB | 3 | 3 |
| Viseljen fülvédőt! | | | |
| a _h rezgési összértékek (a három irány vektorösszege) és K bizonytalanság az EN 60745 szabvány szerint: | | | |
| a _h | m/s ² | 4,5 | 8,5 |
| K | m/s ² | 1,5 | 1,5 |

Az ezen előírásokban megadott rezgésszint az EN 60745 szabványban rögzített mérési módszerrel került meghatározásra és az elektromos kéziszerszámok összehasonlítására ez az érték felhasználható. Ez az érték a rezgési terhelés ideiglenes becslésére is alkalmas.

A megadott rezgésszint az elektromos kéziszerszám fő alkalmazási területein való használat során fellépő érték. Ha az elektromos kéziszerszámot más alkalmazásokra, különböző tartozékokkal vagy nem kielégítő karbantartás mellett használják, a rezgésszint a fenti értéktől eltérhet. Ez az egész munkaidőre vonatkozó rezgési terhelést lényegesen megnövelheti.

A rezgési terhelés pontos megbecsüléséhez figyelembe kell venni azokat az időszakokat is, amikor a berendezés kikapcsolt állapotban van, vagy amikor be van ugyan kapcsolva, de nem kerül ténylegesen használatra. Ez az egész munkaidőre vonatkozó rezgési terhelést lényegesen csökkentheti. Hozzon kiegészítő biztonsági intézkedéseket a kezelőnek a rezgések hatása elleni védelmére, például: Az elektromos kéziszerszám és a betétszerszámok karbantartása, a kezek melegen tartása, a munkamenetek megszervezése.


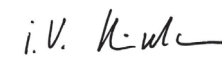
Megfelelőségi nyilatkozat

Egyedüli felelőséggel kijelentjük, hogy a „Műszaki adatok” alatt leírt termék megfelel a következő szabványoknak, illetve irányadó dokumentumoknak: EN 60745 a 2011/65/EU, 2004/108/EK, 2006/42/EK irányelveknek megfelelően.

A műszaki dokumentációja (2006/42/EK) a következő helyen található:

Robert Bosch GmbH, PT/ETM9,
D-70745 Leinfelden-Echterdingen

Henk Becker Helmut Heinzlmann
Executive Vice President Head of Product Certification
Engineering PT/ETM9

PPA:
 i.V. 

Robert Bosch GmbH, Power Tools Division
D-70745 Leinfelden-Echterdingen
27.06.2013

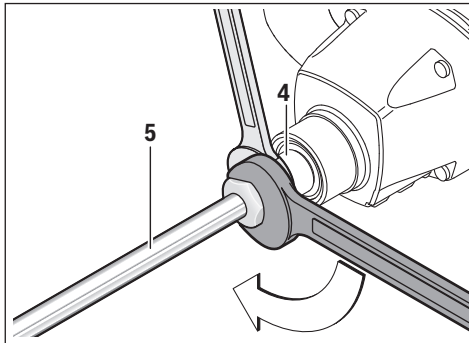
84 | Magyar

Összeszerelés

- ▶ Az elektromos kéziszerszámon végzendő bármely munka megkezdése előtt húzza ki a csatlakozó dugót a dugaszolóaljzatból.

Szerszámcsere

Keverőkosár M 14-es külső menettel



Csavarja bele az **5** keverőkosarat a **4** hajtótengelybe. Ehhez tartsa fogva a **4** hajtótengelyt egy villáskulccsal (GRW 12 E: kulcsméret 22 mm, GRW 18-2 E: kulcsméret 24 mm), és egy második villáskulccsal (kulcsméret 22 mm vagy 24 mm) húzza meg szorosra az **5** keverőkosarat.

A keverőkosár leszereléséhez ugyanezeket a lépéseket kell fordított sorrendben végrehajtani.

Üzemeltetés

Üzembe helyezés

- ▶ **Ügyeljen a helyes hálózati feszültségre! Az áramforrás feszültségének meg kell egyeznie az elektromos kéziszerszám típustábláján található adatokkal.**
- ▶ A porok, például az ásványi porok, egészségkárosító hatások lehetnek. A porok megérintése vagy belégzése a kezelőnél, vagy a közelben tartózkodó más személyeknél allergiás reakciókat és/vagy légúti betegségeket válthatnak ki. A készülékkel azbeszttet tartalmazó anyagokat csak szakembereknek szabad megmunkálniuk.
 - Gondoskodjon a munkahely jó szellőztetéséről.
 - Ehhez a munkához célszerű egy P2 szűrőosztályú porvédő álcot használni.

A feldolgozásra kerülő anyagokkal kapcsolatban tartsa be az adott országban érvényes előírásokat.

Mechanikus fokozatválasztás (GRW 18-2 E)

- ▶ **Az 1 fokozatválasztó kapcsolót csak álló elektromos kéziszerszámon működtesse.**

Nyomja be az **1** fokozatválasztó kapcsolót, majd tolja el addig, amíg elreteszeli.

Az **1** fokozatváltó kapcsolóval **2** különböző fordulatszám tartományt lehet előre kijelölni.



I. fokozat:

Alacsony fordulatszám tartomány; legfeljebb 180 mm átmérőjű keverő kosárral végzett munkákhoz.



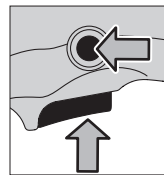
II. fokozat:

Magas fordulatszám tartomány; legfeljebb 140 mm átmérőjű keverő kosárral végzett munkákhoz.

Ha az **1** fokozatválasztó kapcsolót álló készülék mellett nem lehet ütközésig eltolni, forgassa el kissé a hajtótengelyt a keverőkosárral.

Be- és kikapcsolás

Az elektromos kéziszerszám **üzembe helyezéséhez** nyomja be és tartsa benyomva a **2** be-/kikapcsolót.



A benyomott **2** be-/kikapcsoló **rögzítéséhez** nyomja be a **3** rögzítő gombot.

Az elektromos kéziszerszám **kikapcsolásához** engedje el a **2** be-/kikapcsolót, illetve, ha az a **3** reteszelőgombbal reteszelve van, nyomja be rövid időre a **2** be-/kikapcsolót, majd engedje el azt.

Az energia megtakarítására az elektromos kéziszerszámot csak akkor kapcsolja be, ha használja.

A fordulatszám beállítása

A bekapcsolt elektromos kéziszerszám fordulatszámát a **2** be-/kikapcsoló különböző mértékű benyomásával fokozatmentesen lehet szabályozni.

A **2** be-/kikapcsolóra gyakorolt enyhe nyomás alacsony fordulatszámot eredményez. A nyomás növelésekor a fordulatszám is megnövekszik.

Munkavégzési tanácsok

- ▶ **Ne használja az elektromos kéziszerszámot egy állvánnyal.**
- ▶ **Kerülje el a keverésre kerülő anyag szétfröccsentését.** Ellenkező esetben elcsúszhat és elvesztheti az uralmát az elektromos kéziszerszám felett.
- ▶ **Kerülje el az elektromos kéziszerszám csökkentett fordulatszámú tartós üzemeltetését.** Ellenkező esetben az elektromos kéziszerszám motorja túlhevülhet.

A **3** rögzítő gomb kioldásához nyomja be rövid időre, majd engedje el a **2** be-/kikapcsolót. Ezzel meggátolja az elektromos kéziszerszám akaratlan újraindulását (sérülésveszély).

A keverőkosarat a keverésre kerülő anyagtól függően kell megválasztani.

Alacsony viszkozitású anyagok, mint például diszperziós festék, lakk, ragasztó, kiöntő anyag, cementiszap keveréséhez használjon balcsavaros keverőkosarat. A balcsavaros keverőkosár az anyagot felülről lefelé továbbítja. A keverőkosarat az anyag felfelé mutató irányba nyomja. Az alacsony viszkozitású anyag gyakorlatilag fröccsenésmentesen kerül összekeverésre.

Magas viszkozitású anyagokhoz, mint például készvakolat, beton, cement, esztrich, spatulyázó massa, epoxidgyanta használjon jobbcsavaros keverőkosarat. A jobbcsavaros keverőkosár az anyagot alulról felfelé továbbítja. A keverőkosár lassan belemerül a keverésre kerülő anyagba. A magas viszkozitású anyag optimálisan összekeveredik.

A munka során mozgassa fel- és lefelé az elektromos kéziszerszámot. Használat után mindig tisztítsa meg a keverőkosarat.

- ▶ **Az elektromos kéziszerszámot biztonságos helyen tárolja. Gondoskodjon arról, hogy az ne dőlhessen fel.** Ellenkező esetben az elektromos kéziszerszám megrongálódhat.

Karbantartás és szerviz

Karbantartás és tisztítás

- ▶ **Az elektromos kéziszerszámon végzendő bármely munka megkezdése előtt húzza ki a csatlakozó dugót a dugaszolóaljzatból.**
- ▶ **Tartsa mindig tisztán az elektromos kéziszerszámot és annak szellőzőnyílásait, hogy jól és biztonságosan dolgozhasson.**

Ha a csatlakozó vezetékét ki kell cserélni, akkor a cserével csak a magát a Bosch céget, vagy egy Bosch elektromos kéziszerszám-műhely ügyfélszolgálatát szabad megbízni, nehogy a biztonságra veszélyes szituáció lépjen fel.

Vevőszolgálat és használati tanácsadás

A Vevőszolgálat választ ad a termékének javításával és karbantartásával, valamint a pótalkatrészekkel kapcsolatos kérdéseire. A tartalékalkatrészekkel kapcsolatos robbantott ábrák és egyéb információk a címen találhatóak:

www.bosch-pt.com

A Bosch Használati Tanácsadó Team szívesen segít, ha termékeinkkel és azok tartozékaival kapcsolatos kérdései vannak.

Ha kérdései vannak, vagy pótalkatrészeket akar megrendelni, okvetlenül adja meg az elektromos kéziszerszám típusábráján található 10-jegyű cikkszámot.

Magyarország

Robert Bosch Kft.
1103 Budapest
Gyömrői út. 120.
Tel.: (061) 431-3835
Fax: (061) 431-3888

Eltávolítás

Az elektromos kéziszerszámokat, a tartozékokat és a csomagolást a környezetvédelmi szempontoknak megfelelően kell újrafelhasználásra előkészíteni.

Ne dobja ki az elektromos kéziszerszámokat a háztartási szemétkébe!

Csak az EU-tagországok számára:



A használt villamos és elektronikus berendezésekre vonatkozó 2012/19/EU sz. Európai Irányelvnek és ennek a megfelelő országok jogharmonizációjának megfelelően a már használhatatlan elektromos kéziszerszámokat külön össze kell gyűjteni és a környezetvédelmi szempontból megfelelő újra felhasználásra le kell adni.

A változtatások joga fenntartva.

Русский



Сертификат о соответствии
No. RU C-DE.ME77.B.00554
Срок действия сертификата о соответствии по 09.07.2018
ООО «Центр по сертификации стандартизации и систем качества электро-машиностроительной продукции»
141400 Химки Московской области, ул. Ленинградская, 29

Сертификаты о соответствии хранятся по адресу:
ООО «Роберт Бош»

ул. Акад. Королева, 13, стр. 5
Россия, 129515, Москва

Указания по безопасности

Общие указания по технике безопасности для электроинструментов

⚠ ПРЕДУПРЕЖДЕНИЕ Прочтите все указания и инструкции по технике безопасности.

Несоблюдение указаний и инструкций по технике безопасности может стать причиной поражения электрическим током, пожара и тяжелых травм.

Сохраняйте эти инструкции и указания для будущего использования.

Использованное в настоящих инструкциях и указаниях понятие «электроинструмент» распространяется на электроинструмент с питанием от сети (с сетевым шнуром) и на аккумуляторный электроинструмент (без сетевого шнура).

Безопасность рабочего места

- ▶ **Содержите рабочее место в чистоте и хорошо освещенным.** Беспорядок или неосвещенные участки рабочего места могут привести к несчастным случаям.
- ▶ **Не работайте с этим электроинструментом во взрывоопасном помещении, в котором находятся горючие жидкости, воспламеняющиеся газы или пыль.** Электроинструменты искрят, что может привести к воспламенению пыли или паров.

86 | Русский

- ▶ **Во время работы с электроинструментом не допускайте близко к Вашему рабочему месту детей и посторонних лиц.** Отвлечшись, Вы можете потерять контроль над электроинструментом.

Электробезопасность

- ▶ **Штепсельная вилка электроинструмента должна подходить к штепсельной розетке. Ни в коем случае не изменяйте штепсельную вилку. Не применяйте переходные штекеры для электроинструментов с защитным заземлением.** Неизменные штепсельные вилки и подходящие штепсельные розетки снижают риск поражения электротоком.
- ▶ **Предотвращайте телесный контакт с заземленными поверхностями, как то: с трубами, элементами отопления, кухонными плитами и холодильниками.** При заземлении Вашего тела повышается риск поражения электротоком.
- ▶ **Защищайте электроинструмент от дождя и сырости.** Проникновение воды в электроинструмент повышает риск поражения электротоком.
- ▶ **Не разрешается использовать шнур не по назначению, например, для транспортировки или подвески электроинструмента, или для вытягивания вилки из штепсельной розетки. Защищайте шнур от воздействия высоких температур, масла, острых кромок или подвижных частей электроинструмента.** Поврежденный или спутанный шнур повышает риск поражения электротоком.
- ▶ **При работе с электроинструментом под открытым небом применяйте пригодные для этого кабели-удлинители.** Применение пригодного для работы под открытым небом кабеля-удлинителя снижает риск поражения электротоком.
- ▶ **Если невозможно избежать применения электроинструмента в сыром помещении, подключайте электроинструмент через устройство защитного отключения.** Применение устройства защитного отключения снижает риск электрического поражения.

Безопасность людей

- ▶ **Будьте внимательными, следите за тем, что Вы делаете, и продуманно начинайте работу с электроинструментом. Не пользуйтесь электроинструментом в усталом состоянии или если Вы находитесь в состоянии наркотического или алкогольного опьянения или под воздействием лекарств.** Один момент невнимательности при работе с электроинструментом может привести к серьезным травмам.
- ▶ **Применяйте средства индивидуальной защиты и всегда защитные очки.** Использование средств индивидуальной защиты, как то: защитной маски, обуви на нескользящей подошве, защитного шлема или средств защиты органов слуха, – в зависимости от вида работы с электроинструментом снижает риск получения травм.
- ▶ **Предотвращайте непреднамеренное включение электроинструмента. Перед подключением электроинструмента к электропитанию и/или к**

аккумулятору убедитесь в выключенном состоянии электроинструмента. Удержание пальца на выключателе при транспортировке электроинструмента и подключение к сети питания включенного электроинструмента чревато несчастными случаями.

- ▶ **Убирайте установочный инструмент или гаечные ключи до включения электроинструмента.** Инструмент или ключ, находящийся во вращающейся части электроинструмента, может привести к травмам.
- ▶ **Не принимайте неестественное положение корпуса тела. Всегда занимайте устойчивое положение и сохраняйте равновесие.** Благодаря этому Вы можете лучше контролировать электроинструмент в неожиданных ситуациях.
- ▶ **Носите подходящую рабочую одежду. Не носите широкую одежду и украшения. Держите волосы, одежду и рукавицы вдали от движущихся частей.** Широкая одежда, украшения или длинные волосы могут быть затянuty вращающимися частями.
- ▶ **При наличии возможности установки пылеотсасывающих и пылесборных устройств проверяйте их присоединение и правильное использование.** Применение пылеотсоса может снизить опасность, создаваемую пылью.

Применение электроинструмента и обращение с ним

- ▶ **Не перегружайте электроинструмент. Используйте для Вашей работы предназначенный для этого электроинструмент.** С подходящим электроинструментом Вы работаете лучше и надежнее в указанном диапазоне мощности.
- ▶ **Не работайте с электроинструментом при неисправном выключателе.** Электроинструмент, который не поддается включению или выключению, опасен и должен быть отремонтирован.
- ▶ **До начала наладки электроинструмента, перед заменой принадлежностей и прекращением работы отключайте штепсельную вилку от розетки сети и/или выньте аккумулятор.** Эта мера предосторожности предотвращает непреднамеренное включение электроинструмента.
- ▶ **Храните электроинструменты в недоступном для детей месте. Не разрешайте пользоваться электроинструментом лицам, которые не знакомы с ним или не читали настоящих инструкций.** Электроинструменты опасны в руках неопытных лиц.
- ▶ **Тщательно ухаживайте за электроинструментом. Проверяйте безупречную функцию и ход движущихся частей электроинструмента, отсутствие поломок или повреждений, отрицательно влияющих на функцию электроинструмента. Поврежденные части должны быть отремонтированы до использования электроинструмента.** Плохое обслуживание электроинструментов является причиной большого числа несчастных случаев.
- ▶ **Держите режущий инструмент в заточенном и чистом состоянии.** Заботливо ухоженные режущие инструменты с острыми режущими кромками режут заклиниваются и их легче вести.

► **Применяйте электроинструмент, принадлежности, рабочие инструменты и т. п. в соответствии с настоящими инструкциями. Учитывайте при этом рабочие условия и выполняемую работу.** Использование электроинструментов для непредусмотренных работ может привести к опасным ситуациям.

Сервис

► **Ремонт Вашего электроинструмента поручайте только квалифицированному персоналу и только с применением оригинальных запасных частей.** Этим обеспечивается безопасность электроинструмента.

Характерные для электроинструмента указания по безопасности

- **Не обрабатывайте взрывоопасные материалы (например, легко воспламеняющиеся растворители).** Электроинструменты искрят, а искры могут воспламенить возникающие пары.
- **Если электроинструмент упадет в перемешиваемую массу, то немедленно отключите вилку сети от штепсельной розетки и предоставьте электроинструмент сервисной службе для контроля.** Проникшая в электроинструмент перемешиваемая масса может привести к повреждениям и поражению электротоком.
- **Крепко держите электроинструмент во время работы двумя руками за изолированные рукоятки и следите за устойчивым положением тела.** Двумя руками Вы можете более надежно вести электроинструмент. Потеря контроля может привести к травмам.
- **При выполнении работ, при которых рабочий инструмент может задеть скрытую электропроводку или собственный сетевой кабель, держите электроинструмент за изолированные ручки.** Контакт с проводкой под напряжением может привести к попаданию под напряжение металлических частей электроинструмента и к поражению электротоком.
- **При заклинивании рабочего инструмента немедленно выключайте электроинструмент. Будьте готовы к высоким реакционным моментам, которые ведут к обратному удару.** Рабочий инструмент заедает:
 - при перегрузке электроинструмента или
 - при перекашивании обрабатываемой детали.
- **Не применяйте инструмент для смешивания продуктов питания.** Наши электроинструменты и принадлежности к ним не предназначены для работы с продуктами питания.
- **Держите шнур питания в стороне от рабочей зоны.** Шнур питания может попасть в смесительную лопатку.
- **Смесительная чаша должна быть пригодной для смешивания и хорошо стоять.** Плохо закрепленная чаша может неконтролируемо перемещаться.

► **Примите меры к тому, чтобы на корпус электроинструмента не попадали брызги.** Попадание жидкости в электроинструмент чревато повреждениями и поражением электрическим током.

► **Выполняйте указания и предупреждения, содержащиеся в памятке к смешиваемому материалу.** Смешиваемый материал может быть вредным для здоровья.

► **При перебоях в питании отпустите фиксатор, нажав на выключатель.** Этим предотвращается непреднамеренный повторный запуск электроинструмента (опасность травм).

► **Не используйте электроинструмент в станине.**

Описание продукта и услуг



Прочтите все указания и инструкции по технике безопасности. Упущения в отношении указаний и инструкций по технике безопасности могут стать причиной поражения электрическим током, пожара и тяжелых травм.

Пожалуйста, откройте раскладную страницу с иллюстрациями электроинструмента и оставляйте ее открытой, пока Вы изучаете руководство по эксплуатации.

Применение по назначению

Электроинструмент предназначен для замешивания порошкообразных строительных материалов, например, кладочного и отделочного растворов, клея, а также красок, лаков и подобных веществ с содержанием растворителей.

Изображенные составные части

Нумерация представленных компонентов выполнена по изображению на странице с иллюстрациями.

- 1 Переключатель передач (GRW 18-2 E)
- 2 Выключатель
- 3 Кнопка фиксирования выключателя
- 4 Шпиндель привода
- 5 Корзина мешалки*
- 6 Рукоятка (с изолированной поверхностью)

*Изображенные или описанные принадлежности не входят в стандартный объем поставки. Полный ассортимент принадлежностей Вы найдете в нашей программе принадлежностей.

88 | Русский

Технические данные

| Миксер | | GRW 12 E | GRW 18-2 E |
|------------------------------------------------------------------------------------------------------------------------------------------------------------------------------|-------------------|---------------|---------------|
| Товарный № | | 3 601 AA7 0.. | 3 601 AA8 0.. |
| Ном. потребляемая мощность | Вт | 1200 | 1800 |
| Полезная мощность | Вт | 780 | 1170 |
| Механический выбор передачи | | – | ● |
| Число оборотов холостого хода | | | |
| – 1-я передача | мин ⁻¹ | 0 – 1000 | 0 – 450 |
| – 2-я передача | мин ⁻¹ | – | 0 – 1050 |
| Номинальное число оборотов | | | |
| – 1-я передача | мин ⁻¹ | 0 – 620 | 0 – 250 |
| – 2-я передача | мин ⁻¹ | – | 0 – 580 |
| Номинальный вращающий момент | | | |
| – 1-я передача | Нм | 12 | 45 |
| – 2-я передача | Нм | – | 19 |
| Патрон | | M14 | M14 |
| Макс. диаметр смесительной лопатки | мм | 140 | 180 |
| Вес согласно ЕРТА-Procedure 01/2003 | кг | 5,3 | 7,2 |
| Класс защиты | | □/II | □/II |
| Параметры указаны для номинального напряжения [U] 230 В. При других значениях напряжения, а также в специфическом для страны исполнении инструмента возможны иные параметры. | | | |

Данные по шуму и вибрации

| Уровень шума определен в соответствии с европейской нормой EN 60745. | | GRW 12 E | GRW 18-2 E |
|-------------------------------------------------------------------------------------------------------------------|------------------|---------------|---------------|
| | | 3 601 AA7 0.. | 3 601 AA8 0.. |
| А-взвешенный уровень шума инструмента составляет типично | | | |
| уровень звукового давления | дБ(А) | 89 | 87 |
| уровень звуковой мощности | дБ(А) | 100 | 98 |
| недостоверность К | дБ | 3 | 3 |
| Применяйте средства защиты органов слуха! | | | |
| Суммарная вибрация a_h (векторная сумма трех направлений) и погрешность К определены в соответствии с EN 60745: | | | |
| a_h | м/с ² | 4,5 | 8,5 |
| К | м/с ² | 1,5 | 1,5 |

Указанный в этих инструкциях уровень вибрации определен в соответствии со стандартизированной методикой измерений, прописанной в EN 60745, и может использоваться для сравнения электроинструментов. Он пригоден также для предварительной оценки вибрационной нагрузки.

Уровень вибрации указан для основных видов работы с электроинструментом. Однако если электроинструмент будет использован для выполнения других работ, с различными принадлежностями, с применением сменных рабочих инструментов, не предусмотренных изготовителем, или техническое обслуживание не будет отвечать предписаниям, то уровень вибрации может быть иным. Это может значительно повысить вибрационную нагрузку в течение всей продолжительности работы.

Для точной оценки вибрационной нагрузки в течение определенного временного интервала нужно учитывать

также и время, когда инструмент выключен или, хотя и выключен, но не находится в работе. Это может значительно сократить нагрузку от вибрации в расчете на полное рабочее время.

Предусмотрите дополнительные меры безопасности для защиты оператора от воздействия вибрации, например: техническое обслуживание электроинструмента и рабочих инструментов, меры по поддержанию рук в тепле, организация технологических процессов.

Заявление о соответствии 

С полной ответственностью мы заявляем, что описанный в разделе «Технические данные» продукт соответствует нижеследующим стандартам или нормативным документам: EN 60745 согласно положениям Директив 2011/65/EU, 2004/108/EC, 2006/42/EC.

Техническая документация (2006/42/EC):

Robert Bosch GmbH, PT/ETM9,
D-70745 Leinfelden-Echterdingen

Henk Becker Helmut Heinzlmann
Executive Vice President Head of Product Certification
Engineering PT/ETM9

PPa
Henk Becker *i.V. K. W. M.*

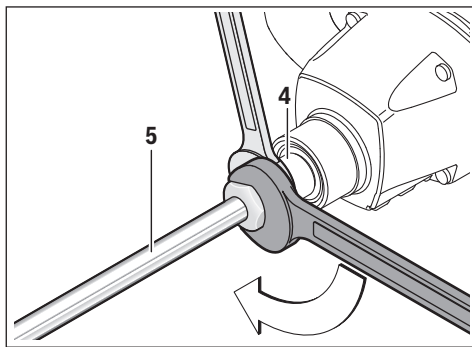
Robert Bosch GmbH, Power Tools Division
D-70745 Leinfelden-Echterdingen
27.06.2013

Сборка

- ▶ **Перед любыми манипуляциями с электроинструментом вытаскивайте штепсель из розетки.**

Замена рабочего инструмента

Корзина мешалки с наружной резьбой M 14



Закрутите смесительную лопатку **5** в приводной шпindel **4**. Для этого придерживайте приводной шпindel **4** одним вилочным гаечным ключом (GRW 12 E: размера зева 22 мм, GRW 18-2 E: размер зева 24 мм) и затяните вторым вилочным гаечным ключом (размер зева 22 мм или 24 мм) смесительную лопатку **5**.

Снятие корзины мешалки осуществляется в обратной последовательности.

Работа с инструментом

Включение электроинструмента

- ▶ **Примите во внимание напряжение в сети! Напряжение источника питания должно соответствовать данным на заводской табличке электроинструмента.**
- ▶ Пыль, напр., минеральная пыль, может нанести ущерб здоровью. Контакт с пылью или вдыхание пыли может вызвать у оператора или находящихся поблизости людей аллергические реакции и/или стать причиной заболеваний дыхательных путей. Поручайте обработку содержащего асбест материала только специалистам.
 - Хорошо проветривайте рабочее место.

- Рекомендуется пользоваться респираторной маской с фильтром класса P2.

Соблюдайте действующие в Вашей стране предписания для обрабатываемых материалов.

Механический выбор передачи (GRW 18-2 E)

- ▶ **Приводите в действие переключатель передач **1** только при остановленном электроинструменте.**

Прижмите переключатель передач **1** и сдвиньте его до фиксации.

Переключателем передач **1** можно предварительно выбрать один из двух диапазонов числа оборотов.



I передача:

Низкий диапазон частоты вращения; для смесительных лопаток диаметром до 180 мм.



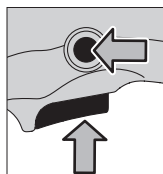
II передача:

Высокий диапазон частоты вращения; для смесительных лопаток диаметром до 140 мм.

Если при остановленном электроинструменте переключатель передач **1** не сдвигается до упора, слегка поверните приводной шпindel со смесительной лопаткой.

Включение/выключение

Для **включения** электроинструмента нажмите на выключатель **2** и держите его нажатым.



Для **фиксации** нажатого выключателя **2** нажмите на кнопку фиксирования **3**.

Для **выключения** электроинструмента отпустите выключатель **2** или, если он был зафиксирован кнопкой фиксирования **3**, нажмите и отпустите выключатель **2**.

В целях экономии электроэнергии включайте электроинструмент только тогда, когда Вы собираетесь работать с ним.

Установка числа оборотов

Вы можете плавно регулировать число оборотов включенного электроинструмента, изменяя для этого усилие нажатия на выключатель **2**.

При слабом нажатии на выключатель **2** электроинструмент работает с низким числом оборотов. С увеличением силы нажатия число оборотов увеличивается.

Указания по применению

- ▶ **Не используйте электроинструмент в станине.**
- ▶ **Избегайте разбрызгивания перемешиваемого материала.** Иначе Вы можете поскользнуться, и электроинструмент может выйти из-под контроля.

90 | Русский

- ▶ **Старайтесь не работать с электроинструментом продолжительное время на сниженном числе оборотов.** Поскольку это чревато перегревом мотора электроинструмента.

Чтобы отпустить кнопку фиксирования **3**, коротко нажмите на выключатель **2** и опять отпустите. Этим предотвращается непреднамеренный повторный запуск электроинструмента (опасность травм).

Выбор смесительной лопатки зависит от смешиваемого материала.

Для материалов с низкой вязкостью, как напр., вододисперсионные краски, лаки, клей, уплотняющая мастика, цементный шлам, используйте смесительную лопатку с левой спиралью. При смесительной лопатке с левой спиралью материал перемещается сверху вниз. Смесительная лопатка прижимается вверх. Материал с низкой вязкостью смешивается, практически не разбрызгиваясь.

Для материалов с высокой вязкостью, как напр., готовая штукатурная смесь, бетон, цемент, эстрих-гипс, шпаклевочная масса, эпоксидные смолы, используйте смесительную лопатку с правой спиралью. При смесительной лопатке с правой спиралью материал опускается сверху вниз. Смесительная лопатка втягивается в материал. Материал с высокой вязкостью оптимальным образом перемешивается.

Во время работы перемещайте электроинструмент вверх и вниз. После использования очищайте корзину мешалки.

- ▶ **Храните электроинструмент в надежном месте. Следите за тем, чтобы он не мог упасть.** В противном случае электроинструмент может быть поврежден.

Техобслуживание и сервис

Техобслуживание и очистка

- ▶ **Перед любыми манипуляциями с электроинструментом вытаскивайте штепсель из розетки.**
- ▶ **Для обеспечения качественной и безопасной работы следует постоянно содержать электроинструмент и вентиляционные щели в чистоте.**

Если требуется поменять шнур, обращайтесь на фирму Bosch или в авторизованную сервисную мастерскую для электроинструментов Bosch.

Сервис и консультирование на предмет использования продукции

Сервисная мастерская ответит на все Ваши вопросы по ремонту и обслуживанию Вашего продукта и по запчастям. Монтажные чертежи и информацию по запчастям Вы найдете также по адресу:

www.bosch-pt.com

Коллектив сотрудников Bosch, предоставляющий консультации на предмет использования продукции, с удовольствием ответит на все Ваши вопросы относительно нашей продукции и ее принадлежностей.

Пожалуйста, во всех запросах и заказах запчастей обязательно указывайте 10-значный товарный номер по заводской табличке электроинструмента.

Для региона: Россия, Беларусь, Казахстан

Гарантийное обслуживание и ремонт электроинструмента, с соблюдением требований и норм изготовителя производятся на территории всех стран только в фирменных или авторизованных сервисных центрах «Роберт Бош».

ПРЕДУПРЕЖДЕНИЕ! Использование контрафактной продукции опасно в эксплуатации, может привести к ущербу для Вашего здоровья. Изготовление и распространение контрафактной продукции преследуется по Закону в административном и уголовном порядке.

Россия

ООО «Роберт Бош»

Сервисный центр по обслуживанию электроинструмента ул. Академика Королева, стр. 13/5

129515, Москва

Россия

Тел.: 8 800 100 8007

E-Mail: pt-service.ru@bosch.com

Полную информацию о расположении сервисных центров Вы можете получить на официальном сайте

www.bosch-pt.ru либо по телефону справочно-сервисной службы Bosch 8-800-100-8007 (звонок бесплатный).

Беларусь

ИП «Роберт Бош» ООО

Сервисный центр по обслуживанию электроинструмента ул. Тимирязева, 65А-020

220035, г. Минск

Беларусь

Тел.: +375 (17) 254 78 71

Тел.: +375 (17) 254 79 15/16

Факс: +375 (17) 254 78 75

E-Mail: pt-service.by@bosch.com

Официальный сайт: www.bosch-pt.by

Казахстан

ТОО «Роберт Бош»

Сервисный центр по обслуживанию электроинструмента

г. Алматы

Казахстан

050050

пр. Райымбека 169/1

уг. ул. Коммунальная

Тел.: +7 (727) 232 37 07

Факс: +7 (727) 233 07 87

E-Mail: info.powertools.ka@bosch.com

Официальный сайт: www.bosch.kz; www.bosch-pt.kz

Утилизация

Отслужившие свой срок электроинструменты, принадлежности и упаковку следует сдавать на экологически чистую рекуперацию отходов.

Не выбрасывайте электроинструменты в бытовой мусор!

Тільки для стран-членів ЄС:

Согласно Европейской Директиве 2012/19/EU о старых электрических и электронных инструментах и приборах и адекватному предписанию национально-го права, отслужившие свой срок электроинструменты должны отдельно собираться и сдаваться на экологически чистую утилизацию.

Возможны изменения.

Українська

Вказівки з техніки безпеки

Загальні застереження для електроприладів

⚠ ПОПЕРЕДЖЕННЯ Прочитайте всі застереження і вказівки.

Недотримання застережень і вказівок може призвести до ураження електричним струмом, пожежі та/або серйозних травм.

Добре зберігайте на майбутнє ці попередження і вказівки.

Під поняттям «електроприлад» в цих застереженнях мається на увазі електроприлад, що працює від мережі (з електрокабелем) або від акумуляторної батареї (без електрокабелю).

Безпека на робочому місці

- ▶ **Тримайте своє робоче місце в чистоті і забезпечте добре освітлення робочого місця.** Безлад або погане освітлення на робочому місці можуть призвести до нещасних випадків.
- ▶ **Не працюйте з електроприладом у середовищі, де існує небезпека вибуху внаслідок присутності горючих рідин, газів або пилу.** Електроприлади можуть породжувати іскри, від яких може займатися пил або пари.
- ▶ **Під час праці з електроприладом не підпускайте до робочого місця дітей та інших людей.** Ви можете втратити контроль над приладом, якщо Ваша увага буде відвернута.

Електрична безпека

- ▶ **Штепсель електроприладу повинен підходити до розетки. Не дозволяється міняти щось в штепселі. Для роботи з електроприладами, що мають захисне заземлення, не використовуйте адаптери.** Використання оригінального штепселя та належної розетки зменшує ризик ураження електричним струмом.
- ▶ **Уникайте контакту частин тіла із заземленими поверхнями, як напр., трубами, батареями опалення, плитами та холодильниками.** Коли Ваше тіло заземлене, існує збільшена небезпека ураження електричним струмом.

- ▶ **Захищайте прилад від дощу і вологи.** Попадання води в електроприлад збільшує ризик ураження електричним струмом.
- ▶ **Не використовуйте кабель для перенесення електроприладу, підвішування або витягування штепселя з розетки. Захищайте кабель від тепла, олії, гострих країв та деталей приладу, що рухаються.** Пошкоджений або закручений кабель збільшує ризик ураження електричним струмом.
- ▶ **Для зовнішніх робіт обов'язково використовуйте лише такий подовжувач, що придатний для зовнішніх робіт.** Використання подовжувача, що розрахований на зовнішні роботи, зменшує ризик ураження електричним струмом.
- ▶ **Якщо не можна запобігти використанню електроприладу у вологому середовищі, використовуйте пристрій захисного вимкнення.** Використання пристрою захисного вимкнення зменшує ризик ураження електричним струмом.

Безпека людей

- ▶ **Будьте уважними, слідкуйте за тим, що Ви робите, та розсудливо поведіться під час роботи з електроприладом. Не користуйтеся електроприладом, якщо Ви стомлені або знаходитесь під дією наркотиків, спиртних напоїв або ліків.** Мить неуважності при користуванні електроприладом може призвести до серйозних травм.
- ▶ **Вдягайте особисте захисне спорядження та обов'язково вдягайте захисні окуляри.** Вдягання особистого захисного спорядження, як напр., – в залежності від виду робіт – захисної маски, спецвзуття, що не ковзається, каски та навушників, зменшує ризик травм.
- ▶ **Уникайте випадкового вмикання. Перш ніж увімкнути електроприлад в електромережу або під'єднати акумуляторну батарею, брати його в руки або переносити, впевніться в тому, що електроприлад вимкнений.** Тримання пальця на вимикачі під час перенесення електроприладу або підключення в розетку увімкнутого приладу може призвести до травм.
- ▶ **Перед тим, як вмикати електроприлад, приберіть налагоджувальні інструменти та гайковий ключ.** Перебування налагоджувального інструмента або ключа в частині приладу, що обертається, може призвести до травм.
- ▶ **Уникайте неприродного положення тіла. Зберігайте стійке положення та завжди зберігайте рівновагу.** Це дозволить Вам краще зберігати контроль над електроприладом у несподіваних ситуаціях.
- ▶ **Вдягайте придатний одяг. Не вдягайте просторий одяг та прикраси. Не підставляйте волосся, одяг та рукавиці до деталей приладу, що рухаються.** Просторий одяг, довге волосся та прикраси можуть потрапити в деталі, що рухаються.
- ▶ **Якщо існує можливість монтувати пилосмоктувальні або пилоуловлюючі пристрої,**

92 | Українська

переконайтеся, щоб вони були добре під'єднані та правильно використовувалися. Використання пило-відсмоктувального пристрою може зменшити небезпеки, зумовлені пилом.

Правильне поводження та користування електроприладами

- ▶ **Не перевантажуйте прилад. Використовуйте такий прилад, що спеціально призначений для відповідної роботи.** З придатним приладом Ви з меншим ризиком отримаєте кращі результати роботи, якщо будете працювати в зазначеному діапазоні потужності.
- ▶ **Не користуйтеся електроприладом з пошкодженим вимикачем.** Електроприлад, який не можна увімкнути або вимкнути, є небезпечним і його треба відремонтувати.
- ▶ **Перед тим, як регулювати що-небудь на приладі, міняти приладдя або ховати прилад, витягніть штепсель із розетки та/або витягніть акумуляторну батарею.** Ці попереджувальні заходи з техніки безпеки зменшують ризик випадкового запуску приладу.
- ▶ **Ховайте електроприлади, якими Ви саме не користуєтесь, від дітей. Не дозволяйте користуватися електроприладом особам, що не знайомі з його роботою або не читали ці вказівки.** У разі застосування недосвідченими особами прилади несуть в собі небезпеку.
- ▶ **Старанно доглядайте за електроприладом. Перевіряйте, щоб рухомі деталі приладу бездоганно працювали та не заїдали, не були пошкодженими або настільки пошкодженими, щоб це могло вплинути на функціонування електроприладу. Пошкоджені деталі треба відремонтувати, перш ніж користуватися ними знов.** Велика кількість нещасних випадків спричиняється поганим доглядом за електроприладами.
- ▶ **Тримайте різальні інструменти нагостреними та в чистоті.** Старанно доглянуті різальні інструменти з гострим різальним краєм менше застряють та легші в експлуатації.
- ▶ **Використовуйте електроприлад, приладдя до нього, робочі інструменти т. і. відповідно до цих вказівок. Беріть до уваги при цьому умови роботи та специфіку виконуваної роботи.** Використання електроприладів для робіт, для яких вони не передбачені, може призвести до небезпечних ситуацій.

Сервіс

- ▶ **Віддавайте свій прилад на ремонт лише кваліфікованим фахівцям та лише з використанням оригінальних запчастин.** Це забезпечить безпечність приладу на довгий час.

Специфічні для приладу вказівки з техніки безпеки

- ▶ **Не обробляйте вибухонебезпечні матеріали (напр., легко займисті розчинники).** Електроприлади утворюють іскри, від яких можуть займатися виникаючі пари.

▶ **Якщо електроприлад впав у змішуваний продукт, негайно витягніть мережний штепсель і віддайте електроприлад на перевірку в сервісну майстерню.** Потрапляння змішаного продукту в електроприлад може спричинити пошкодження і призводити до удару електричним струмом.

▶ **Під час роботи міцно тримайте електроінструмент обома руками за ізольовані рукоятки і зберігайте стійке положення тіла.** Двома руками Ви можете більш надійно працювати електроінструментом. Втрата контролю може призводити до тілесних ушкоджень.

▶ **При роботах, коли робочий інструмент може зачепити заховану електропроводку або власний шнур живлення, тримайте електроінструмент за ізольовані рукоятки.** Зачеплення проводки, що знаходиться під напругою, може заряджувати також і металеві частини інструменту та призводити до ураження електричним струмом.

▶ **Негайно вимкніть електроприлад, якщо робочий інструмент застряє. Будьте готові до високих реактивних моментів, що призводять до сипання.**

Робочий інструмент застряє при:
– перевантаженні електроприладу або
– перекошенні у оброблюваній заготовці.

▶ **Не використовуйте інструмент для змішування продуктів харчування.** Наші електроінструменти і приладдя до них не призначені для роботи з продуктами харчування.

▶ **Тримайте шнур живлення на відстані від робочої зони.** Шнур живлення може потрапити у змішувальну лопатку.

▶ **Змішувальна чаша має бути надійно встановлена і бути придатною для змішування.** Погано закріплена чаша може неконтрольовано рухатися.

▶ **Слідкуйте за тим, щоб на корпус електроінструмента не потрапляла рідина.** Рідина, що потрапила в електроінструмент, може призвести до пошкодження і ураження електричним струмом.

▶ **Виконуйте вказівки і попередження, що містяться у пам'ятці до матеріалу, який змішується.** Змішуваний матеріал може бути шкідливим для здоров'я.

▶ **При перебоях у живленні відпустіть фіксатор, натиснувши на вимикач.** Цим запобігається ненавмисне повторне увімкнення електроінструменту (небезпека травм).

▶ **Не використовуйте електроінструмент на станині.**

Опис продукту і послуг



Прочитайте всі застереження і вказівки. Недотримання застережень і вказівок може призвести до ураження електричним струмом, пожежі та/або серйозних травм.

Будь ласка, розгорніть сторінку із зображенням приладу і тримайте її перед собою увесь час, коли будете читати інструкцію.

Призначення приладу

Електроприлад призначений для перемішування порошкоподібних будівельних матеріалів, як напр., розчинів, штукатурки, клеїв, а також фарб і лаків, що не містять розчинників, та подібних речовин.

Зображені компоненти

Нумерація зображених компонентів посилається на зображення електроприладу на сторінці з малюнком.

- 1 Перемикач швидкості (GRW 18-2 E)
- 2 Вимикач
- 3 Кнопка фіксації вимикача
- 4 Приводний шпindel
- 5 Мішална корзина*
- 6 Рукоятка (з ізолюваною поверхнею)

*Зображене або описане приладдя не входить в стандартний обсяг поставки. Повний асортимент приладдя Ви знайдете в нашій програмі приладдя.

Технічні дані

| Мішалка | | GRW 12 E | GRW 18-2 E |
|---------------------------------------------------------------------------------------------------------------------------------------------------------|---------------------|---------------|---------------|
| Товарний номер | | 3 601 AA7 0.. | 3 601 AA8 0.. |
| Ном. споживана потужність | Вт | 1200 | 1800 |
| Корисна потужність | Вт | 780 | 1170 |
| Механічне перемикання швидкості | | - | ● |
| Кількість обертів на холостому ходу | | | |
| - 1-а швидкість | хвил. ⁻¹ | 0 – 1000 | 0 – 450 |
| - 2-а швидкість | хвил. ⁻¹ | - | 0 – 1050 |
| Номінальна кількість обертів | | | |
| - 1-а швидкість | хвил. ⁻¹ | 0 – 620 | 0 – 250 |
| - 2-а швидкість | хвил. ⁻¹ | - | 0 – 580 |
| Номінальний обертальний момент | | | |
| - 1-а швидкість | Нм | 12 | 45 |
| - 2-а швидкість | Нм | - | 19 |
| Патрон | | M14 | M14 |
| Макс. діаметр змішувальної лопатки | мм | 140 | 180 |
| Вага відповідно до EPTA-Procedure 01/2003 | кг | 5,3 | 7,2 |
| Клас захисту | | □/II | □/II |
| Параметри зазначені для номінальної напруги [U] 230 В. При інших значеннях напруги, а також у специфічному для країни виконанні можливі інші параметри. | | | |

Інформація щодо шуму і вібрації

| | | GRW 12 E 3 601 AA7 0.. | GRW 18-2 E 3 601 AA8 0.. |
|-------------------------------------------------------------------------------------------------------|------------------|---------------------------|-----------------------------|
| Рівень шумів визначений відповідно до європейської норми EN 60745. | | | |
| Оцінений як А рівень звукового тиску від приладу, як правило, становить | | | |
| звукове навантаження | дБ(А) | 89 | 87 |
| звукова потужність | дБ(А) | 100 | 98 |
| похибка К | дБ | 3 | 3 |
| Вдягайте навушники! | | | |
| Сумарна вібрація a_h (векторна сума трьох напрямків) та похибка К визначені відповідно до EN 60745: | | | |
| a_h | м/с ² | 4,5 | 8,5 |
| К | м/с ² | 1,5 | 1,5 |

Зазначений в цих вказівках рівень вібрації був визначений за процедурою, визначеною в EN 60745; нею можна користуватися для порівняння електроінструментів. Він придатний також і для попередньої оцінки вібраційного навантаження.

Зазначений рівень вібрації стосується головних робіт, для яких застосовується електроприлад. Однак при

застосуванні електроінструменту для інших робіт, роботі з різними приладдями або з іншими змінними робочими інструментами або при недостатньому технічному обслуговуванні рівень вібрації може бути іншим. В результаті вібраційне навантаження протягом всього інтервалу використання приладу може значно зростати.

94 | Українська

Для точної оцінки вібраційного навантаження треба враховувати також і інтервали часу, коли прилад вимкнтий або, хоч і увімкнтий, але саме не в роботі. Це може значно зменшити вібраційне навантаження протягом всього інтервалу використання приладу. Визначте додаткові заходи безпеки для захисту від вібрації працюючого з приладом, як напр.: технічне обслуговування електроприладу і робочих інструментів, нагрівання рук, організація робочих процесів.

Заява про відповідність **CE**

Ми заявляємо під нашу виключну відповідальність, що описаний в «Технічні дані» продукт відповідає таким нормам або нормативним документам: EN 60745 у відповідності до положень директив 2011/65/EU, 2004/108/EC, 2006/42/EC.

Технічна документація (2006/42/EC):
Robert Bosch GmbH, PT/ETM9,
D-70745 Leinfelden-Echterdingen

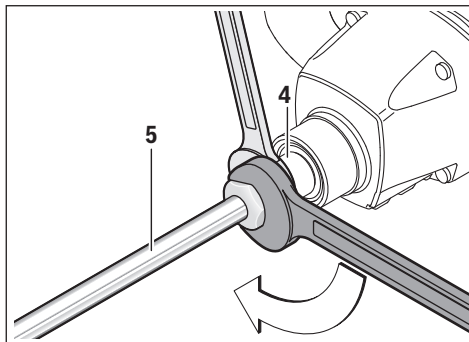
| | |
|--------------------------|-------------------------------|
| Henk Becker | Helmut Heinzlmann |
| Executive Vice President | Head of Product Certification |
| Engineering | PT/ETM9 |

PPA
Henk Becker i.v. *Helmut Heinzlmann*

Robert Bosch GmbH, Power Tools Division
D-70745 Leinfelden-Echterdingen
27.06.2013

Монтаж

- ▶ **Перед будь-якими маніпуляціями з електроприладом витягніть штепсель з розетки.**

Заміна робочого інструмента**Мішална корзина із зовнішньою різьбою M 14**

Закрутіть змішувальну лопатку **5** у приводний шпindel **4**. Для цього притримуйте приводний шпindel **4** одним гайковим ключем (GRW 12 E: розмір зіву 22 мм, GRW 18-2 E: розмір зіву 24 мм) і затягніть другим гайковим ключем (розмір зіву 22 мм або 24 мм) змішувальну лопатку **5**.

Демонтаж мішалної корзини здійснюється у зворотній послідовності.

Робота**Початок роботи**

- ▶ **Зважайте на напругу у мережі! Напруга в джерелі струму повинна відповідати даним на заводській таблиці електроінструменту.**

- ▶ Пил, напр., мінеральний пил, може бути шкідливим для здоров'я. Контакт з пилом або вдихання пилу може викликати у Вас або у осіб, що знаходяться поблизу, алергійні реакції та/або захворювання дихальних шляхів.

Матеріали, що містять азбест, дозволяється обробляти лише фахівцям.

- Слідкуйте за доброю вентиляцією на робочому місці.
- Рекомендується вдягати респіраторну маску з фільтром класу P2.

Додержуйтеся приписів щодо оброблюваних матеріалів, що діють у Вашій країні.

Механічне перемикання швидкості (GRW 18-2 E)

- ▶ **Перемикайте перемикач передач **1** лише при зупиненому електроінструменті.**

Натисніть на перемикач передач **1** і посуньте його до фіксації.

За допомогою перемикача швидкості **1** можна встановлювати 2 діапазони кількості обертів.

**I передача:**

Низький діапазон частоти обертання; для змішувальних лопаток діаметром до 180 мм.

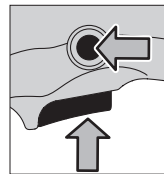
**II передача:**

Високий діапазон частоти обертання; для змішувальних лопаток діаметром до 140 мм.

Якщо перемикач передач **1** при зупиненому електроінструменті не можна посувати до упору, трохи покрутіть приводний шпindel із змішувальною лопаткою.

Вмикання/вимикання

Щоб **увімкнути** електроприлад, натисніть на вимикач **2** і тримайте його натиснутим.



Щоб **зафіксувати** натиснутий вимикач **2**, натисніть на фіксатор **3**.

Щоб **вимкнути** електроприлад, відпустіть вимикач **2** або, якщо він зафіксований кнопкою фіксації **3**, коротко натисніть на вимикач **2** та знову відпустіть його.

З міркувань заощадження електроенергії вмикайте електроінструмент лише тоді, коли Ви збираєтесь користуватися ним.

Регулювання кількості обертів

Кількість обертів увімкненого електроприладу можна плавно регулювати більшим чи меншим натисканням на вимикач **2**.

При легкому натисканні на вимикач **2** прилад працює з малою кількістю обертів. Із збільшенням сили натискування кількість обертів збільшується.

Вказівки щодо роботи

- ▶ **Не використовуйте електроінструмент на станині.**
- ▶ **Уникайте розбризкування змішуваного продукту.** Інакше Ви можете посковзнутися, і електроінструмент може вийти у Вас з-під контролю.
- ▶ **Не працюйте з електроінструментом тривалий час при зменшених кількостях обертів.** Інакше мотор електроінструменту може перегрітися.

Щоб відпустити фіксатор **3**, коротко натисніть на вимикач **2** і відпустіть. Цим запобігається можливість повторного увімкнення електроінструменту (небезпека травм).

Вибір змішувальної лопатки залежить від матеріалу, який змішується.

Для матеріалу з низькою в'язкістю, як напр., водоемульсійні фарби, лаки, клей, ущільнювальна мастика, цементний шлам, використовуйте змішувальну лопатку з лівою спіраллю. При використанні змішувальної лопатки із лівою спіраллю матеріал опускається зверху донизу. Змішувальна лопатка притискується догори. Матеріал з низькою в'язкістю розмішується майже без бризок.

Для матеріалів з високою в'язкістю, як напр., готові штукатурні суміші, бетон, цемент, розчин для монолітної підлоги, епоксидна смола, використовуйте змішувальну лопатку з правою спіраллю. При використанні змішувальної лопатки з правою спіраллю матеріал піднімається знизу догори. Змішувальна лопатка втягується в матеріал. Матеріал з високою в'язкістю оптимально перемішується.

Під час роботи піднімайте і опускайте електроприлад. Після закінчення роботи прочищайте мішалку корзину.

- ▶ **Зберігайте електроінструмент в надійному місці.** Запобігайте падінню інструмента. В іншому разі електроінструмент може пошкодитися.

Технічне обслуговування і сервіс

Технічне обслуговування і очищення

- ▶ **Перед будь-якими маніпуляціями з електроприладом витягніть штепсель з розетки.**
- ▶ **Щоб електроприлад працював якісно і надійно, тримайте прилад і вентиляційні отвори в чистоті.**

Якщо треба поміняти під'єднувальний кабель, це треба робити на фірмі Bosch або в сервісній майстерні для електроінструментів Bosch, щоб уникнути небезпек.

Сервіс та надання консультацій щодо використання продукції

Сервісна майстерня відповість на запитання стосовно ремонту і технічного обслуговування Вашого виробу. Малюнки в деталях і інформацію щодо запчастин можна знайти за адресою:

www.bosch-pt.com

Команда співробітників Bosch з надання консультацій щодо використання продукції із задоволенням відповість на Ваші запитання стосовно нашої продукції та приладдя до неї.

При всіх запитаннях і при замовленні запчастин, будь ласка, обов'язково зазначайте 10-значний товарний номер, що знаходиться на заводській табличці електроприладу.

Гарантійне обслуговування і ремонт електроінструменту здійснюються відповідно до вимог і норм виготовлювача на території всіх країн лише у фірмових або авторизованих сервісних центрах фірми «Роберт Бош».

ПОПЕРЕДЖЕННЯ! Використання контрафактної продукції небезпечно в експлуатації і може мати негативні наслідки для здоров'я. Виготовлення і розповсюдження контрафактної продукції переслідується за Законом в адміністративному і кримінальному порядку.

Україна

ТОВ «Роберт Бош»

Сервісний центр електроінструментів

вул. Крайня, 1, 02660, Київ-60

Україна

Тел.: (044) 4 90 24 07 (багатоканальний)

E-Mail: pt-service.ua@bosch.com

Офіційний сайт: www.bosch-powertools.com.ua

Адреса Регіональних гарантійних сервісних майстерень зазначена в Національному гарантійному талоні.

Утилізація

Електроприлади, приладдя і упаковку треба здавати на екологічно чисту повторну переробку.

Не викидайте електроінструменти в побутове сміття!

Лише для країн ЄС:



Відповідно до європейської директиви 2012/19/EU про відпрацьовані електро- і електронні прилади і її перетворення в національному законодавстві електроприлади, що вийшли з вживання, повинні здаватися окремо і утилізуватися екологічно чистим способом.

Можливі зміни.

Қазақша



Сәйкестік туралы сертификат Нөмірі
RU C-DE.ME77.B.00554
Сәйкестік туралы сертификаттың
қолданылу мерзімі 09.07.2018 дейін
ООО „Центр по сертификации
стандартизации и систем качества
электро-машиностроительной продукции“
141400 Химки Московской области,
ул. Ленинградская, 29

Сәйкестік туралы сертификаттар мына мекенжайда
сақталады:

ТОО „Роберт Бош“
050050, Қазақстан, г. Алматы,
пр-т Райымбека, уг. ул. Коммунальная, 169/1

Қауіпсіздік нұсқаулары

Электр құралдарының жалпы қауіпсіздік нұсқаулықтары

⚠ ЕСКЕРТУ Барлық қауіпсіздік нұсқаулықтарын және ескертпелерді оқыңыз.

Техникалық қауіпсіздік нұсқаулықтарын және ескертпелерді сақтамау тоқтың соғуына, өрт және/немесе ауыр жарақаттануларға алып келуі мүмкін.

Аулашақ жұмыстар үшін қауіпсіздік нұсқаулықтары мен ескертпелерді сақтап қойыңыз.

Қауіпсіздік нұсқаулықтарында пайдаланылған „Электр құрал“ атауының желіден қуат алатын электр құралдарына (желілік кабелі менен) және аккумулятордан қуат алатын электр құралдарына (желілік кабелі жоқ) қатысы бар.

Жұмыс орнының қауіпсіздігі

- ▶ **Жұмыс орнын таза және жақсы жарықталған жағдайда ұстаңыз.** Тәртіп немесе жарық болмаған жұмыс аймақтары жазатайым оқиғаларға алып келуі мүмкін.
- ▶ **Жанатын сұйықтықтар, газдар немесе шаң жиылған жарылыс қауіпі бар қоршауда электр құралды пайдаланбаңыз.** Электр құралдары ұшқын шығарып, шаң немесе буларды жандыруы мүмкін.
- ▶ **Электр құралдарын пайдалану кезінде балалар және басқа адамдарды ұзақ жерге шеттетіңіз.** Ауытқу кезінде құрал бақылауын жоғалтуыңыз мүмкін.

Электр қауіпсіздігі

- ▶ **Электр құрал штепселінің айыры розеткаға сыюы қажет. Айырды ешқандай өзгерту мүмкін емес. Жерге қосулы электр құралдарменен ешқандай адаптерлік айырды пайдаланбаңыз.** Өзгертілмеген айыр және жарамды розеткаларды пайдалану электр тоқ соғу қауіпін төмендетеді.
- ▶ **Құбыр, жылытатын жабдық, плита және суытқыш сияқты жерге қосулы құралдар сыртына тимеңіз.** Егер денеңіз жерге қосулы болса, электр тоғының соғу қауіпі артады.

- ▶ **Электр құралдарын ылғалдан, сыздан сақтаңыз.** Электр құралының ішіне су кірсе, ол электр тоғының соғу қауіпін арттырады.
- ▶ **Электр құралды алып жүру, асып қою немесе айырын розеткадан шығару үшін кабельді пайдаланбаңыз. Кабельді ыстықтан, майдан, өткір шеттерден немесе құралдың жылжыма бөлшектерінен алыс жерде ұстаңыз.** Зақымдалған немесе шиеленіскен кабель электр тоғының соғу қауіпін арттырады.
- ▶ **Электр құралымен ашық жерде жұмыс істесеңіз, тек сыртта пайдалануға арналған ұзартқышты пайдаланыңыз.** Сыртта пайдалануға арналған ұзартқышты пайдалану электр тоғының соғу қауіпін төмендетеді.
- ▶ **Электр құралын ылғалды қоршауда пайдалану қажет болса, автоматты сақтандырғыш ажыратқышын пайдаланыңыз.** Автоматты сақтандырғыш ажыратқышты пайдалану тоқ соғу қауіпін төмендетеді.

Адамдар қауіпсіздігі

- ▶ **Сақ болып, не істеп жатқаныңызға айрықша көңіл бөліп, электр құралын ретімен пайдаланыңыз. Шаршаған жағдайда немесе еліткіш, алкоголь немесе дәрі әсері астында электр құралды пайдаланбаңыз.** Электр құралды пайдалануда секундтық абайсыздық қатты жарақаттануларға алып келуі мүмкін.
- ▶ **Жеке сақтайтын киімді және әрдайым қорғаныш көзілдірікті киіңіз.** Электр құрал түріне немесе пайдалануына байланысты шаңтұтқыш, сырғудан сақтайтын бәтеңке, сақтайтын шлем немесе құлақ сақтағышы сияқты жеке қорғаныс жабдықтарын кию жарақаттану қауіпін төмендетеді.
- ▶ **Байқаусыз пайдаланудан аулақ болыңыз. Электр құралын тоққа және/немесе аккумуляторға қосуда, оны көтергенде немесе алып жүргенде, өшірулі болуына көз жеткізіңіз.** Электр құралын көтеріп тұрғанда, бармақты ажыратқышта ұстау немесе құрылғыны қосулы күйде тоққа қосу, жазатайым оқиғаларға алып келуі мүмкін.
- ▶ **Электр құралын қосудан алдын реттейтін аспаптарды және гайка кілттерін алыстатыңыз.** Айналатын бөлшекте тұрған аспап немесе кілт жарақаттануларға алып келуі мүмкін.
- ▶ **Қалыпсыз дене күйінде тұрмаңыз. Тірек күйде тұрып, әрқашан өзіңізді сенімді ұстаңыз.** Осылай сіз күтпеген жағдайда электр құралды жақсырақ бақылайсыз.
- ▶ **Жұмысқа жарамды киім киіңіз. Кең немесе сәнді киім кимеңіз. Шашыңызды, киім және қолғапты қозғалмалы бөлшектерден алыс ұстаңыз.** Кең киім, әшекей немесе ұзын шаш қозғалмалы бөлшектерге тиюі мүмкін.
- ▶ **Шаңсорғыш және шаңтұтқыш жабдықтарды құрғанда, олардың қосылғандығына және дұрыс пайдаланына көз жеткізіңіз.** Шаңсорғышты пайдалану шаң себебінен болатын қауіптерді азайтады.

Электр құралдарын пайдалану және күту

- ▶ **Құралды аса көп жүктемеңіз. Жұмысыңыз үшін жарамды электр құралын пайдаланыңыз.** Жарамды электр құралымен керекті жұмыс аймағында дұрыс әрі сенімді жұмыс істейсіз.
- ▶ **Ажыратқышы дұрыс емес электр құралын пайдаланбаңыз.** Қосуға немесе өшіруге болмайтын электр құралы қауіпті болып, оны жөндеу қажет болады.
- ▶ **Жабдықтарды реттеу, бөлшектерін алмастыру немесе құралды алып қоюдан алдын айырды розеткадан шығарыңыз және/немесе аккумуляторды алып тастаңыз.** Бұл сақтық әрекеті электр құралдың байқаусыз қосылуына жол бермейді.
- ▶ **Пайдаланылмайтын электр құралдарды балалар қолы жетпейтін жайға қойыңыз. Осыларды білмейтін немесе осы ескертпелерді оқымаған адамдарға бұл құралды пайдалануға жол бермеңіз.** Тәжірибесіз адамдар қолында электр құралдары қауіпті болады.
- ▶ **Электр құралдарын ұқыпты күтіңіз. Қозғалмалы бөлшектердің кедергісіз істеуіне және кептеліп қалмауына, бөлшектердің ақаусыз немесе зақымдалмаған болуына, электр құралының зақымдалмағанына көз жеткізіңіз. Зақымдалған бөлшектері бар құралды пайдаланудан алдын жөндеңіз.** Электр құралдарының дұрыс күтілмеуі жазатайым оқиғаларға себеп болып жатады.
- ▶ **Кескіш аспаптарды өткір және таза күйде сақтаңыз.** Дұрыс күтілген және кескіш жиектері өткір кескіш аспаптар аз кептеліп, кесілетін бетке оңай бағытталады.
- ▶ **Электр құралын, жабдықтарды, алмалы-салмалы аспаптарды және т.б. осы нұсқауларға сай пайдаланыңыз. Сонымен жұмыс шарттарымен орындайтын әрекеттерге назар аударыңыз.** Электр құралдарын арналмаған жұмыстарда пайдалану қауіпті.

Қызмет

- ▶ **Электр құралыңызды тек білікті маманға және арнаулы бөлшектермен жөндеңіз.** Сол арқылы электр құралының қауіпсіздігін сақтайсыз.

Құрылғы үшін қауіпсіздік техникасы бойынша ерекше нұсқаулар

- ▶ **Ешбір жарылғыш материалдарды (мысалы, оңай тұтанатын еріткіштерді) өңдемеңіз.** Электр құралдармен жұмыс істегенде буларды тұтандыруы мүмкін ұшқындар пайда болады.
- ▶ **Ішіне қоспа тисе, желілік ашаны бірден суырыңыз және электр құралды сервистік қызметке тексеруге беріңіз.** Электр құралға кірген қоспа жарақаттануға себепші болуы және тоқ соғуына әкелуі мүмкін.
- ▶ **Жұмыс істегенде электр құралды екі қолмен оқшауланған тұтқаларынан ұстаңыз және сенімді тіректі қамтамасыз етіңіз.** Электр құралы екі қолмен сенімді басқарылады. Бақылауды жоғалту жарақаттарға әкелуі мүмкін.

- ▶ **Алмалы-салмалы құралдар жасырылған тоқ сымна немесе өз желі кабеліне тиюі мүмкін болған жұмыстарды орындаған кезде құралды айырылған тұтқасынан ұстаңыз.** Тоқ өтетін сымға тию металды құрал бөлшектеріне тоқ беріп, соғуына алып келуі мүмкін.
- ▶ **Сыналанса, электр құралын бірден сөндіріңіз. Кері соққыға әкелетін жоғары реакция сәттеріне дайын болыңыз.** Жұмыс құралы келесі жағдайларда тұтығады:
 - электр құралына шамадан тыс жүктеме түскенде немесе
 - өңделіп жатқан бөлшек қисайса.
- ▶ **Құрылғыны тамақ өнімдерін араластыру үшін пайдалануға болмайды.** Біздің электр құралдар және саймандар тамақ өнімдерін өңдеуге арналмаған.
- ▶ **Сымды жұмыс аймағынан алысырақ орналастырыңыз.** Сым қондырма-араластырғышта ұсталуы мүмкін.
- ▶ **Араластырғышы бар ыдыс араластыруға арналған және тұрақты тұруы керек.** Нашар бекітілген контейнерлер бақылаусыз қозғалуы мүмкін.
- ▶ **Сұйықтықтың электр құралдың корпусына шашырамайтынына көз жеткізіңіз.** Электр құралға кірген сұйықтық зақымдалуға себеп болуы және жарақат алуға әкелуі мүмкін.
- ▶ **Араластыратын материал үшін қауіпсіздік паспортындағы (SDB) нұсқауларды және ескертулерді орындаңыз.** Араластыратын материал денсаулық үшін зиянды болуы мүмкін.
- ▶ **Басылып қалатын түймені қуатты өшіру кезінде қосу/өшіруді басып босатыңыз.** Осылайша электр құралдың қажет емес іске қосылуы (жарақат алу қаупі) болдырылмайды.
- ▶ **Электр құралды қойғышта пайдаланбаңыз.**

Өнім және қызмет сипаттамасы**Барлық қауіпсіздік нұсқаулықтарын және ескертпелерді оқыңыз.**

Техникалық қауіпсіздік нұсқаулықтарын және ескертпелерді сақтамау тоқтың соғуына, өрт және/немесе ауыр жарақаттануларға алып келуі мүмкін.

Электр құралының суреті бар бетті ашып пайдалану нұсқаулығын оқу кезінде оны ашық ұстаңыз.

Тағайындалу бойынша қолдану

Электр құрал еріткіш, лактар және баламалы заттардың негізінде жасалмаған ерітінділер, гипс, желім, бояулар сияқты ұнтақ тәрізді материалдарды араластыруға арналған.

Бейнеленген құрамды бөлшектер

Көрсетілген құрамдастар нөмірленген суреттері бар беттегі электр құралының сипаттамасына сай.

98 | Қазақша

- 1 Беріліс ауыстырып-қосқышы (GRW 18-2 E)
- 2 Қосқыш/өшіргіш
- 3 Қосқыш/өшіргіш құлыптау пернесі
- 4 Қозғалтқыш шпинделі

5 Қондырма-араластырғыш*

6 Тұтқа (беті оқшауландырылған)

*Бейнеленген немесе сипатталған жабдықтар стандартты жеткізу көлемімен қамтылмайды. Толық жабдықтарды біздің жабдықтар бағдарламамыздан табасыз.

Техникалық мәліметтер

| Араластыратын құрылғы | | GRW 12 E | GRW 18-2 E |
|-----------------------------------------------------------------------------------------------------------------------------|-------------------|---------------|---------------|
| Өнім нөмірі | | 3 601 AA7 0.. | 3 601 AA8 0.. |
| Кесімді қуатты пайдалану | Вт | 1200 | 1800 |
| Өнімділік | Вт | 780 | 1170 |
| Берілістің механикалы таңдалуы | | - | ● |
| Бос айналу сәті | | | |
| - 1-беріліс | мин ⁻¹ | 0 – 1000 | 0 – 450 |
| - 2-беріліс | мин ⁻¹ | - | 0 – 1050 |
| Номиналды айналым саны | | | |
| - 1-беріліс | мин ⁻¹ | 0 – 620 | 0 – 250 |
| - 2-беріліс | мин ⁻¹ | - | 0 – 580 |
| Атаулы бұрау моменті | | | |
| - 1-беріліс | Нм | 12 | 45 |
| - 2-беріліс | Нм | - | 19 |
| Аспап пантроны | | M14 | M14 |
| Қондырма-араластырғыштың ең үлкен диаметрі | мм | 140 | 180 |
| ЕРТА-Procedure 01/2003 құжатына сай салмағы | кг | 5,3 | 7,2 |
| Сақтық сыныпы | | □/II | □/II |
| Мәліметтер [U] 230 В кесімді кернеуге арналған. Басқа кернеу және елде қабылданған заңдар бұл мәліметтерді өзгертуі мүмкін. | | | |

Шуыл және дірілдеу туралы ақпарат

| Шу деңгейі EN 60745 стандартына сай анықталған. | | GRW 12 E | GRW 18-2 E |
|------------------------------------------------------------------------------------------------------------------------------|------------------|---------------|---------------|
| | | 3 601 AA7 0.. | 3 601 AA8 0.. |
| А-мен белгіленген электр құралының дыбыс күші әдетте төмендегіге тең болады | | | |
| Дыбыс күші деңгейі | дБ(А) | 89 | 87 |
| Дыбыстық қуат деңгейі | дБ(А) | 100 | 98 |
| Өлшеу дәлсіздігі К | дБ | 3 | 3 |
| Құлақты қорғау құралдарын киіңіз! | | | |
| Жиынтық діріл мәні $a_{\text{сaф}}$ (үш бағыттың векторлық қосындысы) және К дәлсіздігі EN 60745 стандартына сай анықталған: | | | |
| $a_{\text{сaф}}$ | м/с ² | 4,5 | 8,5 |
| К | м/с ² | 1,5 | 1,5 |

Осы ескертпелерде берілген дірілдеу пәрмені EN 60745 ережесінде мөлшерленген өлшеу әдісі бойынша есептелген болып электр құралдарды бір-бірімен салыстыру үшін пайдаланылуы мүмкін. Ол дірілдеу қуатын шамалап өлшеу үшін де жарамды. Берілген діріл көлемі электр құралының негізгі жұмыстары үшін берілген. Егер электр құрал басқа жұмыстар үшін түрлі керек-жарақтармен басқа алмалы-салмалы аспаптар менен немесе жетімсіз күтумен пайдаланылса дірілдеу көлемдері өзгереді. Бұл жұмыс барысындағы діріл қуатын арттырады.

Дірілдеу қуатын нақты есептеу үшін құрал өшірілген және қосылған болып пайдаланылмаған уақыттарды да ескеру қажет. Бұл дірілдеу қуатын бүкіл жұмыс уақытында қатты төмендетеді.

Пайдаланушыны дірілдеу әсерінен сақтау үшін қосымша қауіпсіздік шараларын қолдану қажет, мысалы: электр құралды және алмалы-салмалы аспаптарды күту, қолдарды ыстық ұстау, жұмыс әдістерін ұйымдыстыру.

Сәйкестік мәлімдемесі **CE**

Жеке жауапкершілікпен біз „Техникалық мәліметтер“ де сипатталған өнімнің төмендегі ереже немесе нормативті құжаттарға сәйкес екенін білдіреміз: EN 60745, 2011/65/EU, 2004/108/EC, 2006/42/EC ережелеріндегі анықтамалары бойынша.

Техникалық құжаттар (2006/42/EC) төмендегідей:
Robert Bosch GmbH, PT/ETM9,
D-70745 Leinfelden-Echterdingen

| | |
|--------------------------------------------------------|---------------------------------------------------------------|
| Henk Becker Executive Vice President Engineering | Helmut Heinzlmann Head of Product Certification PT/ETM9 |
|--------------------------------------------------------|---------------------------------------------------------------|

PPA
Henk Becker i.v. H. Heinzlmann

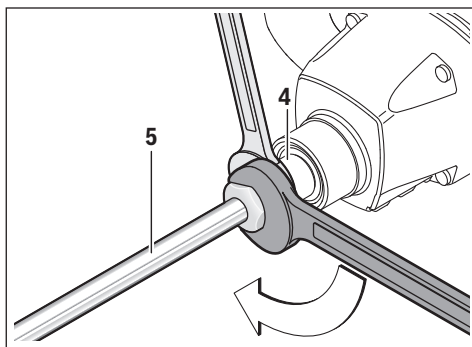
Robert Bosch GmbH, Power Tools Division
D-70745 Leinfelden-Echterdingen
27.06.2013

Жинау

- ▶ Барлық жұмыстардан алдын электр құралының желілік айырын розеткадан шығарыңыз.

Жұмыс құралын ауыстыру

M 14 сыртқы ирек оймасы бар қондырма-араластырғыш



Қондырма-араластырғышты **5** жүріс винтіне **4** бұрап бекітіңіз. Жүріс винтін **4** гайка кілтінің (GRW 12 E: гайка кілтінің ені 22 мм, GRW 18-2 E: гайка кілтінің ені 24 мм) және қондырма-араластырғышты екінші гайка кілтінің (гайка кілтінің ені 22 мм немесе 24 мм) берік **5** бекемдеңіз.

Қондырма-араластырғышты демонтаждау кері ретпен орындалады.

Пайдалану**Пайдалануға ендіру**

- ▶ Желі қуатына назар аударыңыз! Тоқ көзінің қуаты электр құралдың зауыттық тақтайшасындағы мәліметтеріне сай болуы қажет.

- ▶ Минералдық шаң сияқты шаң зиянды болуы мүмкін. Шаңға тию және шаңды жұту пайдаланушыда немесе жанындағы адамдарда аллергиялық реакцияларды және/немесе тыныс жолдарының ауруларын тудыруы мүмкін. Асбестік материал тек қана мамандармен өңделуі керек.

- Жұмыс орнының жақсы желдетілуіне көз жеткізіңіз.
- P2 сүзгі сыныпындағы газқағарды пайдалану ұсынылады.

Өңделетін материалдар үшін еліңізде қолданылатын ұйғарымдарды пайдаланыңыз.

Берілістің механикалы таңдалуы (GRW 18-2 E)

- ▶ Берілістерді ауыстыру иінірегін **1** тек электр құрал тоқтағанда қосыңыз.

Берілістерді ауыстыру иінірегін **1** басыңыз және шырт еткенше жылжытыңыз.

Беріліс ауыстырып-қосқышында **1 2** айналымдар сандарының көлемін таңдау мүмкін.

**Беріліс I:**

Диаметрі 180 мм қондырмамен жұмыс істеуге арналған төменгі айналу ауқымы.

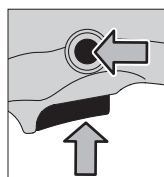
**Беріліс II:**

Диаметрі 140 мм қондырмамен жұмыс істеуге арналған жоғарғы ауқым.

Электр құрал тоқтағанда берілісті ауыстыру иінірегін **1** соңына дейін басу мүмкін болмаса, қондырма бар жүріс винтін аздап бұрыңыз.

Қосу/өшіру

Электр құралды **қосу** үшін қосқышты/өшіргішті **2** басып тұрыңыз.



Басылған қосқыш/өшіргішті **2** құлыптау үшін құлыптау пернесін **3** басыңыз.

Электр құралын **өшіру** үшін, қосқыш/өшіргішті **2** жіберіңіз немесе құлыптау пернесімен **3** құлыптанған болса, қосқыш/өшіргішті **2** қысқа уақыт басып жіберіңіз.

Энергия қуатын үнемдеу үшін электр құралын тек пайдаланарда қосыңыз.

Айналу моментін орнату

Қосқышты/өшіргішті **2** басу күшін өзгерте отырып, қосылған құралдың айналымдар санын біртіндеп реттеуге болады.

100 | Қазақша

Қосқышты/өшіргішті **2** жай басқанда, электр құрал төменірек айналымдар санымен жұмыс істейді. Басу күші артқанда айналымдар саны артады.

Пайдалану нұсқаулары

- ▶ **Электр құралды қойғышта пайдаланбаңыз.**
- ▶ **Материалдың шашырауын болдырмаңыз.** Әйтпесе тайғанап, электр құралды бақылауды жоғалтуыңыз мүмкін.
- ▶ **Электр құралдың төмен жылдамдықпен ұзақ жұмыс істеуіне жол бермеңіз.** Әйтпесе электр құралдың қозғалтқышы қызып кетуі мүмкін.

Бұғаттау түймесін **3** өшіру үшін қосқыш/ажыратқышты **2** қысқа уақыт бойы басыңыз және жіберіңіз. Осылайша, электр құралдың қажет емес іске қосылуы (жарақат алу қаупі) болдырылмайды.

Қондырма-араластырғышты таңдау қоспаға байланысты. Жабысқақтығы төмен қоспаларға арналған, мысалы, дисперсиялық бояулар, лак, желім, сүрткіш, цемент үшін сол жақ серіппе түріндегі қондырманы пайдаланыңыз. Сол жақ серіппе түріндегі қондырманың көмегімен материал үстінен астына қарай беріледі. Қондырма-араластырғыш жоғары қарай итеріледі. Жабысқақтығы төмен қоспа шашырандыларсыз араласады.

Сылақ, бетон, цемент, гипс, шпатлевка, эпоксидтік шайырлары сияқты жабысқақтығы жоғары қоспалар үшін оң жақ серіппе түріндегі қондырманы пайдаланыңыз. Оң жақ серіппе түріндегі қондырманың көмегімен материал астынан жоғары қарай беріледі. Қондырма-араластырғыш қоспаға кіргізіледі. Жабысқақтығы жоғары қоспа оңтайлы араласады.

Жұмыс кезінде электр құралды көтеріңіз және түсіріңіз. Пайдаланудан кейін қондырма-араластырғышты тазалаңыз.

- ▶ **Электр құралды қауіпсіз орында сақтаңыз. Оның аударылмайтынына көз жеткізіңіз.** Әйтпесе электр құралын зақымдауыңыз мүмкін.

Техникалық күтім және қызмет**Қызмет көрсету және тазалау**

- ▶ **Барлық жұмыстардан алдын электр құралының желілік айырын розеткадан шығарыңыз.**
- ▶ **Дұрыс және сенімді істеу үшін электр құралмен желдеткіш тесікті таза ұстаңыз.**

Егер байланыс сымын алмастыру қажет болса, қауіпсіздіктің төмендеуіне жол бермес үшін алмастыруды тек Bosch немесе Bosch электр құралдарының авторизацияланған клиенттерге қызмет көрсету орталықтарында орындаңыз.

Тұтынушыға қызмет көрсету және пайдалану кеңестері

Қызмет көрсету шеберханасы өнімді жөндеу және құту, сондай-ақ қосалқы бөлшектер туралы сұрақтарға жауап береді. Қажетті сызбалар мен қосалқы бөлшектер туралы ақпаратты мына мекенжайдан табасыз:

www.bosch-pt.com

Кеңес беруші Bosch қызметкерлері өнімді пайдалану және олардың қосалқы бөлшектері туралы сұрақтарыңызға тиянақты жауап береді.

Барлық сұраулар мен қосалқы бөлшектерге тапсырыс беру кезінде міндетті түрде электр құрал зауыттық тақтайшасындағы 10-орынды өнім нөмірін жазыңыз.

Өндіруші талаптары мен нормаларының сақталуымен электр құралын жөндеу және кепілді қызмет көрсету барлық мемлекеттер аумағында тек „Роберт Бош“ фирмалық немесе авторизацияланған қызмет көрсету орталықтарында орындалады.

ЕСКЕРТУ! Заңсыз жолмен әкелінген өнімдерді пайдалану қауіпті, денсаулығыңызға зиян келтіруі мүмкін. Өнімдерді заңсыз жасау және тарату әкімшілік және қылмыстық тәртіп бойынша Заңмен қудаланады.

Қазақстан

ЖШС „Роберт Бош“

Электр құралдарына қызмет көрсету орталығы

Алматы қаласы

Қазақстан

050050

Райымбек данғылы

Коммунальная көшесінің бұрышы, 169/1

Тел.: +7 (727) 232 37 07

Факс: +7 (727) 233 07 87

E-Mail: info.powertools.ka@bosch.com

Ресми сайты: www.bosch.kz; www.bosch-pt.kz

Кәдеге жарату

Электр құралдар, жабдықтар және бумаларын айналы қорғайтын кәдеге жаратуға апару қажет.

Электр құралдарды үй қоқысына тастамаңыз!

Тек қана ЕО елдері үшін:



Электр және электрондық ескі құралдар бойынша Еуропа 2012/19/EU ережесі және оның ұлттық заңдарда орындалуы бойынша басқа пайдаланып болмайтын электр құралдар бөлек жиналып кәдеге жаратылуы қажет.

Техникалық өзгерістер енгізу құқығы сақталады.

Română

Instrucțiuni privind siguranța și protecția muncii

Indicații generale de avertizare pentru scule electrice

⚠️ AVERTISMENT Citiți toate indicațiile de avertizare și instrucțiunile. Nerespectarea indicațiilor de avertizare și a instrucțiunilor poate provoca electrocutare, incendii și/sau răniri grave.

Păstrați toate indicațiile de avertizare și instrucțiunile în vederea utilizărilor viitoare.

Termenul de „sculă electrică” folosit în indicațiile de avertizare se referă la sculele electrice alimentate de la rețea (cu cablu de alimentare) și la sculele electrice cu acumulator (fără cablu de alimentare).

Siguranța la locul de muncă

- ▶ **Mențineți-vă sectorul de lucru curat și bine iluminat.** Dezordinea sau sectoarele de lucru neluminate pot duce la accidente.
- ▶ **Nu lucrați cu scula electrică în mediu cu pericol de explozie, în care există lichide, gaze sau pulberi inflamabile.** Sculele electrice generează scânteii care pot aprinde praful sau vaporii.
- ▶ **Nu permiteți accesul copiilor și al altor persoane în timpul utilizării sculei electrice.** Dacă vă este distrasă atenția puteți pierde controlul asupra mașinii.

Siguranță electrică

- ▶ **Ștecherul sculei electrice trebuie să fie potrivit prizei electrice. Nu este în nici un caz permisă modificarea ștecherului. Nu folosiți fișe adaptoare la sculele electrice legate la pământ de protecție.** Ștecherele nemodificate și prizele corespunzătoare diminuează riscul de electrocutare.
- ▶ **Evitați contactul corporal cu suprafețe legate la pământ ca țevi, instalații de încălzire, sobe și frigidere.** Există un risc crescut de electrocutare atunci când corpul vă este legat la pământ.
- ▶ **Feriți mașina de ploaie sau umezeală.** Pătrunderea apei într-o sculă electrică mărește riscul de electrocutare.
- ▶ **Nu schimbați destinația cablului folosindu-l pentru transportarea sau suspendarea sculei electrice ori pentru a trage ștecherul afară din priză. Feriți cablul de căldură, ulei, muchii ascuțite sau componente aflate în mișcare.** Cablurile deteriorate sau încurcate măresc riscul de electrocutare.
- ▶ **Atunci când lucrați cu o sculă electrică în aer liber, folosiți numai cabluri prelungitoare adecvate și pentru mediul exterior.** Folosirea unui cablu prelungitor adecvat pentru mediul exterior diminuează riscul de electrocutare.

- ▶ **Atunci când nu poate fi evitată utilizarea sculei electrice în mediu umed, folosiți un întrerupător automat de protecție împotriva tensiunilor periculoase.** Întrebuițarea unui întrerupător automat de protecție împotriva tensiunilor periculoase reduce riscul de electrocutare.

Siguranța persoanelor

- ▶ **Fiți atenți, aveți grijă de ceea ce faceți și procedați rațional atunci când lucrați cu o sculă electrică. Nu folosiți scula electrică atunci când sunteți obosiți sau vă aflați sub influența drogurilor, a alcoolului sau a medicamentelor.** Un moment de neatenție în timpul utilizării mașinii poate duce la răniri grave.
 - ▶ **Purtați echipament personal de protecție și întotdeauna ochelari de protecție.** Purtarea echipamentului personal de protecție, ca masca pentru praf, încălțăminte de siguranță antiderapantă, casca de protecție sau protecția auditivă, în funcție de tipul și utilizarea sculei electrice, diminuează riscul rănirilor.
 - ▶ **Evitați o punere în funcțiune involuntară. Înainte de a introduce ștecherul în priză și/sau de a introduce acumulatorul în scula electrică, de a o ridica sau de a o transporta, asigurați-vă că aceasta este oprită.** Dacă atunci când transportați scula electrică țineți degetul pe întrerupător sau dacă porniți scula electrică înainte de a racorda la rețeaua de curent, puteți provoca accidente.
 - ▶ **Înainte de pornirea sculei electrice îndepărtați dispozitivele de reglare sau cheile fixe din aceasta.** Un dispozitiv sau o cheie lăsată într-o componentă de mașină care se rotește poate duce la răniri.
 - ▶ **Evitați o ținută corporală nefirească. Adoptați o poziție stabilă și mențineți-vă întotdeauna echilibrul.** Astfel veți putea controla mai bine mașina în situații neașteptate.
 - ▶ **Purtați îmbrăcăminte adecvată. Nu purtați îmbrăcăminte largă sau podoabe. Feriți părul, îmbrăcăminte și mănușile de piesele aflate în mișcare.** Îmbrăcăminte largă, părul lung sau podoabele pot fi prinse în piesele aflate în mișcare.
 - ▶ **Dacă pot fi montate echipamente de aspirare și colectare a prafului, asigurați-vă că acestea sunt racordate și folosite în mod corect.** Folosirea unei instalații de aspirare a prafului poate duce la reducerea poluării cu praf.
- #### Utilizarea și manevrarea atentă a sculelor electrice
- ▶ **Nu suprasolicitați mașina. Folosiți pentru executarea lucrării dv. scula electrică destinată aceluși scop.** Cu scula electrică potrivită lucrați mai bine și mai sigur în domeniul de putere indicat.
 - ▶ **Nu folosiți scula electrică dacă aceasta are întrerupătorul defect.** O sculă electrică, care nu mai poate fi pornită sau oprită, este periculoasă și trebuie reparată.
 - ▶ **Scoateți ștecherul afară din priză și/sau îndepărtați acumulatorul, înainte de a executa reglaje, a schimba accesoriul sau de a pune mașina la o parte.** Această măsură de prevedere împiedică pornirea involuntară a sculei electrice.

102 | Română

- ▶ **Păstrați sculele electrice nefolosite la loc inaccesibil copiilor. Nu lăsați să lucreze cu mașina persoane care nu sunt familiarizate cu aceasta sau care nu au citit aceste instrucțiuni.** Sculele electrice devin periculoase atunci când sunt folosite de persoane lipsite de experiență.
- ▶ **Întrețineți-vă scula electrică cu grijă. Controlați dacă componentele mobile ale sculei electrice funcționează impecabil și dacă nu se blochează, sau dacă există piese rupte sau deteriorate astfel încât să afecteze funcționarea sculei electrice. Înainte de utilizare dați la reparație piesele deteriorate.** Cauza multor accidente a fost întreținerea necorespunzătoare a sculelor electrice.
- ▶ **Mențineți bine ascuțite și curate dispozitivele de tăiere.** Dispozitivele de tăiere întreținute cu grijă, cu tășuri ascuțite se înțepenesec în mai mică măsură și pot fi conduse mai ușor.
- ▶ **Folosiți scula electrică, accesoriile, dispozitivele de lucru etc. conform prezentelor instrucțiuni. Țineți cont de condițiile de lucru și de activitatea care trebuie desfășurată.** Folosirea sculelor electrice în alt scop decât pentru utilizările prevăzute, poate duce la situații periculoase.

Service

- ▶ **Încredințați scula electrică pentru reparație numai personalului de specialitate, calificat în acest scop, reparația făcându-se numai cu piese de schimb originale.** Astfel veți fi siguri că este menținută siguranța mașinii.

Instrucțiuni privind siguranța specifice mașinii

- ▶ **Nu prelucrați materiale cu pericol de explozie (de exemplu solvenți ușor inflamabili).** Sculele electrice generează scântei care pot aprinde vaporii degajați.
- ▶ **În cazul în care scula electrică cade în materialul amestecat, scoateți imediat ștecherul afară din priză de alimentare și dați scula electrică pentru verificare la un centru de asistență tehnică și service post-vânzări.** Dacă materialul de amestecat pătrunde în scula electrică, se pot produce defecțiuni și șocuri electrice.
- ▶ **Prindeți strâns scula electrică cu ambele mâini de mâner izolate în timpul lucrului și asigurați-vă o poziție stabilă.** Scula electrică este condusă mai sigur cu ambele mâini. Pierderea controlului poate duce la vătămări corporale.
- ▶ **Prindeți scula electrică de suprafețele de prindere izolate atunci când executați operații în cursul cărora accesoriul poate atinge conductori ascunși sau propriul cordon de alimentare.** Contactul cu un cablu aflat sub tensiune poate pune sub tensiune și componentele metalice ale sculei electrice și duce la electrocutare.
- ▶ **Oprțiți imediat scula electrică dacă dispozitivul de lucru se blochează. Fiți pregătiți la reculul generat de acest blocaj.** Dispozitivul de lucru se blochează dacă:
 - scula electrică este suprasolicitată sau
 - este răsucită în piesa de lucru.
- ▶ **Nu folosiți scula electrică pentru amestecarea alimentelor.** Sculele noastre electrice și accesoriile acestora nu sunt destinate prelucrării alimentelor.

- ▶ **Țineți cablul departe de sectorul de lucru.** Cablul poate fi prins în paleta agitatoare.
- ▶ **Rezervorul agitatorului trebuie să fie adecvat pentru agitare și să aibă o poziție stabilă.** Un rezervor neasigurat corespunzător se poate mișca necontrolat.
- ▶ **Asigurați-vă că picăturile de lichid nu stropesc carcasa sculei electrice.** Lichidul pătruns în scula electrică poate cauza defecțiuni și duce la electrocutare.
- ▶ **Respectați instrucțiunile și avertismentele din fișa tehnică de securitate (FTS) a materialului de amestecat.** Materialul de amestecat poate fi dăunător sănătății.
- ▶ **În caz de pană de curent deconectați comutatorul de blocare apăsând întrerupătorul pornit/oprit.** Astfel va fi împiedicată repornirea involuntară a sculei electrice (pericol de rănire).
- ▶ **Nu folosiți scula electrică pe un stativ.**

Descrierea produsului și a performanțelor

Citiți toate indicațiile de avertizare și instrucțiunile. Nerespectarea indicațiilor de avertizare și a instrucțiunilor poate provoca electrocutare, incendii și/sau răni grave.

Vă rugăm să desfășurați pagina pliantă cu redarea mașinii și să o lăsați desfășurată cât timp citiți instrucțiunile de folosire.

Utilizare conform destinației

Scula electrică este destinată amestecării materialelor de construcție pulverulente cum sunt mortarul, tencuielile, adezivii, cât și a vopselelor, lacurilor și altor substanțe asemănătoare, care nu conțin solvenți.

Elemente componente

Numerotarea elementelor componente se referă la schița sculei electrice de pe pagina grafică.

- 1 Comutator de selecție trepte de turație (GRW 18-2 E)
- 2 Întrerupător pornit/oprit
- 3 Tastă de fixare pentru întrerupătorul pornit/oprit
- 4 Ax de antrenare
- 5 Paletă agitatoare*
- 6 Mâner (suprafață de prindere izolată)

*Accesoriile ilustrate sau descrise nu sunt cuprinse în setul de livrare standard. Puteți găsi accesoriile complete în programul nostru de accesorii.

Date tehnice

| Agitator | | GRW 12 E | GRW 18-2 E |
|---------------------------------------------------------------------------------------------------------------------------------------------------------------------------------------------|----------|---------------|---------------|
| Număr de identificare | | 3 601 AA7 0.. | 3 601 AA8 0.. |
| Putere nominală | W | 1200 | 1800 |
| Putere debitată | W | 780 | 1170 |
| Selecție mecanică a treptelor de turație | | - | ● |
| Turație la mersul în gol | | | |
| - Treapta 1-a | rot./min | 0 - 1000 | 0 - 450 |
| - Treapta a 2-a | rot./min | - | 0 - 1050 |
| Turație nominală | | | |
| - Treapta 1-a | rot./min | 0 - 620 | 0 - 250 |
| - Treapta a 2-a | rot./min | - | 0 - 580 |
| Moment nominal de rotație | | | |
| - Treapta 1-a | Nm | 12 | 45 |
| - Treapta a 2-a | Nm | - | 19 |
| Sistem de prindere accesorii | | M14 | M14 |
| Diametru maxim paletă agitatoare | mm | 140 | 180 |
| Greutate conform EPTA-Procedure 01/2003 | kg | 5,3 | 7,2 |
| Clasa de protecție | | □/II | □/II |
| Specificațiile sunt valabile pentru o tensiune nominală [U] de 230 V. În cazul unor tensiuni diferite și al unor modele de execuție specifice anumitor țări, aceste specificații pot varia. | | | |

Informație privind zgomotul/vibrațiile

| Valorile măsurate pentru zgomot au fost determinate conform EN 60745. | | GRW 12 E | GRW 18-2 E |
|-----------------------------------------------------------------------------------------------------------------------------------|---------|---------------|---------------|
| | | 3 601 AA7 0.. | 3 601 AA8 0.. |
| Nivelul de zgomot evaluat A al mașinii este în mod normal de | | | |
| Nivel presiune sonoră | dB(A) | 89 | 87 |
| Nivel putere sonoră | dB(A) | 100 | 98 |
| Incertitudine K | dB | 3 | 3 |
| Purtați protecție auditivă! | | | |
| Valorile totale ale vibrațiilor a_h (suma vectorială a trei direcții) și incertitudinea K au fost determinate conform EN 60745: | | | |
| a_h | m/s^2 | 4,5 | 8,5 |
| K | m/s^2 | 1,5 | 1,5 |

Nivelul vibrațiilor specificat în prezentele instrucțiuni a fost măsurat conform unei proceduri de măsurare standardizate în EN 60745 și poate fi utilizat la compararea diferitelor scule electrice. El poate fi folosit și pentru evaluarea provizorie a solicitării vibratorii.

Nivelul specificat al vibrațiilor se referă la cele mai frecvente utilizări ale sculei electrice. În eventualitatea în care scula electrică este utilizată pentru alte aplicații, împreună cu accesorii diverse sau care diferă de cele indicate sau nu beneficiază de o întreținere satisfăcătoare, nivelul vibrațiilor se poate abate de la valoarea specificată. Aceasta poate amplifica considerabil solicitarea vibratorie de-a lungul întregului interval de lucru.

Pentru o evaluare exactă a solicitării vibratorii ar trebui luate în calcul și intervalele de timp în care scula electrică este deconectată sau funcționează, dar nu este utilizată efectiv. Această metodă de calcul ar putea duce la reducerea considerabilă a valorii solicitării vibratorii pe întreg intervalul de lucru.

Stabiliți măsuri de siguranță suplimentare pentru protejerea utilizatorului împotriva efectului vibrațiilor, ca de exemplu: înțreținerea sculei electrice și a accesoriilor, menținerea căldurii mâinilor, organizarea proceselor de muncă.

Declarație de conformitate 

Declarăm pe proprie răspundere că produsul descris la paragraful „Date tehnice” este în conformitate cu următoarele standarde și documente normative: EN 60745 conform prevederilor Directivelor 2011/65/UE, 2004/108/CE, 2006/42/CE.

Documentație tehnică (2006/42/CE) la:
Robert Bosch GmbH, PT/ETM9,
D-70745 Leinfelden-Echterdingen

104 | Română

Henk Becker
Executive Vice President
Engineering

Helmut Heinzelmann
Head of Product Certification
PT/ETM9

Hpa.
Henk Becker *i.V. Heinzelmann*

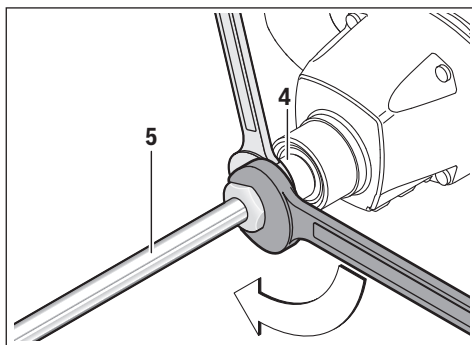
Robert Bosch GmbH, Power Tools Division
D-70745 Leinfelden-Echterdingen
27.06.2013

Montare

- **Înainte oricăror intervenții asupra sculei electrice scoateți cablul de alimentare afară din priză.**

Schimbarea accesoriilor

Paletă agitatoare cu filet exterior M 14



Înșurubați paleta agitatoare **5** în axul de antrenare **4**. Țineți în acest scop axul de antrenare **4** cu o cheie fixă (GRW 12 E: deschidere cheie 22 mm, GRW 18-2 E: deschidere cheie 24 mm) și strângeți cu a doua cheie fixă (deschidere cheie 22 mm sau 24 mm) paleta agitatoare **5**.

Demontarea paletei agitatoare se desfășoară în ordine inversă a operațiilor.

Funcționare

Punere în funcțiune

- **Atenție la tensiunea rețelei de alimentare! Tensiunea sursei de curent trebuie să coincidă cu datele specificate pe plăcuța indicatoare a tipului scule electrice.**
- Pulberile, ca de exemplu pulberile minerale, pot dăuna sănătății. Atingerea sau inhalarea pulberilor poate provoca reacții alergice și/sau îmbolnăviri ale căilor respiratorii ale utilizatorului sau ale persoanelor aflate în preajmă. Materialele care conțin azbest pot fi prelucrate numai de specialiști.
 - Asigurați buna ventilație a locului de muncă.
 - Este recomandabil să se utilizeze o mască de protecție a respirației având clasa de filtrare P2.

Respectați prescripțiile din țara dumneavoastră referitoare la materialele de prelucrat.

Selecție mecanică a treptelor de turație (GRW 18-2 E)

- **Acționați comutatorul de selecție a treptelor de turație 1 numai cu scula electrică oprită.**

Apăsați comutatorul de selecție a treptelor de turație **1** și împingeți-l până se blochează.

Cu ajutorul comutatorului de selecție a treptelor de turație **1** pot fi preselecțate 2 domenii de turații.



Treapta I:

Domeniu de turații joase; pentru lucrul cu palete agitatoare având un diametru de până la 180 mm.



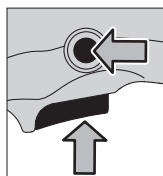
Treapta a II-a:

Domeniu de turații mari; pentru lucrul cu palete agitatoare având un diametru de până la 140 mm.

Dacă, comutatorul de selecție a treptelor de turație **1** nu poate fi împins până la punctul de oprire când scula electrică este oprită, răsuciți puțin axul de antrenare cu paleta agitatoare.

Pornire/oprire

Apăsați pentru **punerea în funcțiune** a sculei electrice întrerupătorul pornit/oprit **2** și țineți-l apăsat.



Pentru **fixarea** întrerupătorului pornit/oprit **2** n poziție apăsată, acționați tasta de fixare **3**.

Pentru **oprirea** sculei electrice eliberați întrerupătorul pornit/oprit **2** respectiv, dacă acesta a fost blocat cu tasta de fixare **3**, apăsați scurt întrerupătorul pornit/oprit **2** și apoi eliberați-l din nou.

Pentru a economisi energie, țineți scula electrică pornită numai atunci când o folosiți.

Reglarea turației

Puteți regla fără trepte turația sculei electrice deja pornite, exercitând o apăsare mai puternică sau mai ușoară asupra întrerupătorului pornit/oprit **2**.

O apăsare ușoară asupra întrerupătorului pornit/oprit **2** are drept efect o turație scăzută. Pe măsură ce apăsarea crește, turație se mărește și ea.

Instrucțiuni de lucru

- **Nu folosiți scula electrică pe un stativ.**
- **Evitați stropiturile cu produsul de amestec.** În caz contrar puteți aluneca din cauza acestora și pierde controlul asupra sculei electrice.

- ▶ **Evitați folosirea sculei electrice în regim de lucru continuu cu turație redusă.** În caz contrar, motorul sculei electrice s-ar putea încălzi excesiv.

Pentru a dezactiva tasta de fixa **3**, apăsați scurt întrerupătorul pornit/oprit **2** și apoi eliberați-l. Astfel veți evita repornirea involuntară a sculei electrice (pericol de rănire).

Alegerea paletă agitatoare depinde de materialul de amestecat.

Pentru materiale cu vâscozitate scăzută, ca de exemplu vopsele de dispersie, lacuri, adezivi, masă de turnare, lapte de ciment, folosiți o paletă agitatoare cu elice pe stânga. În paleta agitatoare cu elicea pe stânga, materialul este transportat de sus în jos. Paleta agitatoare este împinsă în sus. Materialele cu vâscozitate scăzută sunt amestecate cu stropire redusă.

Pentru materialele cu vâscozitate mare, ca de exemplu tencuială predozată, beton, ciment, șapă, material de șpăcluit, rășini epoxidice, folosiți o paletă agitatoare cu elice pe dreapta. În paleta agitatoare cu elicea pe dreapta, materialul este transportat de jos în sus. Paleta agitatoare părinde în materialul de amestec. Materialele cu vâscozitate mare sunt amestecate optim.

Deplasați scula electrică în sus și în jos în timp lucrului. După folosire curățați paleta agitatoare.

- ▶ **Depozitați scula electrică la loc sigur. Aveți grijă ca aceasta să nu se poată răsturna.** Altfel scula electrică se poate deteriora.

Întreținere și service

Întreținere și curățare

- ▶ **Înainte oricăror intervenții asupra sculei electrice scoateți cablul de alimentare afară din priză.**
- ▶ **Pentru a lucra bine și sigur păstrați curate scula electrică și fantele de aerisire.**

Dacă este necesară înlocuirea cablului de racordare, pentru a evita punerea în pericol a siguranței exploatarei, această operație se va executa de către Bosch sau de către un centru autorizat de asistență tehnică post-vânzări pentru scule electrice Bosch.

Asistență clienți și consultanță privind utilizarea

Serviciul de asistență clienți vă răspunde la întrebări privind repararea și întreținerea produsului dumneavoastră cât și piesele de schimb. Găsiți desenele de ansamblu și informații privind piesele de schimb și la:

www.bosch-pt.com

Echipa de consultanță Bosch vă răspunde cu plăcere la întrebări privind produsele noastre și accesoriile acestora.

În caz de reclamații și comenzi de piese de schimb vă rugăm să indicați neapărat numărul de identificare compus din 10 cifre, conform plăcuței indicatoare a tipului sculei electrice.

România

Robert Bosch SRL
Centru de service Bosch
Str. Horia Măcelariu Nr. 30 – 34
013937 București
Tel. service scule electrice: (021) 4057540
Fax: (021) 4057566
E-Mail: infoBSC@ro.bosch.com
Tel. consultanță clienți: (021) 4057500
Fax: (021) 2331313
E-Mail: infoBSC@ro.bosch.com
www.bosch-romania.ro

Eliminare

Sculele electrice, accesoriile și ambalajele trebuie direcționate către o stație de revalorificare ecologică.

Nu aruncați sculele electrice în gunoiul menajer!

Numai pentru țările UE:



Conform Directivei Europene 2012/19/UE privind mașinile și aparatele electrice și electronice uzate și transpunerea acesteia în legislația națională, sculele electrice scoase din uz trebuie colectate separat și direcționate către o stație de revalorificare ecologică.

Sub rezerva modificărilor.

Български

Указания за безопасна работа

Общи указания за безопасна работа

⚠ ВНИМАНИЕ Прочетете внимателно всички указания. Неспазването на приведените по-долу указания може да доведе до токов удар, пожар и/или тежки травми.

Съхранявайте тези указания на сигурно място.

Използваният по-долу термин «електроинструмент» се отнася до захранвани от електрическата мрежа електроинструменти (със захранващ кабел) и до захранвани от акумулаторна батерия електроинструменти (без захранващ кабел).

Безопасност на работното място

- ▶ **Поддържайте работното си място чисто и добре осветено.** Безпорядъкът и недостатъчното осветление могат да спомогнат за възникването на трудова злополука.
- ▶ **Не работете с електроинструмента в среда с повишена опасност от възникване на експлозия, в близост до леснозапалими течности, газове или прахообразни материали.** По време на работа в електроинструментите се отделят искри, които могат да възпламенят прахообразни материали или пари.

106 | Български

- ▶ **Дръжте деца и странични лица на безопасно разстояние, докато работите с електроинструмента.** Ако вниманието Ви бъде отклонено, може да загубите контрола над електроинструмента.

Безопасност при работа с електрически ток

- ▶ **Щепселът на електроинструмента трябва да е подходящ за ползвания контакт. В никакъв случай не се допуска изменение на конструкцията на щепсела. Когато работите със занулени електроуреди, не използвайте адаптери за щепсела.** Ползването на оригинални щепсели и контакти намалява риска от възникване на токов удар.
- ▶ **Избягвайте допира на тялото Ви до заземени тела, напр. тръби, отоплителни уреди, пещи и хладилници.** Когато тялото Ви е заземено, рискът от възникване на токов удар е по-голям.
- ▶ **Предпазвайте електроинструмента си от дъжд и влага.** Проникването на вода в електроинструмента повишава опасността от токов удар.
- ▶ **Не използвайте захранващия кабел за цели, за които той не е предвиден, напр. за да носите електроинструмента за кабела или да извадите щепсела от контакта. Предпазвайте кабела от нагряване, омасляване, допир до остри ръбове или до подвижни звена на машини.** Повредени или усукани кабели увеличават риска от възникване на токов удар.
- ▶ **Когато работите с електроинструмент навън, използвайте само удължителни кабели, подходящи за работа на открито.** Използването на удължител, предназначен за работа на открито, намалява риска от възникване на токов удар.
- ▶ **Ако се налага използването на електроинструмента във влажна среда, използвайте предпазен прекъсвач за утечни токове.** Използването на предпазен прекъсвач за утечни токове намалява опасността от възникване на токов удар.

Безопасен начин на работа

- ▶ **Бъдете концентрирани, следете внимателно действията си и постъпвайте предпазливо и разумно. Не използвайте електроинструмента, когато сте уморени или под влиянието на наркотични вещества, алкохол или упойващи лекарства.** Един миг разсеяност при работа с електроинструмент може да има за последиствие изключително тежки наранявания.
- ▶ **Работете с предпазващо работно облекло и винаги с предпазни очила.** Носенето на подходящи за ползвания електроинструмент и извършваната дейност лични предпазни средства, като дихателна маска, здрави плътнотатворени обувки със стабилен грайфер, защитна каска или шумозаглушители (антифони), намалява риска от възникване на трудова злополука.
- ▶ **Избягвайте опасността от включване на електроинструмента по невнимание. Преди да включите щепсела в захранващата мрежа или да поставите акумулаторната батерия, се уверявайте, че пусковият прекъсвач е в положение «изключено».** Ако, когато носите електроинструмента, държите пръста си върху

пусковия прекъсвач, или ако подавате захранващо напрежение на електроинструмента, когато е включен, съществува опасност от възникване на трудова злополука.

- ▶ **Преди да включите електроинструмента, се уверявайте, че сте отстранили от него всички помощни инструменти и гаечни ключове.** Помощен инструмент, забравен на въртящо се звено, може да причини травми.
- ▶ **Избягвайте неестествените положения на тялото. Работете в стабилно положение на тялото и във всеки момент поддържайте равновесие.** Така ще можете да контролирате електроинструмента по-добре и по-безопасно, ако възникне неочаквана ситуация.
- ▶ **Работете с подходящо облекло. Не работете с широки дрехи или украшения. Дръжте косата си, дрехите и ръкавици на безопасно разстояние от въртящи се звена на електроинструментите.** Широките дрехи, украшенията, дългите коси могат да бъдат захванати и увлечени от въртящи се звена.
- ▶ **Ако е възможно използването на външна аспирационна система, се уверявайте, че тя е включена и функционира изправно.** Използването на аспирационна система намалява рисковете, дължащи се на отделящата се при работа прах.

Грижливо отношение към електроинструментите

- ▶ **Не претоварвайте електроинструмента. Използвайте електроинструментите само съобразно тяхното предназначение.** Ще работите по-добре и по-безопасно, когато използвате подходящия електроинструмент в зададения от производителя диапазон на натоварване.
- ▶ **Не използвайте електроинструмент, чиито пусков прекъсвач е повреден.** Електроинструмент, който не може да бъде изключван и включван по предвидения от производителя начин, е опасен и трябва да бъде ремонтиран.
- ▶ **Преди да промените настройките на електроинструмента, да замените работни инструменти и допълнителни приспособления, както и когато продължително време няма да използвате електроинструмента, изключвайте щепсела от захранващата мрежа и/или изваждайте акумулаторната батерия.** Тази мярка премахва опасността от задействане на електроинструмента по невнимание.
- ▶ **Съхранявайте електроинструментите на места, където не могат да бъдат достигнати от деца. Не допускайте те да бъдат използвани от лица, които не са запознати с начина на работа с тях и не са прочели тези инструкции.** Когато са в ръцете на неопитни потребители, електроинструментите могат да бъдат изключително опасни.
- ▶ **Поддържайте електроинструментите си грижливо. Проверявайте дали подвижните звена функционират безукорно, дали не заклинват, дали има счупени или повредени детайли, които нарушават или изменят функциите на електроинструмента. Преди да из-**

ползвате електроинструмента, се погрижете повредените детайли да бъдат ремонтирани. Много от трудовите злополуки се дължат на недобре поддържани електроинструменти и уреди.

- ▶ **Поддържайте режещите инструменти винаги добре заточени и чисти.** Добре поддържаните режещи инструменти с остри ръбове оказват по-малко съпротивление и се водят по-леко.
- ▶ **Използвайте електроинструментите, допълнителните приспособления, работните инструменти и т. н., съобразно инструкциите на производителя. При това се съобразявайте и с конкретните работни условия и операции, които трябва да изпълните.** Използването на електроинструменти за различни от предвидените от производителя приложения повишава опасността от възникване на трудови злополуки.

Поддържане

- ▶ **Допускайте ремонтът на електроинструментите Ви да се извършва само от квалифицирани специалисти и само с използването на оригинални резервни части.** По този начин се гарантира съхраняване на безопасността на електроинструмента.

Указания за безопасна работа, специфични за закупуения от Вас електроинструмент

- ▶ **Не обработвайте взривоопасни материали (напр. леснозапалими разтворители).** Електроинструментите създават искри, които могат да възпламят отделящите се пари.
- ▶ **Ако електроинструментът падне в разбъркваната смес, незабавно изключете щепсела от контакта и занесете електроинструмента за проверка в оторизиран сервиз за електроинструменти на Бош.** Проникналата в електроинструмента смес може да причини щети и да предизвика токов удар.
- ▶ **По време на работа постоянно дръжте електроинструмента здраво с двете ръце за изолираните повърхности на ръкохватките и заемайте стабилно положение на тялото.** С две ръце електроинструментът се води по-сигурно. Загубата на контрол може да предизвика наранявания.
- ▶ **Когато съществува опасност по време на работа работният инструмент да засегне скрити под повърхността проводници под напрежение или захранващия кабел, захващайте електроинструмента само до изолираните ръкохватки.** При контакт с проводници под напрежение то може да се предаде на металните елементи на електроинструмента и това да предизвика токов удар.
- ▶ **Ако работният инструмент се заклини, незабавно изключете електроинструмента. Бъдете подготвени за възникването на големи реакционни моменти, които предизвикват откат.** Електроинструментът блокира, ако:
 - бъде претоварен или
 - се заклини в обработвания детайл.
- ▶ **Не използвайте електроинструмента за бъркане на хранителни продукти.** Нашите електроинструменти и

принадлежностите им не са проектирани за обработване на хранителни продукти.

- ▶ **Дръжте захранващия кабел на безопасно разстояние от зоната на работа.** Кабелът може да бъде увлечен от бъркалката.
- ▶ **Съдът, в който бъркате, трябва да е подходящ за целта и да стои сигурно и стабилно.** Неподходящо осигурен съд може да започне да се премества неконтролирано.
- ▶ **Уверете се, че по корпуса на попадат пръски от разбъркваната течност.** Проникваща в електроинструмента течност може да предизвика увреждането му и/или токов удар.
- ▶ **Спазвайте указанията и предупрежденията в придружаващата разбърквания материал листовка.** Възможно е разбъркваният материал да е вреден за здравето.
- ▶ **При прекъсване на електрическото захранване освобождавайте застопорен пускови прекъсвач, като го натиснете краткотрайно.** Така се предотвратява неконтролираното включване на електроинструмента (опасност от нараняване).
- ▶ **Не използвайте електроинструмента, захванат в стенд.**

Описание на продукта и възможностите му



Прочетете внимателно всички указания. Неспазването на приведените по-долу указания може да доведе до токов удар, пожар и/или тежки травми.

Моля, отворете разгъващата се корица с фигурите и, докато четете ръководството за експлоатация, я оставете отворена.

Предназначение на електроинструмента

Електроинструментът е предназначен за разбъркване на прахообразни строителни материали като мазилки, замазки, лепила, както и на бои, лакове и подобни субстанции, несъдържащи разтворители.

Изобразени елементи

Номерирането на елементите на електроинструмента се отнася до изображенията на страниците с фигурите.

- 1 Превключвател за предавките (GRW 18-2 E)
- 2 Пусков прекъсвач
- 3 Застопоряващ бутон за пусковия прекъсвач
- 4 Задвижващ вал
- 5 Бъркалка*
- 6 Ръкохватка (Изолирана повърхност за захващане)

*Изобразените на фигурите и описаните допълнителни приспособления не са включени в стандартната окомплектовка на уреда. Изчерпателен списък на допълнителните приспособления можете да намерите съответно в каталога ни за допълнителни приспособления.

108 | Български

Технически данни

| Бъркачка | | GRW 12 E | GRW 18-2 E |
|-------------------------------------------------------------------------------------------------------------------------------------------------------------------|-------------------|---------------|---------------|
| Каталожен номер | | 3 601 AA7 0.. | 3 601 AA8 0.. |
| Номинална консумирана мощност | W | 1200 | 1800 |
| Полезна мощност | W | 780 | 1170 |
| Механичен редуктор | | - | ● |
| Скорост на въртене на празен ход | | | |
| - 1. предавка | min ⁻¹ | 0 – 1000 | 0 – 450 |
| - 2. предавка | min ⁻¹ | - | 0 – 1050 |
| Номинална скорост на въртене | | | |
| - 1. предавка | min ⁻¹ | 0 – 620 | 0 – 250 |
| - 2. предавка | min ⁻¹ | - | 0 – 580 |
| Номинален въртящ момент | | | |
| - 1. предавка | Nm | 12 | 45 |
| - 2. предавка | Nm | - | 19 |
| Гнездо за работен инструмент | | M14 | M14 |
| Максимален диаметър на бъркалката | mm | 140 | 180 |
| Маса съгласно ЕРТА-Procedure 01/2003 | kg | 5,3 | 7,2 |
| Клас на защита | | □/II | □/II |
| Данните се отнасят до номинално напрежение [U] 230 V. При различно напрежение, както и при специалните изпълнения за някои страни данните могат да се различават. | | | |

Информация за излъчван шум и вибрации

| Стойностите за шума са определени съгласно EN 60745. | | GRW 12 E | GRW 18-2 E |
|--------------------------------------------------------------------------------------------------------------------------------------------|------------------|---------------|---------------|
| | | 3 601 AA7 0.. | 3 601 AA8 0.. |
| Равнището A на излъчвания шум обикновено е | | | |
| Равнище на звуковото налягане | dB(A) | 89 | 87 |
| Мощност на звука | dB(A) | 100 | 98 |
| Неопределеност K | dB | 3 | 3 |
| Работете с шумозаглушители! | | | |
| Пълната стойност на вибрациите a _h (векторната сума по трите направления) и неопределеността K са определени съгласно EN 60745: | | | |
| a _h | m/s ² | 4,5 | 8,5 |
| K | m/s ² | 1,5 | 1,5 |

Посоченото в това ръководство за експлоатация равнище на генерираните вибрации е измерено съгласно процедура, стандартизирана в EN 60745, и може да служи за сравняване на електроинструменти един с друг. То е подходящо също и за предварителна ориентировъчна преценка на натоварването от вибрации.

Посоченото ниво на генерираните вибрации е представително за най-често срещаните приложения на електроинструмента. Ако обаче електроинструментът бъде използван за други дейности, с различни работни инструменти или без необходимото техническо обслужване, нивото на вибрациите може да се различава. Това би могло да увеличи значително сумарното натоварване от вибрации в процеса на работа.

За точната преценка на натоварването от вибрации трябва да бъдат взимани предвид и периодите, в които електроинструментът е изключен или работи, но не се ползва. То

ва би могло значително да намали сумарното натоварване от вибрации.

Предписвайте допълнителни мерки за предпазване на работещия с електроинструмента от въздействието на вибрациите, например: техническо обслужване на електроинструмента и работните инструменти, поддържане на ръцете топли, целесъобразна организация на работните стъпки.

Декларация за съответствие **CE**

С пълна отговорност ние декларираме, че описаният в «Технически данни» продукт съответства на следните стандарти или нормативни документи: EN 60745 съгласно изискванията на Директиви 2011/65/EC, 2004/108/EO, 2006/42/EO.

Техническа документация (2006/42/EO) при:
Robert Bosch GmbH, PT/ETM9,
D-70745 Leinfelden-Echterdingen

Henk Becker Helmut Heinzlmann
Executive Vice President Head of Product Certification
Engineering PT/ETM9

PPA
Henk Becker *i.v. Heinzlmann*

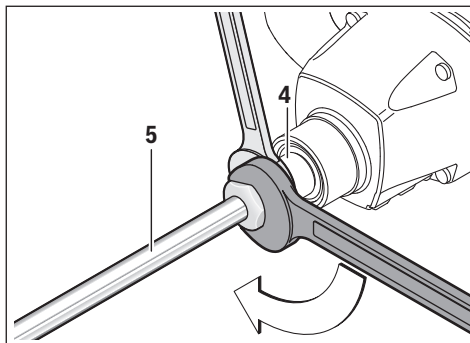
Robert Bosch GmbH, Power Tools Division
D-70745 Leinfelden-Echterdingen
27.06.2013

Монтиране

- ▶ **Преди извършване на каквито и да е дейности по електроинструмента изключвайте щепсела от захранващата мрежа.**

Смяна на работния инструмент

Бъркалка с опашка с външна резба M14



Навийте бъркалката **5** на задвижващия вал **4**. За цела захранване задвижващия вал **4** с гаечен ключ (GRW 12 E: размер 22 mm, GRW 18-2 E: размер 24 mm), и с втори гаечен ключ (размер 22 mm или 24 mm) затегнете бъркалката **5**. Демонтирането на бъркалката се извършва в обратна последователност.

Работа с електроинструмента

Пускане в експлоатация

- ▶ **Внимавайте за захранващото напрежение! Напрежението на захранващата мрежа трябва да съответства на данните, изписани на табелката на електроинструмента.**
- ▶ Праховете, напр. от минерални материали, могат да бъдат вредни за здравето. Контактът с кожата или вдишването на праховете може да предизвика алергични реакции и/или заболявания на дихателните пътища на работещия с електроинструмента или намиращи се в зоната на работа лица.
Допуска се обработването на съдържащ азбест материал само от съответно обучени квалифицирани техници.

- Осигурявайте добро проветряване на работното място.
- Препоръчва се използването на дихателна маска с филтър от клас P2.

Спазвайте валидните във Вашата страна законови разпоредби, валидни при обработване на съответните материали.

Механичен редуктор (GRW 18-2 E)

- ▶ **Премествайте превключвателя за предавките **1** само когато електроинструментът е в покой.**

Натиснете навътре превключвателя за предавките **1** и го преместете, докато попадне в новата позиция с прещракване.

С превключвателя **1** можете предварително да изберете два диапазона на скоростта на въртене.



I предавка:

Нисък диапазон на скоростта на въртене; за работа с бъркалки с диаметър до 180 mm.



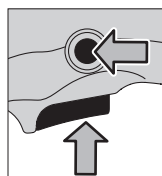
II предавка:

Висок диапазон на скоростта на въртене; за работа с бъркалки с диаметър до 140 mm.

Ако в състояние на покой превключвателят за предавките **1** не може да бъде преместен до упор, завъртете леко задвижващия вал с бъркалката.

Включване и изключване

За **включване** на електроинструмента натиснете и задръжте пусковия прекъсвач **2**.



За **застопоряване** на натиснатия пусков прекъсвач **2** натиснете бутона **3**.

За **изключване** на електроинструмента отпуснете пусковия прекъсвач **2**, съответно ако е застопорен с бутона **3**, първо натиснете краткотрайно и след това отпуснете пусковия прекъсвач **2**.

За да пестите енергия, дръжте електроинструмента включен само когато го ползвате.

Регулиране на скоростта на въртене

Можете безстепенно да регулирате скоростта на въртене на електроинструмента по време на работа в зависимост от силата на натиска върху пусковия прекъсвач **2**.

По-лек натиск върху пусковия прекъсвач **2** води до по-ниска скорост на въртене. С увеличаване на натиска нараства и скоростта на въртене.

110 | Македонски**Указания за работа**

- ▶ **Не използвайте електроинструмента, захванат в ст-енд.**
- ▶ **Избягвайте разпръскването на сместа.** В противен случай може да се подхлъзнете и да загубите контрол над електроинструмента.
- ▶ **Избягвайте продължителна работа на електроинструмента с ниска скорост на въртене.** В противен случай електродвигателят на електроинструмента може да се прегрее.

За да освободите застопоряващия бутон **3**, натиснете краткотрайно и отпуснете пусковия прекъсвач **2**. С това се предотвратява неволно повторно включване на електроинструмента (опасност от нараняване).

Изборът на бъркалката зависи от разбърквания материал.

За материали с малък вискозитет, напр. дисперсионни бои, лакове, лепила, запълващи маси, циментови замазки използвайте бъркалка с лява посока на спиралата. При бъркалки с лява посока на спиралата разбъркваният материал се изтласква отгоре надолу. Бъркалката се изтласква нагоре. Така материали с малък вискозитет се разбъркват без пръскане.

За материали с голям вискозитет, напр. декоративни замазки, бетон, цимент, подови замазки, мазилка, епоксидна смола използвайте бъркалка с дясна посока на спиралата. При бъркалки с дясна посока на спиралата разбъркваният материал се изтласква отдолу нагоре. Бъркалката потъва в разбърквания материал. Така разбъркването на материали с голям вискозитет е оптимално.

По време на работа придвижвайте електроинструмента нагоре и надолу. След използване почиствайте бъркалката.

- ▶ **Съхранявайте електроинструмента на сигурно място. Уверявайте се, че няма опасност да падне.** В противен случай електроинструментът може да бъде повреден.

Поддържане и сервис**Поддържане и почистване**

- ▶ **Преди извършване на каквито и да е дейности по електроинструмента изключвайте щепсела от захранващата мрежа.**
- ▶ **За да работите качествено и безопасно, поддържайте електроинструмента и вентилационните отвори чисти.**

Когато е необходима замяна на захранващия кабел, тя трябва да се извърши в оторизиран сервис за електроинструменти на Бош, за да се запази нивото на безопасност на електроинструмента.

Сервис и технически съвети

Отговори на въпросите си относно ремонта и поддръжката на Вашия продукт можете да получите от нашия сервизен отдел. Монтажни чертежи и информация за резервни части можете да намерите също на адрес:

www.bosch-pt.com

Екипът на Бош за технически съвети и приложения ще отговори с удоволствие на въпросите Ви относно нашите продукти и допълнителните приспособления за тях.

Когато се обръщате с Въпроси към представителите, моля, непременно посочвайте 10-цифрения каталожен номер, означен на табелката на електроинструмента.

Роберт Бош ЕООД – България

Бош Сервиз Център
Гаранционни и извънгаранционни ремонти
бул. Черни връх 51-Б
FPI Бизнес център 1407
1907 София
Тел.: (02) 9601061
Тел.: (02) 9601079
Факс: (02) 9625302
www.bosch.bg

Бракуване

С оглед опазване на околната среда електроинструментът, допълнителните приспособления и опаковката трябва да бъдат подложени на подходяща преработка за повторното използване на съдържащите се в тях суровини.

Не изхвърляйте електроинструменти при битовите отпадъци!

Само за страни от ЕС:

Съгласно Директивата на ЕС 2012/19/ЕС относно бракувани електрически и електронни устройства и утвърждаването ѝ като национален закон електроинструментите, които не могат да се използват повече, трябва да се събират отделно и да бъдат подлагани на подходяща преработка за оползотворяване на съдържащите се в тях вторични суровини.

Правата за изменения запазени.

Македонски**Безбедносни напомени****Општи напомени за безбедност за електричните апарати**

⚠ ПРЕДУПРЕДУВАЊЕ Прочитајте ги сите напомени и упатства за

безбедност. Грешките настанати како резултат од непридржување до безбедносните напомени и упатства може да предизвикаат електричен удар, пожар и/или тешки повреди.

Зачувајте ги безбедносните напомени и упатства за користење и за во иднина.

Поимот „електричен алат“ во напомените за безбедност се однесува на електрични апарати што користат струја (со струен кабел) и електрични апарати што користат батерии (без струен кабел).

Безбедност на работното место

- ▶ **Работниот простор секогаш нека биде чист и добро осветлен.** Неуредниот или неосветлен работен простор може да доведе до несреќи.
- ▶ **Не работете со електричниот апарат во околина каде постои опасност од експлозија, каде има запаливи течности, гас или прашина.** Електричните апарати создаваат искри, кои може да ја запалат правта или пареата.
- ▶ **Држете ги децата и другите лица подалеку за време на користењето на електричниот апарат.** Доколку нешто Ви го попречи вниманието, може да ја изгубите контролата над уредот.

Електрична безбедност

- ▶ **Приклучокот на електричниот апарат мора да одговара на приклучокот во ѕидната дозна. Приклучокот во никој случај не смее да се менува. Не употребувајте прекинувач со адаптер заедно со заземјениот електричен апарат.** Неменувањето на прекинувачот и соодветните ѕидни дозни го намалуваат ризикот од електричен удар.
- ▶ **Избегнувајте физички контакт со заземјените површини на цевки, радијатори, шпорет и фрижидери.** Постои зголемен ризик од електричен удар, доколку Вашето тело е заземјено.
- ▶ **Електричните апарати држете ги подалеку од дожд и влага.** Навлегувањето на вода во електричниот апарат го зголемува ризикот од електричен удар.
- ▶ **Не го користете кабелот за друга намена, за да го носите електричниот апарат, за да го закачите или да го влечете приклучокот од ѕидната дозна. Држете го кабелот понастрана од топлина, масло, остри рабови или подвижните компоненти на уредот.** Оштетениот или свиткан кабел го зголемува ризикот за електричен удар.
- ▶ **Доколку со електричниот апарат работите на отворено, користете само продолжен кабел што е погоден за користење на надворешен простор.** Користењето на соодветен продолжен кабел на отворено го намалува ризикот од електричен удар.
- ▶ **Доколку користењето на електричниот апарат во влажна околина не може да се избегне, користете заштитен уред со диференцијална струја.** Употребата на заштитниот уред со диференцијална струја го намалува ризикот од електричен удар.

Безбедност на лица

- ▶ **Бидете внимателни како работите и разумно користете го електричниот апарат. Не користете електрични апарати, доколку сте уморни или под влијание на дрога, алкохол или лекови.** Еден момент на невнимание при употребата на електричниот апарат може да доведе до сериозни повреди.
- ▶ **Носете заштитна опрема и секогаш носете заштитни очила.** Носењето на заштитна опрема, како на пр. маска за прав, обувки за заштита од лизгање, заштитен шлем или заштита за слухот, во зависност од видот и

примената на електричниот апарат, го намалува ризикот од повреди.

- ▶ **Избегнувајте неконтролирано користење на апаратите. Осигурете се, дека е исклучен електричниот апарат, пред да го приклучите на напојување со струја и/или на батерија, пред да го земете или носите.** Доколку при носењето на апаратот, сте го ставиле прстот на прекинувачот или сте го приклучиле уредот додека е вклучен на напојување со струја, ова може да предизвика несреќа.
- ▶ **Извадете ги алатите за подесување или клучевите за зашрафување, пред да го вклучите електричниот апарат.** Доколку има алат или клуч во некој од деловите на уредот што се вртат, ова може да доведе до повреди.
- ▶ **Избегнувајте абнормално држење на телото. Застанете во сигурна положба и постојано држете рамнотежа.** На тој начин ќе може подобро да го контролирате електричниот апарат во неочекувани ситуации.
- ▶ **Носете соодветна облека. Не носете широка облека или накит. Тргнете ја косата, облеката и ракавиците подалеку од подвижните делови.** Лесната облека, накитот или долгата коса може да се зафатат од подвижните делови.
- ▶ **Доколку треба да се инсталираат уреди за вшмукување прав, осигурете се дека тие правилно се приклучени и прикладно се користат.** Користењето на вшмукувач за прав не ја намалува опасноста од прав.

Користење и ракување со електричниот апарат

- ▶ **Не го преоптоварувајте уредот. Користете го соодветниот електричен апарат за Вашата работа.** Со соодветниот електричен апарат ќе работите подобро и посигурно во зададениот домен на работа.
- ▶ **Не користете го електричниот апарат, доколку има дефектен прекинувач.** Апаратот кој повеќе не може да се вклучи или исклучи, ја загрозува безбедноста и мора да се поправи.
- ▶ **Извлекете го приклучокот од ѕидната дозна и/или извадете ја батеријата, пред да ги смените поставките на уредот, да ги замените деловите или да го тргнете настрана уредот.** Овие мерки за предупредување го спречуваат невнимателниот старт на електричниот уред.
- ▶ **Чувајте ги подалеку од дофатот на деца електричните апарати кои не ги користите. Овој уред не смее да го користат лица кои не се запознаени со него или не ги имаат прочитано овие упатства.** Електричните апарати се опасни, доколку ги користат неискусни лица.
- ▶ **Одржувајте ги грижливо електричните апарати. Проверете дали подвижните делови функционираат беспрекорно и не се заглавени, дали се скршени или оштетени, што може да ја попречи функцијата на електричниот апарат. Поправете ги оштетените делови пред користењето на уредот.** Многу несреќи

112 | Македонски

својата причина ја имаат во лошо одржуваните електрични апарати.

- ▶ **Алатот за сечење одржувајте го остар и чист.** Внимателно одржуваните алати за сечење со остри рабови за сечење помалку се заглавуваат и со нив полесно се работи.
- ▶ **Користете ги електричните апарати, опремата, додатоците за алатите итн. во согласност со ова упатство. Притоа земете ги во обзир работните услови и дејноста што треба да се изврши.** Користењето на електрични апарати за друга употреба освен наведената може да доведе до опасни ситуации.

Сервис

- ▶ **Поправката на Вашиот електричен апарат смее да биде извршена само од страна на квалификуван стручен персонал и само со користење на оригинални резервни делови.** Само на тој начин ќе бидете сигурни во безбедноста на електричниот апарат.

Безбедносни напомени карактеристични за уредот

- ▶ **Не обработувајте експлозивни материјали (на пр. лесно запаливи средства со раствор).** Електричните апарати создаваат искри, што може да ја запалат настанатата пареа.
- ▶ **Веднаш извлечете го струјниот приклучок и оставете го електричниот апарат во сервисната служба на проверка, доколку ви падне во смесата.** Доколку смесата навлезе во електричниот апарат може да предизвика штети и да доведе до електричен удар.
- ▶ **При работата, држете го електричниот апарат цврсто со двете дланки на изолираната површина на дршките и застанете во сигурна положба.** Со електричниот апарат посигурно ќе управувате ако го држите со двете дланки. Губењето на контролата може да доведе до повреди.
- ▶ **Држете го уредот за изолираните површини на рачките, доколку вршите работи каде алатот што се вметнува може да најде на скриени електрични кабли или сопствениот струен кабел.** Контактот со струјниот кабел може металните делови на уредот да ги стави под напон и да доведе до електричен удар.
- ▶ **Доколку се блокира алатот што се вметнува, исклучете го електричниот апарат. Бидете претпазливи со високите реакциски моменти, што може да предизвикаат повратен удар.** Алатот што се вметнува се блокира, доколку:
 - се преоптовари електричниот алат или
 - е накривен во однос на парчето што се обработува.
- ▶ **Не го користете уредот за мешање на прехранбени производи.** Нашите електрични апарати и опрема не се наменети за преработка на прехранбени производи.
- ▶ **Држете го кабелот подалеку од работното поле.** Корпата за мешање може да го фати кабелот.

- ▶ **Садот за мешање мора да биде наменет за мешање и стабилно да стои.** Неправилно прицврстениот сад може неконтролирано да се движи.
- ▶ **Проверете дали прска течност на куќиштето на електричниот уред.** Доколку навлезе течност во електричниот апарат, може да предизвика штети и електричен удар.
- ▶ **Следете ги упатствата и напомените за предупредување во сертификатот за безбедност на материјалот (SDB) што се меша.** Материјалот што се меша може да биде опасен по здравјето.
- ▶ **При прекин на струја, активирајте го прекинувачот за фиксирање со притискање на прекинувачот за вклучување/исклучување.** Со тоа ќе се спречи невнимателното повторно стартување на електричниот апарат (опасност од повреда).
- ▶ **Не го користете електричниот апарат на пулт.**

Опис на производот и моќноста



Прочитајте ги сите напомени и упатства за безбедност. Грешките настанати како резултат од непридржување до безбедносните напомени и упатства може да предизвикаат електричен удар, пожар и/или тешки повреди.

Ве молиме отворете ја преклопената страница со приказ на електричниот апарат, и држете ја отворена додека го читате упатството за употреба.

Употреба со соодветна намена

Електричниот апарат е наменет за мешање на прашкасти градежни материјали како малтер, гипс, лепило, како и бои што не содржат раствор, лакови и слични супстанции.

Илустрација на компоненти

Нумерирањето на сликите со компоненти се однесува на приказот на електричните апарати на графичката страница.

- 1 Прекинувач за избор на брзина (GRW 18-2 E)
- 2 Прекинувач за вклучување/исклучување
- 3 Копче за фиксирање на прекинувачот за вклучување/исклучување
- 4 Погонско вретено
- 5 Корпа за мешање*
- 6 Рачка (изолирана површина на дршката)

*Опишаната опрема прикажана на сликите не е дел од стандардниот обем на испорака. Комплетната опрема може да ја најдете во нашата Програма за опрема.

Технички податоци

| Мешалка | | GRW 12 E | GRW 18-2 E |
|------------------------------------------------------------------------------------------------------------------------------------------------------------|-------------------|---------------|---------------|
| Број на дел/артикул | | 3 601 AA7 0.. | 3 601 AA8 0.. |
| Номинална јачина | W | 1200 | 1800 |
| Излезна моќ | W | 780 | 1170 |
| Механички избор на брзини | | - | ● |
| Број на празни вртежи | | | |
| - 1. брзина | min ⁻¹ | 0 – 1000 | 0 – 450 |
| - 2. брзина | min ⁻¹ | - | 0 – 1050 |
| Номинален број на вртежи | | | |
| - 1. брзина | min ⁻¹ | 0 – 620 | 0 – 250 |
| - 2. брзина | min ⁻¹ | - | 0 – 580 |
| Номинален вртежен момент | | | |
| - 1. брзина | Nm | 12 | 45 |
| - 2. брзина | Nm | - | 19 |
| Прифат на алатот | | M14 | M14 |
| Максимален дијаметар на корпата за мешање | мм | 140 | 180 |
| Тежина согласно ЕРТА-Procedure 01/2003 | кг | 5,3 | 7,2 |
| Класа на заштита | | □/II | □/II |
| Податоците важат за номинален напон [U] од 230 волти. Овие податоци може да отстапуваат при различни напони, во зависност од изведбата во односната земја. | | | |

Информации за бучава/вибрации

| Мерни вредности за бучава во согласност со EN 60745. | | GRW 12 E | GRW 18-2 E |
|-------------------------------------------------------------------------------------------------------------------------------------|------------------|---------------|---------------|
| | | 3 601 AA7 0.. | 3 601 AA8 0.. |
| Нивото на звук на уредот, оценето со А, типично изнесува | | | |
| Ниво на звучен притисок | dB(A) | 89 | 87 |
| Ниво на звучна јачина | dB(A) | 100 | 98 |
| Несигурност К | dB | 3 | 3 |
| Носете заштита за слухот! | | | |
| Вкупните вредности на вибрации a _h (векторски збор на трите насоки) и несигурност К дадени се во согласност со EN 60745: | | | |
| a _h | m/s ² | 4,5 | 8,5 |
| К | m/s ² | 1,5 | 1,5 |

Нивото на вибрации наведено во овие упатства е измерено со нормирана постапка според EN 60745 и може да се користи за меѓусебна споредба на електричните апарати. Исто така може да се прилагоди за предвремена процена на оптоварувањето со вибрации. Наведеното ниво на вибрации е за основната примена на електричниот апарат. Доколку електричниот апарат се користи за други примени, со различна опрема, алатот што се вметнува отстапува од нормите или недоволно се одржува, може да отстапува нивото на вибрации. Ова може значително да го зголеми оптоварувањето со вибрации во периодот на целокупното работење. За прецизно одредување на оптоварувањето со вибрации, треба да се земе во обзир и периодот во кој уредот е исклучен или едвај работи, а не во моментот кога е во употреба. Ова може значително да го намали

оптоварувањето со вибрации во периодот на целокупното работење.

Утврдете ги дополнителните мерки за безбедност за заштита на корисникот од влијанието на вибрациите, како на пр.: одржувајте ги внимателно електричните апарати и алатот за вметнување, одржувајте ја топлината на дланките, организирајте го текот на работата.

Изјава за сообразност 

Тврдиме на наша одговорност, дека опишаните производи во „Технички податоци“ се сообразни со следните норми или нормативни документи: EN 60745 според одредбите на регулативите 2011/65/EU, 2004/108/EC, 2006/42/EC.

114 | Македонски

Техничка документација (2006/42/EC) при:
Robert Bosch GmbH, PT/ETM9,
D-70745 Leinfelden-Echterdingen

Henk Becker Helmut Heinzlmann
Executive Vice President Head of Product Certification
Engineering PT/ETM9

PPA
Henk Becker *i.V. Heinzlmann*

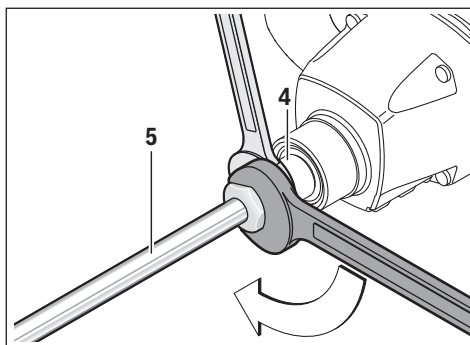
Robert Bosch GmbH, Power Tools Division
D-70745 Leinfelden-Echterdingen
27.06.2013

Монтажа

- ▶ **Пред било каква интервенција на електричниот апарат, извлекете го струјниот приклучок од ѕидната дозна.**

Замена на алатот

Корпа за мешање со М 14-надворешен навој



Зашрафете ја корпата за мешање **5** во погонското вратило **4**. Држете го погонското вратило **4** со вилушкест клуч (GRW 12 E: ширина на клучот 22 мм, GRW 18-2 E: ширина на клучот 24 мм), и зацврстете ја корпата за мешање со втор вилушкест клуч (ширина на клучот 22 мм или 24 мм) **5**.

Демонтажата на корпата за мешање ќе ја извршите по обратен редослед.

Употреба

Ставање во употреба

- ▶ **Внимавајте на електричниот напон! Напонот на изворот на струја мора да одговара на оној кој е наведен на спецификационата плочка на електричниот уред.**
- ▶ Правта, на пр. минералната прав може да биде штетна по здравјето. Допирањето или вдишувањето на таквата прав може да предизвика алергиски реакции и/или заболувања на дишните патишта на корисникот или лицата во околината.

Материјалите што содржат азбест може да бидат обработувани само од страна на стручни лица.

- Погрижете се за добра проветреност на работното место.
- Се препорачува носење на маска за заштита при вдишувањето со класа на филтер P2.

Внимавајте на важечките прописи на Вашата земја за материјалот кој го обработувате.

Механички избор на брзини (GRW 18-2 E)

- ▶ **Прекинувачот за избор на брзини 1 активирајте го само доколку електричниот апарат е во состојба на мирување.**

Притиснете го прекинувачот за избор на брзина **1** навнатре и турнете го додека не се вклопи.

Со прекинувачот за избор на брзини **1** може да изберете 2 обеми на брзини.



Брзина I:

Низок обем на број на вртежи; за работење со дијаметар на корпата за мешање до 180 мм.



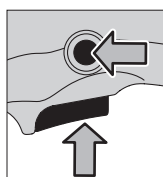
Брзина II:

Висок обем на број на вртежи; за работење со дијаметар на корпата за мешање до 140 мм.

Доколку прекинувачот за менување брзини **1** не може да се притисне до крај кога е во состојба на мирување, свртете го малку погонското вратило со корпата за мешање.

Вклучување/исклучување

За **ставање во употреба** на електричниот апарат притиснете го прекинувачот за вклучување/исклучување **2** и држете го притиснат.



За **Фиксирање** на притиснатиот прекинувач за вклучување/исклучување **2** притиснете го копчето за фиксирање **3**.

За да го **исклучите** електричниот апарат, ослободете го прекинувачот за вклучување/исклучување **2** одн. доколку тој е блокиран со копчето за фиксирање **3**, кратко притиснете го прекинувачот за вклучување/исклучување **2** и потоа ослободете го.

За да се заштеди енергија, вклучувајте го електричниот алат само доколку го користите.

Поставување на број на вртежи

Бројот на вртежите на вклучениот електричен апарат може да го регулирате бесстепенно, во зависност од тоа

колку подалеку ќе го притиснете прекинувачот за вклучување/исклучување **2**.

Со нежно притискање на прекинувачот за вклучување/исклучување **2** се постигнуваат мал број на вртежи. Со зголемување на притисокот се зголемува и бројот на вртежи.

Совети при работењето

- ▶ **Не го користете електричниот апарат на пулт.**
- ▶ **Избегнувајте да ја распрсквате смесата.** Инаку може да се лизнете и да ја изгубите контролата над електричниот апарат.
- ▶ **Избегнувајте континуирана работа на електричниот апарат со намален број на вртежи.** Инаку може да се прегрее моторот на електричниот апарат.

За да го активирате копчето за фиксирање **3**, притиснете кратко на прекинувачот за вклучување/исклучување **2** и потоа отпуштете го. Со тоа ќе се спречи невнимателното повторно стартување на електричниот апарат (опасност од повреда).

Изборот на корпа за мешање зависи од смесата.

За смесите со ниска вискозност, како на пр. дисперзивни бои, лакови, лепила, лиени маси, цементни кашаи, користете корпа за мешање со лева спирала. Во корпата за мешање со лева спирала, материјалот се меша од горе надолу. Корпата за мешање се притиска нагоре. Смесата со ниска вискозност се меша со малку прскање.

За смеси со висока вискозност како на пр. гипс за завршни работи, бетон, цемент, естрих, шпактел маса, епоксидна смола користете корпа за мешање со десна спирала. Во корпата за мешање со десна спирала, материјалот се меша од долу нагоре. Корпата за мешање се врти во смесата. Смесата со висока вискозност оптимално се промешува.

За време на работата движете го електричниот апарат горе-долу. По употребата, исчистете ја корпата за мешање.

- ▶ **Складирајте го електричниот апарат на безбедно место. Наместете го така да не може да паѓа.** Инаку електричниот апарат може да се оштети.

Одржување и сервис

Одржување и чистење

- ▶ **Пред било каква интервенција на електричниот апарат, извлекете го струјниот приклучок од ѕидната дозна.**
- ▶ **Одржувајте ја чистотата на електричниот апарат и отворите за проветрување, за да може добро и безбедно да работите.**

Доколку е потребно користење на приклучен кабел, тогаш набавете го од Bosch или специјализирана продавница за Bosch-електрични апарати, за да го избегнете загрозувањето на безбедноста.

Сервисна служба и совети при користење

Сервисната служба ќе одговори на Вашите прашања во врска со поправката и одржувањето на Вашиот производ како и резервните делови. Експлозивен цртеж и информации за резервни делови ќе најдете на:

www.bosch-pt.com

Тимот за советување при користење на Bosch ќе ви помогне доколку имате прашања за нашите производи и опрема.

За сите прашања и нарачки на резервни делови, Ве молиме наведете го 10-цифрениот број од спецификационата плочка на уредот.

Македонија

Д.Д.Електрис
Сава Ковачевиќ 47Њ, број 3
1000 Скопје
Е-пошта: dimce.dimcev@servis-bosch.mk
Интернет: www.servis-bosch.mk
Тел./факс: 02/ 246 76 10
Моб.: 070 595 888

Отстранување

Електричните апарати, опремата и амбалажите треба да се отстранат на еколошки прифатлив начин.

Не ги фрлајте електричните апарати во домашната канта за ѓубре!

Само за земји во рамки на ЕУ



Според Европската регулатива 2012/19/EU за електрични и електронски уреди и нивна национална употреба, електричните апарати што се вон употреба мора одделно да се собираат и да се рециклираат на еколошки прифатлив начин.

Се задржува правото на промена.

Srpski

Uputstva o sigurnosti

Opšta upozorenja za električne alate

⚠ UPOZORENJE Čitajte sva upozorenja i uputstva. Propusti kod pridržavanja upozorenja i uputstava mogu imati za posledicu električni udar, požar i/ili teške povrede.

Čuvajte sva upozorenja i uputstva za budućnost.

Pojam upotrebljen u upozorenjima „električni alat“ odnosi se na električne alate sa radom na mreži (sa mrežnim kablom) i na električne alate sa radom na akumulator (bez mrežnog kabla).

116 | Srpski

Sigurnost na radnom mestu

- ▶ **Držite Vaše radno područje čisto i dobro osvetljeno.** Nered ili neosvetljena radna područja mogu voditi nesrećama.
- ▶ **Ne radite sa električnim alatom u okolini ugroženoj eksplozijom, u kojoj se nalaze zapaljive tečnosti, gasovi ili prašine.** Električni alati prave varnice koje mogu zapaliti prašinu ili isparenja.
- ▶ **Držite podalje decu i druge osobe za vreme korišćenja električnog alata.** Prilikom rada možete izgubiti kontrolu nad aparatom.

Električna sigurnost

- ▶ **Priključni utikač električnog alata mora odgovarati utičnici. Utikač nesme nikako da se menja. Ne upotrebljavajte adaptere utikača zajedno sa električnim alatima zaštićenim uzemljenjem.** Ne promenjeni utikači i odgovarajuće utičnice smanjuju rizik električnog udara.
- ▶ **Izbegavajte kontakt telom sa uzemljenim površinama kao cevi, grejanja, šporet i rashladni ormani.** Postoji povećani rizik od električnog udara ako je Vaše telo uzemljeno.
- ▶ **Držite aparat što dalje od kiše ili vlage.** Prodor vode u električni alat povećava rizik od električnog udara.
- ▶ **Ne nosite električni alat za kabl, ne vešajte ga ili ne izvlačite ga iz utičnice. Držite kabl dalje od vreline, ulja, oštih ivica ili delova aparata koji se pokreću.** Oštećeni ili uvrtuti kablovi povećavaju rizik električnog udara.
- ▶ **Ako sa električnim alatom radite u prirodi, upotrebljavajte samo produžne kablove koji su pogodni za spolnu upotrebu.** Upotreba produžnog kabla uzemljenog za spolnu upotrebu smanjuje rizik od električnog udara.
- ▶ **Ako rad električnog alata ne može da se izbegne u vlažnoj okolini, koristite prekidač strujne zaštite pri kvaru.** Upotreba prekidača strujne zaštite pri kvaru smanjuje rizik od električnog udara.

Sigurnost osoblja

- ▶ **Budite pažljivi, pazite na to, šta radite i idite razumno na posao sa Vašim električnim alatom. Ne koristite električni alat ako ste umorni ili pod uticajem droge, alkohola ili lekova.** Momenat nepažnje kod upotrebe električnog alata može voditi ozbiljnim povredama.
- ▶ **Nosite ličnu zaštitnu opremu i uvek zaštitne naočare.** Nošenje lične zaštitne opreme, kao maske za prašinu, sigurnosne cipele koje ne klizu, zaštitni šlem ili zaštitu za sluh, zavisno od vrste i upotrebe električnog alata, smanjuju rizik od povreda.
- ▶ **Izbegavajte nenamerno puštanje u rad. Uverite se da je električni alat isključen, pre nego što ga priključite na struju i/ili na akumulator, uzmete ga ili nosite.** Ako prilikom nošenja električnog alata držite prst na prekidaču ili aparat uključuje priključujete na struju, može ovo voditi nesrećama.
- ▶ **Uklonite alate za podešavanje ili ključeve za zavrtnje, pre nego što uključite električni alat.** Neki alat ili ključ

koji se nalazi u rotirajućem delu aparata, može voditi nesrećama.

- ▶ **Izbegavajte nenormalno držanje tela. Pobrinite se uvek da stabilno stojite i održavajte u svako doba ravnotežu.** Na taj način možete bolje kontrolisati električni alat u neočekivanim situacijama.
- ▶ **Nosite pogodnu odeću. Ne nosite široku odeću ili nakit. Držite kosu, odeću i rukavice dalje od pokretnih delova.** Opušteno odelo, dugu kosu ili nakit mogu zahvatiti rotirajući delovi.
- ▶ **Ako mogu da se montiraju uređaji za usisavanje i skupljanje prašine, uverite se da li su priključeni i upotrebljeni kako treba.** Upotreba usisavanja prašine može smanjiti opasnosti od prašine.

Brižljiva upotreba i ophodjenje sa električnim alatima

- ▶ **Ne preopterećujte aparat. Upotrebljavajte za Vaš posao električni alat odredjen za to.** Sa odgovarajućim električnim alatom radite bolje i sigurnije u navedenom području rada.
- ▶ **Ne koristite nikakav električni alat čiji je prekidač u kvaru.** Električni alat koji se ne može više uključiti ili isključiti, je opasan i mora se popraviti.
- ▶ **Izvcite utikač iz utičnice i/ili uklonite akumulator pre nego što preduzmete podešavanja na aparatu, promenu delova pribora ili ostavite aparat.** Ova mera opreza sprečava nenamernan start električnog alata.
- ▶ **Čuvajte nekorišćene električne alate izvan dometa dece. Ne dozvoljavajte korišćenje aparata osobama koje ne poznaju aparat ili nisu pročitale ova uputstva.** Električni alati su opasni, kada ih koriste neiskusne osobe.
- ▶ **Održavajte brižljivo električni alat. Kontrolišite da li pokretni delovi aparata besprekorno funkcionišu i ne „lepe“, da li su delovi polomljeni ili su tako oštećeni da je oštećena funkcija električnog alata. Popravite ove oštećene delove pre upotrebe.** Mnoge nesreće imaju svoje uzroke u loše održanim električnim alatima.
- ▶ **Održavajte alate za sečenja oštre i čiste.** Brižljivo održavani alati za sečenja sa oštrim ivicama manje „slepljuju“ i lakše se vode.
- ▶ **Upotrebljavajte električni alat, pribor, alate koji se umeću itd. prema ovim uputstvima. Obratite pažnju pritom na uslove rada i posao koji morate obaviti.** Upotreba električnih alata za druge namene koje nisu predviđene, može voditi opasnim situacijama.

Servisi

- ▶ **Neka Vam Vaš električni alat popravlja samo kvalifikovano osoblje i samo sa originalnim rezervnim delovima.** Tako se obezbeđuje, da ostane sačuvana sigurnost aparata.

Sigurnosna uputstva specifična za aparate

- ▶ **Ne obradjujte materije koje su opasne zbog eksplozije (naprimer lako zapaljivi rastvarači).** Električni alati proizvode varnice, koje mogu zapaliti paru koja se može pojaviti.

- ▶ **Izvcite odmah mrežni utikač i neka Vam servis prekontroliše električni alat, ako padne u sirovinu koja se meša.** Sirovina koja se meša i može upasti u električni alat može prouzrokovati štete i uticati na električni udar.
- ▶ **Električni alat tokom rada držite čvrsto obema rukama za izolovane površine drške i pobrinite se za stabilnu poziciju.** Električni alat se sigurnije vodi sa obe ruke. Gubitak kontrole može da utiče na povrede.
- ▶ **Držite uređaj za izolovane površine drške, ako izvodite radove pri kojima upotrebljeni alat može da naiđe skrivene vodove električne struje ili sopstveni mrežni kabl.** Kontakt sa vodom koji provodi napon može da stavi pod napon i metalne delove uređaja i da dovede do električnog udara.
- ▶ **Odmah isključite električni alat, ako električni alat blokira. Da li ste pazili na visoke reakcione momente, koji prouzrokuju povratni udarac.** Upotrebljeni alat blokira ako:
 - je električni alat preopterećen ili
 - ako se iskosi u radnom komadu koji se obradjuje.
- ▶ **Uređaj nemojte da upotrebljavate za mešanje prehrambenih proizvoda.** Naši električni alati skupa sa priborom nisu namenjeni za obradu prehrambenih proizvoda.
- ▶ **Kabl udaljite od zone rada.** Korpa za mešanje može da uhvati kabl.
- ▶ **Rezervoar za mešanje mora da bude adekvatan i siguran.** Rezervoar koji nije uredno osiguran može nekontrolisano da se kreće.
- ▶ **Uverite se da tečnost ne prska o kućište električnog alata.** Tečnost koja je prodrla u alat može da prouzrokuje štetu i električni udar.
- ▶ **Sledite uputstva i upozoravajuće napomene u specifikaciji za sigurnost (SDB) materijala koji se meša.** Materijal koji se meša može da bude štetan po zdravlje.

- ▶ **U slučaju prekida električne struje otpustite prekidač za aretaciju pritiskom na prekidač za uključivanje/isključivanje.** Time se sprečava nenamerno ponovno pokretanje elektroalata (opasnost od povrede).
- ▶ **Električni alat nemojte da koristite u stalku.**

Opis proizvoda i rada



Čitajte sva upozorenja i uputstva. Propusti kod pridržavanja upozorenja i uputstava mogu imati za posledicu električni udar, požar i/ili teške povrede.

Molimo da otvorite preklopljenu stranicu sa prikazom aparata i ostavite ovu stranicu otvorenu, dok čitate uputstvo za rad.

Upotreba prema svrsi

Električni alat je zamišljen za mešanje građevinskih materijala u obliku praha kao što su malter, sredstvo za čišćenje zidova, lepkovi, kao i boje, lakovi i slične substance koje ne sadrže rastvarače.

Komponente sa slike

Označavanje brojevima komponenti sa slika odnosi se na prikaz električnog alata na grafičkoj strani.

- 1 Prekidač za biranje brzine (GRW 18-2 E)
- 2 Prekidač za uključivanje-isključivanje
- 3 Taster za fiksiranje prekidača za uključivanje-isključivanje
- 4 Pogonsko vreteno
- 5 Korpa za mešanje*
- 6 Drška (izolovana površina za prihvat)

*Prikazani ili opisani pribor ne spada u standardno pakovanje. Kompletni pribor možete da nadete u našem programu pribora.

Tehnički podaci

| Mešalica | | GRW 12 E | GRW 18-2 E |
|---------------------------|-------------------|---------------|---------------|
| Broj predmeta | | 3 601 AA7 0.. | 3 601 AA8 0.. |
| Nominalna primljena snaga | W | 1200 | 1800 |
| Predana snaga | W | 780 | 1170 |
| Mehaničko biranje brzina | | – | ● |
| Broj obrtaja na prazno | | | |
| – 1. brzina | min ⁻¹ | 0 – 1000 | 0 – 450 |
| – 2. brzina | min ⁻¹ | – | 0 – 1050 |
| Nominalni broj obrtaja | | | |
| – 1. brzina | min ⁻¹ | 0 – 620 | 0 – 250 |
| – 2. brzina | min ⁻¹ | – | 0 – 580 |
| Nominalni obrtni moment | | | |
| – 1. brzina | Nm | 12 | 45 |
| – 2. brzina | Nm | – | 19 |
| Prihvatač za alat | | M14 | M14 |

Podaci važe za nominalne napone [U] od 230 V. Kod napona koji odstupaju i izvođenja specifičnih za zemlje mogu ovi podaci varirati.

118 | Srpski

| Mešalica | | GRW 12 E | GRW 18-2 E |
|--------------------------------------------------------------------------------------------------------------------------------------|----|----------|------------|
| Maksimalan prečnik korpe za mešanje | mm | 140 | 180 |
| Težina prema EPTA-Procedure 01/2003 | kg | 5,3 | 7,2 |
| Klasa zaštite | | □/II | □/II |
| Podaci važe za nominalne napone [U] od 230 V. Kod napona koji odstupaju i izvodjenja specifičnih za zemlje mogu ovi podaci varirati. | | | |

Informacije o šumovima/vibracijama

| Izmerene vrednosti buke utvrđene su u skladu sa EN 60745. | | GRW 12 E | GRW 18-2 E |
|--------------------------------------------------------------------------------------------------------|---------|---------------|---------------|
| | | 3 601 AA7 0.. | 3 601 AA8 0.. |
| A-vrednovan nivo šumova uređaja iznosi tipično | | | |
| Nivo zbučnog pritiska | dB(A) | 89 | 87 |
| Nivo snage zvuka | dB(A) | 100 | 98 |
| Nesigurnost K | dB | 3 | 3 |
| Nosite zaštitu za sluh! | | | |
| Ukupne vrednosti vibracija a_h (zbir vektora tri pravca) i nesigurnost K su dobijeni prema EN 60745: | | | |
| a_h | m/s^2 | 4,5 | 8,5 |
| K | m/s^2 | 1,5 | 1,5 |

Nivo vibracija naveden u ovim uputstvima je izmeren prema mernom postupku koji je standardizovan u EN 60745 i može da se koristi za poređenje električnih alata jedan sa drugim. Pogodan je i za privremenu procenu opterećenja vibracijama. Navedeni nivo vibracija predstavlja prvenstveno primenu električnog alata. Ako se svakako električni alat upotrebljava za druge namene sa pomoću različitih pribora ili nedovoljno održavanja, može doći do odstupanja nivoa vibracija. Ovo može u značajnoj meri povećati opterećenje vibracijama preko celog radnog vremena.

Za tačnu procenu opterećenja vibracijama trebalo bi uzeti u obzir i vreme, u kojem je uređaj uključen ili radi, međutim nije stvarno u upotrebi. Ovo može značajno redukovati opterećenje vibracijama preko celog radnog vremena. Utvrdite dodatne mere sigurnosti radi zaštite radnika pre delovanja vibracija kao na primer: Održavanje električnog alata i upotrebljeni alati, održavanje toplih ruku, organizacija odvijanja posla.

Izjava o usaglašenosti 

Izjavljujemo na vlastitu odgovornost da je pod „Tehnički podaci“ opisani proizvod usaglašen sa sledećim standardima ili normativnim aktima: EN 60745 prema odredbama smernica 2011/65/EU, 2004/108/EC, 2006/42/EC.

Tehnička dokumentacija (2006/42/EC) kod:
Robert Bosch GmbH, PT/ETM9,
D-70745 Leinfelden-Echterdingen

Henk Becker Helmut Heinzelmann
Executive Vice President Head of Product Certification
Engineering PT/ETM9

Henk Becker i.v. *Helmut Heinzelmann*

Robert Bosch GmbH, Power Tools Division
D-70745 Leinfelden-Echterdingen
27.06.2013

1 609 92A 0HJ | (4.11.13)

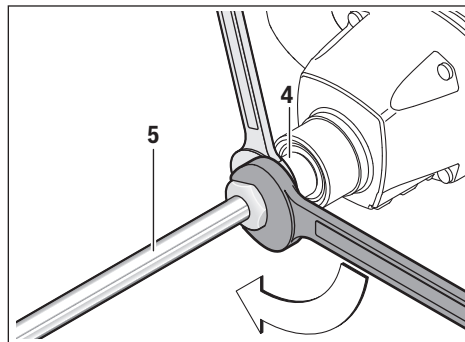
Bosch Power Tools

Montaža

- ▶ Izvucite pre svih radova na električnom alatu mrežni utikač iz utičnice.

Promena alata

Korpa za mešanje sa M 14-spoljnim navojem



Korpu za mešanje **5** zavrните u vreteno pogona **4**. Za to vreteno pogona **4** držite pomoću viljuškastog ključa (GRW 12 E: veličina ključa 22 mm, GRW 18-2 E: veličina ključa 24 mm), i pomoću drugog viljuškastog ključa (veličina ključa 22 mm ili 24 mm) čvrsto zategnite korpu za mešanje **5**. Demontaža korpe za mešanje vrši se obrnutim redosledom.

Rad

Puštanje u rad

- ▶ Obratite pažnju na napon mreže! Napon strujnog izvora mora biti usaglašen sa podacima na tipskoj tablici električnog alata.

- ▶ Prašine, na primer mineralne prašine mogu biti štetne po zdravlje. Dodirivanje ili udisanje mogu izazvati alergijske reakcije i/ili oboljenja disajnih puteva radnika ili osoba koje se nalaze u blizini.

Materijal koji sadrži azbest sme da obradjuje samo stručnjak.

- Pobrinite se za dobro provetranje radnog mesta.
- Preporučuje se, da se nosi zaštitna maska za disanje sa klasom filtera P2.

Obratite pažnju na propise za materijale koje treba obradivati u Vašoj zemlji.

Mehaničko biranje brzina (GRW 18-2 E)

- ▶ **Prekidač za biranje brzina 1 aktivirajte samo kada električni alat miruje.**

Utisnite prekidač za biranje brzina **1** i gurajte ga dok ne aretira.

Sa prekidačem za biranje brzina **1** možete prethodno birati 2 područja broja obrtaja.



Brzina I:

Nizak opseg broja obrtaja; za radove do prečnika korpe za mešanje 180 mm.



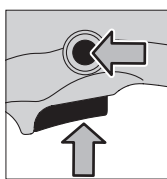
Brzina II:

Visok opseg broja obrtaja; za radove do prečnika korpe za mešanje 140 mm.

Ako prekidač za biranje brzine **1** prilikom mirovanja ne možete da gurnete do graničnika, malo obrnite vreteno pogona sa korpom za mešanje.

Uključivanje-isključivanje

Pritisnite za **puštanje u rad** električnog alata prekidač za uključivanje-isključivanje **2** i držite ga pritisnut.



Radi **fiksiranja** pritisnutog prekidača za uključivanje/isključivanje **2** pritisnite taster za fiksiranje **3**.

Da bi električni alat **isključili** pustite prekidač za uključivanje-isključivanje **2** odnosno ako je blokiran sa tasterom za fiksiranje **3**, pritisnite prekidač za uključivanje-isključivanje **2** na kratko i potom ga pustite.

Da bi štedeli energiju, uključujte električni alat samo kada ga koristite.

Podešavanje broja obrtaja

Možete broj obrtaja uključenog električnog alata regulisati kontinuirano, zavisno od toga koliko ste pritisnuli prekidač za uključivanje-isključivanje **2**.

Lak pritisak na prekidač za uključivanje-isključivanje **2** utiče na niski broj obrtaja. Sa rastućim pritiskom povećava se broj obrtaja.

Uputstva za rad

- ▶ **Električni alat nemojte da koristite u stalku.**
- ▶ **Izbegavajte da prskate materijal za mešanje.** Možete inače skliznuti i izgubiti kontrolu nad električnim alatom.
- ▶ **Izbegavajte trajan režim rada električnog alata sa smanjenim brojem obrtaja.** U suprotnom bi mogao da se pregreje motor električnog alata.

Kako biste otpustili prekidač za fiksiranje **3**, taster za uključivanje/isključivanje **2** pritisnite kratko i onda ga otpustite. Time se sprečava nenamerno ponovno pokretanje električnog alata (opasnost od povrede).

Izbor korpe za mešanje zavisi od proizvoda koji se meša.

Za proizvod koji se meša, niske viskoznosti, kao npr. disperziona boja, lakovi, lepkovi, masa za livenje, cementno blato, upotrebljavajte korpom za mešanje sa levom spiralom. U korpi za mešanje sa levom spiralom materijal se transportuje odozgo na dole. Korpa za mešanje se pritiska na gore. Proizvod, koji se meša, meša se uz neznatno prskanje.

Za proizvod koji se meša, visoke viskoznosti, kao npr. gotov malter, beton, cement, estrih, masa za gletovanje, epoksidna smola, upotrebljavajte korpom za mešanje sa desnom spiralom. U korpi za mešanje sa desnom spiralom materijal se transportuje odozdo na gore. Korpa za mešanje uranja u mešani proizvod. Proizvod koji se meša sa visokom viskoznošću se optimalno izmeša.

Pokrećite električni alat u radu gore dole. Čistite korpom za mešanje posle upotrebe.

- ▶ **Električni alat skladištite na sigurnom mestu. Pobrinite se za to da ne može da padne.** Električni alat se može inače oštetiti.

Održavanje i servis

Održavanje i čišćenje

- ▶ **Izducite pre svih radova na električnom alatu mrežni utikač iz utičnice.**
- ▶ **Držite električni alat i proreze za ventilaciju čiste, da bi dobro i sigurno radili.**

Ako je potrebna zamena za priključni vod, onda to mora izvesti Bosch ili stručan servis za Bosch-električne alata da bi se izbegle opasnosti po sigurnost.

Servisna služba i savetovanje o upotrebi

Servisna služba odgovoriće na vaša pitanja o popravcima i održavanju vašeg proizvoda i o rezervnim delovima. Uvećane crteže i informacije o rezervnim delovima možete naći na našoj adresi:

www.bosch-pt.com

Bosch tim za savetovanje o upotrebi će vam rado pomoći ako imate pitanja o našim proizvodima i priboru.

Molimo navedite neizostavno kod svih pitanja i naručivanja rezervnih delova broj predmeta sa 10 brojčanih mesta prema tipskoj tablici električnog alata.

120 | Slovensko

Srpski

Bosch-Service
Dimitrija Tucovića 59
11000 Beograd
Tel.: (011) 2448546
Fax: (011) 2416293
E-Mail: asboschz@EUnet.yu

Uklanjanje djubreta

Električni pribori, pribor i pakovanja treba da se odvoze regeneraciji koja odgovara zaštititi čovekove sredine. Ne bacajte električni alat u kućno djubre!

Samo za EU-zemlje:

Prema evropskim smernicama 2012/19/EU o starim električnim i elektronskim uređajima i njihovim pretvaranju u nacionalno dobro ne moraju više neupotrebljivi električni pribori da se odvojeno sakupljaju i odvoze nekoj reciklaži koja odgovara zaštititi čovekove okoline.

Zadržavam pravo na promene.

Slovensko**Varnostna navodila****Splošna varnostna navodila za električna orodja**

⚠ OPOZORILO Preberite vsa opozorila in napolita. Napake zaradi neupoštevanja spodaj navedenih opozoril in napolit lahko povzročijo električni udar, požar in/ali težke telesne poškodbe.

Vsa opozorila in napolita shranite, ker jih boste v prihodnje še potrebovali.

Pojem „električno orodje“, ki se pojavlja v nadaljnjem besedilu, se nanaša na električna orodja z električnim pogonom (z električnim kablom) in na akumulatorska električna orodja (brez električnega kabla).

Varnost na delovnem mestu

- ▶ **Delovno področje naj bo vedno čisto in dobro osvetljeno.** Nered in neosvetljena delovna področja lahko povzročijo nezgode.
- ▶ **Ne uporabljajte električnega orodja v okolju, kjer lahko pride do eksploziji oziroma tam, kjer se nahajajo vnetljive tekočine, plini ali prah.** Električna orodja povzročajo iskre, zaradi katerega se lahko prah ali para vnameta.
- ▶ **Prosimo, da med uporabo električnega orodja ne dovolite otrokom ali drugim osebam, da bi se Vam približali.** Odvratanje Vaše pozornosti drugim lahko povzroči izgubo kontrole nad napravo.

Električna varnost

- ▶ **Priključni vtičnik električnega orodja se mora prilegati vtičnici. Spreminjanje vtičnika na kakršenkoli način ni dovoljeno. Pri ozemljenih električnih orodjih ne upo-**

rabljajte vtičaveč z adapterji. Nespremenjeni vtičaki in ustrezne vtičnice zmanjšujejo tveganje električnega udara.

- ▶ **Izogibajte se telesnemu stiku z ozemljenimi površinami kot so na primer cevi, grelci, štedilniki in hladilniki.** Tveganje električnega udara je večje, če je Vaše telo ozemljeno.
- ▶ **Prosimo, da napravo zavarujete pred dežjem ali vlago.** Vdor vode v električno orodje povečuje tveganje električnega udara.
- ▶ **Ne uporabljajte kabla za nošenje ali obešanje električnega orodja in ne vlecite za kabel, če želite vtičnik izvleči iz vtičnice.** Kabel zavarujte pred vročino, oljem, ostrimi robovi ali premikajočimi se deli naprave. Poškodovani ali zapleteni kabli povečujejo tveganje električnega udara.
- ▶ **Kadar uporabljate električno orodje zunaj, uporabljajte samo kabelske podaljške, ki so primerni za delo na prostem.** Uporaba kabelskega podaljška, ki je primeren za delo na prostem, zmanjšuje tveganje električnega udara.
- ▶ **Če je uporaba električnega orodja v vlažnem okolju neizogibna, uporabljajte stikalo za zaščito pred kvarnim tokom.** Uporaba zaščitnega stikala zmanjšuje tveganje električnega udara.

Osebna varnost

- ▶ **Bodite pozorni, pazite kaj delate ter se dela z električnim orodjem lotite z razumom. Ne uporabljajte električnega orodja, če ste utrujeni oziroma če ste pod vplivom mamil, alkohola ali zdravil.** Trenutek nepazljivosti med uporabo električnega orodja je lahko vzrok za resne telesne poškodbe.
- ▶ **Uporabljajte osebno zaščitno opremo in vedno nosite zaščitna očala.** Nošenje osebne zaščitne opreme, na primer maske proti prahu, nebresekih zaščitnih čevljev, varnostne čelade ali zaščitnih glušnikov, kar je odvisno od vrste in načina uporabe električnega orodja, zmanjšuje tveganje telesnih poškodb.
- ▶ **Izogibajte se nenamernemu zagonu. Pred priključitvijo električnega orodja na električno omrežje in/ali na akumulator in pred dviganjem ali nošenjem se prepričajte, če je električno orodje izklopljeno.** Prenašanje naprave s prstom na stikalo ali priključitev vklopljenega električnega orodja na električno omrežje je lahko vzrok za nezgode.
- ▶ **Pred vkapljanjem električnega orodja odstranite nastavljena orodja ali izvijače.** Orodje ali ključ, ki se nahaja v vrtečem se delu naprave, lahko povzroči telesne poškodbe.
- ▶ **Izogibajte se nenormalni telesni drži. Poskrbite za trdno stojišče in za stalno ravnotežje.** Tako boste v nepričakovanih situacijah električno orodje lahko bolje nadzorovali.
- ▶ **Nosite primerna oblačila. Ne nosite ohlapnih oblačil in nakita. Lase, oblačila in rokavice ne približujte premikajočim se delom naprave.** Premikajoči se deli naprave lahko zagrabijo ohlapno oblačilo, dolge lase ali nakit.
- ▶ **Če je na napravo možno montirati priprave za odsesavanje ali prestrezanje prahu, se prepričajte, če so le-te**

priključene in če se pravilno uporabljajo. Uporaba priprave za odsesavanje prahu zmanjšuje zdravstveno ogroženost zaradi prahu.

Skrbna uporaba in ravnanje z električnimi orodji

- ▶ **Ne preobremenjujte naprave. Pri delu uporabljajte električna orodja, ki so za to delo namenjena.** Z ustreznim električnim orodjem boste v navedenem zmogljivostnem področju delali bolje in varneje.
- ▶ **Ne uporabljajte električnega orodja s pokvarjenim stikalom.** Električno orodje, ki se ne da več vklopiti ali izklopiti, je nevarno in ga je potrebno popraviti.
- ▶ **Pred nastavljanjem naprave, zamenjavo delov pribora ali odlaganjem naprave izvlecite vtičač iz električne vtičnice in/ali odstranite akumulator.** Ta previdnostni ukrep preprečuje nenameren zagon električnega orodja.
- ▶ **Električna orodja, katerih ne uporabljate, shranjujte izven dosega otrok. Osebam, ki naprave ne poznajo ali niso prebrale teh navodil za uporabo, naprave ne dovolite uporabljati.** Električna orodja so nevarna, če jih uporabljajo neizkušene osebe.
- ▶ **Skrbno negujte električno orodje. Kontrolirajte brezhibno delovanje premičnih delov naprave, ki se ne smejo zatikati. Če so ti deli zlomljeni ali poškodovani do te mere, da ovirajo delovanje električnega orodja, jih je potrebno pred uporabo naprave popraviti.** Slabo vzdrževana električna orodja so vzrok za mnoge nezgode.
- ▶ **Rezalna orodja vzdržujte tako, da bodo vedno ostra in čista.** Skrbno negovana rezalna orodja z ostrimi robovi se manj zatikajo in so lažje vodljiva.
- ▶ **Električna orodja, pribor, vsadna orodja in podobno uporabljajte ustrezno tem navodilom. Pri tem upoštevajte delovne pogoje in dejavnost, ki jo boste opravljali.** Uporaba električnih orodij v namene, ki so drugačni od predpisanih, lahko privede do nevarnih situacij.

Servisiranje

- ▶ **Vaše električno orodje naj popravlja samo kvalificirano strokovno osebje ob obvezni uporabi originalnih rezervnih delov.** Tako bo zagotovljena ohranitev varnosti naprave.

Specifična varnostna navodila

- ▶ **Ne obdelujte snovi, ki lahko eksplodirajo (na primer lahko vnetljivih topil).** Električna orodja povzročajo iskrenje, ki lahko povzročijo vžig nastajajoče pare.
- ▶ **Če pade električno orodje v material, ki ga mešate, takoj izvlecite vtičač iz električne vtičnice, električno orodje pa naj pregleda pooblaščen servis.** Material, ki ga mešate, lahko prodre v električno orodje in povzroči poškodbe, ki imajo za posledico električni udar.
- ▶ **Pri delu električno orodje z obema rokama trdno držite za izolirane prijemalne površine in poskrbite za varno stojišče.** Z električnim orodjem lahko varneje delate, če ga upravljate z obema rokama. Izguba nadzora nad orodjem lahko povzroči poškodbe.
- ▶ **Če izvajate dela, pri katerih lahko vstavno orodje pride v stik s skritimi omrežnimi napeljavami ali z lastnim**

omrežnim kablom, morate električno orodje držati na izoliranem ročaju. Stik z napeljavo, ki je pod napetostjo, lahko povzroči, da so tudi kovinski deli orodja pod napetostjo, kar lahko povzroči električni udar.

- ▶ **V primeru blokiranja vstavnega orodja električno orodje takoj izklopite. Bodite pripravljeni na visoke reakcijske momente, ki povzročijo nasprotni udarec.** Vstavno orodje blokira v naslednjih primerih:
 - če je električno orodje preobremenjeno ali
 - če se zagodi v obdelovanec.
- ▶ **Orodja ne uporabljajte za mešanje živil.** Naša električna orodja vključno s priborom niso zasnovana za pripravo živil.
- ▶ **Kabla ne približujte delovnem območju.** Mešalna košarica lahko zagradi kabel.
- ▶ **Mešalna posoda mora biti primerna za mešanje ter ustrezno zavarovana.** Posoda, ki ni zavarovana v skladu s predpisi, se lahko nenadzorovano premika.
- ▶ **Prepričajte se, da v ohišje električnega orodja ne brižga nobena tekočina.** Tekočina, ki vdre v električno orodje, lahko povzroči škodo in električni udar.
- ▶ **Upoštevajte navodila in opozorila v seznamu podatkov o varnosti (SDB) za material, ki ga mešate.** Material, ki ga mešate, lahko škodi zdravju.
- ▶ **Pri prekinitvi dovajanja toka sprostite aretirno stikalo s pritiskom stikala za vklop in izklop.** Tako preprečite nenadzorovan ponovni zagon električnega orodja (nevarnost poškodb).
- ▶ **Električnega orodja ne uporabljajte v stojalu.**

Opis in zmogljivost izdelka



Preberite vsa opozorila in napotila. Napake zaradi neupoštevanja spodaj navedenih opozoril in napotil lahko povzročijo električni udar, požar in/ali težke telesne poškodbe.

Razprite stran s sliko naprave in pustite to stran med branjem navodil za uporabo odprto.

Uporaba v skladu z namenom

Električno orodje je namenjeno za mešanje gradbenega materiala v obliki prahu, na primer malte, ometa, lepila ter barv, lakov in podobnih substanc, ki vsebujejo topila.

Komponente na sliki

Oštevilčenje komponent, ki so prikazane na sliki, se nanaša na prikaz električnega orodja na strani z grafiko.

- 1 Stikalo za izbiro stopnje (GRW 18-2 E)
- 2 Vklonno/izklonno stikalo
- 3 Tipka za fiksiranje vklonno/izklonnega stikala
- 4 Pogonsko vreteno
- 5 Mešalni koš*
- 6 Ročaj (izolirana površina ročaja)

*Prikazan ali opisan pribor ni del standardnega obsega dobave. Celoten pribor je del našega programa pribora.

122 | Slovensko

Tehnični podatki

| Mešalnik | | GRW 12 E | GRW 18-2 E |
|----------------------------------|-------------------|---------------|---------------|
| Številka artikla | | 3 601 AA7 0.. | 3 601 AA8 0.. |
| Nazivna odjemna moč | W | 1200 | 1800 |
| Izhodna moč | W | 780 | 1170 |
| Mehanska izbira stopnje | | - | ● |
| Število vrtljajev v prostem teku | | | |
| - 1. stopnja | min ⁻¹ | 0 – 1000 | 0 – 450 |
| - 2. stopnja | min ⁻¹ | - | 0 – 1050 |
| Nazivno število vrtljajev | | | |
| - 1. stopnja | min ⁻¹ | 0 – 620 | 0 – 250 |
| - 2. stopnja | min ⁻¹ | - | 0 – 580 |
| Nazivno število vrtljajev | | | |
| - 1. stopnja | Nm | 12 | 45 |
| - 2. stopnja | Nm | - | 19 |
| Prijemalo za orodje | | M14 | M14 |
| Največji premer mešalne košarice | mm | 140 | 180 |
| Teža po EPTA-Procedure 01/2003 | kg | 5,3 | 7,2 |
| Zaščitni razred | | □/II | □/II |

Navedbe veljajo za nazivne napetosti [U] 230 V. Pri drugih napetostih in državno specifičnih izvedbah lahko te navedbe variirajo.

Podatki o hrupu/vibracijah

| Merilne vrednosti hrupa izračunane v skladu z EN 60745. | | GRW 12 E | GRW 18-2 E |
|--------------------------------------------------------------------------------------------------------------------------|------------------|---------------|---------------|
| | | 3 601 AA7 0.. | 3 601 AA8 0.. |
| Nivo hrupa naprave po vrednotenju A znaša tipično | | | |
| Nivo zvočnega tlaka | dB(A) | 89 | 87 |
| Nivo jakosti zvoka | dB(A) | 100 | 98 |
| Netočnost K | dB | 3 | 3 |
| Nosite zaščitne glušnike! | | | |
| Skupne vrednosti vibracij a _h (vektorska vsota treh smeri) in negotovost K se izračunajo v skladu z EN 60745: | | | |
| a _h | m/s ² | 4,5 | 8,5 |
| K | m/s ² | 1,5 | 1,5 |

Podane vrednosti nivoja vibracij v teh navodilih so bile izmerjene v skladu s standardiziranim merilnim postopkom po EN 60745 in se lahko uporabljajo za primerjavo električnih orodij med seboj. Primeren je tudi za začasno oceno obremenjenosti z vibracijami.

Naveden nivo vibracij predstavlja glavne uporabe električnega orodja. Če pa se električno orodje uporablja še v druge namene, z različnim priborom, odstopajočimi vstavnimi orodji ali pri nezadostnem vzdrževanju, lahko nivo vibracij odstopa. To lahko obremenjenosti z vibracijami med določenim obdobjem uporabe občutno poveča.

Za natančnejšo oceno obremenjenosti z vibracijami morate upoštevati tudi tisti čas, ko je naprava izklopljena in teče, vendar dejansko ni v uporabi. To lahko obremenjenost z vibracijami preko celotnega obdobja dela občutno zmanjša.

Določite dodatne varnostne ukrepe za zaščito upravljalca pred vplivi vibracij, npr. Vzdrževanje električnega orodja in vstavnih orodij, segrevanje rok, organizacija delovnih postopkov.

Izjava o skladnosti **CE**

Izjavljamo pod izključno odgovornostjo, da proizvod pod „Tehnični podatki“ ustreza naslednjim standardom oz. standardiziranim dokumentom: EN 60745 v skladu z določili Direktiv 2011/65/EU, 2004/108/ES, 2006/42/ES.

Tehnična dokumentacija (2006/42/ES) pri:
Robert Bosch GmbH, PT/ETM9,
D-70745 Leinfelden-Echterdingen

Henk Becker Executive Vice President Engineering
Helmut Heinzelmann Head of Product Certification PT/ETM9

PPa.
Henk Becker i.V. Helmut Heinzelmann

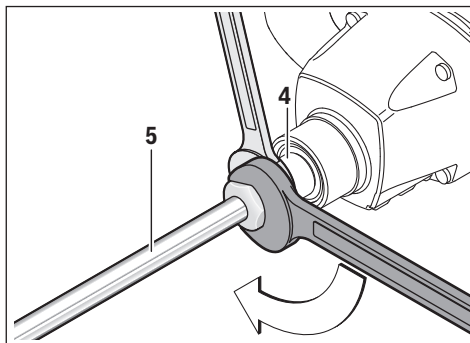
Robert Bosch GmbH, Power Tools Division
D-70745 Leinfelden-Echterdingen
27.06.2013

Montaža

- **Pred začetkom kakršnih koli del na električnem orodju izvlecite omrežni vtičnik iz vtičnice.**

Zamenjava orodja

Mešalni koš z zunanjim navojem M 14



Mešalno košarico **5** privijte v pogonsko vreteno **4**. Pri tem pogonsko vreteno **4** držite z viličastim ključem (GRW 12 E: dimenzija 22 mm, GRW 18-2 E: dimenzija 24 mm) in z drugim viličastim ključem (dimenzija 22 mm ali 24 mm) zategnite mešalno košarico **5**.

Demontaža mešalnega koša v obratnem zaporedju.

Delovanje

Zagon

- **Upoštevajte napetost omrežja! Napetost vira električne energije se mora ujemati s podatki na tipski tablici električnega orodja.**
- Prahovi, npr. mineralni prahovi, so lahko zdravju škodljivi. Dotik ali vdihavanje prahov lahko povzročijo alergične reakcije in/ali obolenja dihal pri uporabniku ali osebah, ki se nahajajo v bližini.
Material z vsebnostjo azbesta lahko obdelujejo izključno strokovnjaki.
 - Poskrbite za dobro zračenje delovnega mesta.
 - Priporočamo, da nosite zaščitno masko za prah s filtrirnim razredom P2.

Upoštevajte veljavne nacionalne predpise za obdelovalne materiale.

Mehanska izbira stopnje (GRW 18-2 E)

- **Stikalo za izbiranje prestav 1 aktivirajte samo, ko električno orodje miruje.**

Pritisnite stikalo za izbiranje prestav **1** in ga potiskajte, dokler se ne zaskoči.

S stikalom za izbiro stopnje **1** lahko predhodno izberete 2 področji števila vrtljajev.



Prestava I:

območje nižjega števila vrtljajev, za delo z mešalno košarico s premerom do 180 mm.



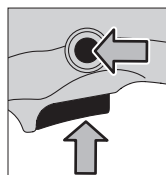
Prestava II:

območje višjega števila vrtljajev, za delo z mešalno košarico s premerom do 140 mm.

Če stikala za izbiranje prestav **1** v mirovanju ne morete potisniti do prislon, rahlo zavrtite pogonsko vreteno z mešalno košarico.

Vklop/izklop

Za **zagon** električnega orodja pritisnite vklopno/izklopno stikalo **2** in ga držite pritisnjena.



Za **nastavitev** pritisnjena stikala za vklop in izklop **2** pritisnite nastavitveno tipko **3**.

Če želite električno orodje **izklopiti**, vklopno/izklopno stikalo **2** spustite, če pa je stikalo aretirano s tipko za fiksiranje **3**, vklopno/izklopno stikalo **2** najprej kratko pritisnite in ga nato spustite.

Da bi privarčevali z energijo, vklopite električno orodje le takrat, ko ga boste uporabljali.

Nastavitev števila vrtljajev

Število vrtljajev vklopljenega električnega orodja lahko brezstopenjsko regulirate, kar je odvisno od tega, kako globoko ste pritisnili vklopno/izklopno stikalo **2**.

Rahel pritisk na vklopno/izklopno stikalo **2** ima za posledico nizko število vrtljajev. Z vse močnejšim pritiskanjem stikala se število vrtljajev povečuje.

Navodila za delo

- **Električnega orodja ne uporabljajte v stojalu.**
- **Preprečite škropljenje mešalnega materiala naokoli.**
Lahko bi spodrsnili in izgubili kontrolo nad električnim orodjem.
- **Izogibajte se daljšemu delovanju električnega orodja z zmanjšanim številom vrtljajev.** Drugače se lahko motor električnega orodja pregreje.

Za sprostitve nastavitvene tipke **3** na kratko pritisnite stikalo za vklop in izklop **2** in ga nato izpustite. Tako preprečite ne nadzorovan ponovni zagon električnega orodja (nevarnost poškodb).

Izbira mešalne košarice je odvisna od materiala, ki ga želite mešati.

124 | Hrvatski

Za mešanje materialov z nizko viskoznostjo, kot so npr. disperzijske barve, laki, lepila, masa za zalivanje, tekoči cement, uporabite mešalno košarico z vrtenjem v levo. V mešalni košarici z vrtenjem v levo se material potiska od zgoraj navzdol. Mešalna košarica je potisnjena navzgor. Materiale z nizko viskoznostjo mešate brez brizganja.

Za mešanje materialov z visoko viskoznostjo, ko so npr. končni omet, beton, cement, estrih, polnila, epoksidna smola, uporabite mešalno košarico z vrtenjem v desno. V mešalni košarici z vrtenjem v desno se material potiska od spodaj navzgor. Mešalna košarica meša zmes. Materiali z visoko viskoznostjo se premešajo optimalno.

Med delom pomikajte električno orodje gor in dol. Mešalni koš po uporabi očistite.

- ▶ **Električno orodje shranjujte na varnem mestu. Poskrbite za stabilno postavitvev orodja.** V nasprotnem primeru se lahko električno orodje poškoduje.

Vzdrževanje in servisiranje**Vzdrževanje in čiščenje**

- ▶ **Pred začetkom kakršnih koli del na električnem orodju izvlecite omrežni vtičnik iz vtičnice.**
- ▶ **Električno orodje in prezračevalne reže naj bodo vedno čisti, kar bo zagotovilo dobro in varno delo.**

Da bi se izognili ogrožanju varnosti v primeru, da morate nadomestiti priključni kabel, mora to storiti servis podjetja Bosch ali pooblaščen servis za električna orodja Bosch.

Servis in svetovanje o uporabi

Servis Vam bo dal odgovore na Vaša vprašanja glede popravila in vzdrževanja izdelka ter nadomestnih delov. Risbe razstavljene stanja in informacije o nadomestnih delih se nahajajo tudi na spletu pod:

www.bosch-pt.com

Skupina svetovalcev o uporabi podjetja Bosch Vam bo z veseljem v pomoč pri vprašanjih o naših izdelkih in njihovega pribora.

V primeru dodatnih vprašanj in pri naročanju nadomestnih delov brezpogojno navedite 10-mestno številko artikla, ki je navedena na tipski ploščici naprave.

Slovensko

Top Service d.o.o.
Celovška 172
1000 Ljubljana
Tel.: (01) 519 4225
Tel.: (01) 519 4205
Fax: (01) 519 3407

Odlaganje

Električno orodje, pribor in embalažo je treba dostaviti v okolju prijazno ponovno predelavo.

Električnih orodij ne vrzite med gospodinjske odpadke!

Samo za države EU:

V skladu z Direktivo 2012/19/EU Evropskega Parlamenta in Sveta o odpadni električni in elektronski opremi (OEEO) in njeni ureditvi v nacionalnem pravu se morajo električna orodja, ki niso več v uporabi, ločeno zbirati ter okolju prijazno reciklirati.

Pridržujemo si pravico do sprememb.

Hrvatski**Upute za sigurnost****Opće upute za sigurnost za električne alate**

⚠ UPOZORENJE Treba pročitati sve napomene o sigurnosti i upute. Ako se ne bi poštivale napomene o sigurnosti i upute to bi moglo uzrokovati strujni udar, požar i/ili teške ozljede.

Sačuvajte sve napomene o sigurnosti i upute za buduću primjenu.

U daljnjem tekstu korišten pojam „Električni alat“ odnosi se na električne alate s priključkom na električnu mrežu (s mrežnim kabelom) i na električne alate s napajanjem iz aku baterije (bez mrežnog kabela).

Sigurnost na radnom mjestu

- ▶ **Održavajte vaše radno mjesto čistim i dobro osvijetljenim.** Nered ili neosvijetljeno radno mjesto mogu uzrokovati nezgode.
- ▶ **Ne radite s električnim alatom u okolini ugroženoj eksplozijom, u kojoj se nalaze zapaljive tekućine, plinovi ili prašina.** Električni alati proizvode iskre koje mogu zapaliti prašinu ili pare.
- ▶ **Tijekom uporabe električnog alata djecu i ostale osobe držite dalje od mjesta rada.** U slučaju skretanja pozornosti mogli bi izgubiti kontrolu nad uređajem.

Električna sigurnost

- ▶ **Priključni utikač električnog alata mora odgovarati utičnici. Na utikaču se ni na koji način ne smiju izvoditi izmjene. Ne koristite adapterski utikač zajedno sa zaštitno uzemljenim električnim alatom.** Utikač na kojem nisu vršene izmjene i odgovarajuća utičnica smanjuju opasnost od strujnog udara.
- ▶ **Izbjegavajte dodir tijela s uzemljenim površinama, kao što su cijevi, radijatori, štednjaci i hladnjaci.** Postoji povećana opasnost od električnog udara ako bi vaše tijelo bilo uzemljeno.
- ▶ **Uređaj držite dalje od kiše ili vlage.** Prodiranje vode u električni alat povećava opasnost od strujnog udara.
- ▶ **Ne zloupotrebjavajte priključni kabel za nošenje, vješanje električnog alata ili za izvlačenje utikača iz mrežne utičnice. Priključni kabel držite dalje od izvora topline, ulja, oštih rubova ili pomičnih dijelova uređaja.** Oštećen ili usukan priključni kabel povećava opasnost od strujnog udara.

- ▶ **Ako sa električnim alatom radite na otvorenom, koristite samo produžni kabel koji je prikladan za uporabu na otvorenom.** Primjena produžnog kabela prikladnog za rad na otvorenom smanjuje opasnost od strujnog udara.
- ▶ **Ako se ne može izbjeći uporaba električnog alata u vlažnoj okolini, koristite zaštitnu sklopku struje kvara.** Primjenom zaštitne sklopke struje kvara izbjegava se opasnost od električnog udara.

Sigurnost ljudi

- ▶ **Budite pažljivi, pazite što činite i postupajte oprezno kod rada s električnim alatom. Ne koristite električni alat ako ste umorni ili pod utjecajem droga, alkohola ili lijekova.** Trenutak nepažnje kod uporabe električnog alata može uzrokovati teške ozljede.
 - ▶ **Nosite osobnu zaštitnu opremu i uvijek nosite zaštitne naočale.** Nošenje osobne zaštitne opreme, kao što je maska za prašinu, sigurnosna obuća koja ne kliže, zaštitna kaciga ili štitičnik za sluh, ovisno od vrste i primjene električnog alata, smanjuje opasnost od ozljeda.
 - ▶ **Izbjegavajte nehotično puštanje u rad. Prije nego što ćete utaknuti utikač u utičnicu i/ili staviti aku-bateriju, provjerite je li električni alat isključen.** Ako kod nošenja električnog alata imate prst na prekidaču ili se uključen uređaj priključni na električno napajanje, to može dovesti do nezgoda.
 - ▶ **Prije uključivanja električnog alata uklonite alate za podešavanje ili vijčani ključ.** Alat ili ključ koji se nalazi u rotirajućem dijelu uređaja može dovesti do nezgoda.
 - ▶ **Izbjegavajte neuobičajene položaje tijela. Zauzmite siguran i stabilan položaj tijela i u svakom trenutku održavajte ravnotežu.** Na taj način možete električni alat bolje kontrolirati u neočekivanim situacijama.
 - ▶ **Nosite prikladnu odjeću. Ne nosite široku odjeću ili nakit. Kosu, odjeću i rukavice držite dalje od pomičnih dijelova.** Nepričvršćenu odjeću, dugu kosu ili nakit mogu zahvatiti pomični dijelovi.
 - ▶ **Ako se mogu montirati naprave za usisavanje i hvatanje prašine, provjerite da li su iste priključene i da li se mogu ispravno koristiti.** Primjena naprave za usisavanje može smanjiti ugroženost od prašine.
- #### Brižljiva uporaba i ophođenje s električnim alatima
- ▶ **Ne preopterećujte uređaj. Za vaš rad koristite za to predviđen električni alat.** S odgovarajućim električnim alatom radit ćete bolje i sigurnije u navedenom području učinka.
 - ▶ **Ne koristite električni alat čiji je prekidač neispravan.** Električni alat koji se više ne može uključivati i isključivati opasan je i mora se popraviti.
 - ▶ **Izvadite utikač iz mrežne utičnice i/ili izvadite aku-bateriju prije podešavanja uređaja, zamjene pribora ili odlaganja uređaja.** Ovim mjerama opreza izbjeći će se nehotično pokretanje električnog alata.
 - ▶ **Električni alat koji ne koristite spremite izvan dosega djece. Ne dopustite rad s uređajem osobama koje nisu s njim upoznate ili koje nisu pročitale ove upute.** Električni alati su opasni ako s njima rade neiskusne osobe.
- ▶ **Održavajte električni alat s pažnjom. Kontrolirajte da li pomični dijelovi uređaja besprijekorno rade i da nisu zaglavljani, da li su dijelovi polomljeni ili tako oštećeni da se ne može osigurati funkcija električnog alata. Prije primjene ove oštećene dijelove treba popraviti.** Mnoge nezgode imaju svoj uzrok u slabo održanim električnim alatima.
 - ▶ **Rezne alate održavajte ostrim i čistim.** Pažljivo održavani rezni alati s ostrim oštricama manje će se zaglaviti i lakše se s njima radi.
 - ▶ **Električni alat, pribor, radne alate, itd. koristite prema ovim uputama i na način kako je to propisano za poseban tip uređaja. Kod toga uzmite u obzir radne uvjete i izvođene radove.** Uporaba električnih alata za druge primjene nego što je to predviđeno, može dovesti do opasnih situacija.
- #### Servisiranje
- ▶ **Popravak vašeg električnog alata prepustite samo kvalificiranom stručnom osoblju ovlaštenog servisa i samo s originalnim rezervnim dijelovima.** Na taj će se način osigurati da ostane sačuvana sigurnost uređaja.
- #### Upute za sigurnost specifične za uređaj
- ▶ **Ne obrađujte tvari ugrožene eksplozijom (npr. lako zapaljiva otapala).** Električni alati stvaraju iskre koje mogu zapaliti nastale pare.
 - ▶ **Odmah izvucite mrežni utikač i odnesite električni alat na kontrolu u servis, ukoliko bi pao u smjesu.** Smjesa koja bi ušla u električni alat mogla bi prouzročiti oštećenja i dovesti do strujnog udara.
 - ▶ **Električni alat čvrsto držite s obje ruke na izoliranim površinama zahvata i zauzmite siguran i stabilan položaj tijela.** S električnim alatom ćete sigurnije raditi ako ga budete držali s obje ruke. Gubitak kontrole može uzrokovati ozljede.
 - ▶ **Kada radite na mjestima gdje bi svrdlo moglo oštetiti skrivene električne kablove ili vlastiti priključni kabel, električni alat držite na izoliranim površinama zahvata.** Kontakt s električnim vodom pod naponom mogao bi staviti pod napon metalne dijelove uređaja i prouzročiti strujni udar.
 - ▶ **Odmah isključite električni alat ako je električni alat blokiran. Pazite na velike zakretne momente koji mogu uzrokovati povratni udar.** Radni alat se blokira kad se:
 - električni alat preoptereći ili
 - obrađivani izradak uklješti.
 - ▶ **Uređaj ne koristite za miješanje hrane.** Naši električni alati zajedno s priborom nisu konstruirani za pripremanje hrane.
 - ▶ **Kabel držite dalje od mjesta rada.** Košara miješalice može zahvatiti kabel.
 - ▶ **Posuda za miješanje mora biti prikladana za miješanje i stabilna.** Posuda koja nije propisno osigurana može se nekontrolirano micati.
 - ▶ **Osigurajte da tekućina ne prska po kućištu električnog alata.** Tekućina koja prođe u električni alat može prouzročiti oštećenja i električni udar.

126 | Hrvatski

- ▶ **Pridržavajte se uputa i upozorenja u sigurnosno-tehničkom listu (STL) materijala koji se mora izmiješati.** Materijal koji se miješa može biti štetan po zdravlje.
- ▶ **Kod prekida struje otpustite sklopku za aretiranje pritiskom na prekidač za uključivanje/isključivanje.** Time ćete spriječiti nehotično ponovno pokretanje električnog alata (opasnost od ozljeda).
- ▶ **Električni alat ne koristite dok je odložen na stalku.**

Opis proizvoda i radova



Treba pročitati sve napomene o sigurnosti i upute. Ako se ne bi poštile napomene o sigurnosti i upute to bi moglo uzrokovati strujni udar, požar i/ili teške ozljede.

Molimo otvorite preklapnu stranicu sa prikazom uređaja i držite ovu stranicu otvorenom dok čitate upute za uporabu.

Uporaba za određenu namjenu

Električni alat je predviđen za miješanje praškastih građevnih materijala, kao što je mort, žbuka, ljepila, kao i boja, lakova i sličnih supstanci koje ne sadrže otapala.

Prikazani dijelovi uređaja

Numeriranje prikazanih dijelova odnosi se na prikaz električnog alata na stranici sa slikama.

- 1 Prekidač za biranje brzina (GRW 18-2 E)
- 2 Prekidač za uključivanje/isključivanje
- 3 Zaporna tipka prekidača za uključivanje/isključivanje
- 4 Pogonsko vreteno
- 5 Košara miješalice*
- 6 Ručka (izolirana površina zahvata)

*Prikazan ili opisan pribor ne pripada standardnom opsegu isporuke. Potpuni pribor možete naći u našem programu pribora.

Tehnički podaci

| Miješalica | | GRW 12 E | GRW 18-2 E |
|--------------------------------------------------------------------------------------------------------------------------------------------------|-------------------|--------------|--------------|
| Kataloški br. | | 3 601AA7 0.. | 3 601AA8 0.. |
| Nazivna primljena snaga | W | 1200 | 1800 |
| Predana snaga | W | 780 | 1170 |
| Mehaničko biranje brzina | | – | ● |
| Broj okretaja pri praznom hodu | | | |
| – 1. brzina | min ⁻¹ | 0 – 1000 | 0 – 450 |
| – 2. brzina | min ⁻¹ | – | 0 – 1050 |
| Nazivni broj okretaja | | | |
| – 1. brzina | min ⁻¹ | 0 – 620 | 0 – 250 |
| – 2. brzina | min ⁻¹ | – | 0 – 580 |
| Nazivni zakretni moment | | | |
| – 1. brzina | Nm | 12 | 45 |
| – 2. brzina | Nm | – | 19 |
| Stezač alata | | M14 | M14 |
| Maksimalni promjer košare miješalice | mm | 140 | 180 |
| Težina odgovara EPTA-Procedure 01/2003 | kg | 5,3 | 7,2 |
| Klasa zaštite | | □/II | □/II |
| Podaci vrijede za nazivni napon [U] od 230 V. U slučaju odstupanja napona i u izvedbama specifičnim za dotičnu zemlju, ovi podaci mogu varirati. | | | |

Informacije o buci i vibracijama

| Izmjerene vrijednosti za buku određene su prema EN 60745. | | GRW 12 E | GRW 18-2 E |
|--------------------------------------------------------------------------------------------------------------|------------------|--------------|---------------|
| | | 3 601AA7 0.. | 3 601 AA8 0.. |
| Prag buke uređaja vrednovan sa A obično iznosi | | | |
| Prag zvučnog tlaka | dB(A) | 89 | 87 |
| Prag učinka buke | dB(A) | 100 | 98 |
| Nesigurnost K | dB | 3 | 3 |
| Nositi štitnike za sluh! | | | |
| Ukupne vrijednosti vibracija a_h (vektorski zbor u tri smjera) i nesigurnost K određeni su prema EN 60745: | | | |
| a_h | m/s ² | 4,5 | 8,5 |
| K | m/s ² | 1,5 | 1,5 |

Prag vibracije naveden u ovim uputama izmjeren je postupkom mjerenja propisanim u EN 60745 i može se primijeniti za međusobnu usporedbu električnih alata. Prikladan je i za privremenu procjenu opterećenja od vibracija.

Navedeni prag vibracija predstavlja glavne primjene električnog alata. Ako se međutim električni alat koristi za druge primjene, s različitim priborom, radnim alatima koji odstupaju od navedenih ili se nedovoljno održavaju, prag vibracija može odstupati. Na taj se način može osjetno povećati opterećenje od vibracija tijekom čitavog vremenskog perioda rada.

Za točnu procjenu opterećenja od vibracija trebaju se uzeti u obzir i vremena u kojima je uređaj isključen, ili doduše radi ali stvarno nije u primjeni. Na taj se način može osjetno smanjiti opterećenje od vibracija tijekom čitavog vremenskog perioda rada.

Prije djelovanja vibracija utvrdite dodatne mjere sigurnosti za zaštitu korisnika, kao npr.: održavanje električnog alata i radnih alata, kao i organiziranje radnih operacija.

Izjava o usklađenosti

Izjavljujemo uz punu odgovornost da je ovaj proizvod opisan u „Tehnički podaci“ usklađen sa slijedećim normama ili normativnim dokumentima: EN 60745, prema odredbama smjernica 2011/65/EU, 2004/108/EC, 2006/42/EC.

Tehnička dokumentacija (2006/42/EC) može se dobiti kod: Robert Bosch GmbH, PT/ETM9, D-70745 Leinfelden-Echterdingen

| | |
|--------------------------------------------------------|----------------------------------------------------------------|
| Henk Becker Executive Vice President Engineering | Helmut Heinzelmann Head of Product Certification PT/ETM9 |
|--------------------------------------------------------|----------------------------------------------------------------|

Henk Becker i.v. *Helmut Heinzelmann*

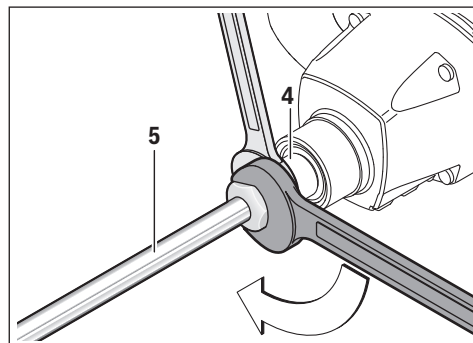
Robert Bosch GmbH, Power Tools Division
D-70745 Leinfelden-Echterdingen
27.06.2013

Montaža

- ▶ **Prije svih radova na električnom alatu izvucite mrežni utikač iz utičnice.**

Zamjena alata

Košara miješalice sa M 14 vanjskim navojem



Bosch Power Tools

Navrnite košaru miješalice **5** u pogonsko vreteno **4**. Držite pogonsko vreteno **4** viljuškastim ključem (GRW 12 E: otvora ključa 22 mm, GRW 18-2 E: otvora ključa 24 mm), a drugim viljuškastim ključem (otvora ključa 22 mm ili 24 mm) pritegnite košaru miješalice **5**.

Demontaža košare miješalice provodi se obrnutim redoslijedom.

Rad

Puštanje u rad

- ▶ **Pridržavajte se mrežnog napona! Napon izvora struje mora se podudarati s podacima na tipskoj pločici električnog alata.**

- ▶ Prašina, npr. mineralna prašina, može biti štetna za zdravlje. Dodirivanje ili udisanje prašine može prouzročiti alergijske reakcije i/ili oboljenja dišnih putova korisnika ili osoba koje se nalaze blizu.

Materijal sa sadržajem azbesta smiju obrađivati samo stručnjaci.

- Osigurajte dobru ventilaciju radnog mjesta.
- Preporučuje se uporaba zaštitne maske sa filterom klase P2.

Pridržavajte se važećih propisa za obrađivane materijale.

Mehaničko biranje brzina (GRW 18-2 E)

- ▶ **Prekidač za biranje brzina 1 možete pritisnuti samo u stanju mirovanja električnog alata.**

Pritisnite prekidač za biranje brzina **1** i držite ga pritisnutim dok ne aretira.

Sa prekidačem za biranje brzina **1** možete prethodno odabrati 2 područja broja okretaja.



Brzina I:

Niže područje broja okretaja; za radove do promjera košare miješalice 180 mm.



Brzina II:

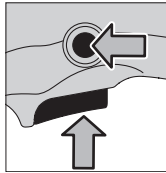
Više područje broja okretaja; za radove do promjera košare miješalice 140 mm.

Ako se prekidač za biranje brzina **1** kod mirovanja ne može zakrenuti do graničnika, malo zakrenite pogonsko vreteno s košarom za miješanje.

Uključivanje/isključivanje

Za **puštanje u rad** električnog alata pritisnite prekidač za uključivanje/isključivanje **2** i držite ga pritisnutim.

128 | Eesti



Za **utvrđivanje** pritisnutog prekidača za uključivanje/isključivanje **2** pritisnite zapornu tipku **3**.

Za **isključivanje** električnog alata otpustite prekidač za uključivanje/isključivanje **2**, odnosno ako je utvrđen sa zapornom tipkom **3**, kratko pritisnite prekidač za uključivanje/isključivanje **2** i nakon toga otpustite.

Za štednju električne energije, električni alat uključite samo ako ćete ga koristiti.

Reguliranje broja okretaja

Broj okretaja uključenog električnog alata možete bestupnjevito regulirati, ovisno od toga do kojeg stupnja ste pritisnuli prekidač za uključivanje/isključivanje **2**.

Manjim pritiskom na prekidač za uključivanje/isključivanje **2** postiže se manji broj okretaja. Sa povećanjem pritiska povećava se broj okretaja.

Upute za rad

- ▶ **Električni alat ne koristite dok je odložen na stalku.**
- ▶ **Izbjegavajte špricanje miješane smjese.** Inače bi moglo doći do klizanja pri držanju i gubitka kontrole nad električnim alatom.
- ▶ **Izbjegavajte trajni pogon električnog alata s manjim brojem okretaja.** U suprotnom bi se motor električnog alata mogao pregrijati.

Za otpuštanje zaporne tipke **3** pritisnite kratko prekidač za uključivanje/isključivanje **2** i nakon toga otpustite. Time ćete sprječiti nehotično ponovno pokretanje električnog uređaja (opasnost od ozljeda).

Izbor košare miješalice ovisi o masi koja se miješa.

Za smjese manjeg viskoziteta, kao npr. dispergirane boje, lakove, ljepljiva, mase za zalijevanje, cementne suspenzije, koristite košaru miješalice s lijevom spiralom. U košari miješalice s lijevom spiralom smjesa se miješa odozdo prema dolje. Košara miješalice se potiskuje prema gore. Smjesa manjeg viskoziteta miješa se polugom za prskanje.

Za smjese većeg viskoziteta, kao npr. predgotovljena žbuka, beton, cement, estrih, kit, epoksidna smola, koristite košaru miješalice s desnom spiralom. U košari miješalice s desnom spiralom smjesa se miješa odozdo prema gore. Košara za miješanje se uranja u smjesu. Smjesa visokog viskoziteta će se optimalno promiješati.

Kod rada električni alat pomičite gore i dolje. Nakon uporabe očistite košaru miješalice.

- ▶ **Električni alat čuvajte na sigurnom mjestu. Pobrinite se da se ne prevrne.** Električni alat bi se u tom slučaju mogao oštetiti.

Održavanje i servisiranje**Održavanje i čišćenje**

- ▶ **Prije svih radova na električnom alatu izvucite mrežni utikač iz utičnice.**
- ▶ **Električni alat i otvore za hlađenje održavajte čistim kako bi se moglo dobro i sigurno raditi.**

Ako je potrebna zamjena priključnog kabela, tada je treba provesti u Bosch servisu ili u ovlaštenom servisu za Bosch električne alate, kako bi se izbjeglo ugrožavanje sigurnosti.

Servisiranje i savjetovanje o primjeni

Ovlašteni servis će odgovoriti na vaša pitanja o popravcima i održavanju vašeg proizvoda te o rezervnim dijelovima. Povećane crteže i informacije o rezervnim dijelovima možete naći na adresi:

www.bosch-pt.com

Bosch tim za savjetovanje o primjeni rado će vam pomoći odgovorom na pitanja o našim proizvodima i priboru.

Za slučaj povratnih upita ili naručivanja rezervnih dijelova, molimo vas neizostavno navesti 10-znamenkasti kataloški broj sa tipske pločice električnog alata.

Hrvatski

Robert Bosch d.o.o.
Kneza Branimira 22
10040 Zagreb
Tel.: (01) 2958051
Fax: (01) 2958050

Zbrinjavanje

Električni alat, pribor i ambalažu treba dovesti na ekološki prihvatljivu ponovnu primjenu.

Električne alate ne bacajte u kućni otpad!

Samo za zemlje EU:

Prema Europskim smjernicama 2012/19/EU za električne i elektroničke stare uređaje, električni alati koji više nisu uporabivi moraju se odvojeno sakupiti i dovesti na ekološki prihvatljivu ponovnu primjenu.

Zadržavamo pravo na promjene.

Eesti**Ohutusnõuded****Üldised ohutusjuhised**

Kõik ohutusnõuded ja juhised tuleb läbi lugeda. Ohutusnõuete ja ju-

histe eiramise tagajärjeks võib olla elektrilõök, tulekahju ja/või rasked vigastused.

Hoidke kõik ohutusnõuded ja juhised edasiseks kasutamiseks hoolikalt alles.

Allpool kasutatud mõiste „Elektriline tööriist“ käib võrgutoitega (toitejuhtmega) elektriliste tööriistade ja akutoitega (ilma toitejuhtmega) elektriliste tööriistade kohta.

Ohutusnõuded tööpiirkonnas

- ▶ **Töökoht peab olema puhas ja hästi valgustatud.** Töökohtas valitsev segadus ja hämarus võib põhjustada õnnetusi.
- ▶ **Ärge kasutage elektrilist tööriista plahvatusohtlikus keskkonnas, kus leidub tuleohtlikke vedelikke, gaase või tolmu.** Elektrilistest tööriistadest lööb sädemeid, mis võivad tolmu või aurud süüdata.
- ▶ **Elektrilise tööriista kasutamise ajal hoidke lapsed ja teised isikud töökohast eema.** Kui Teie tähelepanu kõrvale juhitakse, võib seade Teie kontrolli alt väljuda.

Elektriohutus

- ▶ **Elektrilise tööriista pistik peab pistikupesaga sobima.** Pistiku kallal ei tohi teha mingeid muudatusi. Ärge kasutage kaitsemaandusega elektriliste tööriistade puhul adapterpistikuid. Muutmata pistikud ja sobivad pistikupesad vähendavad elektrilöögi saamise riski.
- ▶ **Vältige kehakontakti maandatud pindadega, nagu torud, radiaatorid, pliivid ja külmikud.** Kui Teie keha on maandatud, on elektrilöögi oht suurem.
- ▶ **Hoidke seadet vihma ja niiskuse eest.** Kui elektrilisse tööriista on sattunud vett, on elektrilöögi oht suurem.
- ▶ **Ärge kasutage toitejuhet otstarvetel, milleks see ei ole ette nähtud, näiteks elektrilise tööriista kandmiseks, ülesriputamiseks või pistiku pistikupesast väljatõmbamiseks.** Hoidke toitejuhet kuumuse, õli, teravate servade ja seadme liikuvate osade eest. Kahjustatud või keerduläinud toitejuhtmed suurendavad elektrilöögi ohtu.
- ▶ **Kui töötate elektrilise tööriistaga vabas õhus, kasutage ainult selliseid pikendusjuhtmeid, mida on lubatud kasutada ka välistingimustes.** Välistingimustes kasutamiseks sobiva pikendusjuhtme kasutamine vähendab elektrilöögi ohtu.
- ▶ **Kui elektrilise tööriista kasutamine niiskes keskkonnas on välistatud, kasutage rikkevoolukaitselüliti.** Rikkevoolukaitselüliti kasutamine vähendab elektrilöögi ohtu.

Inimeste turvalisus

- ▶ **Olge tähelepanelik, jälgige, mida Te teete, ning toimige elektrilise tööriistaga töötades kaalutletult.** Ärge kasutage elektrilist tööriista, kui olete väsinud või uimastite, alkoholi või ravimite mõju all. Hetkeline tähelepanematus seadme kasutamisel võib põhjustada tõsiseid vigastusi.
- ▶ **Kandke isikukaitsevahendeid ja alati kaitseprille.** Isikukaitsevahendite, näiteks tolmu maski, libisemiskindlate turvajalatsite, kaitsekiivri või kuulmiskaitsevahendite kandmine – sõltuvalt elektrilise tööriista tüübist ja kasutusala – vähendab vigastuste ohtu.
- ▶ **Vältige seadme tahtmatut käivitamist.** Enne pistiku ühendamist pistikupesaga, aku ühendamist seadme külge, seadme ülestõstmist ja kandmist veenduge, et elektriline tööriist on välja lülitatud. Kui hoiate elektrilise tööriista kandmisel sõrme lülilil või ühendate voo-

luvõrku sisselülitatud seadme, võivad tagajärjeks olla õnnetused.

- ▶ **Enne elektrilise tööriista sisselülitamist eemaldage selle küljest reguleerimis- ja mutrivõtmed.** Seadme pöörleva osa küljes olev reguleerimis- või mutrivõti võib põhjustada vigastusi.
- ▶ **Vältige ebatavalist kehaasendit. Võtke stabiilne tööasend ja hoidke kogu aeg tasakaalu.** Nii saate elektrilist tööriista ootamatutes olukordades paremini kontrollida.
- ▶ **Kandke sobivat rõivastust. Ärge kandke laiu riideid ega ehteid. Hoidke juuksed, rõivad ja kindad seadme liikuvatest osadest eemal.** Lotendavad riided, ehted või pikad juuksed võivad sattuda seadme liikuvate osade vahele.
- ▶ **Kui on võimalik paigaldada tolmuemaldus- ja tolmu kogumisseadiseid, veenduge, et need on seadmega ühendatud ja et neid kasutatakse õigesti.** Tolmuemaldusseadise kasutamine vähendab tolmust põhjustatud ohte.

Elektriliste tööriistade hoolikas käsitlemine ja kasutamine

- ▶ **Ärge koormake seadet üle. Kasutage töö tegemiseks selleks ettenähtud elektrilist tööriista.** Sobiva elektrilise tööriistaga töötate ettenähtud jõudluspiirides efektiivsemalt ja ohutumalt.
- ▶ **Ärge kasutage elektrilist tööriista, mille lüliti on rikkis.** Elektriline tööriist, mida ei ole enam võimalik lüliti sisse ja välja lülitada, on ohtlik ning tuleb parandada.
- ▶ **Tõmmake pistik pistikupesast välja ja/või eemaldage seadme aku enne seadme reguleerimist, tarvikute vahetamist ja seadme ärapanekut.** See ettevaatusabinõu väldib elektrilise tööriista soovimatut käivitamist.
- ▶ **Kasutusvälisel ajal hoidke elektrilise tööriista lastele kättesaamatus kohas. Ärge laske seadet kasutada isikutel, kes seadet ei tunne või pole siintoodud juhiseid lugenud.** Asjatundmatute isikute käes on elektrilised tööriistad ohtlikud.
- ▶ **Hoolitsege seadme eest korralikult. Kontrollige, kas seadme liikuvad osad töötavad veatult ega kiildu kiini. Veenduge, et seadme detailid ei ole murdunud või kahjustatud määral, mis mõjutab seadme töökindlust. Laske kahjustatud detailid enne seadme kasutamist parandada.** Paljude õnnetuste põhjuseks on halvasti hooldatud elektrilised tööriistad.
- ▶ **Hoidke löiketarvikud teravad ja puhtad.** Hoolikalt hooldatud, teravate lõikeservadega löiketarvikud kiilduvad harvemini kinni ja neid on lihtsam juhtida.
- ▶ **Kasutage elektrilist tööriista, lisavarustust, tarvikuid jne vastavalt siintoodud juhistele ning nii, nagu konkreetse seadmetüübi jaoks ette nähtud. Arvestage seadme töötingimuste ja teostatava töö iseloomuga.** Elektriliste tööriistade nõuetevastane kasutamine võib põhjustada ohtlikke olukordi.

Teenindus

- ▶ **Laske elektrilist tööriista parandada ainult kvalifitseeritud spetsialistidel, kes kasutavad originaalvaruosi.** Nii tagate püsivalt seadme ohutu töö.

130 | Eesti

Ohutusjuhised

- ▶ **Ärge töödelge plahvatusohtlikke materjale (nt kergesisüttavaid lahusteid).** Elektrilised tööriistad tekitavad sädemeid, mis võivad tekkivad aurud süüdata.
- ▶ **Kui seade kukub segatavasse ainesse, tõmmake toitepistik kohe pistikupesast välja ja laske seade volitatud parandustöökohas üle vaadata.** Seadmesse tunginud aine võib seadet kahjustada ja põhjustada elektrilöögi.
- ▶ **Töötamisel hoidke elektrilist tööriista tugevasti kahe käega käepideme isoleeritud pindadest ja võtke stabiilne asend.** Elektriline tööriist püsib kahe käega hoides kindlamini käes. Kontrolli kaotus seadme üle võib põhjustada kehavigastusi või varalist kahju.
- ▶ **Kui teete töid, mille puhul võib tarvik tabada varjatud elektrijuhtmeid või seadme enda toitejuhet, hoidke seadet ainult käepideme isoleeritud pindadest.** Kokkupuude pinge all oleva elektrijuhtmega seab pingele alla ka tööriista metallosad ja põhjustab elektrilöögi.
- ▶ **Tarviku blokeerumise korral lülitage elektriline tööriist viivitamatult välja. Seejuures võivad ilmuda suured reaktsioonijõud, mis põhjustavad tagasilöögi.** Tarvik blokeerub:
 - kui elektrilisele tööriistale avaldub ülekoormus või
 - kui elektriline tööriist töödeldavas toorikus kinni kiidub.
- ▶ **Ärge kasutage tööriista toiduainete segamiseks.** Meie tööriistad ja tarvikud ei ole ette nähtud toiduainete töötlemiseks.
- ▶ **Hoidke toitejuhte tööpiirkonnast eemal.** Segamistarvik võib toitejuhtme kaasa haarata.
- ▶ **Segamismahuti peab olema segamiseks sobiv ja paiknema stabiilses asendis.** Segamismahuti, mis ei ole stabiilses asendis või stabiilselt kinnitatud, võib kontrollimatult paigast liikuda.
- ▶ **Veenduge, et vedelikupritsmid ei satu elektrilise tööriista korpusele.** Elektrilisse tööriista tunginud vedelik võib põhjustada varalist kahju ja elektrilöögi.

- ▶ **Järgige segatava aine ohutuskardil toodud juhiseid ja hoiatusi.** Segatav aine võib olla tervisekahjulik.
- ▶ **Voolukatkestuse korral vabastage lukustuslülit, selleks vajutage lüliti (sisse/välja).** See hoiab ära elektrilise tööriista soovimatu käivitumise (vigastuste oht).
- ▶ **Ärge kasutage elektrilist tööriista statiivis.**

Seadme ja selle funktsioonide kirjeldus



Kõik ohutusnõuded ja juhised tuleb läbi lugeda. Ohutusnõuete ja juhiste eiramise tagajärjeks võib olla elektrilöök, tulekahju ja/või rasked vigastused.

Avage kokkuvolditud lehekülg, millel on toodud joonised seadme kohta, ja jätke see kasutusjuhendi lugemise ajaks lahti.

Nõuetekohane kasutamine

Seade on ette nähtud pulbriliste ehitusmaterjalide, näiteks mördi, krohvi, liimi, samuti lahusteid mittesisaldate värvide, lakkide ja teiste sarnaste ainete segamiseks.

Seadme osad

Seadme osade numeratsiooni aluseks on jooniste leheküljel toodud numbrid.

- 1 Käiguvaliku lüliti (GRW 18-2 E)
- 2 Lülit (sisse/välja)
- 3 Lülit (sisse/välja) lukustusnupp
- 4 Spindel
- 5 Segamistarvik*
- 6 Käepide (isoleeritud haardepind)

*Tarnekomplekt ei sisalda kõiki kasutusjuhendis olevatel joonistel kujutatud või kasutusjuhendis nimetatud lisatarvikuid. Lisatarvikute täieliku loetelu leiate meie lisatarvikute kataloogist.

Tehnilised andmed

| Mikser | | GRW 12 E | GRW 18-2 E |
|-------------------------|-------------------|---------------|---------------|
| Tootenumber | | 3 601 AA7 0.. | 3 601 AA8 0.. |
| Nimivõimsus | W | 1200 | 1800 |
| Väljundvõimsus | W | 780 | 1170 |
| Mehaaniline käiguvalik | | – | ● |
| Tühikäigupöörded | | | |
| – 1. käik | min ⁻¹ | 0 – 1000 | 0 – 450 |
| – 2. käik | min ⁻¹ | – | 0 – 1050 |
| Nimipöörded | | | |
| – 1. käik | min ⁻¹ | 0 – 620 | 0 – 250 |
| – 2. käik | min ⁻¹ | – | 0 – 580 |
| Nominaalne pöördemoment | | | |
| – 1. käik | Nm | 12 | 45 |
| – 2. käik | Nm | – | 19 |
| Padrun | | M14 | M14 |

Andmed kehtivad nimipingel [U] 230 V. Teistsuguste pingete ja kasutusriigi spetsiifiliste mudelite puhul võivad toodud andmed varieeruda.

Eesti | 131

| Mikser | | GRW 12 E | GRW 18-2 E |
|--------------------------------------------------------------------------------------------------------------------------------------------|----|----------|------------|
| Segamistarviku max läbimõõt | mm | 140 | 180 |
| Kaal EPTA-Procedure 01/2003 järgi | kg | 5,3 | 7,2 |
| Kaitseaste | | □/II | □/II |
| Andmed kehtivad nimipingel [U] 230 V. Teistsuguste pingete ja kasutusriigis spetsiifiliste mudelite puhul võivad toodud andmed varieeruda. | | | |

Andmed müra/vibratsiooni kohta

| Müra mõõdetud vastavalt standardile EN 60745. | | GRW 12 E 3 601 AA7 0.. | GRW 18-2 E 3 601 AA8 0.. |
|------------------------------------------------------------------------------------------------------------------------|---------|---------------------------|-----------------------------|
| Seadme A-karakteristikuga mõõdetud mürata- se on üldjuhul | | | |
| Helirõhu tase | dB(A) | 89 | 87 |
| Müravõimsuse tase | dB(A) | 100 | 98 |
| Mõõtemääramatus K | dB | 3 | 3 |
| Kandke kuulmiskaitsevahendeid! | | | |
| Vibratsioonitase a_h (kolme telje vektorsumma) ja mõõtemääramatus K, kindlaks tehtud kooskõlas standardiga EN 60745: | | | |
| a_h | m/s^2 | 4,5 | 8,5 |
| K | m/s^2 | 1,5 | 1,5 |

Käesolevas juhendis esitatud vibratsioonitase on mõõdetud standardi EN 60745 kohase mõõtemetodi järgi ja seda saab kasutada elektriliste tööriistade omavaheliseks võrdlemiseks. See sobib ka vibratsiooni esialgseks hindamiseks.

Toodud vibratsioonitase on tüüpiline elektrilise tööriista kasutamisel ettenähtud töödeks. Kui elektrilist tööriista kasutatakse muudeks töödeks, kui kasutatakse teisi tarvikuid või kui tööriista hooldus pole piisav, võib vibratsioonitase olla siiski teistsugune. Sellest tingituna võib vibratsioon olla tööperioodil tervikuna tunduvalt suurem.

Vibratsiooni täpseks hindamiseks tuleb arvesse võtta ka aega, mil seade oli välja lülitatud või küll sisse lülitatud, kuid tegelikult tööle rakendamata. Sellest tingituna võib vibratsioon olla tööperioodil tervikuna tunduvalt väiksem.

Rakendage tööriista kasutaja kaitsmiseks vibratsiooni mõju eest täiendavaid kaitsemeetmeid, näiteks: hooldage tööriistu ja tarvikuid piisavalt, hoidke käed soojas, tagage sujuv töökorraldus.

Vastavus normidele

Kinnitame ainuvastutajana, et punktis „Tehnilised andmed“ kirjeldatud toode vastab järgmistele standarditele või normdokumentidele: EN 60745 vastavalt direktiivide 2011/65/EL, 2004/108/EÜ, 2006/42/EÜ.

Tehniline toimik (2006/42/EÜ) saadaval:
Robert Bosch GmbH, PT/ETM9,
D-70745 Leinfelden-Echterdingen

Henk Becker Helmut Heinzelmann
Executive Vice President Head of Product Certification
Engineering PT/ETM9

Henk Becker i.v. Helmut

Robert Bosch GmbH, Power Tools Division
D-70745 Leinfelden-Echterdingen
27.06.2013

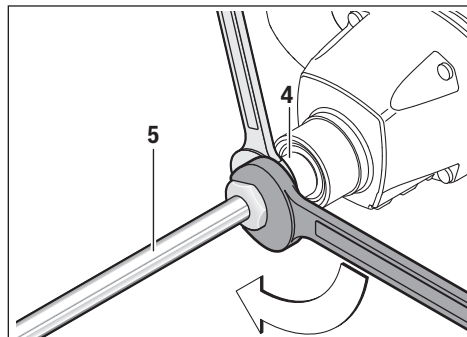
Bosch Power Tools

Montaaž

- Enne mistahes tööde teostamist elektrilise tööriista kallal tõmmake pistik pistikupesast välja.

Tarviku vahetus

M 14-väliskeermega segamistarvik



Keerake segamistarvik 5 spindlisse 4. Selleks hoidke spindlit 4 lehtvõtmega (GRW 12 E: ava laius 22 mm, GRW 18-2 E: ava laius 24 mm) paigal ja teise lehtvõtmega (ava laius 22 mm või 24 mm) pingutage segamistarvik 5 kinni.

Segamistarviku eemaldamine toimub vastupidises järjekorras.

Kasutus

Seadme kasutuselevõtt

- Pöörake tähelepanu võrgupingele! Vooluallika pingele peab ühtima elektrilise tööriista andmesildil märgitud pingega.

1 609 92A 0HJ | (4.11.13)

132 | Eesti

- ▶ Tolm, nt mineraalsete materjalide tolmu võib olla terviseohtlik. Tolmuga kokkupuute või tolmu sissehingamise tagajärjel võib seadme kasutajal või läheduses viibivatel isikutel tekkida allergilisi reaktsioone ja/või hingamisteede haigusi.

Asbesti sisaldavat materjali tohivad töödelda vaid asjaomasega väljaõppega isikud.

- Tagage töökohas hea ventilatsioon.
- Soovitatav on kasutada hingamisteede kaitsemaski filtriga P2.

Pidage kinni töödeldavate materjalide suhtes Teie riigis kehtivatest eeskirjadest.

Mehaaniline käiguvalik (GRW 18-2 E)

- ▶ **Käiguvaliku lüliti 1 vajutage üksnes siis, kui elektriline tööriist ei tööta.**

Vajutage käiguvaliku lüliti 1 sisse ja lükake seda, kuni see lukustub.

Käiguvaliku lülitiga 1 saab valida 2 pöörete vahemikku.

**I käik:**

madalad pöörded; töötamiseks segamistarkivikuga, mille läbimõõt on kuni 180 mm.

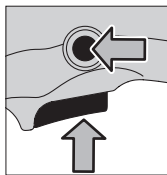
**II käik:**

kõrged pöörded; töötamiseks segamistarkivikuga, mille läbimõõt on kuni 140 mm.

Kui käiguvaliku lüliti 1 ei saa seisva tööriista puhul lõpuni viia, keerake spindlit koos segamistarkivikuga pisut.

Sisse-/väljalülitus

Seadme **kasutuselevõtuks** vajutage lüliti (sisse/välja) 2 alla ja hoidke seda all.



Selleks et **lukustada** sissevajutatud lüliti (sisse/välja) 2, vajutage lukustusnupule 3.

Selleks, et seadet **välja lülitada**, vabastage lüliti (sisse/välja) 2 või juhul, kui see on lukustusnupuga 3 lukustatud, vajutage korraks lüliti (sisse/välja) 2 ja vabastage see siis.

Energia säästmiseks lülitage elektriline tööriist sisse vaid siis, kui seda kasutate.

Pöörete reguleerimine

Sisselülitatud seadme pöörete arvu saate sujuvalt reguleerida vastavalt lüliti (sisse/välja) 2 rakendatavale survele.

Kerge survega lüliti (sisse/välja) 2 reguleerite pöörded madalaks. Surve suurendamisega tõstate ka pöörete arvu.

Tööjuhised

- ▶ **Ärge kasutage elektrilist tööriista statiivis.**
- ▶ **Vältige segatava aine laialipritsumist.** Vastasel korral võite libiseda ja kaotada tööriista üle kontrolli.
- ▶ **Ärge kasutage vähendatud pööretel töötavat tööriista püsirežiimil.** Vastasel korral võib tööriista mootor üle kuumeneda.

Selleks et lukustusnupp 3 vabastada, vajutage korraks lüliti (sisse/välja) 2 ja seejärel vabastage see. See hoiab ära elektrilise tööriista soovimatu taaskäivitumise (vigastuste oht).

Segamistarkiviku valik sõltub segatavast ainest.

Madala viskoossusega materjalide, nt disperioonvärvi, laki, liimi segamiseks kasutage vasakkeermega segamistarkivikut. Vasakkeermega segamistarkivik viib segatavat materjali ülalt alla. Segamistarkivik surutakse üles. Madala viskoossusega materjalide segamisel tekib vähe pritsmeid.

Suure viskoossusega materjalide, nt krohvisegu, betooni, tsemendi, pahtli, epoksiidvaigu segamiseks kasutage paremkeermega segamistarkivikut. Paremkkeermega segamistarkivik viib segatavat materjali alt üles. Segamistarkiviku segamisvõime on optimaalne. Suure viskoossusega ained segatakse hästi läbi.

Segamisel liigutage seadet üles ja alla. Pärast kasutamist puhastage segamistarkivik.

- ▶ **Hoidke elektrilist tööriista ohutus kohas. Veenduge, et tööriist ei kuku ümber.** Vastasel korral võib tööriist kahjustada saada.

Hooldus ja teenindus**Hooldus ja puhastus**

- ▶ **Enne mistahes tööde teostamist elektrilise tööriista kallal tõmmake pistik pistikupesast välja.**
- ▶ **Seadme laitmatu ja ohutu töö tagamiseks hoidke seade ja selle ventilatsioonivad puhtad.**

Tööohutuse tagamiseks tuleb toitejuhe lasta vajaduse korral vahetada Boschi elektriliste tööriistade volitatud parandustöökojas.

Klienditeenindus ja müüjijärgne nõustamine

Klienditeeninduses vastatakse toote paranduse ja hoolduse ning varuosade kohta esitatud küsimustele. Joonised ja teabe varuosade kohta leiate ka veebisaidilt:

www.bosch-pt.com

Boschi nõustajad osutavad Teile toodete ja tarvikute küsimustes meeleldi abi.

Järelepärimiste esitamisel ja tagavaraosade tellimisel näidake kindlasti ära seadme andmesildil olev 10-kohaline tootenumber.

Eesti Vabariik

Mercantile Group AS
 Boschi elektriliste käsitööriistade remont ja hooldus
 Pärnu mnt. 549
 76401 Saue vald, Laagri
 Tel.: 679 1122
 Faks: 679 1129

Kasutuskõlbmatuks muutunud seadmete kaitlus

Elektriseadmed, lisatarvikud ja pakendid tuleks keskkonnasäästlikult ringlusse võtta.

Ärge visake kasutusressursi ammendanud elektrilisi tööriistu olmejäätmete hulka!

Üksnes EL liikmesriikidele:

Vastavalt Euroopa Parlamendi ja nõukogu direktiivile 2012/19/EL elektri- ja elektroonikaseadmete jäätmete kohta ning direktiivi kohaldamisele liikmesriikides tuleb kasutuskõlbmatuks muutunud elektrilised tööriistad eraldi kokku koguda ja keskkonnasäästlikult korduskasutada või ringlusse võtta.

Tootja jätab endale õiguse muudatuste tegemiseks.

Latviešu**Drošības noteikumi****Vispārējie drošības noteikumi darbam ar elektroinstrumentiem**

BRĪDINĀJUMS Uzmanīgi izlasiet visus drošības noteikumus. Šeit sniegto drošības noteikumu un norādījumu neievērošana var izraisīt aizdegšanos un būt par cēloni elektriskajam triecienam vai nopietnam savainojumam.

Pēc izlasīšanas uzglabājiet šos noteikumus turpmākai izmantošanai.

Turpmākajā izklāstā lietotais apzīmējums „elektroinstrumenti” attiecas gan uz tīkla elektroinstrumentiem (ar elektrokabeļi), gan arī uz akumulatora elektroinstrumentiem (bez elektrokabeļa).

Drošība darba vietā

- ▶ **Sekoļiet, lai darba vieta būtu tīra un sakārtota.** Nekārtīgā darba vietā un sliktā apgaismojumā var viegli notikt nelaimes gadījums.
- ▶ **Nelietojiet elektroinstrumentu eksplozīvu vai ugunsdrošu vielu tuvumā un vietās ar paaugstinātu gāzes vai putekļu saturu gaisā.** Darba laikā elektroinstrumenti nedaudz dzirksteļo, un tas var izsautīt viegli degošu putekļu vai tvaiku aizdegšanās.
- ▶ **Lietojot elektroinstrumentu, neļaujiet nepiederošām personām un jo īpaši bērniem tuvoties darba vietai.** Citi personu klātbūtnē var novērst uzmanību, kā rezultātā jūs varat zaudēt kontroli pār elektroinstrumentu.

Elektrodrošība

- ▶ **Elektroinstrumenta kontaktdakšai jābūt piemērotai elektrotīkla kontaktlīdždai. Kontaktdakšas konstrukciju nedrīkst nekādā veidā mainīt. Nelietojiet kontaktdakšas salāgotājus, ja elektroinstrumenti caur kabeļiem tiek savienoti ar aizsargzēmējuma ķēdi.** Neizmainītas konstrukcijas kontaktdakša, kas piemērota kontaktlīdždai, ļauj samazināt elektriskā trieciena saņemšanas risku.
- ▶ **Darba laikā nepieskarieties sazēmētiem priekšmetiem, piemēram, caurulēm, radiatoriem, plītim vai ledusskapjiem.** Pieskaroties sazēmētām virsmām, pieaug risks saņemt elektrisko triecienu.
- ▶ **Nelietojiet elektroinstrumentu lietus laikā, neturiet to mitrumā.** Mitrumam iekļūstot elektroinstrumentā, pieaug risks saņemt elektrisko triecienu.
- ▶ **Nenesiet un nepiekariet elektroinstrumentu aiz elektrokabeļa. Neraujiet aiz kabeļa, ja vēlaties atvienot instrumentu no elektrotīkla kontaktlīdždas. Sargājiet elektrokabeļi no karstuma, eļļas, asām šķautnēm un elektroinstrumenta kustīgajām daļām.** Bojāts vai samezgļojies elektrokabeļis var būt par cēloni elektriskajam triecienam.
- ▶ **Darbinot elektroinstrumentu ārpus telpām, izmantojiet tā pievienošanai vienīgi tādus pagarinātājkabeļus, kuru lietošana ārpus telpām ir atļauta.** Lietojot elektrokabeļi, kas piemēroti darbam ārpus telpām, samazinās risks saņemt elektrisko triecienu.
- ▶ **Ja elektroinstrumentu tomēr nepieciešams lietot vietās ar paaugstinātu mitrumu, izmantojiet tā pievienošanai noplūdes strāvas aizsargreleju.** Lietojot noplūdes strāvas aizsargreleju, samazinās risks saņemt elektrisko triecienu.

Personiskā drošība

- ▶ **Darba laikā saglabājiet paškontroli un rīkojieties saskaņā ar veselo saprātu. Pārtrauciet darbu, ja jūtaties noguris vai atrodaties alkohola, narkotiku vai medikamentu izraisītā reibumā.** Strādājot ar elektroinstrumentu, pat viens neuzmanības mirklis var būt par cēloni nopietnam savainojumam.
- ▶ **Izmantojiet individuālos darba aizsardzības līdzekļus. Darba laikā nēsājiet aizsargbrilles.** Individuālo darba aizsardzības līdzekļu (putekļu maskas, neslidošu apavu un aizsargķiveres vai ausu aizsargu) pielietošana atbilstoši elektroinstrumenta tipam un veicamā darba raksturam ļauj izvairīties no savainojumiem.
- ▶ **Nepieļaujiet elektroinstrumenta patvaļīgu ieslēgšanos. Pirms elektroinstrumenta pievienošanas elektrotīklam, akumulatora ievietošanas vai izņemšanas, kā arī pirms elektroinstrumenta pārņemšanas pārlicinieties, ka tas ir izslēgts.** Pārnesot elektroinstrumentu, ja pirksts atrodas uz ieslēdzēja, kā arī pievienojot to elektrobarošanas avotam laikā, kad elektroinstrumenti ir ieslēgti, var viegli notikt nelaimes gadījums.
- ▶ **Pirms elektroinstrumenta ieslēgšanas neaizmirstiet izņemt no tā regulējošos instrumentus vai atslēgas.** Regulējošais instruments vai atslēga, kas ieslēgšanas brīdī atrodas elektroinstrumenta kustīgajās daļās, var radīt savainojumu.

134 | Latviešu

- ▶ **Darba laikā izvairieties ieņemt neērtu vai nedabisku ķermeņa stāvokli. Vienmēr ieturiet stingru stāju un centieties saglabāt līdzsvaru.** Tas atvieglo elektroinstrumenta vadību neparedzētās situācijās.
- ▶ **Izvēlieties darbam piemērotu apģērbu.** Darba laikā **nenēsājiet brīvi plandošas drēbes un rotaslietas. Netuviniet matus, apģērbu un aizsargcimdus elektroinstrumenta kustīgajām daļām.** Elektroinstrumenta kustīgajās daļās var ieķerties vaļīgas drēbes, rotaslietas un gari mati.
- ▶ **Ja elektroinstrumenta konstrukcija ļauj tam pievienot ārējo putekļu uzsūkšanas vai savākšanas/uzkrāšanas ierīci, sekojiet, lai tā būtu pievienota un pareizi darbotos.** Pielietojot putekļu uzsūkšanu vai savākšanu/uzkrāšanu, samazinās to kaitīgā ietekme uz strādājošās personas veselību.

Saudzējoša apiešanās un darbs ar elektroinstrumentiem

- ▶ **Nepārslogojiet elektroinstrumentu. Katram darbam izvēlieties piemērotu elektroinstrumentu.** Elektroinstrumenti darbojas labāk un drošāk pie nominālās slodzes.
- ▶ **Nelietojiet elektroinstrumentu, ja ir bojāts tā ieslēdzējs.** Elektroinstrumenti, ko nevar ieslēgt un izslēgt, ir bīstami lietošanai un to nepieciešams remontēt.
- ▶ **Pirms elektroinstrumenta apkopes, regulēšanas vai darbinstrumenta nomainīšanas atvienojiet tā kontaktakšus no barojošā elektrotīkla vai izņemiet no tā akumulatoru.** Šādi iespējams novērst elektroinstrumenta nejaūšu ieslēgšanos.
- ▶ **Ja elektroinstrumenti netiek lietoti, uzglabājiet tos piemērotā vietā, kur elektroinstrumenti nav sasniedzami bērniem un personām, kuras neprot ar to rīkoties vai nav iepazinušas ar šiem noteikumiem.** Ja elektroinstrumentu lieto nekompetentas personas, tas var apdraudēt cilvēku veselību.
- ▶ **Rūpīgi veiciet elektroinstrumenta apkalpošanu. Pārbaudiet, vai kustīgās daļas darbojas bez traucējumiem un nav iespiestas, vai kāda no daļām nav salauzta vai bojāta, vai katra no tām pareizi funkcionē un pilda tai paredzēto uzdevumu. Nodrošiniet, lai bojātās daļas tiktu savlaicīgi nomainītas vai remontētas pilnvarotā remonta darbnīcā.** Daudzi nelaimes gadījumi notiek tāpēc, ka elektroinstrumenti pirms lietošanas nav pienācīgi apkalpoti.
- ▶ **Savlaicīgi notīriet un uzasiniet griezošos darbinstrumentus.** Rūpīgi kopti elektroinstrumenti, kas apgādāti ar asiem griezējinstrumentiem, ļauj strādāt daudz ražīgāk un ir vieglāk vadāmi.
- ▶ **Lietojiet vienīgi tādus elektroinstrumentus, papildpiederumus, darbinstrumentus utt., kas atbilst šeit sniegtajiem norādījumiem, ņemot vērā arī konkrētos darba apstākļus un pielietojuma īpatnības.** Elektroinstrumentu lietošana citiem mērķiem, nekā tiem, kuriem to ir paredzējusi ražotājfirma, ir bīstama un var novest pie neparedzamām sekām.

Apkalpošana

- ▶ **Nodrošiniet, lai elektroinstrumenta remontu veiktu kvalificēts personāls, nomainījot izmantojot oriģinālās rezerves daļas un piederumus.** Tikai tā iespējams panākt un saglabāt vajadzīgo darba drošības līmeni.

Īpašie darba drošības noteikumi

- ▶ **Neapstrādājiet sprādzienbīstamas vielas (piemēram, viegli uzliesmojošus šķīdinātājus).** Elektroinstrumenti darbojoties nedaudz dzirksteļo, kas var izsaukt viegli uzliesmojošo tvaiku aizdegšanos.
- ▶ **Ja elektroinstrumenti nejaūši iekrīt sajaukamajā vielā, nekavējoties atvienojiet to no elektrotīkla un nogādājiet pārbaudei remonta darbnīcā.** Sajaukamajai vielai iekļūstot elektroinstrumentā, tā var izraisīt bojājumus un būt par cēloni elektriskajam triecienam.
- ▶ **Darba laikā cieši turiet elektroinstrumentu ar abām rokām aiz izolētajām noturvīsmām un ieņemiet stabili ķermeņa stāvokli.** Elektroinstrumentu ir drošāk vadīt ar abām rokām. Kontroles zaudēšana var kļūt par cēloni savainojumiem.
- ▶ **Veicot darbu, kura laikā darbinstruments var skart slēptus elektriskos vadus vai paša instrumenta elektrokabeļus, turiet elektroinstrumentu tikai aiz izolētajām noturvīsmām.** Darbinstrumentam skarot spriegumnesošus vadus, spriegums nonāk arī uz elektroinstrumenta metāla daļām, kā rezultātā lietotājs var saņemt elektrisko triecienu.
- ▶ **Ja darbinstruments pēkšņi iestrēgst, nekavējoties izslēdziet elektroinstrumentu. Šādā gadījumā rodas ievērojams reaktīvais griezes moments, kas var izsaukt atsitieni.** Darbinstruments parasti iestrēgst šādos gadījumos:
 - ja elektroinstrumenti tiek pārslogoti, vai
 - ja darbinstruments apstrādes laikā netiek turēts taisni.
- ▶ **Nelietojiet instrumentu pārtikas produktu sajaukšanai.** Mūsu elektroinstrumenti netiek komplektēti ar piederumiem, kas būtu paredzēti pārtikas produktu apstrādei.
- ▶ **Neļaujiet elektrokabeļiem nonākt tuvu apstrādes vietai.** Kabelis var ieķerties maisītājā.
- ▶ **Tvertnei, kurā notiek sajaukšana, jābūt šim nolūkam piemērotai un droši novietotai.** Ja tvertne nav stabili novietota, tā darba laikā var nekontrolēti pārvietoties.
- ▶ **Nodrošiniet, lai sajaukamais šķidrums neapšakstītu elektroinstrumenta korpusu.** Elektroinstrumentā iekļuvušais šķidrums var to sabojāt un izraisīt elektrisko triecienu.
- ▶ **Ievērojiet sajaukamā materiāla drošības datu lapā sniegtos ieteikumus un brīdinājumus.** Sajaukamais materiāls var būt kaitīgs veselībai.
- ▶ **Elektrobarošanas pārtraukuma gadījumā atbrīvojiet ieslēdzēja fiksēšanas taustiņu, nospiežot ieslēdzēju.** Tas ļauj novērst elektroinstrumenta patvaļīgu atkārtotu ieslēgšanos, atjaunojoties elektrobarošanas padevei (savainošanās briesmas).
- ▶ **Nelietojiet elektroinstrumentu, to iestiprinot statnē.**

Izstrādājuma un tā darbības apraksts



Uzmanīgi izlasiet visus drošības noteikumus. Šeit sniegto drošības noteikumu un norādījumu neievērošana var izraisīt aizdegšanos un būt par cēloni elektriskajam triecienam vai nopietnam savainojumam.

Lūdzam atvērt atlokāmo lappusi ar elektroinstrumenta attēlu un turēt to atvērtu visu laiku, kamēr tiek lasīta lietošanas pamācība.

Pielietojums

Elektroinstrumenti ir paredzēti pulverveida celtniecības materiālu, piemēram, javas, apmetuma un līmes, kā arī šķīdinātājus nesaturošu krāsu, laku un citu līdzīgu vielu sajaukšanai.

Attēlotās sastāvdaļas

Attēloto sastāvdaļu numerācija atbilst numuriem elektroinstrumenta attēlā, kas sniegts ilustratīvajā lappusē.

- 1 Pārnesumu pārslēdzējs (GRW 18-2 E)
- 2 Ieslēdzējs
- 3 Taustiņš ieslēdzēja fiksēšanai
- 4 Darbvārpsta
- 5 Maisītājs*
- 6 Rokturis (ar izolētu noturvirsmu)

*Šeit attēlotie vai aprakstītie piederumi neietilpst standarta piegādes komplektā. Pilns pārskats par izstrādājuma piederumiem ir sniegts mūsu piederumu katalogā.

Tehniskie parametri

| Sajaucējs | | GRW 12 E | GRW 18-2 E |
|-----------------------------------------|--------------------|---------------|---------------|
| Izstrādājuma numurs | | 3 601 AA7 0.. | 3 601 AA8 0.. |
| Nominālā patērējamā jauda | W | 1200 | 1800 |
| Mehāniskā jauda | W | 780 | 1170 |
| Mehāniskā pārnesumu pārslēgšana | - | | ● |
| Griešanās ātrums brīvgaitā | | | |
| - 1. pārnesumam | min. ⁻¹ | 0 – 1000 | 0 – 450 |
| - 2. pārnesumam | min. ⁻¹ | - | 0 – 1050 |
| Nominālais griešanās ātrums | | | |
| - 1. pārnesumam | min. ⁻¹ | 0 – 620 | 0 – 250 |
| - 2. pārnesumam | min. ⁻¹ | - | 0 – 580 |
| Nominālais griezes moments | | | |
| - 1. pārnesumam | Nm | 12 | 45 |
| - 2. pārnesumam | Nm | - | 19 |
| Darbinstrumenta stiprinājums | | M14 | M14 |
| Maksimālais maisītāja diametrs | mm | 140 | 180 |
| Svars atbilstoši EPTA-Procedure 01/2003 | kg | 5,3 | 7,2 |
| Elektroaizsardzības klase | | □/II | □/II |

Šādi parametri tiek nodrošināti pie nominālā elektrobarošanas sprieguma [U] 230 V. Iekārtām, kas paredzētas citam spriegumam vai ir modificētas atbilstoši nacionālajiem standartiem, šie parametri var atšķirties.

Informācija par troksni un vibrāciju

| Trokšņa parametru vērtības ir noteiktas atbilstoši standartam EN 60745. | | GRW 12 E | GRW 18-2 E |
|----------------------------------------------------------------------------------------------------------------------------------------|------------------|---------------|---------------|
| | | 3 601 AA7 0.. | 3 601 AA8 0.. |
| Instrumenta radītā pēc raksturlielnes A izsvērtā trokšņa parametru tipiskās vērtības ir šādas: | | | |
| skaņas spiediena līmenis | dB(A) | 89 | 87 |
| skaņas jaudas līmenis | dB(A) | 100 | 98 |
| mērījumu izkliede K | dB | 3 | 3 |
| Nēsājiet ausu aizsargus! | | | |
| Kopējā vibrācijas paātrinājuma vērtība a_h (vektoru summa trijos virzienos) un izkliede K ir noteikta atbilstoši standartam EN 60745 | | | |
| a_h | m/s ² | 4,5 | 8,5 |
| K | m/s ² | 1,5 | 1,5 |

136 | Latviešu

Šajā pamācībā norādītais vibrācijas līmenis ir izmērīts atbilstoši standartā EN 60745 noteiktajai procedūrai un var tikt lietots elektroinstrumentu savstarpējai salīdzināšanai. To var izmantot arī vibrācijas radītās papildu slodzes iepriekšējai novērtēšanai.

Šeit norādītais vibrācijas līmenis ir attiecināms uz elektroinstrumenta galvenajiem pielietojuma veidiem. Ja elektroinstrumenti tomēr tiek izmantoti citiem pielietojuma veidiem, kopā ar citādiem piederumiem vai kopā ar atšķirīgiem darbinstrumentiem, kā arī tad, ja tas nav pietiekošā apjomā apkalpots, instrumenta radītais vibrācijas līmenis var atšķirties no šeit norādītās vērtības. Tas var būtiski palielināt vibrācijas radīto papildu slodzi zināmajam darba laika posmam.

Lai precīzi izvērtētu vibrācijas radīto papildu slodzi zināmajam darba laika posmam, jāņem vērā arī laiks, kad elektroinstrumenti ir izslēgti vai arī darbojas, taču faktiski netiek izmantoti paredzētā darba veikšanai. Tas var būtiski samazināt vibrācijas radīto papildu slodzi zināmajam darba laika posmam. Veiciet papildu pasākumus, lai pasargātu strādājošo personu no vibrācijas kaitīgās iedarbības, piemēram, savlaicīgi veiciet elektroinstrumenta un darbinstrumentu apkalpošanu, novērsiet roku atdzišanu un pareizi plānojiet darbu.


Atbilstības deklarācija 

Mēs ar pilnu atbildību paziņojam, ka sadaļā „Tehniskie parametri” aprakstītais izstrādājums atbilst šādiem standartiem vai normatīvajiem dokumentiem: EN 60745, kā arī direktīvām 2011/65/ES, 2004/108/EK un 2006/42/EK.

Tehniskā lieta (2006/42/EK) no:

Robert Bosch GmbH, PT/ETM9,
D-70745 Leinfelden-Echterdingen

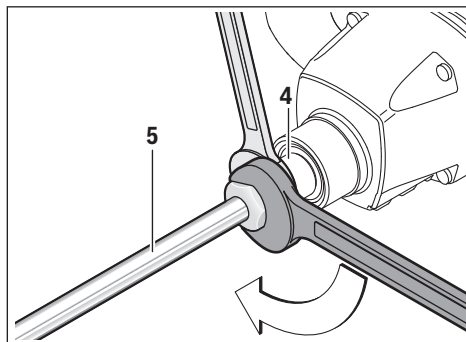
| | |
|--------------------------|-------------------------------|
| Henk Becker | Helmut Heinzelmann |
| Executive Vice President | Head of Product Certification |
| Engineering | PT/ETM9 |

PPA
 *i. V. Heinzelmann*

Robert Bosch GmbH, Power Tools Division
D-70745 Leinfelden-Echterdingen
27.06.2013

Montāža

- ▶ **Pirms elektroinstrumenta apkopes vai apkalpošanas izvelciet tā elektrokabeļa kontaktdakšu no barojošā elektrotīkla kontaktligzdas.**

Darbinstrumenta nomaīņa**Maisītājs ar ārējo vītņi M 14**

Ieskrūvējiet maisītāju **5** darbvārpstā **4**. Šim nolūkam noturiet darbvārpstu **4** ar vaļējā tipa uzgriežņu atslēgu (instrumentam GRW 12 E atslēgas platums ir 22 mm, instrumentam GRW 18-2 E atslēgas platums ir 24 mm) un ar otru vaļējā tipa uzgriežņu atslēgu (atslēgas platums 22 mm vai 24 mm) stingri pieskrūvējiet maisītāju **5**.

Lai noņemtu maisītāju, rikoļojieties secībā, kas pretēja iepriekš aprakstītajai.

Lietošana**Uzsākot lietošanu**

- ▶ **Pievadiet pareizu elektrotīkla spriegumu! Elektrobarošanas avota spriegumam jāatbilst vērtībai, kas norādīta uz elektroinstrumenta marķējuma plāksnītes.**
 - ▶ Putekļi, piemēram, minerālvielu putekļi, var būt kaitīgi veselībai. Pieskaršanās putekļiem vai to ieelpošana var izsaukt alerģiskas reakcijas un/vai elpošanas ceļu slimības gan strādājošajai personai, gan arī personām, kas atrodas darba vietas tuvumā. Azbestu saturošus materiālus drikst apstrādāt vienīgi īpaši apmācītas personas.
 - Darba vietai jābūt labi ventilējama.
 - Darba laikā ieteicams izmantot masku elpošanas ceļu aizsardzībai ar filtrēšanas klasi P2.
- Ievērojiet jūsu valstī spēkā esošos priekšrakstus, kas attiecas uz apstrādājamo materiālu.

Mehāniskā pārnese pārslēgšana (GRW 18-2 E)

- ▶ **Pārvietojiet pārnese pārslēdzēju **1** tikai laikā, kad elektroinstrumenti nedarbojas.**

Nospiediet pārnese pārslēdzēju **1** un tad to pārbīdiet, līdz pārslēdzējs fiksējas.

Ar pārnese pārslēdzēju **1** var izvēlēties vienu no 2 darbvārpstas griešanās ātruma diapazoniem (pārnese).

**Pārnesums I**

Neliela griešanās ātruma diapazons, darbam ar maisītāju, kura diametrs ir 180 mm.

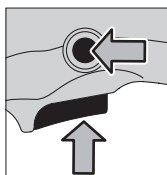
**Pārnesums II**

Lielā griešanās ātruma diapazons, darbam ar maisītāju, kura diametrs ir 140 mm.

Ja, instrumentam atrodoties miera stāvoklī, tā pārnesumu pārslēdzēju **1** neizdodas pārbīdīt līdz galam, nedaudz pagrieziet darbvārpstu kopā ar maisītāju.

Ieslēgšana un izslēgšana

Lai **ieslēgtu** elektroinstrumentu, nospiediet ieslēdzēju **2** un turiet to nospiestu.



Lai **nostiprinātu** nospiesto ieslēdzēju **2**, nospiediet fiksēšanas taustiņu **3**.

Lai **izslēgtu** elektroinstrumentu, atlaidiet ieslēdzēju **2** vai arī, ja tas ir nostiprināts ar fiksēšanas taustiņa **3** palīdzību, īslaicīgi nospiediet un atlaidiet ieslēdzēju **2**.

Lai taupītu enerģiju, ieslēdziet elektroinstrumentu tikai tad, kad tas tiek lietots.

Griešanās ātruma regulēšana

Instrumenta griešanās ātrumu var regulēt bezpakāpju veidā, mainot spiedienu uz ieslēdzēju **2**.

Viegli nospiežot ieslēdzēju **2**, darbvārpsta sāk griezties ar nelielu ātrumu. Palielinot spiedienu, pieaug arī griešanās ātrums.

Norādījumi darbam

- ▶ **Nelietojiet elektroinstrumentu, to iestiprinot statnē.**
- ▶ **Nepieļaujiet sajaucamās vielas izšļakstīšanos.** Tas var kļūt par cēloni paslīdēšanai un kontroles zaudēšanai pār elektroinstrumentu.
- ▶ **Neļaujiet elektroinstrumentam ilgstoši darboties ar samazinātu griešanās ātrumu.** Tas var izraisīt elektroinstrumenta dzinēja pārkaršanu.

Lai atrīvētu ieslēdzēja fiksēšanas taustiņu **3**, īslaicīgi nospiediet un tad atlaidiet ieslēdzēju **2**. Tas ļauj novērst elektroinstrumenta patvaļīgu atkārtotu ieslēgšanos (savainošanās briesmas).

Maisītāja izvēle ir atkarīga no sajaucamā materiāla īpašībām. Sajaucot materiālus ar zemu viskozitāti, piemēram, emulsijas krāsu, laku, līmi, gruntēšanas sastāvu un cementa javu, lietojiet maisītāju ar kreisā virziena spirāli. Maisītājs ar kreisā virziena spirāli izraisa sajaucamā materiāla pārvietošanos no

augšas lejup. Šādā gadījumā pats maisītājs tiek spiests ārā no sajaucamā materiāla. Tas ļauj bez šķakatām sajaukt zemas viskozitātes materiālus.

Sajaucot materiālus ar augstu viskozitāti, piemēram, apmetuma javu, betonu, cementu, ģipsi, pildvielas un epoksīda sveķus, lietojiet maisītāju ar labējā virziena spirāli. Maisītājs ar labējā virziena spirāli izraisa sajaucamā materiāla pārvietošanos no lejas augšup. Šādā gadījumā pats maisītājs tiek vilkts iekšā sajaucamajā materiālā. Tas ļauj optimāli sajaukt augstas viskozitātes materiālus.

Sajaukšanas laikā pārvietojiet instrumentu augšup un lejup. Pēc darba notīriet maisītāju.

- ▶ **Uzglabājiet elektroinstrumentu drošā vietā. Parūpējieties, lai tas nevarētu nokrist.** Pretējā gadījumā elektroinstrumenti var tikt bojāti.

Apkalpošana un apkope**Apkalpošana un tīrīšana**

- ▶ **Pirms elektroinstrumenta apkopes vai apkalpošanas izvelciet tā elektrokabeļa kontaktdakšu no barojošā elektrotīkla kontaktligzdas.**
- ▶ **Lai nodrošinātu ilgstošu un nevainojamu elektroinstrumenta darbību, uzturiet tīru tā korpusu un ventilācijas atveres.**

Ja nepieciešams nomainīt elektrotīkla kabeli, tas jāveic firmas Bosch elektroinstrumentu servisa centrā vai Bosch pilnvarotā elektroinstrumentu remonta darbnīcā, jo tā tiks saglabāts vajadzīgais darba drošības līmenis.

Klientu konsultāciju dienests un konsultācijas par lietošanu

Klientu konsultāciju dienesta darbinieki atbildēs uz Jūsu jautājumiem par izstrādājuma remontu un apkalpošanu, kā arī par rezerves daļu iegādi. Izklājuma zīmējums un informāciju par rezerves daļām var atrast arī interneta vietnē:

www.bosch-pt.com

Bosch klientu konsultāciju grupa centīsies Jums palīdzēt vislabākajā veidā, sniedzot atbildes uz jautājumiem par mūsu izstrādājumiem un to piederumiem.

Pieprasot konsultācijas un pasūtot rezerves daļas, noteikti paziņojiet 10 zīmju izstrādājuma numuru, kas atrodams uz elektroinstrumenta marķējuma plāksnītes.

Latvijas Republika

Robert Bosch SIA
Bosch elektroinstrumentu servisa centrs
Dzelzavas ielā 120 S
LV-1021 Rīga
Tālr.: 67146262
Telefakss: 67146263
E-pasts: service-pt@lv.bosch.com

Atbrīvošanās no nolietotajiem izstrādājumiem

Nolietotie elektroinstrumenti, to piederumi un iesaiņojuma materiāli jānogādā otrreizējai pārstrādei apkārtējai videi nekaitīgā veidā.

Neizmetiet elektroinstrumentu sadzīves atkritumu tvērtnē!

138 | Lietuviškai

Tikai ES valstīm



Saskaņā ar Eiropas Savienības direktīvu 2012/19/ES par nolietotajām elektriskajām un elektroniskajām ierīcēm un šīs direktīvas atspoguļojumiem nacionālajā likumdošanā, lietošanai nederīgie elektroinstrumenti jāsavāc atsevišķi un jānogādā otrreizējai pārstrādei apkārtējai videi nekaitīgā veidā.

Tiesības uz izmaiņām tiek saglabātas.

Lietuviškai

Saugos nuorodos

Bendrosios darbo su elektriniais įrankiais saugos nuorodos

⚠ ĮSPĖJIMAS Perskaitykite visas šias saugos nuorodas ir reikalavimus. Jei nepaisysite žemiau pateiktų saugos nuorodų ir reikalavimų, gali trenkti elektros smūgis, kilti gaisras ir galite sunkiai susižaloti arba sužaloti kitus asmenis.

Išsaugokite šias saugos nuorodas ir reikalavimus, kad ir ateityje galėtumėte jais pasinaudoti.

Toliau pateiktame tekste vartojama sąvoka „Elektrinis įrankis“ apibūdina įrankius, maitinamus iš elektros tinklo (su maitinimo laidu), ir akumuliatorinius įrankius (be maitinimo laido).

Darbo vietos saugumas

- ▶ **Darbo vieta turi būti švari ir gerai apšviesta.** Netvarkinga arba blogai apšviesta darbo vieta gali tapti nelaimingų atsitikimų priežastimi.
- ▶ **Nedirbkite su elektriniu įrankiu aplinkoje, kurioje yra degių skysčių, dujų ar dulkių.** Elektriniai įrankiai gali kibirkščiuoti, o nuo kibirkščių dulkės arba susikaupę garai gali užsidegti.
- ▶ **Dirbdami su elektriniu įrankiu neleiskite šalia būti žiūrovams, vaikams ir lankytojams.** Nukreipę dėmesį į kitus asmenis galite nebesuvaldyti prietaiso.

Elektrosauga

- ▶ **Elektrinio įrankio maitinimo laido kištukas turi atitikti tinklo kištukinio lizdo tipą. Kištuko jokia būdu negalima modifikuoti. Nenaudokite kištuko adapterių su įžemintais elektriniais įrankiais.** Originalūs kištukai, tiksliai tinkantys elektros tinklo kištukiniam lizdui, sumažina elektros smūgio pavojų.
- ▶ **Saugokitės, kad neprisiliestumėte prie įžemintų paviršių, pvz., vamzdžių, šildytuvų, viryklių ar šaldytuvų.** Kai jūsų kūnas yra įžemintas, padidėja elektros smūgio rizika.
- ▶ **Saugokite elektrinį įrankį nuo lietaus ir drėgmės.** Jei į elektrinį įrankį patenka vandens, padidėja elektros smūgio rizika.
- ▶ **Nenaudokite maitinimo laido ne pagal paskirtį, t. y. nešukite elektrinio įrankio paėmę už laido, nekabinkite**

ant laido, netraukite už jo, jei norite iš kištukinio lizdo ištraukti kištuką. Laidą patieskite taip, kad jo neveiktų karštis, jis neišsitemptų alyva ir jo nepažeistų aštrios detalės ar judančios prietaiso dalys. Pažeisti arba susipynę laidai gali tapti elektros smūgio priežastimi.

- ▶ **Jei su elektriniu įrankiu dirbate lauke, naudokite tik tokius ilginamuosius laidus, kurie tinka ir lauko darbams.** Naudojant lauko darbams pritaikytus ilginamuosius laidus, sumažėja elektros smūgio pavojus.
- ▶ **Jei su elektriniu įrankiu neišvengiamai reikia dirbti drėgnoje aplinkoje, naudokite nuotėkio srovės saugiklį.** Dirbant su nuotėkio srovės saugikliu sumažėja elektros smūgio pavojus.

Žmonių sauga

- ▶ **Būkite atidūs, sutelkite dėmesį į tai, ką jūs darote ir, dirbdami su elektriniu įrankiu, vadovaukitės sveiku protu. Nedirbkite su elektriniu įrankiu, jei esate pavarę arba vartojote narkotikų, alkoholio ar medikamentų.** Akimirksnio neatidumas dirbant su elektriniu įrankiu gali tapti sunkių sužalojimų priežastimi.
 - ▶ **Visada dirbkite su asmens apsaugos priemonėmis ir apsauginiais akiniais.** Naudojant asmens apsaugos priemones, pvz., respiratorių ar apsauginę kaukę, neslystantčius batus, apsauginį šalną, klausos apsaugos priemones ir kt., rekomenduojamas atitinkamai pagal naudojamą elektrinį įrankį, sumažėja rizika susižeisti.
 - ▶ **Saugokitės, kad elektrinio įrankio neįjungtumėte atsitiktinai. Prieš prijungdami elektrinį įrankį prie elektros tinklo ir/arba akumuliatoriaus, prieš pakeldami ar nešdami įsitikinkite, kad jis yra išjungtas.** Jeigu nešdami elektrinį įrankį pirštą laikysite ant jungiklio arba prietaisą įjungsite į elektros tinklą, kai jungiklis yra įjungtas, gali įvykti nelaimingas atsitikimas.
 - ▶ **Prieš įjungdami elektrinį įrankį pašalinkite reguliavimo įrankius arba veržlinius raktus.** Prietaiso besisukančioje dalyje esantis įrankis ar raktas gali sužaloti.
 - ▶ **Stenkitės, kad kūnas visada būtų normalioje padėtyje. Dirbdami stovėkite saugiai ir visada išlaikykite pusiausvyrą.** Tvirtai stovėdami ir gerai išlaikydami pusiausvyrą galėsite geriau kontroliuoti elektrinį įrankį netikėtose situacijose.
 - ▶ **Dėvėkite tinkamą aprangą. Nedėvėkite plačių drabužių ir papuošalų. Saugokite plaukus, drabužius ir pirštines nuo besisukančių elektrinio įrankio dalių.** Laisvus drabužius, papuošalus bei ilgus plaukus gali įtraukti besisukančios dalys.
 - ▶ **Jei yra numatyta galimybė prijungti dulkių nusiurbimo ar surinkimo įrenginius, visada įsitikinkite, ar jie yra prijungti ir ar tinkamai naudojami.** Naudojant dulkių nusiurbimo įrenginius sumažėja kenksmingas dulkių poveikis.
- Rūpestinga elektrinių įrankių priežiūra ir naudojimas**
- ▶ **Neperkraudite prietaiso. Naudokite jūsų darbui tinkamą elektrinį įrankį.** Su tinkamu elektriniu įrankiu jūs dirbsite geriau ir saugiau, jei neviršysite nurodyto galimumo.

- ▶ **Nenaudokite elektrinio įrankio su sugedusiu jungikliu.** Elektrinis įrankis, kurio nebegalima įjungti ar išjungti, yra pavojingas ir jį reikia remontuoti.
- ▶ **Prieš reguliuodami prietaisą, keisdami darbo įrankius ar prieš valydami prietaisą, iš elektros tinklo ištraukite kištuką ir/arba išimkite akumuliatorių.** Ši atsargumo priemonė apsaugos jus nuo netikėto elektrinio įrankio įsijungimo.
- ▶ **Nenaudojamą elektrinį įrankį sandėliuokite vaikams ir nemokantiems juo naudotis asmenims neprieinamoje vietoje.** Elektriniai įrankiai yra pavojingi, kai juos naudoja nepatyrę asmenys.
- ▶ **Rūpestingai prižiūrėkite elektrinį įrankį.** Patikrinkite, ar besisukančios prietaiso dalys tinkamai veikia ir niekur nestringa, ar nėra sulūžusių ar pažeistų dalių, kurios trikdytų elektrinio įrankio veikimą. Prieš vėl naudojant prietaisą, pažeistos prietaiso dalys turi būti sutaisytos. Daugelio nelaimingų atsitikimų priežastis yra blogai prižiūrimi elektriniai įrankiai.
- ▶ **Pjovimo įrankiai turi būti aštrūs ir švarūs.** Rūpestingai prižiūrėti pjovimo įrankiai su aštriomis pjaunamosiomis briaunomis mažiau stringa ir juos yra lengviau valdyti.
- ▶ **Elektrinį įrankį, papildomą įrangą, darbo įrankius ir t. t. naudokite taip, kaip nurodyta šioje instrukcijoje, ir atsižvelkite į darbo sąlygas ir atliekamą darbą.** Naudojant elektrinius įrankius ne pagal paskirtį, gali susidaryti pavojingos situacijos.

Aptarnavimas

- ▶ **Elektrinį įrankį turi remontuoti tik kvalifikuoti specialistai ir naudoti tik originalias atsargines dalis.** Taip galima garantuoti, jog elektrinis įrankis išliks saugus naudoti.

Saugos nuorodos dirbantiems su šiuo prietaisu

- ▶ **Neapdirbkite sprogių medžiagų (pvz., labai degių tirpiklių).** Elektriniai prietaisai kelia kibirkštis, kurios gali uždegti kylančius garus.
- ▶ **Jei prietaisas įkristų į maišomą medžiagą, nedelsdami ištraukite kištuką ir kreipkitės į elektrinių įrankių remonto dirbtuves, kad prietaisą patikrintų.** Į prietaisą prasiskverbusi maišoma medžiaga gali jį pažeisti ir sukelti elektros smūgį.
- ▶ **Dirbdami įrankį visada tvirtai laikykite abiem rankomis už izoliuotų rankenų ir stabiliai stovėkite.** Abiem rankomis laikomas elektrinis įrankis yra saugiau valdomas. Nesuvaldžius elektrinio įrankio, galima susižeisti.
- ▶ **Jei atliekate darbus, kurių metu darbo įrankis gali kliudyti paslėptus elektros laidus arba paties elektrinio įrankio maitinimo laidą, tai elektrinį įrankį laikykite už izoliuotų rankenų.** Palietus laidą, kuriuo teka elektros srovė, metalinėse prietaiso dalyse gali atsirasti įtampa ir ištikti elektros smūgis.
- ▶ **Jei darbo įrankis įstringa, tuojau pat išjunkite elektrinį įrankį. Būkite pasirengę dideliam reakcijos momentui, kuris gali sukelti atgalinį smūgį.** Darbo įrankis gali įstrigti, jei:
 - elektrinis įrankis yra pernelyg apkraunamas arba
 - jis yra perkreipiamas apdirbamame ruošinyje.

- ▶ **Nenaudokite įrankio maisto produktams maišyti.** Mūsų elektriniai įrankiai ir papildoma įranga nėra skirti maisto produktams apdoroti.
- ▶ **Laidą laikykite toliau nuo darbo vietos.** Maišymo sraigtas laidą gali įtraukti.
- ▶ **Maišymo indas turi būti skirtas maišymui ir turi stabiliai stovėti.** Netvirtai pastatytas indas gali netikėtai sujudėti.
- ▶ **Užtikrinkite, kad į elektrinio įrankio korpusą netikėtų skystis.** Dėl skysčio, patekusio į elektrinį įrankį, gali atsirasti pažeidimų ir trenkti elektros smūgis.
- ▶ **Laikytės maišomos medžiagos saugos duomenų lapė pateiktų instrukcijų ir įspėjamųjų nuorodų.** Maišoma medžiaga gali būti kenksminga sveikatai.
- ▶ **Nutrūkus elektros srovės tiekimui, atlaisvinkite fiksatore – t. y. paspauskite įjungimo-išjungimo jungiklį.** Taip išvengsite netyčinio elektrinio įrankio pakartotinio įsijungimo (sužalojimo pavojus).
- ▶ **Nenaudokite elektrinio įrankio su stovu.**

Gaminio ir techninių duomenų aprašas



Perskaitykite visas šias saugos nuorodas ir reikalavimus. Jei nepaisysite žemiau pateiktų saugos nuorodų ir reikalavimų, gali trenkti elektros smūgis, kilti gaisras ir galite sunkiai susižaloti arba sužaloti kitus asmenis.

Atverskite lapą su elektrinio įrankio schema ir, skaitydami instrukciją, palikite šį lapą atverstą.

Elektrinio įrankio paskirtis

Elektrinis prietaisas yra skirtas miltelinėms/birioms statybinėms medžiagoms, pvz., skiediniui, tinkui, klijams, bei dažams, lakams ir panašioms medžiagoms, kurių sudėtyje nėra tirpiklių, maišyti.

Pavaizduoti prietaiso elementai

Numeriais pažymėtus elektrinio įrankio elementus rasite šios instrukcijos puslapiuose pateiktuose paveikslėliuose.

- 1 Greičių perjungiklis (GRW 18-2 E)
- 2 Įjungimo-išjungimo jungiklis
- 3 Įjungimo-išjungimo jungiklio fiksatore
- 4 Pavaros suklyš
- 5 Maišymo sraigtas*
- 6 Rankena (izoliuotas rankenos paviršius)

*Pavaizduoti ar aprašyti priedai į tiekiamą standartinį komplektą neįeina. Visą papildomą įrangą rasite mūsų papildomos įrangos programoje.

140 | Lietuviškai

Techniniai duomenys

| Maišiklis | | GRW 12 E | GRW 18-2 E |
|--------------------------------------------------------------------------------------------------------------------------------------------------------------------------------|-------------------|---------------|---------------|
| Gaminio numeris | | 3 601 AA7 0.. | 3 601 AA8 0.. |
| Nominali naudojamoji galia | W | 1200 | 1800 |
| Atiduodamoji galia | W | 780 | 1170 |
| Mechaninis greičių perjungimas | | – | ● |
| Tuščiosios eigos sukčių skaičius | | | |
| – 1-uoju greičiu | min ⁻¹ | 0 – 1000 | 0 – 450 |
| – 2-uoju greičiu | min ⁻¹ | – | 0 – 1050 |
| Nominalus sukčių skaičius | | | |
| – 1-uoju greičiu | min ⁻¹ | 0 – 620 | 0 – 250 |
| – 2-uoju greičiu | min ⁻¹ | – | 0 – 580 |
| Nominalusis sukimo momentas | | | |
| – 1-uoju greičiu | Nm | 12 | 45 |
| – 2-uoju greičiu | Nm | – | 19 |
| Įrankių įtvartavimas | | M14 | M14 |
| Maksimalus maišymo sraigto skersmuo | mm | 140 | 180 |
| Svoris pagal „EPTA-Procedure 01/2003“ | kg | 5,3 | 7,2 |
| Apsaugos klasė | | □/II | □/II |
| Duomenys galioja tik tada, kai nominalioji įtampa [U] 230 V. Jei įtampa kitokia arba jei naudojamas specialus, tam tikrai šaliai gaminamas modelis, šie duomenys gali skirtis. | | | |

Informacija apie triukšmą ir vibraciją

| Triukšmo matavimų vertės nustatytos pagal EN 60745. | | GRW 12 E | GRW 18-2 E |
|-----------------------------------------------------------------------------------------------------------------|------------------|---------------|---------------|
| | | 3 601 AA7 0.. | 3 601 AA8 0.. |
| Pagal A skalę išmatuotas prietaiso triukšmo lygis tipiniu atveju siekia | | | |
| Garso slėgio lygis | dB(A) | 89 | 87 |
| Garso galios lygis | dB(A) | 100 | 98 |
| Paklaida K | dB | 3 | 3 |
| Dirbkite su klausos apsaugos priemonėmis! | | | |
| Vibracijos bendroji vertė a_h (trijų krypčių atstojamasis vektorius) ir paklaida K nustatytos pagal EN 60745: | | | |
| a_h | m/s ² | 4,5 | 8,5 |
| K | m/s ² | 1,5 | 1,5 |

Šioje instrukcijoje pateiktas vibracijos lygis buvo išmatuotas pagal EN 60745 normoje standartizuotą matavimo metodą, ir jį galima naudoti elektriniams įrankiams palyginti. Jis skirtas vibracijos poveikiui laikinai įvertinti.

Nurodytas vibracijos lygis atspindi pagrindinius elektrinio įrankio naudojimo atvejus. Tačiau jeigu elektrinis įrankis naudojamas kitokiai paskirčiai, su kitokia papildoma įranga arba jeigu jis nepakankamai techniškai prižiūrimas, vibracijos lygis gali kisti. Tokiu atveju vibracijos poveikis per visą darbo laikotarpį gali žymiai padidėti.

Norint tiksliai įvertinti vibracijos poveikį per tam tikrą darbo laiką, reikia atsižvelgti ir į laiką, per kurį elektrinis įrankis buvo išjungtas arba, nors ir veikė, bet nebuvo naudojamas. Tai įvertinus, vibracijos poveikis per visą darbo laiką žymiai sumažės. Dirbančiam nuo vibracijos poveikio apsaugoti paskirkite papildomas apsaugos priemones, pvz.: elektrinių ir darbo įrankių techninę priežiūrą, rankų šildymą, darbo eigos organizavimą.

Atitikties deklaracija 

Atsakingai pareiškiame, kad skyriuje „Techniniai duomenys“ aprašytas gaminys atitinka žemiau pateiktus standartus ir norminius dokumentus: EN 60745 pagal Direktyvų 2011/65/ES, 2004/108/EB, 2006/42/EB reikalavimus.

Techninė byla (2006/42/EB) laikoma:
Robert Bosch GmbH, PT/ETM9,
D-70745 Leinfelden-Echterdingen

Henk Becker Helmut Heinzelmann
Executive Vice President Head of Product Certification
Engineering PT/ETM9

Henk Becker i. V. *Helmut Heinzelmann*

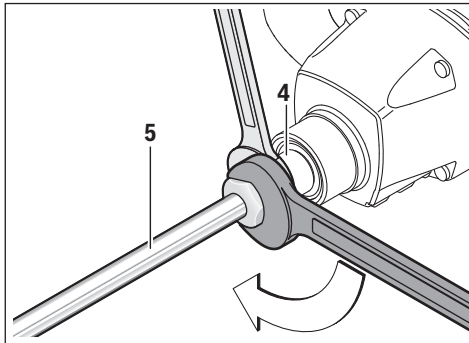
Robert Bosch GmbH, Power Tools Division
D-70745 Leinfelden-Echterdingen
27.06.2013

Montavimas

- ▶ **Prieš atliekant bet kokius elektrinio įrankio reguliavimo ar priežiūros darbus reikia ištraukti kištuką iš elektros tinklo lizdo.**

Įrankių keitimas

Maišymo sraigtas su M 14 išoriniu sriegiu



Maišymo sraigtą **5** įsukite į pavaros suklij **4**. Pavaros suklij **4** prilaikykite veržliarakčiu (GRW 12 E: rakto plotis 22 mm, GRW 18-2 E: rakto plotis 24 mm), ir kitu veržliarakčiu (rakto plotis 22 mm arba 24 mm) užveržkite maišymo sraigtą **5**. Maišymo sraigtas nuimamas atbuline uždėjimui tvarka.

Naudojimas

Paruošimas naudoti

- ▶ **Atkreipkite dėmesį į tinklo įtampą! Maitinimo šaltinio įtampa turi sutapti su elektrinio įrankio firminėje lentelėje nurodytais duomenimis.**
 - ▶ Įvairių medžiagų, pvz. mineralų, dulksės gali būti kenksmingos sveikatai. Dirbančiajam ir netoli esantiems asmenims nuo sąlyčio su dulėmis arba jų įkvėpus gali kilti alerginės reakcijos, taip pat kyla pavojus susirgti kvėpavimo takų ligomis. Medžiagas, kuriose yra asbesto, leidžiama apdoroti tik specialistams.
 - Pasirūpinkite geru darbo vietos vėdinimu.
 - Rekomenduojama dėvėti kvėpavimo takų apsauginę kaukę su P2 klasės filtru.
- Laikykitės jūsų šalyje galiojančių apdorojamoms medžiagoms taikomų taisyklių.

Mechaninis greičių perjungimas (GRW 18-2 E)

- ▶ **Greičių perjungiklį **1**junkite tik neveikiant elektriniam įrankiui.**

Greičių perjungiklį **1** įspauskite ir stumkite, kol užsifiksuos. Greičių perjungikliu **1** galima pasirinkti 2 sukčių skaičiaus diapazonus.



I greitis: mažo sukčių skaičiaus diapazonas, skirtas dirbti su maišymo sraigtu iki 180 mm skersmens.

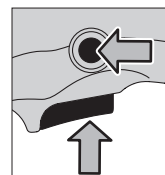


II greitis: didelio sukčių skaičiaus diapazonas, skirtas dirbti su maišymo sraigtu iki 140 mm skersmens.

Jei įrankiui neveikiant, greičių perjungiklio **1** iki atramos pastumti nepavyksta, šiek tiek pasukite pavaros suklij su maišymo sraigtu.

Įjungimas ir išjungimas

Norėdami **įjungti** elektrinį įrankį, nuspauskite įjungimo-išjungimo jungiklį **2** ir laikykite jį nuspauštą.



Norėdami **užfiksuoti** paspausta įjungimo-išjungimo jungiklį **2**, paspauskite fiksatorių **3**.

Norėdami **išjungti** prietaisą, atleiskite įjungimo-išjungimo jungiklį **2**, o jei jis yra užfiksuotas fiksatatoriumi **3**, trumpam nuspauskite ir atleiskite įjungimo-išjungimo jungiklį **2**.

Kad tausotumėte energiją, elektrinį įrankį įjunkite tik tada, kai naudosite.

Sūčių reguliavimas

Įjungto elektrinio įrankio sukčių skaičių tolygiai galite reguliuoti atitinkamai spausdami įjungimo-išjungimo jungiklį **2**.

Lengvai spaudžiant įjungimo-išjungimo jungiklį **2**, įrankis veikia mažais sukčiais. Daugiau nuspaudus jungiklį, sukčiai atitinkamai padidėja.

Darbo patarimai

- ▶ **Nenaudokite elektrinio įrankio su stovu.**
- ▶ **Stenkitės maišomos medžiagos nepritaškyti.** Priešingu atveju paslydę galite nesuvaldyti elektrinio įrankio.
- ▶ **Venkite ilgai dirbti su elektriniu įrankiu, nustatę mažą sukčių skaičių.** Priešingu atveju gali perkaisti elektrinio įrankio variklis.

Norėdami atlaisvinti fiksatorių **3**, trumpam paspauskite įjungimo-išjungimo jungiklį **2** ir tada jį atleiskite. Taip išvengsite netyčinio elektrinio įrankio pakartotinio įsijungimo (sužalojimo pavojus).

Maišymo sraigtas pasirenkamas priklausomai nuo maišomos medžiagos.

142 | Lietuviškai

Mažo klampumo medžiagoms, pvz., dispersiniams dažams, lakams, klijams, užpildams, cemento suspensijai naudokite kairinį maišymo sraigatą. Kairinis maišymo sraigtas medžiagą maišo iš viršaus į apačią. Maišymo sraigtas stumiamas aukštyn. Mažo klampumo medžiagos maišomos beveik netyška.

Didelio klampumo medžiagoms, pvz., apdailos tinkui, betonui, cementui, monolitinei grindų dangai, sandarinimo mišiniui, epoksidinei dervai naudokite dešininį maišymo sraigatą. Dešininis maišymo sraigtas medžiagą maišo iš apačios į viršų. Maišymo sraigtas panyra į maišomą medžiagą. Didelio klampumo medžiaga optimaliai išmaišoma.

Maišydami prietaisą judinkite aukštyn-žemyn. Po naudojimo maišymo sraigatą nuvalykite.

- ▶ **Elektrinį įrankį laikykite saugioje vietoje. Pasirūpinkite, kad jis nenukristų.** Priešingu atveju galite pažeisti elektrinį įrankį.

Priežiūra ir servisas**Priežiūra ir valymas**

- ▶ **Prieš atliekant bet kokius elektrinio įrankio reguliavimo ar priežiūros darbus reikia ištraukti kištuką iš elektros tinklo lizdo.**
- ▶ **Reguliariai valykite elektrinį įrankį ir ventiliacines angas jo korpuse, tuomet galėsite dirbti kokybiškai ir saugiai.**

Jei reikia pakeisti maitinimo laidą, dėl saugumo sumetimų tai turi būti atliekama Bosch įmonėje arba įgaliotose Bosch elektrinių įrankių remonto dirbtuvėse.

Klientų aptarnavimo skyrius ir naudotojų konsultavimo tarnyba

Klientų aptarnavimo skyriuje gausite atsakymus į klausimus, susijusius su jūsų gaminio remontu, technine priežiūra bei atsarginėmis dalimis. Detalius brėžinius ir informaciją apie atsargines dalis rasite čia:

www.bosch-pt.com

Bosch naudotojų konsultavimo tarnybos specialistai mielai atsakys į klausimus apie mūsų gaminius ir papildomą įrangą.

leškant informacijos ir užsakant atsargines dalis būtina nurodyti dešimtženklį gaminio užsakymo numerį.

Lietuva

Bosch įrankių servisas

Informacijos tarnyba: (037) 713350

Įrankių remontas: (037) 713352

Faksas: (037) 713354

El. paštas: service-pt@lv.bosch.com

Šalinimas

Elektrinis įrankis, papildoma įranga ir pakuotė yra pagaminti iš medžiagų, tinkančių antriniam perdirbimui, ir vėliau privalo būti atitinkamai perdirbti.

Nemeskite elektrinių įrankių į buitinių atliekų konteinerius!

Tik ES šalims:

Pagal Europos direktyvą 2012/19/ES dėl elektros ir elektroninės įrangos atliekų ir šios direktyvos perkėlimo į nacionalinę teisę aktus, naudoti nebetinkami elektriniai įrankiai turi būti surenkami atskirai ir perdirbami aplinkai nekenksmingu būdu.

Galimi pakeitimai.

سلة الخلط بلحزون يمين يتم نقل المادة من أسفل إلى أعلى. تعمل سلة الخلط داخل الخليط. يتم خلط المواد المراد خلطها بشكل مثالي.
حرك العدة الكهربائية أثناء العمل للأعلى والأسفل. نظف سلة الخلط بعد الاستعمال.
◀ **قم بتخزين العدة الكهربائية في مكان آمن. احرص على عدم سقوطها.** وإلا، فقد يتم إتلاف العدة الكهربائية.

الصيانة والخدمة

الصيانة والتنظيف

◀ **اسحب القابس من مقبس الشبكة الكهربائية قبل إجراء أي عمل على العدة الكهربائية.**
◀ **حافظ دائماً على نظافة العدة الكهربائية وشقوق التهوية للعمل بشكل جيد وآمن.**
إن تطلب الأمر استبدال خط الامداد، فينبغي أن يتم ذلك من قبل شركة بوش أو من قبل مركز خدمة زبائن وكالة بوش للعدد الكهربائية، لتجنب التعرض للمخاطر.

خدمة الزبائن ومشورة الاستخدام

يجيب مركز خدمة الزبائن على أسئلتكم بصدد تصليح وصيانة المنتج وأيضاً بما يخص قطع الغيار. يعثر على الرسوم الممددة وعلى المعلومات عن قطع الغيار بموقع: www.bosch-pt.com
سيكون من دواعي سرور فرقة مشورة الاستخدام بشركة بوش أن تساعدكم بخصوص الأسئلة عن منتجاتنا وتوابعها. يرجى ذكر رقم الصنف بالمراتب العشر حسب لائحة طراز العدة الكهربائية بشكل ضروري عند الاستشارة وعند إرسال طلبيات قطع الغيار.
يرجى التوجه إلى التاجر المختص بما يتعلّق بأمر الضمان والتصليح وتأمين قطع الغيار.

التخلص من العدة الكهربائية

ينبغي التخلص من العدد الكهربائية والتوابع والغلاف بطريقة منصفة للبيئة عن طريق النفايات القابلة لإعادة التصنيع.

لا ترم العدد الكهربائية في النفايات المنزلية!

لدول الاتحاد الأوروبي فقط:

فحسب التوجيه الأوروبي 2012/19/EU بصدد الأجهزة الكهربائية والالكترونية القديمة وتطبيقه ضمن القانون المحلي، ينبغي جمع وفصل العدد الكهربائية التي لم تعد صالحة للاستعمال والتخلص منها لمركز يقوم بإعادة استعمالها بطريقة منصفة بالبيئة.



نحتفظ بحق إدخال التعديلات.

ترس السرعة ا:

نطاق عدد لفات مرتفع، للعمل حتى قطر سلة خلط يبلغ 140 مم.

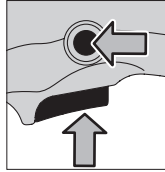


في حالة تعذر تمريك مفتاح اختيار ترس السرعة 1 حتى النهاية بينما العدة الكهربائية متوقفة أدر محور الإدارة مع سلة الخلط بعض الشيء.

التشغيل والإطفاء

اضغط من أجل تشغيل العدة الكهربائية على مفتاح التشغيل والإطفاء 2 وحافظ على إبقائه مضغوطاً.

لغرض تثبيت مفتاح التشغيل/الإطفاء، المضغوط 2 اضغط على زر التثبيت 3.



من أجل إطفاء العدة الكهربائية بترك مفتاح التشغيل والإطفاء 2 أو إن كان قد تم تثبيته بواسطة مفتاح التثبيت 3 فيضغط مفتاح التشغيل والإطفاء 2 للحظة ثم يترك بعد ذلك.

شغل العدة الكهربائية فقط عندما تستخدمها، من أجل توفير الطاقة.

ضبط عدد الدوران

يمكنك أن تتحكم بعدد دوران العدة الكهربائية قيد التشغيل دون تدريب، حسب مدى الضغط على مفتاح التشغيل والإطفاء 2.

يؤدي الضغط الخفيف على مفتاح التشغيل والإطفاء 2 إلى عدد دوران منخفض. يزداد عدد الدوران بزيادة الضغط.

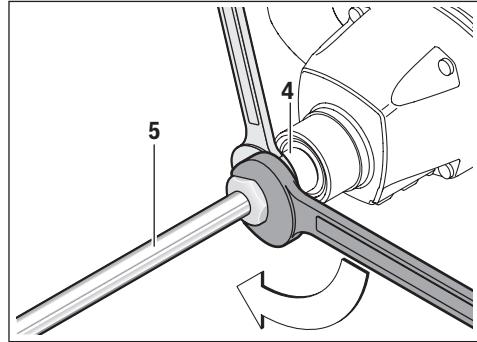
ملاحظات شغل

- ◀ لا تستخدم العدة الكهربائية داخل حامل.
- ◀ تجنب تبخر مادة الخلط. قد تنزلق أنت وتفقد السيطرة على العدة الكهربائية.
- ◀ تجنب التشغيل المستمر للعدة الكهربائية بعدد لفات منخفض. وإلا فقد يتعرض محرك العدة الكهربائية للسخونة المفرطة.

تحرير مفتاح التثبيت 3 اضغط على زر التشغيل/الإطفاء 2 لوهلة قصيرة ثم اتركه. وبذلك تتم إعادة التشغيل غير المقصودة للعدة الكهربائية (خطر الإصابة). يرتبط اختيار سلة الخلط بالمواد المراد خلطها.

للمواد المراد خلطها ذات نسبة اللزوجة المنخفضة مثل الطلائات المستحلبة واللاكيه والمواد اللاصقة والمركبات مانعة التسرب والإسمنت الرخو استخدم سلة خلط بملزون يسار. في سلة الخلط بملزون يسار يتم نقل المادة من أعلى إلى أسفل. يتم ضغط سلة الخلط إلى أعلى. ينتج عن خلط المواد المراد خلطها ذات اللزوجة المنخفضة قليل من الرذاذ.

للمواد المراد خلطها عالية اللزوجة مثل مركب التشطيب والفرسانة والأسمت ومادة تطين الأرضيات والمعجون وراتنج الإيبوكسيدي استخدم سلة خلط بملزون يمين. في

استبدال العدد**سلة الخلط مع قلاووظ خارجية M14**

اربط سلة الخلط 5 في محور الإدارة 4. للقيام بذلك أمسك محور الإدارة 4 باستخدام مفتاح ربط مفتوح الفك (GRW 12 E: مقاس 22 مم، GRW 18-2 E: مقاس 24 مم). أحكم ربط سلة الخلط باستخدام مفتاح ربط مفتوح الفك آخر (مقاس 22 مم أو 24 مم) 5.

يتم فك سلة الخلط بالتسلسل بالعكس.

التشغيل**بدء التشغيل**

◀ انتبه إلى جهد الشبكة الكهربائية! يجب أن يتطابق جهد منبع التيار مع المعلومات المذكورة على لافتة طراز العدة الكهربائية.

◀ إن الأعبرة، مثلاً الأعبرة المعدنية، قد تكون مضره بالصحة. إن لمس أو استنشاق الأعبرة قد يسبب ردود الفعل التحسسية و/أو أمراض المجاري التنفسية لدى المستخدم أو لدى الأشخاص المتواجدين على مقربة منه.

يجوز معالجة المواد التي تحتوي على الأسبستوس من قبل العمال المتخصصين فقط.

- حافظ على تهوية مكان الشغل بشكل جيد.
- ينصح بارتداء قناع وقاية للتنفس بفئة المرشح P2.

تراعى الأحكام السارية في بلدكم بالنسبة للمواد المرغوب معالجتها.

اختيار ترس السرعة ميكانيكياً (GRW 18-2 E)

◀ لا تستخدم مفتاح اختيار ترس السرعة 1 إلا والعدة الكهربائية متوقفة.

اضغط زر اختيار ترس السرعة 1 للدخل وحركه إلى أن يثبت. يمكنك بواسطة مفتاح اختيار ترس السرعة 1 أن تختار مجالين اثنين لعدد الدوران مسبقاً.

ترس السرعة ا:

نطاق عدد لفات منخفض، للعمل حتى قطر سلة خلط يبلغ 180 مم.



| GRW 18-2 E | GRW 12 E | خَلَّط | |
|----------------|------------|------------------------------------------|----------------------------------------------------------|
| 0-250 0-580 | 0-620 - | دقيقة ¹ دقيقة ¹ | عدد الدوران الاسمي - ترس السرعة 1. - ترس السرعة 2. |
| 45 19 | 12 - | نيوتن متر نيوتن متر | عزم الدوران الاسمي - ترس السرعة 1. - ترس السرعة 2. |
| M14 | M14 | | حاضن العدة |
| 180 | 140 | مم | أقصى قطر لسلة الخلط |
| 7,2 | 5,3 | كغ | الوزن حسب EPTA-Procedure 01/2003 |
| II/□ | II/□ | | فئة الوقاية |

القيم سارية المفعول لجهد اسمي [U] بمقدار 230 فولت. قد تتفاوت هذه القيم عندما يختلف الجهد عن ذلك أو بطرازات خاصة ببلدان معينة.

معلومات عن الضجيج والاهتزازات

| | | | |
|-----------------------------|---------------------------|----------------------------------------|----------------------------------------------------------------------------------------------------------------------|
| GRW 18-2 E 3 601 AA8 0.. | GRW 12 E 3 601 AA7 0.. | | تم تحديد قيم قياسات الصوت حسب EN 60745. |
| 87 98 3 | 89 100 3 | ديسيبل (A) ديسيبل (A) ديسيبل | يبلغ مستوى ضجيج (نوع A) العدة الكهربائية عادة مستوى ضغط الصوت مستوى قدرة الصوت التفاوت K ارتد واقية سمع! |
| 8,5 1,5 | 4,5 1,5 | م/ثا ² م/ثا ² | قيمة اتباع الاهتزازات a _h (مجموع المتجهات بثلاثة اتجاهات) والتفاوت K حسب EN 60745: a _h K |

الأوراق الفنية لدى (2006/42/EC):

Robert Bosch GmbH, PT/ETM9,
D-70745 Leinfelden-Echterdingen

Henk Becker Executive Vice President Engineering
Helmut Heinzelmann Head of Product Certification PT/ETM9

PPA
Henk Becker *i.v. K. W.*

Robert Bosch GmbH, Power Tools Division
D-70745 Leinfelden-Echterdingen
27.06.2013

التركيب

◀ اسحب القابس من مقبس الشبكة الكهربائية قبل إجراء أي عمل على العدة الكهربائية.

لقد تم قياس مستوى الاهتزازات المذكور في التعليمات هذه حسب اسلوب قياس معير ضمن EN 60745 ويمكن استخدامه لمقارنة العدد الكهربائية ببعضها البعض. كما أنه ملائم لتقدير التعرض للاهتزازات بشكل ميدني. يمثل مستوى الاهتزازات المذكور الاستخدامات الأساسية للعدة الكهربائية. بينما إن تم استعمال العدة الكهربائية لاستخدامات أخرى بعدد شغل مخالفة أو صيانة غير كافية، فقد يختلف مستوى الاهتزازات. وقد يزيد ذلك التعرض للاهتزازات طوال فترة الشغل بشكل واضح. كما ينبغي من أجل تقدير التعرض للاهتزازات بشكل دقيق، أن يتم مراعاة الأوقات التي يطفأ خلالها الجهاز أو التي يعمل بها ولكن دون تشغيله بحمل فعلا. وقد يخفف ذلك التعرض للاهتزازات بشكل واضح عبر كامل مدة العمل. حدد إجراءات أمان إضافية لوقاية المستخدم من تأثير الاهتزازات، مثلا صيانة العدة الكهربائية وعدد الشغل، تدفئة اليدين وتنظيم مجريات العمل.

تصريح التوافق CE

إننا نصرح على مسؤوليتنا، بأن المنتج الموصوف في "البيانات الفنية" يتوافق مع المعايير أو اللوائح المعيارية التالية: EN 60745 حسب أحكام إرشادات 2006/42/EC, 2004/108/EC, 2011/65/EU.

- ◀ **حافظ على إبقاء عدد القطع نظيفة وحادة.** إن عدد القطع ذات حواف القطع المادة التي تم صيانتها بعناية تتكلم بشكل أقل ويمكن توجيهها بشكل أسير.
- ◀ **استخدم العدد الكهربائي والتوابع وعدد الشغل وإلخ. حسب هذه التعليمات. تراعى أثناء ذلك شروط الشغل والعمل المراد تنفيذها.** استخدام العدد الكهربائي لغير الأشغال المخصصة لأجلها قد يؤدي إلى حدوث الحالات الفظيرة.
- ◀ **الخدمة**
- ◀ **اسمع بتصليح عدتك الكهربائية فقط من قبل العمال المتخصصين و فقط باستعمال قطع الغيار الأصلية.** يؤمن ذلك المحافظة على أمان الجهاز.
- ◀ **تعليمات أمان خاصة بالجهاز**
- ◀ **لا تعالج المواد المعرضة لخطر الانفجار (مثلاً: المواد المحملة السهلة الاشتعال).** العدد الكهربائي تنتج الشر الذي بدوره قد يشعل الأبخرة الناتجة.
- ◀ **إن سقطت العدة الكهربائية في المواد المرغوب خلطها، فاسحب قابس الشبكة الكهربائية فوراً وسلمها لمركز خدمة الزبائن ليتم فحصها.** إن المواد المرغوب خلطها المتسربة إلى داخل العدة الكهربائية قد تسبب الأضرار وقد تؤدي إلى صدمة كهربائية.
- ◀ **اقبض على العدة الكهربائية بواسطة اليدين الاثنتين بإحكام من سطوح القبض المعزولة واحرص على الوقوف بأمان.** يتم توجيه العدة الكهربائية بأمان بواسطة اليدين الاثنتين. إن فقدان التحكم قد يؤدي إلى الإصابة بجروح.
- ◀ **أمسك بالعدة الكهربائية من سطوح القبض المعزولة عند إجراء الأعمال التي من الجائز أن تصيب بها ملحقات القطع الخشوية المخفية أو الكابل الكهربائي الخاص بالعدة الكهربائية.** حيث إن ملامسة نلمقات القطع لسلك يسري فيه التيار الكهربائي من شأنه أن ينقل الجهد الكهربائي للأجزاء المعدنية المكشوفة بالعدة الكهربائية ويؤدي لحدوث صدمة كهربائية للمشغل.
- ◀ **اطفئ العدة الكهربائية فوراً عند استعصاء عدة الشغل.** استعد لمجابهة عزم رد الفعل العالي التي تسبب الصدمات الارتدادية. تستعصي عدة الشغل عندما:
 - يتم فرط تحميل العدة الكهربائية أو
 - عندما تنصرف في قطعة الشغل المرغوب معالجتها.
- ◀ **لا تستخدم الجهاز لخلط المواد الغذائية.** عدتنا الكهربائية والتوابع الخاصة بها غير مخصصة للاستخدام في المواد الغذائية.

وصف المنتج والأداء

- ◀ **اقرأ جميع الملاحظات التحذيرية والتعليمات.** إن ارتكاب الأخطاء عند تطبيق الملاحظات التحذيرية والتعليمات قد يؤدي إلى الصدمات الكهربائية، إلى نشوب الحرائق وأو الإصابة بجروح خطيرة.
- ◀ **يرجى فتح الصفحة القابلة للثني التي تتضمن صور العدة الكهربائية وترك هذه الصفحة مفتوحة أثناء قراءة كراسة الاستعمال.**



الاستعمال المخصص

العدة الكهربائية مخصصة لخلط مواد البناء الحبيبية كالملاط والمعجون واللاصق وأيضاً الطلاء واللكر الخالي من المواد المملة والمواد المشابهة.

الأجزاء المصورة

- ◀ يستند ترقيم الأجزاء المصورة إلى رسوم العدة الكهربائية الموجودة في صفحة الرسوم التخطيطية.
 - 1 مفتاح اختيار ترس السرعة (GRW 18-2 E)
 - 2 مفتاح التشغيل والإطفاء
 - 3 زر تثبيت مفتاح التشغيل والإطفاء
 - 4 محور الدفع
 - 5 سلة الخلط*
 - 6 مقبض يدوي (سطح القبض معزول)
- * لا يتضمن إطار التوريد الاعتيادي التوابع المصورة أو الموصوفة. يعثر على التوابع الكاملة في برنامجنا للتوابع.

البيانات الفنية

| GRW 18-2 E | GRW 12 E | خلط |
|---------------|---------------|------------------------------------|
| 3 601 AA8 0.. | 3 601 AA7 0.. | رقم الصنف |
| 1800 | 1200 | القدرة الاسمية المقنية |
| 1170 | 780 | القدرة المعطاة |
| ● | - | اختيار ترس السرعة ميكانيكياً |
| 0-450 | 0-1000 | عدد الدوران للحملي |
| 0-1050 | - | - ترس السرعة 1. - ترس السرعة 2. |

عربي

تعليمات الأمان

ملاحظات تحذيرية عامة للعدد الكهربائية

- تحذير** اقرأ جميع الملاحظات التحذيرية والتعليمات. إن ارتكاب الأخطاء عند تطبيق الملاحظات التحذيرية والتعليمات قد يؤدي إلى الصدمات الكهربائية، إلى نشوب الحرائق و/أو الإصابة بجروح خطيرة. احتفظ بجميع الملاحظات التحذيرية والتعليمات للمستقبل.

يقصد بمصطلح "العدة الكهربائية" المستخدم في الملاحظات التحذيرية، العدد الكهربائي الموصولة بالشبكة الكهربائية (بواسطة كابل الشبكة الكهربائية) وأيضاً العدد الكهربائي المزودة بمركم (دون كابل الشبكة الكهربائية).

الأمان بمكان الشغل

- حافظ على نظافة وحسن إضاءة مكان شغلك. الفوضى في مكان الشغل ومجالات العمل الغير مضاءة قد تؤدي إلى حدوث الحوادث.
- لا تشتغل بالعدة الكهربائية في محيط معرض لخطر الانفجار والذي تتوفر فيه السوائل أو الغازات أو الأغبرة القابلة للاشتعال. العدد الكهربائية تشكل الشر الذي قد يتطاير فيشعل الأغبرة والأبخرة.
- حافظ على بقاء الأطفال وغيرهم من الأشخاص على بعد عندما تستعمل العدة الكهربائية. قد تفقد السيطرة على الجهاز عند التلهي.

الأمان الكهربائي

- يجب أن يتلائم قابس وصل العدة الكهربائية مع المقبس. لا يجوز تغيير القابس بأي حال من الأحوال. لا تستعمل القوابس المهيأة مع العدد الكهربائية المؤرضة تاريض وقائي. تخفّض القوابس التي لم يتمّ تغييرها والمقابس الملائمة من خطر الصدمات الكهربائية.
- تجنب ملامسة السطوح المؤرضة كالأنياب ورادياتورات التدفئة والمدافئ أو البرادات بواسطة جسمك. يزداد خطر الصدمات الكهربائية عندما يكون جسمك مؤرض.
- أبعد العدة الكهربائية عن الأمطار أو الرطوبة. يزداد خطر الصدمات الكهربائية إن تسرب الماء إلى داخل العدة الكهربائية.
- لا تسيء استعمال الكابل لحمل العدة الكهربائية أو تعليقها أو لسحب القابس من المقبس. حافظ على إبعاد الكابل عن الحرارة والزيت والبواب الحادة أو عن أجزاء الجهاز المتحركة. تزيد الكابلات التالفة أو المتشابكة من خطر الصدمات الكهربائية.
- استخدم فقط كابلات التمديد الصالحة للاستعمال الخارجي أيضاً عندما تشتغل بالعدة الكهربائية في الغلاء. يخفض استعمال كابل تمديد مخصص للاستعمال الخارجي من خطر الصدمات الكهربائية.
- إن لم يكن بالإمكان تجنب تشغيل العدة الكهربائية في الأجواء الرطبة، فاستخدم مفتاح للوقاية من التيار المتخلف. إن استخدام مفتاح للوقاية من التيار المتخلف يقلل خطر الصدمات الكهربائية.

أمان الأشخاص

- كن يقظاً واتبه إلى ما تفعله وقيم بالعمل بواسطة العدة الكهربائية بتعلقل. لا تستخدم عدة كهربائية عندما تكون متعب أو عندما تكون تحت تأثير المخدرات أو الكحول أو الأدوية. عدم الانتباه للحظة واحدة عند استخدام العدة الكهربائية قد يؤدي إلى إصابات خطيرة.
- ارتد عتاد الوقاية الخاص وارتد دائماً نظارات واقية. يحد ارتداء عتاد الوقاية الخاص، كقناع الوقاية من الغبار وأخذية الأمان الواقية من الانزلاق والوذو أو واقية الأذنين، حسب نوع واستعمال العدة الكهربائية، من خطر الإصابة بجروح.
- تجنب التشغيل بشكل غير مقصود. تأكد من كون العدة الكهربائية مطفأة قبل وصلها بإمداد التيار الكهربائي وقبل بالمركم، وقبل رفعها أو حملها. إن كنت تضع إصبعك على المفتاح أثناء حمل العدة الكهربائية أو إن وصلت الجهاز بالشبكة الكهربائية عندما يكون قيد التشغيل، فقد يؤدي ذلك إلى حدوث الحوادث.
- انزع عدد الضبط أو مفتاح الربط قبل تشغيل العدة الكهربائية. قد تؤدي العدة أو المفتاح المتواجد في جزء دوار من الجهاز إلى الإصابة بجروح.
- تجنب أوضاع الجسد الغير طبيعية. قف بأمان وحافظ على توازنك دائماً. سيسمح لك ذلك من السيطرة على الجهاز بشكل أفضل في المواقف الغير متوقعة.
- ارتد ثياب مناسبة. لا ترتد الثياب الفضفاضة أو الملبي. حافظ على إبقاء الشعر والثياب والقفازات على بعد عن أجزاء الجهاز المتحركة. قد تتشابك الثياب الفضفاضة والملبي والشعر الطويل بالأجزاء المتحركة.
- إن جاز تركيب تجهيزات شفت وتجميع الغبار، فتأكد من أنها موصولة وبأنه يتم استخدامها بشكل سليم. قد يقلل استخدام تجهيزات لشفت الأغبرة من المخاطر الناتجة عن الأغبرة.
- حسن معاملة واستخدام العدد الكهربائية
- لا تفرط بتحميل الجهاز. استخدم لتنفيذ أشغالك العدة الكهربائية المخصصة لذلك. إنك تعمل بشكل أفضل وأكثر أماناً بواسطة العدة الكهربائية الملائمة في مجال الأداء المذكور.
- لا تستخدم العدة الكهربائية إن كان مفتاح تشغيلها تالف. العدة الكهربائية التي لم تعد تسمع بتشغيلها أو بإطفاؤها خطيرة ويجب أن يتمّ تصليحها.
- اسحب القابس من المقبس و/أو انزع المركم قبل ضبط الجهاز وقبل استبدال قطع التوايح أو قبل وضع الجهاز جانباً. تمنع إجراءات الاحتياط هذه تشغيل العدة الكهربائية بشكل غير مقصود.
- احتفظ بالعدد الكهربائية التي لا يتم استخدامها بعيداً عن نمل الأطفال. لا تسمح باستخدام العدة الكهربائية لمن لا خبرة له بها أو لمن لم يقرأ تلك التعليمات. العدد الكهربائية خطيرة إن تم استخدامها من قبل أشخاص دون خبرة.
- اعتن بالعدة الكهربائية بشكل جيد. تفحص عما إذا كانت أجزاء الجهاز المتحركة تعمل بشكل سليم وبأنها غير متعصبة عن الحركة أو إن كانت هناك أجزاء مكسورة أو تالفة لدرجة تؤثر فيها على حسن أداء العدة الكهربائية. ينبغي تصليح هذه الأجزاء التالفة قبل إعادة تشغيل الجهاز. الكثير من الحوادث مصدرها العدد الكهربائية التي تمّ صيانتها بشكل رديء.

برای هرگونه سوال و یا سفارش ابزار یدکی و متعلقات، حتماً شماره فنی ده رقمی کالا را مطابق برچسب روی ابزار برقی اطلاع دهید.

برای استفاده از گارانتی، تعمیر دستگاه و تهیه ابزار یدکی فقط به افراد متخصص مراجعه کنید.

از رده خارج کردن دستگاه

ابزار برقی، متعلقات و بسته بندی آن، باید طبق مقررات حفظ محیط زیست از رده خارج و بازیافت شوند.

ابزارهای برقی را داخل زباله دان خانگی نیندازید!

فقط برای کشورهای عضو اتحادیه اروپا:

طبق آئین نامه و دستورالعمل اروپائی 2012/19/EU در باره دستگاههای کهنه الکتریکی و الکترونیکی و تبدیل آن به حق ملی، باید ابزارهای برقی غیر قابل استفاده را جداگانه جمع آوری کرد و نسبت به بازیافت مناسب با محیط زیست اقدام بعمل آورد.



حق هرگونه تغییری محفوظ است.

راهنمایی های عملی

- ◀ این ابزار برقی را بوسیله یک پایه برش بکار نبرید.
- ◀ از ورپاش کردن مایه جلوگیری کنید. در غیر اینصورت امکان سر خوردن و از دست دادن کنترل روی ابزار برقی وجود دارد.

- ◀ از استفاده ی طولانی ابزار برقی با دور کم اجتناب کنید. در غیر اینصورت ممکن است موتور دستگاه داغ شود.

برای رها کردن دکمه ی تثبیت 3 کلید قطع و وصل 2 را کوتاه بفشارید و آن را رها کنید. اینگونه از به راه افتادن ناخواسته ی ابزار برقی جلوگیری می شود (خطر جراحت).

انتخاب مته ی همزن به ماده ی مخلوط شونده بستگی دارد.

برای ماده مخلوط شونده با غلظت پایین مانند رنگ، لاک، چسب، مخلوط ریخته گری، سیمان، از یک مته ی همزن با پره ی چپ استفاده کنید. با مته ی دارای پره ی چپ، ماده از بالا به پایین مخلوط می شود. مته ی همزن از بالا فشرده می شود. ماده ی مخلوط شونده با غلظت پایین بدون ورپاش همزده می شود.

برای ماده ی مخلوط با غلظت بالا مانند بتن، سیمان، ملات، بتونه، اپوکسید هارتز از مته ی همزن با پره ی راست استفاده کنید. با مته ی دارای پره ی راست، ماده از پایین به بالا مخلوط می شود. مته ی همزن با مخلوط همزمان می چرخند. ماده ی مخلوط با غلظت بالا به صورت بهینه همزده می شود.

ابزار برقی را هنگام کار بالا و پایین کنید. مته همزن را پس از استفاده تمیز کنید.

- ◀ ابزار برقی را در یک محل مطمئن نگهداری کنید.
- دقت کنید که هنگام نگهداری ابزار به زمین نیفتد.
- در غیر اینصورت امکان آسیب دیدن ابزار برقی وجود دارد.

مراقبت و سرویس

مراقبت، تعمیر و تمیز کردن دستگاه

- ◀ پیش از انجام هرگونه کاری بر روی ابزار الکتریکی، دوشاخه اتصال آنرا از داخل پرز برق بیرون بکشید.
- ◀ ابزار الکتریکی و شیارهای تهویه آنرا تمیز نگاه دارید، تا ایمنی شما در کار تضمین گردد.

در صورت نیاز به یک کابل یدکی برای اتصال به شبکه برق، بایستی به شرکت بوش و یا به نمایندگی مجاز بوش (خدمات پس از فروش) برای ابزار آلات برقی بوش مراجعه کنید تا از بروز خطرات ایمنی جلوگیری بعمل آید.

خدمات پس از فروش و مشاوره با مشتریان

دفتر خدمات پس از فروش به سئوالات شما در باره تعمیرات، سرویس و همچنین قطعات یدکی و متعلقات پاسخ خواهد داد. تصاویر و اطلاعات در باره قطعات یدکی و متعلقات را میتوانید در سایت نامبرده زیر جستجو نمایید:

www.bosch-pt.com

تیم مشاور خدمات پس از فروش شرکت بوش با کمال میل به سئوالات شما در باره خرید، طرز استفاده و تنظیم محصولات و متعلقات پاسخ میدهد.

- توجه داشته باشید که محل کار شما از تهویه هوای کافی برخوردار باشد.
- توصیه میشود از ماسک تنفسی ایمنی با درجه فیلتر P2 استفاده کنید.

به قوانین و مقررات معتبر در کشور خود در رابطه با استفاده از مواد و قطعات کاری توجه کنید.

انتخاب مکانیکی دنده (GRW 18-2 E)

◀ **کلید انتخاب دنده 1 را هنگام خاموش بودن دستگاه فعال کنید.**

کلید انتخاب دنده 1 به داخل فشار دهید و آن را حرکت دهید تا قفل شود.

بوسیله کلید انتخاب دنده 1 میتوان سرعت را در دو حالت انتخاب کرد.

دنده 1:

محدوده 1 دور کم؛ جهت کار با مته 1/2 اینچ همزن با قطر 180 میلیمتر.



دنده 2:

محدوده 2 دور زیاد؛ جهت کار با مته 1/2 اینچ همزن با قطر 140 میلیمتر.

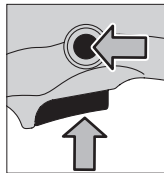


چنانچه کلید انتخاب دنده 1 هنگام خاموش بودن تا انتها نمی رود، محور موتور را با مته 1/2 اینچ کمی بچرخانید.

نحوه روشن و خاموش کردن

برای روشن کردن ابزار برقی، کلید قطع و وصل 2 را فشار داده و آنرا در حالت فشرده نگه دارید.

برای ثابت کردن کلید قطع و وصل فشرده شده 2 دکمه 3 تثبیت را فشار دهید.



برای خاموش کردن ابزار برقی، کلید قطع و وصل 2 را رها کنید و اگر کلید قطع و وصل بوسیله دکمه تثبیت 3 ثابت مانده باشد، کلید قطع و وصل 2 را کمی فشار داده و آنرا دوباره رها کنید.

جهت صرفه جویی در انرژی، ابزار برقی را فقط وقتی روشن کنید که می خواهید از آن استفاده کنید.

تنظیم سرعت (دور موتور)

شما می توانید سرعت ابزار برقی را در حالت روشن بودن آن، بدون درجه بندی و بطور دلخواه تنظیم کنید. این امر بر حسب اینکه شما تا چه حد کلید قطع و وصل 2 را فشار دهید، قابل تنظیم است.

فشار کم بر روی کلید قطع و وصل 2، میزان سرعت را کاهش میدهد. افزایش فشار بر روی کلید قطع و وصل باعث افزایش سرعت میشود.

مدارک فنی (2006/42/EC) توسط:

Robert Bosch GmbH, PT/ETM9,
D-70745 Leinfelden-Echterdingen

Henk Becker
Executive Vice President
Engineering

Helmut Heinzelmann
Head of Product Certification
PT/ETM9

ppa.
Henk Becker *i.v. Heinzelmann*

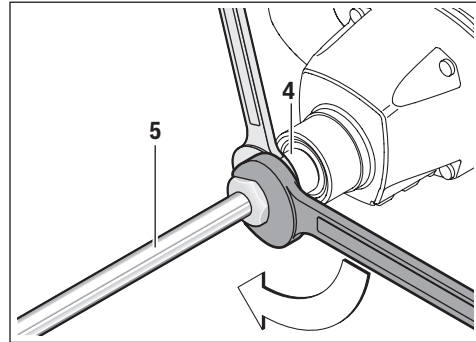
Robert Bosch GmbH, Power Tools Division
D-70745 Leinfelden-Echterdingen
27.06.2013

نصب

◀ **پیش از انجام هرگونه کاری بر روی ابزار الکتریکی، دوشاخه اتصال آنرا از داخل پریز برق بیرون بکشید.**

تعویض ابزار

مته همزن با رزوه M14



مته 1/2 اینچ همزن 5 را در محور موتور 4 ببچایید. بدین منظور محور موتور 4 را با یک آچار تخت (GRW 12 E): عرض دهانه 22 میلیمتر (GRW 18-2 E): عرض دهانه 24 میلیمتر، نگهدارید و با یک آچار تخت دیگر (عرض دهانه 22 میلیمتر یا مته 1/2 اینچ همزن 5 24 سفت کنید.

جهت باز کردن مته همزن، سلسله مراتب نصب را باید برعکس اجرا کرد.

طرز کار با دستگاه

راه اندازی و نحوه کاربرد دستگاه

◀ **به ولتاژ شبکه توجه کنید! ولتاژ منبع جریان برق باید با مقادیر موجود بر روی برچسب ابزار برقی مطابقت داشته باشد.**

◀ گرد و غبار مواد معدنی ممکن است برای سلامتی مضر باشند. لمس و تنفس گرد و غبارها ممکن است در کاربرد و یا کسی که در نزدیکی وی است، باعث بروز حساسیت و یا بیماریهای ریوی شود.
مواد دارای آزیست باید زیر نظر افراد متخصص بکار برده شوند.

مشخصات فنی

| GRW 18-2 E | GRW 12 E | همزن | |
|-----------------|---------------|----------------------------------------|--------------------------------------------|
| 3 601 AA8 0.. | 3 601 AA7 0.. | | شماره فنی |
| 1800 | 1200 | W | قدرت ورودی نامی |
| 1170 | 780 | W | قدرت خروجی |
| ● | - | | انتخاب مکانیکی دنده |
| 0-450 0-1050 | 0-1000 - | min ⁻¹ min ⁻¹ | سرعت در حالت آزاد - دنده 1 - دنده 2 |
| 0-250 0-580 | 0-620 - | min ⁻¹ min ⁻¹ | تعداد دور (سرعت) - دنده 1 - دنده 2 |
| 45 19 | 12 - | Nm Nm | گشتاور نامی - دنده 1 - دنده 2 |
| M14 | M14 | | ابزارگیر |
| 180 | 140 | mm | حداکثر قطر مته ی همزن |
| 7,2 | 5,3 | kg | وزن مطابق استاندارد EPTA-Procedure 01/2003 |
| II/□ | II/□ | | کلاس ایمنی |

این اطلاعات برای ولتاژ نامی [U] 230V ولت می باشند و در صورت تغییر ولتاژ و یا در کشورهای دیگر می توانند تغییر کنند.

اطلاعات مربوط به صدا و ارتعاش

| GRW 18-2 E 3 601 AA8 0.. | GRW 12 E 3 601 AA7 0.. | مقادیر اندازه گیری شده برای میزان صدا، مطابق با استاندارد EN 60745 محاسبه می شوند. | |
|-----------------------------|---------------------------|------------------------------------------------------------------------------------|--------------------------------------------------------------------------------------------------------------------------------------------------------------------|
| 87 98 3 | 89 100 3 | dB(A) dB(A) db | سطح صوتی کلاس A ارزیابی شده در خصوص این نوع ابزار برقی معادل است با سطح فشار صوتی سطح توان صوتی ضریب خطا (عدم قطعیت) K از گوشی ایمنی ایمنی استفاده کنید! |
| 8,5 1,5 | 4,5 1,5 | m/s ² m/s ² | میزان کل ارتعاشات a _h (جمع بردارهای سه جهت) و ضریب خطا K بر مبنای استاندارد محاسبه می شوند EN 60745: a _h K |

اقدامات ایمنی مضاعف در برابر ارتعاش ها و قبل از تأثیرگذاری آنها را برای حفاظت فردی که با دستگاه کار میکند در نظر بگیرید، بعنوان مثال سرویس ابزار برقی و ابزار و ملحقات آن، گرم نگهداشتن دستها و سازمان دهی مراحل کاری.

CE اظهاریه مطابقت

بدینوسیله با قبول مسئولیت انحصاری اظهار میداریم، که محصول مشروحه تحت «ارقام و مشخصات فنی» با استانداردها، نورم ها و مدارک فنی زیر مطابقت دارند: EN 60745، مطابق با مقررات دستورات عملیاتی 2006/42/EC، 2004/108/EC، 2011/65/EU.

سطح ارتعاش قید شده در این دستورالعمل با روش اندازه گیری طبق استاندارد EN 60745 مطابقت دارد و از آن میتوان برای مقایسه ابزارهای برقی با یکدیگر استفاده نمود و همچنین برای برآورد موقتی سطح فشار ناشی از ارتعاش نیز مناسب است.

سطح ارتعاش قید شده معرف کاربرد اصلی ابزار برقی است. البته اگر ابزار برقی برای موارد دیگر با ابزارهای کاربردی دیگر و یا بدون مراقبت و سرویس کافی بکار برده شود، در آنصورت امکان تغییر سطح ارتعاش وجود دارد. این امر میتواند فشار ناشی از ارتعاش را در طول مدت زمان کار به وضوح افزایش بدهد. جهت برآورد دقیق فشار ناشی از ارتعاش، باید زمانهایی را هم که دستگاه خاموش است و یا اینکه دستگاه روشن است ولیکن در آن زمان بکار گرفته نمیشود، در نظر گرفت. این مسئله میتواند سطح فشار ناشی از ارتعاش را در کل طول کار به وضوح کم کند.

- ◀ در صورت گیر کردن و بلوکه شدن ابزار، ابزار برقی (دستگاه) را فوراً خاموش کنید. در این حالت مواظب واکنش های شدید گشتاور باشید که باعث پس زدن (ضربه زدن) دستگاه میشود. ابزار کار ممکن است در این حالات گیر کند:
- در صورتیکه به ابزار برقی فشار بیش از حد وارد شود و یا
- ابزار به قطعه کار گیر کند.
- ◀ از دستگاه برای مخلوط کردن مواد غذایی استفاده نکنید. ابزارهای برقی ما و نیز متعلقات آنها برای کار با مواد غذایی در نظر گرفته نشده اند.
- ◀ کابل دستگاه را از محدوده ی کار دور نگهدارید. کابل دستگاه ممکن است توسط مته ی همزن به داخل کشیده شود.
- ◀ کاسه ی همزن بایستی مناسب مخلوط کردن و مطمئن باشد. کاسه های مطابق مقررات ایمن نشده ممکن است به طور غیر قابل کنترل تکان بخورند.
- ◀ مطمئن شوید که هیچ مایعی به بدنه ی دستگاه برق گرفتگی را افزایش دهند.
- ◀ از دستورات و راهنمایی های موجود در دفترچه ی ایمنی (SDB) ماده مخلوط شونده پیروی کنید. ماده ی مخلوط شونده ممکن است برای سلامتی مضر باشد.
- ◀ هنگام قطع جریان برق، کلید قفل را با فشردن کلید قطع و وصل فعال کنید. اینگونه از به راه افتادن ناخواسته ی ابزار برقی جلوگیری می شود (خطر جراحت).
- ◀ این ابزار برقی را بوسیله یک پایه برش بکار نبرید.

تشریح دستگاه و عملکرد آن

کلید دستورات ایمنی و راهنمایی ها را مطالعه کنید. اشتباهات ناشی از عدم رعایت این دستورات ایمنی ممکن است باعث برق گرفتگی، سوختگی، و یا سایر جراحت های شدید شود.



لطفاً صفحه تا شده این دفترچه راهنما را که حاوی تصویر ابزار برقی است، باز کنید و هنگام خواندن این دفترچه راهنما، آنرا باز نگهدارید.

موارد استفاده از دستگاه

ابزار برقی جهت به هم زدن مواد ساختمانی پودری مانند ملاط، آندود، چسب و رنگهای بدون حلال، لاک و سایر مواد مشابه در نظر گرفته شده است.

اجزاء دستگاه

شماره های اجزاء دستگاه که در تصویر مشاهده میشود، مربوط به شرح ابزار برقی می باشد که تصویر آن در این دفترچه آمده است.

- 1 دکمه انتخاب دنده (GRW 18-2E)
- 2 کلید قطع و وصل
- 3 دکمه قفل و تثبیت کلید قطع و وصل دستگاه
- 4 محور موتور
- 5 مته همزن*
- 6 دسته (با روکش عایق دار)

* کلید متعلقاتی که در تصویر و یا در متن آمده است، بطور معمول همراه دستگاه ارائه نمی شود. لطفاً لیست کامل متعلقات را از فهرست برنامه متعلقات اقتباس نمایید.

- ◀ قبل از تنظیم ابزار الکتریکی، تعویض متعلقات و یا کنار گذاشتن آن، دوشاخه را از برق کشیده و یا باتری آنرا خارج کنید. رعایت این اقدامات پیشگیری ایمنی از راه افتادن ناخواسته ابزار الکتریکی جلوگیری می کند.
- ◀ ابزار الکتریکی را در صورت عدم استفاده، از دسترس کودکان دور نگهدارید. اجازه ندهید که افراد ناوارد و یا اشخاصی که این دفترچه راهنما را نخوانده اند، با این دستگاه کار کنند. قرار گرفتن ابزار الکتریکی در دست افراد ناوارد و بی تجربه خطرناک است.
- ◀ از ابزار الکتریکی خوب مراقبت کنید. مواظب باشید که قسمت های متحرک دستگاه خوب کار کرده و گیر نکنند. همچنین دقت کنید که قطعات ابزار الکتریکی شکسته و یا آسیب دیده نباشند. قطعات آسیب دیده را قبل از شروع به کار تعمیر کنید. علت بسیاری از سوانح کاری، عدم مراقبت کامل از ابزارهای الکتریکی می باشد.
- ◀ ابزار برش را تیز و تمیز نگهدارید. ابزار برشی که خوب مراقبت شده و از لبه های تیز برخوردارند، کمتر در قطعه کار گیر کرده و بهتر قابل هدایت می باشند.
- ◀ ابزارهای الکتریکی، متعلقات، ابزاری که روی دستگاه نصب می شوند و غیره را مطابق دستورات این جزوه راهنما طوری به کار گیرید که با مدل این دستگاه تناسب داشته باشند. همچنین به شرایط کاری و نوع کار توجه کنید. کاربرد ابزار برقی برای موارد کاری که برای آن در نظر گرفته نشده است، میتواند شرایط خطرناکی را منجر شود.

سرویس

- ◀ برای تعمیر ابزار الکتریکی فقط به متخصصین حرفه ای رجوع کرده و از وسایل پدکی اصل استفاده کنید. این باعث خواهد شد که ایمنی دستگاه شما تضمین گردد.

راهنمایی های ایمنی برای این دستگاه

- ◀ از کار روی مواد دارای خطر انفجار (مانند حلالهای قابل اشتعال سریع) خودداری کنید. ابزارهای برقی جرقه هایی ایجاد می کنند که می توانند این بخارها را شعله ور کنند.
- ◀ چنانچه ابزار برقی در مایه افتاد، فوراً دوشاخه را درآورید و دستگاه را توسط نمایندگی کنترل کنید. مایه وارد شده در ابزار برقی می تواند باعث بروز خسارت و برق گرفتگی شود.
- ◀ ابزار برقی را هنگام کار با یک دست از طرف سه نظام سرکج و با دست دیگر از طرف سطح عایق دریل چکشی محکم بگیرید و وضعیت خود را ثابت و مطمئن کنید. ابزار برقی با دو دست مطمئن تر هدایت می شود. از دست دادن کنترل بر ابزار برقی می تواند به کاربر آسیب برساند.
- ◀ چنانچه بسته به نوع کار خود، امکان تماس متعلقات ابزار با کابل های برق (داخل ساختمان) که قابل رؤیت نیستند و یا کابل خود ابزار برقی وجود داشته باشد، بایستی ابزار برقی را از محل دسته و سطوح عایق دار آن در دست بگیرید. تماس با سیم و کابلی که هادی جریان برق است، می تواند جریان برق را به بخش های فلزی دستگاه نیز انتقال دهد و باعث برق گرفتگی شود.

راهنمائی های ایمنی

راهنمائی های ایمنی عمومی برای ابزارهای الکتریکی

⚠ هشدار همه دستورات ایمنی و راهنمائی ها را بخوانید. اشتباهات ناشی از عدم رعایت این دستورات ایمنی ممکن است باعث برق گرفتگی، سوختگی و یا سایر جراحات های شدید شود.

همه هشدار های ایمنی و راهنمائی ها را برای آینده خوب نگهداری کنید.

هر جا در این راهنما از «ابزار الکتریکی» صحبت میشود، منظور ابزارهای الکتریکی (با سیم برق) و یا ابزارهای الکتریکی باتری دار (بدون سیم برق) می باشد.

ایمنی محل کار

محل کار خود را تمیز، مرتب و مجهز به نور کافی نگهدارید. محیط کار نامرتب و کم نور میتواند باعث سوانح کاری شود.

با ابزار الکتریکی در محیط هایی که در آن خطر انفجار وجود داشته و حاوی مایعات، گازها و بخارهای محترقه باشد، کار نکنید. ابزار های الکتریکی جرقه هایی ایجاد می کنند که می توانند باعث آتش گرفتن گرد و غبارهای موجود در هوا شوند.

هنگام کار با ابزار الکتریکی، کودکان و سایر افراد را از دستگاه دور نگهدارید. در صورتیکه حواس شما پرت شود، ممکن است کنترل دستگاه از دست شما خارج شود.

ایمنی الکتریکی

دوشاخه ابزار الکتریکی باید با پریز برق تناسب داشته باشد. هیچگونه تغییری در دوشاخه ندیدید. مبدل دوشاخه نباید همراه با ابزار الکتریکی دارای اتصال به زمین استفاده شود. دوشاخه های اصل و تغییر داده نشده و پریزهای مناسب، خطر شوک الکتریکی و برق گرفتگی را کم می کنند.

از تماس بدنی با قطعات متصل به سیم اتصال به زمین مانند لوله، شوفاز، اجاق برقی و یخچال خودداری کنید. در صورت تماس بدنی با سطوح و قطعات دارای اتصال به زمین و همچنین تماس شما با زمین، خطر برق گرفتگی افزایش می یابد.

دستگاه را از باران و رطوبت دور نگهدارید. نفوذ آب به ابزار الکتریکی، خطر شوک الکتریکی را افزایش میدهد.

از سیم دستگاه برای کارهایی چون حمل ابزار الکتریکی، آویزان کردن آن و یا خارج کردن دوشاخه از برق استفاده نکنید. کابل دستگاه را در مقابل حرارت، روغن، لبه های تیز و بخش های متحرک دستگاه دور نگهدارید. کابل های آسیب دیده و یا گره خورده خطر شوک الکتریکی را افزایش میدهند.

در صورتیکه با ابزار الکتریکی در محیط باز کار میکنید، تنها از کابل رابطی استفاده کنید که برای محیط باز نیز مناسب باشد. کابل های رابط مناسب برای محیط باز، خطر برق گرفتگی را کم می کنند.

در صورت لزوم کار با ابزار برقی در محیط و اماکن مرطوب، باید از یک کلید حفاظتی جریان خطا و نشستی زمین (کلید قطع کننده اتصال با زمین) استفاده کنید. استفاده از کلید حفاظتی جریان خطا و نشستی زمین خطر برق گرفتگی را کاهش می دهد.

رعایت ایمنی اشخاص

حواس خود را خوب جمع کنید، به کار خود دقت کنید و با فکر و هوش کامل با ابزار الکتریکی کار کنید. در صورت خستگی و یا در صورتیکه مواد مخدر، الکل و دارو استفاده کرده اید، با ابزار الکتریکی کار نکنید. یک لحظه بی توجهی هنگام کار با ابزار الکتریکی، میتواند جراحات های شدیدی به همراه داشته باشد.

از تجهیزات ایمنی شخصی و از عینک ایمنی همواره استفاده کنید. استفاده از تجهیزات ایمنی مانند ماسک ایمنی، کفش های ایمنی ضد لغزش، کلاه ایمنی و گوشی ایمنی متناسب با نوع کار با ابزار الکتریکی، خطر مجروح شدن را کاهش میدهد.

مواظب باشید که ابزار الکتریکی بطور ناخواسته بکار نیفتد. قبل از وارد کردن دوشاخه دستگاه در پریز برق، اتصال آن به باتری، برداشتن آن و یا حمل دستگاه، باید دقت کنید که ابزار الکتریکی خاموش باشد. در صورتیکه هنگام حمل دستگاه انگشت شما روی دکمه قطع و وصل باشد و یا دستگاه را در حالت روشن به برق بزنید، ممکن است سوانح کاری پیش آید.

قبل از روشن کردن ابزار الکتریکی، باید همه ابزارهای تنظیم کننده و آچار ها را از روی دستگاه بردارید. ابزار و آچارهایی که روی بخش های چرخنده دستگاه قرار دارند، میتوانند باعث ایجاد جراحات شوند.

وضعیت بدن شما باید در حالت عادی قرار داشته باشد. برای کار جای مطمئنی برای خود انتخاب کرده و تعادل خود را همواره حفظ کنید. به این ترتیب می توانید ابزار الکتریکی را در وضعیت های غیر منتظره بهتر تحت کنترل داشته باشید.

لباس مناسب بپوشید. از پوشیدن لباس های گشاد و حمل زینت آلات خودداری کنید. موها، لباس و دستکش ها را از بخش های در حال چرخش دستگاه دور نگهدارید. لباس های گشاد، موی بلند و زینت آلات ممکن است در قسمت های در حال چرخش دستگاه گیر کنند.

در صورتیکه میتوانید وسایل مکش گرد و غبار و یا وسیله جمع کننده گرد و غبار را به دستگاه نصب کنید، باید مطمئن شوید که این وسایل درست نصب و استفاده می شوند. استفاده از وسایل مکش گرد و غبار مصونیت شما را در برابر گرد و غبار زیاد تر میکند.

استفاده صحیح از ابزار الکتریکی و مراقبت از آن

از وارد کردن فشار زیاد روی دستگاه خودداری کنید. برای هر کاری، از ابزار الکتریکی مناسب با آن استفاده کنید. بکار گرفتن ابزار الکتریکی مناسب باعث میشود که بتوانید از توان دستگاه بهتر و با اطمینان بیشتر استفاده کنید.

در صورت ایراد در کلید قطع و وصل ابزار برقی، از دستگاه استفاده نکنید. ابزار الکتریکی که نمی توان آنها را قطع و وصل کرد، خطرناک بوده و باید تعمیر شوند.



M 14, Ø 120 mm
M 14, Ø 140 mm
M 14, Ø 160 mm
M 14, Ø 140 mm (INOX)

2 607 990 016
3 609 201 038
2 607 990 017
2 607 990 023



M 14, Ø 120 mm

2 607 990 014

