

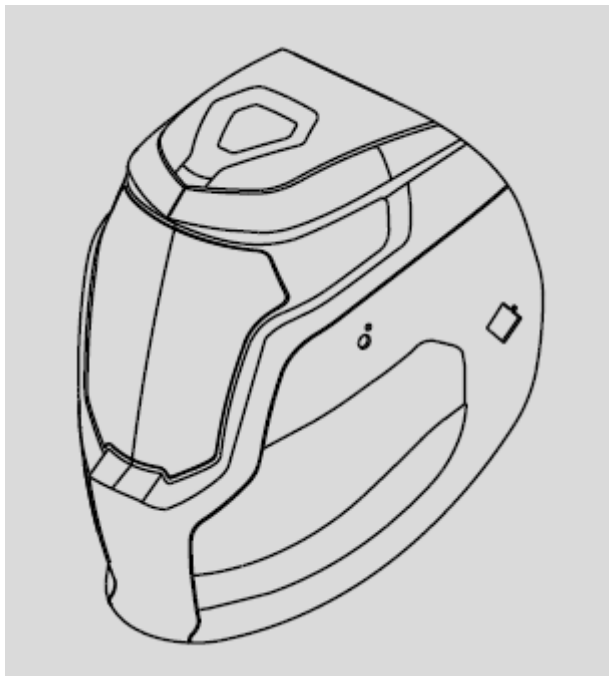


ТЕКНМАНН

WH-500T

МАСКА ЗВАРЮВАЛЬНИКА

з фільтром автоматичного затемнення типу
«хамелеон»



ЗМІСТ

Вступ.....	3
1. Заходи безпеки	3
2. Опис і робота виробу	5
3. Підготовка виробу до використання.....	8
4. Технічне обслуговування виробу та поточний ремонт	9
5. Строк служби, зберігання, транспортування	9
8. Гарантії виробника (постачальника)	9
9. Технічний паспорт.....	10
10. Комплектність.....	11
11. Утилізація	11

ІНСТРУКЦІЯ З ЕКСПЛУАТАЦІЇ

(копія оригіналу)

УВАГА!

Шановний покупець!

Дякуємо Вам за вибір даної моделі від торгової марки "ТЕКНМАНН", яка поєднує в собі сучасні конструктивні рішення для якісного захисту користувача та зручної, продуктивної роботи під час застосування. Ми впевнені, що продукція торгової марки "ТЕКНМАНН" буде Вашим помічником довгі роки.

При передачі під час покупки маски зварювальника з фільтром автоматичного затемнення типу «хамелеон» (далі -- виріб) вимагайте перевірки його працездатності пробним включенням і перевірки відповідності комплектності (розділ «Комплектність» Інструкції з експлуатації).

Перед використанням виробу уважно вивчіть Інструкцію з експлуатації (технічний паспорт) та дотримуйтесь заходів безпеки під час роботи з пристроєм.


Переконайтеся, що гарантійний талон повністю і правильно заповнений.

В процесі користування дотримуйтесь вимог Інструкції з експлуатації (технічного паспорта).

ВСТУП


Маска зварювальника **WH-500T** з фільтром автоматичного затемнення типу «хамелеон» застосовується для захисту очей від випромінювання електричної зварювальної дуги при зварюванні плавким електродом (тип ММА), у середовищі захисних/інертних газів (тип MAG/MIG), неплавким електродом у середовищі інертних газів(тип TIG, GTAW), плазмове різання (тип РАС), плазмове зварювання (тип PAW). Одночасно конструкція щитка з міцного пластику у вигляді шолому надійно захищає голову від механічного та термічного впливу іскор, крапель розплаву та механічних часток під час роботи.

Уважно вивчіть Інструкцію з експлуатації, в тому числі розділ «Заходи безпеки». Тільки таким чином Ви зможете навчитися правильно поводитися з виробом та уникнете помилок і небезпечних ситуацій.

 **Порушення вимог техніки безпеки можуть привести до появи негативних наслідків для користувача і оточуючих. Пам'ятайте, Ваша безпека, в першу чергу – Ваша відповідальність!**

1 ЗАХОДИ БЕЗПЕКИ

1.1 Загальні вимоги безпеки

 **ПОПЕРЕДЖЕННЯ!** Перед початком використання приладу повинні бути вжиті всі необхідні запобіжні заходи для зниження імовірності впливу небезпечних факторів під час робіт. Уважно прочитайте всі вказівки, перш ніж Ви почнете використовувати виріб і збережіть їх.

1.1.1 Маска зварювальника **WH-500T** з фільтром автоматичного затемнення типу «хамелеон» належить до засобів індивідуального захисту (ЗІЗ), являє собою щиток у вигляді шолому від впливу іскор та механічних часток в якому виконано оглядове вікно з вмонтованим фільтром захисту очей зі змінним спектральним коефіцієнтом пропускання ультрафіолетового, інфрачервоного випромінювання зварювальної дуги. Перед експлуатацією необхідно уважно ознайомитися з цією Інструкцією з експлуатації для правильного та безпечного застосування виробу.

1.1.2 Використовувати виріб необхідно виключно за призначенням, згідно вимог цієї Інструкції, з дбайливим ставленням до виробу, своєчасно виконуючи заходи технічного обслуговування.

1.1.3 Під час використання виробу для захисту зору та голови необхідно обов'язково використовувати інші засоби індивідуального захисту відповідно вимогам конкретного робочого процесу та типу обладнання зварювання або шліфування. При роботах на висоті використовувати засоби страхування, надійні ріштування. Всі ЗІЗ повинні бути підібрані за розмірами, одяг припасований до тіла без вільних кінцівок.

1.1.4 Під час робіт необхідно виконувати загальні вимоги правил пожежної безпеки особливо у вибухонебезпечних зонах.

1.1.5 Під час експлуатації виробу необхідно виконувати загальні правила безпечного проведення робіт:

- не починати роботу з виробом в стані утоми, під дією алкоголю, ліків та продуктів, які можуть погіршити увагу і швидкість реакції;
- не нехтувати користуванням ЗІЗ навіть для короткочасних робіт;
- під час роботи не дозволяти знаходження в небезпечній зоні сторонніх осіб, дітей, тварин;
- не піддавати виріб ударам, перевантаженням (довготривала та інтенсивна робота);
- не використовувати для роботи виріб з ознаками несправності, помітними зовнішніми пошкодженнями;
- забезпечити на робочому місці достатній обмін повітря з нормальними оптичними властивостями для стабільної роботи фотоелектричних елементів;
- слідкувати за тим, щоб корпус, елементи керування завжди були сухими та чистими;
- підтримувати достатній рівень освітлення на робочому місці;
- періодично перевіряти рівень придатності до захисту ЗІЗ;
- після закінчення робіт виріб підготувати до зберігання згідно з цією інструкцією та покласти в спеціально приготоване місце. Діти не повинні мати доступ до виробу.

1.1.6 Ремонт виробу повинен здійснюватися винятково в уповноваженому сервісному центрі з використанням оригінальних запасних частин.

1.2 Спеціальні вимоги безпеки

1.2.1 Вимоги безпеки до початку роботи з виробом:

- до самостійної роботи з виробом можуть бути допущені лише особи, які засвоїли вимоги безпеки та правила експлуатації наведені в цій інструкції;
- переконайтеся, що на виробі є заводські маркування та прийміть заходи для збереження всіх написів і позначень. Не використовуйте виріб без маркувань виробника;
- технічні можливості виробу повинні відповідати майбутньому завданню. Не використовуйте у виробничих професійних цілях виріб, призначений для робіт в побуті;
- переконайтеся, що повітря робочої зони не заповнене для нормальної роботи фотоелементів;
- при внесенні виробу з холоду в тепле приміщення, необхідно його витримати не менше 2 годин в пакуванні для запобігання появи конденсату;
- одягнути робочий одяг та засоби захисту відповідно вимог конкретної зони робіт;
- переконайтеся, що режим роботи фільтра («Зварювання» або «Шліфування») встановлено вірно;
- перевірити наявність та стан захисної пластини фільтра від пошкоджень;
- перевірити працездатність фільтра тестовим режимом або спрямувавши його на сонце – фільтр повинен спрацювати;
- оглядати виріб на наявність пошкоджень перед кожним користуванням.

1.2.2 Вимоги безпеки під час роботи з виробом:

- відповідно наявного ступеню захисту корпусу виробу – забороняється працювати з ним у приміщеннях з вибухонебезпечним, хімічно активним середовищем, яке руйнує метали та пластики, в умовах впливу крапель, під час дощу або снігопаду;
- не докладайте надмірних зусиль на елементи налаштування виробу під розмір голови та використовуйте захисні підшоломки, запобігайте падінню виробу;
- не використовуйте виріб для газового (киснево-ацетиленового), лазерного зварювання, бензинових різаків;
- не виймайте самостійно фільтр і не відкривайте його, це допускається роботи виключно в спеціалізованому сервісному центрі;
- не передавати виріб особам, які не мають права користування ним;
- слідкуйте за ступенем заряду батарейок/акумуляторів, своєчасно змінійте їх, не доводячи до розгерметизації, відпрацьовані батарейки/акумулятори підлягають обов'язковій утилізації;
- негайно припиніть роботу з виробом, якщо фільтр перестає реагувати на зварювальну дугу або іскри та зверніться до сервісного центру;
- запобігайте контакту твердих предметів з поверхнями фільтру, щоб не пошкодити його;
- регулярно чистіть поверхню фільтра, датчики і фотоелектричну панель від пилу та бруду м'якою тканиною для їх надійної роботи;



• не використовуйте виріб для захисту від значних ударних навантажень, при вибухах або від їдких та токсичних випарів, – він на це не розрахований;

• забороняється експлуатувати виріб з приставних драбин та ненадійних опор.

1.2.3 Вимоги безпеки по закінченню роботи:

• після закінченні роботи виріб має бути очищений від пилу і бруду при цьому слід використовувати тільки миючі засоби не агресивні до деталей виробу;

• батарейки необхідно вийняти з виробу і зберігати окремо в діелектричній герметичній тарі, яка забезпечує неможливість замикання контактів випадковими металевими електропровідними виробами та захищає від розтікання внутрішнього електроліту на випадок розгерметизації.

Пам'ятайте, розгерметизація батарейки у виробі може вивести останній з ладу. У випадку контакту електроліту з тілом – його необхідно змити проточною водою з миючими засобами;

• зберігати виріб при температурі від мінус 5 °С до плюс 40 °С з відносною вологістю не більше 80 %;

• при зберіганні виробу у приміщенні необхідно забезпечити нейтральне середовище.

2 ОПИС І РОБОТА ВИРОБУ

2.1 Склад виробу

Зовнішній вигляд виробу показаний на рисунку 1.

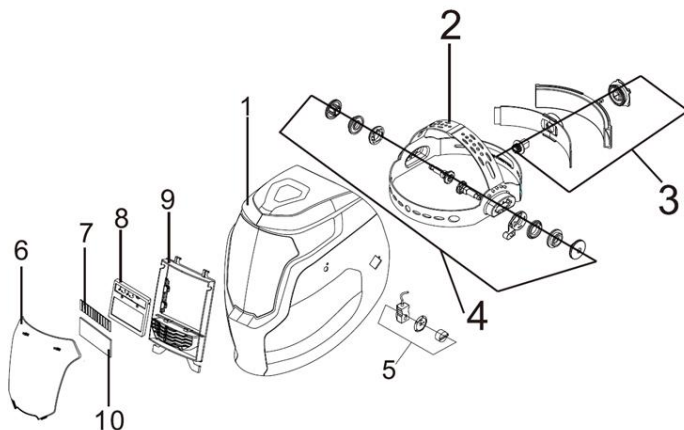


Рисунок 1

1. Шолом

2. Регульований наголовник

3. Механізм регулювання об'єму наголовника

4. Механізм регулювання кута нахилу наголовника

5. Регулятор ступеня затемнення з маховичком

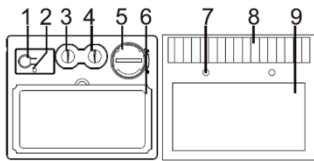
6. Захисна пластина фільтра

7. Фотоелектрична(сонячна) панель живлення від світла

8. Корпус картриджу фільтра

9. Прес-фіксатор картриджу з фільтром

10. Ультрафіолетовий/інфрачервоний (UF/IR) рідкокристалічний фільтр



1. Кнопка самотестування
2. Індикатор низької напруги
3. Регулятор часу затримки затемнення
4. Регулятор чутливості фільтра
5. Кришка батарейного відсіку
6. Оглядове вікно картриджу фільтра
7. Фото-датчик дуги
8. Фотоелектрична(сонячна) панель живлення від світла
9. UF/IR рідкокристалічний фільтр

Рисунок 2

2.2 Опис конструкції і принцип дії

2.2.1 Пластиковий захисний шолом 1 приєднаний до наголовника 2 з механізмами регулювання 3,4 (рис. 1) і має можливість рухатись для відкриття або захисту обличчя. В шоломі виконаний отвір з змінною захисною пластиною, в який встановлений і зафіксований картридж рідкокристалічного захисного фільтра від ультрафіолетового/інфрачервоного спектру з фотоелектричною(сонячною) панеллю живлення від світла, фото-датчиком дуги, батарейним відсіком, регуляторами фільтра (див. рис.1,2). На зовнішній боковій поверхні шолома розташований маховичок регулятора ступеню затемнення фільтра.

Живлення виробу здійснюється постійним струмом 3 В від батарейки типу R2032 та від фотоелектричної(сонячної) панелі живлення від світла. Виріб відповідає вимогам ДСТУ EN 379:2017.

2.2.2 Робота виробу побудована на технології автоматичного затемнення фільтра оглядового вікна за рахунок спектральної фільтрації, фотоелектричної індуктивної технології управління, рідкокристалічної технології контролю світла ультрафіолетового та інфрачервоного спектру. Оглядове вікно фільтра автоматично переходить з прозорого (4 DIN) в затемнений стан при наявності енергетичного світла зварювальної електричної дуги (або подібного) зі швидкістю $1/25000\text{с}$ і назад протягом 0,1-1,0 с, тим самим захищаючи очі користувача від небезпечного впливу випромінювання. З допомогою внутрішніх та зовнішнього регуляторів можливо обрати ступінь затемнення оглядового вікна від 9 до 13 DIN, ступінь чутливості та час затримки затемнення, функцію зварювання або шліфування. Ступінь захисту від UF/IR променів досягає 16 DIN.

В момент підпалу зварювальної дуги схема затемнення фільтра живиться і спрацьовує від вмонтованої батарейки, а після стабілізації дуги функцію живлення від її світла перебирає на себе фотоелектрична панель. Термін служби однієї батарейки досягає 5000 годин. При бездіяльності автоматичне відключення живлення відбувається через 15-20 хвилин. Для визначення потреби заміни батарейки в картриджі фільтра є індикатор розряду батареї. Пластиковий щиток у вигляді шолому не пропускає світло і має достатню міцність для захисту шкіри голови від світлового спектру випромінювання зварювання, іскор, бризок розплаву та механічних часток при шліфуванні.

Використання в конструкції сучасних матеріалів і технологій, можливості регулювання параметрів фільтра автоматичного затемнення типу «хамелеон», наявності зручних налаштувань положення шолому відносно наголовника дозволяють значно зменшити вагу та розширити сферу застосування виробу.

2.2.3 У зв'язку з постійним вдосконаленням виріб може мати незначні відмінності від опису та рисунків, які не погіршують його експлуатаційні властивості.

3 ПІДГОТОВКА ТА ВИКОРИСТАННЯ ВИРОБУ

3.1 Якщо виріб транспортувався в зимових умовах, перед увімкненням у теплом приміщенні, необхідно витримати його в пакуванні при кімнатній температурі не менше 2х годин для запобігання появи конденсату.

3.2 До початку користування виробом необхідно:

3.2.1 Переконайтеся в наявності батарейки R2032 у відсіку картриджа і за необхідності встановити/замінити її. Для цього зніміть кришку батарейного відсіку (5) легким поворотом, керуючись показником напрямку. Встановіть елемент живлення у відсік, дотримуючись

полярності. Закрийте кришку батарейного відсіку до упору. Необхідність заміни батарейки видно по індикатору заряду на картриджі фільтру.

3.2.2 Перевірити, чи знята захисна плівка з внутрішнього та зовнішнього екрану.

3.2.3 Перевірити працездатність фільтру в тестовому режимі, натиснувши відповідну кнопку картриджа фільтра та оцінити достатність ступеня затемнення для майбутньої роботи. При необхідності відрегулювати ступінь затемнення за типом зварювання та зварювальним струмом.

3.2.4 Переконалися, що захисна пластина надійно встановлена, не пошкоджена а фотоелектрична панель та фото-датчик не заблоковані пилом, брудом.

3.2.5 Перевірити всі робочі деталі на зношеність або пошкодження. Подряпані або зламані елементи слід негайно замінити.

3.3 Вибір ступеню затемнення

3.3.1 Ступінь затемнення може бути встановлений вручну від 9 до 13 DIN. Регулятор знаходиться зовні або всередині маски. Обертайте маховичок регулятора, щоб встановити правильний номер затемнення.

3.3.2 Налаштуйте маску на необхідний показник затемнення, в залежності від процесу зварювання: відповідно таблиці 1.

Таблиця 1

Тип зварювання	Струм зварювання (A)														
	0,5	2,5	010	020	040	080	125	175	225	275	350	450			
	001	005	015	030	060	100	150	200	250	300	400	500			
Ручне електродугове зварювання				9	10	11		12		13		14			
Зварювання в середовищі інертних газів (важке)						10	11		12		13		14		
Зварювання в середовищі інертних газів (легке)						10	11		12		13		14		15
Аргонно-дугове зварювання			9	10	11		12		13		14				
Зварювання в захисному газі двоокису вуглецю						10	11	12	13		14		15		
Плазмова електродугова різка						11		12		13					
Плазмове дугове зварювання			8	9	10	11	12		13		14		15		

3.4 Вибір часу затримки затемнення

3.4.1 Час затримки затемнення визначає час переходу фільтра з затемненого до прозорого стану. За допомогою регулятора «DELAY» на картриджі фільтра оберіть переважний для конкретних умов варіант часу затримки.

3.4.2 Щоб обрати мінімальну затримку, встановіть час у діапазоні 0,1-0,25 секунди, що підходить для крапельного зварювання, короткого зварювання або зварювання швів.

3.4.3 При виборі максимального часу затримки, встановлюється час в діапазоні 0,85-1,0 с, що підходить для потужного зварювання.

3.4.3 Середнє значення часу затримки придатне для більшості робіт зі зварюванням у приміщенні та на відкритому просторі.

3.5 Вибір чутливості фільтру до рівня світлової енергії

3.5.1 В залежності від процесу зварювання та зовнішнього освітлення, використовуйте регулятор «SENSITIVITY» для налаштування чутливості виробу до світла. Стандартно він знаходиться в стані найнижчої чутливості, яке використовується для потужнострумовевого зварювання або при яскравому освітленні, чи при перешкодах з інших джерел світла.

3.5.2 Найвища чутливість підходить для зварювання під низьким струмом або в умовах слабкої освітленості робочої зони, особливо при низько-струмовому аргонно-дуговому зварюванні.

3.5.3 Середнє значення діапазону підходить для більшості видів зварювання всередині або зовні приміщення.

3.6 Вибір режиму шліфування

Перед початком різання або шліфування металів абразивами необхідно регулятор режиму перевести у положення «Grind».

3.7 Тест перевірки працездатності виробу

3.7.1 Встановіть номер затемнення на будь-якому значенні від 9 до 13, натисніть кнопку «TEST», перевірте, чи змінюється стан оглядового вікна виробу з прозорого на темний, та дозвольте йому автоматично повернутися до початкового стану.

3.7.2. Поверніть оглядове вікно виробу на джерело яскравого світла (світлові промені спрямовуються на фото-датчик фільтру). Оглядове вікно при цьому повинно затемнитися.

3.7.3. Закрийте доступ світлових променів на фото-датчик фільтру. Оглядове вікно при цьому повинно стати прозорим.

3.8 Регулювання та фіксація виробу на голові

3.8.1 Для зручної фіксації виробу на голові необхідно відрегулювати паски кріплення, які розташовані в наголовнику. Поступово натисніть на регулятор та зафіксуйте натяг, щоб відчувати себе комфортно. Механізм натягу з маховичком має функцію самоблокування. Примусове обертання маховичка після упору, за межами зони регулювання веде до пошкодження механізму(Див. рис.3).

3.8.2 Регулюючи натяг маховичками, можливо змінювати положення маски під кутом, а також повертати її вгору або вниз. Ідеальний кут при зварюванні - коли очі знаходяться перпендикулярно фільтру.



Рисунок 3.

3.9 Несправності та способи їх усунення

Перелік деяких можливих відмов наведений в таблиці 2.

Таблиця 2

Несправність	Можливі причини	Дії по усуненню
Фільтр не затемнюється або мерехтить	Захисна пластина забруднена або пошкоджена	Почистити або замінити
	Датчик дуги забруднений	Почистити поверхню датчика
	Зварювальний струм занадто низький	Відрегулювати чутливість до максимальної
	Батарея розряджена	Замінити батарею
Сповільнене реагування	Температура навколишнього середовища занадто низька	Температурі не має бути нижче мінус 5 градусів
	Налаштування чутливості занадто низькі	Підняти показники чутливості
Оглядове вікно фільтра не прозоре	Захисна пластина забруднена	Почистити або замінити
	Не знята захисна плівка	Зняти захисну плівку
	Поверхні фільтра забруднені	Протерти обидві поверхні фільтра
	Навколишнього світла недостатньо	Відрегулювати освітлення на робочому місці

	Встановлено некоректний ступінь затемнення	Обрати відповідний ступінь затемнення
Шолом ковзає	Наголовник відрегульований	не Відрегулювати кріплення наголовника



УВАГА! Негайно припиніть використання виробу і зверніться до сервісного центру, якщо вищезазначені несправності не вдалося усунути по місту.

4 ТЕХНІЧНЕ ОБСЛУГОВУВАННЯ ВИРОБУ ТА ПОТОЧНИЙ РЕМОНТ

Виріб не потребує спеціального технічного обслуговування окрім періодичної заміни батарейок. Своєчасно замінюйте елементи живлення (батарейки). Забороняється самостійно розбирати виріб або замінювати картридж фільтру.

При виявленні несправності, зверніться до спеціалізованого сервісного центру. Після кожного використання чистіть виріб від пилу та бруду м'якою тканиною. При сильному забрудненні протріть виріб вологою тканиною, яка виключає потрапляння вологи на поверхні у вигляді крапель. Після цього витріть виріб насухо чистою м'якою тканиною. Забороняється використовувати для цих цілей агресивні до пластмаси, гуми та металів очисники (наприклад, ацетон, розчинники, кислоти, тощо).

Ремонт виробу повинен виконуватися спеціалістами в гарантійних сервісних центрах (перелік і контактні дані сервісних центрів наведені в Додатку №1 до Інструкції з експлуатації).

5 СТРОК СЛУЖБИ, ЗБЕРІГАННЯ, ТРАНСПОРТУВАННЯ

5.1 Строк служби виробу становить 3 роки. Зазначений термін служби дійсний за умови дотримання споживачем вимог цієї Інструкції з експлуатації (технічного паспорту). Дата виробництва вказана на табличці виробу.

5.2 Виріб, очищений від пилу та бруду, має зберігатися в пакуванні підприємства-виробника в сухих провітрюваних приміщеннях при температурі навколишнього середовища від мінус 5 °С до плюс 40 °С з відносною вологістю повітря не більше 80% і відсутністю прямого впливу атмосферних опадів. Пакування рекомендується зберігати до закінчення гарантійного терміну експлуатації виробу.

5.3 Транспортування виробу проводиться транспортними пакетами в захищеному від атмосферних опадів стані, відповідно до правил перевезення вантажів, що діють на транспорті даного виду.

6 ГАРАНТІЯ ВИРОБНИКА (ПОСТАЧАЛЬНИКА)

6.1 Гарантійний термін експлуатації цього виробу можна знайти в Гарантійному талоні. Претензії від споживачів на території України приймає ТОВ «ТЕКМАН» за адресою: 02140, м. Київ, проспект Бажана, 30, тел.: (044) 369-32-00, (044) 369-33-03

6.2 При передачі виробу під час покупки:

- повинен бути правильно оформлений гарантійний талон (стояти печатка або штамп з реквізитами організації, яка реалізувала виріб, дата продажу, підпис продавця, найменування моделі виробу, серійний номер виробу);
- переконатися в тому, що серійний номер виробу відповідає номеру, зазначеному в Гарантійному талоні;
- перевірити наявність пломб на виробі (якщо вони передбачені виробником);
- перевірити комплектність і працездатність виробу, а також провести огляд на предмет зовнішніх пошкоджень, тріщин, сколів.

Кожен виріб комплектується фірмовим гарантійним талоном ТМ "ТЕКМАН".

При відсутності в гарантійному талоні дати продажу або підпису (печатки) продавця, гарантійний строк розраховується з дати виготовлення виробу.

6.3 У разі виходу з ладу виробу протягом гарантійного терміну експлуатації з вини підприємства-виробника власник має право на безкоштовний ремонт.

Для гарантійного ремонту власнику необхідно звернутися в сервісний центр з виробом та повністю і правильно заповненим гарантійним талоном (заповнюється під час покупки виробу). Задоволення претензій споживачів на території України здійснюється відповідно до Закону України «Про захист прав споживачів». При гарантійному ремонті термін гарантії виробу продовжується на час його ремонту.

Гарантійне і післягарантійне обслуговування приладу ТМ “TEKHMANN” на території України проводиться в сервісних центрах, перелік і контактні дані яких вказані в Додатку №1 Інструкції з експлуатації.



УВАГА! Перелік сервісних центрів може бути змінений. Актуальну інформацію про контактних даних сервісних центрів на території України Ви можете дізнатись за телефоном +38 (044) 369-32-00, (044) 369-33-03, або на сайті tekhmann.com

6.4 Гарантія не розповсюджується:

- на змінні елементи живлення;
- на вироби з повним природнім зносом (вироблення ресурсу, сильне внутрішнє і зовнішнє забруднення);
- на вироби з видаленим, стертим або зміненим серійним номером виробу;
- на вироби з несправностями, викликаними дією форс-мажорної ситуації (нешасний випадок, пожежа, повінь, удар блискавки тощо);
- на вироби, які розбиралися або ремонтувалися протягом гарантійного строку самостійно, або із залученням третіх осіб, не уповноважених виробником (постачальником) на проведення гарантійного ремонту.



УВАГА! Забороняється вносити в конструкцію виробу зміни і проводити доопрацювання, не передбачені заводом-виробником.

7 ТЕХНІЧНИЙ ПАСПОРТ

7.1 Маска зварювальника WH-500T з фільтром автоматичного затемнення типу «хамелеон» застосовується для захисту очей від випромінювання електричної зварювальної дуги при зварюванні плавким електродом (тип MMA), у середовищі захисних/інертних газів (тип MAG/MIG), неплавким електродом у середовищі інертних газів(тип TIG, GTAW), плазмове різання (тип PAC), плазмове зварювання (тип PAW). Одночасно конструкція щитка з міцного пластику у вигляді шолому надійно захищає голову від механічного та термічного впливу іскор, крапель розплаву та механічних часток під час роботи. Виріб придатний для використання в якості засобу індивідуального захисту у побуті та при вирішенні виробничих завдань відповідно з технічними можливостями та вимогами діючих норм.

7.2 Виріб повинен експлуатуватися в інтервалі робочих температур від мінус 5 °С до плюс 40 °С з відносною вологістю повітря не більш 80% і відсутністю прямого впливу атмосферних опадів та надмірної запиленості повітря.

Електроживлення виробу здійснюється від вмонтованої батарейки постійною напругою 3 В та фотоелектричної панелі.

7.3 У зв'язку з постійною роботою над удосконаленням моделі, виробник залишає за собою право вносити в конструкцію незначні зміни, які не відображені в цій Інструкції з експлуатації (Технічному паспорті) і не впливають на ефективну та безпечну роботу виробу.

Основні технічні характеристики маска зварювальника WH-500T наведені в таблиці 3.

Таблиця 3

Найменування параметру	Значення
Оптичні класи оглядового вікна фільтру за ДСТУ EN 379	1\2\1\2
Розміри оглядового вікна, мм	92×42
Габарити картриджу фільтра затемнення, мм	110×90×9
Кількість фото-датчиків, шт	2
Ступінь спротиву світлу вікна в режимі прозорості, DIN	4
Ступінь спротиву світлу вікна в режимі затемнення, DIN	від 9 до 13
Кількість і тип батарейки початкового живлення 3 В	1 шт, тип R2032

Тип живлення в робочому режимі при наявності зварювальної дуги	фотоелектрична(сонячна) панель
Ступінь захисту фільтра від ультрафіолетового та інфрачервоного спектру, DIN	до 16
Час переходу від прозорого до затемненого стану, с	1/25000
Час переходу від затемненого до прозорого стану, с	регульований в межах 0,1-1,0
Наявність режиму самотестування	так
Сфера застосування для типів апаратів зварювання	MMA, MAG/MIG, TIG, GTAW, PAC, PAW
Наявність режиму фільтра для шліфування	так
Наявність звукового сигналу	так
Розрахований час роботи батарейки до заміни, годин	до 5000
Час до автоматичного відключення живлення при бездіяльності, хв	15-20
Габаритні розміри, мм	330×230×230
Вага нетто/брутто, г	480/540

Гарантійний строк (гарантійний термін) експлуатації виробу дивіться у Гарантійному талоні. Дата виготовлення вказана на табличці виробу.

Постачальник: ТОВ «ТЕКМАН», 02140, м. Київ, проспект Бажана, 30, тел.: (044) 369-32-00, (044) 369-33-03. Виробник та його адреса вказані в сертифікаті відповідності та (або) деклараціях відповідності технічним регламентам виробу. Строк служби виробу становить 3 роки з моменту покупки. Термін придатності 10 років. Гарантійний термін зберігання 10 років. Умови зберігання: зберігати в сухому місці, захищеному від впливу вологи і прямих сонячних променів, при температурі від мінус 5 °С до плюс 40 °С з відносною вологістю повітря не більше 80% і відсутністю прямої дії атмосферних опадів.

Правила та умови ефективного і безпечного використання виробу вказані в Інструкції з експлуатації. Виріб не містить шкідливих для здоров'я речовин. Претензії споживачів на території України приймає ТОВ «ТЕКМАН».

Ремонт і технічне обслуговування необхідно здійснювати в авторизованих сервісних центрах ТОВ «ТЕКМАН», зазначених у Додатку № 1 до Інструкції з експлуатації (довідкова інформація: (044) 369-32-00, (044) 369-33-03.

Вироби ТМ ТЕКМАНН відповідають вимогам стандартів і технічних умов, вказаним у сертифікатах відповідності та (або) деклараціях відповідності технічним регламентам.

Виріб, який відслужив свій строк, знаряддя та пакування слід здавати на екологічно чисту утилізацію (рециркуляцію) відходів.

8 КОМПЛЕКТНІСТЬ

Комплектність виробу вказана в таблиці 4

Таблиця 4

Найменування	Кількість, од.
Маска зварювальника WH-500T	1
Батарейка R2032 (окремо або встановлена в батарейний відсік виробу)	1
Текстильна сумка (варіантна комплектація)	1
Інструкція з експлуатації (технічний паспорт)	1
Гарантійний талон	1
Додаток № 1 (Перелік сервісних центрів)	1

Виробник залишає за собою право на внесення змін у технічні характеристики і комплектацію виробу без попереднього повідомлення.

9 УТИЛІЗАЦІЯ

Не викидайте виріб, елементи живлення, знаряддя та пакування разом з звичайним сміттям, після закінчення строку служби їх слід здавати на екологічно чисту утилізацію (рециркуляцію) відходів на підприємства, що відповідають умовам екологічної безпеки.



УВАГА! Ремонт, модифікація і перевірка виробів ТМ ТЕКМАН повинні проводитися тільки в авторизованих сервісних центрах. При використанні або техобслуговуванні виробу завжди стежте за виконанням всіх правил і норм безпеки.



Ексклюзивний представник ТМ ТЕКМАН в Україні ТОВ «ТЕКМАН»:

02140, м. Київ, проспект Миколи Бажана, 30,
контактний телефон: (044) 369-32-00, (044) 369-33-03.

tekhmann.com

Представництва:

м. Київ, проспект Бажана, 30, тел.: (044) 369-32-00, (044) 369-33-03
м. Дніпро, вул. В. Моссаковського, 1А, тел.: (056) 375-43-22
м. Львів, вул. Зелена, 238, тел.: (032) 242-41-75, (032) 242-41-76
м. Черкаси, вул. Громова, 138, склад №7, тел.: (0472) 38-43-82, (067) 588-90-35
м. Миколаїв, вул. Космонавтів, 81, тел.: (067) 622-33-51
м. Харків, вул. Шевченко, 24а, тел.: (067) 565-42-65
м. Одеса, тел.: (098) 160-87-54