

## РУКОВОДСТВО ПО ЭКСПЛУАТАЦИИ

### ШЛИФМАШИНА ПРЯМАЯ WT-0516



Пожалуйста, прочитайте и ознакомьтесь с пособием по эксплуатации перед использованием и следуйте всем его правилам безопасности и инструкциям по применению. Несоблюдение инструкции может привести к травмам или поломке инструмента.

**Спасибо, за то, что выбрали продукт торговой марки INTERTOOL.**

## ОБЩИЕ УКАЗАНИЯ

При покупке электроинструмента в розничной торговой сети требуйте проверки его рабочего состояния, комплектности, штампа торговой организации и даты продажи в гарантийном талоне. Проверьте соответствие наименования изделия и серийного номера, указанных в гарантийном талоне, приобретаемому образцу.

Обращаем Ваше внимание на то, что применение изделия в промышленных и коммерческих целях не предусмотрено.

Внимательно изучите данную инструкцию по эксплуатации и техническому обслуживанию. Храните её в защищенном месте.

## ОБЩИЕ ПРАВИЛА БЕЗОПАСНОСТИ



**ВНИМАНИЕ!** Прочитайте внимательно инструкцию. Несоблюдение нижеперечисленных правил может привести к поражению электротоком, возгоранию или серьезным травмам.



**СОХРАНИТЕ ЭТУ ИНСТРУКЦИЮ**

**ВНИМАНИЕ!** Используйте режущие части только того размера, который указан в технических характеристиках данной инструкции.

## ТЕХНИЧЕСКИЕ ХАРАКТЕРИСТИКИ

Напряжение	230V~, 50Hz
Мощность	170 Вт
Скорость вращения без нагрузки	8000 – 35000 об/мин.
Размер цанги	3.2 мм



**Внимание!** Комплектация инструмента может изменяться без предварительного уведомления.

## ОБЩИЕ МЕРЫ БЕЗОПАСНОСТИ

### 1. Безопасность на рабочем месте:

а) Содержите рабочее место в чистоте и хорошо освещенным. Беспорядок или неосвещенные участки рабочего места могут привести к несчастным случаям.

б) Не работайте с этим электроинструментом во взрывоопасном помещении, в котором находятся горючие жидкости, воспламеняющиеся газы или пыль. Во время эксплуатации, а также при включении и выключении инструмент вырабатывает искры, что может привести к воспламенению пыли или паров.

в) Во время работы с электроинструментом не допускайте близко к Вашему рабочему месту детей и посторонних лиц. Отвлечшись, Вы можете потерять контроль над электроинструментом.

### 2. Электробезопасность:

а) Штепсельная вилка электроинструмента должна соответствовать штепсельной розетке. Ником образом не изменяйте штепсельную вилку. Не применяйте переходных штекеров для электроинструментов с защитным заземлением. Незамененные штепсельные вилки и подходящие штепсельные розетки снижают риск поражения электротоком.

б) Предпринимайте необходимые меры предосторожности от удара электрическим током. Избегайте контакта корпуса инструмента с заземленными поверхностями, такими как трубы, отопление, холодильники.

в) Защищайте электроинструмент от дождя и сырости. Проникновение воды в электроинструмент повышает риск поражения электротоком.

г) Не допускается использовать шнур не по назначению, например, для транспортировки или подвески электроинструмента, или для вытягивания вилки из штепсельной розетки. Защищайте шнур от воздействия высоких температур, масла, острых кромок или подвижных частей электроинструмента.

Поврежденный или спутанный шнур повышает риск поражения электротоком.

д) При работе на свежем воздухе используйте соответствующий удлинитель.

Используйте только такой удлинитель, который подходит для работы на улице.

е) Если невозможно избежать применения электроинструмента в сыром помещении, то устанавливайте выключатель защиты от токов повреждения. Применение выключателя защиты от токов повреждения снижает риск электрического поражения.

### **3. Личная безопасность:**

а) Будьте внимательными, следите за тем, что Вы делаете, и продуманно начинайте работу с электроинструментом. Не пользуйтесь электроинструментом в усталом состоянии или, если Вы находитесь под влиянием наркотиков, спиртных напитков или лекарств. Один момент невнимательности при работе с электроинструментом может привести к серьезным травмам.

б) Применяйте средства индивидуальной защиты и всегда защитные очки.

Использование средств индивидуальной защиты: защитной маски, обуви на нескользящей подошве, защитного шлема или средств защиты органов слуха в зависимости от вида работы электроинструмента снижает риск получения травм.

в) Предотвращайте непреднамеренное включение электроинструмента. Перед подключением электроинструмента к электропитанию или к аккумулятору убедитесь в выключенном состоянии электроинструмента. Не держите подсоединенный инструмент за переключатель.

г) Убирайте установочный инструмент или гаечные ключи до включения

электроинструмента. Инструмент или ключ, находящийся во вращающейся части электроинструмента, может привести к травмам.

д) Не принимайте неестественное положение корпуса тела. Всегда занимайте устойчивое положение и держите всегда равновесие. Благодаря этому Вы можете лучше контролировать электроинструмент в неожиданных ситуациях.

е) Носите подходящую рабочую одежду. Не носите широкую одежду и украшения. Держите волосы, одежду и рукавицы вдали от движущихся частей. Широкая одежда, украшения или длинные волосы могут быть затянuty вращающимися частями.

ж) При наличии возможности установки пылеотсасывающих и пылесборных устройств проверьте их присоединение и правильное использование. Применение пылесоса может снизить опасности, создаваемые пылью.

### **4. Бережное и правильное обращение и использование электроинструментов:**

а) Не перегружайте электроинструмент. Используйте для Вашей работы предназначенный для этого электроинструмент. С подходящим по характеристикам электроинструментом Вы работаете лучше и надежнее в указанном диапазоне мощности.

б) Не работайте с электроинструментом с неисправным выключателем. Электроинструмент, который не поддается включению или выключению, опасен и должен быть отремонтирован.

в) До начала наладки электроинструмента, перед заменой принадлежностей и прекращением работы отключайте штепсельную вилку от розетки сети или выньте аккумулятор. Эта мера предосторожности предотвращает непреднамеренное включение электроинструмента.

г) Храните неиспользуемые электроинструменты недоступно для детей. Не разрешайте пользоваться электроинструментом лицам, которые незнакомы с ним или не читали настоящих инструкций. Электроинструменты опасны в руках неопытных лиц.

д) Тщательно ухаживайте за электроинструментом. Проверьте работоспособность и ход движущихся частей электроинструмента, отсутствие поломок или повреждений, отрицательно влияющих на функционирование электроинструмента. Поврежденные части должны быть от-

ремонтированы до использования электроинструмента. Плохое обслуживание электроинструментов является причиной большого числа несчастных случаев.

е) Держите режущий инструмент в заточенном и чистом состоянии. Заботливо ухоженные режущие инструменты с острыми режущими кромками реже заклиниваются и их легче вести.

ж) Применяйте электроинструмент, принадлежности, рабочие инструменты и т.п. в соответствии с настоящими инструкциями. Учитывайте при этом рабочие условия и выполняемую работу. Использование электроинструментов для непредусмотренных работ может привести к опасным ситуациям.

з) Неиспользуемый инструмент должен храниться в сухом, закрытом месте, недоступном для детей! Не позволяйте использовать инструмент лицам, которые не ознакомились с настоящей инструкцией.

## 5. Сервис:

Ремонт прибора осуществляйте только в сервисных центрах! Ремонт Вашего электроинструмента поручайте только квалифицированному персоналу и только с применением оригинальных запасных частей. Этим обеспечивается надежность и безопасность электроинструмента.

Внимание! Применение любых принадлежностей и приспособлений, а также выполнение любых операций помимо тех, что рекомендованы данным руководством, может привести к травме или поломке инструмента.

## 6. Двойная изоляция:

Ваш инструмент имеет двойную изоляцию. Это означает, что все внешние металлические части электрически изолированы от токоведущих частей. Это выполнено за счет размещения дополнительных изоляционных барьеров между электрическими и механическими частями, делая необязательным заземление инструмента.



**Помните:** Двойная изоляция не заменяет обычных мер предосторожности, необходимых при работе с этим инструментом. Эта изоляционная система служит дополнительной защитой от травм, возникающих в результате возможного повреждения электрической изоляции внутри инструмента.

## МЕРЫ БЕЗОПАСНОСТИ ПРИ РАБОТЕ С ШЛИФМАШИНОЙ ПРЯМОЙ



**Внимание!** Перед регулировкой или сменой принадлежностей обязательно выньте вилку из сетевой розетки.

- Следите за тем, чтобы сетевой шнур всегда находился на безопасном удалении от движущихся деталей электроинструмента.

В случае блокировки электродвигателя немедленно отключите инструмент и отсоедините вилку шнура питания от розетки электросети.

- Не кладите электроинструмент на любые поверхности вплоть до полной остановки всех движущихся частей.

- Запрещается привязывать ключ для зажима цангового патрона к электроинструменту.

- Запрещается нажимать кнопку блокировки шпинделя при работающем двигателе.

- Диаметр цангового патрона должен соответствовать диаметру хвостовика применяемых рабочих насадок.

- Не используйте самодельные насадки. Это может привести к травмам и выходу инструмента из строя.

- Для крепления заготовки пользуйтесь зажимными приспособлениями.

- Держите руки на безопасном расстоянии от заготовки.

- Не допускается применение данного инструмента для задач, требующих использования воды.

- Используйте только насадки, предельно допустимая скорость вращения, которых не

меньше, чем максимальная скорость вращения инструмента на холостом ходу.

- Не используйте поврежденные, деформированные или вибрирующие насадки.
- Предохраняйте насадки от воздействия ударных нагрузок и попадания на них смазки.

Во избежание появления трещин и раскалывания, обращайтесь с отрезными и шлифовальными насадками осторожно.

- Не допускается применение шлифовальных кругов диаметром более 32мм и сверл диаметром более 3,2мм.
- Никогда не используйте отрезной круг для бокового шлифования.
- Запрещается использование редукторов или адаптеров для установки шлифовальных/отрезных дисков больше указанного выше диаметра.
- Не забывайте, что режущая насадка продолжает вращаться некоторое время после отключения инструмента. После выключения инструмента запрещается останавливать вращающуюся насадку, тормозя ее каким-либо способом

Пользуйтесь только удлинителями, рассчитанными на потребляемую мощность инструмента. Минимальное сечение провода - 1,5 мм<sup>2</sup>. При использовании удлинителя на катушке полностью разматывайте провод с катушки.

## РАБОТА С ИНСТРУМЕНТОМ

### Установка (замена) цангового патрона.

Выключите инструмент, отсоедините сетевой шнур. Нажмите и удерживайте кнопку блокировки шпинделя (2). Отверните и снимите гайку цанги (1).

Установите (поменяйте) цанговый патрон.

Если насадка не вставлена в патрон, не затягивайте гайку цанги; это может привести к повреждению патрона.

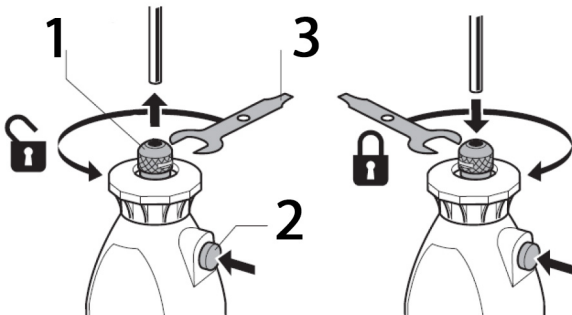
### Установка (замена) насадок.

Выключите инструмент, отсоедините сетевой шнур.

Проверьте, соответствует ли размер хвостовика насадки размеру цангового патрона.

Нажмите и удерживайте кнопку блокировки шпинделя (2).

Проверните гайку цанги(1) рукой до срабатывания блокировки. С помощью ключа(3) ослабьте гайку цанги. Вставьте насадку в цанговый патрон. Для предотвращения биения и нарушения балансировки, вставляйте насадку на максимальную глубину. Блокируя шпиндель вала, затяните ключом гайку цанги, не прилагая слишком больших усилий (не используйте плоскогубцы).



### Включение/Выключение.

Включение и выключение инструмента производится нажатием выключателя (5) в соответствующее положение.

Прежде чем начать обработку, доведите скорость инструмента до максимальной. Перед отключением инструмента выведите насадку из контакта с обрабатываемой поверхностью.

### Регулировка скорости вращения.

Регулировка скорости производится регулятором скорости вращения. Вращая колесико

установки скорости вращения от 1 до Max. Вы устанавливаете скорость, оптимальную для обрабатываемого материала. Рекомендуется перед началом работ подобрать требуемую скорость обработки на каком-либо обрезке материала. Прилагаемая таблица (Табл.1) позволит Вам подобрать верную скорость обработки.

Внимание! Слишком высокая нагрузка при низкой частоте вращения вала электроинструмента может привести к выходу из строя электродвигателя. После продолжительной работы на низкой скорости остудите инструмент, прогнав его на большой скорости в течение 3 минут на холостом режиме.

Следует обратить внимание, что инструмент **не предназначен** для непрерывной эксплуатации. Рекомендуется периодически проверять температуру корпуса инструмента, в случае если он перегрет, следует выключить дрель и оставить на некоторое время. Рекомендуемый режим работы: 15 минут, после чего следует сделать перерыв, пока температура корпуса дрели не сравняется с температурой воздуха. Используйте инструмент только по назначению.

Прежде чем использовать инструмент:

- убедитесь, что насадка правильно установлена и надежно закреплена,
- проверьте плавность вращения насадки, вращая ее рукой,
- в течение примерно 30 секунд опробуйте работу инструмента на максимальных оборотах без нагрузки в безопасном положении,
- в случае значительной вибрации или других дефектов немедленно выключите инструмент и проверьте его для определения причины дефекта.

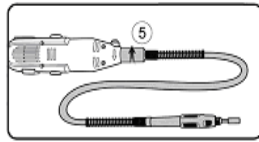
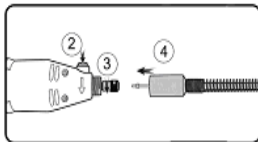
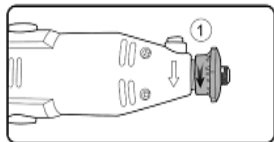
	3,2 mm	MAX	4	4			
	3,2 mm	4	2	1	1		
	3,2 mm	5	2	1	1		
	3,2 mm	1	1	1		MAX	
	3,2 mm	4	4	4			
	3,2 mm	5	3	5			3
	3,2 mm	2	2	2	2		2
	2,4 mm		5	2	3	MAX	
	2,4 mm	4	4				4
	3,2 mm		5	2		4	

Табл.1

### Гибкий вал.

Данный инструмент укомплектован гибким валом, позволяющим производить работы в труднодоступных местах. Установите гибкий вал как показано на рисунке:

- Снимите переднюю гайку с инструмента, поворачивая ее против часовой стрелки.
- Частично открутите гайку цанги со шпинделя.
- Немного вытяните внутренний тросик гибкого вала.
- Вставьте тросик гибкого вала в цангу инструмента.
- Держа нажатой кнопку блокировки шпинделя, закрутите гайку цанги по часовой стрелке.



- Затяните муфту гибкого вала по часовой стрелке.

Закрепите струбцину в нужном вам месте, на нее установите телескопическую штангу. С помощью телескопической штанги выберите нужную высоту и, используя держатель на корпусе мини-дрели и кронштейн на штанге, закрепите инструмент.

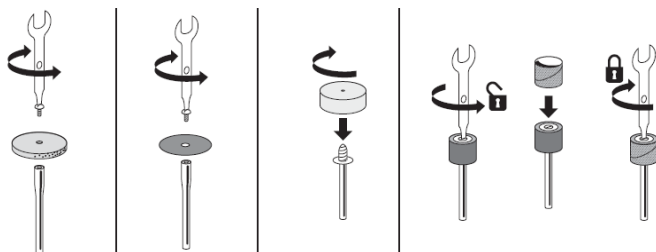
### Насадки.

Используйте насадки с подходящими размерами хвостовиков. Перед использованием насадок каждый раз проверяйте, соответствует ли допустимое количество оборотов для этих насадок максимальной скорости инструмента.

### Точильные камни.

Если вы используете точильные камни в первый раз, пользуйтесь оселками для балансировки точильного камня. Оселок можно также использовать для придания точильному камню особой формы.

Отрезные, шлифовальные и фетровые насадки собираются и крепятся специальным образом, согласно прилагаемому рисунку.



### Дополнительная рукоятка.

Для удобства работы Вы можете смонтировать дополнительную рукоятку. Для этого снимите переднюю гайку, наденьте муфту дополнительной рукоятки на инструмент.

## ТЕХНИЧЕСКОЕ ОБСЛУЖИВАНИЕ

Инструмент рассчитан на длительную эксплуатацию при минимальном обслуживании. Продолжительность безотказной работы зависит от правильного ухода и регулярной очистки.

При проведении работ по обслуживанию двигателя убедитесь, что инструмент отключен от сети!!

### **Чистка**

Регулярно протирайте корпус инструмента мягкой ветошью, лучше делать это после каждого использования. Очищайте вентиляционные отверстия от грязи и пыли.

Если грязь не поддается удалению, протрите машину мягкой ветошью, смоченной в мыльной воде. Не пользуйтесь растворителями, такими как бензин, спирт, аммиачная вода и т. п. Эти растворители могут повредить пластмассовые детали.

### **Смазка**

Инструмент не нуждается в дополнительной смазке

## **ИЗМЕНЕНИЯ**

В связи с постоянным совершенствованием электроинструмента производитель оставляет за собой право вносить в конструкцию изменения, не описанные в данном руководстве, которые не снижают потребительских качеств изделия.