



Aquatica®

Імпортер/уповноважений представник на території України: ТОВ «СІГМА.УКРАЇНА»
Україна, 61176, Харків, вул. Єнакіївська, 19/318
Виробник: Шанхай Даймонд Трейдинг ЛТД,
1602 Мингшен бізнес плаза, 400 Каобао роад, 200233, Шанхай, Китай

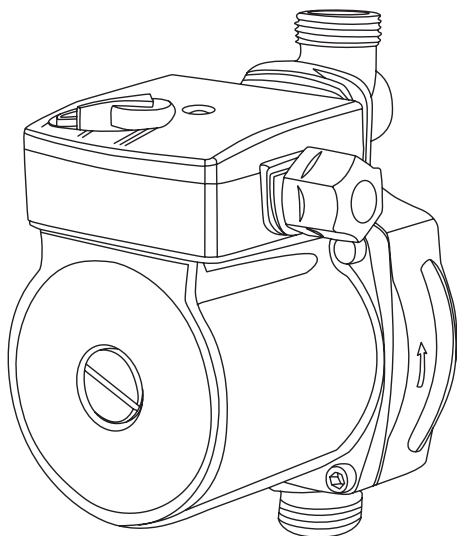
Насос для підвищення тиску

ІНСТРУКЦІЯ З ЕКСПЛУАТАЦІЇ

артикули (модель виробника):

774711 (GPD15-9A/160)

774714 (GPD15-12A/195)



ЗМІСТ

1. Загальний опис	3
2. Зовнішній вигляд	4
3. Комплектація	4
4. Технічні характеристики	4
5. Правила техніки безпеки	5
6. Експлуатація	5
6.1. Рекомендована схема системи опалення	6
6.2. Підключення електроживлення	6
6.3. Схема монтажу насосу на трубопроводі	7
6.4. Введення в експлуатацію	7
6.5. Експлуатація насоса	8
7. Технічне обслуговування	8
8. Зберігання	8
9. Можливі несправності та шляхи їх усунення	9
10. Утилізація	9
11. Гарантійні зобов'язання	9
12. Сервіс і консультації по експлуатації	9
13. Особливі відмітки з безпеки експлуатації виробу	10

ШАНОВНИЙ ПОКУПЕЦЬ!

Ми дякуємо Вам за вибір виробів торгової марки «Aquatica». Перед експлуатацією виробу обов'язково ознайомтеся з даною інструкцією. Недотримання правил експлуатації і техніки безпеки може призвести до виходу з ладу виробу і завдати шкоди здоров'ю, а також виріб може бути знято з гарантійного обслуговування!

УВАГА!

- › Уважно прочитайте інструкцію з експлуатації та техніки безпеки перед тим, як починати роботу з виробом.
- › Працюючи з обладнанням, завжди керуйтеся вказівками з безпеки, що містяться в даній інструкції.
- › Категорично забороняється вносити зміни в конструкцію виробу.
- › У випадку недотримання правил експлуатації або внесення будь-яких змін в конструкцію виробу, обладнання не підлягає гарантійному ремонту.

Насос для підвищення тиску ТМ «Aquatica» (далі –

насос) за своєю конструкцією та експлуатаційними характеристиками відповідає вимогам:

- › Технічного регламенту безпеки машин, затверджений Постановою КМУ №62 від 30.01.2013р;
- › Технічного регламенту з електромагнітної сумісності обладнання, затверджений Постановою КМУ № 1077 від 16.12.2015р.;
- › Технічного регламенту низьковольтного електричного обладнання, затверджений Постановою КМУ № 1067 від 16.12.2015р.;
- › Технічного регламенту обмеження використання деяких небезпечних речовин в електричному і електронному обладнанні, затверджений Постановою КМУ № 139 від 10.03.2017р.

З Декларацією відповідності і документами щодо виробу можна ознайомитися на сайті **sigma.ua** і вони додаються до супровідної документації.



Виробник залишає за собою право вносити зміни в конструкцію і комплектацію без додаткового узгодження і повідомлення.

1. ЗАГАЛЬНИЙ ОПИС

Насос для підвищення тиску призначений для підвищення тиску в існуючій системі водопостачання. Використовується для створення напору перед водонагрівачами, газовими колонками, пральними машинами. Цей насос також може використовуватись для підвищення напору води в душі або інших точках водозбору.

Насос оснащений датчиком протоку для автоматичного ввімкнення/вимкнення при відкритті/закритті крану в точці водозбору.

Виріб обладнаний «мокрим» ротором з робочим колесом. Від статора ротор відділений гільзою з нержавіючої сталі. Коефіцієнт корисної дії насоса «з мокрым» ротором становить близько 50%.

Захисна гільза статора та диск в місці розташування підшипника, для захисту від корозії, виготовлені з нержавіючої сталі.

2. ЗОВНІШНІЙ ВИГЛЯД

1	Напірний патрубок (вихідний)
2	Всмоктуючий патрубок (вхідний)
3	Пробка для видалення повітря з системи
4	Клемна коробка

3. КОМПЛЕКТАЦІЯ

Насос для підвищення тиску	1 шт.
Під'єднувальні гайки	2 шт.
Інструкція з експлуатації	1 шт.

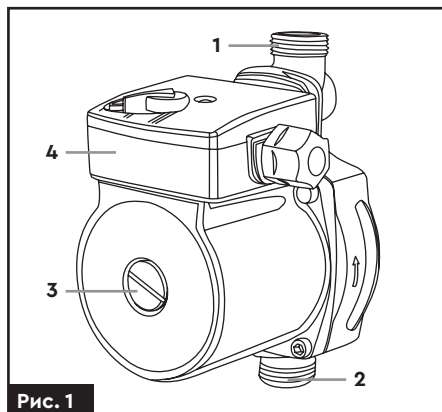


Рис. 1

4. ТЕХНІЧНІ ХАРАКТЕРИСТИКИ

Артикул	774711	774714
Модель виробника	GPD 15-9A/160	GPD 15-12A/195
Потужність, Вт	120	270
Максимальний напір, м	9	12
Максимальна продуктивність, л/хв	30	47
Напруга мережі, В	220-240	
Частота мережі, Гц	50	
Сила струму, А	0,54	1,22
Клас ізоляції	H	
Ступінь захисту	IP42	
Кількість обертів валу ротору електродвигуна, об/хв	2900	
Діаметр всмоктуючого/напірного патрубку, " (дюйм)	¾	
Діаметр патрубку перехідника, " (дюйм)	½	
Довжина насосної частини (база), мм	160	195
Максимально допустимий тиск, бар	10	
Максимальна температура перекачуваної рідини, °С	+60	
Максимальна температура навколишнього середовища, °С	+40	
Довжина кабелю електроживлення з вилкою F-типу, м	1	

Артикул	774711	774714
Модель виробника	GPD 15-9A/160	GPD 15-12A/195
Датчик протоку для автоматичного ввімкнення/вимикання у разі витрати в точці водорозбору	Так	
Довжина, мм	200	247
Ширина, мм	140	208
Висота, мм	150	245
Маса брутто, кг	3,1	5,1

5. ПРАВИЛА ТЕХНІКИ БЕЗПЕКИ

Для забезпечення нормальної і безпечної роботи насоса, перед тим, як приступити до його монтажу та експлуатації, уважно прочитайте і виконайте всі вимоги і рекомендації, викладені у цій інструкції.

- › Насос повинен мати надійне заземлення для запобігання ураження електричним струмом.
- › Для безпечної роботи насоса, ланцюг електроживлення рекомендуємо оснастити пристроєм захисного відключення (ПЗВ).
- › Не допускайте потрапляння рідини на вилку шнура живлення.
- › Не торкайтеся до електричних частин насоса під час роботи.
- › Слідкуйте, щоб насос несподівано не ввімкнули під час монтажу чи демонтажу. В цьому випадку, та у випадку тривалого простою насоса, завжди тримайте мережевий тумблер вимкненим, а елементи запірної арматури на трубопроводі - закритими.
- › Не встановлюйте насос у сирому приміщенні або там, куди може потрапити рідина.
- › Встановлюйте насос та ланцюг електроживлення в недоступному для дітей місці.
- › Під час встановлення у приміщеннях, у разі падіння температури навколишнього середовища нижче +4°C, або в разі тривалого простою насоса, гідросистема може бути пошкоджена – може статися розрив в системі, де повинна циркулювати вода, через неспроможність перекачування води яка замерзла.
- › Вода, що перекачується, може бути гарячою і під високим тиском, тому, перш ніж демонтувати насос, перекрийте елементи запірної арматури на трубопроводі, щоб уникнути можливих травм.
- › Параметри мережі живлення повинні збігатися з параметрами, зазначеними в таблиці на корпусі насоса.
- › Не допускається перекачування будь-яких легкозаймистих, вибухонебезпечних або газифікованих рідин.

6. ЕКСПЛУАТАЦІЯ

- › Трубопроводи повинні встановлюватися відповідно до інструкції з експлуатації. Дотримуйтесь заходів щодо захисту трубопроводів від обмерзання.
- › Переконайтеся, що робоче колесо насоса обертається вільно, обертаючи його вручну через отвір випуску повітря.



В системі водопостачання насос не повинен бути встановлений занадто високо, бо датчик протоку не фіксує збільшення тиску, наявність протоку та не ввімкнеться двигун насоса!

- › Перед насосом (на всмоктуючому трубопроводі) обов'язково встановіть фільтр грубого очищення.

- › У разі встановлення на відносно довгих трубопроводах, трубопровід необхідно закріпити до монтажу насоса для запобігання вібрації.
- › Насоси з мокрим ротором завжди встановлюються так, щоб вал насоса знаходився в горизонтальному положенні.
- › Перевірте напрямок потоку. Він повинен збігатися з напрямком стрілки, зазначеної на корпусі насоса. Рекомендовано встановити запірні вентиля на вході і на виході насоса.
- › У разі заміни насоса необхідно його змонтувати з тим самим напрямком потоку.
- › Для очищення системи використовуйте дозволені антикорозійні засоби та дотримуйтесь інструкції щодо їх застосування.
- › Під час монтажу, зливу і роботі насоса, зверніть увагу на те, щоб рідина, що перекачується, не потрапляла на статор та клемну коробку.



Категорично забороняється змінювати положення статора та клемної коробки відносно корпусу насосної частини з датчиком потоку!

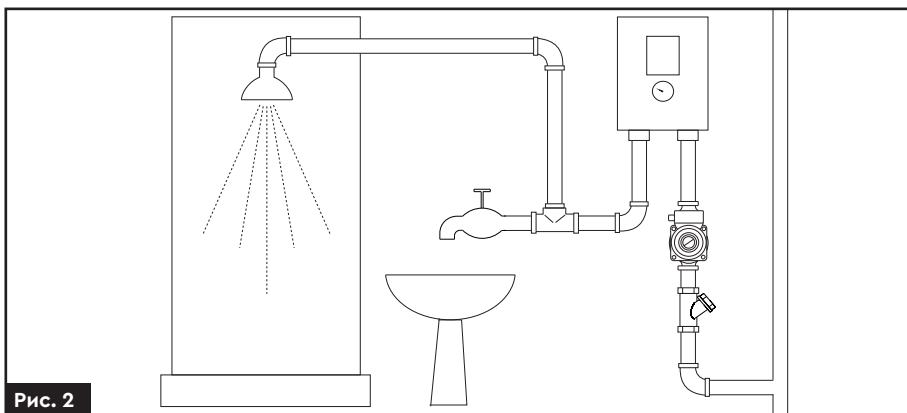


Рис. 2

6.1. Рекомендована схема системи опалення

Рис. 2 – Приклад схеми монтажу

6.2. Підключення електроживлення

Використовуйте термостійкий трижильний кабель з поперечним перерізом кожної жили 0.75 мм² і гумовою ізоляцією.

1. Відріжте кабель необхідної довжини.
2. Зніміть кришку клемної коробки.
3. Введіть кабель через кабельний ввід.
4. Щоб відкрити кабельні клеми, натисніть ручку вгору. Підключіть кабельні дроти таким чином: дріт коричневого кольору – до клеми **L**, дріт синього кольору – до клеми **N**, дріт жовто-зеленого кольору – до заземлення.
5. Відрегулюйте положення дрозів, закріпивши їх за допомогою стопорного затиску.

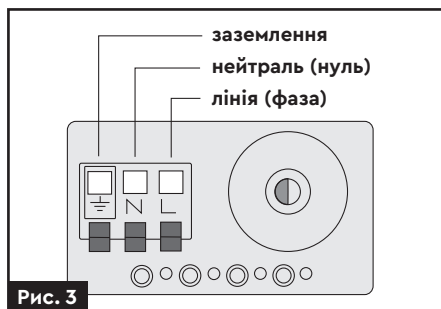


Рис. 3



Насос повинен встановлюватися і обслуговуватися кваліфікованим персоналом. Установка і обслуговування повинні відповідати місцевим стандартам.

6.3. Схема монтажу насосу на трубопроводі



Монтаж насоса виконують таким чином, щоб стрілка, що зазначена на корпусі насоса і означає напрямок руху рідини, співпадала з напрямком руху рідини через насос після його монтажу.



Під час монтажу насоса в трубопроводах слід встановити дві прокладки для ущільнення на вхідному і вихідному патрубках з метою кращої герметизації системи.

Помилки монтажу

Категорично забороняється змінювати положення статора (3) та клемної коробки (2) відносно корпусу насосної частини (4) з датчиком потоку (рис. 4). Це пов'язано з тим, що клемна коробка (2) повинна бути розташована тільки над датчиком потоку (1).

Недотримання вимог інструкції в цій частині призводить до ускладненого перекачування рідини робочим колесом, значному погіршенню робочих характеристик, перегріву насоса.

Розташування клемної коробки (рис. 5)

Розташування клемної коробки під корпусом насоса з «мокрим» ротором сприяє появі конденсату всередині клемної коробки, вона герметична, але можлива поява корозії та замикання електричних контактів.



Вал ротора насоса повинен розташовуватися тільки горизонтально!

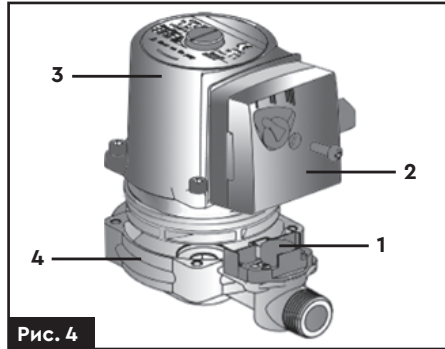


Рис. 4

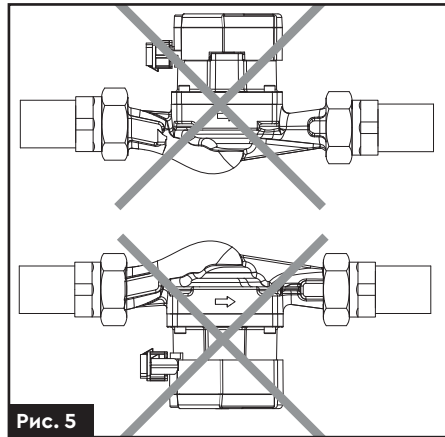


Рис. 5

6.4. Введення в експлуатацію

Заповніть систему водою і видаліть повітря з неї. Для цього виконайте наступні кроки:

1. Викрутіть пробку випуску повітря для видалення повітря з насоса (рис. 6).
2. Встановіть перемикач швидкостей у положення AUTO і короткочасно ввімкніть насос.
3. Дочекайтеся, доки вода з насоса буде виходити рівномірно без бульбашок повітря.
4. Не вимикаючи насос, закрутіть пробку.

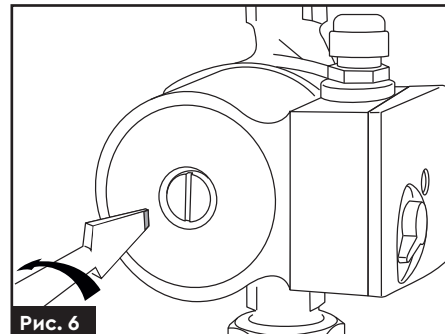


Рис. 6

- Зупиніть насос і перевірте рівень води в системі. Якщо він опустився нижче мінімального значення, додайте в систему потрібну кількість води.
- Запустіть насос.
- Перевірте, чи не з'явилися підвищена вібрація або шум під час роботи насоса.
- Переконайтеся в герметичності трубопроводів та різьбових з'єднань.



Не допускається робота насоса без води!

6.5. Експлуатація насоса

Під час експлуатації слід стежити за тим, щоб в насосі не накопичувалося повітря. Для цього, час від часу, його необхідно випустити.

Після тривалої перерви в роботі, перед запуском насоса, необхідно переконатися, що вал насоса вільно обертається. Для цього потрібно викрутити пробку випуску повітря і спробувати повернути вал шліцевою викруткою. Зусилля повинне бути невеликим, щоб не пошкодити вал. Якщо вал обертається вільно, можна запускати насос. Якщо ж вал повернути не вдалося або ж він обертається з зусиллям, це означає, що відкладення бруду або накипу заблокували робоче колесо і ротор насоса. У цьому випадку, необхідно провести чистку насоса. Цю процедуру рекомендується проводити у сервісному центрі.

Режими роботи

Насос має 2 режими роботи, які можна встановлювати за допомогою перемикача, розташованого на клемній коробці насоса. Перемикання режимів можна здійснювати навіть при працюючому насосі.

- У режимі роботи **AUTO** насос автоматично, за командою від датчика протоку, вмикає та вимикає електродвигун насосу, в залежності від наявності протоку.
- У ручному режимі роботи насос буде працювати постійно, незалежно від наявності команди з датчика протоку.
- Режим роботи насоса вибирається користувачем індивідуально, але рекомендується режим роботи **AUTO**.

7. ТЕХНІЧНЕ ОБСЛУГОВУВАННЯ

- До технічного обслуговування виробу допускаються особи, що мають відповідний досвід і кваліфікацію на компетентне виконання таких робіт.
- Щоденно і перед використанням здійснюйте огляд виробу, його елементів на предмет пошкодження чи поломок.

8. ЗБЕРІГАННЯ

- Зберігайте виріб на рівній поверхні в чистому і сухому місці.
- Всі рухомі частини тримайте в чистоті і регулярно змашуйте.
- Зберігати новий виріб найкраще в пакувальній тарі, яка забезпечує необхідний захист від впливу механічних зовнішніх факторів.
- Зберігати виріб рекомендується у приміщенні, яке добре провітрюється, при температурі повітря від +10 °C до +30 °C та відносній вологості повітря не більше 70 %.
- При тривалому зберіганні помістіть насос у сухе, вентилязоване і прохолодне місце при кімнатній температурі.
- Під час літнього періоду або при високій температурі навколишнього середовища, щоб уникнути утворення конденсату насос повинен знаходитися у вентилязованому приміщенні.

9. МОЖЛИВІ НЕСПРАВНОСТІ ТА ШЛЯХИ ЇХ УСУНЕННЯ

Несправність	Можлива причина	Метод усунення
Насос не працює	Відсутність електроживлення	Перевірте наявність струму в мережі.
	Автоматичне відключення	Перевірте напругу на клеммах насоса.
	Пошкоджений електродвигун або конденсатор	Зверніться до сервісного центру.
	Вал насоса заблокований	Розблокуйте вал вручну.
Насос не подає воду, двигун працює	Закрито запорну арматуру	Переконайтеся, що запірна арматура на вході і виході насоса відкрита.
	Режим встановлений невірно	Переконайтеся, що перемкач режиму встановлений у положення AUTO .

10. УТИЛІЗАЦІЯ

Виріб, що був виведений з експлуатації, підлягає окремому зберіганню та утилізації відповідно до природоохоронного законодавства.

Звертайтеся до спеціалізованих організацій, що займаються збором сировини для подальшої вторинної переробки.

11. ГАРАНТІЙНІ ЗОБОВ'ЯЗАННЯ

Гарантійний строк – 18 місяців з дня продажу. Всі роботи по ремонту виробу повинні виконуватися тільки фахівцями авторизованого сервісного центру компанії, що надає гарантію на виріб. Гарантійний строк обчислюється з дня продажу виробу покупцеві. Гарантія поширюється на всі види виробничих і конструктивних дефектів.

Умови гарантії не поширюються на пошкодження, що виникли в результаті недотримання правил експлуатації, удару або падіння, самостійного ремонту, зміни конструкції пристрою, регулювання, неправильного підключення.

Інша інформація щодо умов гарантійного обслуговування зазначена в гарантійному талоні, що йде в комплекті з виробом.

12. СЕРВІС І КОНСУЛЬТАЦІЇ ПО ЕКСПЛУАТАЦІЇ

Якщо виріб потребує сервісного обслуговування (ремонт), обов'язково необхідно зареєструвати заявку на ремонт та відправити виріб до найближчого сервісного центру. Заявку можна подати:

- › за контактними телефонами найближчого до вас сервісного центру;
- › на сайті **sigma.ua**.

Також, в сервісному центрі із задоволенням проконсультують стосовно застосування, налаштування або ремонту Вашого виробу.

Україна

Сервісний центр у місті **Харків**:

+38 (099)-663-94-83

+38 (067)-740-91-02

Сервісний центр у місті **Київ**:

+38 (067)-691-16-36

Сервісний центр у місті **Вінниця**:

+38 (050)-196-56-93

Сервісний центр у місті **Львів**:

+38 (050)-155-75-87

Створити заявку на ремонт:

Повна покрокова інструкція:

Інформація щодо запчастин:



13. ОСОБЛИВІ ВІДМІТКИ З БЕЗПЕКИ ЕКСПЛУАТАЦІЇ ВИРОБУ



Уважно ознайомтеся з даним пунктом.



Обережно! Електричний струм



Заземліть перед підключенням



Перед використанням ознайомтеся з інструкцією.



Знак відповідності технічним регламентам, що діють на території України.

P_{max} Максимальна потужність двигуна, Вт.

Q_{max} Максимальна продуктивність, л/хв.

H_{max} Максимальний напір, м.

p_{max} Максимальний тиск у насосній частині, бар.

T_{max} Максимальна температура рідини, що перекачується, °С.

n Максимальна кількість обертів валу двигуна, об/хв.

I_{max} Максимальна сила струму, А.

f Номінальна частота, Гц.

U_~ Номінальна напруга, В.

IP Ступінь захисту.

Гарантійний талон

Виріб		Артикул	
Серійний номер		Строк гарантії	
Торговельна організація		Дата продажу	

Адреса торговельної організації: _____

Телефон торговельної організації: _____

Печатка торговельної організації: _____

Підпис продавця: _____

Перед відправкою виробу до сервісного центру (далі – СЦ), **ОБОВ'ЯЗКОВО** зареєструйте Заявку на ремонт по телефону СЦ або на сайті. Товар, відправлений до СЦ без зареєстрованого номера Заявки на ремонт не приймається.

Сервісні центри:
<https://sigma.ua/servis/>



Інструкція з передачі виробу до СЦ:



Україна
Сервісний центр м. Харків
 +38 (099)-663-94-83
 +38 (067)-740-91-02
Сервісний центр м. Київ
 +38 (067)-691-16-36
Сервісний центр м. Вінниця
 +38 (050) 196 56 93
Сервісний центр м. Львів
 +38 (050) 155 75 87

З інформацією в цьому гарантійному талоні ознайомлений(на), всі умови приймаю. Зовнішній вигляд і комплектність виробу перевірів(ла). Претензій до якості та комплектації виробу не маю.

Підпис продавця: _____ Підпис покупця: _____

П.І.Б. покупця: _____

Контактний телефон та адреса покупця: _____

Документом, що дає право на проведення гарантійного (безкоштовного) ремонту виробу, є Гарантійний талон, що додається до виробу.

Завод-виробник дає гарантію працездатності виробу протягом усього гарантійного терміну з дня продажу виробу кінцевому споживачеві, про що робляться відповідні записи у гарантійному талоні з обов'язковим зазначенням:

- > найменування виробу;
- > артикулу виробу;
- > серійного номеру виробу (якщо не вказано заводом-виробником, можна вказувати: «без номера»);
- > дати продажу у форматі: ДД.ММ.РРРР;
- > найменування торговельної організації або продавця, який відкрив упаковку, виробу, перевірів комплектність і справність, з обов'язковим зазначенням П.І.Б. продавця

і його підписом (або штампом, де вказана вся необхідна інформація про продавця);

- > П.І.Б. продавця;
- > адреси та контактного телефону покупця.

Гарантійний талон, не повністю або невідповідно оформлений, який містить виправлення або нерозбірливі написи, вилучається працівниками СЦ, а виріб позбавляється гарантії.

Гарантійний ремонт здійснюється авторизованими СЦ. Претензії від третіх осіб не приймаються!

УВАГА! Перед початком використання виробу уважно ознайомтесь з інструкцією з експлуатації!

Умови гарантії не передбачають профілактику, чищення, сушіння виробів. Вироби приймаються для розгляду рекламції, здійснення ремонту або діагностики ТІЛЬКИ В ЧИСТОМУ ВИГЛЯДІ.

Відрізний талон №1

Печатка фірми-продавця

Виріб	
Артикул	
Серійний номер	
Гарантійний строк	
Фірма-продавець	
Дата продажу	

Відрізний талон №2

Печатка фірми-продавця

Виріб	
Артикул	
Серійний номер	
Гарантійний строк	
Фірма-продавець	
Дата продажу	

ГАРАНТІЇ НЕ ПОШИРЮЮТЬСЯ НА ВИРОБИ, ЯКІ МАЮТЬ:

- › механічні пошкодження елементів управління;
- › сліди несанкціонованого розкриття та (або) ремонту;
- › сильні зовнішні або внутрішні забруднення;
- › зовнішні пошкодження корпусу або інших елементів виробу, які виникли внаслідок неправильного зберігання або транспортування;
- › пошкодження, що виникли внаслідок використання виробу не за призначенням, що є грубим порушенням вимог інструкції з експлуатації;
- › поломки, що виникли внаслідок інтенсивної і тривалої експлуатації виробу, тобто повним відпрацюванням ресурсу виробу*;
- › сліди впливу на виріб стихійних факторів (опадів, пожежі, вибуху, удару блискавки тощо);
- › сліди експлуатації виробу в агресивних хімічних середовищах і перепадів напруги в електричних мережах;
- › сліди перегріву виробу внаслідок засміченості виробу та вентиляційних каналів і отворів пилом, сміттям, брудом тощо);
- › в разі використання комплектуючих і витратних матеріалів не передбачених заводом-виробником.

НЕ ПІДЛЯГАЮТЬ ГАРАНТІЙНОМУ ОБСЛУГОВУВАННЮ РЕГЛАМЕНТНІ РОБОТИ, ПЕРЕДБАЧЕНІ ЗАВОДОМ-ВИРОБНИКОМ:

- › заміна мастила та інших експлуатаційних рідин;
- › заміна деталей і вузлів, що піддаються впливу абразивного зносу;
- › роботи, які мають циклічний (сезонний) характер. Наприклад, консервація (роботи, пов'язані з підготовкою до тривалого зберігання), заміна мастила/оливи та інших експлуатаційних рідин при переході на осінньо-зимовий період експлуатації виробу.

УВАГА! Забороняється експлуатація виробів з ознаками несправностей (сильне іскріння, нестандартні вібрації тощо). У разі виявлення ознак несправності, будь ласка, зверніться у СЦ!

Позбавляється права на гарантійне обслуговування виріб, поломка якого виникла через несвоєчасну заміну швидкозношуваних деталей або вузла (наприклад, гумової манжети, механічного ущільнення), що призвело, в свою чергу, до потрапляння рідини всередину електричної частини електродвигуна!

ПОРЯДОК ПРОВЕДЕННЯ ГАРАНТІЙНОГО ОБСЛУГОВУВАННЯ:

1. При виявленні явних ознак поломки або дефекту виробу, споживачу необхідно звернутися до СЦ по телефону або на сайті і зареєструвати Заявку на ремонт. При оформленні Заявки на ремонт вказати детальну інформацію про виявлений дефект виробу. Узгодити відправку виробу з працівником СЦ, вказати номер Заявки на ремонт у відправленні.
2. Виріб має бути доставлений у СЦ з правильно заповненим гарантійним талоном в оригінальній упаковці, з усіма інструкціями і комплектуючими. В іншому випадку, претензії на гарантійне обслуговування не розглядаються!
3. Гарантійний ремонт проводиться безкоштовно, шляхом заміни або ремонту дефектного вузла. Замінені дефектні вузли і деталі переходять у власність компанії.
4. Гарантійний строк продовжується на термін перебування виробу у СЦ.
5. При відмові в гарантійному ремонті СЦ зобов'язаний, на вимогу споживача, надати Акт технічної комісії з повним описом причини відмови. Після узгодження зі споживачем, виріб буде зібрано до початкового (але неробочого) стану і відправлено споживачу.
6. Оплата послуг з доставки і транспортування виробу від споживача у СЦ і назад, у разі гарантійного ремонту, проводиться за рахунок компанії. У разі проведення негарантійного (платного) ремонту оплата послуг з транспортування виробу проводиться за рахунок споживача!
7. Гарантійне обслуговування здійснюється в термін, що не перевищує 14 (чотирнадцяти) днів з моменту надходження виробу у СЦ. У разі виникнення, з об'єктивних причин, необхідності у перебуванні виробу на сервісному обслуговуванні понад зазначеного терміну, працівники СЦ повинні повідомити споживачу про період і причини продовження ремонтних робіт.

* Рівномірний знос деталей при відсутності на них ознак заводського браку виробництва (виготовлення, збирання) не дає права споживачу на їх заміну за гарантійними зобов'язаннями і може бути визначений лише після діагностики, проведеної у СЦ фахівцем, що має для цього відповідну кваліфікацію та інструмент.

Виробник не несе відповідальності за неправильне застосування в цілях і умовах, не передбачених для цього товару та за пошкодження або збиток, що виникли внаслідок неправильної експлуатації.

Умови зберігання вказані на упаковці чи в інструкції з експлуатації виробу.

Відрізний талон №1

Печатка СЦ

Номер наряд-замовлення	
Дата звернення	
Дата ремонту	
Майстер	
Несправність	
Підпис майстра	

Відрізний талон №2

Печатка СЦ

Номер наряд-замовлення	
Дата звернення	
Дата ремонту	
Майстер	
Несправність	
Підпис майстра	