



3.0
≡ INNOVATION ≡

Leo in the world

Asia

America

Europe

Oceania



**Уполномоченный представитель на территории Украины
«Сигма. Украина» ТМ «Aquatica»**

Украина, 61176, Харьков, ул. Енакиевская, 19/318,

Произведено: Лео Групп Памп (Чжецзян) Ко., ЛТД,
№ 1, Зрд стрит, Ист Индастри Центр, Венлинг, Чжецзян, Китай

**Уповноважений представник на території України
«Сігма. Україна» ТМ «Aquatica»**

Україна, 61176, Харків, вул. Єнакіївська, 19/318,

Вироблено: Лео Груп Памп (Чжецзян) Ко., ЛТД,
№ 1, Зрд стріт, Іст Індастрі Центр, Венлінг, Чжецзян, Китай

www.leogroup.cn

sigma.ua

**Станция канализационная
Станція каналізаційна**

**WC601
776914
776916
776918**

Содержание

1. Применение	3
2. Комплектация	3
3. Технические данные	4
4. Соответствие стандартов	4
5. Меры предосторожности	4
6. Структурная схема	5
7. Установка канализационной станции	6
8. Монтаж трубопроводов	8
9. Подготовка к работе	10
10. Возможные неисправности и способы их устранения	11
11. Обслуживание и хранение	13

УВАЖАЕМЫЙ ПОКУПАТЕЛЬ!

Мы благодарим Вас за выбор изделия торговой марки «Leo». Перед эксплуатацией изделия обязательно ознакомьтесь с данной инструкцией. Не соблюдение правил эксплуатации и техники безопасности может привести к выходу из строя изделия и причинить вред здоровью.

Инструкция содержит информацию по эксплуатации и техническому обслуживанию станции канализационной серии WC. Инструкция считается неотъемлемой частью изделия и в случае перепродажи должна оставаться с изделием.



Производитель оставляет за собой право вносить изменения в конструкцию без дополнительного согласования и уведомления.



Перед установкой необходимо внимательно прочитать данную инструкцию и обратить внимание на меры предосторожности и указания в данной инструкции.

1. Применение

Автоматическая компактная канализационная станция предназначена для откачки сточных бытовых вод из санузлов и других помещений жилых домов, в которых сточные воды не могут отводиться в канализационную систему самотеком.

Данные канализационные станции рекомендуется устанавливать в помещениях, находящихся ниже уровня магистрального канализационного трубопровода или в переоборудованных помещениях, в которых канализационный трубопровод находится на большом расстоянии от санузла или затруднен отвод канализационных стоков.

Канализационной станцией не допускается перекачивание жидкостей содержащих:

- агрессивные химикаты и растворители;
- пластиковые изделия;
- предметы личной гигиены;
- металлические предметы;
- строительные материалы.

Корпус автоматической канализационной станции выполнен из технополимера, поэтому допускается перекачивание жидкости с температурой не более + 50°C.

2. Комплектация

- канализационная станция в сборе;
- соединительные фитинги и крепежные элементы;
- инструкция;
- гарантийный талон;
- упаковка.

3. Технические данные

Модель	Мощность		Q (м³/ч)						
	кВт	л.с.	Q (л/мин)	0	2,1	3,9	5,1	6,3	6,6
776914	0,6	0,8	Напор	8,5	7,1	5,7	4,5	3,5	3,0
776916	0,6	0,8		8,5	7,1	5,7	4,5	3,5	3,0
776918	0,6	0,8		8,5	7,1	5,7	4,5	3,5	3,0

- напряжение, В: 220-240;
- частота, Гц: 50;
- степень защиты: IP44;
- класс изоляции: F;
- максимальная температура перекачиваемой жидкости: до +50°C;
- максимальная температура окружающей среды: до +45°C;
- содержание абразивосодержащих примесей: не допускается;
- режим работы: S3-50% - 1 мин. (30 сек. включено; 30 сек. выключено).

4. Соответствие стандартов

IEC/EN 60335-1 Бытовые и аналогичные электрические приборы — безопасность. Часть 1. Общие требования.

IEC/EN 60335-2-41 Бытовые и аналогичные электрические приборы — безопасность.

Часть 2-41. Частные требования к насосу.

НКМУ №28 от 01.02.2005 Об утверждении Перечня продукции, подлежащей обязательной сертификации в Украине.

ПКМУ №62 от 30.01.2013 Об утверждении Технического регламента безопасности машин.

ПКМУ №1067 от 16.12.2015 Об утверждении Технического регламента низковольтного электрооборудования.

ПКМУ №1077 от 16.12.2015 Об утверждении Технического регламента по электромагнитной совместимости оборудования



061

5. Меры предосторожности

1. Для обеспечения нормальной и безопасной работы канализационной станции внимательно прочитайте инструкцию по эксплуатации.
2. Убедитесь, что напряжение и частота тока в электросети совпадают со значениями, указанными на табличке канализационной станции.
3. Перед монтажом и демонтажем станции убедитесь, что она отключена от электросети.
4. Канализационная станция должна иметь надежное заземление для предотвращения поражения электрическим током. Для безопасности станцию рекомендовано оснастить устройством защитного отключения (УЗО). Не мочите штепсель сетевого шнура.
5. Не допускается перекачивание любых легковоспламеняющихся, взрывоопасных или газифицированных жидкостей, а также волосы, средства личной гигиены (тампоны, прокладки и т.д.), камни, строительный материал, тряпки для мытья полов и презервативы.
6. Запрещается любое переоборудование или изменение конструкции канализационной станции, а также использование канализационной станции, не предусмотренное и оговоренное производителем в данной инструкции.



Предупреждение! Введение в эксплуатацию, монтаж, техническое обслуживание и контрольные осмотры должны проводить специалисты соответствующей квалификации. Если эти работы выполнены лицом, которое не имеет соответствующей квалификации и разрешения на проведение таких работ, то канализационная станция может быть снята с гарантийного обслуживания!

7. Применение узлов и деталей других производителей может повлечь отказ производителя выполнять гарантийные обязательства по данному изделию.

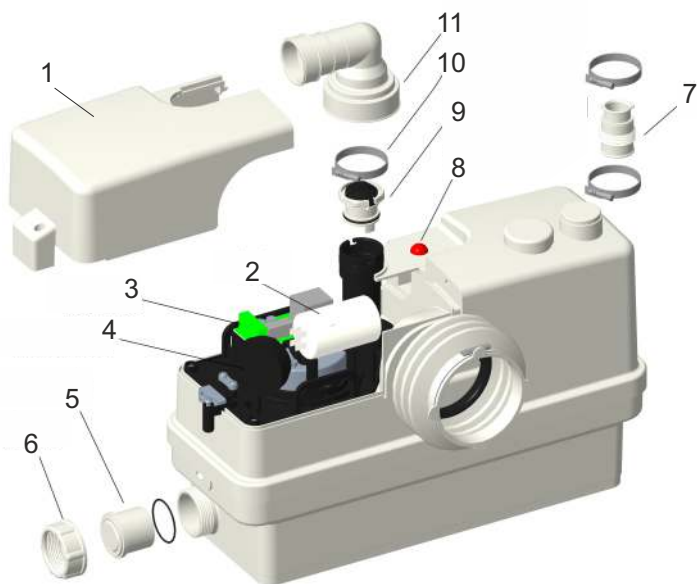


Внимание! Эксплуатационная надежность оборудования гарантируется только в случае его использования в соответствии с функциональным назначением. Во всех случаях необходимо придерживаться рекомендованных значений основных технических параметров данного типа насосного оборудования.

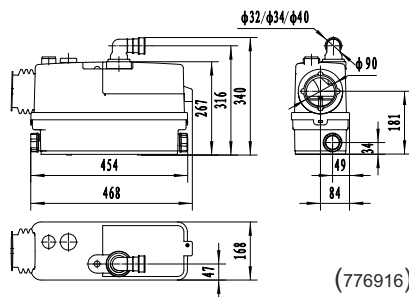


Данная инструкция важна сама по себе, но, тем не менее, она не может учесть всех возможных случаев, которые могут возникнуть в реальных условиях! В таких случаях следует руководствоваться общепринятыми правилами техники безопасности, быть внимательным и аккуратным!

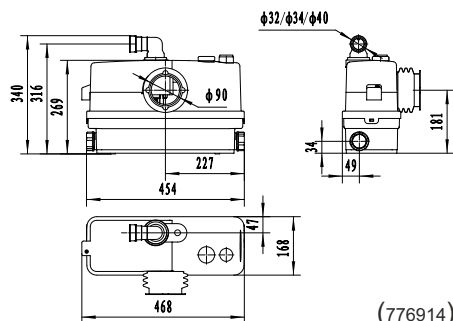
6. Структурная схема



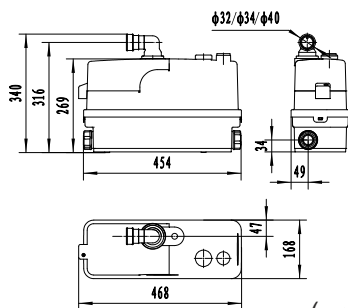
1. Крышка электрической части станции
2. Конденсатор
3. Плата управления
4. Датчик давления (уровня жидкости)
5. Переходник (заглушка) входного патрубка
6. Гайка
7. Муфта-переходник
8. Кнопка слива (аварийная)
9. Обратный клапан
10. Хомут
11. Угловой переходник



(776916)



(776914)



(776918)

7. Установка канализационной станции



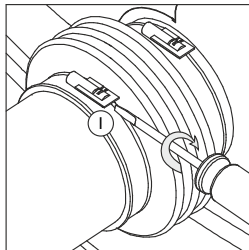
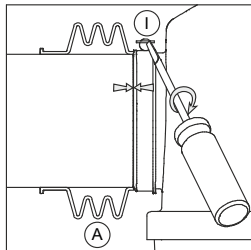
Канализационная станция должна устанавливаться и обслуживаться квалифицированным персоналом. Монтаж и обслуживание должны соответствовать местным стандартам. Трубопроводы должны устанавливаться согласно руководству по эксплуатации.

Детали корпуса канализационной станции изготовлены из пластмассы.

При условии правильной установки не требует частого обслуживания и ухода. Станция имеет боковые, верхние соединения и соединение с унитазом туалета. Канализационная станция оборудована режущим механизмом, который измельчит отходы, находящиеся в сточных водах, поступающих в корпус станции. В конструкцию канализационной станции встроены датчик уровня жидкости для автоматического старта и остановки станции. Воздушный клапан, находящийся в верхней крышке насоса, снабжен угольным фильтром.

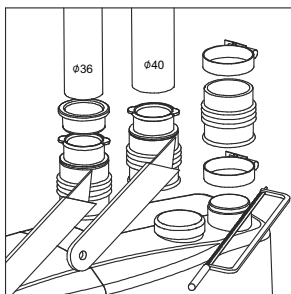
Соединение с унитазом

Канализационную станцию нужно подключать к унитазам с горизонтальным выходом соответствующим стандартам EN 33 или EN 37. Объем сливного бачка (разовый слив) должен быть не менее 6 литров. Пододвиньте станцию к установленному и закреплённому унитазу. Круговыми и продольными движениями установите гофрированный рукав (А) на выход унитаза таким образом, чтобы место соединения было полностью закрыто. Зафиксируйте металлическим хомутом (I) гофрированный рукав (А) и убедитесь, что рукав занял правильное положение. Для удобства и обслуживания станция должна быть установлена на расстоянии не менее 10 мм от стены.

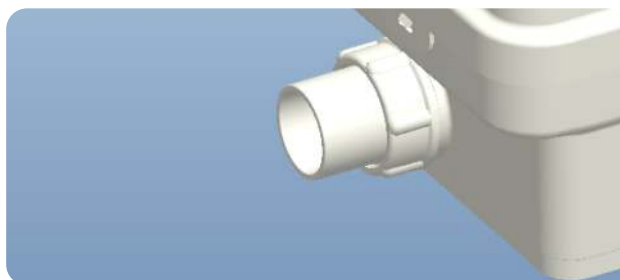
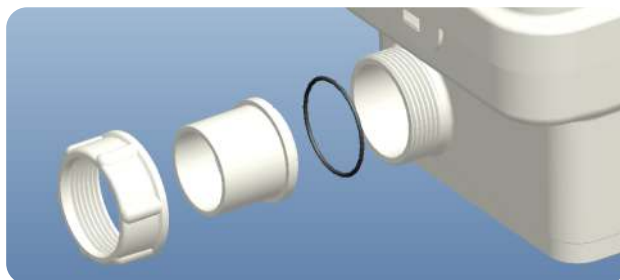
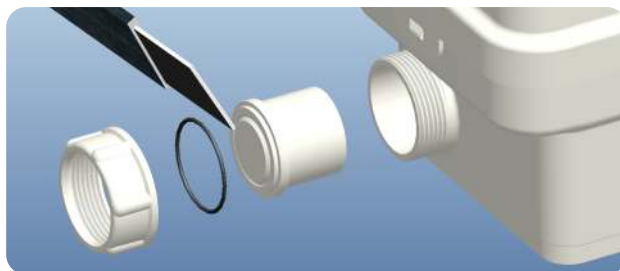


Верхнее соединение входящего трубопровода

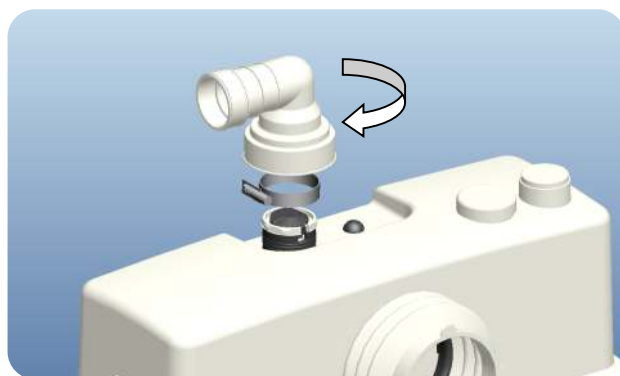
Удалите заглушку в дополнительном отводе верхней крышки (расположен рядом с воздушным клапаном). Используйте при этом острый нож или ножовку с мелкими зубьями. Срез должен быть выполнен под прямым углом к отверстию для обеспечения надежного соединения. Наденьте гибкий переходник, закрепите его с помощью хомута. Используйте переходную втулку если вы будите использовать трубу диаметром 36 мм. При использовании трубы диаметром 40 мм переходная втулка не потребуется, закрепите трубу с помощью хомута.



Боковое соединение



Подсоединение к системе канализации



8. Монтаж трубопроводов

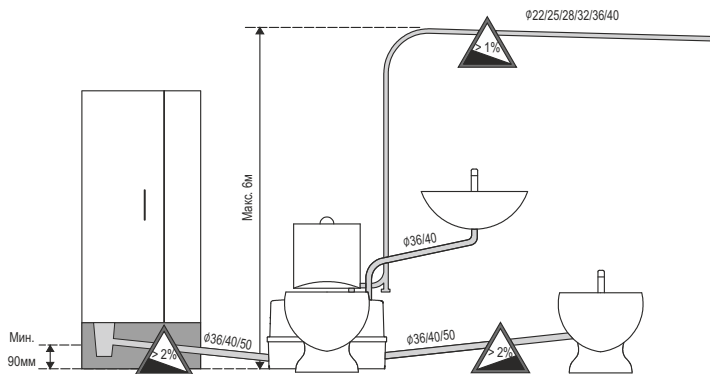
Конфигурация трубопроводов должна быть предельно простой. Крутые изгибы, перегибы, растяжения и провисания всех участков трубопроводов не допускаются. Вертикальный участок напорного трубопровода должен располагаться как можно ближе к канализационной станции.

Подводящие трубопроводы должны быть расположены с наклоном не менее 2%, горизонтальный участок напорного трубопровода – не менее 1%.

Наклон горизонтальных участков входных трубопроводов должен быть выполнен в сторону канализационной станции.

Наклон горизонтального участка напорного трубопровода должен быть выполнен в сторону, противоположную от канализационной станции. Если напорный трубопровод проходит по не отапливаемому помещению, необходимо обеспечить его термоизоляцию в соответствии с принятыми нормами.

Категорически запрещается объединение напорных трубопроводов от разных насосных установок.



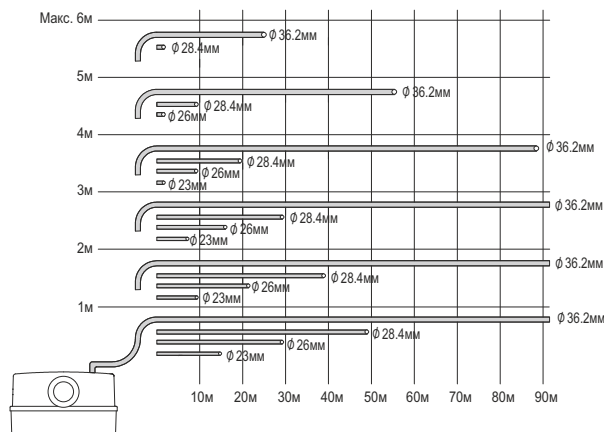
Дополнительные рекомендации

При использовании с кухонной мойкой или посудомоечной машиной обязательна установка дополнительной сетки в раковине для задержки пищевых отходов. По мере надобности необходимо удалять жир со стенок трубопроводов и насосной установки с помощью мощных средств. Запрещается использовать сильнодействующие средства при удалении отложений в канализации.

Для задержки волос при отводе стоков из душа или ванной необходимо устанавливать дополнительный сетчатый фильтр в сливе душевого поддона или ванной.

Для задержки волос при использовании канализационной станции в парикмахерских или салонах красоты устанавливайте промежуточный резервуар, разделенный пополам вертикальной перегородкой из мелкой сетки. Регулярно производите очистку промежуточного резервуара.

Рекомендации по применению и установке трубопроводов в зависимости от диаметров и длины труб (указан внутренний диаметр труб)



9. Подготовка к работе

1. Не пользуйтесь туалетом и другими подсоединенными источниками (душевой кабиной, ванной, раковиной и т.д.), пока не убедитесь, что установка / монтаж канализационной станции и всех трубопроводов выполнены в соответствии с требованиями данной инструкции.
2. Убедитесь, в отсутствии протечек (герметичности) на стыках и соединениях трубопроводов с канализационной станцией.
3. Выполните подключение канализационной станции к электросети.
4. Слейте воду из бачка унитаза или из другого подсоединенного источника (душевой кабиной, ванной, раковиной и т.д.). Если насос канализационной станции включается и отключается автоматически - станция готова к эксплуатации. Если насос не включается, то обратитесь к разделу «Возможные неисправности и способы их устранения».



Если датчик давления не сработал и насос не сливает воду автоматически, нажмите и удерживайте кнопку ручного слива, чтобы принудительно слить воду.



Станция оснащена функцией звукового сигнала тревоги при переполнении. При срабатывании сигнала тревоги следует отключить станцию от электросети, предварительно слив воду из станции.

Возможно производить регулировку времени работы насоса канализационной станции. С помощью этой функции насос станции продолжает работать для подачи сточных вод в систему водоотведения в течение определенного периода времени, который может быть откорректирован потребителем в зависимости от длины напорного трубопровода. По умолчанию (заводская установка) выбрана двухсекундная задержка.

На плате управления расположен блок регулировки времени (таймер) работы насоса станции (смотрите рисунок ниже).

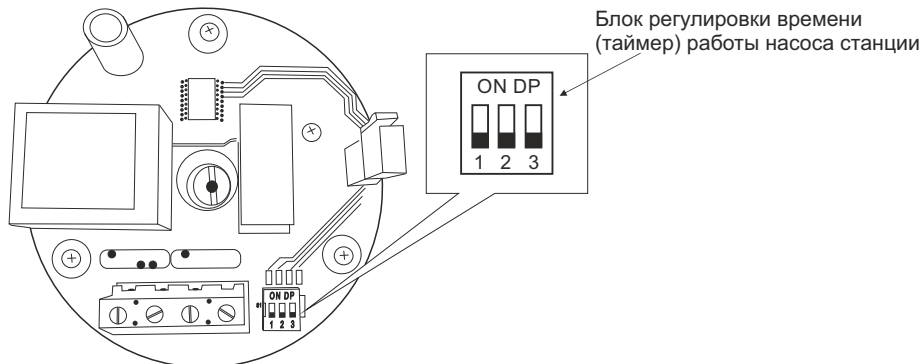


Таблица настройки таймера работы насоса станции

Для установки нужного времени задержки работы насоса, переместите переключатели 1, 2 и 3 в положения в зависимости от нужного времени задержки работы насоса станции.

2 секунды	3 секунды	4 секунды	5 секунд	6 секунд	7 секунд

10. Возможные неисправности и способы их устранения

Неисправность	Причина	Способы устранения
Электродвигатель не работает, когда бачок канализационной станции наполнен	Не подключено электропитание	Подключите станцию к электросети
	Перегорел предохранитель. Если предохранитель перегорает повторно, значит неисправен электродвигатель или кабель питания	Обратитесь в региональный сервисный центр
	Заклинило рабочее колесо/режущий механизм - сработал выключатель термозащиты	Удалите засорение и проверьте рабочее колесо на свободное вращение, дождитесь охлаждения электродвигателя, затем повторно включите станцию
	Неисправность датчика давления	Обратитесь в региональный сервисный центр
	Неисправность платы управления	Обратитесь в региональный сервисный центр
Электродвигатель шумит, но не работает	Заклинило рабочее колесо (вал или подшипники) инородными телами	Удалите засорение и проверьте рабочее колесо на свободное вращение
	Неисправность электродвигателя или конденсатора	Обратитесь в региональный сервисный центр
Электродвигатель работает постоянно или с регулярными интервалами	Протечка в системе	Проверьте соединение сантехнического оборудования на предмет утечек и устраните их
	Подтекает вода со стороны сливной трубы	Проверьте встроенный обратный клапан
	Неисправность датчика давления	Обратитесь в региональный сервисный центр
Станция работает, но не откачивает воду	Посторонний предмет (мусор) попал в канализационную станцию	Удалите засорение
	В насосе присутствует воздух	Проверьте воздушный клапан канализационной станции. Убедитесь, что угольный фильтр сухой. Очистите внутреннее перепускное отверстие для воздуха
	Выходное отверстие заблокировано изнутри	Удалите загрязнения. Очистите обратный клапан
	Забился трубопровод	Прочистите трубопровод

Неисправность	Причина	Способы устранения
Станция медленно откачивает воду	Сливной трубопровод слишком длинный и имеет большое количество изгибов	Переделайте сливной трубопровод (уменьшите число изгибов, сделайте изгибы более пологими, увеличьте диаметр сливной трубы (макс. 36 мм))
	Течь в корпусе насоса	Обратитесь в региональный сервисный центр
	Засор в насосе или режущем механизме	Проверьте и прочистите насос и режущий механизм
Станция сильно шумит при работе	Посторонний предмет попал в станцию	Удалите посторонний предмет
Неприятный запах	Загрязнен угольный фильтр	Замените угольный фильтр
Медленно сливается вода из одного или нескольких потребителей подключенных к нижним всасывающим линиям. Обратный поток от канализационной станции	Не открывается, не закрывается или поврежден обратный клапан на всасывающей линии	Проверьте обратный клапан
	Засор в насосе или режущем механизме	Проверьте и прочистите насос и режущий механизм
	Слишком маленький диаметр всасывающего трубопровода	Используйте трубопровод большего диаметра
	Изменился уровень запуска	Проверьте и прочистите насос и режущий механизм

11. Обслуживание и хранение станции

Канализационная станция практически не требует технического обслуживания. Тем не менее, регулярное использование и очистка обеспечат бесперебойную эксплуатацию и длительный срок службы. Для предотвращения ненужного срабатывания насоса, следует убедиться в отсутствии течей из сливного бачка и имеющихся кранов. Перед началом проведения работ по монтажу и техническому обслуживанию насоса, необходимо отключить электропитание (извлечь предохранитель, вынуть штепсельную вилку из розетки, отключить рубильник). Убедитесь, что электропитание не может быть включено случайно. Все вращающиеся части должны быть неподвижны. Ремонт электродвигателя и электрооборудования должны выполнять только специалисты.

Очистка канализационной станции

Обычно станция промывается естественным образом при регулярном пользовании сливным бачком туалета. В случае, если станция эксплуатируется редко, рекомендуется ее время от времени промывать следующим образом:

1. Отключить электропитание.
2. Налить моющий раствор в унитаз и слить бачок.
3. Подождать примерно 5 минут.
4. Включить электропитание и слить бачок.
5. Слить еще раз после остановки насоса.

После очистки подключенного к станции сантехнического оборудования, слейте бачок унитаза чистой водой.

Хранение

Если вы не собираетесь пользоваться насосной установкой в течение длительного времени, рекомендуется дважды слить смывной бачок чистой водой и полностью перекрыть подачу воды к подключенному оборудованию.

Защита от промерзания

Необходимо обеспечить защиту насосной станции от промерзания, если существует риск такового, например, зимой в загородном доме посещаемом только по выходным. Слейте воду из бачка насосной установки или добавьте антифриз.

Зміст

1. Застосування	15
2. Комплектація	15
3. Технічні дані	15
4. Відповідність стандартів	16
5. Запобіжні заходи	16
6. Структурна схема	17
7. Установка станції каналізаційної	18
8. Монтаж трубопроводів	20
9. Підготовка до роботи	21
10. Можливі несправності та способи їх усунення	23
11. Обслуговування і зберігання	25

ШАНОВНИЙ ПОКУПЕЦЬ!

Ми дякуємо вам за вибір виробу торгової марки «Leo». Перед експлуатацією приладу обов'язково ознайомтесь з цією інструкцією. Не дотримання правил експлуатації і техніки безпеки може привести до виходу з ладу виробу і заподіяти шкоду здоров'ю.

Інструкція містить інформацію щодо експлуатації та технічного обслуговування каналізаційної станції серії WC. Інструкція вважається невід'ємною частиною виробу і у випадку перепродажу повинна залишатися з виробом.



Виробник залишає за собою право вносити зміни в конструкцію без додаткового узгодження і повідомлення.



Перед установкою необхідно уважно прочитати цю інструкцію і звернути увагу на заходи безпеки і вказівки в даній інструкції.

1. Застосування

Автоматична компактна каналізаційна станція призначена для відкачування стічних побутових вод з санвузлів та інших приміщень житлових будинків, в яких стічні води не можуть відводитися в каналізаційну систему самопливом.

Дану каналізаційну станцію рекомендується встановлювати в приміщеннях, що знаходяться нижче рівня магістрального каналізаційного трубопроводу або у переобладнаних приміщеннях, в яких каналізаційний трубопровід знаходиться на великій відстані від санвузла або утруднений відведення каналізаційних стоків.

Каналізаційною станцією не допускається перекачування рідин, що містять:

- агресивні хімікати і розчинники;
- пластикові вироби;
- предмети особистої гігієни;
- металеві предмети;
- будівельні матеріали.

Корпус автоматичної каналізаційної станції виконаний з технополімера, тому допускається перекачування рідини з температурою не більше + 50°C.

2. Комплектація

- каналізаційна станція в зборі;
- з'єднувальні фітинги та кріпильні елементи;
- інструкція;
- гарантійний талон;
- упаковка.

3. Технічні дані

Модель	Потужність Q (м³/год)		0	2,1	3,9	5,1	6,3	6,6	
	кВт	к.с.							
776914	0,6	0,8	Напір	8,5	7,1	5,7	4,5	3,5	3,0
776916	0,6	0,8		8,5	7,1	5,7	4,5	3,5	3,0
776918	0,6	0,8		8,5	7,1	5,7	4,5	3,5	3,0

- напруга, В: 220-240;
- частота, Гц: 50;
- ступінь захисту: IP44;
- клас ізоляції: F;
- максимальна температура перекачується рідини: до +50°C;
- максимальна температура навколишнього середовища: до +45°C;
- вміст абразивних домішок: не допускається;
- режим роботи: S3-50% - 1 хв. (30 сек. увімкнено; 30 сек. вимкнено).

4. Відповідність стандартів

IEC/EN 60335-1 Побутові і аналогічні електричні прилади — безпека. Частина 1. Загальні вимоги.
IEC/EN 60335-2-41 Побутові і аналогічні електричні прилади — безпека. Частина 2-41. Приватні вимоги до насоса.

НКМУ №28 от 01.02.2005 Про затвердження Переліку продукції, що підлягає обов'язковій сертифікації в Україні

ПКМУ №62 от 30.01.2013 Про затвердження Технічного регламенту безпеки машин

ПКМУ №1067 от 16.12.2015 Про затвердження Технічного регламенту низьковольтного електричного обладнання

ПКМУ №1077 от 16.12.2015 Про затвердження Технічного регламенту з електромагнітної сумісності обладнання



5. Заходи безпеки

1. Для забезпечення нормальної і безпечної роботи каналізаційної станції уважно прочитайте інструкцію з експлуатації.


2. Переконайтеся, що напруга і частота струму в електромережі збігаються зі значеннями, зазначеними на таблиці каналізаційної станції.

3. Перед монтажем і демонтажем станції переконайтеся, що вона відключена від електромережі.


4. Каналізаційна станція повинна мати надійне заземлення для запобігання ураження електричним струмом. Для безпеки станцію рекомендовано обладнати пристроєм захисного відключення (УЗО). Не мочіть штепсель мережевого шнура.


5. Не допускається перекачування будь-яких легкозаймистих, вибухонебезпечних або газифікованих рідин, а також волосся, засоби особистої гігієни (тампони, прокладки тощо), камені, будівельний матеріал, ганчірки для миття підлоги та презервативи.

6. Забороняється будь-яке переобладнання або зміна конструкції каналізаційної станції, а також використання каналізаційної станції, не передбачене і обумовлене виробником в даній інструкції.

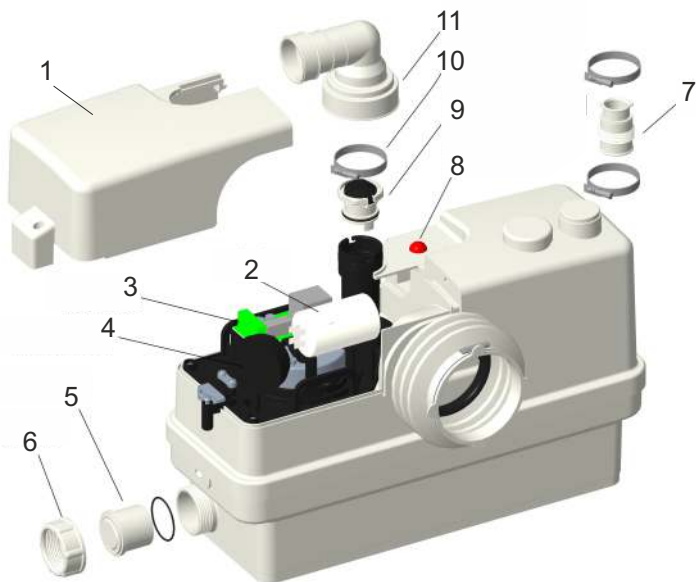
	<p>Попередження! Введення в експлуатацію, монтаж, технічне обслуговування і контрольні огляди повинні проводити фахівці відповідної кваліфікації. Якщо ці роботи виконані особою, яка не має відповідної кваліфікації і дозволу на проведення таких робіт, то каналізаційна станція може бути знята з гарантійного обслуговування!</p>
--	---

7. Застосування вузлів і деталей інших виробників може спричинити відмову виробника виконувати гарантійні зобов'язання по даному виробу.

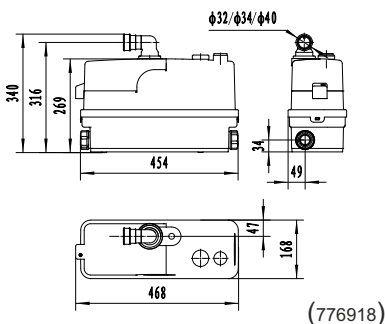
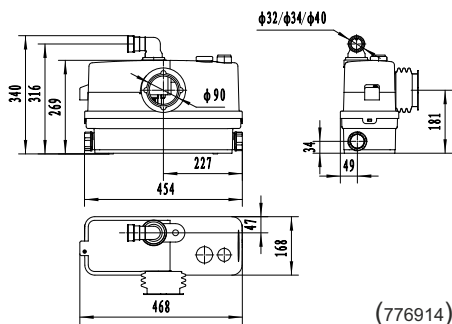
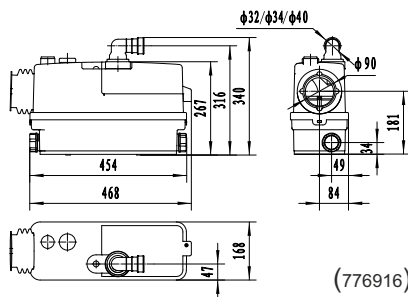
	<p>Увага! Експлуатаційна надійність обладнання гарантується тільки у разі його використання згідно з функціональним призначенням. У всіх випадках необхідно дотримуватися рекомендованих значень основних технічних параметрів даного типу насосного обладнання.</p>
---	---

	<p>Дана інструкція важлива сама по собі, але, тим не менш, вона не може врахувати всіх можливих випадків, які можуть виникнути в реальних умовах! У таких випадках слід керуватися загальноприйнятими правилами техніки безпеки, бути уважним і акуратним!</p>
---	---

6. Структурна схема



1. Кришка електричної частини станції
2. Конденсатор
3. Плата управління
4. Датчик тиску (рівня рідини)
5. Перехідник (заглушка) вхідного патрубка
6. Гайка
7. Муфта-перехідник
8. Кнопка зливу (аварійна)
9. Зворотній клапан
10. Хомут
11. Кутовий перехідник



7. Установка каналізаційної станції



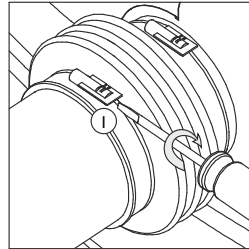
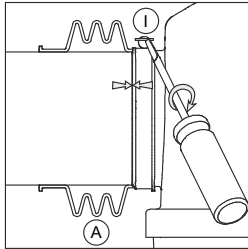
Каналізаційна станція повинна встановлюватися і обслуговуватися кваліфікованим персоналом. Монтаж і обслуговування повинні відповідати місцевим стандартам. Трубопроводи повинні встановлюватися згідно керівництву по експлуатації.

Деталі корпусу каналізаційної станції виготовлені з пластмаси.

За умови правильної установки не вимагає частого обслуговування та догляду. Станція має бічні, верхні з'єднання з унітазом туалету. Каналізаційна станція обладнана ріжучим механізмом, який измельчить відходи, що знаходяться в стічних водах, що надходять в корпус станції. У конструкцію каналізаційної станції вбудований датчик рівня рідини для автоматичного старту і зупинки станції. Повітряний клапан, що знаходиться у верхній кришці насоса, забезпечений вугільним фільтром.

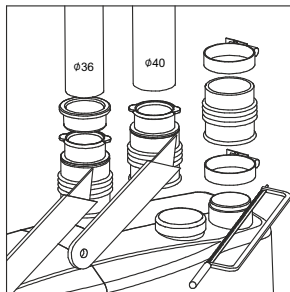
З'єднання з унітазом

Каналізаційну станцію потрібно підключати до унітазів з горизонтальним виходом відповідним стандартам EN 33 або EN 37. Обсяг зливного бачка (разовий слив) повинен бути не менше 6 літрів. Підсуньте станцію до встановленого та закріпленому унітазу. Круговими і поздовжніми рухами встановіть гофрований рукав (A) на вихід унітазу таким чином, щоб місце з'єднання було повністю закрито. Зафіксуйте металевим хомутом (I) гофрований рукав (A) і переконайтеся, що рукав зайняв правильне положення. Для зручності та обслуговування станція повинна бути встановлена на відстані не менше 10 мм від стіни.

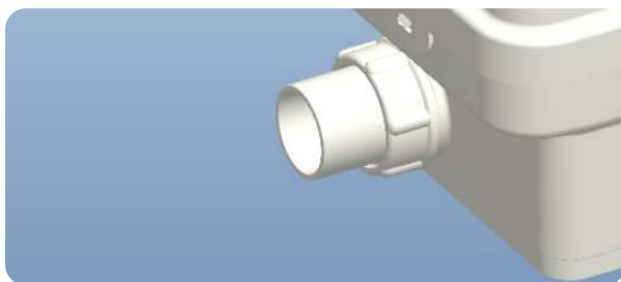
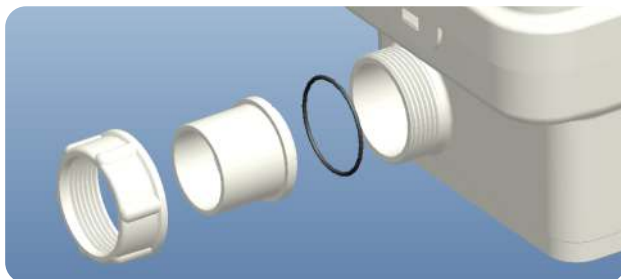
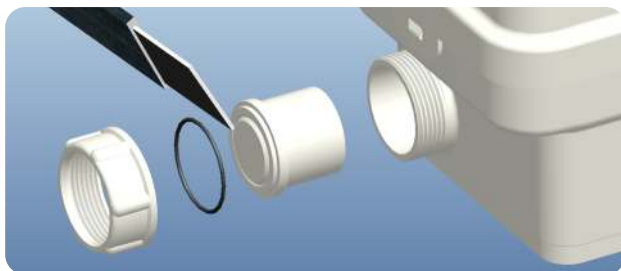


Верхнє з'єднання вхідного трубопроводу

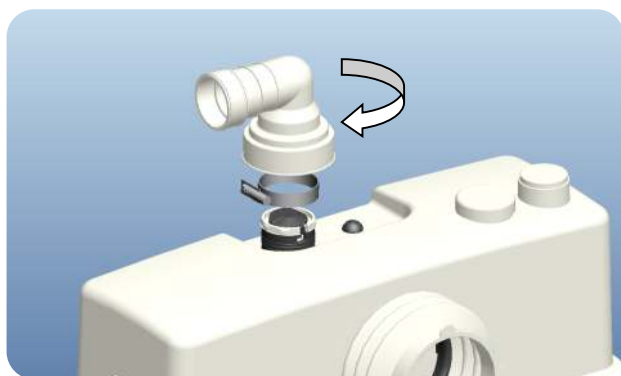
Видаліть заглушку в додатковому відведенні верхньої кришки (розташована поруч з повітряним клапаном). Використовуйте гострий ніж або ножівку з дрібними зубами. Зріз повинен бути виконаний під прямим кутом до отвору для забезпечення надійного з'єднання. Одягніть гнучкий перехідник, закріпіть його за допомогою хомута. Використовуйте перехідну втулку якщо ви будете використовувати трубу діаметром 36 мм. При використанні труби діаметром 40 мм перехідна втулка не буде потрібна, закріпіть трубу за допомогою хомута.



Бокове з'єднання



Підключення до системи каналізації



8. Монтаж трубопроводів

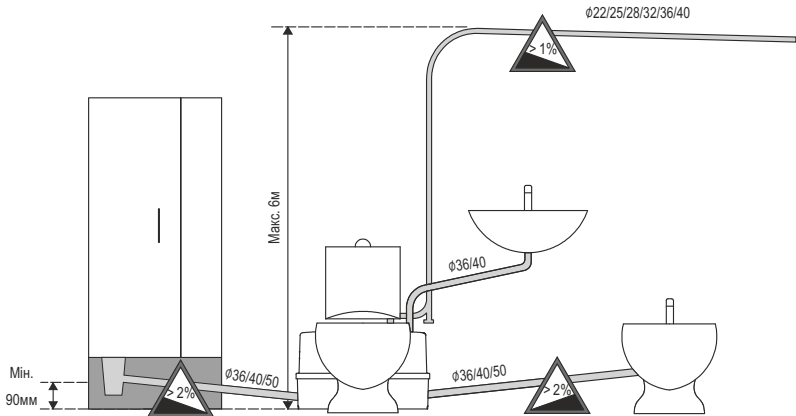
Конфігурація трубопроводів повинна бути гранично простий. Круті вигини, перегини, розтягування і провисання всіх ділянок трубопроводів не допускаються. Вертикальний ділянку напірного трубопроводу повинен розташовуватися якомога ближче до каналізаційної станції.

Підвідні трубопроводи повинні бути розташовані з нахилом не менше 2%, горизонтальний ділянку напірного трубопроводу - не менше 1%.

Нахил горизонтальних ділянок вхідних трубопроводів повинен бути виконаний в сторону каналізаційної станції.

Нахил горизонтальної ділянки напірного трубопроводу повинен бути виконаний в сторону, протилежну від каналізаційної станції. Якщо напірний трубопровід проходить по які опалювального приміщення, необхідно забезпечити його термоізоляцію у відповідність з прийнятими нормами.

Категорично забороняється об'єднання напірних трубопроводів від різних насосних установок.



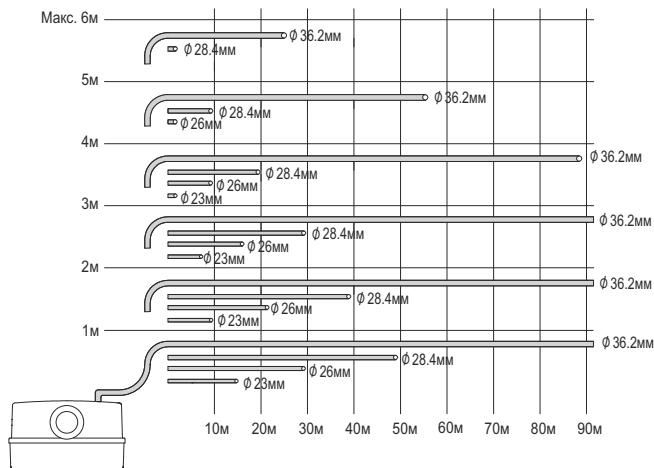
Додаткові рекомендації

При використанні з кухонною мийкою або посудомийною машиною обов'язкова установка додаткової сітки в раковині для затримки харчових відходів. У міру потреби необхідності видаляти жир зі стінок трубопроводів і насосної установки за допомогою миючих засобів. Забороняється використовувати сильнодіючі засоби при видаленні відкладень в каналізації.

Для затримки волосся при відведенні стоків з душу або ванни необхідно встановлювати додатковий сітчастий фільтр в зливні душевого піддону або ванної.

Для затримки волосся при використанні каналізаційної станції в перукарнях або салонах краси встановлюйте проміжний резервуар, розділений навпіл вертикальною перегородкою з дрібною сіткою. Регулярно проводите очищення проміжного резервуара.

Рекомендації щодо застосування та встановлення трубопроводів залежно від діаметрів і довжини труб (вказано внутрішній діаметр труб)



9. Підготовка до роботи

1. Не користуйтеся туалетом та іншими приєднаними джерелами (душовою кабіною, ванною, раковиною і т.д.), поки не переконаєтеся, що установка / монтаж каналізаційної станції і всіх трубопроводів виконані відповідно до вимог даної інструкції.
2. Переконайтеся, у відсутності підтікання (герметичності) на стиках і з'єднаннях трубопроводів з каналізаційної станцією.
3. Виконайте підключення каналізаційної станції до електромережі.
4. Злийте воду з бачка унітазу або з іншого приєданого джерела (душовою кабіною, ванною, раковиною і т.д.). Якщо насос каналізаційної станції включається і відключається автоматично - станція готова до експлуатації. Якщо насос не включається, то зверніться до розділу «Можливі несправності і засоби їх усунення».



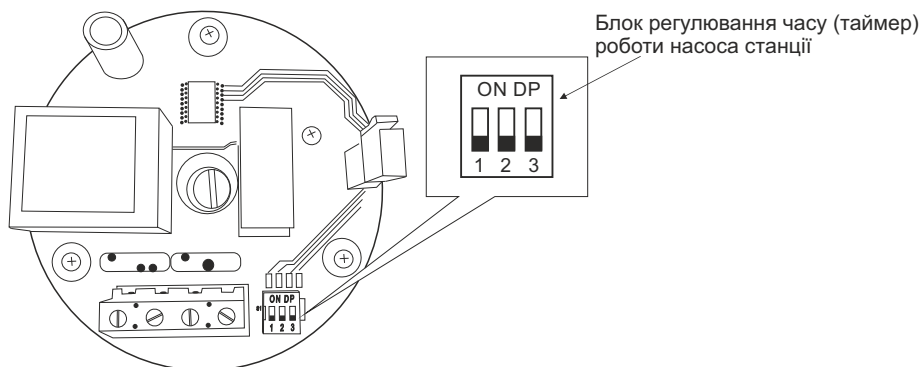
Якщо датчик тиску не спрацював і насос не зливає воду автоматично, натисніть і утримуйте кнопку ручного зливу, щоб примусово злити воду.



Станція оснащена функцією звукового сигналу тривоги при переповненні. При спрацьовуванні сигналу тривоги слід відключити станцію від електромережі, попередньо злив воду зі станції.

Можливо проводити регулювання часу роботи насоса каналізаційної станції. За допомогою цієї функції насос станції продовжує працювати для подачі стічних вод у систему водовідведення протягом певного періоду часу, який може бути відкоректований споживачем в залежності від довжини напірного трубопроводу. Початково (заводська установка) обрана двосекундна затримка.

На платі управління розташований блок регулювання часу (таймер) роботи насоса станції (дивитися малюнок нижче).



Настройка таймера роботи насоса станції

Для встановлення потрібного часу затримки роботи насоса, перемістіть перемикачі 1, 2 і 3 у положення в залежності від потрібного часу затримки роботи насоса станції.

2 секунди



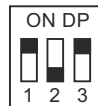
3 секунди



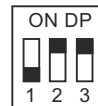
4 секунди



5 секунд



6 секунд



7 секунд



10. Можливі несправності і засоби їх усунення

Несправність	Причина	Засоби усунення
Електродвигун не працює, коли бачок каналізаційної станції наповнений	Не підключено електроживлення	Підключіть станцію до електромережі
	Перегорів запобіжник. Якщо запобіжник перегорає повторно, тоді несправний електродвигун або кабелів живлення	Зверніться до регіонального сервісного центру
	Заклинило робоче колесо / ріжучий механізм - спрацював вимикач термозахисту	Удалите засорение и проверьте рабочее колесо на свободное вращение, дождитесь охлаждения электродвигателя, затем повторно включите станцию
	Несправність датчика тиску	Зверніться до регіонального сервісного центру
	Несправність плати управління	Зверніться до регіонального сервісного центру
Електродвигун шумить, але не працює	Заклинило робоче колесо (вал або підшипники) чужорідними тілами	Видаліть засмічення і перевірте робоче колесо на вільне обертання
	Несправність електродвигуна або конденсатора	Зверніться до регіонального сервісного центру
Електродвигун працює постійно або з регулярними інтервалами	Протікання в системі	Перевірте з'єднання сантехнічного обладнання на предмет витоків і усуньте їх
	Підтікає вода з боку зливної труби	Перевірте вбудований зворотний клапан
	Несправність датчика тиску	Зверніться до регіонального сервісного центру
Станція працює, але не відкачує воду	Сторонній предмет (сміття) потрапив в каналізаційну станцію	Видаліть засмічення
	В насосі присутнє повітря	Перевірте повітряний клапан каналізаційної станції. Переконайтеся, що вугільний фільтр сухий. Очистіть внутрішній пропускний отвір для повітря
	Вихідний отвір заблоковано зсередини	Видаліть забруднення. Очистіть зворотний клапан
	Забився трубопровід	Прочистите трубопровід

Несправність	Причина	Засоби усунення
Станція повільно відкачує воду	Зливний трубопровід занадто довгий і має велику кількість вигинів	Переробіть зливний трубопровід (зменште число вигинів, зробіть вигини більш пологими, збільште діаметр зливної труби (макс. 36 мм))
	Течь в корпусі насоса	Зверніться до регіонального сервісного центру
	Засмічення в насосі або ріжучому механізмі	Перевірте і прочистіть насос і ріжучий механізм
Станція сильно шумить при роботі	Сторонній предмет потрапив в станцію	Видаліть сторонній предмет
Неприємний запах	Забруднений вугільний фільтр	Замініть вугільний фільтр
Повільно зливається вода з одного або декількох споживачів підключених до нижніх всмоктуючим лініях. Зворотний потік від каналізаційної станції	Не відкривається, не закривається або пошкоджений зворотний клапан на всмоктуючої лінії	Перевірте зворотний клапан
	Засмічення в насосі або ріжучому механізмі	Перевірте і прочистіть насос і ріжучий механізм
	Занадто малий діаметр усмоктувального трубопроводу	Використовуйте трубопровід більшого діаметру
	Змінився рівень запуску	Перевірте і прочистіть насос і ріжучий механізм

11. Обслуговування і зберігання станції

Каналізаційна станція практично не вимагає технічного обслуговування. Тим не менш, регулярне використання та очищення забезпечать безперебійну експлуатацію і тривалий термін служби. Для запобігання непотрібного спрацьовування насоса, слід переконатися у відсутності течі з зливного бачка і наявних кранів. Перед початком проведення робіт з монтажу та технічного обслуговування насоса, необхідно відключити електроживлення (вийняти запобіжник, вийняти штепсель з розетки, відключити рубильник). Переконайтеся, що живлення не може бути включено випадково. Всі обертаючі частини повинні бути нерухомі. Ремонт електродвигуна та електрообладнання повинні виконувати тільки фахівці.

Очищення каналізаційної станції

Зазвичай станція промивається природним чином при регулярному користуванні зливним бачком туалету. У випадку, якщо станція експлуатується рідко, рекомендується її час від часу промивати наступним чином:

1. Відключити електроживлення.
2. Налити миючий розчин в унітаз і злити бачок.
3. Почекаати приблизно 5 хвилин.
4. Включити електроживлення і злити бачок.
5. Злити ще раз після зупинки насоса.

Після очищення підключеного до станції сантехнічного обладнання, злийте бачок унітазу чистою водою.

Зберігання

Якщо ви не збираєтеся користуватися насосною установкою протягом тривалого часу, рекомендується двічі злити бачок чистою водою і повністю перекрити подачу води до підключеного обладнання.

Захист від промерзання

Необхідно забезпечити захист насосної станції від промерзання, якщо існує ризик такого, наприклад, взимку в замиському будинку відвідуваному тільки по вихідним. Злийте воду з бачка насосної установки або додайте антифриз.