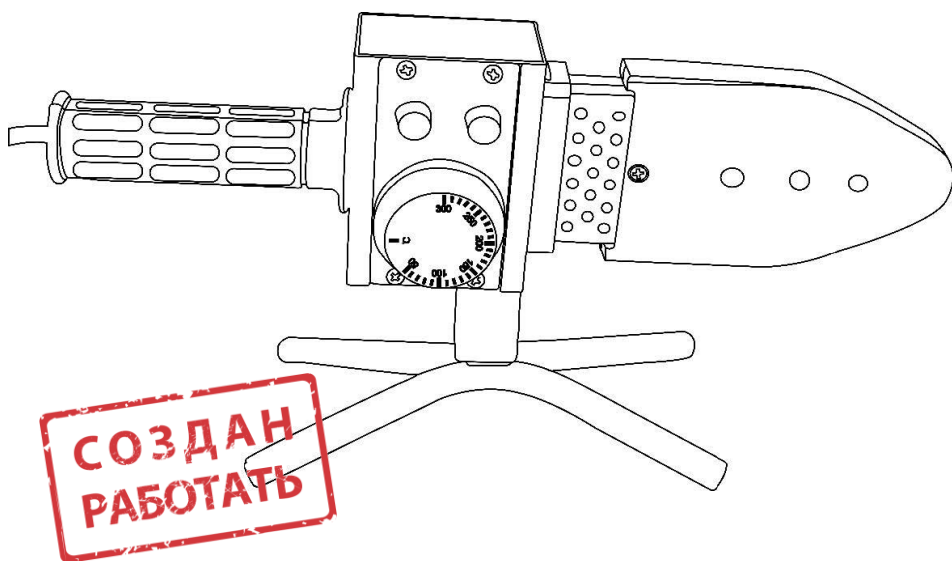


# ЗЕНИТ

электроинструмент

## ЗПТ-1100

Паяльник для пластиковых труб



UA

CE

## ЗМІСТ

Вступ.....	3
1. Заходи безпеки .....	3
2. Опис і принцип роботи .....	6
3. Підготовка виробу до використання .....	7
4. Використання виробу .....	8
5. Технічне обслуговування виробу .....	9
6. Поточний ремонт складових частин виробу .....	10
7. Строк служби, зберігання, транспортування .....	10
8. Гарантії виробника (постачальника) .....	10
9. Технічний паспорт .....	11
10. Комплектність .....	12
11. Утилізація .....	12

# ІНСТРУКЦІЯ З ЕКСПЛУАТАЦІЇ

(копія оригіналу)

## УВАГА!

### ШАНОВНИЙ ПОКУПЕЦЬ!

Вдячні Вам за придбання даної моделі електроінструменту торгової марки ЗЕНИТ ЕЛЕКТРОІНСТРУМЕНТ. Ця модель поєднує в собі сучасні конструктивні рішення для збільшення ресурсу роботи, продуктивності і надійності інструменту, а також для його безпечного використання. Ми впевнені, що продукція торгової марки ЗЕНИТ ЕЛЕКТРОІНСТРУМЕНТ буде Вашим помічником на довгі роки.

При покупці паяльника для пластикових труб **ЗПТ-1100** вимагайте перевірки його працездатності пробним запуском і перевірки відповідності комплектності (розділ 10 «Комплектність» Інструкція з експлуатації).

Перед експлуатацією паяльника для пластикових труб уважно вивчіть Інструкцію з експлуатації та дотримуйтесь заходів безпеки під час роботи.

Переконайтеся, що Гарантійний талон повністю і правильно заповнений.

В процесі експлуатації дотримуйтесь вимог Інструкції з експлуатації (Технічного паспорта).

## ВСТУП

Паяльник для пластикових труб **ЗПТ-1100** (далі - виріб) застосовується для контактної спайки труб з полімерних матеріалів через муфтове з'єднання нагрівальним елементом.

Паяльник для пластикових труб має вбудований терморегулятор, який дозволяє автоматично підтримувати задану температуру. Виріб призначений для побутового використання.

Уважно вивчіть дану Інструкцію з експлуатації, у тому числі пункт 1 «Заходи безпеки». Тільки таким чином Ви зможете навчитися правильно поводитися з інструментом і уникнете помилок і небезпечних ситуацій.



**УВАГА!** Упущення, допущені при дотриманні вказівок та інструкцій з техніки безпеки, можуть стати причиною ураження електричним струмом, пожежі та важких травм.

## 1 ЗАХОДИ БЕЗПЕКИ

### 1.1 Загальні правила безпеки



**ПОПЕРЕДЖЕННЯ!** Перед використанням обладнання повинні бути вжиті всі необхідні заходи обережності для того, щоб зменшити ступінь ризику загоряння, удару електричним струмом і знизити ймовірність пошкодження корпусу і деталей виробу. Ці запобіжні заходи включають в себе нижчеперелічені пункти.

Уважно прочитайте всі вказівки, перш ніж Ви спробуєте використовувати інструмент і збережіть їх.

З метою безпечного використання:

1.1.1 Підтримуйте чистоту і порядок на робочому місці. Будь яка перешкода на робочому місці або на робочому столі може стати причиною травми.

1.1.2 Приймайте до уваги обстановку, яка оточує робоче місце. Підтримуйте хороше освітлення на робочому місці. Не працюйте інструментом поблизу легкозаймистих рідин або газів.

1.1.3 Остерігайтеся удару електричним струмом. Не торкайтеся заземлених поверхонь, наприклад, трубопроводів, радіаторів, кухонних плит, корпусів холодильників. Не працюйте з приладом під дощем і снігом. Не використовуйте електроінструмент в приміщеннях з підвищеною вологістю. Захищайте виріб від дощу та вологи. Проникнення води в корпус виробу може призвести до ураження електричним струмом.

1.1.4 Під час роботи з інструментом не дозволяйте дітям перебувати поблизу. Не дозволяйте стороннім доторкатися до інструменту або подовжувача. Сторонні особи не повинні перебувати на робочому місці.

1.1.5 Закінчивши роботу, зберігайте інструмент в спеціально відведеному місці для зберігання електроінструменту. Місце для зберігання електроінструменту має бути сухим, недоступним для сторонніх осіб і замикатися на замок. Діти не повинні мати доступ до електроінструменту.

1.1.6 Не втручайтеся в роботу механізмів, прикладаючи зайву силу. Робота виконується якісніше і безпечніше, якщо електроінструмент експлуатується згідно передбачених норм, навантажень, зусиль і швидкості.

1.1.7 Адекватно вибирайте інструмент для кожної конкретної роботи. Не намагайтеся виконати малопотужним побутовим приладом роботу, яка призначена для високопотужного професійного електроінструменту. Не використовуйте електроінструмент в цілях, для яких він не призначений.

1.1.8 Зверніть увагу на вибір робочого одягу. Не надягайте просторий одяг або прикраси, тому що їх можуть зачепити частини що рухаються. На час роботи поза приміщенням рекомендується надягати гумові рукавички і черевики з неслизькою підошвою. Приховуйте довге волосся головним убором.

1.1.9 Користуйтеся захисними окулярами. Одягайте маску для обличчя або маску проти пилу, якщо під час роботи виділяється пил.

1.1.10 Використовуйте обладнання для відведення пилу і бруду, якщо це передбачено. Переконайтеся, що Ви використовуєте відповідні пристрої для підключення подібного обладнання.

1.1.11 Не допускайте псування електрошнура. Ніколи не переносьте інструмент утримуючи його за шнур електроживлення. Не тягніть за шнур з метою вийняти вилку з розетки. Обережіть шнур від впливу високих температур, мастильних матеріалів та предметів з гострими краями.

1.1.12 Перед початком роботи закріпіть оброблювану деталь у лещатах. Це безпечніше, ніж тримати заготовку в руці, а також звільняє обидві руки для роботи з інструментом.

1.1.13 Будьте уважні. Постійно майте хорошу точку опори і не втрачайте рівноваги.

1.1.14 Уважно і відповідально ставтеся до технічного обслуговування електроінструменту і його ремонту. Для досягнення кращих робочих характеристик і забезпечення більшої безпеки під час роботи обережно поводьтеся з приладом і утримуйте його в чистоті. При змашуванні і заміні аксесуарів дотримуйтеся вказівок у відповідних інструкціях. Періодично оглядайте електрошнур інструменту і в разі його пошкодження відремонтуйте його в уповноваженому сервісному центрі. Періодично оглядайте подовжувачі, які Ви використовуєте, і в разі пошкодження замініть їх. Рукоятки інструменту повинні бути сухими та чистими, не допускайте їх забруднення мастильними матеріалами.

1.1.15 Вийміть вилку електрошнура з розетки, якщо інструмент не використовується, перед початком техобслуговування, а також перед заміною аксесуарів.

1.1.16 Вийміть всі регульовальні і гайкові ключі. Візьміть собі за правило, перед тим як вийняти електроінструмент перевірити, чи всі ключі вийняті з нього.

1.1.17 Уникайте несподіваного запуску двигуна. Не переносьте підключений до електромережі електроінструмент тримаючи палець на вимикачі. Перед тим як вставити штепсель в розетку переконайтеся що вимикач знаходиться в положенні «Вимк».

1.1.18 Працюючи поза приміщенням користуйтеся подовжувачами. В цьому випадку використовуйте тільки подовжувачі, які призначені для роботи на вулиці. Вони мають відповідне маркування. Подовжувачі повинні розмотуватися на повну їх довжину.

1.1.19 Будьте пильні. Слідкуйте за тим, що Ви робите. Дотримуйтеся здорового глузду. Не працюйте з приладом якщо Ви стомилися, прийняли ліки, що містять наркотичні речовини або ліки, які можуть викликати сонливість, а також алкоголь і будь-які інші засоби і продукти, що погіршують увагу і зосередженість.

1.1.20 Будь-які пошкоджені деталі необхідно відремонтувати або замінити в уповноваженому сервісному центрі. Несправні перемикачі замініть в уповноваженому сервісному центрі. Не працюйте з інструментом з несправним перемикачем «Увімк/Вимк» (Вимикачем).

**1.1.21 УВАГА! Щоб уникнути травм використовуйте тільки ті аксесуари або пристрої, які вказані в цьому Інструкції з експлуатації або в каталозі ТМ ЗЕНИТ ЕЛЕКТРОІНСТРУМЕНТ.**

1.1.22 Ремонт електроінструменту має здійснюватися виключно в уповноваженому сервісному центрі з використанням тільки оригінальних запасних частин ТМ ЗЕНИТ ЕЛЕКТРОІНСТРУМЕНТ. В іншому випадку можливе нанесення серйозної шкоди здоров'ю користувача.

## **1.2 Особливі вимоги експлуатації виробу (Заходи безпеки)**

1.2.1 Застосовувати вибір дозволяється тільки відповідно до призначення, яке зазначене в Інструкції з експлуатації.

1.2.2 При експлуатації виробу необхідно дотримуватися всіх вимог Інструкції з експлуатації (Технічного паспорта), дбайливо поводитися з ним, не піддавати його ударам, перевантаженням,

впливу бруду і нафтопродуктів. До роботи з виробом допускаються лише особи, які пройшли відповідне навчання і мають допуск до роботи з електроінструментом.

1.2.3 Під час роботи з виробом необхідно дотримуватися таких правил:

- всі види робіт з підготовки виробу до роботи, технічне обслуговування та ремонт робити тільки при відключенні від електромережі штепсельної вилки;
- підключати до електромережі виріб тільки перед початком роботи;
- підключати, відключати виріб від електромережі штепсельної вилкою тільки при вимкненому перемикачу режимів виробу;
- відключати від електромережі штепсельної вилкою при зміні насадок, при перенесенні виробу з одного робочого місця на інше, при перерві в роботі, після закінчення роботи;
- не носити виріб за шнур електроживлення, не обертати його навколо руки, або інших частин тіла;
- не допускати натягування, перекручування і попадання під різні вантажі шнура електроживлення, зіткнення його з гарячими і масляними поверхнями (шнур електроживлення рекомендується підвішувати);
- при проведенні робіт завжди застосовувати додаткові заходи пожежної безпеки у зв'язку з високою температурою нагріву;
- не доторкатися до гарячого нагрівального елемента та насадок. перед зберіганням, зміною насадок або обслуговуванням приладу дати їм охолонути.

1.2.4 Паяльник для труб може експлуатуватися як в закритому приміщенні, так і на відкритому повітрі з захистом від атмосферних опадів і переважно при позитивній температурі навколишнього повітря. Паяльник для труб можна вмикати тільки за умови його встановлення на станині.

Нагрітий паяльник дозволяється класти тільки на металеву поверхню, щоб уникнути займання.

Приміщення, де ведуться роботи, слід періодично провітрювати для дотримання гігієнічних норм на робочому місці.

1.2.5 Забороняється експлуатувати виріб при виникненні під час роботи хоча б однієї з таких несправностей:

- пошкодження штепсельного з'єднання, кабелю (шнура);
- нечітка робота вимикачів;
- поява диму або запаху, характерного для ізоляції, що горить;
- поламка або поява тріщин в корпусних деталях, рукоятці;
- пошкодження кріплення змінних насадок.

При експлуатації апарату необхідно дотримуватися всіх вимог Інструкції з експлуатації, не піддавати його впливу бруду, крапель, бризок води або інших рідин.



**УВАГА! Апарат для пайки пластикових труб повинен бути відключений від електромережі:**

- при зміні і встановленні насадок;
- при тривалій перерві в роботі.



**УВАГА! Робочі температури нагрівального елемента досягають 300°C. Тому після ввімкнення виробу до електромережі не можна торкатися ні до нагрівального елемента, ні до деталей з металу, що відокремлює його від пластмасової рукоятки.**

Небезпечно також під час пайки і після її закінчення торкатися до зварного з'єднання пластмасових труб і всій зоні проведення паяльних робіт!

Після відключення виробу від електромережі дочекайтеся його охолодження. У жодному разі не прискорюйте процес охолодження виробу зануренням в рідину. Це призведе до його поламки.

Кладучи гарячий виріб після роботи, не допускайте його зіткнення із займистими матеріалами. Кладіть виріб тільки на передбачені для цього пристосування (підставка, тримачі для верстака або на вогнестійкі поверхні). Заміну штуцерів і гільз нагрівальних елементів проводьте тільки в охолодженному стані.

Зберігати виріб слід в сухому недоступному для дітей та сторонніх місці. Температура зберігання повинна бути в інтервалі від мінус 15 °С до плюс 40 °С, відносною вологістю повітря не більш 80% і відсутністю прямого впливу атмосферних опадів. При внесенні виробу з холоду в тепле приміщення необхідно дати йому прогрітися протягом не менше 2 годин. Після цього виріб можна підключати до електромережі.

### 1.2.6 Забороняється:

- експлуатувати і зберігати виріб в приміщеннях з вибухонебезпечним, а також хімічно активним середовищем, яке руйнує метали та ізоляцію;
- експлуатувати виріб в умовах впливу крапель і бризок, на відкритих майданчиках під час снігопаду та дощу;
- залишати без нагляду виріб, підключений до електромережі;
- передавати виріб особам, які не мають права користування ним;
- експлуатувати виріб при виникненні під час його роботи хоча б однієї з таких несправностей:
  - 1) Пошкодження штепсельної вилки або шнура живлення;
  - 3) Несправний перемикач або його нечітка робота;
  - 4) Поламка або поява тріщин в корпусних деталях.

1.2.7 Дозволяється виконувати роботи виробом без індивідуальних діелектричних засобів захисту.

## 2 ОПИС І ПРИНЦИП РОБОТИ

### 2.1 Призначення виробу

2.1.1 Паяльник для пластикових труб ЗПТ-1100 (далі - виріб) застосовується для контактної спайки труб з полімерних матеріалів через муфтове з'єднання нагрівальним елементом. Паяльник для пластикових труб має вбудований терморегулятор, який дозволяє автоматично підтримувати задану температуру. Виріб призначений для побутового використання. Виріб повинен експлуатуватися в інтервалі робочих температур від мінус 5 °С до +40 °С, відносною вологістю повітря не більше 80% і відсутністю прямого впливу атмосферних опадів і надмірної запиленості повітря.

2.1.2 З електробезпеки виріб відповідає I класу захисту від ураження електричним струмом - потрібно заземлення (через трьохполюсну розетку з заземлюючим контактом). Електроживлення виробу здійснюється від однофазної мережі змінного струму напругою 220 В, частотою 50 Гц, допустимі відхилення напруги живлення  $\pm 10\%$ .



**УВАГА!** Наявність заземлювальної лінії для розетки електроживлення - обов'язкова.

2.1.3 У зв'язку з постійною діяльністю щодо вдосконалення виробу, виробник залишає за собою право вносити в його конструкцію незначні зміни, які не відображені в цій Інструкції з експлуатації (Технічному паспорті) і не впливають на ефективну і безпечну роботу інструменту.

### 2.2 Склад виробу

Зовнішній вигляд паяльника для пластикових труб ЗПТ-1100 показаний на рисунку 1.

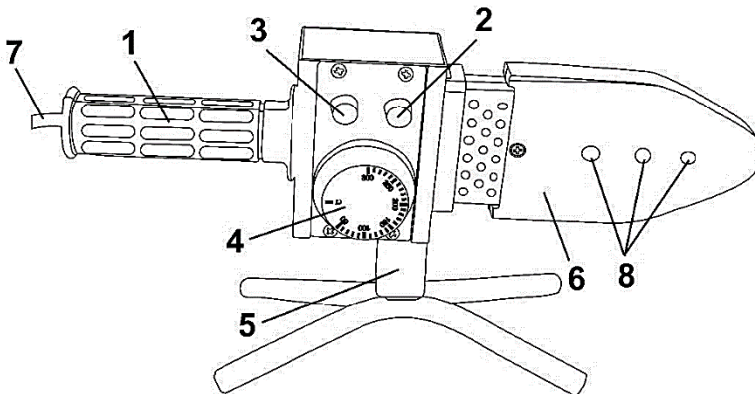


Рисунок 1

1. Рукоятка
2. Індикатор увімкнення виробу (індикатор зеленого кольору)
3. Індикатор нагріву/готовності до роботи (індикатор червоного кольору)
4. Терморегулятор/вимикач
5. Станина
6. Нагрівальний елемент
7. Мережевий шнур
8. Технологічні отвори для монтажу змінних насадок

### 2.3 Пристрій і принцип роботи

2.3.1 Виріб складається з наступних основних частин: нагрівального елемента, змінних насадок з тефлоновим покриттям для труб різноманітних діаметрів, двох світлових індикаторів, терморегулятора, станини для встановлення паяльника.

2.3.2 Увімкнення та вимикання виробу, а також коригування температури нагрівального елемента з закріпленими насадками здійснюється за допомогою обертання ручки терморегулятора (4). При регулюванні температури пам'ятайте, що нагрівальний елемент апарату готовий до роботи лише через 10 хвилин після досягнення заданої температури. Про повний розігрів нагрівального елемента (паяльної плити) свідчить світіння червоного індикатора (3).

2.3.3 У зв'язку з постійним вдосконаленням виріб може мати незначні відмінності від опису та рисунків, які не погіршують його експлуатаційні властивості.

## 3 ПІДГОТОВКА ВИРОБУ ДО ВИКОРИСТАННЯ



**УВАГА! Забороняється починати роботу виробом, не виконавши вимог з техніки безпеки, зазначених у розділі 1 «Заходи безпеки» цієї Інструкції з експлуатації.**

3.1 Після транспортування виробу в зимових умовах, в разі його увімкнення в теплом приміщенні, необхідно витримати виріб при кімнатній температурі не менше 2 годин до повного висихання вологи (конденсату) на ньому.

### 3.2 Необхідно:

- зовнішнім оглядом переконайтеся у справності шнура електроживлення, штепсельної вилки, в цілісності деталей корпусу виробу;
- перевірити відповідність напрузі і частоті, зазначеним на маркувальній табличці виробу (220 В ~, 50 Гц).

3.3 Якщо робочий майданчик віддалений від джерела електроживлення, користуйтеся подовжувачем. Подовжувач повинен мати необхідну площу поперечного перерізу, а також провід лінії заземлення, і забезпечувати роботу виробу заданої потужності. Розмотуйте подовжувач на повну його довжину.

3.4 При виявленні несправностей зверніться в сервісний центр.



**УВАГА! Перед початком робіт переконайтеся в тому, що терморегулятор повернутий проти годинникової стрілки до упору. Якщо Ви вставляєте штепсель в розетку, а терморегулятор виставлений на значення високої температури, то це може стати причиною пожежі або опіків, а також спричинення матеріальної шкоди від впливу високої температури.**

3.5 Підбір змінних насадок нагрівального елемента (штуцера і гільзи) проводиться у відповідності з розміром труб, які необхідно спаяти.

Вони монтується на охолоджену нагрівальну елементі за допомогою ключа-шестикутника, який включений в комплект постачання.

Залежно від потреби та моделі апарату на нагрівальному елементі може бути одночасно змонтовано кілька змінних насадок.

3.6 Для забезпечення необхідної робочої температури на нагрівальному елементі апарат має пристрій регулювання температури (термостат). Звертайте увагу на інформацію та рекомендації від виробника труб, фітингів, фасонних деталей!

Перед початком паяльних робіт рекомендується перевірити температуру на робочих поверхнях змінних насадок, встановлених на нагрівальному елементі.

**3.7** Завод-виробник встановлює температуру апаратів з нагрівальним елементом для пайки пластикових труб на середню температуру пайки для поліпропіленових труб (260 °С). Залежно від матеріалу труб може виникнути необхідність коригування цієї температури. У зв'язку з цим перед початком роботи необхідно ознайомитися з інформацією від виробників труб і фасонних деталей.

Рекомендується також контролювати температуру насадок нагрівального елемента (нагрівальних штуцерів і гільз), наприклад, за допомогою поверхневого електротермометра. У разі необхідності температура може бути відкоректована за допомогою обертання ручки регулятора температури. При регулюванні температури пам'ятайте, що нагрівальний елемент апарату готовий до роботи лише через 10 хвилин після досягнення заданої температури.

**3.8** Технологічна карта пайки пластикових труб (детальну інформацію повинні надавати виробники труб):

Зовнішній діаметр трубопроводу, мм	Глибина оплавлення, мм	Час нагріву, с	Час обробки, с	Час охолодження, с
20	14	5	4	3
25	16	7	4	3
32	20	8	4	4
40	21	12	6	4
50	22,5	18	6	5
63	24	24	6	6

## 4 ВИКОРИСТАННЯ ВИРОБУ

### 4.1 Опис технології

При муфтовій пайці за допомогою змінних насадок на нагрівальному елементі з'єднання труби і фасонної деталі спаюються методом одна в іншу.

Кінець труби і муфта фасонної деталі доводяться за допомогою змінних насадок (у формі штуцера і гільзи), встановлених на нагрівальному елементі до температури пайки і потім з'єднуються. Кінець труби і нагрівальний штуцер, також, як і муфта фасонної деталі й нагрівальна гільза таким чином підігнані один до одного за розміром, що виникає необхідне для нагріву з'єднання.

Існує 2 методи муфтової пайки з різними за розмірами штуцером і гільзою. Метод А не передбачає механічної обробки труб, метод Б припускає їх механічну обробку – безцентрову обточку.

Нагрівальні штуцери і гільзи марки ЗЕНИТ ЕЛЕКТРОИНСТРУМЕНТ призначені виключно для роботи за методом А, не вимагаючи попередньої механічної обробки труб, які необхідно паяти.

Муфтова пайка за допомогою змінних насадок може проводитися до діаметру 63 мм включно.

Під час роботи з трубами більшого діаметру рекомендується застосування відповідного зварювального пристрою, що пояснюється необхідністю більших зусиль для їх з'єднання.

### 4.2 Підготовка до пайки

Дотримуйтесь рекомендації виробників труб і фасонних деталей!

Кінець труби повинен бути зрізаний під прямим кутом і рівно. Ці параметри досягаються за допомогою паперу, який не утворює паперову пил, або серветки, яка не залишає ворсинок, змочених бензином або технічним спиртом.

Крім того, з кінця труби повинна бути знята фаска для полегшення з'єднання з муфтою. Для цього використовуються фаскознімачі (купаються окремо).

Безпосередньо перед початком пайки відповідний кінець труби і внутрішня поверхня муфти фасонної деталі, а при необхідності і нагрівальні штуцер і гільза піддаються очищенню за допомогою паперу, який не утворює паперову пил, або серветки, яка не залишає ворсинок, змочених бензином або технічним спиртом. Особливо важливо стежити за тим, щоб залишки пластику не прилипли до покриття нагрівальної гільзи.

При очищенні змінних насадок обов'язково стежити за тим, щоб не пошкодити їх спеціальне тефлонове покриття, що запобігає прилипанню. До обробленим таким чином поверхонь до початку зварювання у жодному разі не торкатися.



### 4.3 Технологічні етапи паяння

#### 4.3.1 Розігрів труб і фасонних деталей

Для розігріву труб і фасонних деталей швидко насадити в осьовому напрямку на змінні насадки, закріплені на нагрівальному елементі апарату до упору, або до нанесеного на них маркування і тримайте в такому положенні необхідний час (див. технологічну карту).

Під час розігріву тепло проникає в поверхні з'єднань для спаювання, доводячи їх до потрібної температури.

#### 4.3.2 Операція пайки та фіксації

Після розігріву труб і фасонних деталей ривком зніміть їх з насадок нагрівального елемента і відразу ж без повертання до упору всувайте один в одного і фіксуйте (тримайте) протягом часу, рекомендованого виробниками пластикових труб (див. технологічну карту). Час між зніманням з апарату і спайки труб не повинен перевищувати значень, рекомендованих виробниками пластикових труб (див. технологічну карту). В іншому випадку поверхні для спаювання будуть мати недостатню температуру для якісного спаювання.

#### 4.3.3 Охолодження

Навантаження на з'єднання в процесі подальшої роботи припустимі лише після закінчення розрахункового часу охолодження (повинен вказати виробник пластикових труб), (див. технологічну карту).

## 5 ТЕХНІЧНЕ ОБСЛУГОВУВАННЯ ВИРОБУ

### 5.1 Загальні вказівки

Щоб уникнути пошкоджень, для забезпечення довговічності і надійного виконання функцій виробу, необхідно регулярно виконувати описані далі роботи з технічного обслуговування. Гарантійні претензії приймаються тільки при правильному і регулярному виконанні цих робіт. При недотриманні цих вимог підвищується небезпека травмування!

Користувач виробу може виконувати тільки роботи з догляду та технічного обслуговування, які описані в цій Інструкції з експлуатації (пункти Розділу 5.2). Всі інші роботи повинні виконуватися тільки в спеціалізованих майстернях ТМ ЗЕНИТ ЕЛЕКТРОИНСТРУМЕНТ.

### 5.2 Порядок технічного обслуговування виробу



**УВАГА! Перед проведенням технічного обслуговування і ремонту вимкніть виріб і дочекайтеся його повного остигання!**

Перед кожною спайкою тефлонове покриття насадок нагрівального елемента вимагає очищення за допомогою паперу, який не утворює паперову пил, або серветки, яка не залишає ворсинок, змочених бензином або технічним спиртом. Особливо ретельно і негайно слід видаляти залишки пластику з поверхні насадок нагрівального елемента.

Строго слідкуйте за тим, щоб не пошкодити тефлонове покриття змінних насадок.



**ЗАБОРОНЯЄТЬСЯ!** Очищати змінні нагрівальні елементи за допомогою металевих предметів, наждачного паперу і паст з абразивними додатками щоб уникнути пошкодження тефлонового покриття. Після завершення роботи вимкніть виріб, від'єднайте вилку шнура від електромережі і дайте охолонути апарату для пайки пластикових труб. Після остигання зніміть виріб зі станини і приберіть все обладнання та інструмент в ящик.

### 5.3 Періодичне обслуговування

Періодичне обслуговування проводиться в сервісних центрах ТМ ЗЕНИТ ЕЛЕКТРОИНСТРУМЕНТ (перелік та контактні дані сервісних центрів зазначені в Додатку № 1 Інструкції з експлуатації) після закінчення гарантійного строку експлуатації і включає:

- перевірку стану корпусних деталей;
- перевірку опору ізоляції;
- перевірку стану нагрівального елемента.



**УВАГА! Технічне обслуговування повинно проводитися регулярно протягом усього строку служби виробу. Без проведення технічного обслуговування покупець втрачає право гарантійного обслуговування.**

При рекомендованих умовах експлуатації виріб буде справно працювати весь гарантований строк служби. Дотримання рекомендованих правил експлуатації дозволить Вам уникнути передчасного виходу з ладу окремих частин виробу і всього виробу загалом.

Якщо виріб внаслідок інтенсивної експлуатації вимагає періодичне обслуговування, то ці роботи виконуються за рахунок споживача. Технічне обслуговування в сервісних центрах не входить в гарантійні зобов'язання виробника і продавця.

Сервісні центри надають платні послуги з проведення періодичного технічного обслуговування.

Після закінчення строку служби можливе використання виробу за призначенням, якщо його стан відповідає вимогам безпеки і виріб не втратив свої функціональні властивості. Висновок видається уповноваженими сервісними центрами ТМ ЗЕНИТ ЕЛЕКТРОИНСТРУМЕНТ.

## **6 ПОТОЧНИЙ РЕМОНТ СКЛАДОВИХ ЧАСТИН ВИРОБУ**

**6.1** Ремонт виробу повинен проводитися спеціалізованим підрозділом в гарантійних майстернях (перелік та контактні дані сервісних центрів зазначені у Додатку №1 Інструкції з експлуатації). Можливі несправності:

Нагрівальний елемент не нагрівається. Причина:

- виріб не приєднаний до електромережі;
- обрив проводу електроживлення;
- дефект розетки;
- несправність виробу.

**6.2** Частинки пластику не піддаються видаленню з поверхні насадок нагрівального елемента.

Причина:

- забруднення нагрівального елемента (див. п. 5);
- пошкодження тефлонового покриття.

## **7 СТРОК СЛУЖБИ, ЗБЕРІГАННЯ, ТРАНСПОРТУВАННЯ**

**7.1** Строк служби виробу становить 3 роки.

Зазначений строк служби дійсний при дотриманні споживачем вимог цієї Інструкції з експлуатації (технічного паспорта). Дата виробництва вказана на таблиці виробу.

**7.2** Виріб, очищений від пилу і бруду, повинно зберігатися в упаковці підприємства-виготовлювача в сухих провітрюваних приміщеннях при температурі навколишнього середовища від мінус 15 °С до плюс 40 °С, відносною вологістю повітря не більш 80% і відсутністю прямого впливу атмосферних опадів. Упаковка повинна зберігатися до закінчення гарантійного строку експлуатації виробу.

**7.3** Транспортування виробу проводиться в закритих транспортних засобах відповідно до правил перевезення вантажів, що діють на транспорті даного виду.

## **8 ГАРАНТІЇ ВИРОБНИКА (ПОСТАЧАЛЬНИКА)**

**8.1** Гарантійний строк (гарантійний термін) експлуатації виробу дивіться у Гарантійному талоні. Претензії від споживачів на території України приймає ТОВ «ТЕКМАН» за адресою: 02140, м. Київ, проспект Миколи Бажана, 30, контактний телефон: (044) 369-32-00, (044) 369-33-03.

**8.2 При покупці виробу:**

- повинен бути правильно оформлений Гарантійний талон (стояти печатка або штамп з реквізитами організації, яка реалізувала виріб, дата продажу, підпис продавця, найменування моделі виробу, серійний номер виробу);
- переконатися в тому, що серійний номер виробу відповідає номеру, вказаному в Гарантійному талоні;
- перевірити наявність пломб на виробі (якщо вони передбачені виробником);
- перевірити комплектність і працездатність виробу, а також зробити огляд на предмет зовнішніх пошкоджень, тріщин, сколів.

Кожен виріб комплектується фірмовим гарантійним талоном ТМ ЗЕНИТ ЕЛЕКТРОИНСТРУМЕНТ.

При відсутності в гарантійному талоні дати продажу або підпису (печатки) продавця, гарантійний строк обчислюється з дати виготовлення виробу.

**8.3** У випадку виходу з ладу виробу протягом гарантійного строку експлуатації з вини заводу-виробника власник має право на безкоштовний ремонт.

Для гарантійного ремонту власнику необхідно звернутися в гарантійну майстерню з виробом і повністю і правильно заповненим гарантійним талоном (заповнюється при покупці виробу).

Задоволення претензій споживачів на території України здійснюється відповідно до Закону України «Про захист прав споживачів».

При гарантійному ремонті строк гарантії інструмента продовжується на час його ремонту.

Гарантійне і післягарантійне обслуговування електроінструменту ТМ ЗЕНИТ ЕЛЕКТРОИНСТРУМЕНТ на території України проводиться в сервісних центрах, перелік та контактні дані яких вказані у Додатку № 1 Інструкції з експлуатації.



**УВАГА! Перелік сервісних центрів може бути змінений. Актуальну інформацію про контактні дані сервісних центрів на території України Ви можете дізнатись за телефонами (044) 369-32-00, (044) 369-33-03 або на сайті [zenit-profi.com](http://zenit-profi.com)**

#### **8.4 Гарантія не поширюється:**

- на змінні насадки;
- в разі природного зносу виробу (повне вироблення ресурсу, сильне внутрішнє і зовнішнє забруднення);
- у разі застосування не за призначенням;
- у випадку з видаленням, стертим або зміненим серійним номером виробу;
- в разі появи несправностей, викликаних дією форс-мажорної ситуації (нешасний випадок, пожежа, повінь, удар блискавки тощо);
- у разі якщо виріб розпечатувався або ремонтувався протягом гарантійного строку самостійно, або із залученням третіх осіб, не уповноважених виробником (постачальником) на проведення гарантійного ремонту.



**УВАГА! Забороняється вносити в конструкцію виробу зміни і проводити доопрацювання, які не передбачені заводом-виробником.**

## **9 ТЕХНІЧНИЙ ПАСПОРТ**

Основні технічні дані паяльника для пластикових труб ЗПТ-1100 представлені в таблиці 1.

Таблиця 1

<b>Найменування параметра</b>	<b>Значення</b>
Максимальна потужність, Вт	1100 Вт
Номінальна напруга, В	220 ±10%
Номінальна частота, Гц	50
Температура нагрівального елемента, °С	50-300
Змінні насадки для труб діаметром, мм	20; 25; 32; 40; 50; 63
Час розігріву, хв	10
Клас безпеки	I
Вага нетто/брутто, кг	1,0 / 3,0

Гарантійний строк (гарантійний термін) експлуатації виробу дивіться у Гарантійному талоні. Дата виготовлення вказана на табличці виробу.

Постачальник: ТОВ «ТЕКМАН», 02140, м. Київ, проспект Миколи Бажана, 30, контактний телефон: (044) 369-32-00, (044) 369-33-03. Виробник та його адреса вказані в сертифікаті відповідності та (або) деклараціях відповідності технічним регламентам виробу. Строк служби виробу становить 3 роки з моменту купівлі. Термін придатності 10 років. Гарантійний термін зберігання 10 років. Умови зберігання: зберігати в сухому місці, захищеному від впливу вологи і прямих сонячних променів, при температурі від мінус 5 °С до плюс 40 °С,

відносно вологістю повітря не більше 80% і відсутністю прямої дії атмосферних опадів.

Правила та умови ефективного і безпечного використання виробу вказані в Інструкції з експлуатації. Виріб не містить шкідливих для здоров'я речовин. Претензії споживачів на території України приймає ТОВ «ТЕКМАН».

Ремонт і технічне обслуговування необхідно здійснювати в авторизованих сервісних центрах ТОВ «ТЕКМАН», зазначених у Додатку № 1 до Інструкції з експлуатації (довідкова інформація: (044) 369-32-00, (044) 369-33-03).

Вироби ТМ ЗЕНИТ ЕЛЕКТРОИНСТРУМЕНТ відповідають вимогам стандартів і технічних умов, вказаним у сертифікатах відповідності та (або) деклараціях відповідності технічним регламентам.

Виріб, який відслужив свій строк, приладдя та упаковку слід здавати на екологічно чисту утилізацію (рециркуляцію) відходів.

## 10 КОМПЛЕКТНІСТЬ

Комплектність виробу представлена у Таблиці 2.

Таблиця 2

Найменування	Кількість, од.
Паяльник для пластикових труб ЗПТ-1100	1
Інструкція з експлуатації	1
Гарантійний талон	1
Додаток №1 (Перелік сервісних центрів)	1
Підставка-тримач для паяльника	1
Ключ-шестигранник	1
Змінні насадки (штуцер + гільза)	6 компл.
Викрутка	1
Металевий кейс	1

Виробник залишає за собою право на внесення змін в технічні характеристики і комплектацію виробу без попереднього повідомлення.

## 11 УТИЛІЗАЦІЯ

Не викидайте виріб, приналежності й упаковку разом з побутовим сміттям. Виріб, який відслужив свій строк, слід здавати на екологічно чисту утилізацію (рециркуляцію) відходів на підприємства, що відповідають умовам екологічної безпеки.



**УВАГА! Ремонт, модифікація і перевірка електроінструментів ТМ ЗЕНИТ ЕЛЕКТРОИНСТРУМЕНТ повинні проводитися тільки у авторизованих сервісних центрах ТМ ЗЕНИТ ЕЛЕКТРОИНСТРУМЕНТ. При використанні або техобслуговуванні інструменту завжди слідкуйте за виконанням усіх правил та норм безпеки.**



**Ексклюзивний представник ТМ ЗЕНИТ ЕЛЕКТРОИНСТРУМЕНТ в Україні ТОВ «ТЕКМАН»:**

02140, м. Київ, проспект Миколи Бажана, 30,  
контактний телефон: (044) 369-32-00, (044) 369-33-03.

**zenit-profi.com**

**Представництва:**

м. Київ, проспект Бажана, 30, тел.: (044) 369-32-00, (044) 369-33-03

м. Дніпро, вул. В. Моссаковського, 1А, тел.: (056) 375-43-22

м. Львів, вул. Зелена, 238, тел.: (032) 242-41-75, (032) 242-41-76

м. Черкаси, вул. Громова, 138, склад №7, тел.: (0472) 38-43-82, (067) 588-90-35

м. Миколаїв, вул. Космонавтів, 81, тел.: (067) 622-33-51

м. Харків, вул. Шевченко, 24а, тел.: (067) 565-42-65

м. Одеса, тел.: (098) 160-87-54