



Robert Bosch GmbH

Power Tools Division
70764 Leinfelden-Echterdingen
GERMANY

www.bosch-pt.com

1 609 92A 25H (2016.01) T / 207



1 609 92A 25H

GLL 2-15 Professional



de Originalbetriebsanleitung
en Original instructions
fr Notice originale
es Manual original
pt Manual original
it Istruzioni originali
nl Oorspronkelijke gebruiksaanwijzing
da Original brugsanvisning
sv Bruksanvisning i original
no Original driftsinstruks
fi Alkuperäiset ohjeet
el Πρωτότυπο οδηγίων χρήσης
tr Orijinal işletme talimatı
pl Instrukcja oryginalna
cs Původní návod k používání
sk Pôvodný návod na použitie

hu Eredeti használati utasítás
ru Оригинальное руководство по эксплуатации
uk Оригінальна інструкція з експлуатації
kk Пайдалану нұсқаулығының түпнұсқасы
ro Instrucțiuni originale
bg Оригинална инструкция
mk Оригинално упатство за работа
sr Originalno uputstvo za rad
sl Izvirna navodila
hr Originalne upute za rad
et Algupärane kasutusjuhend
lv Instrukcijas oriģinālvalodā
lt Originali instrukcija

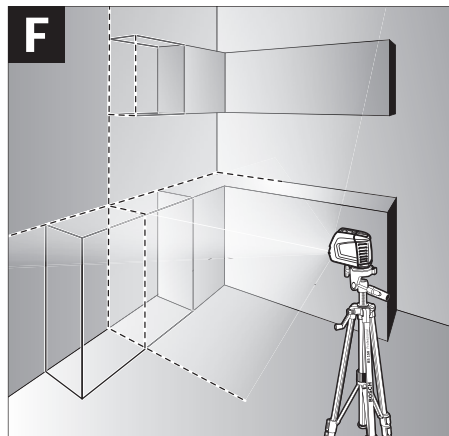
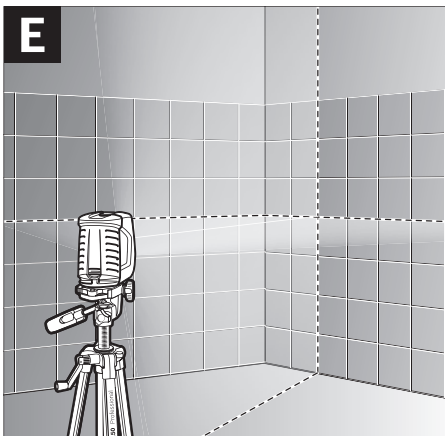
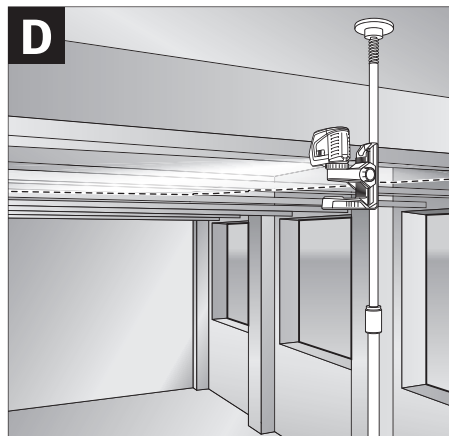
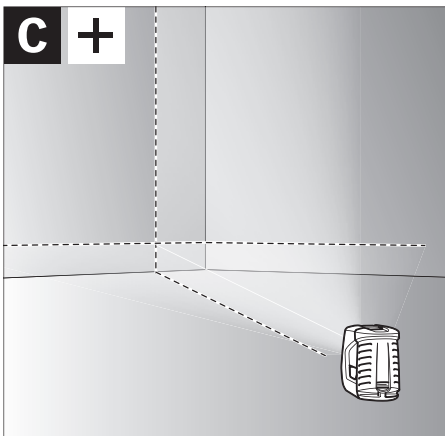
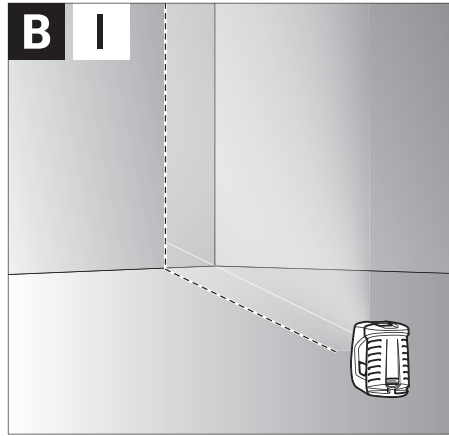
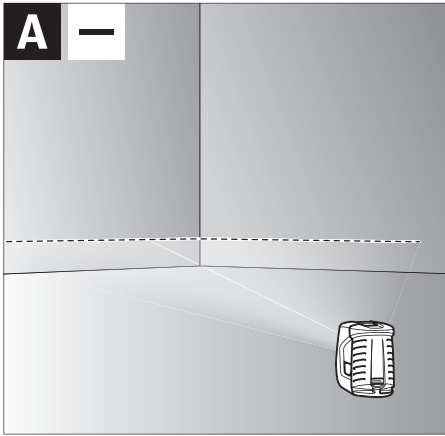
cn 正本使用说明书
tw 原始使用說明書
ko 사용 설명서 원본
th หนังสือคู่มือการใช้งานฉบับต้นแบบ
id Petunjuk-Petunjuk untuk Penggunaan Orisinal
vi Bản gốc hướng dẫn sử dụng
ar تعليمات التشغيل الأصلية
fa دفترچه راهنمای اصلی



Deutsch	Seite	6
English	Page	11
Français	Page	17
Español	Página	23
Português	Página	29
Italiano	Pagina	34
Nederlands	Pagina	40
Dansk	Side	45
Svenska	Sida	50
Norsk	Side	55
Suomi	Sivu	60
Ελληνικά	Σελίδα	65
Türkçe	Sayfa	70
Polski	Strona	76
Česky	Strana	81
Slovensky	Strana	86
Magyar	Oldal	92
Русский	Страница	97
Українська	Сторінка	104
Қазақша	Бет	110
Română	Pagina	116
Български	Страница	121
Македонски	Страна	126
Srpski	Strana	132
Slovensko	Stran	137
Hrvatski	Stranica	142
Eesti	Lehekülj	147
Latviešu	Lappuse	152
Lietuviškai	Puslapis	157
中文	页	162
中文	頁	167
한국어	페이지	173
ภาษาไทย	หน้า	178
Bahasa Indonesia	Halaman	183
Tiếng Việt	Trang	189
عربي	صفحة	195
فارسی	صفحه	201

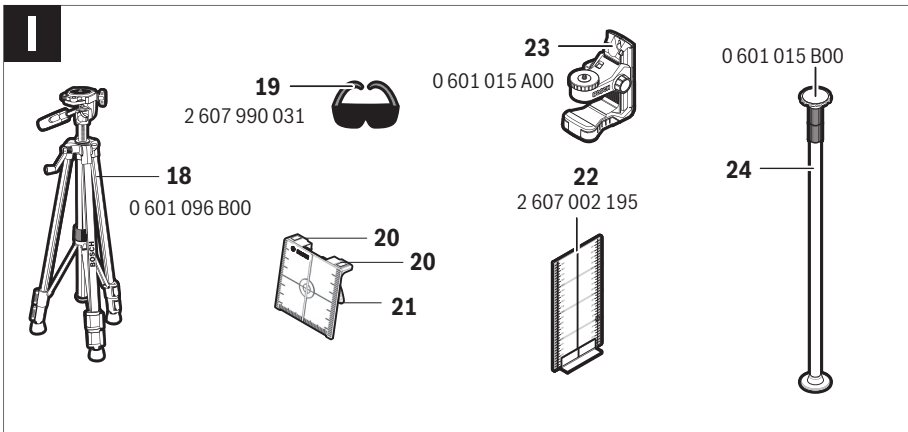
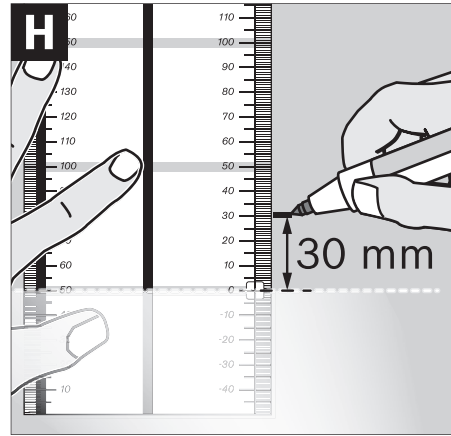
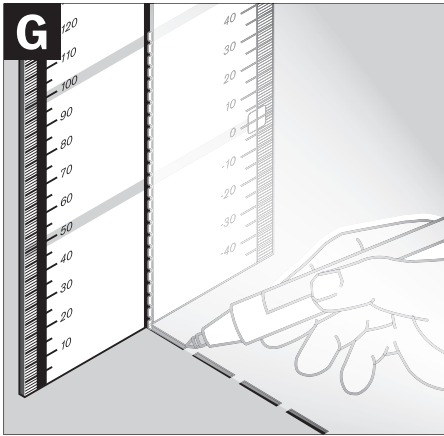


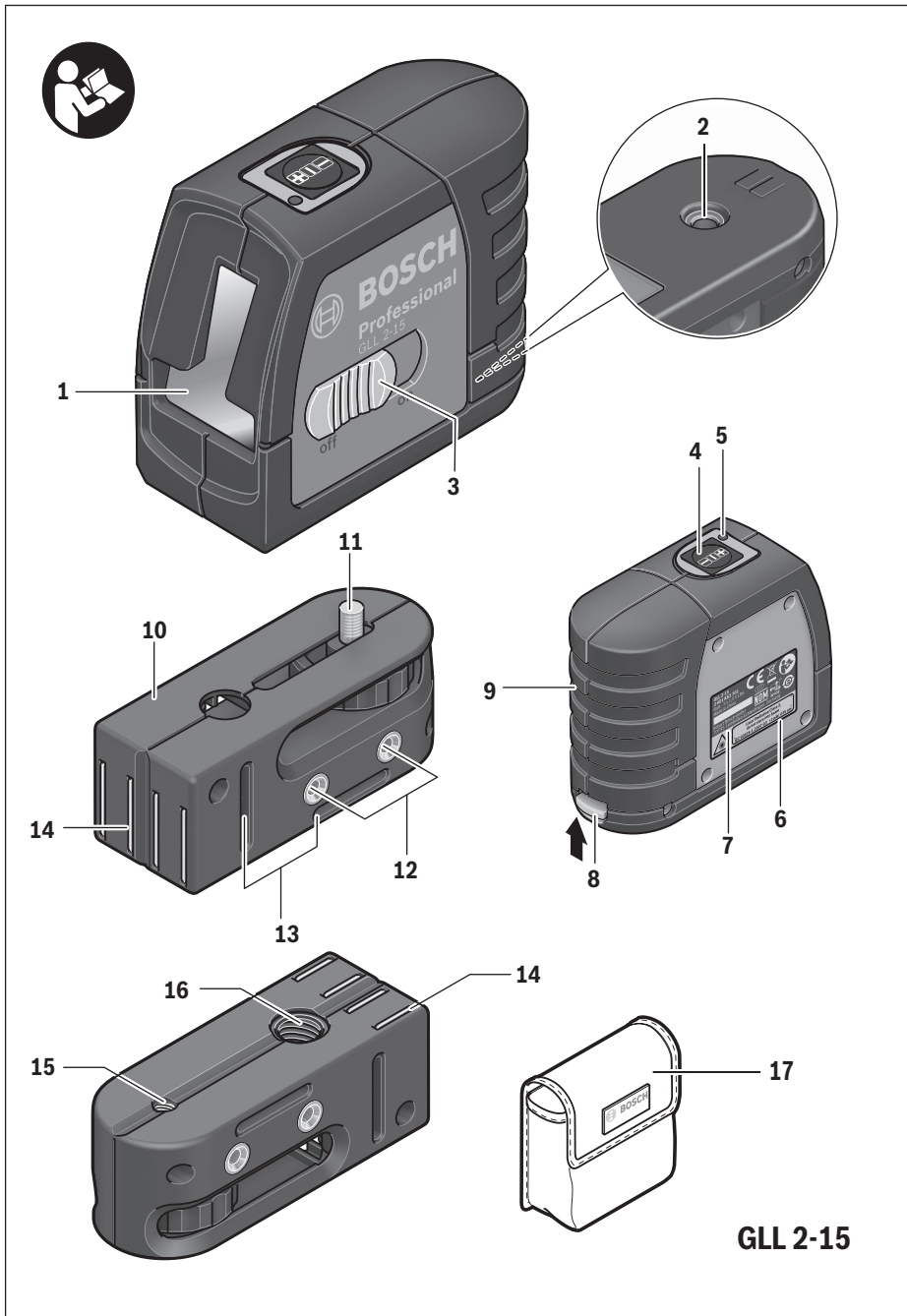
3 |





4 |





Deutsch

Sicherheitshinweise



Sämtliche Anweisungen sind zu lesen und zu beachten, um mit dem Messwerkzeug gefahrlos und sicher zu arbeiten. Wenn das Messwerkzeug nicht entsprechend den vorliegenden Anweisungen verwendet wird, können die integrierten Schutzvorkehrungen im Messwerkzeug beeinträchtigt werden. Machen Sie Warnschilder am Messwerkzeug niemals unkenntlich. **BEWAHREN SIE DIESE ANWEISUNGEN GUT AUF UND GEBEN SIE SIE BEI WEITERGABE DES MESSWERKZEUGS MIT.**

- ▶ **Vorsicht** – wenn andere als die hier angegebenen Bedienungs- oder Justiereinrichtungen benutzt oder andere Verfahrensweisen ausgeführt werden, kann dies zu gefährlicher Strahlungsexposition führen.
- ▶ Das Messwerkzeug wird mit einem Warnschild ausgeliefert (in der Darstellung des Messwerkzeugs auf der Grafikseite mit Nummer 6 gekennzeichnet).



- ▶ Ist der Text des Warnschildes nicht in Ihrer Landessprache, dann überkleben Sie ihn vor der ersten Inbetriebnahme mit dem mitgelieferten Aufkleber in Ihrer Landessprache.



Richten Sie den Laserstrahl nicht auf Personen oder Tiere und blicken Sie nicht selbst in den direkten oder reflektierten Laserstrahl. Dadurch können Sie Personen blenden, Unfälle verursachen oder das Auge schädigen.

- ▶ Falls Laserstrahlung ins Auge trifft, sind die Augen bewusst zu schließen und der Kopf sofort aus dem Strahl zu bewegen.
- ▶ Nehmen Sie keine Änderungen an der Lasereinrichtung vor.
- ▶ Verwenden Sie die Laser-Sichtbrille nicht als Schutzbrille. Die Laser-Sichtbrille dient zum besseren Erkennen des Laserstrahls, sie schützt jedoch nicht vor der Laserstrahlung.
- ▶ Verwenden Sie die Laser-Sichtbrille nicht als Sonnenbrille oder im Straßenverkehr. Die Laser-Sichtbrille bietet keinen vollständigen UV-Schutz und vermindert die Farbwahrnehmung.
- ▶ Lassen Sie das Messwerkzeug von qualifiziertem Fachpersonal und nur mit Original-Ersatzteilen reparieren. Damit wird sichergestellt, dass die Sicherheit des Messwerkzeuges erhalten bleibt.

- ▶ Lassen Sie Kinder das Laser-Messwerkzeug nicht unbeaufsichtigt benutzen. Sie könnten unbeabsichtigt Personen blenden.
- ▶ Arbeiten Sie mit dem Messwerkzeug nicht in explosionsgefährdeter Umgebung, in der sich brennbare Flüssigkeiten, Gase oder Stäube befinden. Im Messwerkzeug können Funken erzeugt werden, die den Staub oder die Dämpfe entzünden.



Bringen Sie das Messwerkzeug, die Laser-Zieltafel 21 und die Halterung 10 nicht in die Nähe von Herzschrittmachern. Durch die Magnete des Messwerkzeugs, der Laser-Zieltafel und der Halterung wird ein Feld erzeugt, das die Funktion von Herzschrittmachern beeinträchtigen kann.

- ▶ Halten Sie das Messwerkzeug, die Laser-Zieltafel 21 und die Halterung 10 fern von magnetischen Datenträgern und magnetisch empfindlichen Geräten. Durch die Wirkung der Magnete des Messwerkzeugs, der Laser-Zieltafel und der Halterung kann es zu irreversiblen Datenverlusten kommen.

Produkt- und Leistungsbeschreibung

Bitte klappen Sie die Ausklappseite mit der Darstellung des Messwerkzeugs auf, und lassen Sie diese Seite aufgeklappt, während Sie die Betriebsanleitung lesen.

Bestimmungsgemäßer Gebrauch

Das Messwerkzeug ist bestimmt zum Ermitteln und Überprüfen von waagrechten und senkrechten Linien.

Technische Daten

Kreuzlinienlaser	GLL 2-15
Sachnummer	3 601 K63 7..
Arbeitsbereich mindestens ¹⁾	15 m
Nivelliergenauigkeit	± 0,3 mm/m
Selbstnivellierbereich typisch	± 4°
Nivellierzeit typisch	< 4 s
Betriebstemperatur	- 10 °C ... + 50 °C
Lagertemperatur	- 20 °C ... + 70 °C
Relative Luftfeuchte max.	90 %
Laserklasse	2
Lasertyp	635 nm, < 1 mW
C ₆	1
Stativaufnahme	
– Kreuzlinienlaser	1/4"
– Halterung	1/4"; 5/8"

1) Der Arbeitsbereich kann durch ungünstige Umgebungsbedingungen (z. B. direkte Sonneneinstrahlung) verringert werden.

Zur eindeutigen Identifizierung Ihres Messwerkzeugs dient die Seriennummer 7 auf dem Typenschild.

Kreuzlinienlaser	GLL 2-15
Batterien	3 x 1,5 V LR6 (AA)
Betriebsdauer ca.	15 h
Abschaltautomatik nach ca.	120 min
Gewicht entsprechend EPTA-Procedure 01:2014	0,33 kg
Maße	80 x 42 x 96 mm
Schutzart	IP 5X (staubgeschützt)

1) Der Arbeitsbereich kann durch ungünstige Umgebungsbedingungen (z. B. direkte Sonneneinstrahlung) verringert werden.

Zur eindeutigen Identifizierung Ihres Messwerkzeugs dient die Seriennummer **7** auf dem Typenschild.

Abgebildete Komponenten

Die Nummerierung der abgebildeten Komponenten bezieht sich auf die Darstellung des Messwerkzeugs auf der Grafikkarte.

- 1 Austrittsöffnung Laserstrahlung
- 2 Stativaufnahme 1/4"
- 3 Ein-/Ausschalter
- 4 Betriebsarten-Taste
- 5 Anzeige Nivellierautomatik
- 6 Laser-Warnschild
- 7 Seriennummer
- 8 Arretierung des Batteriefachdeckels
- 9 Batteriefachdeckel
- 10 Halterung
- 11 Feststellschraube der Halterung
- 12 Schraublöcher der Halterung
- 13 Gurtführung
- 14 Magnete
- 15 Stativaufnahme 1/4" an der Halterung
- 16 Stativaufnahme 5/8" an der Halterung
- 17 Schutztasche
- 18 Stativ*
- 19 Laser-Sichtbrille*
- 20 Magnete Laser-Zieltafel
- 21 Laser-Zieltafel*
- 22 Messplatte mit Fuß
- 23 Universelle Halterung BM 1*
- 24 Teleskopstange*

* Abgebildetes oder beschriebenes Zubehör gehört nicht zum Standard-Lieferumfang.

Montage

Batterien einsetzen/wechseln

Für den Betrieb des Messwerkzeugs wird die Verwendung von Alkali-Mangan-Batterien empfohlen.

Zum Öffnen des Batteriefachdeckels **9** drücken Sie die Arretierung **8** in Pfeilrichtung und nehmen den Batteriefachdeckel ab. Setzen Sie die mitgelieferten Batterien ein. Achten Sie da-

bei auf die richtige Polung entsprechend der Darstellung auf der Innenseite des Batteriefachs.

Werden die Batterien schwach, dann blinken die Laserlinien bei eingeschaltetem Messwerkzeug für etwa 5 s in schnellem Takt.

Ersetzen Sie immer alle Batterien gleichzeitig. Verwenden Sie nur Batterien eines Herstellers und mit gleicher Kapazität.

- ▶ **Nehmen Sie die Batterien aus dem Messwerkzeug, wenn Sie es längere Zeit nicht benutzen.** Die Batterien können bei längerer Lagerung korrodieren und sich selbst entladen.

Betrieb

Inbetriebnahme

- ▶ **Schützen Sie das Messwerkzeug vor Nässe und direkter Sonneneinstrahlung.**
- ▶ **Setzen Sie das Messwerkzeug keinen extremen Temperaturen oder Temperaturschwankungen aus.** Lassen Sie es z. B. nicht längere Zeit im Auto liegen. Lassen Sie das Messwerkzeug bei größeren Temperaturschwankungen erst austemperieren, bevor Sie es in Betrieb nehmen. Bei extremen Temperaturen oder Temperaturschwankungen kann die Präzision des Messwerkzeugs beeinträchtigt werden.
- ▶ **Vermeiden Sie heftige Stöße oder Stürze des Messwerkzeugs.** Nach starken äußeren Einwirkungen auf das Messwerkzeug sollten Sie vor dem Weiterarbeiten immer eine Genauigkeitsüberprüfung durchführen (siehe „Nivelliergenauigkeit“).
- ▶ **Schalten Sie das Messwerkzeug aus, wenn Sie es transportieren.** Beim Ausschalten wird die Pendeleinheit verriegelt, die sonst bei starken Bewegungen beschädigt werden kann.

Ein-/Ausschalten

Zum **Einschalten** des Messwerkzeugs schieben Sie den Ein-/Ausschalter **3** in Position „**On**“. Das Messwerkzeug sendet sofort nach dem Einschalten zwei Laserlinien aus der Austrittsöffnung **1**.

- ▶ **Richten Sie den Laserstrahl nicht auf Personen oder Tiere und blicken Sie nicht selbst in den Laserstrahl, auch nicht aus größerer Entfernung.**

Zum **Ausschalten** des Messwerkzeugs schieben Sie den Ein-/Ausschalter **3** in Position „**Off**“. Beim Ausschalten wird die Pendeleinheit verriegelt.

Abschaltautomatik deaktivieren

Das Messwerkzeug schaltet sich nach 120 min Betriebsdauer automatisch ab. Um die Abschaltautomatik zu deaktivieren, halten Sie beim Einschalten des Messwerkzeugs die Betriebsarten-Taste **4** 3 s lang gedrückt. Ist die Abschaltautomatik deaktiviert, blinken die Laserlinien nach 3 s kurz.

- ▶ **Lassen Sie das eingeschaltete Messwerkzeug nicht unbeaufsichtigt und schalten Sie das Messwerkzeug nach Gebrauch ab.** Andere Personen könnten vom Laserstrahl geblendet werden.

Um die automatische Abschaltung zu aktivieren, schalten Sie das Messwerkzeug aus und wieder ein (ohne gedrückte Betriebsarten-Taste **4**).

8 | Deutsch

Betriebsarten (siehe Bilder A – C)

Das Messwerkzeug verfügt über vier Betriebsarten, zwischen denen Sie jederzeit wechseln können:

- Horizontalbetrieb „-“ (mit Nivellierautomatik): erzeugt eine waagrechte Laserlinie,
- Vertikalbetrieb „I“ (mit Nivellierautomatik): erzeugt eine senkrechte Laserlinie,
- Kreuzlinienbetrieb „+“ (mit Nivellierautomatik): erzeugt eine waagrechte und eine senkrechte Laserlinie,
- Kreuzlinienbetrieb „+“ (ohne Nivellierautomatik): erzeugt eine waagrechte und eine senkrechte Laserlinie.

Nach dem Einschalten befindet sich das Messwerkzeug im Kreuzlinienbetrieb mit Nivellierautomatik. Um die Betriebsart zu wechseln, drücken Sie die Betriebsarten-Taste **4**.

Leuchtet die Anzeige Nivellierautomatik **5** auf, befindet sich das Messwerkzeug in dem Modus ohne Nivellierautomatik. In diesem Modus werden, unabhängig von der Neigung des Messwerkzeuges, die jeweiligen Laserlinien dauerhaft angezeigt.

Arbeiten mit Nivellierautomatik

Stellen Sie das Messwerkzeug auf eine waagrechte, feste Unterlage, befestigen Sie es auf der Halterung **10** oder dem Stativ **18**.

Nach dem Einschalten gleicht die Nivellierautomatik Unebenheiten innerhalb des Selbstnivellierbereiches von $\pm 4^\circ$ automatisch aus. Die Nivellierung ist abgeschlossen, sobald sich die Laserlinien nicht mehr bewegen.

Ist die automatische Nivellierung nicht möglich, z. B. weil die Standfläche des Messwerkzeuges mehr als 4° von der Waagrechten abweicht, blinken die Laserlinien in langsamem Takt. Stellen Sie in diesem Fall das Messwerkzeug waagrecht auf und warten Sie die Selbstnivellierung ab. Sobald sich das Messwerkzeug innerhalb des Selbstnivellierbereiches von $\pm 4^\circ$ befindet, leuchten die Laserlinien wieder dauerhaft.

Bei Erschütterungen oder Lageänderungen während des Betriebs wird das Messwerkzeug automatisch wieder einnivelliert. Überprüfen Sie nach einer erneuten Nivellierung die Position der waagrechten bzw. senkrechten Laserlinie in Bezug auf Referenzpunkte, um Fehler zu vermeiden.

Nivelliergenauigkeit**Genauigkeitseinflüsse**

Den größten Einfluss übt die Umgebungstemperatur aus. Besonders vom Boden nach oben verlaufende Temperaturunterschiede können den Laserstrahl ablenken.

Da die Temperaturschichtung in Bodennähe am größten ist, sollten Sie das Messwerkzeug nach Möglichkeit auf einem handelsüblichen Stativ montieren und es in der Mitte der Arbeitsfläche aufstellen.

Neben äußeren Einflüssen können auch gerätespezifische Einflüsse (wie z. B. Stürze oder heftige Stöße) zu Abweichungen führen. Überprüfen Sie deshalb vor jedem Arbeitsbeginn die Nivelliergenauigkeit.

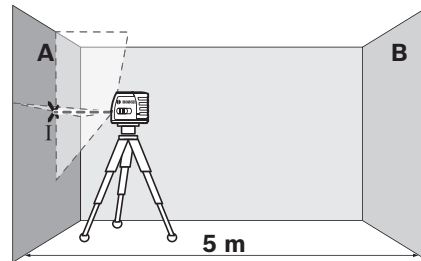
Überprüfen Sie jeweils zuerst die Höhen- sowie die Nivelliergenauigkeit der waagrechten Laserlinie, danach die Nivelliergenauigkeit der senkrechten Laserlinie.

Sollte das Messwerkzeug bei einer der Prüfungen die maximale Abweichung überschreiten, dann lassen Sie es von einem Bosch-Kundendienst reparieren.

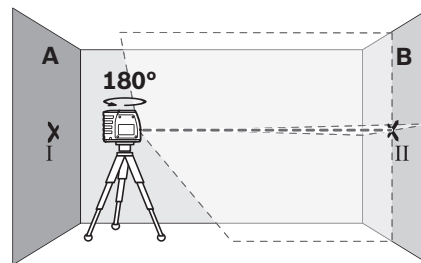
Höhengenaugigkeit der waagrechten Linie überprüfen

Für die Überprüfung benötigen Sie eine freie Messstrecke von 5 m auf festem Grund zwischen zwei Wänden A und B.

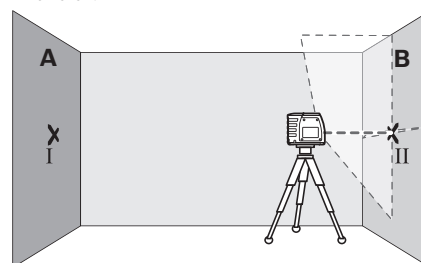
- Montieren Sie das Messwerkzeug nahe der Wand A auf der Halterung bzw. einem Stativ, oder stellen Sie es auf festen, ebenen Untergrund. Schalten Sie das Messwerkzeug ein.



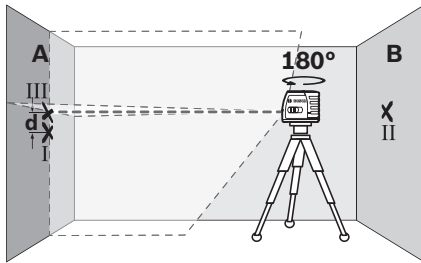
- Richten Sie den Laser auf die nahe Wand A und lassen Sie das Messwerkzeug einnivellieren. Markieren Sie die Mitte des Punktes, an dem sich die Laserlinien an der Wand kreuzen (Punkt I).



- Drehen Sie das Messwerkzeug um 180° , lassen Sie es einnivellieren und markieren Sie den Kreuzungspunkt der Laserlinien an der gegenüberliegenden Wand B (Punkt II).
- Platzieren Sie das Messwerkzeug – ohne es zu drehen – nahe der Wand B, schalten Sie es ein und lassen Sie es einnivellieren.



- Richten Sie das Messwerkzeug in der Höhe so aus (mithilfe des Stativs oder gegebenenfalls durch Unterlegen), dass der Kreuzungspunkt der Laserlinien genau den zuvor markierten Punkt II auf der Wand B trifft.



- Drehen Sie das Messwerkzeug um 180° , ohne die Höhe zu verändern. Richten Sie es so auf die Wand A, dass die senkrechte Laserlinie durch den bereits markierten Punkt I läuft. Lassen Sie das Messwerkzeug einnivellieren und markieren Sie den Kreuzungspunkt der Laserlinien auf der Wand A (Punkt III).
- Die Differenz d der beiden markierten Punkte I und III auf der Wand A ergibt die tatsächliche Höhenabweichung des Messwerkzeugs.

Die maximale zulässige Abweichung d_{\max} berechnen Sie wie folgt:

$d_{\max} = \text{doppelter Abstand der Wände} \times 0,3 \text{ mm/m}$

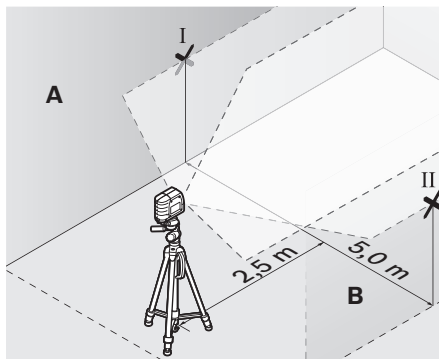
Beispiel: Bei einem Abstand der Wände von 5 m darf die maximale Abweichung

$d_{\max} = 2 \times 5 \text{ m} \times 0,3 \text{ mm/m} = 3 \text{ mm}$ betragen. Die Markierungen dürfen folglich höchstens 3 mm auseinander liegen.

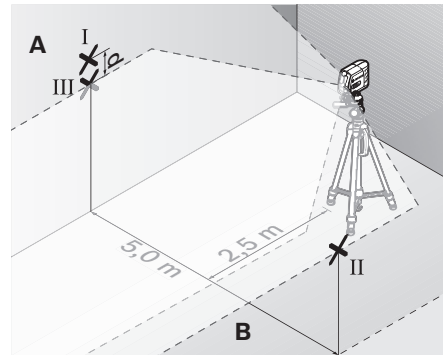
Nivelliergenauigkeit der waagrechten Linie überprüfen

Für die Überprüfung benötigen Sie eine freie Fläche von ca. $5 \times 5 \text{ m}$.

- Montieren Sie das Messwerkzeug in der Mitte zwischen den Wänden A und B auf der Halterung bzw. einem Stativ, oder stellen Sie es auf festen, ebenen Untergrund. Lassen Sie das Messwerkzeug einnivellieren.



- Markieren Sie in 2,5 m Entfernung vom Messwerkzeug an beiden Wänden die Mitte der Laserlinie (Punkt I auf Wand A und Punkt II auf Wand B).



- Stellen Sie das Messwerkzeug um 180° gedreht in 5 m Entfernung auf und lassen Sie es einnivellieren.
- Richten Sie das Messwerkzeug in der Höhe so aus (mithilfe des Stativs oder gegebenenfalls durch Unterlegen), dass die Mitte der Laserlinie genau den zuvor markierten Punkt II auf der Wand B trifft.
- Markieren Sie auf der Wand A die Mitte der Laserlinie als Punkt III (senkrecht über bzw. unter dem Punkt I).
- Die Differenz d der beiden markierten Punkte I und III auf der Wand A ergibt die tatsächliche Abweichung des Messwerkzeugs von der Waagrechten.

Die maximale zulässige Abweichung d_{\max} berechnen Sie wie folgt:

$d_{\max} = \text{doppelter Abstand der Wände} \times 0,3 \text{ mm/m}$

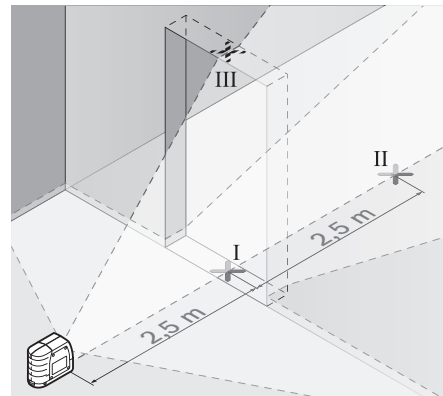
Beispiel: Bei einem Abstand der Wände von 5 m darf die maximale Abweichung

$d_{\max} = 2 \times 5 \text{ m} \times 0,3 \text{ mm/m} = 3 \text{ mm}$ betragen. Die Markierungen dürfen folglich höchstens 3 mm auseinander liegen.

Nivelliergenauigkeit der senkrechten Linie überprüfen

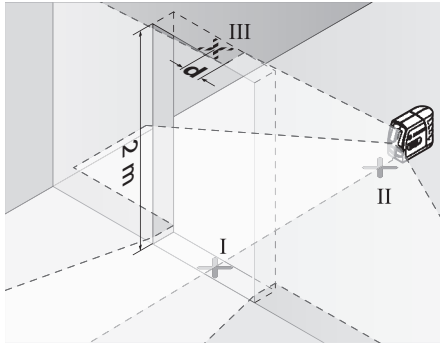
Für die Überprüfung benötigen Sie eine Türöffnung, bei der (auf festem Grund) auf jeder Seite der Tür mindestens 2,5 m Platz sind.

- Stellen Sie das Messwerkzeug in 2,5 m Entfernung von der Türöffnung auf festem, ebenem Grund auf (nicht auf einem Stativ). Richten Sie die Laserlinien auf die Türöffnung und lassen Sie das Messwerkzeug einnivellieren.



10 | Deutsch

- Markieren Sie die Mitte der senkrechten Laserlinie am Boden der Türöffnung (Punkt I), in 5 m Entfernung auf der anderen Seite der Türöffnung (Punkt II) sowie am oberen Rand der Türöffnung (Punkt III).



- Stellen Sie das Messwerkzeug auf der anderen Seite der Türöffnung direkt hinter den Punkt II. Lassen Sie das Messwerkzeug einnivellieren und richten Sie die senkrechte Laserlinie so aus, dass ihre Mitte genau durch die Punkte I und II verläuft.
- Die Differenz d zwischen dem Punkt III und der Mitte der Laserlinie am oberen Rand der Türöffnung ergibt die tatsächliche Abweichung des Messwerkzeugs von der Senkrechten.
- Messen Sie die Höhe der Türöffnung.

Die maximale zulässige Abweichung d_{\max} berechnen Sie wie folgt:

d_{\max} = doppelte Höhe der Türöffnung \times 0,3 mm/m

Beispiel: Bei einer Höhe der Türöffnung von 2 m darf die maximale Abweichung

$d_{\max} = 2 \times 2 \text{ m} \times 0,3 \text{ mm/m} = 1,2 \text{ mm}$ betragen. Die Markierungen dürfen folglich höchstens 1,2 mm auseinander liegen.

Arbeitshinweise

- ▶ **Verwenden Sie immer nur die Mitte der Laserlinie zum Markieren.** Die Breite der Laserlinie ändert sich mit der Entfernung.

Befestigen mit Halterung

Zur Befestigung des Messwerkzeugs auf der Halterung **10** drehen Sie die Feststellschraube **11** der Halterung in der 1/4"-Stativaufnahme **2** am Messwerkzeug fest. Zum Drehen des Messwerkzeugs auf der Halterung lockern Sie die Schraube **11** leicht.

Mithilfe der Halterung **10** haben Sie folgende Möglichkeiten, das Messwerkzeug zu befestigen:

- Montieren Sie die Halterung **10** mit der 1/4"-Stativaufnahme **15** auf dem Stativ **18** oder einem handelsüblichen Fotostativ. Für die Befestigung auf einem handelsüblichen Baustativ benutzen Sie die 5/8"-Stativaufnahme **16**.
- An Stahlteilen kann die Halterung **10** mit den Magneten **14** befestigt werden.

- An Trockenbau- oder Holzwänden kann die Halterung **10** mit Schrauben festgeschraubt werden. Stecken Sie dazu Schrauben von mindestens 50 mm Länge durch die Schraublöcher **12** der Halterung.
- An Rohren oder Ähnlichem kann die Halterung **10** mit einem handelsüblichen Gurt befestigt werden, der durch die Gurtführung **13** gezogen wird.

Arbeiten mit dem Stativ (Zubehör)

Ein Stativ bietet eine stabile, höheninstellbare Messunterlage. Setzen Sie das Messwerkzeug mit der Stativaufnahme **2** auf das 1/4"-Gewinde des Stativs auf und schrauben Sie es mit der Feststellschraube des Stativs fest.

Arbeiten mit der Messplatte (Zubehör) (siehe Bilder G – H)

Mithilfe der Messplatte **22** können Sie die Lasermarkierung auf den Boden bzw. die Laserhöhe auf eine Wand übertragen. Mit dem Nullfeld und der Skala können Sie den Versatz zur gewünschten Höhe messen und an anderer Stelle wieder antragen. Damit entfällt das exakte Einstellen des Messwerkzeugs auf die zu übertragende Höhe.

Die Messplatte **22** hat eine Reflexbeschichtung, die die Sichtbarkeit des Laserstrahls in größerer Entfernung bzw. bei starker Sonnenstrahlung verbessert. Die Helligkeitsverstärkung ist nur zu erkennen, wenn Sie parallel zum Laserstrahl auf die Messplatte blicken.

Laser-Sichtbrille (Zubehör)

Die Laser-Sichtbrille filtert das Umgebungslicht aus. Dadurch erscheint das rote Licht des Lasers für das Auge heller.

- ▶ **Verwenden Sie die Laser-Sichtbrille nicht als Schutzbrille.** Die Laser-Sichtbrille dient zum besseren Erkennen des Laserstrahls, sie schützt jedoch nicht vor der Laserstrahlung.

- ▶ **Verwenden Sie die Laser-Sichtbrille nicht als Sonnenbrille oder im Straßenverkehr.** Die Laser-Sichtbrille bietet keinen vollständigen UV-Schutz und vermindert die Farbwahrnehmung.

Arbeitsbeispiele (siehe Bilder D – F)

Beispiele für Anwendungsmöglichkeiten des Messwerkzeugs finden Sie auf den Grafikseiten.

Wartung und Service

Wartung und Reinigung

Lagern und transportieren Sie das Messwerkzeug nur in der mitgelieferten Schutztasche.

Halten Sie das Messwerkzeug stets sauber.

Tauchen Sie das Messwerkzeug nicht ins Wasser oder andere Flüssigkeiten.

Wischen Sie Verschmutzungen mit einem feuchten, weichen Tuch ab. Verwenden Sie keine Reinigungs- oder Lösemittel.

Reinigen Sie insbesondere die Flächen an der Austrittsöffnung des Lasers regelmäßig und achten Sie dabei auf Fusseln. Senden Sie im Reparaturfall das Messwerkzeug in der Schutztasche **17** ein.

Kundendienst und Anwendungsberatung

Der Kundendienst beantwortet Ihre Fragen zu Reparatur und Wartung Ihres Produkts sowie zu Ersatzteilen. Explosionszeichnungen und Informationen zu Ersatzteilen finden Sie auch unter:

www.bosch-pt.com

Das Bosch-Anwendungsberatungs-Team hilft Ihnen gerne bei Fragen zu unseren Produkten und deren Zubehör.

www.powertool-portal.de, das Internetportal für Handwerker und Heimwerker.

Geben Sie bei allen Rückfragen und Ersatzteilbestellungen bitte unbedingt die 10-stellige Sachnummer laut Typenschild des Produkts an.

Deutschland

Robert Bosch GmbH

Servicezentrum Elektrowerkzeuge

Zur Luhne 2

37589 Kalefeld – Willershausen

Unter www.bosch-pt.de können Sie online Ersatzteile bestellen oder Reparaturen anmelden.

Kundendienst: Tel.: (0711) 40040460

Fax: (0711) 40040461

E-Mail: Servicezentrum.Elektrowerkzeuge@de.bosch.com

Anwendungsberatung: Tel.: (0711) 40040460

Fax: (0711) 40040462

E-Mail: kundenberatung.ew@de.bosch.com

Österreich

Unter www.bosch-pt.at können Sie online Ersatzteile bestellen.

Tel.: (01) 797222010

Fax: (01) 797222011

E-Mail: service.elektrowerkzeuge@at.bosch.com

Schweiz

Unter www.bosch-pt.com/ch/de können Sie online Ersatzteile bestellen.

Tel.: (044) 8471511

Fax: (044) 8471551

E-Mail: AfterSales.Service@de.bosch.com

Luxemburg

Tel.: +32 2 588 0589

Fax: +32 2 588 0595

E-Mail: outillage.gereedschap@be.bosch.com

Entsorgung

Messwerkzeuge, Zubehör und Verpackungen sollen einer umweltgerechten Wiederverwertung zugeführt werden.

Werfen Sie Messwerkzeuge und Akkus/Batterien nicht in den Hausmüll!

Nur für EU-Länder:



Gemäß der europäischen Richtlinie 2012/19/EU müssen nicht mehr gebrauchsfähige Messwerkzeuge und gemäß der europäischen Richtlinie 2006/66/EG müssen defekte oder verbrauchte Akkus/Batterien getrennt gesammelt und einer umweltgerechten Wiederverwertung zugeführt werden.

Nicht mehr gebrauchsfähige Akkus/Batterien können direkt abgegeben werden bei:

Deutschland

Recyclingzentrum Elektrowerkzeuge

Osteroder Landstraße 3

37589 Kalefeld

Schweiz

Batrec AG

3752 Wimmis BE

Änderungen vorbehalten.

English

Safety Notes



All instructions must be read and observed in order to work safely with the measuring tool. The integrated protections in the measuring tool may be compromised if the measuring tool is not used in accordance with the instructions provided. Never make warning signs on the measuring tool unrecognisable. STORE THESE INSTRUCTIONS IN A SAFE PLACE AND INCLUDE THEM WITH THE MEASURING TOOL WHEN GIVING IT TO A THIRD PARTY.

- ▶ **Caution – The use of other operating or adjusting equipment or the application of other processing methods than those mentioned here can lead to dangerous radiation exposure.**
- ▶ **The measuring tool is provided with a warning label (marked with number 6 in the representation of the measuring tool on the graphics page).**



- ▶ **If the text of the warning label is not in your national language, stick the provided warning label in your national language over it before operating for the first time.**



Do not direct the laser beam at persons or animals and do not stare into the direct or reflected laser beam yourself, not even from a distance. You could blind somebody, cause accidents or damage your eyes.

- ▶ **If laser radiation strikes your eye, you must deliberately close your eyes and immediately turn your head away from the beam.**
- ▶ **Do not make any modifications to the laser equipment.**
- ▶ **Do not use the laser viewing glasses as safety goggles.** The laser viewing glasses are used for improved visualisation of the laser beam, but they do not protect against laser radiation.

12 | English

- ▶ **Do not use the laser viewing glasses as sun glasses or in traffic.** The laser viewing glasses do not afford complete UV protection and reduce colour perception.
- ▶ **Have the measuring tool repaired only through qualified specialists using original spare parts.** This ensures that the safety of the measuring tool is maintained.
- ▶ **Do not allow children to use the laser measuring tool without supervision.** They could unintentionally blind other persons or themselves.
- ▶ **Do not operate the measuring tool in explosive environments, such as in the presence of flammable liquids, gases or dusts.** Sparks can be created in the measuring tool which may ignite the dust or fumes.



Keep the measuring tool, the laser target plate 21 and the holder 10 away from cardiac pacemakers. The magnets inside the measuring tool, the laser target plate and the holder generate a field that can impair the function of cardiac pacemakers.

- ▶ **Keep the measuring tool, the laser target plate 21 and the holder 10 away from magnetic data carriers and magnetically sensitive devices.** The effect of the magnets inside the measuring tool, the laser target plate and the holder can lead to irreversible data loss.

Product Description and Specifications

Please unfold the fold-out page with the representation of the measuring tool and leave it unfolded while reading the operating instructions.

Intended Use

The measuring tool is intended for determining and checking horizontal and vertical lines.

Technical Data

Cross-line Laser	GLL 2-15
Article number	3 601 K63 7..
Working range, min. ¹⁾	15 m
Levelling Accuracy	± 0.3 mm/m
Self-levelling range, typically	± 4°
Levelling duration, typically	< 4 s
Operating temperature	-10 °C ... +50 °C
Storage temperature	-20 °C ... +70 °C

1) The working range can be decreased by unfavourable environmental conditions (e.g. direct sun irradiation).

The measuring tool can be clearly identified with the serial number 7 on the type plate.

Cross-line Laser	GLL 2-15
Relative air humidity, max.	90 %
Laser class	2
Laser type	635 nm, < 1 mW
C ₆	1
Tripod mount	
– Cross-line Laser	1/4"
– Holder	1/4"; 5/8"
Batteries	3 x 1.5 V LR6 (AA)
Operating time, approx.	15 h
Automatic switch-off after approx.	120 min
Weight according to EPTA-Procedure 01:2014	0.33 kg
Dimensions	80 x 42 x 96 mm
Degree of protection	IP 5X (dust protected)

1) The working range can be decreased by unfavourable environmental conditions (e.g. direct sun irradiation).

The measuring tool can be clearly identified with the serial number 7 on the type plate.

Product Features

The numbering of the product features shown refers to the illustration of the measuring tool on the graphic page.

- 1 Exit opening for laser beam
- 2 Tripod mount 1/4"
- 3 On/Off switch
- 4 Operating mode button
- 5 Automatic levelling indicator
- 6 Laser warning label
- 7 Serial number
- 8 Latch of battery lid
- 9 Battery lid
- 10 Holder
- 11 Locking screw for holder
- 12 Screw holes of holder
- 13 Opening for strap attachment
- 14 Magnets
- 15 1/4" tripod mount on holder
- 16 5/8" tripod mount on holder
- 17 Protective pouch
- 18 Tripod*
- 19 Laser viewing glasses*
- 20 Magnets of laser target plate
- 21 Laser target plate*
- 22 Measuring plate with stand
- 23 Universal holder BM 1*
- 24 Telescopic rod*

*The accessories illustrated or described are not included as standard delivery.

Assembly

Inserting/Replacing the Batteries

Alkali-manganese batteries are recommended for the measuring tool.

To open the battery lid **9**, press the latch of the battery lid **8** in the direction of the arrow and remove the battery lid. Insert the supplied batteries. When inserting, pay attention to the correct polarity according to the representation on the inside of the battery compartment.

When the batteries become weak, the laser beams flash rapidly for about 5 s (while the measuring tool is switched on).

Always replace all batteries at the same time. Only use batteries from one brand and with the identical capacity.

► **Remove the batteries from the measuring tool when not using it for extended periods.** When storing for extended periods, the batteries can corrode and self-discharge.

Operation

Initial Operation

► **Protect the measuring tool against moisture and direct sun light.**

► **Do not subject the measuring tool to extreme temperatures or variations in temperature.** As an example, do not leave it in vehicles for a long time. In case of large variations in temperature, allow the measuring tool to adjust to the ambient temperature before putting it into operation. In case of extreme temperatures or variations in temperature, the accuracy of the measuring tool can be impaired.

► **Avoid heavy impact or falling of the measuring tool.** After heavy exterior impact on the measuring tool, an accuracy check should always be carried out before continuing to work (see "Levelling Accuracy").

► **Switch the measuring tool off during transport.** When switching off, the levelling unit, which can be damaged in case of intense movement, is locked.

Switching On and Off

To **switch on** the measuring tool, push the On/Off switch **3** to the **"On"** position. Immediately after switching on, the measuring tool sends two laser beams out of the exit opening **1**.

► **Do not point the laser beam at persons or animals and do not look into the laser beam yourself, not even from a large distance.**

To **switch off** the measuring tool, slide the On/Off switch **3** to the **"Off"** position. When switching off, the levelling unit is locked.

Deactivating the Automatic Shut-off

The measuring tool switches off automatically after an operating duration of 120 minutes. To deactivate the automatic switch-off, keep the operating mode button **4** pressed for 3 s while switching on the measuring tool. When the automatic switch-off is deactivated, the laser lines briefly flash after 3 s.

► **Do not leave the switched-on measuring tool unattended and switch the measuring tool off after use.** Other persons could be blinded by the laser beam.

To activate the automatic shut-off, switch the measuring tool off and then on again (without the operating mode button **4** pushed).

Operation Modes (see figures A – C)

The measuring tool has four operating modes between which you can switch at any time:

- Horizontal operation **"–"** (with automatic levelling):
Produces a horizontal laser line,
- Vertical operation **"|"** (with automatic levelling):
Produces a vertical laser line,
- Cross-line operation **"+"** (with automatic levelling):
Produces a horizontal and vertical laser line,
- Cross-line operation **"+"** (without automatic levelling):
Produces a horizontal and vertical laser line.

Once the measuring tool has been switched on, it is in cross-line operation with automatic levelling. To change the operating mode, press the operating mode button **4**.

If the automatic levelling indicator **5** lights up, the measuring tool is in the operating mode without automatic levelling. In this operating mode the respective laser lines are permanently displayed, regardless of the inclination of the measuring tool.

Working with Automatic Levelling

Position the measuring tool on a level and firm support, attach it to the holder **10** or to the tripod **18**.

After switching on, the levelling function automatically compensates irregularities within the self-levelling range of $\pm 4^\circ$. The levelling is finished as soon as the laser beams do not move any more.

If the automatic levelling function is not possible, e.g. because the surface on which the measuring tool stands deviates by more than 4° from the horizontal plane, the laser beams flash slowly. In this case, bring the measuring tool to the level position and wait for the self-levelling to take place. As soon as the measuring tool is within the self-levelling range of $\pm 4^\circ$, the laser lines light up continuously again.

In case of ground vibrations or position changes during operation, the measuring tool is automatically levelled in again. To avoid errors, check the position of the horizontal and vertical laser line with regard to the reference points upon re-levelling.

Levelling Accuracy

Influences on Accuracy

The ambient temperature has the greatest influence. Especially temperature differences occurring from the ground upward can divert the laser beam.

As thermal fluctuation is largest close to the ground, the measuring tool, if possible, should be mounted on a commercially available tripod and placed in the centre of the working area.

In addition to external influences, device-specific influences (e.g. falls or heavy impacts) can also lead to deviations. For this reason, check the levelling accuracy each time before beginning work.

14 | English

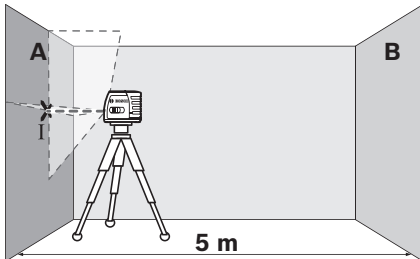
First, check both the height as well as the levelling accuracy of the horizontal laser line, then the levelling accuracy of the vertical laser line.

Should the measuring tool exceed the maximum deviation during one of the tests, please have it repaired by a Bosch after-sales service.

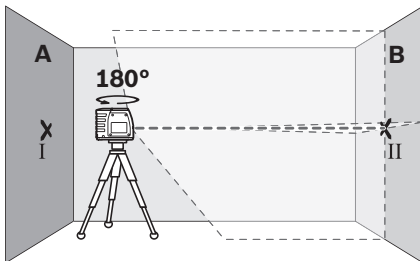
Checking the Height Accuracy of the Horizontal Line

For this check, a free measuring distance of 5 m on a firm surface between two walls A and B is required.

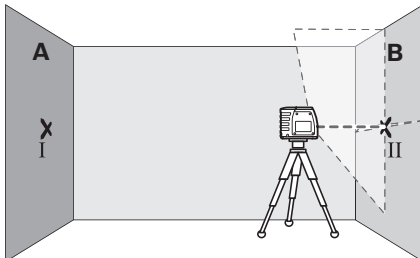
- Mount the measuring tool onto the holder or a tripod, or place it on a firm and level surface close to wall A. Switch the measuring tool on.



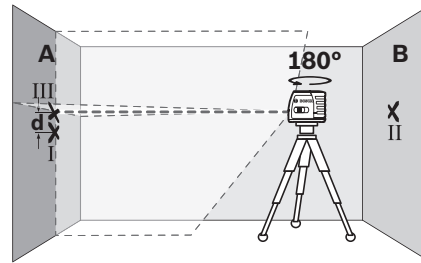
- Direct the laser against the close wall A and allow the measuring tool to level in. Mark the centre of the point where the laser lines cross each other on the wall (point I).



- Turn the measuring tool by 180°, allow it to level in and mark the cross point of the laser lines on the opposite wall B (point II).
- Without turning the measuring tool, position it close to wall B. Switch the measuring tool on and allow it to level in.



- Align the height of the measuring tool (using a tripod or by underlaying, if required) in such a manner that the cross point of the laser lines is projected against the previously marked point II on the wall B.



- Without changing the height, turn around the measuring tool by 180°. Direct it against the wall A in such a manner that the vertical laser line runs through the already marked point I. Allow the measuring tool to level in and mark the cross point of the laser lines on the wall A (point III).
- The difference d of both marked points I and III on wall A indicates the actual height deviation of the measuring tool.

The maximum permitted deviation d_{\max} is calculated as follows:

$$d_{\max} = \text{double distance of the walls} \times 0.3 \text{ mm/m}$$

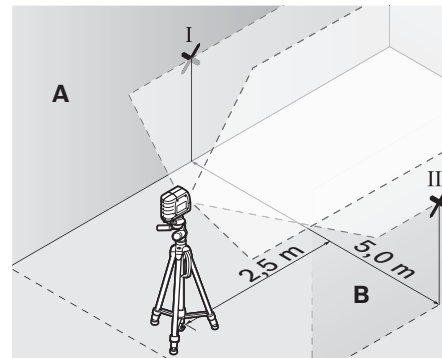
Example: With a 5 metre distance between the walls, the maximum deviation must not exceed

$$d_{\max} = 2 \times 5 \text{ m} \times 0.3 \text{ mm/m} = 3 \text{ mm. Thus, the marks must not be more than 3 mm apart.}$$

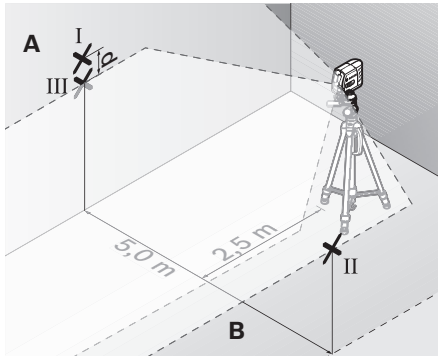
Checking the Levelling Accuracy of the Horizontal Line

For the check, a free surface of approx. 5 x 5 metres is required.

- Mount the measuring tool between both walls A and B onto the holder or a tripod, or place it on a firm and level surface. Allow the measuring tool to level in.



- At a distance of 2.5 metres from the measuring tool, mark the centre of the laser line (point I on wall A and point II on wall B) on both walls.



- Set up the measuring tool 5 metres away turned by 180° and allow it to level in.
- Align the height of the measuring tool (using a tripod or by underlaying, if required) in such a manner that the centre of the laser line is projected exactly against the previously marked point II on wall B.
- Mark the centre of the laser line as point III (vertically above or below point I) on the wall A.
- The difference **d** of both marked points I and III on wall A indicates the actual deviation of the measuring tool from the level plane.

The maximum permitted deviation d_{\max} is calculated as follows:

$$d_{\max} = \text{double distance of the walls} \times 0.3 \text{ mm/m}$$

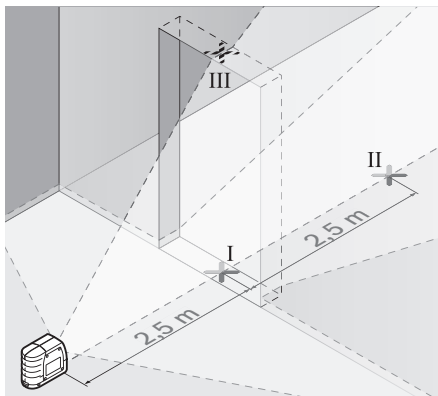
Example: With a 5 metre distance between the walls, the maximum deviation must not exceed

$$d_{\max} = 2 \times 5 \text{ m} \times 0.3 \text{ mm/m} = 3 \text{ mm. Thus, the marks must not be more than 3 mm apart.}$$

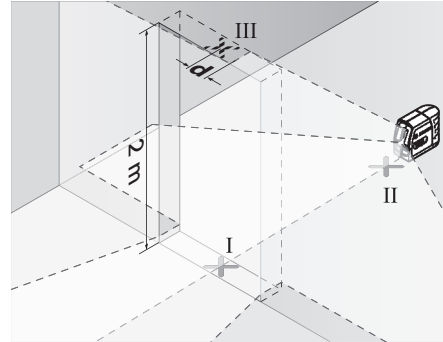
Checking the Levelling Accuracy of the Vertical Line

For this check, a door opening is required with at least 2.5 m of space (on a firm surface) to each side of the door.

- Position the measuring tool on a firm, level surface (not on a tripod) 2.5 m away from the door opening. Direct the laser beams at the door opening and allow the measuring tool to level in.



- Mark the centre of the vertical laser line at the floor of the door opening (point I), at a distance of 5 m beyond the other side of the door opening (point II) and at the upper edge of the door opening (point III).



- Position the measuring tool on the other side of the door opening directly behind point II. Allow the measuring tool to level in and align the vertical laser line in such a manner that its centre runs exactly through points I and II.
- The difference **d** between point III and the centre of the laser line at the upper edge of the door opening results in the actual deviation of the measuring tool from the vertical plane.
- Measure the height of the door opening.

The maximum permitted deviation d_{\max} is calculated as follows:

$$d_{\max} = \text{double height of the door opening} \times 0.3 \text{ mm/m}$$

Example: With a door opening height of 2 metres, the maximum permitted deviation is

$$d_{\max} = 2 \times 2 \text{ m} \times 0.3 \text{ mm/m} = 1.2 \text{ mm. Thus, the marks must not be more than 1.2 mm apart.}$$

Working Advice

- ▶ **Always use the centre of the laser line for marking.** The width of the laser line changes with the distance.

Attaching with the Holder

To fasten the measuring tool on the holder **10**, screw the locking screw **11** of the holder into the 1/4" tripod mount **2** on the measuring tool and tighten. To rotate the measuring tool on the holder, slightly loosen the screw **11**.

With the holder **10**, the measuring tool can be attached as follows:

- Mount the holder **10** to the tripod **18** or a commercially available camera tripod via the 1/4" tripod mount **15**. For fastening to a commercially available construction tripod, use the 5/8" tripod mount **16**.
- The holder **10** can be fastened to steel parts via the magnets **14**.
- The holder **10** can be fastened to drywalls or wood walls with screws. For this, insert screws with a minimum length of 50 mm into the screw holes **12** of the holder.
- The holder **10** can also be fastened to pipes or similar beams using a commercially available strap by threading it through the opening **13** for strap attachment.

16 | English**Working with the Tripod (Accessory)**

A tripod offers a stable, height-adjustable measuring support. Place the measuring tool via the tripod mount **2** onto the 1/4" male thread of the tripod and screw the locking screw of the tripod tight.

**Working with the Measuring Plate (Accessory)
(see figures G – H)**

With the measuring plate **22**, it is possible to project the laser mark onto the floor or the laser height onto a wall.

With the zero field and the scale, the offset or drop to the required height can be measured and projected at another location. This eliminates the necessity of precisely adjusting the measuring tool to the height to be projected.

The measuring plate **22** has a reflective coating that enhances the visibility of the laser beam at greater distances or in intense sunlight. The brightness intensification can be seen only when viewing, parallel to the laser beam, onto the measuring plate.

Laser Viewing Glasses (Accessory)

The laser viewing glasses filter out the ambient light. This makes the red light of the laser appear brighter for the eyes.

▶ Do not use the laser viewing glasses as safety goggles.

The laser viewing glasses are used for improved visualisation of the laser beam, but they do not protect against laser radiation.

▶ Do not use the laser viewing glasses as sun glasses or in traffic. The laser viewing glasses do not afford complete UV protection and reduce colour perception.**Work Examples (see figures D – F)**

Applicational examples for the measuring tool can be found on the graphics pages.

Maintenance and Service**Maintenance and Cleaning**

Store and transport the measuring tool only in the supplied protective pouch.

Keep the measuring tool clean at all times.

Do not immerse the measuring tool in water or other fluids.

Wipe off debris using a moist and soft cloth. Do not use any cleaning agents or solvents.

Regularly clean the surfaces at the exit opening of the laser in particular, and pay attention to any fluff or fibres.

In case of repairs, send in the measuring tool packed in its protective pouch **17**.

After-sales Service and Application Service

Our after-sales service responds to your questions concerning maintenance and repair of your product as well as spare parts. Exploded views and information on spare parts can also be found under:

www.bosch-pt.com

Bosch's application service team will gladly answer questions concerning our products and their accessories.

In all correspondence and spare parts orders, please always include the 10-digit article number given on the nameplate of the product.

Great Britain

Robert Bosch Ltd. (B.S.C.)
P.O. Box 98
Broadwater Park
North Orbital Road
Denham
Uxbridge
UB 9 5HJ

At www.bosch-pt.co.uk you can order spare parts or arrange the collection of a product in need of servicing or repair.

Tel. Service: (0344) 7360109

E-Mail: boschservicecentre@bosch.com

Ireland

Origo Ltd.
Unit 23 Magna Drive
Magna Business Park
City West
Dublin 24
Tel. Service: (01) 4666700
Fax: (01) 4666888

Australia, New Zealand and Pacific Islands

Robert Bosch Australia Pty. Ltd.
Power Tools
Locked Bag 66
Clayton South VIC 3169
Customer Contact Center
Inside Australia:
Phone: (01300) 307044
Fax: (01300) 307045
Inside New Zealand:
Phone: (0800) 543353
Fax: (0800) 428570
Outside AU and NZ:
Phone: +61 3 95415555
www.bosch.com.au

Republic of South Africa**Customer service**

Hotline: (011) 6519600

Gauteng – BSC Service Centre

35 Roper Street, New Centre
Johannesburg
Tel.: (011) 4939375
Fax: (011) 4930126
E-Mail: bsctools@icon.co.za

KZN – BSC Service Centre

Unit E, Almar Centre
143 Crompton Street
Pinetown
Tel.: (031) 7012120
Fax: (031) 7012446
E-Mail: bsc.dur@za.bosch.com

Western Cape – BSC Service Centre

Democracy Way, Prosperity Park
Milnerton
Tel.: (021) 5512577
Fax: (021) 5513223
E-Mail: bsc@zsd.co.za

Bosch Headquarters

Midrand, Gauteng
Tel.: (011) 6519600
Fax: (011) 6519880
E-Mail: rbsa-hq.pts@za.bosch.com

Disposal

Measuring tools, accessories and packaging should be sorted for environmental-friendly recycling.

Do not dispose of measuring tools and batteries/rechargeable batteries into household waste!

Only for EC countries:

According to the European Guideline 2012/19/EU, measuring tools that are no longer usable, and according to the European Guideline 2006/66/EC, defective or used battery packs/batteries, must be collected separately and disposed of in an environmentally correct manner.

Batteries no longer suitable for use can be directly returned at:

Great Britain

Robert Bosch Ltd. (B.S.C.)
P.O. Box 98
Broadwater Park
North Orbital Road
Denham
Uxbridge
UB 9 5HJ

At www.bosch-pt.co.uk you can order spare parts or arrange the collection of a product in need of servicing or repair.

Tel. Service: (0344) 7360109

E-Mail: boschservicecentre@bosch.com

Subject to change without notice.

Français**Avertissements de sécurité**

Pour une utilisation sans danger et en toute sécurité de l'appareil de mesure, lisez attentivement toutes les instructions et tenez-en compte. Si l'appareil de mesure n'est pas utilisé conformément aux présentes instructions, les dispositifs de protection intégrés dans l'appareil sont susceptibles d'être endommagés. Faites en sorte que les étiquettes d'avertissement se trouvant sur l'appareil de mesure restent toujours lisibles.

CONSERVEZ CES INSTRUCTIONS DANS UN LIEU SÛR ET REMETTEZ-LES À TOUT NOUVEL UTILISATEUR DE L'APPAREIL DE MESURE.

- ▶ **Attention – si d'autres dispositifs d'utilisation ou d'ajustage que ceux indiqués ici sont utilisés ou si d'autres procédés sont appliqués, ceci peut entraîner une exposition dangereuse au rayonnement.**
- ▶ **Cet appareil de mesure est fourni avec une plaque d'avertissement (dans la représentation de l'appareil de mesure se trouvant sur la page des graphiques elle est marquée du numéro 6).**



- ▶ **Avant la première mise en service, recouvrir le texte de la plaque d'avertissement par l'autocollant fourni dans votre langue.**



Ne pas diriger le faisceau laser vers des personnes ou des animaux et ne jamais regarder soi-même dans le faisceau laser. Vous risquez sinon d'éblouir des personnes, de causer des accidents ou de blesser les yeux.

- ▶ **Au cas où le faisceau laser frappe un œil, fermez immédiatement les yeux et déplacez la tête pour l'éloigner du faisceau. Ne jamais apporter de modifications au dispositif laser.**
- ▶ **Ne jamais apporter de modifications au dispositif laser.**
- ▶ **Ne pas utiliser les lunettes de vision du faisceau laser en tant que lunettes de protection.** Les lunettes de vision du faisceau laser servent à mieux visualiser le faisceau laser, elles ne protègent cependant pas du rayonnement laser.
- ▶ **Ne pas utiliser les lunettes de vision du faisceau laser en tant que lunettes de soleil ou en circulation routière.** Les lunettes de vision du faisceau laser ne protègent pas parfaitement contre les rayons ultra-violet et réduisent la perception des couleurs.
- ▶ **Ne faire réparer l'appareil de mesure que par une personne qualifiée et seulement avec des pièces de rechange d'origine.** Ceci permet d'assurer la sécurité de l'appareil de mesure.
- ▶ **Ne pas laisser les enfants utiliser l'appareil de mesure laser sans surveillance.** Ils risqueraient d'éblouir d'autres personnes par mégarde.
- ▶ **Ne pas faire fonctionner les appareils de mesure en atmosphère explosive, par exemple en présence de liquides inflammables, de gaz ou de poussières.** L'appareil de mesure produit des étincelles qui peuvent enflammer les poussières ou les vapeurs.

18 | Français



Ne pas approcher l'appareil de mesure, la mire de visée laser 21 et l'embase de fixation 10 trop près de stimulateurs cardiaques. Les aimants de l'appareil de mesure, de la mire de visée laser et de l'embase de fixation génèrent un champ magnétique susceptible d'altérer le fonctionnement de stimulateurs cardiaques.

- **Tenir l'appareil de mesure, la mire de visée laser 21 et l'embase de fixation 10 éloignés de supports de données magnétiques et d'appareils sensibles aux champs magnétiques.** Les aimants de l'appareil de mesure, de la mire de visée laser et de l'embase de fixation peuvent provoquer des pertes de données irréversibles.

Description et performances du produit

Dépliez le volet sur lequel l'appareil de mesure est représenté de manière graphique. Laissez le volet déplié pendant la lecture de la présente notice d'utilisation.

Utilisation conforme

L'appareil de mesure est conçu pour déterminer et vérifier des lignes horizontales et verticales.

Caractéristiques techniques

Laser croix	GLL 2-15
N° d'article	3 601 K63 7..
Portée min. ¹⁾	15 m
Précision de nivellement	± 0,3 mm/m
Plage typique de nivellement automatique	± 4°
Temps typique de nivellement	< 4 s
Température de fonctionnement	-10 °C ... +50 °C
Température de stockage	-20 °C ... +70 °C
Humidité relative de l'air max.	90 %
Classe laser	2
Type de laser	635 nm, < 1 mW
C ₆	1
Raccord de trépied	
– Laser croix	1/4"
– Embase de fixation	1/4"; 5/8"
Piles	3 x 1,5 V LR6 (AA)

1) La portée peut être réduite par des conditions défavorables (par ex. exposition directe au soleil).

Le numéro de série 7 qui se trouve sur la plaque signalétique permet une identification précise de votre appareil.

Laser croix	GLL 2-15
Autonomie env.	15 h
Coupure automatique après env.	120 min
Poids suivant EPTA-Procédure 01:2014	0,33 kg
Dimensions	80 x 42 x 96 mm
Type de protection	IP 5X (protégé contre la poussière)

1) La portée peut être réduite par des conditions défavorables (par ex. exposition directe au soleil).

Le numéro de série 7 qui se trouve sur la plaque signalétique permet une identification précise de votre appareil.

Éléments de l'appareil

La numérotation des éléments de l'appareil se réfère à la représentation de l'appareil de mesure sur la page graphique.

- Orifice de sortie du faisceau laser
- Raccord de trépied 1/4"
- Interrupteur Marche/Arrêt
- Touche de présélection du mode de fonctionnement
- Nivellement automatique
- Plaque signalétique du laser
- Numéro de série
- Dispositif de verrouillage du couvercle du compartiment à piles
- Couvercle du compartiment à piles
- Embase de fixation
- Vis de serrage de la fixation
- Trous filetés de la fixation
- Guidage de sangle
- Aimants
- Raccord de trépied 1/4" de l'embase de fixation
- Raccord de trépied 5/8" de l'embase de fixation
- Etui de protection
- Trépied*
- Lunettes de vision du faisceau laser*
- Aimants de la mire de visée laser
- Mire de visée laser*
- Mire avec pied
- Support de fixation universelle BM 1*
- Tige télescopique*

* Les accessoires décrits ou illustrés ne sont pas tous compris dans la fourniture.

Montage

Mise en place/changement des piles

Pour le fonctionnement de l'appareil de mesure, nous recommandons d'utiliser des piles alcalines au manganèse.

Pour ouvrir le couvercle du compartiment à piles **9**, appuyez sur le blocage **8** dans le sens de la flèche et enlevez le couvercle du compartiment à piles. Introduisez les piles. Veillez à respecter les polarités qui doivent correspondre à la figure se trouvant à l'intérieur du compartiment à piles.

Lorsque les piles deviennent faibles, les lignes laser clignent rapidement pendant 5 s environ, l'appareil de mesure mis en marche.

Remplacez toujours toutes les piles en même temps. N'utilisez que des piles de la même marque avec la même capacité.

► **Sortez les piles de l'appareil de mesure au cas où l'appareil ne serait pas utilisé pendant une période prolongée.** En cas de stockage prolongé, les piles peuvent se corroder et se décharger.

Fonctionnement

Mise en service

- **Protégez l'appareil de mesure contre l'humidité, ne l'exposez pas directement aux rayons du soleil.**
- **N'exposez pas l'appareil de mesure à des températures extrêmes ou de forts changements de température.** Ne le stockez pas trop longtemps dans une voiture par ex. S'il est exposé à d'importants changements de température, laissez-le revenir à la température ambiante avant de le remettre en marche. Des températures extrêmes ou de forts changements de température peuvent réduire la précision de l'appareil de mesure.
- **Évitez les chocs ou les chutes de l'appareil de mesure.** Lorsque l'appareil de mesure a été soumis à de fortes sollicitations extérieures, effectuez toujours un contrôle de précision avant de continuer à travailler (voir « Précision de nivellement »).
- **Éteignez l'appareil de mesure quand vous le transportez.** Lorsque l'appareil est éteint, l'unité pendulaire se verrouille afin de prévenir un endommagement lors du transport.

Mise en marche/arrêt

Pour **mettre en marche** l'appareil de mesure, poussez l'interrupteur Marche/Arrêt **3** sur la position « **On** ». Immédiatement après avoir été mis en marche, l'appareil de mesure émet un faisceau laser à travers les orifices de sortie **1**.

► **Ne dirigez pas le faisceau laser vers des personnes ou des animaux et ne regardez jamais dans le faisceau laser, même si vous êtes à grande distance de ce dernier.**

Pour **arrêter** l'appareil de mesure, poussez l'interrupteur Marche/Arrêt **3** sur la position « **Off** ». Lorsque l'appareil est éteint, l'unité pendulaire est verrouillée.

Désactiver la coupure automatique

Après une durée de service de 120 minutes, l'appareil de mesure se met automatiquement hors fonctionnement. Pour désactiver la coupure automatique, maintenez appuyé la touche du mode de fonctionnement **4** pendant 3 secondes pendant la mise en service de l'appareil de mesure. Si la coupure automatique est désactivée, les faisceaux laser clignent brièvement au bout de 3 secondes.

► **Ne laissez pas sans surveillance l'appareil de mesure allumé et éteignez-le après l'utilisation.** D'autres personnes pourraient être éblouies par le faisceau laser.

Pour activer la coupure automatique, éteignez l'appareil de mesure et remettez-le en marche (sans appuyer sur la touche du mode de fonctionnement **4**).

Modes de fonctionnement (voir figures A - C)

L'appareil de mesure dispose de 4 modes de fonctionnement entre lesquels il est possible de commuter à tout moment :

- Mode horizontal « - » (avec nivellement automatique) : l'appareil génère une ligne laser horizontale,
- Mode vertical « I » (avec nivellement automatique) : l'appareil génère une ligne laser verticale,
- Mode lignes croisées « + » (avec nivellement automatique) : l'appareil génère une ligne laser horizontale et une ligne laser verticale,
- Mode lignes croisées « + » (sans nivellement automatique) : l'appareil génère une ligne laser horizontale et une ligne laser verticale.

Après sa mise en marche, l'appareil de mesure se trouve dans le mode Lignes croisées avec nivellement automatique. Pour changer de mode de fonctionnement, appuyez sur la touche de présélection de mode de fonctionnement **4**.

Si le témoin de nivellement automatique **5** est allumé, c'est que l'appareil de mesure se trouve dans le mode sans nivellement automatique. Dans ce mode, les lignes laser sont générées en permanence, quelle que soit l'inclinaison de l'appareil de mesure.

Travailler avec nivellement automatique

Placez l'appareil de mesure sur un support horizontale stable, montez-le sur l'embase de fixation **10** ou sur le trépied **18**.

Une fois l'appareil mis en marche, le nivellement automatique compense automatiquement les écarts de nivellement à l'intérieur de la plage de nivellement automatique de $\pm 4^\circ$. Dès que les lignes laser se stabilisent, le nivellement est terminé.

Si un nivellement automatique n'est pas possible, par ex. parce que la surface sur laquelle est posé l'appareil de mesure présente une inclinaison supérieure à 4° par rapport à l'horizontale, les lignes laser clignent à un rythme lent. Dans un tel cas, placez l'appareil de mesure horizontalement et attendez le nivellement automatique. Dès que l'appareil de mesure se trouve à l'intérieur de la plage de nivellement automatique de $\pm 4^\circ$, les lignes laser restent allumés en permanence.

En cas de chocs ou de modifications de place pendant l'utilisation, l'appareil de mesure se renivèle à nouveau automatiquement. Après un nivellement, vérifiez la position de la ligne laser horizontale ou verticale par rapport aux points de référence afin d'éviter des erreurs.

20 | Français

Précision de nivellement**Influences sur la précision**

C'est la température ambiante qui exerce la plus grande influence. Ce sont notamment les différences de température entre le sol et la hauteur de travail qui peuvent faire dévier le faisceau laser.

Puisque la stratification de la température est à son maximum à proximité du sol, l'appareil de mesure devrait toujours être monté sur un trépied disponible dans le commerce, si possible, et être installé au centre de la zone de travail.

Étant donné que les résultats de mesure peuvent être altérés à la fois par des facteurs extérieurs (températures extrêmes, fortes variations de température, etc.) et par des facteurs mécaniques (par ex. chutes ou chocs violents). Il est important de vérifier la précision de nivellement avant chaque travail.

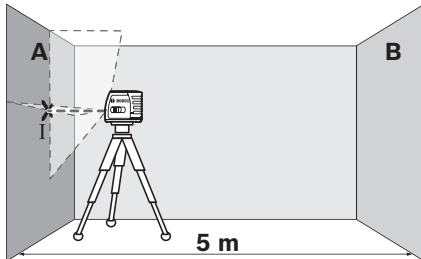
Contrôlez d'abord la précision de hauteur ainsi que de nivellement de la ligne laser horizontale, ensuite la précision de nivellement de la ligne laser verticale.

Si l'appareil de mesure dépasse l'écart maximal de précision pour un des contrôles, faites-le réparer par un Service Après-Vente Bosch.

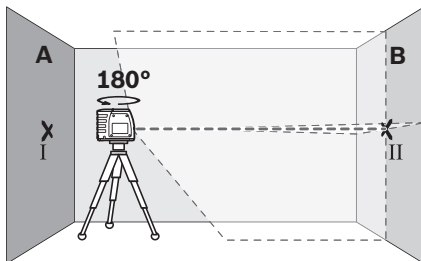
Contrôler la précision de hauteur des lignes horizontales

Pour ce contrôle, il est nécessaire de travailler sur une distance dégagée de 5 m sur un sol stable entre deux murs A et B.

- Montez l'appareil de mesure près du mur A sur une embase de fixation ou un trépied ou placez-le sur un sol stable et plan. Mettez l'appareil de mesure en fonctionnement.

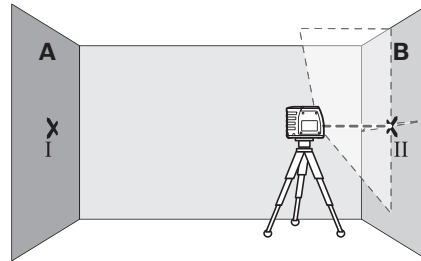


- Dirigez le laser sur le mur le plus proche A et laissez l'appareil de mesure se niveler automatiquement. Marquez le milieu du point sur le mur où les lignes laser se croisent (point I).

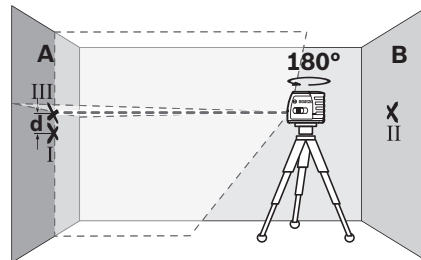


- Tournez l'appareil de mesure de 180°, laissez-le se niveler automatiquement et marquez le point de croisement des faisceaux laser sur le mur en face B (point II).

- Placez l'appareil de mesure – sans le tourner – près du mur B, mettez-le en marche et laissez-le se niveler automatiquement.



- Ajustez l'appareil de mesure en hauteur (à l'aide du trépied ou, le cas échéant, par des cales appropriées) de sorte que le point de croisement des faisceaux laser touche le point II sur le mur B tracé auparavant.



- Tournez l'appareil de mesure de 180° sans en modifier la hauteur. Dirigez-le vers mur A de sorte que la ligne laser verticale passe à travers le point I déjà marqué. Laissez l'appareil de mesure se niveler automatiquement et marquez le point de croisement des faisceaux laser sur le mur A (point III).
- L'écart d entre les deux points I et III marqués sur mur A indique l'écart réel de l'appareil de mesure pour la hauteur.

L'écart maximal admissible d_{max} se calcule comme suit :

$$d_{max} = \text{double distance des murs} \times 0,3 \text{ mm/m}$$

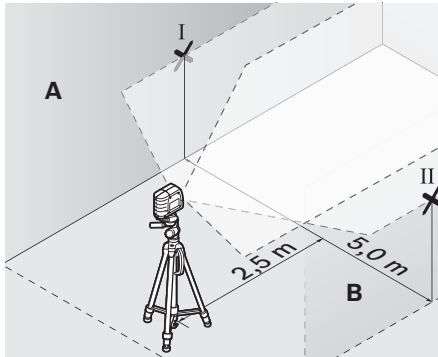
Exemple : Pour une distance de 5 m entre les murs, l'écart maximal doit être de

$$d_{max} = 2 \times 5 \text{ m} \times 0,3 \text{ mm/m} = 3 \text{ mm. En conséquence, l'écart entre les marquages ne doit être que de 3 mm au maximum.}$$

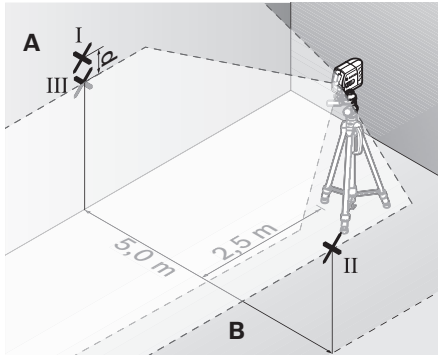
Contrôler la précision de nivellement de la ligne horizontale

Pour ce contrôle, on nécessite une distance dégagée de 5 x 5 m env.

- Montez l'appareil de mesure au milieu entre les murs A et B sur une embase de fixation ou un trépied ou placez-le sur un sol stable et plan. Laissez l'appareil de mesure se niveler automatiquement.



- A une distance de 2,5 m de l'appareil de mesure, marquez le milieu du faisceau laser sur les deux murs (point I sur mur A et point II sur mur B).



- Placez l'appareil de mesure tourné de 180° à une distance de 5 m et laissez-le se niveler automatiquement.
- Ajustez l'appareil de mesure en hauteur (à l'aide du trépied ou, le cas échéant, par des cales appropriées) de sorte que le milieu du faisceau laser touche le point II sur le mur B tracé auparavant.
- Sur mur A, marquez le milieu du faisceau laser comme point III (verticalement au-dessus ou au-dessous du point I).
- L'écart d entre les deux points I et III marqués sur mur A indique l'écart réel de l'appareil de mesure de l'horizontale.

L'écart maximal admissible d_{\max} se calcule comme suit :

$$d_{\max} = \text{double distance des murs} \times 0,3 \text{ mm/m}$$

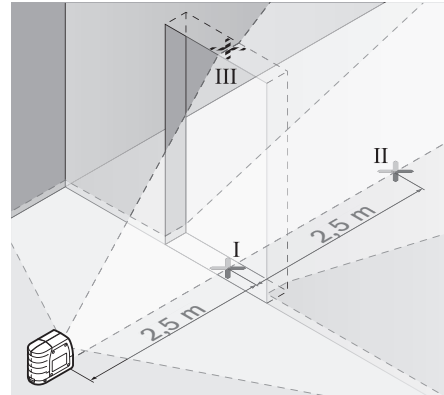
Exemple : Pour une distance de 5 m entre les murs, l'écart maximal doit être de

$$d_{\max} = 2 \times 5 \text{ m} \times 0,3 \text{ mm/m} = 3 \text{ mm. En conséquence, l'écart entre les marquages ne doit être que de 3 mm au maximum.}$$

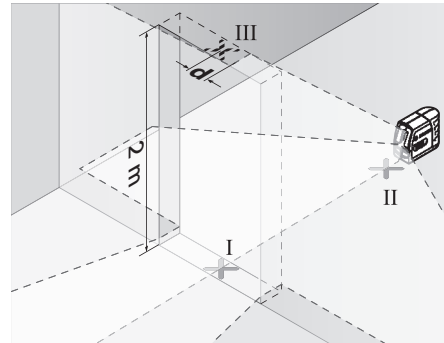
Contrôler la précision de nivellement de la ligne verticale

Pour ce contrôle, on nécessite un cadre de porte d'au moins 2,5 m d'entrebâillement (sur sol stable) de chaque côté de la porte.

- Placez l'appareil de mesure à une distance de 2,5 m du cadre de porte sur un support stable et plan (pas sur un trépied). Dirigez les lignes laser sur le cadre de porte et laissez l'appareil de mesure se niveler automatiquement.



- Marquez le milieu de la ligne laser verticale au sol à l'aplomb du cadre de porte (point I), à une distance de 5 m sur le côté opposé du cadre de porte (point II), ainsi qu'au bord supérieur du cadre de porte (point III).



- Placez l'appareil de mesure de l'autre côté du cadre de porte directement derrière le point II. Laissez l'appareil de mesure se niveler automatiquement et alignez la ligne laser verticale de sorte que son milieu passe exactement à travers les points I et II.
- L'écart d entre le point III et le milieu de la ligne laser sur le bord supérieur du cadre de porte indique l'écart réel de l'appareil de mesure de la verticale.
- Mesurez la hauteur du cadre de porte.

L'écart maximal admissible d_{\max} se calcule comme suit :

$$d_{\max} = \text{double hauteur du cadre de porte} \times 0,3 \text{ mm/m}$$

Exemple : Pour une hauteur du cadre de porte de 2 m, l'écart maximal doit être de

$$d_{\max} = 2 \times 2 \text{ m} \times 0,3 \text{ mm/m} = 1,2 \text{ mm. En conséquence, l'écart entre les marquages ne doit être que de 1,2 mm au maximum.}$$

22 | Français

Instructions d'utilisation

- **Pour marquer, n'utilisez que le milieu de la ligne laser.**
La largeur de la ligne laser varie en fonction de la distance.

Montage avec embase de fixation

Pour fixer l'appareil de mesure sur l'embase de fixation **10**, serrez la vis de blocage **11** de l'embase de fixation dans le raccord de trépied 1/4" **2** se trouvant sur l'appareil de mesure. Pour tourner l'appareil de mesure sur l'embase de fixation, desserrez légèrement la vis **11**.

L'embase de fixation **10** vous permet de fixer l'appareil de mesure selon différentes possibilités :

- Montez l'embase de fixation **10** à l'aide du raccord de trépied 1/4" **15** sur le trépied **18** ou sur un trépied disponible dans le commerce. Pour la fixation sur un trépied de chantier disponible dans le commerce, utilisez le raccord de trépied 5/8" **16**.
- Il est possible de fixer l'embase de fixation **10** à l'aide des aimants **14** sur des pièces métalliques.
- Il est possible de visser l'embase de fixation **10** au moyen de vis sur les murs de construction sèche ou sur des murs en bois. Enfoncez à cet effet des vis d'une longueur d'au moins 50 mm à travers les trous filetés **12** de la fixation.
- Il est possible d'attacher l'embase de fixation **10** sur des tuyaux ou des éléments similaires au moyen d'une bande disponible dans le commerce que l'on fait passer à travers le guidage de la bande **13**.

Travailler avec le trépied (accessoire)

Un trépied offre l'avantage d'être un support de mesure stable à hauteur réglable. Placez l'appareil de mesure avec le raccord du trépied **2** sur le filet 1/4" du trépied et serrez-le au moyen de la vis de blocage du trépied.

Travailler avec la mire (accessoire) (voir figures G – H)

A l'aide de la mire **22**, il est possible de reporter le marquage du faisceau laser sur le sol ou de reporter la hauteur du laser sur le mur.

Le point zéro et la graduation permettent de mesurer l'écart par rapport à la hauteur souhaitée et de le reporter sur un autre emplacement. Il n'est donc pas nécessaire d'ajuster l'appareil de mesure précisément sur la hauteur à reporter. La mire **22** dispose d'un revêtement réflecteur pour améliorer la visibilité du faisceau laser à une distance plus importante ou en cas d'un fort ensoleillement. L'augmentation de la luminosité n'est visible que lorsqu'on regarde en parallèle avec le faisceau laser sur la mire.

Lunettes de vision du faisceau laser (accessoire)

Les lunettes de vision du faisceau laser filtrent la lumière ambiante. L'œil perçoit ainsi la lumière rouge du laser comme étant plus claire.

- **Ne pas utiliser les lunettes de vision du faisceau laser en tant que lunettes de protection.** Les lunettes de vision du faisceau laser servent à mieux visualiser le faisceau laser, elles ne protègent cependant pas du rayonnement laser.
- **Ne pas utiliser les lunettes de vision du faisceau laser en tant que lunettes de soleil ou en circulation routière.** Les lunettes de vision du faisceau laser ne protègent pas parfaitement contre les rayons ultra-violet et réduisent la perception des couleurs.

Exemples d'utilisation (voir figures D – F)

Vous trouverez des exemples d'utilisation de l'appareil de mesure sur les pages graphiques.

Entretien et Service Après-Vente**Nettoyage et entretien**

Ne transportez et rangez l'appareil de mesure que dans son étui de protection fourni avec l'appareil.

Maintenez l'appareil de mesure propre.

N'immergez jamais l'appareil de mesure dans l'eau ou dans d'autres liquides.

Nettoyez l'appareil à l'aide d'un chiffon doux et humide. N'utilisez pas de détergents ou de solvants.

Nettoyez régulièrement en particulier les surfaces se trouvant près de l'ouverture de sortie du laser en veillant à éliminer les poussières.

Au cas où l'appareil devrait être réparé, l'envoyer dans son étui de protection **17**.

Service Après-Vente et Assistance

Notre Service Après-Vente répond à vos questions concernant la réparation et l'entretien de votre produit et les pièces de rechange. Vous trouverez des vues éclatées ainsi que des informations concernant les pièces de rechange également sous :

www.bosch-pt.com

Les conseillers techniques et assistants Bosch sont à votre disposition pour répondre à vos questions concernant nos produits et leurs accessoires.

Pour toute demande de renseignement ou commande de pièces de rechange, précisez-nous impérativement le numéro d'article à dix chiffres indiqué sur la plaque signalétique du produit.

France

Passez votre commande de pièces détachées directement en ligne sur notre site www.bosch-pt.fr.

Vous êtes un utilisateur, contactez :

Le Service Clientèle Bosch Outillage Electroportatif

Tel. : 0811 360122

(coût d'une communication locale)

Fax : (01) 49454767

E-Mail : contact.outillage-electroportatif@fr.bosch.com

Vous êtes un revendeur, contactez :

Robert Bosch (France) S. A. S.

Service Après-Vente Electroportatif

126, rue de Stalingrad

93705 DRANCY Cédex

Tel. : (01) 43119006

Fax : (01) 43119033

E-Mail : sav.outillage-electroportatif@fr.bosch.com

Belgique, Luxembourg

Tel. : +32 2 588 0589

Fax : +32 2 588 0595

E-Mail : outillage.gereedschap@be.bosch.com

Suisse

Passez votre commande de pièces détachées directement en ligne sur notre site www.bosch-pt.com/ch/fr.

Tel. : (044) 8471512

Fax : (044) 8471552

E-Mail : Aftersales.Service@de.bosch.com

Élimination des déchets

Les appareils de mesure ainsi que leurs accessoires et emballages, doivent pouvoir suivre chacun une voie de recyclage appropriée.

Ne jetez pas les appareils de mesure et les accus/piles avec les ordures ménagères !

Seulement pour les pays de l'Union Européenne :

Conformément à la directive européenne 2012/19/UE, les appareils de mesure dont on ne peut plus se servir, et conformément à la directive européenne 2006/66/CE, les accus/piles usés ou défectueux doivent être isolés et suivre une voie de recyclage appropriée.

Les batteries/piles dont on ne peut plus se servir peuvent être déposées directement auprès de :

Suisse

Batrec AG

3752 Wimmis BE

Sous réserve de modifications.**Español****Instrucciones de seguridad**

Leer y observar todas las instrucciones, para trabajar sin peligro y riesgo con el aparato de medición. Si el aparato de medición no se utiliza según las presentes instrucciones, pueden menoscabarse las medidas de seguridad integradas en el aparato de medición. Jamás desvirtúe las señales de advertencia del aparato de medición. GUARDE BIEN ESTAS INSTRUCCIONES Y ADJÚNTELAS EN LA ENTREGA DEL APARATO DE MEDICIÓN.

- ▶ **Atención:** en caso de utilizar unos dispositivos de manejo y ajuste diferentes de los aquí indicados, o al seguir un procedimiento diferente, ello puede comportar una exposición peligrosa a la radiación.

- ▶ **El aparato de medición se suministra con una señal de aviso (en la ilustración del aparato de medición, ésta corresponde a la posición 6).**



- ▶ **Si la señal de aviso no viene redactada en su idioma, antes de la primera puesta en marcha, pegue encima la etiqueta adjunta en el idioma correspondiente.**



No oriente el rayo láser sobre personas o animales y no mire hacia el rayo láser directo o reflejado. Debido a ello, puede deslumbrar personas, causar accidentes o dañar el ojo.

- ▶ **Si la radiación láser incide en el ojo, debe cerrar conscientemente los ojos y mover inmediatamente la cabeza fuera del rayo.**
- ▶ **No efectúe modificaciones en el equipamiento del láser.**
- ▶ **No use las gafas para láser como gafas de protección.** Las gafas para láser le ayudan a detectar mejor el rayo láser, pero no le protegen de la radiación láser.
- ▶ **No emplee las gafas para láser como gafas de sol ni para circular.** Las gafas para láser no le protegen suficientemente contra los rayos ultravioleta y además no le permiten apreciar correctamente los colores.
- ▶ **Únicamente haga reparar su aparato de medición por un profesional, empleando exclusivamente piezas de repuesto originales.** Solamente así se mantiene la seguridad del aparato de medición.
- ▶ **No deje que los niños puedan utilizar desatendidos el aparato de medición por láser.** Podrían deslumbrar, sin querer, a otras personas.
- ▶ **No utilice el aparato de medición en un entorno con peligro de explosión, en el que se encuentren combustibles líquidos, gases o material en polvo.** El aparato de medición puede producir chispas e inflamar los materiales en polvo o vapores.



No lleve el aparato de medición, la tablilla reflectante de láser 21 y el soporte 10 en las inmediaciones de marcapasos. Por los imanes del aparato de medición, de la tablilla reflectante de láser y del soporte se genera un campo, que puede afectar el funcionamiento de marcapasos.

- ▶ **Mantenga el aparato de medición, la tablilla reflectante de láser 21 y el soporte 10 alejados de portadatos magnéticos y aparatos sensibles a los campos magnéticos.** Por el efecto de los imanes del aparato de medición, de la tablilla reflectante de láser y del soporte pueden generarse pérdidas de datos irreversibles.

24 | Español

Descripción y prestaciones del producto

Despliegue y mantenga abierta la solapa con la imagen del aparato de medición mientras lee las instrucciones de manejo.

Utilización reglamentaria

El aparato de medición ha sido diseñado para trazar y controlar líneas horizontales y verticales.

Datos técnicos

Láser de línea en cruz	GLL 2-15
Nº de artículo	3 601 K63 7..
Alcance mínimo ¹⁾	15 m
Precisión de nivelación	± 0,3 mm/m
Margen de autonivelación, típico	± 4°
Tiempo de nivelación, típico	< 4 s
Temperatura de operación	- 10 °C ... + 50 °C
Temperatura de almacenamiento	- 20 °C ... + 70 °C
Humedad relativa máx.	90 %
Clase de láser	2
Tipo de láser	635 nm, < 1 mW
C ₆	1
Fijación para trípode	
- Láser de línea en cruz	1/4"
- Soporte	1/4"; 5/8"
Pilas	3 x 1,5 V LR6 (AA)
Autonomía aprox.	15 h
Desconexión automática después de aprox.	120 min
Peso según EPTA-Procedure 01:2014	0,33 kg
Dimensiones	80 x 42 x 96 mm
Grado de protección	IP 5X (protegido contra polvo)

1) El trabajo bajo unas condiciones ambientales desfavorables (p. ej. en caso de una exposición directa al sol) puede llegar a mermar el alcance del aparato.

El número de serie **7** grabado en la placa de características permite identificar de forma unívoca el aparato de medición.

Componentes principales

La numeración de los componentes está referida a la imagen del aparato de medición en la página ilustrada.

- 1 Abertura de salida del rayo láser
- 2 Fijación para trípode 1/4"
- 3 Interruptor de conexión/desconexión

- 4 Selector de modos de operación
- 5 Indicador de nivelación automática
- 6 Señal de aviso láser
- 7 Número de serie
- 8 Enclavamiento de la tapa del alojamiento de las pilas
- 9 Tapa del alojamiento de las pilas
- 10 Soporte
- 11 Tornillo de fijación del soporte
- 12 Orificios de sujeción del soporte
- 13 Guía de la correa
- 14 Imanes
- 15 Fijación para trípode de 1/4" en el soporte
- 16 Fijación para trípode de 5/8" en el soporte
- 17 Estuche de protección
- 18 Trípode*
- 19 Gafas para láser*
- 20 Imanes de tablilla láser reflectante
- 21 Tablilla reflectante*
- 22 Placa de medición con base
- 23 Soporte universal BM 1*
- 24 Barra telescópica*

* Los accesorios descritos e ilustrados no corresponden al material que se adjunta de serie.

Montaje

Inserción y cambio de las pilas

Se recomienda utilizar pilas alcalinas de manganeso en el aparato de medición.

Para abrir la tapa del alojamiento de la pila **9** presione el enclavamiento **8** en sentido de la flecha y retire la tapa. Inserte las pilas que se adjuntan. Respete la polaridad correcta mostrada en la parte interior del alojamiento de las pilas.

Si las pilas comienzan a agotarse estando conectado el aparato de medición, las líneas láser se ponen a parpadear rápidamente durante 5 s, aprox.

Siempre sustituya todas las pilas al mismo tiempo. Utilice pilas del mismo fabricante e igual capacidad.

► **Saque las pilas del aparato de medición si pretende no utilizarlo durante largo tiempo.** Tras un tiempo de almacenaje prolongado, las pilas se pueden llegar a corroer y autodescargar.

Operación

Puesta en marcha

- ▶ **Proteja el aparato de medición de la humedad y de la exposición directa al sol.**
- ▶ **No exponga el aparato de medición ni a temperaturas extremas ni a cambios bruscos de temperatura.** No lo deje, p. ej., en el coche durante un largo tiempo. Si el aparato de medición ha quedado sometido a un cambio fuerte de temperatura, antes de ponerlo en servicio, esperar primero a que se atempere. Las temperaturas extremas o los cambios bruscos de temperatura pueden afectar a la precisión del aparato de medición.
- ▶ **Evite las sacudidas o caídas fuertes del aparato de medición.** En caso de que el aparato de medición haya quedado sometido a unas solicitaciones fuertes exteriores, antes de continuar trabajando con él deberá realizarse una comprobación de la precisión (ver "Precisión de nivelación").
- ▶ **Desconecte el aparato de medición cuando vaya a transportarlo.** Al desconectarlo, la unidad del péndulo se inmoviliza, evitándose así que se dañe al quedar sometida a una fuerte agitación.

Conexión/desconexión

Para **conectar** el aparato de medición, empuje el interruptor de conexión/desconexión **3** a la posición "**On**". Nada más conectarlo, el aparato de medición emite dos líneas láser por la abertura de salida **1**.

- ▶ **No oriente el rayo láser contra personas ni animales, ni mire directamente hacia el rayo láser, incluso encontrándose a gran distancia.**

Para **desconectar** el aparato de medición, empuje el interruptor de conexión/desconexión **3** a la posición "**Off**". Al desconectarlo se inmoviliza la unidad del péndulo.

Desactivación del automatismo de desconexión

Después de 120 min de funcionamiento, el aparato de medición se desconecta automáticamente. Para desactivar la desconexión automática, mantenga apretado durante 3 s el selector de modos de operación **4** al conectar el aparato de medición. Si se ha desactivado el automatismo de desconexión, las líneas láser parpadean brevemente después de 3 s.

- ▶ **No deje desatendido el aparato de medición estando conectado, y desconéctelo después de cada uso.** El rayo láser podría llegar a deslumbrar a otras personas.

Para activar el automatismo de desconexión, desconecte y vuelva a conectar el aparato de medición (sin mantener presionado el selector de modos de operación **4**).

Modos de operación (ver figuras A - C)

El aparato de medición dispone de cuatro modos de operación, entre los cuales se puede cambiar en todo momento:

- Operación horizontal "**-**" (con nivelación automática): genera una línea láser horizontal.
- Operación vertical "**I**" (con nivelación automática): genera una línea láser vertical.

- Operación de línea en cruz "**+**" (con nivelación automática): genera una línea láser horizontal y una vertical,
- Operación de línea en cruz "**+**" (sin nivelación automática): genera una línea láser horizontal y una vertical.

Tras la conexión, el aparato de medición se encuentra la modalidad de línea en cruz con nivelación automática. Para cambiar el modo de operación, oprima la tecla de modos de operación **4**.

Si se enciende la indicación nivelación automática **5**, el aparato de medición se encuentra la modalidad sin nivelación automática. En este modo se indican permanentemente las respectivas líneas láser, en forma independiente de la inclinación del aparato de medición.

Operación con nivelación automática

Coloque el aparato de medición sobre una base horizontal y firme, o fíjelo al soporte **10** o al trípode **18**.

Al conectar el aparato, la nivelación automática compensa automáticamente un desnivel, siempre que éste esté comprendido dentro del margen de autonivelación de $\pm 4^\circ$. La nivelación finaliza cuando dejan de moverse las líneas láser.

Las líneas láser parpadean lentamente si fuese imposible la nivelación automática, p. ej., si la base de asiento del aparato de medición estuviese inclinada más de 4° respecto a la horizontal. En ese caso, coloque horizontalmente el aparato de medición y espere a que se autonivele. En el momento en que el aparato de medición se encuentre dentro del margen de autonivelación de $\pm 4^\circ$ las líneas láser se encienden de nuevo permanentemente.

En el caso de presentarse sacudidas o ligeras variaciones de posición durante la operación, el aparato de medición se nivela automáticamente. Después de un nuevo nivelado, controle la posición de la línea láser horizontal o vertical respecto a los puntos de referencia para evitar errores en la medición.

Precisión de nivelación

Factores que afectan a la precisión

La influencia más fuerte la tiene la temperatura ambiente. Especialmente las variaciones de temperatura que pudieran existir a diferente altura respecto al suelo pueden provocar una desviación del rayo láser.

Ya que las variaciones de temperatura a diferente altura son mayores en las proximidades del suelo, siempre que sea posible, se recomienda montar el aparato de medición sobre un trípode de tipo comercial y colocarlo en el centro de la superficie de trabajo.

Fuera de los influjos exteriores, también los influjos específicos del aparato (como p. ej. caídas o golpes fuertes) pueden conducir a divergencias. Verifique por ello la exactitud de la nivelación antes de cada comienzo de trabajo.

Compruebe primero la exactitud de altura y de nivelado de la línea láser horizontal, y a continuación la exactitud de nivelado de la línea láser vertical.

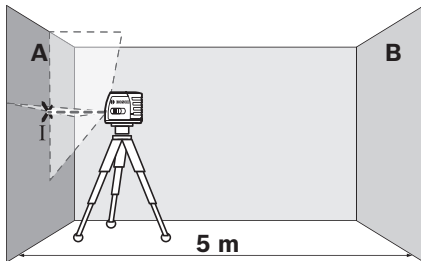
Si en alguna de estas comprobaciones se llega a sobrepasar la desviación máxima admisible, haga reparar el aparato de medición en un servicio técnico Bosch.

26 | Español

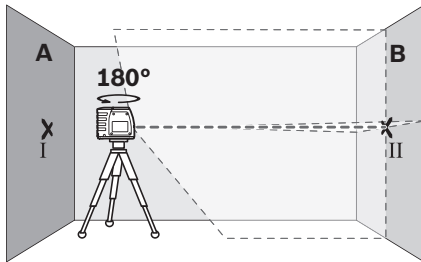
Comprobación de la exactitud de altura de la línea horizontal

Para la comprobación se requiere un tramo libre de 5 m sobre un firme consistente con dos paredes A y B.

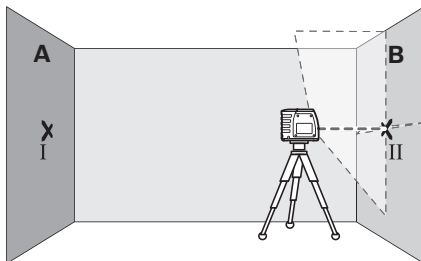
- Coloque el aparato de medición cerca de la pared A teniéndolo montado en el soporte o un trípode, o colocándolo sobre un firme consistente y plano. Conecte el aparato de medición.



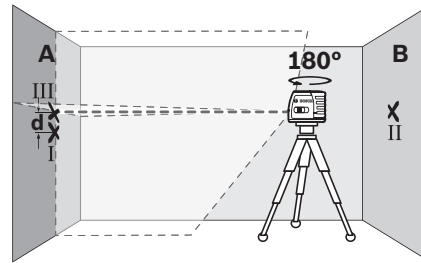
- Oriente el láser contra la cercana pared A, y deje que se nivele el aparato de medición. Marque en la pared el centro del punto de intersección de las líneas láser (punto I).



- Gire el aparato de medición 180°, espere a que éste se haya nivelado, y marque el centro del punto de intersección de las líneas láser en la pared opuesta B (punto II).
- Posicione el aparato de medición – sin girarlo – cerca de la pared B, conéctelo, y espere a que se nivele.



- Variar el nivel de altura del aparato de medición (con el trípode, o bien calzándolo) de manera que el centro del haz en el punto de intersección de las líneas láser incida exactamente contra el punto II marcado previamente en la pared B.



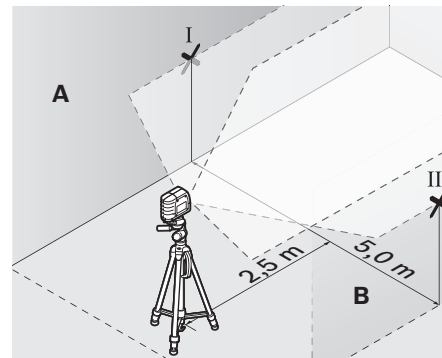
- Gire 180° el aparato de medición, sin modificar su altura. Oriéntelo contra la pared A, de manera que la línea vertical del láser pase por el punto I previamente marcado. Espere a que se haya nivelado el aparato de medición, y marque el centro del punto de intersección de las líneas láser en la pared A (punto III).
- La diferencia d entre ambos puntos I y III marcados sobre la pared A corresponde a la desviación real de altura del aparato de medición.

La desviación admisible máxima $d_{m\acute{a}x}$ se calcula según sigue:
 $d_{m\acute{a}x}$ = dos veces la separación entre paredes $\times 0,3$ mm/m
 Ejemplo: Con una separación entre paredes de 5 m, la desviación máxima podrá ser
 $d_{m\acute{a}x} = 2 \times 5 \text{ m} \times 0,3 \text{ mm/m} = 3 \text{ mm}$. La diferencia entre las marcas podrá ascender por lo tanto como máximo a 3 mm.

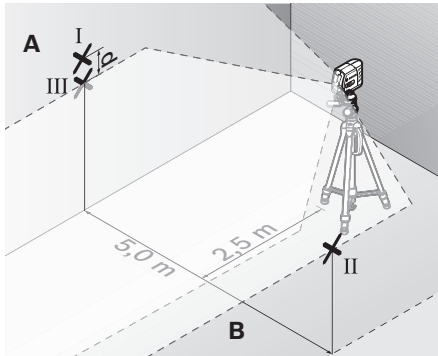
Comprobación de la exactitud de nivelación de la línea horizontal

Para la comprobación se requiere una superficie libre de aprox. 5 x 5 m.

- Coloque el aparato de medición en el centro entre ambas paredes A y B teniéndolo montado en el soporte o un trípode, o bien, depositándolo sobre un firme consistente y plano. Deje que el aparato de medición se autonivele.



- Con el aparato de medición situado a una separación de 2,5 m, marque en ambas paredes el centro del haz de láser (punto I en pared A y punto II en pared B).



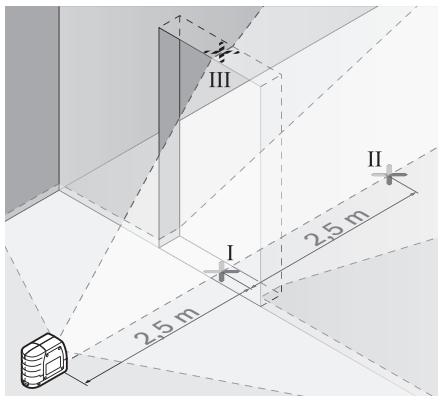
- Gire 180° el aparato de medición, colóquelo a una distancia de 5 m, y deje que se nivele.
- Varíe el nivel de altura del aparato de medición (con el trípode, o bien calzándolo) de manera que el centro del haz incida exactamente contra el punto II marcado previamente en la pared B.
- Marque en la pared A, en el centro de la línea láser, el punto III (más arriba o abajo, según el caso, pero coincidiendo con la posición vertical del punto I).
- La diferencia **d** entre ambos puntos I y III marcados sobre la pared A corresponde a la desviación real respecto a la horizontal del aparato de medición.

La desviación admisible máxima $d_{\text{máx}}$ se calcula según sigue:
 $d_{\text{máx}}$ = dos veces la separación entre paredes $\times 0,3 \text{ mm/m}$
 Ejemplo: Con una separación entre paredes de 5 m, la desviación máxima podrá ser
 $d_{\text{máx}} = 2 \times 5 \text{ m} \times 0,3 \text{ mm/m} = 3 \text{ mm}$. La diferencia entre las marcas podrá ascender por lo tanto como máximo a 3 mm.

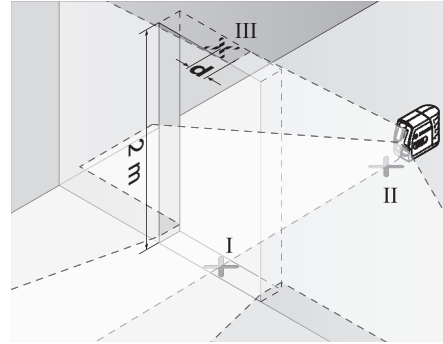
Comprobación de la exactitud de nivelación de la línea vertical

Para la comprobación se requiere el vano de una puerta, debiéndose disponer de un espacio mínimo antes y después del mismo de 2,5 m sobre un firme consistente.

- Coloque el aparato de medición sobre un plano firme y consistente (sin emplear un trípode) a una separación de 2,5 m respecto al vano de la puerta. Oriente las líneas láser hacia el vano de la puerta y deje que se nivele el aparato de medición.



- Marque el centro de la línea láser vertical en el vano de la puerta, sobre el suelo (punto I), a 5 m de distancia desde el otro lado del vano de la puerta (punto II), así como en su parte superior (punto III).



- Coloque el aparato de medición al otro lado del vano de la puerta, directamente detrás del punto II. Deje que se nivele el aparato de medición y alinee la línea láser vertical de manera que su centro coincida exactamente con los puntos I y II.
- La diferencia **d** entre el punto III y el centro de la línea láser en la parte superior del vano de la puerta corresponde a la desviación real respecto a la vertical del aparato de medición.
- Mida la altura del vano de la puerta.

La desviación admisible $d_{\text{máx}}$ se calcula de la manera siguiente:
 $d_{\text{máx}}$ = dos veces la altura del vano de la puerta $\times 0,3 \text{ mm/m}$
 Ejemplo: Si la altura del vano de la puerta fuese de 2 m, la desviación máxima deberá ser
 $d_{\text{máx}} = 2 \times 2 \text{ m} \times 0,3 \text{ mm/m} = 1,2 \text{ mm}$. La diferencia entre las marcas podrá ascender por lo tanto como máximo a 1,2 mm.

Instrucciones para la operación

- **Siempre utilice el centro del haz del láser para marcar un punto.** El tamaño del haz del láser varía con la distancia.

Fijación al soporte

Para fijar el aparato de medición al soporte **10** enrosque el tornillo de sujeción **11** del soporte en la fijación para trípode de 1/4" **2** del aparato de medición. Para girar el aparato de medición sobre el soporte afloje ligeramente el tornillo **11**.

El soporte **10** le permite fijar el aparato de medición de las siguientes maneras:

- Sujete el soporte **10** con la fijación para trípode de 1/4" **15** al trípode **18** o a un trípode fotográfico usual en el comercio. Para sujetarlo a un trípode de construcción de tipo comercial utilice la fijación para trípode de 5/8" **16**.
- Sobre piezas de acero, el soporte **10** puede fijarse con el imán **14**.
- En paredes de pladur o madera, el soporte **10** puede sujetarse con tornillos. Inserte tornillos de una longitud mínima de 50 mm por los orificios de sujeción **12** del soporte.
- A tubos o piezas similares, el soporte **10** puede fijarse con una correa de tipo comercial, que deberá pasarse por la guía **13**.

28 | Español

Operación con trípode (accesorio especial)

Un trípode constituye una base de nivelación estable ajustable en altura. Encare la fijación para trípode **2** del aparato de medición con la rosca de 1/4" del trípode, y sujételo apretando el tornillo de fijación.

Aplicación de la placa de medición (accesorio especial) (ver figuras G – H)

Con la placa de medición **22** puede Ud. transferir la posición del rayo láser contra el suelo, o bien, el nivel de altura del láser sobre una pared.

Con el espacio existente en el punto de cero, más la escala, puede medirse la diferencia existente respecto a la altura deseada y transferirse así a otro punto. Ello hace innecesario el ajuste exacto del aparato de medición a la altura deseada.

La placa de medición **22** dispone de un recubrimiento reflectante que hace más perceptible el rayo láser a distancias más grandes o con sol intenso. La mayor intensidad luminosa solamente es apreciable mirando paralelamente a lo largo del rayo láser hacia la placa de medición.

Gafas para láser (accesorio especial)

Las gafas para láser filtran la luz del entorno. Ello permite apreciar con mayor intensidad la luz roja del láser.

▶ No use las gafas para láser como gafas de protección.

Las gafas para láser le ayudan a detectar mejor el rayo láser, pero no le protegen de la radiación láser.

▶ No emplee las gafas para láser como gafas de sol ni para circular. Las gafas para láser no le protegen suficientemente contra los rayos ultravioleta y además no le permiten apreciar correctamente los colores.**Ejemplos de aplicación (ver figuras D – F)**

Ejemplos para la aplicación del aparato de medición los encontrará en las páginas ilustradas.

Mantenimiento y servicio

Mantenimiento y limpieza

Solamente guarde y transporte el aparato de medición en el estuche de protección adjunto.

Mantenga limpio siempre el aparato de medición.

No sumerja el aparato de medición en agua ni en otros líquidos.

Limpiar el aparato con un paño húmedo y suave. No usar detergentes ni disolventes.

Limpie con regularidad sobre todo el área en torno a la abertura de salida del láser, cuidando que no queden motas.

En caso de una reparación, envíe el aparato en el estuche de protección **17**.

Servicio técnico y atención al cliente

El servicio técnico le asesorará en las consultas que pueda Ud. tener sobre la reparación y mantenimiento de su producto, así como sobre piezas de recambio. Los dibujos de despiece e informaciones sobre las piezas de recambio los podrá obtener también en internet bajo:

www.bosch-pt.com

Nuestro equipo de asesores técnicos le orientará gustosamente en cuanto a la adquisición, aplicación y ajuste de los productos y accesorios.

Para cualquier consulta o pedido de piezas de repuesto es imprescindible indicar el nº de artículo de 10 dígitos que figura en la placa de características del producto.

España

Robert Bosch España S.L.U.
Departamento de ventas Herramientas Eléctricas
C/Hermanos García Noblejas, 19
28037 Madrid

Para efectuar su pedido online de recambios o pedir la recogida para la reparación de su máquina, entre en la página www.herramientasbosch.net.
Tel. Asesoramiento al cliente: 902 531 553
Fax: 902 531554

Venezuela

Robert Bosch S.A.
Final Calle Vargas. Edf. Centro Berimer P.B.
Boleita Norte
Caracas 107
Tel.: (0212) 2074511

México

Robert Bosch S. de R.L. de C.V.
Calle Robert Bosch No. 405 C.P. 50071
Zona Industrial, Toluca - Estado de México
Tel. Interior: (01) 800 6271286
Tel. D.F.: 52843062
E-Mail: arturo.fernandez@mx.bosch.com

Argentina

Robert Bosch Argentina S.A.
Av. Córdoba 5160
C1414BAW Ciudad Autónoma de Buenos Aires
Atención al Cliente
Tel.: (0810) 5552020
E-Mail: herramientas.bosch@ar.bosch.com

Perú

Robert Bosch S.A.C.
Av. Primavera 781, Urb. Chacarilla, San Borja (Edificio Aldo)
Buzón Postal Lima 41 - Lima
Tel.: (01) 2190332

Chile

Robert Bosch S.A.
Calle El Cacique
0258 Providencia – Santiago
Tel.: (02) 2405 5500

Ecuador

Robert Bosch Sociedad Anonima Ecuabosch
Av. Las Monjas nº 10 y Carlos J. Arosamena
Guayaquil – Ecuador
Tel. (04) 220 4000
Email: atencion.cliente@ec.bosch.com

Eliminación

Recomendamos que los aparatos de medición, accesorios y embalajes sean sometidos a un proceso de recuperación que respete el medio ambiente.

¡No arroje los aparatos de medición, acumuladores o pilas a la basura!

Sólo para los países de la UE:



Los aparatos de medición inservibles, así como los acumuladores/pilas defectuosos o agotados deberán acumularse por separado para ser sometidos a un reciclaje ecológico tal como lo marcan las Directivas Europeas 2012/19/UE y 2006/66/CE, respectivamente.

Los acumuladores/pilas agotados pueden entregarse directamente a su distribuidor habitual de Bosch:

España

Servicio Central de Bosch
Servilotec, S.L.
Polig. Ind. II, 27
Cabanillas del Campo
Tel.: +34 9 01 11 66 97

Reservado el derecho de modificación.

Português

Indicações de segurança



Devem ser lidas e respeitadas todas as instruções para trabalhar de forma segura e sem perigo com o instrumento de medição. Se o instrumento não for utilizado em conformidade com as presentes instruções, as proteções integradas no instrumento de medição podem ser afetadas. Jamais permita que as placas de advertência no instrumento de medição se tornem irreconhecíveis. CONSERVE BEM ESTAS INSTRUÇÕES E FAÇA-AS ACOMPANHAR O INSTRUMENTO DE MEDIÇÃO SE O CEDER A TERCEIROS.

- ▶ **Cuidado** – se forem utilizados outros equipamentos de comando ou de ajuste ou outros processos do que os descritos aqui, poderão ocorrer graves explosões de radiação.
- ▶ **O instrumento de medição é fornecido com uma placa de advertência (identificada com o número 6 na figura do instrumento de medição que se encontra na página de esquemas).**



- ▶ **Se o texto da placa de aviso não estiver no seu idioma nacional, deverá colar o adesivo, fornecido no seu idioma nacional, sobre a placa de aviso antes da primeira colocação em funcionamento.**



Não apontar o raio laser na direção de pessoas nem de animais e não olhar para o raio laser direto ou reflexivo. Desta forma poderá encandear outras pessoas, causar acidentes ou danificar o olho.

- ▶ **Se um raio laser acertar no olho, fechar imediatamente os olhos e desviar a cabeça do raio laser.**
- ▶ **Não efetue alterações no dispositivo laser.**
- ▶ **Não utilizar óculos de visualização de raio laser como óculos de proteção.** Óculos de visualização de raio laser servem para reconhecer o raio laser com maior facilidade, e portanto, não protegem contra radiação laser.
- ▶ **Não utilizar óculos de visualização de raio laser como óculos de proteção, nem no trânsito rodoviário.** Óculos de visualização de raio laser não oferecem uma completa proteção contra raios UV e reduzem a percepção de cores.
- ▶ **Só permita que o seu aparelho seja reparado por pessoal especializado e qualificado e só com peças de reposição originais.** Desta forma é assegurada a segurança do instrumento de medição.
- ▶ **Não permita que crianças utilizem o instrumento de medição a laser sem supervisão.** Poderá cegar outras pessoas sem querer.
- ▶ **Não trabalhar com o instrumento de medição em área com risco de explosão, na qual se encontrem líquidos, gases ou pós inflamáveis.** No instrumento de medição podem ser produzidas faíscas, que podem inflamar pós ou vapores.



Não colocar o instrumento de medição, o painel de objetivo laser 21 e o suporte 10 próximo de pacemakers. Através dos ímanes do instrumento de medição, do painel de objetivo laser e do suporte é criado um campo que pode influenciar o funcionamento de pacemakers.

- ▶ **Segure o instrumento de medição, o painel de objetivo laser 21 e o suporte 10 longe de suportes de dados magnéticos e de aparelhos com sensibilidade magnética.** O efeito dos ímanes do instrumento de medição, do painel de objetivo laser e do suporte podem causar danos irreversíveis.

Descrição do produto e da potência

Abrir a página basculante contendo a apresentação do instrumento de medição, e deixar esta página aberta enquanto estiver lendo a instrução de serviço.

Utilização conforme as disposições

O instrumento de medição é destinado para determinar e controlar linhas horizontais e verticais.

30 | Português

Dados técnicos

Laser de linhas cruzadas	GLL 2-15
N.º do produto	3 601 K63 7..
Área de trabalho de no mínimo ¹⁾	15 m
Exatidão de nivelamento	± 0,3 mm/m
Faixa de autonivelamento, tipicamente	± 4°
Tempo de nivelamento, tipicamente	< 4 s
Temperatura de funcionamento	- 10 °C ... + 50 °C
Temperatura de armazenamento	- 20 °C ... + 70 °C
Máx. humidade relativa do ar	90 %
Classe de laser	2
Tipo de laser	635 nm, < 1 mW
C ₆	1
Fixação do tripé	
– Laser de linhas cruzadas	1/4"
– Dispositivo de fixação	1/4"; 5/8"
Pilhas	3 x 1,5 V LR6 (AA)
Duração de funcionamento de aprox.	15 h
Desligamento automático após aprox.	120 min
Peso conforme EPTA-Procedure 01:2014	0,33 kg
Dimensões	80 x 42 x 96 mm
Tipo de proteção	IP 5X (protegido contra pó)

1) A área de trabalho pode ser reduzida devido a condições ambientais (p. ex. insolação direta) desfavoráveis.

O número de série **7** sobre a placa de características serve para a identificação inequívoca do seu instrumento de medição.

Componentes ilustrados

A numeração dos componentes ilustrados refere-se à apresentação do instrumento de medição na página de esquemas.

- 1 Abertura para saída do raio laser
- 2 Fixação do tripé 1/4"
- 3 Interruptor de ligar-desligar
- 4 Tecla de tipos de funcionamento
- 5 Indicação do sistema de nivelamento automático
- 6 Placa de advertência laser
- 7 Número de série
- 8 Travamento da tampa do compartimento da pilha
- 9 Tampa do compartimento da pilha
- 10 Dispositivo de fixação
- 11 Parafuso de fixação do suporte
- 12 Furos de aparafusamento do suporte
- 13 Guia do cinto

14 Ímanes

15 Fixação do tripé de 1/4" no suporte

16 Fixação do tripé de 5/8" no suporte

17 Bolsa de proteção

18 Tripé*

19 Óculos para visualização de raio laser*

20 Ímanes da placa-alvo para laser

21 Placa-alvo para laser*

22 Placa de medição com pé

23 Suporte universal BM 1*

24 Vara telescópica*

* **Accessórios apresentados ou descritos não pertencem ao volume de fornecimento.**

Montagem**Introduzir/substituir pilhas**

Para o funcionamento do instrumento de medição é recomendável usar pilhas de manganês alcalinas.

Para abrir a tampa do compartimento da pilha **9**, deverá premir o travamento **8** no sentido da seta e remover a tampa do compartimento da pilha. Introduzir as pilhas fornecidas. Observar que a polarização esteja correta, de acordo com a ilustração que se encontra no lado interior do compartimento da pilha.

Se as pilhas estiverem fracas, as linhas de laser piscam durante aprox. 5 seg., em cadência rápida, quando o instrumento de medição estiver ligado.

Sempre substituir todas as pilhas ao mesmo tempo. Só utilizar pilhas de uma marca e com a mesma capacidade.

► **Retirar as pilhas do instrumento de medição, se não for utilizado por tempo prolongado.** As pilhas podem corroer-se ou descarregar-se no caso de um armazenamento prolongado.

Funcionamento**Colocação em funcionamento**

- **Proteger o instrumento de medição contra humidade ou insolação direta.**
- **Não sujeitar o instrumento de medição a temperaturas extremas nem a oscilações de temperatura.** Não deixá-lo p. ex. dentro de um automóvel durante muito tempo. No caso de grandes variações de temperatura deverá deixar o instrumento de medição alcançar a temperatura de funcionamento antes de colocá-lo em funcionamento. No caso de temperaturas ou de oscilações de temperatura extremas é possível que a precisão do instrumento de medição seja prejudicada.
- **Evitar que o instrumento de medição sofra fortes golpes ou quedas.** Após fortes influências exteriores sobre o instrumento de medição, deveria sempre realizar um controlo de precisão antes de continuar a trabalhar (ver "Exatidão de nivelamento").

► **Desligue o instrumento de medição antes de transportá-lo.** A unidade de nivelamento é bloqueada logo que o instrumento for desligado, caso contrário poderia ser danificada devido a fortes movimentos.

Ligar e desligar

Para **ligar** o instrumento de medição, deverá empurrar o interruptor de ligar-desligar **3** para a posição **“On”**. Imediatamente após ser ligado, o instrumento de medição envia duas linhas de laser pela abertura de saída **1**.

► **Não apontar o raio laser na direção de pessoas nem de animais, e não olhar no raio laser, nem mesmo de maiores distâncias.**

Para **desligar** o instrumento de medição, deverá empurrar o interruptor de ligar-desligar **3** para a posição **“Off”**. A unidade de nivelamento é bloqueada ao desligar o instrumento.

Desativar a desconexão automática

O instrumento de medição desliga-se automaticamente após 120 min de funcionamento. Para desativar o desligamento automático, mantenha a tecla de tipos de funcionamento **4** premida durante 3 s ao ligar o instrumento de medição. Quando o desligamento automático está desativado, as linhas de laser piscam após 3 s.

► **Não deixar o instrumento de medição ligado sem vigilância e desligar o instrumento de medição após a utilização.** Outras pessoas poderiam ser cegadas pelo raio laser.

Para ativar a desconexão automática, deverá desligar o instrumento de medição e ligar novamente (tecla de tipos de funcionamento não premida **4**).

Modos de operação (veja figuras A – C)

O instrumento de medição dispõe de quatro modos de operação, entre os quais pode alternar sempre que desejar:

- operação horizontal **“-”** (com sistema de nivelamento automático): cria uma linha laser horizontal,
- operação vertical **“|”** (com sistema de nivelamento automático): cria uma linha laser vertical,
- operação com linhas cruzadas **“+”** (com sistema de nivelamento automático): cria uma linha laser horizontal e uma vertical,
- operação com linhas cruzadas **“+”** (sem sistema de nivelamento automático): cria uma linha laser horizontal e uma vertical.

Depois de ligado, o instrumento de medição encontra-se no modo de operação com linhas cruzadas com sistema de nivelamento automático. Para mudar o modo de operação, pressione a tecla do modo de operação **4**.

Se a indicação do sistema de nivelamento automático **5** se acender, o instrumento de medição encontra-se no modo sem sistema de nivelamento automático. Neste modo, as respectivas linhas laser são apresentadas permanentemente, independentemente da inclinação do instrumento de medição.

Trabalhar com o nivelamento automático

Colocar o instrumento de medição sobre uma superfície horizontal e firme, fixá-lo no suporte **10** ou no tripé **18**.

Após ligar, o sistema de nivelamento automático compensa automaticamente os desníveis dentro da faixa de autonivelamento $\pm 4^\circ$. O nivelamento está encerrado, assim que as linhas de laser não se movimentarem mais.

Se o nivelamento automático não puder ser realizado, p. ex. por que a base de apoio do instrumento de medição diverge mais do que 4° da horizontal, as linhas de laser piscam lentamente. Neste caso, deverá colocar o instrumento de medição na horizontal e aguardar o autonivelamento. Assim que o instrumento de medição estiver dentro da faixa de nivelamento de $\pm 4^\circ$, as linhas de laser iluminar-se-ão permanentemente de novo.

O instrumento de medição é automaticamente renivelado se ocorrerem abalos ou mudanças de posição durante o funcionamento. Após um renivelamento, deverá controlar a posição da linha de laser horizontal ou da vertical em relação aos pontos de referência, para evitar erros.

Exatidão de nivelamento

Influências sobre a precisão

A temperatura ambiente é o fator que tem a maior influência. O raio laser pode especialmente ser desviado por diferenças de temperatura que percorrem do chão para cima.

Como a estratificação de temperatura é maior quanto mais perto do chão, os instrumentos de medição deveriam, na medida do possível, ser montados sobre um tripé comum no mercado, que por sua vez deveria ser colocado no centro da superfície de trabalho.

Para além das influências externas, também as influências específicas do aparelho (como p. ex. quedas ou pancadas fortes) podem causar desvios. Verifique, por isso, a precisão de nivelamento antes de iniciar o trabalho.

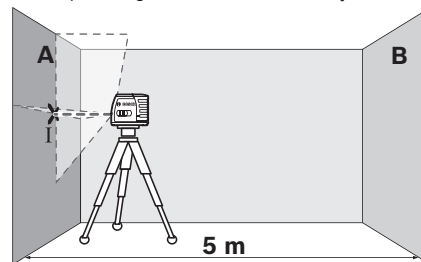
Controlar primeiramente a exatidão da altura e do nivelamento da linha de laser horizontal, e em seguida a exatidão de nivelamento da linha de laser vertical.

Se o instrumento de medição ultrapassar a divergência máxima num dos controlos, deverá ser reparado por um serviço pós-venda Bosch.

Controlar a exatidão da altura da linha horizontal

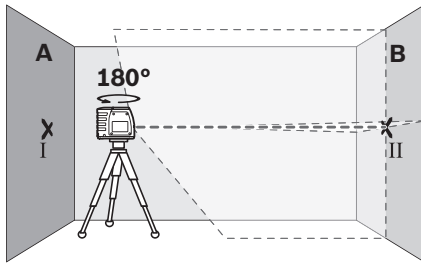
Para o controlo é necessária uma distância de 5 m, livre de obstáculos, sobre solo firme entre duas paredes A e B.

- Montar o instrumento de medição próximo à parede A, sobre o suporte, um tripé ou colocá-lo sobre uma superfície firme e plana. Ligar o instrumento de medição.

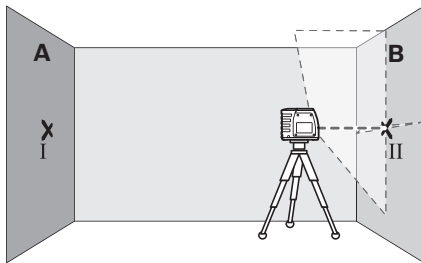


- Apontar o laser para a parede A próxima e permitir que o instrumento de medição possa se nivelar. Marcar o centro do ponto, no qual as linhas de laser se cruzam na parede (ponto I).

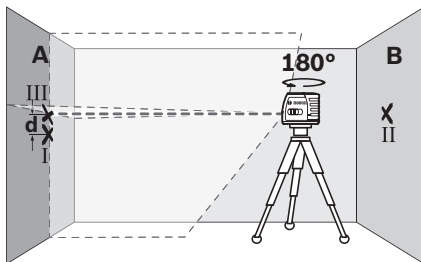
32 | Português



- Girar o instrumento de medição 180°, permitir que possa se nivelar e marcar o ponto de cruzamento das linhas de laser na parede B oposta (ponto II).
- Posicionar o instrumento de medição – sem girar – perto da parede B, ligá-lo e aguardar o nivelamento.



- Alinhar o instrumento de medição na altura (com o tripé ou se necessário, colocando algo por baixo), de modo que o ponto de cruzamento das linhas de laser atinja exatamente o ponto marcado anteriormente II na parede B.



- Girar o instrumento de medição 180°, sem modificar a altura. Alinhá-lo à parede A, de modo que a linha de laser vertical passe pelo ponto I marcado anteriormente. Aguardar o fim do nivelamento do instrumento de medição e marcar o ponto de cruzamento das linhas de laser na parede A (ponto III).
- A diferença **d** entre os dois pontos marcados I e III sobre a parede A, é a divergência real do instrumento de medição.

A máxima divergência admissível d_{max} é calculada da seguinte maneira:

$$d_{max} = \text{distância dupla das paredes} \times 0,3 \text{ mm/m}$$

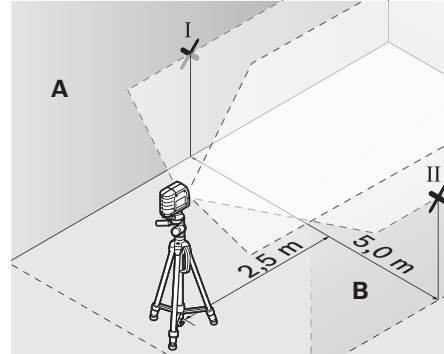
Exemplo: A uma distância de 5 m entre as paredes, a divergência máxima

d_{max} só pode ser = $2 \times 5 \text{ m} \times 0,3 \text{ mm/m} = 3 \text{ mm}$. Portanto, só deve haver no máximo a uma distância de 3 mm entre as marcações.

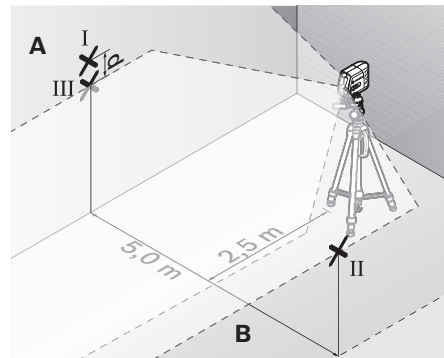
Controlar a exatidão do nivelamento da linha horizontal

Para o controlo é necessária uma superfície livre de obstáculos de aprox. 5 x 5 m.

- Montar o instrumento de medição no suporte ou no tripé, no centro entre as paredes A e B, ou colocá-lo sobre uma base firme e plana. Deixar o instrumento de medição se nivelar.



- Marcar, a 2,5 m de distância do instrumento de medição, em ambas as paredes, o centro da linha de laser (ponto I na parede A e ponto II na parede B).



- Girar o instrumento de medição 180° e colocá-lo a 5 m de distância, permitindo que possa se nivelar.
- Alinhar o instrumento de medição na altura (com o tripé ou se necessário, colocando algo por baixo), de modo que o ponto de cruzamento das linhas de laser atinja exatamente o ponto II marcado anteriormente na parede B.
- Marcar na parede A o centro da linha de laser como ponto III (na vertical, acima ou abaixo do ponto I).
- A diferença **d** entre os dois pontos marcados I e III sobre a parede A, é a divergência real do instrumento de medição em relação à horizontal.

A máxima divergência admissível d_{max} é calculada da seguinte maneira:

$$d_{max} = \text{distância dupla das paredes} \times 0,3 \text{ mm/m}$$

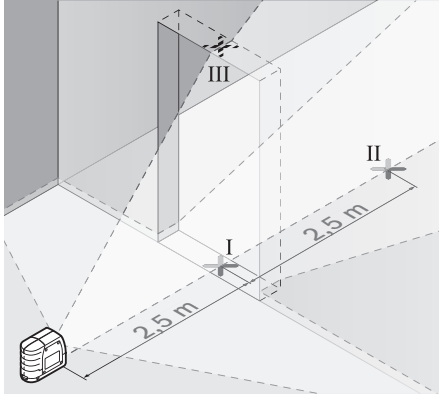
Exemplo: A uma distância de 5 m entre as paredes, a divergência máxima

d_{max} só pode ser = $2 \times 5 \text{ m} \times 0,3 \text{ mm/m} = 3 \text{ mm}$. Portanto, só deve haver no máximo a uma distância de 3 mm entre as marcações.

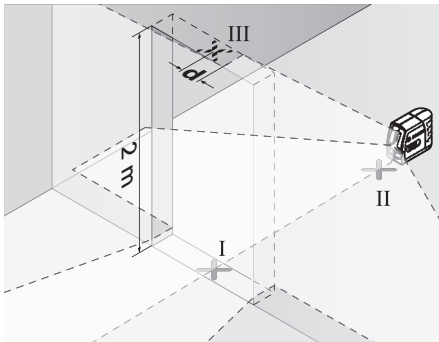
Controlar a exatidão do nivelamento da linha vertical

Para o nivelamento é necessário um vão de porta, com no mínimo 2,5 m de espaço de cada lado do vão (sobre chão firme).

- Colocar o instrumento de medição a 2,5 m de distância do vão de porta, sobre uma superfície firme e plana (não sobre um tripé). Apontar as linhas de laser para o vão da porta e deixar o instrumento de medição se nivelar.



- Marcar o centro da linha de laser vertical no chão do vão de porta (ponto I), numa distância de 5 m, do outro lado do vão de porta (ponto II), como também no canto superior do vão de porta (ponto III).



- Colocar o instrumento de medição no outro lado do vão de porta, diretamente atrás do ponto II. Permitir que o instrumento de medição possa se nivelar e alinhe a linha de laser vertical de modo que o seu centro percorra exatamente pelos pontos I e II.
- A diferença d entre o ponto III e o centro da linha de laser, no canto superior do vão de porta, é a divergência real entre o instrumento de medição e a vertical.
- Medir a altura do vão de porta.

A máxima divergência admissível d_{\max} é calculada da seguinte maneira:

$$d_{\max} = \text{altura dupla do vão de porta} \times 0,3 \text{ mm/m}$$

Exemplo: Para um vão de porta com uma altura de 2 m, a divergência máxima

d_{\max} só pode ser = $2 \times 2 \text{ m} \times 0,3 \text{ mm/m} = 1,2 \text{ mm}$. Portanto, só deve haver no máximo a uma distância de 1,2 mm entre as marcações.

Indicações de trabalho

- **Para marcar, só deve ser utilizado o centro da linha de laser.** A largura da linha de laser modifica-se com a distância.

Fixar com o dispositivo de fixação

Para fixar o instrumento de medição no suporte **10** deverá girar o parafuso de fixação **11** no suporte, na fixação de tripé de 1/4" **2** do instrumento de medição. Para poder girar o instrumento de medição, deverá soltar levemente o parafuso **11** do suporte.

Com o suporte **10** há as seguintes possibilidades de fixar o instrumento de medição:

- Montar o suporte **10** com a fixação de tripé de 1/4" **15** num tripé **18** ou num tripé de fotografia de tipo comercial. Para a fixação num tripé de tipo comercial deverá usar uma fixação de tripé de 5/8" **16**.
- É possível fixar o suporte **10** a peças metálicas com os ímãs **14**.
- O suporte **10** pode ser fixo a paredes de construção a seco ou de madeira com os parafusos. Para tal, deverá enfiar parafusos de no mínimo 50 mm de comprimento pelos furos de aparafusamento **12** do suporte.
- Em tubos ou em objectos semelhantes, o suporte **10** pode ser fixo com um cinto de tipo comercial, que é puxado pelo guia do cinto **13**.

Trabalhar com o tripé (acessório)

O tripé é um suporte de medição estável e com altura regulável. Colocar o instrumento de medição com a admissão do tripé **2** sobre a rosca de 1/4" do tripé e atarraxar com o parafuso de fixação do tripé.

Trabalhar com a placa de medição (acessório) (veja figuras G – H)

Com a placa de medição **22** é possível transferir a marcação de laser para o chão ou a altura do laser para uma parede.

Com o campo nulo e com a escala é possível marcar o deslocamento em relação à altura desejada e transferir para um outro local. Desta forma não é mais necessário ajustar o instrumento de medição exatamente à altura a ser transferida.

A placa de medição **22** possui uma camada de reflexão, que melhora a visibilidade do raio laser em maiores distâncias ou a forte incidência de raios solares. A intensificação da claridade só pode ser reconhecida, se olhar para a placa de medição, paralelamente ao raio laser.

Óculos para visualização de raio laser (acessório)

Os óculos de visualização de raio laser filtram a luz ambiente. Com isto a luz vermelha do laser parece mais clara para os olhos.

- **Não utilizar óculos de visualização de raio laser como óculos de proteção.** Óculos de visualização de raio laser servem para reconhecer o raio laser com maior facilidade, e portanto, não protegem contra radiação laser.

- **Não utilizar óculos de visualização de raio laser como óculos de proteção, nem no trânsito rodoviário.** Óculos de visualização de raio laser não oferecem uma completa proteção contra raios UV e reduzem a percepção de cores.

34 | Italiano

Exemplos de trabalhos (veja figuras D – F)

Nas páginas de gráficos encontram-se exemplos das diversas aplicações do instrumento de medição.

Manutenção e serviço**Manutenção e limpeza**

Só armazenar e transportar o instrumento de medição na bolsa de proteção fornecida.

Manter o instrumento de medição sempre limpo.

Não mergulhar o instrumento de medição na água ou em outros líquidos.

Limpar sujidades com um pano húmido e macio. Não utilizar produtos de limpeza nem solventes.

Limpar regularmente, em especial, as superfícies em volta da abertura de saída do laser e verificar que não hajam pelos.

Em caso de reparações, enviar o instrumento de medição dentro da bolsa de proteção **17**.

Serviço pós-venda e consultoria de aplicação

O serviço pós-venda responde às suas perguntas a respeito de serviços de reparação e de manutenção do seu produto, assim como das peças sobressalentes. Desenhos explodidos e informações sobre peças sobressalentes encontram-se em: www.bosch-pt.com

A nossa equipa de consultoria de aplicação Bosch esclarece com prazer todas as suas dúvidas a respeito da compra, aplicação e ajuste dos produtos e acessórios.

Indique para todas as questões e encomendas de peças sobressalentes a referência de 10 dígitos de acordo com a placa de características do produto.

Portugal

Robert Bosch LDA
Avenida Infante D. Henrique
Lotes 2E – 3E
1800 Lisboa
Para efetuar o seu pedido online de peças entre na página www.ferramentasbosch.com.
Tel.: 21 8500000
Fax: 21 8511096

Brasil

Robert Bosch Ltda.
Caixa postal 1195
13065-900 Campinas
Tel.: (0800) 7045446
www.bosch.com.br/contacto

Eliminação

Instrumentos de medição, acessórios e embalagens devem ser enviados a uma reciclagem ecológica de matéria-prima.

Não deitar os instrumentos de medição e acumuladores/pilhas no lixo doméstico!

Apenas países da União Europeia:

Conforme as Diretivas Europeias 2012/19/UE relativa aos resíduos de instrumentos de medição europeias 2006/66/CE é necessário recolher separadamente os acumuladores/as pilhas defeituosos ou gastos e conduzi-los a uma reciclagem ecológica.

Sob reserva de alterações.

Italiano**Norme di sicurezza**

Leggere e osservare tutte le avvertenze e le istruzioni, per lavorare con lo strumento di misura in modo sicuro e senza pericoli. Se lo strumento di misura non verrà utilizzato conformemente alle seguenti istruzioni, ciò potrà pregiudicare gli accorgimenti di protezione integrati nello strumento stesso. Non rendere mai illeggibili le targhette di avvertenza applicate sullo strumento di misura. CONSERVARE CON CURA LE PRESENTI ISTRUZIONI E CONSEGNARLE INSIEME ALLO STRUMENTO DI MISURA IN CASO DI CESSIONE A TERZI.

- ▶ **Attenzione – In caso di utilizzo di dispositivi di comando o di regolazione di natura diversa da quelli riportati in questa sede oppure qualora si seguano procedure di diverse vi è il pericolo di provocare un'esposizione alle radiazioni particolarmente pericolosa.**
- ▶ **Lo strumento di misura viene fornito con un cartello di avvertimento (contrassegnato nell'illustrazione dello strumento di misura sulla pagina grafica con il numero 6).**



- ▶ **Se il testo della targhetta di avvertimento non è nella Vostra lingua, prima della prima messa in funzione incollate l'etichetta fornita in dotazione con il testo nella Vostra lingua sopra alla targhetta d'avvertimento.**



Non dirigere mai il raggio laser verso persone oppure animali ed evitare di guardare direttamente il raggio laser o di guardarne il riflesso. Il raggio laser potrebbe abbagliare le persone, provocare incidenti o danneggiare gli occhi.

- ▶ **Se un raggio laser dovesse colpire un occhio, chiudere subito gli occhi e distogliere immediatamente la testa dal raggio.**

- ▶ **Non effettuare modifiche al dispositivo laser.**
- ▶ **Non utilizzare gli occhiali visori per raggio laser come occhiali di protezione.** Gli occhiali visori per raggio laser servono a visualizzare meglio il raggio laser e non hanno la funzione di proteggere dalla radiazione laser.
- ▶ **Non utilizzare gli occhiali visori per raggio laser come occhiali da sole e neppure alla guida di autoveicoli.** Gli occhiali visori per raggio laser non sono in grado di offrire una completa protezione dai raggi UV e riducono la percezione delle variazioni cromatiche.
- ▶ **Far riparare lo strumento di misura da personale specializzato qualificato e solo con pezzi di ricambio originali.** In tale maniera potrà essere salvaguardata la sicurezza dello strumento di misura.
- ▶ **Non permettere a bambini di utilizzare lo strumento di misura laser senza sorveglianza.** Vi è il pericolo che abbaglino involontariamente altre persone.
- ▶ **Evitare di impiegare lo strumento di misura in ambienti soggetti al rischio di esplosioni e nei quali si trovino liquidi, gas oppure polveri infiammabili.** Nello strumento di misura possono prodursi scintille che incendiano la polvere o i vapori.



Non avvicinare a pacemaker lo strumento di misura, il pannello di mira per laser 21 e il supporto 10. I magneti dello strumento di misura, del pannello di mira per laser e del supporto generano un campo che può pregiudicare il funzionamento dei pacemaker.

- ▶ **Mantenere lo strumento di misura, il pannello di mira per laser 21 e il supporto 10 a distanza da supporti dati magnetici e da apparecchiature sensibili ai campi magnetici.** L'effetto dei magneti dello strumento di misura, del pannello di mira per laser e del supporto può comportare perdite di dati irreversibili.

Descrizione del prodotto e caratteristiche

Si prega di aprire il risvolto di copertina su cui si trova raffigurato schematicamente lo strumento di misura e lasciarlo aperto mentre si legge il manuale delle Istruzioni per l'uso.

Uso conforme alle norme

Lo strumento di misura è adatto per rilevare e verificare linee orizzontali e verticali.

Dati tecnici

Livella laser multifunzione	GLL 2-15
Codice prodotto	3 601 K63 7..
Campo operativo minimo ¹⁾	15 m
Precisione di livellamento	± 0,3 mm/m
Campo di autolivellamento tipico	± 4°
Tempo di autolivellamento tipico	< 4 s
Temperatura di esercizio	- 10 °C ... + 50 °C
Temperatura di magazzino	- 20 °C ... + 70 °C
Umidità relativa dell'aria max.	90 %
Classe laser	2
Tipo di laser	635 nm, < 1 mW
C ₆	1
Attacco treppiede	
- Livella laser multifunzione	1/4"
- Supporto	1/4"; 5/8"
Batterie	3 x 1,5 V LR6 (AA)
Autonomia ca.	15 h
Disinserimento automatico dopo ca.	120 min
Peso in funzione della EPTA-Procedure 01:2014	0,33 kg
Misure	80 x 42 x 96 mm
Tipo di protezione	IP 5X (protetto contro la polvere)

1) Il campo operativo può subire delle riduzioni dovute a sfavorevoli condizioni ambientali (p. es. esposizione diretta ai raggi solari).

Per un'inequivocabile identificazione del Vostro strumento di misura fate riferimento al numero di serie **7** riportato sulla targhetta di costruzione.

Componenti illustrati

La numerazione dei componenti si riferisce all'illustrazione dello strumento di misura che si trova sulla pagina con la rappresentazione grafica.

- 1 Uscita del raggio laser
- 2 Attacco treppiede 1/4"
- 3 Interruttore di avvio/arresto
- 4 Tasto per la selezione del modo operativo
- 5 Indicatore sistema di autolivellamento
- 6 Targhetta di indicazione di pericolo del raggio laser
- 7 Numero di serie
- 8 Bloccaggio del coperchio del vano batterie
- 9 Coperchio del vano batterie
- 10 Supporto
- 11 Vite per il fissaggio del supporto
- 12 Fori a vite del supporto
- 13 Passaggio per la cinghia
- 14 Magneti
- 15 Attacco treppiede 1/4" al supporto

36 | Italiano

- 16 Attacco treppiede 5/8" al supporto
- 17 Astuccio di protezione
- 18 Treppiede*
- 19 Occhiali visori per raggio laser*
- 20 Pannello di puntamento magnetico per raggi laser
- 21 Pannello di puntamento per raggi laser*
- 22 Piastra di misurazione con piedino
- 23 Supporto universale BM 1*
- 24 Asta telescopica*

* L'accessorio illustrato o descritto nelle istruzioni per l'uso non è compreso nella fornitura standard.

Montaggio

Applicazione/sostituzione delle batterie

Per il funzionamento dello strumento di misura si consiglia l'impiego dei batterie alcaline al manganese.

Per aprire il coperchio del vano batterie **9** premere il bloccaggio **8** in direzione della freccia e rimuovere il coperchio del vano batterie. Inserire le batterie fornite in dotazione. Così facendo, attenzione alla corretta polarizzazione elettrica basandosi sull'illustrazione riportata sul lato interno del vano delle batterie.

Se le batterie si stanno scaricando, con strumento di misura acceso, le linee laser lampeggiano poi per circa 5 s con cadenza veloce.

Sostituire sempre contemporaneamente tutte le batterie. Utilizzare esclusivamente batterie che siano di uno stesso produttore e che abbiano la stessa capacità.

- ▶ **In caso di non utilizzo per periodi di tempo molto lunghi, estrarre le batterie dallo strumento di misura.** In caso di periodi di deposito molto lunghi, le batterie possono subire corrosioni oppure e si possono scaricare.

Uso

Messa in funzione

- ▶ **Proteggere lo strumento di misura da liquidi e dall'esposizione diretta ai raggi solari.**
- ▶ **Non esporre mai lo strumento di misura a temperature oppure a sbalzi di temperatura estremi.** P. es. non lasciarlo per lungo tempo in macchina. In caso di elevati sbalzi di temperatura lasciare adattare alla temperatura ambientale lo strumento di misura prima di metterlo in funzione. Temperature oppure sbalzi di temperatura estremi possono pregiudicare la precisione dello strumento di misura.
- ▶ **Evitare urti violenti oppure cadute dello strumento di misura.** Nel caso in cui lo strumento di misura abbia subito forti influssi esterni, prima di rimetterlo in funzione è necessario eseguire prima un controllo della precisione (vedere «Precisione di livellamento»).
- ▶ **Durante il trasporto spegnere lo strumento di misura.** Spegndo lo strumento, viene bloccata l'unità oscillante che altrimenti potrebbe venire danneggiata in caso di movimenti violenti.

Accensione/spegnimento

Per **accendere** lo strumento di misura spingere l'interruttore di avvio/arresto **3** in posizione **«On»**. Subito dopo l'accensione, lo strumento di misura emette due raggi laser dall'uscita **1**.

- ▶ **Non dirigere mai il raggio laser su persone oppure su animali ed evitare di guardare direttamente il raggio laser anche da distanze maggiori.**

Per **spegnere** lo strumento di misura spingere l'interruttore di avvio/arresto **3** in posizione **«Off»**. Spegndo lo strumento l'unità oscillante viene bloccata.

Disattivazione del sistema di disinserimento automatico

Lo strumento di misura si spegne automaticamente dopo 120 min di durata di funzionamento. Per disattivare il sistema di disinserimento automatico, all'accensione dello strumento di misura tenere premuto il tasto per la selezione del modo operativo **4** per 3 s. Se il sistema di disinserimento automatico è disattivato, le linee laser lampeggiano brevemente dopo 3 s.

- ▶ **Non lasciare mai lo strumento di misura senza custodia quando è acceso ed avere cura di spegnere lo strumento di misura subito dopo l'utilizzo.** Vi è il pericolo che altre persone potrebbero essere abbagliate dai raggi laser.

Per attivare il sistema di disinserimento automatico, spegnere lo strumento di misura e riaccenderlo (senza tasto per la selezione del modo operativo **4** premuto).

Modalità di funzionamento (vedere figure A - C)

Lo strumento di misura dispone di quattro modalità di funzionamento, fra le quali è sempre possibile scegliere:

- Modalità in orizzontale «←» (con livellamento automatico): genera una linea laser orizzontale.
- Modalità in verticale «↓» (con livellamento automatico): genera una linea laser verticale.
- Modalità multifunzione «↔» (con livellamento automatico): genera una linea laser orizzontale e una verticale.
- Modalità multifunzione «↗» (senza livellamento automatico): genera una linea laser orizzontale e una verticale.

Dopo l'accensione lo strumento di misura si trova nel modo operativo a linee incrociate con funzione di autolivellamento. Per cambiare modalità, premere l'apposito tasto **4**.

Se l'indicatore di autolivellamento **5** si accende, lo strumento di misura si trova in una modalità senza autolivellamento. In questa modalità i raggi laser sono costantemente visibili, indipendentemente dall'inclinazione dello strumento di misura.

Utilizzo del sistema di autolivellamento

Posizionare lo strumento di misura su un supporto stabile ed orizzontale, fissarlo sul supporto **10** oppure sul treppiede **18**.

Dopo l'accensione il sistema di autolivellamento livella automaticamente differenze all'interno del campo di autolivellamento di $\pm 4^\circ$. Il livellamento è concluso non appena i raggi laser non si muovono più.

Qualora non fosse possibile l'operazione automatica di livellamento, p. es. poiché la superficie di appoggio dello strumento di misura differisce di oltre 4° rispetto alla linea orizzontale, le linee laser lampeggiano con cadenza lenta. In questo caso posizionare lo strumento di misura orizzontalmente ed attendere l'autolivellamento. Non appena lo strumento di misura si trova all'interno del campo di autolivellamento di $\pm 4^\circ$ le linee laser sono illuminate di nuovo permanentemente.

In caso di urti o di modifiche di posizione durante l'esercizio, lo strumento di misura esegue di nuovo un'operazione automatica di livellamento. In seguito ad una nuova operazione di livellamento, per evitare errori si deve controllare la posizione orizzontale o verticale del raggio lineare in relazione ai punti di riferimento.

Precisione di livellamento

Fattori che influenzano la precisione

L'influenza più significativa è quella esercitata dalla temperatura ambientale. In modo particolare le differenze di temperatura che dal basso vanno verso l'alto possono disturbare le funzioni del laser.

Dato che la stratificazione della temperatura nelle vicinanze del terreno raggiunge i livelli massimi, lo strumento di misura deve essere montato possibilmente su un treppiede comunemente esistente in commercio ed essere posizionato nel centro della superficie di lavoro.

Oltre ad influssi esterni, anche influssi sull'apparecchio (ad es. cadute o urti violenti) potranno comportare variazioni. Per tale ragione, prima di iniziare il lavoro, occorrerà sempre verificare la precisione di livellamento.

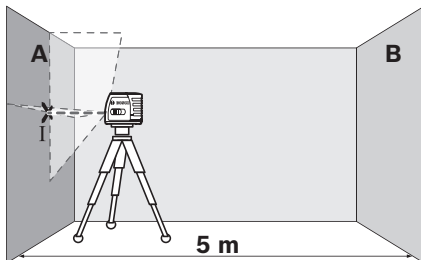
Controllare rispettivamente prima la precisione delle altezze e la precisione di livellamento del raggio lineare orizzontale e poi la precisione di livellamento del raggio lineare verticale.

Qualora durante uno dei controlli lo strumento di misura dovesse superare le differenze massime, farlo riparare da un servizio di assistenza clienti Bosch.

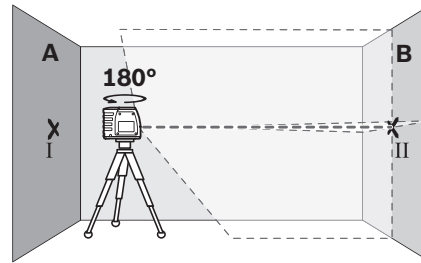
Controllo della precisione in altezza della linea orizzontale

Per questo controllo è necessario un tratto di misura libero di 5 m su una base fissa tra due pareti A e B.

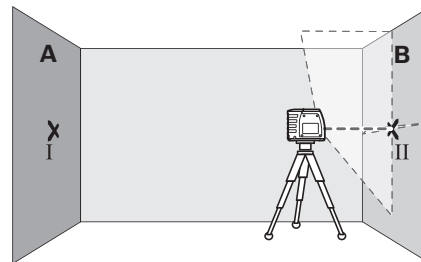
- Montare lo strumento di misura vicino alla parete A sul supporto o su un treppiede, oppure posizionarlo su una base stabile e piana. Accendere lo strumento di misura.



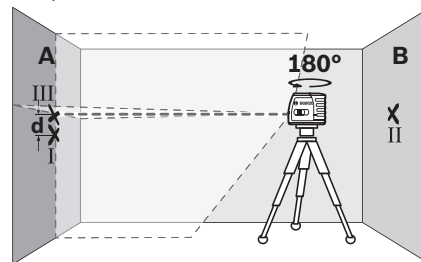
- Dirigere il raggio laser sulla vicina parete A ed eseguire l'operazione di livellamento dello strumento di misura. Marcare il centro del punto in cui i raggi laser si incrociano sulla parete (punto I).



- Ruotare lo strumento di misura di 180°, eseguire l'operazione di livellamento e marcare il punto d'incrocio dei raggi laser sulla parete contrapposta B (punto II).
- Installare lo strumento di misura – senza girarlo – vicino alla parete B, accenderlo e lasciare che esegua l'operazione di livellamento.



- Regolare lo strumento di misura in altezza in modo tale (mediante treppiede oppure se necessario utilizzando appositi supporti) che il punto d'incrocio delle linee laser arrivi precisamente sul punto II precedentemente marcato sulla parete B.



- Ruotare lo strumento di misura di 180° senza modificare l'altezza. Dirigerlo sulla parete A in modo che la linea laser verticale scorra sul punto I precedentemente marcato. Sottoporre lo strumento di misura ad un'operazione di livellamento e marcare il punto d'incrocio delle linee laser sulla parete A (punto III).
- Dalla differenza d dei due punti marcati I e III sulla parete A risulta l'effettiva deviazione in altezza dello strumento di misura.

38 | Italiano

Il calcolo della deviazione massima ammessa d_{\max} si effettua come segue:

d_{\max} = doppia distanza delle pareti x 0,3 mm/m

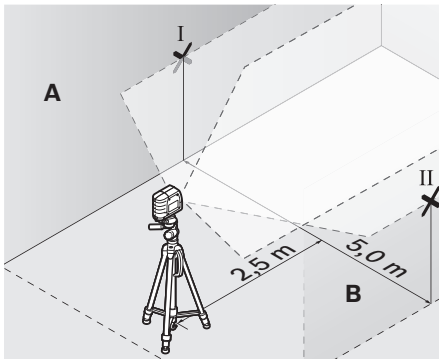
Esempio di calcolo: In caso di distanza di 5 m delle pareti la deviazione massima può essere

$d_{\max} = 2 \times 5 \text{ m} \times 0,3 \text{ mm/m} = 3 \text{ mm}$. Quindi, le marcature possono avere una distanza reciproca massima di 3 mm.

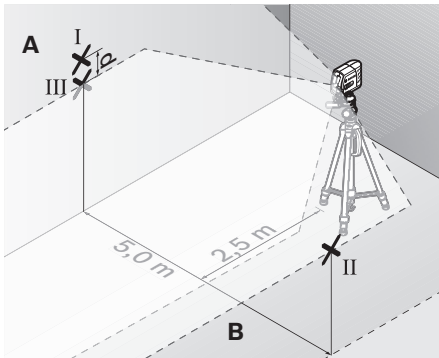
Controllo della precisione di livellamento della linea orizzontale

Per il controllo è richiesta una superficie libera di ca. 5 x 5 m.

- Montare lo strumento di misura al centro tra le pareti A e B sul supporto o su un treppiede, oppure posizionarlo su una base stabile e piana. Far effettuare l'operazione di livellamento dello strumento di misura.



- Alla distanza di 2,5 m dallo strumento di misura, marcare dunque sulle due pareti il centro della linea laser (punto I sulla parete A e punto II sulla parete B).



- Installare lo strumento di misura ad una distanza di 5 m, ruotarlo di 180° e sottoporlo ad operazione di livellamento.
- Regolare lo strumento di misura in altezza in modo tale (mediante treppiede oppure se necessario utilizzando appositi supporti) che il centro della linea laser arrivi precisamente sul punto II precedentemente marcato sulla parete B.
- Marcare sulla parete A il centro della linea laser come punto III (in posizione perpendicolare, sopra oppure sotto il punto I).

- Dalla differenza d dei due punti marcati I e III sulla parete A risulta l'effettiva deviazione dello strumento di misura dalla linea orizzontale.

Il calcolo della deviazione massima ammessa d_{\max} si effettua come segue:

d_{\max} = doppia distanza delle pareti x 0,3 mm/m

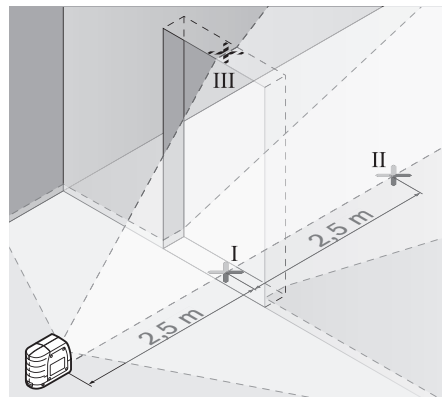
Esempio di calcolo: In caso di distanza di 5 m delle pareti la deviazione massima può essere

$d_{\max} = 2 \times 5 \text{ m} \times 0,3 \text{ mm/m} = 3 \text{ mm}$. Quindi, le marcature possono avere una distanza reciproca massima di 3 mm.

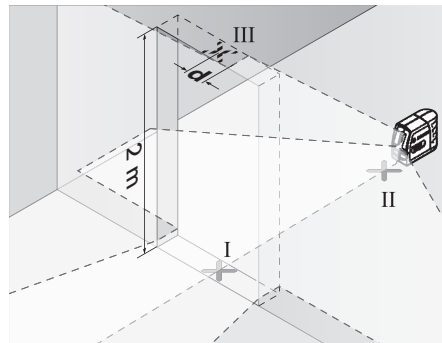
Controllo della precisione di livellamento della linea verticale

Per un controllo è necessaria l'apertura della porta (su base compatta) ed ogni lato della porta deve avere uno spazio di almeno 2,5 m.

- Posizionare lo strumento di misura a 2,5 m di distanza dall'apertura della porta su una base solida e piana (non su un treppiede). Puntare le linee laser sull'apertura della porta e lasciar effettuare l'operazione di autolivellamento dallo strumento di misura.



- Marcare il centro della linea laser verticale sul pavimento dell'apertura della porta (punto I), alla distanza di 5 m sull'altro lato dell'apertura della porta (punto II) e al margine superiore dell'apertura della porta (punto III).



- Posizionare lo strumento di misura sull'altro lato dell'apertura della porta direttamente dietro il punto II. Sottoporre

lo strumento di misura ad operazione di livellamento ed allineare la linea laser verticale in modo tale che il suo centro scorra esattamente attraverso i punti I e II.

- Dalla differenza **d** tra il punto III ed il centro della linea laser al margine superiore dell'apertura della porta risulta l'effettiva deviazione dello strumento di misura dalla linea verticale.
- Misurare l'altezza dell'apertura della porta.

Il calcolo della deviazione massima ammessa d_{max} , si effettua come segue:

d_{max} = doppia altezza dell'apertura della porta x 0,3 mm/m

Esempio di calcolo: In caso apertura della porta con un'altezza pari a 2 m la deviazione massima può essere

$d_{max} = 2 \times 2 \text{ m} \times 0,3 \text{ mm/m} = 1,2 \text{ mm}$. Quindi, le marcature possono avere una distanza reciproca massima di 1,2 mm.

Indicazioni operative

- **Per la marcatura utilizzare sempre e soltanto il centro della linea laser.** La larghezza della linea laser cambia con la distanza.

Fissaggio tramite supporto

Per il fissaggio dello strumento di misura sul supporto **10** avvitare saldamente la vite per il fissaggio del supporto **11** nell'attacco treppiede 1/4" **2** sullo strumento di misura. Per ruotare lo strumento di misura sul supporto allentare leggermente la vite **11**.

Con l'ausilio del supporto **10** vi sono le seguenti possibilità per fissare lo strumento di misura:

- Montare il supporto **10** con l'attacco treppiede 1/4" **15** sul treppiede **18** oppure su un treppiede per macchine fotografiche comunemente in commercio. Per il fissaggio su un treppiede comunemente in commercio, utilizzare l'attacco treppiede 5/8" **16**.
- Il supporto **10** può essere fissato su parti in acciaio con i magneti **14**.
- Su pareti a secco oppure pareti in legno il supporto **10** può essere avvitato con viti. Per questo fissaggio inserire viti di almeno 50 mm di lunghezza attraverso i fori a vite **12** del supporto.
- Il supporto **10** può essere fissato a tubi o simili con una cinghia comunemente in commercio che viene fatta passare attraverso il passaggio per la cinghia **13**.

Utilizzo del treppiede (accessori)

Un treppiede permette di avere una base di misurazione stabile e regolabile in altezza. Posizionare lo strumento di misura con l'attacco treppiede **2** sulla filettatura da 1/4" del treppiede e serrarlo con la vite di arresto del treppiede stesso.

Lavorare con la piastra di misurazione (accessori) (vedere figure G - H)

Utilizzando la piastra di misurazione **22** è possibile trasmettere la marcatura del raggio laser sul pavimento oppure l'altezza del raggio laser sulla parete.

Con il campo zero e la scala è possibile misurare la sfalsatura rispetto all'altezza desiderata per poi ritrarciarla su un altro punto. In questo modo viene a mancare la regolazione esatta dello strumento di misura sull'altezza che si vuole trasmettere.

La piastra di misurazione **22** è dotata di un rivestimento riflettente in grado di migliorare la visibilità del raggio laser su lunghe distanze oppure in caso di forte radiazione solare. L'aumento della luminosità può essere riscontrata guardando parallelamente verso il raggio laser e verso la piastra di misurazione.

Occhiali visori per raggio laser (accessori)

Gli occhiali visori per raggio laser filtrano la luce ambientale. In questo modo la luce rossa del laser risulta più visibile.

► **Non utilizzare gli occhiali visori per raggio laser come occhiali di protezione.** Gli occhiali visori per raggio laser servono a visualizzare meglio il raggio laser e non hanno la funzione di proteggere dalla radiazione laser.

► **Non utilizzare gli occhiali visori per raggio laser come occhiali da sole e neppure alla guida di autoveicoli.** Gli occhiali visori per raggio laser non sono in grado di offrire una completa protezione dai raggi UV e riducono la percezione delle variazioni cromatiche.

Esempi di applicazione (vedi figure D - F)

Esempi per possibilità di impiego dello strumento di misura sono riportati sulle illustrazioni.

Manutenzione ed assistenza

Manutenzione e pulizia

Conservare e trasportare lo strumento di misura utilizzando esclusivamente l'astuccio di protezione fornito in dotazione.

Avere cura di tenere lo strumento di misura sempre pulito.

Non immergere mai lo strumento di misura in acqua oppure in liquidi di altra natura.

Pulire ogni tipo di sporczia utilizzando un panno umido e morbido. Non utilizzare mai prodotti detergenti e neppure solventi.

Pulire regolarmente specialmente le superfici dell'uscita del raggio laser prestando particolare attenzione alla presenza di peluria.

In caso si presentasse la necessità di riparazioni, spedire lo strumento di misura mettendolo nell'apposito astuccio di protezione **17**.

Assistenza clienti e consulenza impieghi

Il servizio di assistenza risponde alle Vostre domande relative alla riparazione ed alla manutenzione del Vostro prodotto nonché concernenti le parti di ricambio. Disegni in vista esplosa ed informazioni relative alle parti di ricambio sono consultabili anche sul sito:

www.bosch-pt.com

Il team Bosch che si occupa della consulenza impieghi vi aiuterà in caso di domande relative ai nostri prodotti ed ai loro accessori.

In caso di richieste o di ordinazione di pezzi di ricambio, comunicare sempre il codice prodotto a 10 cifre riportato sulla targhetta di fabbricazione del prodotto.

40 | Nederlands

Italia

Officina Elettroutensili
Robert Bosch S.p.A.
Corso Europa 2/A
20020 LAINATE (MI)
Tel.: (02) 3696 2663
Fax: (02) 3696 2662
Fax: (02) 3696 8677
E-Mail: officina.elettroutensili@it.bosch.com

Svizzera

Sul sito www.bosch-pt.com/ch/it è possibile ordinare direttamente on-line i ricambi.
Tel.: (044) 8471513
Fax: (044) 8471553
E-Mail: Aftersales.Service@de.bosch.com

Smaltimento

Smaltire gli imballaggi, gli strumenti di misura e gli accessori dismessi in modo che possano essere riciclati nel pieno rispetto dell'ambiente.

Non gettare strumenti di misura e batterie ricaricabili/batterie tra i rifiuti domestici!

Solo per i Paesi della CE:

Conformemente alla direttiva europea 2012/19/UE gli strumenti di misura diventano inservibili e, in base alla direttiva europea 2006/66/CE, le batterie ricaricabili/batterie difettose o consumate devono essere raccolte separatamente ed essere inviate ad una riutilizzazione ecologica.

Per le batterie ricaricabili/le batterie non funzionanti rivolgersi al Consorzio:

Italia

Ecoelit
Viale Misurata 32
20146 Milano
Tel.: +39 02 / 4 23 68 63
Fax: +39 02 / 48 95 18 93

Svizzera

Batrec AG
3752 Wimmis BE

Con ogni riserva di modifiche tecniche.

Nederlands**Veiligheidsvoorschriften**

Alle instructies moeten gelezen en in acht genomen worden om met het meetgereedschap zonder gevaar en veilig te werken. Als het meetgereedschap niet volgens de voorhanden instructies gebruikt wordt,

kunnen de geïntegreerde veiligheidsvoorzieningen in het meetgereedschap gehinderd worden. Maak waar-

schuwingsstickers op het meetgereedschap nooit onleesbaar. BEWAAR DEZE INSTRUCTIES ZORGVULDIG EN GEEF ZE BIJ HET DOORGEVEN VAN HET MEETGEREEDSCHAP MEE.

- ▶ **Voorzichtig – wanneer andere dan de hier vermelde bedienings- en instelvoorzieningen worden gebruikt of andere procedures worden uitgevoerd, kan dit tot gevaarlijke stralingsblootstelling leiden.**
- ▶ **Het meetgereedschap wordt geleverd met een waarschuwingsplaatje (in de weergave van het meetgereedschap op de pagina met afbeeldingen aangeduid met nummer 6).**



- ▶ **Als de tekst van het waarschuwingsplaatje niet in de taal van uw land is, plak er dan vóór de eerste ingebruikneming de meegeleverde sticker in de taal van uw land op.**



Richt de laserstraal niet op personen of dieren en kijk niet zelf in de directe of reflecterende laserstraal. Daardoor kunt u personen verblinden, ongevallen veroorzaken of het oog beschadigen.

- ▶ **Als laserstraling het oog raakt, dan moeten de ogen bewust gesloten worden en moet het hoofd onmiddellijk uit de straal bewogen worden.**
- ▶ **Breng geen wijzigingen aan de laserinrichting aan.**
- ▶ **Gebruik de laserbril niet als veiligheidsbril.** De laserbril dient voor het beter herkennen van de laserstraal, maar biedt geen bescherming tegen de laserstralen.
- ▶ **Gebruik de laserbril niet als zonnebril en niet in het verkeer.** De laserbril biedt geen volledige bescherming tegen ultravioletstralen en vermindert de waarneming van kleuren.
- ▶ **Laat het meetgereedschap repareren door gekwalificeerd, vakkundig personeel en alleen met originele vervangingsonderdelen.** Daarmee wordt gewaarborgd dat de veiligheid van het meetgereedschap in stand blijft.
- ▶ **Laat kinderen het lasermeetgereedschap niet zonder toezicht gebruiken.** Anders kunnen personen worden verblind.
- ▶ **Werk met het meetgereedschap niet in een omgeving met explosiegevaar waarin zich brandbare vloeistoffen, brandbare gassen of brandbaar stof bevinden.** In het meetgereedschap kunnen vonken ontstaan die het stof of de dampen tot ontsteking brengen.



Breng het meetgereedschap, het laserrichtbord 21 en de houder 10 niet in de buurt van pacemakers. Door de magneten van het meetgereedschap, het laserrichtbord en de houder wordt een veld opgewekt dat de functie van pacemakers kan verstoren.

► **Houd het meetgereedschap, het laserrichtbord 21 en de houder 10 uit de buurt van magnetische gegevensdragers en magnetisch gevoelige toestellen.** Door de werking van de magneten van het meetgereedschap, van het laserrichtbord en de houder kan het tot onomkeerbaar gegevensverlies komen.

Product- en vermogensbeschrijving

Vouw de uitvouwbare pagina met de afbeelding van het meetgereedschap open en laat deze pagina opgevouwen terwijl u de gebruiksaanwijzing leest.

Gebruik volgens bestemming

Het meetgereedschap is bestemd voor het bepalen en controleren van horizontale en verticale lijnen.

Technische gegevens

Lijnlaser	GLL 2-15
Productnummer	3 601 K63 7..
Werkbereik minstens ¹⁾	15 m
Nivelleernauwkeurigheid	± 0,3 mm/m
Zelfnivelleerbereik kenmerkend	± 4°
Nivelleertijd kenmerkend	< 4 s
Bedrijfstemperatuur	-10 °C ... +50 °C
Bewaartemperatuur	-20 °C ... +70 °C
Relatieve luchtvochtigheid max.	90 %
Laserklasse	2
Lasertype	635 nm, < 1 mW
C ₆	1
Statiefopname	
- Lijnlaser	1/4"
- Houder	1/4"; 5/8"
Batterijen	3 x 1,5 V LR6 (AA)
Gebruiksduur ca.	15 h
Automatische uitschakeling na ca.	120 min
Gewicht volgens EPTA-Procedure 01:2014	0,33 kg
Afmetingen	80 x 42 x 96 mm
Beschermingsklasse	IP 5X (stofbescherming)

1) De reikwijdte kan afnemen door ongunstige omgevingsomstandigheden (zoals fel zonlicht).

Het serienummer 7 op het typeplaatje dient voor de eenduidige identificatie van uw meetgereedschap.

Afgebeelde componenten

De componenten zijn genummerd zoals op de afbeelding van het meetgereedschap op de pagina met afbeeldingen.

- 1 Opening voor laserstraal
- 2 Statiefopname 1/4"
- 3 Aan/uit-schakelaar
- 4 Functietoets
- 5 Weergave automatisch nivelleren
- 6 Laser-waarschuwingsplaatje
- 7 Serienummer
- 8 Vergrendeling van het batterijvakdeksel
- 9 Deksel van batterijvak
- 10 Houder
- 11 Vastzetschroef van houder
- 12 Schroefgaten van houder
- 13 Riemgeleiding
- 14 Magneten
- 15 Statiefopname 1/4" op houder
- 16 Statiefopname 5/8" op houder
- 17 Beschermetui
- 18 Statief*
- 19 Laserbril*
- 20 Magneten laserrichtbord
- 21 Laserdoelpaneel*
- 22 Meetplaat met voet
- 23 Universele houder BM 1*
- 24 Telescoopstang*

* Niet elk afgebeeld en beschreven toebehoren wordt standaard meegeleverd.

Montage

Batterijen inzetten of vervangen

Voor het gebruik van het meetgereedschap worden alkalimangaanbatterijen geadviseerd.

Als u het batterijvakdeksel 9 wilt openen, drukt u op de vergrendeling 8 in de richting van de pijl en verwijdert u het batterijvakdeksel. Plaats de meegeleverde batterijen. Let daarbij op de juiste poolaansluitingen, zoals aangegeven op de binnenzijde van het batterijvak.

Als de batterijen bijna leeg zijn, knippen de laserlijnen terwijl het meetgereedschap ingeschakeld is gedurende 5 seconden in een snel ritme.

Vervang altijd alle batterijen tegelijkertijd. Gebruik alleen batterijen van één fabrikant en met dezelfde capaciteit.

► **Neem de batterijen uit het meetgereedschap als u het langdurig niet gebruikt.** Als de batterijen lang worden bewaard, kunnen deze gaan roesten en leegraken.

Gebruik

Ingebruikneming

- ▶ **Bescherm het meetgereedschap tegen vocht en fel zonlicht.**
- ▶ **Stel het meetgereedschap niet bloot aan extreme temperaturen of temperatuurschommelingen.** Laat het bijvoorbeeld niet lange tijd in de auto liggen. Laat het meetgereedschap bij grote temperatuurschommelingen eerst op de juiste temperatuur komen voordat u het in gebruik neemt. Bij extreme temperaturen of temperatuurschommelingen kan de nauwkeurigheid van het meetgereedschap nadelig worden beïnvloed.
- ▶ **Voorkom heftige schokken of vallen van het meetgereedschap.** Na sterke externe inwerkingen op het meetgereedschap dient u, voordat u de werkzaamheden voortzet, altijd een nauwkeurigheidscntrole uit te voeren (zie „Nivelleernauwkeurigheid“).
- ▶ **Schakel het meetgereedschap uit wanneer u het verplaatst of vervoert.** Bij het uitschakelen wordt de pendeleenheid vergrendeld. Anders kan deze bij heftige bewegingen beschadigd raken.

In- en uitschakelen

Als u het meetgereedschap wilt **inschakelen**, duwt u de aan/uit-schakelaar **3** in de stand „On“. Onmiddellijk na het inschakelen zendt het meetgereedschap twee laserlijnen uit de opening **1**.

- ▶ **Richt de laserstraal niet op personen of dieren en kijk zelf niet in de laserstraal, ook niet vanaf een grote afstand.**

Als u het meetgereedschap wilt **uitschakelen**, duwt u de aan/uit-schakelaar **3** in de stand „Off“. Als u het meetgereedschap uitschakelt, wordt de pendeleenheid vergrendeld.

Automatische uitschakeling deactiveren

Het apparaat wordt automatisch uitgeschakeld na een bedrijfsduur van 120 minuten. Als u de automatische uitschakeling wilt deactiveren, houdt u tijdens het inschakelen van het meetgereedschap de functietoets **4** 3 seconden lang ingedrukt. Als de automatische uitschakeling gedeactiveerd is, knipperen de laserlijnen na 3 seconden kort.

- ▶ **Laat het ingeschakelde meetgereedschap niet onbeheerd achter en schakel het meetgereedschap na gebruik uit.** Andere personen kunnen door de laserstraal verblind worden.

Als u de automatische uitschakeling wilt activeren, schakelt u het meetgereedschap uit en weer in (zonder de functietoets **4** ingedrukt te houden).

Modi (zie afbeeldingen A – C)

Het meetgereedschap beschikt over vier modi waartussen u altijd kunt wisselen:

- Horizontaal bedrijf „–“ (met nivelleerautomaat): zorgt voor een horizontale laserlijn,
- Verticaal bedrijf „I“ (met nivelleerautomaat): zorgt voor een verticale laserlijn,
- Kruislijnbedrijf „+“ (met nivelleerautomaat): zorgt voor een horizontale en verticale laserlijn,
- Kruislijnbedrijf „+“ (zonder nivelleerautomaat): zorgt voor een horizontale en verticale laserlijn.

Na het inschakelen bevindt het meetgereedschap zich in de kruislijnmodus met automatische nivellering. Om de modus te wisselen, drukt u op de modustoets **4**.

Licht de indicatie automatische nivellering op **5**, dan bevindt het meetgereedschap zich in de modus zonder automatische nivellering. In deze modus worden, onafhankelijk van de helling van het meetgereedschap, de betreffende laserlijnen permanent weergegeven.

Werkzaamheden met automatisch nivelleren

Plaats het meetgereedschap op een rechte en stabiele ondergrond of bevestig het op de houder **10** of het statief **18**.

Na het inschakelen worden door het automatisch nivelleren oneffenheden binnen het zelfnivelleerbereik van $\pm 4^\circ$ automatisch gecompenseerd. Het nivelleren is afgesloten zodra de laserlijnen niet meer bewegen.

Als automatisch nivelleren niet mogelijk is, bijvoorbeeld omdat het oppervlak waarop het meetgereedschap staat meer dan 4° van de nivelleerlijn afwijkt, knipperen de laserlijnen in een langzaam ritme. Stel in dit geval het meetgereedschap horizontaal op en wacht het zelfnivelleren af. Zodra het meetgereedschap zich binnen het zelfnivelleerbereik van $\pm 4^\circ$ bevindt, schijnen de laserlijnen weer continu.

Bij trillingen of veranderingen van plaats tijdens het gebruik wordt het meetgereedschap automatisch opnieuw genivelleerd. Controleer na opnieuw nivelleren de stand van de horizontale en verticale laserlijn in relatie tot de referentiepunten om fouten te voorkomen.

Nivelleernauwkeurigheid

Nauwkeurigheidsvloeden

De grootst invloed oefent de omgevingstemperatuur uit. Vooral vanaf de grond naar boven toe verlopende temperatuurverschillen kunnen de laserstraal afbuigen.

Omdat de temperatuurverschillen in de buurt van de grond of vloer het grootst zijn, dient u het meetgereedschap indien mogelijk op een in de handel verkrijgbaar statief te monteren en het in het midden van het werkoppervlak op te stellen.

Naast externe invloeden kunnen ook toestel-specifieke invloeden (zoals bijv. val of heftige stoten) tot afwijkingen leiden. Controleer daarom de nivelleernauwkeurigheid, telkens voordat u begint te werken.

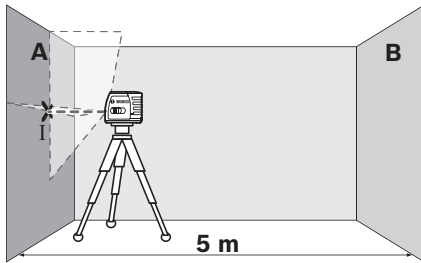
Controleer altijd eerst de hoogte- en nivelleernauwkeurigheid van de horizontale laserlijn en vervolgens de nivelleernauwkeurigheid van de verticale laserlijn.

Als het meetgereedschap bij een van de controles de maximale afwijking overschrijdt, dient u het door een Bosch-klantenservice te laten repareren.

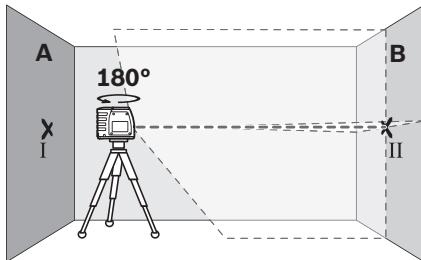
Hoogtenauwkeurigheid van de horizontale lijn controleren

Voor de controle heeft u een vrij meettraject van 5 meter op een vaste ondergrond tussen twee muren A en B nodig.

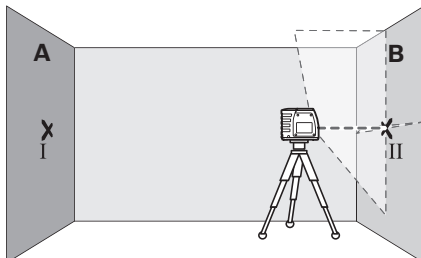
- Monteer het meetgereedschap dicht bij muur A op de houder resp. een statief of plaats het op een stabiele en vlakke ondergrond. Schakel het meetgereedschap in.



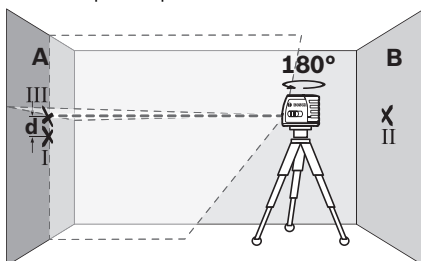
- Richt de laser op de nabijgelegen muur A en laat het meetgereedschap nivelleren. Markeer het midden van het punt waarop de laserlijnen elkaar bij de muur snijden (punt I).



- Draai het meetgereedschap 180°, laat het nivelleren en markeer het snijpunt van de laserlijnen op de tegenoverliggende muur B (punt II).
- Plaats het meetgereedschap – zonder het te draaien – dicht bij muur B, schakel het in en laat het nivelleren.



- Stel het meetgereedschap in hoogte zo af (met behulp van het statief of indien nodig door er iets onder te plaatsen), dat het snijpunt van de laserlijnen precies het eerder gemarkeerde punt II op muur B raakt.



- Draai het meetgereedschap 180°, zonder de hoogte te veranderen. Richt het zo op muur A, dat de verticale laserlijn door het reeds gemarkeerde punt I loopt. Laat het

meetgereedschap nivelleren en markeer het midden van het snijpunt van de laserlijnen op muur A (punt III).

- Het verschil d tussen beide gemarkeerde punten I en III op muur A levert de feitelijke hoogteafwijking van het meetgereedschap op.

De maximaal toegestane afwijking d_{\max} berekent u als volgt:

$$d_{\max} = \text{dubbele afstand van de muren} \times 0,3 \text{ mm/m}$$

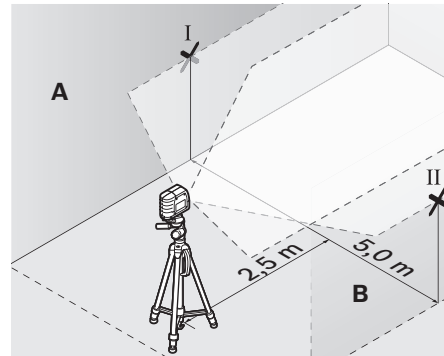
Voorbeeld: Bij een afstand van de muren van 5 meter mag de maximale afwijking

$$d_{\max} = 2 \times 5 \text{ m} \times 0,3 \text{ mm/m} = 3 \text{ mm} \text{ bedragen. De markeringen mogen daarom hoogstens 3 mm uit elkaar liggen.}$$

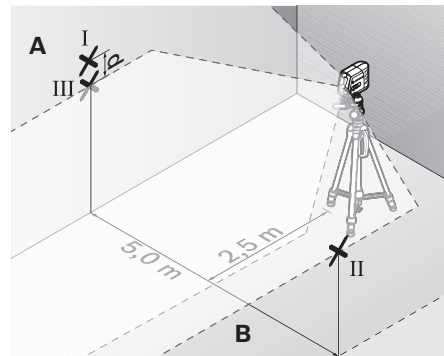
Nivelleernauwkeurigheid van de horizontale lijn controleren

Voor de controle heeft u een vrij oppervlak van ca. 5 x 5 meter nodig.

- Monteer het meetgereedschap in het midden tussen de muren A en B op de houder resp. een statief of plaats het op een stabiele en vlakke ondergrond. Laat het meetgereedschap nivelleren.



- Markeer op 2,5 meter afstand van het meetgereedschap op beide muren het midden van de laserlijn (punt I op muur A en punt II op muur B).



- Stel het meetgereedschap 180° gedraaid op 5 meter afstand op en laat het nivelleren.
- Stel het meetgereedschap in hoogte zo af (met behulp van het statief of indien nodig door er iets onder te plaatsen), dat het midden van de laserlijn precies het eerder gemarkeerde punt II op muur B raakt.

44 | Nederlands

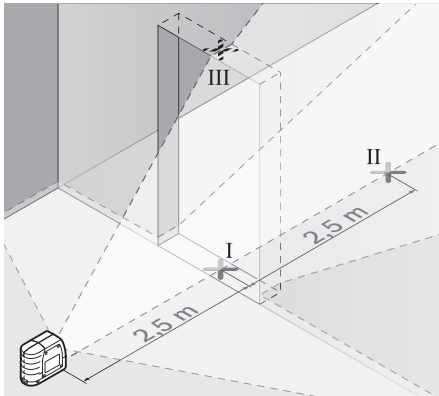
- Markeer op muur A het midden van de laserlijn als punt III (verticaal boven of onder punt I).
- Het verschil d tussen beide gemarkeerde punten I en III op muur A levert de feitelijke afwijking van het meetgereedschap van de horizontale lijn op.

De maximaal toegestane afwijking d_{\max} berekent u als volgt:
 d_{\max} = dubbele afstand van de muren $\times 0,3$ mm/m
 Voorbeeld: Bij een afstand van de muren van 5 meter mag de maximale afwijking
 $d_{\max} = 2 \times 5 \text{ m} \times 0,3 \text{ mm/m} = 3 \text{ mm}$ bedragen. De markeringen mogen daarom hoogstens 3 mm uit elkaar liggen.

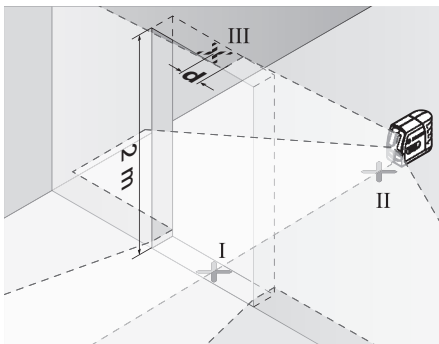
Nivelleernauwkeurigheid van de verticale lijn controleren

Voor de controle heeft u een deuropening nodig met (op een stabiele ondergrond) aan beide zijden van de deur minstens 2,5 meter ruimte.

- Zet het meetgereedschap op 2,5 meter afstand van de deuropening op een vlakke en stabiele ondergrond neer (niet op een statief). Richt de laserlijnen op de deuropening en laat het meetgereedschap nivelleren.



- Markeer het midden van de verticale laserlijn onderaan de deuropening (punt I), op 5 meter afstand aan de andere kant van de deuropening (punt II) en bovenaan de deuropening (punt III).



- Plaats het meetgereedschap aan de andere zijde van de deuropening vlak achter punt II. Laat het meetgereedschap nivelleren en richt de verticale laserlijn zo, dat het midden ervan precies door de punten I en II loopt.

- Het verschil d tussen het punt III en het midden van de laserlijn aan de bovenkant van de deuropening levert de feitelijke afwijking van het meetgereedschap van de verticale lijn op.
- Meet de hoogte van de deuropening.

De maximaal toegestane afwijking d_{\max} berekent u als volgt:
 d_{\max} = dubbele hoogte van de deuropening $\times 0,3$ mm/m
 Voorbeeld: Bij een hoogte van de deuropening van 2 meter mag de maximale afwijking
 $d_{\max} = 2 \times 2 \text{ m} \times 0,3 \text{ mm/m} = 1,2 \text{ mm}$ bedragen. De markeringen mogen daarom hoogstens 1,2 mm uit elkaar liggen.

Tips voor de werkzaamheden

- ▶ **Gebruik altijd alleen het midden van de laserlijn voor het markeren.** De breedte van de laserlijn verandert met de afstand.

Bevestigen met houder

Als u het meetgereedschap op de houder **10** wilt bevestigen, draait u de vastzetschroef **11** van de houder in de 1/4"-statiefopname **2** op het meetgereedschap vast. Als u het meetgereedschap op de houder wilt draaien, draait u de schroef **11** iets los.

Met de houder **10** heeft u de volgende mogelijkheden om het meetgereedschap te bevestigen:

- Monteer de houder **10** met de 1/4"-statiefopname **15** op het statief **18** of een in de handel verkrijgbaar fotostatief. Voor de bevestiging op een in de handel verkrijgbaar bouwstatief gebruikt u de 5/8"-statiefopname **16**.
- Aan stalen delen kan de houder **10** met de magneet **14** worden bevestigd.
- Op droogbouw- of houten wanden kan de houder **10** met schroeven worden vastgeschroefd. Steek daarvoor schroeven met een lengte van minstens 50 mm door de schroefgaten **12** van de houder.
- Aan buizen en dergelijke kan de houder **10** worden bevestigd met een in de handel verkrijgbare riem die door de riemvoering **13** wordt getrokken.

Werkzaamheden met het statief (toebehoren)

Een statief biedt een stabiele, in hoogte instelbare meetondergrond. Plaats het meetgereedschap met de statiefopname **2** op de 1/4"-schroefdraad van het statief en schroef het met de vastzetschroef van het statief vast.

Werkzaamheden met de meetplaat (toebehoren) (zie afbeeldingen G – H)

Met de meetplaat **22** kunt u de lasermarkering op de vloer resp. de laserhoogte op een muur overbrengen.

Met het nulveld en de schaalverdeling kunt u de verplaatsingen ten opzichte van de gewenste hoogte meten en op een andere plaats aantekenen. Daarmee vervalt het nauwkeurig instellen van het meetgereedschap op de over te brengen hoogte.

De meetplaat **22** heeft een reflecterende laag die de zichtbaarheid van de laserstraal op een grote afstand resp. bij fel zonlicht verbetert. De helderheidsversterking is alleen zichtbaar als u parallel aan de laserstraal op de meetplaat kijkt.

Laserbril (toebehoren)

De laserbril filtert het omgevingslicht uit. Daardoor lijkt het rode licht van de laser voor het oog helderder.

- ▶ **Gebruik de laserbril niet als veiligheidsbril.** De laserbril dient voor het beter herkennen van de laserstraal, maar biedt geen bescherming tegen de laserstralen.
- ▶ **Gebruik de laserbril niet als zonnebril en niet in het verkeer.** De laserbril biedt geen volledige bescherming tegen ultravioletstralen en vermindert de waarneming van kleuren.

Toepassingsvoorbeelden (zie afbeeldingen D – F)

Voorbeelden van toepassingsmogelijkheden van het meetgereedschap vindt u op de pagina's met afbeeldingen.

Onderhoud en service**Onderhoud en reiniging**

Bewaar en transporteer het meetgereedschap alleen in het meegeleverde beschermetui.

Houd het meetgereedschap altijd schoon.

Dompel het meetgereedschap niet in water of andere vloeistoffen.

Verwijder vuil met een vochtige, zachte doek. Gebruik geen reinigings- of oplosmiddelen.

Reinig in het bijzonder de opening van de laser regelmatig en let daarbij op pluizen.

Verzend het meetgereedschap in het beschermetui 17 in het geval van een reparatie.

Klantenservice en gebruiksadvisen

Onze klantenservice beantwoordt uw vragen over reparatie en onderhoud van uw product en over vervangingsonderdelen. Explosietekeningen en informatie over vervangingsonderdelen vindt u ook op:

www.bosch-pt.com

Het Bosch-team voor gebruiksadvisen helpt u graag bij vragen over onze producten en toebehoren.

Vermeld bij vragen en bestellingen van vervangingsonderdelen altijd het uit tien cijfers bestaande productnummer volgens het typeplaatje van het product.

Nederland

Tel.: (076) 579 54 54

Fax: (076) 579 54 94

E-mail: gereedschappen@nl.bosch.com

België

Tel.: (02) 588 0589

Fax: (02) 588 0595

E-mail: outillage.gereedschap@be.bosch.com

Afvalverwijdering

Meetgereedschappen, toebehoren en verpakkingen dienen op een voor het milieu verantwoorde manier te worden hergebruikt.

Gooi meetgereedschappen, accu's en batterijen niet bij het huisvuil.

Alleen voor landen van de EU:

Volgens de Europese richtlijn 2012/19/EU moeten niet meer bruikbare meetgereedschappen en volgens de Europese richtlijn 2006/66/EG moeten defecte of lege accu's en batterijen apart worden ingezameld en op een voor het milieu verantwoorde wijze worden hergebruikt.

Wijzigingen voorbehouden.**Dansk****Sikkerhedsinstrukser**

Samtlige anvisninger skal læses og overholdes for at kunne arbejde risikofrit og sikkert med måleværktøjet. Hvis måleværktøjet ikke anvendes i overensstemmelse med de foreliggende anvisninger, kan funktionen

af de integrerede beskyttelsesforanstaltninger i måleværktøjet blive forringet. Sørg for, at advarselsskilte aldrig gøres ukendelige på måleværktøjet. **OPBEVAR ANVISNINGERNE SIKKERT, OG LAD DEM ALTID FØLGE MÅLEVÆRKTØJET.**

- ▶ **Forsigtig – hvis der bruges betjenings- eller justeringsudstyr eller hvis der udføres processer, der afviger fra de her angivne, kan dette føre til alvorlig strålingsposition.**
- ▶ **Måleværktøjet leveres med et advarselsskilt (på den grafiske illustration over måleværktøjet har det nummer 6).**



- ▶ **Er teksten på advarselsskiltet ikke på dit modersmål, klæbes den medleverede etiket på dit sprog oven på den eksisterende tekst, før værktøjet tages i brug første gang.**



Ret ikke laserstrålen mod personer eller dyr, og kig aldrig ind i den direkte eller reflekterede laserstråle. Det kan blænde personer, forårsage ulykker eller beskadige øjnene.

- ▶ **Hvis du får laserstrålen i øjnene, skal du lukke dem med det samme og straks bevæge hovedet ud af stråleområdet.**
- ▶ **Foretag aldrig ændringer af laseranordningen.**
- ▶ **Anvend ikke de specielle laserbriller som beskyttelsesbriller.** Laserbrillerne anvendes til bedre at kunne se laserstrålen, de beskytter dog ikke mod laserstråler.
- ▶ **Anvend ikke de specielle laserbriller som solbriller eller i trafikken.** Laserbrillerne beskytter ikke 100 % mod ultraviolette (UV) stråler og reducerer ens evne til at registrere og iagttage farver.

46 | Dansk

- ▶ **Sørg for, at måleværktøjet kun repareres af kvalificerede fagfolk og at der kun benyttes originale reservedele.** Dermed sikres det, at måleværktøjet bliver ved med at være sikkert.
- ▶ **Sørg for, at børn ikke kan komme i kontakt med laser-måleværktøjet.** Du kan utilsigtet komme til at blænde personer.
- ▶ **Brug ikke måleværktøjet i eksplosionsfarlige omgivelser, hvor der findes brændbare væsker, gasser eller støv.** I måleværktøjet kan der opstå gnister, der antænder støv eller dampe.



Anbring ikke måleværktøjet, laser-måltavlen 21 og holderen 10 i nærheden af pacemakere. Som følge af magneterne i måleværktøjet, laser-måltavlen og holderen skabes et felt, som kan påvirke pacemakers funktion negativt.

- ▶ **Hold måleværktøjet, laser-måltavlen 21 og holderen 10 på afstand af magnetiske datamedier og magnetisk følsomt udstyr.** Magneten i måleværktøjet, laser-måltavlen og holderen har en virkningsmåde, der kan forårsage uopretteligt databtab.

Beskrivelse af produkt og ydelse

Klap venligst foldesiden med illustration af måleværktøjet ud og lad denne side være foldet ud, mens du læser betjeningsvejledningen.

Beregnet anvendelse

Måleværktøjet er beregnet til at beregne og kontrollere vandrette og lodrette linjer.

Tekniske data

Krydslinjelaser	GLL 2-15
Typenummer	3 601 K63 7..
Arbejdsområde mindst ¹⁾	15 m
Nivelleringsnøjagtighed	± 0,3 mm/m
Selvnivelleringsområde typisk	± 4°
Nivelleringsstid typisk	< 4 s
Driftstemperatur	-10 °C ... +50 °C
Opbevaringstemperatur	-20 °C ... +70 °C
Relativ luftfugtighed max.	90 %
Laserklasse	2
Lasertype	635 nm, < 1 mW

1) Arbejdsområdet kan blive mindre, hvis forholdene er ufordelagtige (f. eks. direkte solstråler).

Dit måleværktøj identificeres entydigt vha. serienummeret 7 på typeskiltet.

Krydslinjelaser	GLL 2-15
C ₆	1
Stativholder	
– Krydslinjelaser	1/4"
– Holder	1/4"; 5/8"
Batterier	3 x 1,5 V LR6 (AA)
Driftstid ca.	15 h
Frakoblingsautomatik efter ca.	120 min
Vægt svarer til EPTA-Procedure 01:2014	0,33 kg
Mål	80 x 42 x 96 mm
Tæthedsgrad	IP 5X (støvbekyttet)

1) Arbejdsområdet kan blive mindre, hvis forholdene er ufordelagtige (f. eks. direkte solstråler).
Dit måleværktøj identificeres entydigt vha. serienummeret 7 på typeskiltet.

Illustrerede komponenter

Nummereringen af de illustrerede komponenter refererer til illustrationen af måleværktøjet på illustrationsiden.

- 1 Åbning til laserstråle
- 2 Stativholder 1/4"
- 3 Start-stop-kontakt
- 4 Driftsform-taste
- 5 Indikator nivelleringsautomatik
- 6 Laser-advarselsskilt
- 7 Serienummer
- 8 Lås af låg til batterirum
- 9 Låg til batterirum
- 10 Holder
- 11 Stilleskrue til holder
- 12 Holderens skruehuller
- 13 Bælteføring
- 14 Magnete
- 15 Stativholder 1/4" på holderen
- 16 Stativholder 5/8" på holderen
- 17 Beskyttelsestaske
- 18 Stativ*
- 19 Specielle laserbriller*
- 20 Magnet lasermåltavle
- 21 Laser-måltavle*
- 22 Måleplade med fod
- 23 Universel holder BM 1*
- 24 Teleskopstang*

*Tilbehør, som er illustreret eller beskrevet i brugsanvisningen, hører ikke til standard-leveringen.

Montering

Isætning/udskiftning af batterier

Det anbefales, at måleværktøjet drives med Alkali-Mangan-batterier.

Låget til batterirummet åbnes **9** ved at trykke låsen **8** i pilens retning og tage låget til batterirummet af. Sæt de medleverede batterier i. Kontrollér at polerne vender rigtig som vist på indersiden af batterirummet.

Bliver batterierne svage, blinker laserlinjerne ca. 5 s i hurtig takt, mens måleværktøjet er tændt.

Skift altid alle batterier på en gang. Batterierne skal stamme fra den samme fabrikant og have den samme kapacitet.

- ▶ **Tag batterierne ud af måleværktøjet, hvis måleværktøjet ikke skal bruges i længere tid.** Batterierne kan korrodere og aflade sig selv, hvis de bliver siddende i måleværktøjet i længere tid.

Brug

Ibrugtagning

- ▶ **Beskyt måleværktøjet mod fugtighed og direkte solstråler.**
- ▶ **Udsæt ikke måleværktøjet for ekstreme temperaturer eller temperatursvingninger.** Lad det f. eks. ikke ligge i bilen i længere tid. Sørg altid for, at måleværktøjet er tempereret ved større temperatursvingninger, før det tages i brug. Ved ekstreme temperaturer eller temperatursvingninger kan måleværktøjets præcision forringes.
- ▶ **Sørg for at måleværktøjet ikke udsættes for voldsomme stød og at det ikke tabes på jorden.** Hvis måleværktøjet udsættes for stærke, udvendige påvirkninger, skal du altid gennemføre en nøjagtighedskontrol, før der arbejdes videre med måleværktøjet (se „Nivelleringsnøjagtighed“).
- ▶ **Sluk for måleværktøjet, før det transporteres.** Når det slukkes, låses pendulenheden, der ellers kan beskadiges, hvis den udsættes for store bevægelser.

Tænd/sluk

Måleværktøjet **tændes** ved at skubbe start-stop-kontakten **3** i position „On“. Måleværktøjet sender straks efter tændingen to laserlinjer ud af åbningen **1**.

- ▶ **Ret ikke laserstrålen mod personer eller dyr og ret ikke blikket ind i laserstrålen, heller ikke fra stor afstand.**

Måleværktøjet **slukkes** ved at skubbe start-stop-kontakten **3** i position „Off“. Pendulenheden låses, når værktøjet slukkes.

Deaktivering af frakoblingsautomatik

Måleværktøjet kobler automatisk fra efter 120 min. Frakoblingsautomatikken deaktiveres ved at trykke på driftsformtasten **4** i 3 s og holde den nede, mens der tændes for måleværktøjet. Er frakoblingsautomatikken deaktiveret, blinker laserlinjerne kort efter 3 s.

- ▶ **Sørg for, at måleværktøjet altid er under opsyn og sluk for måleværktøjet efter brug.** Andre personer kan blive blændet af laserstrålen.

Den automatiske frakobling aktiveres ved at slukke for måleværktøjet og tænde for det igen (uden nedtrykket driftsformtaste **4**).

Driftstilstande (se Fig. A – C)

Måleværktøjet er udstyret med fire driftstilstande, som du altid kan skifte imellem:

- Horisontaldrift „–“ (med automatisk nivellering): Viser en vandret laserlinje
- Vertikaldrift „|“ (med automatisk nivellering): Viser en lodret laserlinje
- Krydslinjadrift „+“ (med automatisk nivellering): Viser en vandret og en lodret laserlinje,
- Krydslinjadrift „+“ (uden automatisk nivellering): Viser en vandret og en lodret laserlinje.

Efter aktivering befinder måleværktøjet sig i krydslinjadrift med nivelleringsautomatik. Hvis du vil skifte driftstilstand, skal du trykke på driftstilstandsknappen **4**.

Hvis displayet med nivelleringsautomatik **5** lyser op, befinder måleværktøjet sig i tilstand uden nivelleringsautomatik. I denne tilstand vises de enkelte laserlinjer konstant uafhængigt af måleværktøjets hældning.

Arbejde med nivelleringsautomatik

Stil måleværktøjet på et vandret, fast underlag og fastgør det på holderen **10** eller stativet **18**.

Efter tændingen udligner nivelleringsautomatikken automatisk ujævnheder i selvnivelleringsområdet på $\pm 4^\circ$. Nivelleringen afsluttes, så snart laserlinjerne ikke bevæger sig mere.

Er den automatiske nivellering ikke mulig (f. eks. fordi måleværktøjets ståflade afviger mere end 4° fra den vandrette linje), blinker laserlinjerne i langsom takt. Stil i dette tilfælde måleværktøjet vandret og vent på selvnivelleringen. Så snart måleværktøjet befinder sig i selvnivelleringsområdet på $\pm 4^\circ$, lyser laserlinjerne igen konstant.

I tilfælde af vibrationer eller positionsændringer under brugen nivelleres måleværktøjet automatisk igen. Kontrollér efter en ny nivellering den vandrette eller lodrette laserlinjes position mht. referencepunkter for at undgå fejl.

Nivelleringsnøjagtighed

Påvirkning af målenøjagtighed

Laserens målenøjagtighed påvirkes fremfor alt af omgivelsestemperaturen. Især temperaturforskelle der forløber fra gulvet og opad kan distrahere laserstrålen.

Da temperaturlaget er størst i nærheden af jorden, skal måleværktøjet helst monteres på et almindeligt stativ og opstilles i midten af arbejdsfladen.

Ud over udefra kommende påvirkninger kan også maskinspecifikke påvirkninger (f. eks. fald eller kraftige stød) resultere i afvigelse. Kontrollér derfor altid nivelleringspræcisionen, før du påbegynder en arbejdsopgave.

Kontrollér først højde- samt nivelleringsnøjagtigheden for den vandrette laserlinje og herefter den lodrette laserlinje.

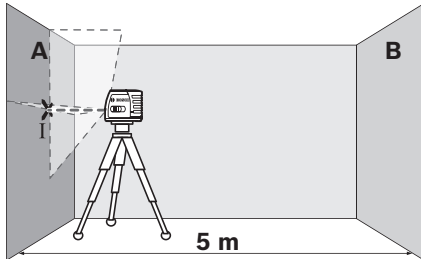
Overskrider måleværktøjet den max. afvigelse ved en af testerne, skal det repareres hos Bosch Service Center.

48 | Dansk

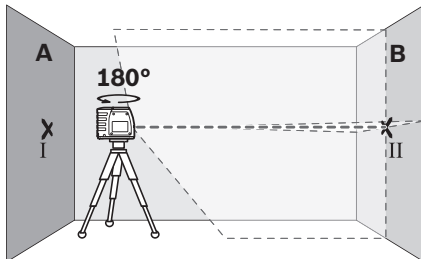
Kontrol af højdenøjagtighed for den vandrette linje

Til kontrol har du brug for en fri målestrækning på 5 m på fast grund mellem to vægge A og B.

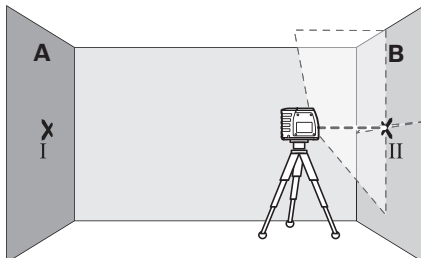
- Monter måleværktøjet på en holder eller et stativ i nærheden af væg A eller stil det på en fast, lige undergrund. Tænd for måleværktøjet.



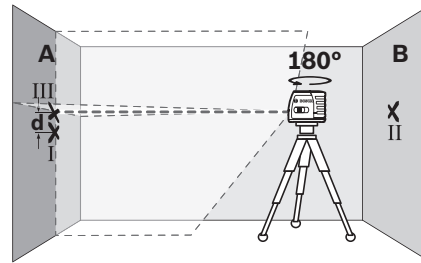
- Ret laseren mod den nærliggende væg A og lad måleværktøjet nivellere. Markér midten af punktet, hvor laserlinjerne krydser hinanden på væggen (punkt I).



- Drej måleværktøjet 180°, lad det nivellere og markér krydsningspunktet for laserlinjerne på den modsatte væg B (punkt II).
- Placér måleværktøjet – uden at dreje det – i nærheden af væg B, tænd for det og lad det indnivellere.



- Indstil måleværktøjet i højden på en sådan måde (ved hjælp af stativet eller i givet fald ved at lægge noget ind under), at krydsningspunktet for laserlinjerne nøjagtigt rammer det tidligere markerede punkt II på væggen B.



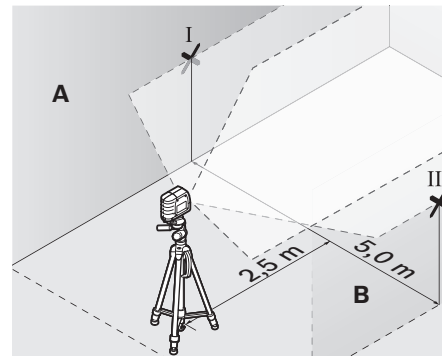
- Drej måleværktøjet 180°, uden at højden ændres. Indstil det i forhold til væggen A på en sådan måde, at den lodrette laserlinje løber gennem det allerede markerede punkt I. Lad måleværktøjet nivellere og markér laserlinjernes krydsningspunkt på væggen A (punkt III).
- Forskellen d mellem de to markerede punkter I og III på væggen A er måleværktøjets faktiske højdefvigelse.

Den max. tilladte afvigelse d_{\max} beregnes på følgende måde:
 $d_{\max} = \text{dobbel afstand til væggene} \times 0,3 \text{ mm/m}$
 Eksempel: Er afstanden mellem væggene 5 m, må den max. afvigelse være
 $d_{\max} = 2 \times 5 \text{ m} \times 0,3 \text{ mm/m} = 3 \text{ mm}$. Markeringerne må som følge heraf max. ligge 3 mm fra hinanden.

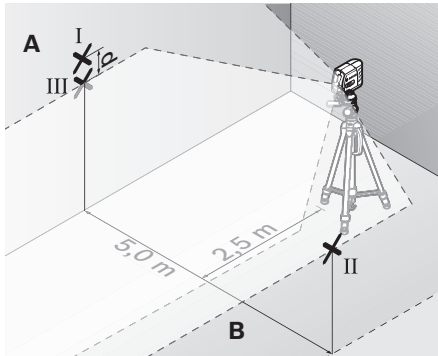
Kontrol af nivelleringsnøjagtighed for den vandrette linje

Til kontrollen har du brug for en fri flade på ca. 5 x 5 m.

- Monter måleværktøjet i midten mellem væggene A og B på holderen eller et stativ eller stil det på en fast, lige undergrund. Lad måleværktøjet nivellere.



- Markér i en afstand på 2,5 m fra måleværktøjet på begge vægge midten af laserlinjen (punkt I på væg A og punkt II på væg B).



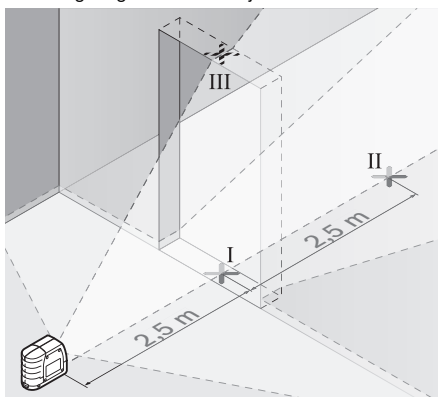
- Drej måleværktøjet 180° og opstil det 5 m væk og lad det nivellere.
- Indstil måleværktøjet i højden på en sådan måde (ved hjælp af stativet eller i givet fald ved at lægge noget ind under), at midten af laserlinjen nøjagtigt rammer det tidligere markerede punkt II på væggen B.
- Markér på væggen A midten af laserlinjen som punkt III (lodret over eller under punktet I).
- Forskellen d mellem de to markerede punkter I og III på væggen A er måleværktøjets faktiske afvigelse fra den vandrette linje.

Den max. tilladte afvigelse d_{\max} beregnes på følgende måde:
 $d_{\max} = \text{dobbelte afstand til væggene} \times 0,3 \text{ mm/m}$
 Eksempel: Er afstanden mellem væggene 5 m, må den max. afvigelse være
 $d_{\max} = 2 \times 5 \text{ m} \times 0,3 \text{ mm/m} = 3 \text{ mm}$. Markeringerne må som følge heraf max. ligge 3 mm fra hinanden.

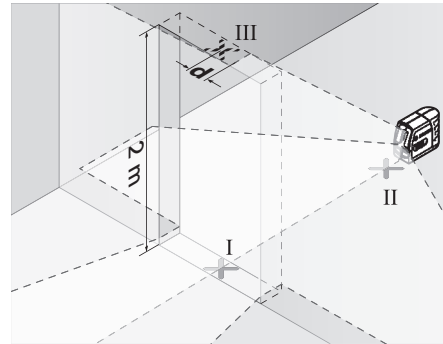
Kontrol af nivelleringsnøjagtighed for den lodrette linje

Til kontrollen har du brug for en døråbning, hvor der er mindst 2,5 m plads på hver side af døren (på fast grund).

- Stil måleværktøjet på en fast, jævn undergrund 2,5 m væk fra døråbningen (ikke på et stativ). Ret laserlinjerne mod døråbningen og lad måleværktøjet nivellere.



- Markér midten af den lodrette laserlinje foruden i døråbningen (punkt I), 5 m på den anden side af døråbningen (punkt II) samt øverst i døråbningen (punkt III).



- Stil måleværktøjet på den anden side af døråbningen direkte bag ved punkt II. Lad måleværktøjet nivellere og justér den lodrette laserlinje på en sådan måde, at linjens midte forløber nøjagtigt gennem punkterne I og II.
- Forskellen d mellem punkt III og midten af laserlinjen øverst i døråbningen giver måleværktøjets faktiske afvigelse fra den lodrette linje.
- Mål døråbningens højde.

Den max. tilladte afvigelse d_{\max} beregnes på følgende måde:
 $d_{\max} = \text{dobbelte højde for døråbning} \times 0,3 \text{ mm/m}$
 Eksempel: Har døråbningen en højde på 2 m, må den max. afvigelse være
 $d_{\max} = 2 \times 2 \text{ m} \times 0,3 \text{ mm/m} = 1,2 \text{ mm}$. Markeringerne må som følge heraf max. ligge 1,2 mm fra hinanden.

Arbejdsvejledning

- **Anvend altid kun midten af laserlinjen til at markere.**
Laserlinjens bredde ændrer sig med afstanden.

Fastgørelse med holder

Måleværktøjet fastgøres på holderen **10** ved at dreje stilleskruen **11** til holderen i 1/4"-stativholderen **2** fast på måleværktøjet. Måleværktøjet drejes på holderen ved at løsne skruen **11** en smule.

Vha. holderen **10** har du følgende muligheder for at fastgøre måleværktøjet:

- Monter holderen **10** på stativet **18** eller et almindeligt fotostativ med 1/4"-stativholderen **15**. Til fastgørelse på et almindeligt byggestativ har du brug for 5/8"-stativholderen **16**.
- Til ståldele fastgøres holderen **10** med magneterne **14**.
- Til vægge af gips eller træ skrues holderen **10** fast med skruer. Stik skruer med en længde på mindst 50 mm gennem skruenhullerne **12** på holderen.
- På rør eller lignende kan holderen **10** fastgøres med et almindeligt bælte, der trækkes gennem bælteføringen **13**.

Arbejde med stativet (tilbehør)

Et stativ tilbyder et stabilt, højdejusterbart måleunderlag. Anbring måleværktøjets stativholder **2** på stativets 1/4"-gevind og skru det fast med stativets stilleskrue.

50 | Svenska

Arbejde med målepladen (tilbehør) (se Fig. G – H)

Ved hjælp af målepladen **22** kan du overføre lasermarkeringen på gulvet/jorden og laserhøjden på en væg.

Med nulfeltet og skalaen kan du måle forskydningen til den ønskede højde og overføre den til et andet sted. Dermed bortfalder den nøjagtige indstilling af måleværktøjet til den højde, der skal overføres.

Målepladen **22** har en refleksbelægning, som gør det nemmere at se laserstrålen ved større afstands eller hvis solen er meget stærk. Lysstyrkeforstærkningen kan kun erkendes, hvis du retter blikket mod målepladen parallelt med laserstrålen.

Specielle laserbriller (tilbehør)

De specielle laserbriller bortfiltrerer omgivelseslyset. Derved fremkommer laserens røde lys noget lysere for øjet.

- ▶ **Anvend ikke de specielle laserbriller som beskyttelsesbriller.** Laserbrillerne anvendes til bedre at kunne se laserstrålen, de beskytter dog ikke mod laserstråler.
- ▶ **Anvend ikke de specielle laserbriller som solbriller eller i trafikken.** Laserbrillerne beskytter ikke 100 % mod ultraviolette (UV) stråler og reducerer ens evne til at registrere og iagttage farver.

Eksempler på arbejde (se Fig. D – F)

Eksempler på anvendelsesmuligheder for måleværktøjet findes på illustrationssiderne.

Vedligeholdelse og service**Vedligeholdelse og rengøring**

Opbevar og transportér kun måleværktøjet i den medleverede beskyttelsestaske.

Renhold måleværktøjet.

Dyp ikke måleværktøjet i vand eller andre væsker.

Tør snavs af værktøjet med en fugtig, blød klud. Anvend ikke rengørings- eller opløsningsmidler.

Rengør især fladerne ved laserens udgangsåbning med regelmæssige mellemrum og fjern fnug.

Send altid måleværktøjet til reparation i beskyttelsestasken **17**.

Kundeservice og brugerrådgivning

Kundeservice besvarer dine spørgsmål vedr. reparation og vedligeholdelse af dit produkt samt reservedele. Eksplosions-tegninger og informationer om reservedele findes også under:

www.bosch-pt.com

Bosch brugerrådgivningsteamet vil gerne hjælpe dig med at besvare spørgsmål vedr. vores produkter og deres tilbehør.

Produktets 10-cifrede typenummer (se typeskilt) skal altid angives ved forespørgsler og bestilling af reservedele.

Dansk

Bosch Service Center

Telegrafvej 3

2750 Ballerup

På www.bosch-pt.dk kan der online bestilles reservedele eller oprettes en reparations ordre.

Tlf. Service Center: 44898855

Fax: 44898755

E-Mail: vaerktoej@dk.bosch.com

Bortskaffelse

Måleværktøj, tilbehør og emballage skal genbruges på en miljøvenlig måde.

Smid ikke måleværktøj og akkuer/batterier ud sammen med det almindelige husholdningsaffald!

Gælder kun i EU-lande:

Iht. det europæiske direktiv 2012/19/EU skal kasseret måleværktøj og iht. det europæiske direktiv 2006/66/EF skal defekte eller opbrugte akkuer/batterier indsamles separat og genbruges iht. gældende miljøforskrifter.

Ret til ændringer forbeholdes.

Svenska**Säkerhetsanvisningar**

Samtliga anvisningar ska läsas och beaktas för att arbetet med mätverktyget ska vara riskfritt och säkert. Om mätverktyget inte används i enlighet med dessa instruktioner, kan de inbyggda skyddsmekanismerna i mätverktyget sluta att fungera korrekt. Håll varselsskyltarna på mätverktyget tydligt läsbara. FÖRVARA DESSA ANVISNINGAR OCH LÅT DEM FÖLJA MED OM MÄTVERKTYGET BYTER ÄGARE.

- ▶ **Se upp – om andra hanterings- eller justeringsutrustningar än de som angivits här eller andra metoder används finns risk för farlig strålningsexposition.**
- ▶ **Mätverktyget levereras med en varningsskylt (visas på bilden av mätverktyget på grafiksidan med nummer 6).**



- ▶ **Klistra medföljande dekal i ditt eget språk över varningsskylten om den avviker från språket i ditt land.**



Rikta inte laserstrålen mot människor eller djur och rikta inte heller själv blicken mot den direkta eller reflekterade laserstrålen. Därigenom kan du blända personer, orsaka olyckor eller skada ögat.

- ▶ **Om laserstrålen träffar ögat, blunda och vrid bort huvudet från strålen.**
- ▶ **Gör inga ändringar på laseranordningen.**
- ▶ **Lasersiktglasögonen får inte användas som skyddsglasögon.** Lasersiktglasögonen förbättrar laserstrålens siktbarhet men skyddar inte mot laserstrålning.
- ▶ **Lasersiktglasögonen får inte användas som solglasögon eller i trafikken.** Lasersiktglasögonen skyddar inte fullständigt mot UV-strålning och reducerar förmågan att uppfatta färg.

- ▶ **Låt endast kvalificerad fackpersonal reparera mätverktyget med originalreservdelar.** Detta garanterar att mätverktygets säkerhet upprätthålls.
- ▶ **Låt inte barn utan uppsikt använda lasermätverktyget.** Risk finns för att personer oavsiktligt bländas.
- ▶ **Mätverktyget får inte användas i explosionsfarlig miljö som innehåller brännbara vätskor, gaser eller damm.** Mätverktyg kan ge upphov till gnistor som antänder dammet eller ångorna.



Mätverktyget, laser-måltavlan 21 och hållaren 10 ska inte befinna sig i närheten av pacemakers. Magneterna i mätverktyget, laser-måltavlan och hållaren skapar ett fält som kan påverka funktionen hos pacemakers.

- ▶ **Håll mätverktyget, laser-måltavlan 21 och hållaren 10 på avstånd från magnetiska diskar och magnetiskt känsliga apparater.** Magneterna i mätverktyget, laser-måltavlan och hållaren kan leda till dataförluster.

Produkt- och kapacitetsbeskrivning

Fäll upp sidan med illustration av mätverktyget och håll sidan uppfälld när du läser bruksanvisningen.

Ändamålsenlig användning

Mätverktyget är avsett för bestämning och kontroll av vågräta och lodräta linjer.

Tekniska data

Korslinjelaser	GLL 2-15
Produktnummer	3 601 K63 7..
Arbetsområde minst ¹⁾	15 m
Nivelleringsnoggrannhet	± 0,3 mm/m
Självnivelleringsområde typiskt	± 4°
Nivelleringsstid typisk	< 4 s
Drifttemperatur	-10 °C ... +50 °C
Lagringstemperatur	-20 °C ... +70 °C
Relativ luftfuktighet max.	90 %
Laserklass	2
Lasertyp	635 nm, < 1 mW
C ₆	1
Stativfäste	
– Korslinjelaser	1/4"
– Hållare	1/4"; 5/8"
Primärbatterier	3 x 1,5 V LR6 (AA)
Batterikapacitet ca	15 h

1) Arbetsområdet kan minska till följd av ogynnsamma omgivningsvillkor (t. ex. direkt solbelysning).

Serienumret **7** på typskylten identifierar mätverktyget entydigt.

Korslinjelaser	GLL 2-15
Automatisk fränkoppling efter ca	120 min
Vikt enligt EPTA-Procedure 01:2014	0,33 kg
Mått	80 x 42 x 96 mm
Kapslingsklass	IP 5X (dammskyddad)
1) Arbetsområdet kan minska till följd av ogynnsamma omgivningsvillkor (t. ex. direkt solbelysning).	
Serienumret 7 på typskylten identifierar mätverktyget entydigt.	

Illustrerade komponenter

Numreringen av komponenterna hänvisar till illustration av mätverktyget på grafiksidan.

- 1 Utloppsöppning för laserstrålning
- 2 Stativfäste 1/4"
- 3 Strömställare Till/Från
- 4 Funktionsknapp
- 5 Indikering för nivelleringsautomatik
- 6 Laservarningsskylt
- 7 Serienummer
- 8 Spärr på batterifackets lock
- 9 Batterifackets lock
- 10 Hållare
- 11 Låsskruv för hållaren
- 12 Hållarens skruvhål
- 13 Remgejd
- 14 Magneter
- 15 Stativgängfäste 1/4" på hållaren
- 16 Stativgängfäste 5/8" på hållaren
- 17 Skyddsodral
- 18 Stativ*
- 19 Lasersiktglasögon*
- 20 Magnetisk lasermåltavla
- 21 Lasermåltavla*
- 22 Mätplatta med fot
- 23 Universalfäste BM 1*
- 24 Teleskopstång*

* I bruksanvisningen avbildat och beskrivet tillbehör ingår inte i standardleveransen.

Montage

Insättning/byte av batterier

För mätverktyget rekommenderar vi alkali-mangan-batterier. För att öppna batterifackets lock **9** tryck spärren **8** i pilens riktning och ta bort batterifackets lock. Sätt in medföljande batterier. Kontrollera korrekt polning enligt markering på batterifackets insida.

När batterierna blir svaga, blinkar laserlinjerna vid påkopplat mätverktyg för ca 5 s i snabb takt.

52 | Svenska

Alla batterier ska bytas samtidigt. Använd endast batterier av samma fabrikat och med samma kapacitet.

- **Ta bort batterierna om mätverktyget inte används under en längre tid.** Batterierna kan korrodera eller själv- urladdas vid längre tids lagring.

Drift

Driftstart

- **Skydda mätverktyget mot väta och direkt solljus.**
- **Utsätt inte mätverktyget för extrema temperaturer eller temperaturväxlingar.** Lämna inte mätverktyget under en längre tid t. ex. i bilen. Om mätverktyget varit utsatt för större temperaturväxlingar låt det balanseras innan du använder det. Vid extrem temperatur eller temperaturväxlingar kan mätverktygets precision påverkas menligt.
- **Undvik att utsätta mätverktyget för kraftiga stötar.** Efter kraftig yttre påverkan ska mätverktygets noggrannhet kontrolleras innan arbetet fortsättes (se "Nivelleringsnoggrannhet").
- **Koppla från mätverktyget före transport.** Vid frånkoppling låses pendelenheten, eftersom risk finns att den i annat fall skadas vid kraftiga rörelser.

In- och urkoppling

För **inkoppling** av mätverktyget skjut strömställaren **3** till läget **"On"**. Mätverktyget sänder genast efter inkoppling två laserstrålar ur utloppsöppningen **1**.

- **Rikta aldrig laserstrålen mot människor eller djur och rikta inte heller blicken mot laserstrålen även om du står på längre avstånd.**

För **urkoppling** av mätverktyget skjut strömställaren Till/Från **3** till läget **"Off"**. Vid frånkoppling låses pendelenheten.

Avaktivering av frånkopplingsautomatiken

Mätverktyget slås automatiskt från efter 120 minuters användning. För avaktivering av frånkopplingsautomatiken håll funktionsknappen **4** 3 s nedtryckt vid inkoppling av mätverktyget. Vid avaktiveringad frånslagsautomatik blinkar laserlinjerna helt kort efter 3 s.

- **Lämna inte påkopplat mätverktyg utan uppsikt, stäng alltid av mätverktyget efter avslutat arbete.** Risk finns att andra personer bländas av laserstrålen.

För återaktivering av den automatiska frånkopplingen, stäng av mätverktyget och koppla åter på (utan att trycka ned funktionsknappen **4**).

Driftstyper (se bilder A - C)

Mätverktyget har fyra driftstyper mellan vilka du kan växla när som helst:

- Horisontell drift "–" (med nivelleringsautomatik): skapar en vågrät laserlinje,
- Vertikal drift "↑" (med nivelleringsautomatik): skapar en lodrät laserlinje,
- Krysslaserdrift "↕" (med nivelleringsautomatik): skapar en vågrät och en lodrät laserlinje,
- Krysslaserdrift "↕" (utan nivelleringsautomatik): skapar en vågrät och en lodrät laserlinje.

Efter påslagning befinner sig mätverktyget i krysslaserdrift med nivelleringsautomatik. För att växla driftstyp, tryck på driftstyp-knappen **4**.

Om indikeringen nivelleringsautomatik **5** tänds befinner sig mätverktyget i läget utan nivelleringsautomatik. I detta läge visas, oberoende av mätverktyget, laserlinjerna kontinuerligt.

Användning med nivelleringsautomatik

Ställ upp mätverktyget på en vågrät, stadig yta eller spänn fast det på hållaren **10** eller stativet **18**.

Efter inkoppling kompenserar nivelleringsautomatiken automatiskt ojämnheter inom självnivelleringsområdet på $\pm 4^\circ$. Nivelleringen är avslutad när laserlinjerna inte längre rör på sig. Om en automatisk nivellering inte är möjlig, t. ex. i fall av att mätverktygets uppställningsyta avviker mer än 4° från horisontalplanet blinkar laserlinjerna i långsam takt. Ställ i detta fall mätverktyget vågrätt och vänta medan självnivelleringen utförs. Så fort mätverktyget ligger inom självnivelleringsområdet på $\pm 4^\circ$ lyser laserlinjerna åter kontinuerligt.

Vid vibrationer och lägesförändringar under användning nivelleras mätverktyget åter automatiskt. Kontrollera efter en ny nivellering laserstrålens vågräta eller lodräta inriktning mot referenspunkten för att undvika felmätning.

Nivelleringsnoggrannhet

Noggrannhetsinverkan

Det största inflytandet utövar omgivningstemperaturen. Speciellt temperaturdifferenser från marken uppåt kan avlänka laserstrålen.

Eftersom temperaturskiktningen är störst i närheten av golvet ska mätverktyget helst monteras på ett stativ och ställas upp i centrum på arbetsytan.

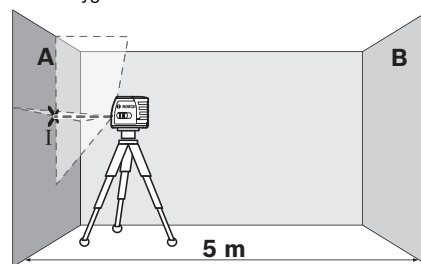
Förutom yttre påverkan kan även apparatspecifik påverkan (som fall eller stötar) leda till avvikelser. Kontrollera därför nivelleringsnoggrannheten innan varje gång du börjar arbeta. Kontrollera först den vågräta laserlinjens noggrannhet beträffande höjd och nivellering och sedan den lodräta laserlinjens nivelleringsnoggrannhet.

Om mätverktyget vid en av dessa kontroller överskrider maximal avvikelse bör det lämnas in för reparation till en Bosch-service.

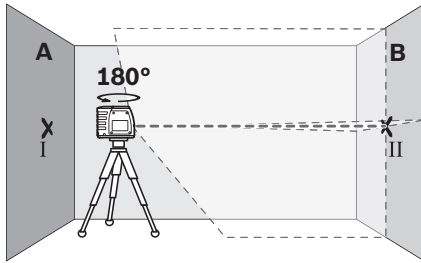
Kontroll av den vågräta linjens höjdnoggrannhet

För kontroll behövs en fri mätsträcka på 5 m på stadigt underlag mellan två väggar A och B.

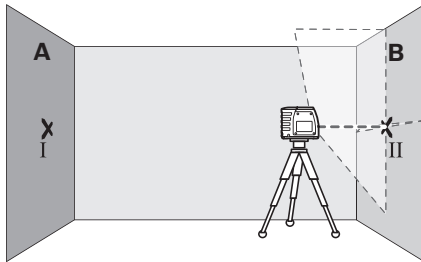
- Montera mätverktyget nära väggen A på ett fäste resp. stativ eller ställ upp det på en stadig och plan yta. Koppla på mätverktyget.



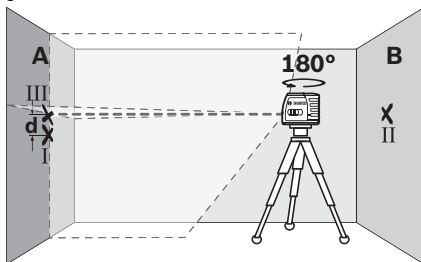
- Rikta lasern mot den närbelägna väggen A och låt mätverktyget nivelleras. Sätt ett märke i mitten på den punkt där laserlinjerna korsar varandra på väggen (punkt I).



- Vrid nu mätverktyget 180°, låt det nivelleras och märk ut laserlinjernas korsningspunkt på motsatta väggen B (punkt II).
- Placera mätverktyget – utan att vrida det – nära väggen B, koppla på och låt verktyget nivelleras.



- Rikta upp mätverktyget i höjdläge (med hjälp av stativet eller eventuellt med underlägg) så att laserlinjernas korsningspunkt står exakt mot tidigare märkt punkt II på väggen B.



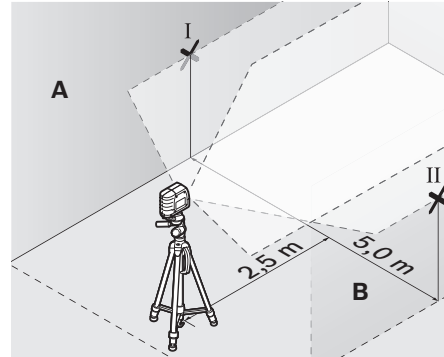
- Vrid nu mätverktyget 180°, utan att ändra höjden. Rikta lasern mot väggen A så att laserlinjen förlöper genom den märkta punkten I. Låt mätverktyget nivelleras och märk ut laserlinjernas korsningspunkt på väggen A (punkt III).
- Differensen d mellan de båda punkterna I och III på väggen A anger mätverktygets faktiska höjdvikelse.

Den högsta tillåtna avvikelser d_{\max} beräknas så här:
 d_{\max} = dubbelt avstånd mellan väggarna gånger 0,3 mm/m
 Exempel: Vid ett avstånd mellan väggarna på 5 m får maximal avvikelse
 d_{\max} uppgå till = $2 \times 5 \text{ m} \times 0,3 \text{ mm/m} = 3 \text{ mm}$. Märkningarna får sålunda ligga högst 3 mm från varandra.

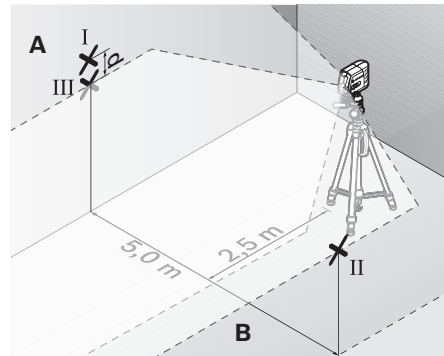
Kontroll av den vågräta linjens nivelleringsnoggrannhet

För kontroll behövs en fri yta på ca 5 x 5 m.

- Montera mätverktyget mitt emellan väggarna A och B på ett fäste resp. stativ eller ställ upp det på en stadig och plan yta. Låt mätverktyget nivelleras.



- Sätt ett märke på ett avstånd om 2,5 m från mätverktyget på båda väggarna i mitten på laserlinjen (punkt I på vägg A och punkt II på vägg B).



- Vrid nu mätverktyget 180° på ett avstånd om 5 m och låt det nivelleras.
- Rikta upp mätverktyget i höjdläge (med hjälp av stativet eller eventuellt med underlägg) så att laserlinjens centrum står exakt mot tidigare märkt punkt II på väggen B.
- Märk på väggen A laserlinjens centrum med en punkt III (lodrätt över eller under punkten I).
- Differensen d mellan de båda punkterna I och III på väggen A anger mätverktygets faktiska avvikelse från horisontalplanet.

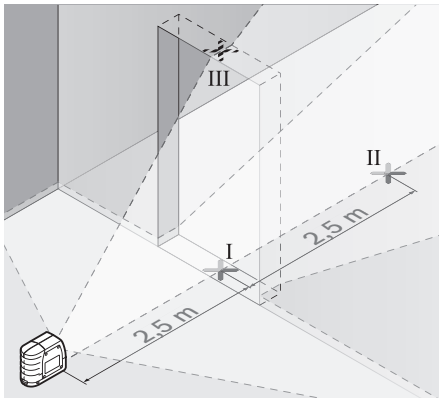
Den högsta tillåtna avvikelser d_{\max} beräknas så här:
 d_{\max} = dubbelt avstånd mellan väggarna gånger 0,3 mm/m
 Exempel: Vid ett avstånd mellan väggarna på 5 m får maximal avvikelse
 d_{\max} uppgå till = $2 \times 5 \text{ m} \times 0,3 \text{ mm/m} = 3 \text{ mm}$. Märkningarna får sålunda ligga högst 3 mm från varandra.

54 | Svenska

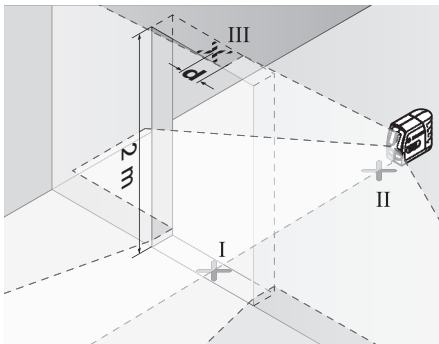
Kontroll av den lodräta linjens nivelleringsnoggrannhet

För kontroll behövs en dörröppning (på stadigt underlag) som på båda sidorna har ett fritt utrymme på minst 2,5 m.

- Ställ upp mätverktyget på 2,5 m avstånd från dörröppningen på en plan, stabil yta (inte på stativ). Rikta laserlinjerna mot dörröppningen och låt mätverktyget nivelleras.



- Sätt ett märke i mitten på den lodräta laserlinjen nertill i dörröppningen (punkt I), på ett avstånd om 5 m på dörröppningens andra sida (punkt II) samt på dörröppningens övre kant (punkt III).



- Ställ upp mätverktyget på andra sidan om dörröppningen direkt bakom punkten II. Låt mätverktyget nivelleras och rikta in den lodräta laserlinjen så att dess centrum går exakt genom punkterna I och II.
- Differensen d mellan punkten III och laserlinjens centrum vid dörröppningens övre kant anger mätverktygets faktiska avvikelse från lodlinjen.
- Mät dörröppningens höjd.

Den högsta tillåtna avvikelser d_{\max} beräknas så här:

$d_{\max} = \text{dörröppningens dubbla höjd gånger } 0,3 \text{ mm/m}$

Exempel: Vid en dörröppningshöjd på 2 m får maximal avvikelser

d_{\max} uppgå till $= 2 \times 2 \text{ m} \times 0,3 \text{ mm/m} = 1,2 \text{ mm}$. Märknings-

arna får sålunda ligga högst 1,2 mm från varandra.

Arbetsanvisningar

- **Använd alltid laserlinjens centrum för märkning.** Laserpunktens bredd förändras i relation till avståndet.

Infästning med hållare

För infästning av mätverktyget på hållaren **10** vrid fast hållarens låsskruv **11** i 1/4"-stativgångsfästet **2** på mätverktyget. För vridning av mätverktyget på hållaren lossa lätt skruven **11**.

Med hjälp av hållaren **10** kan mätverktyget fästas på följande sätt:

- Montera hållaren **10** i 1/4"-stativgångsfästet **15** på stativet **18** eller ett gängse kamerastativ. För infästning på ett gängse byggstativ använd 5/8"-stativgångsfästet **16**.
- På stål kan hållaren **10** fästas med magneterna **14**.
- På inrednings- och träväggar kan hållaren **10** fästas med skruvar. Stick in skruvar med en längd om minst 50 mm genom hållarens skruvhål **12**.
- På rör eller liknande föremål kan hållaren **10** fästas med en gängse rem som dras genom remgejden **13**.

Användning med stativ (tillbehör)

Stativet är ett stabilt och i höjdläge inställbart mätunderlag. Sätt upp mätverktyget med stativgångsfästet **2** på stativets 1/4"-gंगा och dra fast stativets låsskruv.

Användning med mätplatta (tillbehör) (se bilder G – H)

Med hjälp av mätplattan **22** kan lasermarkeringen projiceras mot golvet resp laserhöjden mot väggen.

Med nollfältet och skalan kan avvikelser mot önskad höjd mätas och åter inmärkas på annat ställe. Härvid utgår den exakta inställningen av mätverktyget för den höjd som ska projiceras.

Mätplattan **22** har en reflexbeläggning för bättre siktbarhet av laserstrålen på längre avstånd eller vid kraftigt solsken. Denna ljusförstärkning kan endast urskiljas när blicken riktas parallellt med laserstrålen mot mätplattan.

Lasersiktglasögon (tillbehör)

Lasersiktglasögonen filtrerar bort omgivningsljuset. Härvid verkar laserns röda ljus klarare.

- **Lasersiktglasögonen får inte användas som skyddsglasögon.** Lasersiktglasögonen förbättrar laserstrålens siktbarhet men skyddar inte mot laserstrålning.

- **Lasersiktglasögonen får inte användas som solglasögon eller i trafiken.** Lasersiktglasögonen skyddar inte fullständigt mot UV-strålning och reducerar förmågan att uppfatta färg.

Användningsexempel (se bilder D – F)

Exempel på olika möjligheter att använda mätverktyget finns på bildsidorna.

Underhåll och service**Underhåll och rengöring**

Lagra och transportera mätverktyget endast i det skyddsfodral som medlevererats.

Se till att mätverktyget alltid hålls rent.

Mätverktyget får inte doppas i vatten eller andra vätskor.

Torka av måleverktyget med en fuktig, mjuk trasa. Använd inte rengörings- eller lösningsmedel.

Rengör regelbundet speciellt ytorna kring laserns utloppsöppning och se till ludd avlägsnas.

För reparation ska måleverktyget skickas in i skyddsfoalet 17.

Kundtjänst och användarrådgivning

Kundservicen ger svar på frågor beträffande reparation och underhåll av produkter och reservdelar. Sprängskisser och information om reservdelar hittar du på:

www.bosch-pt.com

Bosch användarrådgivningsteamet hjälper gärna vid frågor som gäller våra produkter och tillbehör.

Ange alltid vid förfrågningar och reservdelsbeställningar det 10-siffriga produktnumret som finns på produktens typskylt.

Svenska

Bosch Service Center
Telegrafvej 3
2750 Ballerup
Danmark
Tel.: (08) 7501820 (inom Sverige)
Fax: (011) 187691

Avfallshantering

Måleverktyg, tillbehör och förpackning ska omhändertas på miljövänligt sätt för återvinning.

Släng inte måleverktyg och inte heller batterier i hushållsavfall!

Endast för EU-länder:



Enligt europeiska direktivet 2012/19/EU måste obrukbara måleverktyg och enligt europeiska direktivet 2006/66/EG felaktiga eller förbrukade batterier separat omhändertas och på miljövänligt sätt lämnas in för återvinning.

Ändringar förbehålles.

Norsk

Sikkerhetsinformasjon



Alle anvisningene må leses og følges for at måleverktyøyet skal kunne brukes uten fare og på en sikker måte. Hvis måleverktyøyet ikke brukes i samsvar med de foreliggende anvisningene, kan de integrerte beskyttelsesinnretningene bli skadet. Varselskilt på måleverktyøyet må alltid være synlige og lesbare. **OPPBEVAR DISSE ANVISNINGENE PÅ ET TRYGT STED, OG LA DEM FØLGE MED HVIS MÅLEVERKTØYET SKAL BRUKES AV ANDRE.**

► **OBS!** Hvis det brukes andre betjenings- eller justeringsinnretninger enn de vi har angitt her eller det utføres andre bruksmetoder, kan dette føre til en farlig stråle-eksponering.

► **Måleverktyøyet leveres med et advarselsskilt (på bildet av måleverktyøyet på siden med bildene er dette merket med nummer 6).**



► Hvis teksten på advarselsskiltet ikke er på ditt språk, må du lime en etikett på ditt språk over dette skiltet før du tar produktet i bruk.



Rett aldri laserstrålen mot personer eller dyr, og se ikke selv rett inn i den direkte eller reflekterte laserstrålen. Det kan føre til blinding, uhell og øyeskader.

► Ved øyekontakt med laserstrålen må øyet lukkes bevisst og hodet straks beveges bort fra strålen.

► Det må ikke gjøres endringer på laserutstyret.

► Bruk laserbrillene aldri som beskyttelsesbriller. Laserbrillene er til bedre registrering av laserstrålen, men de beskytter ikke mot laserstrålingen.

► Bruk laserbrillene aldri som solbriller eller i trafikken. Laserbrillene gir ingen fullstendig UV-beskyttelse og reduserer fargeregistreringen.

► Måleverktyøyet skal alltid kun repareres av kvalifisert fagpersonale og kun med originale reservedeler. Slik opprettholdes måleverktyøyet sikkerhet.

► La aldri barn bruke laser-måleverktyøyet uten oppsyn. Du kan ufrivillig blende personer.

► Ikke arbeid med måleverktyøyet i eksplosjonsutsatte omgivelser – der det befinner seg brennbare væsker, gass eller støv. I måleverktyøyet kan det oppstå gnister som kan antenne støv eller damper.



Måleverktyøyet, lasermåltavlen 21 og holderen 10 må ikke komme i nærheten av pacemakere. Magnetene til måleverktyøyet, lasermåltavlen og holderen genererer et felt som kan virke inn på funksjonen til pacemakere.

► Sørg for at måleverktyøyet, lasermåltavlen 21 og holderen 10 ikke kommer i nærheten av magnetiske lagringsmedier og magnetfølsomme enheter. Virkningen til magnetene til måleverktyøyet, lasermåltavlen og holderen kan føre til permanente tap av data.

Produkt- og ytelsesbeskrivelse

Brett ut utbrettssiden med bildet av måleverktyøyet, og la den ene siden være utbrettet mens du leser bruksanvisningen.

Formålsmessig bruk

Måleverktyøyet er beregnet til beregning og kontroll av vannrette og loddrette linjer.

56 | Norsk

Tekniske data

Korslinjelaser	GLL 2-15
Produktnummer	3 601 K63 7..
Arbeidsområde minst ¹⁾	15 m
Nivellernøyaktighet	± 0,3 mm/m
Typisk selvnivelleringsområde	± 4°
Typisk nivelleringsd	< 4 s
Driftstemperatur	-10 °C ... +50 °C
Lagertemperatur	-20 °C ... +70 °C
Relativ luftfuktighet max.	90 %
Laserklasse	2
Lasertype	635 nm, < 1 mW
C ₆	1
Stativfeste	
- Korslinjelaser	1/4"
- Holder	1/4"; 5/8"
Batterier	3 x 1,5 V LIR6 (AA)
Driftstid ca.	15 h
Automatisk utkobling etter ca.	120 min
Vekt tilsvarende EPTA-Procedure 01:2014	0,33 kg
Mål	80 x 42 x 96 mm
Beskyttelsestype	IP 5X (støvbekyttet)

1) Arbeidsområdet kan reduseres på grunn av ugunstige omgivelsesvilkår (f. eks. direkte sol).

Serienummeret **7** på typeskiltet er til en entydig identifisering av målevertøyet.

Illustrerte komponenter

Nummereringen av de illustrerte komponentene gjelder for bildet av målevertøyet på illustrasjonssiden.

- 1 Utgang laserstråle
- 2 Stativfeste 1/4"
- 3 På-/av-bryter
- 4 Driftstype-tast
- 5 Melding om automatisk nivellering
- 6 Laser-advarselsskilt
- 7 Serienummer
- 8 Låsing av batteridekselet
- 9 Deksel til batterirom
- 10 Holder
- 11 Låseskrue for holderen
- 12 Skruehull på holderen
- 13 Remføring
- 14 Magneter

- 15 Stativfeste 1/4" på holderen
- 16 Stativfeste 5/8" på holderen
- 17 Beskyttelsesveske
- 18 Stativ*
- 19 Laserbriller*
- 20 Magneter laser målplate
- 21 Laser-målplate*
- 22 Målplate med fot
- 23 Universal holder BM 1*
- 24 Teleskopstang*

* Illustrert eller beskrevet tilbehør inngår ikke i standard-leveransen.

Montering**Innsetting/utskifting av batterier**

Til drift av målevertøyet anbefales det å bruke alkali-mangan-batterier.

Til åpning av batteriromdekselet **9** trykker du låsen **8** i pilretning og tar av batteriromdekselet. Sett inn medleverte batterier. Pass på korrekt poling som vist på innersiden av batterirommet.

Når batteriene blir svake, blinker laserlinjene ved innkoplede målevertøy ca. 5 s i en hurtig takt.

Skift alltid ut alle batteriene på samme tid. Bruk kun batterier fra en produsent og med samme kapasitet.

► **Ta batteriene ut av målevertøyet, når du ikke bruker det over lengre tid.** Batteriene kan korrodere ved lengre tids lagring og lades ut automatisk.

Bruk**Igangsetting**

- **Beskytt målevertøyet mot fuktighet og direkte solstråling.**
- **Ikke utsett målevertøyet for ekstreme temperaturer eller temperatursvingninger.** La det f. eks. ikke ligge i bilen over lengre tid. La målevertøyet først tempereres ved større temperatursvingninger før du tar det i bruk. Ved ekstreme temperaturer eller temperatursvingninger kan presisjonen til målevertøyet innskrenkes.
- **Unngå heftige støt eller fall.** Etter sterke ytre innvirkninger på målevertøyet bør du alltid utføre en presisjonstest før du arbeider videre (se «Nivellernøyaktighet»).
- **Slå av målevertøyet når du transporterer det.** Ved utkobling låses pendelenheten, fordi den ellers kan skades ved sterke bevegelser.

Inn-/utkobling

Til **innkobling** av målevertøyet skyver du på-/av-bryteren **3** inn i posisjon «**On**». Rett etter innkoplingen sender målevertøyet to laserlinjer ut av utgangsåpningen **1**.

► **Retts aldri laserstrålen mot personer eller dyr og se ikke selv inn i laserstrålen, heller ikke fra lang avstand.**

Til **utkobling** av målevertøyet skyver du på-/av-bryteren **3** inn i posisjon «**Off**». Ved utkobling låses pendelenheten.

Deaktivering av automatisk utkopling

Målevertøyet kobles automatisk ut etter 120 timers drift. Til deaktivering av automatisk utkopling holder du driftstypetasten **4** trykt inne i 3 s ved innkopling av målevertøyet. Hvis den automatiske utkoplingen er deaktivert, blinker laserlinjene kort etter 3 s.

- **Ikke la det innkoblede målevertøyet stå uten oppsyn og slå målevertøyet av etter bruk.** Andre personer kan blendes av laserstrålen.

Til aktivering av den automatiske utkoplingen, kopler du målevertøyet av og på igjen (uten trykt driftstypetast **4**).

Driftsmoduser (se bildene A – C)

Målevertøyet har fire driftsmoduser som du når som helst kan veksle mellom:

- Horizontaldrift «→» (med nivelleringsautomatikk): genererer en horisontal laserlinje,
- Vertikaldrift «↓» (med nivelleringsautomatikk): genererer en vertikal laserlinje,
- Krysslinjedrift «↔» (med nivelleringsautomatikk): genererer en horisontal og en vertikal laserlinje,
- Krysslinjedrift «↔» (uten nivelleringsautomatikk): genererer en horisontal og en vertikal laserlinje.

Etter at det er slått på, er målevertøyet i korslinjedrift med automatisk nivellering. For å bytte driftsmodus trykker du på driftsmodusknappen **4**.

Hvis indikatoren for automatisk nivellering lyser **5**, er målevertøyet i modusen uten automatisk nivellering. I denne modusen vises de aktuelle laserlinjene hele tiden uavhengig av målevertøyet helling.

Arbeid med automatisk nivellering

Sett målevertøyet på et vannrett, fast underlag, fest det på holderen **10** eller stativet **18**.

Etter innkopling utlikner den automatiske nivelleringen ujevnheter innenfor selvnivelleringsområdet på $\pm 4^\circ$ automatisk. Nivelleringen er avsluttet når laserlinjene ikke beveger seg lenger.

Hvis en automatisk nivellering ikke lenger er mulig, f. eks. fordi målevertøyet ståflate avviker mer enn 4° fra vannrett posisjon, blinker laserlinjene i langsom takt. Sett da målevertøyet opp vannrett og vent på selvnivelleringen. Når målevertøyet befinner seg innenfor selvnivelleringsområdet på $\pm 4^\circ$, lyser laserlinjene igjen kontinuerlig.

Ved resting eller posisjonsendring i løpet av driften nivelleres målevertøyet automatisk igjen. Etter en ny nivellering må du sjekke posisjonen til vannrett hhv. loddrett laserlinje i henhold til referansepunkter, for å unngå feil.

Nivellernøyaktighet

Presisjonsinnflytelser

Den største innflytelsen har omgivelsestemperaturen. Særskilt temperaturforskjeller fra bakken og oppover kan avlede laserstrålen.

Da temperaturforskjellen er størst nær bakken, bør målevertøyet alltid monteres på et stativ og settes på midten av arbeidsflaten.

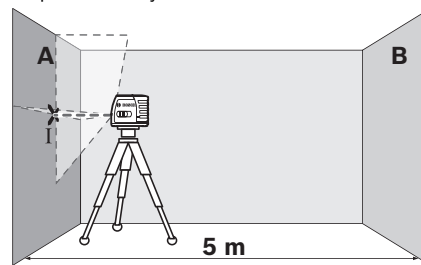
I tillegg til ekstern påvirkning kan også apparatspesifikk påvirkning (f.eks. fall eller harde slag) føre til avvik. Kontroller derfor alltid nivelleringsnøyaktigheten før du starter arbeidet. Sjekk alltid først høyde- og nivelleringsnøyaktigheten til den vannrett laserlinjen, deretter nivelleringsnøyaktigheten til den loddrette laserlinjen.

Dersom målevertøyet ved kontroll overskrider maksimalt avvik, må det repareres av Bosch service-/garantiverksted.

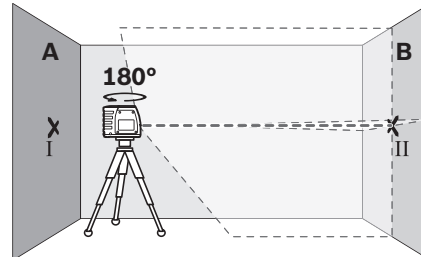
Kontroll av høydenøyaktigheten til vannrett linje

Til kontrollen er det nødvendig med en fri målestrekning på 5 m på fast grunn mellom to vegger A og B.

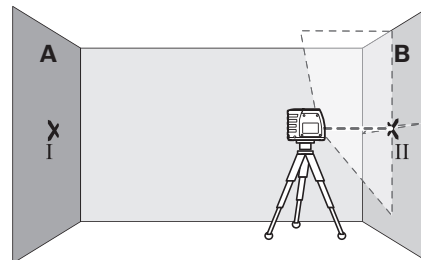
- Monter målevertøyet nær veggen A på holderen hhv. et stativ (tilbehør) eller sett det på en fast, plan undergrunn. Slå på målevertøyet.



- Rett laseren opp på den nære veggen A og la målevertøyet nivellere. Marker midten av punktet, der laserlinjene krysser hverandre på veggen (punkt I).

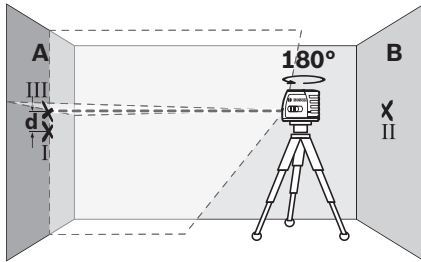


- Drei målevertøyet 180° , la det nivellere og marker kryssingspunktet til laserlinjene på motsatt vegg B (punkt II).
- Plasser målevertøyet – uten å dreie det – nær veggen B, slå det på og la det nivellere.



- Rett målevertøyet opp i høyden (ved hjelp av stativet eller eventuelt ved å legge noe under) slik at kryssingspunktet til laserlinjene treffer nøyaktig på det tidligere markerte punktet II på veggen B.

58 | Norsk



- Drei måleverktøyet 180°, uten å forandre høyden. Rett det slik opp på vegg A at den loddrette laserlinjen går gjennom det allerede markerte punktet I. La måleverktøyet nivellere og marker kryssingspunktet til laserlinjene på vegg A (punkt III).
- Differansen d mellom de to markerte punktene I og III på vegg A gir det virkelige høydeavviket for måleverktøyet.

Det maksimale godkjente avviket d_{\max} beregner du slik:

$d_{\max} = \text{dobbel avstand for veggene} \times 0,3 \text{ mm/m}$

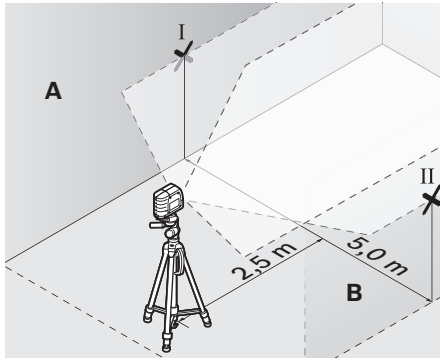
Eksempel: Ved en avstand på veggene på 5 m kan det maksimale avviket være

$d_{\max} = 2 \times 5 \text{ m} \times 0,3 \text{ mm/m} = 3 \text{ mm}$. Markeringene må ligge maksimalt 3 mm fra hverandre.

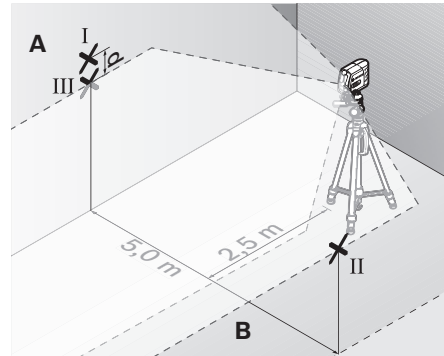
Kontroll av nivelleringsnøyaktigheten til vannrett linje

Til kontrollen trenger du en fri flate på ca. 5 x 5 m.

- Monter måleverktøyet i midten mellom veggene A og B på holderen hhv. et stativ (tilbehør) eller sett det på en fast, plan undergrunn. La måleverktøyet nivellere.



- I 2,5 m avstand fra måleverktøyet markerer du midten av laserlinjen på begge veggene (punkt I på vegg A og punkt II på vegg B).



- Plasser måleverktøyet 180° dreid i 5 m avstand og la det nivellere.
- Rett måleverktøyet opp i høyden (ved hjelp av stativet eller eventuelt ved å legge noe under) slik at midten på laserlinjen treffer nøyaktig på det tidligere markerte punktet II på vegg B.
- På vegg A markerer du midten på laserlinjen som punkt III (loddrett over hhv. under punktet I).
- Differansen d mellom de to markerte punktene I og III på vegg A gir det virkelige avviket for måleverktøyet fra vannrett posisjon.

Det maksimale godkjente avviket d_{\max} beregner du slik:

$d_{\max} = \text{dobbel avstand for veggene} \times 0,3 \text{ mm/m}$

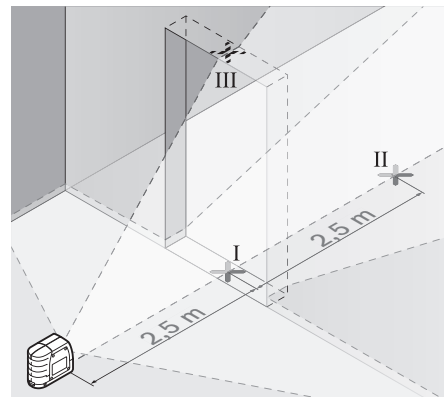
Eksempel: Ved en avstand på veggene på 5 m kan det maksimale avviket være

$d_{\max} = 2 \times 5 \text{ m} \times 0,3 \text{ mm/m} = 3 \text{ mm}$. Markeringene må ligge maksimalt 3 mm fra hverandre.

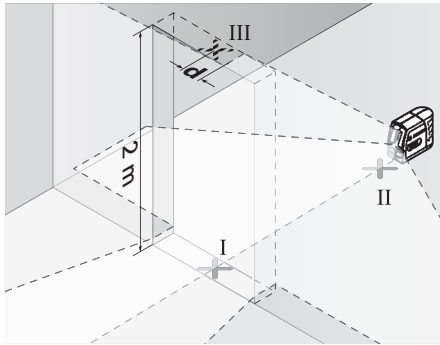
Kontroll av nivelleringsnøyaktigheten til loddrett linje

Til kontrollen trenger du en døråpning, der det (på fast underlag) er minst 2,5 m plass på hver side av døren.

- Plasser måleverktøyet i 2,5 m avstand fra døråpningen på et fast, plant underlag (ikke på et stativ). Rett laserlinjene mot døråpningen og la måleverktøyet nivellere.



- Marker midten av loddrett laserlinje på bunnen av døråpningen (punkt I), i 5 m avstand også på den andre siden av døråpningen (punkt II), pluss på øvre kant av døråpningen (punkt III).



- Plasser måleverktøyet på den andre siden av døråpningen rett etter punktet II. La måleverktøyet nivellere og rett den loddrette laserlinjen opp slik at midten går nøyaktig gjennom punktene I og II.
- Differansen d mellom punktene III og midten på laserlinjen på øvre kant av døråpningen viser det aktuelle avviket til måleverktøyet fra loddrett posisjon.
- Mål høyden på døråpningen.

Det maksimale godkjente avviket d_{\max} beregner du slik:

$$d_{\max} = \text{dobbel høyde på døråpningen} \times 0,3 \text{ mm/m}$$

Eksempel: Ved en høyde på døråpningen på 2 m kan det maksimale avviket være

$$d_{\max} = 2 \times 2 \text{ m} \times 0,3 \text{ mm/m} = 1,2 \text{ mm. Markeringene må ligge maksimalt 1,2 mm fra hverandre.}$$

Arbeidshenvisninger

- ▶ **Bruk alltid kun midten på laserlinjen til markering.**
Bredden til laserlinjen endres med avstanden.

Festing med holder

Til festing av måleverktøyet på holderen **10** dreier du låseskruen **11** på holderen fast i 1/4"-stativfestet **2** på måleverktøyet. Til dreining av måleverktøyet på holderen løsner du skruen **11** litt.

Ved hjelp av holderen **10** har du følgende muligheter til å feste måleverktøyet:

- Monter holderen **10** med 1/4"-stativfestet **15** på stativet **18** eller et vanlig fotostativ. Til festing med et vanlig byggstativ bruker du 5/8"-stativfestet **16**.
- På ståldeler kan holderen **10** festes med magnetene **14**.
- På tørrbyggings- eller trevegger kan holderen **10** skrues fast med skruer. Sett da skruer med en lengde på minst 50 mm gjennom skrueshullene **12** på holderen.
- På rør og lignende kan holderen **10** festes med en vanlig rem, som trekkes gjennom remføringen **13**.

Arbeid med stativ (tilbehør)

Et stativ byr på et stabilt, høydestillbart måleunderlag. Sett måleverktøyet med stativfestet **2** på 1/4"-gjengene til stativet og skru det fast med stativets låseskrue.

Arbeid med målplaten (tilbehør) (se bildene G – H)

Ved hjelp av målplaten **22** kan lasermarkeringen overføres til gulvet hhv. laserhøyden overføres til veggen.

Med nullfeltet og skalaen kan feiljusteringen til ønsket høyde måles og overføres til et annet sted. Slik bortfaller den nøyak-

tige innstillingen av måleverktøyet på høyden som skal overføres.

Målplaten **22** har et reflekssjikt som gjør laserstrålen bedre synlig på større avstand hhv. i sterk sol. Lysstyrkeforsterkningen kan kun registreres når du ser på målplaten parallellt til laserstrålen.

Laserbriller (tilbehør)

Laserbrillene filtrerer bort omgivelseslyset. Slik vises det røde lyset til laseren lysere for øyet.

- ▶ **Bruk laserbrillene aldri som beskyttelsesbriller.** Laserbrillene er til bedre registrering av laserstrålen, men de beskytter ikke mot laserstrålingen.

- ▶ **Bruk laserbrillene aldri som solbriller eller i trafikken.**

Laserbrillene gir ingen fullstendig UV-beskyttelse og reduserer fargeregistreringen.

Arbeidseksempler (se bildene D – F)

Eksempler på bruksmuligheter for måleverktøyet finner du på illustrasjonssidene.

Service og vedlikehold

Vedlikehold og rengjøring

Måleverktøyet må kun lagres og transporteres i medlevert beskyttelsesvesken.

Hold måleverktøyet alltid rent.

Dypp aldri måleverktøyet i vann eller andre væsker.

Tørk smussen av med en fuktig, myk klut. Ikke bruk rengjørings- eller løsemidler.

Rengjør spesielt flatene på utgangsåpningen til laseren med jevne mellomrom og pass på loing.

Send måleverktøyet inn til reparasjon i beskyttelsesvesken **17**.

Kundeservice og rådgivning ved bruk

Kundeservicen svarer på dine spørsmål om reparasjon og vedlikehold av produktet samt om reservedeleler. Sprengskisser og informasjon om reservedeler finner du også på:

www.bosch-pt.com

Bosch rådgivningsteamet hjelper deg gjerne ved spørsmål angående våre produkter og deres tilbehør.

Ved alle forespørsler og reservedelsbestillinger må du oppgi det 10-sifrede produktnummeret som er angitt på produktets typeskilt.

Norsk

Robert Bosch AS
Postboks 350
1402 Ski
Tel.: 64 87 89 50
Faks: 64 87 89 55

Deponering

Måleverktøy, tilbehør og emballasje må leveres inn til miljøvennlig gjenvinning.

Måleverktøy og batterier må ikke kastes i vanlig søppel!

60 | Suomi

Kun for EU-land:



Iht. det europeiske direktivet 2012/19/EU om ubrukkelige m leapparater og iht. det europeiske direktivet 2006/66/EC m  defekte eller oppbrukte batterier/oppladbare batterier samles inn adskilt og leveres inn til en milj vennlig resirkulering.

Rett til endringer forbeholdes.

Suomi

Turvallisuusohjeita



Kaikki ohjeet on luettava ja niit  on noudatettava, jotta mittausv kalua voitaisiin k ytt  turvallisesti. Jos mittausv kalua ei k ytet  oheisia ohjeita noudattaen, t m  voi aiheuttaa haittaa mittausv kaluun kuuluville suojaustoimenpiteille.  l  koskaan peit  tai poista mittausv kalussa olevia varoituskilpi . S ILYTT  N M  OHJEET HUOLELLISESTI JA LUOVUTA NE MITTAUSV KALUN MUKANA, JOS LUOVUTAT LAITTEEN EDELLEEN.

- **Varoitus** – jos k ytet n muita, kuin t ss  mainittuja k ytt - tai s  t laitteita tahi menetell n eri tavalla, saattaa t m  johtaa vaarallisen s teilyn altistukseen.
- Mittausv kalu toimitetaan varustettuna varoituskilvell  (mittausv kalun grafiikkasivulla olevassa kuvassa merkitty numerolla 6).



- Jos varoituskilven teksti ei ole sinun kielell si, liimaa ennen ensimm ist  k ytt t  toimitukseen kuuluva, oman kielesi tarra alkuper isen kilven p alle.



 l  suuntaa lasers dett  ihmisiin tai el imiin  l k  my sk n itse katso suoraan kohti tulevaan tai heijastuneeseen lasers teeseen. Lasers de voi aiheuttaa h ik istymist , onnettomuuksia tai vaurioittaa silmi .

- Jos lasers de osuu silm n, sulje silm t tarkoituksella ja k nn  p   v litt m sti pois s teen linjalta.
-  l  tee mit n muutoksia laserlaitteistoon.
-  l  k yt  lasertarkkailulaseja suojalaseina. Lasertarkkailulasien tarkoitus on erottaa lasers de paremmin, ne eiv t kuitenkaan suojaa lasers teelt .
-  l  k yt  lasertarkkailulaseja aurinkolaseina tai tielikenteess . Lasertarkkailulasit eiv t anna t ydellist  UV-suojaa, ja ne alentavat v rien erotuskyky .

- **Anna ainoastaan koulutettujen ammattihenkil iden korjata mittausv kalusi ja salli korjauksiin k ytett v n vain alkuper isi  varaosia.** T ten varmistat, ett  mittausv kalu s ilyy turvallisena.
- ** l  anna lasten k ytt  lasermittausv kalua ilman valvontaa.** He voivat tahattomasti sokaista ihmisi .
- ** l  ty skentele mittausv kalulla r j hdysalittiissa ymp rist ss , jossa on palavaa nestett , kaasua tai p ly .** Mittausv kalussa voi muodostua kipin it , jotka saattavat sytytt  p lyn tai h yryt.



 l  pid  mittausv kalua, lasert ht intaulua 21 tai pidikett  10 syd mentahdistimen l hell . Mittausv kalun, lasert ht intaulun ja pidikkeen magneetit muodostavat magneettikent n, joka voi haitata syd mentahdistimien toimintaa.

- **Pid  mittausv kalua, lasert ht intaulua 21 ja pidike 10 kaukana magneettisista tietov lineist  ja magneettisesti herkist  laitteista.** Tiedot voivat h vit  pysyv sti mittausv kalun, lasert ht intaulun ja pidikkeen magneettien vaikutuksesta.

Tuotekuvas

K nn  auki taittosivu, jossa on mittausv kalun kuva ja pid  se ulosk nnettyn  lukiessasi k ytt ohjetta.

M  r yksenmukainen k ytt 

Mittausv kalu on tarkoitettu vaakasuorien ja pystysuorien viivojen mittaukseen ja tarkistukseen.

Tekniset tiedot

Ristilinjalaser	GLL 2-15
Tuotenumero	3 601 K63 7..
Kantama v�hint�n ¹⁾	15 m
Tasaustarkkuus	� 0,3 mm/m
Tyypillinen itsetasausalue	� 4�
Tyypillinen tasausaika	< 4 s
K�ytt�l�mp�tila	- 10 �C ... + 50 �C
Varastointil�mp�tila	- 20 �C ... + 70 �C
Ilman suhteellinen kosteus maks.	90 %
Laserluokka	2
Lasertyyppi	635 nm, < 1 mW
C ₆	1
Jalustan kiinnityskierre	
- Ristilinjalaser	1/4"
- Pidike	1/4"; 5/8"
Paristot	3 x 1,5 V LR6 (AA)

1) Kantama saattaa pienenty  ep suotuisten ymp rist olosuhteiden (esim. suora auringonpaiste) vaikutuksesta.

Tyypillikivess  oleva sarjanumero 7 mahdollistaa mittausv kalun yksiselitteisen tunnistuksen.

Ristilinjalaser	GLL 2-15
Käyttöaika n.	15 h
Poiskytkentäautomatiikka n.	120 min
Paino vastaa EPTA-Procedure 01:2014	0,33 kg
Mitat	80 x 42 x 96 mm
Suojaus	IP 5X (pölysuojattu)

1) Kantama saattaa pienentyä epäsuotuisien ympäristöolosuhteiden (esim. suora auringonpaiste) vaikutuksesta.

Tyypikkilvessä oleva sarjanumero **7** mahdollistaa mittaustyökalun yksiselitteisen tunnistuksen.

Kuvassa olevat osat

Kuvassa olevien osien numerointi viittaa grafiikkasivussa olevaan mittaustyökalun kuvaan.

- Lasersäteen ulostuloaukko
- Jalustan kiinnityskierre 1/4"
- Käynnistyskytkin
- Käyttömuotopainike
- Automaattisen tasauksen näyttö
- Laservaroituskilpi
- Sarjanumero
- Paristokotelon kannen lukitus
- Paristokotelon kansi
- Pidike
- Pidikkeen lukitusruuvi
- Pidikkeen ruuvireiät
- Hihnanohjain
- Magneetit
- Pidikkeen 1/4" jalustakiinnike
- Pidikkeen 5/8" jalustakiinnike
- Suojalaukku
- Jalusta*
- Lasertarkkailulasit*
- Lasertähtäintaulun magneetit
- Lasertähtäintaulu*
- Vastaanottolevy ja jalka
- Yleispidin BM 1*
- Teleskoopipitanko*

* Kuvassa tai selostuksessa esiintyvä lisätarvike ei kuulu vakiotuotteeseen.

Asennus

Paristojen asennus/vaihto

Mittaustyökalun voimanlähteenä suosittelemme käyttämään alkali-mangaaniparistoja.

Avaa paristokotelon kansi **9** painamalla lukitusta **8** nuolen suuntaan ja poistamalla paristokotelon kansi. Asenna toimintukseen kuuluva paristot. Tarkista oikea napaisuus paristokotelon sisällä olevasta kuvasta.

Jos paristot heikkenevät, laserlinjat vilkkuvat n. 5 s nopeassa tempossa mittaustyökalun ollessa käynnissä.

Vaihda aina kaikki paristot samanaikaisesti. Käytä yksinomaan saman valmistajan saman tehoisia paristoja.

► **Poista paristot mittaustyökalusta, ellei käytä sitä pitkään aikaan.** Paristot saattavat hapettua tai purkautua itsestään pitkäaikaisessa varastoinnissa.

Käyttö

Käyttöönotto

- **Suojaa mittaustyökalu kosteudelta ja suoralta auringonvalolta.**
- **Älä aseta mittaustyökalua alttiiksi äärimmäisille lämpötiloille tai lämpötilan vaihteluille.** Älä esim. jätä sitä pitkäksi aikaa autoon. Anna suurten lämpötilavaihtelujen jälkeen mittaustyökalun lämpötilan tasaantua, ennen kuin käytät sitä. Äärimmäiset lämpötilat tai lämpötilavaihtelut voivat vaikuttaa mittaustyökalun tarkkuuteen.
- **Vältä kovia iskuja tai mittaustyökalun pudottamista.** Jos mittaustyökaluun on vaikuttanut voimakkaita ulkoisia voimia, tulisi ennen työn jatkamista suorittaa tarkkuustarkistus (katso "Tasaustarkeus").
- **Pysäytä mittaustyökalu kuljetuksen ajaksi.** Laitteen ollessa poiskytkettynä heiluriyksikkö, joka muutoin voisi vahingoittaa voimakkaasta liikkeestä, on lukittuna.

Käynnistys ja pysäytys

Työnnä mittaustyökalun **käynnistystä** varten käynnistyskytkin **3** asentoon **"On"**. Mittaustyökalu lähettää heti käynnistysjälkeen kaksi laserlinjaa ulostuloaukosta **1**.

► **Älä koskaan suuntaa lasersädettä ihmisiin tai eläimiin, älä myöskään itse katso lasersäteeseen edes kaukaa.**

Työnnä mittaustyökalun **pysäytystä** varten käynnistyskytkin **3** asentoon **"Off"**. Pysäytettäessä heiluriyksikkö lukkiutuu.

Poiskytkentäautomatiikan poiskytkentä

Mittaustyökalu kytkeytyy automaattisesti pois päältä 120 min käyttöajan kuluttua. Kytke pois poiskytkentäautomatiikka pitämällä käyttömuotopainike **4** painettuna 3 s mittaustyökalua käynnistettäessä. Poiskytkentäautomatiikan ollessa poiskytkettynä laserlinjat vilkkuvat lyhyesti 3 s kuluttua.

► **Älä jätä kytkettyä mittaustyökalua ilman valvontaa ja sammuta mittaustyökalu käytön jälkeen.** Lasersäde saattaa häikäistä muita henkilöitä.

Kytke poiskytkentäautomatiikka käyttöön sammuttamalla mittaustyökalu ja käynnistämällä se uudelleen (painamatta käyttömuotopainiketta **4**).

Käyttömuodot (katso kuvat A – C)

Mittaustyökalussa on neljä eri käyttömuotoa, joiden kesken voidaan vaihdella koska tahansa:

- Vaakasuora käyttö **"–"** (tasausautomatiikan kanssa): muodostaa yhden vaakasoran laserlinjan.
- Pystysuora käyttö **"|"** (tasausautomatiikan kanssa): muodostaa yhden pystysuoran laserlinjan.

62 | Suomi

- Ristilinjakäyttö "♦" (tasausautomaatiikan kanssa): muodostaa yhden vaakasuoran ja yhden pystysuoran laserlinjan.
- Ristilinjakäyttö "♦" (ilman tasausautomaatiikkaa): muodostaa yhden vaakasuoran ja yhden pystysuoran laserlinjan.

Päällekytkennän jälkeen mittaustyökalu on vaaitusautomaatiikalla toimivassa ristilinjakäytössä. Käyttömuodon vaihtamiseksi paina käyttömuotopainiketta 4.

Kun vaaitusautomaatiikan näyttö 5 syttyy, silloin mittaustyökalun toimii ilman vaaitusautomaatiikkaa. Tässä käyttömuodossa kulloisetkin laserlinjat näytetään jatkuvasti mittaustyökalun kallistuksesta riippumatta.

Työskentely automaattisen tasauksen kanssa

Aseta mittaustyökalu vaakasuoralle tukevalle alustalle, kiinnitä se pidikkeeseen 10 tai jalustaan 18.

Käynnistyksen jälkeen automaattinen tasaus sovittaa itsetasausalueen ±4° sisällä olevat epätasaisuudet automaattisesti. Tasaus on päätynyt heti, kun laserlinjat eivät enää liiku.

Jos automaattinen tasaus ei ole mahdollinen, esim. jos mittaustyökalun alusta poikkeaa yli 4° vaakatasosta, lasersäteet vilkkuvat hitaassa tempossa. Aseta tässä tapauksessa mittaustyökalu vaakatasoon ja odota itsetasausta. Heti, kun mittaustyökalu on itsetasausalueen ±4° sisällä, palavat lasersäteet taas pysyvästi.

Jos käytön aikana tapahtuu tärähdyksiä tai asennonmuutoksia, mittaustyökalu suorittaa automaattisesti uuden tasauksen. Tarkista uuden tasauksen jälkeen vaakasuoran tai pystysuoran laserlinjan sijainti vertailupisteeseen nähden, vikojen välttämiseksi.

Tasaustarkkuus

Tarkkuuteen vaikuttavat seikat

Suurin vaikutus on ympäristön lämpötilalla. Erityisesti lattialta ylöspäin esiintyvät lämpötilaerot voivat saattaa lasersäteen poikkeamaan.

Koska lämpötilakerrostuma os suurin lähellä lattiaa ja maata, tulisi mittaustyökalu mahdollisuuksien mukaan sijoittaa yleis-malliselle jalustalle ja keskelle työaluetta.

Ulkoisten vaikutusten lisäksi myös laitekohtaiset häiriöt (esim. putoaminen tai voimakkaat iskut) voivat aiheuttaa sää-töpoikkeamia. Tarkasta sitä varten tasaustarkkuus aina ennen käyttöä.

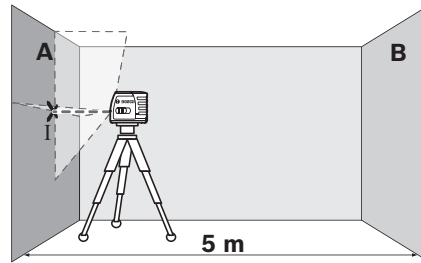
Tarkista ensin vaakasuoran laserlinjan korkeus- sekä tasaustarkkuus ja sen jälkeen pystysuoran laserlinjan tasaustarkkuus.

Jos mittaustyökalu ylittää suurimman sallitun poikkeaman jossain tarkistuksessa, tulee se korjauttaa Bosch-huollossa.

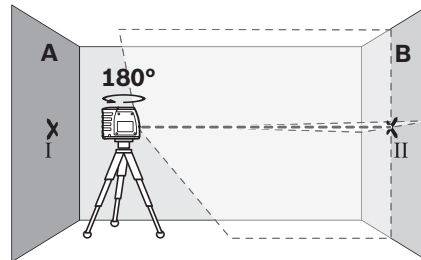
Vaakasuoran linjan korkeustarkkuuden tarkistus

Tarkistusta varten tarvitaan 5 m vapaata mittaumatkaa kahden seinän A ja B välissä tukevalle alustalle.

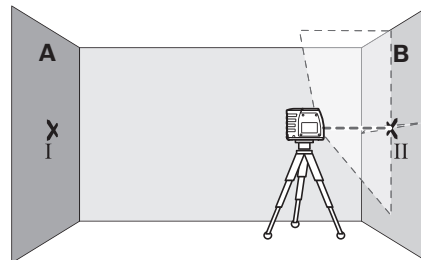
- Asenna mittaustyökalu lähelle seinää A, pidikkeeseen tai jalustalle tai aseta se tukevalle, tasaiselle alustalle. Käynnistä mittaustyökalu.



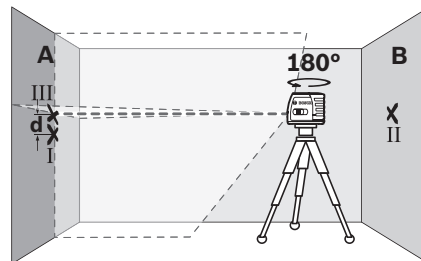
- Suuntaa laser läheseen seinään A ja anna mittaustyökalun suorittaa vaaitus. Merkitse sen pisteen keskipiste, jossa laserlinjat risteävät seinässä (piste I).



- Kierrä mittaustyökalu 180°, anna sen suorittaa tasaus ja merkitse laserlinjojen risteyspiste vastakkaiselle seinälle B (piste II).
- Aseta mittaustyökalu – sitä kiertämättä – lähelle seinää B, käynnistä se ja anna sen suorittaa tasaus.



- Suuntaa mittaustyökalu korkeustasolla niin, että (jalustan avulla tai asettamalla jotain mittaustyökalun alle) laserlinjojen piste osuu täsmälleen aiemmin merkittyyn pisteeseen II, seinässä B.



- Kierrä mittaustyökalu 180°, muuttamatta sen korkeutta. Suuntaa se seinään A niin, että pystysuora laserlinja kulkee jo merkityn pisteen I läpi. Anna mittaustyökalun suorittaa

tasaus ja merkitse laserlinjojen risteyspiste seinälle A (piste III).

- Kahden merkityn pisteen, I ja III erotus d seinässä A on mittaustyökalun todellinen korkeuspoikkeama.

Suurimman sallitun poikkeaman d_{\max} lasket seuraavasti:

d_{\max} = seinien kaksinkertainen etäisyys $\times 0,3$ mm/m

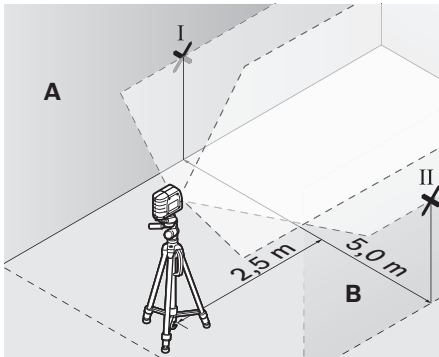
Esimerkki: Seinien välisen etäisyyden ollessa 5 m suurin sallittu poikkeama

$d_{\max} = 2 \times 5 \text{ m} \times 0,3 \text{ mm/m} = \text{saa olla } 3 \text{ mm}$. Merkit saavat olla korkeintaan 3 mm toisistaan.

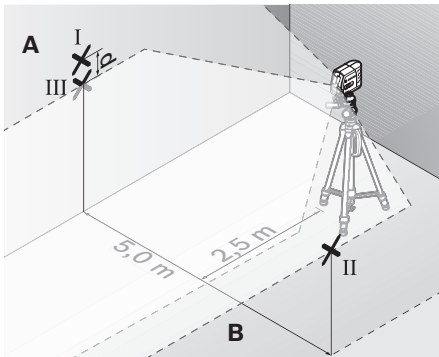
Vaakasuoran linjan tasaustarkkuuden tarkistus

Tarkistusta varten tarvitset n. 5 x 5 m vapaan alueen.

- Aseta mittaustyökalu jalustalle lähelle seinää A tai B aseta se tukevalle, tasaiselle alustalle. Anna mittaustyökalun suorittaa tasaus.



- Merkitse 2,5 m etäisyydelle mittaustyökalusta laserlinjan keskipiste (piste I seinässä A ja piste II seinässä B).



- Aseta mittaustyökalu 180° käännettynä 5 m etäisyydelle ja anna sen suorittaa tasaus.
- Suuntaa mittaustyökalun korkeustasolla niin, että (jalustan avulla tai asettamalla jotain mittaustyökalun alle) laserlinjan keskipiste osuu täsmälleen aiemmin merkittyyn pisteeseen II, seinässä B.
- Merkitse seinään A laserlinjan keskipiste pisteeksi III (pystysuorassa pisteen I ala- tai yläpuolella).
- Kahden merkityn pisteen, I ja III erotus d seinässä A on mittaustyökalun todellinen korkeuspoikkeama.

Suurimman sallitun poikkeaman d_{\max} lasket seuraavasti:

d_{\max} = seinien kaksinkertainen etäisyys $\times 0,3$ mm/m

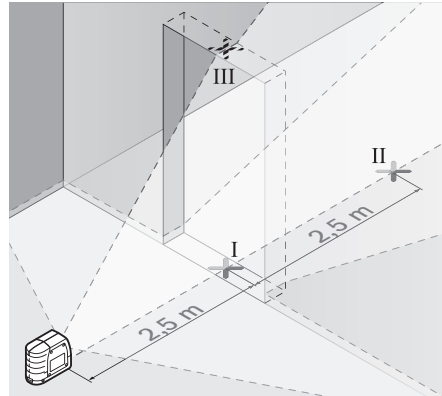
Esimerkki: Seinien välisen etäisyyden ollessa 5 m suurin sallittu poikkeama

$d_{\max} = 2 \times 5 \text{ m} \times 0,3 \text{ mm/m} = \text{saa olla } 3 \text{ mm}$. Merkit saavat olla korkeintaan 3 mm toisistaan.

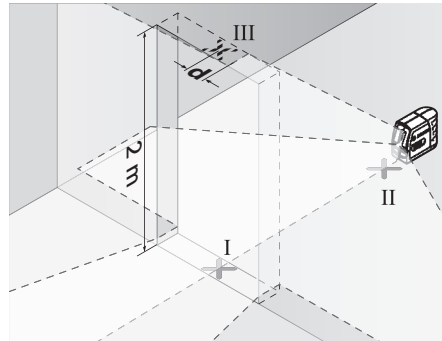
Pystysuoran linjan vaaitustarkkuuden tarkistus

Tarkistusta varten tarvitset oviaukon (tukevalla alustalla), jonka molemmilla puolilla on vähintään 2,5 m tilaa.

- Aseta mittaustyökalu 2,5 m etäisyydelle oviaukosta tukevalle tasaiselle alustalle (ei jalustaan). Suuntaa laserlinjat oviaukkoon ja anna mittaustyökalun suorittaa tasaus.



- Merkitse pystysuoran laserlinjan keskipiste oviaukon lattiaan (piste I), 5 m etäisyydelle oviaukon toisella puolella (piste II), sekä oviaukon yläreunaan (piste III).



- Aseta mittaustyökalu oviaukon toiselle puolelle heti pisteen II taakse. Anna mittaustyökalun suorittaa tasaus ja suuntaa pystysuora laserlinja niin, että sen keskipiste kulkee täsmälleen pisteiden I ja II läpi.
- Erotus d pisteen III ja laserlinjan keskipisteen välillä oviaukon yläreunassa muodostaa mittaustyökalun todellisen poikkeaman pystysuorasta.
- Mittaa oviaukon korkeus.

64 | Suomi

Suurimman sallitun poikkeaman d_{\max} lasket seuraavasti:
 $d_{\max} = \text{oviaukon kaksinkertainen korkeus} \times 0,3 \text{ mm/m}$
 Esimerkki: Oviaukon korkeuden ollessa 2 m, saa suurin sallittu poikkeama
 $d_{\max} = 2 \times 2 \text{ m} \times 0,3 \text{ mm/m} = 1,2 \text{ mm}$ olla. Merkit saavat olla korkeintaan 1,2 mm toisistaan.

Työskentelyohjeita

► **Käytä aina vain laserlinjan keskipistettä merkintää varten.** Laserlinjan leveys muuttuu etäisyyden muuttuessa.

Kiinnitys pidikkeeseen

Kiinnitä mittaustyökalu pidikkeeseen **10** kiertämällä kiinni pidikkeen kiinnitysruuvi **11** mittaustyökalun 1/4"-jalustakiinnikkeeseen **2**. Voit kiertää mittaustyökalua pidikkeessä hölläämällä ruuvia **11** vähän.

Pidikkeen **10** avulla sinulla on seuraavat mahdollisuudet mittaustyökalun kiinnittämiseen:

- Asenna pidike **10** 1/4"-jalustakiinnikkeellä **15** jalustaan **18** tai yleisomalliseen valokuvajalustaan. Tarvitset 5/8"-jalustakiinnikkeen **16** yleisomalliseen jalustaan kiinnitystä varten.
- Pidike **10** voidaan kiinnittää teräsosiin magneeteilla **14**.
- Sisä- ja puuseiniin pidike **10** voidaan kiinnittää ruuveilla. Työnnä vähintään 50 mm pituiset ruuvit pidikkeen ruuvireikien **12** läpi.
- Putkiin tai vastaaviin, pidike **10** voidaan kiinnittää hinnan avulla, joka vedetään hihnanohjaimen **13** läpi.

Työskentely jalustan kanssa (lisätarvike)

Jalusta tarjoaa tukevan mittausalustan, jonka korkeus on säädettävissä. Aseta mittaustyökalun jalustakiinnitys **2** jalustan 1/4"-kierteeseen ja ruuvaa se kiinni jalustan lukitusruuvilla.

Työskentely vastaanottolevyn kanssa (lisätarvike) (katso kuvat G – H)

Mittauslatan **22** avulla voidaan siirtää lasermerkintä lattiaan tai laserkorkeus seinään.

Nollakentän ja asteikon avulla voidaan halutun korkuinen siirtymä mitata ja sitten merkitä eri kohtaan. Tällöin jää mittaustyökalun täsmällinen asetus siirrettävälle korkeudelle pois.

Vastaanottolevyssä **22** on heijastava pinnote, joka edistää lasersäteen näkyvyyttä suurella etäisyydellä tai voimakkaassa auringonvalossa. Kirkkauden parannuksen huomaa vain, kun katsot mittauslattiaa lasersäteen suunnasta.

Lasertarkkailulasit (lisätarvike)

Lasertarkkailulasit suodattavat pois ympäristön valon. Tällöin silmä näkee laserin punaisen valon kirkaampana.

- **Älä käytä lasertarkkailulaseja suojalaseina.** Lasertarkkailulasien tarkoitus on erottaa lasersäde paremmin, ne eivät kuitenkaan suojaa lasersäteeltä.
- **Älä käytä lasertarkkailulaseja aurinkolaseina tai tieliikenteessä.** Lasertarkkailulasit eivät anna täydellistä UV-suojaa, ja ne alentavat värien erotuskykyä.

Työesimerkkejä (katso kuvat D – F)

Esimerkkejä mittaustyökalun käyttömahdollisuuksista löydät grafiikkasivuilta.

Hoito ja huolto**Huolto ja puhdistus**

Säilytä ja kuljeta mittauslaite vain toimitukseen kuuluvassa suojataskussa.

Pidä aina mittaustyökalu puhtaana.

Älä koskaan upota mittaustyökalua veteen tai muihin nesteisiin.

Pyyhi pois lika kostealla pehmeällä rievulla. Älä käytä puhdistusaineita tai liuottimia.

Puhdista erityisesti pinnat laserin ulostuloaukossa säännöllisesti ja varo nukkua.

Lähetä korjaustapauksessa mittaustyökalu suojalaukussa **17** korjattavaksi.

Asiakaspalvelu ja käyttöneuvonta

Asiakaspalvelu vastaa tuotteesi korjausta ja huoltoa sekä varaosia koskeviin kysymyksiin. Räjähdyspiirustuksia ja tietoja varaosista löydät myös osoitteesta:

www.bosch-pt.com

Boschin asiakaspalvelu auttaa mielellään sinua tuotteitamme ja niiden lisätarvikkeita koskeissa kysymyksissä.

Ilmoita kaikissa kyselyissä ja varaosatilauksissa 10-numeroinen tuotenumber, joka on ilmoitettu tuotteen mallikilvessä.

Suomi

Robert Bosch Oy
 Bosch-keskushuolto
 Pakkalantie 21 A
 01510 Vantaa
 Voitte tilata varaosat suoraan osoitteesta www.bosch-pt.fi.
 Puh.: 0800 98044
 Faksi: 010 296 1838
www.bosch.fi

Hävitys

Toimita mittaustyökalut, lisätarvikkeet ja pakkausmateriaalit ympäristöystävälliseen kierrätykseen.

Älä heitä mittaustyökaluja tai akkuja/paristoja talousjätteisiin!

Vain EU-maita varten:

Eurooppalaisen direktiivin 2012/19/EU mukaan käyttökelvottomat mittaustyökalut ja eurooppalaisen direktiivin 2006/66/EY mukaan vialliset tai loppuun käytetyt akut/paristot täytyy kerätä erikseen ja toimittaa ympäristöystävälliseen kierrätykseen.

Oikeus teknisiin muutoksiin pidätetään.

Ελληνικά

Υποδείξεις ασφαλείας



Για να εργαστείτε με το όργανο μέτρησης χωρίς κίνδυνο και με ασφάλεια πρέπει να διαβάσετε και να ακολουθήσετε όλες τις υποδείξεις. Εάν το όργανο μέτρησης δε χρησιμοποιηθεί σύμφωνα με αυτές τις οδηγίες, τα ενσωματωμένα στο όργανο μέτρησης μέτρα προστασίας μπορεί να επηρεαστούν αρνητικά. Μην καταστρέψετε ποτέ τις προειδοποιητικές πινακίδες που βρίσκονται στο όργανο μέτρησης. **ΦΥΛΑΞΤΕ ΚΑΛΑ ΑΥΤΕΣ ΤΙΣ ΥΠΟΔΕΙΞΕΙΣ ΚΑΙ ΔΩΣΤΕ ΤΙΣ ΣΕ ΠΕΡΙΠΤΩΣΗ ΠΟΥ ΧΡΕΙΑΣΤΕΙ ΜΑΖΙ ΜΕ ΤΟ ΟΡΓΑΝΟ ΜΕΤΡΗΣΗΣ.**

- ▶ Προσοχή – όταν εφαρμοστούν διαφορετικές διατάξεις χειρισμού και ρύθμισης ή ακολουθηθούν διαφορετικές διαδικασίες απ' αυτές που αναφέρονται εδώ: αυτό μπορεί να οδηγήσει σε έκθεση σε επικίνδυνη ακτινοβολία.
- ▶ Το ηλεκτρικό εργαλείο παραδίνεται με μια προειδοποιητική πινακίδα (στην απεικόνιση του ηλεκτρικού εργαλείου στη σελίδα με τα γραφικά φέρει τον χαρακτηριστικό αριθμό 6).



- ▶ Όταν το κείμενο της προειδοποιητικής πινακίδας δεν είναι στη γλώσσα της χώρας σας, τότε, πριν την πρώτη θέση σε λειτουργία, κολλήστε επάνω του την αυτοκόλλητη πινακίδα στη γλώσσα της χώρας σας που περιέχεται στη συσκευασία.



Μην κατευθύνετε την ακτίνα λέιζερ επάνω σε πρόσωπα ή ζώα και μην κοιτάξετε οι ίδιοι κατευθείαν στην άμεση ή ανακλώμενη ακτίνα λέιζερ. Έτσι μπορεί να τυφλώσετε άτομα, να προκαλέσετε ατυχήματα ή να βλάψετε τα μάτια σας.

- ▶ Σε περίπτωση που η ακτίνα λέιζερ πέσει στα μάτια σας, πρέπει να κλείσετε τα μάτια συνειδητά και να απομακρύνετε το κεφάλι σας αμέσως από την ακτίνα.
- ▶ Μην προβείτε σε καμία αλλαγή στη διάταξη λέιζερ.
- ▶ Μη χρησιμοποιήσετε τα γυαλιά παρατήρησης λέιζερ σαν προστατευτικά γυαλιά. Τα γυαλιά παρατήρησης λέιζερ χρησιμοποιούνται για την καλύτερη αναγνώριση της ακτίνας λέιζερ χωρίς, όμως, να προστατεύουν από την ακτινοβολία λέιζερ.
- ▶ Μη χρησιμοποιείτε τα γυαλιά παρατήρησης λέιζερ σε γυαλιά ηλίου ή στην οδική κυκλοφορία. Τα γυαλιά παρατήρησης λέιζερ δεν προστατεύουν επαρκώς από την υπεριώδη ακτινοβολία (UV) και μειώνουν την αναγνώριση των χρωμάτων.
- ▶ Να δίνετε το εργαλείο μέτρησης για επισκευή οπωσδήποτε σε κατάλληλα εκπαιδευμένο προσωπικό και μόνο με γνήσια ανταλλακτικά. Μ' αυτόν τον τρόπο εξασφαλίζεται η διατήρηση της ασφαλούς λειτουργίας του εργαλείου μέτρησης.

- ▶ Μην αφήνετε παιδιά να χρησιμοποιούν ανεπιτήρητα το εργαλείο μέτρησης. Μπορεί, χωρίς να το θέλουν, να τυφλώσουν άλλα πρόσωπα.

- ▶ Να μην εργάζεστε με το εργαλείο μέτρησης σε περιβάλλον στο οποίο υπάρχει κίνδυνος έκρηξης, ή στο οποίο βρίσκονται εύφλεκτα υγρά, αέρια ή σκόνες. Στο εσωτερικό του εργαλείου μέτρησης μπορεί να δημιουργηθεί σπινθηρισμός κι έτσι να αναφλεχθούν η σκόνη ή οι αναθυμιάσεις.



Μη φέρετε το όργανο μέτρησης, τον πίνακα στόχου λέιζερ 21 και το στήριγμα 10 κοντά σε βηματοδότες καρδιάς. Από τους μαγνήτες του οργάνου μέτρησης, του πίνακα στόχου λέιζερ και του στηρίγματος δημιουργείται ένα πεδίο, το οποίο μπορεί να θέσει σε κίνδυνο τη λειτουργία των βηματοδοτών καρδιάς.

- ▶ Κρατάτε το όργανο μέτρησης, τον πίνακα στόχου λέιζερ 21 και το στήριγμα 10 μακριά από μαγνητικούς φορείς δεδομένων και μαγνητικά ευαίσθητες συσκευές. Από τη δράση των μαγνητών του οργάνου μέτρησης, του πίνακα στόχου λέιζερ και του στηρίγματος μπορεί να προκληθούν μη αναστρέψιμες απώλειες δεδομένων.

Περιγραφή του προϊόντος και της ισχύος του

Παρακαλούμε ξεδιπλώστε το διπλό εξώφυλλο με την απεικόνιση του εργαλείου μέτρησης κι αφήστε το ξεδιπλωμένο κατά τη διάρκεια της ανάγνωσης των οδηγιών χειρισμού.

Χρήση σύμφωνα με τον προορισμό

Το εργαλείο μέτρησης προορίζεται για την εξακρίβωση και τον έλεγχο οριζοντίων και κάθετων γραμμών.

Τεχνικά χαρακτηριστικά

Λείζερ σταυρωτών γραμμών	GLL 2-15
Αριθμός ευρετηρίου	3 601 K63 7..
Περιοχή εργασίας τουλάχιστο ¹⁾	15 m
Ακρίβεια χωροστάθμησης	± 0,3 mm/m
Περιοχή αυτόματης χωροστάθμησης, τυπική	± 4°
Χρόνος χωροστάθμησης, τυπικός	< 4 s
Θερμοκρασία λειτουργίας	- 10 °C ... + 50 °C
Θερμοκρασία διαφύλαξης/ αποθήκευσης	- 20 °C ... + 70 °C
Μέγ. σχετική υγρασία ατμόσφαιρας	90 %

1) Η περιοχή εργασίας μπορεί να περιοριστεί από δυσμενείς περιβαλλοντικές συνθήκες (π.χ. άμεση επίδραση των ηλιακών ακτίνων).
Ο αριθμός σειράς 7 στην πινακίδα του κατασκευαστή χρησιμοποιεί για τη σαφή αναγνώριση του δικού σας εργαλείου μέτρησης.

66 | Ελληνικά

Λέιζερ σταυρωτών γραμμών	GLL 2-15
Κατηγορία λέιζερ	2
Τύπος λέιζερ	635 nm, < 1 mW
C ₆	1
Υποδοχή τριπόδου	
– Λέιζερ σταυρωτών γραμμών	1/4"
– Βάση	1/4"; 5/8"
Μπαταρίες	3 x 1,5 V LR6 (AA)
Διάρκεια λειτουργίας περίπου	15 h
Αυτόματη απενεργοποίηση μετά από περίπου	120 min
Βάρος σύμφωνα με EPTA-Procedure 01:2014	0,33 kg
Διαστάσεις	80 x 42 x 96 mm
Βαθμός προστασίας	IP 5X (προστασία από σκόνη)

1) Η περιοχή εργασίας μπορεί να περιοριστεί από δυσμενείς περιβαλλοντικές συνθήκες (π.χ. άμεση επίδραση των ηλιακών ακτίνων).

Ο αριθμός σειράς **7** στην πινακίδα του κατασκευαστή χρησιμεύει για τη σαφή αναγνώριση του δικού σας εργαλείου μέτρησης.

Απεικονιζόμενα στοιχεία

Η απαρίθμηση των απεικονιζόμενων στοιχείων βασίζεται στην απεικόνιση του εργαλείου μέτρησης στη σελίδα γραφικών.

- 1 Έξοδος ακτίνας λέιζερ
- 2 Υποδοχή τριπόδου 1/4"
- 3 Διακόπτης ON/OFF
- 4 Πλήκτρο τρόπων λειτουργίας
- 5 Ένδειξη αυτόματης χωροστάθμησης
- 6 Προειδοποιητική πινακίδα λέιζερ
- 7 Αριθμός σειράς
- 8 Ασφάλεια του καπακιού θήκης μπαταρίας
- 9 Καπάκι θήκης μπαταρίας
- 10 Βάση
- 11 Βίδα στερέωσης για βάση
- 12 Τρύπες βιδώματος της βάσης
- 13 Οδήγηση ιμάντα
- 14 Μαγνήτες
- 15 Υποδοχή τριπόδου 1/4" στη βάση
- 16 Υποδοχή τριπόδου 5/8" στη βάση
- 17 Τσάντα προστασίας
- 18 Τριπόδο*
- 19 Γυαλιά παρατήρησης λέιζερ*
- 20 Μαγνητικός πίνακας στόχου λέιζερ
- 21 Πίνακας στόχευσης λέιζερ*
- 22 Πλάκα μέτρησης με πόδι
- 23 Βάση γενικής χρήσης BM 1*
- 24 Τηλεσκοπική ράβδος*

* Εξαρτήματα που απεικονίζονται ή περιγράφονται δεν περιέχονται στη στάντα συσκευασίας.

Συναρμολόγηση

Τοποθέτηση/αντικατάσταση – μπαταριών

Για τη λειτουργία του εργαλείου μέτρησης προτείνεται η χρήση μπαταριών αλκαλίου-μαγγανίου.

Για να ανοίξετε το καπάκι της θήκης μπαταριών **9** πατήστε την ασφάλεια **8** προς τη φορά του βέλους και ακολουθώντας αφαιρέστε το καπάκι της θήκης μπαταριών. Τοποθετήστε τις μπαταρίες που περιέχονται στη συσκευασία. Τοποθετήστε τις μπαταρίες με τη σωστή πολικότητα, σύμφωνα με το σχέδιο στο εσωτερικό της θήκης μπαταριών.

Όταν οι μπαταρίες εξασθενήσουν και το εργαλείο μέτρησης είναι ενεργοποιημένο, τότε οι γραμμές λέιζερ αναβοσβήνουν με γρήγορο ρυθμό για 5 s περίπου.

Αντικαθιστάτε ταυτόχρονα όλες τις μπαταρίες μαζί. Να χρησιμοποιείτε πάντοτε μπαταρίες του ίδιου κατασκευαστή και με την ίδια χωρητικότητα.

► **Αφαιρέστε τις μπαταρίες από το εργαλείο μέτρησης όταν πρόκειται να μην το χρησιμοποιήσετε για αρκετό καιρό.** Οι μπαταρίες μπορεί να διαβρωθούν και να αυτοεκφορτιστούν.

Λειτουργία

Θέση σε λειτουργία

► **Προστατεύετε το εργαλείο μέτρησης από υγρασία κι από άμεση ηλιακή ακτινοβολία.**

► **Να μην εκθέτετε το εργαλείο μέτρησης σε ακραίες θερμοκρασίες και/ή σε ισχυρές διακυμάνσεις θερμοκρασίας.** Για παράδειγμα, να μην το αφήνετε για πολλή ώρα στο αυτοκίνητο. Σε περιπτώσεις ισχυρών διακυμάνσεων της θερμοκρασίας πρέπει να σταθεροποιηθεί πρώτα η θερμοκρασία του εργαλείου μέτρησης πριν το χρησιμοποιήσετε. Η ακρίβεια του εργαλείου μέτρησης μπορεί να αλλοιωθεί υπό ακραίες θερμοκρασίες ή/και ισχυρές διακυμάνσεις της θερμοκρασίας.

► **Προστατεύετε το εργαλείο μέτρησης από πτώσεις και ισχυρές προσκρούσεις.** Μετά από τυχόν ισχυρές εξωτερικές επιδράσεις στο εργαλείο μέτρησης θα πρέπει, πριν συνεχίσετε την εργασία σας, να διεξάγετε έναν έλεγχο ακριβείας (βλέπε «Ακρίβεια χωροστάθμησης»).

► **Να θέτετε το εργαλείο μέτρησης εκτός λειτουργίας, πριν το μεταφέρετε.** Όταν θέτετε το εργαλείο μέτρησης εκτός λειτουργίας η μονάδα αντρόπησης ασφαρίζεται, διαφορετικά, σε περίπτωση ισχυρών κινήσεων, μπορεί να υποστεί βλάβη.

Θέση σε λειτουργία κι εκτός λειτουργίας

Για να **θέσετε σε λειτουργία** το ηλεκτρικό εργαλείο ωθήστε το διακόπτη ON/OFF **3** στη θέση «**On**». Το εργαλείο μέτρησης εκπέμπει, αμέσως μετά την ενεργοποίησή του, δυο γραμμές λέιζερ δια μέσου της εξόδου ακτίνας λέιζερ **1**.

► **Μην κατευθύνετε την ακτίνα λέιζερ επάνω σε πρόσωπα ή ζώα και μην κοιτάζετε ο ίδιος/η ίδια στην ακτίνα λέιζερ, ακόμη κι από μεγάλη απόσταση.**

Για να **θέσετε εκτός λειτουργίας** το ηλεκτρικό εργαλείο ωθήστε το διακόπτη ON/OFF **3** στη θέση «**Off**». Όταν θέτετε το εργαλείο μέτρησης εκτός λειτουργίας η μονάδα αντρόπησης ασφαρίζεται.

Απενεργοποίηση της αυτόματης απενεργοποίησης

Μετά από διάρκεια λειτουργίας 120 min το εργαλείο μέτρησης απενεργοποιείται αυτόματα. Για να απενεργοποιήσετε την αυτόματη απενεργοποίηση κρατήστε πατημένο το πλήκτρο τρόπων λειτουργίας **4** για 3 s όταν θέτετε το εργαλείο μέτρησης σε λειτουργία. Όταν η αυτόματη απενεργοποίηση είναι απενεργοποιημένη, τότε μετά από 3 s αναβοσβήνουν για λίγο οι ακτίνες λέιζερ.

► **Μην αφήνετε το ενεργοποιημένο εργαλείο μέτρησης ανεπιτήρητο αλλά να το θέτετε μετά τη χρήση του εκτός λειτουργίας.** Μπορεί να τυφλωθούν άλλα άτομα από την ακτίνα λέιζερ.

Για να ενεργοποιήσετε την αυτόματη απενεργοποίηση θέστε το εργαλείο μέτρησης εκτός λειτουργίας και ακολουθήστε πάλι σε λειτουργία (χωρίς να κρατάτε πατημένο το πλήκτρο **4**).

Τρόποι λειτουργίας (βλέπε εικόνες A – C)

Το όργανο μέτρησης διαθέτει τέσσερις τρόπους λειτουργίας, μεταξύ των οποίων μπορείτε να αλλάξετε οποτεδήποτε:

- Οριζόντια λειτουργία «→» (με αυτόματη χωροστάθμιση): Δημιουργεί μια οριζόντια ακτίνα λέιζερ.
- Κάθετη λειτουργία «!» (με αυτόματη χωροστάθμιση): Δημιουργεί μια κάθετη ακτίνα λέιζερ.
- Λειτουργία διασταυρούμενων ακτίνων «+» (με αυτόματη χωροστάθμιση): Δημιουργεί μια οριζόντια και μια κάθετη ακτίνα λέιζερ.
- Λειτουργία διασταυρούμενων ακτίνων «+» (χωρίς αυτόματη χωροστάθμιση): Δημιουργεί μια οριζόντια και μια κάθετη ακτίνα λέιζερ.

Μετά την ενεργοποίηση το όργανο μέτρησης βρίσκεται στη λειτουργία διασταυρούμενων ακτίνων με αυτόματη χωροστάθμιση. Για να αλλάξετε τον τρόπο λειτουργίας, πατήστε το πλήκτρο τρόπων λειτουργίας **4**.

Όταν η ένδειξη της αυτόματης χωροστάθμισης **5** ανάβει, το όργανο μέτρησης βρίσκεται στον τρόπο λειτουργίας χωρίς αυτόματη χωροστάθμιση. Σε αυτό τον τρόπο λειτουργίας, ανεξάρτητα από την κλίση του οργάνου μέτρησης, εμφανίζονται συνεχώς οι εκάστοτε ακτίνες λέιζερ.

Εργασία με την αυτόματη χωροστάθμιση

Τοποθετήστε το εργαλείο μέτρησης επάνω σε μια σταθερή επίπεδη επιφάνεια και στερεώστε το στη βάση **10** ή στο τρίποδο **18**.

Μετά την ενεργοποίηση η αυτόματη χωροστάθμιση αντισταθμίζει αυτόματα τυχόν ανωμαλίες εντός μιας περιοχής αυτοχωροστάθμισης $\pm 4^\circ$. Η διαδικασία της χωροστάθμισης τερματίζεται όταν οι γραμμές λέιζερ δεν κινούνται πλέον.

Όταν η χωροστάθμιση δεν είναι εφικτή, π.χ. επειδή η επιφάνεια τοποθέτησης του εργαλείου μέτρησης αποκλίνει από την οριζόντιο περισσότερο από 4° , τότε οι γραμμές λέιζερ αναβοσβήνουν με αργό ρυθμό. Σ' αυτήν την περίπτωση οριζοντίστε το εργαλείο μέτρησης και περιμένετε να τερματιστεί η αυτοχωροστάθμιση. Μόλις το εργαλείο μέτρησης επανέλθει στην περιοχή αυτοχωροστάθμισης $\pm 4^\circ$ οι γραμμές λέιζερ ανάβουν διαρκώς.

Σε περιπτώσεις ισχυρών κραδασμών ή αλλαγής θέσης το εργαλείο μέτρησης αυτοχωροσταθμίζεται πάλι αυτόματα. Μετά από κάθε νέα χωροστάθμιση πρέπει να ελέγχετε τη θέση της οριζόντιας ή/και κάθετης γραμμής λέιζερ ως προς το σημείο αναφοράς για να αποφύγετε τυχόν σφάλματα.

Ακρίβεια χωροστάθμισης

Επιδράσεις στην ακρίβεια

Τη μεγαλύτερη επίδραση εξασκεί η θερμοκρασία. Ιδιαίτερα οι διαφορές θερμοκρασίας που ξεκινούν από το έδαφος και ανεβαίνουν προς τα επάνω μπορεί να προκαλέσουν απόκλιση της ακτίνας λέιζερ.

Επειδή η ύψιστη θερμοκρασία δημιουργείται κοντά στην επιφάνεια του εδάφους σας συμβουλευόμαστε, να στερεώνετε το εργαλείο μέτρησης, κατά το δυνατό, επάνω σε ένα τρίποδο από το κοινό εμπόριο και να το τοποθετείτε στο κέντρο της υπό μέτρησης επιφάνειας.

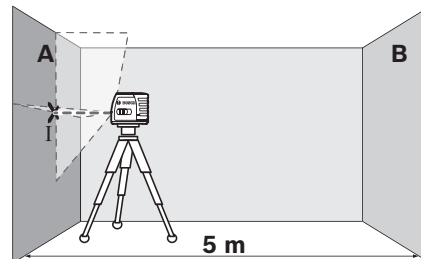
Εκτός από τις εξωτερικές επιρροές και οι ειδικές για τη συσκευή επιρροές (όπως π.χ. πτώσεις ή δυνατά κτυπήματα) μπορεί να οδηγήσουν σε αποκλίσεις. Γι' αυτό πριν από κάθε έναρξη εργασίας ελέγχετε την ακρίβεια χωροστάθμισης.

Στην αρχή πρέπει να ελέγξετε την ακρίβεια του ύψους και της χωροστάθμισης της οριζόντιας γραμμής λέιζερ και ακολουθήστε την ακρίβεια της χωροστάθμισης της κάθετης γραμμής λέιζερ. Σε περίπτωση που το εργαλείο μέτρησης σε έναν έλεγχο ξεπερνά τη μέγιστη επιτρεπτή απόκλιση, τότε δώστε το για επισκευή σε ένα κατάστημα Service της Bosch.

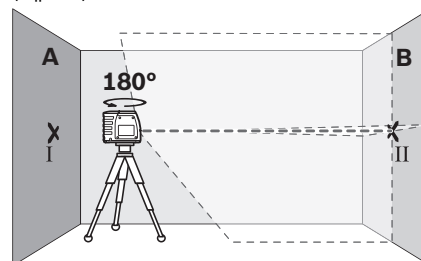
Έλεγχος της ακρίβειας του ύψους της οριζόντιας γραμμής

Για τον έλεγχο χρειάζεστε μια ελεύθερη ευθεία διαδρομή μήκους 5 m επάνω σε μια στερεή επιφάνεια, μεταξύ δυο τοίχων A και B.

- Στερεώστε το εργαλείο μέτρησης στη βάση ή σε ένα τρίποδο κοντά τον τοίχο A, ή τοποθετήστε το επάνω σε μια στερεή, επίπεδη επιφάνεια. Θέστε το εργαλείο μέτρησης σε λειτουργία.



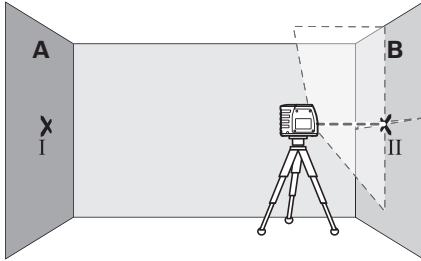
- Κατευθύνετε το λέιζερ επάνω στον τοίχο A και αφήστε το εργαλείο μέτρησης να χωροσταθμηθεί. Σημαδέψτε το κέντρο του σημείου στο οποίο διασταυρώνονται οι γραμμές λέιζερ (σημείο I).



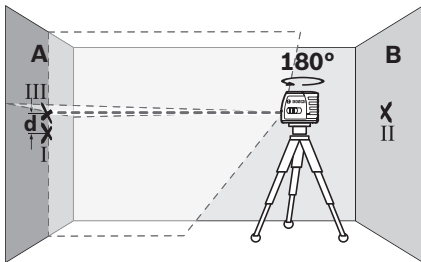
- Γυρίστε το εργαλείο μέτρησης κατά 180° , αφήστε το να χωροσταθμηθεί και σημαδέψτε το σημείο διασταύρωσης των γραμμών λέιζερ στον απέναντι τοίχο B (σημείο II).

68 | Ελληνικά

- Τοποθετήστε το εργαλείο μέτρησης – χωρίς να το γυρίσετε – κοντά στον τοίχο Β, θέστε το σε λειτουργία και αφήστε το να χωροσταθμηθεί.



- Ρυθμίστε (με τη βοήθεια του τριπόδου ή τοποθετώντας κάτι από κάτω) το ύψος του εργαλείου μέτρησης κατά τέτοιο τρόπο, ώστε το σημείο διασταύρωσης να πέσει επάνω στο σημείο II που είχατε ήδη σημαδέψει στον τοίχο Β.



- Γυρίστε το εργαλείο μέτρησης κατά 180°, χωρίς να αλλάξετε ύψος. Κατευθύνετε το επάνω στο τοίχο Α κατά τέτοιο τρόπο, ώστε η κάθετη γραμμή λέιζερ να περνά μέσα από το ήδη σημαδωμένο σημείο I. Αφήστε το εργαλείο μέτρησης να χωροσταθμηθεί και σημαδέψτε το σημείο διασταύρωσης των γραμμών λέιζερ στον τοίχο Α (σημείο III).
- Η διαφορά d των δυο σημαδωμένων σημείων I και III στον τοίχο Α αποτελεί την πραγματική απόκλιση ύψους του εργαλείου μέτρησης.

Μέγιστη επιτρεπτή απόκλιση d_{\max} υπολογίζεται ως εξής:

$$d_{\max} = \text{Διπλή απόσταση των τοίχων} \times 0,3 \text{ mm/m}$$

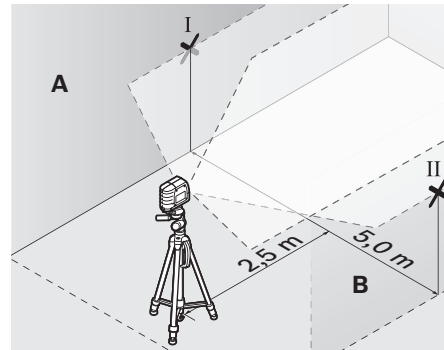
Παράδειγμα: Η μέγιστη απόκλιση

$$d_{\max} = 2 \times 5 \text{ m} \times 0,3 \text{ mm/m} = 3 \text{ mm}, \text{ όταν η απόσταση μεταξύ των τοίχων είναι } 5 \text{ m}. \text{ Έτσι, η απόσταση ανάμεσα στα σημάρδια δεν επιτρέπεται να ξεπερνά τα } 3 \text{ mm}.$$

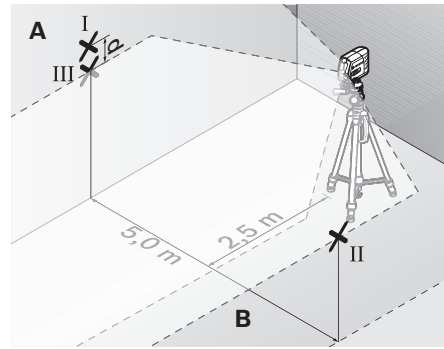
Έλεγχος της ακρίβειας χωροστάθμησης της οριζόντιας γραμμής

Για τον έλεγχο χρειάζεστε μια ελεύθερη επιφάνεια περίπου $5 \times 5 \text{ m}$.

- Συναρμολογήστε το εργαλείο μέτρησης στη βάση ή, ανάλογα, σε ένα τριπόδο στη μέση, μεταξύ δυο τοίχων Α και Β, ή τοποθετήστε το επάνω σε μια σταθερή, επίπεδη επιφάνεια. Αφήστε το εργαλείο μέτρησης να αυτοχωροσταθμηθεί.



- Σημαδέψτε στους δυο τοίχους, σε απόσταση 2,5 m από το εργαλείο μέτρησης, το κέντρο της γραμμής λέιζερ (σημείο I στον τοίχο Α και σημείο II στον τοίχο Β).



- Τοποθετήστε το εργαλείο μέτρησης γυρισμένο κατά 180° σε απόσταση 5 m και αφήστε το να χωροσταθμηθεί.
- Ρυθμίστε (με τη βοήθεια του τριπόδου ή τοποθετώντας κάτι από κάτω) το ύψος του εργαλείου μέτρησης κατά τέτοιο τρόπο, ώστε το κέντρο της γραμμής λέιζερ να πέσει ακριβώς επάνω στο σημείο II που είχατε ήδη σημαδέψει στον τοίχο Β.
- Σημαδέψτε στον τοίχο Α το κέντρο της γραμμής λέιζερ σαν σημείο III (κάθετα ή, ανάλογα, κάτω από το σημείο I).
- Η διαφορά d των δυο σημαδωμένων σημείων I και III στον τοίχο Α αποτελεί την πραγματική απόκλιση του εργαλείου μέτρησης από τον οριζόντιο άξονα.

Μέγιστη επιτρεπτή απόκλιση d_{\max} υπολογίζεται ως εξής:

$$d_{\max} = \text{Διπλή απόσταση των τοίχων} \times 0,3 \text{ mm/m}$$

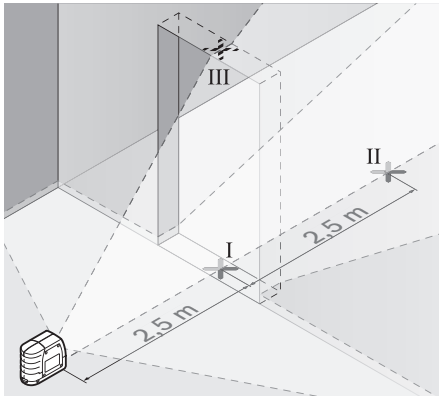
Παράδειγμα: Η μέγιστη απόκλιση

$$d_{\max} = 2 \times 5 \text{ m} \times 0,3 \text{ mm/m} = 3 \text{ mm}, \text{ όταν η απόσταση μεταξύ των τοίχων είναι } 5 \text{ m}. \text{ Έτσι, η απόσταση ανάμεσα στα σημάρδια δεν επιτρέπεται να ξεπερνά τα } 3 \text{ mm}.$$

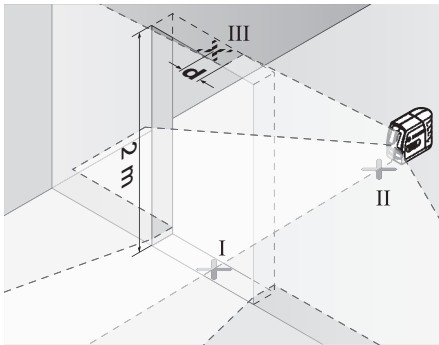
Έλεγχος της ακρίβειας της κάθετης γραμμής

Για τον έλεγχο χρειάζεστε το άνοιγμα μιας πόρτας όπου, σε κάθε πλευρά της πόρτας, θα υπάρχει χώρος τουλάχιστο 2,5 m (επάνω σε στερεή επιφάνεια).

- Τοποθετήστε το εργαλείο μέτρησης σε απόσταση 2,5 m από το άνοιγμα μιας πόρτας επάνω σε μια σταθερή, επίπεδη επιφάνεια (όχι σε ένα τριπόδο). Κατευθύνετε τις γραμμές λέιζερ επάνω στο άνοιγμα της πόρτας και αφήστε το εργαλείο μέτρησης να αυτοχωροσταθμηθεί.



- Σημαδέψτε το κέντρο της κάθετης γραμμής λέιζερ στο δάπεδο του ανοίγματος της πόρτας (σημείο I), κατόπιν σε απόσταση 5 m από την άλλη πλευρά του ανοίγματος της πόρτας (σημείο II) και τέλος στην επάνω ακμή του ανοίγματος της πόρτας (σημείο III).



- Τοποθετήστε το εργαλείο μέτρησης στην άλλη πλευρά του ανοίγματος της πόρτας, άμεσα πίσω από το σημείο II. Αφήστε το εργαλείο μέτρησης να χωροσταθμισθεί και ρυθμίστε την κάθετη γραμμή λέιζερ κατά τέτοιο τρόπο, ώστε το κέντρο της να περνά ακριβώς μέσα από τα σημεία I και II.
- Η διαφορά d μεταξύ του σημείου III και του κέντρου της γραμμής λέιζερ στην επάνω ακμή του ανοίγματος της πόρτας αποτελεί την πραγματική απόκλιση του εργαλείου μέτρησης από τον κάθετο άξονα.
- Μετρήστε το ύψος του ανοίγματος της πόρτας.

Η μέγιστη επιτρεπτή απόκλιση d_{\max} υπολογίζεται ως εξής:

$d_{\max} = \text{διπλό ύψος του ανοίγματος της πόρτας} \times 0,3 \text{ mm/m}$

Παράδειγμα: Μέγιστη απόκλιση

$d_{\max} = 2 \times 2 \text{ m} \times 0,3 \text{ mm/m} = 1,2 \text{ mm}$, όταν το ύψος της πόρτας ανέρχεται σε 2 m. Έτσι, η απόσταση ανάμεσα στα σημεία δεν επιτρέπεται να ξεπερνά τα 1,2 mm.

Υποδείξεις εργασίας

- **Για το σημάδεμα να χρησιμοποιείτε πάντοτε το κέντρο της γραμμής λέιζερ.** Το πλάτος της γραμμής λέιζερ αλλάζει ανάλογα με την απόσταση.

Στερέωμα με τη βάση

Για να στερεώσετε το εργαλείο μέτρησης στη βάση **10** βιδώστε τη βίδα στερέωσης **11** της βάσης στην 1/4" υποδοχή τριπόδου **2** του εργαλείου μέτρησης. Για να μπορέσετε να γυρίσετε το εργαλείο μέτρησης επάνω στη βάση χαλαρώστε λίγο τη βίδα **11**.

Με τη βοήθεια της βάσης **10** μπορείτε να στερεώσετε το όργανο μέτρησης με τους εξής διαφορετικούς τρόπους:

- Στερεώστε τη βάση **10** με την 1/4" υποδοχή τριπόδου **15** στο τρίποδο **18** ή επάνω σε ένα τρίποδο από το κοινό εμπόριο. Για τη στερέωση σε ένα τρίποδο από το κοινό εμπόριο πρέπει να χρησιμοποιήσετε την 5/8" υποδοχή τριπόδου **16**.
- Σε χαλύβδινα αντικείμενα μπορείτε να στερεώσετε τη βάση **10** με τη βοήθεια των μαγνητών **14**.
- Σε ξηρές κατασκευές ή σε ξύλινους τοίχους η βάση **10** μπορεί να βιδωθεί. Να περνάτε βίδες μήκους 50 mm μέσα από τις τρύπες βιδών **12** της βάσης.
- Σε σωλήνες ή παρόμοια αντικείμενα η βάση **10** μπορεί να στερεωθεί με τη βοήθεια ενός μάντα από το κοινό εμπόριο που περνιέται μέσα από την οδήγηση μάντα **13**.

Εργασία με το τρίποδο (ειδικό εξάρτημα)

Ένα τρίποδο προσφέρει μια σταθερή, καθ' ύψος ρυθμιζόμενη βάση μέτρησης. Θέστε το εργαλείο μέτρησης με την υποδοχή τριπόδου **2** στο σπείρωμα 1/4" του τριπόδου και βιδώστε το καλά με τη βίδα στερέωσης του τριπόδου.

Εργασία με την πλάκα μέτρησης (ειδικό εξάρτημα) (βλέπε εικόνες G – H)

Με τη βοήθεια της πλάκας μέτρησης **22** μπορείτε να μεταφέρετε το σημάδι λέιζερ στο δάπεδο ή το ύψος λέιζερ σ' έναν τοίχο.

Με το μηδενικό πεδίο και την κλίμακα μπορείτε να μετρήσετε τη διαφορά από το επιθυμητό ύψος κι ακολουθώντας να το μεταφέρετε σε κάποια άλλη θέση. Έτσι δε χρειάζεται να ρυθμίσετε το εργαλείο μέτρησης ακριβώς στο υπό μεταφορά ύψος.

Η πλάκα μέτρησης **22** διαθέτει μια ανακλαστική επιστρωση, η οποία βελτιώνει την ορατότητα της ακτίνας λέιζερ σε μεγάλες αποστάσεις ή υπό πολύ ισχυρό ηλιακό φως. Η ενίσχυση της φωτεινότητας αξιοποιείται μόνο όταν κοιτάζετε επάνω στην πλάκα μέτρησης, παράλληλα ως προς την ακτίνα λέιζερ.

Γυαλιά παρατήρησης λέιζερ (ειδικό εξάρτημα)

Τα γυαλιά παρατήρησης λέιζερ φιλτράρουν το φως του περιβάλλοντος. Έτσι το κόκκινο φως του λέιζερ φαίνεται πιο φωτεινό.

► **Μη χρησιμοποιήσετε τα γυαλιά παρατήρησης λέιζερ σαν προστατευτικά γυαλιά.** Τα γυαλιά παρατήρησης λέιζερ χρησιμοποιούνται για την καλύτερη αναγνώριση της ακτίνας λέιζερ χωρίς, όμως, να προστατεύουν από την ακτινοβολία λέιζερ.

► **Μη χρησιμοποιείτε τα γυαλιά παρατήρησης λέιζερ σε γυαλιά ηλίου ή στην οδική κυκλοφορία.** Τα γυαλιά παρατήρησης λέιζερ δεν προστατεύουν επαρκώς από την υπερύβλη ακτινοβολία (UV) και μειώνουν την αναγνώριση των χρωμάτων.

Παραδείγματα εργασίας (βλέπε εικόνες D – F)

Παραδείγματα δυνατοτήτων χρήσης του εργαλείου μέτρησης θα βρείτε στις σελίδες με τα γραφικά.

Συντήρηση και Service

Συντήρηση και καθαρισμός

Να διαφυλάγετε και να μεταφέρετε το εργαλείο μέτρησης μόνο μέσα στην προστατευτική τσάντα που το συνοδεύει.

Να διατηρείτε το εργαλείο μέτρησης πάντα καθαρό.

Μη βυθίσετε το εργαλείο μέτρησης σε νερό ή σε άλλα υγρά.

Καθαρίζετε τυχόν ρύπους και βρωμιές μ' ένα υγρό, μαλακό πανί. Μη χρησιμοποιείτε μέσα καθαρισμού ή διαλύτες.

Να καθαρίζετε τακτικά ιδιαίτερα τις επιφάνειες κοντά στην έξοδο της ακτίνας λέιζερ και να προσέχετε να μη δημιουργούνται χνούδια.

Το εργαλείο μέτρησης πρέπει να αποστέλλεται για επισκευή μέσα στην προστατευτική τσάντα **17**.

Service και παροχή συμβουλών χρήσης

Το Service απαντά στις ερωτήσεις σας σχετικά με την επισκευή και τη συντήρηση του προϊόντος σας καθώς και τα κατάλληλα ανταλλακτικά:

www.bosch-pt.com

Η ομάδα παροχής συμβουλών της Bosch απαντά ευχαριστώντας στις ερωτήσεις σας σχετικά με τα προϊόντα μας και τα ανταλλακτικά τους.

Δώστε σε όλες τις ερωτήσεις και παραγγελίες ανταλλακτικών οπωσδήποτε το 10ψήφιο κωδικό αριθμό σύμφωνα με την πινακίδα τύπου του προϊόντος.

Ελλάδα

Robert Bosch A.E.
Εργείας 37
19400 Κορωπί – Αθήνα
Τηλ.: 210 5701258
Φαξ: 210 5701283
www.bosch.com
www.bosch-pt.gr
ABZ Service A.E.
Τηλ.: 210 5701380
Φαξ: 210 5701607

Απόσυρση

Τα εργαλεία μέτρησης, τα εξαρτήματα και οι συσκευασίες πρέπει να ανακυκλώνονται με τρόπο φιλικό προς το περιβάλλον.

Μην ρίξετε τα εργαλεία μέτρησης και τις μπαταρίες στα απορρίμματα του σπιτιού σας!

Μόνο για χώρες της ΕΕ:



Σύμφωνα με την Κοινοτική Οδηγία 2012/19/ΕΕ τα άχρηστα εργαλεία μέτρησης, και σύμφωνα με την Κοινοτική Οδηγία 2006/66/ΕΚ οι χαλασμένες ή αναλωμένες μπαταρίες δεν είναι πλέον υποχρεωτικό να συλλέγονται ξεχωριστά για να ανακυκλωθούν με τρόπο φιλικό προς το περιβάλλον.

Τηρούμε το δικαίωμα αλλαγών.

Türkçe

Güvenlik Talimatı



Ölçme cihazı ile tehlikesiz ve güvenli biçimde çalışabilmek için bütün güvenlik talimatını ve uyarıları okuyun. Ölçme cihazı bu talimata göre kullanılmadığı takdirde alete entegre koruma önlemlerinin işlevi kısıtlanabilir. Ölçme cihazı üzerindeki uyarı etiketlerini hiçbir zaman görünmez duruma getirmeyin. BU TALİMATLARI İYİ VE GÜVENLİ BİR YERDE SAKLAYIN VE ÖLÇME CİHAZINI BAŞKASINA VERDİĞİNİZDE BUNLARI DA BİRLİKTE VERİN.

- **Dikkat – Burada belirtilen kullanım veya ayar hükümlerine uyulmadığı veya başka yöntemler kullanıldığı takdirde cihazın çıkaracağı ışınlar kullanıcı için tehlikeli olabilir.**
- **Bu elektrikli el aleti bir uyarı etiketi ile teslim edilir (grafik sayfasındaki ölçme cihazının şekli üzerinde 6 numara ile gösterilmektedir).**



- **Uyarı etiketindeki metin kendi dilinizde değilse, ilk kullanımdan önce cihaz ekinde teslim edilen kendi dilinizdeki uyarı etiketini mevcut uyarı etiketi üzerine yapıştırın.**



Lazer ışını başkalarına veya hayvanlara doğrultmayın ve kendiniz de doğrudan veya yansıyarak gelen lazer ışınına bakmayın. Aksi takdirde başkalarının gözünü kamaştırabilir, kazalara neden olabilir veya gözlerde hasara neden olabilirsiniz.

- **Lazer ışını gözünüze gelecek olursa gözlerinizi bilinçli olarak kapatın ve hemen başınızı başka tarafa çevirin.**
- **Lazer donanımında hiçbir değişiklik yapmayın.**
- **Lazer gözlüğünü güneş gözlüğü olarak kullanmayın.** Lazer gözlüğü insan gözünü lazer ışınından korumaz, ancak lazer ışınının daha iyi görülmesini sağlar.
- **Lazer gözlüğünü güneş gözlüğü olarak veya trafikte kullanmayın.** Lazer gözlüğü mor ötesi ışınlarına (UV) karşı tam olarak koruma sağlamaz ve renk algılamasını azaltır.
- **Ölçme cihazını sadece kalifiye uzmanlara ve orijinal yedek parça kullanma koşulu ile onartın.** Bu yolla ölçme cihazının güvenliğini her zaman sağlarsınız.
- **Çocukların denetiminiz dışında lazerli ölçme cihazını kullanmasına izin vermeyin.** Çocuklar istemeden başkalarının gözünü kamaştırabilir.
- **Bu ölçme cihazı ile yakınında yanıcı sıvılar, gazlar veya tozların bulunduğu patlama tehlikesi olan yerlerde çalışmayın.** Ölçme cihazı içinde toz veya buharları tutuşturabilecek kıvılcıklar üretebilir.



Ölçme cihazını, lazer hedef tablasını 21 ve mesnedi 10 kalp pillerinin yakınına getirmeyin. Ölçme cihazının, lazer hedef tablasının ve mesnedin mıknatısları kalp pillerinin fonksiyonunun olumsuz yönde etkileyebilecek bir elektro manyetik alan oluşturur.

► **Ölçme cihazını, lazer hedef tablasını 21 ve mesnedi 10 manyetik veri taşıyıcılarından ve manyetik açıdan hassas cihazlardan uzak tutun.** Ölçme cihazının, lazer hedef tablasının ve mesnedin mıknatıslarının etkisi ile geri alınmayan veri kayıpları olabilir.

Ürün ve işlev tanımı

Lütfen ölçme cihazının bulunduğu kapağı açın ve kullanım kılavuzunu okuduğunuz sürece bu kapağı açık tutun.

Usulüne uygun kullanım

Bu ölçme cihazı yatay ve dikey çizgilerin belirlenmesi ve kontrolü için geliştirilmiştir.

Teknik veriler

Distomat	GLL 2-15
Ürün kodu	3 601 K63 7..
Minimum çalışma alanı ¹⁾	15 m
Nivelman hassaslığı	± 0,3 mm/m
Otomatik nivelman, tipik	± 4°
Nivelman süresi, tipik	< 4 s
İşletme sıcaklığı	-10 °C ... +50 °C
Saklama sıcaklığı	-20 °C ... +70 °C
Maksimum nispi hava nemi	90 %
Lazer sınıfı	2
Lazer tipi	635 nm, < 1 mW
C ₆	1
Sehpa girişi	
- Distomat	1/4"
- Mesnet	1/4"; 5/8"
Bataryalar	3 x 1,5 V LR6 (AA)
İşletme süresi, yak.	15 h
Kapama otomatığı yaklaşık	120 dak
Ağırlığı EPTA-Procedure 01:2014'e göre	0,33 kg
Ölçüleri	80 x 42 x 96 mm
Koruma türü	IP 5X (toza karşı korunmalı)

1) Cihazın çalışma alanı elverişsiz ortam koşulları nedeniyle (örneğin; doğrudan gelen güneş ışını) küçülebilir.

Ölçme cihazının tam olarak belirlenmesi tip etiketi üzerindeki seri numarası 7 ile olur.

Şekli gösterilen elemanlar

Şekli gösterilen cihaz elemanlarının numaraları ölçme cihazının şeklinin bulunduğu grafik sayfasında bulunmaktadır.

- 1 Lazer ışını çıkış deliği
- 2 Sehpa girişi 1/4"
- 3 Açma/kapama şalteri
- 4 İşletim türü tuşu
- 5 Nivelman otomatığı göstergesi
- 6 Lazer uyarı etiketi
- 7 Seri numarası
- 8 Batarya gözü kapak kilidi
- 9 Batarya gözü kapağı
- 10 Mesnet
- 11 Mesnet tespit vidası
- 12 Mesnet vida delikleri
- 13 Kayış kılavuzu
- 14 Mıknatıslar
- 15 Mesnetteki 1/4" sehpa girişi
- 16 Mesnetteki 5/8" sehpa girişi
- 17 Koruyucu çanta
- 18 Sehpa*
- 19 Lazer gözlüğü*
- 20 Lazer hedef tablası mıknatısları
- 21 Lazer hedef tablası*
- 22 Ayaklı ölçme latası
- 23 Üниверsal (çok amaçlı) tutucu BM 1*
- 24 Teleskop kol*

*Şekli gösterilen veya tanımlanan aksesuar standart teslimat kapsamında değildir.

Montaj

Bataryaların takılması/değiştirilmesi

Bu ölçme cihazını çalıştırırken alkali mangan bataryaların kullanılması tavsiye olunur.

Batarya gözü kapağını 9 açmak için batarya gözü kapağı kilidini 8 ok yönüne bastırın ve batarya gözü kapağını alın. Cihazla birlikte teslim edilen bataryaları yuvalarına yerleştirin. Batarya gözü iç kısmındaki işaretlere bakarak kutuplamayı doğru yapın.

Bataryalar zayıflayınca ölçme cihazı açırken lazer çizgileri yaklaşık 5 saniye hızlı tempo ile yanıp söner.

Daima bataryaların hepsini birden değiştirin. Aynı üreticinin aynı kapasitedeki bataryalarını kullanın.

► **Cihazınızı uzun süre kullanmayacaksanız bataryaları cihazdan çıkarın.** Uzun süre kullanılmayan bataryalar oksitlenir ve kendiliğinden boşalır.

72 | Türkçe

İşletme**Çalıştırma**

- ▶ **Ölçme cihazınızı nemden/ıslaklıktan ve doğrudan güneş ışınından koruyun.**
- ▶ **Ölçme cihazını aşırı sıcaklıklara ve büyük sıcaklık değişikliklerine maruz bırakmayın.** Örneğin cihazı uzun süre otomobil içinde bırakmayın. Büyük sıcaklık değişikliklerinde ölçme cihazını çalıştırmadan önce bir süre sıcaklık dengelemesini bekleyin. Aşırı sıcaklıklarda veya büyük sıcaklık değişikliklerinde ölçme cihazının hassaslığı kaybolabilir.
- ▶ **Ölçme cihazının sık sık elinizden düşmesine veya bir yere çarpmasına dikkat edin.** Ölçme cihazına dışarıdan güçlü etkiler geldiğinde çalışmaya devam etmeden daha bir hassaslık kontrolü yapmalısınız (Bakınız: "Nivelman hassaslığı").
- ▶ **Taşırken ölçme cihazını kapatın.** Kapama esnasında pandül birimi kilitlenir, aksi takdirde aşırı hareketlerde hasar görür.

Açma/kapama

Ölçme cihazını açmak için açma/kapama şalterini **3 "On"** pozisyonuna itin. Açıldıktan hemen sonra ölçme cihazı çıkış deliğinden **1** iki lazer ışını çıkarır.

- ▶ **Lazer ışınını kişilere ve hayvanlara doğrultmayın ve uzak mesafeden de olsa lazer ışınına bakmayın.**

Ölçme cihazını **kapatmak** için açma/kapama şalterini **3 "Off"** pozisyonuna itin. Cihaz kapatılınca pandül birimi kilitlenir.

Kesme otomatığının pasifleştirilmesi

Ölçme cihazı 120 dakikalık işletimden sonra otomatik olarak kapanır. Kesme otomatığının pasif hale getirmek için ölçme cihazını açarken işletim türü seçme tuşuna **4** 3 saniye süreyle basılı tutun. Kesme otomatığı pasif hale gelince lazer ışınları 3 saniye sonra kısa süre yanıp söner.

- ▶ **Açık durumdaki ölçme cihazını bırakıp gitmeyin ve işiniz bitince cihazı kapatın.** Lazer ışını başkalarının gözünü alabilir.

Otomatik kesme işlevini aktif hale getirmek için ölçme cihazını kapatın ve tekrar açın (işletim türü seçme tuşuna **4** basmaksızın).

İşletim türleri (Bakınız: Şekiller A – C)

Ölçme cihazının istediğiniz zaman değiştirebileceğiniz dört işletim türü vardır:

- Yatay işletim **"–"** (nivelman otomatikli): Yatay bir lazer çizgisi (hattı) üretir,
- Dikey işletim **"I"** (nivelman otomatikli): Dikey bir lazer çizgisi üretir,
- Çarpaz hatlı işletim **"+"** (nivelman otomatikli): Bir yatay ve bir dikey lazer çizgisi üretir,
- Çarpaz hatlı işletim **"+"** (nivelman otomatiksiz): Bir yatay ve bir dikey lazer çizgisi üretir.

Açıldıktan sonra ölçme aleti nivelman otomatikli çarpaz hatlı işletimde bulunur. İşletim türünü değiştirmek için işletim türü değiştirme tuşuna **4** basın.

Nivelman otomatığı göstergesi **5** yanınca ölçme aleti nivelman otomatiksiz moda bulunur. Bu moda ölçme aletinin eğimin-den bağımsız olarak ilgili lazer çizgisi sürekli gösterilir.

Nivelman otomatığı ile çalışmak

Ölçme cihazını yatay, sağlam bir zemine yerleştirin ve mesnedede **10** veya sehpaye **18** tespit edin.

Cihaz açıldıktan sonra nivelman otomatığı $\pm 4^\circ$ arasında bulunan otomatik nivelman alanındaki sapmaları otomatik olarak dengeler. Lazer çizgilerinin hareketi durunca nivelman işlemi tamamlanmış demektir.

Örneğin cihazın yerleştirildiği yer yataylıktan 4° 'den fazla sapma gösterdiğinden otomatik nivelman mümkün olmazsa, lazer çizgileri yavaş tempo ile yanıp söner. Bu gibi durumlarda cihazı yatay olarak yerleştirin ve otomatik nivelman işleminin sona ermesini bekleyin. Ölçme cihazı $\pm 4^\circ$ 'lik otomatik nivelman alanı içine gelince lazer çizgileri tekrar sürekli olarak yanmaya başlar. İşletim sırasındaki sarsıntı durumlarında veya yer değiştirmelerde ölçme cihazı tekrar otomatik olarak nivelmanını yapar. Hatalardan kaçınmak için yeniden yapılan nivelmandan sonra yatay veya dikey lazer ışını referans noktasına göre kontrol edin.

Nivelman hassaslığı**Hassaslığı etkileyen faktörler**

En büyük etkiyi çevre sıcaklığı gösterir. Özellikle zeminden tavana doğru oluşan sıcaklık farkları lazer ışınına saptırabilir.

Sıcaklık katmanlaşması zemine yakın yerlerde en yüksek derecede olduğundan mümkünse ölçme cihazını piyasadan temin edebileceğiniz bir sehpaye tespit ederek çalışma alanının ortasına yerleştirin.

Dış etkilerin yanında cihaza özgü etkiler de (örneğin düşme veya şiddetli çarpmalar) sapmalara neden olabilir. Bu nedenle çalışma başlamadan önce her defasında nivelman hassaslığını kontrol edin.

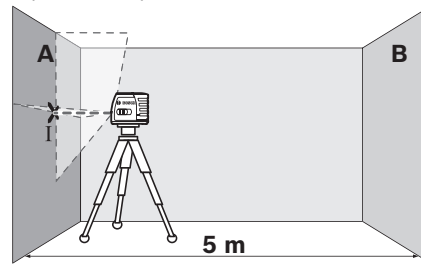
Önce dikey lazer ışınına ait yükseklik ve nivelman hassaslığını, sonra da dikey lazer ışınına ait yükseklik ve nivelman hassaslığını kontrol edin.

Yaptığınız kontrollerde ölçme cihazı maksimum sapma sınırını aşacak olursa, cihazı bir Bosch müşteri hizmetine onarıma gönderin.

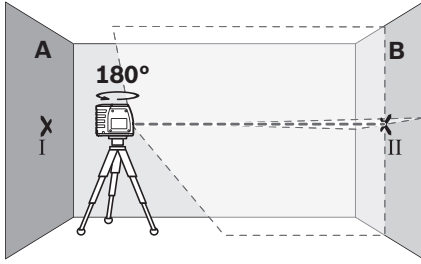
Yatay çizginin yükseklik hassasiyetinin kontrolü

Bu kontrol işlemi için sağlam bir zemindeki A ve B duvarları arasında 5 m'lik serbest bir hatta ihtiyacınız vardır.

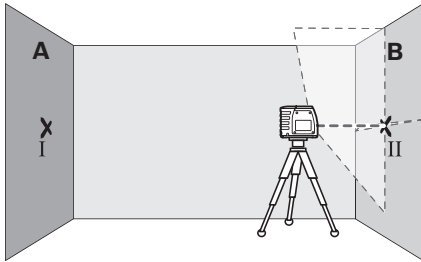
- Ölçme cihazını A duvarının yakınında bir mesnede veya sehpaye yerleştirin veya sağlam, düz bir zemine yerleştirin. Ölçme cihazını açın.



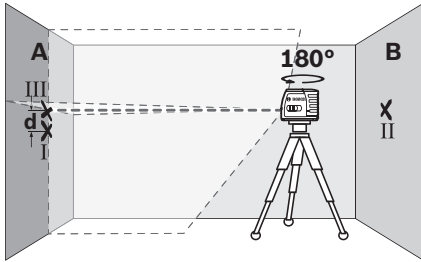
- Lazeri A duvarının yakınına yöneltilin ve ölçme cihazının nivelmanını yapın. Duvarda gösterdiğiniz noktanın ortasını işaretleyin (Nokta I).



- Ölçme cihazını 180° döndürün, nivelmana bırakın ve karşı taraftaki B duvarındaki noktayı işaretleyin (Nokta II).
- Ölçme cihazını döndürmeden – B duvarının – yakınına yerleştirin ve nivelmana bırakın.



- Ölçme cihazının yüksekliğini öyle ayarlayın ki (sehpa yardımı ile veya altını besleyerek), lazer ışınlarının kesişme noktası B duvarı üzerinde daha önce işaretlenmiş bulunan nokta II'ye gelsin.



- Yüksekliğini değiştirmeden ölçme cihazını 180° çevirin. Cihazı A duvarına öyle doğrultun ki, dikey lazer ışını işaretlenmiş bulunan nokta I'den geçsin. Ölçme cihazının nivelmanını yaptırın ve lazer ışınlarının A duvarındaki kesişme noktasını işaretleyin (Nokta III).
- A duvarında işaretlenmiş bulunan I ve III iki noktaları arasındaki d farkı ölçme cihazının gerçek yükseklik sapmasını verir.

Müsaade edilen maksimum d sapmasını şöyle hesaplayabilirsiniz:

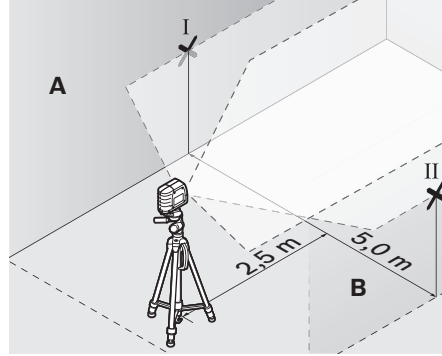
$$d_{\max} = \text{duvarlar arasındaki mesafenin iki katı} \times 0,3 \text{ mm/m}$$

Örnek: Duvarlar arasındaki mesafe 5 m ise maksimum sapma $d_{\max} = 2 \times 5 \text{ m} \times 0,3 \text{ mm/m} = 3 \text{ mm}$ olmalıdır. Buna göre işaretler birbirinden en fazla 3 mm uzaklıkta olmalıdır.

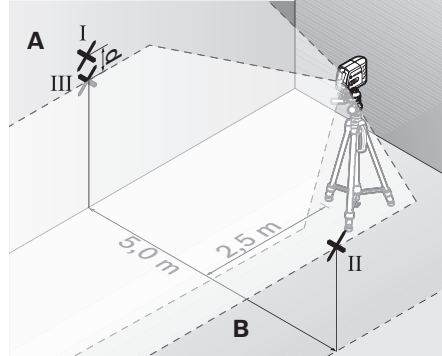
Yatay çizginin nivelman hassaslığının kontrolü

Kontrol için yaklaşık 5 x 5 m'lik boş bir alana ihtiyacınız vardır.

- Ölçme cihazını A ve B duvarları ortasında mesnede veya sehpa üzerine yerleştirin veya sağlam düz bir zemine yerleştirin. Ölçme cihazının nivelman yapmasını bekleyin.



- Ölçme cihazından 2,5 m uzaklıktan her iki duvardaki lazer çizgisinin ortasını işaretleyin (A duvarındaki nokta I ve B duvarındaki nokta II).



- Ölçme cihazını 180° döndürerek 5 m uzaklığa yerleştirin ve nivelmana bırakın.
- Ölçme cihazının yüksekliğini öyle ayarlayın ki (sehpa yardımı ile veya altını besleme ile), lazer ışının ortası B duvarında daha önce işaretlenmiş bulunan nokta II'ye gelsin.
- A duvarında lazer çizgisinin ortasını nokta III olarak işaretleyin (nokta I'in üstünde veya alt 1'nda dik).
- A duvarında işaretlenmiş bulunan I ve III noktaları arasındaki d farkı ölçme cihazının yataylıktan gösterdiği gerçek sapmayı verir.

Müsaade edilen maksimum d sapmasını şöyle hesaplayabilirsiniz:

$$d_{\max} = \text{duvarlar arasındaki mesafenin iki katı} \times 0,3 \text{ mm/m}$$

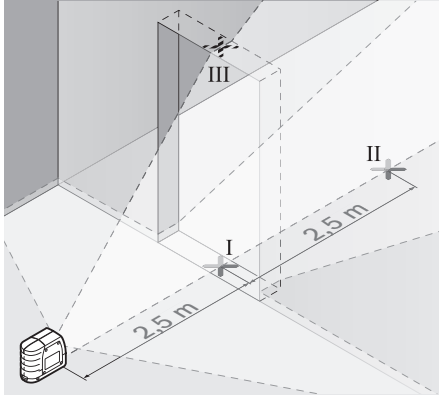
Örnek: Duvarlar arasındaki mesafe 5 m ise maksimum sapma $d_{\max} = 2 \times 5 \text{ m} \times 0,3 \text{ mm/m} = 3 \text{ mm}$ olmalıdır. Buna göre işaretler birbirinden en fazla 3 mm uzaklıkta olmalıdır.

74 | Türkçe

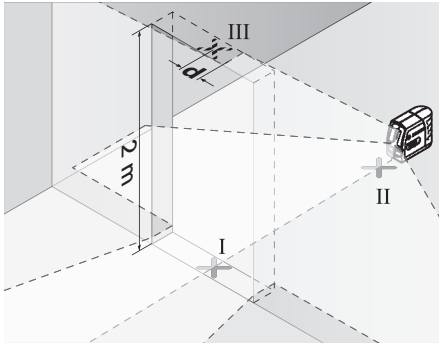
Dikey çizginin nivelman hassaslığının kontrolü

Bu kontrol işlemi için her iki tarafında da en azından 2,5 m açık alan bulunan bir kapı aralığına ihtiyacınız vardır (zemin düz ve sert olmalıdır).

- Ölçme cihazını kapı aralığının 2,5 m uzağına sağlam ve düz bir zemine (sehpaya değil) yerleştirin. Lazer çizgilerini kapı aralığına doğrultun ve ölçme cihazının nivelman yapmasını bekleyin.



- Dikey lazer ışınının ortasını kapı aralığı altında (nokta I), kapı aralığının öteki tarafından 5 m uzaklıkta (nokta II) ve kapı aralığının üst kenarında (nokta III) işaretleyin.



- Ölçme cihazını kapı aralığının öteki tarafında doğrudan nokta II'nin arkasına yerleştirin. Ölçme cihazını nivelmana bırakın ve dikey lazer ışınıni öyle doğrultun ki, ortası nokta I ve nokta II'den geçsin.
- İşaretlenmiş **d** nokta III ile kapı aralığının üst kenarındaki lazer ışınının ortası arasındaki **d** farkı ölçme cihazının dikeylikten olan gerçek sapmasını verir.
- Kapı aralığının yüksekliğini ölçün.

Müsaade edilen maksimum **d** sapmasını şöyle hesaplayabilirsiniz:

$$d_{\max} = \text{kapı aralığı yüksekliğinin iki katı} \times 0,3 \text{ mm/m}$$

Örnek: Kapı aralığı yüksekliği 2 m ise maksimum sapma

$$d_{\max} = 2 \times 2 \text{ m} \times 0,3 \text{ mm/m} = 1,2 \text{ mm olmalıdır. Buna göre işaretler birbirinden en fazla 1,2 mm uzakta olmalıdır.}$$

Çalışırken dikkat edilecek hususlar**► İşaretleme için daima lazer çizgisinin ortasını kullanın.**

Lazer ışının genişliği uzaklığa bağlı olarak değişir.

Mesnedin tespiti

Ölçme cihazını mesnede **10** tespit etmek için mesnet tespit vidasını **11** alettaki 1/4"lik sehpa girişi yuvasında **2** sıkın. Mesnette bulunan ölçme cihazını gevşetmek için tespit vidasını **11** hafifçe gevşetin.

Mesnet **10** yardımı ile ölçme cihazını şu tespit olanaklarına sahipsiniz:

- Mesnedi **10** 1/4"-sehpa girişi **15** ile sehpa **18** veya piyasada bulunan bir fotoğraf makinesi sehпасına takın. Piyasada bulunan bir distomat sehпасına takmak için 5/8"-sehpa girişini **16** kullanın.
- Mesnet **10** çelik parçalara miknatıslar **14** yardımı ile tespit edilebilir.
- Kuru yapı veya ahşap duvarlara mesnet **10** vidalarla tespit edilebilir. Bunu yapmak için en azından 50 mm uzunluğundaki vidaları mesnedin vidalama deliklerin **12** geçirin.
- Mesnet **10** boru veya benzerlerine kayış kılavuzundan **13** çekilecek piyasada bulunan bir kayışla tespit edilebilir.

Sehpa ile çalışmak (aksesuar)

Sehpa istikrarlı ve yüksekliği ayarlanabilir bir ölçme zemini sağlar. Ölçme cihazının sehpa girişini **2** sehpanın 1/4"-dişine yerleştirin ve sehpanın tespit vidası ile sıkın.

Ölçme levhası ile çalışmak (aksesuar)

(Bakınız: Şekil G – H)

Ölçme levhası **22** yardımı ile lazer işaretini zemine veya lazer yüksekliğinde duvara aktarabilirsiniz.

Sıfır alanı ve skala yardımı ile istenen yükseklikten farkı ölçerek öteki tarafa aktarabilirsiniz. Bu sayede ölçme cihazının aktarılabilecek yüksekliğe hassas biçimde ayarlanması gerekmez.

Ölçme levhasının **22** yansıtıcı bir kaplaması vardır ve bu kaplama lazer ışınının uzak mesafelerden veya şiddetli güneş ışığında görünürlüğünü artırır. Parlaklığın güçlendirildiğini ancak lazer ışınına paralel olarak ölçme levhasına bakınca fark edersiniz.

Lazer gözlüğü (aksesuar)

Lazer gözlüğü çevredeki ışıkları filtre eder. Bu nedenle lazerin kırmızı ışığı göz tarafından daha parlak algılanır.

► Lazer gözlüğünü güneş gözlüğü olarak kullanmayın.

Lazer gözlüğü insan gözünü lazer ışınından korumaz, ancak lazer ışınının daha iyi görülmesini sağlar.

► Lazer gözlüğünü güneş gözlüğü olarak veya trafikte kullanmayın.

Lazer gözlüğü mor ötesi ışınlarına (UV) karşı tam olarak koruma sağlamaz ve renk algılamasını azaltır.

İş örnekleri (Bakınız resimler D – F)

Ölçme cihazının kullanım olanakları için grafik sayfasına bakınız.

Bakım ve servis**Bakım ve temizlik**

Ölçme cihazını daima birlikte teslim edilen koruyucu çanta içinde saklayın ve taşıyın.

Ölçme cihazını daima temiz tutun.

Ölçme cihazını hiçbir zaman suya veya başka sıvılara daldırmayın.

Kirleri ve pislikleri nemli, temiz bir bezle silin. Deterjan veya çözücü madde kullanmayın.

Özellikle lazer ışını çıkış deliği alanını düzenli olarak temizleyin ve kullandığınız bezin havanın dökülmemesine dikkat edin.

Onarılması gerektiğinde ölçme cihazını koruyucu çanta 17 içinde yollayın.

Müşteri hizmeti ve uygulama danışmanlığı

Müşteri hizmeti ürününüzün onarım, bakım ve yedek parçalarına ilişkin sorularınızı yanıtlar. Demonte görüşler ve yedek parçalara ilişkin ayrıntılı bilgiyi aşağıdaki Web sayfasında bulabilirsiniz:

www.bosch-pt.com

Bosch uygulama danışmanlığı ekibi ürünlerimize ve ilgili aksesuarla ilişkin sorularınızda size memnuniyetle yardımcı olur.

Bütün başvuru ve yedek parça siparişlerinizde ürünün tip etiketi üzerindeki 10 haneli ürün kodunu mutlaka belirtin.

Türkçe

Bosch Sanayi ve Ticaret A.Ş.
Aydınevler Mah. İnönü Cad. No:20
Ofis Park A Blok
34854 Kucukyali/Maltepe
Tel.: 444 80 10
Fax: +90 216 432 00 82
E-Mail: iletisim@bosch.com.tr

İdeal Elektronik Bobinaj
Yeni San. Sit. Cami arkası No: 67
Aksaray
Tel.: 0382 2151939
Tel.: 0382 2151246

Bulsan Elektrik
İstanbul Cad. Devrez Sok. İstanbul Çarşısı
No: 48/29 İskitler
Ankara
Tel.: 0312 3415142
Tel.: 0312 3410203

Faz Makine Bobinaj
Sanayi Sit. 663 Sok. No: 18
Antalya
Tel.: 0242 3465876
Tel.: 0242 3462885

Örsel Bobinaj
1. San. Sit. 161. Sok. No: 21
Denizli
Tel.: 0258 2620666

Bulut Elektrik
İstasyon Cad. No: 52/B Devlet Tiyatrosu Karşısı
Elazığ
Tel.: 0424 2183559

Körfez Elektrik
Sanayi Çarşısı 770 Sok. No: 71
Erzincan
Tel.: 0446 2230959

Ege Elektrik
İnönü Bulvarı No: 135 Muğla Makasarası Fethiye
Fethiye
Tel.: 0252 6145701

Değer İş Bobinaj
İsmetpaşa Mah. İlk Belediye Başkan Cad. 5/C Şahinbey
Gaziantep
Tel.: 0342 2316432

Çözüm Bobinaj
İsmetpaşa Mah. Eski Şahinbey Belediyesi altı Cad. No: 3/C
Gaziantep
Tel.: 0342 2319500

Onarım Bobinaj
Raifpaşa Cad. No: 67 İskenderun
Hatay
Tel.: 0326 6137546

Günşah Otomotiv
Beylikdüzü Sanayi Sit. No: 210 Beylikdüzü
İstanbul
Tel.: 0212 8720066

Aygem
10021 Sok. No: 11 AOSB Çiğli
İzmir
Tel.: 0232 3768074

Sezmen Bobinaj
Ege İş Merkezi 1201/4 Sok. No: 4/B Yenisehir
İzmir
Tel.: 0232 4571465

Ankaralı Elektrik
Eski Sanayi Bölgesi 3. Cad. No: 43
Kayseri
Tel.: 0352 3364216

Asal Bobinaj
Eski Sanayi Sitesi Barbaros Cad. No: 24
Samsun
Tel.: 0362 2289090

Üstündağ Elektrikli Aletler
Nusretiye Mah. Boyacılar Aralığı No: 9
Tekirdağ
Tel.: 0282 6512884

Tasfiye

Tarama cihazı, aksesuar ve ambalaj malzemesi yeniden kazanım merkezine yollanmalıdır.

Ölçme cihazını ve aküleri/bataryaları evsel çöplerin içine atmayın!

Sadece AB üyesi ülkeler için:



Kullanım ömrünü tamamlamış elektro ve elektrikli aletlere ilişkin 2012/19/EU yönetmeliği uyarınca kullanım ömrünü tamamlamış akülü fenerler ve 2006/66/EC yönetmeliği uyarınca arızalı veya kullanım ömrünü tamamlamış aküler ayrı ayrı toplanmak ve çevre dostu bir yöntemle tasfiye edilmek üzere bir geri dönüşüm merkezine yollanmak zorundadır.

Değişiklik haklarımız saklıdır.

Polski

Wskazówki bezpieczeństwa



Aby móc efektywnie i bezpiecznie pracować przy użyciu urządzenia pomiarowego, należy przeczytać wszystkie wskazówki i stosować się do nich. Jeżeli urządzenie pomiarowe nie będzie stosowane zgodnie z niniejszymi wskazówkami, działanie wbudowanych zabezpieczeń urządzenia pomiarowego może zostać zakłócone. Należy koniecznie zadbać o czytelność tabliczek ostrzegawczych, znajdujących się na urządzeniu pomiarowym. **PROSIMY ZACHOWAĆ I STARANNIE PRZECHOWYWAĆ NINIEJSZE WSKAZÓWKI, A ODDAJĄC LUB SPRZEDAJĄC URZĄDZENIE POMIAROWE PRZEKAZAĆ JE NOWEMU UŻYTKOWNIKOWI.**

- ▶ **Uwaga** – użycie innych, niż podane w niniejszej instrukcji, elementów obsługowych i regulacyjnych, oraz zastosowanie innych metod postępowania, może prowadzić do niebezpiecznej ekspozycji na promieniowanie laserowe.
- ▶ W zakresie dostawy urządzenia pomiarowego wchodzi tabliczka ostrzegawcza (na schemacie urządzenia znajdującym się na stronie graficznej oznaczona jest ona numerem 6).



- ▶ Jeżeli tabliczka ostrzegawcza nie została napisana w języku polskim, zaleca się, aby jeszcze przed wprowadzeniem urządzenia do eksploatacji nakleić na nią wchodzącą w zakres dostawy etykietę w języku polskim.



Nie wolno kierować wiązki laserowej w stronę osób i zwierząt, nie wolno również spoglądać w wiązkę ani w jej odbicie. Można w ten sposób spowodować wypadek, czyżby oślepienie lub uszkodzenie wzroku.

- ▶ W razie, gdy promień lasera natrafi na oko, należy natychmiast zamknąć oczy i usunąć głowę z zasięgu padania wiązki.
- ▶ Nie wolno dokonywać żadnych zmian ani modyfikacji urządzenia laserowego.
- ▶ Nie należy używać okularów do pracy z laserem jako okularów ochronnych. Okulary do pracy z laserem służą do lepszej identyfikacji plamki lub linii lasera, a nie do ochrony przed promieniowaniem laserowym.
- ▶ Nie należy stosować okularów do pracy z laserem jako okularów słonecznych, ani używać ich w ruchu drogowym. Okulary do pracy z laserem nie zapewniają całkowitej ochrony przed promieniowaniem UV i utrudniają rozróżnianie kolorów.

- ▶ Napraw urządzenia pomiarowego powinien dokonywać jedynie wykwalifikowany personel, przy użyciu oryginalnych części zamiennych. Tylko w ten sposób można zapewnić bezpieczną eksploatację przyrządu.
- ▶ Nie wolno udostępniać laserowego urządzenia pomiarowego do użytkowania dzieciom. Mogą one nieumyślnie oślepić siebie lub inne osoby.
- ▶ Nie należy stosować tego urządzenia pomiarowego w otoczeniu zagrożonym wybuchem, w którym znajdują się łatwopalne ciecze, gazy lub pyły. W urządzeniu pomiarowym może dojść do utworzenia iskier, które mogą spowodować zapłon pyłów lub oparów.



Urządzenie pomiarowe, laserowa tablica celownicza 21 oraz uchwyt 10 nie powinny znajdować się w pobliżu rozruszników serca. Magnesy umieszczone na urządzeniu, na laserowej tablicy celowniczej i na uchwycie wytwarzają pole, które może zakłócić działanie rozrusznika serca.

- ▶ Urządzenie pomiarowe, laserową tablicę celowniczą 21 i uchwyt 10 należy przechowywać z dala od magnetycznych nośników danych oraz urządzeń wrażliwych magnetycznie. Pod wpływem działania magnesów znajdujących się w urządzeniu pomiarowym, w laserowej tablicy celowniczej i w uchwycie może dojść do nieodwracalnej utraty danych.

Opis urządzenia i jego zastosowania

Proszę rozłożyć stronę z graficznym przedstawieniem urządzenia pomiarowego i pozostawić ją rozłożoną podczas czytania instrukcji obsługi.

Użycie zgodne z przeznaczeniem

Niniejszy przyrząd pomiarowy przeznaczony jest do wyznaczania i kontrolowania poziomów i pionów.

Dane techniczne

Laser krzyżowy	GLL 2-15
Numer katalogowy	3 601 K63 7..
Zasięg co najmniej ¹⁾	15 m
Dokładność niwelacji	± 0,3 mm/m
Zakres samoniwelacji typowy	± 4°
Czas niwelacji typowy	< 4 s
Temperatura pracy	-10 °C ... +50 °C
Temperatura przechowywania	-20 °C ... +70 °C

1) Zasięg pracy może się zmniejszyć przez niekorzystne warunki otoczenia (np. bezpośrednie promienie słoneczne).

Do jednoznacznej identyfikacji narzędzia pomiarowego służy numer serii 7, znajdujący się na tabliczce znamionowej.

Lasery krzyżowy	GLL 2-15
Relatywna wilgotność powietrza maks.	90 %
Klasa lasera	2
Typ lasera	635 nm, < 1 mW
C ₆	1
Przyłącze statywu	
– Laser krzyżowy	1/4"
– Uchwyt	1/4"; 5/8"
Baterie	3 x 1,5 V LR6 (AA)
Czas pracy ok.	15 h
Automatyczne wyłączenie po ok.	120 min
Ciężar odpowiednio do EPTA-Procedure 01:2014	0,33 kg
Wymiary	80 x 42 x 96 mm
Stopień ochrony	IP 5X (ochrona przed pyłem)

1) Zasięg pracy może się zmniejszyć przez niekorzystne warunki otoczenia (np. bezpośrednie promienie słoneczne).

Do jednoznacznej identyfikacji narzędzia pomiarowego służy numer serii 7, znajdujący się na tabliczce znamionowej.

Przedstawione graficznie komponenty

Numeracja przedstawionych komponentów odnosi się do schematu urządzenia pomiarowego, znajdującego się na stronie graficznej.

- 1 Otwór wyjściowy wiązki laserowej
- 2 Przyłącze statywu 1/4"
- 3 Włącznik/wyłącznik
- 4 Przełącznik trybów pracy
- 5 Wskaźnik funkcji automatycznej niwelacji
- 6 Tabliczka ostrzegawcza lasera
- 7 Numer serii
- 8 Blokada pokrywy wnęki na baterie
- 9 Pokrywa wnęki na baterie
- 10 Uchwyt
- 11 Śruba ustalająca uchwyt mocujący
- 12 Otwory do mocowania uchwytu mocującego
- 13 Prowadnica pasa
- 14 Magnes
- 15 Przyłącze do statywu 1/4" na uchwycie mocującym
- 16 Przyłącze do statywu 5/8" na uchwycie mocującym
- 17 Futerał
- 18 Statyw*
- 19 Okulary do pracy z laserem*
- 20 Magnes laserowej tablicy celowniczej
- 21 Laserowa tablica celownicza*
- 22 Łata pomiarowa ze stopką
- 23 Uchwyt uniwersalny BM 1*
- 24 Pręt teleskopowy*

*Przedstawiony na rysunkach lub opisany osprzęt nie wchodzi w skład wyposażenia standardowego.

Montaż

Wkładanie/wymiana baterii

Zaleca się eksploatację urządzenia pomiarowego przy użyciu baterii alkaliczno-manganowych.

By otworzyć pokrywę wnęki na baterie **9**, należy przesunąć jej blokadę **8** w kierunku wskazanym przez strzałkę, a następnie zdjąć pokrywę. Do wnęki włożyć dołączone do zestawu baterie. Należy przy tym zachować prawidłową biegunowość zgodnie ze schematem umieszczonym wewnątrz wnęki.

Stabe baterie sygnalizowane są miganiem w szybkim rytmie (przez 5 sek.) linii lasera przy włączonym urządzeniu pomiarowym.

Należy wymieniać wszystkie baterie równocześnie. Stosować tylko baterie, pochodzące od tego samego producenta i o jednakowej pojemności.

► **Jeżeli urządzenie jest przez dłuższy czas nieużywane, należy wyjąć z niego baterie.** Mogą one przy dłuższym nieużywaniu ulec korozji i się rozładować.

Praca urządzenia

Włączenie

- **Urządzenie pomiarowe należy chronić przed wilgocią i bezpośrednim napromieniowaniem słonecznym.**
- **Narzędzie należy chronić przed ekstremalnie wysokimi lub niskimi temperaturami, a także przed wahaniami temperatury.** Nie należy go na przykład pozostawiać na dłuższy okres czasu w samochodzie. W przypadku, gdy urządzenie pomiarowe poddane było większym wahaniam temperatury, należy przed użyciem odczekać, aż powróci ono do normalnej temperatury. Ekstremalnie wysokie lub niskie temperatury, a także silne wahania temperatury mogą mieć negatywny wpływ na precyzję pomiaru.
- **Urządzenie pomiarowe należy chronić przed silnymi uderzeniami lub upadkiem.** W przypadku silnego wpływu z zewnątrz na urządzenie pomiarowe należy je przed dalszą eksploatacją poddać kontroli na dokładność (zob. »Dokładność niwelacji«).
- **Urządzenie pomiarowe należy transportować w stanie wyłączonym.** Wyłączenie powoduje automatyczną blokadę jednostki wahadłowej, która przy silniejszym ruchu mogłaby ulec uszkodzeniu.

Włączanie/wyłączanie

Aby **włączyć** urządzenie pomiarowe, należy ustawić włącznik/wyłącznik **3** w pozycji **»On«** (włączony). Natychmiast po włączeniu urządzenia pomiarowego wysyłane są dwie linie lasera z otworu wyjściowego **1**.

► **Nie wolno kierować wiązki laserowej w stronę osób i zwierząt, jak również spoglądać w wiązkę (nawet przy zachowaniu większej odległości).**

Aby **wyłączyć** urządzenie pomiarowe, należy ustawić włącznik/wyłącznik **3** w pozycji **»Off«** (wyłączony). Wyłączenie powoduje automatyczną blokadę jednostki wahadłowej.

78 | Polski

Deaktywacja automatycznego wyłącznika

Urządzenie pomiarowe wyłącza się samoczynnie po 120 min. pracy. Aby dokonać deaktywacji funkcji automatycznego wyłączenia, należy przy włączaniu urządzenia pomiarowego wcisnąć przycisk zmiany trybów pracy **4** i przytrzymać go w tej pozycji przez 3 sekundy. Deaktywacja automatycznego wyłącznika sygnalizowana jest krótkim mrugnięciem linii lasera po upływie 3 sekund.

► **Nie wolno zostawiać włączonego urządzenia pomiarowego bez nadzoru, a po zakończeniu użytkowania należy je wyłączyć.** Wiązka lasera może spowodować oślepienie osób postronnych.

Aby dokonać aktywacji funkcji automatycznego wyłączenia, należy wyłączyć urządzenie pomiarowe, a następnie ponownie je włączyć (nie przytrzymując wciśniętego przycisku zmiany trybów pracy **4**).

Tryby pomiarowe (zob. rys. A – C)

Urządzenie pomiarowe może pracować w czterech trybach pracy, które użytkownik może w każdej chwili zmienić:

- W trybie pracy poziomej »« (z funkcją automatycznej niwelacji): emitowana jest pozioma linia lasera,
- W trybie pracy pionowej »|« (z funkcją automatycznej niwelacji): emitowana jest pionowa linia lasera,
- W trybie pracy krzyżowej »+« (z funkcją automatycznej niwelacji): emitowana jest jedna pozioma i jedna pionowa linia lasera,
- W trybie pracy krzyżowej »+« (bez funkcji automatycznej niwelacji): emitowana jest jedna pozioma i jedna pionowa linia lasera.

Po włączeniu urządzenie pomiarowe znajduje się w trybie krzyżowo-liniowym z włączoną funkcją automatycznej niwelacji. Aby zmienić tryb pracy, należy wcisnąć przycisk przełączania trybów pracy **4**.

Jeżeli zaświeca się wskaźnik funkcji automatycznej niwelacji **5**, urządzenie pomiarowe znajduje się w trybie z wyłączoną funkcją automatycznej niwelacji. W tym trybie linie laserowe wyświetlane są ciągle, bez względu na kąt nachylenia urządzenia pomiarowego.

Zastosowanie funkcji automatycznej niwelacji

Ustawić urządzenie na poziomym, stabilnym podłożu, zamocować je w uchwycie mocującym **10** lub na statywie **18**.

Po włączeniu urządzenia, funkcja automatycznej niwelacji automatycznie wyrównuje nierówności w zakresie samopoziomowania $\pm 4^\circ$. Zatrzymanie się linii laserowych oznacza zakończenie niwelacji.

Jeżeli przeprowadzenie automatycznej niwelacji nie jest możliwe, gdyż np. gdy powierzchnia podłoża, na którym stoi urządzenie pomiarowe odbiega od poziomu o więcej niż 4° linie laserowe migają w wolnym tempie. W tym wypadku należy ustawić urządzenie pomiarowe w poziomej pozycji i poczekać aż dokona ono autonivelacji. Po powrocie urządzenia pomiarowego do zakresu samopoziomowania, wynoszącego $\pm 4^\circ$ linie lasera świecą się ponownie światłem ciągłym.

W razie wstrząsów lub zmiany położenia pracującego urządzenia pomiarowego, dokonuje ono ponownie automatycznej samonivelacji. Aby uniknąć błędów w pomiarze należy w przypadku ponownej niwelacji skontrolować pozycję poziomej lub pionowej linii lasera w odniesieniu do punktów referencyjnych.

Dokładność niwelacji**Wpływy na dokładność niwelacji**

Największy wpływ wywiera temperatura otoczenia. W szczególności różnice temperatur, biegnące od ziemi ku górze mogą odchylić wiązkę lasera.

Ponieważ warstwowo rozkład temperatury jest największy w pobliżu podłoża, należy urządzenie pomiarowe w miarę możliwości zamontować na statywie, a także ustawić pośrodku płaszczyzny roboczej.

Na odchylenia pomiarowe mogą mieć wpływ, oprócz czynników zewnętrznych, także charakterystyczne dla danego typu urządzenia czynniki (takie jak na przykład upadek lub silne wstrząsy). Z tego powodu należy przed każdym pomiarem skontrolować dokładność niwelacyjną.

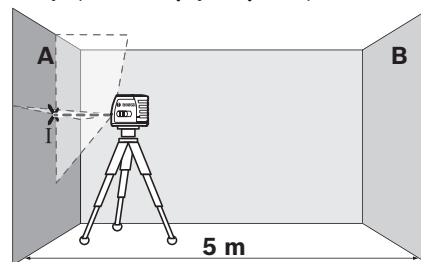
Należy skontrolować najpierw dokładność pozycjonowania wysokości poziomej linii lasera oraz dokładność jej poziomowania, a następnie dokładność poziomowania pionowej linii lasera.

Jeżeli jedna z kontroli wykazałaby, iż urządzenie pomiarowe przekracza maksymalnie dopuszczalne odchylenie, urządzenie należy oddać do naprawy w jednym z punktów serwisowych firmy Bosch.

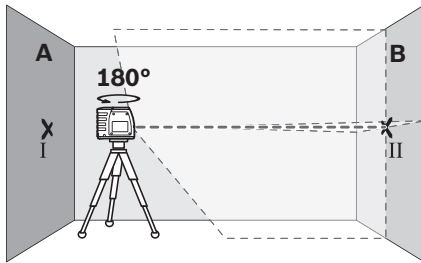
Dokładność pozycjonowania wysokości poziomej linii lasera

Do przeprowadzenia kontroli dokładności wysokości linii poziomej potrzebny jest swobodny odcinek długości 5 m. o stabilnym podłożu między dwoma ścianami A i B.

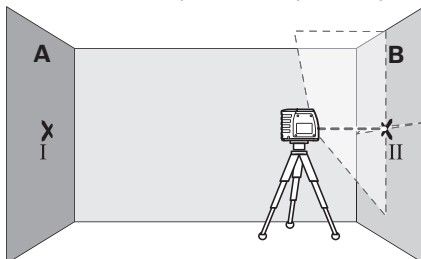
- Zamocować urządzenie pomiarowe w pobliżu ściany A w uchwycie lub na statywie, ewentualnie ustawić na stałym, równym podłożu. Włączyć urządzenie pomiarowe.



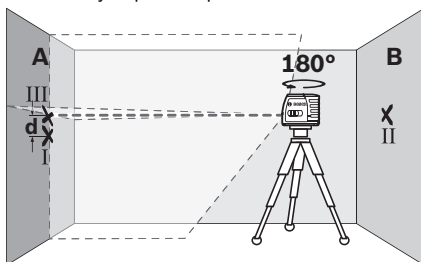
- Skierować wiązkę lasera na ścianę A (znajdującą się bliżej) i odczekać, aż urządzenie pomiarowe się wypoziomuje. Zaznaczyć na ścianie środek punktu, w którym krzyżują się linie lasera (punkt I).



- Obrócić urządzenie pomiarowe o 180°, odczekać aż się wypoziomuje i zaznaczyć na przeciwległej ścianie B punkt, w którym krzyżują się linie lasera (punkt II).
- Przetawić urządzenie pomiarowe (nie obracając go) w pobliżu ściany B, włączyć i rozpocząć niwelację.



- Ustawić wysokość urządzenia pomiarowego (na statywie albo ewentualnie podkładając coś pod urządzenie) tak, aby punkt przecięcia linii lasera dokładnie pokrywał się z zaznaczonym uprzednio punktem II na ścianie B.



- Obrócić urządzenie pomiarowe o 180°, nie zmieniając jego wysokości. Skierować jego wiązkę na ścianę A tak, aby pionowa linia lasera przebiegała przez uprzednio zaznaczony punkt I. Odczekać aż urządzenie pomiarowe się wypoziomuje i zaznaczyć punkt przecięcia linii lasera na ścianie A (punkt III).
- Z różnicy d między oboma zaznaczonymi punktami I i III na ścianie A wyniknie rzeczywiste odchylenie urządzenia pomiarowego od pozycjonowanej wysokości.

Maksymalnie dopuszczalne odchylenie d_{\max} oblicza się w następujący sposób:

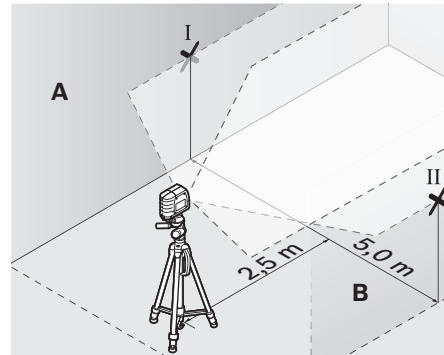
d_{\max} = podwójna odległość między ścianami $\times 0,3$ mm/m

Przykład: W przypadku odległości między ścianami wynoszącej 5 m maksymalnie dopuszczalne odchylenie może wynosić $d_{\max} = 2 \times 5 \text{ m} \times 0,3 \text{ mm/m} = 3 \text{ mm}$. Oznacza to, że zaznaczone punkty mogą być od siebie oddalone o najwyżej 3 mm.

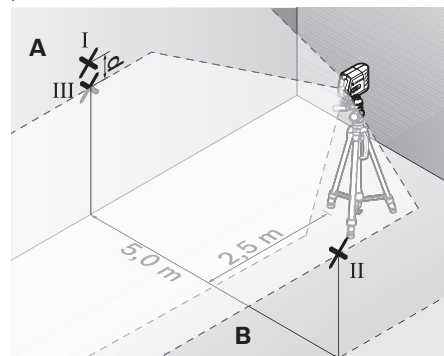
Dokładność poziomowania poziomej linii lasera

Do przeprowadzenia kontroli dokładności poziomowania linii poziomej potrzebna jest wolna przestrzeń o wymiarach ok. 5 x 5 m.

- Zamocować urządzenie pomiarowe pośrodku między ścianami A i B, w uchwycie lub na statywie; ewentualnie można je ustawić na stałym, równym podłożu. Poczekać, aż urządzenie pomiarowe dokona autoniwelacji.



- W odległości 2,5 m od urządzenia pomiarowego zaznaczyć na obu ścianach środek linii lasera (punkt I na ścianie A i punkt II na ścianie B).



- Obrócić urządzenie pomiarowe o 180° i ustawić je w odległości 5 m, a następnie odczekać aż się wypoziomuje.
- Ustawić wysokość urządzenia pomiarowego (na statywie albo ewentualnie podkładając coś pod urządzenie) tak, aby środek linii lasera dokładnie pokrywał się z zaznaczonym uprzednio punktem II na ścianie B.
- Zaznaczyć na ścianie A środek linii lasera jako punkt III (pionowo nad wzgl. pod punktem I).
- Z różnicy d między oboma zaznaczonymi punktami I i III na ścianie A wyniknie rzeczywiste odchylenie urządzenia pomiarowego od poziomu.

Maksymalnie dopuszczalne odchylenie d_{\max} oblicza się w następujący sposób:

d_{\max} = podwójna odległość między ścianami $\times 0,3$ mm/m

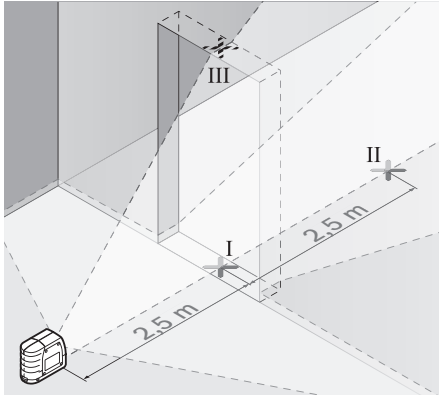
Przykład: W przypadku odległości między ścianami wynoszącej 5 m maksymalnie dopuszczalne odchylenie może wynosić $d_{\max} = 2 \times 5 \text{ m} \times 0,3 \text{ mm/m} = 3 \text{ mm}$. Oznacza to, że zaznaczone punkty mogą być od siebie oddalone o najwyżej 3 mm.

80 | Polski

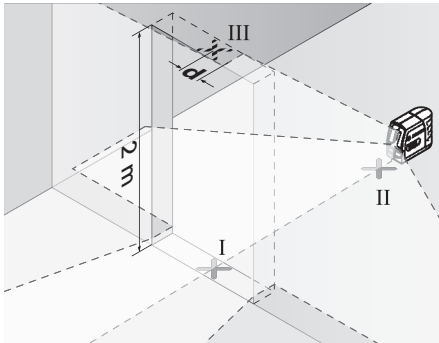
Dokładność poziomowania pionowej linii lasera

Do przeprowadzenia kontroli dokładności poziomowania linii pionowej potrzebny jest otwór drzwiowy. Po obu stronach drzwi musi być minimum 2,5 m miejsca. Niezbędne jest też stabilne podłoże.

- Ustawić urządzenie pomiarowe w odległości 2,5 m od otworu drzwiowego na stałym, równym podłożu (nie na statywie). Skierować linie laserowe na otwór drzwiowy i poczekać, aż urządzenie pomiarowe dokona autoniwelacji.



- Zaznaczyć środek poziomej linii lasera na podłożu w otworze drzwiowym (punkt I), w odległości 5 m po drugiej stronie otworu drzwiowego (punkt II), jak również na górnej framudze otworu drzwiowego (punkt III).



- Ustawić urządzenie pomiarowe po drugiej stronie otworu drzwiowego, dokładnie za punktem II. Odczekać, aż urządzenie pomiarowe się wypoziomuje i skierować pionową linię lasera tak, by jej środek przebiegał dokładnie przez punkty I i II.
- Z różnicy d między punktem III i środkiem linii lasera na górnej framudze otworu drzwiowego wyniknie rzeczywiste odchylenie urządzenia pomiarowego od pionu.
- Należy zmierzyć wysokość otworu drzwiowego.

Maksymalnie dopuszczalne odchylenie d_{\max} oblicza się w następujący sposób:

$d_{\max} = \text{podwójna wysokość otworu drzwiowego} \times 0,3 \text{ mm/m}$

Przykład: W przypadku otworu drzwiowego o wysokości 2 m maksymalnie dopuszczalne odchylenie może wynosić:

$d_{\max} = 2 \times 2 \text{ m} \times 0,3 \text{ mm/m} = 1,2 \text{ mm}$. Oznacza to, że zaznaczone punkty mogą być od siebie oddalone o najwyżej 1,2 mm.

Wskazówki dotyczące pracy

- ▶ **Do zaznaczania należy używać zawsze tylko środka linii lasera.** Szerokość linii laserowej zmienia się w zależności od odległości.

Mocowanie za pomocą uchwytu

Aby zamocować urządzenie pomiarowe w uchwycie **10** należy mocno dokręcić śrubę **11** uchwytu w przyłączy statywu 1/4" **2** przy urządzeniu pomiarowym. Aby przekręcić urządzenie pomiarowe w uchwycie należy lekko poluzować śrubę **11**.

Za pomocą uchwytu **10** można zamocować urządzenie pomiarowe na kilka sposobów:

- Zamontować uchwyt **10** za pomocą gwintu przyłącza statywu 1/4" **15** do statywu **18** lub do każdego dostępnego w handlu statywu fotograficznego. Do zamocowania uchwytu na standardowym statywie fotograficznym, należy użyć przyłącza statywu 5/8" **16**.
- Do części stalowych uchwyt **10** można mocować za pomocą magnesów **14**.
- Na ścianach prefabrykowanych i drewnianych uchwyt **10** można mocować za pomocą śrub. Śruby o długości co najmniej 50 mm należy przełożyć przez otwory **12** uchwytu mocującego.
- Na rurach itp. uchwyt mocujący **10** można zamocować za pomocą pasa **13**, dostępnego w handlu detalicznym.

Praca ze statywem (osprzęt)

Aby zapewnić stabilną podstawę pomiaru z ustaloną wysokością, zaleca się użycie statywu. Urządzenie pomiarowe wraz z wbudowanym przyłączem **2** przykręcić do statywu, który jest wyposażony w gwint przyłączeniowy 1/4" i zamocować je za pomocą śruby ustawczej na statywie.

Praca z płytką pomiarową (osprzęt) (zob. rys. G – H)

Za pomocą płytki pomiarowej **22** można przenieść znacznik lasera na podłoże względnie jego wysokość na ścianę.

Za pomocą pola zerowego i podziałki można dokonać pomiaru przesunięcia do pożądanej wysokości i nanieść je na innym miejscu. Pozwala to uniknąć precyzyjnego nastawiania urządzenia na wysokość, która ma zostać przeniesiona.

Płytkę pomiarową **22** pokryta jest warstwą odbłaskową, co zapewnia lepszą widoczność promienia lasera przy większej odległości bądź przy silnym świetle słonecznym. Zwiększona widoczność promienia jest zauważalna, tylko gdy się patrzy na płytkę równoległe do emitowanej wiązki lasera.

Okulary do pracy z laserem (osprzęt)

Okulary do pracy z laserem odfiltrowują światło zewnętrzne. Dzięki temu czerwone światło lasera jest znacznie uwidacznione.

- ▶ **Nie należy używać okularów do pracy z laserem jako okularów ochronnych.** Okulary do pracy z laserem służą do lepszej identyfikacji plamki lub linii lasera, a nie do ochrony przed promieniowaniem laserowym.

► **Nie należy stosować okularów do pracy z laserem jako okularów słonecznych, ani używać ich w ruchu drogowym.** Okulary do pracy z laserem nie zapewniają całkowitej ochrony przed promieniowaniem UV i utrudniają rozróżnianie kolorów.

Przykłady zastosowania (zob. rys. D – F)

Przykłady różnych sposobów zastosowania urządzenia pomiarowego można znaleźć na stronach graficznych.

Konserwacja i serwis

Konserwacja i czyszczenie

Urządzenie pomiarowe należy przechowywać i transportować tylko w znajdującej się w wyposażeniu standardowym torbie ochronnej.

Narzędzie pomiarowe należy utrzymywać w czystości.

Nie wolno zanurzać urządzenia pomiarowego w wodzie ani innych cieczach.

Zanieczyszczenia należy usuwać za pomocą wilgotnej, miękkiej ściereczki. Nie używać żadnych środków czyszczących ani zawierających rozpuszczalnik.

W szczególności należy regularnie czyścić płaszczyzny przy otworze wylotowym wiązki laserowej, starannie usuwając kłaczkę kurzu.

W przypadku konieczności naprawy, urządzenie pomiarowe należy odesłać w futerałe 17.

Obsługa klienta oraz doradztwo dotyczące użytkowania

W punkcie obsługi klienta można uzyskać odpowiedzi na pytania dotyczące napraw i konserwacji nabytego produktu, a także dotyczące części zamiennych. Rysunki rozłożeniowe oraz informacje dotyczące części zamiennych można znaleźć również pod adresem:

www.bosch-pt.com

Nasz zespół doradztwa dotyczącego użytkowania odpowie na wszystkie pytania związane z produktami firmy Bosch oraz ich osprzętem.

Przy wszystkich zgłoszeniach oraz zamówieniach części zamiennych konieczne jest podanie 10-cyfrowego numeru katalogowego, znajdującego się na tabliczce znamionowej produktu.

Polska

Robert Bosch Sp. z o.o.
Serwis Elektronarzędzi
Ul. Szyszkowa 35/37
02-285 Warszawa
Na www.bosch-pt.pl znajdą Państwo wszystkie szczegóły dotyczące usług serwisowych online.
Tel.: 22 7154460
Faks: 22 7154441
E-Mail: bsc@pl.bosch.com
Infolinia Działu Elektronarzędzi: 801 100900
(w cenie połączenia lokalnego)
E-Mail: elektronarzedzia.info@pl.bosch.com
www.bosch.pl

Usuwanie odpadów

Urządzenia pomiarowe, osprzęt i opakowanie powinny zostać dostarczone do utylizacji zgodnie z przepisami ochrony środowiska.

Urządzeń pomiarowych i akumulatorów/baterii nie wolno wyrzucać do odpadów domowych!

Tylko dla państw należących do UE:



Zgodnie z europejską wytyczną 2012/19/UE, niezdatne do użytku urządzenia pomiarowe, a zgodnie z europejską wytyczną 2006/66/WE uszkodzone lub zużyte akumulatory/baterie, należy zbierać osobno i doprowadzić do ponownego przetworzenia zgodnego z zasadami ochrony środowiska.

Zastrzega się prawo dokonywania zmian.

Česky

Bezpečnostní upozornění



Aby byla zajištěna bezpečná a spolehlivá práce s měřicím přístrojem, je nutné si přečíst a dodržovat veškeré pokyny. Pokud se měřicí přístroj nepoužívá podle těchto pokynů, může to negativně ovlivnit ochranná opatření, která jsou integrována v měřicím přístroji.

Nikdy nesmíte dopustit, aby byly výstražné štítky na měřicím přístroji nečitelné. TYTO POKYNY DOBRĚ USCHOVEJTE A POKUD BUDETE MĚŘICÍ PŘÍSTROJ PŘEDÁVAT DÁLE, PŘILOŽTE JE.

- **Pozor – pokud se použije jiné než zde uvedené ovládací nebo seřizovací vybavení nebo provedou jiné postupy, může to vést k nebezpečné expozici zařazením.**
- **Měřicí přístroj se dodává s varovným štítkem (ve vyobrazení měřicího přístroje na grafické straně označený číslem 6).**



- **Není-li text varovného štítku ve Vašem národním jazyce, pak jej před prvním uvedením do provozu přeplepte dodanou samolepkou ve Vašem národním jazyce.**



Laserový paprsek nemiřte proti osobám nebo zvířatům a nedívejte se do přímého ani do odraženého laserového paprsku. Může to způsobit oslepení osob, nehody nebo poškození zraku.

- **Pokud laserový paprsek dopadne do oka, je třeba vědomě zavřít oči a okamžitě hlavou uhnout od paprsku.**
- **Na laserovém zařízení neprovádějte žádné změny.**
- **Nepoužívejte brýle pro práci s laserem jako ochranné brýle.** Brýle pro práci s laserem slouží k lepšímu rozpoznání laserového paprsku, ale nechrání před laserovým paprskem.

82 | Česky

► **Nepoužívejte brýle pro práci s laserem jako sluneční brýle nebo v silničním provozu.** Brýle pro práci s laserem nenabízejí kompletní ochranu před UV zářením a snižují vnímání barev.

► **Měřicí přístroj nechte opravit kvalifikovaným odborným personálem a jen originálními náhradními díly.** Tím bude zajištěno, že bezpečnost přístroje zůstane zachována.

► **Nenechte děti používat laserový měřicí přístroj bez dozoru.** Mohou neúmyslně oslnit osoby.

► **Nepracujte s měřicím přístrojem v prostředí s nebezpečným výbuchem, v němž se nacházejí hořlavé kapaliny, plyny nebo prach.** V měřicím přístroji se mohou vytvářet jiskry, jež zapálí prach nebo plyny.



Nedávejte měřicí přístroj, cílovou tabulku laseru 21 a držák 10 do blízkosti kardiostimulátorů. Magnety měřicího přístroje, cílové tabulky laseru a držáku vytvářejí pole, které může negativně ovlivnit funkci kardiostimulátorů.

► **Měřicí přístroj, cílovou tabulku laseru 21 a držák 10 udržujte v dostatečné vzdálenosti od magnetických datových nosičů a magneticky citlivých přístrojů.** Působením magnetů měřicího přístroje, cílové tabulky laseru a držáku může dojít k nevratné ztrátě dat.

Popis výrobku a specifikací

Otočte vyklápěcí stranu se zobrazením měřicího přístroje a nechte tuto stranu během čtení návodu k obsluze otočenou.

Určující použití

Měřicí přístroj je určen ke zjištění a kontrole vodorovných a kolmých čar.

Technická data

Laser křížových příček	GLL 2-15
Objednávací číslo	3 601 K63 7..
Pracovní dosah minimálně ¹⁾	15 m
Přesnost nivelace	± 0,3 mm/m
Rozsah samonivelace typicky	± 4°
Doba nivelace typicky	< 4 s
Provozní teplota	-10 °C ... +50 °C
Skladovací teplota	-20 °C ... +70 °C
Relativní vlhkost vzduchu max.	90 %
Třída laseru	2

1) Pracovní rozsah může být díky nevhodným podmínkám okolí (např. přímé sluneční záření) zmenšen.

K jednoznačné identifikaci Vašeho měřicího přístroje slouží sériové číslo 7 na typovém štítku.

Laser křížových příček	GLL 2-15
Typ laseru	635 nm, < 1 mW
C ₆	1
Otvor stativu	
- Laser křížových příček	1/4"
- Držák	1/4"; 5/8"
Baterie	3 x 1,5 V LR6 (AA)
Provozní doba ca.	15 h
Vypínací automatika po ca.	120 min
Hmotnost podle EPTA-Procedure 01:2014	0,33 kg
Rozměry	80 x 42 x 96 mm
Stupeň krytí	IP 5X (prachotěsný)

1) Pracovní rozsah může být díky nevhodným podmínkám okolí (např. přímé sluneční záření) zmenšen.
K jednoznačné identifikaci Vašeho měřicího přístroje slouží sériové číslo 7 na typovém štítku.

Zobrazené komponenty

Číslování zobrazených komponent se vztahuje na zobrazení měřicího přístroje na obrázkové straně.

- 1 Výstupní otvor laserového paprsku
- 2 Otvor pro stativ 1/4"
- 3 Spinač
- 4 Tlačítko druhú provozu
- 5 Ukazatel nivelační automatiky
- 6 Varovný štítek laseru
- 7 Sériové číslo
- 8 Aretace krytu přihrádky pro baterie
- 9 Kryt přihrádky baterie
- 10 Držák
- 11 Zajišťovací šroub držáku
- 12 Šroubové otvory držáku
- 13 Vedení popruhu
- 14 Magnety
- 15 Otvor pro stativ 1/4" na držáku
- 16 Otvor pro stativ 5/8" na držáku
- 17 Ochranná taška
- 18 Stativ*
- 19 Brýle pro práci s laserem*
- 20 Magnety pro cílovou tabulku laseru
- 21 Cílová tabulka laseru*
- 22 Měřicí deska s patkou
- 23 Univerzální úchytky BM 1*
- 24 Teleskopická tyč*

* Zobrazené nebo popsané příslušenství nepatří do standardní dodávky.

Montáž

Nasazení/výměna baterií

Pro provoz měřicího přístroje je doporučeno používání alkalicko-manganových baterií.

K otevření krytu přihrádky baterie 9 stlačte aretaci 8 ve směru šipky a kryt přihrádky baterie odejměte. Vsaďte dodávané baterie. Dbejte přitom na správné pólování podle zobrazení na vnitřní straně přihrádky pro baterie.

Jsou-li baterie slabé, pak při zapnutém měřicím přístroji laserové přímký asi na 5 s zablíkají v rychlém taktu.

Nahradte vždy všechny baterie současně. Použijte pouze baterie jednoho výrobce a stejné kapacity.

► **Pokud měřicí přístroj delší dobu nepoužíváte, vyjměte z něj baterie.** Baterie mohou při delším skladování koroďovat a samy se vybit.

Provoz

Uvedení do provozu

► **Chraňte měřicí přístroj před vlhkem a přímým slunečním zářením.**

► **Nevystavujte měřicí přístroj žádným extrémním teplotám nebo teplotním výkyvům.** Nenechávejte jej např. delší dobu ležet v autě. Při větších teplotních výkyvech nechte měřicí přístroj nejprve vytemperovat, než jej uvedete do provozu. Při extrémních teplotách nebo teplotních výkyvech může být omezena přesnost přístroje.

► **Zabraňte prudkým nárazům nebo pádům měřicího přístroje.** Po silných vnějších vlivech na měřicí přístroj by se měla před další prací vždy provést kontrola přesnosti (viz „Přesnost nivelace“).

► **Pokud měřicí přístroj přepravujete, vypněte jej.** Při vypnutí se kyvná jednotka zajistí, při prudkých pohybech se jinak může poškodit.

Zapnutí – vypnutí

Pro **zapnutí** měřicího přístroje posuňte spínač 3 do polohy „On“. Měřicí přístroj vyšle okamžitě po zapnutí z výstupního otvoru 1 dvě laserové přímký.

► **Nesměřujte laserový paprsek na osoby nebo zvířata a nedívejte se sami do něj a to ani z větší vzdálenosti.**

Pro **vypnutí** měřicího přístroje posuňte spínač 3 do polohy „Off“. Při vypnutí se kyvná jednotka zajistí.

Deaktivace vypínací automatiky

Měřicí přístroj se po 120 min. doby provozu automaticky vypne. Pro deaktivaci vypínací automatiky podržte při zapnutí měřicího přístroje 3 sec. stlačené tlačítko druhů provozu 4. Je-li vypínací automatika deaktivovaná, laserové přímký krátce na 3 sec. zablíkají.

► **Neponechávejte zapnutý měřicí přístroj bez dozoru a po používání jej vypněte.** Mohly by být laserovým paprskem oslněny jiné osoby.

Pro aktivaci vypínací automatiky měřicí přístroj vypněte a opět zapněte (bez stlačeného tlačítka druhů provozu 4).

Druhy provozu (viz obrázky A – C)

Měřicí přístroj má čtyři druhy provozu, mezi kterými můžete kdykoli přecházet:

- horizontální provoz „–“ (s nivelační automatikou): zobrazí se vodorovná laserová přímká,
- vertikální provoz „|“ (s nivelační automatikou): zobrazí se svislá laserová přímká,
- provoz křížových přímek „+“ (s nivelační automatikou): zobrazí se vodorovná a svislá laserová přímká,
- provoz křížových přímek „+“ (bez nivelační automatiky): zobrazí se vodorovná a svislá laserová přímká.

Po zapnutí se měřicí přístroj nachází v provozu křížových přímek s nivelační automatikou. Pro změnu druhu provozu stiskněte tlačítko druhů provozu 4.

Když svítí ukazatel nivelační automatiky 5, nachází se měřicí přístroj v režimu bez nivelační automatiky. V tomto režimu se nezávisle na sklonu měřicího přístroje trvale zobrazují příslušné laserové přímký.

Práce s nivelační automatikou

Postavte měřicí přístroj na vodorovný, pevný podklad, upevněte jej na držák 10 nebo na stativ 18.

Po zapnutí nivelační automatika automaticky vyrovná nerovnosti uvnitř rozsahu samonivelace $\pm 4^\circ$. Nivelace je ukončena, jakmile se už laserové přímký nepohybují.

Není-li automatická nivelace možná, např. proto, že se plocha stanoviště měřicího přístroje odchyluje více než 4° od horizontály, blikají laserové přímký v pomalém taktu. V tom případě postavte měřicí přístroj vodorovně a vyčkejte samonivelace. Jakmile se měřicí přístroj nachází uvnitř rozsahu samonivelace $\pm 4^\circ$, svítí laserové paprsky zase trvale.

Při otřesech nebo změnách polohy během provozu se měřicí přístroj automaticky opět zniveluje. Po obnovení nivelaci zkontrolujte polohu vodorovné resp. svislé přímký laseru ve vztahu k referenčnímu bodu, aby se zabránilo chybám.

Přesnost nivelace

Vlivy na přesnost

Největším vlivem působí teplota okolí. Zvláště od podlahy nahoru probíhající teplotní rozdíly mohou paprsek laseru odchylit.

Poněvaď je vrstvení teploty v blízkosti podlahy největší, měli byste měřicí přístroj namontovat podle možnosti na běžný stativ a postavit jej do středu pracovní plochy.

Kromě vnějších vlivů mohou odchylky způsobovat také specifické vlivy (např. pád nebo prudké nárazy). Proto před začátkem každé práce zkontrolujte přesnost nivelace.

Zkontrolujte pokaďde nejprve výškovou přesnost a též přesnost nivelace vodorovné přímký laseru, poté přesnost nivelace svislé přímký laseru.

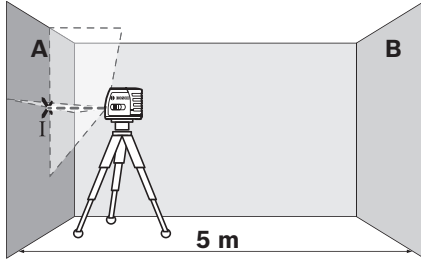
Pokud by měřicí přístroj při jedné z kontrol překročil maximální odchylku, pak jej nechte v servisu Bosch opravit.

84 | Česky

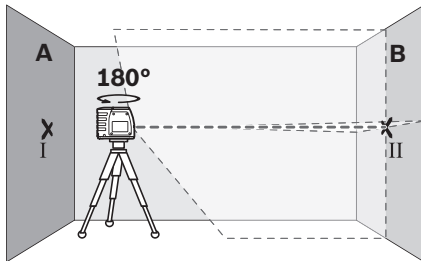
Kontrola výškové přesnosti vodorovné přímky

Pro kontrolu potřebujete 5 m dlouhou volnou měřicí dráhu na pevném základu mezi dvěma stěnami A a B.

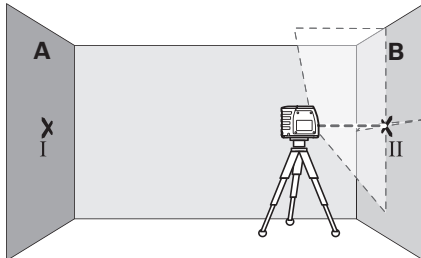
- Měřicí přístroj namontujte poblíž stěny A na držák příp. na stativ nebo jej postavte na pevný, rovný podklad. Měřicí přístroj zapněte.



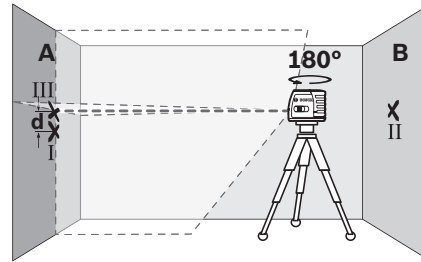
- Nasměrujte laser na blízkou stěnu A a nechte měřicí přístroj znivelovat. Označte střed bodu, na němž se přímky laseru na stěně kříží (bod I).



- Otočte měřicí přístroj o 180°, nechte jej znivelovat a označte střed křížení přímek laseru na protější stěně B (bod II).
- Umístěte měřicí přístroj – bez jeho otočení – poblíž stěny B, zapněte jej a nechte znivelovat.



- Vyrovnějte měřicí přístroj výškově tak (s pomocí stativu nebo případně podložením), aby bod křížení přímek laseru přesně zasáhl předtím označený bod II na stěně B.



- Otočte měřicí přístroj o 180° bez změny výšky. Nasměrujte jej na stěnu A tak, aby svislá přímka laseru běžela skrz již označený bod I. Nechte měřicí přístroj znivelovat a označte bod křížení přímek laseru na stěně A (bod III).
- Rozdíl d obou označených bodů I a III na stěně A udává skutečnou výškovou odchylku měřicího přístroje.

Maximální dovolenou odchylku d_{\max} vypočítáte následovně:

$$d_{\max} = \text{dvojnásobná vzdálenost stěn} \times 0,3 \text{ mm/m}$$

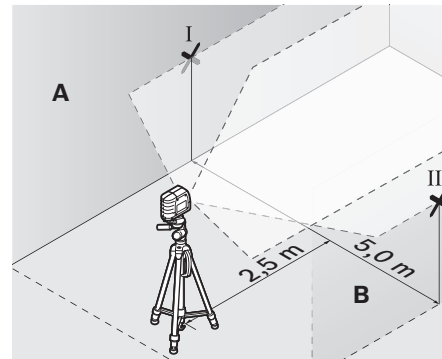
Příklad: při vzdálenosti stěn 5 m smí činit maximální odchylka

$$d_{\max} = 2 \times 5 \text{ m} \times 0,3 \text{ mm/m} = 3 \text{ mm. Značky smějí tedy ležet nejvýše 3 mm od sebe.}$$

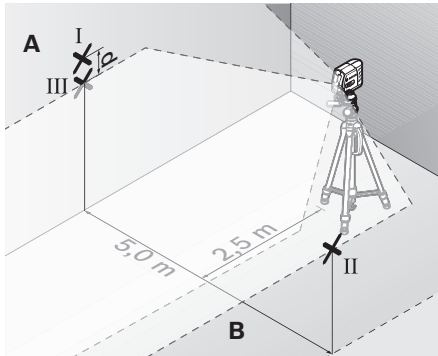
Kontrola přesnosti nivelace vodorovné přímky

Pro kontrolu potřebujete volnou plochu ca. 5 x 5 m.

- Namontujte měřicí přístroj doprostřed mezi stěny A a B na držák resp. na stativ nebo jej postavte na pevný, rovný podklad. Nechte měřicí přístroj znivelovat.



- Označte ve vzdálenosti 2,5 m od měřicího přístroje na obou stěnách střed přímky laseru (bod I na stěně A a bod II na stěně B).



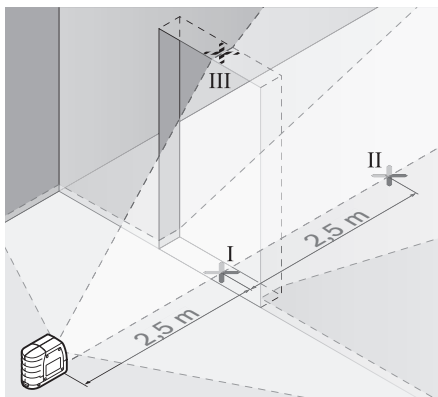
- Postavte měřicí přístroj otočený o 180° ve vzdálenosti 5 m a nechte jej znivelovat.
- Vyrovnajte měřicí přístroj výškově tak (s pomocí stativu nebo případně podložení), aby bod střed přímky laseru přesně zasáhl předtím označený bod II na stěně B.
- Označte na stěně A střed přímky laseru jako bod III (svisle nad příp. pod bodem I).
- Rozdíl d obou označených bodů I a III na stěně A udává skutečnou odchylku měřicího přístroje od vodorovné roviny.

Maximální dovolenou odchylku d_{\max} vypočítáte následovně:
 $d_{\max} = \text{dvojnásobná vzdálenost stěn} \times 0,3 \text{ mm/m}$
 Příklad: při vzdálenosti stěn 5 m smí činit maximální odchylka $d_{\max} = 2 \times 5 \text{ m} \times 0,3 \text{ mm/m} = 3 \text{ mm}$. Značky smějí tedy ležet nejvýše 3 mm od sebe.

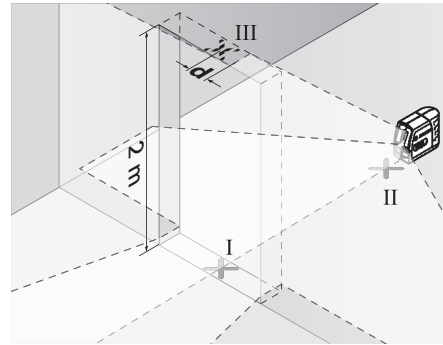
Kontrola přesnosti nivelace svislé přímky

Pro kontrolu potřebujete otvor dveří, u něhož je (na pevném základu) na každé straně dveří nejméně 2,5 m místa.

- Postavte měřicí přístroj ve vzdálenosti 2,5 m od otvoru dveří na pevný, rovný podklad (nikoli na stativ). Nasměrujte laserové přímky na otvor dveří a nechte měřicí přístroj znivelovat.



- Označte střed svislé přímky laseru na podlaze otvoru dveří (bod I), ve vzdálenosti 5 m na druhé straně otvoru dveří (bod II) a též na horním okraji otvoru dveří (bod III).



- Položte měřicí přístroj na druhé straně otvoru dveří přímo za bod II. Nechte měřicí přístroj znivelovat a vyrovnajte svislou přímku laseru tak, aby její střed procházel přesně body I a II.
- Rozdíl d mezi bodem III a středem přímky laseru na horním okraji otvoru dveří udává skutečnou odchylku měřicího přístroje od svislé roviny.
- Změřte výšku otvoru dveří.

Maximální dovolenou odchylku d_{\max} vypočítáte následovně:
 $d_{\max} = \text{dvojnásobná výška otvoru dveří} \times 0,3 \text{ mm/m}$
 Příklad: při výšce otvoru dveří 2 m smí činit maximální odchylka $d_{\max} = 2 \times 2 \text{ m} \times 0,3 \text{ mm/m} = 1,2 \text{ mm}$. Značky smějí tedy ležet nejvýše 1,2 mm od sebe.

Pracovní pokyny

- **K označení použijte pouze střed přímky laseru.** Šířka laserové přímky se mění se vzdáleností.

Upevnění pomocí držáku

Pro upevnění měřicího přístroje na držák **10** pevně přišroubujte zajišťovací šroub **11** držáku do otvoru 1/4" pro stativ **2** na měřicím přístroji. Pro otočení měřicího přístroje na držáku šroub **11** lehce povolte.

S pomocí držáku **10** máte následující možnosti upevnění měřicího přístroje:

- Namontujte držák **10** otvorem 1/4" pro stativ **15** na stativ **18** nebo na v obchodě běžný fotostativ. Pro upevnění na běžném stavebním stativu použijte otvor 5/8" pro stativ **16**.
- Na ocelových dílech lze držák **10** upevnit pomocí magnetů **14**.
- Na za sucha zděných nebo dřevěných stěnách lze držák **10** přišroubovat pomocí vrutů. K tomu prostrčte vruty minimální délky 50 mm šroubovými otvory **12** držáku.
- Na trubkách či obdobných tvarech lze držák **10** upevnit pomocí běžného popruhu, který se protáhne vedením popruhu **13**.

Práce se stativem (příslušenství)

Stativ poskytuje stabilní, výškově přestavitelný měřicí základ. Měřicí přístroj nasadte otvorem pro stativ **2** na závit 1/4" stativu a pevně jej pomocí stavěcího šroubu stativu přišroubujte.

86 | Slovensky

Práce s měřicí deskou (příslušenství) (viz obrázky G – H)

S pomocí měřicí desky **22** můžete přenést označení laseru na podlahu příp. výšku laseru na stěnu.

Pomocí nulového pole a stupnice můžete změřit přesazení k požadované výšce a na jiném místě je opět nanést. Tím odpadá přesné nastavení měřicího přístroje na přenášenou výšku.

Měřicí deska **22** má reflexní vrstvu, která zlepšuje viditelnost laserového paprsku ve velké vzdálenosti ev. za silného slunečního záření. Zesílení jasu lze rozpoznat jen tehdy, pokud se díváte na měřicí desku rovnoběžně s paprskem laseru.

Brýle pro práci s laserem (příslušenství)

Brýle pro práci s laserem odfiltrují okolní světlo. Proto se jeví červené světlo laseru pro oko světlejší.

► **Nepoužívejte brýle pro práci s laserem jako ochranné brýle.** Brýle pro práci s laserem slouží k lepšímu rozpoznání laserového paprsku, ale nechrání před laserovým paprskem.

► **Nepoužívejte brýle pro práci s laserem jako sluneční brýle nebo v silničním provozu.** Brýle pro práci s laserem nenabízejí kompletní ochranu před UV zářením a snižují vnímání barev.

Příklady práce (viz obrázky D – F)

Příklady možností použití měřicího přístroje naleznete na grafických stranách.

Údržba a servis**Údržba a čištění**

Uskladňujte a převázejte měřicí přístroj pouze v dodávané ochranné tašce.

Udržujte měřicí přístroj vždy čistý.

Měřicí přístroj neponořujte do vody nebo jiných kapalin.

Nečistoty otřete vlhkým, měkkým hadříkem. Nepoužívejte žádné čisticí prostředky a rozpouštědla.

Pravidelně čistěte zejména plochy na výstupním otvoru laseru a dbejte přítom na smotky.

V případě opravy zašlete měřicí přístroj v ochranné tašce **17**.

Zákaznická a poradenská služba

Zákaznická služba zodpoví Vaše dotazy k opravě a údržbě Vašeho výrobku a též k náhradním dílům. Technické výkresy a informace k náhradním dílům naleznete i na:

www.bosch-pt.com

Tým poradenské služby Bosch Vám rád pomůže při otázkách k našim výrobkům a jejich příslušenství.

V případě veškerých otázek a objednávek náhradních dílů bezpodmínečně uveďte 10místné věcné číslo podle typového štítku výrobku.

Czech Republic

Robert Bosch odytová s.r.o.
Bosch Service Center PT
K Vápence 1621/16
692 01 Mikulov

Na www.bosch-pt.cz si můžete objednat opravu Vašeho stroje nebo náhradní díly online.

Tel.: 519 305700

Fax: 519 305705

E-Mail: servis.naradi@cz.bosch.com

www.bosch.cz

Zpracování odpadů

Měřicí přístroje, příslušenství a obaly by měly být dodány k opětovnému zhodnocení nepoškozujícím životní prostředí.

Neodhazujte měřicí přístroje a akumulátory/baterie do domovního odpadu!

Pouze pro země EU:

Podle evropské směrnice 2012/19/EU musí být neupotřebitelné měřicí přístroje a podle evropské směrnice 2006/66/ES vadné nebo opotřebované akumulátory/baterie rozebrané shromážděny a dodány k opětovnému zhodnocení nepoškozujícím životní prostředí.

Změny vyhrazeny.

Slovensky**Bezpečnostné pokyny**

Aby bola zaistená bezpečná a spoľahlivá práca s meracím prístrojom, je nevyhnutné prečítať si a dodržiavať všetky pokyny. Pokiaľ merací prístroj nebudete používať v súlade s týmito pokynmi, môžete nepriaznivo ovplyvniť integrované ochranné opatrenia v meracom prístroji. Nikdy nesmiete dopustiť, aby boli výstražné štítky na meracom prístroji nečitateľné. **TIETO POKYNY DOBRE USCHOVAJTE A POKIAĽ BUDETE MERAČÍ PRÍSTROJ ODOVZDÁVAŤ ĎALEJ, PRILOŽTE ICH.**

► **Buďte opatrný – ak používate iné ako tu uvedené obslužné a aretačné prvky alebo volíte iné postupy. Môže to mať za následok nebezpečnú expozíciu žiarenia.**

► **Tento merací prístroj sa dodáva s výstražným štítkom (na grafickej strane je na obrázku meracieho prístroja označený číslom 6).**



► **Keď nie je text výstražného štítku v jazyku Vašej krajiny, pred prvým použitím produktu ho prelepte dodanou nálepkou v jazyku Vašej krajiny.**



Nesmerujte laserový lúč na osoby ani na zvieratá, ani sami sa nepozerajte priamo do odrazeného laserového lúča. Môže to spôsobiť oslepenie osôb, nehody alebo poškodenie zraku.

- ▶ **Pokiaľ laserový lúč dopadne do oka, treba vedome ztvoriť oči a okamžite hlavu otočiť od lúča.**
- ▶ **Na laserovom zariadení nevykonávajte žiadne zmeny.**
- ▶ **Nepoužívajte laserové okuliare ako ochranné okuliare.** Laserové okuliare slúžia na lepšie zviditeľnenie laserového lúča, pred laserovým žiarením však nechránia.
- ▶ **Nepoužívajte laserové okuliare ako slnečné okuliare alebo ako ochranné okuliare v cestnej doprave.** Laserové okuliare neposkytujú úplnú ochranu pred ultrafialovým žiarením a znižujú vnímanie farieb.
- ▶ **Merací prístroj nechávajte opravovať len kvalifikovanému personálu, ktorý používa originálne náhradné súčasti.** Tým sa zaručí, že bezpečnosť meracieho prístroja zostane zachovaná.
- ▶ **Zabráňte tomu, aby tento laserový merací prístroj mohli bez dozoru použiť deti.** Mohli by neúmyselne oslepiť iné osoby.
- ▶ **Nepracujte s týmto meracím prístrojom v prostredí ohrozenom výbuchom, v ktorom sa nachádzajú horľavé kvapaliny, plyny alebo horľavý prípadne výbušný prach.** V tomto meracom prístroji sa môžu vytvárať iskry, ktoré by mohli uviesť prach alebo výpary zapáliť.



Nedávajte merací prístroj, cieľovú tabuľku lasera 21 a držiak 10 do blízkosti kardiostimulátorov. Magnety meracieho prístroja, cieľové tabuľky lasera a držiaka vytvárajú pole, ktoré môže negatívne ovplyvniť funkciu kardiostimulátorov.

- ▶ **Merací prístroj, cieľovú tabuľku lasera 21 a držiak 10 udržiavajte v dostatočnej vzdialenosti od magnetických dátových nosičov a magneticky citlivých prístrojov.** Pôsobením magnetov meracieho prístroja, cieľovej tabuľky lasera a držiaka môže dôjsť k nevratnej strate dát.

Popis produktu a výkonu

Vyklopte si láskavo vyklápaciu stranu s obrázkami meracieho prístroja a nechajte si ju vyklopenú po celý čas, keď čítate tento Návod na používanie.

Používanie podľa určenia

Tento merací prístroj je určený na zisťovanie a kontrolu vodrovných a zvislých línií.

Technické údaje

Křížový laser	GLL 2-15
Vecné číslo	3 601 K63 7..
Pracovný dosah minimálne ¹⁾	15 m
Presnosť nivelácie	± 0,3 mm/m
Rozsah samonivelácie typicky	± 4°
Doba nivelácie typicky	< 4 s
Prevádzková teplota	- 10 °C ... + 50 °C
Skladovacia teplota	- 20 °C ... + 70 °C
Relatívna vlhkosť vzduchu max.	90 %
Laserová trieda	2
Typ lasera	635 nm, < 1 mW
C ₆	1
Statívové uchytenie	
- Křížový laser	1/4"
- Držiak	1/4"; 5/8"
Batérie	3 x 1,5 V LR6 (AA)
Doba prevádzky cca	15 h
Vypínacia automatika po cca	120 min
Hmotnosť podľa EPTA-Procedure 01:2014	0,33 kg
Rozmery	80 x 42 x 96 mm
Druh ochrany	IP 5X (ochrana proti prachu)

1) Pracovný dosah sa môže následkom nepriaznivých podmienok (napríklad priame žiarenie slnečného svetla) zmenšiť.

Na jednoznačnú identifikáciu Vášho meracieho prístroja slúži sériové číslo 7 na typovom štítku.

Vyobrazené komponenty

Číslovanie jednotlivých zobrazených komponentov sa vzťahuje na vyobrazenie meracieho prístroja na grafickej strane tohto Návodu na používanie.

- 1 Výstupný otvor laserového lúča
- 2 Statívové uchytenie 1/4"
- 3 Vypínač
- 4 Tlačidlo druhu prevádzky
- 5 Indikácia Niveláčnej automatika
- 6 Výstražný štítok laserového prístroja
- 7 Sériové číslo
- 8 Aretácia veka priehradky na batérie
- 9 Viečko priehradky na batérie
- 10 Držiak
- 11 Aretáčna skrutka držiaka
- 12 Otvory držiaka na skrutky
- 13 Vedenie remeňa
- 14 Magnety
- 15 Statívové uchytenie 1/4" na držiaku
- 16 Statívové uchytenie 5/8" na držiaku

88 | Slovensky

- 17 Ochranná taška
- 18 Statív*
- 19 Okuliare na zviditeľnenie laserového lúča*
- 20 Magnety pre cieľovú tabuľku lasera
- 21 Laserová cieľová tabuľka*
- 22 Meracia platnička s pätkou
- 23 Univerzálny držiak BM 1*
- 24 Teleskopická tyč*

* Zobrazené alebo popísané príslušenstvo nepatrí do základnej výbavy produktu.

Montáž

Vkladanie/výmena batérií

Pri prevádzke tohto meracieho prístroja odporúčame používanie alkalicko-mangánových batérií.

Na otvorenie viečka priehradky na batérie 9 stlačte aretáciu 8 v smere šípky a viečko priehradky na batérie jednoducho vyberte. Vložte dodané batérie. Dajte pozor na správne pólovanie podľa vyobrazenia na vnútornej strane priehradky na batérie.

Keď batérie zoslabnú, laserové čiary budú pri zapnutom meracom prístroji blikať približne 5 sek. v rýchlom takte.

Vymieňajte vždy všetky batérie súčasne. Pri jednej výmene používajte len batérie jedného výrobcu a vždy také, ktoré majú rovnakú kapacitu.

- ▶ **Keď merací prístroj nebudete dlhší čas používať, vyberte z neho batérie.** Počas dlhšieho skladovania meracieho prístroja môžu batérie skorodovať a samočinne sa vybiť.

Používanie

Uvedenie do prevádzky

- ▶ **Merací prístroj chráňte pred vlhkom a pred priamym slnečným žiarením.**
- ▶ **Merací prístroj nevystavujte extrémnym teplotám ani žiadnemu kolísaniu teplôt.** Nenechávajte ho odložený dlhší čas napr. v motorovom vozidle. V prípade väčšieho rozdielu teplôt nechajte najprv merací prístroj pred jeho použitím temperovať na teplotu prostredia, v ktorom ho budete používať. Pri extrémnych teplotách alebo v prípade kolísania teplôt môže byť negatívne ovplyvnená presnosť meracieho prístroja.
- ▶ **Vyhýbajte sa prudkým nárazom alebo pádom meracieho prístroja.** V prípade intenzívnejšieho vonkajšieho zásahu by ste mali predtým, ako budete pokračovať v práci, vždy vykonať skúšku presnosti (pozri „Presnosť nivelácie“).
- ▶ **Ak budete merací prístroj prepravovať na iné miesto, vypnite ho.** Pri vypnutí sa výkyvná jednotka zablokuje, inak by sa mohla pri prudších pohyboch poškodiť.

Zapínanie/vypínanie

Ak chcete merací prístroj **zapnúť**, posuňte vypínač 3 do polohy „On“. Ihneď po zapnutí začne merací prístroj vysielat dva laserové lúče z výstupného otvoru 1.

- ▶ **Nesmerujte laserový lúč na osoby ani na zvieratá, ani sa sami nepozerajte do laserového lúča, dokonca ani z väčšej vzdialenosti.**

Ak chcete merací prístroj **vypnúť**, posuňte vypínač 3 do polohy „Off“. Pri vypnutí sa výkyvná jednotka zablokuje.

Deaktivovanie vypínacej automatiky

Po prevádzkovej dobe 120 min. sa merací prístroj automaticky vypne. Ak chcete deaktivovať vypínanie automatiku zapnutého meracieho prístroja, podržte tlačidlo druhu prevádzky 4 stlačené na dobu 3 sekundy. Keď je vypínanie automatika deaktivovaná, laserové čiary po 3 sekundách krátko blikajú.

- ▶ **Nenechávajte zapnutý merací prístroj bez dozoru a po použití merací prístroj vždy vypnite.** Laserový lúč by mohol oslepiť iné osoby.

Ak chcete aktivovať automatické vypínanie, merací prístroj vypnite a opäť ho zapnite (bez stlačenia tlačidla druhu prevádzky 4).

Režimy prevádzky (pozri obrázky A – C)

Merací prístroj disponuje štyrmi režimami prevádzky, medzi ktorými môžete kedykoľvek prepínať:

- horizontálny režim „-“ (s nivelačnou automatikou): zobrazí sa vodorovná laserová línia,
- vertikálny režim „I“ (s nivelačnou automatikou): zobrazí sa zvislá laserová línia,
- režim krížových línií „+“ (s nivelačnou automatikou): zobrazí sa vodorovná a zvislá laserová línia,
- režim krížových línií „+“ (bez nivelačnej automatiky): zobrazí sa vodorovná a zvislá laserová línia.

Po zapnutí sa merací prístroj nachádza v prevádzke krížových priamok s nivelačnou automatikou. Na prepnutie režimu prevádzky stlačte tlačidlo pre režimy (druhy) prevádzky 4.

Keď svieti ukazovateľ nivelačnej automatiky 5, nachádza sa merací prístroj v režime bez nivelačnej automatiky. V tomto režime sa nezávisle od sklonu meracieho prístroja trvalo zobrazujú príslušné laserové priamky.

Práca s nivelačnou automatikou

Postavte merací prístroj na vodorovnú a pevnú podložku, alebo ho upevnite na držiak 10 alebo na statív 18.

Po zapnutí prístroja nivelačná automatika vyrovná nerovnosti v rámci rozsahu samonivelácie $\pm 4^\circ$ automaticky. Nivelácia je ukončená v tom okamihu, keď sa laserové čiary (línie) prestanú pohybovať.

Ak nie je automatická nivelácia možná, napr. preto, že plocha stanoviska meracieho prístroja sa odchyľuje od vodorovnej roviny o viac ako 4° , laserové lúče budú blikať v pomalom takte. V takomto prípade postavte merací prístroj do vodorovnej polohy a počkajte, kým sa uskutoční samonivelácia. Len čo sa merací prístroj nachádza v rozsahu samonivelácie $\pm 4^\circ$, laserové čiary opäť trvalo svietia.

V prípade otrasov alebo pri zmenách dĺžky počas prevádzky sa merací prístroj opäť automaticky niveluje. Po novej nivelácii znovu skontrolujte polohy vodorovnej resp. zvislej laserovej línie k referenčným bodom, aby ste sa vyhlí chybám merania.

Presnosť nivelácie

Faktory ovplyvňujúce presnosť

Najväčší vplyv na presnosť merania má teplota okolia. Najmä rozdiely teploty prechádzajúce od zeme smerom hore môžu spôsobiť vychýlenie laserového lúča.

Pretože v blízkosti podlahy sú tepelné rozdiely najvyššie, mali by ste merací prístroj namontovať na bežný fotografický statív a postaviť ho doprostred pracovnej plochy.

Okrem vonkajších vplyvov môžu k odchýlkam viesť aj vplyvy špecifické pre daný prístroj (ako sú napríklad pády alebo prudké nárazy). Preto pred začiatkom každej práce skontrolujte presnosť nivelácie.

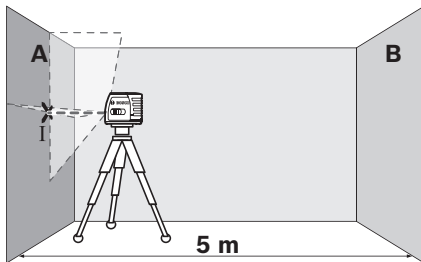
Vždy najprv skontrolujte výškovú presnosť ako aj presnosť nivelácie vodorovnej laserovej línie, potom presnosť nivelácie zvislej laserovej línie.

Ak by merací prístroj pri jednej z uvedených skúšok prekračoval maximálnu povolenú odchýlku, dajte ho opraviť v autorizovanom servise firmy Bosch.

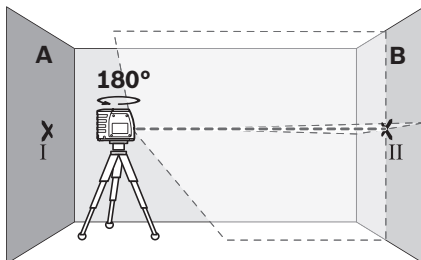
Kontrola výškovej presnosti vodorovnej línie

Na túto kontrolu budete potrebovať voľnú meraciu trasu dĺžky 5 m na pevnom podklade medzi dvoma stenami A a B.

- Namontujte merací prístroj blízko steny A na držiak alebo na statív, alebo ho postavte na pevný a rovný podklad. Zapnite merací prístroj.

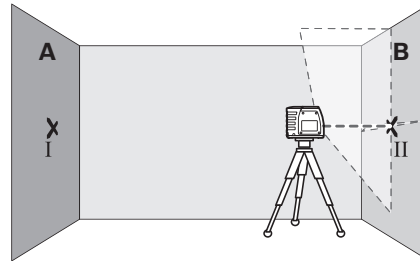


- Nasmerujte laser na blízku steny A a nechajte merací prístroj, aby sa niveloval. Označte stred bodu, na ktorom sa laserové línie na stene krížia (bod I).

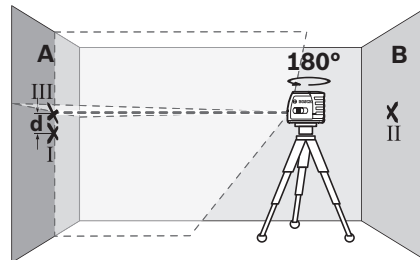


- Otočte merací prístroj o 180°, nechajte ho, aby sa niveloval a označte bod prekríženia laserových línií na protíľahlej stene B (bod II).

- Umiestnite merací prístroj do blízkosti steny B – bez toho, aby ste ho otáčali –, zapnite ho a nechajte merací prístroj, aby sa niveloval.



- Prístroj vyrovnajte výškovo tak (pomocou statívu alebo v prípade potreby podložením), aby krížový bod laserovej línie smeroval presne na predtým označený bod II na stene B.



- Otočte merací prístroj o 180° bez toho, aby ste zmenili jeho výšku. Nasmerujte ho na stenu A tak, aby zvislá laserová línia prechádzala už označeným bodom I. Nechajte merací prístroj, aby sa niveloval a označte krížový bod laserovej línie na stene A (bod III).
- Rozdiel d oboch označených bodov I a III na stene A dáva skutočnú výškovú odchýlku meracieho prístroja.

Maximálna prípustná odchýlka d_{\max} sa vypočíta nasledovne:

$d_{\max} = \text{dvojnásobok vzdialenosti stien} \times 0,3 \text{ mm/m}$

Príklad: Pri vzdialenosti stien 5 m smie byť maximálna dovolená odchýlka

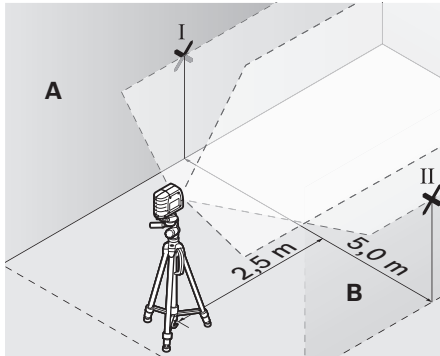
$d_{\max} = 2 \times 5 \text{ m} \times 0,3 \text{ mm/m} = 3 \text{ mm}$. Spomínané značky smú ležať od seba vo vzdialenosti maximálne 3 mm.

90 | Slovensky

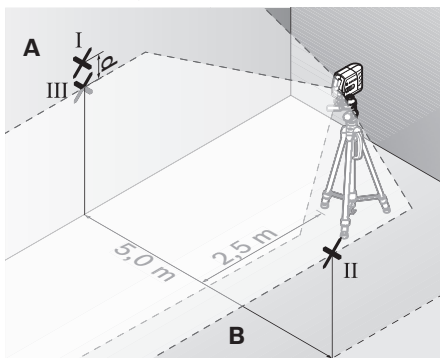
Kontrola presnosti nivelácie vodorovnej línie

Na túto kontrolu budete potrebovať voľnú plochu s rozmermi cca 5 x 5 m.

- Namontujte merací prístroj do stredu medzi steny A a B na držiak, resp. na nejaký statív, alebo ho postavte na pevný a rovný podklad. Počkajte, aby sa merací prístroj naniveloval.



- Vo vzdialenosti 2,5 m od meracieho prístroja označte na oboch stenách stredy laserovej línie (bod I na stene A a bod II na stene B).



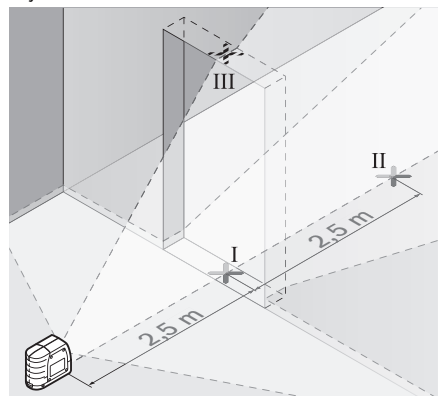
- Postavte merací prístroj otočený o 180° do vzdialenosti 5 m a nechajte ho nivelovať.
- Prístroj vyrovnejte výškovo tak (pomocou statívu alebo v prípade potreby podložením), aby stred laserovej línie smeroval presne na predtým označený bod II na stene B.
- Na stene A označte stred laserovej línie ako bod III (zvislo nad resp. pod bodom I).
- Rozdiel **d** oboch označených bodov I a III na stene A dáva skutočnú odchýlku meracieho prístroja od vodorovnej roviny.

Maximálna prípustná odchýlka d_{max} sa vypočíta nasledovne:
 d_{max} = dvojnásobok vzdialenosti stien x 0,3 mm/m
 Príklad: Pri vzdialenosti stien 5 m smie byť maximálna dovolená odchýlka
 d_{max} = 2 x 5 m x 0,3 mm/m = 3 mm. Spomínané značky smú ležať od seba vo vzdialenosti maximálne 3 mm.

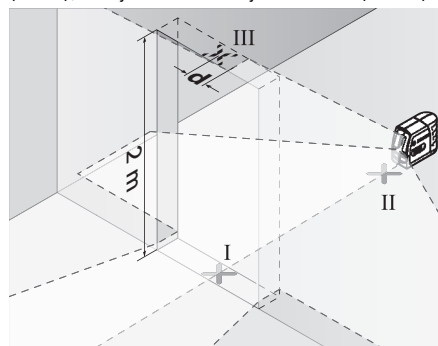
Kontrola presnosti nivelácie zvislej línie

Na túto kontrolu budete potrebovať otvor vo dverách, pri ktorých je (na pevnom podklade) na každej strane dverí miesto minimálne 2,5 m.

- Postavte merací prístroj do vzdialenosti 2,5 m od otvoru dverí na pevný a rovný podklad (nie na statív). Nasmerujte laserové čiary do otvoru dverí a nechajte merací prístroj, aby sa naniveloval.



- Označte stred zvislej laserovej línie na podlahe otvoru dverí (bod I), vo vzdialenosti 5 m na druhej strane otvoru dverí (bod II), ako aj na hornom okraji otvoru dverí (bod III).



- Postavte merací prístroj na druhej strane otvoru dverí priamo za bodom II. Nechajte merací prístroj nivelovať a laserovú líniu nasmerujte tak, aby jej stred prebiehal presne bodmi I a II.
- Rozdiel **d** medzi bodom III a stredom laserovej línie na hornom okraji otvoru dverí dáva skutočnú odchýlku meracieho prístroja od zvislice.
- Odmerajte výšku otvoru dverí.

Maximálna dovolená odchýlka d_{max} sa vypočíta nasledovne:
 d_{max} = dvojnásobok výšky otvoru dverí x 0,3 mm/m
 Príklad: Pri výške otvoru dverí 2 m smie byť maximálna dovolená odchýlka
 d_{max} = 2 x 2 m x 0,3 mm/m = 1,2 mm. Spomínané značky smú ležať teda od seba maximálne vo vzdialenosti 1,2 mm.

Pokyny na používanie

- **Na označovanie používajte vždy iba stred laserovej línie.** Šírka laserovej línie sa vzdialenosťou mení.

Upevnenie pomocou držiaka

Na upevnenie meracieho prístroja na držiak **10** pevne zaskrutkujte aretačnú skrutku **11** držiaka do statívového uchytienia 1/4" **2** na meracom prístroji. Ak chcete merací prístroj na držiaku otáčať, uvoľnite mierne skrutku **11**.

Pomocou držiaka **10** máte nasledujúce možnosti upevnenia meracieho prístroja:

- Namontujte držiak **10** statívovým uchytiením 1/4" **15** na statív **18** alebo na nejaký bežný fotografický statív. Na upevnenie na bežný stavebný statív použite statívové uchytienie 5/8" **16**.
- Na oceľových súčiastkach sa dá držiak **10** upevniť pomocou magnetov **14**.
- Na stenách montovaných technikou suchej stavby alebo na drevených stenách sa dá držiak **10** upevniť pomocou skrutiek. Na tento účel zasuňte skrutky s minimálnou dĺžkou 50 mm do otvorov pre skrutky **12** držiaka.
- Na rúrkach alebo na podobných predmetoch sa dá držiak **10** upevniť pomocou bežného remeňa, ktorý sa prevlečie cez vedenie remeňa **13**.

Práca so statívom (Príslušenstvo)

Statív poskytuje stabilnú a výškovo nastaviteľnú meraciu podložku. Umiestnite merací prístroj statívovým uchytiením **2** na 1/4" závit statívovej skrutky a aretačnou skrutkou statívu ho priskrutkujte na statív.

Práca s meracou platničkou (Príslušenstvo) (pozri obrázky G – H)

Pomocou meracej platničky **22** môžete značku laserového lúča nanášať na podlahu, resp. laserovú výšku na stenu.

Pomocou nulového políčka a stupnice sa dá odmerať vzájomné prestavenie v zelanej výške a opäť naniesť na inom mieste. Takýmto spôsobom odpadne exaktné nastavovanie prístroja na prenášanú výšku.

Meracia platnička **22** je kvôli lepšej viditeľnosti laserového lúča na väčšie vzdialenosti, resp. pri dopade silného slnečného svetla, vybavená reflektujúcou vrstvou. Zosilnenie jas je však identifikovateľné len vtedy, keď pozeráte na meraciu platničku paralelne k laserovému lúču.

Okuliare na zviditeľnenie laserového lúča (Príslušenstvo)

Okuliare na zviditeľnenie laserového lúča filtrujú svetlo okolia. Vďaka tomu sa stáva červené svetlo lasera pre oko svetlejšim.

- **Nepoužívajte laserové okuliare ako ochranné okuliare.** Laserové okuliare slúžia na lepšie zviditeľnenie laserového lúča, pred laserovým žiarením však nechránia.
- **Nepoužívajte laserové okuliare ako slnečné okuliare alebo ako ochranné okuliare v cestnej doprave.** Laserové okuliare neposkytujú úplnú ochranu pred ultrafialovým žiarením a znižujú vnímanie farieb.

Príklady postupov (pozri obrázky D – F)

Príklady pre rôzne druhy používania meracieho prístroja nájdete na grafických stranách.

Údržba a servis

Údržba a čistenie

Merací prístroj skladujte a transportujte v ochrannej taške, ktorá sa dodáva spolu s meracím prístrojom.

Udržiavajte svoj merací prístroj vždy v čistote.

Neponárajte merací prístroj do vody ani do iných kvapalín.

Znečistenia utrite vlhkou mäkkou handričkou. Nepoužívajte žiadne čistiace prostriedky ani rozpúšťadlá.

Čistite pravidelne predovšetkým plochy na výstupnom otvore a dávajte pozor, aby ste pritom odstránili prípadné zachytené vlákna tkaniny.

V prípade potreby zasielajte merací prístroj do opravy v ochrannej taške **17**.

Servisné stredisko a poradenstvo pri používaní

Servisné stredisko Vám odpovie na otázky týkajúce sa opravy a údržby Vášho produktu ako aj náhradných súčiastok. Rozložené obrázky a informácie k náhradným súčiastkam nájdete aj na web-stránke:

www.bosch-pt.com

Tím poradcov Bosch Vám s radosťou poskytne pomoc pri otázkach týkajúcich sa našich produktov a ich príslušenstva.

V prípade akýchkoľvek otázok a objednávok náhradných súčiastok uvádzajte bezpodmienečne 10-miestne vecné číslo uvedené na typovom štítku výrobu.

Slovenia

Na www.bosch-pt.sk si môžete objednať opravu vášho stroja alebo náhradné diely online.

Tel.: (02) 48 703 800

Fax: (02) 48 703 801

E-Mail: servis.naradia@sk.bosch.com

www.bosch.sk

Likvidácia

Výrobok, príslušenstvo a obal treba dať na recykláciu šetriacu životné prostredie.

Neodhadzujte opotrebované meracie prístroje ani akumulátory/batérie do komunálneho odpadu!

Len pre krajiny EÚ:



Podľa Európskej smernice 2012/19/EÚ sa musia už nepoužiteľné meracie prístroje a podľa európskej smernice 2006/66/ES sa musia poškodené alebo opotrebované akumulátory/batérie zbierať separovane a treba ich dávať na recykláciu zodpovedajúcu ochrane životného prostredia.

Zmeny vyhradené.

Magyar

Biztonsági előírások



Olvassa el és tartsa be valamennyi utasítást, hogy veszélymentesen és biztonságosan tudja kezelni a mérőműszert. Ha a mérőműszert nem a mellékelt előírásoknak megfelelően használja, ez befolyással lehet a mérőműszerbe beépített védelmi intézkedésekre. Soha ne tegye felismerhetetlenné a mérőműszeren található figyelmeztető táblákat. **BIZTOS HELYEN ŐRIZZE MEG EZEKET AZ UTASÍTÁSOKAT, ÉS HA A MÉRŐMŰSZERT TOVÁBBADJA, ADJA TOVÁBB EZEKET AZ UTASÍTÁSOKAT IS.**

- ▶ **Vigyázat** – ha az itt leírtaktól eltérő kezelő vagy beállító berendezéseket használ, vagy más eljárásokat alkalmaz, ez veszélyes sugárterheléshez vezethet.
- ▶ A mérőműszer egy figyelmeztető táblával kerül szállításra (a képes oldalon a mérőműszer rajzán a 6 számmal van jelölve).



- ▶ Ha a figyelmeztető tábla szövege nem az Ön nyelvén van megadva, ragassza át azt az első üzembe helyezés előtt a készülékkel szállított öntapadó címkével, amelyen a szöveg az Ön országában használatos nyelven található.



Ne irányítsa a lézersugarat más személyekre vagy állatokra és saját maga se nézzen bele sem a közvetlen, sem a visszavert lézersugárba. Ellenkező esetben a személyeket elvakíthatja, baleseteket okozhat és megsértheti az érintett személy szemét.

- ▶ Ha a szemét lézersugárzás éri, csukja be a szemét és lépjen azonnal ki a lézersugár vonalából.
- ▶ Ne hajtson végre a lézerberendezésen semmiféle változtatást.
- ▶ Ne használja a lézerpontkereső szemüveget védőszemüveggént. A lézerpontkereső szemüveg a lézersugár felismerésének megkönnyítésére szolgál, de nem nyújt védelmet a lézersugárral szemben.
- ▶ Ne használja a lézerpontkereső szemüveget napszemüveggént vagy a közlekedésben egyszerű szemüveggént. A lézerpontkereső szemüveg nem nyújt teljes védelmet az ultraibolya sugárzással szemben és csökkenti a színelismerési képességet.
- ▶ A mérőműszert csak szakképzett személyzet csak eredeti pótalkatrészek felhasználásával javíthatja. Ez biztosítja, hogy a mérőműszer biztonságos műszer maradjon.

- ▶ Ne hagyja, hogy gyerekek a lézersugárral felszerelt mérőműszert felügyelet nélkül használják. Ezzel akaratlanul elvakíthatnak más személyeket.
- ▶ Ne dolgozzon a mérőműszerrel olyan robbanásveszélyes környezetben, ahol éghető folyadékok, gázok vagy porok vannak. A mérőműszerben szikrák keletkezhetnek, amelyek a port vagy a gőzöket meggyújthatják.



Ne tegye a mérőműszert, a 21 lézer-céltáblát és a 10 tartót pacemakerek közelébe.

A mérőműszer, a lézer-céltábla és a tartó mágnesei egy olyan mágneses mezőt hoznak létre, amely negatív befolyással lehet a pacemaker működésére.

- ▶ Tartsa távol a mérőműszert, a 21 lézer-céltáblát és a 10 tartót mágneses adathordozóktól és mágnesességre érzékeny készülékektől. A mérőműszer, a lézer-céltábla és a tartó mágnesének hatására visszavonhatatlan adatvesztések keletkezhetnek.

A termék és alkalmazási lehetőségeinek leírása

Kérjük hajtja ki a Kezelési Utasításnak a mérőműszer képét tartalmazó kihajtható lapját, miközben a Kezelési Utasítást olvassa.

Rendeltetésszerű használat

A mérőműszer vízszintes és függőleges vonalak meghatározására és ellenőrzésére szolgál.

Műszaki adatok

Keresztvonalas lézer	GLL 2-15
Cikkszám	3 601 K63 7..
Munkaterület legalább ¹⁾	15 m
Szintezési pontosság	± 0,3 mm/m
Jellemző önszintezési tartomány	± 4°
Jellemző szintezési idő	< 4 s
Üzemi hőmérséklet	- 10 °C ... + 50 °C
Tárolási hőmérséklet	- 20 °C ... + 70 °C
A levegő megengedett legmagasabb nedvességtartalma, max.	90 %
Lézerosztály	2
Lézertípus	635 nm, < 1 mW
C ₆	1
Műszerállványcsatlakozó	
– Keresztvonalas lézer	1/4"
– Tartó	1/4"; 5/8"
Elemek	3 x 1,5 V LR6 (AA)
Üzemidő kb.	15 óra

1) A munkaterület méreteit hátrányos környezeti feltételek (például közvetlen napsugárzás) csökkenthetik.

Az ön mérőműszere a típustáblán található 7 gyártási számmal egyértelműen azonosítható.

Keresztvonalas lézer	GLL 2-15
Automatikus kikapcsolás kb.	120 perc
Súly az „EPTA-Procedure 01:2014” (01:2014 EPTA-eljárás) szerint	0,33 kg
Méretetek	80 x 42 x 96 mm
Védettségi osztály	IP 5X (portól védett kivétel)
1) A munkaterület méreteit hátrányos környezeti feltételek (például közvetlen napsugárzás) csökkenthetik.	
Az ön mérőműszere a típusátlán található 7 gyártási számmal egyértelműen azonosítható.	

Az ábrázolásra kerülő komponensek

Az ábrázolásra kerülő alkatrészek számozása a mérőműszernek az ábrákat tartalmazó oldalon található ábráira vonatkozik.

- 1 Lézersugárzás kilépési nyílás
- 2 1/4"-os műszerállványcsatlakozó
- 3 Be-/kikapcsoló
- 4 Üzem mód-billentyű
- 5 Szintezési automatika kijelzés
- 6 Lézer figyelmeztető tábla
- 7 Gyártási szám
- 8 Az elemtartó fiók fedelének reteszélése
- 9 Az elemtartó fedele
- 10 Tartó
- 11 A tartó rögzítőcsavarja
- 12 A tartó csavarfuratai
- 13 Hevedervezetés
- 14 Mágnesek
- 15 1/4" műszerállvány csatlakozó a tartón
- 16 5/8" műszerállvány csatlakozó a tartón
- 17 Védőtáska
- 18 Tartóállvány*
- 19 Lézerpont kereső szemüveg*
- 20 Lézer-céltábla mágnesek
- 21 Lézer-céltábla*
- 22 Mérőlap lábbal
- 23 Univerzális tartó BM 1*
- 24 Teleszkóprúd*

* A képeken látható vagy a szövegben leírt tartozékok részben nem tartoznak a standard szállítmányhoz.

Összeszerelés

Elemek behelyezése/kicserélése

A mérőműszer üzemeltetéséhez alkáli-mangánelemek használatát javasoljuk.

A 9 elemtartó fedelének kinyitásához tolja el a 8 reteszelt ábrán által jelzett irányban és vegye le a fedelet. Tegye be a készüléssel szállított elemeket. Ügyeljen az elemfiók belső oldalán ábrázolt helyes polaritás betartására.

Ha az akkumulátor már gyenge, a lézervonalak a mérőműszer bekapcsolása után kb. 5 másodpercen át gyorsan villognak.

Mindig valamennyi elemet egyszerre cserélje ki. Csak egyazon gyártó cégtől származó és azonos kapacitású elemeket használjon.

► **Vegye ki az elemeket a mérőműszerből, ha azt hosszabb ideig nem használja.** Az elemek egy hosszabb tárolás során korrodálhatnak, vagy magától kimerülhetnek.

Üzemeltetés

Üzembevétele

- **Óvja meg a mérőműszert a nedvességtől és a közvetlen napsugárzás behatásától.**
- **Ne tegye ki a mérőműszert extrém hőmérsékleteknek vagy hőmérsékletingadozásoknak.** Például ne hagyja hosszabb ideig a mérőműszert egy autóban. Nagyobb hőmérsékletingadozások után hagyja a mérőműszert temperálódni, mielőtt azt ismét üzembe venné. Extrém hőmérsékletek vagy hőmérséklet ingadozások befolyásolhatják a mérőműszer mérési pontosságát.
- **Ügyeljen arra, hogy a mérőműszer ne eshessen le és ne legyen kitéve erősebb lökéseknek vagy ütéseknél.** Ha a mérőműszert erős külső hatás érte, a munka folytatása előtt ellenőrizze annak pontosságát (lásd „Szintezési pontosság”).
- **Mindig kapcsolja ki a mérőműszert, ha azt szállítja.** A kikapcsoláskor az inga egység reteszelésre kerül, mivel azt másképp az erős mozgás megrongálhatja.

Be- és kikapcsolás

A mérőműszer **bekapcsolásához** tolja a 3 be-/kikapcsolót az „On” (Be) helyzetbe. A mérőműszer a bekapcsolása után azonnal megkezdí a két lézervonal kibocsátását az 1 kilépő nyílásból.

► **Sohase irányítsa a lézersugarat személyekre vagy állatokra, és sohase nézzen bele közvetlenül, – még nagyobb távolságból sem – a lézersugarba.**

A mérőműszer **kikapcsolásához** tolja a 3 be-/kikapcsolót az „Off” (Ki) helyzetbe. Az ingás egység kikapcsoláskor reteszlésre kerül.

A kikapcsolási automatika deaktiválása

A mérőműszer 120 perc üzemidő elteltével automatikusan kikapcsol. A kikapcsolási automatika deaktiválására tartsa a 4 üzem mód-billentyűt a mérőműszer bekapcsolásakor 3 másodpercig benyomva. Ha a kikapcsolási automatika deaktiválásra került, a lézervonalak 3 másodperc elteltével rövid ideig villognak.

► **Sohase hagyja a bekapcsolt mérőműszert felügyelet nélkül és használat után mindig kapcsolja ki a mérőműszert.** A lézersugár más személyeket elvakíthat.

Az automatikus kikapcsolás aktiválásához kapcsolja ki, majd ismét kapcsolja be a mérőműszert (de ekkor ne tartsa benyomva a 4 üzem mód-billentyűt).

94 | Magyar

Üzem módok (lásd az „A” – „C” ábrát)

A mérőműszernek négy üzemmódjja van, amelyek között bármikor át lehet kapcsolni:

- Vízszintes üzem „-” (szintezési automatikával): egy vízszintes lézervonalat hoz létre,
- Függőleges üzem „I” (szintezési automatikával): egy függőleges lézervonalat hoz létre,
- Keresztvonalas üzem „+” (szintezési automatikával): vízszintes és egy függőleges lézervonalat hoz létre,
- Keresztvonalas üzem „+” (szintezési automatika nélkül): egy vízszintes és egy függőleges lézervonalat hoz létre.

A mérőműszer a bekapcsolás után keresztvonalas üzemben van, szintezési automatikával. Üzem módváltáshoz nyomja meg a 4 üzemmódválasztó gombot.

Ha az 5 szintezési automatika kijelző kigyullad, a mérőműszer szintezési automatika nélkül üzemel. Ebben az üzemben a mindenkori lézervonalak a mérőműszer dőlési szögétől függetlenül, tartósan kijelzésre kerülnek.

Munkavégzés a szintezési automatikával

Tegye a mérőműszert egy vízszintes, szilárd alapra, rögzítse a 10 tartóra vagy egy 18 háromlábú műszerállványra.

A szintezési automatika a bekapcsolás után az egyenetlenségeket egy $\pm 4^\circ$ önszintezési tartományon belül automatikusan kiegyenlíti. A szintezés befejeződött, mihamarabb a lézervonalak mozdulatlanul maradnak.

Ha az automatikus szintezést nem lehet végrehajtani, például mert a mérőműszer alapfelülete több mint 4° -kal eltér a vízszintestől, a lézervonalak lassú ütemben villognak. Ebben az esetben állítsa fel vízszintesen a mérőműszert, és várja meg az önszintezés végrehajtását. Mihamarabb a mérőműszer a $\pm 4^\circ$ önszintezési tartományon belülrre kerül, a lézervonalak ismét folyamatosan világítani kezdenek.

Ha a berendezés helyzete üzem közben megváltozik, vagy azt rázkódások érik, a mérőműszer ismét automatikusan végrehajt egy önszintezést. A megismételt önszintezés után ellenőrizze a vízszintes, illetve függőleges lézervonalnak a referenciapontokhoz viszonyított helyzetét, hogy elkerülje a hibás méréseket.

Szintezési pontosság**A pontosságot befolyásoló hatások**

A pontosságra a környezeti hőmérséklet van a legnagyobb hatással. A lézervonalak különösen a talajtól felfelé, függőleges irányban fennálló hőmérsékletkülönbségek tudják eltéríteni.

Mivel a levegő hőmérséklettől függő rétegződése a talaj közelében a legnagyobb, a mérőműszert lehetőleg egy a kereskedelemben kapható háromlábú műszerállványra szerelje fel és állítsa fel a munkaterület közepén.

A külső hatásokon kívül a berendezésen belüli hatások (mint például a műszer leesése vagy erős ütések) is okozhatnak a méréseknek eltéréseket. Ezért minden munkakezdés előtt ellenőrizze a szintezési pontosságot.

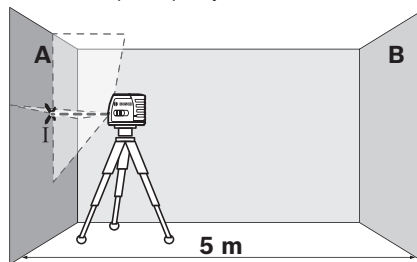
Először ellenőrizze a vízszintes lézervonal magassági és szintezési pontosságát, majd a függőleges lézervonal szintezési pontosságát.

Ha az eltérés legalább egy ellenőrzési folyamatnál meghaladja a legnagyobb megengedett eltérést, javíttassa meg egy Bosch-vevőszolgálattal a mérőműszert.

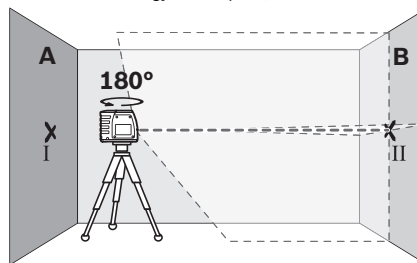
A vízszintes vonal magassági pontosságának ellenőrzése

Az ellenőrzéshez egy A és B fal közötti szilárd talajú, 5 m-es szabad mérési szakaszra van szükség.

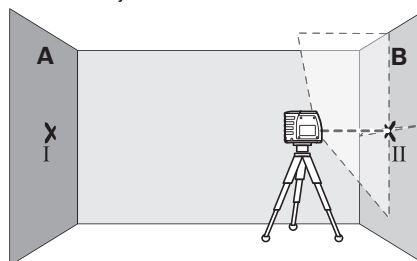
- Szerelje fel a mérőműszert az „A” fal közelében egy tartóra, illetve egy háromlábú műszerállványra, vagy helyezze egy szilárd, sík alapra. Kapcsolja be a mérőműszert.



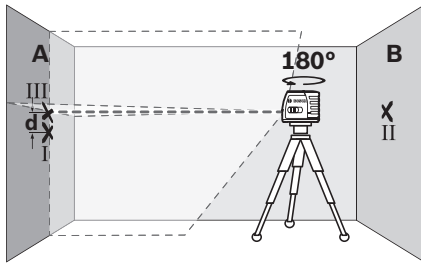
- Irányítsa a lézervonalat a közelebbi „A” falra, majd várja meg, amíg a mérőműszer végrehajtja az önszintezést. Jelölje meg annak a pontnak a közepét, amelyben a vonalak a falon keresztezik egymást (I pont).



- Forgassa el a mérőműszert 180° -kal, várja meg, amíg befejeződik az automatikus szintezés, és jelölje fel a lézervonalak kereszteződésének pontját a szembenfekvő „B” falon (II pont).
- Úgy helyezze el a mérőműszert – anélkül, hogy azt elfordítaná – hogy minél közelebb legyen a „B” falhoz, kapcsolja be a mérőműszert és várja meg az automatikus szintezés befejeződését.



- Állítsa be úgy a mérőműszer magasságát (a háromlábú műszerállvány segítségével vagy szükség esetén a berendezés alá helyezett lapokkal), hogy a lézervonalak kereszteződési pontja pontosan a „B” falon előzőleg bejelölt II pontra essen.



- Forgassa el a mérőműszert 180°-kal, anélkül, hogy megváltoztatná a magasságát. Irányítsa úgy az „A” falra, hogy a függőleges lézervonal keresztülmenjen a már feljelölt I ponton. Várja meg, amíg a mérőműszer végrehajtja az automatikus szintezést és jelölje meg az „A” falon a lézervonalak keresztződési pontját (III pont).
- „A” falon bejelölt két pont (I és III) közötti d különbség megadja a mérőműszer által okozott tényleges magassági eltérést.

A maximális megengedett d_{\max} eltérést a következőképpen kell kiszámítani:

$$d_{\max} = \text{A falak közötti kétszeres távolság} \times 0,3 \text{ mm/m}$$

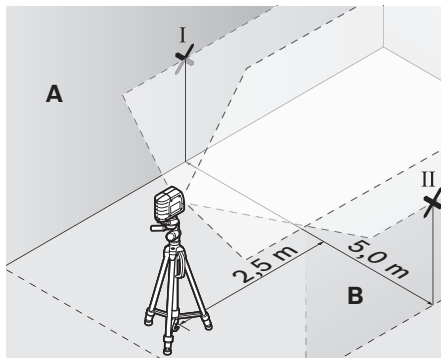
Példa: Ha a falak közötti távolság 5 m, a maximális eltérésnek nem szabad meghaladnia a

$$d_{\max} = 2 \times 5 \text{ m} \times 0,3 \text{ mm/m} = 3 \text{ mm} \text{ értéket. A jelek közötti eltérés ennek megfelelően legfeljebb 3 mm lehet.}$$

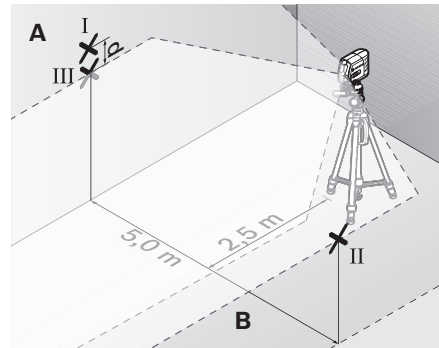
A vízszintes vonal szintezési pontosságának ellenőrzése

Az ellenőrzéshez egy kb. 5 x 5 m-es szabad területre van szükség.

- Szerelje fel a mérőműszert az A és B fal között közösen tartóra, illetve egy háromlábú műszerállványra, vagy helyezze rá egy szilárd, sík alapra. Várja meg, amíg a mérőműszer végrehajtja az automatikus szintezést.



- Jelölje be a mérőműszertől 2,5 m távolságra mindkét falon a lézervonal közepét (I pont az „A” falon és II pont a „B” falon).



- Állítsa fel a mérőműszert 180° fokkal elforgatott helyzetben 5 m távolságban és várja meg, amíg befejeződik az automatikus szintezés.
- Állítsa be úgy a mérőműszer magasságát (a háromlábú műszerállvány segítségével vagy szükség esetén a berendezés alá helyezett lapokkal), hogy a lézervonal közepe pontosan a „B” falon előzőleg bejelölt II pontra essen.
- Jelölje be III pontként (függőlegesen az I pont felett, illetve alatt) az „A” falon a lézervonal közepét.
- „A” falon bejelölt két pont (I és III) közötti d különbség megadja a mérőműszer által okozott, a vízszintestől való tényleges eltérést.

A maximális megengedett d_{\max} eltérést a következőképpen kell kiszámítani:

$$d_{\max} = \text{A falak közötti kétszeres távolság} \times 0,3 \text{ mm/m}$$

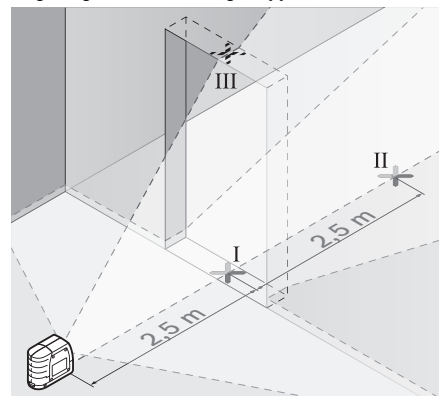
Példa: Ha a falak közötti távolság 5 m, a maximális eltérésnek nem szabad meghaladnia a

$$d_{\max} = 2 \times 5 \text{ m} \times 0,3 \text{ mm/m} = 3 \text{ mm} \text{ értéket. A jelek közötti eltérés ennek megfelelően legfeljebb 3 mm lehet.}$$

A függőleges vonal szintezési pontosságának ellenőrzése

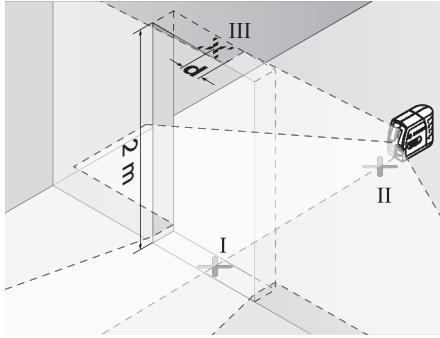
Az ellenőrzéshez egy ajtónyílásra van szükség, amelynél az ajtó mindkét oldalán legalább 2,5 m szilárd alapú szabad hely áll rendelkezésre.

- Állítsa fel a mérőműszert az ajtónyílástól 2,5 m távolságban egy szilárd, sík alapra (ne egy háromlábú műszerállványra). Irányítsa a lézervonalakat az ajtónyílásra és várja meg, amíg a mérőműszer végrehajtja az önszintezést.



96 | Magyar

- Jelölje be a függőleges lézervonal közepét az ajtónyílás alatti padlón (I pont), 5 m távolságban az ajtónyílás másik oldalán (II pont), valamint az ajtónyílás felső szélén (III pont).



- Állítsa fel a mérőműszert az ajtónyílás másik oldalán közvetlenül a II pont mögé. Várja meg, amíg a mérőműszer végrehajtja az automatikus szintezést és állítsa úgy be a függőleges lézervonalat, hogy annak közepe pontosan keresztülmenjen mind az I, mind a II ponton.
- A III pont és az ajtónyílás felső részén végigfutó lézervonal közepe közötti d különbség megadja a mérőműszer által okozott tényleges eltérést a függőleges helyzettől.
- Mérje meg az ajtónyílás magasságát.

A maximális megengedett d_{\max} eltérést a következőképpen kell kiszámítani:

$d_{\max} =$ Az ajtónyílás kétszeres magassága $\times 0,3 \text{ mm/m}$

Példa: Ha az ajtónyílás magassága 2 m, a maximális eltérésnek nem szabad meghaladnia a

$d_{\max} = 2 \times 2 \text{ m} \times 0,3 \text{ mm/m} = 1,2 \text{ mm}$ értéket. A jelek közötti eltérés ennek megfelelően legfeljebb 1,2 mm lehet.

Munkavégzési tanácsok

- **A jelöléshez mindig csak a lézervonal közepét használja.** A lézervonal szélessége a távolságtól függően változik.

Rögzítés a tartóval

A mérőműszernek a **10** tartóra való rögzítéséhez csavarja bele a tartó **11** rögzítőcsavarját a mérőműszeren található **2** 1/4"-es műszerállványcsatlakozóba. A mérőműszernek a tartón való elforgatásához lazítsa kissé ki a **11** csavart.

A **10** tartó segítségével a következő lehetőségek állnak rendelkezésre a mérőműszer rögzítésére:

- Szerelje fel a **10** tartót a **15** 1/4"-es műszerállványcsatlakozóval a **18** háromlábú műszerállványra vagy egy a kereskedelemben szokványosan kapható fényképezőállványra. Egy a kereskedelemben szokványosan kapható háromlábú építkezési műszerállványra való felerősítéshez használja a **16** 5/8"-os műszerállványcsatlakozót.
- A **10** tartót a **14** mágnesekkel acélalkatrészekre lehet erősíteni.
- A **10** tartót a száraz építési falakra vagy falfalakra csavarokkal lehet felerősíteni. Ehhez dugjon keresztül legalább 50 mm hosszúságú csavarokat a tartó **12** csavarfuratain.
- A **10** tartót egy a kereskedelemben szokványosan kapható hevederrel csövekre és hasonló alkatrészekre lehet erősíteni, a hevedert ehhez keresztül kell fűzni a **13** hevedervezetésén.

Munkavégzés a háromlábú műszerállvánnyal (külön tartozék)

Egy háromlábú műszerállvány egy szilárd, beállítható magasságú mérési alapot nyújt. Tegye fel a mérőműszert a **2** műszerállvány 1/4"-os menetére és a műszerállvány rögzítőcsavarjával rögzítse.

Munkavégzés a mérőlappal (külön tartozék) (lásd a „G” – „H” ábrát)

A **22** mérőlap segítségével a lézersugarat át lehet vinni a padlóra (talajra), illetve a lézer magasságát egy falra.

A nulla mező és a skála segítségével meg lehet mérni a kívánt magasságtól való eltérést és ezt át lehet vinni egy másik helyre. Így nincs szükség arra, hogy a mérőműszert pontosan beállítsa az átvitelre kerülő magasságra.

A **22** mérőlap egy visszaverő réteggel van ellátva, amelynek segítségével a lézersugarat nagyobb távolságokban, illetve erős napfény esetén is jobban fel lehet ismerni. A fényerő növekedése csak akkor ismerhető fel, ha a lézersugárral párhuzamos irányban néz a mérőlapra.

Lézerpont kereső szemüveg (külön tartozék)

A lézerpont kereső szemüveg kiszűri a környező fényt. Ezáltal a lézer piros fénypontja világosabban, jobban kiválik a környezetből.

► **Ne használja a lézerpontkereső szemüveget védőszemüveggént.** A lézerpontkereső szemüveg a lézersugár felismerésének megkönnyítésére szolgál, de nem nyújt védelmet a lézersugárral szemben.

► **Ne használja a lézerpontkereső szemüveget napszemüveggént vagy a közlekedésben egyszerű szemüveggént.** A lézerpontkereső szemüveg nem nyújt teljes védelmet az ultrabolya sugárzással szemben és csökkenti a színelismerési képességet.

Munkavégzési példák (lásd a D – F ábrát)

A mérőműszer felhasználási lehetőségeire példákat az ábrákat tartalmazó oldalakon találhat.

Karbantartás és szerviz

Karbantartás és tisztítás

A mérőműszert csak az azzal együtt szállított védőtáskában tárolja és szállítsa.

Tartsa mindig tisztán a mérőműszert.

Ne merítse vízbe vagy más folyadékokba a mérőszerszámot.

A szennyeződések egy nedves, puha kendővel törölje le. Ne használjon tisztító- vagy oldószereket.

Mindenek előtt rendszeresen tisztítsa meg a lézer kilépési nyílását és ügyeljen arra, hogy ne maradjanak ott bolyhok vagy szálak.

Ha javításra van szükség, a **17** védőtáskába csomagolva küldje be a mérőműszert.

Vevőszolgálat és használati tanácsadás

A Vevőszolgálat választ ad a termékének javításával és karbantartásával, valamint a pótalkatrészekkel kapcsolatos kérdéseire. A tartalékalatrészekkel kapcsolatos robbantott ábrák és egyéb információk a címen találhatóak:

www.bosch-pt.com

A Bosch Használati Tanácsadó Team szívesen segít, ha kérdéseinkkel és azok tartozékaival kapcsolatos kérdései vannak.

Ha kérdései vannak vagy pótalkatrészeket szeretne rendelni, okvetlenül adja meg a termék típusabláján található 10-jegyű cikkszámot.

Magyarország

Robert Bosch Kft.

1103 Budapest

Gyömrői út. 120.

A www.bosch-pt.hu oldalon online megrendelheti készülékének javítását.

Tel.: (061) 431-3835

Fax: (061) 431-3888

Hulladékkezelés

A mérőműszereket, a tartozékokat és a csomagolást a környezetvédelmi szempontoknak megfelelően kell újrafelhasználásra előkészíteni.

Ne dobja ki a mérőműszereket és az akkumulátorokat/elemeket a háztartási szemétkébe!

Csak az EU-tagországok számára:



Az elhasznált mérőműszerekre vonatkozó 2012/19/EU európai irányelvnek és az elromlott vagy elhasznált akkumulátorok/elemekre vonatkozó 2006/66/EK európai irányelvnek megfelelően a már nem használható akkumulátorokat/elemeket külön össze kell gyűjteni és a környezetvédelmi szempontoknak megfelelően kell újrafelhasználásra leadni.

A változtatások joga fenntartva.

Русский

Информация о подтверждении соответствия содержится во вкладыше в упаковку.

Дата изготовления указана на последней странице обложки Руководства.

Контактная информация относительно импортера содержится на упаковке.

Срок службы изделия

Срок службы изделия составляет 7 лет. Не рекомендуется к эксплуатации по истечении 5 лет хранения с даты изготовления без предварительной проверки (дату изготовления см. на этикетке).

Перечень критических отказов и ошибочные действия персонала или пользователя

- не использовать при появлении дыма непосредственно из корпуса изделия
- не использовать на открытом пространстве во время дождя (в распыляемой воде)
- не включать при попадании воды в корпус

Критерии предельных состояний

- поврежден корпус изделия

Тип и периодичность технического обслуживания

Рекомендуется очистить инструмент от пыли после каждого использования.

Хранение

- необходимо хранить в сухом месте
- необходимо хранить вдали от источников повышенных температур и воздействия солнечных лучей
- при хранении необходимо избегать резкого перепада температур
- если инструмент поставляется в мягкой сумке или пластиковом кейсе рекомендуется хранить инструмент в этой защитной упаковке
- подробные требования к условиям хранения смотрите в ГОСТ 15150 (Условие 1)

Транспортировка

- категорически не допускается падение и любые механические воздействия на упаковку при транспортировке
- при разгрузке/погрузке не допускается использование любого вида техники, работающей по принципу зажима упаковки
- подробные требования к условиям транспортировки смотрите в ГОСТ 15150 (Условие 5)

Указания по безопасности



Для обеспечения безопасной и надежной работы с измерительным инструментом должны быть прочитаны и соблюдены все инструкции. Использование измерительного инструмента не в соответствии с настоящими указаниями чревато повреждениями интегрированных защитных механизмов. Никогда не изменяйте до неузнаваемости предупредительные таблички на измерительном инструменте. ХОРОШО СОХРАНИЙТЕ ЭТУ ИНСТРУКЦИЮ И ПЕРЕДАВАЙТЕ ЕЕ ВМЕСТЕ С ПЕРЕДАЧЕЙ ИЗМЕРИТЕЛЬНОГО ИНСТРУМЕНТА.

98 | Русский

- ▶ **Внимание** – использование других не упомянутых здесь элементов управления и регулирования или других методов эксплуатации может подвергнуть Вас опасному для здоровья излучению.
- ▶ Измерительный инструмент поставляется с предупредительной табличкой (на странице с изображением измерительного инструмента показана под номером 6).



- ▶ Если текст предупредительной таблички не на языке Вашей страны, заклейте его перед первой эксплуатацией прилагаемой наклейкой на языке Вашей страны.



Не направляйте луч лазера на людей или животных и сами не смотрите на прямой или отражаемый луч лазера. Этот луч может слепить людей, стать причиной несчастного случая или повредить глаза.

- ▶ В случае попадания лазерного луча в глаз глаза нужно намеренно закрыть и немедленно отвернуться от луча.
- ▶ Не меняйте ничего в лазерном устройстве.
- ▶ Не применяйте лазерные очки в качестве защитных очков. Лазерные очки служат для лучшего распознавания лазерного луча, однако они не защищают от лазерного излучения.
- ▶ Не применяйте лазерные очки в качестве солнечных очков или в уличном движении. Лазерные очки не дают полной защиты от ультрафиолетового излучения и ухудшают восприятие красок.
- ▶ Ремонт Вашего измерительного инструмента поручайте только квалифицированному персоналу, используя только оригинальные запасные части. Этим обеспечивается безопасность измерительного инструмента.
- ▶ Не разрешайте детям пользоваться лазерным измерительным инструментом без надзора. Они могут неумышленно ослепить людей.
- ▶ Не работайте с измерительным инструментом во взрывоопасной среде, поблизости от горючих жидкостей, газов и пыли. В измерительном инструменте могут образоваться искры, от которых может воспламениться пыль или пары.



Не устанавливайте измерительный инструмент, лазерную визирную марку 21 и крепление 10 вблизи кардиостимуляторов. Магниты измерительного инструмента, лазерной визирной марки и крепления создают поле, которое может отрицательно влиять на работу кардиостимулятора.

- ▶ Держите измерительный инструмент, лазерную визирную марку 21 и крепление 10 вдали от магнитных носителей данных и приборов, чувствительных к магнитному полю. Под воздействием магнитов измерительного инструмента, лазерной визирной марки и крепления возможна необратимая потеря данных.

Описание продукта и услуг

Пожалуйста, откройте раскладную страницу с иллюстрациями инструмента и оставляйте ее открытой, пока Вы изучаете руководство по эксплуатации.

Применение по назначению

Настоящий измерительный прибор предназначен для построения и контроля горизонтальных и вертикальных линий.

Технические данные

Перекрестный лазер	GLL 2-15
Товарный №	3 601 K63 7..
Рабочий диапазон, мин. ¹⁾	15 м
Точность нивелирования	± 0,3 мм/м
Типичный диапазон автоматического нивелирования	± 4°
Типичное время нивелирования	< 4 с
Рабочая температура	- 10 °C ... + 50 °C
Температура хранения	- 20 °C ... + 70 °C
Относительная влажность воздуха не более	90 %
Класс лазера	2
Тип лазера	635 нм, < 1 мВт
C ₆	1
Резьба для штатива	
– Перекрестный лазер	1/4"
– Держатель	1/4"; 5/8"
Батарейки	3 x 1,5 В LR6 (AA)
Продолжительность работы, ок.	15 ч
Автоматическое выключение прикл. через	120 мин
Вес согласно EPTA-Procedure 01:2014	0,33 кг
Размеры	80 x 42 x 96 мм
Степень защиты	IP 5X (защита от пыли)

1) Рабочий диапазон может уменьшаться в результате неблагоприятных окружающих условий (например, прямые солнечные лучи).

Однозначная идентификация Вашего измерительного инструмента возможна по серийному номеру 7 на заводской табличке.

Изображенные составные части

Нумерация представленных составных частей выполнена по изображению измерительного инструмента на странице с иллюстрациями.

- 1 Отверстие для выхода лазерного луча
- 2 Гнездо под штатив 1/4"
- 3 Выключатель
- 4 Кнопка переключения режимов работы
- 5 Индикатор автоматического нивелирования
- 6 Предупредительная табличка лазерного излучения
- 7 Серийный номер
- 8 Фиксатор крышки батарейного отсека
- 9 Крышка батарейного отсека
- 10 Держатель
- 11 Фиксирующий винт держателя
- 12 Отверстия под винты в держателе
- 13 Проушина под ремень
- 14 Магниты
- 15 Гнездо под штатив 1/4" на держателе
- 16 Гнездо под штатив 5/8" на держателе
- 17 Защитный чехол
- 18 Штатив*
- 19 Очки для работы с лазерным инструментом*
- 20 Магнитная лазерная мишень
- 21 Визирная марка*
- 22 Измерительный шаблон с опорой
- 23 Универсальное крепление BM 1*
- 24 Телескопический шест*

*Изображенные или описанные принадлежности не входят в стандартный комплект поставки.

Сборка

Установка/замена батареек

В измерительном инструменте рекомендуется использовать щелочно-марганцевые батарейки.

Для открытия батарейного отсека **9** нажмите фиксатор **8** в направлении стрелки и снимите крышку поднятием ее вверх. Вложите поставленные с инструментом батареи. Следите при этом за правильным расположением полюсов в соответствии с изображением на внутренней стенке отсека.

Если батареи садятся, лазерные линии начинают быстро мигать при включенном измерительном инструменте на протяжении прибл. 5 с.

Всегда заменяйте все батарейки одновременно. Применяйте только батарейки одного изготовителя и с одинаковой емкостью.

- ▶ **Если Вы не пользуетесь продолжительное время измерительным инструментом, то батарейки должны быть вынуты из инструмента.** При продолжительном хранении батарейки могут окислиться и разрядиться.

Работа с инструментом

Эксплуатация

- ▶ **Защищайте измерительный инструмент от влаги и прямых солнечных лучей.**
- ▶ **Не подвергайте измерительный инструмент воздействию экстремальных температур и температурных перепадов.** В частности, не оставляйте его на длительное время в машине. При больших перепадах температуры сначала дайте измерительному инструменту стабилизировать свою температуру, прежде чем начинать работать с ним. Экстремальные температуры и температурные перепады могут отрицательно влиять на точность измерительного инструмента.
- ▶ **Защищайте измерительный инструмент от сильных ударов и падений.** После сильного наружного воздействия на измерительный инструмент необходимо перед продолжением работы всегда проверять точность (см. «Точность нивелирования»).
- ▶ **При транспортировке выключайте измерительный инструмент.** При выключении блокируется маятниковый механизм, который иначе при резких движениях может быть поврежден.

Включение/выключение

Для **включения** измерительного инструмента передвиньте выключатель **3** в положение «**On**». Сразу после включения инструмент излучает две лазерные линии из отверстия выхода **1**.

- ▶ **Не направляйте лазерный луч на людей или животных и не смотрите сами в лазерный луч, в том числе и с большого расстояния.**

Для **выключения** измерительного инструмента передвиньте выключатель **3** в положение «**Off**». При выключении маятниковый механизм блокируется.

Деактивизация автоматического выключения

После 120 мин. работы измерительный инструмент автоматически выключается. Чтобы деактивировать автоматическое отключение, держите при включении измерительного инструмента кнопку режимов работы **4** нажатой в течение 3 с. После деактивации автоматического отключения лазерные лучи коротко мигают через 3 с.

- ▶ **Не оставляйте без присмотра включенный измерительный инструмент и выключайте его после использования.** Другие лица могут быть ослеплены лазерным лучом.

Чтобы активировать автоматическое отключение, выключите измерительный инструмент и снова включите его (не нажимая на кнопку режимов работы **4**).

Режимы работы (см. рис. А – С)

Измерительный инструмент имеет четыре режима работы, которые можно в любое время переключать:

- горизонтальный режим «**→**» (с автоматическим нивелированием): одна горизонтальная лазерная линия,
- вертикальный режим «**↑**» (с автоматическим нивелированием): одна вертикальная лазерная линия,

100 | Русский

- режим перекрестных линий «+» (с автоматическим нивелированием): одна горизонтальная и одна вертикальная лазерная линия,
- режим перекрестных линий «+» (без автоматического нивелирования): одна горизонтальная и одна вертикальная лазерная линия.

После включения измерительный инструмент находится в режиме перекрестных линий с автоматическим нивелированием. Чтобы сменить режим, нажмите на кнопку режимов работы **4**.

Свечение индикатора автоматического нивелирования **5** свидетельствует о том, что измерительный инструмент находится в режиме без автоматического нивелирования. В этом режиме лазерные линии вне зависимости от наклона измерительного инструмента отображаются постоянно.

Работа с автоматическим нивелированием

Установите измерительный инструмент на прочное горизонтальное основание и закрепите его на держателе **10** или на штативе **18**.

После включения функция автоматического нивелирования выравнивает неровности в рамках диапазона автоматического нивелирования в $\pm 4^\circ$. Нивелирование завершено, как только лазерные линии остановились.

Если автоматическое нивелирование невозможно, напр., если основание, на котором расположен измерительный прибор, отклонено от горизонтали более чем на 4° , лазерные линии медленно мигают. В таком случае установите измерительный инструмент горизонтально и подождите, пока измерительный инструмент не произведет автоматическое самонивелирование. Как только измерительный инструмент вернется в диапазон автоматического нивелирования $\pm 4^\circ$, лазерные линии опять будут светиться непрерывным светом.

При толчках и изменениях положения во время работы измерительный инструмент автоматически производит нивелирование. После повторного нивелирования проверьте положение горизонтальной и вертикальной лазерной линии по отношению к реперным точкам для предотвращения ошибок.

Точность нивелирования**Факторы, влияющие на точность**

Наибольшее влияние на точность оказывает окружающая температура. В особенности изменения температуры по мере удаления от грунта могут вызывать отклонения лазерного луча.

Так как температурное расслоение достигает вблизи пола свое максимальное значение, то измерительный инструмент следует, по возможности, монтировать на обычном штативе и установить в середине рабочей площади.

Наряду с внешними воздействиями также и специфические для инструмента воздействия (как напр., падения или сильные удары) могут приводить к отклонениям. Поэтому всегда перед началом работы проверяйте точность нивелирования.

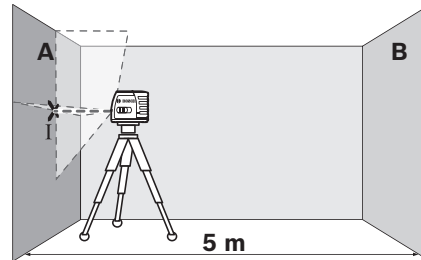
Проверяйте всегда сначала точность высоты и точность нивелирования по горизонтали, а затем точность нивелирования по вертикали.

Если во время одной из проверок измерительный инструмент превысит максимально допустимое отклонение, отдайте его в ремонт в сервисную мастерскую Bosch.

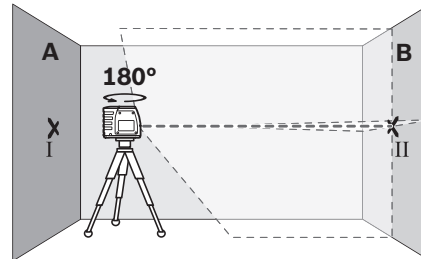
Контроль точности высоты горизонтальной линии

Для контроля Вам необходим свободный отрезок в 5 м на прочном грунте между стенами А и В.

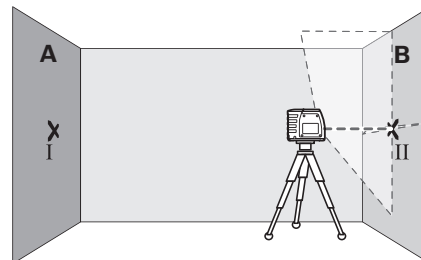
- Монтируйте измерительный инструмент вблизи стены А на держателе или штативе или установите его на прочное, ровное основание. Включите измерительный инструмент.



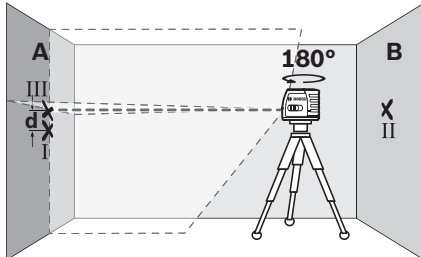
- Направьте лазер на ближнюю стену А и обождите самонивелирование инструмента. Отметьте середину точки, в которой перекрещиваются на стене лазерные линии (точка I).



- Поверните измерительный инструмент на 180° , подождите, пока он не произведет самонивелирование, и отметьте точку перекрещивания лазерных линии на противоположной стене В (точка II).
- Установите измерительный инструмент – не поворачивая его – вблизи стены В, включите его и дайте ему время нивелироваться.



- Настройте измерительный инструмент по высоте (с помощью штатива или подкладок) так, чтобы точка пересечения лазерных линий точно совпала с ранее отмеченной точкой II на стене В.



- Поверните измерительный инструмент на 180°, не изменяя высоты. Направьте инструмент на стену А так, чтобы вертикальная лазерная линия проходила через уже отмеченную точку I. Подождите, пока инструмент не закончит самонивелирование, и отметьте точку пересечения лазерных линий на стене А (точка III).
- Разница d между обеими отмеченными точками I и III на стене А является действительным отклонением по высоте измерительного инструмента.

Максимальное допустимое отклонение d_{\max} рассчитывают следующим образом:

d_{\max} = двойное расстояние между стенами $\times 0,3$ мм/м

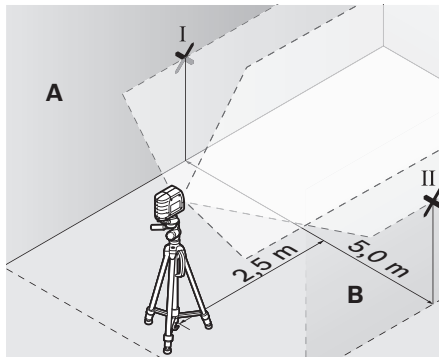
Пример: При расстоянии между стенами 5 м максимальное отклонение не должно превышать

$d_{\max} = 2 \times 5 \text{ м} \times 0,3 \text{ мм/м} = 3 \text{ мм}$. Таким образом, расстояние между отметками не должно превышать 3 мм.

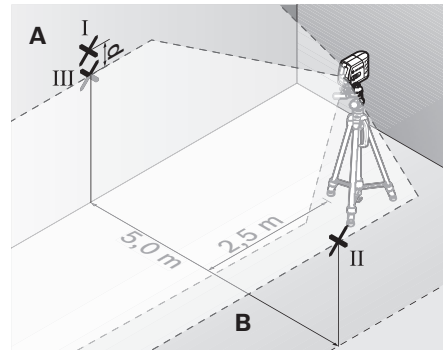
Проверка точности нивелирования горизонтальной линии

Для выполнения проверки требуется свободный участок площадью 5 x 5 м.

- Монтируйте измерительный инструмент посередине между стенами А и В на держателе или штативе, или установите его на прочное, ровное основание. Дайте измерительному инструменту нивелироваться.



- Отметьте на расстоянии в 2,5 м от измерительного инструмента на обеих стенах середину лазерной линии (точка I на стене А и точка II на стене В).



- Развернув измерительный инструмент на 180°, передвиньте его на 5 м и подождите, пока он не произведет самонивелирование.
- Настройте измерительный инструмент по высоте (с помощью штатива или подкладок) так, чтобы середина лазерной линии точно совпала с ранее отмеченной точкой II на стене В.
- Отметьте на стене А середину лазерной линии как точку III (вертикально над или под точкой I).
- Разница d между обеими отмеченными точками I и III на стене А является действительным отклонением по высоте измерительного инструмента.

Максимальное допустимое отклонение d_{\max} рассчитывают следующим образом:

d_{\max} = двойное расстояние между стенами $\times 0,3$ мм/м

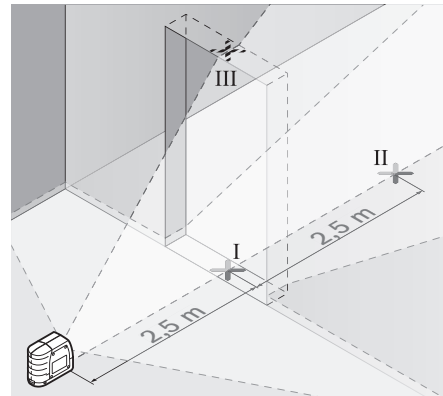
Пример: При расстоянии между стенами 5 м максимальное отклонение не должно превышать

$d_{\max} = 2 \times 5 \text{ м} \times 0,3 \text{ мм/м} = 3 \text{ мм}$. Таким образом, расстояние между отметками не должно превышать 3 мм.

Проверка точности нивелирования вертикальной линии

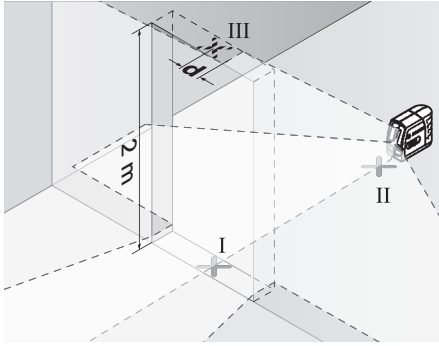
Для проверки Вам требуется проем двери, в обе стороны от которого (на прочном полу) есть свободное пространство длиной не менее 2,5 м.

- Установите измерительный прибор на расстоянии 2,5 м от дверного проема на твердое, ровное основание (не на штатив). Направьте лазерные линии на дверной проем и дайте измерительному инструменту нивелироваться.



102 | Русский

- Отметьте середину вертикальной линии на полу в проеме двери (точка I), на расстоянии в 5 м с другой стороны проема двери (точка II), а также по верхнему краю проема двери (точка III).



- Переставьте измерительный инструмент на другую сторону дверного проема прямо за точкой II. Подождите, пока измерительный инструмент не произведет самонивелирование, и направьте вертикальную лазерную линию так, чтобы ее середина проходила точно через точки I и II.
- Разница d между точкой III и серединой лазерной линии на верхнем крае проема двери является действительным отклонением измерительного инструмента от вертикали.
- Измерьте высоту проема двери.

Максимальное допустимое отклонение d_{\max} рассчитывают следующим образом:

d_{\max} = двойная высота проема двери $\times 0,3$ мм/м

Пример: При высоте проема двери 2 м максимальное отклонение не должно превышать $d_{\max} = 2 \times 2 \text{ м} \times 0,3 \text{ мм/м} = 1,2 \text{ мм}$. Таким образом, расстояние между отметками не должно превышать 1,2 мм.

Указания по применению

- **Используйте всегда только середину лазерной линии для отметки.** Ширина лазерной линии изменяется по мере удаления.

Крепление на держателе

Для закрепления измерительного инструмента на держателе **10** затяните крепежный винт **11** держателя в гнезде под штатив $1/4''$ **2** на измерительном инструменте. Чтобы повернуть измерительный инструмент на держателе, слегка ослабьте винт **11**.

Благодаря держателю **10** измерительный инструмент можно закреплять следующим образом:

- Установите держатель **10** гнездом под штатив $1/4''$ **15** на штатив **18** или на обычный фотоштатив. Для установки на обычный строительный штатив используйте гнездо под штатив $5/8''$ **16**.
- На стальных частях держатель **10** можно крепить с помощью магнитов **14**.

- К гипсокартонным плитам и деревянным стенам держатель **10** можно прикрутить винтами. Вставьте винты длиной мин. 50 мм в отверстия под винты **12** на держателе.
- К трубам и т. п. держатель **10** можно прикрепить с помощью обычного ремня, который протягивается в проушину под ремень **13**.

Работа со штативом (принадлежности)

Штатив обеспечивает стабильную, регулируемую по высоте опору для измерений. Установите измерительный инструмент гнездом под штатив **2** на резьбу $1/4''$ штатива и зафиксируйте его с помощью фиксирующего винта штатива.

Работа с измерительным шаблоном (принадлежности) (см. рис. G – H)

С помощью измерительного шаблона **22** Вы можете перенести лазерную отметку на пол или высоту лазера на стену.

С помощью нуля и шкалы можно измерить расстояние до желаемой высоты и перенести его на другое место. Благодаря этому не нужно настраивать измерительный инструмент на переносимую высоту.

Для улучшения видимости лазерного луча на большом расстоянии и при сильном солнце измерительный шаблон **22** имеет отражающее покрытие. Однако усиление яркости заметно только, если смотреть на измерительный шаблон параллельно лазерному лучу.

Очки для работы с лазерным инструментом (принадлежности)

Лазерные очки отфильтровывают окружающий свет. Благодаря этому красный свет лазера становится более ярким для человеческого глаза.

► **Не применяйте лазерные очки в качестве защитных очков.** Лазерные очки служат для лучшего распознавания лазерного луча, однако они не защищают от лазерного излучения.

► **Не применяйте лазерные очки в качестве солнечных очков или в уличном движении.** Лазерные очки не дают полной защиты от ультрафиолетового излучения и ухудшают восприятие красок.

Примеры возможных видов работы (см. рисунки D – F)

Примеры возможных применений измерительного инструмента приведены на страницах с рисунками.

Техобслуживание и сервис

Техобслуживание и очистка

Храните и переносите измерительный инструмент только в прилагающемся защитном чехле.

Содержите измерительный инструмент постоянно в чистоте.

Никогда не погружайте измерительный инструмент в воду или другие жидкости.

Вытирайте загрязнения сухой и мягкой тряпкой. Не используйте никаких очищающих средств или растворителей.

Очищайте регулярно особенно поверхности у выходного отверстия лазера и следите при этом за ворсинками.

На ремонт отправляйте измерительный инструмент в защитном чехле **17**.

Сервис и консультирование на предмет использования продукции

Сервисная мастерская ответит на все Ваши вопросы по ремонту и обслуживанию Вашего продукта и по запчастям. Монтажные чертежи и информацию по запчастям Вы найдете также по адресу:

www.bosch-pt.com

Коллектив сотрудников Bosch, предоставляющий консультации на предмет использования продукции, с удовольствием ответит на все Ваши вопросы относительно нашей продукции и ее принадлежностей.

Пожалуйста, во всех запросах и заказах запчастей обязательно указывайте 10-значный товарный номер по заводской табличке изделия.

Для региона: Россия, Беларусь, Казахстан, Украина

Гарантийное обслуживание и ремонт электроинструмента, с соблюдением требований и норм изготовителя производятся на территории всех стран только в фирменных или авторизованных сервисных центрах «Роберт Бош».

ПРЕДУПРЕЖДЕНИЕ! Использование контрафактной продукции опасно в эксплуатации, может привести к ущербу для Вашего здоровья. Изготовление и распространение контрафактной продукции преследуется по Закону в административном и уголовном порядке.

Россия

Уполномоченная изготовителем организация:

ООО «Роберт Бош»

Вашутинское шоссе, вл. 24

141400, г.Химки, Московская обл.

Россия

Тел.: 8 800 100 8007 (звонок по России бесплатный)

E-Mail: info.powertools@ru.bosch.com

Полную и актуальную информацию о расположении сервисных центров и приёмных пунктов Вы можете получить:

- на официальном сайте www.bosch-pt.ru
- либо по телефону справочно – сервисной службы Bosch 8 800 100 8007 (звонок по России бесплатный)

Беларусь

ИП «Роберт Бош» ООО

Сервисный центр по обслуживанию электроинструмента

ул. Тимирязева, 65А-020

220035, г. Минск

Беларусь

Тел.: +375 (17) 254 78 71

Тел.: +375 (17) 254 79 15/16

Факс: +375 (17) 254 78 75

E-Mail: pt-service.by@bosch.com

Официальный сайт: www.bosch-pt.by

Казахстан

ТОО «Роберт Бош»

Сервисный центр по обслуживанию электроинструмента

г. Алматы

Казахстан

050050

пр. Райымбека 169/1

уг. ул. Коммунальная

Тел.: +7 (727) 232 37 07

Факс: +7 (727) 233 07 87

E-Mail: info.powertools.ka@bosch.com

Официальный сайт: www.bosch.kz; www.bosch-pt.kz

Утилизация

Отслужившие свой срок измерительные инструменты, принадлежности и упаковку следует сдавать на экологически чистую рекуперацию отходов.

Не выбрасывайте измерительные инструменты и аккумуляторные батареи/батарейки в бытовой мусор!

Только для стран-членов ЕС:



В соответствии с европейской директивой 2012/19/EU отслужившие измерительные инструменты и в соответствии с европейской директивой 2006/66/EC поврежденные либо отработанные аккумуляторы/батарейки нужно собирать отдельно и сдавать на экологически чистую рекуперацию.

Возможны изменения.

Українська

Вказівки з техніки безпеки



Прочитайте всі вказівки і дотримуйтеся їх, щоб працювати з вимірювальним інструментом безпечно та надійно. Використання вимірювального інструмента без дотримання цих інструкцій може

привести до пошкодження інтегрованих захисних механізмів. Ніколи не доводьте попереджувальні таблички на вимірювальному інструменті до невпізнанності. **ДОБРЕ ЗБЕРІГАЙТЕ ЦІ ВКАЗІВКИ І ПЕРЕДАВАЙТЕ ЇХ РАЗОМ З ВИМІРЮВАЛЬНИМ ІНСТРУМЕНТОМ.**

- ▶ **Обережно** – використання засобів обслуговування і настроювання, що відрізняються від зазначених в цій інструкції, або використання дозволених засобів у недозволений спосіб, може призводити до небезпечних вибухів випромінювання.
- ▶ Вимірювальний інструмент постачається з попереджувальною табличкою (на зображенні вимірювального інструменту на сторінці з малюнком вона позначена номером 6).



- ▶ Якщо текст попереджувальної таблички не на мові Вашої країни, заклейте його перед першою експлуатацією доданою наклейкою на мові Вашої країни.



Не направляйте лазерний промінь на людей або тварин, і самі не дивіться на прямий або відображений лазерний промінь. Він може засліпити інших людей, спричинити нещасні випадки або пошкодити очі.

- ▶ У разі потраплення лазерного променя в око, навмисне заплющуйте очі і відразу відверніться від променя.
- ▶ Нічого не ніймайте в лазерному пристрої.
- ▶ Не використовуйте окуляри для роботи з лазером в якості захисних окулярів. Окуляри для роботи з лазером призначені для кращого розпізнавання лазерного променя, але вони не захищають від лазерного проміння.
- ▶ Не використовуйте окуляри для роботи з лазером для захисту від сонця і за кермом. Окуляри для роботи з лазером не захищають повністю від УФ-проміння і погіршують розпізнавання кольорів.
- ▶ Віддавайте свій вимірювальний прилад на ремонт лише кваліфікованим фахівцям та лише з використанням оригінальних запчастин.

Тільки за таких умов Ваш вимірювальний прилад і надалі буде залишатися безпечним.

- ▶ **Не дозволяйте дітям користуватися без нагляду лазерним вимірювальним приладом.** Вони можуть ненавмисне засліпити інших людей.
- ▶ **Не працюйте з вимірювальним приладом у середовищі, де існує небезпека вибуху внаслідок присутності горючих рідин, газів або пилу.** У вимірювальному приладі можуть утворюватися іскри, від яких може займатися пил або пари.



Не встановлюйте вимірювальний інструмент, лазерну візирну марку 21 і кріплення 10 поблизу кардіостимуляторів. Магніти вимірювального інструменту, лазерної візирної марки і кріплень створюють поле, яке може негативно впливати на функціональну здатність кардіостимулятора.

- ▶ **Тримайте вимірювальний інструмент, лазерну візирну марку 21 і кріплення 10 відстані від магнітних носіїв даних і чутливих до магнітних полів приладів.** Під впливом магнітів вимірювального інструменту, лазерної візирної марки і кріплення можлива необоротна втрата даних.

Опис продукту і послуг

Будь ласка, розгорніть сторінку із зображенням вимірювального приладу і тримайте її розгорнутою весь час, поки будете читати інструкцію.

Призначення

Вимірювальний прилад призначений для визначення і перевірення горизонтальних і вертикальних ліній.

Технічні дані

Перехресний лазер	GLL 2-15
Товарний номер	3 601 K63 7..
Робочий діапазон, мін. ¹⁾	15 м
Точність нівелювання	± 0,3 мм/м
Діапазон автоматичного нівелювання, типовий	± 4°
Тривалість нівелювання, типова	< 4 с
Робоча температура	- 10 °C ... + 50 °C
Температура зберігання	- 20 °C ... + 70 °C
Відносна вологість повітря макс.	90 %
Клас лазера	2
Тип лазера	635 нм, < 1 мВт

1) Робочий діапазон може зменшуватися внаслідок несприятливих умов (напр., прямі сонячні промені).

Для точної ідентифікації вимірювального приладу на заводській табличці позначений серійний номер 7.

Перегресний лазер	GLL 2-15
С _в	1
Гніздо під штатив	
– Перегресний лазер	1/4"
– Кріплення	1/4"; 5/8"
Батарейки	3 x 1,5 В LR6 (AA)
Робочий ресурс, прибл.	15 год.
Автоматичне вимикання прибл. через	120 хвил.
Вага відповідно до EPTA-Procedure 01:2014	0,33 кг
Розмір	80 x 42 x 96 мм
Ступінь захисту	IP 5X (захист від пилу)
1) Робочий діапазон може зменшуватися внаслідок несприятливих умов (напр., прямі сонячні промені).	
Для точної ідентифікації вимірювального приладу на заводській таблиці позначений серійний номер 7.	

Зображені компоненти

Нумерація зображених компонентів посилається на зображення вимірювального приладу на сторінці з малюнком.

- 1 Вихідний отвір для лазерного променя
- 2 Гніздо під штатив 1/4"
- 3 Вимикач
- 4 Кнопка режимів роботи
- 5 Індикатор автоматичного нівелювання
- 6 Попереджувальна табличка для роботи з лазером
- 7 Серійний номер
- 8 Фіксатор секції для батарейок
- 9 Кришка секції для батарейок
- 10 Кріплення
- 11 Фіксуєчий гвинт кріплення
- 12 Отвори під гвинти в кріпленні
- 13 Вушко для ременя
- 14 Магніти
- 15 Гніздо під штатив 1/4" на кріпленні
- 16 Гніздо під штатив 5/8" на кріпленні
- 17 Захисна сумка
- 18 Штатив*
- 19 Окуляри для роботи з лазером*
- 20 Магніти лазерної візирної марки
- 21 Візирна марка*
- 22 Вимірювальний шаблон з ніжкою
- 23 Універсальне кріплення VM 1*
- 24 Телескопічна палиця*

* Зображене чи описане приладдя не належить до стандартного обсягу поставки.

Монтаж

Вставлення/заміна батарейок

Для вимірювального приладу рекомендується використовувати виключно лужно-марганцеві батареї.

Щоб відкрити кришку секції для батарейок **9**, натисніть на фіксатор **8** в напрямку стрілки і підніміть кришку секції для батарейок угору. Встроміть додані батарейки. Слідкуйте при цьому за правильним розташуванням полюсів, як це показано всередині секції для батарейок.

Якщо батарейки сідають, лазерні лінії швидко миготять при увімкненому вимірювальному приладі протягом прибл. 5 с.

Завжди міняйте одночасно всі батарейки. Використовуйте лише батарейки одного виробника і однакової ємності.

- ▶ **Виймайте батарейки, якщо Ви тривалий час не будете користуватися вимірювальним приладом.** При тривалому зберіганні батарейки можуть кородувати і саморозряджатися.

Експлуатація

Початок роботи

- ▶ **Захищайте вимірювальний прилад від вологи і сонячних променів.**
- ▶ **Не допускайте впливу на вимірювальний прилад екстремальних температур та температурних перепадів.** Зокрема, не залишайте його на тривалий час в машині. Якщо вимірювальний прилад зазнав впливу перепаду температур, перш ніж вмикати його, дайте йому стабілізувати свою температуру. Екстремальні температури та температурні перепади можуть погіршувати точність вимірювального приладу.
- ▶ **Уникайте сильних поштовхів та падіння вимірювального приладу.** Після сильних зовнішніх дій на вимірювальний прилад перед подальшою роботою з приладом обов'язково перевірте точність роботи приладу (див. «Точність нівелювання»).
- ▶ **Під час транспортування вимірювального приладу вимикайте його.** При вимкненні приладу маятниковий вузол блокується, щоб запобігти пошкодженню внаслідок сильних поштовхів.

Вмикання/вимикання

Щоб **увімкнути** вимірювальний прилад, посуньте вимикач **3** в положення «**On**». Відразу після вмикання вимірювальний прилад випромінює з вихідного отвору **1** два лазерні промені.

- ▶ **Не спрямовуйте лазерний промінь на людей і тварин і не дивіться у лазерний промінь, включаючи і з великої відстані.**

Щоб **вимкнути** вимірювальний прилад, посуньте вимикач **3** в положення «**Off**». При вимкненні маятниковий вузол блокується.

106 | Українська

Деактивація функції автоматичного вимкнення

Прибл. через 120 хвил. експлуатації вимірювальний прилад автоматично вимикається. Щоб деактивувати функцію автоматичного вимкнення, тримайте при увімкненні вимірювального приладу кнопку режимів роботи **4** натиснутою протягом 3 с. Якщо функція автоматичного вимкнення деактивована, лазерні промені через 3 с коротко мигають.

- ▶ **Не залишайте увімкнутий вимірювальний прилад без догляду, після закінчення роботи вимикайте вимірювальний прилад.** Інші особи можуть бути засліплені лазерним променем.

Щоб активувати функцію автоматичного вимкнення, вимкніть вимірювальний прилад і знову увімкніть його (без натискання на кнопку режимів роботи **4**).

Режими роботи (див. мал. А – С)

Вимірювальний інструмент має чотири режими роботи, які можна будь-коли перемикає:

- горизонтальний режим «–» (з автоматичним нівелюванням): одна горизонтальна лазерна лінія,
- вертикальний режим «|» (з автоматичним нівелюванням): одна вертикальна лазерна лінія,
- режим перехресних ліній «+» (з автоматичним нівелюванням): одна горизонтальна і одна вертикальна лазерна лінія,
- режим перехресних ліній «+» (без автоматичного нівелювання): одна горизонтальна і одна вертикальна лазерна лінія.

Після вмикання вимірювальний інструмент знаходиться в режимі роботи з перехресними лініями з автоматичним самонівелюванням. Щоб змінити режим, натисніть на кнопку режимів роботи **4**.

Загорання індикатора автоматичного нівелювання **5** свідчить про те, що вимірювальний інструмент знаходиться в режимі без автоматичного самонівелювання. В цьому режимі лазерні лінії, незалежно від нахилу вимірювального інструменту, відображаються безперервно.

Робота у режимі автоматичного нівелювання

Встановіть вимірювальний прилад на тверду горизонтальну поверхню, закріпіть його на кріпленні **10** або на штативі **18**.

Після ввімкнення функція автоматичного нівелювання автоматично вирівнює нерівності в межах діапазону автоматичного нівелювання $\pm 4^\circ$. Нівелювання закінчене, якщо лазерні лінії більше не рухаються.

Якщо автоматичне нівелювання не можливе, напр., якщо поверхня, на якій встановлений вимірювальний прилад, відрізняється від горизонталі більше ніж на 4° , лазерні лінії повільно мигають. В такому разі встановіть вимірювальний прилад в горизонтальне положення і зачекайте, поки не буде здійснене автоматичне нівелювання. Як тільки вимірювальний прилад повернеться в діапазон автоматичного нівелювання $\pm 4^\circ$, лазерні лінії знову починають безперервно світитися.

При струсах та змінах положення протягом експлуатації вимірювальний прилад знову автоматично нівелюється. Після повторного нівелювання, щоб запобігти помилкам,

перевірте положення горизонтальної чи вертикальної лазерної лінії відносно до базових точок.

Точність нівелювання**Фактори, що впливають на точність**

Найбільший вплив справляє температура зовнішнього середовища. Особливо температурні коливання, що спостерігаються в міру віддалення від ґрунту, можуть спричинити відхилення лазерного променя.

Оскільки температурні коливання є найбільшими близько до ґрунту, Вам необхідно за можливістю монтувати вимірювальний прилад на звичайному штативі і встановлювати його посередині робочого майданчика.

Поряд із зовнішніми умовами також і специфічні для інструменту умови (напр., струси або сильні удари) можуть призводити до відхилень. З цієї причини кожного разу перед початком роботи перевіряйте точність нівелювання.

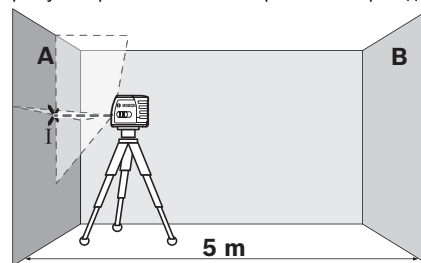
Перевіряйте спочатку точність висоти і нівелювання горизонтальної лазерної лінії і потім точність нівелювання вертикальної лазерної лінії.

Якщо при одній з перевірок вимірювальний прилад перевищить максимально допустиме відхилення, його треба віднести в майстерню Bosch для перевірки.

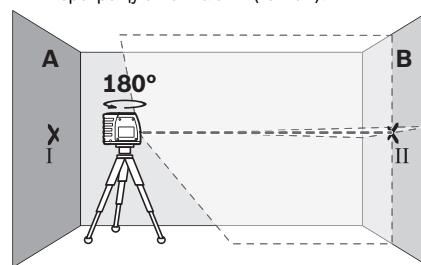
Перевірка точності горизонтальної лінії по висоті

Для перевірки Вам на твердому ґрунті потрібна вільна вимірювальна ділянка довжиною 5 м між двома стінами А і В.

- Встановіть вимірювальний прилад коло стіни А на кріпленні або на штативі або поставте його на тверду, рівну поверхню. Увімкніть вимірювальний прилад.

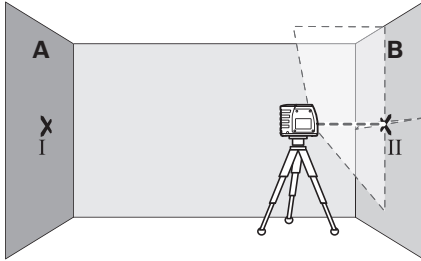


- Спрямуйте лазер на ближчу стіну А та дайте йому нівелюватися. Позначте середину точки, в якій лазерні лінії перехрещуються на стіні (точка I).

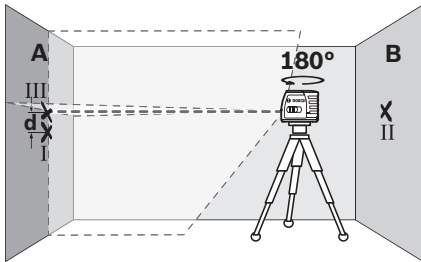


- Поверніть вимірювальний прилад на 180° , дайте йому нівелюватися і позначте точку, в якій лазерні лінії перехрещуються на протилежній стіні В (точка II).

- Розташуйте вимірювальний прилад, не повертаючи його, коло стіни В, увімкніть його та дайте йому нівелюватися.



- Вирівняйте вимірювальний прилад по висоті таким чином (за допомогою штатива або підмостивши щонебудь під нього), щоб точка, в якій перехрещуються лазерні лінії, точно попадала на позначену раніше точку II на стіні В.



- Поверніть вимірювальний прилад на 180° , не змінюючи його висоти. Спрямуйте його на стіну А таким чином, щоб вертикальна лазерна лінія проходила через раніше позначену точку I. Дайте вимірювальному приладу нівелюватися і позначте точку на стіні А, в якій перехрещуються лазерні лінії (точка III).
- Відстань d між двома позначеними на стіні А точками I і III – це фактичне відхилення вимірювального приладу по висоті.

Максимально допустиме відхилення d_{\max} розраховується таким чином:

$d_{\max} = \text{подвійна відстань між стінами} \times 0,3 \text{ мм/м}$

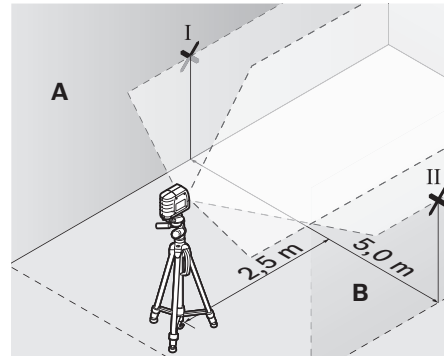
Приклад: При відстані між стінами 5 м максимальне відхилення може становити

$d_{\max} = 2 \times 5 \text{ м} \times 0,3 \text{ мм/м} = 3 \text{ мм}$. Таким чином, максимальна відстань між позначками не може перебільшувати 3 мм.

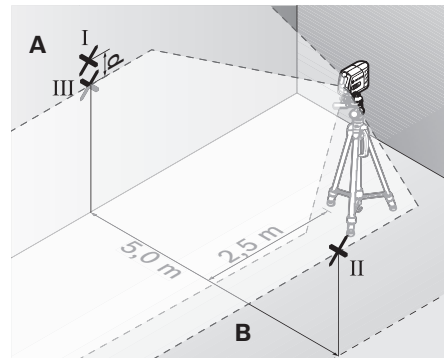
Перевірка точності нівелювання горизонтальної лінії

Для перевірки Вам потрібна вільна ділянка прибіл. 5 x 5 м.

- Встановіть вимірювальний прилад посередині між стінами А і В на кріпленні або на штативі, або поставте його на тверду, рівну поверхню. Дайте вимірювальному приладу самонівелюватися.



- Позначте на обох стінах на відстані 2,5 м від вимірювального приладу середину лазерної лінії (точка I на стіні А і точка II на стіні В).



- Переставте вимірювальний прилад розвернутим на 180° на 5 м і дайте йому нівелюватися.
- Вирівняйте вимірювальний прилад по висоті таким чином (за допомогою штатива або підмостивши щонебудь під нього), щоб середина лазерної лінії точно попадала на позначену раніше точку II на стіні В.
- Позначте на стіні А середину лазерної лінії як точку III (вертикально над точкою I або під нею).
- Відстань d між двома позначеними на стіні А точками I і III – це фактичне відхилення вимірювального приладу від горизонталі.

Максимально допустиме відхилення d_{\max} розраховується таким чином:

$d_{\max} = \text{подвійна відстань між стінами} \times 0,3 \text{ мм/м}$

Приклад: При відстані між стінами 5 м максимальне відхилення може становити

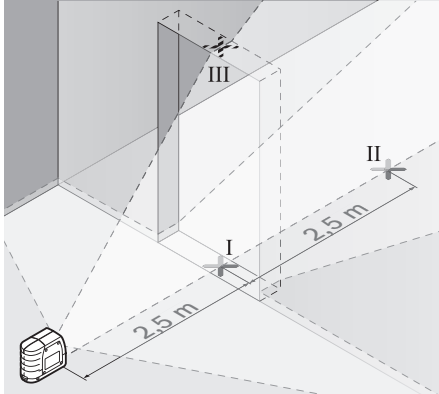
$d_{\max} = 2 \times 5 \text{ м} \times 0,3 \text{ мм/м} = 3 \text{ мм}$. Таким чином, максимальна відстань між позначками не може перебільшувати 3 мм.

108 | Українська

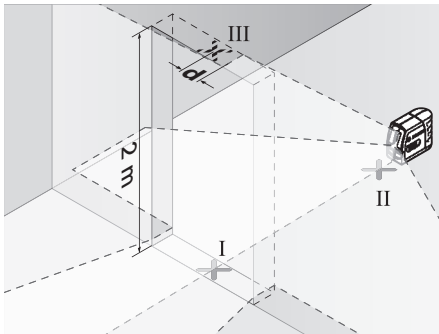
Перевірка точності нівелювання вертикальної лінії

Для перевірки Вам потрібний дверний проріз, в якому з обох боків від дверей є мін. 2,5 м (на твердому ґрунті).

- Встановіть вимірювальний прилад на відстані 2,5 м від дверного прорізу на твердий, рівний ґрунт (не на штатив). Направте лазерні лінії на дверний проріз і дайте вимірювальному приладу самонівелюватися.



- Позначте середину вертикальної лазерної лінії на підлозі у дверному прорізі (точка I), на відстані 5 м з іншого боку дверного прорізу (точка II), а також з верхнього краю дверного прорізу (точка III).



- Встановіть вимірювальний прилад з іншого боку дверного прорізу безпосередньо за точкою II. Дайте вимірювальному приладу нівелюватися і спрямуйте вертикальну лазерну лінію таким чином, щоб її середина проходила точно через точку I і II.
- Відстань d між точкою III і серединою лазерної лінії з верхнього краю дверного прорізу – це фактичне відхилення вимірювального приладу від вертикалі.
- Поміряйте висоту дверного прорізу.

Максимальне допустиме відхилення d_{\max} розраховується таким чином:

$d_{\max} = \text{подвійна висота дверного прорізу} \times 0,3 \text{ мм/м}$

Приклад: При висоті дверного прорізу 2 м максимальне відхилення не може перебільшувати

$d_{\max} = 2 \times 2 \text{ м} \times 0,3 \text{ мм/м} = 1,2 \text{ мм}$. Таким чином, максимальна відстань між позначками не може перебільшувати 1,2 мм.

Вказівки щодо роботи

- Для позначення завжди використовуйте середину лазерної лінії. Ширина лазерної лінії міняється в залежності від відстані.

Монтаж на кріпленні

Для закріплення вимірювального приладу на кріпленні **10** затягніть фіксуючий гвинт **11** кріплення в гнізді під штатив **1/4" 2** на вимірювальному приладі. Щоб повернути вимірювальний прилад на кріпленні, трохи відпустіть гвинт **11**. Завдяки кріпленню **10** у Вас такі можливості закріплення вимірювального приладу:

- Монтуйте кріплення **10** гніздом під штатив **1/4" 15** на штативі **18** або на звичайному фотоштативі. Для встановлення на звичайний будівельний штатив користуйтеся гніздом під штатив **5/8" 16**.
- На металі кріплення **10** можна закріпити за допомогою магнітів **14**.
- На гіпсокартонних плитах і дерев'яних стінах кріплення **10** можна закріпити за допомогою гвинтів. Для цього встроміть гвинти довжиною мін. 50 мм в отвори під гвинти **12** на кріпленні.
- На трубах та подібному кріплення **10** можна закріпити за допомогою звичайного ремня, що протягується у вушко для ремня **13**.

Робота зі штативом (приладдя)

Штатив забезпечує стабільну підставку для вимірювання, висоту якої можна регулювати. Поставте вимірювальний прилад гніздом під штатив **2** на різьбу **1/4"** штатива і затисніть його фіксуючим гвинтом штатива.

Роботи з вимірювальним шаблоном (приладдя) (див. мал. G – H)

За допомогою вимірювального шаблона **22** Ви можете переносити лазерну позначку на підлогу або висоту лазера на стіну.

Користуючись нулем і шкалою, Ви можете вимірювати відстань до бажаної висоти і переносити її в інше місце. Завдяки цьому не треба точно настроювати вимірювальний прилад на висоту, що переноситься.

Вимірювальний шаблон **22** має дзеркальне покриття, що покращує видимість лазерного променя на великій відстані і при сильному сонці. Більша яскравість помітна лише тоді, коли Ви дивитесь на вимірювальний шаблон паралельно до лазерного променя.

Окуляри для роботи з лазером (приладдя)

Окуляри для роботи з лазером відфільтровують світло зовнішнього середовища. Завдяки цьому червоне світло лазера здається для очей світлішим.

- **Не використовуйте окуляри для роботи з лазером в якості захисних окулярів.** Окуляри для роботи з лазером призначені для кращого розпізнавання лазерного променя, але вони не захищають від лазерного проміння.

- **Не використовуйте окуляри для роботи з лазером для захисту від сонця і за кермом.** Окуляри для роботи з лазером не захищають повністю від УФ-проміння і погіршують розпізнавання кольорів.

Приклади роботи (див. мал. D – F)

Приклади для таких можливостей застосування вимірювального приладу Ви знайдете на сторінках з малюнками.

Технічне обслуговування і сервіс**Технічне обслуговування і очищення**

Зберігайте і переносьте вимірювальний прилад лише в захисній сумці, яка іде в комплекті.

Завжди тримайте вимірювальний прилад в чистоті.

Не занурюйте вимірювальний прилад у воду або інші рідини.

Витирайте забруднення вологою м'якою ганчіркою. Не користуйтеся мийними засобами і розчинниками.

Зокрема, регулярно прочищайте поверхні коло вихідного отвору лазера і слідкуйте при цьому за тим, щоб не залишалось ворсинки.

Надсилайте вимірювальний прилад на ремонт в захисній сумці **17**.

Сервіс та надання консультацій щодо використання продукції

Сервісна майстерня відповідь на запитання стосовно ремонту і технічного обслуговування Вашого виробу. Малюнки в деталях і інформацію щодо запчастин можна знайти за адресою:

www.bosch-pt.com

Команда співробітників Bosch з надання консультацій щодо використання продукції із задоволенням відповідь на Ваші запитання стосовно нашої продукції та приладдя до неї.

При всіх додаткових запитаннях та замовленні запчастин, будь ласка, зазначайте 10-значний номер для замовлення, що стоїть на паспортній табличці продукту.

Гарантійне обслуговування і ремонт електроінструменту здійснюються відповідно до вимог і норм виготовлювача на території всіх країн лише у фірмових або авторизованих сервісних центрах фірми «Роберт Бош». **ПОПЕРЕДЖЕННЯ!** Використання контрафактної продукції небезпечно в експлуатації і може мати негативні наслідки для здоров'я. Виготовлення і розповсюдження контрафактної продукції переслідується за Законом в адміністративному і кримінальному порядку.

Україна

ТОВ «Роберт Бош»

Сервісний центр електроінструментів

вул. Крайня, 1, 02660, Київ-60

Україна

Тел.: (044) 4 90 24 07 (багатоканальний)

E-Mail: pt-service.ua@bosch.com

Офіційний сайт: www.bosch-powertools.com.ua

Адреса Регіональних гарантійних сервісних майстерень зазначена в Національному гарантійному талоні.

Утилізація

Вимірювальні прилади, приладдя і упаковку треба здавати на екологічно чисту повторну переробку.

Не викидайте вимірювальні інструменти та акумуляторні батареї/батарейки в побутове сміття!

Лише для країн ЄС:

Відповідно до європейської директиви 2012/19/EU та європейської директиви 2006/66/EC відпрацьовані вимірювальні прилади, пошкоджені або відпрацьовані акумуляторні батареї/батарейки повинні здаватися окремо і утилізуватися екологічно чистим способом.

Можливі зміни.

110 | Қазақша

Қазақша

Сәйкестікті растау жөніндегі ақпарат қаптаманың қосымшасында беріледі.

Өндіру күні нұсқаулықтың соңғы, мұқаба бетінде көрсетілген.

Импорттаушы контакттік мәліметін орамада табу мүмкін.

Өнімді пайдалану мерзімі

Өнімнің қызмет ету мерзімі 7 жыл. Өндірілген мерзімнен бастап (өндіру күні зауыт тақтайшасында жазылған) істетпей 5 жыл сақтағаннан соң, өнімді тексеруісіз (сервистік тексеру) пайдалану ұсынылмайды.

Қызметкер немесе пайдаланушының қателіктері мен істен шығу себептерінің тізімі

- өнім корпусынан тікелей түтін шықса, пайдаланбаңыз
- жауын – шашын кезінде сыртта (далада) пайдаланбаңыз
- корпус ішіне су кірсе құрылғыны қосушы болмаңыз

Шекті күй белгілері

- өнім корпусының зақымдалуы

Қызмет көрсету түрі мен жиілігі

Әр пайдаланудан соң өнімді тазалау ұсынылады.

Сақтау

- құрғақ жерде сақтау керек
- жоғары температура көзінен және күн сәулелерінің әсерінен алыс сақтау керек
- сақтау кезінде температураның кенет ауытқуынан қорғау керек
- егер құрал жұмсақ сөмке немесе пластик кейсте жеткізілсе оны осы өзінің қорғағыш қабында сақтау ұсынылады
- сақтау шарттары туралы қосымша ақпарат алу үшін MEMCT 15150 (Шарт 1) құжатын қараңыз

Тасымалдау

- тасымалдау кезінде өнімді құлатуға және кез келген механикалық ықпал етуге қатаң тыйым салынады
- босату/жүктеу кезінде пакетті қысатын машиналарды пайдалануға рұқсат берілмейді.
- тасымалдау шарттары талаптарын MEMCT 15150 (5 шарт) құжатын оқыңыз.

Қауіпсіздік нұсқаулары

Өлшеу құралын қауіпсіз және сенімді пайдалану үшін барлық нұсқауларды мұқият оқып, жұмыс барысында ескеріңіз. Өлшеу құралын осы нұсқауларға сай пайдаланбау өлшеу

құралындағы кірістірілген қауіпсіздік шараларына жағымсыз әсер етеді. Өлшеу құралындағы ескертулерді көрінбейтін қылмаңыз. ОСЫ НҰСҚАУЛАРДЫ САҚТАП, ӨЛШЕУ ҚҰРАЛЫН БАСҚАЛАРҒА BERГЕНДЕ ОЛАРДЫ ҚОСА УСЫНЫҒЫЗ.

- ▶ **Абай болыңыз – егер осы жерде берілген пайдалану немесе түзету құралдарынан басқа құралдан пайдаланса немесе басқа жұмыс әдістері орындалса бұл қауіпті сәулеге шалынуға алып келуі мүмкін.**
- ▶ **Өлшеу құралы ескерту тақтасымен жабдықталған (өлшеу құралының суретінде графика бетінде 6 нөмірімен белгіленген).**



- ▶ **Егер ескерту жапсырмасы сіздің еліңіз тіліде болмаса, алғашқы пайдаланудан алдын оның орнына сіздің еліңіз тілінде болған жапсырманы жабыстрыңыз.**



Лазер сәулесін адам немесе жануарларға бағыттамаңыз және өзіңіз де тікелей немесе шағылған лазер сәулесіне қарамаңыз. Осылай адамдардың көзін шағылдыруы мүмкін, сәтсіз оқиғаларға алып келуі және көзді зақымдауы мүмкін.

- ▶ **Егер лазер сәулесі көзге түссе көздерді жұмып басты сәуледен ары қарту керек.**
- ▶ **Лазер құрылығысында ешқандай өзгертуді орындамаңыз.**
- ▶ **Лазер көру көзілдірігін қорғаныш көзілдірігі ретінде пайдаланбаңыз.** Лазер көру көзілдірігі лазер сәулесін жақсырақ көру үшін қызмет жасайды, бірақ ол лазер сәулесінен қорғамайды.
- ▶ **Лазер көру көзілдірігін күн көзілдірігі ретінде немесе жол қозғалысында пайдаланбаңыз.** Лазер көрі көзілдірігі ультрафиолет сәулелерінен толық қорғамай рең көру қабілетін азайтады.
- ▶ **Өлшеу құралын тек білікті маманға және арнаулы бөлшектермен жөндеңіз.** Сол арқылы өлшеу құрал қауіпсіздігін сақтайсыз.
- ▶ **Балалар лазер өлшеу құралын бақылаусыз пайдаланбасын.** Олар білмей адамдардың көзін шағылыстыру мүмкін.
- ▶ **Жанатын сұйықтықтар, газдар немесе шаң жиылған жарылыс қаупі бар ортада өлшеу құралын пайдаланбаңыз.** Өлшеу құралы ұшқын шығарып, шаңды жандырып, өрт тудыруы мүмкін.



Өлшеу құралын лазер нысандық тақтасы 21 мен ұстағыш 10 кардиостимулятордан қашық тұратын етіп орнатыңыз. Өлшеу құралындағы, лазер нысандық тақтасы мен ұстағыштағы магниттер арқылы пайда болатын өріс кардиостимулятор жұмысына зиянды әсер етуі мүмкін.

- ▶ **Өлшеу құралы, лазер нысандық тақтасы 21 мен ұстағышты 10 магнитті дерек тасымалдаушылар мен магнитке сезімтал аспаптардан алыс ұстаңыз.** Өлшеу құралының, лазер нысандық тақтасы мен ұстағыштың магниттерінің әсері қалпына келтіріп болмайтын дерек жоғалтуына алып келуі мүмкін.

Өнім және қызмет сипаттамасы

Өлшеу құралының суреті бар бетті ашып, пайдалану нұсқаулығын оқу кезінде оны ашық ұстаңыз.

Тағайындалу бойынша қолдану

Өлшеу құралы көлденең және тік сызықтарды өлшеу және тексеруге арналған.

Техникалық мәліметтер

Айқыш-ұйқыш сызық	GLL 2-15
Өнім нөмірі	3 601 K63 7..
Жұмыс аймағы кемінде ¹⁾	15 м
Нивелирлеу дәлдігі	± 0,3 мм/м
Әдеттегі өз нивелирлеу аймағы	± 4°
Әдеттегі нивелирлеу уақыты	< 4 с
Жұмыс температурасы	- 10 °C ... + 50 °C
Сақтау температурасы	- 20 °C ... + 70 °C
Салыстырмалы ауа ылғалдығы макс.	90 %
Лазер сыныпы	2
Лазер түрі	635 нм, < 1 мВт
C ₆	1
Штатив патроны	
– Айқыш-ұйқыш сызық	1/4"
– Ұстағыш	1/4"; 5/8"
Батареялар	3 x 1,5 В LR6 (AA)
Пайдалану ұзақтығы шам.	15 с
Өшіру автоматикасы шамамен төмендегіден соң.	120 мин
ЕРТА-Procedure 01:2014 құжатына сай салмағы	0,33 кг
Көлемдер	80 x 42 x 96 мм
Қорғаныс түрі	IP 5X (шағдан қорғалған)
1) Жұмыс аймағын қолайсыз қоршау шарттарында (мысалы тікелей күн сәулелерінде) қысқарту мүмкін.	
Өлшеу құралының зауыттық тақтайшадағы сериялық нөмірі 7 оны дұрыс анықтауға көмектеседі.	

Бейнеленген құрамды бөлшектер

Көрсетілген құрамдастар нөмірі суреттер бар беттегі өлшеу құралының сипаттамасына қатысты.

- 1 Лазер сәулесінің шығыс тесігі
- 2 Штатив патроны 1/4"
- 3 Қосқыш/өшіргіш
- 4 Пайдалану түрлерінің түймешесі
- 5 Нивелирлеу автоматикасы көрсеткіші
- 6 Лазер ескерту тақтасы

- 7 Сериялық нөмір
- 8 Батарея бөлімі қақпағының құлпы
- 9 Батарея бөлімі қақпағы
- 10 Ұстағыш
- 11 Ұстағыштың бекіту бұрандасы
- 12 Ұстағыштың бұрандалы тесіктері
- 13 Бау бағыттаушы
- 14 Магниттер
- 15 1/4" штатив қысқышы ұстағышта
- 16 5/8" штатив қысқышы ұстағышта
- 17 Қорғайтын қалта
- 18 Таған*
- 19 Лазер көру көзілдірігі*
- 20 Лазер нысандық тақтасының магниті
- 21 Лазер нысандық тақтасы*
- 22 Өлшеу пластинасы аяқпен
- 23 Әмбебап ұстағыш BM 1*
- 24 Телескоптық қарнақ*

* Бейнеленген немесе сипатталған жабдықтар стандартты жеткізу көлемімен қамтылмайды.

Жинау

Батареяларды салу/алмастыру

Өлшеу құралы үшін алкалин марганец батареясын пайдалану ұсынылады.

Батарея бөлімінің қақпағын 9 ашу үшін 8 ысырмасын көрсеткі бағытында басып, қақпақты ашыңыз. Жинақтағы батареяларды салыңыз. Батарея бөлімінің ішіндегі суретте көрсетілгендей полюстардың дұрыс орналасуын қамтамасыз етіңіз.

Батарея заряды кем болса өлшеу құралы қосұлы болғанда лазер сәулелері шамамен 5 с жылдам тактта жыпылықтайды.

Барлық батареяларды бірдей алмастырыңыз. Тек бір өндірушінің және қуаты бірдей батареяларды пайдаланыңыз.

► **Егер ұзақ уақыт пайдаланбасаңыз батареяны өлшеу құралынан алып қойыңыз.** Ұзақ уақыт жатқан батареяларды тот басуы және зарядын жоғалтуы мүмкін.

Пайдалану

Пайдалануға ендіру

- **Өлшеу құралын сыздан және тікелей күн сәулелерінен сақтаңыз.**
- **Өлшеу құралына айрықша температура немесе температура тербелулері әсер етпеуі тиіс.** Оны мысалы автокөлікте ұзақ уақыт қалдырмаңыз. Үлкен температура тербелулері жағдайында алдымен өлшеу құралын температурасын дұрыстап соң пайдаланыңыз. Айрықша температура немесе температура тербелулері кезінде өлшеу құралының дәлдігі төменделуі мүмкін.

112 | Қазақша

► **Өлшеу құралын қатты соққыдан немесе құлаудан сақтаңыз.** Сыртқы күшті әсерлерден кейін өлшеу құралының жұмысын жалғастырудан алдын әрдайым дәлдігін тексеруді орындау керек (“Нивелирлеу дәлдігі” тарауын қараңыз).

► **Өлшеу құралын тасымалдаудан алдын оны қосыңыз.** Өшіде тербелі бөлігі бұғатталады, әйтпесе ол қатты әрекеттерде зақымдалуы мүмкін.

Қосу/өшіру

Өлшеу құралын **қосу** үшін қосқыш/өшіргішті **3** төмендегі **“On”** күйіне жылжытыңыз. Өлшеу құралы қосудан соң бірден екі лазер сызығын шығыс тесіктерінен жібереді **1**.

► **Лазер сәулесін адамдарға немесе жануарларға бағыттамаңыз және тіпті алыстан болсын жарық сәулесіне өзіңіз қарамаңыз.**

Өлшеу құралын **өшіру** үшін қосқыш/өшіргішті **3** төмендегі **“Off”** күйіне жылжытыңыз. Өшуде тербелу блогы бұғатталады.

Өшу автоматикасын өшіру

Өлшеу құралы 120 мин жұмыс істегеннен соң автоматты өшеді. Өшу автоматикасын өшіру үшін өлшеу құралын қосуда пайдалану түрлері түймешігін **4** 3 с басып тұрыңыз. Өшу автоматикасы өшкенде лазер сызықтары 3 с соң қысқа жыпылықтайды.

► **Қосұлы зарядтау құралын бақылаусыз қалдырмаңыз және өлшеу құралын пайдаланудан соң өшіріңіз.** Лазер сәулесімен адамдардың көзін шағылыстыру мүмкін.

Автоматты өшуді белсендету үшін өлшеу құралын өшіріп қайта қосыңыз (пайдалану түрлері түймешесін **4** баспай).

Пайдалану түрлері (А – С суреттерін қараңыз)

Өлшеу құралында төрт пайдалану түрлері бар болып оларды әрқашан ауыстыру мүмкін:

- Горизонталды жұмыс “-” (нивелирлеу автоматикасымен): көлденең лазер сызығын жасайды,
- Вертикалды жұмыс “!” (нивелирлеу автоматикасымен): тік лазер сызығын жасайды,
- Қиысу жұмысы “+” (нивелирлеу автоматикасымен): көлденең бен тік лазер сызықтарын жасайды,
- Қиысу жұмысы “+” (нивелирлеу автоматикасысыз): көлденең бен тік лазер сызықтарын жасайды.

Қосудан соң өлшеу құралы нивелирлеу автоматикасымен қиысу жұмысында болады. Пайдалану түрін ауыстыру үшін пайдалану түрлері түймешесін басыңыз **4**.

Нивелирлеу автоматикасы көрсеткіші **5** жанса, өлшеу құралы нивелирлеу автоматикасысыз режимде болады. Бұл режимде өлшеу құралының қисаюіне байланыссыз лазер сызықтары үздіксіз көрсетіледі.

Нивелирлеу автоматикасымен жұмыс істеу

Өлшеу құралын көлденең жылжымайтын табанға қойып, ұстағышта **10** немесе штативте **18** бекітіңіз.

Қосудан соң нивелирлеу автоматикасы $\pm 4^\circ$ өз нивелирлеу аймағындағы тегіс еместіктерді автоматты тегістейді.

Лазер сызықтары басқа қозғалмаса нивелирлеу аяқталды.

Автоматты нивелирлеу мүмкін болмаса, мысалы өлшеу құралы көлденең сызықтан 4° көп ауыған болса лазер сызықтары жай такте жыпылықтайды. Бұл жағдайда өлшеу құралын көлденең қойып, нивелирлеу аяқталғанша күте тұрыңыз. Өлшеу құралы $\pm 4^\circ$ өз нивелирлеу аймағында тұрса лазер сызықтары қайта үздіксіз жанады.

Пайдалану кезінде қағылыстар болса немесе күй өзгерсе өлшеу құралы автоматты ретте өзін нивелирлейді. Жаңа нивелирлеуден соң қателердің алдын алу үшін көлденең немесе тік лазер сызығының күйін негізгі нүктелерге салыстырып тексеріңіз.

Нивелирлеу дәлдігі**Дәлдікке әсер ететін жағдайлар**

Қоршау температурасы ең күшті әсер етеді. Еденнен жоғарыға болған температура өзгерістері лазер сәулесін ауытқуы мүмкін.

Температура айырмашылығы еденге жақын аймақта үлкен болғаны үшін, өлшеу құралын мүмкіншілік бойынша стандартты штативке орнатып жұмыс аймағының ортасына орналастыру қажет.

Сыртқы әсерлерден тыс аспаптық әсерлер де (мысалы қағылыс немесе қатты соққылар) ауытқуларға алып келуі мүмкін. Сол үшін әр жұмыстан алдын нивелирлеу дәлдігін тексеріңіз.

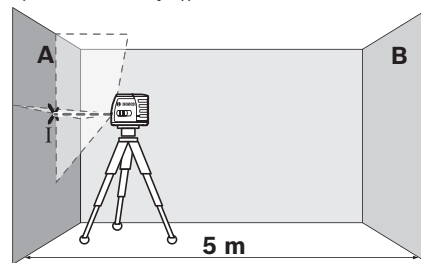
Алдымен көлденең лазер сызығының биіктік және нивелирлеу дәлдігін және тік лазер сызығының нивелирлеу дәлдігін тексеріңіз.

Егер өлшеу құралы тексеруде максималды ауытқуды арттырса, оны Bosch сервис орталығында жөндетіңіз.

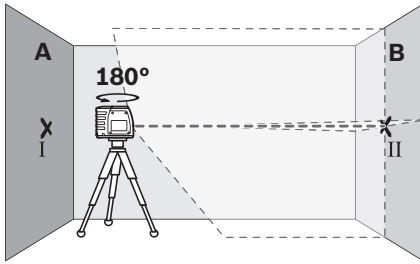
Көлденең сызықтың биіктік дәлдігін тексеріңіз

Тексеру үшін 5 м бос өлшеу қашықтығы қатты жерде А мен В екі қабырғаның арасында керек болады.

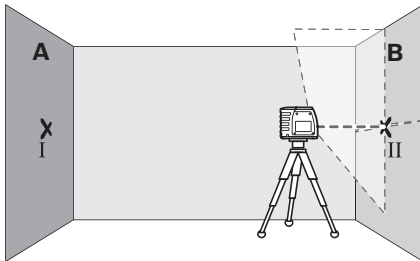
- Өлшеу құралын А қабырғасының қасында ұстағыш немесе штативке немесе қатты тегіс табанда орнатыңыз. Өлшеу құралын қосыңыз.



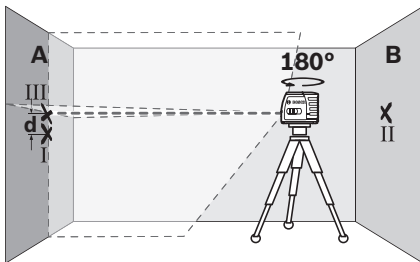
- Лазерді жағын А қабырғасына бағыттап өлшеу құралын нивелирлеңіз. Лазер сызықтары қабырғада айқыш-ұйқыш нүктесінің ортасын белгілеңіз (I нүктесі).



- Өлшеу құралын 180° бұрап, оны нивелирлеп лазер сызықтарының арғы В қабырғасындағы айқыш-ұйқыш нүктесін белгілеңіз (II нүктесі).
- Өлшеу құралын – бұрамай – В қабырғасының қасында орналастырыңыз, қосып нивелирлеңіз.



- Өлшеу құралының биіктігін (штативтер немесе бар болса тіреуіш көмегімен) лазер сызықтарының айқыш-ұйқыш нүктесі В қабырғасында алдымен белгіленген нүктеге II сәйкес болатындай бағыттаңыз.



- Биіктігін өзгертпей өлшеу құралын 180° бұраңыз. Оны А қабырғасына тік лазер сызығы белгіленген I нүктесінен өтетін етіп бағыттаңыз. Өлшеу құралын нивелирлеп, лазер сызықтарының айқыш-ұйқыш нүктесін А қабырғасында (III нүктесі) белгілеңіз.
- А қабырғасындағы I мен III екі белгіленген нүктенің **d** айырмашылығы өлшеу құралының дәл биіктіктен ауытқуын көрсетеді.

Максималды рұқсат етілген ауытқуды $d_{\text{макс}}$ төмендегідей есептейсіз:

$$d_{\text{макс}} = \text{қабырғалардың қос аралығы} \times 0,3 \text{ мм/м}$$

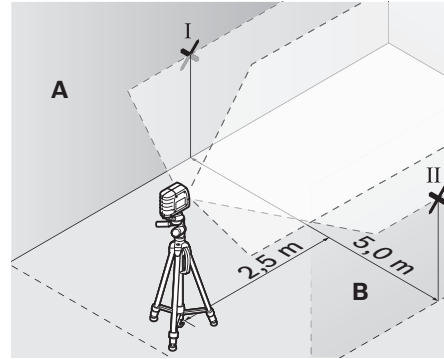
Мысал: қабырғалар аралығы 5 м болса максималды ауытқу

$$d_{\text{макс}} = 2 \times 5 \text{ м} \times 0,3 \text{ мм/м} = 3 \text{ мм болуы керек. Осында белгілер аралығының ең ұзыны 3 мм болуы керек.}$$

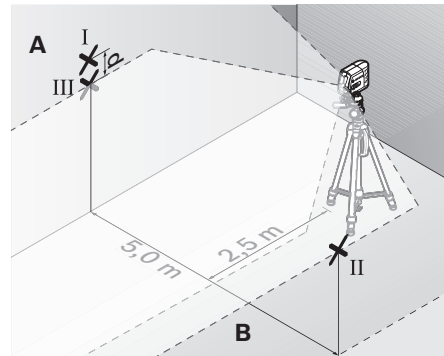
Көлденең сызықтың нивелирлеу дәлдігін тексеріңіз

Тексеру үшін шам. 5 x 5 м бос аймақ керек.

- Өлшеу құралын А мен В қабырғаларының арасындағы ортада ұстағыш немесе штативке немесе қатты тегіс табанда орнатыңыз. Өлшеу құралын нивелирлеңіз.



- Өлшеу құралынан 2,5 м қашықтықта екі қабырғада лазер сызығының орталығын белгілеңіз (А қабырғасында I нүктесі, В қабырғасында II нүктесі).



- Өлшеу құралын 180° бұрап 5 м қашықтықта орнатып нивелирлеңіз.
- Өлшеу құралының биіктігін (штативтер немесе бар болса тіреуіш көмегімен) лазер сызығының орталығы В қабырғасында алдымен белгіленген нүктеге II сәйкес болатындай бағыттаңыз.
- А қабырғасында лазер сызығының орталығын III нүктесі ретінде белгілеңіз (тік немесе I нүктесі астында).
- А қабырғасындағы I мен III екі белгіленген нүктенің айырмашылығы **d** өлшеу құралының дәл көлденең ауытқуын көрсетеді.

Максималды рұқсат етілген ауытқуды $d_{\text{макс}}$ төмендегідей есептейсіз:

$$d_{\text{макс}} = \text{қабырғалардың қос аралығы} \times 0,3 \text{ мм/м}$$

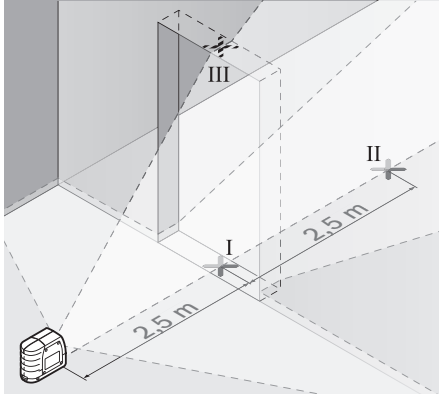
Мысал: қабырғалар аралығы 5 м болса максималды ауытқу

$$d_{\text{макс}} = 2 \times 5 \text{ м} \times 0,3 \text{ мм/м} = 3 \text{ мм болуы керек. Осында белгілер аралығының ең ұзыны 3 мм болуы керек.}$$

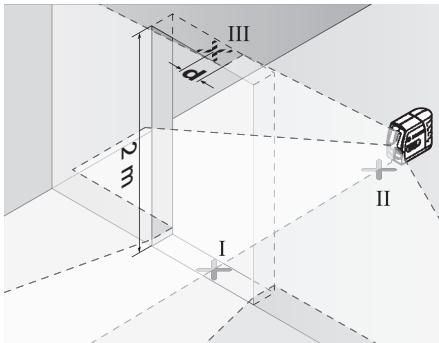
114 | Қазақша**Тік сызықтың нивелирлеу дәлдігін тексеріңіз**

Тексеру үшін (қатты табанда) есіктің әр жағынан кемінде 2,5 м жай болатын есік тесігі керек.

- Өлшеу құралын есік тесігінен 2,5 м қашықтықта бекем тегіс табанда орналастырыңыз (штативте емес). Лазер сызықтарын есік тесігіне бағыттап өлшеу құралын нивелирлеңіз.



- Тік лазер сызығының орталығын есік тесігінің еденінде (I нүктесі), 5 м қашықтықта есік тесігінің басқа жағында (II нүктесі) және есік тесігінің жоғарғы шетінде (III нүктесі) белгілеңіз.



- Өлшеу құралын есік тесігінің басқа жағында тікелей II нүктесінің астында орнатыңыз. Өлшеу құралын нивелирлеп тік лазер сызығын орталығы нақты I мен II нүктелерінен өтетін етіп бағыттаңыз.
- III нүктесі мен есік тесігінің жоғарғы шетіндегі лазер сызығының орталығы d айырмашылығы өлшеу құралының тік сызықтан дәл ауытқуын көрсетеді.
- Есік тесігінің биіктігін өлшеңіз.

Максималды рұқсат етілген ауытқуды $d_{\text{макс}}$ төмендегідей есептейсіз:

$d_{\text{макс}} = \text{есік тесігінің қос биіктігі} \times 0,3 \text{ мм/м}$

Мысал: есік тесігінің биіктігі 2 м болса максималды ауытқу $d_{\text{макс}} = 2 \times 2 \text{ м} \times 0,3 \text{ мм/м} = 1,2 \text{ мм}$ болуы керек. Осында белгілер аралығы ең ұзыны 1,2 мм болуы керек.

Пайдалану нұсқаулары

- ▶ **Белгілеу үшін әрдайым тек лазер сызығының орталығын алыңыз.** Лазер сызығының ені қашықтықпен өзгереді.

Ұстағышпен бекіту

Өлшеу құралын ұстағышта **10** бекіту үшін ұстағыштың бекіту бұрандасын **11** өлшеу құралының 1/4"-штатив қысқышында **2** бұрап бекітіңіз. Өлшеу құралын ұстағышта бұрау үшін **11** бұрандасын аз босатыңыз.

10 ұстағышы көмегімен өлшеу құралын төмендегі жолдармен бекіту мүмкін:

- **10** ұстағышын 1/4"-штатив қысқышымен **15** шативте **18** немесе стандартты фотоштативте орнатыңыз. Стандартты құрылыс штативінде бекіту үшін 5/8"-штатив қысқышын **16** пайдаланыңыз.
- Болат бөлшектерде ұстағышты **10** магниттермен **14** бекіту мүмкін.
- Гипсокартондық пен ағаштық қабырғаларда ұстағышты **10** бұрандалармен бұрап бекіту мүмкін. Ол үшін кемінде 50 мм ұзындықты бұрандаларды ұстағыштың бұрандалы тесіктерінен **12** өткізіңіз.
- Құбыр немесе ұқсас құрылымдарда ұстағышты **10** стандартты баумен бекіту мүмкін бау бағыттауышынан **13** тартылады.

Тағанмен пайдалану (керек-жарақтар)

Штатив тұрақты және биіктігі реттелетін өлшеу табаны болады. Өлшеу құралын штатив патронымен **2** штативтің 1/4" бұрандасына салып штативтің бекіткіш бұрандасымен бекітіңіз.

Өлшеу пластинасымен жұмыс істеу (керек-жарақтар) (G – H суреттерін қараңыз)

Өлшеу пластинасы **22** көмегімен лазер белгілерін еденге немесе лазер биіктігін қабырғаға өткізу мүмкін.

Нөлдік реттілік өрісі мен шкала көмегімен керекті биіктікке жылжытуды өлшеп басқа жерге қайта белгілеу мүмкін. Осылай өлшеу құралын өткізілетін биіктікке дәл реттеу керек болмайды.

Өлшеу пластинасында **22** қайтаратын жамылғы бар, ол үлкен қашықтықта немесе қатты күн сәулелерінде лазер сәулесінің көрінуін жақсартады. Жарықтықтың күшеюі тек лазер сәулесіне параллельді ретте өлшеу пластинасына қараған кезде көрінеді.

Лазер көру көзілдірігі (керек-жарақтар)

Лазер көру көзілдірігі қоршау жарығын сүзгілейді. Ол арқылы лазердің қызыл жарығы көз үшін жарқынырақ болады.

- ▶ **Лазер көру көзілдірігін қорғаныш көзілдірігі ретінде пайдаланбаңыз.** Лазер көру көзілдірігі лазер сәулесін жақсырақ көру үшін қызмет жасайды, бірақ ол лазер сәулесінен қорғамайды.

- ▶ **Лазер көру көзілдірігін күн көзілдірігі ретінде немесе жол қозғалысында пайдаланбаңыз.** Лазер көрі көзілдірігі ультракүлгін сәулелерінен толық қорғамай рең көру қабілетін азайтады.

Пайдалану мысалдары (D – F суреттерін қараңыз)

Өлшеу құралын пайдалану мүмкіндіктерінің мысалдары суреттер беттерінде берілген.

Техникалық күтім және қызмет**Қызмет көрсету және тазалау**

Өлшеу құралын тек жеткізілген қорғайтын қабында сақтаңыз немесе тасымалдаңыз.

Өлшеу құралын таза ұстаңыз.

Өлшеу құралын суға немесе басқа сұйықтықтарға батырмаңыз.

Ластануларды суланған, жұмсақ шүберекпен сүртіңіз.

Жуғыш заттарды немесе еріткіштерді пайдаланбаңыз.

Лазер шығыс тесігіндегі аймақтарды сапалы тазалайтын қылшықтарға назар аударыңыз.

Жөндеу үшін өлшеу құралын қорғау қалтасында **17** жіберіңіз.

Тұтынушыға қызмет көрсету және пайдалану кеңестері

Қызмет көрсету шеберханасы өнімді жөндеу және күту, сондай-ақ қосалқы бөлшектер туралы сұрақтарға жауап береді. Қажетті сызбалар мен қосалқы бөлшектер туралы ақпаратты мына мекенжайдан табасыз:

www.bosch-pt.com

Кеңес беруші Bosch қызметкерлері өнімді пайдалану және олардың қосалқы бөлшектері туралы сұрақтарыңызға тиянақты жауап береді.

Сұрақтар қою және қосалқы бөлшектерге тапсырыс беру кезінде міндетті түрде өнімнің зауыттық тақтайшасындағы 10-санды өнім нөмірін жазыңыз.

Өндіруші талаптары мен нормаларының сақталуымен электр құралын жөндеу және кепілді қызмет көрсету барлық мемлекеттер аумағында тек "Роберт Бош" фирмалық немесе авторизацияланған қызмет көрсету орталықтарында орындалады.

ЕСКЕРТУ! Заңсыз жолмен әкелінген өнімдерді пайдалану қауіпті, денсаулығыңызға зиян келтіруі мүмкін. Өнімдерді заңсыз жасау және тарату әкімшілік және қылмыстық тәртіп бойынша Заңмен қудаланады.

Қазақстан

ЖШС "Роберт Бош"

Электр құралдарына қызмет көрсету орталығы

Алматы қаласы

Қазақстан

050050

Райымбек данғылы

Коммунальная көшесінің бұрышы, 169/1

Тел.: +7 (727) 232 37 07

Факс: +7 (727) 233 07 87

E-Mail: info.powertools.ka@bosch.com

Ресми сайты: www.bosch.kz; www.bosch-pt.kz

Кәдеге жарату

Өлшеу құралын, оның жабдықтары мен қаптамасын қоршаған ортаны қорғайтын кәдеге жарату орнына тапсыру қажет.

Өлшеу құралдарын және аккумуляторларды/батареяларды үй қоқысына тастамаңыз!

Тек қана ЕО елдері үшін:

Еуропа 2012/19/EU ережесі бойынша жарамсыз өлшеу құралдары және Еуропа 2006/66/EC ережесі бойынша зақымдалған немесе ескі аккумулятор/батареялар бөлек жиналып, кәдеге жаратылуы қажет.

Техникалық өзгерістер енгізу құқығы сақталады.

Română

Instrucțiuni privind siguranța și protecția muncii



Toate instrucțiunile trebuie citite și respectate pentru a lucra nepericulos și sigur cu aparatul de măsură. Dacă aparatul de măsură nu este folosit conform prezentelor instrucțiuni, dispozitivele de protecție integrate în acesta pot fi afectate. Nu deteriorați niciodată indicatoarele de avertizare de pe aparatul dumneavoastră de măsură, făcându-le de nerecunoscut. **PĂSTRAȚI ÎN CONDIȚII BUNE PREZENȚELE INSTRUCȚIUNII ȘI DAȚI-LE MAI DEPARTE ÎN CAZUL ÎNSTRĂINĂRII APARATULUI DE MĂSURĂ.**

- ▶ **Atenție** – în cazul în care se folosesc alte dispozitive de comandă sau de ajustare decât cele indicate în prezenta sau dacă se execută alte proceduri, acest lucru poate duce la o expunere periculoasă la radiații.
- ▶ Aparatul de măsură se livrează cu o plăcuță de avertizare (în schița aparatului de măsură de la pagina grafică marcată cu numărul 6).



- ▶ Dacă textul plăcuței de avertizare nu este în limba țării dumneavoastră, înainte de prima utilizare, lipiți deasupra acesteia eticheta autocolantă în limba țării dumneavoastră, din setul de livrare.



Nu îndreptați raza laser asupra persoanelor sau animalelor și nu priviți nici dumneavoastră direct raza laser sau reflexia acesteia. Prin aceasta ați putea provoca orbirea persoanelor, cauza accidente sau vătămă ochii.

- ▶ În cazul în care raza laser vă nimereste în ochi, trebuie să închideți voluntar ochii și să deplasați imediat capul în afara razei.
- ▶ Nu aduceți modificări echipamentului laser.
- ▶ Nu folosiți ochelarii pentru laser drept ochelari de protecție. Ochelarii pentru laser servesc la mai buna recunoaștere a razei laser, dar nu vă protejează totuși împotriva radiației laser.
- ▶ Nu folosiți ochelarii pentru laser drept ochelari de soare sau în traficul rutier. Ochelarii pentru laser nu vă oferă protecție totală împotriva razelor ultraviolete și vă diminuează gradul de percepție a culorilor.
- ▶ Nu permiteți repararea aparatului de măsură decât de către personal de specialitate corespunzător calificat și numai cu piese de schimb originale. Numai în acest mod poate fi garantată siguranța de exploatare a aparatului de măsură.

- ▶ Nu permiteți copiilor să folosească nesupravegheați aparatul de măsură cu laser. Ei pot provoca în mod accidental orbirea persoanelor.
- ▶ Nu lucrați cu aparatul de măsură în mediu cu pericol de explozie în care se află lichide, gaze sau pulberi inflamabile. În aparatul de măsură se pot produce scântei care să aprindă praful sau vaporii.



Nu aduceți aparatul de măsură, panoul de vizare laser 21 și suportul 10 în apropierea stimulatoarelor cardiace. Magneții aparatului de măsură, ai panoului de vizare laser și ai suportului generează un câmp care poate afecta funcționarea stimulatoarelor cardiace.

- ▶ Țineți aparatul de măsură, panoul de vizare laser 21 și suportul 10 departe de suporturile magnetice de date și de dispozitivele sensibile la câmpurile magnetice. Prin efectul magneților se poate ajunge la pierderi ireversibile de date.

Descrierea produsului și a performanțelor

Vă rugăm să desfaceți pagina pliantă cu ilustrarea aparatului de măsură și să o lăsați desfăcută cât timp citiți instrucțiunile de folosire.

Utilizare conform destinației

Aparatul de măsură este destinat determinării și verificării liniilor orizontale și verticale.

Date tehnice

Nivelă laser cu linii în cruce	GLL 2-15
Număr de identificare	3 601 K63 7..
Domeniu de lucru cel puțin ¹⁾	15 m
Precizie de nivelare	± 0,3 mm/m
Domeniu normal de autonivelare	± 4°
Timpi normal de nivelare	< 4 s
Temperatură de lucru	- 10 °C ... + 50 °C
Temperatură de depozitare	- 20 °C ... + 70 °C
Umiditate relativă maximă a aerului	90 %
Clasa laser	2
Tip laser	635 nm, < 1 mW
C ₆	1

1) Domeniul de lucru poate fi diminuat din cauza condițiilor de mediu nefavorabile (de exemplu expunere directă la radiații solare).

Numărul de serie 7 de pe plăcuța indicatoare a tipului servește la identificarea aparatului dumneavoastră de măsură.

Nivelă laser cu linii în cruce	GLL 2-15
Orificiu de prindere pentru stativ	
– Nivelă laser cu linii în cruce	1/4"
– Suport de susținere	1/4"; 5/8"
Baterii	3 x 1,5 V LR6 (AA)
Durată de funcționare aprox.	15 h
Deconectare automată după aprox.	120 min
Greutate conform EPTA-Procedure 01:2014	0,33 kg
Dimensiuni	80 x 42 x 96 mm
Tip de protecție	IP 5X (protecție împotriva prafului)

1) Domeniul de lucru poate fi diminuat din cauza condițiilor de mediu nefavorabile (de exemplu expunere directă la radiații solare).

Numărul de serie 7 de pe plăcuța indicatoare a tipului servește la identificarea aparatului dumneavoastră de măsură.

Elemente componente

Numerotarea componentelor ilustrate se referă la schița de la pagina grafică.

- 1 Orificiu de ieșire radiație laser
- 2 Orificiu de prindere pentru stativ 1/4"
- 3 Întrerupător pornit/oprit
- 4 Tastă moduri de funcționare
- 5 Indicator nivelare automată
- 6 Plăcuță de avertizare laser
- 7 Număr de serie
- 8 Dispozitiv de blocare compartiment baterie
- 9 Capac compartiment baterie
- 10 Suport de susținere
- 11 Șurub de fixare suport de susținere
- 12 Găuri pentru șuruburi suport de susținere
- 13 Dispozitiv de ghidare pentru chingă
- 14 Magneți
- 15 Orificiu de prindere pentru stativ 1/4" pe suportul de susținere
- 16 Orificiu de prindere pentru stativ 5/8" pe suportul de susținere
- 17 Geantă de protecție
- 18 Stativ*
- 19 Ochelari optici pentru laser*
- 20 Magneți panou de vizare laser
- 21 Panou de vizare laser*
- 22 Placă de măsurare cu picior
- 23 Suport universal BM 1*
- 24 Bară telescopică*

* Accesoriiile ilustrate sau descrise nu sunt incluse în setul de livrare standard.

Montare

Montarea/schimbarea bateriilor

Pentru buna funcționare a aparatului de măsură se recomandă folosirea bateriilor alcaline cu mangan.

Pentru deschiderea compartimentului de baterii **9** apăsați dispozitivul de blocare **8** în direcția săgeții și demontați capacul compartimentului de baterii. Introduceți bateriile din setul de livrare. Respectați polaritatea corectă conform schiței de pe partea interioară a compartimentului de baterii.

Dacă bateriile sunt slabe iar aparatul este conectat, liniile laser clipesc rapid timp de aprox. 5 s.

Înlocuiți întotdeauna toate bateriile în același timp. Folosiți numai baterii de aceeași fabricație și capacitate.

► **Extrageți bateriile din aparatul de măsură în cazul în care nu-l veți folosi un timp mai îndelungat.** În caz de depozitare mai îndelungată bateriile se pot coroda și autodescărca.

Funcționare

Punere în funcțiune

- **Feriți aparatul de măsură de umezeală și de expunere directă la radiații solare.**
- **Nu expuneți aparatul de măsură unor temperaturi sau unor variații extreme de temperatură.** De ex. nu-l lăsați prea mult timp în autoturism. În cazul unor variații mai mari de temperatură lăsați mai întâi aparatul să se acomodeze înainte de a-l pune în funcțiune. Temperaturile sau variațiile extreme de temperatură pot afecta precizia aparatului de măsură.
- **Evitați șocurile puternice sau căderile aparatului de măsură.** După acțiunea unor factori exteriori puternici asupra aparatului de măsură, înainte de a-l utiliza în continuare, ar trebui să efectuați o verificare a preciziei acestuia (vezi „Precizie de nivelare”).
- **Deconectați aparatul de măsură înainte de a-l transporta.** În momentul deconectării pendulul se blochează deoarece altfel s-ar putea deteriora în cazul unor mișcări ample.

Conectare/deconectare

Pentru **conectarea** aparatului de măsură împingeți întrerupătorul pornit/oprit **3** în poziția „On”. Aparatul de măsură va emite imediat după conectare două linii laser din orificiul de ieșire al laserului **1**.

► **Nu îndreptați raza laser asupra persoanelor sau animalelor și nu priviți direct în raza laser, nici chiar de la distanță mai mare.**

Pentru **deconectarea** aparatului de măsură împingeți întrerupătorul pornit/oprit **3** în poziția „Off”. În momentul deconectării pendulul se blochează.

118 | Română

Dezactivarea deconectării automate

După o durată de funcționare de 120 min aparatul de măsură se deconectează automat. Pentru a dezactiva deconectarea automată, în momentul pornirii aparatului de măsură țineți apăsată timp de 3 s tasta modurilor de funcționare **4**. Atunci când deconectarea s-a dezactivat, liniile laser clipeșc scurt după 3 s.

► **Nu lăsați nesupravegheat aparatul de măsură pornit și deconectați-l după utilizare.** Alte persoane ar putea fi orbite de raza laser.

Pentru a activa deconectarea automată, opriți aparatul de măsură și reporniți-l din nou (fără a apăsa tasta modurilor de funcționare **4**).

Moduri de funcționare (vezi figurile A – C)

Aparatul de măsură dispune de patru moduri de funcționare, pe care le puteți comuta în orice moment:

- modul orizontal „-“ (cu nivelare automată): generează o linie laser orizontală,
- modul vertical „I“ (cu nivelare automată): generează o linie laser verticală,
- modul cu linii încrucișate „+“ (cu nivelare automată): generează o linie laser orizontală și alta verticală,
- modul cu linii încrucișate „+“ (fără nivelare automată): generează o linie laser orizontală și alta verticală.

După conectare, aparatul de măsură se află în modul de funcționare cu linii în cruce și nivelare automată. Pentru a comuta modul de funcționare, apăsați tasta modurilor de funcționare **4**.

Când indicatorul de nivelare automată **5** este aprins, aparatul de măsură se află în modul fără nivelare automată. În acest mod, indiferent de înclinarea aparatului de măsură, sunt emise continuu liniile laser respective.

Lucrul în funcția de nivelare automată

Așezați aparatul de măsură pe o suprafață orizontală, tare, fixați-l pe suportul de susținere **10** sau pe stativul **18**.

După conectare, nivelarea automată compensează de la sine denivelările în cadrul domeniului de autonivelare de $\pm 4^\circ$. Nivelarea este finalizată imediat ce razele laser nu se mai mișcă. Dacă nivelarea automată nu este posibilă, de exemplu pentru că suprafața de așezare a aparatului de măsură se abate cu mai mult de 4° de la orizontală, liniile laser clipeșc în ritm lent. În acest caz așezați aparatul de măsură în poziție orizontală și așteptați să se autoniveleze. Imediat ce aparatul de măsură se va afla în domeniul de autonivelare de $\pm 4^\circ$, liniile laser vor lumina din nou continuu.

În caz de șocuri sau modificări de poziție în timpul funcționării, aparatul de măsură se renivelează automat. După o renivelare verificați poziția liniei laser orizontale respectiv a celei verticale în raport cu punctele de reper, pentru evitarea erorilor.

Precizie de nivelare**Influențe asupra preciziei**

Cea mai mare influență o exercită temperatura ambiantă. În special diferențele de temperatură care pleacă de la nivelul solului și se propagă în sus pot devia raza laser.

Deoarece stratificarea temperaturii este maximă aproape de sol, pe cât posibil ar trebui să montați aparatul de măsură pe un stativ uzual din comerț și să-l așezați în mijlocul suprafeței de lucru.

În afară de influențele exterioare, și influențele specifice aparatului (ca de exemplu căderi sau șocuri puternice) pot duce la abateri. De aceea, înainte de a începe lucrul, verificați precizia de nivelare.

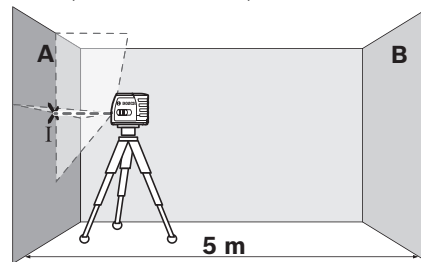
Verificați întotdeauna mai întâi precizia cotei de înălțime și precizia de nivelare a razei laser orizontale, apoi precizia de nivelare a liniei laser verticale.

Dacă la una dintre verificări aparatul de măsură depășește abaterea maximă admisă, predați-l pentru reparare la un centru de asistență tehnică și service post-vânzări Bosch.

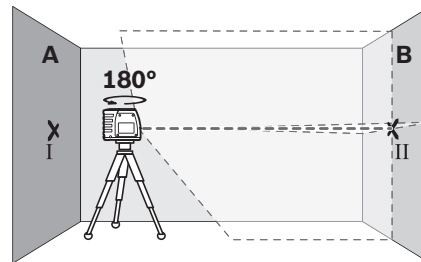
Verificarea preciziei cotei de înălțime a liniei orizontale

Pentru verificare vă trebuie un tronson de măsurare liber de 5 m pe o fundație între doi pereți A și B.

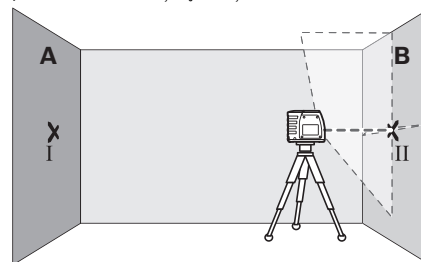
- Montați aparatul de măsură aproape de peretele A pe suportul de susținere resp. pe un stativ, sau așezați-l pe o suprafață tare, plană. Conectați aparatul de măsură.



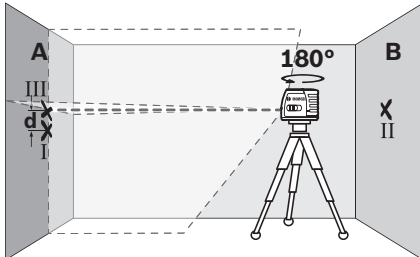
- Îndreptați laserul asupra peretelui apropiat A și lăsați aparatul de măsură să se niveleze. Marcați mijlocul punctului, în care se intersectează liniile laser pe perete (punctul I).



- Rotiți aparatul de măsură la 180° , lăsați-l să se niveleze și marcați punctul de intersecție a liniilor laser pe peretele opus B (punctul II).
- Amplasați aparatul de măsură – fără a-l roti – aproape de peretele B, conectați-l și lăsați-l să se niveleze.



- Aliniați astfel aparatul de măsură în înălțime (cu ajutorul unui stativ sau eventual supraînălțându-l), încât punctul de intersecție a liniilor laser să nimerescă exact punctul II marcat anterior pe peretele B.



- Rotiți aparatul de măsură la 180°, fără a modifica înălțimea. Îndreptați-l astfel spre peretele A, încât linia verticală să treacă prin punctul I marcat anterior. Lăsați aparatul de măsură să se niveleze și marcați punctul de intersecție a liniilor laser pe peretele A (punctul III).
- Diferența d dintre cele două puncte I și III marcate pe perețele A dă abaterea efectivă a aparatului de măsură.

Abaterea maximă admisă d_{max} se calculează după cum urmează:

$$d_{max} = \text{dublul distanței dintre pereți} \times 0,3 \text{ mm/m}$$

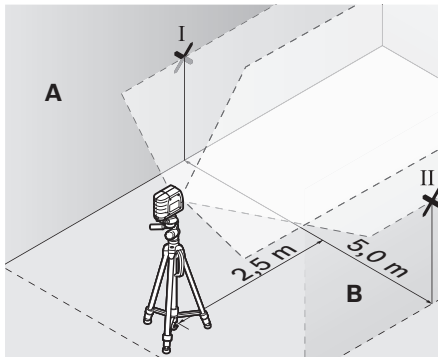
Exemplu: pentru o distanță între pereți de 5 m abaterea maximă poate fi

$$d_{max} = 2 \times 5 \text{ m} \times 0,3 \text{ mm/m} = 3 \text{ mm. Prin urmare distanța dintre marcaje poate fi de maximum 3 mm.}$$

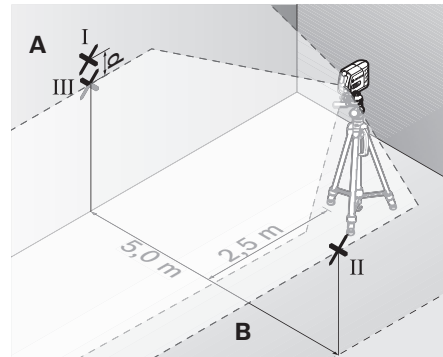
Verificarea preciziei de nivelare a liniei orizontale

Pentru verificare aveți nevoie de o suprafață liberă de aprox. 5 x 5 m.

- Montați aparatul de măsură la mijloc, între pereții A și B pe suport respectiv pe un stativ, sau așezați-l pe o suprafață tare, plană. Lăsați aparatul de măsură să se niveleze.



- Marcați la câte 2,5 m distanță pe ambii pereți, centrul liniei laser (punctul I pe peretele A și punctul II pe peretele B).



- Așezați la o distanță de 5 m aparatul de măsură întors la 180° și lăsați-l să se niveleze.
- Aliniați astfel în înălțime aparatul de măsură (cu ajutorul stativului sau, dacă este cazul, prin supraînălțare), încât centrul razei laser să nimerescă exact punctul II anterior marcat pe peretele B.
- Marcați pe perețele A centrul liniei laser și notați-l ca punctul III (vertical, deasupra resp. sub punctul I).
- Diferența d dintre cele două puncte I și III marcate pe perețele A dă abaterea efectivă de la orizontală a aparatului de măsură.

Abaterea maximă admisă d_{max} se calculează după cum urmează:

$$d_{max} = \text{dublul distanței dintre pereți} \times 0,3 \text{ mm/m}$$

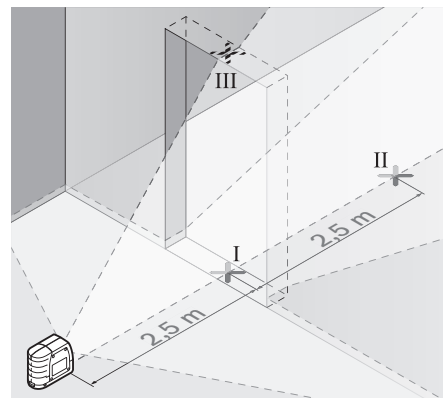
Exemplu: pentru o distanță între pereți de 5 m abaterea maximă poate fi

$$d_{max} = 2 \times 5 \text{ m} \times 0,3 \text{ mm/m} = 3 \text{ mm. Prin urmare distanța dintre marcaje poate fi de maximum 3 mm.}$$

Verificarea preciziei de nivelare a liniei verticale

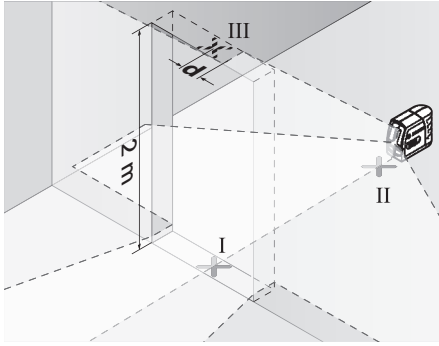
Pentru verificare aveți nevoie de un gol de ușă, în care (pe fundație), pe ambele laturi ale ușii există loc de câte cel puțin 2,5 m.

- Așezați aparatul de măsură la o distanță de 2,5 m de golul de ușă pe teren tare, plan (nu pe un stativ). Îndreptați razele laser asupra golului de ușă și lăsați aparatul de măsură să se niveleze.



120 | Română

- Marcați centrul liniei laser verticale pe podea, în golul de ușă (punctul I), la o distanță de 5 m în cealaltă parte a golului de ușă (punctul II), cât și pe marginea superioară a golului de ușă (punctul III).



- Așezați aparatul de măsură în cealaltă parte a golului de ușă direct în spatele punctului II. Lăsați aparatul de măsură să se niveleze și aliniați astfel linia verticală, încât mijlocul acesteia să treacă prin punctele I și II.
- Diferența d dintre punctul III și centrul liniei laser pe marginea superioară a golului de ușă dă abaterea efectivă față de verticală a aparatului de măsură.
- Măsurați înălțimea golului de ușă.

Abaterea maximă admisă d_{\max} se calculează după cum urmează:
 $d_{\max} = \text{dublul înălțimii golului de ușă} \times 0,3 \text{ mm/m}$
 Exemplu: pentru o înălțime a golului de ușă de 2 m abaterea maximă poate fi
 $d_{\max} = 2 \times 2 \text{ m} \times 0,3 \text{ mm/m} = 1,2 \text{ mm}$. Prin urmare, distanța dintre marcaje poate fi de cel mult 1,2 mm.

Instrucțiuni de lucru

- **Pentru marcare folosiți numai mijlocul razei laser.** Lățimea razei laser se modifică în funcție de distanță.

Fixare cu suport de susținere

Pentru fixarea aparatului de măsură pe suportul de susținere **10** strângeți bine șurubul de fixare **11** al suportului de susținere în orificiul de prindere pentru stativ de 1/4" **2** de pe aparatul de măsură. Pentru a permite rotirea aparatului de măsură pe suportul de susținere, slăbiți puțin șurubul **11**.

Folosind suportul de susținere **10** aveți următoarele posibilități de fixare a aparatului de măsură:

- Montați suportul de susținere **10** cu orificiul de prindere pentru stativ de 1/4" **15** pe stativul **18** sau pe un stativ foto uzual din comerț. Pentru fixarea pe un stativ de construcții uzual din comerț folosiți orificiul de prindere pentru stativ de 5/8" **16**.
- Pe piesele de oțel suportul de susținere **10** poate fi fixat cu magneții **14**.
- Pe pereții de zidărie uscată sau de lemn, suportul de susținere **10** poate fi prins în șuruburi. Introduceți în acest scop șuruburi cu o lungime de cel puțin 50 mm prin găurile pentru șuruburi **12** ale suportului de susținere.
- Pe țevi sau altele asemănătoare suportul de susținere **10** se poate fixa cu o chingă uzuală din comerț, care se va trece prin dispozitivul de ghidare al chingii **13**.

Utilizarea stativului (accesoriu)

Un stativ oferă un suport de măsurare stabil, cu înălțime reglabilă. Poziționați aparatul de măsură cu orificiul de prindere pentru stativ **2** pe filetul de 1/4" al stativului și fixați-l prin înșurubare cu șurubul de fixare al stativului.

Utilizarea plăcii de măsurare (accesoriu) (vezi figurile G – H)

Cu placa de măsurare **22** puteți transfera marcajul de laser pe sol respectiv cota de laser pe un perete.

Cu ajutorul câmpului zero și al scalei puteți măsura și marca în alt amplasament decalajul față de cota dorită. Astfel nu mai este necesară reglarea precisă a aparatului de măsură la cota care trebuie transferată.

Placa de măsurare **22** este prevăzută cu un strat reflectorizant care îmbunătățește vizibilitatea razei laser la o distanță mai mare respectiv în caz de radiații solare puternice. Creșterea luminozității poate fi observată numai dacă priviți paralel cu raza laser pe placa de măsurare.

Ochelari optici pentru laser (accesoriu)

Ochelarii optici pentru laser filtrează lumina ambiantă. În acest mod lumina roșie a laserului pare mai puternică pentru ochi.

- **Nu folosiți ochelarii pentru laser drept ochelari de protecție.** Ochelarii pentru laser servesc la mai buna recuperare a razei laser, dar nu vă protejează totuși împotriva radiației laser.

- **Nu folosiți ochelarii pentru laser drept ochelari de soare sau în traficul rutier.** Ochelarii pentru laser nu vă oferă protecție totală împotriva razelor ultraviolete și vă diminuează gradul de percepție a culorilor.

Exemple de lucru (vezi figurile D – F)

Exemple privind posibilitățile de utilizare ale aparatului de măsură găsiți la paginile grafice.

Întreținere și service

Întreținere și curățare

Depozitați și transportați aparatul de măsură numai în geanta de protecție din setul de livrare.

Păstrați întotdeauna curat aparatul de măsură.

Nu cufundați aparatul de măsură în apă sau în alte lichide.

Ștergeți-l de murdărie cu o lavetă umedă, moale. Nu folosiți detergenți sau solvenți.

Curățați regulat mai ales suprafețele din jurul orificiului de ieșire a laserului și aveți grijă să îndepărtați scamele.

Expediați aparatul de măsură în vederea reparării, ambalat în geanta sa de protecție **17**.

Asistență clienți și consultanță privind utilizarea

Serviciul de asistență clienți vă răspunde la întrebări privind repararea și întreținerea produsului dumneavoastră cât și piesele de schimb. Găsiți desenele de ansamblu și informații privind piesele de schimb și la:

www.bosch-pt.com

Echipa de consultanță Bosch vă răspunde cu plăcere la întrebări privind produsele noastre și accesoriile acestora.

În caz de reclamații și comenzi de piese de schimb vă rugăm să indicați neapărat numărul de identificare compus din 10 cifre, conform plăcuței indicatoare a tipului produsului.

Ромânia

Robert Bosch SRL
Centru de service Bosch
Str. Horia Măcelariu Nr. 30 – 34
013937 București
Tel. service scule electrice: (021) 4057540
Fax: (021) 4057566
E-Mail: infoBSC@ro.bosch.com
Tel. consultanță clienți: (021) 4057500
Fax: (021) 2331313
E-Mail: infoBSC@ro.bosch.com
www.bosch-romania.ro

Eliminare

Aparatele de măsură, accesoriile și ambalajele trebuie direcționate către o stație de revalorificare ecologică.

Nu aruncați aparatele de măsură și acumulatorii/bateriile în gunoiul menajer!

Numai pentru țările UE:



Conform Directivei Europene 2012/19/UE aparatele de măsură scoase din uz și, conform Directivei Europene 2006/66/CE, acumulatorii/bateriile defecte sau consumate trebuie colectate separat și dirijate către o stație de reciclare ecologică.

Sub rezerva modificărilor.

Български

Указания за безопасна работа



За да работите безопасно и сигурно с измервателния уред, трябва да прочетете и спазвате всички указания. Ако измервателният уред не бъде използван съобразно настоящите указания, вградените в него защитни механизми могат да бъдат увредени. Никога не оставяйте предупредителните табелки по измервателния уред да бъдат нечетливи. **СЪХРАНЯВАЙТЕ ТЕЗИ УКАЗАНИЯ НА СИГУРНО МЯСТО И ПРИ ПРОДАЖБА/ЗАЕМАНЕ НА ИЗМЕРВАТЕЛНИЯ УРЕД ГИ ПРЕДАВАЙТЕ ЗАЕДНО С НЕГО.**

► **Внимание** – ако бъдат използвани различни от приведените тук приспособления за обслужване или настройване или ако се изпълняват други процедури, това може да Ви изложи на опасно облъчване.

► **Измервателният уред се доставя с предупредителна табелка (обозначена с № 6 на изображението на измервателния уред на страницата с фигурите).**



► **Ако текстът на предупредителната табелка не е на Вашия език, преди пускане в експлоатация залепете върху табелката включения в окомплектовката стикер с текст на Вашия език.**



Не насочвайте лазерния лъч към хора и животни и внимавайте да не погледнете непосредствено срещу лазерния лъч или срещу негово отражение. Така можете да заслепите хора, да причините трудови злополуки или да предизвикате увреждане на очите.

► **Ако лазерният лъч попадне в очите, ги затворете възможно най-бързо и отдръпнете главата си от лазерния лъч.**

► **Не извършвайте изменения по лазерното оборудване.**

► **Не използвайте очилата за наблюдаване на лазерния лъч като предпазни работни очила.** Тези очила служат за по-доброто наблюдаване на лазерния лъч, те не предпазват от него.

► **Не използвайте очилата за наблюдаване на лазерния лъч като слънчеви очила или докато участвате в уличното движение.** Очилата за наблюдаване на лазерния лъч не осигуряват защита от ултравиолетовите лъчи и ограничават възприемането на цветовете.

► **Допускайте измервателният уред да бъде ремонтиран само от квалифицирани техници и само с използване на оригинални резервни части.** С това се гарантира запазването на функциите, осигуряващи безопасността на измервателния уред.

► **Не оставяйте деца без пряк надзор да работят с измервателния уред.** Могат неволно да заслепят други хора.

► **Не работете с измервателния уред в среда с повишена опасност от експлозии, в която има леснозапалими течности, газове или прахове.** В измервателния уред могат да възникнат искри, които да възпламяват праха или парите.



Не оставяйте измервателния уред, лазерната целева плочка 21 и стойката 10 в близост до сърдечни стимулатори. Магнитите на измервателния уред, на лазерната целева плочка и на стойката генерират поле, което може да предизвика смущения в действието на сърдечните стимулатори.

► **Дръжте измервателния уред, лазерната целева плочка 21 и стойката 10 на разстояние от магнитни носители на информация и чувствителни към магнитни полета уреди.** Вследствие на влиянието на магнитите на измервателния уред, на лазерната целева плочка и на стойката може да се стигне до невъзвратима загуба на информация.

122 | Български

Описание на продукта и възможностите му

Моля, отворете разгъващата се страница с фигурите на измервателния уред и, докато четете ръководството, я оставете отворена.

Предназначение на уреда

Измервателният уред е предназначен за определяне и проверка на хоризонтални и вертикални линии.

Технически данни

Лазерен нивелир с кръстообразен лъч	GLL 2-15
Каталожен номер	3 601 K63 7..
Работен диапазон, не по-малко от ¹⁾	15 m
Точност на нивелиране	± 0,3 mm/m
Диапазон на автоматично нивелиране, типично	± 4°
Време за автоматично нивелиране, типично	< 4 s
Работен температурен диапазон	- 10 °C ... + 50 °C
Температурен диапазон за съхраняване	- 20 °C ... + 70 °C
Относителна влажност на въздуха, макс.	90 %
Клас лазер	2
Тип лазер	635 nm, < 1 mW
C ₆	1
Отвор за монтиране към статив – Лазерен нивелир с кръстообразен лъч – Поставка	1/4" 1/4"; 5/8"
Батерии	3 x 1,5 V LR6 (AA)
Продължителност на работа, прибл.	15 h
Автоматично изключване след прибл.	120 min
Маса съгласно EPTA-Procedure 01:2014	0,33 kg
Габаритни размери	80 x 42 x 96 mm
Вид защита	IP 5X (защитен от прах)

1) При неблагоприятни условия (напр. непосредствени слънчеви лъчи) работният диапазон може да е по-малък.
За еднозначното идентифициране на Вашия измервателен уред служи серийният номер **7** на табелката му.

Изобразени елементи

Номерирането на елементите се отнася до изображението на измервателния уред на страницата с фигурите.

- Отвор за изходящия лазерен лъч
- Резбови отвор за статив 1/4"
- Пусков прекъсвач
- Бутон за режима на работа
- Светодиод на системата за автоматично нивелиране
- Предупредителна табелка за лазерния лъч
- Серийен номер
- Бутон за застопоряване на капака на гнездото за батерии
- Капак на гнездото за батерии
- Стойка
- Бутон за застопоряване на стойката
- Резбови отвори на стойката
- Водач за колана
- Магнити
- Резбови отвор 1/4" на стойката за монтиране към статив
- Резбови отвор 5/8" на стойката за монтиране към статив
- Предпазна чанта
- Статив*
- Очила за наблюдаване на лазерния лъч*
- Магнитна лазерна целева плоча
- Лазерна мерителна плоча*
- Измервателна плочка с поставка
- Универсална стойка BM 1*
- Телескопична тръба*

* Изобразените на фигурите или описани в ръководството за експлоатация допълнителни приспособления не са включени в окомплектовката.

Монтиране

Поставяне/смяна на батериите

Препоръчва се за работа с измервателния уред да се ползват алкално-манганови батерии.

За отваряне на гнездото на батериите **9** натиснете бутона **8** по посока на стрелката и демотирайте капака на гнездото. Поставете включените в окомплектовката на измервателния уред батерии. При това внимавайте за правилната полярност на батериите, както е показано на вътрешната страна на капака.

Когато батериите се източат, при включване на измервателния уред лазерните линии мигат бързо в продължение на прибл. 5 секунди.

Винаги заменяйте всички батерии едновременно. Използвайте само батерии от един и същ производител и с еднакъв капацитет.

► **Ако продължително време няма да използвате уреда, изваждайте батериите от него.** При продължително съхраняване батериите могат да протекат и да се саморазредят.

Работа с уреда

Пускане в експлоатация

- ▶ **Предпазвайте измервателния прибор от овлажняване и директно попадане на слънчеви лъчи.**
- ▶ **Не излагайте измервателния уред на екстремни температури или резки температурни промени.** Напр. не го оставяйте продължително време в автомобил. При големи температурни разлики оставяйте измервателния уред да се темперира, преди да го включите. При екстремни температури или големи температурни разлики точността на измервателния уред може да се влоши.
- ▶ **Избягвайте резки удари или падане на измервателния уред.** След силни външни механични въздействия върху измервателния уред, преди да продължите работата, винаги трябва да изпълнявате процедурата по проверка на точността му (вижте раздела „Точност на нивелиране“).
- ▶ **Когато пренасяте уреда, предварително го изключвайте.** Когато уредът е изключен, модулът за колебателните движения се застопорява автоматично; в противен случай при силни вибрации той може да бъде повреден.

Включване и изключване

За **включване** на измервателния уред преместете пусковия прекъсвач **3** до позиция „**On**“. Веднага след включване измервателният инструмент излъчва два лазерни лъча през отвора **1**.

- ▶ **Не насочвайте лазерния лъч към хора или животни; не гледайте срещу лазерния лъч, също и от голямо разстояние.**

За **изключване** на измервателния уред преместете пусковия прекъсвач **3** в позиция „**Off**“. При изключване модулът за колебателните движения се застопорява автоматично.

Деактивиране на автоматичното изключване

След 120 min работа измервателният уред се изключва автоматично. За да деактивирате автоматичното изключване, по време на включване на измервателния уред задръжте бутона за избор на режим **4** натиснат в продължение на 3 секунди. При деактивиране на автоматичното изключване лазерните лъчи примигват краткотрайно след 3 секунди.

- ▶ **Не оставяйте уреда включен без надзор; след като приключите работа, го изключвайте.** Други лица могат да бъдат заслепени от лазерния лъч.

За да активирате автоматичното изключване, изключете и отново включете измервателния уред (без да държите натиснат бутон за избор на режим **4**).

Работни режими (вижте фигури А – С)

Измервателният уред има четири режима на работа, които могат да бъдат превключвани по всяко време:

- **Хоризонтален режим „-“** (с автоматично нивелиране): генерира се една хоризонтална лазерна линия,
- **Вертикален режим „|“** (с автоматично нивелиране): генерира се една вертикална лазерна линия,

- **Режим на кръстосани линии „+“** (с автоматично нивелиране): генерират се една хоризонтална и една вертикална лазерни линии,
- **Режим на кръстосани линии „+“** (без автоматично нивелиране): генерират се една хоризонтална и една вертикална лазерни линии.

След включване измервателният уред се намира в режим на кръстообразна линия с активирано автоматично нивелиране. За да превключите режима, натиснете бутон **4**. Когато светлинният индикатор за автоматично нивелиране **5** светне, измервателният уред е в режим без автоматично нивелиране. В този режим лазерните линии се излъчват непрекъснато независимо от наклона на измервателния уред.

Работа със системата за автоматично нивелиране

Поставте измервателния уред на хоризонтална твърда повърхност, на стойката **10** или го монтирайте на статив **18**. След включване системата за автоматично нивелиране компенсира отклонения от хоризонталата в рамките на диапазона от $\pm 4^\circ$. Процесът на нивелиране е приключил, когато лазерните линии спрат да се преместват.

Ако автоматичното нивелиране не е възможно, напр. тъй като повърхността, върху която е поставен уреда, се отклонява от хоризонталата повече от 4° лазерните линии мигат бавно. В такъв случай поставете измервателния уред хоризонтално и изчакайте, докато уредът се нивелира автоматично. След като уредът бъде поставен в диапазона за автоматично нивелиране от $\pm 4^\circ$, лазерните линии започват да светят непрекъснато.

При силни вибрации или промяна на положението по време на работа уредът се нивелира автоматично отново. След повторното нивелиране проверете позициите на хоризонталната, респ. вертикална лазерни линии спрямо референтни точки, за да избегнете грешки.

Точност на нивелиране

Фактори, влияещи на точността

Най-голямо влияние върху точността има околната температура. Особено силно отклонение на лазерния лъч предизвикват големи температурни разлики от пода нагоре.

Тъй като градиентът на температурата в близост до пода е най-голям, по възможност трябва да монтирате уреда на стандартен статив и да го поставите в средата на работната повърхност.

Наред с външните фактори, причина за отклонения могат да бъдат също и фактори, свързани с уреда (напр. падане или силни вибрации/удари). Затова винаги преди започване на работа проверявайте точността на нивелиране.

Винаги първо проверявайте точността на височината и на нивелиране на хоризонталната лазерна линия, след това точността на нивелиране на вертикалната лазерна линия.

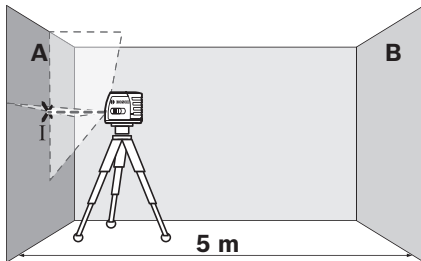
Ако при някоя от проверките измервателният уред надхвърли максимално допустимото отклонение, той трябва да бъде ремонтиран в оторизиран сервиз за електроинструменти на Бош.

124 | Български

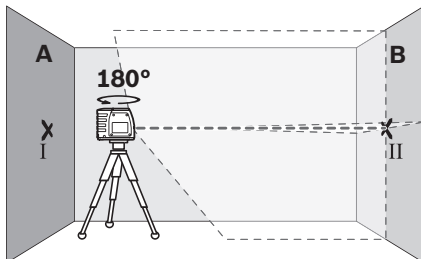
Проверка на точността на височината на хоризонталната линия

За проверката трябва да имате свободна зона за измерване с твърда основа с дължина 5 m между две стени A и B.

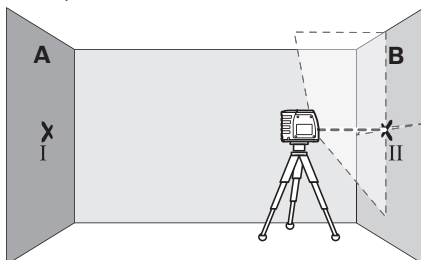
- Монтирайте измервателния уред в близост до стената A на стойката, респ. на статив или го поставете върху твърда равна повърхност. Включете измервателния уред.



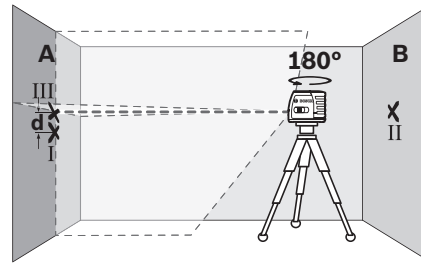
- Насочете лазерния лъч към близката стена A и изчакайте измервателният уред да се нивелира. Маркирайте средата на пресечната точка на двете лазерни линии (точка I).



- Завъртете измервателния уред на 180°, изчакайте го да се нивелира автоматично и маркирайте пресечната точка на двете лазерни линии върху стената B (точка II).
- Поставете измервателния уред – без да го завъртате – в близост до стената B, включете го и изчакайте да се нивелира.



- Изместете измервателния уред по височина (чрез статива или при необходимост с подлагане), така че пресечната точка на лазерните лъчи да попада точно върху маркираната преди това точка II на стената B.



- Без да промените височината, завъртете уреда на 180°. Насочете го към стената A така, че вертикалната лазерна линия да преминава през маркираната преди това точка I. Изчакайте измервателния уред да се нивелира и маркирайте пресечната точка на лазерните лъчи на стената A (точка III).
- Разликата d между двете маркирани точки I и III на стената A дава действителното отклонение по височина на измервателния уред.

Максимално допустимото отклонение d_{\max} се изчислява по следния начин:

$$d_{\max} = \text{двойното разстояние между } x \cdot 0,3 \text{ mm/m}$$

Пример: при разстояние между стените 5 m отклонението трябва да бъде не по-голямо от

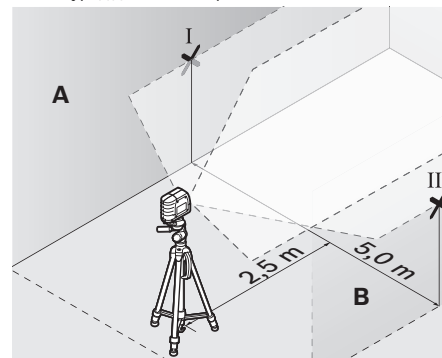
$$d_{\max} = 2 \times 5 \text{ m} \times 0,3 \text{ mm/m} = 3 \text{ mm.}$$

Следователно двете маркирани точки трябва да са една от друга на разстояние най-много 3 mm.

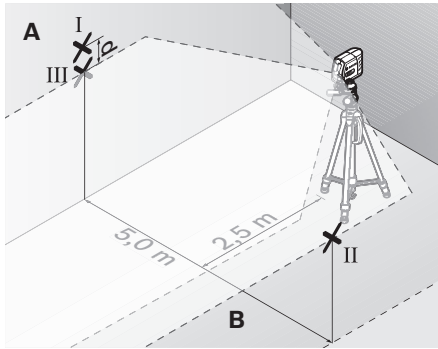
Проверка на точността на нивелиране на хоризонталната линия

За проверката се нуждаете от свободна площ от припл. 5 x 5 m.

- Монтирайте измервателния уред на стойката, респ. на статив или поставен върху стабилна и равна повърхност в средата между стените A и B. Изчакайте измервателния уред да се нивелира автоматично.



- Маркирайте средата на лазерната линия на двете стени на разстояние от лазерния уред по 2,5 m (точка I на стена A и точка II на стена B).



- Завъртете измервателния уред на 180° , поставете го на разстояние 5 m и изчакайте да се нивелира.
- Изместете измервателния уред по височина (чрез стativa или при необходимост с подлагане), така че средата на лазерния лъч да попадне точно върху маркираната преди това точка II на стената В.
- Маркирайте на стената А средата на лазерната линия като точка III (точно над, респ. под точка I).
- Разликата d на двете маркирани точки I и III на стената А дава действителното отклонение на измервателния уред спрямо хоризонталата.

Максимално допустимото отклонение d_{\max} се изчислява по следния начин:

d_{\max} = двойното разстояние между $\times 0,3$ mm/m

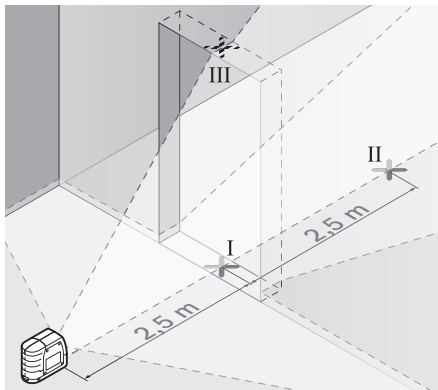
Пример: при разстояние между стените 5 m отклонението трябва да бъде не по-голямо от

$d_{\max} = 2 \times 5 \text{ m} \times 0,3 \text{ mm/m} = 3 \text{ mm}$. Следователно двете маркирани точки трябва да са една от друга на разстояние най-много 3 mm.

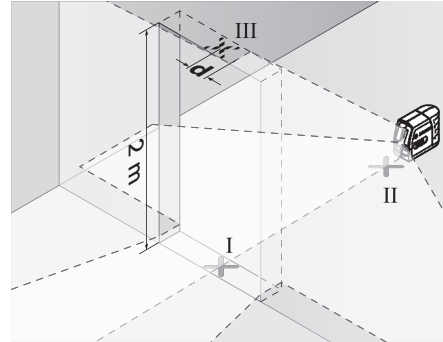
Проверка на точността на нивелиране във вертикално направление

За проверката се нуждаете от отвор на врата, при която (върху твърда основа) има най-малко по 2,5 m свободна площ от двете страни.

- Поставете измервателния уред на разстояние 2,5 m от вратата върху твърда, равна повърхност (не върху стativa). Насочете лазерните линии към вратата и изчакайте измервателният уред да се нивелира автоматично.



- Маркирайте средата на вертикалната лазерна линия на пода на отвора на вратата (точка I), на разстояние 5 m от другата страна на отвора на вратата (точка II), както и на горния ръб на отвора на вратата (точка III).



- Поставете измервателния уред на другата страна на отвора на вратата непосредствено зад точката II. Изчакайте измервателният уред да се нивелира и насочете вертикалната линия така, че средата ѝ да преминава точно през точките I и II.
- Разликата d между точка III и средата на лазерната линия на горния ръб на отвора на вратата дава действителното отклонение на измервателния уред от вертикално направление.
- Измерете височината на отвора на вратата.

Максимално допустимото отклонение d_{\max} можете да изчислите, както следва:

d_{\max} = двойната височина на отвора на вратата $\times 0,3$ mm/m

Пример: при височина на отвора на вратата 2 m е допустимо максимално отклонение

$d_{\max} = 2 \times 2 \text{ m} \times 0,3 \text{ mm/m} = 1,2 \text{ mm}$. Следователно двете маркирани точки трябва да са на разстояние една от друга най-много 1,2 mm.

Указания за работа

- **Маркирайте винаги точно средата на лазерната линия.** Широчината на лазерната линия се променя с разстоянието.

Захващане в стойка

За монтиране на измервателния уред **10** към стойката навийте застопоряващия винт **11** на стойката в резбовия отвор 1/4" **2** за монтиране към стative на измервателния уред. За да можете да завъртите измервателния уред спрямо стойката първо леко развийте винта **11**.

С помощта на стойката **10** имате следните възможности за захващане на измервателния уред:

- Монтирайте стойката **10**, като използвате резбовия отвор 1/4" за стative **15**, към стativa **18** или към стандартен фото-стative. За монтирането към стандартен строителен триножник използвайте резбовия отвор 5/8" **16**.
- Към стоманени повърхности стойката **10** може да бъде захваната с магнитите **14**.

126 | Македонски

- Към гипс-картонови или дървени плоскости стойката **10** може да бъде захваната с винтове. За целта вкарайте винтове с дължина най-малко 50 mm в отворите **12** на стойката.
- Към тръби или др.п. детайли стойката **10** може да бъде захваната с обикновен колан, който се прекарва през водача **13**.

Работа със статив (допълнително приспособление)

Стативът предлага стабилно монтиране с възможност за регулиране на височината. Навийте винта с резба 1/4" в резбовия отвор **2** и го фиксирайте със застопоряващия винт на статива.

Работа с мерителната плочка (допълнително приспособление) (вижте фигури G – H)

С помощта на мерителната плочка **22** можете да пренесете лазерния маркер на пода, респ. височината на лазерния лъч на стената.

С помощта на нулевото поле и скалата можете да измерите отклонението спрямо желаната височина и лесно да го нанесете на друго място. С това отпада необходимостта от прецизно настройване на измервателния уред на височината, която трябва да нанесете.

Мерителната плочка **22** има отразяващо покритие, което подобрява видимостта на лазерния лъч на голямо разстояние, респ. при силна слънчева светлина. Усилването на яркостта на лазерния лъч може да се забележи само ако наблюдавате мерителната плочка по направление, успоредно на лазерния лъч.

Очила за наблюдаване на лазерния лъч (допълнително приспособление)

Очилата за наблюдаване на лазерния лъч филтрират околната светлина. Така червената светлина на лазерния лъч се възприема по-лесно от окоето.

- ▶ **Не използвайте очилата за наблюдаване на лазерния лъч като предпазни работни очила.** Тези очила служат за по-доброто наблюдаване на лазерния лъч, те не предпазват от него.
- ▶ **Не използвайте очилата за наблюдаване на лазерния лъч като слънчеви очила или докато участвате в уличното движение.** Очилата за наблюдаване на лазерния лъч не осигуряват защита от ултравиолетовите лъчи и ограничават възприемането на цветовете.

Примери (вижте фигури D – F)

Примери за приложението на измервателния уред можете да видите на страницата с фигурите.

Поддържане и сервис**Поддържане и почистване**

Съхранявайте и пренасяйте уреда само във включената в окомплектовката предпазна чанта.

Поддържайте измервателния уред винаги чист.

Не потопявайте измервателния уред във вода или други течности.

Избърсвайте замърсяванията с мека, леко навлажнена кърпа. Не използвайте почистващи препарати или разтворители.

Почиствайте редовно специално повърхностите на изхода на лазерния лъч и внимавайте да не остават власинки.

При необходимост от ремонт предоставяйте измервателния уред в чантата **17**.

Сервиз и технически съвети

Отговори на въпросите си относно ремонта и поддръжката на Вашия продукт можете да получите от нашия сервизен отдел. Монтажни чертежи и информация за резервни части можете да намерите също на адрес:

www.bosch-pt.com

Екипът на Бош за технически съвети и приложения ще отговори с удоволствие на въпросите Ви относно нашите продукти и допълнителните приспособления за тях.

Моля, при въпроси и при поръчване на резервни части винаги посочвайте 10-цифрения каталожен номер, изписан на табелката на уреда.

Роберт Бош ЕООД – България

Бош Сервиз Център
Гаранционни и извънгаранционни ремонти
бул. Черни връх 51-Б
FPI Бизнес център 1407
1907 София
Тел.: (02) 9601061
Тел.: (02) 9601079
Факс: (02) 9625302
www.bosch.bg

Бракуване

Измервателния уред, допълнителните приспособления и опаковките трябва да бъдат подложени на екологична преработка за усвояване на съдържанието в тях суровини.

Не изхвърляйте измервателни уреди и акумулаторни батерии/батерии при битовите отпадъци!

Само за страни от ЕС:

Съгласно Европейска директива 2012/19/ЕС измервателни уреди и съгласно Европейска директива 2006/66/ЕО акумулаторни или обикновени батерии, които не могат да се използват повече, трябва да се събират отделно и да бъдат подлагани на подходяща преработка за оползотворяване на съдържанието в тях суровини.

Правата за изменения запазени.

Македонски**Безбедносни напомени**

Сите упатства треба да се прочитаат и да се внимава на нив, за да може безбедно и без опасност да работите со овој мерен уред. Доколку мерниот уред не се користи согласно приложените инструкции,

може да се наруши функцијата на вградените заштитни механизми во мерниот уред. Не ја оштетувајте ознаката за предупредување на мерниот уред. **ДОБРО ЧУВАЈТЕ ГИ ОВИЕ УПАТСТВА И ПРЕДАДЕТЕ ГИ ЗАЕДНО СО МЕРНИОТ УРЕД.**

- ▶ **Внимание** – доколку користите други уреди за подесување и ракување освен овде наведените или поинакви постапки, ова може да доведе до опасна изложеност на зрачење.
- ▶ Мерниот уред се испорачува со натпис за предупредување (означено на приказот на мерниот уред на графичката страна со број 6).



- ▶ Доколку текстот на налепницата за предупредување не е на вашиот јазик, врз него залепете ја налепницата на вашиот јазик пред првата употреба.



Не го насочувајте ласерскиот зрак на лица или животни и не погледнувајте директно во него или неговата рефлексија. Така може да ги заслепите лицата, да предизвикате несреќи или да ги оштетите очите.

- ▶ Доколку ласерскиот зрак доспее до очите, веднаш треба да ги затворите и да ја тргнете главата од ласерскиот зрак.
- ▶ Не вршете никакви промени на ласерскиот уред.
- ▶ Не ги користете ласерските очила како заштитни очила. Ласерските очила служат за подобро препознавање на ласерскиот зрак, но не заштитуваат од ласерското зрачење.
- ▶ Не ги користете ласерските очила како очила за сонце или пак во сообраќајот. Ласерските очила не даваат целосна UV-заштита и го намалуваат препознавањето на бои.
- ▶ Мерниот уред смее да се поправа само од страна на квалификуван стручен персонал со оригинални резервни делови. Само на тој начин ќе бидете сигурни во безбедноста на мерниот уред.
- ▶ Не ги оставајте децата да го користат ласерскиот мерен уред без надзор. Може да ги заслепат другите лица поради невнимание.
- ▶ Не работете со мерниот уред во околина каде постои опасност од експлозија, каде има запаливи течности, гас или прашина. Мерниот уред создава искри, кои може да ја запалат правта или пареата.



Не ги принесувајте мерниот уред, целната табла за ласерот 21 и држачот 10 во близина на пејсмејкери. Магнетите на мерниот уред, целната табла за ласерот и држачот создаваат магнетно поле, кое може да ја наруши функцијата на пејсмејкерите.

- ▶ Мерниот уред, целната табла на ласерот 21 и држачот 10 држете ги подалеку од магнетски носачи на податоци и уреди осетливи на магнет. Поради влијанието на магнетите на мерниот уред, целната табла на ласерот и држачот може да дојде до неповратни загуби на податоците.

Опис на производот и моќноста

Ве молиме отворете ја преклопената страница со приказ на мерниот уред, и држете ја отворена додека го читате упатството за употреба.

Употреба со соодветна намена

Мерниот уред е наменет за одредување и проверка на хоризонтални и вертикални линии.

Технички податоци

Ласер со вкрстени линии	GLL 2-15
Број на дел/артикул	3 601 K63 7..
Работно поле најмалку ¹⁾	15 м
Точност при нивелирање	± 0,3 мм/м
Типично поле на самонивелирање	± 4°
Типично време на нивелирање	< 4 с
Температура при работа	- 10 °C ... + 50 °C
Температура при складирање	- 20 °C ... + 70 °C
релативна влажност на воздухот макс.	90 %
Класа на ласер	2
Тип на ласер	635 nm, < 1 mW
C ₆	1
Прифат за стативот	
– Ласер со вкрстени линии	1/4"
– Држач	1/4"; 5/8"
Батерии	3 x 1,5 V LR6 (AA)
Времетраење на работа околу	15 ч
Автоматика за исклучување по околу	120 мин
Тежина согласно ЕРТА-Procedure 01:2014	0,33 кг
Димензии	80 x 42 x 96 мм
Вид на заштита	IP 5X (заштитено од прав)

1) Работното поле може да се намали поради неповолни услови на околината (на пр. директна изложеност на сончеви зраци).

Серискиот број 7 на спецификационата плочка служи за јасна идентификација на вашиот мерен уред.

Илустрација на компоненти

Нумерирањето на сликите со компоненти се однесува на приказот на мерните апарати на графичката страница.

- 1 Излезен отвор за ласерскиот зрак
- 2 Прифат на стативот 1/4"
- 3 Прекинувач за вклучување/исклучување
- 4 Копче за начин на работа
- 5 Приказ на автоматика за нивелирање
- 6 Натпис за предупредување на ласерот
- 7 Сериски број
- 8 Фиксирање на поклопецот на преградата за батерија
- 9 Поклопец на преградата за батерија
- 10 Држач
- 11 Шраф за фиксирање на држачот
- 12 Отвори за зашрафување на држачот
- 13 Водилка за појасот
- 14 Магнет
- 15 Прифат за стативот 1/4" на држачот
- 16 Прифат за стативот 5/8" на држачот
- 17 Заштитна ташна
- 18 Статив*
- 19 Ласерски очила*
- 20 Магнетна целна табла за ласерот
- 21 Целна табла за ласерот*
- 22 Мерна плоча со ногарка
- 23 Универзален држач VM 1*
- 24 Телескопска рачка*

* Опишаната опрема прикажана на сликите не е дел од стандардниот обем на испорака.

Монтажа

Ставање/менување на батерии

За работа со мерниот уред се препорачува користење на алкално-мангански батерии.

За да го отворите капакот од преградата за батерии **9** притиснете на механизмот за заклучување **8** во правец на стрелката и извадете го капакот од преградата за батерии. Ставете ги испорачаните батерии. Притоа внимавајте на половите во согласност со приказот на внатрешната страна од преградата за батерии.

Доколку батериите се слаби, додека е вклучен мерниот уред, ласерските линии брзо трепкаат околу 5 с.

Секогаш заменувајте ги сите батерии одеднаш. Користете само батерии од еден производител и со ист капацитет.

- ▶ **Доколку не сте го користеле мерниот уред повеќе време, извадете ги батериите.** Доколку се подолго време складирани, батериите може да кородираат и да се испразнат.

Употреба

Ставање во употреба

- ▶ **Заштитете го мерниот уред од влага и директно изложување на сончеви зраци.**
- ▶ **Не го изложувајте мерниот уред на екстремни температури или осцилации во температурата.** Напр. не го оставајте долго време во автомобилот. При големи осцилации во температурата, оставете го мерниот уред најпрво да се аклиматизира, пред да го ставите во употреба. При екстремни температури или осцилации во температурата, прецизноста на мерниот уред може да се наруши.
- ▶ **Избегнувајте ги ударите и превртувањата на мерниот уред.** По силни надворешни влијанија на мерниот уред, пред да го употребите за работа, секогаш извршете проверка на точноста (види „Точност при нивелирање“).
- ▶ **Исклучете го мерниот уред за време на транспортот.** При исклучувањето, се блокира осцилирачката единица, која би се оштетила при интензивни движења.

Вклучување/исклучување

За **Вклучување** на мерниот уред притиснете го прекинувачот за вклучување/исклучување **3** во позиција „**On**“. Веднаш по вклучувањето, мерниот уред пушта две ласерски линии од излезните отвори **1**.

- ▶ **Не го насочувајте зракот светлина на лица или животни и не погледнувајте директно во него, дури ни од голема оддалеченост.**

За **Исклучување** на мерниот уред притиснете го прекинувачот за вклучување/исклучување **3** во позиција „**Off**“. При исклучување, осцилирачката единица се блокира.

Деактивирање на автоматиката за исклучување

Мерниот уред автоматски се исклучува по 120 мин. работа. За да ја деактивирате автоматиката на исклучување, при вклучување на мерниот уред, држете го притиснато копчето за начин на работа **4** 3 с. Доколку автоматиката за исклучување е деактивирана, ласерските линии кратко трепкаат по 3 с.

- ▶ **Не го оставајте вклучениот мерен уред без надзор и исклучете го по употребата.** Другите лица може да се заслепат од ласерскиот зрак.

За да го активирате автоматското исклучување, исклучете го мерниот уред и повторно вклучете го (без да биде притиснато копчето за начин на работа **4**).

Начини на работа (види слики А – С)

Мерниот уред има четири начини на работа, кои може да ги промените во било кое време:

- **Хоризонтален режим „–“** (со автоматика за нивелирање): емитира хоризонтална ласерска линија,
- **Вертикален режим „|“** (со автоматика за нивелирање): емитира вертикална ласерска линија,

- Режим на вкрстени линии „+“ (со автоматика за нивелирање): емитира една хоризонтална и една вертикална ласерска линија,
- Режим на вкрстени линии „+“ (без автоматика за нивелирање): емитира една хоризонтална и една вертикална линија.

По вклучувањето, мерниот уред се наоѓа во режим со вкрстени линии со автоматика за нивелирање. За да го смените начинот на работа, притиснете на копчето за начин на работа **4**.

Доколку светне приказот Автоматика за нивелирање **5**, мерниот уред се наоѓа во режим без автоматика за нивелирање. Во овој режим, независно од косината на мерниот уред, непрекинато се прикажуваат односките ласерски линии.

Работење со автоматика за нивелирање

Поставете го мерниот уред на хоризонтална, цврста подлога, прицврстете го на држачот **10** или на стативот **18**.

По вклучувањето, автоматиката за нивелирање автоматски ги израмнува нерамнините во полето на самонивелирање од $\pm 4^\circ$. Нивелирањето е завршено штом ласерските линии не се движат повеќе.

Доколку не е возможно автоматско нивелирање, на пр. бидејќи подлогата на мерниот уред отстапува повеќе од 4° од хоризонталата, ласерските линии полека трепкаат. Во ваков случај, поставете го мерниот уред хоризонтално и почекајте го самонивелирањето. Штом ќе се најде мерниот уред во полето на самонивелирање од $\pm 4^\circ$, ласерските линии повторно светат непрекинато.

При вибрации или промена на положбата за време на работата, мерниот уред повторно се нивелира автоматски. По повторното нивелирање, проверете ја позицијата на хоризонталната одн. вертикалната ласерска линија во однос на референтните точки за да се избегнат грешки.

Точност при нивелирање

Влијанија на точноста

Најголемо влијание врши околната температура. Особено температурните разлики кои се движат од подот нагоре може да го пренасочат ласерскиот зрак.

Бидејќи топлинското раслојување е најголемо во близина на подот, доколку е возможно монтирајте го мерниот уред на обичен статив и поставете го во средината на работната површина.

Освен надворешните влијанија, до отстапување може да доведат и влијанијата специфични за уредот (како на пр. падови или јаки потреси). Затоа, пред секој почеток на работа проверете ја точноста на нивелирањето.

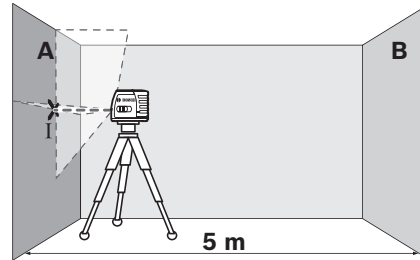
Најпрво проверете ја точноста на висините како и нивелирањето на хоризонталната ласерска линија, а потоа точноста на нивелирањето на вертикалната ласерска линија.

Доколку, при некоја од проверките, мерниот уред го пречекори максималното мерно отстапување, дајте го на поправка во сервисната служба на Bosch.

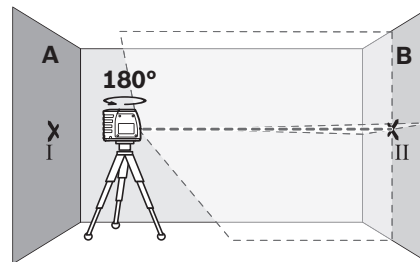
Проверка на точноста на висината на хоризонталната линија

За проверката потребна ви е слободна мерна линија од 5 м на цврста подлога помеѓу два зида А и В.

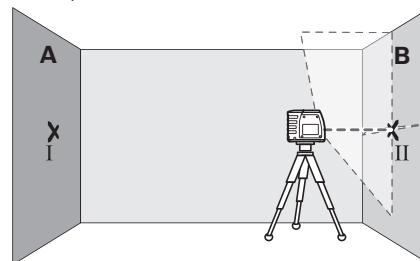
- Монтирајте го мерниот уред во близина на ѕидот А на држач, одн. на еден статив или поставете го на цврста, рамна подлога. Вклучете го мерниот уред.



- Насочете го ласерот во близина на ѕидот А и оставете го мерниот уред да се нивелира. Обележете ја средината на точката, каде ласерските линии се вкрстуваат на ѕидот (точка I).

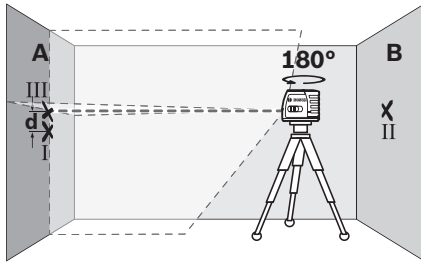


- Свртете го мерниот уред за 180° , оставете го да се нивелира и означете ја точката на вкрстување на ласерските линии на спротивниот ѕид В (точка II).
- Поставете го мерниот уред – без да го вртите – во близина на ѕидот В, вклучете го и оставете го да се нивелира.



- Поставете го мерниот уред по висина (со помош на стативот или евентуално со подлогата), така што точката на вкрстување на ласерските линии точно ќе ја погоди претходно означената точка II на ѕидот В.

130 | Македонски



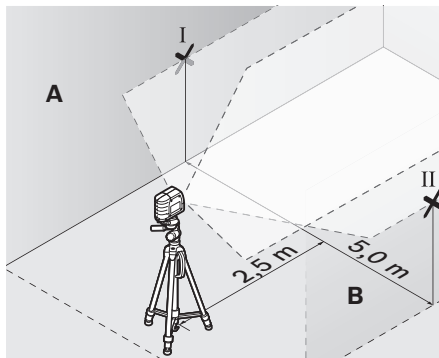
- Сврнете го мерниот уред за 180°, без да ја промените висината. Насочете го на ѕидот А, така што вертикалната ласерска линија проаѓа низ веќе означената точка I. Оставете го мерниот уред да се нивелира и означете ја точката на вкрстување на ласерските линии на ѕидот А (точка III).
- Разликата d на двете означени точки I и III на ѕидот А го дава фактичкото отстапување од висината на мерниот уред.

Максимално дозволеното отстапување d_{\max} може да го пресметате на следниот начин:
 $d_{\max} = \text{двојно растојание на ѕидовите} \times 0,3 \text{ мм/м}$
 Пример: При растојание на ѕидовите од 5 м, максималното отстапување смее да изнесува
 $d_{\max} = 2 \times 5 \text{ м} \times 0,3 \text{ мм/м} = 3 \text{ мм}$. Ознаките смеат да лежат најмногу 3 мм една од друга.

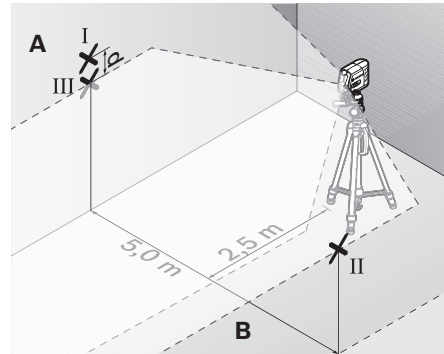
Проверка на точноста на нивелирањето на хоризонталната линија

За проверка, потребна ви е слободна површина од околу 5 x 5 м.

- Монтирајте го мерниот уред во средина меѓу ѕидовите А и В на држач, одн. на еден статив или поставете го на цврста, рамна подлога. Оставете го мерниот уред да се нивелира.



- На 2,5 м растојание од мерниот уред, на двата зида означете ја средината на ласерската линија (точка I на ѕидот А и точка II на ѕидот В).



- Поставете го мерниот уред, свртен за 180° во 5 м растојание и оставете го да се нивелира.
- Поставете го мерниот уред по висина (со помош на стативот или евентуално со подлогата), така што средината на ласерските линии точно ќе ја погоди претходно означената точка II на ѕидот В.
- На ѕидот А обележете ја средината на ласерската линија како точка III (вертикално над или под точката I).
- Разликата d на двете означени точки I и III на ѕидот А го дава фактичкото отстапување на мерниот уред од хоризонталата.

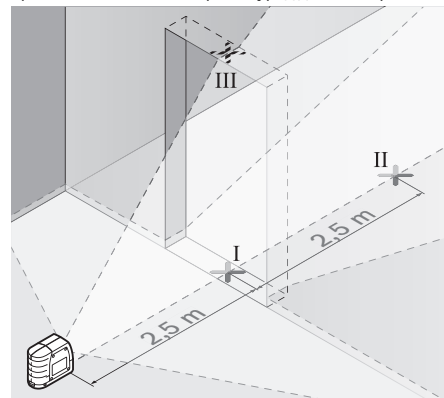
Максимално дозволеното отстапување d_{\max} може да го пресметате на следниот начин:

$d_{\max} = \text{двојно растојание на ѕидовите} \times 0,3 \text{ мм/м}$
 Пример: При растојание на ѕидовите од 5 м, максималното отстапување смее да изнесува
 $d_{\max} = 2 \times 5 \text{ м} \times 0,3 \text{ мм/м} = 3 \text{ мм}$. Ознаките смеат да лежат најмногу 3 мм една од друга.

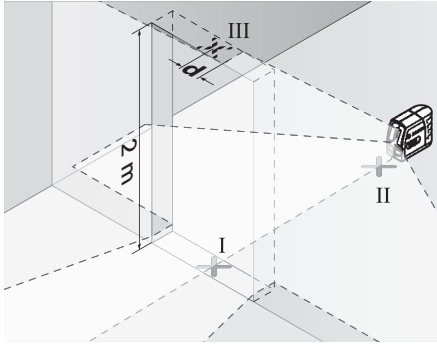
Проверка на точноста на нивелирањето на вертикалната линија

За контрола потребен ви е отвор од вратата, каде (на цврста подлога) на секоја страна од вратата има место од најмалку 2,5 м.

- Поставете го мерниот уред на 2,5 м растојание од отворот на вратата на цврста, рамна подлога (не на статив). Насочете ги ласерските линии на отворот од вратата и оставете го мерниот уред да нивелира.



- Означете ја средината на вертикалната лазерска линија на подот од отворот на вратата (точка I), на 5 м растојание од другата страна на отворот од вратата (точка II) како и на горниот раб на вратата од отворот (точка III).



- Поставете го мерниот уред на другата страна на отворот од вратата директно зад точката II. Оставете го мерниот уред да се нивелира и насочете ја вертикалната лазерска линија така што нејзината средина ќе поминува точно низ точките I и II.
- Разликата d помеѓу точката III и средината на лазерската линија на горниот раб на отворот на вратата го дава точното отстапување на мерниот уред од вертикалата.
- Измерете ја висината на отворот од вратата.

Максимално дозволеното отстапување d_{\max} може да го пресметате на следниот начин:

$d_{\max} = \text{двојна висина на отворот од вратата} \times 0,3 \text{ мм/м}$

Пример: При висина на точките од вратата од 2 м, максималното отстапување смее да изнесува

$d_{\max} = 2 \times 2 \text{ м} \times 0,3 \text{ мм/м} = 1,2 \text{ мм}$. Ознаките смеат да лежат најмногу 1,2 мм една од друга.

Совети при работењето

- ▶ **За обележување, секогаш користете ја само средината на лазерската линија.** Ширината на лазерската линија се менува со оддалечувањето.

Прицврстување со држач

За да го прицврстите мерниот уред на држач **10** свртете го шрафот за фиксирање **11** на држачот во 1/4"-прифатот за статив **2** на мерниот уред. За вртење на мерниот уред на држачот, олабавете го малку шрафот **11**.

Со помош на држачот **10** ги имате следните можности за прицврстување на мерниот уред:

- Монтирајте го држачот **10** со 1/4"-прифатот за статив **15** на стативот **18** или на обичен фотостатив. За прицврстување на обичен градежен статив, користете 5/8"-прифат за статив **16**.
- Држачот **10** може да се прицврсти со магнети **14** на челичните делови.
- На сидовите од гипс-картон или дрво, држачот **10** може да се прицврсти со шrafoви. Вметнете шrafoви со должина од најмалку 50 мм низ отворите за зашрафување **12** на држачот.

- На цевките или слично, држачот **10** може да се прицврсти со обичен појас, кој се затегнува со водилката за појасот **13**.

Работење со статив (опрема)

Стативот овозможува стабилна мерна подлога што може да се подесува по висина. Поставете го мерниот уред со прифатот за статив **2** на 1/4"-навој на стативот и зашрафете го цврсто со шрафот за фиксирање на стативот.

Работење со мерна плоча (опрема) (види слики G – H)

Со помош на мерната плоча **22** ознаката од лазерот може да ја пренесете на подот, одн. висината на лазерот да ја пренесете на сид.

Со нулта-полето и скалата може да го измерите отстапувањето кон саканата висина и повторно да го пренесете на друго место. На тој начин отпаѓа точното подесување на мерниот уред на висината на која треба да се пренесе.

Мерната плоча **22** има рефлектирачки слој, кој ја подобрува видливоста на лазерскиот зрак на големи растојанија одн. при јаки сончеви зраци. Зајакнувањето на осветлувањето може да се препознае само кога гледате паралелно кон лазерскиот зрак на мерната плоча.

Лазерски очила (опрема)

Лазерските очила ја филтрираат околната светлина. На тој начин црвеното светло на лазерот изгледа посветло за окото.

▶ **Не ги користете лазерските очила како заштитни очила.** Лазерските очила служат за подобро препознавање на лазерскиот зрак, но не заштитуваат од лазерското зрачење.

▶ **Не ги користете лазерските очила како очила за сонце или пак во сообраќајот.** Лазерските очила не даваат целосна UV-заштита и го намалуваат препознавањето на бои.

Примери за работа (види слики D – F)

Примери за можностите на примена на мерниот уред ќе најдете на графичките страници.

Одржување и сервис

Одржување и чистење

Мерниот уред складирајте го и транспортирајте го само во испорачаната заштитна ташна.

Постојано одржувајте ја чистотата на мерниот уред.

Не го потопувајте мерниот уред во вода или други течности.

Избришете ги нечистотиите со влажна мека крпа. Не користете средства за чистење или раствори.

Редовно чистете ги површините околу излезниот отвор на лазерот и притоа внимавајте на влакненцата.

Во случај да треба да се поправи, пратете го мерниот уред во заштитната ташна **17**.

132 | Srpski

Сервисна служба и совети при користење

Сервисната служба ќе одговори на Вашите прашања во врска со поправката и одржувањето на Вашиот производ како и резервните делови. Експлозивен цртеж и информации за резервни делови ќе најдете на:

www.bosch-pt.com

Тимот за советување при користење на Bosch ќе ви помогне доколку имате прашања за нашите производи и опрема.

За сите прашања и нарачки на резервни делови, Ве молиме наведете го 10-цифрениот број од спецификационата плочка на производот.

Македонија

Д.Д.Електрис

Сава Ковачевиќ 47Њ, број 3

1000 Скопје

Е-пошта: dimce.dimcev@servis-bosch.mk

Интернет: www.servis-bosch.mk

Тел./факс: 02/ 246 76 10

Моб.: 070 595 888

Отстранување

Мерните уреди, опремата и амбалажите треба да се отстранат на еколошки прифатлив начин.

Не ги фрлајте мерните уреди и батериите во домашната канта за губре!

Само за земји во рамки на ЕУ

Според европската регулатива 2012/19/EU мерните уреди што се вон употреба и дефектните или искористените батерии според регулативата 2006/66/EC мора одделно да се соберат и да се рециклираат за повторна употреба.

Се задржува правото на промена.

Srpski**Uputstva o sigurnosti**

Morate da pročitate i obratite pažnju na sva uputstva kako biste sa altom radili bez opasnosti i bezbedno. Ako merni alat ne upotrebljavate u skladu sa priloženim uputstvima, možete da ugrozite zaštitne

mere koje su integrisane u merni alat. Nemojte da dozvolite da pločice sa upozorenjima budu nerazumljive. DOBRO SAČUVAJTE OVO UPUTSTVO I PREDAJTE GA ZAJEDNO SA ALATOM, AKO GA PROSLEĐUJETE DALJE.

- ▶ **Oprez – ako se koriste drugi uređjaji za rad ili podešavanje od onih koji su ovde navedeni, ili izvode drugi postupci, može ovo voditi eksplozijama sa zračenjem.**

- ▶ **Merni alat se isporučuje sa jednom upozoravajućom tablicom (u prikazu mernog alata označena na grafičkoj stranici sa brojem 6).**



- ▶ **Ako tekst tablice sa opomenom nije na Vašem jeziku, onda prelepите ga pre prvog puštanja u rad sa isporučenom nalepnicom na jeziku Vaše zemlje.**



Ne usmeravajte laserski zrak na osobe ili životinje i sami ne gledajte u direktan ili reflektujući laserski zrak. Na taj način možete da zaslepите lica, prouzrokujezete nezgode ili da oštetите oči.

- ▶ **Ako lasersko zračenje dođe u oko, morate svesno da zatvorите oko i da glavu odmah okrenete od zraka.**
- ▶ **Nemojte da vršите promene na laserskoj opremi.**
- ▶ **Ne koristите laserske naočare za posmatranje kao zaštitne naočare.** Laserske naočare za posmatranje služe za bolje prepoznavanje laserskog zraka, one ne štite od laserskog zračenja.
- ▶ **Ne upotrebljavajte laserske naočare za posmatranje kao naočare za sunce ili u putnom saobraćaju.** Laserske naočare za posmatranje ne pružaju punu UV zaštitu i smanjuju opažanje boja.
- ▶ **Neka Vam merni alat popravlja stručno osoblje i samo sa originalnim rezervnim delovima.** Time se obezbeđuje, da sigurnost mernog alata ostaje sačuvana.
- ▶ **Ne dopu štajte deci korišćenje mernog alata sa laserom bez nadzora.** Oni bi mogli nenamerno zaslepити osoblje.
- ▶ **Ne radите sa mernim alatom u okolini gde postoji opasnost od eksplozija, u kojoj se nalaze zapaljive tečnosti, gasovi ili prašine.** U mernom alatu se mogu proizvesti varnice, koje bi zapalите prašinu ili isparenja.



Merni alat, lasersku ciljnu tablu 21 i držač 10 ne stavljajte u blizinu pejsmejkera. Zbog magneta u mernom alatu, laserskoj ciljnoj tabli i držaču obrazuje se polje koje može da ugrozi funkciju pejsmejkera.

- ▶ **Merni alat, lasersku ciljnu tablu 21 i držač 10 držите dalje od magnetnih nosača podataka i uređaja osetljivih na magnete.** Zbog delovanja magneta iz mernog alta, laserske ciljne table i držača može da dođe do nereverzibilnih gubitaka podataka.

Opis proizvoda i rada

Molimo da otvorите preklaplenu stranicu sa prikazom mernog alata, i ostavите ovu stranicu otvorenu dok čitate uputstvo za rad.

Upotreba koja odgovara svrsi

Merni alat je zamišljen za dobijanje i kontrolu horizontalnih i vertikalnih linija.

Tehnički podaci

Laser sa ukrštenim linijama	GLL 2-15
Broj predmeta	3 601 K63 7..
Radno područje najmanje ¹⁾	15 m
Tačnost nivelisanja	± 0,3 mm/m
Područje sa automatskim nivelisanjem tipično	± 4°
Vreme nivelisanja tipično	< 4 s
Radna temperatura	-10 °C ... +50 °C
Temperatura skladišta	-20 °C ... +70 °C
Relativna vlaga vazduha max.	90 %
Klasa lasera	2
Tip lasera	635 nm, < 1 mW
C ₆	1
Prihvati za stativ	
– Laser sa ukrštenim linijama	1/4"
– Držač	1/4"; 5/8"
Baterije	3 x 1,5 V LR6 (AA)
Trajanje rada ca.	15 h
Automatika za isključivanje posle ca.	120 min
Težina prema EPTA-Procedure 01:2014	0,33 kg
Dimenzije	80 x 42 x 96 mm
Vrsta zaštite	IP 5X (Zaštićen od prašine)

1) Radno područje se može smanjiti usled nepovoljnih uslova okoline (na primer direktno sunčevo zračenje).

Za jasniju identifikaciju Vašeg mernog alata služi serijski broj 7 na tipskoj tablici.

Komponente sa slike

Označavanje brojevima komponenti sa slike odnosi se na prikaz mernog alata na grafičkoj stranici.

- 1 Izlazni otvor laserskog zraka
- 2 Prihvati za stativ 1/4"
- 3 Prekidač za uključivanje-isključivanje
- 4 Vrste rada-Taster
- 5 Pokazivač automatike niveliranja
- 6 Laserska tablica sa opomenom
- 7 Serijski broj
- 8 Blokiranje poklopca prostora za bateriju
- 9 Poklopac prostora za bateriju
- 10 Držač
- 11 Zavrtanj za fiksiranje držača
- 12 Otvori zavrtanja držača
- 13 Vodjica pojasa

- 14 Magneti
- 15 Prihvati stativa 1/4" na držaču
- 16 Prihvati stativa 5/8" na držaču
- 17 Zaštitna torba
- 18 Stativ*
- 19 Laserske naočare za gledanje*
- 20 Magneti laserske ciljne ploče
- 21 Laserska ciljna ploča*
- 22 Merna ploča sa podnožjem
- 23 Univerzalni držač BM 1*
- 24 Teleskopska šipka*

* Pribor sa slike ili koji je opisan ne spada u standardni obim isporuka.

Montaža**Ubacivanje baterije/promena**

Za rad mernog alata preporučuje se primena alkalno-manganskih baterija.

Za otvaranje poklopca prostora za baterije 9 pritisnite blokadu 8 u pravcu strelice i skinite poklopac prostora za bateriju. Ubacite isporučene baterije. Pazite pritom na prave polove prema prikazu na unutrašnjoj strani prostora za baterije.

Ako su oslabile baterije, onda trepere laserske linije pri uključenom mernom alatu oko 5 s u brzom taktu.

Menjajte uvek sve baterije istovremeno. Upotrebljavajte samo baterije jednog proizvođača i sa istim kapacitetom.

► **Izvadite baterije iz mernog alata, ako ih ne koristite duže vremena.** Baterije mogu pri dužem vremenu korodirati i čak se same isprazniti.

Rad**Puštanje u rad**

► **Čuvajte merni alat od vlage i direktnog sunčevog zračenja.**

► **Ne izlažite merni alat ekstremnim temperaturama ili temperaturnim kolebanjima.** Ne ostavljajte ga na primer u autu duže vreme. Pustite merni alat pri većim temperaturnim kolebanjima da se prvo temperira, pre nego ga pustite u rad. Pri ekstremnim temperaturama ili temperaturnim kolebanjima može se oštetiti preciznost mernog alata.

► **Izbegavajte jake udarce ili padove mernog alata.** Posle jačih spoljnih uticaja na merni alat trebali bi pre daljih radova uvek da vršite kontrolu tačnosti (pogledajte „Tačnost nivelisanja“).

► **Isključite merni alat, ako ga transportujete.** Pri isključivanju se blokira klatni uređaj, koji se inače pri jačim pokretima može oštetiti.

134 | Srpski

Uključivanje-isključivanje

Za **uključivanje** mernog alata gurnite prekidač za uključivanje-isključivanje **3** u poziciju „On“. Merni alat šalje odmah posle uključivanja dve laserske linije iz izlaznog otvora **1**.

► **Ne usmeravajte laserski zrak na osobe ili životinje i ne gledajte u laserski zrak čak ni sa daljeg odstojanja.**

Za **isključivanje** mernog alata gurnite prekidač za uključivanje-isključivanje **3** u poziciju „Off“. Pri isključivanju se blokira klatni uređaj.

Deaktiviranje automatike isključivanja

Merni alat se automatski isključuje posle 120 min trajanja rada. Da bi deaktivirali automatiku za isključivanje, držite pritisnut pri uključivanju mernog alata taster za vrstu rada **4** 3 s dugo. Ako je automatika za isključivanje deaktivirana, trepere laserske linije posle 3 s kratko.

► **Ne ostavljajte slučajno uključen merni alat i isključite merni alat posle upotrebe.** Druge osobe bi mogle da budu zaslepljene od laserskog zraka.

Da bi aktivirali automatsko isključivanje, isključite merni alat i ponovo uključite (bez pritisnutog tastera za vrstu rada **4**).

Vrste režima rada (pogledajte slike A – C)

Merni alat raspolaze sa četiri vrste režima rada koje u svako doba možete da izaberete:

- Horizontalan režim rada „-“ (sa automatskim nivelisanjem): formira vodoravnu lasersku liniju,
- Vertikalni režim rada „I“ (sa automatskim nivelisanjem): formira vertikalnu lasersku liniju,
- Krstasti režim rada „+“ (sa automatskim nivelisanjem): formira jednu horizontalnu i jednu vertikalnu lasersku liniju,
- Krstasti režim rada „+“ (bez automatskog nivelisanja): formira jednu horizontalnu i jednu vertikalnu lasersku liniju.

Posle uključivanja merni alat se nalazi u režimu rada kružnih linija sa automatskim nivelisanjem. Kako biste promenili vrstu režima rada, pritisnite taster za vrste režima rada **4**.

Ako zasvetli prikaz automatskog nivelisanja **5**, merni alat se nalazi u režimu bez automatskog nivelisanja. U ovom režimu se, nezavisno od nagiba mernog alata, konstantno prikazuju dotične laserske linije.

Radovi sa automatikom za nivelisanje

Postavite merni alat na horizontalnu čvrstu podlogu, pričvrstite ga na držač **10** ili stativ **18**.

Posle uključivanja izravnava automatika nivelisanja neravnine automatski unutar područja samonivelisanja od $\pm 4^\circ$. Niveliranje je završeno, čim se linije lasera više ne pokreću.

Ako automatsko niveliranje nije moguće, na primer jer površina stajanja mernog alata odstupa više od 4° od horizontale, trepere linije lasera laganim taktom. Postavite u ovom slučaju merni alat horizontalno i sačekajte samoniveliranje. Čim merni alat bude unutar područja samonivelacije od $\pm 4^\circ$ svetleće laserske linije ponovo trajno.

Pri potresima ili promenama položaja za vreme rada merni alat se ponovo automatski niveliše. Prekontrolišite posle ponovne nivelacije poziciju horizontalne odnosno vertikalne laserske linije u vezi sa referentnom tačkom, da bi izbegli greške.

Tačnost nivelisanja**Uticaji tačnosti**

Najveći uticaj vrši temperatura okoline. Posebno temperaturne razlike koje se kreću od tla na gore mogu skrenuti laserski zrak.

Pošto je sloj temperature u blizini poda najveći, trebali bi merni alat po mogućnosti da montirate na uobičajen stativ i postavite u sredinu radne površine.

Pored spoljašnjih uticaja takođe i uticaji specifični za uređaje (kao npr. nagli padovi ili snažni udari) mogu da dovedu do odstupanja. Iz tog razloga pre svakog početka rada proverite preciznost nivelacije.

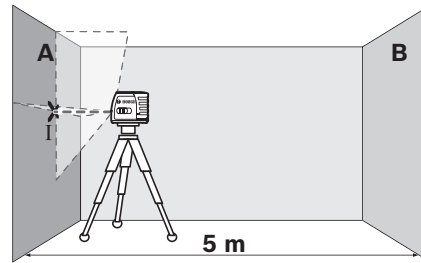
Uvek prekontrolišite najpre visinsku i tačnost nivelacije horizontalne laserske linije, potom tačnost nivelacije vertikalne laserske linije.

Ako bi merni alat pri jednoj od kontrola prekoračio maksimalno odstupanje, onda neka ga popravi neki Bosch-servis.

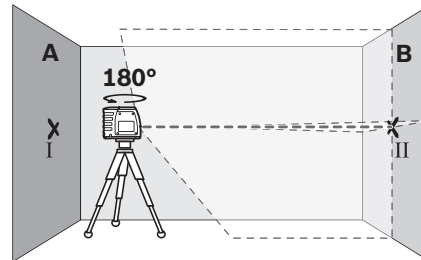
Kontrola tačnosti po visini horizontalne linije

Za kontrolu potrebna Vam je slobodna merna linija od 5 m na čvrstoj podlozi između dva zida A i B.

- Montirajte merni alat blizu zida A na držač odnosno stativ, ili ga postavite na čvrstu, ravnu podlogu. Uključite merni alat.

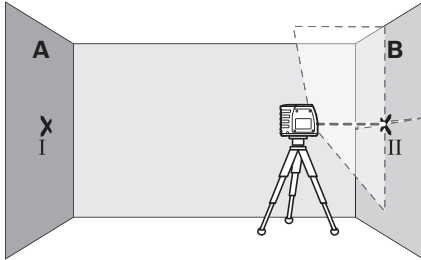


- Usmerite laser na bliski zid A i nivelišite merni alat. Označite sredinu tačke, na kojoj ćete ukrstiti laserske linije na zidu (tačka I).

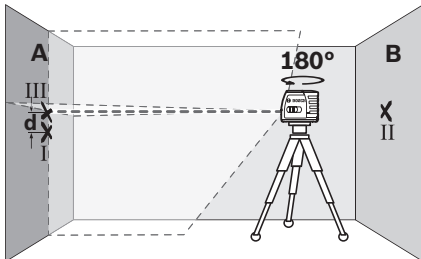


- Okrenite merni alat za 180° nedostaje stepen, nivelišite ga i označite tačku ukrštanja laserskih linija na suprotnom zidu B (tačka II).

- Postavite merni alat ne okrećući ga blizu zida B, uključite ga i pustite da se niveliše.



- Postavite merni alat po visini tako (sa stativom ili u datom slučaju podmetačima), da tačka ukrštanja laserskih linija tačno pogadja prethodno označenu tačku II na zidu B.



- Okrenite merni alat za 180° nedostaje stepen, ne menjajući visinu. Upravite ga tako na zid A, da vertikalna laserska linija prolazi kroz već označenu tačku I. Nivelišite merni alat i označite tačku ukrštanja laserskih linija na zidu A (tačka III).
- Razlika **d** već označenih tačaka I i III na zidu A daje stvarno odstupanje po visini mernog alata.

Maksimalno dozvoljeno odstupanje d_{max} izračunajte na sledeći način:

d_{max} = dvostruko rastojanje zidova x 0,3 mm/m

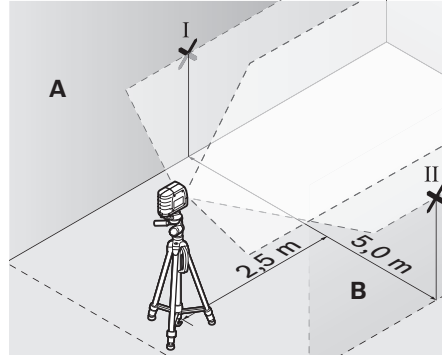
Primer: Kod rastojanja zidova od 5 m sme maksimalno odstupanje da iznosi

$d_{max} = 2 \times 5 \text{ m} \times 0,3 \text{ mm/m} = 3 \text{ mm}$. Oznake smeju dakle da budu najviše 3 mm razdvojene.

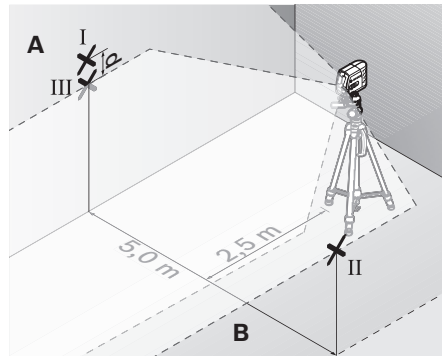
Kontrola tačnosti nivelisanja horizontalne linije

Za kontrolu potrebna Vam je slobodna površina od ca. 5 x 5 m.

- Montirajte merni alat u sredinu između zidova A i B na držaču odnosno stativu, ili postavite ga na čvrstu ravnu podlogu. Pustite merni alat da se niveliše.



- Označite na 2,5 m rastojanja od mernog alata na oba zida sredinu laserske linije (tačka I na zidu A i tačka II na zidu B).



- Postavite merni alat okrenut za 180° nedostaje stepen na 5 m rastojanja i nivelišite ga.
- Postavite merni alat po visini tako (pomoću stativa ili u datom slučaju putem podmetača), da sredina laserske linije tačno pogadja prethodno označenu tačku II na zidu B.
- Označite na zidu A sredinu laserske linije kao tačku III (vertikalno preko odnosno ispod tačke I).
- Razlika **d** obe označene tačke I i III na zidu A daje stvarno odstupanje mernog alata od horizontale.

Maksimalno dozvoljeno odstupanje d_{max} izračunajte na sledeći način:

d_{max} = dvostruko rastojanje zidova x 0,3 mm/m

Primer: Kod rastojanja zidova od 5 m sme maksimalno odstupanje da iznosi

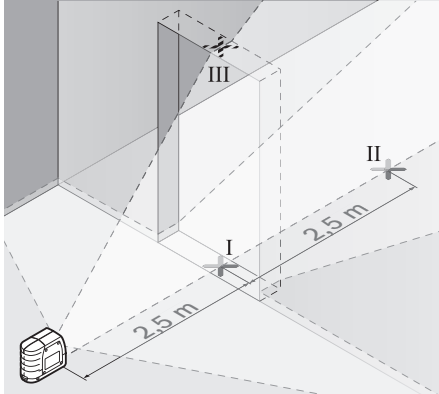
$d_{max} = 2 \times 5 \text{ m} \times 0,3 \text{ mm/m} = 3 \text{ mm}$. Oznake smeju dakle da budu najviše 3 mm razdvojene.

136 | Srpski

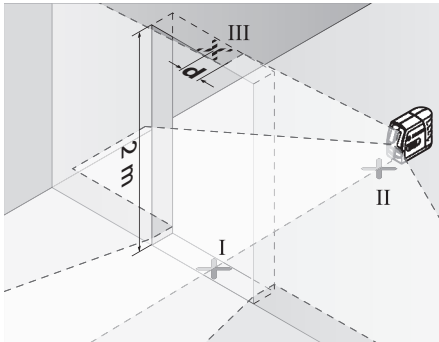
Kontrola tačnosti nivelisanja vertikalne linije

Za kontrolu potreban Vam je otvor od vrata, kod kojih (na čvrstoj zemlji) sa svake strane vrata ima najmanje 2,5 m prostora.

- Postavite merni alat na 2,5 m rastojanja od otvora vrata na čvrstu radnu podlogu (ne na stativ). Usmerite laserske linije na otvor vrata i pustite da se merni alat niveliše.



- Označite sredinu vertikalne laserske linije na podu otvora vrata (tačka I), 5 m rastojanja druge strane otvora vrata (tačka II), kao i na gornjoj ivici otvora vrata (tačka III).



- Postavite merni alat na drugoj strani otvora vrata direktno iza tačke II. Nivelišite merni alat i postavite vertikalnu lasersku liniju tako, da njena sredina prolazi tačno kroz tačke I i II.
- Razlika d između tačke III i sredine laserske linije na gornjoj ivici otvora vrata daje stvarno odstupanje mernog alata od vertikale.
- Merite visinu otvora vrata.

Maksimalno dozvoljeno odstupanje d_{max} izračunajte na sledeći način:

$d_{max} =$ dvostruka visina otvora vrata $\times 0,3$ mm/m

Primer: Pri visini otvora vrata od 2 m sme maksimalno odstupanje da iznosi

$d_{max} = 2 \times 2 \text{ m} \times 0,3 \text{ mm/m} = 1,2 \text{ mm}$. Oznake dakle smeju da budu najviše 1,2 mm razdvojene.

Uputstva za rad

- **Koristite uvek samo sredinu laserske linije za markiranje.** Širina laserske linije se menja sa odstojanjem.

Pričvršćivanje sa držačem

Za pričvršćivanje mernog alata na držaču **10** čvrsto uvrnite zavrtnj za fiksiranje **11** držača u 1/4" prihvat stativa **2** na mernom alatu. Za okretanje mernog alata na držaču popustite zavrtnj **11** lagano.

Pomoću držača **10** postoje sledeće mogućnosti pričvršćenja mernog alata:

- Montirajte držač **10** sa pričvršćenjem stativa 1/4" **15** na stativ **18** ili običan fotostativ. Za pričvršćenje na običan građevinski stativ primenite pričvršćenje stativa 5/8" **16**.
- Na čelične delove se držač **10** može pričvrstiti sa magnetima **14**.
- Na suve građevne zidove ili drvene zidove, držač **10** se može stegnuti pomoću zavrtnja. Za to treba provući zavrtnje dužine najmanje 50 mm kroz rupe za zavrtnje **12** držača.
- Na cevi ili slične delove držač **10** se može pričvrstiti pomoću običnog kaiša, koji se provuče kroz vodicu remena **13**.

Radovi sa stativom (pribor)

Stativ pruža stabilnu mernu podlogu sa podešavanjem po visini. Stavite merni alat sa prihvatom stativa **2** na 1/4"-navoj stativa i čvrsto uvrnite sa zavrtnjem stativa za fiksiranje.

Radovi sa mernom pločom (pribor) (pogledajte slike G – H)

Pomoću merne ploče **22** možete prenositi laserski marker na pod odnosno visinu lasera na zid.

Sa nultim poljem i skalom možete meriti odstupanje prema željenoj visini i ponovo nanositi na drugom mestu. Tako otpada tačno podešavanje mernog alata na visinu na koju se prenosi.

Merna ploča **22** ima refleksioni sloj koji poboljšava vidljivost laserskog zraka na većem rastojanju odnosno pri jačem sunčevom zračenju. Pojačavanje svetlosti se može samo onda prepoznati, ako gledate na mernu ploču paralelno laserskom zraku.

Laserske naočare za gledanje (pribor)

Laserske naočare za gledanje filtriraju okolnu svetlost. Tako izgleda crveno svetlo lasera svetlije za oko.

- **Ne koristite laserske naočare za posmatranje kao zaštitne naočare.** Laserske naočare za posmatranje služe za bolje prepoznavanje laserskog zraka, one ne štite od laserskog zračenja.

- **Ne upotrebljavajte laserske naočare za posmatranje kao naočare za sunce ili u putnom saobraćaju.** Laserske naočare za posmatranje ne pružaju punu UV zaštitu i smanjuju opažanje boja.

Radni primeri (pogledajte slike D – F)

Primere za mogućnosti primene mernog alata naći ćete na grafičkim stranama.

Održavanje i servis

Održavanje i čišćenje

Čuvajte i transportujte merilni pribor samo u isporučenoj zaštitnoj futrolji.

Držite merilni alat uvek čist.

Ne uranjajte merilni alat u vodu ili druge tečnosti.

Brišite zaprljanja sa vlažnom, mekom krpom. Ne uporabljajte nikakva sredstva za čišćenje ili rastvarače.

Čistite redovno posebno površine na izlaznom otvoru lasera i pazite pritom na dlačice.

U slučaju popravke šaljite merilni alat u zaštitnoj torbi 17.

Servisna služba i savetovanje o upotrebi

Servisna služba odgovoriće na vaša pitanja o popravcima i održavanju vašeg proizvoda i o rezervnim delovima. Uvećane crteže i informacije o rezervnim delovima možete naći na našoj adresi:

www.bosch-pt.com

Bosch tim za savetovanje o upotrebi će vam rado pomoći ako imate pitanja o našim proizvodima i priboru.

Molimo da kod svih pitanja i naručivanja rezervnih delova neizostavno navedete broj predmeta sa 10 brojčanih mesta prema tipskoj tablici proizvoda.

Srpski

Bosch-Service
Dimitrija Tucovića 59
11000 Beograd
Tel.: (011) 6448546
Fax: (011) 2416293
E-Mail: asbosch@EUnet.yu
Keller d.o.o.
Ljubomira Nikolica 29
18000 Nis
Tel./Fax: (018) 274030
Tel./Fax: (018) 531798
Web: www.keller-nis.com
E-Mail: office@keller-nis.com

Uklanjanje djubreta

Merni alati, pribor i pakovanja treba da se dovoze na regeneraciju koja odgovara zaštiti čovekove okoline.

Ne bacajte merne alate i akumulatore (baterije u kućno djubre).

Samo za EU-zemlje:



Prema evropskoj smernici 2012/19/EU ne moraju više neupotrebivi merilni alati a prema evropskoj smernici 2006/66/EC ne moraju više akumulatori/baterije u kvaru i istrošeni da se odvojeno sakupljaju i odvoze reciklaži koja odgovara zaštiti čovekove sredine.

Zadržavamo pravo na promene.

Slovensko

Varnostna navodila



Preberite in upoštevajte navodila v celoti, da zagotovite varno in zanesljivo uporabo merilne naprave. Če merilne naprave ne uporabljate v skladu s predloženimi navodili, lahko pride do poškodb vgrajene zaščitne opreme v merilni napravi. Opozorilnih ploščic na merilni napravi nikoli ne zakrivajte. HRANITE TA NAVODILA V DOBREM STANJU IN JIH V PRIMERU PREDAJE PRILOŽITE MERILNI NAPRAVI.

- ▶ **Bodite previdni – v primeru izvajanja opravil ali nastavitvev, ki niso opisana v teh navodilih, lahko pride do nevarnega izpostavljanja laserskemu sevanju.**
- ▶ **Merilno orodje se dobavi z opozorilno tablo (na prikazu merilnega orodja na grafični strani označeno s številko 6).**



- ▶ **Če tekst opozorilne tablice ni v vašem jeziku, ga pred prvim zagonom prelepite z ustreznim nalepkom v vašem nacionalnem jeziku.**



Laserskega žarka ne usmerjajte v osebe ali živali in tudi sami ne glejte neposredno v laserski žarek ali njegov odsev.

S tem lahko zaslepite ljudi, povzročite nesrečo ali poškodbe oči.

- ▶ **Če laserski žarek usmerite v oči, le-te zaprite in glavo takoj obrnite stran od žarka.**
- ▶ **Ne spreminjajte laserske naprave.**
- ▶ **Očala za vidnost laserskega žarka ne uporabljajte namesto zaščitnih očal.** Očala za vidnost laserskega žarka so namenjena boljšemu razpoznavanju laserskega žarka, vendar oči ne varujejo pred laserskim sevanjem.
- ▶ **Očala za vidnost laserskega žarka ne uporabljajte namesto sončnih očal oziroma med vožnjo v cestnem prometu.** Očala za vidnost laserskega žarka ne zagotavljajo popolne UV-zaščite in zmanjšujejo sposobnost zaznavanja barv.
- ▶ **Merilno orodje lahko popravlja samo kvalificirano strokovno osebje z originalnimi nadomestnimi deli.** Na ta način bo ohranjena varnost merilnega orodja.
- ▶ **Otrokom ne dovolite, da bi brez nadzora uporabljali lasersko merilno orodje.** Saj bi lahko nenamerno zaslepili druge osebe.
- ▶ **Z merilnim orodjem ne smete delati v okolju, kjer je nevarnost eksplozije in kjer se nahajajo gorljive tekočine, plini ali prah.** Merilno orodje lahko povzroči iskenje, ki lahko vname prah ali hlape.

138 | Slovensko



Merilne naprave, laserske ciljne tarče 21 in držala 10 ne prinašajte v bližino srčnega spodbujevalnika. Magneti merilne naprave, laserske ciljne tarče in držala ustvarijo magnetno polje, ki lahko ogrozi delovanje srčnega spodbujevalnika.

- **Merilno napravo, lasersko ciljno tarčo 21 in držalo 10 hranite stran od magnetnih nosilcev podatkov in magnetno občutljivih naprav.** Delovanje magneta merilne naprave, laserske ciljne tarče in držala lahko povzroči nepopravljivo izgubo podatkov.

Opis in zmogljivost izdelka

Prosimo odprite zloženo stran, kjer je prikazano merilno orodje in pustite to stran med branjem navodila za uporabo odprto.

Uporaba v skladu z namenom

Merilno orodje je predvideno za določanje in preverjanje vodoravnih in navpičnih črt.

Tehnični podatki

Križni laser	GLL 2-15
Številka artikla	3 601 K63 7..
Delovno področje najmanj ¹⁾	15 m
Točnost niveliranja	±0,3 mm/m
Področje samoniveliranja tipično	±4°
Čas niveliranja tipično	< 4 s
Delovna temperatura	-10 °C ... +50 °C
Temperatura skladiščenja	-20 °C ... +70 °C
Relativna zračna vlaga maks.	90 %
Laserski razred	2
Tip laserja	635 nm, < 1 mW
C ₆	1
Prijemalo za stativ	
– Križni laser	1/4"
– Držalo	1/4"; 5/8"
Bateriji	3 x 1,5 V LRG (AA)
Trajanje obratovanja pribl.	15 h
Izklopna avtomatika po približno	120 min
Teža po EPTA-Procedure 01:2014	0,33 kg
Mere	80 x 42 x 96 mm
Vrsta zaščite	IP 5X (zaščiteno pred prahom)

1) Delovno območje se lahko zaradi neugodnih pogojev v okolici (na primer direktno sončno sevanje) zmanjša.

Jasno identifikacijo Vašega merilnega orodja omogoča serijska številka 7 na tipski ploščici.

Komponente na sliki

Oštevilčenje naslikanih komponent se nanaša na prikaz merilnega orodja na strani z grafikom.

- Izstopna odprtina laserskega žarka
- Prijemalo za stativ 1/4"
- Vklopno/izklopno stikalo
- Tipka za izbiro vrste delovanja
- Prikaz nivelirne avtomatike
- Opozorilna ploščica laserja
- Serijska številka
- Aretiranje pokrova predalčka za baterije
- Pokrov predalčka za baterije
- Držalo
- Fiksirni fijk držala
- Vijačne luknje držala
- Vodilo pasu
- Magneti
- Prijemalo stativa 1/4" na držalu
- Prijemalo stativa 5/8" na držalu
- Zaščitna torba
- Stativ*
- Očala za vidnost laserskega žarka*
- Magnetna laserska ciljna tarča
- Laserska ciljna tabla*
- Merilna plošča s podnožjem
- Univerzalno držalo BM 1*
- Teleskopski drog*

*Prikazan ali opisan pribor ne spada v standardni obseg dobave.

Montaža

Vstavljanje/zamenjava baterij

Pri uporabi merilnega orodja priporočamo uporabo alkalnih manganskih baterij.

Za odpiranje pokrova predalčka za baterije 9 pritisnite aretiranje 8 v smeri puščice in odstranite pokrov predalčka za bateriji. Vstavite priloženi bateriji. Pri tem pazite na pravilen položaj polov, ki je prikazan v predalčku.

Če so baterije šibke, potem laserske linije pri vklopljenem merilnem orodju utripajo pribl. 5 s v hitrem taktu.

Vedno zamenjajte obe bateriji hkrati. Uporabite samo bateriji istega proizvajalca in enake kapacitete.

- **Če merilnega orodja dalj časa ne boste uporabljali, odstranite iz njega bateriji.** Med dolgim skladiščenjem lahko bateriji zarjavita in se samodejno izpraznita.

Delovanje

Zagon

- **Zavarujte merilno orodje pred vlago in direktnim sončnim sevanjem.**
- **Ne izpostavljajte merilnega orodja ekstremnim temperaturam ali ekstremnemu nihanju temperature.** Poskrbite za to, da npr. ne bo ležalo dalj časa v avtomobilu. Če je

merilno orodje bilo izpostavljeno večjim temperaturnim nihanjem, najprej pustite, da se temperatura pred uporabo uravna. Pri ekstremnih temperaturah ali temperaturnih nihanjih se lahko poškoduje natančnost delovanja merilnega orodja.

- ▶ **Izogibajte se močnim udarcem ali padcem merilnega orodja na tla.** Po močnejših mehanskih vplivih na merilno orodje odzunaj je treba pred nadaljevanjem dela vedno preizkusiti točnost naprave (glejte „Točnost niveliranja“).
- ▶ **Med transportom izklopite merilno orodje.** Ob izklopu se nihajna enota zablokira, saj bi se sicer pri močnem premikanju poškodovala.

Vklop/izklop

Za **vklop** merilnega orodja potisnite vklopno/izklopno stikalo **3** v položaj „On“. Merilno orodje takoj po vklopu odda dve laserski liniji iz izstopne odprtine **1**.

- ▶ **Laserskega žarka ne usmerjajte na osebe ali živali in ne glejte vanj, tudi ne iz večje razdalje.**

Za **izklop** merilnega orodja potisnite vklopno/izklopno stikalo **3** v položaj „Off“. Ob izklopu se nihajna enota zablokira.

Deaktiviranje avtomatike izklopa

Merilno orodje se po 120 min trajanja obratovanja avtomatsko izklopi. Da bi deaktivirali odklopno avtomatiko, morate 3 s držati pritisnjeno tipko za vrste delovanja **4**. Če je odklopna avtomatika deaktivirana, laserske linije po 3 s kratko utripajo.

- ▶ **Vklopljenega merilnega orodja nikoli ne puščajte brez nadzorstva in ga po uporabi izklopite.** Laserski žarek lahko zaslepi druge osebe.

Da bi deaktivirali izklopno avtomatiko, izklopite merilno orodje in ga takoj nato spet vklopite (brez pritisnjene tipke za vrste delovanja **4**).

Načini delovanja (glejte slike A - C)

Merilna naprava lahko deluje v štirih načinih, med katerimi lahko vedno preklapljate:

- Vodoravno delovanje „-“ (s samodejnim niveliranjem): ustvari se vodoravna laserska linija,
- navpično delovanje „I“ (s samodejnim niveliranjem): ustvari se navpična laserska linija,
- Delovanje s križnima linijama „+“ (s samodejnim niveliranjem): ustvarita se vodoravna in navpična laserska linija,
- Delovanje s križnima linijama „+“ (brez samodejnega niveliranja): ustvarita se vodoravna in navpična laserska linija.

Po vklopu je merilna naprava v načinu delovanja s križnima linijama z avtomatiko niveliranja. Da spremenite način delovanja, pritisnite na tipko za izbiro vrste delovanja **4**.

Če prikaz avtomatike niveliranja **5** zasveti, je merilna naprava v načinu brez avtomatike niveliranja. V tem načinu so laserske linije trajno prikazane, in sicer ne glede na nagib merilne naprave.

Delo z avtomatiko niveliranja

Postavite merilno orodje na vodoravno, trdno podlago in ga pritrdite na držalo **10** ali stativ **18**.

Po vklopu nivelirna avtomatika avtomatsko izravna neravnine znotraj samonivelirnega območja $\pm 4^\circ$. Niveliranje je končano takoj, ko se laserske linije ne premikajo več.

Če avtomatsko niveliranje ni možno, npr. ker stojišče merilnega orodja odstopa od vodoravnice več kot 4° , utripajo laserske linije v počasnem taktu. V tem primeru postavite merilno orodje vodoravno in počakajte na samoniveliranje. Kakor hitro se merilno orodje nahaja znotraj samonivelirnega območja $\pm 4^\circ$, laserske linije ponovno trajno svetijo.

V primeru pretresov in spreminjanja položaja med delovanjem se merilno orodje samodejno ponovno nivelira. Po novem niveliranju preverite položaj vodoravnice oziroma navpične laserske črte glede na referenčne točke in se tako izognite napakam.

Točnost niveliranja

Vplivi na točnost

Na točnost niveliranja najbolj vpliva temperatura okolice. Posebno temperaturne razlike, ki se širijo od tal navzgor, lahko preusmerijo laserski žarek.

Slojevitost temperature je v bližini tal največja, zato po možnosti montirajte merilno orodje na stativ, ki ga lahko kupite v trgovini in ga postavite v sredino delovne ploskve.

Poleg zunanjih vplivov lahko odstopanja povzročajo tudi vplivi, ki so odvisni od posamezne naprave (kot so npr. padci ali močnejši udarci). Zato pred vsakim začetkom dela najprej preverite natančnost niveliranja.

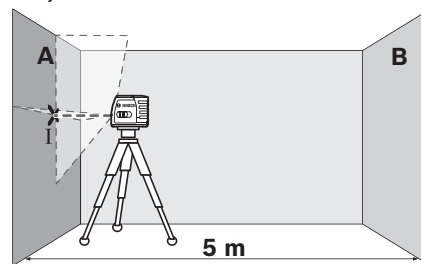
Vedno najprej preverite točnost višine in niveliranja vodoravne laserske črte, nato pa točnost niveliranja navpične laserske črte.

Če se zgodi, da merilno orodje pri preverjanju prekorači maksimalno odstopanje, ga mora popraviti servis podjetja Bosch.

Preverjanje točnosti višine vodoravne laserske črte

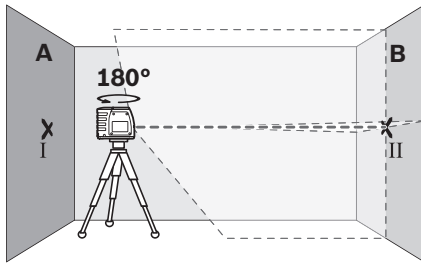
Za preverjanje potrebujete prosto merilno območje dolžine 5 m na trdni podlagi med dvema stenama A in B.

- Montirajte merilno orodje blizu stene A na držalo oz. stativ ali ga postavite na trdno, ravno podlogo. Vključite merilno orodje.

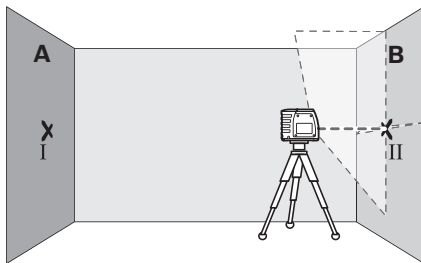


- Usmerite laser na bližnjo steno A in počakajte, da se bo merilno orodje samo niveliralo. Označite sredino točke, v kateri se laserski črti križata na steni (točka I).

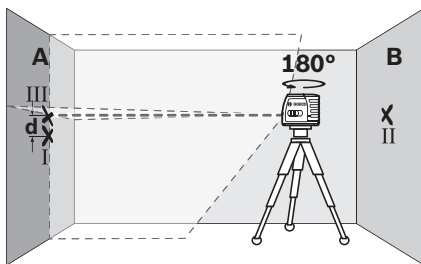
140 | Slovensko



- Obrnite merilno orodje za 180°, počakajte, da se bo niveliralo in označite točko križanja laserskih črt na nasprotni steni B (točka II).
- Namestite merilno orodje – ne da bi ga obračali – v bližino stene B, ga vklopite in počakajte, da se nivelira.



- Poravnajte višino merilnega orodja tako (s pomočjo stativa ali po potrebi s podlaganjem), da so bo točka križanja laserskih črt natančno ujemala s predhodno označeno točko II na steni B.



- Obrnite merilno orodje za 180°, ne da bi spreminjali višino. Usmerite ga na steno A, tako da bo navpična laserska črta potekala skozi prej označeno točko I. Počakajte, da se bo merilno orodje niveliralo in označite točko križanja laserskih črt na steni A (točka III).
- Razlika d med obema označenima točkama I in III na steni A izkazuje stvarno višinsko odstopanje merilnega orodja.

Maksimalno dovoljeno odstopanje d_{max} lahko izračunate takole:

$d_{max} = \text{dvojni razmak med stenama} \times 0,3 \text{ mm/m}$

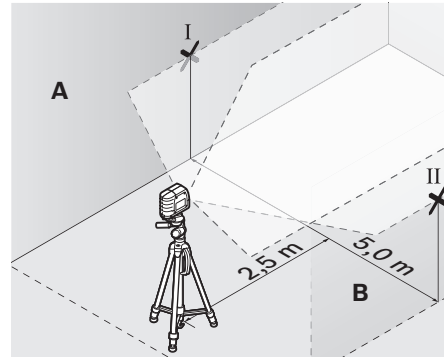
Primer: pri razmaku 5 m lahko maksimalno odstopanje

$d_{max} = 2 \times 5 \text{ m} \times 0,3 \text{ mm/m} = \text{znaša } 3 \text{ mm}$. Oznaki se lahko zato nahajata največ 3 mm ena od druge.

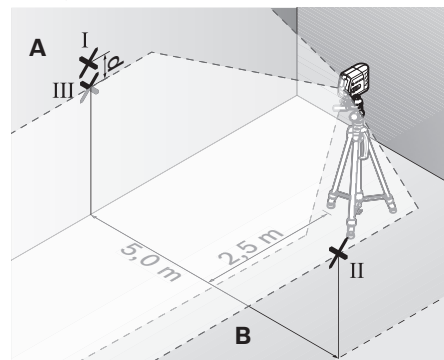
Preverjanje točnosti niveliranja vodoravne črte

Za preverjanje potrebujete prosto ploskev z velikostjo približno 5 x 5 m.

- Montirajte merilno orodje v sredini med stenama A in B na držalo oz. stativ, ali pa ga postavite na trdno, ravno podlago. Pustite, da se merilno orodje nivelira.



- V razdalji 2,5 m od merilnega orodja na obeh stenah označite sredino laserske črte (točka I na steni A in točka II na steni B).



- Obrnite merilno orodje za 180° in ga postavite 5 m stran od stene ter počakajte, da se nivelira.
- Naravnajte višino merilnega orodja tako (s pomočjo stativa ali po potrebi s podlaganjem), da se sredina laserske črte točno ujema s prej označeno točko II na steni B.
- Na steni A označite sredino laserske črte kot točko III (navpično nad oziroma pod točko I).
- Razlika d med obema označenima točkama I in III na steni A izkazuje stvarno odstopanje merilnega orodja od vodoravnice.

Maksimalno dovoljeno odstopanje d_{max} lahko izračunate takole:

$d_{max} = \text{dvojni razmak med stenama} \times 0,3 \text{ mm/m}$

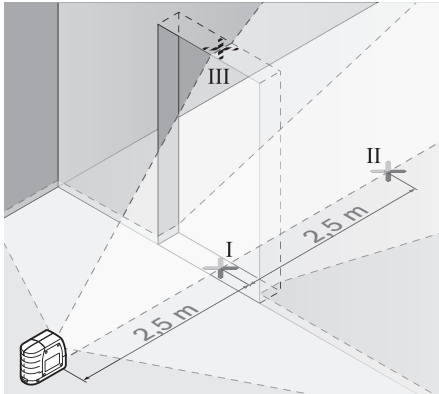
Primer: pri razmaku 5 m lahko maksimalno odstopanje

$d_{max} = 2 \times 5 \text{ m} \times 0,3 \text{ mm/m} = \text{znaša } 3 \text{ mm}$. Oznaki se lahko zato nahajata največ 3 mm ena od druge.

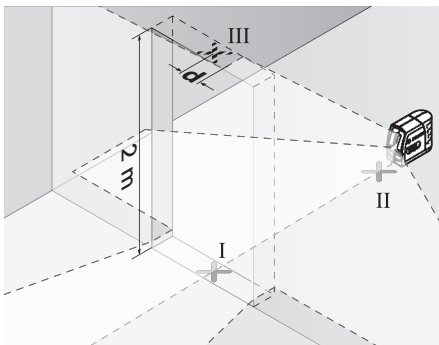
Preverjanje točnosti niveliranja navpične črte

Za preverjanje potrebujete odprtino za vrata, pri kateri je (na trdni podlagi) na vsaki strani vrat najmanj 2,5 m prostora.

- Postavite merilno orodje v razdalji 2,5 m od odprtine vrat na trdno, ravno podlago (ne na stativ). Naravnajte laserske linije na odprtino vrat in pustite, da se merilno orodje nivoira.



- Označite sredino navpične laserske črte na dnu odprtine za vrata (točka I), 5 m proč na drugi strani odprtine za vrata (točka II), ter na zgornjem robu odprtine za vrata (točka III).



- Postavite merilno orodje na drugo stran odprtine za vrata neposredno za točko II. Počakajte, da se merilno orodje nivoira in poravnajte navpično lasersko črto tako, da bo njena sredina potekala točno skozi točki I in II.
- Razlika d med točko III in sredino laserske črte na zgornjem robu odprtine vrat izkazuje stvarno odstopanje merilnega orodja od navpičnice.
- Merite višino odprtine za vrata.

Maksimalno dovoljeno odstopanje d_{\max} lahko izračunate takole:

$d_{\max} = \text{dvojna višina odprtine za vrata} \times 0,3 \text{ mm/m}$

Primer: pri višini odprtine za vrata 2 m lahko maksimalno odstopanje

$d_{\max} = 2 \times 2 \text{ m} \times 0,3 \text{ mm/m} = \text{znaša } 1,2 \text{ mm}$. Oznaki sta lahko zato oddaljeni največ 1,2 mm ena od druge.

Navodila za delo

- **Za označevanje uporabljajte vedno samo sredino laserske črte.** Širina laserske črte se z oddaljenostjo spreminja.

Pritrditev z držalom

Za pritrditev merilnega orodja na držalo **10** zavrtite pritrdilni vijak **11** držala v 1/4"-prijemalo stativa **2** na merilno orodje. Za zasuk merilnega orodja na držalo morate narahlo zrahljati vijak **11**.

S pomočjo držala **10** imate naslednje možnosti pritrditve merilnega orodja:

- Montirajte držalo **10** s 1/4"-prijemalom **15** na stativ **18** ali običajni fotostativ. Pri pritrditvi na običajni gradbeni stativ uporabite 5/8"-prijemalo za stativ **16**.
- Na jeklene dele lahko držalo **10** pritrdite z magneti **14**.
- Na konstrukcijske ali lesene stene lahko privijete držalo **10** z vijaki. V ta namen vtaknite vijake z dolžino najmanj 50 mm skozi vijačne luknje **12** držala.
- Na cevi ali podobne dele lahko pritrdite držalo **10** z običajnim pasom, ki ga potegnete skozi vodilo pasu **13**.

Delo s stativom (pribor)

Stativ vam zagotavlja stabilno, višinsko nastavljivo merilno podlago. Postavite merilno orodje s prijemalom za stativ **2** na 1/4"-navoj in ga privijte z nastavitvenim vijakom stativa.

Delo z merilno ploščo (pribor) (glejte slike G – H)

S pomočjo merilne plošče **22** lahko lasersko oznako prenesete na tla oz. višino laserja na steno.

Z ničelnim poljem in skalo lahko merite premik od zelene višine in ga vnesete na neko drugo mesto. Točna nastavitvev merilnega orodja na višino, ki se bo prenesla, tako ni več potrebna.

Merilna plošča **22** ima odbojni premaz, ki pri večjih razdaljah oziroma pri močni sončni svetlobi izboljša vidnost laserskega žarka. Ojačanje svetlobe je vidno le takrat, če na merilno ploščo gledate vzporedno z laserskim žarkom.

Očala za vidnost laserskega žarka (pribor)

Očala za vidnost laserskega žarka filtrirajo svetlobo okolice. S tem postane rdeča svetloba laserskega žarka svetlejša za oko.

- **Očal za vidnost laserskega žarka ne uporabljajte namesto zaščitnih očal.** Očala za vidnost laserskega žarka so namenjena boljšemu razpoznavanju laserskega žarka, vendar oči ne varujejo pred laserskim sevanjem.
- **Očal za vidnost laserskega žarka ne uporabljajte namesto sončnih očal oziroma med vožnjo v cestnem prometu.** Očala za vidnost laserskega žarka ne zagotavljajo popolne UV-zaščite in zmanjšujejo sposobnost zaznavanja barv.

Delovni primeri (glejte slike D – F)

Primeri za možnosti uporabe merilnega orodja se nahajajo na grafičnih straneh.

142 | Hrvatski

Vzdrževanje in servisiranje

Vzdrževanje in čišćenje

Merilno orodje lahko hranite in transportirate samo v priloženi zaščitni torbi.

Merilno orodje naj bo vedno čisto.

Merilnega orodja nikoli ne potapljajte v vodo ali v druge tekočine.

Umazanijo obrišite z vlažno, mehko krpo. Uporaba čistil in topil ni dovoljena.

Še posebno redno čistite površine ob izstopni odprtini laserja in pazite, da krpa ne bo puščala vlaken.

Merilno orodje pošljite na popravilo v zaščitni torbi 17.

Servis in svetovanje o uporabi

Servis Vam bo dal odgovore na Vaša vprašanja glede popravila in vzdrževanja izdelka ter nadomestnih delov. Risbe razstavljene stanja in informacije o nadomestnih delih se nahajajo tudi na spletu pod:

www.bosch-pt.com

Skupina svetovalcev o uporabi podjetja Bosch Vam bo z veseljem v pomoč pri vprašanjih o naših izdelkih in njihovega pribora.

Ob vseh vprašanjih in naročilih rezervnih delov nujno sporočite 10-mestno številko na tipski ploščici izdelka.

Slovensko

Top Service d.o.o.
Celovška 172
1000 Ljubljana
Tel.: (01) 519 4225
Tel.: (01) 519 4205
Fax: (01) 519 3407

Odlaganje

Merilna orodja, pribor in embalažo oddajte v okolju prijazno ponovno predelavo.

Merilna orodja in akumulatorskih baterij/baterij ne smete odvreči med hišne odpadke!

Samo za države EU:



V skladu z Direktivo 2012/19/EU se morajo merilna orodja, ki niso več v uporabi ter v skladu z Direktivo 2006/66/ES morate okvarjene ali obrabljene akumulatorske baterije/baterije zbirati ločeno in jih okolju prijazno reciklirati.

Pridrujemo si pravico do sprememb.

Hrvatski

Upute za sigurnost



Sve upute treba pročitati i pridržavati ih se kako biste s mjernim alatom radili sigurno i bez opasnosti. Ukoliko se mjerni alat ne koristi sukladno ovim uputama, to može negativno utjecati na rad integriranih zaštitnih naprava u mjernom alatu. Znakovi i natpisi upozorenja na mjernom alatu moraju ostati raspoznatljivi. OVE UPUTE BRIŽLJIVO SAČUVAJTE I DRUGOM KORISNIKU IH PREDAJTE ZAJEDNO S MJERNIM ALATOM.

- ▶ **Oprez – ako se koriste uređaji za posluživanje ili podešavanje različiti od onih ovdje navedenih ili se izvode drugačiji postupci, to može dovesti do opasnih izlaganja zračenju.**
- ▶ **Mjerni alat se isporučuje sa natpisom upozorenja (na slici mjernog alata na stranici sa slikama označen je brojem 6).**



- ▶ **Ako tekst natpisa upozorenja nije na vašem materinjem jeziku, u tom slučaju prije prvog puštanja u rad, preko ovog natpisa upozorenja nalijepite isporučenu naljepnicu na vašem materinjem jeziku.**



Ne usmjeravajte lasersku zraku na ljude ili životinje i ne gledajte u izravnu ili reflektiranu lasersku zraku. Time možete zaslijepiti ljude, izazvati nesreće ili oštetiti oko.

- ▶ **Ako laserska zraka pogodi oko, svjesno zatvorite oči i glavu smjesta odmaknite od zrake.**
- ▶ **Na laserskom uređaju ništa ne mijenjate.**
- ▶ **Naočale za gledanje lasera ne koristite kao zaštitne naočale.** Naočale za gledanje lasera služe za bolje prepoznavanje laserske zrake, međutim one ne mogu zaštititi od laserskog zračenja.
- ▶ **Naočale za gledanje lasera ne koristite kao sunčane naočale ili u cestovnom prometu.** Naočale za gledanje lasera ne služe za potpunu zaštitu od ultraljubičastih zraka i smanjuju sposobnost za razlikovanje boja.
- ▶ **Popravak mjernog alata prepustite samo kvalificiranom stručnom osoblju i samo sa originalnim rezervnim dijelovima.** Na taj će se način postići da ostane zadržana sigurnost mjernog alata.
- ▶ **Ne dopustite djeci da bez nadzora koriste laserski mjerni alat.** Djeca bi mogla nehotično zaslijepiti druge ljude.
- ▶ **Sa mjernim alatom ne radite u okolini ugroženoj eksplozijom, u kojoj se nalaze zapaljive tekućine, plinovi ili prašina.** U mjernom alatu mogu nastati iskre koje mogu zapaliti prašinu ili pare.



Mjerni alat, ciljnu ploču lasera 21 i držač 10 ne stavljajte u blizini pejsmejкера za srce.

Magnetima mjernog alata, ciljnom pločom lasera i držačima stvara se polje koje može utjecati na funkcioniranje pejsmejкера.

- **Mjerni alat, ciljnu ploču lasera 21 i držač 10 držite dalje od magnetskih nosača podataka i magnetski osjetljivih uređaja.** Zbog utjecaja magneta mjernog alata, ciljne ploče lasera i držača može doći do nepovratnog gubitka podatka.

Opis proizvoda i radova

Molimo otvorite preklopnu stranicu s prikazom mjernog alata i držite ovu stranicu otvorenom dok čitate upute za uporabu.

Uporaba za određenu namjenu

Mjerni alat je predviđen za određivanje i provjeru vodoravnih i okomitih linija.

Tehnički podaci

Križni laser	GLL 2-15
Kataloški br.	3 601 K63 7..
Radno područje najmanje ¹⁾	15 m
Točnost niveliranja	± 0,3 mm/m
Tipično područje samoniveliranja	± 4°
Tipično vrijeme niveliranja	< 4 s
Radna temperatura	-10 °C ... +50 °C
Temperatura uskladištenja	-20 °C ... +70 °C
Relativna vlažnost max.	90 %
Klasa lasera	2
Tip lasera	635 nm, < 1 mW
C ₆	1
Pričvršćenje stativa	
– Križni laser	1/4"
– Držač	1/4"; 5/8"
Baterije	3 x 1,5 VLR6 (AA)
Trajanje rada cca.	15 h
Automatika isključivanja nakon cca.	120 min
Težina odgovara EPTA-Procedure 01:2014	0,33 kg
Dimenzije	80 x 42 x 96 mm
Vrsta zaštite	IP 5X (zaštićen od prašine)

1) Radno područje može se smanjiti zbog nepovoljnih uvjeta okoline (npr. izravno djelovanje sunčevih zraka).

Za jednoznačno identificiranje vašeg mjernog alata služi serijski broj 7 na tipskoj pločici.

Prikazani dijelovi uređaja

Numeriranje prikazanih komponenti odnosi se na prikaz mjernog alata na stranici sa slikama.

- 1 Izlazni otvor laserske zrake
- 2 Pričvršćenje stativa 1/4"
- 3 Prekidač za uključivanje/isključivanje
- 4 Tipka za način rada
- 5 Pokazivač nivelacijske automatike
- 6 Znak upozorenja za laser
- 7 Serijski broj
- 8 Aretiranje poklopca pretinca za baterije
- 9 Poklopac pretinca za baterije
- 10 Držač
- 11 Zaporni vijak držača
- 12 Rupe za vijke držača
- 13 Vodilica remena
- 14 Magneti
- 15 Pričvršćenje stativa 1/4" na držaču
- 16 Pričvršćenje stativa 5/8" na držaču
- 17 Zaštitna torbica
- 18 Stativ*
- 19 Naočale za gledanje lasera*
- 20 Magneti laserska ciljna ploča
- 21 Laserska ciljna ploča*
- 22 Mjerna ploča sa stopalom
- 23 Univerzalni držač BM 1*
- 24 Teleskopska šipka*

*Prikazan ili opisan pribor ne pripada standardnom opsegu isporuke.

Montaža

Stavljanje/zamjena baterije

Za rad mjernog alata preporučuje se primjena alkalno-manganskih baterija.

Za otvaranje poklopca pretinca 9 pritisnite aretiranje 8 u smjeru strelice i uklonite poklopac pretinca za baterije. Stavite isporučene baterije. Kod toga pazite na ispravan polaritet prema crtežu na unutarnjoj strani pretinca za baterije.

Kada baterije oslabe, tada će kod uključenog mjernog alata u brzom taktu 5 s treperiti linije lasera.

Zamijenite uvijek sve baterije istodobno. Koristite samo baterije jednog proizvođača i istog kapaciteta.

- **Izvadite baterije iz mjernog alata ako se on dulje neće koristiti.** Baterije mogu kod duljeg uskladištenja korodirati i same se isprazniti.

Rad

Puštanje u rad

- ▶ **Zaštitite mjerni alat od vlage i izravnog djelovanja sunčevih zraka.**
- ▶ **Mjerni alat ne izlažite ekstremnim temperaturama ili oscilacijama temperature.** Ne ostavljajte ga npr. dulje vrijeme u automobilu. Kod većih temperaturnih oscilacija, prije nego što ćete ga pustiti u rad, ostavite mjerni alat da se prvo temperira. Kod ekstremnih temperatura ili oscilacija temperature može se smanjiti preciznost mjernog alata.
- ▶ **Izbjegavajte snažne udarce na mjerni alat ili njegov pad.** Nakon jačih vanjskih djelovanja na mjerni alat, prije daljnjih radova trebate uvijek provesti kontrolu točnosti (vidjeti »Točnost niveliranja«).
- ▶ **Isključite mjerni alat ako ćete ga transportirati.** Kod isključivanja će se blokirati njišuća jedinica, koja bi se inače mogla oštetiti kod većeg gibanja.

Uključivanje/isključivanje

Za **uključivanje** mjernog alata pomaknite prekidač za uključivanje/isključivanje **3** u položaj »On«. Mjerni alat će odmah nakon uključivanja iz izlaznog otvora **1** emitirati dvije linije lasera.

- ▶ **Ne usmjeravajte lasersku zraku na ljude ili životinje i ne gledajte u lasersku zraku, niti sa veće udaljenosti.**

Za **isključivanje** mjernog alata pomaknite prekidač za uključivanje/isključivanje **3** u položaj »Off«. Kod isključivanja će se blokirati njišuća jedinica.

Deaktiviranje automatike isključivanja

Mjerni alat se automatski isključuje nakon 120 minuta trajanja rada. Za deaktiviranje automatike isključivanja, kod uključivanja mjernog alata, tipku za način rada **4** držite pritisnutu 3 s. Ako je automatika isključivanja deaktivirana, na kratko će treperiti linije lasera nakon 3 s.

- ▶ **Uključeni mjerni alat ne ostavljajte bez nadzora i isključite mjerni alat nakon uporabe.** Laserska zraka bi mogla zaslijepiti ostale osobe.

Da bi se aktiviralo automatsko isključivanje, isključite mjerni alat i ponovno ga uključite (bez pritisnute tipke za način rada **4**).

Načini rada (vidjeti slike A – C)

Mjerni alat raspoložbe s četiri načina rada na koja se možete u svako doba prebacivati:

- Horizontalni način rada »-« (s automatikom za niveliranje): stvara vodoravnu lasersku liniju,
- Vertikalni način rada »|« (s automatikom za niveliranje): stvara okomitu lasersku liniju,
- Križni linijski rad »+« (s automatikom za niveliranje): stvara vodoravnu i okomitu lasersku liniju,
- Križni linijski rad »+« (bez automatike za niveliranje): stvara vodoravnu i okomitu lasersku liniju.

Nakon uključivanja mjerni alat se nalazi u križnom linijskom radu s nivelacijskom automatikom. Želite li promijeniti način rada, pritisnite tipku za način rada **4**.

Ako pokazivač nivelacijske automatike **5** svijetli, mjerni alat se nalazi u načinu rada bez nivelacijske automatike. U ovom režimu rada dotične laserske linije su stalno prikazane, neovisno o nagibu mjernog alata.

Radovi s nivelacijskom automatikom

Stavite mjerni alat na vodoravnu čvrstu podlogu, pričvrstite ga na držač **10** ili na stativ **18**.

Nakon uključivanja će nivelacijska automatika automatski izjednačiti neravnine od $\pm 4^\circ$ unutar područja samonivelacije. Nivelacija je završena čim se linije lasera više ne pomiču.

Ako nije moguća automatska nivelacija, npr. jer površina stanjanja mjernog alata za više od 4° odstupa od vodoravnosti, linije lasera će treperiti u sporom ritmu. U tom slučaju mjerni alat postavite u vodoravni položaj i pričekajte na samonivelaciju. Čim se mjerni alat nade unutar područja samonivelacije od $\pm 4^\circ$, ponovno će stalno svijetliti linije lasera.

U slučaju vibracija ili promjene položaja tijekom rada, mjerni alat će se automatski ponovno iznivelirati. Nakon ponovnog niveliranja, kako bi se izbjegla greška provjerite položaj vodoravne odnosno okomite linije lasera u odnosu na referentnu točku.

Točnost niveliranja

Utjecaji na točnost

Najveći utjecaj ima temperatura okoline. Posebno, temperaturne razlike od poda prema gore, mogu skrenuti lasersku zraku.

Budući da je slojevitost temperature najveća u visini poda, mjerni alat treba po mogućnosti montirati na uobičajeni stativ i postaviti u sredinu radne površine.

Osim vanjskih utjecaja, do odstupanja mogu dovesti i utjecaji specifični za uređaj (npr. pad ili teški udarac). Stoga prije svakog počinjanja s radom provjerite točnost niveliranja.

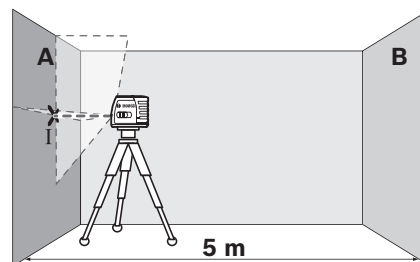
Provjerite najprije visinsku kao i nivelacijsku točnost vodoravne linije lasera, a nakon toga točnost niveliranja okomite linije lasera.

Ako bi mjerni alat kod ispitivanja premašio maksimalno odstupanje, tada ga možete popraviti u Bosch ovlaštenom servisu.

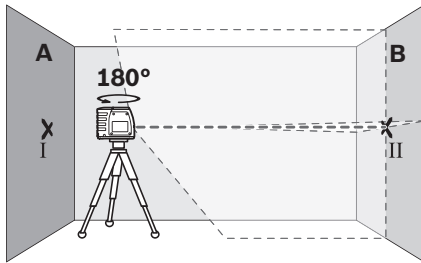
Provjera visinske točnosti vodoravne linije

Za provjeru vam je potrebna slobodna mjerna staza od 5 m, na čvrstoj podlozi, između dva zida A i B.

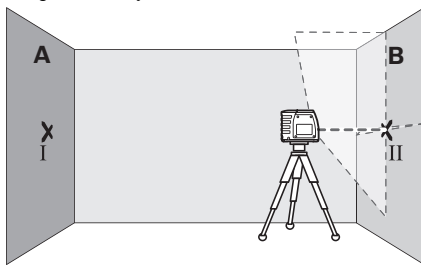
- Montirajte mjerni alat blizu zida A, na držač odnosno na stativ, ili ga stavite na čvrstu ravnu podlogu. Uključite mjerni alat.



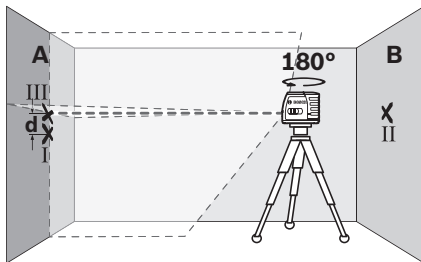
- Usmjerite laser na najbliži zid A i iznivelirajte mjerni alat. Označite središnje točke na kojem se križaju linije lasera na zidu (točka I).



- Okrenite mjerni alat za 180° iznivelirajte ga i označite križnu točku linije lasera na nasuprotnom zidu B (točka II).
- Postavite mjerni alat – bez okretanja – blizu zida B, uključite ga i iznivelirajte.



- Mjerni alat tako usmjerite po visini (pomoću stativa ili u danom slučaju podlaganjem), da križna točka linije lasera točno udara na prije označenu točku II na zidu B.



- Okrenite mjerni alat za 180°, bez promjene visine. Usmjerite ga tako na zid A da okomita linija lasera prolazi kroz već označenu točku I. Mjerni alat iznivelirajte i označite križnu točku linije lasera na zidu A (točka III).
- Razlika **d** obje označene točke I i III na zidu A daje stvarno visinsko odstupanje mjernog alata.

Maksimalno dopušteno odstupanje d_{\max} možete izračunati kako slijedi:

$$d_{\max} = \text{dvostruki razmak zidova} \times 0,3 \text{ mm/m}$$

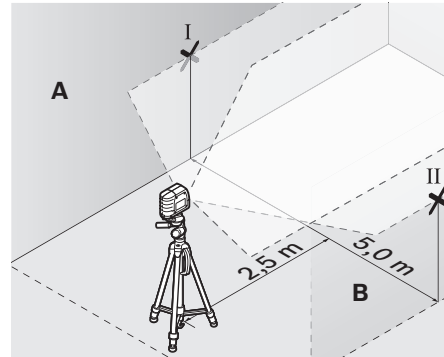
Primjer: Kod razmaka zidova od 5 m, maksimalno odstupanje smije iznositi

$$d_{\max} = 2 \times 5 \text{ m} \times 0,3 \text{ mm/m} = 3 \text{ mm. Oznake smiju odstupati jedna od druge za max. 3 mm.}$$

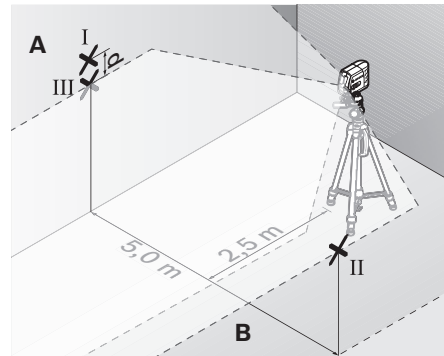
Provjera točnosti niveliranja vodoravne linije

Za provjeru vam je potrebna slobodna površina od cca. 5 x 5 m.

- Montirajte mjerni alat u sredini između zidova A i B, na držač odnosno stativ ili ga postavite na čvrstu ravnu podlogu. Iznivelirajte mjerni alat.



- Na razmaku 2,5 m od mjernog alata, na oba zida označite središte linije lasera (točka I na zidu A i točka II na zidu B).



- Postavite mjerni alat zaokrenut za 180° na razmaku od 5 m i iznivelirajte ga.
- Mjerni alat izravajte po visini tako (pomoću stativa ili u danom slučaju podlaganjem), da središte linije lasera točno udara na prije označenu točku II na zidu B.
- Označite na zidu A središte linije lasera kao točku III (okomito iznad odnosno ispod točke I).
- Razlika **d** obje označene točke I i III na zidu A daje stvarno odstupanje mjernog alata od vodoravnosti.

Maksimalno dopušteno odstupanje d_{\max} možete izračunati kako slijedi:

$$d_{\max} = \text{dvostruki razmak zidova} \times 0,3 \text{ mm/m}$$

Primjer: Kod razmaka zidova od 5 m, maksimalno odstupanje smije iznositi

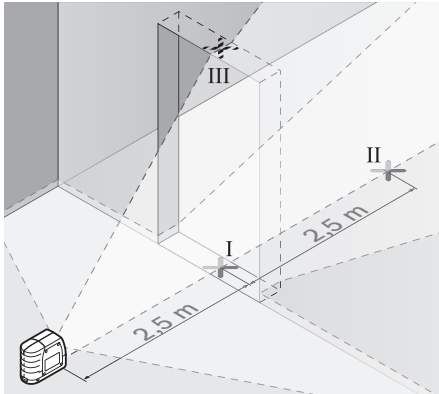
$$d_{\max} = 2 \times 5 \text{ m} \times 0,3 \text{ mm/m} = 3 \text{ mm. Oznake smiju odstupati jedna od druge za max. 3 mm.}$$

146 | Hrvatski

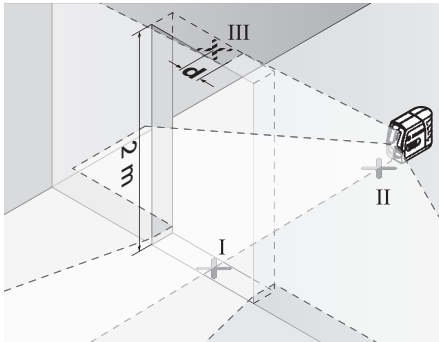
Provjera točnosti niveliranja okomite linije

Za provjeru vam je potreban otvor vrata, kod kojeg (na čvrstoj podlozi), na svakoj strani vrata ima mjesta najmanje 2,5 m.

- Postavite mjerni alat na udaljenosti 2,5 m od otvora vrata, na čvrstu ravnu podlogu (ne na stativ). Usmjerite linije lasera na otvor vrata i iznivelirajte mjerni alat.



- Označite sredinu okomite linije lasera na dnu otvora vrata (točka I), na udaljenosti 5 m na drugoj strani otvora vrata (točka II), kao i na gornjem rubu otvora vrata (točka III).



- Postavite mjerni alat na drugu stranu otvora vrata, odmah iza točke II. Iznivelirajte mjerni alat i usmjerite okomitu liniju lasera tako da njeno središte točno prolazi kroz točku I i II.
- Razlika d između točke III i središta linije lasera na gornjem rubu otvora vrata, daje stvarno odstupanje mjernog alata od okomice.
- Izmjerite visinu otvora vrata.

Maksimalno dopušteno odstupanje d_{\max} možete izračunati kako slijedi:

$$d_{\max} = \text{dvostruka visina otvora vrata} \times 0,3 \text{ mm/m}$$

Primjer: Kod visine otvora vrata od 2 m, maksimalno odstupanje smije iznositi

$$d_{\max} = 2 \times 2 \text{ m} \times 0,3 \text{ mm/m} = 1,2 \text{ mm. Oznake smiju odstupati jedna od druge za max. 1,2 mm.}$$

Upute za rad

- ▶ **Za označavanje koristite samo uvijek središte linije lasera.** Širina linije lasera mijenja se sa udaljenošću.

Pričvršćenje sa držačem

Za pričvršćenje mjernog alata na držač **10** stegnite zaporni vijak **11** držača u 1/4" pričvršćenju stativa **2** na mjernom alatu. Za okretanje mjernog alata na držaču, otpustite malo vijak **11**.

Pomoću držača **10** imate slijedeće mogućnosti pričvršćenja mjernog alata:

- Montirajte držač **10** sa 1/4" pričvršćenjem stativa **15** na stativ **18** ili na obični foto stativ. Za pričvršćenje na uobičajeni građevni stativ koristite pričvršćenje stativa 5/8" **16**.
- Na čelične dijelove se držač **10** može pričvrstiti sa magnetima **14**.
- Na suhe građevne zidove ili drvene zidove držač **10** se može stegnuti sa vijcima. U tu svrhu vijke dužine najmanje 50 mm provucite kroz rupe za vijke **12** držača.
- Na cijevi ili slične dijelove držač **10** se može pričvrstiti pomoću običnog remena, koji se provuče kroz vodilicu remena **13**.

Radovi sa stativom (pribor)

Stativ pruža stabilnu, visinski podesivu mjernu podlogu. Stavite mjerni alat sa pričvršćenjem stativa **2** na 1/4" navoj stativa i stegnite sa steznom vijkom stativa.

Radovi sa mjernom pločom (pribor) (vidjeti slike G – H)

Pomoću mjerne ploče **22** možete oznake lasera prenijeti na pod, odnosno visinu lasera na zid.

Sa nultim poljem i skalom možete izmjeriti pomak do željene visine i ponovno nanijeti na drugo mjesto. Time se izostavlja točno podešavanje mjernog alata na prenošenu visinu.

Mjerna ploča **22** ima na sebi reflektirajući sloj koji poboljšava vidljivost laserske zrake na većoj udaljenosti, odnosno kod jakih sunčevih zraka. Pojačanje svjetloće se može prepoznati samo ako gledate na mjernu ploču paralelno sa laserskom zrakom.

Naočale za gledanje lasera (pribor)

Naočale za gledanje lasera filtriraju okolno svjetlo. Zbog toga se crveno svjetlo lasera za oči pojavljuje kao svjetlije.

▶ **Naočale za gledanje lasera ne koristite kao zaštitne naočale.** Naočale za gledanje lasera služe za bolje prepoznavanje laserske zrake, međutim one ne mogu zaštititi od laserskog zračenja.

▶ **Naočale za gledanje lasera ne koristite kao sunčane naočale ili u cestovnom prometu.** Naočale za gledanje lasera ne služe za potpunu zaštitu od ultraljubičastih zraka i smanjuju sposobnost za razlikovanje boja.

Radni primjeri (vidjeti slike D – F)

Primjere za mogućnosti primjene mjernog alata možete naći na stranicama sa slikama.

Održavanje i servisiranje**Održavanje i čišćenje**

Mjerni alat spremite i transportirajte samo u za to isporučenoj zaštitnoj torbici.

Mjerni alat održavajte uvijek čistim.

Ne uranjajte mjerni alat u vodu ili u druge tekućine.

Prljavštinu obrišite vlažnom, mekom krpom. U tu svrhu ne koristite nikakva sredstva za čišćenje i otapala.

Posebno redovito čistite površine na izlaznom otvoru lasera i kod toga pazite na vlakanca.

U slučaju popravka pošaljite mjerni alat u zaštitnoj torbici 17.

Servisiranje i savjetovanje o primjeni

Ovlašteni servis će odgovoriti na vaša pitanja o popravcima i održavanju vašeg proizvoda te o rezervnim dijelovima. Povećane crteže i informacije o rezervnim dijelovima možete naći na adresi:

www.bosch-pt.com

Bosch tim za savjetovanje o primjeni rado će vam pomoći odgovorom na pitanja o našim proizvodima i priboru.

Za slučaj povratnih upita ili naručivanja rezervnih dijelova, molimo vas neizostavno navedite 10-znamenasti kataloški broj sa tipske pločice proizvoda.

Hrvatski

Robert Bosch d.o.o.
Kneza Branimira 22
10040 Zagreb
Tel.: (01) 2958051
Fax: (01) 2958050

Zbrinjavanje

Mjerne alate, pribor i ambalažu treba dostaviti na ekološki prihvatljivo recikliranje.

Mjerni alat, aku-bateriju/baterije ne bacajte u kućni otpad!

Samo za zemlje EU:



Prema Europskim smjernicama 2012/19/EU, neuporabivi mjerni alati i prema Smjernicama 2006/66/EZ neispravne ili istrošene aku-baterije/baterije moraju se odvojeno sakupljati i dovesti na ekološki prihvatljivo recikliranje.

Zadržavamo pravo na promjene.

Eesti

Ohutusnõuded



Ohutu ja täpse töö tagamiseks mõõteseadmega lugege hoolikalt läbi kõik juhised ja järgige neid. Kui mõõteseadme kasutamisel neid juhiseid ei järgita, võivad vigad saada mõõteseadmesse sisseehitatud kaitseseadised. Ärge katke kinni mõõteseadmel olevaid hoiatusmärgiseid. **HOIDKE NEED JUHISED HOOLIKALT ALLES JA MÕÕTESEADME EDASIANDMISEL PANGE KAASA KA JUHISED.**

▶ **Ettevaatust** – siin nimetatud käsitsus- või justeerimis-seadmetest erinevate seadmete kasutamine või teiste meetodite rakendamine võib põhjustada ohtliku kiirguse tekke.

▶ **Mõõteseadet väljastatakse hoiatussildiga (seadme jooniste leheküljel tähistatud 6).**



▶ **Kui hoiatussildi tekst on võõrkeelne, katke hoiatussilt enne seadme esmakordset kasutuselevõttu seadme tarnekomplektis sisalduva eestikeelse kleebisega.**



Ärge juhtige laserkiirt inimeste ega loomade suunas ja ärge viige ka ise pilku otsese või peegelduva laserkiire suunas. Vastasel korral võite inimesi pimestada, põhjustada õnnetusi või kahjustada silmi.

▶ **Kui laserkiir tabab silma, tuleb silmad teadlikult sulgeda ja pea laserkiire tasandilt viivitamatult välja viia.**

▶ **Ärge tehke laserseadmes mingeid muudatusi.**

▶ **Ärge kasutage laserkiire nähtavust parandavaid prille kaitseprillidena.** Prillid muudavad laserkiire paremini nähtavaks, kuid ei kaitse laserkiirguse eest.

▶ **Ärge kasutage laserkiire nähtavust parandavaid prille päikseprillide ega kaitseprillidena mootorsõidukit juhtides.** Laserkiire nähtavust parandavad prillid ei anna täielikku kaitset UV-kiirguse eest ja vähendavad värvide eristamise võimet.

▶ **Laske mõõteseadet parandada üksnes vastava ala asjatundjal, kes kasutavad originaalvaruosi.** Nii tagate mõõteseadme ohutu töö.

▶ **Ärge lubage lastel laser mõõteseadet kasutada järelevalveta.** Lapsed võivad teisi inimesi tahtmatult pimestada.

▶ **Ärge kasutage mõõteseadet plahvatusohtlikus keskkonnas, kus leidub süttivaid vedelikke, gaase või tolmu.** Mõõteseadmes võivad tekkida sädemed, mille toimel võib tolm või aur süttida.



Ärge viige mõõteseadet, laserkiire sihttahvlit 21 ja kandurit 10 südamestimulaatorite lähedusse. Mõõteseadme, laserkiire sihttahvli ja kanduri magnetid tekitavad välja, mis võib südamestimulaatorite tööd häirida.

▶ **Hoidke mõõteseadet, laserkiire sihttahvlit 21 ja kandurit 10 eemal magnetilistest andmekandjatest ja magnetiliselt tundlikest seadmetest.** Mõõteseadme, laserkiire sihttahvli ja kanduri magnetite toimel võivad andmed pöördumatult hävida.

Seadme ja selle funktsioonide kirjeldus

Voltige lahti kasutusjuhendi ümbris seadme joonistega ja jätkake see kasutusjuhendi lugemise ajaks avatuks.

Nõuetekohane kasutus

Mõõteseadet kasutatakse horisontaal- ja vertikaaljoonte kindlakstelemiseks ja kontrollimiseks.

148 | Eesti

Tehnilised andmed

Ristjoonlaser	GLL 2-15
Tootenumber	3 601 K63 7..
Tööpiirkond vähemalt ¹⁾	15 m
Nivelleerumistäpsus	± 0,3 mm/m
Nivelleerumisvahemik üldjuhul	± 4°
Nivelleerumisaeg üldjuhul	< 4 s
Töötemperatuur	-10 °C ... +50 °C
Hoiutemperatuur	-20 °C ... +70 °C
Suhteline õhuniiskus max.	90 %
Laseri klass	2
Laseri tüüp	635 nm, < 1 mW
C ₆	1
Statiivi keere	
- Ristjoonlaser	1/4"
- Kandur	1/4"; 5/8"
Patareid	3 x 1,5 V LIR6 (AA)
Tööaeg ca	15 h
Automaatne väljalülitus ca	120 min
Kaal EPTA-Procedure 01:2014 järgi	0,33 kg
Mõõtmed	80 x 42 x 96 mm
Kaitseaste	IP 5X (tolmukindel)
1) Ebasoodsad keskkonnamitingimused (nt otsene päikesekiirgus) võivad tööpiirkonda kitsendada.	
Oma mõõteseadet saate identifitseerida andmesildil oleva seeria- numbri 7 järgi.	

Seadme osad

Seadme osade numeratsiooni aluseks on jooniste leheküljel toodud numbrid.

- 1 Laserkiire väljumisava
- 2 Statiivi keere 1/4"
- 3 Lülitit (sisse/välja)
- 4 Töörežiimi nupp
- 5 Automaatse nivelleerumise näit
- 6 Laseri hoiatussilt
- 7 Seerianumber
- 8 Patareikorpuse kaane lukustus
- 9 Patareikorpuse kaas
- 10 Kandur
- 11 Kanduri lukustuskrüvi
- 12 Kanduri kruviaugud
- 13 Rihma juhik
- 14 Magnetid

- 15 Kanduri 1/4" keermestatud ava
- 16 Kanduri 5/8" keermestatud ava
- 17 Kaitsekott
- 18 Statiiv*
- 19 Laserkiire nähtavust parandavad prillid*
- 20 Laserkiire sihttahvli magnetid
- 21 Laserkiire sihttahvel*
- 22 Mõõteplaat koos jalaga
- 23 Universaalne kandur BM 1*
- 24 Teleskoopvars*

* **Tarnekomplekt ei sisalda kõiki kasutusjuhendis olevatel joonistel kujutatud või kasutusjuhendis nimetatud lisatarvikuid.**

Montaaž**Patareide paigaldamine/vahetamine**

Mõõteseadmes on soovitatav kasutada leelis-mangaan-patareid.

Patareikorpuse kaane **9** avamiseks vajutage lukustus **8** noole suunas ja võtke patareikorpuse kaas maha. Paigaldage komplekti kuuluvad patareid. Jälgige seejuures patareide õiget polaarsust vastavalt patareikorpuse siseküljel toodud sümbolitele.

Kui patareid on tühjad, vilguvad laserkiired sisselülitatud mõõteseadmel umbes 5 sekundit kiires taktis.

Vahetage alati välja kõik patareid ühekorraga. Kasutage üksnes ühe tootja ja ühesuguse mahtuvusega patareid.

- ▶ **Kui Te mõõteseadet pikemat aega ei kasuta, võtke patareid seadmest välja.** Patareid võivad pikema seismisel korrodeeruda või iseeneslikult tühjeneda.

Kasutamine**Kasutuselevõtt**

- ▶ **Kaitske mõõteseadet niiskuse ja otsese päikese-kiirguse eest.**
- ▶ **Ärge hoidke mõõteseadet väga kõrgetel ja väga madalatel temperatuuridel, samuti vältige temperatuurikõikumisi.** Ärge jätke seadet näiteks pikemaks ajaks autosse. Suuremate temperatuurikõikumiste korral laske mõõteseadmel enne kasutuselevõttu keskkonna temperatuuriga kohaneda. Äärmuslikel temperatuuridel ja temperatuurikõikumiste korral võib seadme mõõtetäpsus väheneda.
- ▶ **Kaitske mõõteseadet tugevate löökide ja kukkumiste eest.** Kui mõõteseadmele on avaldunud tugev väline mehaaniline toime, tuleb enne edasitöötamist alati teostada täpsuskontroll (vt „Nivelleerumistäpsus“).
- ▶ **Transportimisel lülitage mõõteseadet välja.** Pendliüksus võib seadme tugeval rappumisel kahjustuda ja seetõttu lukustub see väljalülitamisel.

Sisse-/väljalülitus

Mõõteseadme **sisselülitamiseks** lükake lüliti (sisse/välja) **3** asendisse „On“. Mõõteseadme saadab kohe pärast sisselülitamist laserkiire väljumisavast **1** välja kaks laserkiirt.

► **Ärge suunake laserkiirt inimeste ega loomade peale ning ärge vaadake laserkiire poole ka mitte suurema vahemaa tagant.**

Mõõteseadme **väljalülitamiseks** lükake lüliti (sisse/välja) **3** asendisse „Off“. Väljalülitamisel lukustub pendliüksus.

Automaatse väljalülituse funktsiooni väljalülitamine

Mõõteseadme lülitub pärast 120-minutilist tööaega automaatselt välja. Automaatse väljalülituse funktsiooni väljalülitamiseks hoidke seadme sisselülitamisel töörežiimi lüliti **4** 3 sekundit all. Kui automaatne väljalülitus on maha võetud, vilguvad laserkiired 3 sekundi möödumisel korra.

► **Ärge jätkke sisselülitatud seadet järelevalveta ja lülitage seade pärast kasutamist välja.** Laserkiir võib teisi inimesi pimestada.

Automaatse väljalülituse funktsiooni aktiveerimiseks lülitage seade välja ja uuesti sisse (ilma et vajutaksite alla töörežiimi lüliti **4**).

Töörežiimid (vt jooniseid A – C)

Mõõteseadmel on neli töörežiimi, mida saab igal ajal ümber lülitada:

- Horisontaalrežiim „-“ (automaatse nivelleerimisega): tekitab horisontaalse laserkiire,
- Vertikaalrežiim „I“ (automaatse nivelleerimisega): tekitab vertikaalse laserkiire,
- Ristjoonrežiim „+“ (automaatse nivelleerimisega): tekitab horisontaalse ja vertikaalse laserkiire,
- Ristjoonrežiim „+“ (ilma automaatse nivelleerimiseta): tekitab horisontaalse ja vertikaalse laserkiire.

Pärast sisselülitamist on mõõteseadme automaatse nivelleerimisega ristjoonrežiimis. Töörežiimi vahetamiseks vajutage töörežiimi nupule **4**.

Kui automaatse nivelleerumise näit **5** süttib, on mõõteseadme ilma automaatse nivelleerimiseta režiimis. Selles režiimis kuvatakse asjaomaseid laserkiiri pidevalt, olenemata mõõteseadme kaldest.

Automaatne nivelleerumine

Asetage mõõteseadme horisontaalsele, stabiilsele pinnale, kinnitage see kandurile **10** või statiivile **18**.

Pärast sisselülitamist ühtlustab automaatse nivelleerumise funktsioon kõrvalekaldeid automaatse nivelleerumise vahemikus $\pm 4^\circ$ automaatselt. Nivelleerumine on lõppenud, kui laserkiired enam ei liigu.

Kui automaatne nivelleerumine ei ole võimalik, näiteks kuna mõõteseadme aluspind kaldub horisontaalset kõrvale rohkem kui 4° , hakkavad laserkiired aeglaselt vilkuma. Sellisel juhul asetage seade horisontaalasendisse ja oodake ära seadme automaatne nivelleerumine. Niipea kui mõõteseadme on iseniivelleerumisvahemikus $\pm 4^\circ$, põlevad laserkiired taas pidevalt.

Rappumise või asendi muutumise korral töö ajal nivelleerub seade automaatselt uuesti. Vigade vältimiseks kontrollige pärast uut nivelleerumist horisontaalse või vertikaalse laserjoone asendit võrdluspunkti suhtes.

Nivelleerumistäpsus

Täpsust mõjutavad tegurid

Suurimat mõju avaldab ümbritseva keskkonna temperatuur. Eriti just maapinnalt (põrandalt) ülespoole kulgevad temperatuurierinevused võivad laserkiire kõrvale kallutada.

Kuna temperatuuride erinevus on põranda lähedal suurim, on soovitatav kinnitada seade võimaluse korral standardsele statiiivile või asetada tööpinna keskele.

Väliste mõjude kõrval võivad kõrvalekaldeid põhjustada ka seadmega seotud tegurid (nt kukkumised või tugevad löögid). Seepärast kontrollige nivelleerimistäpsust iga kord enne töö algust.

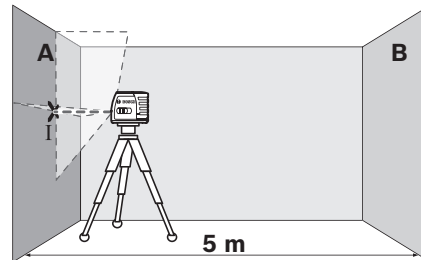
Kontrollige kõigepealt horisontaalse laserjoone kõrguse ja nivelleerumise täpsust, seejärel vertikaalse laserjoone nivelleerumise täpsust.

Kui mõõteseadme ületab lubatud kõrvalekalde, toimetage seade Boschi mõõteseadmete volitatud parandustöökotta.

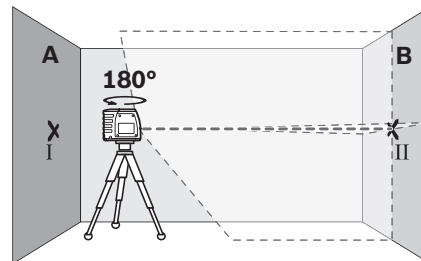
Horisontaaljoone kõrguse kontroll

Kontrollimiseks läheb vaja 5 m pikkust stabiilset vaba mõõtepiirkonda kahe seina A ja B vahel.

- Paigaldage mõõteseadme seinale A lähedale kandurile või statiivile või asetage seade stabiilsele aluspinnale. Lülitage seade sisse.



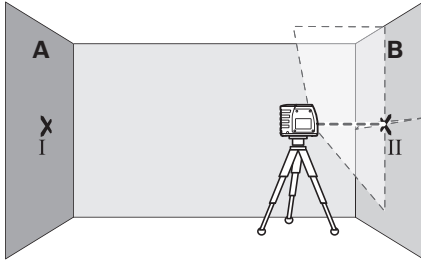
- Suunake laserkiir seinale A ja laske seadmel nivelleeruda. Märkige seinale punkt, kus laserjooned ristuvad (punkt I).



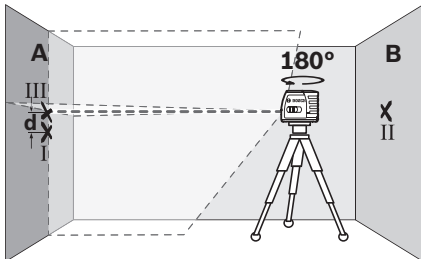
- Pöörake seadet 180° , laske seadmel nivelleeruda ja märkige laserjoonte ristumispunkt vastasasuvale seinale B (punkt II).

150 | Eesti

- Asetage seade – ilma seda pööramata – seinale B lähedale, lülitage sisse ja laske seadmel nivelleeruda.



- Rihtige seadme kõrgus välja nii (statiivi abil või vajadusel midagi seadme alla asetades), et laserjoonte ristumispunkt ühtiks eelnevalt seinale B märgitud punktiga II.



- Pöörake seadet 180°, muutmata seadme kõrgust. Rihtige seade seinale A suhtes välja nii, et vertikaalne laserjoon läbib eelnevalt märgitud punkti I. Laske seadmel nivelleeruda ja märkige laserjoonte ristumispunkt seinale A (punkt III).
- Vahe d seinale A märgitud punktide I ja III vahel annab seadme tegeliku kõrvalekalde kõrguse osas.

Maksimaalse lubatud kõrvalekalde d_{\max} saate arvutada järgmiselt:

$$d_{\max} = \text{seinte kahekordne vahekaugus} \times 0,3 \text{ mm/m}$$

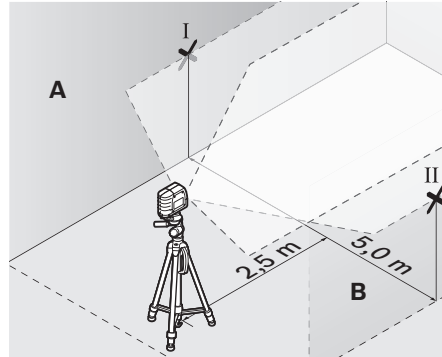
Näide: Kui seinte vahekaugus on 5 m, siis tohib maksimaalne kõrvalekalle olla

$$d_{\max} = 2 \times 5 \text{ m} \times 0,3 \text{ mm/m} = 3 \text{ mm. Märgistused tohivad järelikult olla üksteisest kõige rohkem 3 mm kaugusel.}$$

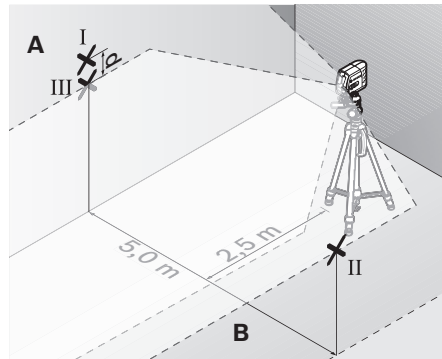
Horisontaaljoone loodimistäpsuse kontroll

Kontrollimiseks läheb vaja umbes 5 x 5 m suurust vaba pinda.

- Paigaldage mõõteseadme seinte A ja B keskpunkti kandurile või statiivile või asetage seade stabiilele aluspinnale. Laske mõõteseadmel nivelleeruda.



- Märkige seadmest 2,5 m kaugusel mõlemale seinale laserkiire keskpunkt (punkt I seinale A ja punkt II seinale B).



- Pöörake seadet 180° ja asetage see 5 m kaugusele ning laske nivelleeruda.
- Rihtige seadme kõrgus välja nii (statiivi abil või vajadusel midagi seadme alla asetades), et laserkiire keskpunkt läbiks eelnevalt seinale B märgitud punkti II.
- Märkige seinale A laserkiire keskpunkt punktina III (vertikaalselt punkti I kohale või alla).
- Vahe d seinale A märgitud punktide I ja III vahel annab seadme tegeliku kõrvalekalde horisontaalist.

Maksimaalse lubatud kõrvalekalde d_{\max} saate arvutada järgmiselt:

$$d_{\max} = \text{seinte kahekordne vahekaugus} \times 0,3 \text{ mm/m}$$

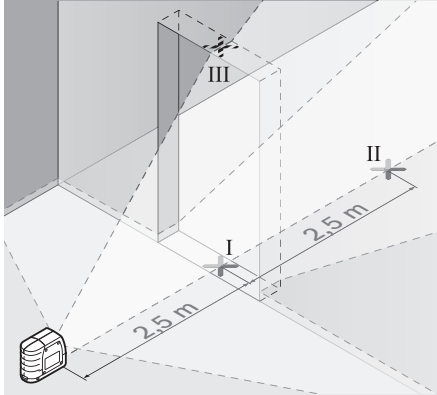
Näide: Kui seinte vahekaugus on 5 m, siis tohib maksimaalne kõrvalekalle olla

$$d_{\max} = 2 \times 5 \text{ m} \times 0,3 \text{ mm/m} = 3 \text{ mm. Märgistused tohivad järelikult olla üksteisest kõige rohkem 3 mm kaugusel.}$$

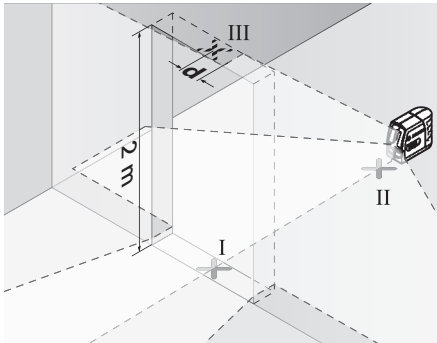
Vertikaaljoone loodimistäpsuse kontroll

Kontrollimiseks läheb vaja ukseava, mille mõlemal pool on vähemalt 2,5 m vaba (stabiilset) pinda.

- Asetage seade ukseavast 2,5 m kaugusele stabiilsele ühetasasele pinnale (mitte statiivile). Suunake laserkiired ukseavale ja laske mõõteseadmel nivelleeruda.



- Märkige vertikaalse laserkiire keskpunkti ukseava pörandale (punkt I), 5 m kaugusele ukseavast (punkt II) ning ukseava ülemisele servale (punkt III).



- Asetage seade teisele poole ukseava otse punkti II taha. Laske seadmel nivelleeruda ja suunake vertikaalne laserkiir nii, et selle keskpunkt läbiks täpselt punkte I ja II.
- Vahe d punkti III ja laserkiire keskpunkti vahel ukseava ülemises servas annab seadme tegeliku kõrvalekalde vertikaalist.
- Mõõte ära ukseava kõrgus.

Maksimaalse lubatud kõrvalekalde d_{\max} arvutate järgmiselt:

$d_{\max} =$ ukseava kahekordne kõrgus $\times 0,3 \text{ mm/m}$

Näide: Kui ukseava kõrgus on 2 m, siis tohib maksimaalne kõrvalekalle olla

$d_{\max} = 2 \times 2 \text{ m} \times 0,3 \text{ mm/m} = 1,2 \text{ mm}$. Märgistused tohivad järelikult olla üksteisest kõige rohkem 1,2 mm kaugusel.

Tööjuhised

- ▶ **Märgistamiseks kasutage alati ainult laserjoone keskpunkti.** Laserjoone laius muutub kauguse muutudes.

Kinnitamine kanduri abil

Mõõteseadme kinnitamiseks kandurile **10** keerake kanduri lukustuskrui **11** mõõteseadme 1/4"-keermestatud avasse **2**. Mõõteseadme keeramiseks kanduril lödvendage krui **11** pisut.

Kanduri **10** abil saab mõõteseadet kinnitada järgmiselt:

- Kinnitage kandur **10** 1/4"-keermestatud avaga **15** statiivile **18** või tavalisele fotoaparaadi statiivile. Tavalisele statiivile kinnitamiseks kasutage 5/8"-keermestatud ava **16**.
- Terasdetailidele saab kandurit **10** kinnitada magnetitega **14**.
- Kips- ja puitseintele saab kandurit **10** kinnitada kruvidega. Selleks torgake vähemalt 50 mm pikkused kruvid läbi kanduri kruviaukude **12**.
- Torude külge saab kandurit **10** kinnitada standardse rihmaga, mis tõmmatakse läbi rihma juhiku **13**.

Töö statiiviga (lisatarvik)

Statiiv on stabiilne, reguleeritava kõrgusega alus. Asetage mõõteseadme nii, et ava **2** jääb kohakuti statiivi 1/4"-keermega ja kinnitage see statiivi lukustuskruiuga.

Töö mõõteplaadiga (lisatarvik) (vt jooniseid G – H)

Mõõteplaadi **22** abil saab laserkiirt maapinnale ja laserkiire kõrgust seinale üle kanda.

Nullvälja ja skaalaga saab mõõta nihet soovitud kõrguseni ja seda teises kohas uuesti ära märkida. Sellega jääb ära seadme täpne seadistamine ülekantavale kõrgusele.

Mõõteplaat **22** on kaetud peegelduva kattega, mis teeb laserkiire suurema vahemaa tagant või tugeva päikesekiirguse käes paremini nähtavaks. Suurem heledus on näha vaid siis, kui vaatate piki laserkiirt mõõteplaadi suunas.

Laserkiire nähtavust parandavad prillid (lisatarvik)

Laserkiire nähtavust parandavad prillid elimineerivad ümbritseva valguse. Tänu sellele võtab silm laserkiire punast valgust paremini vastu.

- ▶ **Ärge kasutage laserkiire nähtavust parandavaid prille kaitseprillidena.** Prillid muudavad laserkiire paremini nähtavaks, kuid ei kaitse laserkiirguse eest.
- ▶ **Ärge kasutage laserkiire nähtavust parandavaid prille päikseprillide ega kaitseprillidena mootorsõidukit juhtides.** Laserkiire nähtavust parandavad prillid ei anna täielikku kaitset UV-kiirguse eest ja vähendavad värvide eristamise võimet.

Kasutusnäited (vt jooniseid D – F)

Näiteid mõõteseadme kasutamise kohta leiate jooniste leheküljelt.

Hooldus ja teenindus

Hooldus ja puhastus

Hoidke ja transportige seadet üksnes komplekti kuuluvas kaitsekotis.

Hoidke mõõteseadet alati puhas.

Ärge kastke mõõteseadet vette ega teistesse vedelikesse.

152 | Latviešu

Pūhkiye seade puhtaks niiske, pehme lapīga. Ārge kasutage puhastusvahendeid ega lahusteid.

Puhastage regulaarselt laseri vāļjūmisava ūmber olevat pinda ja eemaldage ebemed.

Parandustōōkotta toimetāmisel asetage seade kaitsekotti 17.

Klienditeenindus ja mūgijārgne nōustamine

Klienditeeninduses vastatakse toote paranduse ja hoolduse ning varuosade kohta esitatud kūsimumstele. Joonised ja teabe varuosade kohta leiate ka veebisaidilt:

www.bosch-pt.com

Boschi nōustājad osutavad Teile toodete ja tarvikute kūsimumstes meeleldi abi.

Pāringute esitāmisel ja varuosade tellimisel nāidake kindlasti āra seadme andmesildil olev 10-kohāline tootenumbers.

Eesti Vabariik

Mercantile Group AS

Boschi elektriliste kāsītōōriistade remont ja hooldus

Pārnū mnt. 549

76401 Saue vald, Laagri

Tel.: 6549 568

Faks: 679 1129

Kasutuskōlbatuks muutunud seadmete kāitlus

Mōōteseadmed, lisatarvikud ja pakendid tuleks keskkonnasāāstlikult ringlusse vōtta.

Ārge kāidēlge mōōteseadmeid ja akusid/patareisid koos olmejāātmetega!

Ūksnes EL liikmesriikidele:



Vastavalt Euroopa Liidu direktiivile 2012/19/EL elektri- ja elektroonikaseadmete jāātmete kohta ja vastavalt direktiivile 2006/66/EŪ tuleb kasutusressursi ammandanud mōōteseadmed ja defektsed vōi kasutusressursi ammandanud akud/patareid eraldi kokku kōguda ja keskkonnasāāstlikult korduskasutada.

Tootja jātāb endale ōiguse muudatuste tegemiseks.

Latviešu

Drošības noteikumi



Lai varētu droši un netraucēti strādāt ar mērinstrumentu, rūpīgi izlasiet un ievērojiet visus šeit sniegtos norādījumus. Ja mērinstruments netiek lietots atbilstoši šeit sniegtajiem norādījumiem, var tikt nelabvēlīgi ietekmētas mērinstrumentā esošās aizsargfunkcijas.

Parūpējieties, lai brīdinošās uzlimes uz mērinstrumenta vienmēr būtu labi salasāmas. **PĒC IZLASĪŠANAS SAGLABĀJIET ŠOS NORĀDĪJUMUS UN MĒRINSTRUMENTA TĀLĀKNODOŠANAS GADĪJUMĀ NODODIET TOS JAUNAJAM LIETOTĀJAM KOPĀ AR MĒRINSTRUMENTU.**

► **Ievēribai! Veicot citas, nekā lietošanas pamācībā aprakstītās apkalpošanas vai regulēšanas operācijas vai rīkojoties ar mērinstrumentu lietošanas pamācībā neparedzētā veidā, lietotājs var saņemt veselībai kaitīgu starojuma devu.**

► Mērinstruments tiek piegādāts kopā ar brīdinošu uzlīmi (grafiskajā lappusē parādītajā mērinstrumenta attēlā tā ir apzīmēta ar numuru 6).



► Ja brīdinošās uzlimes teksts nav jūsu valsts valodā, tad pirms pirmās lietošanas pārīmējiet tai pāri kopā ar mērinstrumentu piegādāto uzlīmi jūsu valsts valodā.



Nevērsiet lāzera staru citu personu vai mājdzīvnieku virzienā un neskatieties tiešajā vai atstarotajā lāzera starā. Šāda rīcība var apzīlbināt tuvumā esošās personas, izraisīt nelaimes gadījumus vai pat bojāt redzi.

► Ja lāzera starojums nokļūst acīs, nekavējoties aizvēriet tās un pārvietojiet galvu tā, lai tā atrastos ārpus lāzera stara.

► Neveiciet nekādas izmaiņas ar lāzera ierīci.

► Nelietojiet lāzera skatbrilles kā aizsargbrilles. Lāzera skatbrilles kalpo, lai uzlabotu lāzera stara redzamību, taču tās nespēj pasargāt no lāzera starojuma.

► Nelietojiet lāzera skatbrilles kā saulesbrilles un kā aizsargbrilles, vadot satiksmes līdzekļus. Lāzera skatbrilles nenodrošina pilnvērtīgu redzes aizsardzību no ultravioletā starojuma, taču pasliktina krāsu izšķirtspēju.

► **Nodrošiniet, lai mērinstrumentu remontētu tikai kvalificēts speciālists, nomaļai izmantojot vienīgi oriģinālās rezerves daļas.** Tas ļaus saglabāt vajadzīgo darba drošības līmeni, strādājot ar mērinstrumentu.

► **Neļaujiet bērniem lietot lāzera mērinstrumentu bez uzraudzības.** Viņi var nejauši apzīlbināt citas personas.

► **Nestrādājiet ar mērinstrumentu sprādzienbīstamās vietās, kur atrodas viegli degoši šķidrums, gāzes vai putekļi.** Mērinstrumentā var rasties dzirksteles, kas var izraisīt putekļu vai tvaiku aizdegšanos.



Netuviniet mērinstrumentu, lāzera mērķplāksni 21 un turētāju 10 sirds stimulatoriem. Mērinstrumentā, lāzera mērķplāksnē un turētājā iebūvētie magnēti rada magnētisko lauku, kas var ietekmēt sirds stimulatoru darbību.

► **Netuviniet mērinstrumentu, lāzera mērķplāksni 21 un turētāju 10 magnētiskajiem datu nesējiem un ierīcēm, kuru darbību ietekmē magnētiskais lauks.** Mērinstrumentā, lāzera mērķplāksnē un turētājā iebūvēto magnētu iedarbība var izraisīt neatgriezeniskus informācijas zudumus.

Izstrādājuma un tā darbības apraksts

Atveriet atlokāmo lapu ar mērinstrumenta attēlu un turiet to atvērtu visu laiku, kamēr tiek lasīta lietošanas pamācība.

Pielietojums

Mērinstruments ir paredzēts līmenisku un statenisku līniju iezīmēšanai un pārbaudei.

Tehniskie parametri

Krustlīniju lāzers	GLL 2-15
Izstrādājuma numurs	3 601 K63 7..
Darbības tālums vismaz ¹⁾	15 m
Izlīdzināšanas precizitāte	± 0,3 mm/m
Pašizlīdzināšanās diapazons, tipiskā vērtība	± 4°
Pašizlīdzināšanās laiks, tipiskā vērtība	< 4 s
Darba temperatūra	- 10 °C ... + 50 °C
Uzglabāšanas temperatūra	- 20 °C ... + 70 °C
Maks. relatīvais gaisa mitrums	90 %
Lāzera klase	2
Lāzera starojums	635 nm, < 1 mW
C ₆	1
Vītne stiprināšanai uz statīva	
- Krustlīniju lāzers	1/4"
- Turētājam	1/4"; 5/8"
Baterijas	3 x 1,5 V LR6 (AA)
Darbības laiks, apt.	15 st.
Automātiska izslēgšanās pēc apt.	120 min.
Svars atbilstoši EPTA-Procedure 01:2014	0,33 kg
Izmēri	80 x 42 x 96 mm
Aizsardzības tips	IP 5X (aizsargāts pret putekļiem)

1) Nelabvēlīgos darba apstākļos (piemēram, tiešos saules staros) darbības tālums samazinās.

Mērinstrumenta viennozīmīgai identifikācijai kalpo sērijas numurs 7, kas atrodams uz marķējuma plāksnītes.

Attēlotās sastāvdaļas

Attēloto sastāvdaļu numerācija sakrīt ar numuriem mērinstrumenta attēlā, kas sniegts grafiskajā lappusē.

- 1 Lāzera stara izvadlūka
- 2 1/4" vītne stiprināšanai uz statīva
- 3 Ieslēdzējs
- 4 Taustiņš darba režīma pārslēgšanai
- 5 Automātiskās pašizlīdzināšanās indikators

- 6 Bīdīnošā uzlīme
- 7 Sērijas numurs
- 8 Baterijas nodalījuma vāciņa fiksators
- 9 Bateriju nodalījuma vāciņš
- 10 Turētājs
- 11 Turētāja fiksējošā skrūve
- 12 Turētāja atvērumi skrūvju ievietošanai
- 13 Atvere noturjostas ievēšanai
- 14 Magnēti
- 15 1/4" vītne turētāja stiprināšanai uz statīva
- 16 5/8" vītne turētāja stiprināšanai uz statīva
- 17 Aizsargsoma
- 18 Statīvs*
- 19 Lāzera skatbrilles*
- 20 Lāzera mērķplāksnes magnēti
- 21 Lāzera mērķplāksne*
- 22 Mērplāksne ar balstu
- 23 Universālais turētājs BM 1*
- 24 Teleskopiskais stienis*

* Attēlotie vai aprakstītie piederumi neietilpst standarta piegādes komplektā.

Montāža

Bateriju ievietošana/nomaīņa

Mērinstrumenta darbināšanai ieteicams izmantot sārma-mangāna baterijas.

Lai atvērtu bateriju nodalījuma vāciņu **9**, pabīdiet fiksatoru **8** bultas virzienā un noņemiet vāciņu. Ievietojiet nodalījumā kopā ar mērinstrumentu piegādātās baterijas. Ievērojiet pareizu pievienošanas polaritāti, kas parādīta bateriju nodalījuma iekšpusē.

Ja mērinstruments ir ieslēgts un tā baterijas ir nolietotojušas, lāzera staru veidotās līnijas mirgo ātrā tempā aptuveni 5 sekundes ilgi.

Vienlaicīgi nomainiet visas nolietotās baterijas. Nomainiet izmantotajiem vienā firmā ražotās baterijas ar vienādu ietilpību.

► **Ja mērinstruments ilgāku laiku netiek lietots, izņemiet no tā baterijas.** Ilgstoši uzglabājot mērinstrumentu, tajā ievietotās baterijas var korodēt un izlādēties.

Lietošana

Uzsākot lietošanu

- **Sargājiet mērinstrumentu no mitruma un saules staru tiešas iedarbības.**
- **Nepakļaujiet instrumentu ļoti augstas vai ļoti zemas temperatūras iedarbībai un straujām temperatūras izmaiņām.** Piemēram, neatstājiet mērinstrumentu uz ilgāku laiku automašīnā. Pie straujām temperatūras izmaiņām vispirms nogaidiet, līdz izlīdzinās temperatūras starpība, un tikai pēc tam uzsāciet mērinstrumenta lietošanu. Ekstremālu temperatūras vērtību vai strauju temperatūras izmaiņu iedarbība uz mērinstrumentu var nelabvēlīgi ietekmēt tā precizitāti.

154 | Latviešu

- **Sargājiet mērinstrumentu no spēcīgiem triecieniem, neļaujiet tam krist.** Ja mērinstruments ir ticis pakļauts stipriem triecieniem, pirms lietošanas vienmēr pārbaudiet tā precizitāti (skatīt sadaļu „Izlīdzināšanas precizitāte”).
- **Transportēšanas laikā izslēdziet mērinstrumentu.** Izslēdzot mērinstrumentu, tiek fiksēts tā svārsta mezgls, kas pretējā gadījumā var tikt bojāts strauju kustību dēļ.

Ieslēgšana un izslēgšana

Lai **ieslēgtu** mērinstrumentu, pārvietojiet ieslēdzēju **3** stāvoklī „On”. Tūlīt pēc ieslēgšanas mērinstruments veido lāzera staru, kas caur izvadvilku **1** projicē divas krustiskas līnijas.

- **Nevērsiet lāzera staru citu personu vai mājdzīvnieku virzienā un neskatieties lāzera starā pat no liela attāluma.**

Lai **izslēgtu** mērinstrumentu, pārvietojiet ieslēdzēju **3** stāvoklī „Off”. Izslēdzot mērinstrumentu, tiek fiksēts tā svārsta mezgls.

Automātiskās izslēgšanās deaktivizēšana

Pēc 120 minūšu ilgas darbības mērinstruments automātiski izslēdzas. Lai deaktivētu automātiskās izslēgšanās funkciju, mērinstrumenta ieslēgšanas brīdī 3 sekundes ilgi turiet nospiestu darba režīma pārslēgšanas taustiņu **4**. Ja automātiskās izslēgšanās funkcija ir deaktivēta, pēc 3 sekundēm lāzera staru veidotās līnijas uz īsu brīdi izdziest.

- **Neatstājiet ieslēgtu mērinstrumentu bez uzraudzības un pēc lietošanas to izslēdziet.** Lāzera stars var apžilbināt citas tuvumā esošās personas.

Lai aktivētu automātiskās izslēgšanās funkciju, izslēdziet un no jauna ieslēdziet mērinstrumentu (nenospiežot darba režīma pārslēgšanas taustiņu **4**).

Darba režīmi (attēli A – C)

Mērinstruments var darboties četros dažādos režīmos, kurus jebkurā brīdī var viegli mainīt:

- horizontālais režīms „-“ (ar automātisku pašizlīdzināšanos): lāzera stars veido horizontālu līniju,
- vertikālais režīms „|“ (ar automātisku pašizlīdzināšanos): lāzera stars veido vertikālu līniju,
- krustlīniju režīms „+“ (ar automātisku pašizlīdzināšanos): lāzera stari veido vienu horizontālu un vienu vertikālu līniju,
- krustlīniju režīms „+“ (bez automātiskas pašizlīdzināšanas): lāzera stari veido vienu horizontālu un vienu vertikālu līniju.

Pēc ieslēgšanas mērinstruments pāriet krustlīniju režīmā ar automātisku pašizlīdzināšanos. Lai izmainītu darba režīmu, nospiediet darba režīma pārslēgšanas taustiņu **4**.

Ja izdziest automātiskās pašizlīdzināšanas indikators **5**, tas nozīmē, ka mērinstruments darbojas režīmā bez automātiskās pašizlīdzināšanas. Šajā režīmā attiecīgās lāzera staru veidotās līnijas tiek izgaismotas pastāvīgi, neatkarīgi no mērinstrumenta nolieces.

Darbs ar automātisko pašizlīdzināšanos

Novietojiet mērinstrumentu uz līmeniska, stingra pamata, nostipriniet to uz turētāja **10** vai uz statīva **18**.

Pēc mērinstrumenta ieslēgšanas tā pašizlīdzināšanas sistēma automātiski kompensē nolieces pašizlīdzināšanas diapazona robežās, kas ir $\pm 4^\circ$. Pašizlīdzināšanās ir pabeigta, ja lāzera staru veidotās līnijas vairs nepārvietojas.

Ja automātiskā pašizlīdzināšanās nav iespējama, piemēram, tad, ja noliece no līmeniska stāvokļa virsmai, uz kuras ir novietots mērinstruments, pārsniedz 4° , lāzera staru veidotās līnijas mirgo lēnā tempā. Šādā gadījumā novietojiet mērinstrumentu līmeniski un nogaidiet, līdz beidzas pašizlīdzināšanas process. Ja mērinstrumenta noliece atrodas pašizlīdzināšanas diapazona robežās, kas ir $\pm 4^\circ$, lāzera staru veidotās līnijas atkal tiek izgaismotas pastāvīgi.

Ja mērinstruments ir saņēmis triecienu vai ir izmainījies tā stāvoklis, automātiski sāk darboties pašizlīdzināšanas funkcija, kompensējot stāvokļa izmaiņas. Tomēr, lai izvairītos no kļūdām, pēc mērinstrumenta atkārtotas pašizlīdzināšanas tā izstarotās horizontālās vai vertikālās lāzera līnijas stāvoklis jāpārbauda, salīdzinot to ar kādu atskaites līniju.

Izlīdzināšanas precizitāte**Faktori, kas ietekmē precizitāti**

Lāzera stara līmeņa precizitāti visstiprāk ietekmē apkārtējās vides temperatūra. Ievērojama stara noliece izsauc augšpvērstais temperatūras gradients, kas veidojas zemes tuvumā. Tā kā vislielākais temperatūras gradients ir zemes tuvumā, tad iespēju robežās mērinstruments jānostiprina uz statīva, ko var iegādāties tirdzniecības vietās, un jāuzstāda darba virsmas vidū.

Papildus ārējo faktoru iedarbībai, ierīču darbību var iespaidot arī īpaši faktori (piemēram, kritieni vai spēcīgi triecieni), kas var radīt mērījumu kļūdas. Tāpēc ik reizi pirms darba uzsākšanas pārbaudiet izlīdzināšanas precizitāti.

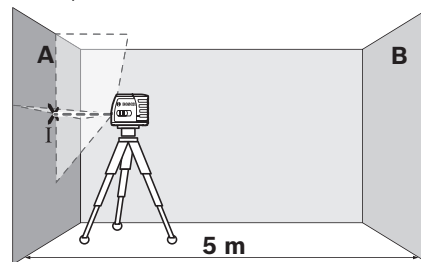
Vispirms jāpārbauda horizontālās lāzera stara veidotās līnijas augstuma un izlīdzinājuma precizitāte un pēc tam – vertikālās lāzera stara veidotās līnijas izlīdzinājuma precizitāte.

Ja mērinstrumenta pārbaudes laikā tiek konstatēts, ka tā staru noliece pārsniedz maksimālo pieļaujamo vērtību, mērinstruments jāremontē Bosch pilnvarotā remonta darbnīcā.

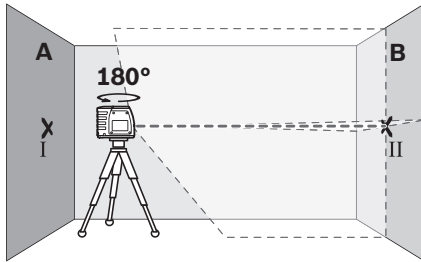
Horizontālās līnijas augstuma precizitātes pārbaude

Pārbaudei nepieciešama brīva telpa ar līmenisku, stingru pamatu un 5 m lielu attālumu starp divām sienām A un B.

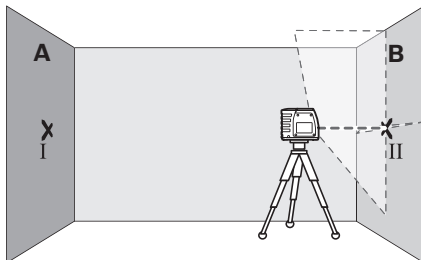
- Uzstādiet mērinstrumentu horizontālā stāvoklī sienas A tuvumā uz turētāja vai statīva vai arī novietojiet to uz stingra, līdzena pamata. Ieslēdziet mērinstrumentu.



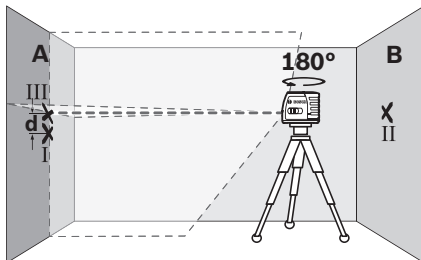
- Novirziet lāzera staru uz tuvāko sienu A un nogaidiet, līdz beidzas mērinstrumenta pašizlīdzināšanas process. Atzīmējiet uz sienas lāzera stara veidoto līniju krustošanās vietas viduspunktu (punkts I).



- Pagrieziet mērinstrumentu par 180°, nogaidiet, līdz beidzas pašizlīdzināšanās process, un atzīmējiet lāzera staru veidoto līniju krustošanās vietas viduspunktu uz pretējās sienas B (punkts II).
- Nepagriežot mērinstrumentu, novietojiet to sienas B tuvumā, ieslēdziet un nogaidiet, līdz beidzas pašizlīdzināšanās process.



- Regulējot statīva augstumu vai lietojot piemērota biezuma paliktni, uzstādiēt mērinstrumentu tādā augstumā, lai lāzera staru veidoto līniju krustošanās vietas viduspunkts precīzi sakristu ar iepriekš atzīmēto punktu II uz sienas B.



- Neizmainot mērinstrumenta augstumu, pagrieziet to par 180°. Novirziet lāzera staru uz sienu A tā, lai tā veidotā vertikālā līnija ietu caur iepriekš atzīmēto punktu I. Nogaidiet, līdz beidzas mērinstrumenta pašizlīdzināšanās process, un atzīmējiet lāzera staru veidoto līniju krustošanās vietas viduspunktu uz sienas A (punkts III).
- Attālums **d** starp abiem atzīmētajiem punktiem I un III uz sienas A ir vienāds ar mērinstrumenta lāzera stara faktisko nolieci no horizontāles.

Maksimālās pieļaujamās nolieces vērtība d_{max} ir aprēķināma šādi:

$d_{max} = \text{divkārsšs attālums starp sienām} \times 0,3 \text{ mm/m}$

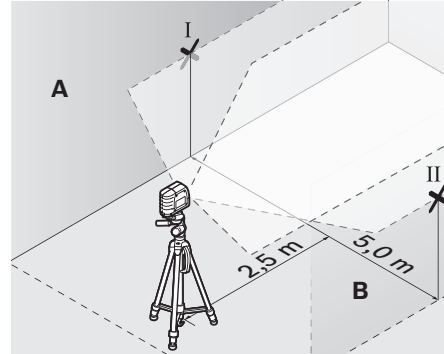
Piemērs. Ja attālums starp sienām ir 5 m, tad maksimālā pieļaujamā noliece

$d_{max} = 2 \times 5 \text{ m} \times 0,3 \text{ mm/m} = 3 \text{ mm}$. Tas nozīmē, ka attālums starp atzīmētajiem punktiem nedrīkst pārsniegt 3 mm.

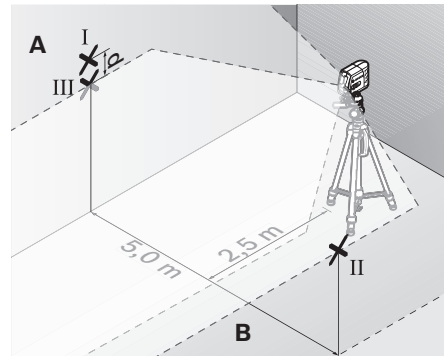
Horizontālās līnijas izlīdzinājuma precizitātes pārbaude

Pārbaudei nepieciešama brīva telpa, kuras izmēri ir aptuveni 5 x 5 m.

- Uzstādiēt mērinstrumentu vidū starp sienām A un B uz turētāja vai statīva vai arī novietojiet to uz stingra, līdzena pamata. Nogaidiet, līdz beidzas mērinstrumenta pašizlīdzināšanās process.



- 2,5 m attālumā no mērinstrumenta atzīmējiet uz abām sienām lāzera stara veidotās līnijas viduspunktus (punkts I uz sienas A un punkts II uz sienas B).



- Pagrieziet mērinstrumentu par 180°, pārvietojiet to 5 m attālumā un nogaidiet, līdz beidzas pašizlīdzināšanās process.
- Regulējot statīva augstumu vai lietojot piemērota biezuma paliktni, uzstādiēt mērinstrumentu tādā augstumā, lai lāzera stara veidotās līnijas vidus precīzi sakristu ar iepriekš atzīmēto punktu II uz sienas B.
- Atzīmējiet lāzera stara veidotās līnijas vidu uz sienas A kā punktu III (tieši virs vai zem punkta I).
- Attālums **d** starp abiem atzīmētajiem punktiem I un III uz sienas A ir vienāds ar lāzera stara veidotās horizontālās līnijas faktisko nolieci no horizontāles.

Maksimālās pieļaujamās nolieces vērtība d_{max} ir aprēķināma šādi:

$d_{max} = \text{divkārsšs attālums starp sienām} \times 0,3 \text{ mm/m}$

Piemērs. Ja attālums starp sienām ir 5 m, tad maksimālā pieļaujamā noliece

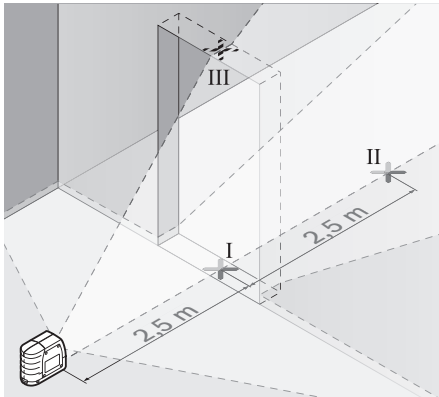
$d_{max} = 2 \times 5 \text{ m} \times 0,3 \text{ mm/m} = 3 \text{ mm}$. Tas nozīmē, ka attālums starp atzīmētajiem punktiem nedrīkst pārsniegt 3 mm.

156 | Latviešu

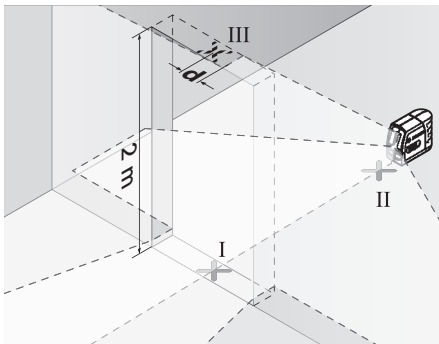
Vertikālās līnijas izlīdzinājuma precizitātes pārbaude

Pārbaudei nepieciešams durvju atvērums, kuram katrā pusē atrodas vismaz 2,5 m plata brīva telpa ar līmenisku, stingru pamatu.

- Novietojiet mērinstrumentu uz stingra, līdzena pamata 2,5 m attālumā no durvju atvēruma (nenostipriniet mērinstrumentu uz statīva). Vērsiet lāzera staru veidotās līnijas uz durvju atvērumu un nogaidiet, līdz beidzas mērinstrumenta pašizlīdzināšanās process.



- Atzīmējiet lāzera stara veidotās vertikālās līnijas viduspunktu uz durvju atvēruma grīdas (punkts I), 5 m attālumā durvju atvēruma otrā pusē (punkts II), kā arī uz durvju atvēruma augšējās malas (punkts III).



- Novietojiet mērinstrumentu durvju atvēruma otrā pusē, tieši aiz punkta II. Nogaidiet, līdz beidzas mērinstrumenta pašizlīdzināšanās process, un pārvietojiet lāzera stara veidoto vertikālo līniju tā, lai tās vidus sakristu ar iepriekš atzīmētajiem punktiem I un II.
- Attālums d starp punktu III un lāzera stara veidotās līnijas vidus projekciju uz durvju atvēruma augšējās malas ir vienāds ar lāzera stara veidotās vertikālās līnijas faktisko nolieci no vertikāles.
- Izmēriet durvju atvēruma augstumu.

Maksimālās pieļaujamās nolieces vērtība d_{\max} ir aprēķināma šādi:

$$d_{\max} = \text{divkārs durvju atvēruma augstums} \times 0,3 \text{ mm/m}$$

Piemērs. Ja durvju atvēruma augstums ir 2 m, tad maksimālā pieļaujamā noliece

$$d_{\max} = 2 \times 2 \text{ m} \times 0,3 \text{ mm/m} = 1,2 \text{ mm. Tas nozīmē, ka attālumam starp atzīmētajiem punktiem nedrīkst pārsniegt 1,2 mm.}$$

Norādījumi darbam

- **Vienmēr veidojiet atzīmes uz lāzera stara viduslīnijas.** Lāzera staru veidoto līniju platumš mainās atkarībā no attāluma.

Stiprināšana ar turētāja palīdzību

Lai mērinstrumentu nostiprinātu uz turētāja **10**, ieskrūvējiet turētāja fiksējošo skrūvi **11** mērinstrumenta 1/4" vītņē **2**, kas paredzēta stiprināšanai uz statīva. Lai varētu pagriezt uz turētāja nostiprināto mērinstrumentu, nepievelciet skrūvi **11** pārāk stingri.

Ar turētāja **10** palīdzību mērinstrumentu var nostiprināt sekojošos veidos.

- Turētāju **10** ar 1/4" stiprinošās vītnes **15** palīdzību var nostiprināt uz statīva **18** vai arī uz parasta fotostatīva, ko var iegādāties tirdzniecības vietās. Lai mērinstrumentu nostiprinātu uz tirdzniecības vietās pieejama celtniecības statīva, izmantojiet 5/8" stiprinošo vītņi **16**.
- Turētāju **10** var nostiprināt uz metāla daļām ar magnētu **14** palīdzību.
- Turētāju **10** var nostiprināt uz sausbūvju daļām vai koka sienām ar skrūvju palīdzību. Šim nolūkam ievietojiet vismaz 50 mm garas skrūves turētāja skrūvju atvērumos **12**.
- Turētāju **10** var nostiprināt uz caurulēm vai citiem līdzīgiem priekšmetiem ar tirdzniecības vietās pieejamas jostas palīdzību, izverot to caur atverēm **13**.

Darbs ar statīvu (papildpiederums)

Statīvs ir ierīce ar regulējamu augstumu mērinstrumenta stabilitātei nostiprināšanai. Novietojiet mērinstrumentu uz statīva tā, lai tā vītne **2** atrastos pret statīva 1/4" skrūvi, un ar to stingri pieskrūvējiet mērinstrumentu pie statīva.

Darbs ar mērplāksni (papildpiederums) (attēli G – H)

Lietojot mērplāksni **22**, ar mērinstrumenta palīdzību var izdarīt atzīmes uz grīdas vai arī pārnest tās uz sienas lāzera stara augstumā.

Izmantojot kvadrātisko nulllauku un skalu, iespējams izmērīt un atzīmēt attālumu no lāzera stara līdz vēlamajam augstumam, ko pēc tam var pārnest un atzīmēt citās mērķa vietās. Šādi nav nepieciešama mērinstrumenta augstuma precīza iestādīšana atbilstoši marķēšanas augstumam.

Lai uzlabotu lāzera stara redzamību lielā attālumā vai spīgtā saules gaismā, mērplāksnes **22** virsma ir pārklāta ar gaismu atstarojošu slāni. Lāzera stara redzamība uzlabojas tad, ja novērotājs raugās uz mērplāksni paralēli staram.

Lāzera skatbrilles (papildpiederums)

Lāzera skatbrillēm piemīt īpašība aizturēt apkārtējo gaismu, kā rezultātā lāzera sarkanā gaisma liekas spīgtāka.

- **Nelietojiet lāzera skatbrilles kā aizsargbrilles.** Lāzera skatbrilles kalpo, lai uzlabotu lāzera stara redzamību, taču tās nespēj pasargāt no lāzera starojuma.

- **Nelietojiet lāzera skatbrilles kā saulesbrilles un kā aizsargbrilles, vadot satiksmes līdzekļus.** Lāzera skatbrilles nenodrošina pilnvērtīgu redzes aizsardzību no ultravioletā starojuma, taču pasliktina krāsu izšķirtspēju.

Darba operacijų piemėri (skatit attėlus D – F)

Mėrinstrumenta lietošanas piemėri ir sniegti grafiskajās lap-
pusēs.

Apkalpošana un apkope**Apkalpošana un tīrīšana**

Uzglabāšanas un transportēšanas laikā ievietojiet mērinstru-
mentu kopā ar to piegādātājā aizsargsomā.

Uzturiet mērinstrumentu tīru.

Neiegremdējiet mērinstrumentu ūdeni vai citos šķidrums.

Apslaukiet izstrādājumu ar mitru, mīkstu lupatiņu. Nelietojiet
apkopei ķīmiski aktīvus tīrīšanas līdzekļus vai organiskos šķi-
dinātājus.

Regulāri un īpaši rūpīgi tīriet lāzera stara izvadvēlu virsmas un
sekojiet, lai uz tām neveidotos nosēdumi.

Nosūtīt mērinstrumentu remontam, ievietojiet to aizsarg-
somā 17.

**Klientu konsultāciju dienests un konsultācijas
par lietošanu**

Klientu konsultāciju dienesta darbinieki atbildēs uz Jūsu jau-
tājumiem par izstrādājuma remontu un apkalpošanu, kā arī
par rezerves daļu iegādi. Izklājuma zīmējumus un informāciju
par rezerves daļām var atrast arī interneta vietnē:

www.bosch-pt.com

Bosch klientu konsultāciju grupa centīsies Jums palīdzēt vis-
labākajā veidā, sniedzot atbildes uz jautājumiem par mūsu iz-
strādājumiem un to piederumiem.

Pieprasot konsultācijas un pasūtīt rezerves daļas, noteikti
paziņojiet 10 zīmju izstrādājuma numuru, kas norādīts uz iz-
strādājuma marķējuma plāksnītes.

Latvijas Republika

Robert Bosch SIA
Bosch elektroinstrumentu servisa centrs
Mūkusalas ielā 97
LV-1004 Rīga
Tālr.: 67146262
Telefakss: 67146263
E-pasts: service-pt@lv.bosch.com

Atbrīvošanās no nolietotajiem izstrādājumiem

Nolietotie mērinstrumenti, to piederumi un iesaiņojuma ma-
teriāli jāpārstrādā apkārtējai videi nekaitīgā veidā.

Neizmetiet nolietotos mērinstrumentus un akumulatorus vai
baterijas sadzīves atkritumu tvertnē!

Tikai ES valstīm

Atbilstoši Eiropas Savienības direktīvai
2012/19/ES, lietošanai nederīgi mērin-
strumenti, kā arī, atbilstoši direktīvai
2006/66/EK, bojātie vai nolietotie akumula-
tori un baterijas jāsavāc atsevišķi un jānogā-
dā otrreizējai pārstrādei apkārtējai videi
nekaitīgā veidā.

Tiesības uz izmaiņām tiek saglabātas.

Lietuviškai**Saugos nuorodos**

Kad su matavimo prietaisu dirbtumėte
nepavojingai ir saugiai, perskaitykite visas
nuorodas ir jų laikykitės. Jei matavimo
prietaisas naudojamas nesilaikant pateiktų
nuorodų, gali būti pakenkta matavimo prie-
taise integruotiems apsauginiams įtaisams. Pasirūpinkite,
kad įspėjamieji ženklai ant matavimo prietaiso visada
būtų įskaitomi. **ISSAUGOKITE ŠIUOS NURODYMUS IR
ATIDUOKITE JUOS KARTU SU MATAVIMO PRIETAISU,
JEI PERDUODATE JĮ KITAM SAVININKUI.**

- ▶ **Atsargiai** – jei naudojami kitokie nei čia aprašyti valdy-
mo ar justavimo įrenginiai arba taikomi kitokie meto-
dai, spinduliavimas gali būti pavojingas.
- ▶ **Matavimo prietaisas tiekiamas su įspėjamoju ženklu**
(matavimo prietaiso schemoje pažymėta numeriu 6).



- ▶ **Jei įspėjamojo ženklo tekstas atspausdintas ne jūsų ša-
lies kalba, prieš pradėdami prietaisą naudoti pirmą kar-
tą, ant jo užklijuokite kartu su prietaisu pateiktą lipdu-
ką jūsų šalies kalba.**



**Nenukreipkite lazerio spindulio į žmones
ar gyvūnus ir patys nežiūrėkite į tiesio-
ginį ar atspindėtą lazerio spindulį.** Lazeri-
niais spinduliais galite apakinti kitus žmo-
nes, sukelti nelaimingus atsitikimus arba
pakenkti akims.

- ▶ **Jei į akis buvo nukreipta lazerio spinduliuotė, akis rei-
kia sąmoningai užmerkti ir nedelsiant patraukti galvą iš
spindulio kelio.**
- ▶ **Nedarykite jokių lazerinio įtaiso pakeitimų.**
- ▶ **Nenaudokite lazerio matymo akinių kaip apsauginių
akinių.** Specialūs lazerio matymo akiniai padeda geriau
matyti lazerio spindulį, tačiau jokių būdu nėra skirti apsau-
gai nuo lazerio spindulio poveikio.
- ▶ **Nenaudokite lazerio matymo akinių vietoje apsauginių
akinių nuo saulės ir nedėvėkite vairuodami.** Lazerio ma-
tymo akiniai tinkamai neapsaugo nuo ultravioletinių spin-
dulių ir apsunkina spalvų matymą.
- ▶ **Matavimo prietaisą taisyti turi tik kvalifikuoti meistrai
ir naudoti tik originalias atsargines dalis.** Taip bus ga-
rantuota, kad matavimo prietaisas išliks saugus naudoti.
- ▶ **Saugokite, kad vaikai be suaugusiųjų priežiūros nenau-
dotų lazerinio matavimo prietaiso.** Jie gali netyčia apa-
kinti žmones.
- ▶ **Nedirbkite su matavimo prietaisu sprogioje aplinkoje,
kurioje yra degių skysčių, dujų ar dulkių.** Matavimo prie-
taisui kibirkščiuojant, nuo kibirkščių gali užsidegti dulkės
arba susikaupti garai.

158 | Lietuviškai



Matavimo prietaiso, lazerio taikinio lentelės 21 ir laikiklio 10 nelaikykite arti širdies stimuliatorių. Matavimo prietaiso, lazerio taikinio lentelės ir laikiklio magnetai sukuria lauką, kuris gali pakenkti širdies stimuliatorių veikimui.

- **Matavimo prietaisą, lazerio taikinio lentelę 21 ir laikiklį 10 laikykite toliau nuo magnetinių laikmenų ir magneto poveikiui jautrių prietaisų.** Dėl matavimo prietaiso, lazerio taikinio lentelės ir laikiklio magnetų poveikio duomenys gali negrįžtamai dingti.

Gaminio ir techninių duomenų aprašas

Atverskite išlankstomąjį lapą su matavimo prietaiso schema ir, skaitydami naudojimo instrukciją, palikite šį lapą atverstą.

Prietaiso paskirtis

Prietaisas skirtas horizontalioms ir vertikaloms linijoms nustatyti ir patikrinti.

Techniniai duomenys

Kryžminių linijų lazerinis nivelyras	GLL 2-15
Gaminio numeris	3 601 K63 7..
Mažiausias veikimo nuotolis ¹⁾	15 m
Niveliavimo tikslumas	± 0,3 mm/m
Savaiminio išsilyginimo diapazonas tipiniu atveju	± 4°
Horizonto suradimo laikas tipiniu atveju	< 4 s
Darbinė temperatūra	-10 °C ... +50 °C
Sandėliavimo temperatūra	-20 °C ... +70 °C
Maks. santykinis oro drėgnis	90 %
Lazerio klasė	2
Lazerio tipas	635 nm, < 1 mW
C ₆	1
Sriegis prietaisui prie stovo tvirtinti	
– Kryžminių linijų lazerinis nivelyras	1/4"
– Laikiklis	1/4"; 5/8"
Baterijos	3 x 1,5 V LR6 (AA)
Veikimo laikas apie	15 val.

1) Veikimo nuotolis gali sumažėti dėl nepalankių aplinkos sąlygų (pvz., tiesioginių saulės spindulių poveikio).

Prietaiso firminėje lentelėje yra nurodytas jūsų prietaiso serijos numeris 7, kad jį galima būtų vienareikšmiškai identifikuoti.

Kryžminių linijų lazerinis nivelyras	GLL 2-15
Automatinis išsijungimas po maždaug	120 min
Svoris pagal „EPTA-Procedure 01:2014“	0,33 kg
Matmenys	80 x 42 x 96 mm
Apsaugos tipas	IP 5X (apsauga nuo dulkių)

1) Veikimo nuotolis gali sumažėti dėl nepalankių aplinkos sąlygų (pvz., tiesioginių saulės spindulių poveikio).

Prietaiso firminėje lentelėje yra nurodytas jūsų prietaiso serijos numeris 7, kad jį galima būtų vienareikšmiškai identifikuoti.

Pavaizduoti prietaiso elementai

Pavaizduotų sudedamųjų dalių numeriai atitinka matavimo prietaiso schemos numerius.

- Lazerio spindulio išėjimo anga
- Sriegis prietaisui prie stovo tvirtinti 1/4"
- Ijungimo-išjungimo jungiklis
- Veikimo režimų mygtukas
- Automatinio niveliavimo indikatorius
- Ispėjamasis lazerio spindulio ženklas
- Serijos numeris
- Baterijų skyriaus dangtelio fiksatorius
- Baterijų skyriaus dangtelis
- Laikiklis
- Laikiklio tvirtinimo varžtas
- Kiaurymės laikiklio varžtams
- Išėma diržui
- Magnetai
- Laikiklio jungtis tvirtinti prie stovo 1/4"
- Laikiklio jungtis tvirtinti prie stovo 5/8"
- Apsauginis krepšys
- Stovas*
- Lazerio matymo akiniai*
- Lazerio nusaikymo lentelės magnetas
- Lazerio nusaikymo lentelė*
- Matavimo lentelė su kojele
- Universalusis laikiklis BM 1*
- Teleskopinis strypas*

* Pavaizduota ar aprašyta papildoma įranga į standartinį komplektą neįeina.

Montavimas

Baterijų įdėjimas ir keitimas

Matavimo prietaisą patariama naudoti su šarminėmis manganu baterijomis.

Norėdami atidaryti baterijų skyriaus dangtelį 9, paspauskite fiksatorių 8 rodyklės kryptimi ir nuimkite baterijų skyriaus dangtelį. Įdėkite kartu su prietaisu tiekiamas baterijas. Įdėdami baterijas atkreipkite dėmesį į baterijų skyriaus viduje nurodytus baterijų polius.

Nusilpus baterijoms, lazerio linijos prietaisui veikiant apie 5 s greitai mirksi.

Visada kartu pakeiskite visas baterijas. Naudokite tik vieno gamintojo ir vienodos talpos baterijas.

- ▶ **Jei ilgą laiką nenaudojate prietaiso, išimkite iš jo baterijas.** Ilgiau sandėliuojant prietaisą, baterijas gali paveikti korozija arba jos gali išsikrauti.

Naudojimas

Parengimas naudoti

- ▶ **Saugokite matavimo prietaisą nuo drėgmės ir tiesioginio saulės spindulių poveikio.**
- ▶ **Saugokite matavimo prietaisą nuo ypač aukštos ir žemos temperatūros bei temperatūros svyravimų.** Pvz., nepalikite jo ilgesnį laiką automobilyje. Esant didesniems temperatūros svyravimams, prieš pradėdami prietaisą naudoti, palaukite, kol matavimo prietaiso temperatūra stabilizuosis. Esant ypač aukštai ir žemai temperatūrai arba temperatūros svyravimams, gali būti pakenkiama matavimo prietaiso tikslumui.
- ▶ **Su prietaisais reikia elgtis atsargiai ir saugoti jų nuo stiprių smūgių bei kritimo.** Jei prietaisas buvo sutrenktas ar patyrė kitokį išorinį stiprų poveikį, prieš pradėdami su juo dirbti visada patikrinkite jo tikslumą (žr. skyrių „Niveliavimo tikslumas“).
- ▶ **Jei matavimo prietaisą norite transportuoti, jį išjunkite.** Prietaisą išjungus švytavimo mazgas užblokuojamas, nes prietaisui labai judant neužblokuotas mazgas gali būti pažeidžiamas.

Ijungimas ir išjungimas

Norėdami matavimo prietaisą **įjungti**, įjungimo-išjungimo jungiklį **3** pastumkite į padėtį „On“. Matavimo prietaisą įjungus, per spindulio išėjimo angą **1** iškart išsina dvi lazerio linijos.

- ▶ **Nenukreipkite lazerio spindulio į kitus asmenis ar gyvūnus ir nežiūrėkite į lazerio spindulį patys, net ir būdami atokiau nuo prietaiso.**

Norėdami matavimo prietaisą **išjungti**, įjungimo-išjungimo jungiklį **3** pastumkite į padėtį „Off“. Prietaisą išjungus švytavimo mazgas užblokuojamas.

Automatinio išjungimo įtaiso deaktivavimas

Po 120 min veikimo matavimo prietaisas automatiškai išsijungia. Jei automatinio išjungimo įtaisą norite deaktivuoti, įjungdami matavimo prietaisą veikimo režimų mygtuką **4** laikykite paspausta 3 s. Kai automatinio išjungimo įtaisas deaktivuojamas, po 3 s trumpai sumirksi lazerio linijos.

- ▶ **Nepalikite įjungto matavimo prietaiso be priežiūros, o baigę su prietaisu dirbti, jį išjunkite.** Lazerio spindulys gali apakinti kitus žmones.

Jei automatinio išjungimo įtaisą norite įjungti, matavimo prietaisą išjunkite ir vėl įjunkite (veikimo režimų mygtuko nespauskite **4**).

Veikimo režimai (žr. pav. A – C)

Matavimo prietaisas gali veikti keturiais režimais, kuriuos bet kada galite perjungti:

- Horizontalus režimas „–“ (su automatinio niveliavimu): sukuria horizontalią lazerio liniją,
- Vertikalus režimas „|“ (su automatinio niveliavimu): sukuria vertikalią liniją,
- Kryžminių linijų režimas „+“ (su automatinio niveliavimu): sukuria horizontalią ir vertikalią lazerio liniją,
- Kryžminių linijų režimas „+“ (be automatinio niveliavimo): sukuria horizontalią ir vertikalią lazerio liniją.

Įjungus matavimo prietaisą, jis pradeda veikti kryžminių linijų režimu su automatinio niveliavimu. Norėdami pakeisti veikimo režimą, paspauskite veikimo režimų mygtuką **4**.

Jei šviečia automatinio niveliavimo indikatorius **5**, vadinasi matavimo prietaisas veikia režimu be automatinio niveliavimo. Veikiant šiuo režimu, nepriklausomai nuo matavimo prietaiso posvyrio, lazerio linijos rodomos visada.

Automatinis niveliavimas

Pastatykite prietaisą ant horizontalaus, tvirto pagrindo arba pritvirtinkite jį ant laikiklio **10** arba stovo **18**.

Prietaisą įjungus, automatinio niveliavimo įtaisas automatiškai išlygina nelygumus savaiminio susiniveliavimo diapazone $\pm 4^\circ$. Niveliavimas baigiamas, kai lazerio linijos nustoja judėti.

Jei automatinio niveliavimo atlikti neįmanoma, pvz., jei plokštumos, ant kurios yra pastatytas matavimo prietaisas, nuokrypa nuo horizontalės yra didesnė kaip 4° , lazerio linijos mirksi greitai. Tokiu atveju pastatykite matavimo prietaisą horizontaliai ir palaukite, kol jis savaime susiniveliuos. Kai tik matavimo prietaisas grįžta į $\pm 4^\circ$ savaiminio susiniveliavimo diapazoną, lazerio linijos vėl dega nuolat.

Jei veikimo metu matavimo prietaisas sujudinamas arba pakeičiama jo padėtis, jis automatiškai vėl suniveliuojamas. Kad išvengtumėte klaidų, po kiekvieno niveliavimo patikrinkite horizontalios arba vertikalios lazerio linijos padėtį atskaitos taško atžvilgiu.

Niveliavimo tikslumas

Įtaka niveliavimo tikslumui

Didžiausią įtaką niveliavimo tikslumui turi aplinkos temperatūra ir ypač tie jos pokyčiai, kurie atsiranda kylant nuo žemės į viršų: jie gali nukreipti lazerio spindulį.

Kadangi temperatūros slauksniai arti žemės yra ypač ryškūs, matavimo prietaisą, jei yra galimybė, reikia pritvirtinti ant standartinio stovo ir jį pastatyti darbinio ploto viduryje.

Be išorinių veiksnių nuokrypūs gali sąlygoti ir prietaiso specifinės savybės (pvz., prietaisui nukritus ar jį stipriai sutrenkus). Todėl kaskart prieš pradėdami dirbti patikrinkite, ar tiksliai sukalibruota.

Kiekvieną kartą pirmiausia patikrinkite horizontalios lazerio linijos aukščio ir niveliavimo tikslumą, o po to – vertikalios lazerio linijos niveliavimo tikslumą.

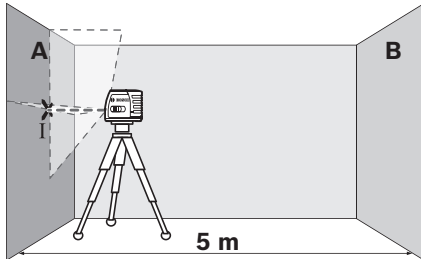
Jei atlikus vieną iš patikrinimų matavimo prietaisas nors vieną kartą viršijo didžiausią nuokrypą, dėl prietaiso remonto kreipkitės į Bosch įrankių remonto dirbtuves.

160 | Lietuviškai

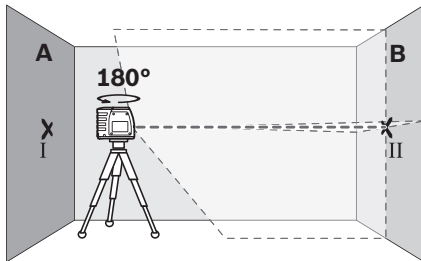
Horizontalios linijos aukščio tikslumo patikrinimas

Norint atlikti patikrinimą, Jums reikia laisvo 5 m ilgio matavimo atstumo ant tvirto pagrindo tarp dviejų sienų A ir B.

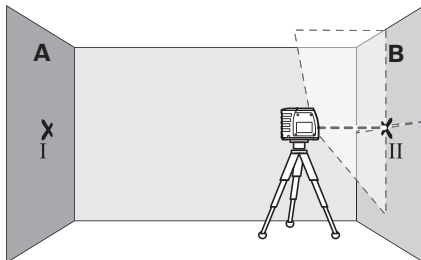
- Pritvirtinkite matavimo prietaisą arti sienos A ant laikiklio ar stovo arba pastatykite ant tvirto, lygaus pagrindo. Matavimo prietaisą įjunkite.



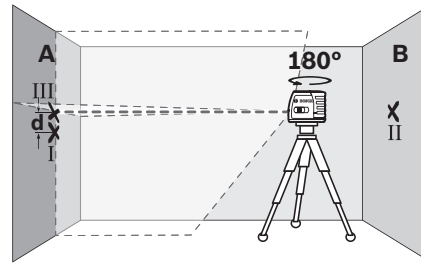
- Nukreipkite lazerį į arti esančią sieną A ir leiskite matavimo prietaisui susiniveliuoti. Pažymėkite taško, kuriame ant sienos susikerta lazerio linijos, vidurį (taškas I).



- Pasukite matavimo prietaisą 180° kampu, palaukite, kol susiniveliuos, ir ant priešais esančios sienos B pažymėkite lazerio linijų susikirtimo tašką (taškas II).
- Po to, nesukiodami prietaiso, perkeltkite jį prie sienos B, įjunkite ir leiskite jam susiniveliuoti.



- Nustatykite matavimo prietaisą tokia aukštyje (naudamiesi stovu arba padėdami pagrindą), kad lazerio linijų susikirtimo taškas tiksliai sutaptų su prieš tai ant sienos B pažymėtu tašku II.



- Pasukite matavimo prietaisą 180° kampu, nekeisdami aukščio. Nukreipkite jį į sieną A, kad vertikali lazerio linija eitų per ką tik pažymėtą tašką I. Palaukite, kol matavimo prietaisas susiniveliuos, ir ant sienos A pažymėkite lazerio linijų susikirtimo tašką (taškas III).
- Skirtumas d ant sienos A pažymėtų abiejų taškų I ir III rodo faktinę matavimo prietaiso aukščio nuokrypą.

Didžiausią leistiną nuokrypą d_{max} apskaičiuokite pagal šią formulę:

$$d_{max} = \text{dvigubas atstumas tarp sienų} \times 0,3 \text{ mm/m}$$

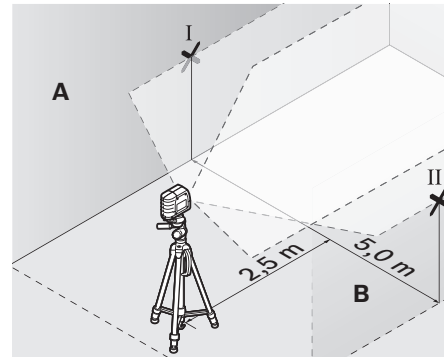
Pavyzdžiui: kai atstumas tarp sienų 5 m, didžiausia leistina nuokrypa yra

$$d_{max} = 2 \times 5 \text{ m} \times 0,3 \text{ mm/m} = 3 \text{ mm. Pažymėti taškai vienas nuo kito turi būti nutolę ne didesniu kaip 3 mm atstumu.}$$

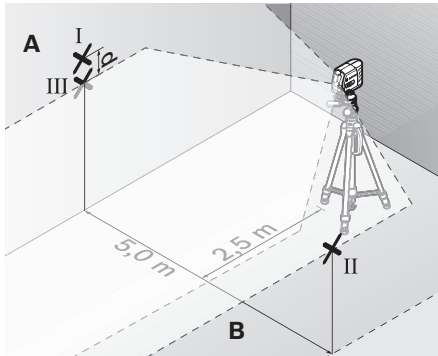
Horizontalios linijos niveliavimo tikslumo patikrinimas

Norint atlikti patikrinimą, reikia apie 5 x 5 m laisvo ploto.

- Pritvirtinkite matavimo prietaisą viduryje tarp sienų A ir B ant laikiklio ar stovo arba pastatykite ant tvirto, lygaus pagrindo. Palaukite, kol matavimo prietaisas susiniveliuos.



- Ant abiejų sienų 2,5 m atstumu nuo matavimo prietaiso pažymėkite lazerio linijos vidurį (taškas I ant sienos A ir taškas II ant sienos B).



- Matavimo prietaisą, pasuktą 180° kampu pastatykite 5 m atstumu ir palaukite, kol susiniveliuos.
- Nustatykite matavimo prietaisą tokia aukštyje (naudodamiesi stovu arba padėdami pagrindą), kad lazerio linijos vidurys tiksliai sutaptų su prieš tai ant sienos B pažymėtu tašku II.
- Ant sienos A pažymėkite lazerio linijos vidurį – tašką III (statmenai virš arba po taško I).
- Skirtumas d ant sienos A pažymėtų abiejų taškų I ir III rodo faktinę matavimo prietaiso nuokrypą nuo horizontalės.

Didžiausią leistiną nuokrypą d_{\max} apskaičiuokite pagal šią formulę:

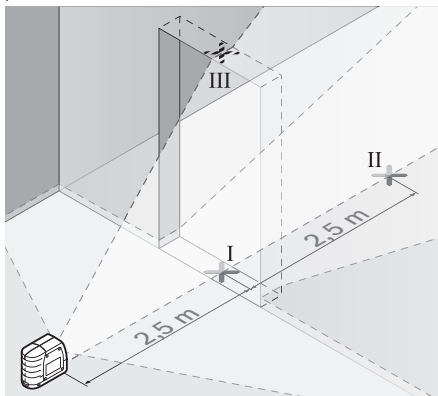
$d_{\max} = \text{dvigubas atstumas tarp sienų} \times 0,3 \text{ mm/m}$
Pavyzdžiui: kai atstumas tarp sienų 5 m, didžiausia leistina nuokrypa yra

$d_{\max} = 2 \times 5 \text{ m} \times 0,3 \text{ mm/m} = 3 \text{ mm}$. Pažymėti taškai vienas nuo kito turi būti nutolę ne didesniu kaip 3 mm atstumu.

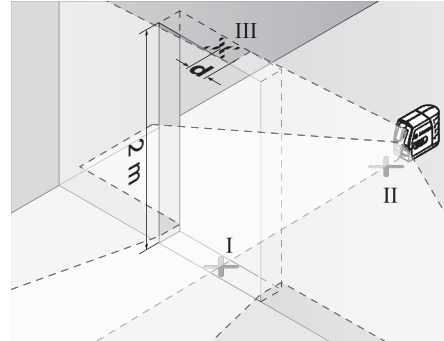
Vertikalios linijos niveliavimo tikslumo patikrinimas

Norint atlikti patikrinimą, reikia durų angos, nuo kurios (ant tvirto pagrindo) abiejose durų pusėse yra vietos ne mažiau kaip 2,5 m.

- Pastatykite matavimo prietaisą 2,5 m atstumu nuo durų angos ant tvirto, lygaus pagrindo (ne ant stovo). Lazerio linijas nukreipkite į durų angą ir palaukite, kol matavimo prietaisas susiniveliuos.



- Vertikalios lazerio linijos vidurį pažymėkite ant durų angos grindų (taškas I), 5 m atstumu kitoje durų angos pusėje (taškas II) bei ant viršutinio durų angos krašto (taškas III).



- Pastatykite matavimo prietaisą kitoje durų angos pusėje tiesiai po tašku II. Palaukite, kol matavimo prietaisas susiniveliuos, ir nukreipkite vertikalią lazerio liniją taip, kad jos vidurys eitų tiesiai per taškus I ir II.
- Skirtumas d tarp taško III ir ant viršutinio durų angos krašto pažymėto lazerio linijos vidurio yra faktinė matavimo prietaiso nuokrypa nuo vertikalės.
- Išmatuokite durų angos aukštį.

Didžiausią leistiną nuokrypą d_{\max} apskaičiuokite pagal šią formulę:

$d_{\max} = \text{dvigubas durų angos aukštis} \times 0,3 \text{ mm/m}$
Pavyzdžiui: jei durų angos aukštis 2 m, maksimali nuokrypa gali būti

$d_{\max} = 2 \times 2 \text{ m} \times 0,3 \text{ mm/m} = 1,2 \text{ mm}$. Pažymėti taškai vienas nuo kito turi būti nutolę ne didesniu kaip 1,2 mm atstumu.

Darbo patarimai

- **Visada žymėkite tik lazerio linijos vidurį.** Kintant atstumui lazerio linijos plotis taip pat kinta.

Tvirtinimas laikikliu

Kad pritvirtintumėte matavimo prietaisą ant laikiklio **10**, sukite laikiklio tvirtinimo varžtą **11** į matavimo prietaiso jungtį tvirtinti prie stovo 1/4" **2**. Kad matavimo prietaisą pasuktumėte ant laikiklio, šiek tiek atlaisvinkite varžtą **11**.

Naudodamiesi laikikliu **10**, turite šias matavimo prietaiso tvirtinimo galimybes:

- Pritvirtinkite laikiklio **10** jungtį 1/4" **15** ant stovo **18** arba standartinio trikojo stovo. Tvirtinti prie standartinio statybinio stovo naudokite 5/8" jungtį **16**.
- Prie plieninio paviršiaus laikiklį **10** galima pritvirtinti magnetais **14**.
- Prie sausosios statybos ir medinių sienų laikiklį **10** galite tvirtai prisukti varžtais. Tuo tikslu ne trumpesnius kaip 50 mm ilgio varžtus įstatykite į laikiklyje esančias kiaurymes varžtams **12**.
- Prie vamzdžių ar panašių objektų laikiklį **10** galima pritvirtinti standartiniu diržu, kuris tokiu atveju yra perkiamas per išėmą diržui **13**.

162 | 中文

Naudojimas su trikoju stovu (pap. įranga)

Ant stovo prietaisas stovi stabiliai ir juo galima reguliuoti prietaiso aukštį. Matavimo prietaiso jungtį, skirtą prietaisui prie stovo tvirtinti, 2 įstatykite ant stovo 1/4" sriegio ir tvirtai užveržkite stovo fiksuojamuoju varžtu.

Darbas su matavimo lentele (pap. įranga) (žiūr. pav. G – H)

Naudojant matavimo lentelę 22, lazerio spindulį galima perkelti ant grindų arba ant sienos ir pažymėti aukščio atžymas. Naudojant kvadratinį nulinį laukelį ir skalę, galima išmatuoti nuokrypį nuo pageidaujamo aukščio ir pažymėti jį kitose vietose. Tuomet nereikia tiksliai sureguliuoti prietaiso norimame perkelti aukštyje.

Matavimo lentelė 22 yra padengta šviesą atspindinčia danga, kad pagerintų lazerio spindulio matomumą didesniame nuotolyje ar esant stipriai saulės šviesai. Ryškumo padidėjimo efektas yra pastebimas tik tai žiūrint nuo prietaiso pusės, todėl žvilgsnį į matavimo lentelę nukreipkite išilgai lazerio spindulio.

Akiniai lazeriui matyti (pap. įranga)

Šie akiniai išfiltruoja aplinkos šviesą, todėl akys geriau pastebi raudoną lazerio spindulį.

▶ **Nenaudokite lazerio matymo akinių kaip apsauginių akinių.** Specialūs lazerio matymo akiniai padeda geriau matyti lazerio spindulį, tačiau jokių būdu nėra skirti apsaugai nuo lazerio spindulių poveikio.

▶ **Nenaudokite lazerio matymo akinių vietoje apsauginių akinių nuo saulės ir nedėvėkite vairuodami.** Lazerio matymo akiniai tinkamai neapsaugo nuo ultravioletinių spindulių ir apsunkina spalvų matymą.

Naudojimo pavyzdžiai (žr. pav. D – F)

Pavyzdžių apie matavimo prietaiso naudojimo galimybes rasite grafiniuose puslapiuose.

Priežiūra ir servisas**Priežiūra ir valymas**

Sandėliuokite ir transportuokite matavimo prietaisą tik įdėję jį į komplekte esantį apsauginį krepšį.

Matavimo prietaisas visuomet turi būti švarus.

Nepanardinkite matavimo prietaiso į vandenį ir kitokius skysčius.

Visus nešvarumus nuvalykite drėgnu minkštu skudurėliu. Negalima naudoti jokių aštrių plovimo priemonių ir tirpiklių.

Paviršius ties lazerio spindulio išėjimo anga valykite reguliariai. Atkreipkite dėmesį, kad po valymo neliktų prilipusių siūlelių.

Remonto atveju matavimo prietaisą atsiųskite apsauginiam krepšyje 17.

Klientų aptarnavimo skyrius ir naudotojų konsultavimo tarnyba

Klientų aptarnavimo skyriuje gausite atsakymus į klausimus, susijusius su jūsų gaminio remontu, technine priežiūra bei atsarginėmis dalimis. Detalius brėžinius ir informaciją apie atsargines dalis rasite čia:

www.bosch-pt.com

Bosch naudotojų konsultavimo tarnybos specialistai mielai atsakys į klausimus apie mūsų gaminius ir papildomą įrangą.

leškant informacijos ir užsakant atsargines dalis prašome būtinai nurodyti dešimtženklį gaminio numerį, esantį firminėje lentelėje.

Lietuva

Bosch įrankių servisas

Informacijos tarnyba: (037) 713350

Įrankių remontas: (037) 713352

Faksas: (037) 713354

El. paštas: service-pt@lv.bosch.com

Šalinimas

Matavimo prietaisai, papildoma įranga ir pakuotė turi būti surenkami ir perdirbami aplinkai nekenksmingu būdu.

Matavimo prietaisų, akumuliatorių bei baterijų nemeskite į buitinių atliekų konteinerius!

Tik ES šalims:

Pagal Europos direktyvą 2012/19/ES, naudoti nebetinkami matavimo įrankiai ir, pagal Europos direktyvą 2006/66/EB, pažeisti ir išieškoti akumulatoriai bei baterijos turi būti surenkami atskirai ir perdirbami aplinkai nekenksmingu būdu.

Galimi pakeitimai.**中文****安全规章**

必须阅读并注意所有说明，从而安全可靠地使用测量仪。如果不按照给出的说明使用测量仪，可能会影响集成在测量仪中的保护功能。测量仪上的警戒牌应保持清晰可读的状态。请妥善保管本说明书，并在移交测量仪时将本说明书一起移交。

▶ **注意** - 如果未按照本说明书中的指示操作仪器，未使用本说明书推荐的调整装备，或者使用本仪器进行其它的用途，都可能导致危险的辐射爆炸。

▶ **本测量仪器上贴着一个警戒牌（参考仪器详解图上，以号码 6 标示的部位）。**



▶ **如果警戒牌不是以贵国语言书写的，在首度使用仪器之前，先将以贵国语言书写的贴纸贴在该警戒牌上。**



不要将激光束指向人或动物，请勿直视激光束。它会扰乱旁人的视觉能力，造成事故或者伤害眼睛。

- ▶ **如果激光光束射进您的眼睛，请有意识地闭上眼睛并马上将头转出激光光束范围。**
- ▶ **请不要对激光装置进行任何更改。**
- ▶ **激光辨识镜不可以充当防护眼镜。**戴上激光辨识镜之后，可以帮助您辨识激光，它并不能保护您免受激光辐射伤害。
- ▶ **不可以使用激光辨识镜充当太阳眼镜，也不可以戴着激光辨识镜上街。**激光辨识镜不具备防护紫外线的功能，并且会减弱您对颜色的识别能力。
- ▶ **本仪器只能交给合格的专业人员修理，而且只能使用原厂的备件。**如此才能够确保仪器的安全性能。
- ▶ **不可以让儿童在无人监护的情况下使用激光测量仪。**他们会因为不留心而扰乱旁人的视线。
- ▶ **不要在易爆环境，如有易燃液体、气体或粉尘的环境下操作测量仪器。**测量仪器内可能产生火花并点燃粉尘和气体。



不要将测量仪、目标激光靶 21 和支架 10 靠近心脏起搏器。测量仪、目标激光靶和支架的磁铁可以生成磁场，这会对心脏起搏器的功能产生不良影响。

- ▶ **测量仪、目标激光靶 21 和支架 10 应远离磁性数据媒体和磁性敏感设备。**测量仪、目标激光靶和支架的磁铁作用可能导致数据不可逆的丢失。

产品和功率描述

请翻开标示了仪器图解的折叠页，阅读本说明书时必须翻开折叠页参考。

按照规定使用机器

本测量仪适合测量和检验水平线、垂直线。

技术数据

交叉线激光水平仪	GLL 2-15
物品代码	3 601 K63 7..
测量范围至少 ¹⁾	15 米
找平精度	±0.3 毫米 / 米
一般的自动找平范围	±4°
一般的找平时间	<4 秒

1) 不良的测量环境（例如直接的日照）会缩小测量的范围。仪器铭牌上的序列号码（仪器详解上标示著 7 的位置）便是仪器的识别码。

交叉线激光水平仪

GLL 2-15

工作温度范围	-10 °C ... +50 °C
储藏温度范围	-20 °C ... +70 °C
最大相对空气湿度	90 %
激光等级	2
激光种类	635 纳米, <1 毫瓦
C ₆	1
三脚架接头	
- 交叉线激光水平仪	1/4"
- 支撑	1/4"; 5/8"
电池	3 x 1.5 伏特 LR6 (AA)
操作时间 约	15 小时
约几分钟后自动切断电源	120 分
重量符合	
EPTA-Procedure 01:2014	0.33 公斤
尺寸	80 x 42 x 96 毫米
保护种类	IP 5X (防尘)

1) 不良的测量环境（例如直接的日照）会缩小测量的范围。仪器铭牌上的序列号码（仪器详解上标示著 7 的位置）便是仪器的识别码。

插图上的机件

机件的编号和仪器详解图上的编号一致。

- 1 激光放射口
- 2 三脚架接头 1/4 英寸
- 3 起停开关
- 4 操作功能转换键
- 5 自动找平的显示灯号
- 6 激光警戒牌
- 7 序列号码
- 8 电池盒盖的固定扳扣
- 9 电池盒盖
- 10 支撑
- 11 支撑的拧紧螺丝
- 12 支撑的螺孔
- 13 带子插缝
- 14 磁铁
- 15 支撑上的 1/4 英寸三脚架接头
- 16 支撑上的 5/8 英寸三脚架接头
- 17 保护套

164 | 中文

- 18 三脚架 *
- 19 激光辨识镜 *
- 20 激光靶磁铁
- 21 激光靶 *
- 22 带脚架的测量板
- 23 通用支撑 BM 1*
- 24 伸缩杆 *

*图表或说明上提到的附件，并非包含在供货范围内。

安装

安装 / 更换电池

操作本测量仪时最好使用碱性锰电池。

打开电池盒盖 9 时，必须先朝着箭头的方向推移电池盒盖的固定扳扣 8，接著再拿下盒盖。安装好电池。根据电池盒内的图案安装电池，请注意正确的极性位置。

如果电池转弱了，开动仪器後激光会快速闪烁约 5 秒钟。

务必同时更换所有的电池。请使用同一制造厂商，相同容量的电池。

▶ **不使用测量仪时，必须从仪器中取出电池。** 长期搁置之后，电池会腐蚀或自行放电。

正式操作

正式操作仪器

- ▶ **不可以让湿气渗入仪器中，也不可以让阳光直接照射在仪器上。**
- ▶ **仪器不可以暴露在极端的气候下，也不可以把仪器放在温差相当大的环境中。** 仪器不可以长期放置在汽车中。如果仪器先后暴露在温差相当大的环境中，必须先等待仪器温度恢复正常后再使用仪器。如果仪器暴露在极端的气候下或温差相当大的环境中，会影响仪器的测量准确度。
- ▶ **避免强烈撞击测量仪器，勿让仪器掉落地面。** 如果测量仪曾经遭受强烈的外来冲撞，必须在使用仪器之前先检查仪器的测量精度（参考“找平精度”）。
- ▶ **搬运仪器之前必须先关闭仪器。** 关机后摆动零件会被锁定，否则摆动零件可能因为强烈的震动而受损。

开动 / 关闭

开动测量仪器，把起停开关 3 推移到 "On" 的位置。开机後测量仪器会马上从激光放射口 1 投射出两道激光线段。

▶ **不可以把激光指向人或动物。您本人也不可以直视激光。就算您与激光之间尚有一段距离，也不可忽视激光的伤害力。**

关闭测量仪器，把起停开关 3 推移到 "Off" 的位置。关闭仪器後，仪器的摆动单元会被锁定。

关闭仪器的自动关机功能

在操作 120 分钟后，测量仪器会自动关闭。为了关闭仪器的自动关机功能，在开动仪器时得按住操作功能转换键 4，并在 3 秒钟后放开按键。如果自动关机功能被关闭了，激光线段会在 3 秒钟后快闪一下。

▶ **看管好已经开动的仪器。使用完毕后务必随手关闭仪器。** 激光可能扰乱旁人的视线。

启动仪器的自动关机功能时，先关闭仪器并再度开动仪器（不必按住操作功能转换键 4）。

运行模式（参考插图 A-C）

测量仪具有四种运行模式，可以随时切换：

- 水平模式 " - "（带自动找平功能）：生成一条水平激光线。
- 垂直模式 " I "（带自动找平功能）：生成一条垂直激光线。
- 交叉找平模式 "+"（带自动找平功能）：生成一条水平激光线和一条垂直激光线。
- 交叉找平模式 "+"（无自动找平功能）：生成一条水平激光线和一条垂直激光线。

开机后，测量仪处于带自动找平功能的交叉找平模式。要切换运行模式，请按压运行模式按钮 4。

如果自动找平功能显示灯 5 亮起，则测量仪处于不带自动找平功能的模式中。在该模式中，无论测量仪是否倾斜，都会持续显示相应的激光线。

使用自动找平功能进行测量

把测量仪器放置在水平、坚固的底垫上。把仪器固定在支撑 10 或三脚架 18 上。

开动仪器後，自动找平功能会校准小的起伏，它的校准范围在 $\pm 4^\circ$ 之间。只要激光束不再移动则表示测量仪器已经完成找平的工作。

如果仪器无法进行自动找平，例如仪器放置位置的水平倾斜度超过 4° ，激光束会缓慢地闪烁，此时必须把仪器移动到平坦的水平的位置上，并且静待仪器自动找平。只要仪器放置位置的水平倾斜度在 $\pm 4^\circ$ 之内，激光又会持续亮着。

如果在测量中碰触了仪器或移动了仪器，仪器会重新自动找平。此时，最好拿一个基准点重新检查水平激光束和垂直激光束的位置，以避免测量错误。

找平精度

影响精度的因素

操作环境的温度是最大的影响因素。尤其当温度从地面朝著天花板逐渐改变时，极可能改变激光束的投射方向。

由于接近地面的温差最大，所以最好把测量仪安装在三脚架上，并放置在测量场所的中央。

除了外部影响，对设备特殊的影响（例如掉落或强烈撞击）也会导致出现偏差。因此，每次工作前都要检查校准准确性。

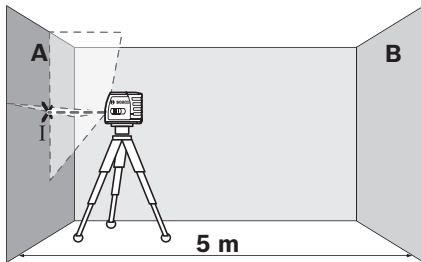
先检查水平激光束的高度精度及找平精度，然后再检查垂直激光束的找平精度。

如果在检查时发现测量仪器的偏差超过最大极限。必须把仪器交给博世顾客服务处修理。

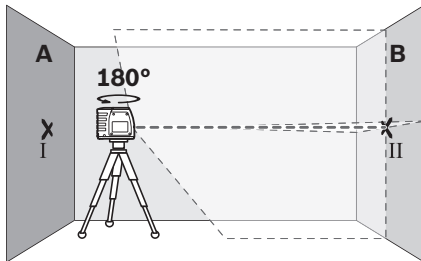
检查水平激光束的高度精度

针对这项检查，您必须找一段无障碍物的 5 米长线段，而且该测量线段必须介于两面墙 A 和 B 之间。

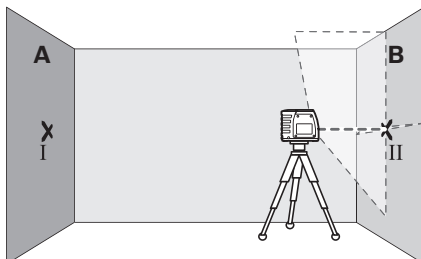
- 使用支撑或三脚架把测量仪固定在靠近墙 A 的地方，您也可以把仪器放置在结实平坦的底垫上。开动测量仪。



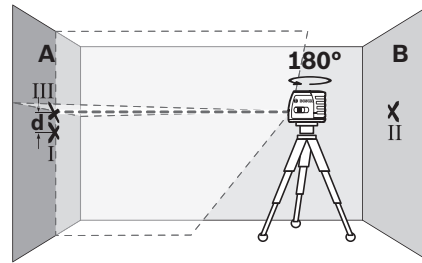
- 把激光束对准比较靠近的墙 A，并让测量仪找平。找出激光束在墙上的交叉点，并在该点的中心位置打上记号（点 I）。



- 把测量仪旋转 180 度，让仪器找平。找出激光束在墙 B 上的交叉点，并在该点的中心位置打上记号（点 II）。
- 把测量仪移近墙 B（无须旋转测量仪），开动测量仪，并让仪器找平。



- 调整测量仪的高度（借助三脚架，必要时得使用垫块），让激光束的交叉点，准确地投射在墙 B 的点 II 上。



- 把测量仪旋转 180 度，但是不可改变测量仪的高度。调整测量仪，让垂直方向的激光束穿过墙 A 的点 I。让测量仪找平，并且在墙 A 的激光束交叉点上做记号（点 III）。
- 墙 A 上点 I 和点 III 的差距 d，便是测量仪的实际高度偏差。

您可以使用以下的公式计算最大的许可偏差 d_{max} ：

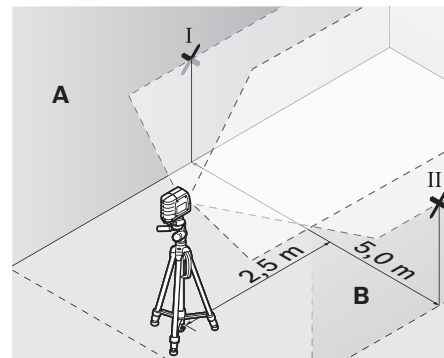
$$d_{max} = \text{两倍的墙壁间距} \times 0.3 \text{ 毫米/米}$$

范例：如果墙壁的间距为 5 米，那么最大的许可偏差 $d_{max} = 2 \times 5 \text{ 米} \times 0.3 \text{ 毫米/米} = 3 \text{ 毫米}$ 。所以记号之间的距离，不可以超过 3 毫米。

检查水平方向的激光束的找平精度

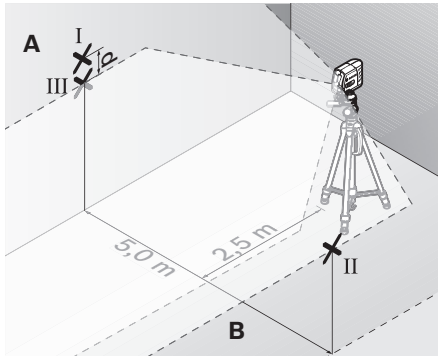
针对这项检验，您需要一个无障碍物的 5 x 5 米空旷场地。

- 将测量仪器放在两面墙 A 和 B 的中间。可以把仪器固定在支架，一般的三脚架，或把测量仪器放置在平坦，坚固的底垫上。让测量仪器找平。



- 在距离测量仪 2.5 米处的墙上寻找激光束的投射点，并在该点的中心打上记号（墙 A 上的记号为点 I，墙 B 上的记号为点 II）。

166 | 中文



- 把测量仪旋转 180 度后，再把仪器移动到 5 米远的位置上。让仪器找平。
- 调整测量仪的高度（借助三脚架，必要时得使用垫块），让激光束的中心点，准确地落在墙 B 的点 II 上。
- 在墙 A 上寻找激光束的中心点并打上记号，此记号便是点 III（点 III 应该为在点 I 的正上方或正下方）。
- 墙 A 上点 I 和点 III 之间的距离 d ，是测量仪在水平方向的实际偏差值。

您可以使用以下的公式计算最大的许可偏差 d_{\max} ：

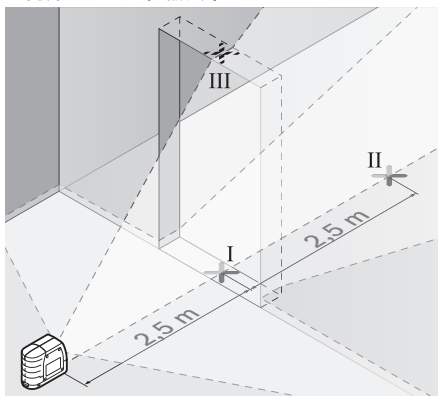
$$d_{\max} = \text{两倍的墙壁间距} \times 0.3 \text{ 毫米} / \text{米}$$

范例：如果墙壁的间距为 5 米，那么最大的许可偏差 $d_{\max} = 2 \times 5 \text{ 米} \times 0.3 \text{ 毫米} / \text{米} = 3 \text{ 毫米}$ 。所以记号之间的距离，不可以超过 3 毫米。

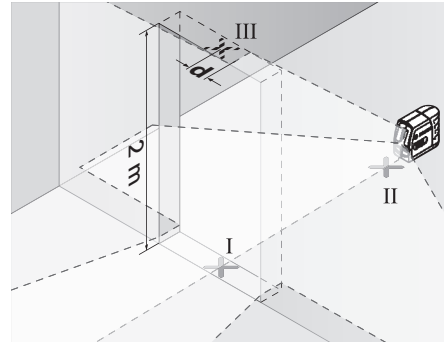
检查垂直方向的激光束的找平精度

针对这项检验，您必须寻找一处有门孔而且地板坚实的场地。此外，门孔的前后两侧至少要有 2.5 米的空间。

- 把测量仪器放置在距离门孔 2.5 米处的坚实，平坦的地面上（不可以使用三脚架）。把激光束朝向门孔并且让测量仪器找平。



- 找出投射在门孔地板上的垂直激光束的中心点，并在该中心点打上记号（点 I）。在门孔的另一侧约 5 米远处再做一个记号（点 II），在门孔的上缘做第三个记号（点 III）。



- 把测量仪移动到门孔的另一侧，并将它放置在点 II 的后面。让仪器找平，并且调整好激光束，垂直激光束的中心必须穿过点 I 和点 II。
- 投射在门孔上缘的激光束的中心点和点 III 之间的距离 d ，便是测量仪在垂直方向的实际偏差。
- 测量门孔的高度。

您可以使用以下的公式计算最大的许可偏差 d_{\max} ：

$$d_{\max} = \text{两倍的门孔高度} \times 0.3 \text{ 毫米} / \text{米}$$

范例：如果门孔的高度为 2 米，那么最大的许可偏差 $d_{\max} = 2 \times 2 \text{ 米} \times 0.3 \text{ 毫米} / \text{米} = 1.2 \text{ 毫米}$ 。所以记号之间的距离，不可以超过 1.2 毫米。

有关操作方式的指点

- ▶ **记号一定要打在激光束的中心位置。** 激光束的宽度会随著距离的远近而改变。

使用支撑固定

把支撑上的固定螺丝 11 紧紧地拧入测量仪器上的 1/4 英寸的三脚架接头 2 中，以便把测量仪器固定在支撑 10 上。稍微拧松螺丝 11 便可以转动固定在支撑上的测量仪器。

透支撑 10，您可以采取以下各种方式固定测量仪器：

- 凭借支撑 10 上的 1/4 英寸三脚架接头 15，把支撑固定在三脚架 18 或市面上的照相机三脚架上。如果把支撑固定在一般的工地三脚架上，要使用支撑上的 5/8 英寸三脚架接头 16。
- 使用磁铁 14 可以让支撑 10 吸附在钢材上。
- 也可以使用螺丝把支撑 10 固定在干燥的土墙或木墙上。此时得把至少 50 毫米长的螺丝，插入支撑的螺孔 12 中。
- 也可以使用一般的带子把支撑 10 固定在管子或类似物体上。此时得把带子穿过带子插缝 13。

使用三脚架工作（附件）

三脚架不仅是一个稳固的固定底座，而且还能够调整测量高度。把测量仪的三脚架接头 2 拧入三脚架的 1/4 英寸螺杆中，使用三脚架的固定螺丝固定好仪器。

使用测量板工作（附件）（参考插图 G-H）

借助测量板 22，可以把地板上的激光记号点，或者把激光的高度转载到墙上。

使用零面和刻度盘可以测量改变高度后的位移距离，并且把它转载到其它的位置。因此不必重新调整测量仪的高度。

测量板 22 覆盖了反射膜，可以帮助操作者在远距离或日照强烈的环境中辨识激光束。当您的视线与激光平时，才能体会反射膜的加强激光功能。

激光辨识镜（附件）

激光辨识镜会过滤周围环境的光线。因此激光束的红光会显得更亮。

- ▶ **激光辨识镜不可以充当防护眼镜。** 戴上激光辨识镜之后，可以帮助您辨识激光，它并不能保护您免受激光辐射伤害。
- ▶ **不可以使用激光辨识镜充当太阳眼镜，也不可以戴着激光辨识镜上街。** 激光辨识镜不具备防护紫外线的功能，并且会减弱您对颜色的识别能力。

工作范例（参考插图 D - F）

有关测量仪器的使用范例请参考说插图说明。

维修和服务**维修和清洁**

使用附带的保护套储存和携带仪器。

测量仪器必须随时保持清洁。

不可以把仪器放入水或其它的液体中。

使用潮湿，柔软的布擦除仪器上的污垢。不可以使用洗涤剂或溶剂清洁仪器。

务必定期清洁激光出口，清洁时不可以有出口残留绒毛。

将仪器送修之前，必须先把仪器放入防护套 17 中。

顾客服务处和顾客咨询中心

本公司顾客服务处负责回答有关本公司产品的修理，维护和备件的问题。以下的网页中有爆炸图和备件的资料：

www.bosch-pt.com

博世顾客咨询团队非常乐意为您解答有关本公司产品及附件的问题。

如需查询和订购备件，请务必提供产品型号铭牌上的 10 位数货号。

有关保证，维修或更换零件事宜，请向合格的经销商查询。

中国大陆

博世电动工具（中国）有限公司

中国 浙江省 杭州市

滨江区滨康路 567 号

邮政编码：310052

免费服务热线：4008268484

传真：(0571) 87774502

电邮：contact.ptcn@cn.bosch.com

www.bosch-pt.com.cn

罗伯特·博世有限公司

香港北角英皇道 625 号 21 楼

客户服务热线：+852 2101 0235

传真：+852 2590 9762

电邮：info@hk.bosch.com

网站：www.bosch-pt.com.hk

制造商地址：

罗伯特博世有限公司

营业范围电动工具

70764 Leinfelden-Echterdingen（莱菲登 - 艾希德登）

GERMANY（德国）

处理废弃物

必须以符合环保要求的方式回收再利用损坏的仪器，附件和包装材料。

不可以把损坏的探测仪和蓄电池 / 电池丢弃在一般的家庭垃圾中！

保留修改权**中文****安全規章**

為確保能夠安全地使用本測量工具，您必須完整詳讀本安全規章並確實遵照其內容。若未依照現有之說明內容使用測量工具，測量工具內部所設置的防護措施可能無法發揮應有功效。謹慎對待測量工具上的警告標示，絕對不可讓它模糊不清而無法辨識。請妥善保存本安全規章，將測量工具轉交給他人時應一併附上本安全規章。

- ▶ **注意** - 如果未按照本說明書中的指示操作儀器，未使用本說明書推薦的調整裝備，或者使用本儀器進行其它的用途，都可能導致危險的輻射爆炸。

168 | 中文

- ▶ 本測量儀器上貼著一個警戒牌（參考儀器詳解圖上，以號碼 6 標示的部位）。



- ▶ 如果警戒牌不是以貴國語言書寫的，在首度使用儀器之前，先將以貴國語言書寫的貼紙貼在該警戒牌上。



勿將雷射光束正對人員或動物，您本身亦不應該盯著直射或反射的雷射光束。因為它們可能會造成人員視盲進而導致意外事故發生，或者甚至傷害眼睛。

- ▶ 萬一雷射光不小心掃向眼睛，應機警地閉上眼睛並立刻將頭轉離光束範圍。
- ▶ 請勿對本雷射裝備進行任何改造。
- ▶ 雷射光束辨識鏡不可以充電防護眼鏡。戴上雷射光束辨識鏡之後，可以幫助您辨識雷射光束，它並不能保護您免受雷射光束輻射傷害。
- ▶ 不可以使用雷射光束辨識鏡充當太陽眼鏡，也不可以戴著雷射光束辨識鏡上街。雷射光束辨識鏡不具備防止紫外線功能，而且會減弱您對顏色的辨識能力。
- ▶ 本測量儀只能交給合格的專業人員修理，而且只能使用原廠的備件。如此才能夠確保儀器的安全性能。
- ▶ 不可以讓兒童在無人監護的情況下使用雷射光束測量儀。他們可能會因為輕心而擾亂旁人的視線。
- ▶ 不要在易爆環境，如有易燃液體，氣體或粉塵的環境下操作測量儀器。測量儀器內可能產生火花並點燃粉塵和氣體。



測量工具、雷射標靶 21 以及固定座 10 不得接近心律調節器。測量工具、雷射標靶及固定座中含有磁鐵，其所形成的磁場可能干擾心律調節器的運作。

- ▶ 請讓測量工具、雷射標靶 21 及固定座 10 遠離磁性資料儲存裝置和具磁性的高靈敏器材。測量工具、雷射標靶及固定座內的磁鐵，其所形成的磁場可能造成無法挽救的資料遺失。

產品和功率描述

請翻開標示了儀器圖解的折疊頁，閱讀本說明書時必須翻開折疊頁參考。

按照規定使用機器

本測量儀適合測量和檢驗水平線、垂直線。

技術性數據

交叉線激光水平儀	GLL 2-15
物品代碼	3 601 K63 7..
測量範圍至少 ¹⁾	15 米
找平精度	±0.3 毫米 / 米
一般自動測平範圍	±4°
典型的找平時間	<4 秒
工作溫度範圍	-10 °C ... +50 °C
儲藏溫度範圍	-20 °C ... +70 °C
最大相對空氣濕度	90 %
雷射光束等級	2
雷射光束種類	635 納米， <1 毫瓦
C ₆	1
三腳架接頭	
- 交叉線激光水平儀	1/4"
- 支撐	1/4"; 5/8"
電池	3 x 1.5 伏特 LRG (AA)
操作時間約	15 小時
約幾分鐘後自動切斷電源	120 分
重量符合	
EPTA-Procedure 01:2014	0.33 公斤
尺寸	80 x 42 x 96 毫米
保護種類	IP 5X (防塵)

1) 不良的測量環境（例如直接的日照）會縮小測量的範圍。儀器銘牌上的序列號碼（儀器詳解圖上標示 7 的位置）便是儀器的識別碼。

插圖上的機件

機件的編號和儀器詳解圖上的編號一致。

- 1 激光放射口
- 2 1/4 英寸的三腳架接頭
- 3 起停開關
- 4 操作功能轉換鍵
- 5 自動找平的顯示燈號
- 6 雷射光束警戒牌
- 7 序列號碼
- 8 電池盒蓋的固定扳扣
- 9 電池盒蓋
- 10 支撐
- 11 支撐上的固定螺絲
- 12 支撐的螺孔

- 13 帶子插縫
- 14 磁鐵
- 15 支撐上的 1/4 英寸三腳架接頭
- 16 支撐上的 5/8 英寸三腳架接頭
- 17 保護套
- 18 三腳架 *
- 19 激光辨識鏡 *
- 20 電磁雷射靶
- 21 雷射光束靶 *
- 22 帶腳架的測量板
- 23 通用支撐 BM 1 *
- 24 伸縮桿 *

*插圖中或說明書中提到的附件，并不包含在正常的供貨範圍中。

安裝

安裝 / 更換電池

操作本測量儀時最好使用鹼性鋳電池。

打開電池盒蓋 9 時，必須先朝著箭頭的方向推移電池盒蓋的扳扣 8，接著再拿下盒蓋。安裝好電池。根據電池盒內的圖案安裝電池，請注意正確的極性位置。電池若快沒電測量工具啟動時，雷射線會以快速節奏閃爍約 5 秒鐘。

務必同時更換所有的電池。請使用同一製造廠商，容量相同的電池。

▶ **如果長期不使用測量儀，必須從測量儀器中取出電池。** 經過長期擱置，電池會腐蝕或自行放電。

正式操作

操作

- ▶ **不可以讓濕氣滲入儀器中，也不可以讓陽光直接照射在儀器上。**
- ▶ **儀器不可以曝露在極端的氣候下，也不可以把儀器放在溫差相當大的環境中。** 例如儀器不可以長期放置在汽車中。如果儀器先后曝露在溫差相當大的環境中，必須先等待儀器的溫度恢復正常後再使用儀器。如果儀器曝露在極端的氣候下或溫差相當大的環境中，會影響儀器的測量準確度。
- ▶ **避免強烈撞擊測量儀器，勿讓儀器掉落地面。** 如果測量儀曾經遭受強烈的外來沖撞，必須在使用儀器之前先檢查儀器的測量精度（參考“找平精度”）。
- ▶ **搬運儀器之前必須先關閉儀器。** 關機後擺動零件會被鎖定，否則擺動零件可能因為強烈的震動而受損。

開動 / 關閉

若要**啟動**測量工具，請將起停開關 3 推到位置“On”。啟動後，測量工具立即從射出口 1 射出兩道雷射線。

▶ **不可以把雷射光束指向人或動物，您本人也不可以直視雷射光束。就算您與雷射光束之間尚有一段距離，也不可以忽視雷射光束的傷害力。**

關閉測量儀器，把起停開關 3 推移到“Off”的位置。關閉儀器後，儀器的擺動單元會被鎖定。

關閉儀器的自動關機功能

在操作 120 分鐘後，測量儀器會自動關閉。為了關閉儀器的自動關機功能，在開動儀器時得按住操作功能轉換鍵 4，並在 3 秒鐘後放開按鍵。如果自動關機功能被關閉了，激光線段會在 3 秒鐘後快閃一下。

▶ **看管好已經開動的儀器。使用完畢後務必隨手關閉儀器。** 雷射光束可能擾亂旁人的視線。

啟動儀器的自動關機功能時，先關閉儀器並再度開動儀器（不必按住操作功能轉換鍵 4）。

操作模式（參考插圖 A-C）

測量工具共有四種操作模式，您可隨時進行切換：

- 水平模式“-”（具自動調平功能）：發射出水平雷射標線，
- 垂直模式“|”（具自動調平功能）：發射出垂直雷射標線，
- 十字線模式“+”（具自動調平功能）：發射出水平及垂直雷射標線，
- 十字線模式“+”（無自動調平功能）：發射出水平及垂直雷射標線。

啟動後，測量工具即位於能夠自動調平功能的十字線操作模式中。若要切換操作模式，請按操作模式按鍵 4。

自動調平功能的指示器 5 若亮起，表示測量工具並位於於無自動調平功能的模式中。在此模式中，雷射線會持續顯示，不會受到測量工具傾斜度的影響。

使用自動找平功能進行測量

把測量儀器放置在水平、堅固的底墊上。把儀器固定在支撐 10 或三腳架 18 上。

啟動後，自動調平功能會在 $\pm 4^\circ$ 的自動調平範圍內自動調整。雷射線靜止不動時，調平即結束。

若無法進行自動調平功能，例如：由於測量工具的所在表面與水平差距 4° 以上時，雷射線會以緩慢節奏閃爍。這種情況下，請將測量工具放置在水平平面上，然後等待其自動調平功能。測量工具一達到 $\pm 4^\circ$ 的自動調平範圍時，雷射線即再度持續亮起。

如果在測量中途蹣跚了儀器或移動了儀器，儀器會重新自動找平。此時，最好拿一個基準點重新檢查水平激光束和垂直激光束的位置，以避免測量錯誤。

170 | 中文

找平精度**影響精度的因素**

操作環境的溫度是最大的影響因素。尤其當溫度從地面朝著天花板逐漸改變時，極可能改變激光束的投射方向。

由於接近地面的溫差最大，所以最好把測量儀器安裝在三腳架上，並放置在測量場所的中央。

除了外在因素，發生偏差的原因亦可能來自機器本身（例如機器曾翻倒或受到猛力撞擊）。因此，每次開始工作之前，請您先進行調平精準度檢查。

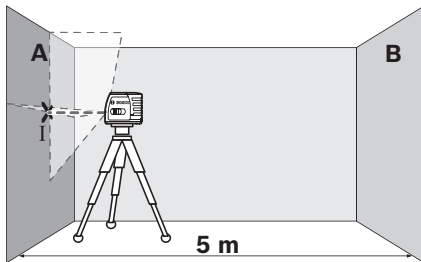
先檢查水平激光束的高度精度及找平精度，然后再檢查垂直激光束的找平精度。

如果在檢查時發現測量儀器的偏差超過最大極限。必須把儀器交給博世顧客服務處修理。

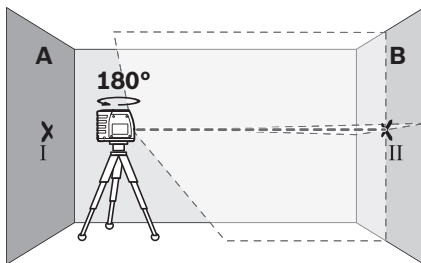
檢查水平激光束的高度精度

針對這項檢查，您必須找一段無障礙物的 5 米長線段，而且該測量線段必須介於兩面牆 A 和 B 之間。

- 使用支撐或三腳架把測量儀固定靠近牆 A 的地方，您也可以把儀器放置在結實平坦的底墊上。開動測量儀。

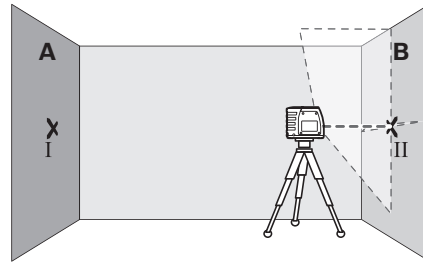


- 把激光束對準比較靠近的牆 A，並讓測量儀找平。找出激光束在牆上的交叉點，並在該點的中心位置打上記號（點 I）。

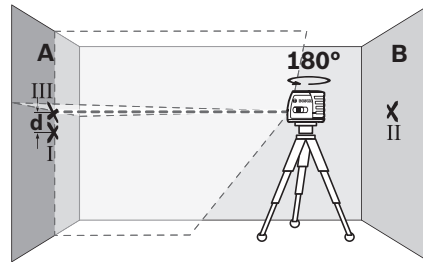


- 把測量儀旋轉 180 度，讓儀器找平。找出激光束在牆 B 上的交叉點，並在該點的中心位置打上記號（點 II）。

- 把儀器移近牆 B（無須旋轉測量儀），開動測量儀，並讓儀器找平。



- 調整測量儀的高度（借助三腳架，必要時得使用墊塊），讓激光束的交叉點，準確地投射在牆 B 的點 II 上。



- 把測量儀旋轉 180 度，但是不可改變測量儀的高度。調整測量儀，讓垂直方向的激光束穿過牆 A 的點 I。讓測量儀找平，並且在牆 A 的激光束交叉點上做記號（點 III）。
- 牆 A 上點 I 和點 III 的差距 d ，便是測量儀的實際高度偏差。

您可以使用以下的公式計算最大的許可偏差 d_{\max} ：

$$d_{\max} = \text{兩倍的牆壁間距} \times 0.3 \text{ 毫米} / \text{米}$$

範例：如果牆壁的間距為 5 米，那麼最大的許可偏差

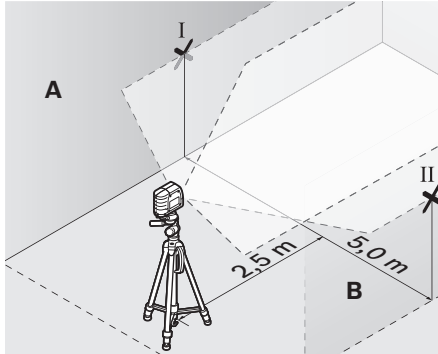
$$d_{\max} = 2 \times 5 \text{ 米} \times 0.3 \text{ 毫米} / \text{米} = 3 \text{ 毫米。}$$

所以記號之間的距離，不可以超過 3 毫米。

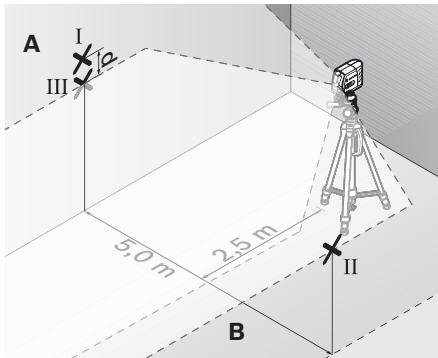
檢查水平方向的激光束的找平精度

針對這項檢驗，您需要一個無障礙物的 5 x 5 米空曠場地。

- 請將測量工具安裝在牆壁 A 和 B 中間的固定裝置或三腳架上，或將測量工具放置於穩固的平坦地面上。讓測量工具進行調平。



- 在距離測量儀 2.5 米處的牆上尋找激光束的投射點，並在該點的中心打上記號（牆 A 上的記號為點 I，牆 B 上的記號為點 II）。



- 把測量儀旋轉 180 度後，再把儀器移動到 5 米遠的位置上。讓儀器找平。
- 調整測量儀的高度（借助三腳架，必要時得使用墊塊），讓激光束的中心點，準確地落在牆 B 的點 II 上。
- 在牆 A 上尋找激光束的中心點並打上記號，此記號便是點 III（點 III 得位在點 I 的正上方或正下方）。
- 牆 A 上點 I 和點 III 之間的距離 d ，是測量儀在水平方向的實際偏差值。

您可以使用以下的公式計算最大的許可偏差 d_{\max} ：

$$d_{\max} = \text{兩倍的牆壁間距} \times 0.3 \text{ 毫米} / \text{米}$$

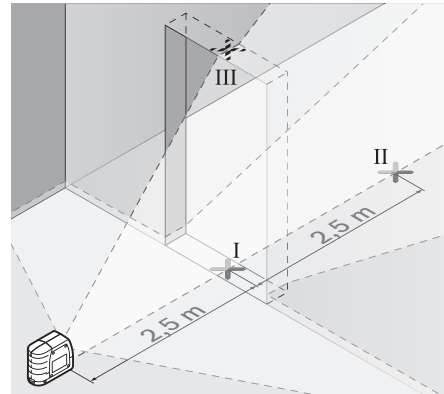
範例：如果牆壁的間距為 5 米，那麼最大的許可偏差

$$d_{\max} = 2 \times 5 \text{ 米} \times 0.3 \text{ 毫米} / \text{米} = 3 \text{ 毫米。所以記號之間的距離，不可以超過 3 毫米。}$$

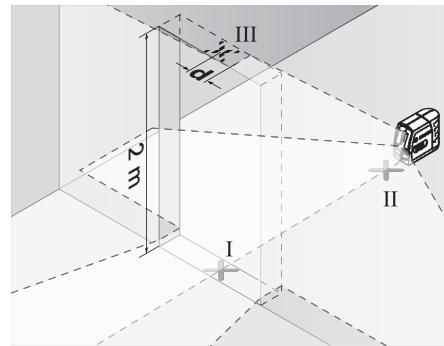
檢查垂直方向的激光束的找平精度

針對這項檢驗，您必須尋找一處有門孔而且地板堅實的場地。此外，門孔的前後兩側至少要有 2.5 米的空間。

- 請將測量工具放置於穩固的平坦地面（不是三腳架）上，與門口距離 2.5 公尺。將雷射線對準門口，讓測量工具進行調平。



- 找出投射在門孔地板上的垂直激光束的中心點，並在該中心點打上記號（點 I）。在門孔的另一側約 5 米遠處再做一個記號（點 II），在門孔的上緣做第三個記號（點 III）。



- 把測量儀移動到門孔的另一側，並將它放置在點 II 的後面。讓儀器找平，並且調整好激光束，垂直激光束的中心必須穿過點 I 和點 II。
- 投射在門孔上緣的激光束的中心點和點 III 之間的距離 d ，便是測量儀在垂直方向的實際偏差。
- 測量門孔的高度。

您可以使用以下的公式計算最大的許可偏差 d_{\max} ：

$$d_{\max} = \text{兩倍的門孔高} \times 0.3 \text{ 毫米} / \text{米}$$

範例：如果門孔的高度為 2 米，那麼最大的許可偏差

$$d_{\max} = 2 \times 2 \text{ 米} \times 0.3 \text{ 毫米} / \text{米} = 1.2 \text{ 毫米。所以記號之間的距離，不可以超過 1.2 毫米。}$$

172 | 中文

有關操作方式的指點

- ▶ **記號一定要打在激光束的中心位置。** 激光束的寬度會隨著距離的遠近而改變。

使用支撐固定

把支撐上的固定螺絲 **11** 緊緊地擰入測量儀器上的 1/4 英寸的三腳架接頭 **2** 中，以便把測量儀器固定在支撐 **10** 上。稍微擰松螺絲 **11** 便可以轉動固定在支撐上的測量儀器。

透過支撐 **10** 您可以採取以下各種方式固定測量儀器：

- 憑借支撐 **10** 上的 1/4 英寸三腳架接頭 **15**，把支撐固定在三腳架 **18** 或市面上的照相機三腳架上。如果把支撐固定在一般的工地三腳架上，要使用支撐上的 5/8 英寸三腳架接頭 **16**。
- 使用磁鐵 **14** 可以讓支撐 **10** 吸附在鋼材上。
- 也可以使用螺絲把支撐 **10** 固定在干燥的土牆或木牆上。此時得把至少 50 毫米長的螺絲，插入支撐的螺孔 **12** 中。
- 也可以使用一般的帶子把支撐 **10** 固定在管子或類似物體上。此時得把帶子穿過帶子插縫 **13**。

使用三腳架工作（附件）

三腳架不僅是一個穩固的固定底墊，而且還能夠調整測量高度。把測量儀的三腳架接頭 **2** 擰入三腳架的 1/4 英寸螺桿中，使用三腳架的固定螺絲固定好儀器。

使用測量板工作（附件）（參考插圖 G-H）

借助測量板 **22**，可以把地板上的激光記號點，或者把激光的高度轉載到牆上。

使用零面和刻度盤可以測量改變高度後的位移距離，並且把它轉載到其它的位置。因此不必重新調整測量儀的高度。

測量板 **22** 覆蓋了反射膜，可以幫助操作者在遠距離或日照強烈的環境中辨識激光束。當您的視線與激光平行時，才能體會反射膜的加強激光功能。

激光辨識鏡（附件）

激光辨識鏡會過濾周圍環境的光線。因此激光束的紅光會顯得更亮。

- ▶ **雷射光束辨識鏡不可以充電防護眼鏡。** 戴上雷射光束辨識鏡之後，可以幫助您辨識雷射光束，它並不能保護您免受雷射光束輻射傷害。

- ▶ **不可以使用雷射光束辨識鏡充當太陽眼鏡，也不可以戴著雷射光束辨識鏡上街。** 雷射光束辨識鏡不具備防止紫外線功能，而且會減弱您對顏色的辨識能力。

操作範例（請參閱圖示 D - F）

有關測量儀器的使用範例請參考說插圖說明。

維修和服務**維修和清潔**

使用附帶的保護套儲存和攜帶儀器。

測量儀器必須隨時保持清潔。

不可以把儀器放入水或其它的液體中。

使用潮濕、柔軟的布擦除儀器上的污垢。不可以使用洗滌劑或溶劑清潔儀器。

務必定期清潔激光出口，清潔時不可以出口殘留絨毛。

將儀器送修之前，必須先把儀器放入防護套 **17** 中。

顧客服務處和顧客諮詢中心

本公司顧客服務處負責回答有關本公司產品的修理、維護和備件的問題。以下的網頁中有爆炸圖和備件的資料：

www.bosch-pt.com

博世顧客諮詢團隊非常樂意為您解答有關本公司產品及附件的問題。

當您需要諮詢或訂購備用零組件時，請務必提供本產品型號銘牌上的 10 位項目編號。

台灣

台灣羅伯特博世股份有限公司

建國北路一段 90 號 6 樓

台北市 10491

電話：(02) 2515 5388

傳真：(02) 2516 1176

www.bosch-pt.com.tw

制造商地址：

羅伯特博世有限公司

營業範圍電動工具

70764 Leinfelden-Echterdingen（萊菲登 - 艾希德登）

GERMANY（德國）

處理廢棄物

必須以符合環保要求的方式回收再利用損壞的儀器、附件和包裝材料。

不可以把損壞的測距儀和蓄電池 / 電池丟棄在一般的家庭垃圾中！

保留修改權

한국어

안전 수칙



측정공구의 안전한 사용을 위해 모든 수칙들을 숙지하고 이에 유의하여 작업하시기 바랍니다. 측정공구를 해당 지침에 따라 사용하지 않으면, 측정공구에 내장되어 있는 안전장치에 안 좋은 영향을 미칠 수 있습니다. 측정공구의 경고판을 절대로 가려서는 안 됩니다. 안전수칙을 잘 보관하고 공구 양도 시 측정공구와 함께 전달하십시오.

▶ 주의 - 여기에 나와있는 사용장치나 조절장치가 아닌 것을 사용하거나 다른 방법으로 작업할 경우 위험한 방사선 노출을 유발할 수 있습니다.

▶ 본 측정공구는 경고판과 함께 공급됩니다 (측정공구 도면에 6으로 표시).



▶ 경고판이 한국어로 되어 있지 않으면 처음 사용하기 전에 함께 공급되는 한국어 스티커를 그 위에 붙이십시오.



사람이나 동물에게 레이저 광선을 비추서는 안되며, 레이저의 직사광선이나 반사광을 직접 쳐다보서는 안됩니다. 사람의 눈이 멀거나 사고가 발생할 수 있으며, 눈에 손상을 입을 수 있습니다.

▶ 레이저 광선이 눈에 닿으면, 즉시 눈을 감고 광선을 피해 머리를 돌리십시오.

▶ 레이저의 방향을 바꾸지 마십시오.

▶ 레이저용 안경을 보안경으로 사용하지 마십시오. 레이저용 안경은 레이저빔을 더 잘 보기 위해 사용하는 것으로 레이저 방사로부터 보호하지 않습니다.

▶ 레이저용 안경을 선글라스로 착용하거나 운전할 때 사용하지 마십시오. 레이저용 안경을 사용해도 UV 자외선으로부터 완전히 보호할 수 없으며 색상 감별력이 감소합니다.

▶ 측정공구의 수리는 해당 자격을 갖춘 전문 인력에게 맡기고, 수리 정비 시 순정 부품만 사용하십시오. 이 경우에만 측정공구의 안전성을 오래 유지할 수 있습니다.

▶ 레이저 측정공구를 어린이 혼자 사용하지 않도록 하십시오. 실수로 다른 사람의 눈을 일시적으로 안 보이게 할 수 있습니다.

▶ 가연성 유체나 가스 혹은 분진 등 폭발 위험이 있는 곳에서 측정공구를 사용하지 마십시오. 측정공구에 분진이나 증기를 점화하는 스파크가 생길 수 있습니다.



측정공구, 레이저 표적판 21 및 홀더 10 을 심박 조정기 근처로 가져오지 마십시오. 측정공구, 레이저 표적판 및 홀더의 마그네틱으로 인해 심박 조정기의 기능에 영향을 줄 수 있는 영역이 생성됩니다.

▶ 측정공구, 레이저 표적판 21 및 홀더 10 을 자성 매체 및 자성에 민감하게 반응하는 기기 근처에 두지 마십시오. 측정공구, 레이저 표적판 및 홀더의 마그네틱 영향으로 데이터가 손실되어 복구되지 않을 수 있습니다.

제품 및 성능 소개

사용 설명서를 읽는 동안 측정공구의 그림이 나와 있는 접힌 면을 펴 놓고 참고하십시오.

규정에 따른 사용

본 측정공구는 수평선과 수직선을 계산하고 확인하는데 사용해야 합니다.

제품 사양

크로스라인 레이저 레벨	GLL 2-15
제품 번호	3 601 K63 7..
작업 범위, 최소 ¹⁾	15 m
레벨링 정확도	±0.3 mm/m
자동 레벨링 범위, 평균	±4°
레벨링 시간, 평균	<4 s
작동 온도	-10 °C ... +50 °C
보관 온도	-20 °C ... +70 °C
상대 습도, 최대	90 %
레이저 등급	2
레이저 유형	635 nm, < 1 mW
C ₆	1
삼각대 연결 부위	
- 크로스라인 레이저 레벨	1/4"
- 홀더	1/4"; 5/8"
배터리	3 x 1.5 V LR6 (AA)
작동 시간, 약	15 h
자동 꺼짐 기능, 경과 후, 약	120 min
EPTA 공정 01:2014 에 따른 중량	0.33 kg
크기	80 x 42 x 96 mm
보호 등급	IP 5X (먼지 침투 방지)

1) 직접 햇빛이 드는 등의 불리한 환경 조건에서는 작업 범위가 감소할 수 있습니다.

귀하의 측정공구를 정확히 식별하려면 타입 표시판에 나와있는 일련 번호 7을 확인하십시오.

174 | 한국어

제품의 주요 명칭

제품의 주요 명칭에 표기되어 있는 번호는 측정공구의 그림이 나와있는 면을 참고하십시오.

- 1 레이저빔 발사구
- 2 삼각대 연결 부위 1/4"
- 3 전원 스위치
- 4 작동 모드 버튼
- 5 자동 레벨링 (수준 측량) 표시기
- 6 레이저 경고판
- 7 일련 번호
- 8 배터리 케이스 덮개 잠금쇠
- 9 배터리 케이스 덮개
- 10 홀더
- 11 홀더의 잠금 나사
- 12 홀더의 나사 구멍
- 13 벨트 연결 부위
- 14 자석
- 15 홀더의 삼각대 연결 부위 1/4"
- 16 홀더의 삼각대 연결 부위 5/8"
- 17 안전 케이스
- 18 삼각대 *
- 19 레이저용 안경*
- 20 마그넷 레이저 표적판
- 21 레이저 표적판*
- 22 받침대가 있는 측정판
- 23 유니버설 홀더 BM 1*
- 24 망원경*

*도면이나 설명서에 나와 있는 액세서리는 표준 공급부품에 속하지 않습니다.

조립**배터리 끼우기 / 교환하기**

측정공구를 작동하기 위해 알칼리 망간 배터리를 사용하는 것이 좋습니다.

배터리 케이스 덮개 9를 열려면 래치 8을 화살표 방향으로 누르고 배터리 케이스 덮개를 빼십시오. 함께 공급되는 배터리를 끼우십시오. 이때 배터리 케이스 안쪽면에 나와있는 것처럼 전극이 제대로 되어 있는지 확인해 보십시오.

배터리가 약해지면, 측정공구가 켜져 있는 상태에서 약 5초 간 레이저 선이 빠르게 깜박거립니다.

항상 배터리를 모두 동시에 교환해 주십시오. 반드시 제조사의 동일한 용량의 배터리만을 사용하십시오.

▶ 장시간 측정공구를 사용하지 않을 경우에는 배터리를 측정공구에서 빼십시오. 오래 저장할 경우 배터리가 부식하거나 저절로 방전될 수 있습니다.

작동**기계 시동**

▶ 측정공구가 물에 젖거나 직사 광선에 노출되지 않도록 하십시오.

▶ 측정공구를 극심한 온도에서 혹은 온도 변화가 심한 곳에서 사용하지 마십시오. 예를 들면 측정공구를 자동차 안에 장기간 두지 마십시오. 온도 변화가 심한 경우 측정공구를 사용하기 전에 우선 적당한 온도가 되도록 하십시오. 극심한 온도에서나 온도 변화가 심한 환경에서 사용하면 측정공구의 정확도가 떨어질 수 있습니다.

▶ 측정공구에 심하게 충격을 가하거나 떨어뜨리지 마십시오. 측정공구에 무리한 외부의 작용이 가해진 경우 계속 사용하기 전에 반드시 정확도 테스트를 실시해야 합니다 (“레벨링 정확도” 참조).

▶ 측정공구를 운반할 때 반드시 스위치를 끄십시오. 스위치가 꺼진 상태에서는 레벨링 장치가 잠겨 있어 심한 움직임에 손상될 염려가 없습니다.

스위치 켜기 / 끄기

측정공구를 켜려면 전원 스위치 3을 “On” 위치로 미십시오. 측정공구가 켜지면 발사구 1에서 두 개의 레이저 선이 나옵니다.

▶ 레이저빔을 사람이나 동물에 향하지 않도록 하고, 먼 거리에서라도 레이저빔 안으로 들여다 보지 마십시오.

측정공구를 끄기 위해, 스위치 3을 “Off” 위치에 놓으십시오. 스위치를 끄면, 레벨링부가 고정됩니다.

자동 꺼짐 기능 해제하기

측정공구는 120분 간 작업하고나면 자동으로 꺼집니다. 자동 꺼짐 기능을 해제하려면 측정공구 스위치를 켤 때 작동 모드 버튼 4를 3초간 누르십시오. 자동 꺼짐 기능이 해제되면 레이저 선이 3초 후에 잠깐 깜박입니다.

▶ 측정공구가 켜져 있는 상태에서 자리를 비우지 말고, 사용 후에는 측정공구의 스위치를 끄십시오. 레이저빔으로 인해 다른 사람의 눈을 일시적으로 안 보이게 할 수 있습니다.

자동 꺼짐 기능을 다시 작동하려면 측정공구를 껐다가 다시 켜십시오 (작동 모드 버튼 4가 눌러지지 않은 상태에서).

작동모드 (그림 A-C 참조)

측정공구에는 네 가지 작동모드가 있는데, 언제든지 작동모드를 변경할 수 있습니다:

- 수평 모드 “-” (자동 레벨링 적용): 수평 레이저 라인을 형성합니다
- 수직 모드 “I” (자동 레벨링 적용): 수직 레이저 라인을 형성합니다
- 교차선 모드 “+” (자동 레벨링 적용): 수평 및 수직 레이저 라인을 형성합니다
- 교차선 모드 “+” (자동 레벨링 미적용): 수평 및 수직 레이저 라인을 형성합니다

스위치를 켜 후 측정공구는 자동 레벨링을 통해서 크로스라인 모드에 위치합니다. 작동모드를 선택하려면 작동모드 버튼 4 를 누릅니다.

자동 레벨링 표시기 5 에서 불이 들어오면, 측정공구는 자동 레벨링 기능이 해제된 모드에 위치합니다. 이 모드에서는 측정공구의 기울기와 상관 없이 해당 레이저 선이 지속적으로 표시됩니다.

자동 레벨링 기능으로 작업하기

측정공구를 평평하고 단단한 바닥에 놓거나 홀더 10 이나 삼각대 18 에서 고정하십시오.

스위치를 켜면 자동 레벨링 기능을 통해 셀프 레벨링 범위 내 평평하지 않은 부분이 ±4° 정도 자동으로 균형이 맞춰집니다. 레이저 선이 더이상 움직이지 않으면 레벨링 작업이 종료됩니다.

예를 들어 측정공구의 바닥면이 수평방향과 4° 넘게 차이가 나서 자동 레벨링이 불가능한 경우, 레이저 선이 느리게 깜박거립니다. 이 경우 측정공구를 수평으로 세우고, 셀프 레벨링이 이루어질 때까지 기다립니다. 측정공구가 셀프 레벨링 범위인 ±4° 사이에 위치하면, 레이저 선에 다시 불이 영구적으로 들어옵니다.

사용 중에 흔들림이 있거나 위치가 바뀌게 되면 측정공구가 다시 자동으로 레벨링 보정됩니다. 새로 보정된 후에 에러를 방지하기 위해 수평 및 수직의 레이저 선이 기준점에 맞는지 그 위치를 확인해 보십시오.

레벨링 정확도

정확도에 미치는 영향

가장 큰 영향을 미치는 것은 주위 온도입니다. 특히 바닥에서부터 위로 가면서 온도 차가 있으면 레이저빔이 굴절될 수 있습니다.

바닥 가까이에서 온도 변화가 가장 심하므로 가능하면 측정공구를 시중에서 판매하는 삼각대에 조립하여 작업면의 가운데에 세워 놓고 사용하는 것이 좋습니다.

외부 요인 외에도 장비에 따른 요인 (예: 전복 또는 충격의 강도) 에 따라 차이가 있을 수 있습니다. 따라서 작업을 시작하기 전마다 레벨링 정확도를 점검하십시오.

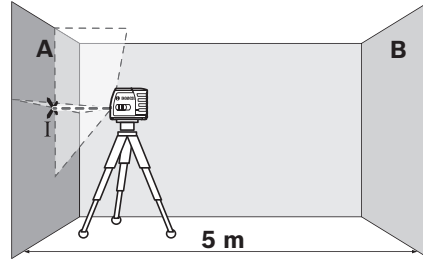
항상 수평 레이저 선의 높이 및 레벨링 정확도를 먼저 확인하고나서 수직 레이저 선의 레벨링 정확도를 확인하십시오.

정확도 확인 시 측정공구가 한번이라도 최대 편차를 초과할 경우 보쉬 서비스 센터에 맡겨 수리하십시오.

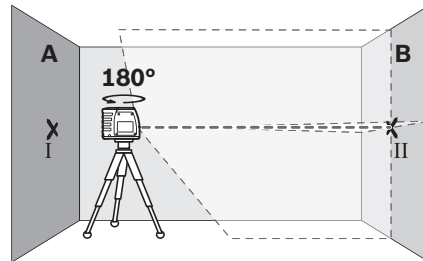
수평선의 높이 정확도 확인하기

이 테스트를 하려면 벽 A 와 B 사이에 단단한 바닥이 있는 5 m 구간의 빈 공간이 필요합니다.

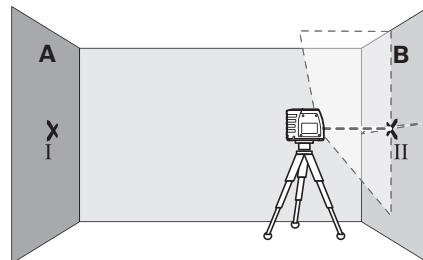
- 측정공구를 벽 A 에 가까이 하여 홀더나 삼각대에 조립하거나 단단하고 평평한 바닥에 놓으십시오. 측정공구의 스위치를 켜십시오.



- 레이저를 가까이 있는 벽 A 에 향하게 하고 측정공구가 레벨링하도록 하십시오. 벽에 레이저 선이 서로 교차하는 점의 중심을 표시하십시오 (지점 I).

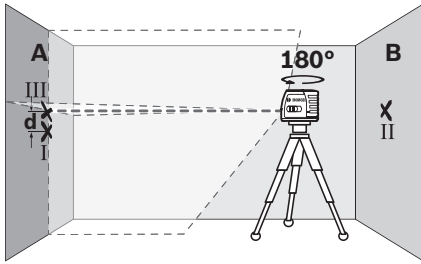


- 측정공구를 180° 돌리고, 다시 레벨링하게 한 후 건너편 벽 B 에 레이저 선의 교차하는 점을 표시하십시오 (지점 II).
- 측정공구를 -돌리지 않은 상태로 - 벽 B 에 가까이 두고 스위치를 켜 후 레벨링이 되도록 합니다.



- (삼각대를 사용하거나 혹은 받침대를 사용하여) 측정공구의 레이저 선 교차점이 벽 B 에 이전에 표시했던 지점 II 와 정확히 일치하도록 하여 그 높이를 맞춥니다.

176 | 한국어



- 높이를 변경하지 말고 측정공구를 180° 돌리십시오. 측정공구를 수직 레이저 선이 이미 표시된 지점 I을 통과하도록 하여 벽 A에 맞추십시오. 측정공구를 레벨링 한 후 벽 A에 레이저 선의 교차점을 표시하십시오 (지점 III).
- 벽 A에 표시된 지점 I과 III의 차이 **d**가 측정공구의 실제 높이 편차입니다.

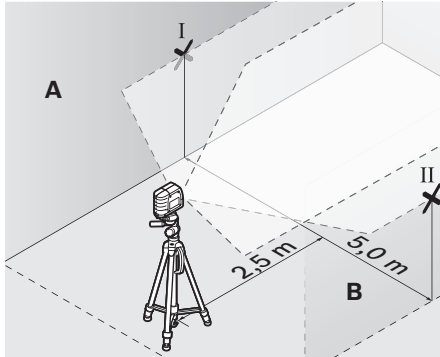
최대 허용 편차 d_{max} 는 다음과 같이 계산할 수 있습니다:

d_{max} = 벽 사이 간격의 2배 x 0.3 mm/m
 실례: 벽 사이의 간격이 5 m인 경우 최대 편차는 $d_{max} = 2 \times 5 \text{ m} \times 0.3 \text{ mm/m} = 3 \text{ mm}$ 입니다. 그러므로 표시된 지점의 간격은 반드시 3 mm 이하이어야 합니다.

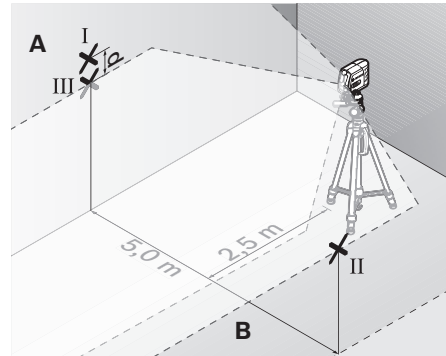
수평선의 레벨링 정확도 확인하기

이 테스트를 하려면 5 x 5 m 가량의 빈 면적이 필요합니다.

- 측정공구를 벽 A와 벽 B 사이의 중앙에 있는 홀더 또는 삼각대에 위치시키거나, 평평하고 단단한 바닥에 세우십시오. 측정공구를 레벨링 시킵니다.



- 측정공구에서 2.5 m 떨어진 거리에서 양쪽 벽에 레이저 선의 중심을 표시하십시오 (벽 A에 지점 I과 벽 B에 지점 II).



- 측정공구를 180° 돌려 5 m 거리에 세우고 레벨링 하도록 합니다.
- (삼각대를 사용하거나 혹은 받침대를 사용하여) 측정공구의 레이저 선의 중심이 벽 B에 이전에 표시했던 지점 II에 정확히 일치하도록 하여 그 높이를 맞춥니다.
- 벽 A에 레이저 선의 중심을 지점 III으로 표시하십시오 (지점 I과 수직으로 하여 위나 아래로).
- 벽 A에 표시된 이 두 지점 I과 III의 차이 **d**가 측정공구의 실제 수평 편차입니다.

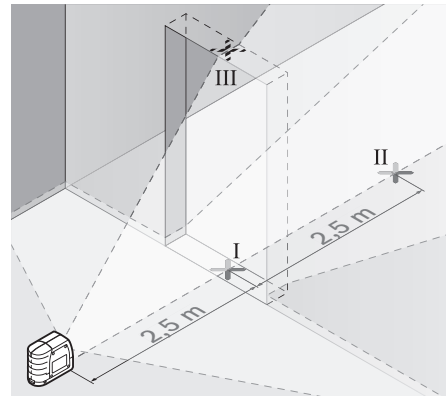
최대 허용 편차 d_{max} 는 다음과 같이 계산할 수 있습니다:

d_{max} = 벽 사이 간격의 2배 x 0.3 mm/m
 실례: 벽 사이의 간격이 5 m인 경우 최대 편차는 $d_{max} = 2 \times 5 \text{ m} \times 0.3 \text{ mm/m} = 3 \text{ mm}$ 입니다. 그러므로 표시된 지점의 간격은 반드시 3 mm 이하이어야 합니다.

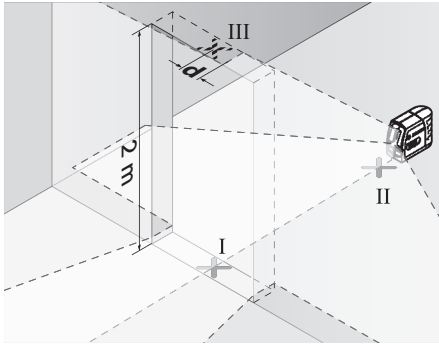
수직선의 레벨링 정확도 확인하기

이 테스트를 하려면 (단단한 바닥에) 문의 양쪽으로 최소한 2.5 m의 자리가 있는 곳이 필요합니다.

- 측정공구를 문 입구에서 2.5 m 떨어진 지점의 평평하고 단단한 바닥에 세우십시오 (삼각대에 세우지 않음). 레이저 선을 문 입구에 맞추고, 레벨링시킵니다.



- 수직 레이저 선의 중심을 문 바닥(지점 I)에, 문의 다른 쪽에 5 m 떨어진 거리(지점 II)에 그리고 문 위쪽 면(지점 III)에 각각 표시합니다.



- 측정공구를 문 건너편 지점 II 바로 뒤쪽에 놓으십시오. 측정공구가 레벨링하고 나면 수직 레이저 선의 중심이 정확히 지점 I 과 II 를 통과하도록 맞추십시오.
- 지점 III 과 문 부위 위쪽에 있는 레이저 선 중심과의 차이 d 가 측정공구 수직선의 실제 편차입니다.
- 문 부위의 높이를 측정하십시오.

최대 허용 편차 d_{max} 는 다음과 같이 계산할 수 있습니다:

d_{max} = 문 높이의 2 배 x 0.3 mm/m
 예: 문 높이가 2 m 일 경우 최대 편차는
 $d_{max} = 2 \times 2 \text{ m} \times 0.3 \text{ mm/m} = 1.2 \text{ mm}$ 입니다.
 그러므로 표시된 지점의 간격은 반드시 1.2 mm 이하이어야 합니다.

사용방법

- ▶ 표시할 때 반드시 레이저 선의 중심점을 사용하십시오. 레이저 선의 폭이 거리에 따라 변화합니다.

홀더로 고정하기

측정공구를 홀더 10 에서 고정하려면 홀더의 잠금 나사 11 를 측정공구의 1/4"-삼각대 연결 부위 2 에서 끼워 조이면 됩니다. 홀더에 끼워진 측정공구를 돌리려면 잠금 나사 11 를 약간 풀어 줍니다.

홀더 10 을 사용하면 측정공구를 다음과 같은 방법으로 고정할 수 있습니다:

- 홀더 10 을 1/4"-삼각대 연결 부위 15 를 사용하여 삼각대 18 혹은 시중에서 구매가 가능한 카메라 삼각대에 조립하십시오. 시중에서 구매가 가능한 건축용 삼각대에 고정하려면 5/8"-삼각대 연결 부위 16 을 사용하면 됩니다.
- 철재 부위에 고정하려면 홀더 10 의 자석 14 를 사용할 수 있습니다.
- 건식 벽체나 목재 벽면에는 나사를 사용하여 홀더 10 을 고정할 수 있습니다. 이 경우 50 mm 이상 길이의 나사를 홀더의 나사 구멍 12 에서 끼우면 됩니다.
- 파이프 등에 고정하려면 시중에서 구매가 가능한 벨트를 벨트 연결 부위 13 에서 끼워 홀더 10 을 고정할 수 있습니다.

삼각대를 사용한 작업 (별매 액세서리)

삼각대를 사용하면 바닥이 안정되고 높이를 조절할 수 있는 장점이 있습니다. 삼각대 연결 부위 2 가 있는 측정공구를 삼각대의 1/4" 나사에 끼우고 삼각대의 잠금 나사를 조여 고정하십시오.

측정판을 사용한 작업 (별매 액세서리) (그림 G-H 참조)

측정판 22 를 사용하면 바닥에 레이저 표시를 하거나 벽에 레이저 높이를 투영할 수 있습니다.

제로 부위와 눈금으로 원하는 높이에 대한 차이를 측정할 수 있으며 다른 위치에서 다시 투영될 수 있습니다. 그러므로 표시하려는 높이에서 측정공구를 정확히 설치하지 않아도 됩니다.

측정판 22 에서는 반사 코팅이 되어 있어 먼 거리에서 혹은 강한 태양 광선에서도 레이저빔을 잘 볼 수 있습니다. 레이저빔과 평행하게 측정판을 볼 경우에만 명암의 강도가 개선된 것을 확인할 수 있습니다.

레이저용 안경 (별매 액세서리)

레이저용 안경은 주위의 광선을 필터링하여 레이저의 적색 광선을 눈에 더 잘 보이게 합니다.

▶ 레이저용 안경을 보안경으로 사용하지 마십시오. 레이저용 안경은 레이저빔을 더 잘 보기 위해 사용하는 것으로 레이저 방사로부터 보호하지 않습니다.

▶ 레이저용 안경을 선글라스로 착용하거나 운전할 때 사용하지 마십시오. 레이저용 안경을 사용해도 UV 자외선으로부터 완전히 보호할 수 없으며 색상 감별력이 감소합니다.

작업 실례 (그림 D-F 참조)

측정공구의 사용방법의 실례는 그림이 나와있는 면을 참고하십시오.

보수 정비 및 서비스

보수 정비 및 유지

반드시 측정공구를 함께 공급된 안전 케이스에 넣어 보관하고 운반하십시오.

항상 측정공구를 깨끗이 유지하십시오.

측정공구를 물이나 다른 액체에 넣지 마십시오.

물기있는 부드러운 천으로 오염된 부위를 깨끗이 닦으십시오. 세척제나 용제를 사용하지 마십시오.

특히 레이저빔 발사구 표면을 정기적으로 깨끗이하고 보푸라기가 없도록 하십시오.

수리를 해야 할 경우 측정공구를 안전 케이스 17 에서 넣어 보내 주십시오.

178 | ภาษาไทย

보쉬 AS 및 고객 상담

보쉬는 귀하의 제품 및 수리에 관한 문의를 받고 있습니다.

AS 센터 정보 및 제품에 대한 고객 상담은 하기 고객 콜센터 및 이메일 상담을 이용해주시기 바랍니다.

고객 콜센터 : 080-955-0909

이메일 상담 : Bosch-pt.hotline@kr.bosch.com

문의나 대체 부품 주문 시에는 반드시 제품 네임 플레이트에 있는 10 자리의 부품번호를 알려 주십시오.

Bosch Korea, RBKR

Mechanics and Electronics Ltd.

PT/SAX-ASA

298 Bojeong-dong Giheung-gu

Yongin-si, Gyeonggi-do, 446-913

Republic of Korea

080-955-0909

처리

측정공구, 액세서리 및 포장 등은 친환경적인 방법으로 재활용될 수 있도록 분류하십시오.

측정공구와 배터리 팩 / 배터리를 가정용 쓰레기로 처리하지 마십시오!

위 사항은 사전 예고 없이 변경될 수 있습니다.

ภาษาไทย

กฎระเบียบเพื่อความปลอดภัย



ต้องอ่านและปฏิบัติตามคำแนะนำทั้งหมดเพื่อจะสามารถใช้เครื่องมือทำงานได้อย่างปลอดภัย หากไม่ใช้เครื่องมือตามคำแนะนำต่อไปนี้ ระบบป้องกันเบ็ดเสร็จในเครื่องมืออาจได้รับผล

กระทบอาจทำให้ป้ายเตือนที่อยู่บนเครื่องมือนี้ลบล้างเคลื่อนเก็บรักษาคำแนะนำเหล่านี้ไว้ให้ดี และหากเครื่องมือนี้ถูกส่งต่อไปยังผู้อื่น ให้ส่งมอบคำแนะนำเหล่านี้ไปด้วย

▶ **ข้อควรระวัง** – การใช้อุปกรณ์ปฏิบัติงานหรืออุปกรณ์ปรับแต่งอื่นๆ หรือการใช้วิธีการทำงานที่นอกเหนือไปจากที่กล่าวถึงในที่นี้ อาจทำให้ได้รับรังสีที่เป็นอันตรายได้

▶ **เครื่องมือนี้จัดส่งมาพร้อมป้ายเตือน (หมายเลข 6 ในภาพประกอบของเครื่องมือ)**



▶ หากข้อความของป้ายเตือนไม่ได้พิมพ์เป็นภาษาของท่าน ก่อนใช้งานครั้งแรก ให้ติดป้ายเตือนที่พิมพ์เป็นภาษาของท่านที่จัดส่งมาหบลบจนป้ายเดิม



อย่าส่องลำแสงเลเซอร์ไปยังคนหรือสัตว์และตัวท่านเองอย่าจ้องมองลำแสงเลเซอร์โดยตรงหรือลำแสงเลเซอร์ที่สะท้อน ในลักษณะนี้จะสามารถทำให้คนตาพร่า ก่อให้เกิดอุบัติเหตุ หรือทำลายดวงตาได้

▶ **ลำแสงเลเซอร์เข้าตา** ต้องปิดตาและหันศีรษะออกจากลำแสงในพื้นที่

▶ **อย่าทำการเปลี่ยนแปลงใดๆ ที่อุปกรณ์เลเซอร์**

▶ **อย่าใช้แว่นสำหรับมองแสงเลเซอร์เป็นแว่นนิรภัย** แว่นสำหรับมองแสงเลเซอร์ใช้สำหรับมองลำแสงเลเซอร์ให้เห็นชัดเจนขึ้น แต่ไม่ได้ช่วยป้องกันรังสีจากลำแสงเลเซอร์

▶ **อย่าใช้แว่นสำหรับมองแสงเลเซอร์เป็นแว่นกันแดดหรือใส่ขั้วรถยนต์** แว่นสำหรับมองแสงเลเซอร์ไม่สามารถป้องกันรังสีอัลตราไวโอเล็ต (UV) ได้อย่างสมบูรณ์ และยังทำให้มองเห็นแสงสีไม่ชัดเจน

▶ **การซ่อมแซมเครื่องมือวัดควรทำโดยผู้เชี่ยวชาญและใช้อะไหล่ที่เท่านั้น** ทั้งนี้เพื่อให้อุ่นใจว่าสามารถใช้งานเครื่องมือวัดได้อย่างปลอดภัยเสมอ

▶ **อย่าให้เด็กใช้เครื่องมือวัดด้วยเลเซอร์โดยไม่มีผู้ควบคุมดูแล** เด็กๆ อาจทำให้ผู้ติดตามโดยไม่ตั้งใจ

▶ **อย่าใช้เครื่องมือวัดในบรรยากาศที่มีโอกาสระเบิด เช่น ในบริเวณที่มีของเหลวติดไฟได้ แก๊ส หรือฝุ่นละออง** ในเครื่องมือวัดสามารถเกิดประกายไฟซึ่งอาจจุดฝุ่นละอองหรือไอระเหยให้ติดไฟได้



ต้องกันเครื่องมือวัด แผ่นเป้าหมายเลเซอร์ 21 และฐานจับเครื่อง 10 ให้ห่างจากเครื่องปรับจังหวะการเดินของหัวใจด้วยไฟฟ้าแม่เหล็กของเครื่องมือวัด แผ่นเป้าหมายเลเซอร์ และฐานจับเครื่อง จะสร้างสนามแม่เหล็ก ซึ่งสามารถทำให้เครื่องปรับจังหวะการเดินของหัวใจด้วยไฟฟ้าทำงานบกพร่องได้

▶ **ต้องกันเครื่องมือวัด แผ่นเป้าหมายเลเซอร์ 21 และฐานจับเครื่อง 10 ให้ห่างจากสื่อข้อมูลที่มีคุณสมบัติเป็นแม่เหล็กและอุปกรณ์ที่ไวต่อแรงดึงดูดแม่เหล็กแม่เหล็กของเครื่องมือวัด แผ่นเป้าหมายเลเซอร์ และฐานจับเครื่อง สามารถทำให้ข้อมูลสูญหายอย่างเรียกกลับไม่ได้**

รายละเอียดผลิตภัณฑ์และข้อมูลจำเพาะ

โปรดคลี่หน้าที่พับไว้ซึ่งแสดงภาพประกอบเครื่องมือวัด และคลี่ไว้ตลอดเวลาที่อ่านหนังสือคู่มือการใช้งาน

ประโยชน์การใช้งาน

เครื่องมือวัดนี้ใช้สำหรับกำหนดและตรวจสอบเส้นแนวนอนและแนวตั้ง

ข้อมูลทางเทคนิค

เลเซอร์แบบกากบาท	GLL 2-15
หมายเลขสินค้า	3 601 K63 7..
ย่านการทำงาน น้อยที่สุด ¹⁾	15 ม.
ความแม่นยำการทำระดับ	±0.3 มม./ม.
ย่านการทำระดับอัตโนมัติ ปกติ	±4°
ระยะเวลาทำการระดับ ปกติ	<4 วินาที
อุณหภูมิปฏิบัติงาน	-10 °C ... +50 °C
อุณหภูมิเก็บรักษา	-20 °C ... +70 °C
ความชื้นสัมพัทธ์ สูงสุด	90 %
ระดับเลเซอร์	2
ชนิดเลเซอร์	635 nm, <1 mW
C ₆	1
ช่องประกอบกับขาตั้งแบบสามขา	
- เลเซอร์แบบกากบาท	1/4"
- ฐานจับเครื่อง	1/4"; 5/8"
แบตเตอรี่	3 x 1.5 โวลต์ LR6 (AA)
ระยะเวลาทำงาน โดยประมาณ	15 ชั่วโมง
ปิดสวิตช์อัตโนมัติ หลังประมาณ	120 นาที
น้ำหนักตามระเบียบการ-EPTA-Procedure 01:2014	0.33 กก.
ขนาด	80 x 42 x 96 มม.
ระดับการคุ้มกัน	IP 5X (กันฝุ่น)
1) ย่านการทำงานอาจลดลงหากมีสภาวะแวดล้อมที่ไม่เหมาะสม (ต.ย. เช่น แสงอาทิตย์ส่องโดยตรง)	
เครื่องมือวัดนี้หมายเลขเครื่อง 7 บนแผ่นป้ายรุ่น	

ส่วนประกอบผลิตภัณฑ์

ลำดับเลขของส่วนประกอบผลิตภัณฑ์อ้างอิงถึงส่วนประกอบของเครื่องมือวัดที่แสดงในหน้าภาพประกอบ

- 1 ช่องทางออกลำแสงเลเซอร์
- 2 ช่องประกอบกับขาตั้งแบบสามขาขนาด 1/4"
- 3 สวิตช์เปิด-ปิด
- 4 ปุ่มรูปแบบการทำงาน
- 5 สัญลักษณ์การทำระดับอัตโนมัติ
- 6 ป้ายเตือนแสงเลเซอร์
- 7 หมายเลขเครื่อง
- 8 ตัวลอคฝาแบตเตอรี่
- 9 ฝาแบตเตอรี่
- 10 ฐานจับเครื่อง
- 11 สกรูล็อคสำหรับฐานจับเครื่อง
- 12 รูกรูของฐานจับเครื่อง
- 13 ช่องสำหรับใส่สายวัด
- 14 แม่เหล็ก

15 ช่องประกอบกับขาตั้งแบบสามขาขนาด 1/4" ฐานจับเครื่อง

16 ช่องประกอบกับขาตั้งแบบสามขาขนาด 5/8" ฐานจับเครื่อง

17 กระเป๋ใส่เครื่องมือวัด

18 ขาตั้งแบบสามขา*

19 แวนสำหรับมองแสงเลเซอร์*

20 แผ่นเป่าหมายเลเซอร์แม่เหล็ก

21 แผ่นเป่าหมายเลเซอร์*

22 แผ่นวัดพร้อมขาตั้ง

23 ตามจับเนกประสงค์ BM 1*

24 ก้านแบบชกยึดได้*

*อุปกรณ์ประกอบในภาพประกอบหรือในคำอธิบาย ไม่รวมอยู่ในการจัดส่งมาตรฐาน

การประกอบ**การใส่/การเปลี่ยนแบตเตอรี่**

ขอแนะนำให้ใช้แบตเตอรี่แบบอัลคาไลน์แมงกานีสกับเครื่องมือวัดนี้

เมื่อต้องการเปิดฝาแบตเตอรี่ 9 ให้กดตัวลอคฝาแบตเตอรี่ 8 ในทิศทางตามลูกศร แล้วเปิดฝาแบตเตอรี่ออก ใส่แบตเตอรี่ที่จัดส่งมาเข้าไปในช่อง ขณะใส่ให้สังเกตว่าขั้วแบตเตอรี่อยู่ในตำแหน่งที่ถูกต้องตามที่กำหนดไว้ที่ช่องใส่แบตเตอรี่

เมื่อแบตเตอรี่เริ่มอ่อน ในขณะที่เครื่องมือวัดเปิดสวิตช์ขอยุ่เส้นเลเซอร์จะกะพริบเร็วๆ นานประมาณ 5 วินาที

เปลี่ยนแบตเตอรี่ทุกก้อนพร้อมกันเสมอ โดยใช้แบตเตอรี่ยี่ห้อเดียวกันทั้งหมดและมีความจุเท่ากันทุกก้อน

▶ **เมื่อไม่ใช้งานเป็นเวลานาน ให้นำแบตเตอรี่ออกจากเครื่องมือวัด** หากใส่แบตเตอรี่ทิ้งไว้นานๆ แบตเตอรี่จะเกิดการกัดกร่อนและปล่อยประจุไฟฟ้าออกมา

การปฏิบัติงาน**การเริ่มต้นใช้งาน**

▶ **ป้องกันไม่ให้เครื่องมือวัดได้รับความชื้นและโดนแสงแดดส่องโดยตรง**

▶ **อย่าให้เครื่องมือวัดได้รับอุณหภูมิที่สูงมาก หรือรับอุณหภูมิที่เปลี่ยนแปลงมาก** ตัวอย่าง เช่น อย่ายุ่สายเครื่องไว้บนรถยนต์เป็นเวลานาน ในกรณีที่อุณหภูมิมีการเปลี่ยนแปลงมาก ต้องปล่อยให้เครื่องมือวัดปรับเข้ากับอุณหภูมิรอบด้านก่อนใช้เครื่องทำงาน ในกรณีที่ได้รับอุณหภูมิที่สูงมากหรือรับอุณหภูมิที่เปลี่ยนแปลงมาก เครื่องมือวัดอาจมีความแม่นยำน้อยลง

▶ **หลีกเลี่ยงอย่าให้เครื่องมือวัดตกหล่นหรือถูกกระแทกอย่างแรง** เมื่อเครื่องมือวัดถูกกระทบจากภายนอกอย่างแรง ควรตรวจสอบความแม่นยำก่อนนำไปใช้งานต่อเสมอ (ดู "ความแม่นยำการทำระดับ")

▶ **ปิดเครื่องมือวัดขณะเคลื่อนย้าย** เมื่อปิดสวิตช์ ชุดทำการจะถูกล็อค ถ้าไม่เช่นนั้นการเคลื่อนไหวอย่างรุนแรงอาจทำให้ชุดทำการเสียหายได้

180 | ภาษาไทย

การเปิดและปิดเครื่อง

เปิด เครื่องมีอวด โดยเลื่อนสวิตช์เปิด-ปิด 3 ไปยังตำแหน่ง "On" ทันทีเมื่อเปิดสวิตช์ เครื่องมีอวดจะส่งลำแสงเลเซอร์ลงเส้นออกจากช่องทางออก 1

▶ **อย่าส่งลำแสงเลเซอร์ไปยังคนหรือสัตว์ และอย่าจ้องมองลำแสงเลเซอร์แม้จะอยู่ในระยะไกล**

ปิด เครื่องมีอวด โดยเลื่อนสวิตช์เปิด-ปิด 3 ไปที่ตำแหน่ง "Off" เมื่อปิดสวิตช์ ชุดทำระดับจะถูกล็อก

การยกเลิกการปิดอัตโนมัติ

เครื่องมีอวดจะปิดสวิตช์โดยอัตโนมัติหลังใช้งานไป 120 นาที เมื่อต้องการยกเลิกการปิดสวิตช์โดยอัตโนมัติ ให้กดปุ่มรูปแบบการทำงาน 4 ค้างไว้นาน 3 วินาทีขณะเปิดสวิตช์เครื่องมีอวด เมื่อการปิดสวิตช์โดยอัตโนมัติถูกยกเลิก หลังจากนั้น 3 วินาทีเส้นเลเซอร์จะกะพริบขึ้นสั้นๆ

▶ **อย่าปิดเครื่องมีอวดทิ้งไว้โดยไม่ควบคุมดูแล และให้ปิดเครื่องมีอวดหลังใช้งาน** ลำแสงเลเซอร์อาจทำให้บุคคลอื่นตาพร่าได้

เมื่อต้องการเรียกใช้งานการปิดสวิตช์โดยอัตโนมัติ ให้ปิดสวิตช์เครื่องมีอวดและเปิดสวิตช์อีกครั้ง (โดยไม่กดปุ่มรูปแบบการทำงาน 4)

รูปแบบการทำงาน (รูปภาพประกอบ A – C)

เครื่องมีอวดนี้มีรูปแบบการทำงานสี่ประเภท ซึ่งท่านสามารถสลับเปลี่ยนใช้ได้ตลอดเวลา:

- การทำงานตามแนวนอน "-" (มีการทำระดับอัตโนมัติ): ผลิตเส้นเลเซอร์แนวนอน
- การทำงานตามแนวตั้ง "I" (มีการทำระดับอัตโนมัติ): ผลิตเส้นเลเซอร์แนวตั้ง
- การทำงานแบบเส้นกากบาท "+" (มีการทำระดับอัตโนมัติ): ผลิตเส้นเลเซอร์แนวนอนและเส้นเลเซอร์แนวตั้ง
- การทำงานแบบเส้นกากบาท "+" (ไม่มีการทำระดับอัตโนมัติ): ผลิตเส้นเลเซอร์แนวนอนและเส้นเลเซอร์แนวตั้ง

เมื่อเปิดสวิตช์ เครื่องมีอวดจะอยู่ในรูปแบบการทำงานแบบกากบาทพร้อมกับการทำระดับอัตโนมัติ ให้กดปุ่มรูปแบบการทำงาน 4 เพื่อเปลี่ยนรูปแบบการทำงาน

เมื่อสัญลักษณ์การทำระดับอัตโนมัติ 5 ติดขึ้น เครื่องมีอวดจะอยู่ในโหมดทำงานที่ไม่มีการทำระดับอัตโนมัติ ในโหมดนี้เส้นเลเซอร์จะปรากฏอย่างต่อเนื่องโดยไม่คำนึงถึงความเอียงของเครื่องมีอวด

การทำงานด้วยการทำระดับอัตโนมัติ

วางเครื่องมีอวดบนอุปกรณ์หนุนที่มั่นคงและราบเสมอกัน ประกอบเครื่องเข้ากับฐานจับเครื่อง 10 หรือกับขาตั้งแบบสามขา 18

เมื่อเปิดสวิตช์ ฟังก์ชันการทำระดับอัตโนมัติจะปรับความไม่สมดุลเสมอให้สมดุลภายในย่านการทำระดับ $\pm 4^\circ$ ได้เองการทำระดับจะเสร็จสมบูรณ์ในทันทีที่เส้นเลเซอร์ไม่เคลื่อนไหวอีกต่อไป

หากไม่สามารถทำระดับอัตโนมัติได้ ต.ย. เช่น เพราะพื้นผิวที่เครื่องมีอวดวางอยู่มีความเอียงเบนมากกว่า 4° จากระนาบแนวนอน เส้นเลเซอร์จะกะพริบซ้ำๆ ในกรณีนี้ให้ตั้งเครื่องมีอวดในระดับราบเสมอกันและรอให้เกิดการทำระดับอัตโนมัติทันทีที่เครื่องมีอวดอยู่ในย่านการทำระดับอัตโนมัติ $\pm 4^\circ$ อีกครั้ง เส้นเลเซอร์จะติดขึ้นอย่างต่อเนื่องอีกครั้ง

ในกรณีที่พื้นลื่นสะท้อนหรือเปลี่ยนตำแหน่งขณะทำงาน เครื่องมีอวดจะทำการระดับโดยอัตโนมัติอีกครั้ง เพื่อหลีกเลี่ยงความผิดพลาด ให้ตรวจสอบตำแหน่งของเส้นเลเซอร์แนวนอนและแนวตั้งกับจุดอ้างอิงเมื่อทำการระดับซ้ำอีกครั้ง

ความแม่นยำการทำระดับ

ผลกระทบต่อความแม่นยำ

อุณหภูมิรอบด้านมีผลต่อความแม่นยำมากที่สุด โดยเฉพาะอย่างยิ่งความแตกต่างของอุณหภูมิจากพื้นขึ้นไประดับสูงกว่าสามารถเบี่ยงเบนลำแสงเลเซอร์ได้

เนื่องจากบริเวณใกล้พื้นมีการผันผวนของอุณหภูมิมากที่สุด ดังนั้นหากเป็นไปได้ จึงควรประกอบเครื่องมีอวดเข้ากับขาตั้งแบบสามขาที่มีจำหน่ายทั่วไป และวางไว้กลางพื้นที่ทำงาน

นอกจากสาเหตุและปัจจัยจากภายนอกแล้ว สาเหตุและปัจจัยเฉพาะตัวอุปกรณ์เอง (ต.ย. เช่น การตกหล่น หรือการกระแทกอย่างรุนแรง) อาจนำไปสู่การเบี่ยงเบนได้ด้วย ดังนั้นให้ตรวจสอบความแม่นยำการทำระดับทุกครั้งก่อนเริ่มทำงาน

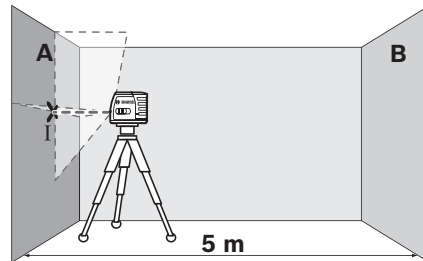
ในขั้นแรกให้ตรวจสอบความแม่นยำการทำระดับความสูงและการทำระดับของเส้นเลเซอร์แนวนอน จากนั้นจึงตรวจสอบความแม่นยำการทำระดับของเส้นเลเซอร์แนวตั้ง

หากเครื่องมีอวดมีความเบี่ยงเบนมากกว่าความเบี่ยงเบนสูงสุดในขณะทำการทดสอบครั้งใดครั้งหนึ่ง กรุณาล้างเครื่องให้ศูนย์บริการหลังการขาย มีอช ซ่อมแซม

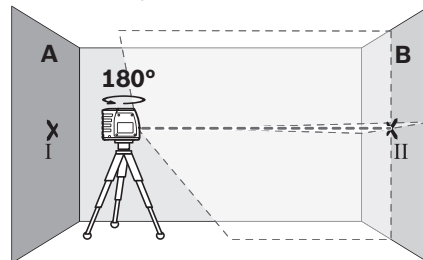
การตรวจสอบความแม่นยำความสูงของเส้นแนวนอน

สำหรับการตรวจสอบ ต้องใช้ระยะทางวัดวางเปล่ายาว 5 ม. บนพื้นผิวที่มั่นคงระหว่างผนัง A และ B

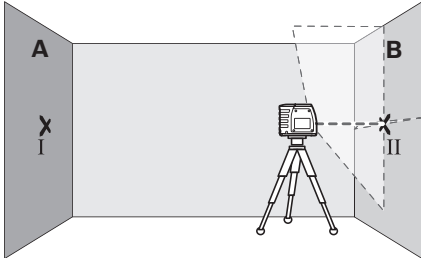
- ประกอบเครื่องมีอวดเข้าบนฐานจับเครื่องหรือขาตั้งแบบสามขา หรือวางเครื่องบนพื้นผิวที่มั่นคงและราบเสมอกัน ใกล้กับผนัง A เปิดสวิตช์เครื่องมีอวด



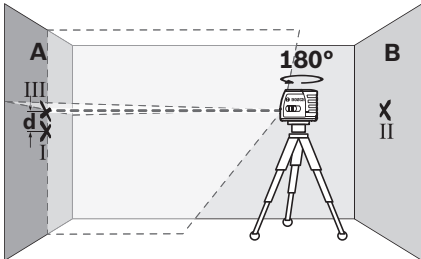
- ชี้เลเซอร์ไปยังผนังฝั่งใกล้ A และปล่อยให้เครื่องมีอวดทำการระดับ ทำเครื่องหมายตรงกลางจุดตรงที่เส้นเลเซอร์ไขว้กับบนผนัง (จุด I)



- หมุนเครื่องมือวัดไป 180° ปล่อยให้เครื่องมือวัดทำระดับ และทำเครื่องหมายที่จุดไขว้ของเส้นเลเซอร์บนผนังฝั่งตรงข้าม B (จุด II)
- วางเครื่องมือวัดใกล้ผนัง B โดยไม่หมุนเครื่อง เปิดสวิตช์เครื่องมือวัดและปล่อยให้ทำระดับ



- วางแนวความสูงของเครื่องมือวัด (โดยปรับที่ขาตั้งแบบสามขาหรือใช้ลึงของรองข้างใต้ หากจำเป็น) ในลักษณะให้จุดไขว้ของเส้นเลเซอร์ตกลงบนจุดเครื่องหมายอันก่อน II บนผนัง B อย่างพอดีพอดี



- หมุนเครื่องมือวัดไป 180° โดยไม่เปลี่ยนความสูง ซึ่งเลเซอร์ไปยังผนัง A ในลักษณะให้เส้นเลเซอร์แนวตั้งวิ่งผ่านจุดที่ทำเครื่องหมายไว้แล้ว I ปล่อยให้เครื่องมือวัดทำระดับ และทำเครื่องหมายที่จุดไขว้ของเส้นเลเซอร์บนผนัง A (จุด III)
- ความต่าง d ของจุดเครื่องหมายทั้งสอง I และ III บนผนัง A แสดงความเบี่ยงเบนความสูงของเครื่องมือวัดในขณะนั้น

ความเบี่ยงเบนสูงสุดที่อนุญาต d_{max} คำนวณดังต่อไปนี้:

$$d_{max} = \text{สองเท่าของระยะทางระหว่างผนัง} \times 0.3 \text{ มม./ม.}$$

ตัวอย่าง: ถ้าระยะทางระหว่างผนังทั้งสองคือ 5 เมตร ความเบี่ยงเบนสูงสุดต้องไม่มากกว่า

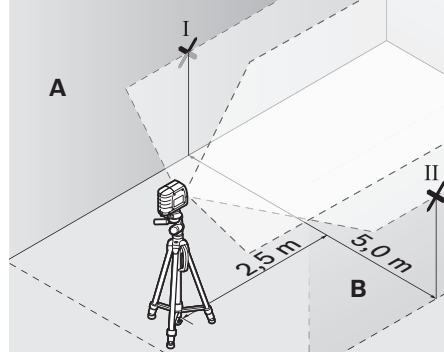
$$d_{max} = 2 \times 5 \text{ ม.} \times 0.3 \text{ มม./ม.} = 3 \text{ มม.} \text{ ดังนั้นจุด}$$

เครื่องหมายต้องห่างจากกันไม่มากกว่า 3 มม.

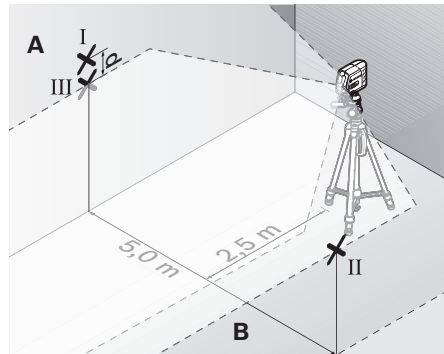
การตรวจสอบความแม่นยำการทำระดับของเส้นแนวนอน

สำหรับการตรวจสอบ ต้องใช้พื้นผิวว่างเปล่าประมาณ 5 x 5 เมตร

- ประกอบเครื่องมือวัดเข้าบนฐานจับเครื่องหรือขาตั้งแบบสามขา หรือวางเครื่องบนพื้นผิวที่มั่นคงและราบเสมอกัน โดยให้อยู่ตรงกลางระหว่างผนัง A และ B ปล่อยให้เครื่องมือวัดทำระดับ



- ที่ระยะ 2.5 เมตรห่างจากเครื่องมือวัด ให้ทำเครื่องหมายตรงกลางเส้นเลเซอร์บนผนังทั้งสองด้าน (จุด I บนผนัง A และจุด II บนผนัง B)



- ตั้งเครื่องมือวัดห่างออกไป 5 เมตรและหมุนเครื่องไป 180° และปล่อยให้เครื่องมือวัดทำระดับ

- วางแนวความสูงของเครื่องมือวัด (โดยปรับที่ขาตั้งแบบสามขาหรือใช้ลึงของรองข้างใต้ หากจำเป็น) ในลักษณะให้จุดกลางของเส้นเลเซอร์ตกลงบนจุดเครื่องหมายอันก่อน II บนผนัง B อย่างพอดีพอดี

- ทำเครื่องหมายตรงกลางเส้นเลเซอร์เป็นจุด III (อยู่ในแนวตรงเหนือหรือใต้จุด I) บนผนัง A

- ความต่าง d ของจุดเครื่องหมายทั้งสอง I และ III บนผนัง A แสดงความเบี่ยงเบนของเครื่องมือวัดจากระนาบราบในขณะนั้น

ความเบี่ยงเบนสูงสุดที่อนุญาต d_{max} คำนวณดังต่อไปนี้:

$$d_{max} = \text{สองเท่าของระยะทางระหว่างผนัง} \times 0.3 \text{ มม./ม.}$$

ตัวอย่าง: ถ้าระยะทางระหว่างผนังทั้งสองคือ 5 เมตร ความเบี่ยงเบนสูงสุดต้องไม่มากกว่า

$$d_{max} = 2 \times 5 \text{ ม.} \times 0.3 \text{ มม./ม.} = 3 \text{ มม.} \text{ ดังนั้นจุด}$$

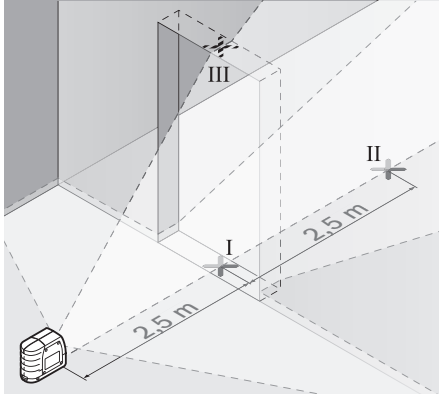
เครื่องหมายต้องห่างจากกันไม่มากกว่า 3 มม.

182 | ภาษาไทย

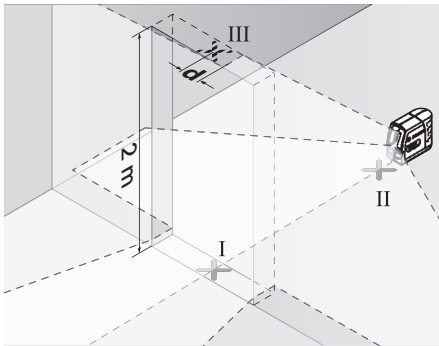
การตรวจสอบความแม่นยำการทำระดับของเส้นแนวตั้ง

สำหรับการตรวจสอบ ต้องใช้ช่องประตูที่มีพื้นที่ว่างแต่ละด้าน ห่างจากประตูอย่างน้อย 2.5 เมตร (บนพื้นผิวที่มั่นคง)

- วางเครื่องมือวัดไว้บนพื้นผิวที่มั่นคงและราบเสมอกัน (ไม่วางบนขาตั้งแบบสามขา) โดยให้ห่างจากช่องประตู 2.5 ม. เล็งเส้นเลเซอร์ไปยังช่องประตู และปล่อยให้เครื่องมือวัดทำการระดับ



- ทำเครื่องหมายตรงกลางเส้นเลเซอร์แนวตั้งที่พื้นของช่องประตู (จุด I) ที่ระยะห่างออกไป 5 เมตรเลยไปอีกด้านหนึ่งของช่องประตู (จุด II) และที่ขอบด้านบนของช่องประตู (จุด III)



- วางเครื่องมือวัดไว้อีกด้านหนึ่งของช่องประตูตรงหลังจุด II ปล่อยให้เครื่องมือวัดทำการระดับ และวางแนวเส้นเลเซอร์แนวตั้งในลักษณะให้จุดกลางของเส้นเลเซอร์วิ่งผ่านจุด I และ II อย่างพอดีพอดี
- ความต่าง d ระหว่างจุด III และจุดกลางของเส้นเลเซอร์ที่ขอบด้านบนของช่องประตูแสดงความเบี่ยงเบนของเครื่องมือวัดจากระนาบตั้งในขณะนั้น
- วัดความสูงของช่องประตู

ความเบี่ยงเบนสูงสุดที่อนุญาต d_{\max} คำนวณดังต่อไปนี้:

$$d_{\max} = \text{สองเท่าของความสูงช่องประตู} \times 0.3 \text{ มม./ม.}$$

ตัวอย่าง: ถ้าความสูงช่องประตูคือ 2 เมตร ความเบี่ยงเบนสูงสุดต้องไม่มากกว่า

$$d_{\max} = 2 \times 2 \text{ ม.} \times 0.3 \text{ มม./ม} = 1.2 \text{ มม.}$$

เครื่องหมายต้องห่างจากกันไม่มากกว่า 1.2 มม.

ข้อแนะนำในการทำงาน

- ▶ **ทำเครื่องหมายตรงกลางเส้นเลเซอร์เสมอ** ความกว้างของเส้นเลเซอร์เปลี่ยนไปตามระยะทาง

การประกอบฐานจับเครื่อง

เมื่อต้องการประกอบเครื่องมือวัดบนฐานจับเครื่อง 10 ให้ชั้นสกรูล็อค 11 ของฐานจับเครื่องเข้าไปในช่องประกอบกับขาตั้งแบบสามขาขนาด 1/4" 2 บนเครื่องมือวัดเข้าที่แน่น เมื่อต้องการหมุนเครื่องมือวัดบนฐานจับเครื่อง ให้คลายสกรู 11 ออกเล็กน้อย

เมื่อใช้ฐานจับเครื่อง 10 ท่านสามารถยึดติดเครื่องมือวัดได้ดังต่อไปนี้:

- ประกอบฐานจับเครื่อง 10 เข้ากับขาตั้งแบบสามขา 18 หรือขาตั้งกล้องที่มีจำหน่ายทั่วไป เข้าในช่องประกอบกับขาตั้งแบบสามขาขนาด 1/4" 15 หากยึดกับขาตั้งงานก่อสร้างที่มีจำหน่ายทั่วไป ให้ใช้ช่องประกอบกับขาตั้งแบบสามขาขนาด 5/8" 16
- สามารถยึดฐานจับเครื่อง 10 เข้ากับชิ้นส่วนที่เป็นเหล็กกล้าได้โดยใช้แม่เหล็ก 14
- สามารถยึดฐานจับเครื่อง 10 เข้ากับผนังห้องที่แห้งหรือผนังห้องทำจากไม้โดยใช้สกรูยึด เมื่อต้องการยึด ให้สอดสกรูที่มีความยาว 50 มม. เป็นอย่างน้อยเข้าไปในรูสกรู 12 ของฐานจับเครื่อง
- สามารถยึดฐานจับเครื่อง 10 เข้ากับท่อหรือคานที่มีลักษณะคล้ายคลึงโดยสอดสายรัดที่มีจำหน่ายทั่วไปผ่านช่อง 13 สำหรับใส่สายรัด

การทำงานกับขาตั้งแบบสามขา (อุปกรณ์ประกอบ)

ขาตั้งแบบสามขาช่วยให้สามารถทำการวัดได้อย่างมั่นคงและปรับความสูงได้ สวมเครื่องมือวัดผ่านช่องประกอบกับขาตั้งแบบสามขา 2 เข้าบนเกลียวนอกขนาด 1/4" ของขาตั้งแบบสามขา และขันสกรูล็อคของขาตั้งแบบสามขาเข้าที่แน่น

การทำงานกับแผ่นวัด (อุปกรณ์ประกอบ)**(รูปภาพประกอบ G-H)**

แผ่นวัด 22 ช่วยให้สามารถตัดลอกเส้นเลเซอร์ไว้บนพื้นหรือคัดลอกความสูงเลเซอร์ไว้บนผนังได้

ท่านสามารถใช้จุดศูนย์และมาตราส่วนเพื่อวัดส่วนต่างของความสูงที่ต้องการและนำไปวางเทียบยังสถานที่จุดอื่น ทั้งนี้เพื่อตัดปัญหาการปรับตั้งเครื่องมือวัดไปยังความสูงที่จะต้องคัดลอก ซึ่งต้องปรับตั้งอย่างเที่ยงตรง

แผ่นวัด 22 เคลือบสารสะท้อนกลับที่ช่วยให้มองเห็นลำแสงเลเซอร์ได้ชัดเจนขึ้นในระยะทางไกลๆ หรือเมื่ออยู่ท่ามกลางแสงแดดจ้า ท่านจะเห็นความสว่างที่เข้มข้นเฉพาะเมื่อมองขนานคู่กับลำแสงเลเซอร์ไปยังแผ่นวัดเท่านั้น

แว่นสำหรับมองแสงเลเซอร์ (อุปกรณ์ประกอบ)

แว่นสำหรับมองแสงเลเซอร์ช่วยกรองแสงสว่างรอบด้านออกไป ทำให้ตามองเห็นแสงสีแดงของเลเซอร์ได้ชัดเจนขึ้น

▶ **อย่าใช้แว่นสำหรับมองแสงเลเซอร์เป็นแว่นนิรภัย** แว่นสำหรับมองแสงเลเซอร์ใช้สำหรับมองลำแสงเลเซอร์ให้เห็นชัดเจนขึ้น แต่ไม่ได้ช่วยป้องกันรังสีจลากลำแสงเลเซอร์

▶ **อย่าใช้แว่นสำหรับมองแสงเลเซอร์เป็นแว่นกันแดดหรือใส่ซันรายนต์** แว่นสำหรับมองแสงเลเซอร์ไม่สามารถป้องกันรังสีอัลตราไวโอเล็ต (UV) ได้อย่างสมบูรณ์ และยังทำให้มองเห็นแสงสีไม่ชัดเจน

ตัวอย่างการปฏิบัติงาน (รูปภาพประกอบ D-F)

ตัวอย่างการใช้งานของเครื่องมือวัด กรุณาดูในหน้าแสดงภาพ

การบำรุงรักษาและการบริการ**การบำรุงรักษาและการทำความสะอาด**

เก็บรักษาและขนย้ายเครื่องมือวัดเฉพาะเมื่อบรรจุอยู่ในกระเป๋าสตางค์เครื่องมือวัดที่จัดมาให้เท่านั้น

รักษาเครื่องมือวัดให้สะอาดตลอดเวลา

อย่าจุ่มเครื่องมือวัดลงในน้ำหรือของเหลวอื่นๆ

เช็ดล้างสกปรกออกด้วยผ้านุ่มที่เปียกหมาดๆ ห้ามใช้สารทำความสะอาดหรือสารละลายใดๆ

ทำความสะอาดพื้นผิวตรงช่องทางออกลำแสงเลเซอร์เป็นประจำ และเอาใจใส่อย่าให้ขุยผ้าติด

ในกรณีข้อมแขน ให้ส่งเครื่องมือวัดโดยบรรจุลงในกระเป๋าสตางค์เครื่องมือวัด 17

การบริการหลังการขายและคำแนะนำการใช้งาน

ศูนย์บริการหลังการขายของเรายินดีตอบคำถามเกี่ยวกับการบำรุงรักษาและการซ่อมแซมผลิตภัณฑ์ของท่าน รวมทั้งชิ้นส่วนอะไหล่ ภาพแยกชิ้นประกอบและข้อมูลเกี่ยวกับชิ้นส่วนอะไหล่ยังสามารถดูได้ใน:

www.bosch-pt.com

ทีมงานให้คำแนะนำการใช้งานของ บ็อบบ์ ยินดีตอบคำถามเกี่ยวกับผลิตภัณฑ์ของเราและอุปกรณ์ประกอบของผลิตภัณฑ์ เมื่อต้องการสอบถามและสั่งซื้ออะไหล่ กรุณาแจ้งหมายเลขสินค้า 10 หลักบนแผ่นป้ายรุ่นของผลิตภัณฑ์ทุกครั้ง ในกรณีประกัน ข้อมแขน หรือซื้อชิ้นส่วนมาเปลี่ยน กรุณาติดต่อ ผู้ขายที่ได้รับแต่งตั้งเท่านั้น

ไทย

บริษัท โรเบิร์ต บ็อบบ์ จำกัด
ชั้น 11 ตึกลิเบอร์ตี สแควร์
287 ถนนสีลม บางรัก
กรุงเทพฯ 10500

โทรศัพท์ 02 6393111
โทรสาร 02 2384783

บริษัท โรเบิร์ต บ็อบบ์ จำกัด ตู้ ปณ. 2054
กรุงเทพฯ 10501 ประเทศไทย
www.bosch.co.th

ศูนย์บริการซ่อมและฝึกอบรม บ็อบบ์
อาคาร ลานชาลาทาวเวอร์ ชั้น G ห้องเลขที่ 2
บ้านเลขที่ 10/11 หมู่ 16
ถนนศรีนครินทร์
ตำบลบางแก้ว อำเภอบางพลี
จังหวัดสมุทรปราการ 10540
ประเทศไทย
โทรศัพท์ 02 7587555
โทรสาร 02 7587525

การกำจัดขยะ

เครื่องมือวัด อุปกรณ์ประกอบ และที่บัพ ต้องนำไปแยกประเภทวัสดุเพื่อนำกลับมาใช้ใหม่โดยไม่ทำลายสภาพแวดล้อม

อย่าทิ้งเครื่องมือวัด และแบตเตอรี่/แบตเตอรี่ชาร์จใหม่ได้ ลงในถังขยะบ้าน!

ขอสงวนสิทธิ์ในการเปลี่ยนแปลงโดยไม่ต้องแจ้งล่วงหน้า

Bahasa Indonesia**Petunjuk-Petunjuk untuk Keselamatan Kerja**

Petunjuk lengkap ini harus dibaca dan diperhatikan, agar tidak terjadi bahaya dan Anda dapat bekerja dengan aman saat menggunakan alat ukur ini. Keamanan dalam alat ukur dapat terganggu, apabila

alat ukur tidak digunakan sesuai petunjuk yang disertakan. Janganlah sekali-kali menutupi atau melepaskan label tentang keselamatan kerja yang ada pada alat pengukur ini. **PERHATIKAN PETUNJUK INI DENGAN BAIK DAN BERIKAN KEPADA PEMILIK ALAT PENGUKUR BERIKUTNYA.**

- ▶ Peringatan - jika digunakan sarana penggunaan atau sarana penyetelan yang lain daripada yang disebutkan di sini atau dilakukan cara penggunaan yang lain, bisa terjadi penyinaran yang membahayakan.
- ▶ Alat pengukur dipasok dengan label untuk keselamatan kerja (pada gambar dari alat pengukur pada halaman bergambar ditandai dengan nomor 6).



- ▶ Jika teks dari label tentang keselamatan kerja tidak dalam bahasa negara Anda, sebelum penggunaan alat untuk pertama kalinya, tempelkan label dalam bahasa negara Anda yang ikut dipasok di atas label tersebut.



Jangan arahkan sinar laser ke seseorang atau hewan dan jangan memandang ke sinar laser secara langsung atau melalui pantulan. Hal ini dapat menyebabkan kebutaan, kecelakaan atau kerusakan pada mata.

- ▶ Jika mata Anda terkena sinar laser, tutup mata Anda dan segera jauhkan kepala Anda dari sinar laser.
- ▶ Jangan buat perubahan pada arah sinar laser.
- ▶ Janganlah menggunakan kaca mata untuk melihat sinar laser sebagai kaca mata pelindung. Kaca mata ini berguna untuk melihat sinar laser dengan lebih jelas, akan tetapi tidak melindungi mata terhadap sinar laser.

184 | Bahasa Indonesia

- ▶ **Janganlah memakai kaca mata untuk melihat sinar laser sebagai kaca mata hitam atau jika sedang mengendarai kendaraan.** Kaca mata untuk melihat sinar laser tidak melindungi mata terhadap sinar ultra violet dan membuat mata tidak mengenali warna dengan baik.
- ▶ **Biarkan alat pengukur direparasi hanya oleh para teknisi ahli dan hanya dengan menggunakan suku cadang yang asli.** Dengan demikian, keselamatan kerja dengan alat pengukur ini selalu terjamin.
- ▶ **Janganlah membiarkan anak-anak menggunakan alat pengukur dengan sinar laser ini tanpa bimbingan.** Tanpa disengaja anak-anak bisa merusakkan mata orang lain dengan sinar laser.
- ▶ **Janganlah menggunakan alat pengukur di ruangan yang terancam bahaya terjadinya ledakan, di mana ada cairan, gas atau debu yang mudah terbakar.** Di dalam alat pengukur bisa terjadi bunga api, yang lalu menyulut debu atau uap.



Jangan menempatkan alat pengukur, alat pemantulan sinar laser 21 dan braket 10 di dekat alat pacu jantung. Karena magnet dari alat pengukur, alat pemantulan sinar laser dan braket dapat mempengaruhi pengoperasian alat pacu jantung.

- ▶ **Jauhkan alat pengukur, alat pemantulan sinar laser 21 dan braket 10 dari media penyimpanan data yang bersifat magnetis dan alat-alat yang peka magnet.** Daya magnet dari alat pengukur, alat pemantulan sinar laser dan braket dapat menyebabkan data hilang selamanya.

Penjelasan tentang produk dan daya

Bukakan halaman lipatan dengan gambar dari alat pengukur dan biarkan halaman ini terbuka selama Anda membaca petunjuk-petunjuk untuk penggunaan.

Penggunaan

Alat pengukur ini cocok untuk menentukan dan memeriksa garis mendatar dan garis tegak lurus.

Data teknis

Lasar garis silang	GLL 2-15
Nomor model	3 601 K63 7..
Jarak pengukuran minimal ¹⁾	15 m
Ketelitian pengukuran	± 0,3 mm/m
Batas penyetelan otomatis khusus	± 4°
Waktu penyetelan khusus	< 4 s

1) Jarak pengukuran bisa berkurang, jika keadaan sekeliling tidak menguntungkan (misalnya sinar matahari yang langsung).

Anda bisa mengidentifikasi alat pengukur Anda dengan pasti, dengan nomor seri 7 pada label tipe.

Lasar garis silang	GLL 2-15
Suhu kerja	- 10 °C ... + 50 °C
Suhu penyimpanan	- 20 °C ... + 70 °C
Kelembaban udara relatif maks.	90 %
Kelas laser	2
Jenis laser	635 nm, < 1 mW
C ₆	1
Ulir untuk tripod	
– Laser garis silang	1/4"
– Penopang	1/4"; 5/8"
Baterai	3 x 1,5 V LR6 (AA)
Kemampuan baterai kira-kira	15 h
Pemadaman otomatis setelah kira-kira	120 min
Berat sesuai dengan EPTA-Procedure 01:2014	0,33 kg
Ukuran	80 x 42 x 96 mm
Jenis keamanan	IP 5X (terlindungi dari debu)

1) Jarak pengukuran bisa berkurang, jika keadaan sekeliling tidak menguntungkan (misalnya sinar matahari yang langsung).

Anda bisa mengidentifikasi alat pengukur Anda dengan pasti, dengan nomor seri 7 pada label tipe.

Bagian-bagian pada gambar

Nomor-nomor dari bagian-bagian alat pengukur pada gambar sesuai dengan gambar alat pengukur pada halaman bergambar.

- 1 Lubang pengedar sinar laser
- 2 Ulir untuk tripod 1/4"
- 3 Tombol untuk menghidupkan dan mematikan
- 4 Tombol untuk menyetel jenis penggunaan
- 5 Petanda penyetelan otomatis
- 6 Label keselamatan kerja dengan laser
- 7 Nomor model
- 8 Penguncian tutup kotak baterai
- 9 Tutup kotak baterai
- 10 Penopang
- 11 Baut pengunci penopang
- 12 Lubang-lubang penyekrupan penopang
- 13 Pemegang tali pengikat
- 14 Magnet-magnet
- 15 Ulir untuk tripod 1/4" pada penopang
- 16 Ulir untuk tripod 5/8" pada penopang
- 17 Tas pelindung
- 18 Tripod*
- 19 Kaca mata untuk melihat sinar laser*
- 20 Pemandu target laser magnet

- 21 Reflektor (alat pemantulan) sinar laser*
- 22 Pelat ukur dengan kaki
- 23 Penopang universal BM 1*
- 24 Tiang teleskop*

* Aksesori yang ada dalam gambar atau yang dijelaskan tidak termasuk dalam alat pengukur standar yang dipasok.

Cara memasang

Memasang/mengganti baterai

Untuk menjalankan alat pengukur ini dianjurkan penggunaan baterai-baterai mangan-alkali.

Untuk membuka tutup kotak baterai **9**, tekan penguncian tutup kotak baterai **8** dalam arah panah dan lepaskan tutup kotak baterai. Pasangkan baterai-baterai yang ikut dipasok. Perhatikanlah positif dan negatif dari baterai, sesuai dengan gambar dalam kotak baterai.

Jika baterai lemah, garis laser pada alat pengukur yang diaktifkan akan berkedip dalam denyutan cepat selama sekitar 5 detik.

Gantikanlah selalu semua baterai sekaligus. Gunakanlah baterai-baterai yang sama mereknya dan dengan kapasitas yang sama.

- ▶ **Keluarkanlah baterai-baterai dari alat pengukur, jika alat pengukur tidak digunakan untuk waktu yang lama.** Jika baterai disimpan untuk waktu yang lama, baterai bisa berkorosi dan mengosong sendiri.

Penggunaan

Cara penggunaan

- ▶ **Lindungilah alat pengukur terhadap cairan dan sinar matahari yang langsung.**
- ▶ **Jagalah supaya alat pengukur tidak terkena suhu yang luar biasa atau perubahan suhu yang luar biasa.** Misalnya, janganlah meninggalkan alat pengukur untuk waktu yang lama di dalam mobil. Jika ada perubahan suhu yang besar, biarkan alat pengukur mencapai suhu yang merata dahulu sebelum Anda mulai menggunakannya. Pada suhu yang luar biasa atau jika ada perubahan suhu yang luar biasa, ketelitian pengukuran alat pengukur bisa terganggu.
- ▶ **Jagalah supaya alat pengukur tidak terbentur atau terjatuh.** Jika alat pengukur terkena daya yang besar dari luar, sebelum melanjutkan penggunaan alat pengukur, lakukanlah selalu pemeriksaan ketelitian pengukuran (lihat „Ketelitian pengukuran“).
- ▶ **Sebelum mengangkat alat pengukur, matikan dahulu alat pengukur.** Jika alat pengukur dimatikan, unit penimbang terkunci, karena unit penimbang ini bisa rusak jika terkena goncangan.

Menghidupkan/mematikan

Untuk **mengaktifkan** alat pengukur, dorong switch On/Off **3** ke posisi „On“. Setelah diaktifkan, alat pengukur akan segera mengirimkan dua garis laser dari outlet **1**.

- ▶ **Janganlah mengarahkan sinar laser pada orang-orang lain atau binatang dan janganlah melihat ke sinar laser, juga tidak dari jarak jauh.**

Untuk **mematikan** alat pengukur, geserkan tombol untuk menghidupkan dan mematikan **3** pada posisi „Off“. Pada waktu alat dimatikan, unit penimbang dikuncikan.

Mematikan pemadaman otomatis

Setelah penggunaan selama 120 menit, alat pengukur padam secara otomatis. Untuk mematikan pemadaman otomatis, pada waktu menghidupkan alat pengukur tahan tekanan pada tombol untuk menyatel jenis penggunaan **4** selama 3 detik. Jika pemadaman otomatis dimatikan, garis-garis laser berkedip-kedip sebentar setelah 3 detik.

- ▶ **Janganlah meninggalkan alat pengukur yang hidup tanpa pengawasan dan matikan segera alat pengukur setelah penggunaannya.** Sinar laser bisa merusakkan mata dari orang-orang lain.

Untuk menghidupkan pemadaman otomatis, matikan alat pengukur dan kemudian hidupkannya kembali (tanpa menekan tombol untuk menyatel jenis penggunaan **4**).

Mode pengoperasian (lihat gambar-gambar A – C)

Alat pengukur memiliki empat mode operasi yang dapat Anda gunakan secara bergantian setiap saat:

- Penggunaan horizontal „-“ (dengan perata otomatis): menghasilkan garis laser horizontal,
- Penggunaan vertikal „|“ (dengan perata otomatis): menghasilkan garis laser vertikal,
- Penggunaan garis silang „+“ (dengan perata otomatis): menghasilkan garis laser horizontal dan vertikal,
- Penggunaan garis silang „+“ (tanpa perata otomatis): menghasilkan garis laser horizontal dan vertikal.

Setelah diaktifkan, alat pengukur akan berada dalam kondisi pengoperasian garis silang dengan pelevelan otomatis. Untuk mengganti mode pengoperasian, tekan tombol mode pengoperasian **4**.

Jika display pelevelan otomatis berkedip **5**, alat pengukur berada dalam mode tanpa pelevelan otomatis. Dalam mode ini, garis laser masing-masing akan ditampilkan lama tanpa tergantung pada kemiringan alat pengukur.

Bekerja dengan penyetelan otomatis

Pasangkan alat pengukur pada alas yang datar dan keras, kencangkan pada penopang **10** atau tripod **18**.

Setelah diaktifkan, pelevelan otomatis akan menyeimbangkan secara otomatis kondisi yang tidak merata di dalam area pelevelan mandiri dari $\pm 4^\circ$. Pelevelan akan ditutup segera setelah garis laser tidak lagi bergerak.

Jika pelevelan tidak mungkin dilakukan, misalnya karena permukaan posisi alat pengukur menyimpang lebih dari 4° dari posisi horizontal, garis laser akan berkedip dalam denyutan lambat. Jika ini terjadi, posisikan alat pengukur secara horizontal dan tunggulah hingga pelevelan mandiri dimulai. Segera setelah alat pengukur berada di dalam area pelevelan mandiri dari $\pm 4^\circ$, garis laser akan kembali menyala dalam durasi yang lama.

Jika selama penggunaan, alat pengukur digoncangkan atau dipindahkan, alat pengukur melakukan penyetelan otomatis. Setelah penyetelan ini, periksalah posisi dari garis-garis laser mendatar atau tegak lurus terhadap titik-titik patokan, untuk menghindari terjadinya kesalahan pengukuran.

186 | Bahasa Indonesia

Ketelitian pengukuran**Pengaruh terhadap ketelitian**

Pengaruh terbesar terhadap ketelitian berasal dari suhu lingkungan sekeliling. Khususnya perbedaan suhu dari bumi ke atas bisa mempengaruhi sinar laser.

Berhubung perbedaan dari lapisan-lapisan suhu di dekat tanah paling besar, alat pengukur sebisa mungkin dipasang pada tripod yang bisa dibeli secara lazim, dan dipasangkan di tengah medan kerja.

Selain pengaruh dari luar, pengaruh spesifik perangkat juga dapat menyebabkan kerusakan (seperti misalnya jatuh atau guncangan keras). Oleh karena itu, periksa ketepatan tingkat terlebih dahulu sebelum memulai proses.

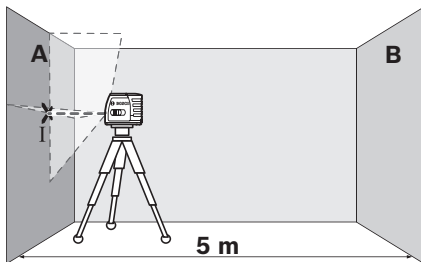
Periksalah selalu pertama-tama ketelitian ketinggian serta ketelitian pengukuran garis laser mendatar, setelah itu ketelitian pengukuran garis laser tegak lurus.

Jika pada pemeriksaan ketelitian ternyata hasil pengukuran alat pengukur tidak tepat dan melebihi ambang batas maksimal, biarkan alat pengukur direparasikan oleh Service Center Bosch.

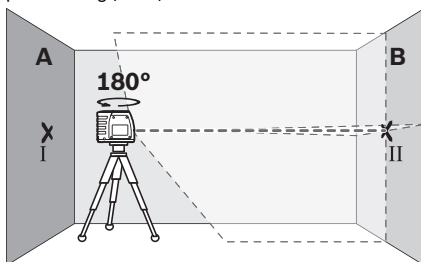
Memeriksa ketelitian pengukuran ketinggian garis mendatar

Untuk melakukan pemeriksaan ini, dibutuhkan jarak yang kosong sepanjang 5 m pada alas yang keras di antara dua dinding A dan B.

- Pasangkan alat pengukur di dekat dinding A pada penopang atau pada satu tripod, atau letakkannya pada alas yang keras dan rata. Hidupkan alat pengukur.

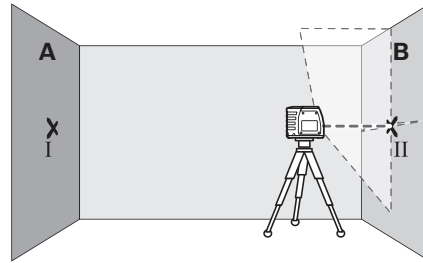


- Bidikkan laser pada dinding A yang di dekat dan biarkan alat pengukur melakukan penyetelan otomatis. Tandai tengah-tengah dari titik pada persilangan garis-garis laser pada dinding (titik I).

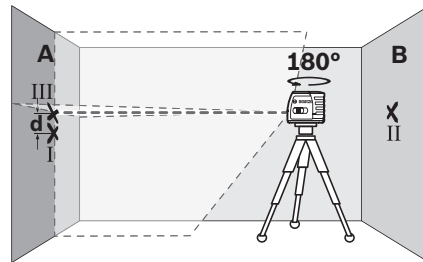


- Putarkan alat pengukur sebanyak 180°, biarkan alat pengukur melakukan penyetelan otomatis dan tandai titik potong dari garis-garis laser pada dinding B di seberang (titik II).

- Pindahkan alat pengukur – tanpa memutarannya – ke dekat dinding B, hidupkan alat pengukur dan biarkan alat pengukur melakukan penyetelan otomatis.



- Setelkan ketinggian alat pengukur sedemikian (dengan menggunakan tripod atau jika perlu dengan ganjalan), sehingga titik potong dari garis-garis laser mengena persis pada titik II pada dinding B yang ditandakan sebelumnya.



- Putarkan alat pengukur sebanyak 180°, tanpa merubah ketinggiannya. Bidikkannya sedemikian pada dinding A, sehingga garis laser tegak lurus melampaui titik I yang telah ditandakan sebelumnya. Biarkan alat pengukur melakukan penyetelan otomatis dan tandai titik potong dari garis-garis laser pada dinding A (titik III).
- Selisih d di antara kedua titik-titik I dan III yang ditandakan pada dinding A adalah selisih ketinggian yang sebenarnya dari alat pengukur.

Ketidak tepatan maksimal yang diizinkan d_{\max} dihitung sebagai berikut:

$$d_{\max} = \text{dua kali jarak antara dinding-dinding} \times 0,3 \text{ mm/m}$$

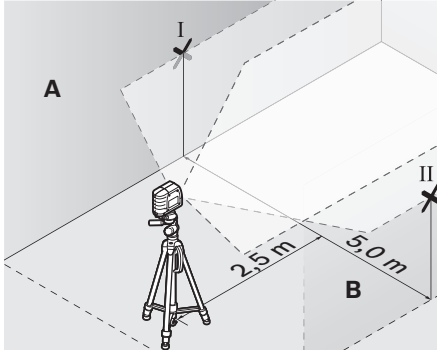
Contoh: Jika jarak antara dinding-dinding 5 m, ketidaktepatan maksimal yang diizinkan

$$d_{\max} = 2 \times 5 \text{ m} \times 0,3 \text{ mm/m} = 3 \text{ mm. Ini berarti jarak antara titik-titik yang ditandakan maksimal boleh sebesar 3 mm.}$$

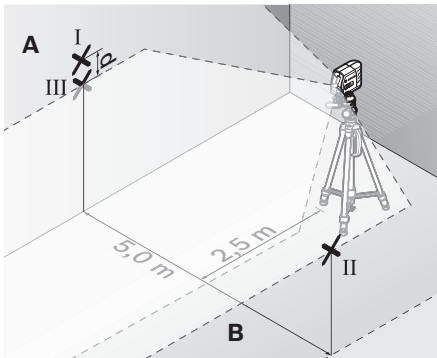
Memeriksa ketelitian pengukuran garis mendatar

Untuk melakukan pemeriksaan ini, dibutuhkan bidang yang kosong sebesar kira-kira 5 x 5 m.

- Pasang alat pengukur di bagian tengah antara dinding A dan B di atas braket penahan atau tripod, atau pasang dengan kencang di atas lantai yang datar. Biarkan alat pengukur meratakan dengan sendirinya.



- Pada jarak 2,5 m dari alat pengukur, tandai tengah-tengah dari garis laser pada kedua dinding (titik I pada dinding A dan titik II pada dinding B).



- Putarkan alat pengukur sebanyak 180° dan tempatkannya pada jarak 5 m dan biarkan alat pengukur melakukan penyetelan otomatis.
- Setelkan ketinggian alat pengukur sedemikian (dengan menggunakan tripod atau jika perlu dengan ganjalan), sehingga tengah-tengah dari garis laser mengena persis pada titik II pada dinding B yang ditandakan sebelumnya.
- Pada dinding A, tandai tengah-tengah dari garis laser sebagai titik III (tegak lurus di atas atau di bawah titik I).
- Selisih d di antara kedua titik-titik I dan III yang ditandakan pada dinding A adalah selisih yang sebenarnya dari alat pengukur terhadap garis mendatar.

Ketidakepatan maksimal yang diizinkan d_{max} dihitung sebagai berikut:

d_{max} = dua kali jarak antara dinding-dinding x 0,3 mm/m

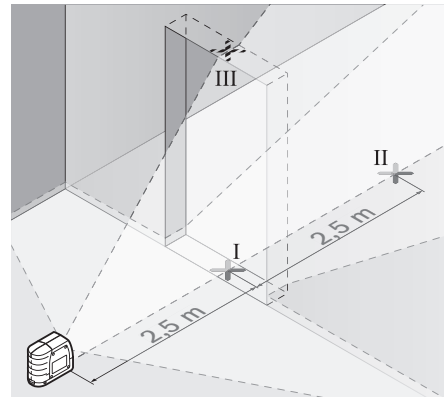
Contoh: Jika jarak antara dinding-dinding 5 m, ketidaktepatan maksimal yang diizinkan

$d_{max} = 2 \times 5 \text{ m} \times 0,3 \text{ mm/m} = 3 \text{ mm}$. Ini berarti jarak antara titik-titik yang ditandakan maksimal boleh sebesar 3 mm.

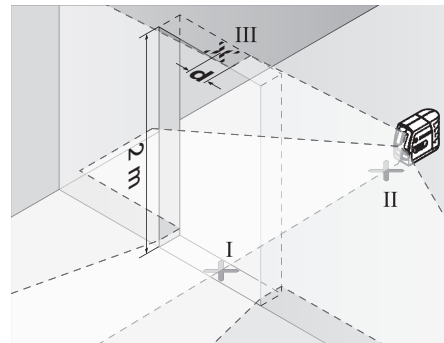
Memeriksa ketelitian pengukuran garis tegak lurus

Untuk melakukan pemeriksaan ini, dibutuhkan lubang tempat pintu di dinding yang terbuka, dan pada setiap sisi dari pintu (pada alas yang keras) paling sedikit harus ada jarak 2,5 m.

- Pasang alat pengukur pada jarak 2,5 m dari bukaan pintu di atas permukaan tanah yang solid dan datar (tidak di atas tripod). Arahkan garis laser pada bukaan pintu dan biarkan alat pengukur memulai penyetelan level.



- Buatkan tanda pada tengah-tengah dari garis laser tegak lurus di lantai di lubang pintu (titik I), pada jarak 5 m di sisi lainnya dari lubang pintu (titik II) serta pada pinggiran atas dari lubang pintu (titik III).



- Pasangkan alat pengukur pada sisi lainnya dari lubang pintu yang kosong persis di belakang titik II. Biarkan alat pengukur melakukan penyetelan otomatis dan bidikkan garis laser tegak lurus sedemikian, sehingga tengah-tengahnya persis melalui titik-titik I dan II.
- Selisih d di antara titik III dan tengah-tengah dari garis laser pada pinggiran atas dari lubang pintu adalah ketidaktepatan yang sebenarnya dari alat pengukur terhadap garis tegak lurus.
- Ukurkan ketinggian dari lubang pintu.

Ketidaktepatan maksimal yang diizinkan d_{max} dihitung sebagai berikut:

d_{max} = dua kali ketinggian lubang pintu x 0,3 mm/m

188 | Bahasa Indonesia

Contoh: pada ketinggian lubang pintu sebesar 2 m ketidaktepatan maksimal
 $d_{\max} = 2 \times 2 \text{ m} \times 0,3 \text{ mm/m} = 1,2 \text{ mm}$. Ini berarti jarak antara tanda-tanda maksimal boleh sebesar 1,2 mm.

Petunjuk-petunjuk untuk pemakaian

- ▶ **Berilah tanda hanya pada tengah-tengah dari garis laser.** Kelebaran garis laser berubah sesuai dengan perubahan jarak.

Mengencangkan dengan penopang

Untuk mengencangkan alat pengukur pada penopang **10**, putarkan baut pengunci **11** dari penopang dalam ulir untuk tripod **1/4"** **2** pada alat pengukur sampai kencang. Untuk memutar alat pengukur pada penopang, kendorkan sedikit baut pengunci **11**.

Dengan menggunakan penopang **10** Anda bisa mengencangkan alat pengukur dengan cara sebagai berikut:

- Pasangkan penopang **10** dengan ulir untuk tripod **1/4"** **15** pada satu tripod **18** atau pada tripod tustel yang lazim bisa dibeli. Untuk mengencangkan pada tripod untuk konstruksi bangunan, gunakan ulir untuk tripod **5/8"** **16**.
- Pada benda-benda dari baja, penopang **10** bisa dikencangkan dengan magnet-magnet **14**.
- Pada dinding-dinding sekat atau kayu, penopang **10** bisa dikencangkan dengan sekrup-sekrup. Untuk melakukannya, masukkan sekrup dengan kepanjangan minimal 50 mm ke dalam lubang-lubang penyekrupan **12** dari penopang.
- Pada pipa-pipa atau benda-benda sejenis penopang **10** bisa dikencangkan dengan tali pengikat yang lazim bisa dibeli, yang dimasukkan melalui pemegang tali pengikat **13**.

Mengukur dengan tripod (aksesori)

Satu tripod bisa menjadi alas untuk mengukur yang stabil dan ketinggiannya bisa dirubah. Pasangkan alat pengukur dengan ulir untuk tripod **2** pada uliran **1/4"** dari tripod dan kencangkannya dengan baut pengunci dari tripod.

Bekerja dengan pelat ukur (aksesori) (lihat gambar-gambar G – H)

Dengan bantuan pelat ukur **22** Anda bisa memindahkan tanda-tanda laser pada lantai atau ketinggian laser pada dinding.

Dengan medan nol dan skala Anda bisa mengukurkan selisih terhadap ketinggian yang dikehendaki dan memindahkannya ke tempat lain. Dengan demikian Anda tidak harus menyetelkan ketinggian yang dipindahkan secara seksama pada alat pengukur.

Pelat ukur **22** dilapisi dengan lapisan yang memantulkan, yang membuat sinar laser pada jarak yang jauh atau jika matahari bersinar terang terlihat lebih jelas. Kecerahan ini hanya terlihat, jika Anda melihat pada pelat ukur sejajar dengan sinar laser.

Kaca mata untuk melihat laser (aksesori)

Kaca mata untuk melihat laser menyaring cahaya lingkungan. Dengan demikian sinar merah dari laser bagi mata kita tampak lebih cerah.

- ▶ **Janganlah menggunakan kaca mata untuk melihat sinar laser sebagai kaca mata pelindung.** Kaca mata ini berguna untuk melihat sinar laser dengan lebih jelas, akan tetapi tidak melindungi mata terhadap sinar laser.
- ▶ **Janganlah memakai kaca mata untuk melihat sinar laser sebagai kaca mata hitam atau jika sedang mengendarai kendaraan.** Kaca mata untuk melihat sinar laser tidak melindungi mata terhadap sinar ultra violet dan membuat mata tidak mengenali warna dengan baik.

Contoh untuk penggunaan (lihat gambar D – F)

Contoh untuk berbagai penggunaan dari alat pengukur bisa dilihat pada halaman-halaman bergambar.

Rawatan dan servis**Rawatan dan kebersihan**

Simpankan dan transportasikan alat pengukur hanya di dalam tas pelindung yang ikut dipasok.

Jagalah supaya alat pengukur selalu bersih.

Janganlah memasukkan alat pengukur ke dalam air atau cairan lainnya.

Jika alat kotor, bersihkan dengan lap yang lembab dan lunak. Janganlah menggunakan deterjen atau tiner.

Bersihkan secara berkala, terutama permukaan pada lubang pengedar sinar laser, dan perhatikanlah apakah ada bulu yang mencemarinya.

Jika alat pengukur harus direparasikan, kirimkannya di dalam tas pelindung **17**.

Layanan pasca beli dan konseling terkait pengoperasian

Layanan pasca beli Bosch menjawab semua pertanyaan Anda terkait reparasi dan maintenance serta suku cadang produk ini. Gambar tiga dimensi dan informasi terkait suku cadang dapat Anda lihat di:

www.bosch-pt.com

Tim konseling pengoperasian dari Bosch dengan senang hati membantu Anda, jika Anda hendak bertanya tentang produk-produk kami dan aksesorisnya.

Jika Anda hendak menanyakan sesuatu atau memesan suku cadang, sebutkan selalu nomor model yang terdiri dari 10 angka dan tercantum pada label tipe produk.

Indonesia

PT Robert Bosch
 Palma Tower 9th & 10th Floor
 Jl. Let. Jend. TB Simatupang II S/06
 Jakarta Selatan 12960
 Indonesia
 Tel.: (021) 3005 6565
 Fax: (021) 3005 5801
 E-Mail: boschpowertools@id.bosch.com
 www.bosch-pt.co.id

Cara membuang

Alat pengukur, aksesoris dan kemasan sebaiknya didaur ulangkan sesuai dengan upaya untuk melindungi lingkungan hidup.

Janganlah membuang alat pengukur dan baterai isi ulang/baterai ke dalam sampah rumah tangga!

Perubahan dapat terjadi tanpa pemberitahuan sebelumnya.

Tiếng Việt

Các Nguyên Tắc An Toàn



Phải đọc và chú ý mọi hướng dẫn để đảm bảo an toàn và không bị nguy hiểm khi làm việc với dụng cụ đo. Khi sử dụng dụng cụ đo không phù hợp với các hướng dẫn ở trên, các thiết bị bảo vệ được tích hợp trong dụng cụ đo có thể bị suy giảm. Không bao giờ được làm cho các dấu hiệu cảnh báo trên dụng cụ đo không thể đọc được. **HÃY BẢO QUẢN CẨN THẬN CÁC HƯỚNG DẪN NÀY VÀ ĐƯA KÈM THEO KHI BẠN CHUYỂN GIAO DỤNG CỤ ĐO.**

- ▶ Lưu ý – Việc sử dụng để hoạt động khác với mục đích thiết kế hay thiết bị điều chỉnh hoặc ứng dụng với qui trình khác với những gì đề cập ở đây đều có thể dẫn đến phơi nhiễm bức xạ nguy hiểm.
- ▶ Dụng cụ đo được cung cấp kèm theo một nhãn cảnh báo (được đánh số 6 trong phần mô tả chi tiết của dụng cụ đo trên trang hình ảnh).



- ▶ Nếu bản văn của nhãn cảnh báo không phải là ngôn ngữ của nước bạn, hãy dán nhãn cảnh báo được cung cấp bằng ngôn ngữ của nước bạn chống lên trước khi vận hành cho lần đầu tiên.



Không để tia la-ze hướng về phía người hoặc động vật và không nhìn vào tia la-ze trực tiếp hoặc qua phản chiếu. Như vậy, bạn có thể làm lóa mắt người khác, dẫn đến tai nạn hoặc gây hỏng mắt.

- ▶ Nếu tia la-ze hướng vào mắt, bạn phải nhắm mắt lại và ngay lập tức xoay đầu để tránh tia-laze.

- ▶ Không thực hiện bất cứ thay đổi nào tại thiết bị la-ze.
- ▶ Không được sử dụng kính nhìn laze như là kính bảo hộ lao động. Kính nhìn laze được sử dụng để cải thiện sự quan sát luồng laze, nhưng chúng không bảo vệ chống lại tia bức xạ laze.
- ▶ Không được sử dụng kính nhìn laze như kính mát hay dùng trong giao thông. Kính nhìn laze không đủ khả năng bảo vệ hoàn toàn UV (tia cực tím) và làm giảm sự cảm nhận màu sắc.
- ▶ Chỉ giao dụng cụ đo cho chuyên viên có trình độ chuyên môn và sử dụng phụ tùng chính hãng sửa chữa. Điều này đảm bảo cho sự an toàn của dụng cụ đo được giữ nguyên.
- ▶ Không cho phép trẻ em sử dụng dụng cụ đo laze mà thiếu sự giám sát. Chúng có thể vô tình làm người khác mù mắt.
- ▶ Không được vận hành dụng cụ đo ở môi trường dễ gây cháy nổ, ví dụ như ở gần nơi có loại chất lỏng dễ cháy, khí gas hay rác. Các tia lửa có thể hình thành trong dụng cụ đo và có khả năng làm rác cháy hay ngùn khói.



Không đặt dụng cụ đo, bảng đích laze 21 và thiết bị giữ 10 gần máy trợ tim. Từ tính của dụng cụ đo, bảng đích laze và thiết bị giữ có thể tạo ra một trường ảnh hưởng xấu đến máy trợ tim.

- ▶ Để dụng cụ đo, bảng đích laze 21 và thiết bị giữ 10 tránh xa các phương tiện nhớ từ tính và các thiết bị nhạy từ. Do ảnh hưởng từ tính của dụng cụ đo, bảng đích laze và thiết bị giữ có thể dẫn đến mất dữ liệu không thể phục hồi.

Mô Tả Sản Phẩm và Đặc Tính Kỹ Thuật

Xin vui lòng mở trang gấp có hình ảnh miêu tả dụng cụ đo và để mở nguyên như vậy trong khi đọc các hướng dẫn sử dụng.

Dành Sử Dụng

Dụng cụ đo được thiết kế để xác định và kiểm tra các mực ngang và dọc (thẳng đứng).

190 | Tiếng Việt

Thông số kỹ thuật

Máy Laze lấy mực ngang và dọc	GLL 2-15
Mã số máy	3 601 K63 7..
Tầm hoạt động, tối thiểu ¹⁾	15 m
Cốt Thủy Chuẩn Chính Xác	±0,3 mm/m
Phạm vi tự lấy cốt thủy chuẩn (tiêu biểu)	±4 °
Thời gian lấy cốt thủy chuẩn, tiêu biểu	<4 s
Nhiệt độ hoạt động	-10 °C ... +50 °C
Nhiệt độ lưu kho	-20 °C ... +70 °C
Độ ẩm không khí tương đối, tối đa	90 %
Cấp độ laze	2
Loại laze	635 nm, <1 mW
C ₆	1
Phần gắn giá đỡ	
- Máy Laze lấy mực ngang và dọc	1/4"
- Khuôn Đỡ	1/4"; 5/8"
Pin	3 x 1,5 V LR6 (AA)
Thời gian hoạt động, khoảng	15 h
Tự động ngắt mạch sau khoảng	120 min
Trọng lượng theo Qui trình EPTA-Procedure 01:2014 (chuẩn EPTA 01:2014)	0,33 kg
Kích thước	80 x 42 x 96 mm
Mức độ bảo vệ	IP 5X (chống bụi)
1) Tầm hoạt động có thể bị giảm do điều kiện môi trường xung quanh không thuận lợi (vd. ánh sáng mặt trời chiếu trực tiếp).	
Dụng cụ đo có thể nhận biết rõ ràng bằng chuỗi số dòng 7 trên nhãn ghi loại máy.	

Biểu trưng của sản phẩm

Sự đánh số các biểu trưng của sản phẩm là để tham khảo hình minh họa dụng cụ đo trên trang hình ảnh.

- 1 Cửa chiếu luồng laze
- 2 Phần gắn giá đỡ 1/4"
- 3 Công tắc Tắt/Mở
- 4 Núm chế độ vận hành
- 5 Đèn hiệu cân mực thủy chuẩn tự động
- 6 Nhãn cảnh báo laze
- 7 Số mã dòng
- 8 Lấy cài nắp dây pin
- 9 Nắp dây pin

10 Khuôn Đỡ

- 11 Vít khóa dành cho thiết bị kẹp giữ
- 12 Lỗ lắp vận của khuôn đỡ
- 13 Khe luồn để gắn dây đai
- 14 Nam châm
- 15 Phần gắn giá đỡ 1/4" trên khuôn đỡ
- 16 Phần gắn giá đỡ 5/8" trên khuôn đỡ
- 17 Túi xách bảo vệ
- 18 Giá ba chân*
- 19 Kính nhìn laze*
- 20 Tấm đích laser nam châm
- 21 Tấm cọc tiêu laze*
- 22 Thước bảng có đế
- 23 Bộ đỡ phổ thông BM 1*
- 24 Thanh kéo lỏng*

* Các phụ tùng được minh họa hay mô tả không nằm trong tiêu chuẩn hàng hóa được giao kèm.

Sự lắp vào**Lắp/Thay Pin**

Khuyến nghị nên sử dụng pin kiềm-mangan cho dụng cụ đo.

Để mở nắp dây pin **9**, nhấn lấy cài của nắp dây pin **8** theo chiều mũi tên và tháo nắp dây pin ra. Lắp pin được cung cấp kèm theo vào. Khi lắp vào, hãy lưu ý lắp đúng đầu cực của pin theo như ký hiệu ghi bên trong khoang lắp pin.

Nếu pin yếu, các tia laser sẽ nháy nhanh trong khoảng 5 s trong khi máy đo đang được bật.

Luôn thay tất cả pin cùng một lần. Chỉ sử dụng pin cùng một hiệu và có cùng một điện dung.

- ▶ **Tháo pin ra khỏi dụng cụ đo khi không sử dụng trong một thời gian không xác định.** Khi cất lưu kho trong một thời gian không xác định, pin có thể bị ăn mòn và tự phóng hết điện.

Vận Hành**Vận hành Ban đầu**

- ▶ **Bảo vệ dụng cụ đo tránh khỏi ẩm ướt và không để bức xạ mặt trời chiếu trực tiếp vào.**
- ▶ **Không được để dụng cụ đo ra nơi có nhiệt độ cao hay thấp cực độ hay nhiệt độ thay đổi thái quá.** Như ví dụ sau, không được để dụng cụ đo trong xe ô tô trong một thời gian dài hơn mức bình thường. Trong trường hợp có sự thay đổi nhiệt độ thái quá, hãy để cho dụng cụ đo điều chỉnh theo nhiệt độ chung quanh trước khi đưa vào sử dụng. Trong trường hợp ở trạng thái nhiệt độ cực độ hay nhiệt độ thay đổi thái quá, sự chính xác của dụng cụ đo có thể bị hư hỏng.

▶ **Tránh không để dụng cụ đo bị va đập mạnh hay rơi xuống.** Sau khi vô ngoài bị va đập mạnh, luôn luôn cần phải thực hiện việc kiểm tra lại độ chính xác trước khi tiếp tục công việc (xem “Cốt Thủy Chuẩn Chính Xác”).

▶ **Tắt dụng cụ đo trong lúc vận chuyển.** Khi tắt máy, bộ phận lấy cốt thủy chuẩn được khóa lại, bộ phận này có thể bị hư hỏng trong trường hợp bị di chuyển cực mạnh.

Tắt và Mở

Để **bật** máy đo hãy nhấn nút **Bật/ Tắt 3** ở vị trí **“On”**. Sau khi bật, máy đo ngay lập tức bắn hai tia laser từ đầu ra **1**.

▶ **Không được chĩa luồng laser vào con người hay động vật và không được tự chính bạn nhìn vào luồng laser, ngay cả khi từ một khoảng cách lớn.**

Để **tắt** dụng cụ đo, đẩy công tắc **Tắt/Mở 3** về vị trí **“Off”** (Tắt). Khi tắt, bộ phận lấy mực thủy chuẩn được khóa lại.

Khử Hoạt Chức Năng Tắt Tự Động

Dụng cụ đo tự động ngắt mạch sau khoảng thời gian vận hành 120 phút. Để khử hoạt chức năng tắt tự động, giữ nhấn nút chế độ hoạt động **4** trong khoảng 3 giây và cùng lúc cho dụng cụ đo hoạt động. Khi chức năng tự động tắt được khử hoạt, các đường chiếu laser sẽ nhấp nháy nhanh sau 3 giây.

▶ **Không được mở dụng cụ đo rời để mặc đó, và tắt dụng cụ đo ngay sau khi sử dụng xong.**

Những người khác có thể bị luồng laser làm mù mắt.

Để khởi hoạt chức năng tắt tự động, tắt dụng cụ đo và sau đó mở lên lại (không nhấn nút chế độ hoạt động **4**).

Chế độ hoạt động (xem hình A – C)

Máy đo có sẵn bốn chế độ hoạt động, bạn có thể chuyển chế độ bất cứ lúc nào:

- Vận hành theo hướng ngang “–” (với đo mức tự động): tạo ra một đường laser ngang,
- Vận hành theo hướng dọc “|” (với đo mức tự động): tạo ra một đường laser dọc,
- Vận hành theo hướng chéo “+” (với đo mức tự động): tạo ra một đường laser dọc,
- Vận hành theo hướng chéo “+” (không có đo mức tự động): tạo ra một đường laser dọc và ngang.

Sau khi bật, máy đo hoạt động theo chế độ hình chữ thập cùng chức năng tự động cân bằng. Để chuyển chế độ hoạt động, hãy ấn nút chế độ hoạt động **4**.

Nếu thiết bị hiển thị chức năng tự động cân bằng lóa lên **5**, máy đo hoạt động ở chế độ không có chức năng tự động cân bằng. Trong chế độ này, các tia laser phù hợp, độc lập với độ nghiêng của máy đo được hiển thị liên tục.

Vận Hành với Chức Năng Lấy Cốt Thủy Chuẩn Tự Động

Đặt dụng cụ đo lên trên một mặt bằng và ổn định, lắp vào khuôn đỡ **10** hay vào giá đỡ **18**.

Sau khi bật, chức năng tự động cân bằng sẽ san phẳng những bất thường trong phạm vi tự cân bằng của $\pm 4^\circ$ một cách tự động. Việc cân bằng được hoàn tất, ngay khi các tia laser không còn bị di chuyển.

Việc cân bằng là không thể, ví dụ vì mặt phẳng để dựng máy đo lệch theo phương nằm ngang nhiều hơn 4° , các tia laser sẽ nháy chậm. Trong trường hợp này, hãy xếp dụng cụ đo nằm ngang và đợi việc tự cân bằng. Ngay khi máy đo ở bên trong phạm vi tự cân bằng của $\pm 4^\circ$, các tia laser lại nháy liên tục. Trong trường hợp mặt đất bị rung động hay thay đổi vị trí trong lúc vận hành, dụng cụ đo tự động lấy mực trở lại. Để tránh gặp sai sót, hãy kiểm tra vị trí của đường chiếu laser ngang và thẳng đứng, đối chiếu với điểm chuẩn trong khi lấy lại cốt thủy chuẩn.

Cốt Thủy Chuẩn Chính Xác

Những Ảnh Hưởng Đến độ Chính xác

Nhiệt độ chung quanh có ảnh hưởng lớn nhất. Đặt biệt là sự thay đổi nhiệt độ xảy ra từ mặt đất tỏa lên có thể làm lệch luồng laser.

Sự dao động của nhiệt nóng lớn nhất là ở gần mặt đất, nếu có thể, nên gắn dụng cụ đo lên giá đỡ và đặt vào chính giữa khu vực làm việc. Giá đỡ có bán ngoài thị trường.

Bên cạnh các tác động ngoài, các tác động ảnh hưởng trực tiếp tới thiết bị (như rơi hoặc va đập mạnh) có thể gây ra các sai lệch. Do đó, hãy kiểm tra mức độ chính xác trước khi bắt đầu công việc.

Trước tiên, kiểm tra chiều cao và cả cốt thủy chuẩn chính xác của đường laser ngang, sau đó là cốt thủy chuẩn chính xác của đường laser thẳng đứng.

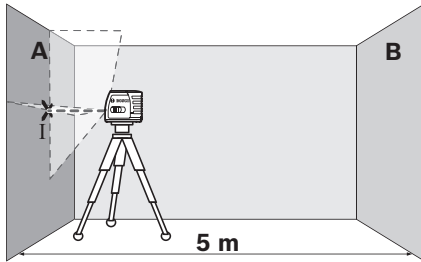
Nếu giả như dụng cụ đo lệch hướng vượt mức tối đa tại một trong những lần kiểm tra, xin vui lòng mang đến trạm phục vụ hàng đã bán của Bosch để được sửa chữa.

192 | Tiếng Việt

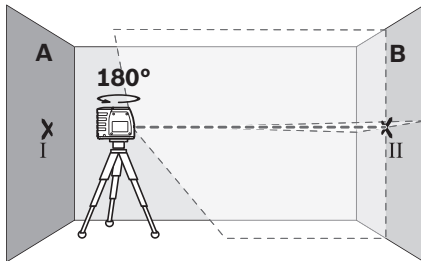
Kiểm Tra Độ Chính Xác Chiều Cao của Mực Ngang

Đối với kiểm tra loại này, khoảng cách đo tự do khoảng 5 m giữa tường A và B cần phải đặt trên một bề mặt ổn định.

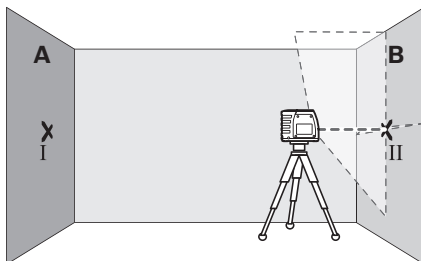
- Lắp dụng cụ đo lên trên khuôn đỡ hay giá đỡ, hoặc đặt trên một bề mặt bằng phẳng và ổn định gắn với tường A. Cho dụng cụ đo hoạt động.



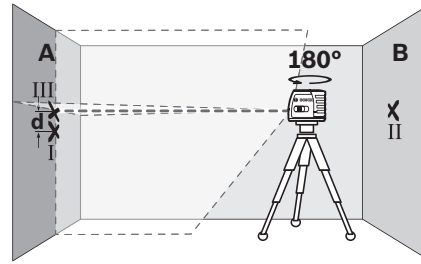
- Hướng thẳng luồng laser ngang vào tường A gần bên và để dụng cụ đo lấy mực. Đánh dấu tâm điểm nơi các đường laser giao nhau trên tường (điểm I).



- Xoay dụng cụ đo vòng quanh 180°, cho dụng cụ đo lấy mực và đánh dấu điểm giao nhau của các đường laser nằm trên tường đối diện B (điểm II).
- Đưa sát vào tường B mà không phải xoay dụng cụ đo. Cho dụng cụ đo hoạt động và chiếu vào.



- So chỉnh chiều cao của dụng cụ đo (nếu cần, sử dụng giá đỡ hay dùng vật kê bên dưới) sao cho điểm giao nhau của các đường laser chiếu chính xác vào tiêu điểm II đã được đánh dấu trước đó trên tường B.



- Không làm thay đổi chiều cao, xoay dụng cụ đo vòng quanh 180°. Rọi thẳng vào tường A cách sao cho đường laser thẳng đứng đi qua điểm I đã được đánh dấu trước đó. Cho dụng cụ đo lấy mực và đánh dấu điểm giao nhau của các đường laser nằm trên tường A (điểm III).
- Sự sai biệt d của cả hai tiêu điểm được đánh dấu I và III trên tường A phản ánh chiều cao thực tế bị lệch của dụng cụ đo.

Độ trệch hướng tối đa (max) cho phép d_{\max} được tính toán như sau:

$d_{\max} = \text{gấp đôi khoảng cách của hai tường} \times 0,3 \text{ mm/m}$

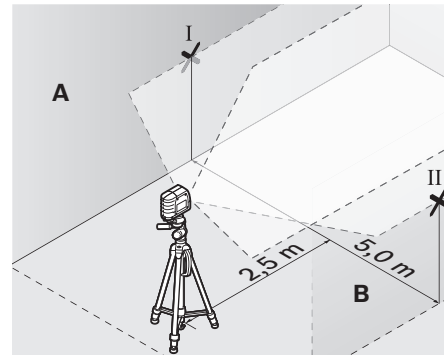
Ví dụ: Khoảng cách giữa hai tường là 5 mét, độ trệch hướng tối đa không được vượt quá

$d_{\max} = 2 \times 5 \text{ m} \times 0,3 \text{ mm/m} = 3 \text{ mm}$. Vì vậy, các điểm đánh dấu không được cách nhau quá 3 mm.

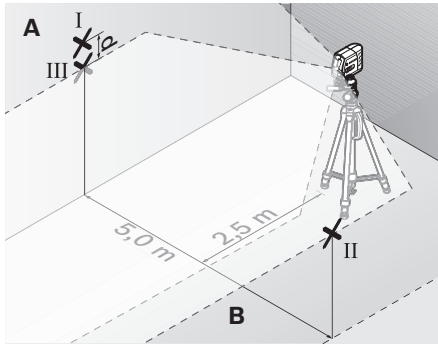
Kiểm Tra Cốt Thủy Chuẩn Chính xác của Mực Ngang

Đối với kiểm tra loại này, cần có bề mặt trống khoảng 5 x 5 m.

- Hãy lắp máy đo ở điểm giữa hai bức tường A và B trên bộ khung cũng như trên giá ba chân hoặc để nó trên nền bằng phẳng, vững chắc. Hãy để máy đo cân bằng.



- Tại khoảng cách 2,5 m tính từ dụng cụ đo, đánh dấu tâm điểm của đường laser trên cả hai tường (điểm I trên tường A và điểm II trên tường B).



- Đặt dụng cụ đo cách 5 m và xoay 180° và cho dụng cụ đo lấy mực.
- Chính đặt chiều cao của dụng cụ đo (nếu cần, sử dụng giá đỡ hay dùng vật kê bên dưới) sao cho tâm điểm của đường laser chiếu chính xác vào tiêu điểm II đã được đánh dấu trước đó trên tường B.
- Đánh dấu tâm điểm của đường laser như điểm III (nằm thẳng trên hay dưới điểm I) trên tường A.
- Sự sai biệt d của cả hai điểm được đánh dấu I và III trên tường A phản ánh chiều cao thực tế bị lệch của dụng cụ đo so với bề mặt phẳng.

Độ lệch hướng tối đa (max) cho phép d_{\max} được tính toán như sau:

$$d_{\max} = \text{gấp đôi khoảng cách của hai tường} \times 0,3 \text{ mm/m}$$

Ví dụ: Khoảng cách giữa hai tường là 5 mét, độ lệch hướng tối đa không được vượt quá

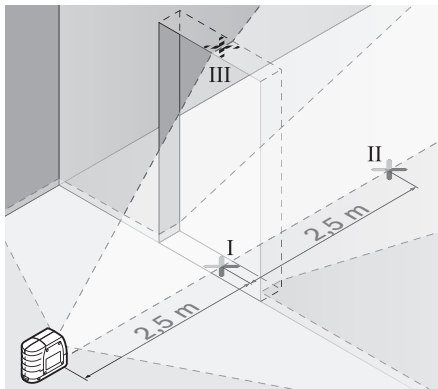
$$d_{\max} = 2 \times 5 \text{ m} \times 0,3 \text{ mm/m} = 3 \text{ mm.}$$

Vì vậy, các điểm đánh dấu không được cách nhau quá 3 mm.

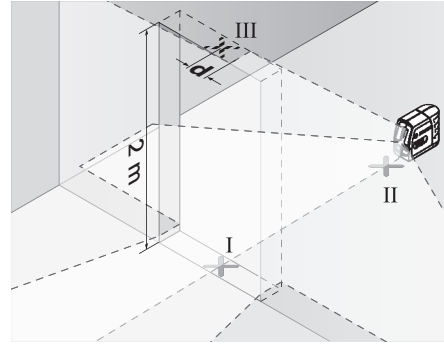
Kiểm Tra Cốt Thủy Chuẩn Chính Xác của Mực Thẳng Đứng

Đối với kiểm tra loại này, khung cửa trống cần mỗi bên cửa rộng ít nhất là 2,5 m (trên một bề mặt ổn định).

- Dụng cụ đo cách cửa mở 2,5 m trên nền bằng phẳng, vững chắc (không dựng trên giá ba chân). Hướng các tia laser vào cửa mở và hãy để máy đo cân bằng.



- Đánh dấu tâm điểm của đường laser thẳng đứng ngay tại sàn nhà dưới khung cửa trống (điểm I), và qua phía bên kia khung cửa trống với khoảng cách là 5 m (điểm II) và ngay tại cạnh trên của khung cửa trống (điểm III).



- Đặt dụng cụ đo phía bên kia khung cửa trống ngay đằng sau điểm II. Cho dụng cụ đo lấy mực và căn chỉnh đường laser thẳng đứng cách sao cho tâm điểm của nó đi chính xác qua các điểm I và II.
- Sự sai biệt d giữa điểm III và tâm điểm của đường laser tại cạnh trên của khung cửa trống phản ánh sự lệch hướng thực tế của dụng cụ đo so với mặt phẳng đứng.
- Đo chiều cao của khung cửa trống.

Độ lệch hướng tối đa cho phép d_{\max} được tính toán như sau:

$$d_{\max} = \text{gấp đôi chiều cao của khung cửa trống} \times 0,3 \text{ mm/m}$$

Ví dụ: Khung cửa trống có chiều cao là 2 mét, sự lệch hướng tối đa cho phép là

$$d_{\max} = 2 \times 2 \text{ m} \times 0,3 \text{ mm/m} = 1,2 \text{ mm.}$$

Vì vậy, các điểm đánh dấu không được cách nhau quá 1,2 mm.

Hướng Dẫn Sử Dụng

- **Luôn luôn sử dụng tâm điểm của đường laser để đánh dấu.** Chiều rộng của đường laser thay đổi tùy theo khoảng cách.

Gắn lắp với khuôn đỡ

Để lắp bắt dụng cụ đo vào khuôn đỡ **10**, vặn vít khóa **11** của khuôn đỡ vào phần gắn giá đỡ 1/4" **2** trên dụng cụ đo và vặn chặt lại. Để xoay dụng cụ đo nằm trên khuôn đỡ, nới lỏng sơ vít **11**.

Với khuôn đỡ **10**, dụng cụ đo có thể lắp bắt được như sau:

- Lắp khuôn đỡ **10** vào giá đỡ **18** hay giá đỡ gắn máy ảnh có bán trên thị trường vào phần lắp giá đỡ 1/4" **15**. Để lắp vào giá đỡ dùng trong xây dựng có bán trên thị trường, sử dụng phần lắp giá đỡ 5/8" **16**.
- Khuôn Đỡ **10** có thể gắn vào các bộ phận bằng thép nhờ vào nam châm **14**.

194 | Tiếng Việt

- Khuôn Đỡ **10** có thể bắt vào tường khô (đã cứng) hay tường gỗ bằng vít. Để thực hiện, lắp vít có chiều dài tối thiểu là 50 mm vào trong lỗ bắt vít **12** của khuôn đỡ.
- Khuôn Đỡ **10** cũng có thể gắn vào đường ống hay các thanh rầm tương tự bằng loại dây đai có bán trên thị trường bằng cách luồn qua khe **13** dùng để gắn dây đai.

Thao tác với Giá ba chân (phụ tùng)

Giá đỡ tạo sự vững vàng, giúp đo và điều chỉnh được chiều cao. Lắp dụng cụ đo vào phần gắn giá đỡ **2** lên trên cốt ren đường 1/4" của giá đỡ và vặn chặt vít khóa giá đỡ cho chặt.

Vận hành với Thước Bàng (phụ tùng) (xem hình G–H)

Khi sử dụng với thước bàng **22**, ta có thể chiếu tiêu điểm laze lên trên sàn nhà hay chiếu cao laze lên trên tường.

Với thước bàng không và với thước chia độ, ta có thể đo chỗ khuyết hay khoảng cách dốc ngược theo chiều cao yêu cầu hoặc chiếu vào một địa điểm khác. Cách thức này loại bỏ sự cần thiết phải điều chỉnh dụng cụ đo cho thật chính xác đối với chiều cao phải chiếu vào.

Thước bàng **22** được phủ chất liệu phản chiếu ở mặt ngoài để làm tăng mức độ nhìn thấy được luồng laze ở một khoảng cách rộng hoặc dưới ánh sáng chói chang của mặt trời. Sự gia tăng cường độ sáng chỉ có thể nhìn thấy được khi nhìn song song với luồng laze lên trên thước bàng.

Kính nhìn laze (phụ tùng)

Kính nhìn laze lọc bỏ ánh sáng xung quanh. Cách này làm cho mắt nhìn thấy ánh sáng đỏ của tia laze sáng hơn.

- ▶ **Không được sử dụng kính nhìn laze như là kính bảo hộ lao động.** Kính nhìn laze được sử dụng để cải thiện sự quan sát luồng laze, nhưng chúng không bảo vệ chống lại tia bức xạ laze.
- ▶ **Không được sử dụng kính nhìn laze như kính mát hay dùng trong giao thông.** Kính nhìn laze không đủ khả năng bảo vệ hoàn toàn UV (tia cực tím) và làm giảm sự cảm nhận màu sắc.

Công việc theo Thí dụ (xem hình D–F)

Các ứng dụng mẫu cho dụng cụ đo có thể tra cứu trên các trang hình ảnh.

Bảo Dưỡng và Bảo Quản**Bảo Dưỡng Và Làm Sạch**

Chỉ được cất giữ và vận chuyển dụng cụ đo trong túi xách bảo vệ được giao kèm.

Luôn luôn giữ cho dụng cụ đo thật sạch sẽ.

Không được nhúng dụng cụ đo vào trong nước hay các chất lỏng khác.

Lau sạch bụi bẩn bằng một mảnh vải mềm và ẩm. Không sử dụng bất cứ chất tẩy rửa hay dung môi nào.

Thường xuyên lau sạch bề mặt các cửa chiếu laze một cách kỹ lưỡng, và lưu ý đến các tưa vái hay sợi chỉ.

Trong trường hợp sửa chữa, xin gửi dụng cụ đo được bọc trong túi xách bảo vệ **17**.

Dịch Vụ Sau Khi Bán và Dịch Vụ Ứng Dụng

Bộ phận phục vụ hàng sau khi bán của chúng tôi sẽ trả lời các câu hỏi liên quan đến việc bảo trì và sửa chữa các sản phẩm cũng như các phụ tùng thay thế của bạn. Hình ảnh chi tiết và thông tin phụ tùng thay thế có thể tìm hiểu theo địa chỉ dưới đây:

www.bosch-pt.com

Bộ phận dịch vụ ứng dụng Bosch sẽ hân hạnh trả lời các câu hỏi liên quan đến các sản phẩm của chúng tôi và linh kiện của chúng.

Trong tất cả các phản hồi và đơn đặt phụ tùng, xin vui lòng luôn nhập số hàng hóa 10 chữ số theo nhãn của hàng hóa.

Việt Nam

Công ty Trách Nhiệm Hữu Hạn Robert Bosch
Việt Nam, PT/SVN
Tầng 10, 194 Golden Building
473 Điện Biên Phủ
Phường 25, Quận Bình Thạnh
Thành Phố Hồ Chí Minh
Việt Nam
Tel.: (08) 6258 3690 Ext 413
Fax: (08) 6258 3692
hieu.lagia@vn.bosch.com
www.bosch-pt.com

Thải bỏ

Dụng cụ đo, phụ kiện và bao bì phải được phân loại để tái chế theo hướng thân thiện với môi trường.

Không được thải bỏ dụng cụ đo và pin/pin nạp điện lại được vào chung với rác sinh hoạt!

Được quyền thay đổi nội dung mà không phải thông báo trước.

التخلص من العدة الكهربائية

يجب التخلص من عدة القياس والتوابع والتغليف بطريقة
منصفة بالبيئة عن طريق النفايات القابلة لإعادة التصنيع.
لا ترم عدد القياس والمراكم/البطاريات في النفايات
المنزلية!

نمتفظ بحق إدخال التعديلات.

الصيانة والخدمة

الصيانة والتنظيف

خزن وانقل عدة القياس بحقيبة الوقاية المرفقة فقط. حافظ دائما على نظافة عدة القياس. لا تغسل عدة القياس في الماء أو غيرها من السوائل. امسح الأوساخ بواسطة قطعة نسيج طرية ورطبة. لا تستعمل مواد التنظيف أو المواد المملة. نظف خاصة السطوح عند فتحة خروج الليزر بشكل منتظم وانتبه للنسالة أثناء ذلك. ترسل عدة القياس في حال توجب تصليحها في حقيبة الوقاية 17.

خدمة الزبائن ومشورة الاستخدام

يجب مركز خدمة الزبائن على أستلثكم بصد تصليح وصيانة المنتج وأيضا بما يخص قطع الغيار. يعثر على الرسوم الممددة وعلى المعلومات عن قطع الغيار بموقع: www.bosch-pt.com سيكون من دواعي سرور فرقة مشورة الاستخدام بشركة بوش أن تساعدكم بخصوص الأسئلة عن منتجنا وتوابعها. يلزم ذكر رقم الصنف ذو الخانات العشر وفقا للوحة صنع المنتج عند إرسال أية استفسارات أو طلبيات قطع غيار. يرجى التوجه إلى التاجر المختص بما يتعلق بأمور الضمان والتصليح وتأمين قطع الغيار.

المغرب

أوتبرو
ر3، زنقة الملازم محمد محروض
الدار البيضاء - 20300 - المغرب
الهاتف: +212 (0) 522 400 615 / +212 (0) 522 400 409
البريد الإلكتروني: service@outipro.ma

الجزائر

سيستال
المنطقة الصناعية احدادن
بجاية 06000 - الجزائر
الهاتف: +213 (0) 982 400 992
الفاكس: +213 (0) 34201569
البريد الإلكتروني: sav@siestal-dz.com

تونس

صوتال
م.ص. المجمع سان كوبان رقم 99 - 25
2014. مكرين رياض تونس
الهاتف: +216 71 428 770
الفاكس: +216 71 354 175
البريد الإلكتروني: sotel2@planet.tn

مصر

يونيمار
رقم 20 مركز الخدمات
التجمع الاول - القاهرة الجديدة - مصر
الهاتف: +2 02 224 78072 - 73 / +2 02 224 76091 - 95
لفاكس: +2 022 2478075
البريد الإلكتروني: boschegypt@unimaregypt.com

ملاحظات شغل

◀ **يستخدم دائما منتصف خط الليزر للتعليم فقط.** يتغير عرض خط الليزر مع تغيير البعد.

التثبيت بواسطة الحامل

لتثبيت عدة القياس على الحامل 10 يربط لولب قمط 11 الحامل في حاضن المنصب الثلاثي القوائم 1/4 إنش 2 على عدة القياس بإحكام. من أجل برم عدة القياس على الحامل يحمل اللولب 11 قليلا. يمكنك أن تثبت عدة القياس بواسطة الحامل 10 بالأساليب التالية:

- ركب الحامل 10 مع حاضن المنصب الثلاثي القوائم 1/4 إنش 15 على المنصب الثلاثي القوائم 18 أو على منصب تصوير متداول. من أجل تثبيته على منصب إنشاءات متداول ينبغي استخدام حاضن المنصب الثلاثي القوائم 5/8 إنش 16.
- يمكن تثبيت الحامل 10 على الأجزاء الفولاذية بواسطة المغناطيس 14.
- يمكن تثبيت الحامل 10 على الجدران الجافة الجاهزة أو الخشبية بواسطة اللوالب. اغرز من أجل ذلك لولب بطول يبلغ على الأقل 50 مم عبر ثقب اللوالب 12 بالحامل.
- يمكن تثبيت الحامل 10 على الأنابيب أو ماشابه بواسطة حزام متداول والذي يسمح عبر دليل الحزام 13.

العمل بواسطة المنصب الثلاثي القوائم (من التوابع)

يشكل المنصب الثلاثي القوائم أرضية قياس ثابتة وقابلة لضبط الارتفاع. ركز عدة القياس بحاضن المنصب الثلاثي القوائم 2 على أسنان لولية المنصب الثلاثي القوائم 1/4 إنش وأحكم ربطها بواسطة لولب القمط بالمنصب الثلاثي القوائم.

العمل بصفيحة القياس (من التوابع) (تراجم الصور H-G)

يمكنك بالاستعانة بصفيحة القياس 22 أن تنقل علامة الليزر إلى الأرض أو ارتفاع الليزر إلى الجدار. يمكنك بواسطة حفل الصفر على المقياس أن تقيس فرق الارتفاع بالنسبة لارتفاع مرغوب وأن تضيفه بمكان آخر. ويؤدي ذلك إلى عدم ضرورة إعادة ضبط عدة القياس بشكل دقيق على الارتفاع المرغوب نقله. إن صفيحة القياس 22 مزودة بطلاء عاكس وهو يحسن إمكانية رؤية شعاع الليزر على بعد كبير أو عندما تشع أشعة الشمس بقوة. يمكنك أن تلاحظ زيادة شدة النصوص فقط إن وجهت نظرك إلى صفيحة القياس إضافة إلى شعاع الليزر.

نظارات رؤية الليزر (من التوابع)

إن نظارات رؤية الليزر تقوم بترشيح الضوء المميط، وبذلك يبدو ضوء الليزر الأحمر أكثر سطوعا للعين.

◀ **لا تستخدم نظارات رؤية الليزر كنظارات واقية.** غرض نظارات رؤية الليزر هو تحسين إمكانية رؤية شعاع الليزر ولكنها لا تحمي من إشعاعات الليزر.

◀ **لا تستخدم نظارات رؤية الليزر كنظارات شمسية أو في نظام المرور.** لا تؤمن نظارات رؤية الليزر وقاية كاملة من الأشعة فوق بنفسجية وهي تخفض إمكانية التعرف على الألوان.

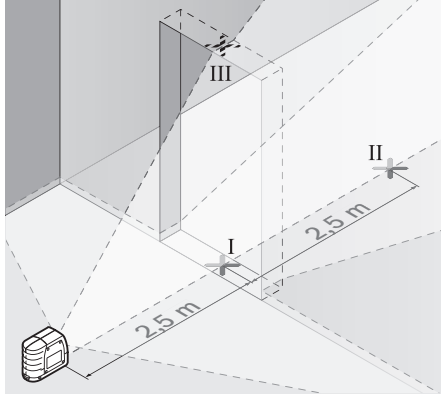
أمثلة شغل (انظر الصور D-F)

يعثر على أمثلة لاستخدامات عدة القياس على صفحات الرسوم التخطيطية.

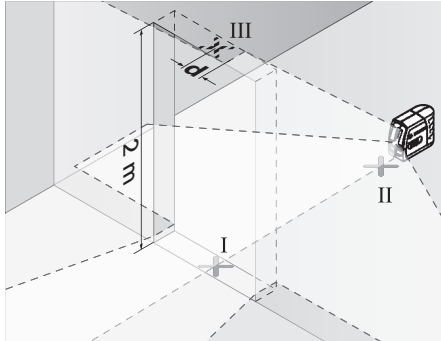
تفصص دقة التسوية بالخط العامودي

لكي يتم التفصص، فإنك بحاجة إلى فتحة باب يتوفر على كل من جانبيها خلاه (على أرضية ثابتة) يبلغ 2,5 م على الأقل.

- أوقف عدة القياس على مسافة 2,5 م من فتحة الباب على أرضية ثابتة ومستوية (ليس على الحامل ثلاثي القوائم). قم بمحاذاة خطوط الليزر على فتحة الباب ودع عدة القياس ليتم ضبط استوائها.



- علم منتصف خط الليزر العامودي على أرض فتحة الباب (النقطة I) وعلى بعد 5 م على الجانب الآخر من فتحة الباب (النقطة II) وأيضاً على الحافة العلوية بفتحة الباب (النقطة III).

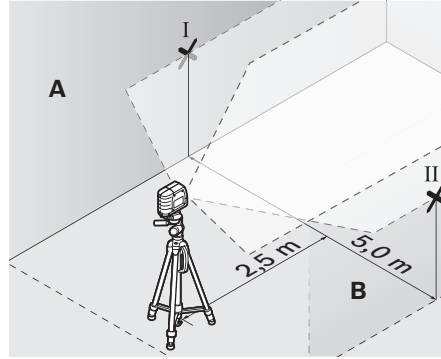


- اركن عدة القياس على الجانب الآخر من فتحة الباب مباشرة خلف النقطة II. اسمح بتسوية عدة القياس ووجه خط الليزر العامودي بحيث يمر منتصفه من النقطتين I و II بدقة.
- إن الفرق d بين النقطة III ومنتصف خط الليزر على الحافة العلوية بفتحة الباب يشكل تفاوت عدة القياس الحقيقي عن الشاقول.
- يقاس ارتفاع فتحة الباب.
- بحسب التفاوت الأقصى d_{max} المسموح بالطريقة التالية: $d_{max} = \text{ضعف ارتفاع فتحة الباب} \times 0,3 \text{ م/م}$
 مثال: يبلغ التفاوت الأقصى المسموح عندما يبلغ ارتفاع فتحة الباب 2 م $d_{max} = 2 \times 0,3 \text{ م/م} = 1,2 \text{ م}$. أي أنه يجوز أن يبلغ البعد الأقصى بين العلامتين 1,2 م.

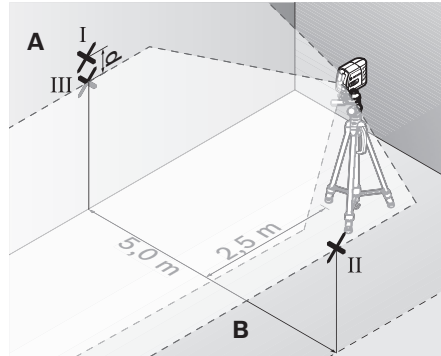
تفصص دقة التسوية بالخط الأفقي

لكي يتم التفصص، فإنك بحاجة إلى مساحة خالية تبلغ 5 x 5 م تقريباً.

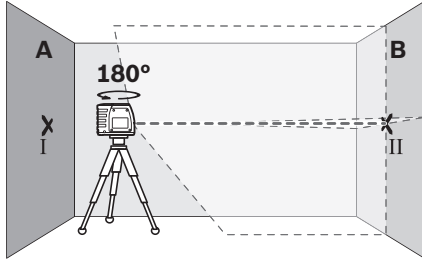
- قم بتركيب عدة القياس في المنتصف بين الجدارين A و B على الحامل أو الحامل ثلاثي القوائم أو أوقفها على أرضية مستوية وصلبة. دع عدة القياس تقوم بضبط الاستواء ذاتياً.



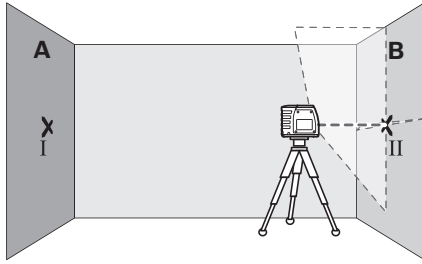
- علم على الجدارين على بعد 2,5 م عن عدة القياس منتصف خط الليزر (النقطة I على الجدار A والنقطة II على الجدار B).



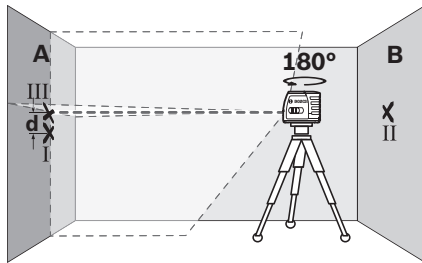
- اركن عدة القياس بعد تدويرها بمقدار 180° على بعد 5 أمتار واسمح لها أن تقوم بالتسوية.
- ابدأ بتسوية ارتفاع عدة القياس (بواسطة المنصب الثلاثي القوائم أو من خلال وضع شيء ما تحتها عند الضرورة) بحيث يصيب منتصف خط الليزر بدقة النقطة II التي سبق وتم تعليمها على الجدار B.
- علم على الجدار A منتصف خط الليزر كنقطة III (فوق أو تحت النقطة I عامودياً).
- إن الفرق d بين النقطتين I و III المعلمتين على الجدار A يشكل تفاوت عدة القياس الحقيقي عن الأفق.
- بحسب التفاوت الأقصى d_{max} المسموح بالطريقة التالية: $d_{max} = \text{ضعف البعد بين الجدارين} \times 0,3 \text{ م/م}$
 مثال: يبلغ التفاوت الأقصى المسموح عندما يبلغ البعد بين الجدارين 5 م $d_{max} = 5 \times 0,3 \text{ م/م} = 1,5 \text{ م}$. أي أنه يجوز أن يبلغ البعد الأقصى بين العلامتين 3 م.



- ابرم عددة القياس بمقدار 180° درجة، اسمع لها أن تقوم بالتسوية وعلم منتصف نقطة تصالب خطي الليزر على الجدار المقابل B (النقطة II).
- اركن عددة القياس - دون تدويرها - بقرب الجدار B، شغلها واسمع لها أن تقوم بالتسوية.



- ابدأ بتسوية ارتفاع عددة القياس (بواسطة المنصب الثلاثي القوائم أو من خلال وضع شيء ما تحتها عند الضرورة) بحيث تصيب نقطة تصالب خطي الليزر بدقة النقطة II التي سبق وتم تعليمها على الجدار B.



- ابرم عددة القياس بمقدار 180° درجة دون أن تغير ارتفاعها. وجهها على الجدار A بحيث يمر خط الليزر العمودي عبر النقطة I التي سبق وتم تعليمها. اسمع لها أن تقوم بالتسوية وعلم نقطة تصالب خطي الليزر على الجدار A (النقطة III).
- إن الفرق d بين النقطتين I و III المعلمتين على الجدار A يشكل تفاوت الارتفاع الحقيقي بعدة القياس. يحسب التفاوت الأقصى d_{max} المسموح بالطريقة التالية: $d_{max} = \text{ضعف البعد بين الجدارين} \times 0,3 \text{ م/م}$ مثال: يبلغ التفاوت الأقصى المسموح عندما يبلغ البعد بين الجدارين 5 م $d_{max} = 5 \times 2 = 10 \text{ م}$ أي أنه يجوز أن يبلغ البعد الأقصى بين العلامتين 3 م.

الشغل مع آلية التسوية

اركن عددة القياس على أرضية أفقية وثابتة، وثبتها على الحامل 10 أو المنصب الثلاثي القوائم 18.

بعد التشغيل تقوم آلية التسوية بمعادلة مواضع عدم الاستواء داخل مجال تسوية ذاتية يبلغ $\pm 4^\circ$ أوتوماتيكياً. تكون عملية التسوية قد انتهت بمجرد توقف خطوط الليزر عن الحركة.

إذا كانت التسوية الأوتوماتيكية غير ممكنة، على سبيل المثال، نظراً لأن نطاق ووقوف عددة القياس يميل بزواوية تزيد على 4° عن الخط الأفقي، فتومض خطوط الليزر بشكل بطيء. في هذه الحالة أوقف عددة القياس بشكل أفقي وانظر ضبط الاستواء الذاتي. بمجرد وجود عددة القياس داخل مجال استواء ذاتي يبلغ $\pm 4^\circ$ تومض خطوط الليزر باستمرار مرة أخرى.

يتم إعادة تسوية عددة القياس بشكل آلي عند الاضطرابات أو عند تغيير الوضعية أثناء التشغيل. تفحص مركز خطوط الليزر الأفقية أو العمودية بعد إعادة التسوية نظراً إلى النقاط المرجعية من أجل تجنب الأخطاء.

دقة التسوية

عوامل مؤثرة على الدقة

تشكل درجة الحرارة المحيطة التأثير الأكبر على الدقة. ويمكن بشكل خاص لتفاوتات درجات الحرارة المتوجهة من الأرض إلى الأعلى أن تؤدي إلى انحراف شعاع الليزر. بما أن تراكب درجات الحرارة يبلغ حده الأعلى على مقربة من الأرض، فيفضل أن يتم تركيب عددة القياس على المنصب الثلاثي القوائم ونصبها بمنتصف مساحة العمل إن أمكن ذلك.

علاوة على التأثيرات الخارجية قد تؤدي التأثيرات الخاصة بالجهاز (مثل السقوط أو الصدمات القوية) إلى حدوث تفاوتات. لذلك احرص دائماً على فحص دقة ضبط الاستواء عند كل مرة تبدأ فيها بالعمل.

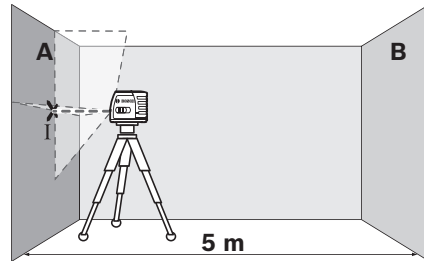
تفحص دائماً دقة الارتفاع ودقة التسوية بخط الليزر الأفقي أو لا ثم دقة التسوية بخط الليزر العمودي.

اسمح بتصليح عددة القياس لدى مركز خدمة الزبائن بشركة بوش لو تجاوزت التفاوت الأقصى بإحدى عمليات التفحص.

تفحص دقة الارتفاع بالخط الأفقي

لكي يتم التفحص، فإنك بحاجة إلى مسافة قياس خالية على أرضية ثابتة بعدد يبلغ حوالي 5 م بين جدارين A و B.

- ركب عددة القياس بالوضع الأفقي بقرب الجدار A على الحامل أو المنصب الثلاثي القوائم أو اركنها على أرضية ثابتة ومستوية. شغل عددة القياس.



- وجه الليزر على الجدار القريب A. اترك عددة القياس لتقوم بالتسوية. علم منتصف النقطة التي يتصالب بها خطا الليزر على الجدار (النقطة I).

التشغيل

بدء التشغيل

- ◀ **احم عدة القياس من الرطوبة ومن أشعة الشمس المباشرة.**
- ◀ **لا تعرض عدة القياس لدرجات الحرارة القصوى أو للتقلبات الحرارية.** لا تتركها في السيارة لفترة طويلة مثلاً. اسمح لعدة القياس أن تتوصل إلى درجة حرارة معتدلة قبل تشغيلها عند توفر التقلبات الشديدة بدرجات الحرارة. قد تخل درجات الحرارة القصوى أو التقلبات الشديدة بدرجات الحرارة بدقة عدة القياس.
- ◀ **تجنب الصدمات الشديدة بعدة القياس أو سقوطها على الأرض.** ينبغي تفحص دقة عدة القياس قبل متابعة تشغيلها بعد تأثير العوامل الخارجية الشديدة عليها (تراجع "دقة التسوية").
- ◀ **اطفئ عدة القياس عندما تقوم بنقلها.** يتم إقفال وحدة التآرجع عند الإطفاء، فقد تتلف من خلال المركبات الشديدة.

التشغيل والإطفاء

- من أجل تشغيل عدة القياس يُدفع مفتاح التشغيل والإطفاء 3 إلى المركز "On". ترسل عدة القياس بعد تشغيلها خطي ليزر اثنين من فوهة خروج اشعاع الليزر 1 فوراً.
- ◀ **لا توجه شعاع الليزر على الأشخاص أو الحيوانات ولا توجه أنت نظرك إلى شعاع الليزر، ولا حتى عن بعد كبير.**
- من أجل إطفاء عدة القياس يُدفع مفتاح التشغيل والإطفاء 3 إلى المركز "Off". تُقفل وحدة التآرجع عند الإطفاء.

إلغاء آلية الإطفاء

- تطفاً عدة القياس بعد 120 دقيقة تشغيل من تلقاء نفسها بشكل آلي. لإلغاء آلية الإطفاء، ينبغي المحافظة على الضغط على زر أنواع التشغيل 4 لمدة 3 ثوان. إن تم إلغاء آلية الإطفاء، فإن خطوط الليزر تخفق بعد 3 ثوان لفترة قصيرة.
- ◀ **لا تترك عدة القياس قيد التشغيل دون مراقبة واطفئ عدة القياس بعد استعمالها.** قد يتم إعماء بصير أشخاص آخرين بشعاع الليزر.
- لإعادة تشغيل آلية الإطفاء، ينبغي إطفاء عدة القياس ثم إعادة تشغيلها (دون الضغط على زر أنواع التشغيل 4).

طرق التشغيل (تراجع الصور A-C)

- عدة القياس لها أربعة طرق تشغيل يمكن التحويل بينها في أي وقت:
- طريقة التشغيل الأفقي "0" (مع آلية التسوية): تصدر شعاع ليزر أفقي،
- طريقة التشغيل الرأسي "1" (مع آلية التسوية): تصدر شعاع ليزر رأسي،
- طريقة التشغيل المتعامد "2" (مع آلية التسوية): تصدر شعاع ليزر أفقي وآخر رأسي،
- طريقة التشغيل المتعامد "3" (دون آلية التسوية): تصدر شعاع ليزر أفقي وآخر رأسي.
- بعد التشغيل توجد عدة القياس في طريقة تشغيل الخطوط المتصالية مع آلية تسوية. لتحويل طريقة التشغيل اضغط على زر طرق التشغيل 4.
- إذا أضاء مؤشر آلية التسوية 5 فهذا يعني أن عدة القياس في الطريقة التي ليست بها آلية تسوية. في هذه الطريقة تظهر خطوط الليزر المعنية بشكل مستمر، بغض النظر عن ميل عدة القياس.

الأجزاء المصورة

يستند ترقيم الأجزاء المصورة إلى رسوم عدة القياس الموجودة على صفحة الرسوم التخطيطية.

- 1 مخرج اشعاع الليزر
 - 2 حاضن المنصب الثلاثي القوائم 1/4 إنش
 - 3 مفتاح التشغيل والإطفاء
 - 4 زر أنواع التشغيل
 - 5 مؤشر آلية التسوية
 - 6 لافتة تحذير الليزر
 - 7 الرقم المتسلسل
 - 8 تثبيت غطاء حجرة البطاريات
 - 9 غطاء حجرة البطاريات
 - 10 الحامل
 - 11 لولب قمت الحامل
 - 12 ثقب ربط الحامل
 - 13 دليل الزمام
 - 14 مغناطيس
 - 15 حاضن المنصب الثلاثي القوائم 1/4 إنش على الحامل
 - 16 حاضن المنصب الثلاثي القوائم 5/8 إنش على الحامل
 - 17 حقيبة وقاية
 - 18 منصب ثلاثي القوائم *
 - 19 نظارات رؤية الليزر *
 - 20 لوحة تنشئين الليزر الممغنطة
 - 21 لوحة تنشئين الليزر *
 - 22 صفيحة قياس مع قاعدة
 - 23 حامل عام BM 1 *
 - 24 قضيب مترابك *
- * إن التوابيع الموصوفة أو الموجودة في الرسم ليست محتواة في إطار التوريد الاعتيادي.

التركيب

تركيب/استبدال البطاريات

- ينصح باستخدام بطاريات المنغنيز القلوي لتشغيل عدة القياس.
- من أجل فتح غطاء حجرة البطاريات 9 يضغط على مفتاح التثبيت 8 باتجاه السهم ويفك غطاء حجرة البطاريات. ركب البطاريات المرفقة. انتبه أثناء ذلك إلى وصل الأقطاب بالشكل الصحيح حسب الصور في الجانب الداخلي بحجرة البطاريات.
- إذا ضعفت شحنة البطارية تومض خطوط الليزر لمدة 5 ث بشكل سريع عندما تكون عدة القياس مشغلة.
- استبدل دائماً جميع البطاريات في آن واحد. استخدم فقط بطاريات من نفس المنتج وبنفس السعة.
- ◀ **انزع البطاريات عن عدة القياس عند عدم استعمالها لفترة طويلة.** قد تتآكل البطاريات عند خزنها لفترة طويلة فتقوم بتفريغ نفسها.

◀ أبعد عدة القياس ولوحة تصويب الليزر 21 والحامل 10 عن أجهزة نقل البيانات والأجهزة المساسة للمجالات المغناطيسية. قد يتسبب تأثير المغناطيسات الموجودة في عدة القياس ولوحة تصويب الليزر والحامل في فقدان بيانات لا يمكن استعادتها.

وصف المنتج والأداء

يرجى فتح الصفحة المثنية المزودة برسوم عدة القياس وتركها مفتوحة أثناء قراءة كراسة الاستعمال.

الاستعمال المخصص

لقد خصصت عدة القياس لاستنتاج وتفحص الخطوط الأفقية والعامودية.

البيانات الفنية

GLL 2-15	ليزر الخطوط المتصالية
3 601 K63 7..	رقم الصنف
15 متر	مجال العمل، على الأقل ⁽¹⁾
± 0,3 مم/متر	دقة التسوية
± 4°	مجال التسوية الذاتية النموذجية
> 4 ثا	مدة التسوية النموذجية
-10°C ... +50°C	درجة حرارة التشغيل
-20°C ... +70°C	درجة حرارة التخزين
90 %	الرطوبة الجوية النسبية القصوى
2	درجة الليزر
635 نانومتر، < 1 ميلىواط	طراز الليزر
1	C ₆
حاضن المنصب الثلاثي القوائم - ليزر الخطوط المتصالية - حامل	
1/4" - 1/4"; 5/8"	
بطاريات LR6 (AA) فولط 1,5 x 3	
مدة التشغيل التقريبية 15 ساعة	
آلية إطفاء بعد حوالي 120 د	
الوزن حسب EPTA-Procedure 01:2014 0,33 كغ	
المقاسات 96 x 42 x 80 مم	
نوع الوقاية IP 5X (حماية من الأتربة)	
(1) قد يقل مجال العمل من خلال شروط الأجواء الغير ملائمة (مثلا: التعرض لأشعة الشمس المباشرة). لتمييز عدة القياس بوضوح، يرجع إلى الرقم المتسلسل 7 على لافتة الطراز.	

عربي

تعليمات الأمان



يجب قراءة ومراعاة جميع الإرشادات للعمل بعدة القياس بأمان وبلا مخاطرات. في حالة استخدام عدة القياس بشكل يخالف الإرشادات الواردة فقد يؤثر ذلك سلباً على إجراءات الحماية في عدة القياس. لا تتلف اللافتات التحذيرية الموجودة على عدة القياس أبداً. احتفظ بهذه التعليمات بحالة جيدة، واحرص على إرفاقها بعدة القياس في حالة إعطائها لشخص آخر.

◀ احترس - إن استخدمت تجهيزات تحكم أو ضبط غير التي تم ذكرها هنا أو إن تم تطبيق أساليب عمل أخرى، فقد يؤدي ذلك إلى تعرّض إشعاعي خطير.

◀ يتم تسليم عدة القياس مع لافتة تحذيرية (تم الإشارة إليها بصورة عدة القياس على صفحة الرسوم التخطيطية بالرقم 6).



◀ إن لم يكن النص على اللافتة التحذيرية بلغة بلدك، فالصق عليه اللاصقة المرفقة بلغة بلدك قبل الاستخدام للمرة الأولى.

لا توجه شعاع الليزر على الأشخاص أو الحيوانات ولا توجه نظرك إلى شعاع الليزر المباشر أو المنعكس. حيث يتسبب ذلك في إبهار الأشخاص أو في وقوع حوادث أو حدوث أضرار بالعينين.



◀ في حالة سقوط أشعة الليزر على العين، فقم بخلقها على الفور، وأبعد رأسك عن شعاع الليزر.

◀ لا تقم بإجراء تغييرات على جهاز الليزر.

◀ لا تستخدم نظارات رؤية الليزر كنظارات واقية. غرض نظارات رؤية الليزر هو تحسين إمكانية رؤية شعاع الليزر ولكنها لا تحمي من إشعاعات الليزر.

◀ لا تستخدم نظارات رؤية الليزر كنظارات شمسية أو في نظام المرور. لا تؤمن نظارات رؤية الليزر وقاية كاملة من الأشعة فوق البنفسجية وهي تخفض إمكانية التعرف على الألوان.

◀ اسمح بتصليح عدة القياس من قبل العمال المؤهلين والمتخصصين وباستعمال قطع الغيار الأصلية فقط. يؤمن ذلك المحافظة على أمان عدة القياس.

◀ لا تسمح للأطفال باستخدام عدة قياس الليزر دون مراقبة. قد يقوموا بإعطاء بصر الآخرين بشكل غير مقصود.

◀ لا تشغل بواسطة عدة القياس في محيط معرض لخطر الانفجار الذي تتوفر به السوائل أو الغازات أو الأغبرة القابلة للاحتراق. قد يُنتج الشرر في عدة القياس، فيشعل هذه الأغبرة أو الأبخرة.

لا تقرب عدة القياس ولا لوحة تصويب الليزر 21 ولا الحامل 10 من أجهزة تنظيم ضربات القلب. حيث تتسبب المغناطيسات الموجودة في عدة القياس ولوحة تصويب الليزر والحامل في تكوين مجال يؤثر بشكل سلبي على وظيفة أجهزة تنظيم ضربات القلب.



خدمات پس از فروش و مشاوره مشتریان

دفتر خدمات پس از فروش به سئوالات شما در باره تعمیرات، سرویس و همچنین قطعات یدکی و متعلقات پاسخ خواهد داد. تصاویر و اطلاعات در باره قطعات یدکی و متعلقات را میتوانید در سایت نامبرده زیر جستجو نمایید:

www.bosch-pt.com

تیم مشاور خدمات پس از فروش شرکت بوش با کمال میل به سئوالات شما در باره خرید، طرز استفاده و تنظیم محصولات و متعلقات پاسخ میدهد.

برای هرگونه سؤال و یا سفارش ابزار یدکی و متعلقات، حتماً شماره فنی ده رقمی کالا را مطابق برجسب روی ابزار برقی اطلاع دهید.

برای استفاده از گارانتی، تعمیر دستگاه و تهیه ابزار یدکی فقط به افراد متخصص مراجعه کنید.

از رده خارج کردن دستگاه

ابزار اندازه گیری، متعلقات و بسته بندی ها باید به طریق مناسب با حفظ محیط زیست از رده خارج و بازیافت شوند.

ابزار های اندازه گیری و باتریها/باتری های قابل شارژ را داخل زباله دان خانگی نیندازید!

حق هر گونه تغییری محفوظ است.

عینک مخصوص دید پرتو لیزر (متعلقات)

عینک مخصوص دید پرتو لیزر، نور اطراف را فیلتر می کند. به این ترتیب نور قرمز لیزر روشنتر دیده می شود.

◀ از عینک مخصوص دید پرتو لیزر بعنوان عینک ایمنی استفاده نکنید.

عینک مخصوص دید پرتو لیزر برای تشخیص بهتر پرتو لیزر است ولیکن نمی تواند از چشم شما در برابر پرتو لیزر محافظت کند.

◀ از عینک مخصوص دید پرتو لیزر بعنوان عینک آفتابی و یا هنگام رانندگی استفاده نکنید.

عینک مخصوص دید پرتو لیزر محافظت و ایمنی کامل را در برابر تشعشعات ماورای بنفش ارائه نمی دهد و قدرت درجه تشخیص رنگ را نیز کاهش می دهد.

مثال های عملی (رجوع شود به تصاویر D-F)

نمونه هایی در رابطه با امکانات کاربرد ابزار اندازه گیری در صفحه تصاویر قابل مشاهده اند.

مراقبت و سرویس

مراقبت، تعمیر و تمیز کردن دستگاه

نگهداری و حمل و نقل ابزار اندازه گیری باید فقط بوسیله کیف محافظ ضمیمه شده انجام بگیرد.

ابزار اندازه گیری را همواره تمیز نگاه دارید.

ابزار اندازه گیری را در آب و یا سایر مایعات غوطه ور نکنید.

برای پاک کردن آلودگی از یک دستمال نرم و مرطوب استفاده کنید. از کاربرد مواد پاک کننده و یا حلال خودداری کنید.

بخصوص سطوح حول روزه خروجی لیزر را بطور مرتب تمیز کنید و در این رابطه توجه داشته باشید که از دستمال بدون پرز استفاده کنید.

به هنگام لزوم تعمیر، ابزار اندازه گیری را در داخل کیف محافظ 17 قرار داده و ارسال کنید.

راهنمایی های عملی

◀ **همواره مرکز خط لیزر را برای علامتگذاری انتخاب کنید.** پهنای خط لیزر با تغییر فاصله تغییر می کند.

نحوه اتصال بوسیله گیره (تجهیزات) مهار

برای محکم کردن ابزار اندازه گیری بر روی تجهیزات مهار **10** پیچ تثبیت **11** تجهیزات مهار را در رزوه $1/4"$ اینچ **2** محل اتصال سه پایه) به ابزار اندازه گیری محکم کنید. برای چرخاندن ابزار اندازه گیری بر روی تجهیزات مهار، پیچ **11** را کمی آزاد (شل) کنید.

بوسیله گیره (تجهیزات) مهار **10** می توان ابزار اندازه گیری را از طرق ذیل نصب کرد:

- گیره (تجهیزات) مهار **10** را از محل اتصال **15** که دارای رزوه $1/4"$ اینچ می باشد، بر روی سه پایه **18** و یا بر روی یک سه پایه عکاسی قابل تهیه در بازار نصب کنید. برای نصب دستگاه بر روی یک سه پایه متفرقه قابل خرید در بازار، آنرا از محل اتصال **16** که دارای رزوه $5/8"$ است، نصب کنید.
- تجهیزات مهار **10** را میتوان بوسیله آهنرباهای **14** به قطعات فولادی نیز متصل نمود.
- در دیوارهای پیش ساخته (خشک) و یا در دیوارهای چوبی، تجهیزات مهار **10** را می توان بوسیله پیچ مونتاژ کرد. در این مورد از پیچ هایی با طول حداقل **50** میلیمتر استفاده کنید و پیچ ها را از محل سوراخهای **12** موجود برای پیچ در تجهیزات مهار نصب کنید.
- برای نصب تجهیزات مهار **10** به لوله ای و یا قطعات مشابه می توان تجهیزات مهار را بوسیله یک تسمه یا کمر بند قابل خرید در بازار که از طریق محل تعبیه کمر بند **13** قابل مونتاژ است، نصب کرد.

نحوه کار با سه پایه (متعلقات)

سه پایه یک فرارگاه ثابت، محکم با قابلیت تغییر و تنظیم ارتفاع را برای اندازه گیری فراهم می سازد. ابزار اندازه گیری را از محل اتصال سه پایه **2** بر روی رزوه $1/4"$ اینچ سه پایه قرار بدهید و آنرا بوسیله پیچ تثبیت سه پایه محکم کنید.

نحوه کار با صفحه اندازه گیری (متعلقات)

(رجوع شود به تصاویر G-H)

به کمک صفحه اندازه گیری **22** می توانید علامت گذاری لیزری را روی کف (زمین) و نیز ارتفاع لیزر را روی دیوار منتقل کنید.

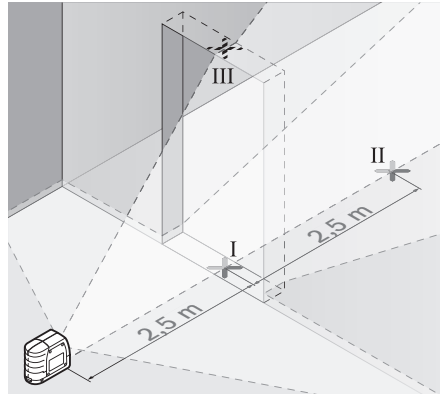
به کمک منطقه صفر و درجه بندی مقیاس می توانید اختلاف یا جابجایی در ارتفاع دلخواه را اندازه گیری کنید و آنرا به یک محل دیگر منتقل کنید. به این ترتیب تنظیم دقیق ابزار اندازه گیری در ارتفاعی که باید انتقال انجام بگیرد، حذف می شود.

صفحه اندازه گیری **22** مجهز به یک روکش بازتابنده است که قابل رؤیت بودن پرتو لیزر را در فواصل زیاد و همچنین تحت تابش شدید نور خورشید بهبود می بخشد. این تقویت و بهبود روشنائی منحصراً زمانی قابل تشخیص است که به موازات پرتو لیزر، به صفحه اندازه گیری نگاه بکنید.

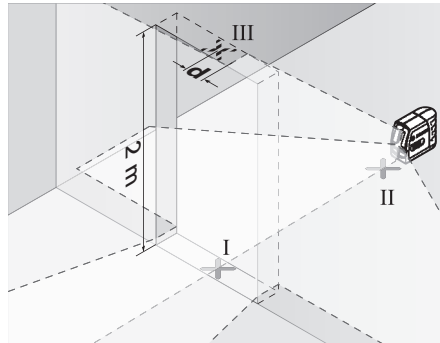
نحوه کنترل دقت تراز خط عمودی

برای کنترل به یک بازشو در (بر روی یک سطح مستحکم) که در هر طرف آن حداقل **2,5** متر فضای آزاد باشد نیاز است.

- ابزار اندازه گیری را در **2,5** متری ورودی درب روی یک سطح صاف و ثابت (نه روی سه پایه) قرار دهید. خطوط لیزر را به طرف ورودی درب بگیرید و بگذارید ابزار اندازه گیری تراز شود.



- نقطه مرکز خط لیزر عمودی را بر روی زمین (کف) بازشو در علامتگذاری کنید (نقطه I)، در فاصله **5** متری از طرف دیگر برش در (نقطه II) را و همچنین در حاشیه بالای بازشو در (نقطه III) را علامتگذاری کنید.



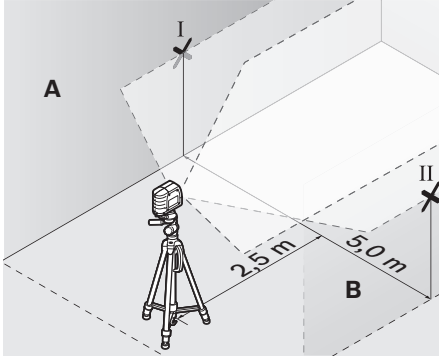
- ابزار اندازه گیری را در طرف دیگر بازشو در مستقیماً در پشت نقطه II قرار بدهید. بگذارید ابزار اندازه گیری تراز بشود و خط لیزر عمودی را طوری تنظیم کنید که مرکز آن دقیقاً از میان نقاط I و II عبور کند.
- اختلاف **d** مابین نقطه III و مرکز خط لیزر در حاشیه بالای بازشو در، انحراف یا اختلاف واقعی ابزار اندازه گیری نسبت به خط عمودی است.
- ارتفاع بازشو در را اندازه گیری کنید.

حداکثر میزان اختلاف مجاز d_{max} به شرح زیر محاسبه می شود:
 $d_{max} = 0,3 \text{ mm/m} \times d$ و برابر ارتفاع بازشو در
 بطور مثال: در ارتفاع یک بازشو در به اندازه **2** متر، حداکثر میزان اختلاف مجاز می تواند معادل $d_{max} = 2 \times 2 \text{ m} \times 0,3 \text{ mm/m} = 1,2 \text{ mm}$ باشد. در نتیجه علامت گذاری ها می توانند حداکثر **1,2** میلیمتر و نه بیش از آن، از هم فاصله داشته باشند.

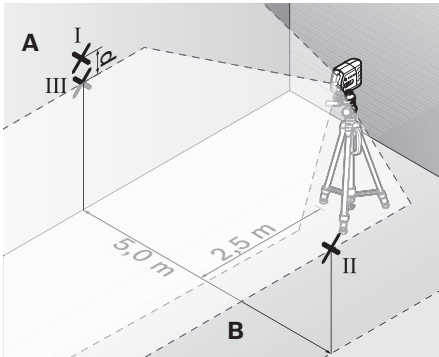
نحوه کنترل دقت تراز خط افقی

برای کنترل به یک مسافت اندازه گیری معادل 5x5 m نیاز است.

ابزار اندازه گیری را در وسط دیوار A و B روی یک نگهدارنده یا سه پایه و یا روی یک سطح صاف و ثابت قرار دهید. بگذارید ابزار اندازه گیری تنظیم شود.



در فاصله 2,5 m متر از ابزار اندازه گیری، نقاط مرکز خطوط لیزر را بر روی دو دیوار علامتگذاری کنید (نقطه I بر روی دیوار A و نقطه II بر روی دیوار B).



سپس ابزار اندازه گیری را 180° درجه بچرخانید و آنرا در فاصله 5 m متری قرار دهید و بگذارید ابزار اندازه گیری تراز بشود.

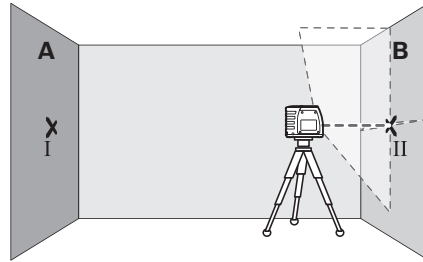
ارتفاع ابزار اندازه گیری را طوری تنظیم کنید (بوسیله سه پایه و یا در صورت لزوم با قرار آن بر روی یک شیء) که نقطه مرکز خط لیزر دقیقاً بر روی نقطه II موجود بر روی دیوار B که پیشاپیش علامت گذاری شده است، قرار بگیرد.

بر روی دیوار A مرکز خط لیزر را بعنوان نقطه III (بطور عمود به نقطه I در بالای و یا پائین آن) علامتگذاری کنید.

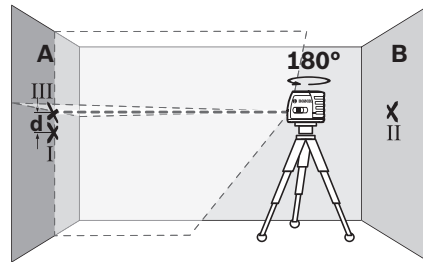
اختلاف d مابین دو نقطه I و III علامتگذاری شده روی دیوار A، انحراف یا اختلاف واقعی ابزار اندازه گیری نسبت به خط افقی است.

حداکثر میزان اختلاف مجاز d_{max} به شرح زیر محاسبه می شود:
 $d_{max} = 0,3 \text{ mm/m} \times d$ و برابر فاصله دیوارها
 بطور مثال: در فاصله مابین دو دیوار به اندازه 5 m متر، حداکثر میزان اختلاف مجاز می تواند معادل
 $d_{max} = 2 \times 5 \text{ m} \times 0,3 \text{ mm/m} = 3 \text{ mm}$ باشد. در نتیجه علامت گذاری ها می توانند حداکثر 3 میلیمتر و نه بیش از آن، از هم فاصله داشته باشند.

ابزار اندازه گیری را بدون چرخاندن آن، نزدیک به دیوار B قرار دهید، آنرا روشن کنید و بگذارید تراز بشود.



ارتفاع ابزار اندازه گیری را طوری تنظیم کنید (بوسیله سه پایه و یا در صورت لزوم با قرار آن بر روی یک شیء) که نقطه محل تقاطع خطوط لیزر دقیقاً بر روی نقطه II موجود بر روی دیوار B که پیشاپیش علامت گذاری شده است، قرار بگیرد.



ابزار اندازه گیری را بدون اینکه تغییری در ارتفاع آن بدهید، 180° درجه بچرخانید. آنرا طوری به طرف دیوار A تنظیم کنید که خط عمودی لیزر از مرکز نقطه علامت گذاری شده I عبور کند. بگذارید ابزار اندازه گیری تراز بشود و نقطه مرکز محل تقاطع خطوط لیزر را بر روی دیوار A علامتگذاری کنید (نقطه III).

اختلاف d مابین دو نقطه I و III علامتگذاری شده روی دیوار A، انحراف یا خطای واقعی ابزار اندازه گیری در ارتفاع اندازه گیری شده است.

حداکثر میزان اختلاف مجاز d_{max} به شرح زیر محاسبه می شود:

$d_{max} = 0,3 \text{ mm/m} \times d$ و برابر فاصله دیوارها
 بطور مثال: در فاصله مابین دو دیوار به اندازه 5 m متر، حداکثر میزان اختلاف مجاز می تواند معادل
 $d_{max} = 2 \times 5 \text{ m} \times 0,3 \text{ mm/m} = 3 \text{ mm}$ باشد. در نتیجه علامت گذاری ها می توانند حداکثر 3 میلیمتر و نه بیش از آن، از هم فاصله داشته باشند.

دقت تراز کردن

عوامل تاثیر گذارنده در دقت عمل

بیشترین تاثیر را دمای محیط کار دارد. بخصوص اختلافات و تفاوت دما در سیر جریان دما از سطح پائین (کف) به بالا می تواند پرتو لیزر را منحرف کند.

از آنجا که قشرهای دما در نزدیکی زمین (کف) بیشتر و متراکم تر از نقاط دیگر است، بایستی که ابزار اندازه گیری را حتی الامکان بر روی یک سه پایه قابل خریداری در بازار نصب کنید و مضافاً آنرا حتی الامکان در مرکز سطح و محدوده کار قرار بدهید.

در کنار تأثیرات بیرونی، تأثیرات مربوط به دستگاه (مانند افتادن، یا تکانهای شدید) می توانند باعث بروز خطا شوند. به همین منظور قبل از هر شروع کار، دقت تراز را کنترل کنید.

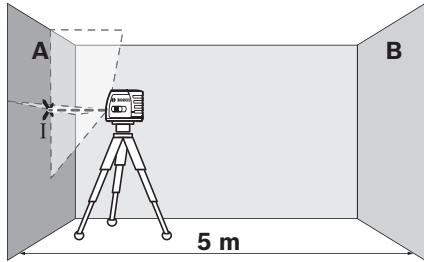
نخست ارتفاع ها و دقت تراز خط لیزر افقی و سپس دقت تراز خط لیزر عمودی را کنترل کنید.

چنانچه میزان خطای ابزار اندازه گیری در طی یکی از آزمایش ها از حداکثر میزان خطا (اختلاف) فراتر رود، آنگاه باید ابزار اندازه گیری را توسط خدمات پس از فروش بوش تعمیر کنید.

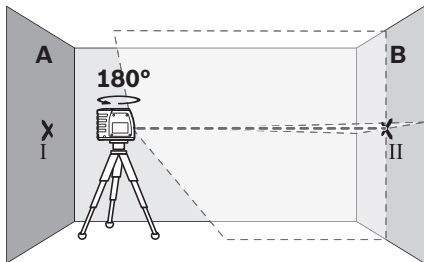
نحوه کنترل دقت ارتفاع خط افقی

برای کنترل به یک مسافت اندازه گیری معادل 5 متر با سطح اتکا (زمینه) ثابت و محکم مابین دو دیوار A و B نیاز دارید.

ابزار اندازه گیری را نزدیک دیوار A روی تجهیزات مهار و یا روی یک سه پایه مونتاز کنید و با آنرا روی یک سطح ثابت و صاف قرار بدهید. ابزار اندازه گیری را روشن کنید.



لیزر را به طرف و در نزدیکی دیوار A تنظیم کنید و بگذارید ابزار اندازه گیری تراز بشود. نقطه مرکز محل تقاطع خطوط لیزر را بر روی دیوار علامتگذاری کنید (نقطه I).



ابزار اندازه گیری را 180° درجه بچرخانید و بگذارید تراز بشود و نقطه مرکز محل تقاطع خطوط لیزر را بر روی دیوار مقابل یعنی دیوار B علامتگذاری کنید (نقطه II).

نحوه خاموش کردن (غیر فعال ساختن) خاموش کننده اتوماتیک

ابزار اندازه گیری پس از 120 دقیقه کار بطور اتوماتیک خاموش می شود. برای خاموش کردن قطع کننده اتوماتیک، به هنگام روشن کردن ابزار اندازه گیری، دکمه انتخاب عملکرد 4 را به مدت 3s ثانیه فشار بدهید. چنانچه قطع کننده اتوماتیک غیر فعال شده باشد، آنگاه خطوط لیزر پس از 3s ثانیه برای مدت کوتاه بصورت چشمک زن ظاهر می شوند.

ابزار اندازه گیری را در حالت روشن بدون نظارت در جایی قرار ندهید و پس از استفاده از ابزار اندازه گیری، آنرا خاموش کنید. امکان آسیب دیدن چشم اشخاص دیگر وجود دارد.

برای روشن کردن قطع کننده اتوماتیک، ابزار اندازه گیری را خاموش کرده و آنرا مجدداً روشن کنید (بدون اینکه دکمه انتخاب عملکرد 4 را فشار بدهید).

انواع عملکرد (رجوع شود به تصویرهای A-C)

ابزار اندازه گیری دارای چهار عملکرد قابل انتخاب است:

- عملکرد افقی «-» (با تراز اتوماتیک): یک خط لیزر افقی تولید می کند.
- عملکرد عمودی «I» (با تراز اتوماتیک): یک خط لیزر عمودی تولید می کند.
- عملکرد ضربدری «+» (با تراز اتوماتیک): یک خط لیزر عمودی و افقی تولید می کند.
- عملکرد ضربدری «+» (بدون تراز اتوماتیک): یک خط لیزر عمودی و افقی تولید می کند.

پس از روشن کردن، ابزار اندازه گیری در عملکرد خطوط متقاطع با تراز اتوماتیک قرار دارد. برای تعویض عملکرد، دکمه ی عملکردها 4 را فشار بدهید.

چنانچه نمایشگر تراز اتوماتیک 5 روشن است، ابزار اندازه گیری در عملکرد بدون تراز اتوماتیک قرار دارد. در این حالت خطوط لیزر مربوط بدون توجه به شیب ابزار اندازه گیری به طور ممتد نمایش داده می شوند.

نحوه کار با تراز اتوماتیک

ابزار اندازه گیری را بر روی یک فرارگاه (زمینه) افقی ثابت و محکم قرار بدهید و آنرا بر روی تجهیزات مهار 10 و یا سه پایه 18 محکم کنید.

پس از روشن شدن، تراز اتوماتیک ناهمواریها را در محدوده ی خود ترازشوندگی از $4^\circ \pm$ به طور اتوماتیک متوازن می کند. در صورت عدم تحرک خطوط لیزر، تراز کردن پایان یافته است.

چنانچه تراز اتوماتیک ممکن نیست، مثلاً به علت عدم تطابق کف ابزار اندازه گیری به مقدار 4° با سطح افقی، خطوط لیزر با فاصله ی کم از هم چشمک می زنند. در این صورت ابزار اندازه گیری را به طور افقی قرار دهید و تا تراز شدن اتوماتیک صبر کنید. چنانچه ابزار اندازه گیری در محدوده ی خود ترازشوندگی به مقدار $4^\circ \pm$ قرار گرفت، خطوط لیزر دوباره به صورت ممتد روشن می شوند.

در صورت ایجاد ارتعاشات، تکانهای شدید و یا تغییر مکان ابزار اندازه گیری در حین کار، ابزار اندازه گیری دوباره بطور اتوماتیک تراز می شود. پس از تراز شدن مجدد، وضعیت پرتو خطوط افقی و خطوط عمودی لیزر را نسبت به نقاط مبدأ کنترل کنید تا از بروز خطا جلوگیری بعمل آید.

نصب

نحوه قرار دادن/تعویض باتری

برای کار با ابزار اندازه گیری استفاده از باتری های قلیائی منگنز یا آلکالاین (alkali-manganese) توصیه می شود. برای باز کردن درپوش محافظه باتری 9، دکمه قفل کننده 8 را در جهت فلش فشار بدهید و درپوش محافظه باتری را بردارید. باتری های ارسال شده را جاگذاری کنید. هنگام جاگذاری باتری ها به قرار دادن صحیح قطب های باتری طبق علامتگذاری در داخل محافظه باتری توجه کنید. در صورت ضعیف شدن باتری، خطوط لیزر هنگام روشن بودن ابزار اندازه گیری به فاصله ی 5 ثانیه از هم چشمک می زنند. همواره باتری ها را همزمان تعویض کنید. منحصراً از باتری های ساخت یک سازنده و با ظرفیت های برابر استفاده کنید.

◀ **چنانچه برای مدت زمان طولانی از ابزار اندازه گیری استفاده نمی کنید، باتری ها را از داخل دستگاه خارج کنید.** باتری ها ممکن است در صورت انبار کردن طولانی مدت دچار فرسودگی و زنگ زدگی شده و خود به خود تخلیه بشوند.

نحوه کاربرد دستگاه

نحوه کاربرد دستگاه

◀ **ابزار اندازه گیری را در برابر رطوبت و تابش مستقیم نور خورشید محفوظ بدارید.**

◀ **ابزار اندازه گیری را در معرض دمای حاد (گرما و سرمای شدید) و همچنین تغییر درجه حرارت شدید قرار ندهید.** ابزار اندازه گیری را بطور مثال برای مدت طولانی در داخل خودرو قرار ندهید. در صورت نوسان شدید دما، نخست بگذارید ابزار اندازه گیری خود را با دمای محیط وفق بدهد، پیش از اینکه آنرا مورد استفاده قرار بدهید. دمای حاد (گرما و سرمای شدید) و یا نوسان شدید دما می تواند در دقت اندازه گیری تأثیر منفی بگذارد.

◀ **از ابزار اندازه گیری در برابر ضربه محافظت کنید و از به زمین افتادن آن جلوگیری بعمل آورید.** در صورت ایجاد عوامل تأثیر گذارنده خارجی بر روی ابزار اندازه گیری، بهتر است همواره پیش از ادامه کار، دقت عمل ابزار اندازه گیری را کنترل کنید (رجوع شود به مبحث «دقت تراز کردن»).

◀ **همواره ابزار اندازه گیری را به هنگام حمل و نقل آن خاموش کنید.** با خاموش کردن ابزار اندازه گیری، واحد اندازه گیری تراز قفل می شود، در غیر اینصورت امکان آسیب دیدگی آن به هنگام حرکت های شدید وجود دارد.

نحوه روشن و خاموش کردن

برای روشن کردن ابزار اندازه گیری، کلید قطع و وصل 3 را در حالت «On» قرار دهید. ابزار اندازه گیری بلافاصله پس از روشن شدن دو خط لیزر از دهانه خروج پرتو لیزر 1 می فرستد.

◀ **جهت پرتو لیزر را به طرف اشخاص و یا حیوانات نگیرید و خودتان هم مستقیماً به پرتو لیزر نگاه نکنید، حتی از فاصله دور.**

برای روشن کردن ابزار اندازه گیری، کلید قطع و وصل 3 را در حالت «Off» قرار دهید. هنگام خاموش کردن واحد پاندولی قفل می شود.

لیزر خطی (مقاطع)	
GLL 2-15	(رزوه) محل اتصال سه پایه لیزر خطی (مقاطع) - تجهیزات مهار
1/4" 1/4"; 5/8"	
3 x 1,5 V LR6 (AA)	باتری ها
15 h	مدت زمان تقریبی کارکرد باتری
120 min (دقیقه)	خاموش شدن خودکار پس از تقریباً
0,33 kg	وزن مطابق استاندارد EPTA-Procedure 01:2014
80 x 42 x 96 mm	ابعاد
IP 5X (مصون در برابر گرد و غبار)	نوع/درجه ایمنی
1) محدوده کاری (اندازه گیری) ممکن است تحت شرایط نامناسب محیطی (از جمله تحت تابش مستقیم نور خورشید) کاهش پیدا کند. برای مشخص کردن دقیق مدل ابزار اندازه گیری، شماره سری 7 بر روی برچسب دستگاه (پلاک مدل) درج شده است.	

اجزاء دستگاه

شماره های اجزاء دستگاه که در تصویر مشاهده میشود، مربوط به شرح ابزار اندازه گیری می باشد که تصویر آن در این دفترچه راهنما آمده است.

- 1 منفذ (دهانه) خروج پرتو لیزر
 - 2 رزوه 1/4" اینچ برای اتصال سه پایه (به دستگاه)
 - 3 کلید قطع و وصل
 - 4 دکمه انتخاب نوع عملکرد
 - 5 نشان دهنده تراز اتوماتیک
 - 6 برچسب هشدار پرتو لیزر
 - 7 شماره فنی/شماره سری
 - 8 قفل کننده درپوش محافظه باتری
 - 9 درپوش محافظه باتری
 - 10 گیره یا تجهیزات مهار
 - 11 پیچ تثبیت گیره (تجهیزات) مهار
 - 12 سوراخهای پیچ تجهیزات مهار
 - 13 محل تعبیه گیره کمر بند
 - 14 آهنرباها
 - 15 رزوه 1/4" اینچ در تجهیزات مهار برای اتصال سه پایه
 - 16 رزوه 5/8" اینچ در تجهیزات مهار برای اتصال سه پایه
 - 17 کیف محافظ حمل دستگاه
 - 18 سه پایه*
 - 19 عینک مخصوص دید پرتو لیزر*
 - 20 صفحه هدف لیزر مغناطیسی
 - 21 صفحه هدف لیزر*
 - 22 صفحه اندازه گیری با پایه
 - 23 گیره مهار یونیورسال 1 BM*
 - 24 میله تلسکوپی*
- * کلیه متعلقاتی که در تصویر و یا در متن آمده است، بطور معمول همراه دستگاه ارائه نمی شود.

فارسی

راهنمایی های ایمنی



جهت کار کردن بی خطر و ایمن با ابزار اندازه گیری به تمام راهنماییها توجه کنید. در صورتی که ابزار اندازه گیری طبق دستورات زیر بکار برده نشود، ممکن است تجهیزات حفاظتی موجود در ابزار آسیب ببینند. برچسب های هشدار بر روی ابزار برقی را هرگز نپوشانید. این راهنماییها را خوب نگهدارید و آن را هنگام دادن ابزار اندازه گیری فراموش نکنید.

احتیاط - چنانچه دستورالعمل و نحوه بکارگیری دیگری غیر از این دستورالعمل مورد استفاده قرار بگیرد و یا تجهیزات دیگری برای تنظیم و تراز کردن مورد استفاده قرار بگیرد و یا روش کار دیگری به اجراء درآید، خطراتی در رابطه با پرتو لیزر وجود خواهد داشت.

ابزار اندازه گیری با یک برچسب هشدار ارسال می شود (در تصویر ابزار اندازه گیری روی صفحه تا شماره 6 مشخص شده است).



برچسب هشدار را قبل از راه اندازی اولیه با برچسب ارسالی زبان کشور خود جایگزین کنید.

جهت پرتو لیزر نباید به طرف افراد و یا حیوانات باشد و خودتان هم مستقیماً به پرتو لیزر نگاه نکنید. اینگونه ممکن است منجر به خیره شدگی افراد، بروز سانه یا آسیب دیدگی چشم گردد.



در صورت برخورد پرتوی لیزر به چشم، چشمها را فوراً ببندید و سر را از محدوده ی پرتوی لیزر خارج کنید.

هیچ گونه تغییری در تنظیمات لیزر انجام ندهید.

از عینک مخصوص دید پرتو لیزر بعنوان عینک ایمنی استفاده نکنید. عینک مخصوص دید پرتو لیزر برای تشخیص بهتر پرتو لیزر است ولیکن نمی تواند از چشم شما در برابر پرتو لیزر محافظت کند.

از عینک مخصوص دید پرتو لیزر بعنوان عینک آفتابی و یا هنگام راندگی استفاده نکنید. عینک مخصوص دید پرتو لیزر محافظت و ایمنی کامل را در برابر تشعشعات ماورای بنفش ارائه نمی دهد و قدرت درجه تشخیص رنگ را نیز کاهش می دهد.

تعمیر این ابزار اندازه گیری باید منحصراً توسط افراد متخصص و فقط تحت استفاده از قطعات اصل انجام بگیرد. به این ترتیب ایمنی ابزار اندازه گیری تضمین می شود.

اجازه ندهید که اطفال بدون نظارت ابزار اندازه گیری لیزری را مورد استفاده قرار بدهند. زیرا خطر تابش ناخواسته اشعه به چشم دیگران و آسیب دیدن بینائی آنها وجود دارد.

ابزار اندازه گیری را در محیط و اماکنی که در آن خطر انفجار وجود داشته و یا در آن اماکن، مایعات قابل احتراق، گازها و یا گرد و غبار موجود باشد، مورد استفاده قرار ندهید. امکان تولید جرقه هایی توسط ابزار اندازه گیری وجود دارد که می تواند منجر به اشتعال گرد و غبار و یا بخارهای موجود در هوا بشود.



ابزار اندازه گیری، صفحه هدف لیزر 21 و نگهدارنده 10 را به باتری های قلب نزدیک نکنید. بوسیله آهنربای موجود روی صفحه هدف لیزر و صفحه اندازه گیری سطح میدان مغناطیسی ایجاد می شود که می تواند کارکرد باتری قلب را مختل کند.

ابزار اندازه گیری، صفحه هدف لیزر 21 و نگهدارنده 10 دستگاههای حساس به مغناطیس و دستگاههای حاوی اطلاعات دور نگهدارید. از طریق تأثیر صفحه هدف لیزر، ابزار اندازه گیری و نگهدارنده امکان از بین رفتن اطلاعات به روشهای گوناگون وجود دارد.

تشریح دستگاه و عملکرد آن

لطفاً صفحه تا شده این دفترچه راهنما را که حاوی تصویر ابزار اندازه گیری است، باز کنید و هنگام خواندن این دفترچه راهنما، آنرا باز نگهدارید.

موارد استفاده از دستگاه

این ابزار اندازه گیری برای محاسبه، کنترل و مشخص کردن خطوط افقی و خطوط عمودی در نظر گرفته شده است.

مشخصات فنی

لیزر خطی (مقاطع)	GLL 2-15
شماره فنی	3 601 K63 7..
محدوده ی کار حداقل ⁽¹⁾	15 m
دقت تراز کردن	±0,3 mm/m
محدوده تراز شونده خودکار (در خصوص این نوع دستگاه)	± 4°
زمان تراز شدن (در خصوص این نوع دستگاه)	< 4 s
دمای کاری	- 10 °C ... + 50 °C
دمای نگهداری در انبار	- 20 °C ... + 70 °C
حداکثر رطوبت نسبی هوا	90 %
کلاس لیزر	2
مشخصات پرتو لیزر	635 nm, < 1 mW
C ₆	1

(1) محدوده کاری (اندازه گیری) ممکن است تحت شرایط نامناسب محیطی (از جمله تحت تابش مستقیم نور خورشید) کاهش پیدا کند. برای مشخص کردن دقیق مدل ابزار اندازه گیری، شماره سری 7 بر روی برچسب دستگاه (پلاک مدل) درج شده است.