



Імпортер/уповноважений представник на території України: ТОВ «СІГМА. УКРАЇНА» ТМ «Sigma»  
Україна, 61176, Харків, вул. Єнакіївська, 19/318

Виробник: Шанхай Даймонд Трейдинг ЛТД,  
1602 Мингшен Бізнес Плаза, 400 Каобао Род, 200233, Шанхай, Китай

# Компресор

## ІНСТРУКЦІЯ З ЕКСПЛУАТАЦІЇ

артикули:

7043131

7043141

7043721

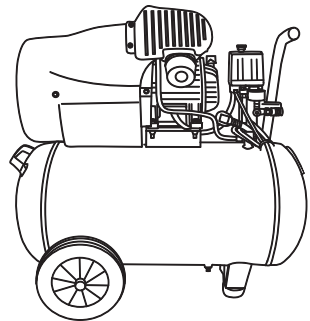
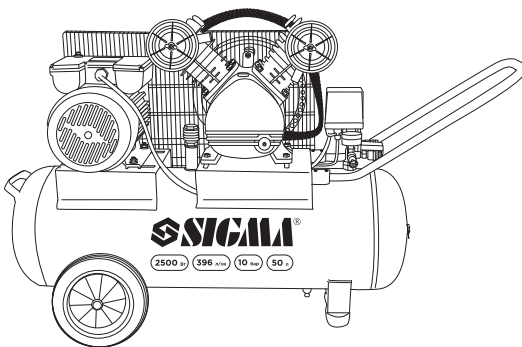
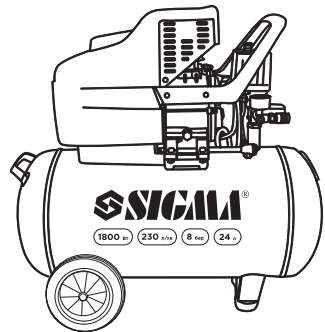
7044131

7044151

7044771

7044701

7044321



# ЗМІСТ

<b>1. Загальний опис</b>	<b>3</b>
1.1. Основні особливості	3
1.2. Переваги компресорів	4
<b>2. Зовнішній вигляд</b>	<b>4</b>
<b>3. Комплектація</b>	<b>5</b>
<b>4. Технічні дані</b>	<b>5</b>
<b>5. Правила техніки безпеки</b>	<b>6</b>
<b>6. Експлуатація</b>	<b>8</b>
6.1. Підготовка до роботи компресора	8
6.2. Запуск та робота з компресором	9
<b>7. Технічне обслуговування</b>	<b>9</b>
<b>8. Зберігання</b>	<b>10</b>
<b>9. Можливі несправності та способи їх усунення</b>	<b>10</b>
<b>10. Утилізація</b>	<b>11</b>
<b>11. Гарантійні зобов'язання</b>	<b>11</b>
<b>12. Сервіс і консультації по експлуатації</b>	<b>12</b>
<b>13. Особливі відмітки з безпеки експлуатації виробу</b>	<b>12</b>

## ШАНОВНИЙ ПОКУПЕЦЬ!

Ми дякуємо Вам за вибір виробів ТМ «Sigma». Перед експлуатацією виробу обов'язково ознайомтеся з цією інструкцією. Недотримання правил експлуатації і техніки безпеки може призвести до виходу з ладу виробу і завдати шкоди здоров'ю. У разі недотримання правил, викладених в цій інструкції, виріб може бути знято з гарантійного обслуговування.

Працюючи з обладнанням завжди керуйтеся вказівками з безпеки, що містяться в цій інструкції з експлуатації.

Категорично забороняється вносити зміни в конструкцію компресора. У випадку внесення будь-яких змін в його конструкцію, обладнання не підлягає гарантійному ремонту.



**Виробник залишає за собою право вносити зміни в конструкцію і комплектацію без додаткового узгодження і повідомлення.**

У цій інструкції розглянуті правила експлуатації та технічного обслуговування компресора ТМ «Sigma».

Будь ласка, зверніть особливу увагу на попереджувальні надписи. Порушення інструкції може призвести до поломки чи травм.

Компресор ТМ «Sigma» за своєю конструкцією та експлуатаційними характеристиками відповідає вимогам:

- › Технічного регламенту з електромагнітної сумісності обладнання, затвердженого Постановою КМУ № 1077 від 16.12.2015р.;
- › Технічного регламенту безпеки машин, затвердженого Постановою КМУ від 30.01.2013 р. № 62;
- › Технічного регламенту низьковольтного електричного обладнання, затвердженого Постановою КМУ від 16.12.2015 р. № 1067;
- › Технічного регламенту обладнання, що працює під тиском, затвердженого Постановою КМУ від 16.01.2019 р. № 27.

З Декларацією відповідності і документами щодо виробу можна ознайомитися на сайті [sigma.ua](http://sigma.ua) і вони додаються до супровідної документації.

## 1. ЗАГАЛЬНИЙ ОПИС

Поршневий компресор (далі — компресор) це енергетична машина, який за допомогою механічного пристрою поршневого типу збільшує тиск газу, за рахунок зменшення його об'єму (компресії).

В якості газу найчастіше використовують атмосферне повітря. Компресор може створювати тиск повітря, або, наприклад, транспортувати його через трубопроводи.

### 1.1. Основні особливості

Основні елементи конструкції поршневого блоку компресора: робочий циліндр, поршень, клапани (нагнітальний і всмоктувальний), які знаходяться в кришці циліндра. Необхідний тиск середовища в компресорі цього типу створюється за допомогою поступальних рухів поршня. Кривошипно-шатунний механізм в сукупності з колінчастим валом змушують поршень здійснювати зворотньо-поступальні рухи.

Поршневий блок має повітряне охолодження. Змащування поверхонь деталей пристрою виконується розбризкуванням оливи, що перешкоджає зносу комплектуючих через тертя. Оливу заливають через отвір у картері, зливають — через отвір у його дніщі, що закривається пробкою. Ресивер — це герметична ємність, що збирає

стиснене повітря. Основні функції, які виконує ресивер компресора:

- › стабілізація та запобігання пульсації тиску стисненого повітря;
- › відокремлення конденсату та очищення повітря від оливи;
- › зниження рівня шуму.

Також ресивер одночасно є корпусом, на якому змонтовано складові елементи компресора. Для приведення компресора в дію використовується електродвигун.

Клапан скидання тиску випускає стиснене повітря після зупинки поршневого блоку, що спрощує подальший запуск компресора.

Кран подає повітря споживачеві. Запобіжний клапан обмежує максимальний тиск у повітрозбірнику.

Зворотний клапан подає стиснене повітря у напрямку від поршневого блока до ресивера. Кран зливу конденсату служить для видалення конденсату з повітрязабірника. Манометр призначений для контролю тиску у ресивері.

Поршневі компресори ТМ «Sigma» поділяються:

- › олівні та безолівні ( за методом зниження сили тертя);
- › за кількістю циліндрів (одно-, дво-, трьох- та чотирьох циліндрові);
- › за величиною продуктивності.

Ремінний компресор здатний подавати повітря значно довше без перерв, ніж прямопривідний.

Крім того, він демонструє кращу продуктивність. Тож його краще використовувати для підключення аерографа, піскоструменя або плазморіза, де потрібен компресор із гарною потужністю та продуктивністю.

Компресори ТМ «Sigma» можна застосовувати у різних сферах: у будівництві (фарбування, оздоблювальні роботи, продування, знепилення та ін.); у виробництві різних товарів (харчова промисловість, упаковка товарів, нанесення покриттів та ін.); автомайстернях і гаражах (нанесення покриттів на поверхні, знепилення і очищення поверхонь та ін.); робота з інструментом з пневмоприводом чи накачування різних ємностей та ін.

## 1.2. Переваги компресорів

Поршневі повітряні компресори відрізняються невисокою ціною, стійкістю до зовнішніх впливів і надійністю. Вони мають досить високий рівень ремонтпридатності.

Компресори економно використовують енергію під час короткочасної роботи і здатні виконувати широкий спектр функцій у важких умовах.

## 2. ЗОВНІШНІЙ ВИГЛЯД

### Арт. 7043131, 7043141

- |    |                         |
|----|-------------------------|
| 1  | Двигун компресора       |
| 2  | Повітряний фільтр       |
| 3  | Реле тиску              |
| 4  | Манометр                |
| 5  | Регулятор тиску         |
| 6  | Швидкозмінний конектор  |
| 7  | Запобіжний клапан       |
| 8  | Ресивер                 |
| 9  | Дренажна пробка         |
| 10 | Транспортувальне колесо |

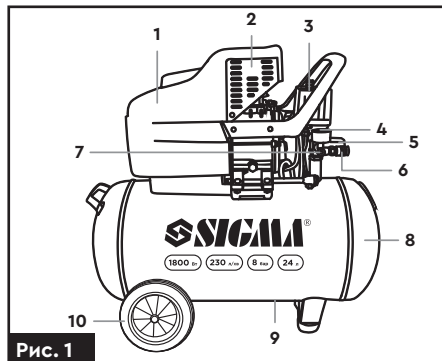


Рис. 1

### Арт. 7043721

- |    |                         |
|----|-------------------------|
| 1  | Двигун компресора       |
| 2  | Повітряний фільтр       |
| 3  | Реле тиску              |
| 4  | Манометр                |
| 5  | Регулятор тиску         |
| 6  | Швидкозмінний конектор  |
| 7  | Запобіжний клапан       |
| 8  | Ресивер                 |
| 9  | Дренажна пробка         |
| 10 | Транспортувальне колесо |

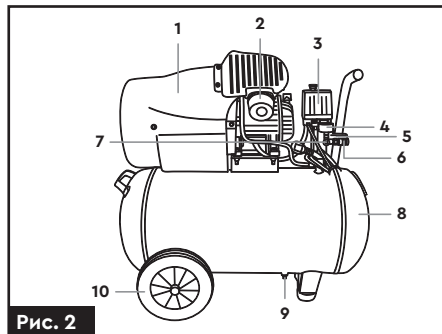


Рис. 2

Арт. 7044131, 7044151,  
7044321, 7044701, 7044771

1	Двигун компресора
2	Повітряний фільтр
3	Реле тиску
4	Манометр
5	Регулятор тиску
6	Швидкозмінний конектор
7	Запобіжний клапан
8	Ресивер
9	Дренажна пробка
10	Транспортувальне колесо

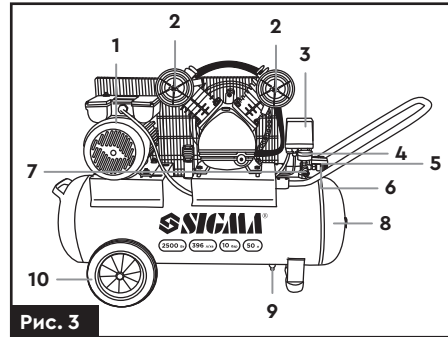


Рис. 3

### 3. КОМПЛЕКТАЦІЯ

Компресор	1 шт.
Транспортувальні колеса з кріпленнями	1 шт.
Ємність з оливою	1 шт.
Інструкція з експлуатації	1 шт.

### 4. ТЕХНІЧНІ ДАНІ

Артикул	7043131	7043141	7043721	7044131	7044151	7044321	7044701	7044771
Потужність, кВт	1,8		2,5		3,0	4,0	7,5	
Тип приводу	Прямий			Ремінний				
Номінальна напруга, В	U 1 ~ 230 ± 10%					U 3 ~ 400 ± 10%		
Номінальна частота, Гц	50							
Максимальна продуктивність, л/хв	230	455	396		460	700	1050	
Максимально допустимий тиск, бар	8			10				
Об'єм ресивера, л	24	50		100		200		
Діаметр різьби вихідного патрубку, "	¼							
Ступінь захисту	IP44							
Довжина, мм	590	770	945	840	1090	1220	1180	1570
Ширина, мм	285	330	380	400	430	445	495	540
Висота, мм	630	730	720	715	860	860	920	1105
Маса, кг	26,5	36,0	46	48	72,5	110,0	130,0	198,0

## 5. ПРАВИЛА ТЕХНІКИ БЕЗПЕКИ



**Введення в експлуатацію, монтаж, технічне обслуговування і контрольні огляди повинні проводити фахівці відповідної кваліфікації. Якщо ці роботи виконані особою, яка не має відповідної кваліфікації і дозволу на проведення таких робіт, то виріб може бути знято з гарантійного обслуговування!**



**Експлуатаційна надійність обладнання гарантується лише у разі його використання відповідно до функціонального призначення. У всіх випадках необхідно дотримуватися рекомендованих значень основних технічних параметрів виробу.**

- › До обслуговування та експлуатації компресора допускаються особи, ознайомлені з його будовою і правилами експлуатації, пройшли інструктаж по техніці безпеки і наданню першої допомоги.
  - › Під час роботи оператор обов'язково повинен використовувати засоби індивідуального захисту. Захисні окуляри використовують для захисту очей від чужорідних частинок, піднятих струменем повітря. Необхідно одягнути захисний одяг, взуття та захисні рукавички. У разі підвищення рівня шуму — засоби захисту слуху.
  - › У приміщенні, де розташований компресор, необхідно забезпечити хорошу вентиляцію (провітрювання), стежачи за тим, щоб температура навколишнього повітря підтримувалась у межах від +5 °C до +35 °C. При температурі навколишнього повітря вище +30 °C слід вжити заходів для зменшення температури повітря, що всмоктується компресором.
  - › Повітря, що всмоктується компресором не повинно містити пилю, парів будь-якого виду, вибухонебезпечних і легкозаймистих газів, розпорошених розчинників або барвників, токсичних димів будь-якого типу.
  - › Для забезпечення гарної вентиляції і охолодження компресора, останній повинен розташовуватися так, щоб відстань від стіни до компресора становила не менше 1 м. Слідкуйте за тим, щоб вентиляційні отвори електродви-
- гуна не були закриті різними предметами чи забруднені, а повітря могло вільно циркулювати, забезпечуючи необхідний температурний режим роботи. У разі встановлення компресора на висоті, подбайте про запобігання його падіння.
- › Зниження пропускної здатності повітряного фільтра, через його забруднення, знижує термін служби компресора, збільшує витрату електроенергії і може призвести до виходу з ладу всмоктувального, нагнітального або зворотного клапанів.
  - › Компресор розрахований на стиск тільки атмосферного повітря, використання компресора для стиснення інших газів не допускається.
  - › Забороняється застосування компресора в запиленних приміщеннях з високою вологістю повітря, наприклад, у фарбувальних камерах.
  - › Забороняється експлуатація компресора у вихухопожежонебезпечних приміщеннях.
  - › Забороняється експлуатація компресора під впливом прямих атмосферних опадів.
  - › Забороняється використання обладнання для будь-яких цілей, крім видів діяльності, зазначених у цій інструкції.
  - › Під час використання стисненого повітря разом з різними пристроями для операцій обдуву, роботи пневматичного інструменту, фарбування, миття з розчинами на водній основі та ін., слід керуватися інструкціями виробників обладнання, щодо використання пристроїв і виконання цих видів робіт .
  - › Під час приєднання компресора до лінії розподілу або виконавчого пристрою, необхідно використовувати пневмоарматуру і гнучкі трубопроводи відповідних розмірів і характеристик (тиск і температура).
  - › Стиснене повітря являє собою енергетичний потік і тому є потенційно небезпечним. Шланги високого тиску, що містять стиснене повітря, повинні бути в справному стані і відповідним чином з'єднані.
  - › Переміщати компресор допускається тільки повністю відключеним від електричної та пневматичної мережі.

- › Переміщати компресор допускається тільки за призначену для цього ручку.
- › Безпечна відстань до працюючого компресора повинна бути не менше 3 м. Якщо бризки фарби, що розпилюється компресором, потрапляють на захисний кожух, то це означає, що компресор встановлений занадто близько до місця роботи.
- › При використанні мережевого подовжувача довжина кабелю не повинна перевищувати 5 м, а його переріз повинен бути не менше перерізу кабелю компресора. Не рекомендується велика кількість проміжних штепселів або перерідних пристроїв.
- › Збільшення довжини кабелю перетином нижче рекомендованого, викликає падіння напруги, підведеної до електродвигуна компресора. Це може викликати перегрів електродвигуна компресора і стати причиною виходу його з ладу!
- › Використовуйте ресивер в межах тиску і температури, зазначених виробником на заводській таблиці з технічними характеристиками.
- › Постійно контролюйте справність та ефективність пристроїв захисту та контролю (реле тиску, запобіжний клапан, манометри).
- › Щодня виконуйте злив конденсату, що утворюється в ресивері.
- › При експлуатації ресивера необхідно дотримуватися вимог «Правила охорони праці під час експлуатації обладнання, що працює під тиском».
- › Середній рівень звуку в контрольних точках на відстані не менше 1 м від компресора, що працює в режимі тривалість ввімкнення (ПВ) 60 %, не перевищує 95 дБ.
- › У разі перевищення рівня шуму, необхідно використовувати засоби індивідуального захисту органів слуху.
- › Експлуатувати компресор з несправним або вимкненим електричним захистом.
- › Вносити будь-які зміни в електричну або пневматичну частину компресора, здійснювати їх регулювання, зокрема, змінювати значення максимального тиску стисненого повітря та налаштування запобіжного клапана.
- › Здійснювати механічну обробку або зварювання ресивера. В разі виявлення дефектів або корозії необхідно повністю замінити його.
- › Вмикати і експлуатувати компресор зі знятим захисним кожухом.
- › Під час роботи компресора торкатися його частин, які нагріваються (головка і блок циліндрів, деталі нагнітального повітропроводу, ребра охолодження електродвигуна тощо).
- › Торкатися до працюючого компресора мокрими руками або працювати в сирому взутті.
- › Направляти струмінь стиснутого повітря на себе або людей, що знаходяться поруч.
- › Використовувати стиснене повітря для дихання або вентиляції.
- › Допускати в робочу зону дітей і тварин.
- › Зберігати гас, бензин та інші легкозаймисті рідини в місці установки компресора.
- › Залишати без нагляду компресор, ввімкнений в мережу.
- › Проводити ремонт компресора, що ввімкнений в електричну мережу або перебуває під тиском.
- › Використовувати компресор, коли не вжиті заходи, що запобігають випадковому ввімкненню обладнання в роботу (пуск двигуна, подавання стисненого повітря).
- › Транспортувати компресор із залишковим тиском в ресивері.

#### КАТЕГОРИЧНО ЗАБОРОНЯЄТЬСЯ

- › Підключати компресор до побутової електромережі або підключати через подовжувачі, якщо відбувається падіння напруги на ділянці від джерела живлення до електродвигуна компресора більш ніж на 5 % від номінальної.



**Ця інструкція важлива сама по собі, але, тим не менш, вона не може врятувати всі можливі випадки, які можуть виникнути в реальних умовах!**

**У таких випадках слід керуватися загальноприйнятими правилами техніки безпеки, бути уважним і обережним!**

## 6. ЕКСПЛУАТАЦІЯ

### 6.1. Підготовка до роботи компресора



**Застосовуйте шланги, з'єднувальні деталі рекомендовані виробником і призначені для роботи в умовах високого тиску.**

Перед початком монтажу компресора переконайтеся, що кнопка ввімкнення компресора знаходиться в положенні **ВИМК (OFF)**, а кабель електроживлення відключений від мережі електроживлення.

Прیدіліть особливу увагу кабелю електроживлення:

- > ізоляція електрокабеля повинна бути без зламів, пошкоджень та тріщин, у іншому випадку, зверніться сервісного центру для заміни кабелю;
- > штепсельна вилка повинна бути цілою, без сколів і тріщин.

#### Монтаж компресора

1. Встановіть колеса і гумовий амортизатор на відповідних кронштейнах ресивера.
2. Прикрутіть повітряний фільтр.
3. Розташуйте компресор на рівній горизонтальній площадці. Максимальний кут нахилу майданчика не повинен перевищувати 30°.

#### Перед кожним ввімкненням

Перед кожним ввімкненням компресору слід проводити перевірку:

- > зовнішній огляд компресора — всі болти, гайки та захисні елементи повинні бути надійно закріплені і затягнуті;
- > ресиверу, трубопроводів, кранів, регулятора тиску;
- > чіткості ввімкнення/вимикання реле тиску;
- > інструменту, деталей і компонентів трубопроводу;
- > повітряних шлангів, які використовуються в роботі, щоб вони відповідали параметрам компресора по тиску;
- > справності кабелю живлення, штепсельної вилки, перевірку цілісності ізоляційних деталей корпусу, наявності захисних кожухів і їх справність;

- > справності ланцюга заземлення (між корпусом компресора і заземлюючим контактом штепсельної вилки), бо компресор повинен бути заземлений з метою захисту користувача від ураження електричним струмом;
- > відповідності вхідної напруги (вказана на заводській таблиці);
- > кнопки реле тиску, щоб вона була в нижньому положенні («вимкнено»).

При подовженні кабелю живлення можуть використовуватися тільки трижильні дроти.

Перед використанням того чи іншого кабелю, переконайтеся, що він розрахований на напругу і струм рекомендовані виробником.

Для створення оптимальних умов роботи компресора не експлуатуйте його у разі підвищення температури вище +35 °С.

Максимальне навантаження компресора повинно становити максимум 70% від його повної продуктивності, це продовжить термін служби компресора.



**Робота компресора без оливи призводить до виходу його з ладу!**

#### Порядок заправки компресора оливою

Перед використанням компресора слід перевірити рівень оливи, за потреби, долити. Для компресора слід використовувати тільки оливу без миючих присадок.

1. Вийміть транспортувальні оливну пробку.
2. Наповніть резервуар спеціальною оливою або її еквівалентом, наприклад, **SAE 30** (API CG/CD без миючих присадок).
3. Встановіть пробку-сапун, яка входить в комплектацию виробу.

Заливати оливу рекомендується з невеликими інтервалами, доти, поки необхідний рівень не буде досягнутий. Рівень оливи перевіряють через оглядове віконце, яке розташоване на картері компресора або по щупу. У холодну пору року рекомендується використовувати оливу **SAE 10**.

## 6.2. Запуск та робота з компресором

Перед використанням компресора слід проводити перевірку:

- › роботи компресора на холостому ходу;
- › на відсутність витоків повітря;
- › спрацювання реле тиску при максимальному тиску в ресивері.

### Запуск компресора

1. Перевірте рівень оливи в картері компресора. Рівень оливи повинен проходити через червоний кружок на віконці, яке розташоване на картері компресора.
2. Перед першим ввімкненням, а також після тривалого зберігання, відкрутіть дренажну пробку, щоб злити конденсат, який накопився в ресивері.
3. Переведіть кнопку запуску компресора, яка розташована на реле тиску, у верхнє положення («ВВІМК»). Протягом 10 хвилин компресор повинен працювати в холостому режимі для забезпечення рівномірного розподілу оливи.
4. Вимкніть компресор, і після виходу повітря з ресивера закрутіть дренажну пробку.
5. Приєднайте шланг високого тиску до швидкозмінного конектору і здійсніть повторний запуск компресора.

### Регулювання тиску повітря на виході

Постійне використання максимального тиску на виході необов'язково в роботі. Крім того, найчастіше, пневматичний інструмент, що використовується, вимагає меншого тис-

ку. Компресор оснащений редуктором тиску, за допомогою якого можна відрегулювати діапазон робочого тиску.

Налаштування необхідного тиску на виході виконують наступним чином:

1. Після підвищення тиску в ресивері до максимального і спрацювання реле тиску, від'єднайте компресор від електромережі.
2. Послабте фіксуючу гайку ручки регулятора тиску.
3. Виставте необхідне значення тиску поворотом ручки за годинниковою стрілкою для підвищення тиску, або проти годинникової стрілки – для зниження тиску, керуючись показаннями манометра.
4. Після установки необхідного тиску, притримуючи ручку регулятора, закріпіть її фіксуючою гайкою.

### Відключення компресора

1. Встановіть кнопку запуску компресора, яка розташована на реле тиску, в положення **ВІМК**.
2. Від'єднайте кабель живлення від мережі.
3. Від'єднайте споживачів від повітряного шлангу.
4. Від'єднайте повітряний шланг від компресора.
5. Стравіть тиск з ресивера.
6. Відкрутіть дренажну пробку, розташовану в нижній частині ресивера, і злийте конденсат.
7. Закрутіть дренажну пробку.

## 7. ТЕХНІЧНЕ ОБСЛУГОВУВАННЯ



**Проводити заміну зношених або пошкоджених деталей дозволяється тільки кваліфікованому персоналу сервісного центру.**



**Всередині корпусу пристрою немає деталей, призначених для заміни споживачем!**

### Заміна оливи

1. Вимкніть компресор.
2. Дочекайтеся повного охолодження деталей компресора.

3. Демонтуйте пробку-сапун з картера компресора.

4. Відкрутіть зливну пробку, яка розташована в нижній частині картера компресора.

5. Злийте відпрацьовану оливу в спеціальний контейнер.

6. Закрутіть зливну пробку.

7. Залийте нову оливу в картер компресора.

8. Встановіть пробку-сапун.

9. Перевірте і усуньте можливі протікання оливи.

## Перевірка запобіжного клапана



**Забороняється вмикати компресор, якщо запобіжний клапан несправний.**



**Перевіряйте справність запобіжного клапана перед кожним використанням компресора.**

1. Переконайтеся, що тиск в ресивері відсутній.
2. Потягніть за кільце запобіжного клапана кілька разів і переконайтеся, що стрижень клапана рухається вільно без труднощів.

## Обслуговування повітряного фільтру

Вкладиш повітряного фільтра підлягає періодичній заміні. Час роботи фільтра безпосередньо залежить від типу виконуваних робіт, якості і складу повітря в місці проведення робіт. Зниження продуктивності компресора і збільшення часу для досягнення необхідного тиску, є можливими ознаками засмічення повітряного фільтра.

У цьому випадку, необхідно замінити вкладиш повітряного фільтра.

## 8. ЗБЕРІГАННЯ

- › Зберігати виріб рекомендується у приміщенні, яке добре провітрюється, при температурі повітря від +10 °C до +30 °C та відносній вологості повітря не більше 70 %.
- › Берегти від впливу підвищеної вологості та атмосферних опадів.

## 9. МОЖЛИВІ НЕСПРАВНОСТІ ТА СПОСОБИ ЇХ УСУНЕННЯ

Несправність	Можлива причина	Способи усунення
Падіння тиску в ресивері. Компресор не наповнює ресивер	Витік повітря через з'єднання	Усуньте витік повітря через різьбові з'єднання. Зверніться до сервісного центру у разі пошкодження ресивера.
	Засмічення повітряного фільтра	Очистіть або замініть фільтрувальний елемент.
Витік повітря через запобіжний клапан або реле тиску коли компресор не працює	Негерметичні запобіжний клапан або реле тиску	Зверніться до сервісного центру.
Компресор не запускається	Підвищена температура двигуна	Несправність електродвигуна. Зачекайте 5 хв. Якщо компресор не ввімкнеться, зверніться до сервісного центру.
Компресор не зупиняється коли досягнуто максимального тиску, спрацьовує запобіжний клапан	Несправність або вихід з ладу реле тиску.	Зверніться до сервісного центру.
Підвищений шум компресора. Чути ритмічні металеві стуки	Механічний дефект деталей циліндро-поршневої групи або головки компресора	Зверніться до сервісного центру.

Несправність	Можлива причина	Способи усунення
Вібрація компресора під час роботи або нерівномірне гудіння двигуна	Несправна одна з обмоток електродвигуна.	Зверніться до сервісного центру.
	Механічний дефект деталей циліндро-поршневої групи або головки компресора	Зверніться до сервісного центру.
Зупинка компресора під час роботи	Порушення в ланцюзі живлення	Зверніться до відповідного фахівця.
Надлишок оливи в стислому повітрі і ресивері	Рівень оливи в картері вище середнього. Механічний дефект деталей циліндро-поршневої групи або головки компресора	Довести рівень оливи до норми. Негайно припиніть роботу компресора і зверніться до сервісного центру.
Перегрів двигуна і запуск компресора під час роботи	Недостатній рівень оливи у картері компресора	Перевірте якість і рівень оливи. За потреби, замініть її або долийте.
	Тривала робота компресора коли максимальний тиск і споживання повітря	Знизьте навантаження на компресор, зменшивши тиск і споживання повітря. Повторно запустити компресор.

## 10. УТИЛІЗАЦІЯ

Виріб, що був виведений з експлуатації, підлягає окремому зберіганню та утилізації відповідно до природоохоронного законодавства. Олива підлягає окремому зберіганню та утилізації відповідно до природоохоронного законодавства.

Не викидайте виріб і відпрацьовані рідини (оливу) разом з побутовими відходами! Звертайтеся до спеціалізованих організацій, що займаються збором сировини для подальшої вторинної переробки.

## 11. ГАРАНТІЙНІ ЗОБОВ'ЯЗАННЯ

**Гарантійний строк – 24 місяці** з дати продажу. **За умови реєстрації** виробу на сайті **sigma.ua** впродовж 1 місяця з дня продажу, гарантійний строк буде збільшений до **36 місяців**. Підтвердженням покупки є коректно заповнений гарантійний талон.

Всі роботи по ремонту виробу повинні виконуватися тільки фахівцями авторизованого сервісного центру компанії, що надає гарантію на виріб.

Гарантія поширюється на всі види виробничих і конструктивних дефектів.

## 12. СЕРВІС І КОНСУЛЬТАЦІЇ ПО ЕКСПЛУАТАЦІЇ

Якщо виріб потребує сервісного обслуговування (ремонт), обов'язково необхідно зареєструвати заявку на ремонт та відправити виріб до найближчого сервісного центру.

Заявку можна подати:

- › за контактними телефонами найближчого до вас сервісного центру;
- › на сайті **sigma.ua**.

Також, в сервісному центрі із задоволенням проконсультують стосовно застосування, налаштування або ремонту Вашого виробу.

### Україна

**Сервісний центр у місті Харків:**

+38 (099)-663-94-83

+38 (067)-740-91-02

**Сервісний центр у місті Київ:**

+38 (067)-691-16-36

**Сервісний центр у місті Вінниця:**

+38 (050)-196-56-93

**Сервісний центр у місті Львів:**

+38 (050)-155-75-87

Створити заявку на ремонт:

Повна покрокова інструкція:

Інформація щодо запчастин:



## 13. ОСОБЛИВІ ВІДМІТКИ З БЕЗПЕКИ ЕКСПЛУАТАЦІЇ ВИРОБУ



Увага! Зверніть увагу на цей пункт.



Обережно, електрична напруга.



Обережно, балон під тиском.



Обережно, автоматичний запуск.



Обережно, не торкайтесь до гарячих поверхонь!



Заборонено відкривати кран поки не приєднано повітряний шланг.



Оберегати від атмосферних опадів.



Прочитайте інструкцію перед користуванням.



Одягніть засоби захисту органів слуху.



Одягніть захисне взуття.



Одягніть засоби захисту органів зору.



Одягніть захисні рукавички.



Одягніть захисний одяг.



Сторонні особи повинні перебувати на безпечній відстані від робочої зони.



Рівень шуму.



Не викидати! Здати в спеціальний пункт прийому.



Знак відповідності технічним регламентам, що діють на території України.

**IP**

Ступінь захисту.

# Гарантійний талон

Виріб		Артикул	
Серійний номер		Строк гарантії	
Торговельна організація		Дата продажу	

Адреса торговельної організації: \_\_\_\_\_

\_\_\_\_\_

Телефон торговельної організації: \_\_\_\_\_

\_\_\_\_\_

Печатка торговельної організації: \_\_\_\_\_

Підпис продавця: \_\_\_\_\_

Перед відправкою виробу до сервісного центру (далі – СЦ), **ОБОВ'ЯЗКОВО** зареєструйте Заявку на ремонт по телефону СЦ або на сайті. Товар, відправлений до СЦ без зареєстрованого номера Заявки на ремонт не приймається.

Сервісні центри:  
<https://sigma.ua/servis/>



Інструкція з передачі виробу до СЦ:



Україна  
**Сервісний центр м. Харків**  
 +38 (099)-663-94-83  
 +38 (067)-740-91-02  
**Сервісний центр м. Київ**  
 +38 (067)-691-16-36  
**Сервісний центр м. Вінниця**  
 +38 (050) 196 56 93  
**Сервісний центр м. Львів**  
 +38 (050) 155 75 87

З інформацією в цьому гарантійному талоні ознайомлений(на), всі умови приймаю. Зовнішній вигляд і комплектність виробу перевірів(ла). Претензій до якості та комплектації виробу не маю.

Підпис продавця: \_\_\_\_\_ Підпис покупця: \_\_\_\_\_  
 П.І.Б. покупця: \_\_\_\_\_  
 Контактний телефон та адреса покупця: \_\_\_\_\_

Документом, що дає право на проведення гарантійного (безкоштовного) ремонту виробу, є Гарантійний талон, що додається до виробу.

Завод-виробник дає гарантію працездатності виробу протягом усього гарантійного терміну з дня продажу виробу кінцевому споживачеві, про що робляться відповідні записи у гарантійному талоні з обов'язковим зазначенням:

- > найменування виробу;
- > артикулу виробу;
- > серійного номеру виробу (якщо не вказано заводом-виробником, можна вказувати: «без номера»);
- > дати продажу у форматі: ДД.ММ.РРРР;
- > найменування торговельної організації або продавця, який відкрив упаковку, виробу, перевірів комплектність і справність, з обов'язковим зазначенням П.І.Б. продавця

і його підписом (або штампом, де вказана вся необхідна інформація про продавця);

- > П.І.Б. продавця;
- > адреси та контактного телефону покупця.

**Гарантійний талон, не повністю або невідповідно оформлений, який містить виправлення або нерозбірливі написи, вилучається працівниками СЦ, а виріб позбавляється гарантії.**

**Гарантійний ремонт здійснюється авторизованими СЦ. Претензії від третіх осіб не приймаються!**

**УВАГА! Перед початком використання виробу уважно ознайомтесь з інструкцією з експлуатації!**

**Умови гарантії не передбачають профілактику, чищення, сушіння виробів. Вироби приймаються для розгляду рекламції, здійснення ремонту або діагностики ТІЛЬКИ В ЧИСТОМУ ВИГЛЯДІ.**

Відрізний талон №1

Печатка фірми-продавця

Виріб	
Артикул	
Серійний номер	
Гарантійний строк	
Фірма-продавець	
Дата продажу	

Відрізний талон №2

Печатка фірми-продавця

Виріб	
Артикул	
Серійний номер	
Гарантійний строк	
Фірма-продавець	
Дата продажу	

**ГАРАНТІЇ НЕ ПОШИРЮЮТЬСЯ НА ВИРОБИ, ЯКІ МАЮТЬ:**

- > механічні пошкодження елементів управління;
- > сліди несанкціонованого розкриття та (або) ремонту;
- > сильні зовнішні або внутрішні забруднення;
- > зовнішні пошкодження корпусу або інших елементів виробу, які виникли внаслідок неправильного зберігання або транспортування;
- > пошкодження, що виникли внаслідок використання виробу не за призначенням, що є грубим порушенням вимог інструкції з експлуатації;
- > поломки, що виникли внаслідок інтенсивної і тривалої експлуатації виробу, тобто повним відпрацюванням ресурсу виробу\*;
- > впливу на виріб стихійних факторів (опадів, пожежі, вибуху, удару блискавки тощо);
- > сліди експлуатації виробу в агресивних хімічних середовищах і перепадів напруги в електричних мережах;
- > сліди перегріву виробу внаслідок засміченості виробу та вентиляційних каналів і отворів пилом, сміттям, брудом тощо);
- > в разі використання комплектуючих і витратних матеріалів не передбачених заводом-виробником.

**НЕ ПІДЛЯГАЮТЬ ГАРАНТІЙНОМУ ОБСЛУГОВУВАННЮ РЕГЛАМЕНТНІ РОБОТИ, ПЕРЕДБАЧЕНІ ЗАВОДОМ-ВИРОБНИКОМ:**

- > заміна мастила та інших експлуатаційних рідин;
- > заміна деталей і вузлів, що піддаються впливу абразивного зносу;
- > роботи, які мають циклічний (сезонний) характер. Наприклад, консервація (роботи, пов'язані з підготовкою до тривалого зберігання), заміна мастила/оливи та інших експлуатаційних рідин при переході на осінньо-зимовий період експлуатації виробу.

**УВАГА!** Забороняється експлуатація виробів з ознаками несправностей (сильне іскріння, нестандартні вібрації тощо). У разі виявлення ознак несправності, будь ласка, зверніться у СЦ!

Позбавляється права на гарантійне обслуговування виріб, поломка якого виникла через несвоєчасну заміну швидкозношуваних деталей або вузла (наприклад, гумової манжети, механічного ущільнення), що призвело, в свою чергу, до потрапляння рідини всередину електричної частини електродвигуна!

**ПОРЯДОК ПРОВЕДЕННЯ ГАРАНТІЙНОГО ОБСЛУГОВУВАННЯ:**

1. При виявленні явних ознак поломки або дефекту виробу, споживачу необхідно звернутися до СЦ по телефону або на сайті і зареєструвати Заявку на ремонт. При оформленні Заявки на ремонт вказати детальну інформацію про виявлений дефект виробу. Узгодити відправку виробу з працівником СЦ, вказати номер Заявки на ремонт у відправленні.
2. Виріб має бути доставлений у СЦ з правильно заповненим гарантійним талоном в оригінальній упаковці, з усіма інструкціями і комплектуючими. В іншому випадку, претензії на гарантійне обслуговування не розглядаються!
3. Гарантійний ремонт проводиться безкоштовно, шляхом заміни або ремонту дефектного вузла. Замінені дефектні вузли і деталі переходять у власність компанії.
4. Гарантійний строк продовжується на термін перебування виробу у СЦ.
5. При відмові в гарантійному ремонті СЦ зобов'язаний, на вимогу споживача, надати Акт технічної комісії з повним описом причини відмови. Після узгодження зі споживачем, виріб буде зібрано до початкового (але неробочого) стану і відправлено споживачу.
6. Оплата послуг з доставки і транспортування виробу від споживача у СЦ і назад, у разі гарантійного ремонту, проводиться за рахунок компанії. У разі проведення негарантійного (платного) ремонту оплата послуг з транспортування виробу проводиться за рахунок споживача!
7. Гарантійне обслуговування здійснюється в термін, що не перевищує 14 (чотирнадцяти) днів з моменту надходження виробу у СЦ. У разі виникнення, з об'єктивних причин, необхідності у перебуванні виробу на сервісному обслуговуванні понад зазначеного терміну, працівники СЦ повинні повідомити споживачу про період і причини продовження ремонтних робіт.

\* Рівномірний знос деталей при відсутності на них ознак заводського браку виробництва (виготовлення, збирання) не дає права споживачу на їх заміну за гарантійними зобов'язаннями і може бути визначений лише після діагностики, проведеної у СЦ фахівцем, що має для цього відповідну кваліфікацію та інструмент.

**Виробник не несе відповідальності за неправильне застосування в цілях і умовах, не передбачених для цього товару та за пошкодження або збиток, що виникли внаслідок неправильної експлуатації.**

**Умови зберігання вказані на упаковці чи в інструкції з експлуатації виробу.**

Відрізний талон №1

Печатка СЦ

Номер наряд-замовлення	
Дата звернення	
Дата ремонту	
Майстер	
Несправність	
Підпис майстра	

Відрізний талон №2

Печатка СЦ

Номер наряд-замовлення	
Дата звернення	
Дата ремонту	
Майстер	
Несправність	
Підпис майстра	