

Robert Bosch GmbH
Power Tools Division
70764 Leinfelden-Echterdingen
GERMANY

www.bosch-pt.com

1 609 92A 1FF (2015.07) PS / 310 EURO



1 609 92A 1FF

GCM 10 MX Professional



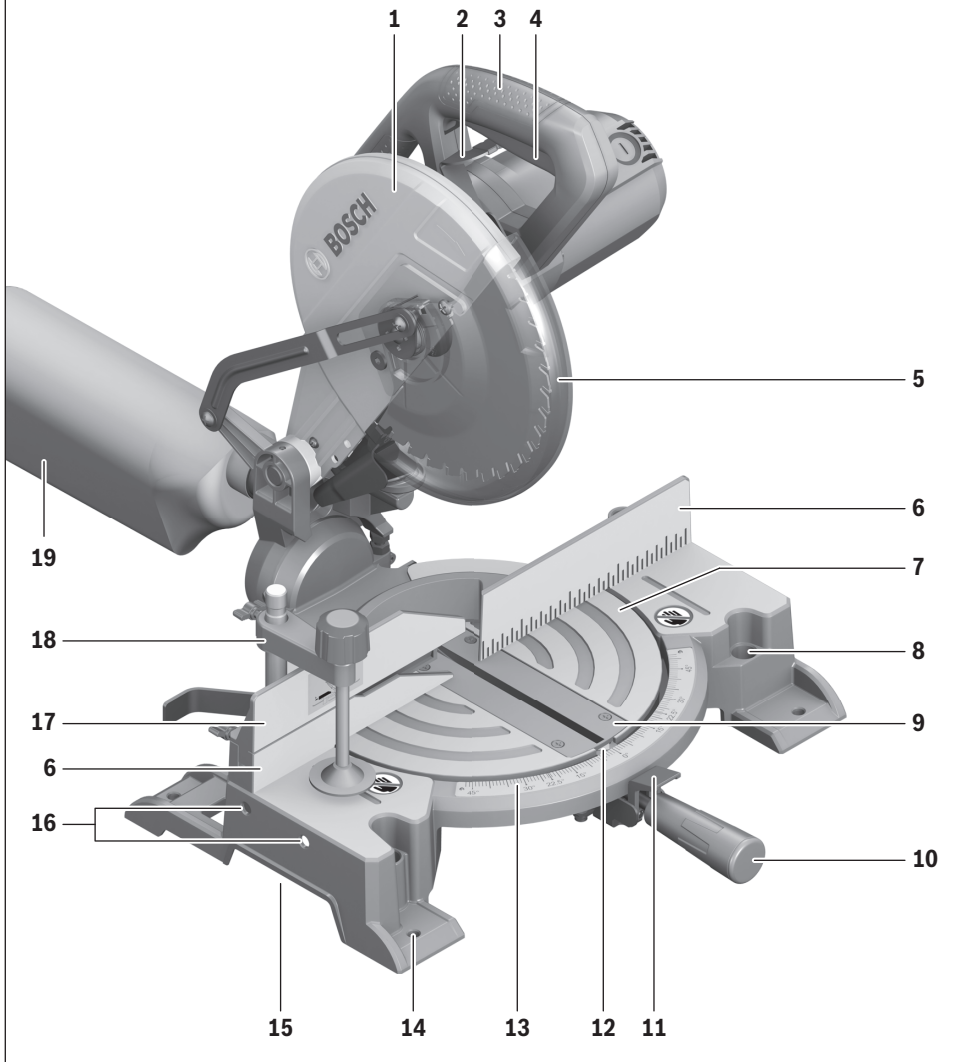
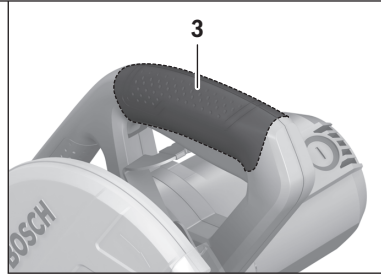
de Originalbetriebsanleitung	tr Orijinal işletme talimatı	mk Оригинално упатство за работа
en Original instructions	pl Instrukcja oryginalna	sr Originalno uputstvo za rad
fr Notice originale	cs Původní návod k používání	sl Izvirna navodila
es Manual original	sk Pôvodný návod na použitie	hr Originalne upute za rad
pt Manual original	hu Eredeti használati utasítás	et Algupärane kasutusjuhend
it Istruzioni originali	ru Оригинальное руководство по эксплуатации	lv Instrukcijas oriģinālvalodā
nl Oorspronkelijke gebruiksaanwijzing	uk Оригінальна інструкція з експлуатації	lt Originali instrukcija
da Original brugsanvisning	kk Пайдалану нұсқаулығының түпнұсқасы	ar تعليمات التشغيل الأصلية
sv Bruksanvisning i original	ro Instrucțiuni originale	fa دفترچه راهنمای اصلی
no Original driftsinstruks	bg Оригинална инструкция	
fi Alkuperäiset ohjeet		
el Πρωτότυπο οδηγιών χρήσης		

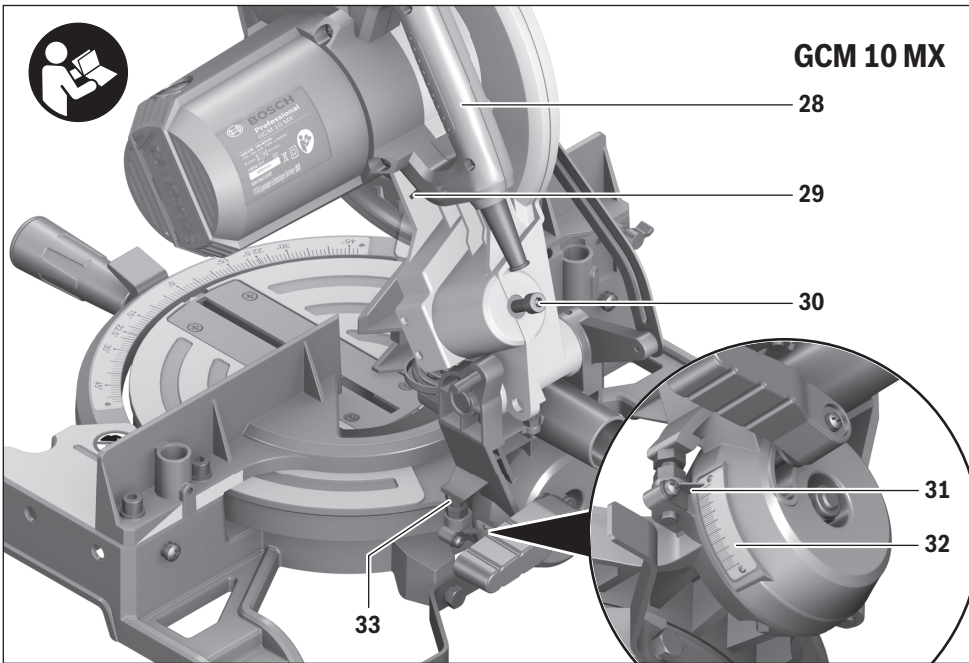
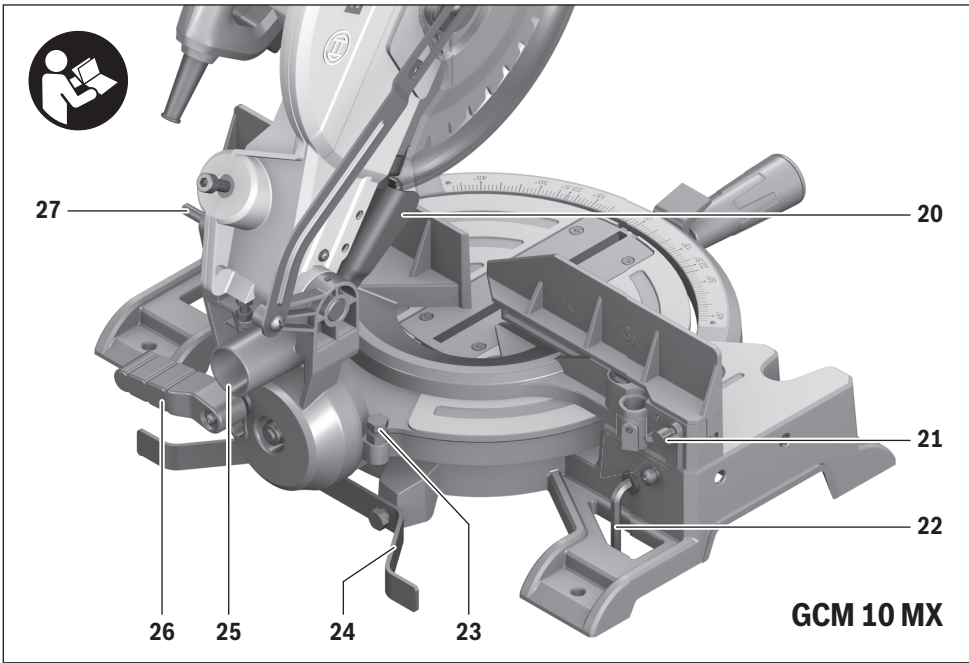


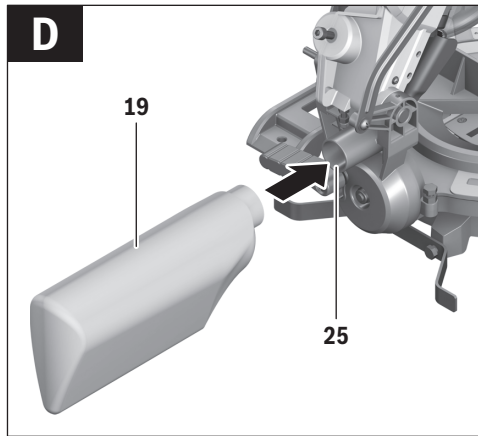
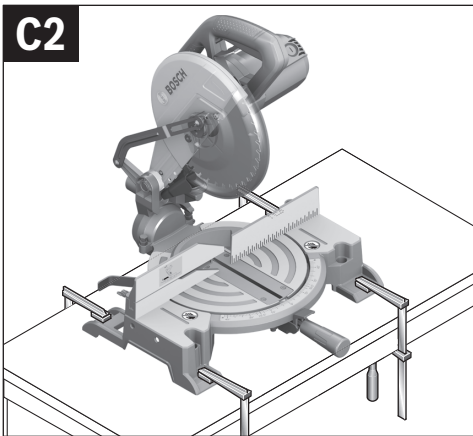
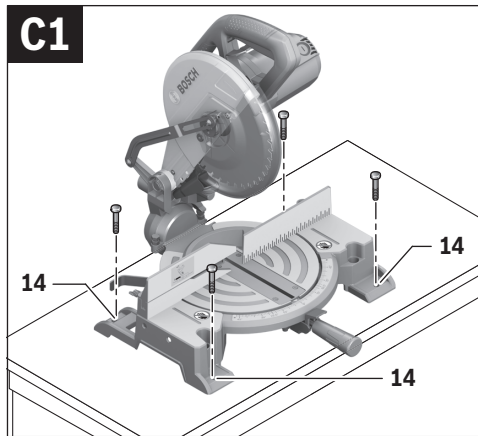
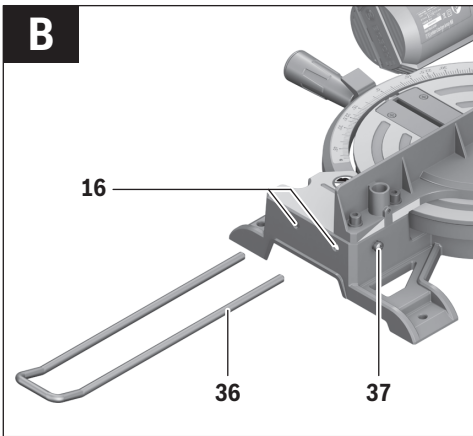
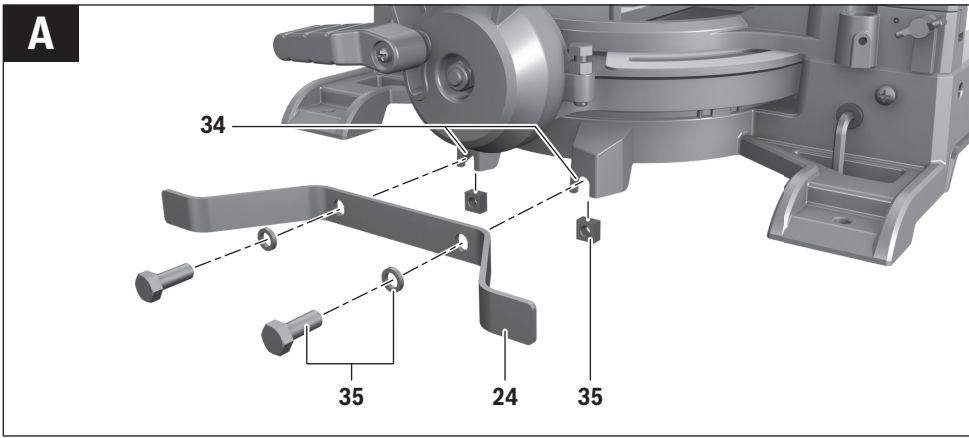
Deutsch	Seite	10
English	Page	20
Français	Page	29
Español	Página	39
Português.....	Página	49
Italiano	Pagina	59
Nederlands	Pagina	69
Dansk	Side	79
Svenska	Sida	88
Norsk	Side	97
Suomi	Sivu	105
Ελληνικά	Σελίδα	114
Türkçe	Sayfa	124
Polski	Strona	134
Česky	Strana	144
Slovensky.....	Strana	153
Magyar	Oldal	163
Русский	Страница	173
Українська.....	Сторінка	184
Қазақша.....	Бет	194
Română	Pagina	204
Български	Страница	214
Македонски	Страна	225
Srpski	Strana	235
Slovensko	Stran	244
Hrvatski	Stranica	253
Eesti	Lehekülj	262
Latviešu	Lappuse	271
Lietuviškai	Puslapis	281
عربي	صفحة	298
فارسی	صفحه	309



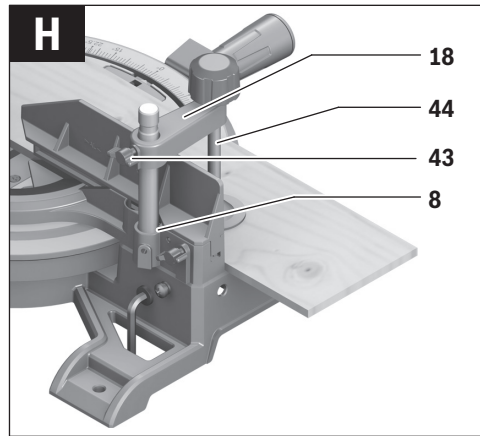
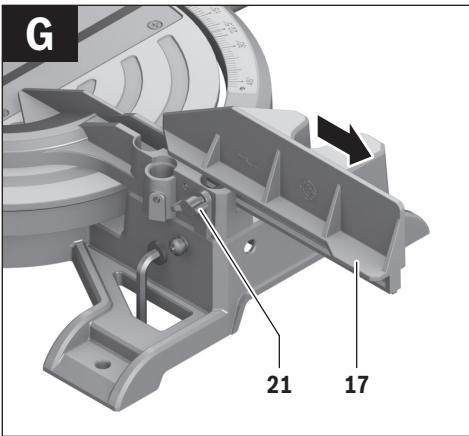
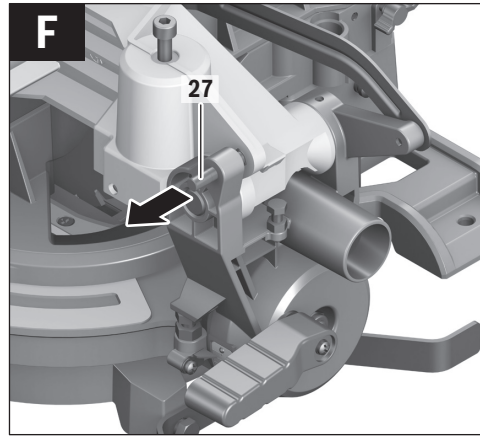
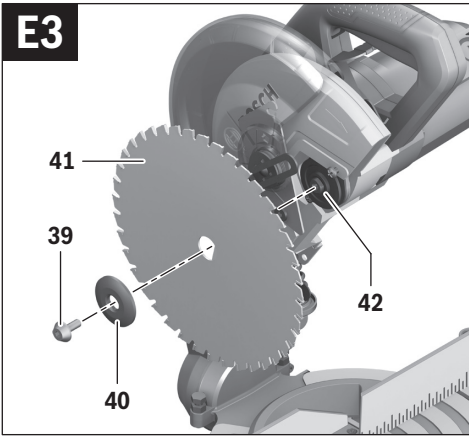
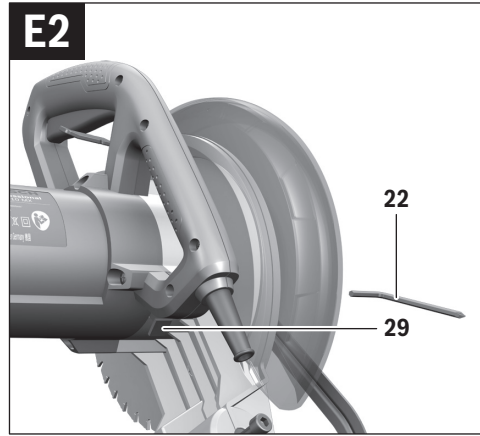
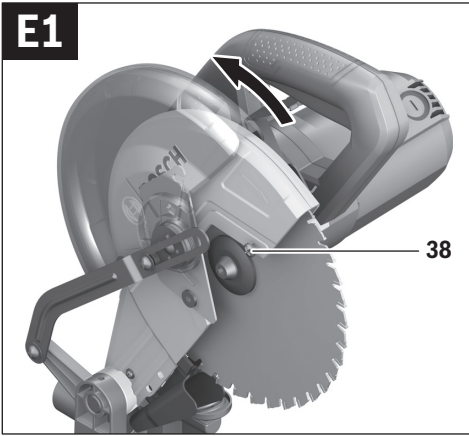
GCM 10 MX

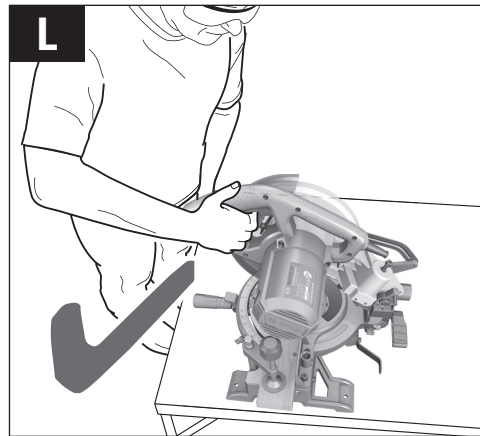
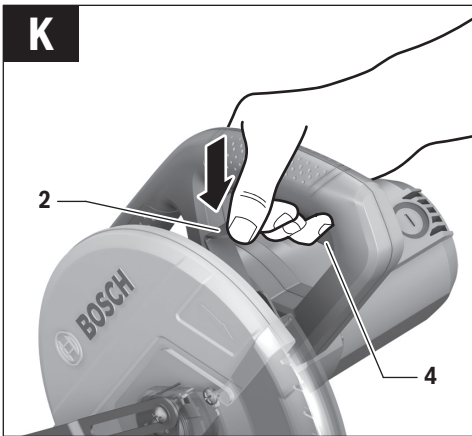
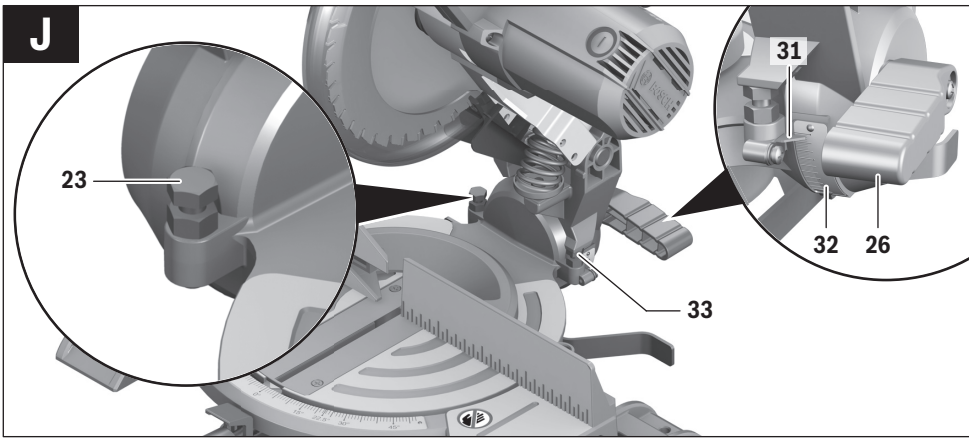
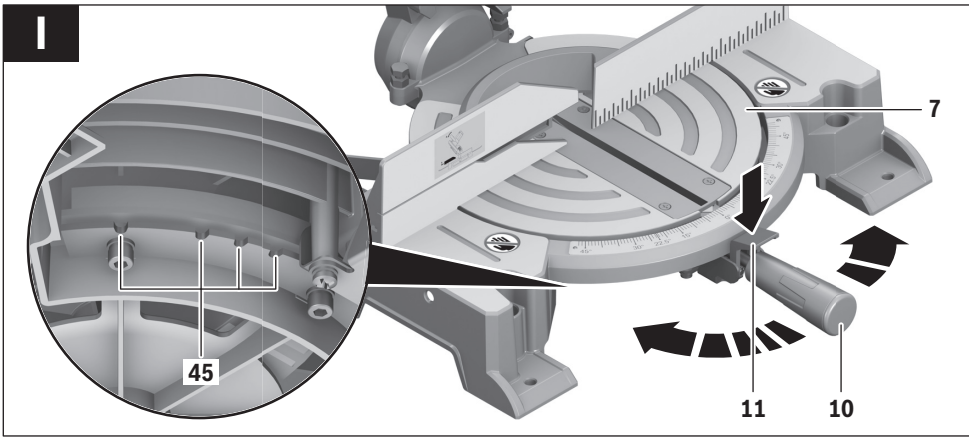


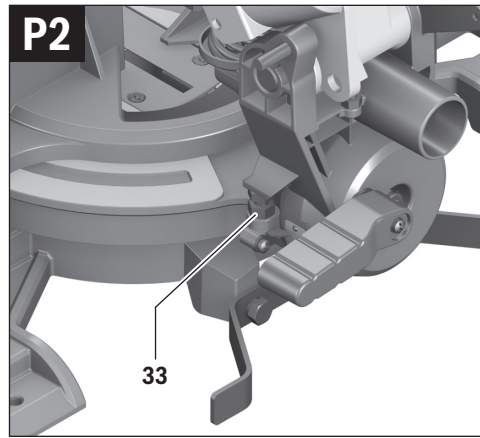
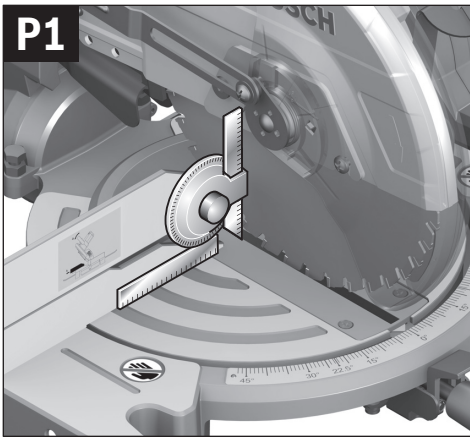
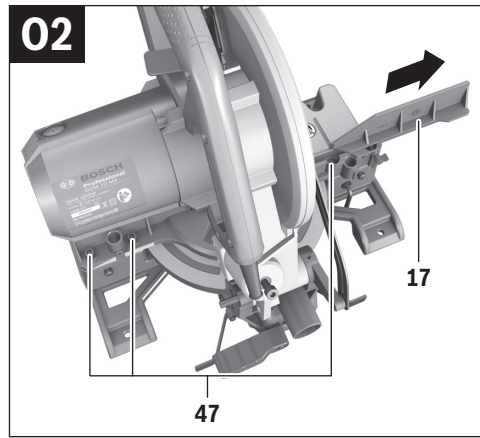
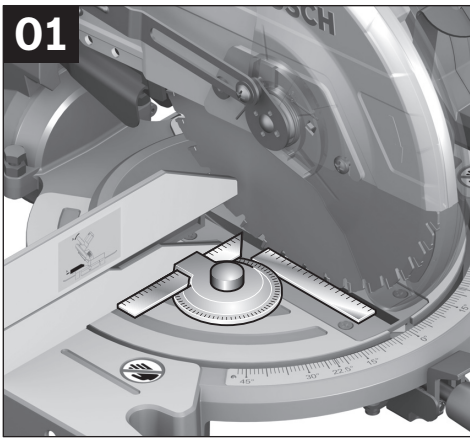
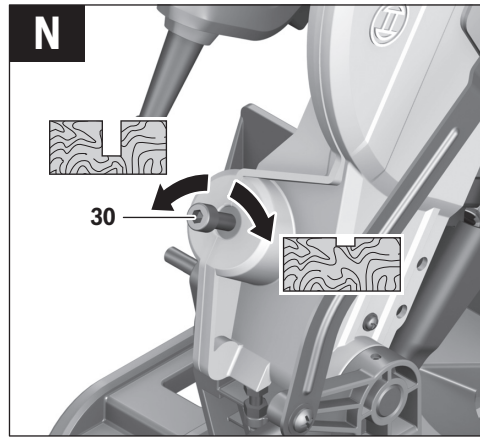
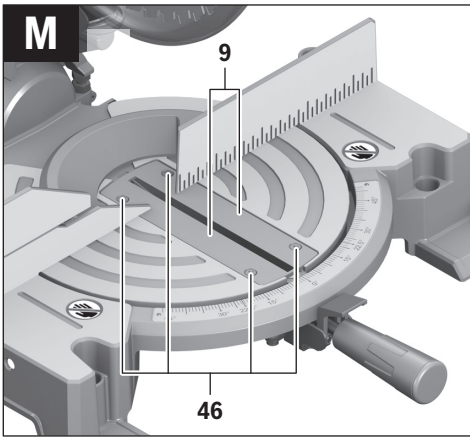


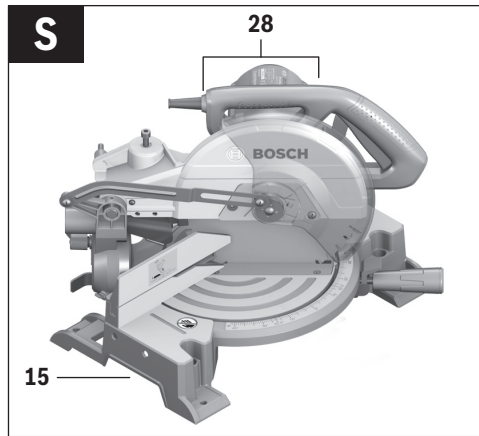
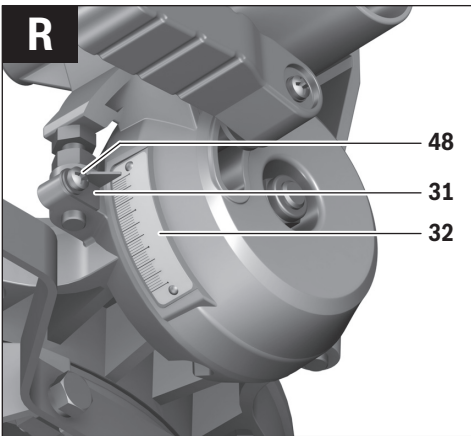
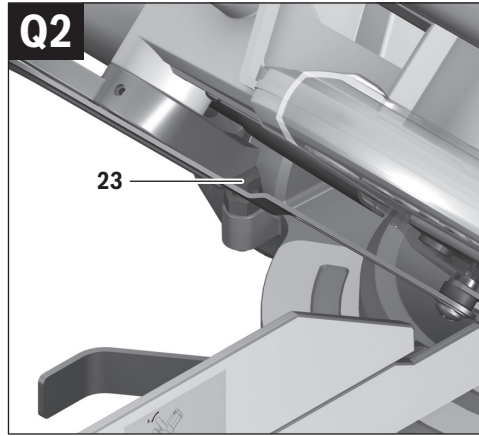
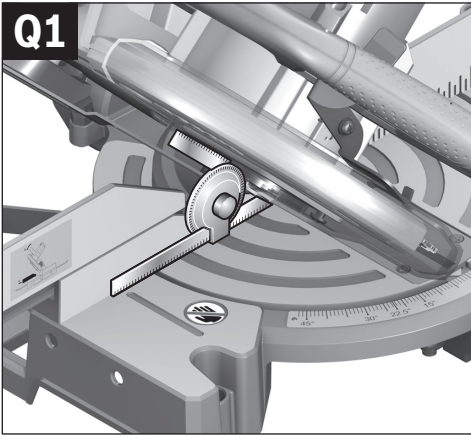


6 |









Deutsch

Sicherheitshinweise

Allgemeine Sicherheitshinweise für Elektrowerkzeuge

⚠ ACHTUNG Beim Gebrauch von Elektrowerkzeugen sind zum Schutz gegen elektrischen Schlag, Verletzungs- und Brandgefahr folgende grundsätzliche Sicherheitsmaßnahmen zu beachten.

Lesen Sie alle diese Hinweise, bevor Sie dieses Elektrowerkzeug benutzen, und bewahren Sie die Sicherheitshinweise gut auf.

Der in den Sicherheitshinweisen verwendete Begriff „Elektrowerkzeug“ bezieht sich auf netzbetriebene Elektrowerkzeuge (mit Netzkabel) und auf akkubetriebene Elektrowerkzeuge (ohne Netzkabel).

Arbeitsplatzsicherheit

- ▶ **Halten Sie Ihren Arbeitsbereich sauber und gut beleuchtet.** Unordnung oder unbeleuchtete Arbeitsbereiche können zu Unfällen führen.
- ▶ **Arbeiten Sie mit dem Elektrowerkzeug nicht in explosionsgefährdeter Umgebung, in der sich brennbare Flüssigkeiten, Gase oder Stäube befinden.** Elektrowerkzeuge erzeugen Funken, die den Staub oder die Dämpfe entzünden können.
- ▶ **Halten Sie Kinder und andere Personen während der Benutzung des Elektrowerkzeugs fern.** Bei Ablenkung können Sie die Kontrolle über das Gerät verlieren.

Elektrische Sicherheit

- ▶ **Der Anschlussstecker des Elektrowerkzeuges muss in die Steckdose passen. Der Stecker darf in keiner Weise verändert werden. Verwenden Sie keine Adapterstecker gemeinsam mit schutzgeerdeten Elektrowerkzeugen.** Unveränderte Stecker und passende Steckdosen verringern das Risiko eines elektrischen Schlages.
- ▶ **Vermeiden Sie Körperkontakt mit geerdeten Oberflächen wie von Rohren, Heizungen, Herden und Kühlschränken.** Es besteht ein erhöhtes Risiko durch elektrischen Schlag, wenn Ihr Körper geerdet ist.
- ▶ **Halten Sie Elektrowerkzeuge von Regen oder Nässe fern.** Das Eindringen von Wasser in ein Elektrowerkzeug erhöht das Risiko eines elektrischen Schlages.
- ▶ **Zweckentfremden Sie das Kabel nicht, um das Elektrowerkzeug zu tragen, aufzuhängen oder um den Stecker aus der Steckdose zu ziehen. Halten Sie das Kabel fern von Hitze, Öl, scharfen Kanten oder sich bewegenden Geräteteilen.** Beschädigte oder verwickelte Kabel erhöhen das Risiko eines elektrischen Schlages.
- ▶ **Wenn Sie mit einem Elektrowerkzeug im Freien arbeiten, verwenden Sie nur Verlängerungskabel, die auch für den Außenbereich geeignet sind.** Die Anwendung eines für den Außenbereich geeigneten Verlängerungskabels verringert das Risiko eines elektrischen Schlages.

- ▶ **Wenn der Betrieb des Elektrowerkzeuges in feuchter Umgebung nicht vermeidbar ist, verwenden Sie einen Fehlerstromschutzschalter.** Der Einsatz eines Fehlerstromschutzschalters vermindert das Risiko eines elektrischen Schlages.

Sicherheit von Personen

- ▶ **Seien Sie aufmerksam, achten Sie darauf, was Sie tun, und gehen Sie mit Vernunft an die Arbeit mit einem Elektrowerkzeug. Benutzen Sie kein Elektrowerkzeug, wenn Sie müde sind oder unter dem Einfluss von Drogen, Alkohol oder Medikamenten stehen.** Ein Moment der Unachtsamkeit beim Gebrauch des Elektrowerkzeuges kann zu ernsthaften Verletzungen führen.
 - ▶ **Tragen Sie persönliche Schutzausrüstung und immer eine Schutzbrille.** Das Tragen persönlicher Schutzausrüstung, wie Staubmaske, rutschfeste Sicherheitsschuhe, Schutzhelm oder Gehörschutz, je nach Art und Einsatz des Elektrowerkzeuges, verringert das Risiko von Verletzungen.
 - ▶ **Vermeiden Sie eine unbeabsichtigte Inbetriebnahme. Vergewissern Sie sich, dass das Elektrowerkzeug ausgeschaltet ist, bevor Sie es an die Stromversorgung und/oder den Akku anschließen, es aufnehmen oder tragen.** Wenn Sie beim Tragen des Elektrowerkzeuges den Finger am Schalter haben oder das Gerät eingeschaltet an die Stromversorgung anschließen, kann dies zu Unfällen führen.
 - ▶ **Entfernen Sie Einstellwerkzeuge oder Schraubenschlüssel, bevor Sie das Elektrowerkzeug einschalten.** Ein Werkzeug oder Schlüssel, der sich in einem drehenden Geräteteil befindet, kann zu Verletzungen führen.
 - ▶ **Vermeiden Sie eine abnormale Körperhaltung. Sorgen Sie für einen sicheren Stand und halten Sie jederzeit das Gleichgewicht.** Dadurch können Sie das Elektrowerkzeug in unerwarteten Situationen besser kontrollieren.
 - ▶ **Tragen Sie geeignete Kleidung. Tragen Sie keine weite Kleidung oder Schmuck. Halten Sie Haare, Kleidung und Handschuhe fern von sich bewegenden Teilen.** Lockere Kleidung, Schmuck oder lange Haare können von sich bewegenden Teilen erfasst werden.
 - ▶ **Wenn Staubabsaug- und -auffangeinrichtungen montiert werden können, vergewissern Sie sich, dass diese angeschlossen sind und richtig verwendet werden.** Verwendung einer Staubabsaugung kann Gefährdungen durch Staub verringern.
- #### Verwendung und Behandlung des Elektrowerkzeuges
- ▶ **Überlasten Sie das Gerät nicht. Verwenden Sie für Ihre Arbeit das dafür bestimmte Elektrowerkzeug.** Mit dem passenden Elektrowerkzeug arbeiten Sie besser und sicherer im angegebenen Leistungsbereich.
 - ▶ **Benutzen Sie kein Elektrowerkzeug, dessen Schalter defekt ist.** Ein Elektrowerkzeug, das sich nicht mehr ein- oder ausschalten lässt, ist gefährlich und muss repariert werden.
 - ▶ **Ziehen Sie den Stecker aus der Steckdose und/oder entfernen Sie den Akku, bevor Sie Geräteeinstellungen vornehmen, Zubehörteile wechseln oder das Gerät**

weglegen. Diese Vorsichtsmaßnahme verhindert den unbeabsichtigten Start des Elektrowerkzeuges.

- ▶ **Bewahren Sie unbenutzte Elektrowerkzeuge außerhalb der Reichweite von Kindern auf. Lassen Sie Personen das Gerät nicht benutzen, die mit diesem nicht vertraut sind oder diese Anweisungen nicht gelesen haben.** Elektrowerkzeuge sind gefährlich, wenn sie von unerfahrenen Personen benutzt werden.
- ▶ **Pflegen Sie Elektrowerkzeuge mit Sorgfalt. Kontrollieren Sie, ob bewegliche Teile einwandfrei funktionieren und nicht klemmen, ob Teile gebrochen oder so beschädigt sind, dass die Funktion des Elektrowerkzeuges beeinträchtigt ist. Lassen Sie beschädigte Teile vor dem Einsatz des Gerätes reparieren.** Viele Unfälle haben ihre Ursache in schlecht gewarteten Elektrowerkzeugen.
- ▶ **Halten Sie Schneidwerkzeuge scharf und sauber.** Sorgfältig gepflegte Schneidwerkzeuge mit scharfen Schneidkanten verklemmen sich weniger und sind leichter zu führen.
- ▶ **Verwenden Sie Elektrowerkzeug, Zubehör, Einsatzwerkzeuge usw. entsprechend diesen Anweisungen. Berücksichtigen Sie dabei die Arbeitsbedingungen und die ausführende Tätigkeit.** Der Gebrauch von Elektrowerkzeugen für andere als die vorgesehenen Anwendungen kann zu gefährlichen Situationen führen.

Service

- ▶ **Lassen Sie Ihr Elektrowerkzeug nur von qualifiziertem Fachpersonal und nur mit Original-Ersatzteilen reparieren.** Damit wird sichergestellt, dass die Sicherheit des Elektrowerkzeuges erhalten bleibt.

Sicherheitshinweise für Gehrungskappsägen

- ▶ **Halten Sie Ihren Arbeitsplatz sauber.** Materialmischungen sind besonders gefährlich. Leichtmetallstaub kann brennen oder explodieren.
- ▶ **Bewahren Sie das unbenutzte Elektrowerkzeug sicher auf. Der Lagerplatz muss trocken und abschließbar sein.** Dies verhindert, dass das Elektrowerkzeug durch die Lagerung beschädigt oder von unerfahrenen Personen bedient wird.
- ▶ **Verwenden Sie das Elektrowerkzeug nur für die Werkstoffe, die im bestimmungsgemäßen Gebrauch angegeben sind.** Das Elektrowerkzeug kann sonst überlastet werden.
- ▶ **Spannen Sie das zu bearbeitende Werkstück immer fest. Bearbeiten Sie keine Werkstücke, die zu klein zum Festspannen sind.** Der Abstand Ihrer Hand zum rotierenden Sägeblatt ist sonst zu gering.
- ▶ **Halten Sie Griffe trocken, sauber und frei von Öl und Fett.** Fettige, ölige Griffe sind rutschig und führen zum Verlust der Kontrolle.
- ▶ **Benutzen Sie das Elektrowerkzeug nicht mit beschädigtem Kabel. Berühren Sie das beschädigte Kabel nicht und ziehen Sie den Netzstecker, wenn das Kabel während des Arbeitens beschädigt wird.** Beschädigte Kabel erhöhen das Risiko eines elektrischen Schlages.
- ▶ **Untersuchen Sie regelmäßig das Kabel und lassen Sie ein beschädigtes Kabel nur von einer autorisierten Kundendienststelle für Bosch-Elektrowerkzeuge reparieren. Ersetzen Sie beschädigte Verlängerungskabel.** Damit wird sichergestellt, dass die Sicherheit des Elektrowerkzeuges erhalten bleibt.
- ▶ **Verwenden Sie keine stumpfen, rissigen, verbogenen oder beschädigten Sägeblätter.** Sägeblätter mit stumpfen oder falsch ausgerichteten Zähnen verursachen durch einen zu engen Sägespalt eine erhöhte Reibung, Klemmen des Sägeblattes und Rückschlag.
- ▶ **Verwenden Sie das Werkzeug niemals ohne die Einlegeplatte. Wechseln Sie eine defekte Einlegeplatte aus.** Ohne einwandfreie Einlegeplatte können Sie sich am Sägeblatt verletzen.
- ▶ **Verwenden Sie keine Sägeblätter aus hochlegiertem Schnellarbeitsstahl (HSS-Stahl).** Solche Sägeblätter können leicht brechen.
- ▶ **Verwenden Sie immer Sägeblätter in der richtigen Größe und mit passender Aufnahmebohrung (z. B. rautenförmig oder rund).** Sägeblätter, die nicht zu den Montageteilen der Säge passen, laufen unruhig und führen zum Verlust der Kontrolle.
- ▶ **Stellen Sie sicher, dass die Schutzhaube ordnungsgemäß funktioniert und sich frei bewegen kann.** Klemmen Sie die Schutzhaube niemals im geöffneten Zustand fest.
- ▶ **Gebrauchen Sie das Elektrowerkzeug nur, wenn die Arbeitsfläche bis auf das zu bearbeitende Werkstück frei von allen Einstellwerkzeugen, Holzspänen etc. ist.** Kleine Holzstücke oder andere Gegenstände, die mit dem rotierenden Sägeblatt in Kontakt kommen, können den Bediener mit hoher Geschwindigkeit treffen.
- ▶ **Halten Sie den Fußboden frei von Holzspänen und Materialresten.** Sie können ausrutschen oder stolpern.
- ▶ **Entfernen Sie niemals Schnittreste, Holzspäne o. Ä. aus dem Schnittbereich, während das Elektrowerkzeug läuft.** Führen Sie den Werkzeugarm immer zuerst in die Ruheposition und schalten Sie das Elektrowerkzeug aus.
- ▶ **Fassen Sie das Sägeblatt nach dem Arbeiten nicht an, bevor es abgekühlt ist.** Das Sägeblatt wird beim Arbeiten sehr heiß.
- ▶ **Falls das Sägeblatt verklemmt, schalten Sie das Elektrowerkzeug aus und halten Sie das Werkstück ruhig, bis das Sägeblatt zum Stillstand gekommen ist. Um einen Rückschlag zu vermeiden, darf das Werkstück erst nach Stillstand des Sägeblatts bewegt werden.** Beheben Sie die Ursache für das Verklemmen des Sägeblatts, bevor Sie das Elektrowerkzeug erneut starten.
- ▶ **Verlassen Sie das Werkzeug nie, bevor es vollständig zum Stillstand gekommen ist.** Nachlaufende Einsatzwerkzeuge können Verletzungen verursachen.
- ▶ **Führen Sie das Sägeblatt nur eingeschaltet gegen das Werkstück.** Es besteht sonst die Gefahr eines Rückschlages, wenn sich das Sägeblatt im Werkstück verhakt.

12 | Deutsch

- **Stellen Sie sich nie auf das Elektrowerkzeug.** Es können ernsthafte Verletzungen auftreten, wenn das Elektrowerkzeug umkippt oder wenn Sie versehentlich mit dem Sägeblatt in Kontakt kommen.

Symbole

Die nachfolgenden Symbole können für den Gebrauch Ihres Elektrowerkzeugs von Bedeutung sein. Prägen Sie sich bitte die Symbole und ihre Bedeutung ein. Die richtige Interpretation der Symbole hilft Ihnen, das Elektrowerkzeug besser und sicherer zu gebrauchen.

Symbole und ihre Bedeutung



- **Kommen Sie mit Ihren Händen nicht in den Sägebereich, während das Elektrowerkzeug läuft.** Beim Kontakt mit dem Sägeblatt besteht Verletzungsgefahr.



- **Tragen Sie eine Staubschutzmaske.**



- **Tragen Sie eine Schutzbrille.**



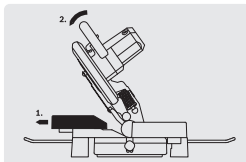
- **Tragen Sie Gehörschutz.** Die Einwirkung von Lärm kann Hörverlust bewirken.



- **Gefahrenbereich! Halten Sie möglichst Hände, Finger oder Arme von diesem Bereich fern.**



Beachten Sie die Abmessungen des Sägeblatts. Der Lochdurchmesser muss ohne Spiel zur Werkzeugspindel passen. Verwenden Sie keine Reduzierstücke oder Adapter.



Beim Sägen von Gehrungswinkeln muss die verstellbare Anschlagsschiene nach außen gezogen werden.

Produkt- und Leistungsbeschreibung



Lesen Sie alle Sicherheitshinweise und Anweisungen. Versäumnisse bei der Einhaltung der Sicherheitshinweise und Anweisungen können elektrischen Schlag, Brand und/oder schwere Verletzungen verursachen.

Bestimmungsgemäßer Gebrauch

Das Elektrowerkzeug ist bestimmt, als Standgerät Längs- und Querschnitte mit geradem Schnittverlauf auszuführen. Dabei sind horizontale Gehrungswinkel von -47° bis $+52^\circ$ sowie vertikale Gehrungswinkel von 0° bis 45° möglich.

Die Leistung des Elektrowerkzeugs ist ausgelegt zum Sägen von Hart- und Weichholz, Span- und Faserplatten sowie Aluminium und Kunststoff.

Abgebildete Komponenten

Die Nummerierung der abgebildeten Komponenten bezieht sich auf die Darstellung des Elektrowerkzeugs auf den Grafikseiten.

- 1 Schutzhaube
- 2 Hebel zum Lösen des Werkzeugarms
- 3 Handgriff
- 4 Ein-/Ausschalter
- 5 Pendelschutzhaube
- 6 Anschlagsschiene
- 7 Sägetisch
- 8 Bohrungen für Schraubzwinde
- 9 Einlegeplatte
- 10 Feststellknopf für beliebige Gehrungswinkel (horizontal)
- 11 Hebel für Gehrungswinkelvoreinstellung (horizontal)
- 12 Winkelanzeiger (horizontal)
- 13 Skala für Gehrungswinkel (horizontal)
- 14 Bohrungen für Montage
- 15 Griffmulden
- 16 Bohrungen für Verlängerungsbügel
- 17 Verstellbare Anschlagsschiene
- 18 Schraubzwinde
- 19 Staubbeutel
- 20 Spanabweiser
- 21 Flügelschraube zum Fixieren der verstellbaren Anschlagsschiene
- 22 Innensechskantschlüssel (6 mm)/ Kreuzschlitzschraubendreher
- 23 Anschlagsschraube für 45° -Gehrungswinkel (vertikal)
- 24 Kippschutzbügel
- 25 Spanauswurf
- 26 Spanngriff für beliebige Gehrungswinkel (vertikal)
- 27 Transportsicherung
- 28 Transportgriff
- 29 Spindelarretierung
- 30 Justierschraube des Tiefenanschlags
- 31 Winkelanzeiger (vertikal)

- 32 Skala für Gehrungswinkel (vertikal)
- 33 Anschlagsschraube für 0°-Gehrungswinkel (vertikal)
- 34 Bohrungen für Kippschutzbügel
- 35 Befestigungsset „Kippschutzbügel“
- 36 Verlängerungsbügel
- 37 Befestigungsschraube für Verlängerungsbügel
- 38 Kreuzschlitzschraube (Befestigung Pendelschutzhaube)
- 39 Innensechskantschraube für Sägeblattbefestigung
- 40 Spannflansch
- 41 Sägeblatt
- 42 Innerer Spannflansch
- 43 Flügelschraube zum Anpassen der Höhe der Gewindestange
- 44 Gewindestange
- 45 Einkerbungen für Standard-Gehrungswinkel
- 46 Schrauben für Einlegeplatte
- 47 Innensechskantschrauben (6 mm) der Anschlagsschiene
- 48 Schraube für Winkelanzeiger (vertikal)

Abgebildetes oder beschriebenes Zubehör gehört nicht zum Standard-Lieferumfang. Das vollständige Zubehör finden Sie in unserem Zubehörprogramm.

Technische Daten

Kapp- und Gehrungssäge		GCM 10 MX
Sachnummer		3 601 M29 02. 3 601 M29 0P.
Nennaufnahmeleistung	W	1700
Leerlaufdrehzahl	min ⁻¹	4800
Gewicht entsprechend EPTA-Procedure 01:2014	kg	16,8
Schutzklasse		□/II

Zulässige Werkstückmaße (maximal/minimal) siehe Seite 16.

Die Angaben gelten für eine Nennspannung [U] von 230 V. Bei abweichenden Spannungen und in länderspezifischen Ausführungen können diese Angaben variieren.

Maße für geeignete Sägeblätter

Sägeblattdurchmesser	mm	254
Stammblattdicke	mm	1,8–2,8
Bohrungsdurchmesser	mm	30

Geräuschinformation

Geräuschemissionswerte ermittelt entsprechend EN 61029-2-9.

Der A-bewertete Geräuschpegel des Elektrowerkzeugs beträgt typischerweise: Schalldruckpegel 92 dB(A); Schallleistungspegel 105 dB(A). Unsicherheit K = 3 dB.


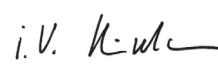
Gehörschutz tragen!

Konformitätserklärung

Wir erklären in alleiniger Verantwortung, dass das unter „Technische Daten“ beschriebene Produkt allen einschlägigen Bestimmungen der Richtlinien 2011/65/EU, bis 19. April 2016: 2004/108/EG, ab 20. April 2016: 2014/30/EU, 2006/42/EG einschließlich ihrer Änderungen entspricht und mit folgenden Normen übereinstimmt: EN 61029-1, EN 61029-2-9.

Technische Unterlagen (2006/42/EG) bei:
Robert Bosch GmbH, PT/ETM9,
70764 Leinfelden-Echterdingen, GERMANY

Henk Becker	Helmut Heinzelmann
Executive Vice President	Head of Product Certification
Engineering	PT/ETM9

PPA.
 i.V. 

Robert Bosch GmbH, Power Tools Division
70764 Leinfelden-Echterdingen, GERMANY
Leinfelden, 02.07.2015

Montage

- **Vermeiden Sie ein unabsichtliches Starten des Elektrowerkzeugs. Während der Montage und bei allen Arbeiten an dem Elektrowerkzeug darf der Netzstecker nicht an die Stromversorgung angeschlossen sein.**

Lieferumfang

Prüfen Sie vor der Erstinbetriebnahme des Elektrowerkzeugs, ob alle unten aufgeführten Teile mitgeliefert wurden:

- Kapp- und Gehrungssäge mit montiertem Sägeblatt
- Kippschutzbügel **24** mit Befestigungsset **35** (2 Schrauben, 2 Unterlegscheiben, 2 Vierkantmuttern)
- Staubbeutel **19**
- Schraubzwinde **18**
- Innensechskantschlüssel/Kreuzschlitzschraubendreher **22**

Hinweis: Überprüfen Sie das Elektrowerkzeug auf eventuelle Beschädigungen.

Vor dem weiteren Gebrauch des Elektrowerkzeugs müssen Sie Schutzeinrichtungen oder leicht beschädigte Teile sorgfältig auf ihre einwandfreie und bestimmungsgemäße Funktion untersuchen. Überprüfen Sie, ob die beweglichen Teile einwandfrei funktionieren und nicht klemmen oder ob Teile beschädigt sind. Sämtliche Teile müssen richtig montiert sein und alle Bedingungen erfüllen, um den einwandfreien Betrieb zu gewährleisten.

Beschädigte Schutzvorrichtungen und Teile müssen Sie sachgerecht durch eine anerkannte Fachwerkstatt reparieren oder auswechseln lassen.

Montage von Einzelteilen

- Entnehmen Sie alle mitgelieferten Teile vorsichtig aus ihrer Verpackung.
Entfernen Sie sämtliches Packmaterial vom Elektrowerkzeug und vom mitgelieferten Zubehör.

14 | Deutsch

Kippschutzbügel montieren (siehe Bild A)

Vor dem ersten Gebrauch des Elektrowerkzeugs müssen Sie den Kippschutzbügel **24** montieren.

Verwenden Sie zur Montage das Befestigungsset „Kippschutzbügel“ **35**.

- Stecken Sie die Vierkantschrauben **35** in die dafür vorgesehenen Bohrungen **34** in der Grundplatte.
- Setzen Sie die Unterlegscheiben **35** auf die Befestigungsschrauben **35** und schrauben Sie den Kippschutzbügel **24** damit in die eingesetzten Muttern.

► **Entfernen Sie niemals den Kippschutzbügel.** Ohne den Kippschutz steht das Elektrowerkzeug nicht sicher und kann besonders beim Sägen von maximalen Gehrungswinkeln kippen.

Verlängerungsbügel montieren (siehe Bild B)

Lange Werkstücke müssen am freien Ende unterlegt oder abgestützt werden.

Zur zusätzlichen Sägefischverbreiterung können Sie sowohl links als auch rechts am Elektrowerkzeug Verlängerungsbügel montieren.

- Schieben Sie die Verlängerungsbügel **36** an beiden Seiten des Elektrowerkzeugs bis zum Anschlag in die dafür vorgesehenen Bohrungen **16**.
- Ziehen Sie die Befestigungsschrauben **37** zur Sicherung der Verlängerungsbügel fest.

Stationäre oder flexible Montage

► **Zur Gewährleistung einer sicheren Handhabung müssen Sie das Elektrowerkzeug vor dem Gebrauch auf eine ebene und stabile Arbeitsfläche (z. B. Werkbank) montieren.**

Montage auf eine Arbeitsfläche (siehe Bilder C1 – C2)

- Befestigen Sie das Elektrowerkzeug mit einer geeigneten Schraubverbindung auf der Arbeitsfläche. Dazu dienen die Bohrungen **14**.

oder

- Spannen Sie die Gerätefüße des Elektrowerkzeugs mit handelsüblichen Schraubzwingen an der Arbeitsfläche fest.

Montage auf einen Bosch-Arbeitstisch

Die GTA-Arbeitstische von Bosch bieten dem Elektrowerkzeug Halt auf jedem Untergrund durch höhenverstellbare Füße. Die Werkstückauflagen der Arbeitstische dienen der Unterstützung langer Werkstücke.

► **Lesen Sie alle dem Arbeitstisch beigefügten Warnhinweise und Anweisungen.** Versäumnisse bei der Einhaltung der Warnhinweise und Anweisungen können elektrischen Schlag, Brand und/oder schwere Verletzungen zur Folge haben.

► **Bauen Sie den Arbeitstisch korrekt auf, bevor Sie das Elektrowerkzeug montieren.** Einwandfreier Aufbau ist wichtig, um das Risiko eines Zusammenbrechens zu verhindern.

- Montieren Sie das Elektrowerkzeug in der Transportstellung auf den Arbeitstisch.

Staub-/Späneabsaugung

Stäube von Materialien wie bleihaltigem Anstrich, einigen Holzarten, Mineralien und Metall können gesundheitsschädlich sein. Berühren oder Einatmen der Stäube können allergische Reaktionen und/oder Atemwegserkrankungen des Benutzers oder in der Nähe befindlicher Personen hervorrufen. Bestimmte Stäube wie Eichen- oder Buchenstaub gelten als krebserzeugend, besonders in Verbindung mit Zusatzstoffen zur Holzbehandlung (Chromat, Holzschutzmittel). Asbesthaltiges Material darf nur von Fachleuten bearbeitet werden.

- Benutzen Sie immer eine Staubabsaugung.
- Sorgen Sie für gute Belüftung des Arbeitsplatzes.
- Es wird empfohlen, eine Atemschutzmaske mit Filterklasse P2 zu tragen.

Beachten Sie in Ihrem Land gültige Vorschriften für die zu bearbeitenden Materialien.

► **Vermeiden Sie Staubansammlungen am Arbeitsplatz.** Stäube können sich leicht entzünden.

Die Staub-/Späneabsaugung kann durch Staub, Späne oder durch Bruchstücke des Werkstücks blockiert werden.

- Schalten Sie das Elektrowerkzeug aus und ziehen Sie den Netzstecker aus der Steckdose.
- Warten Sie, bis das Sägeblatt komplett zum Stillstand gekommen ist.
- Ermitteln Sie die Ursache der Blockade und beheben Sie diese.

Eigenabsaugung (siehe Bild D)

Zum einfachen Auffangen der Späne verwenden Sie den mitgelieferten Staubbeutel **19**.

- Stecken Sie den Staubbeutel **19** auf den Spanauswurf **25**. Der Staubbeutel darf während des Sägens nie mit den beweglichen Geräteteilen in Berührung kommen.

Leeren Sie den Staubbeutel rechtzeitig aus.

► **Prüfen und reinigen Sie den Staubbeutel nach jedem Gebrauch.**

► **Um Brandgefahr zu vermeiden, entfernen Sie beim Sägen von Aluminium den Staubbeutel.**

Fremdabsaugung

Zur Absaugung können Sie an den Spanauswurf **25** auch einen Staubsaugerschlauch (Ø 36 mm) anschließen.

- Verbinden Sie den Staubsaugerschlauch mit dem Spanauswurf **25**.

Der Staubsauger muss für den zu bearbeitenden Werkstoff geeignet sein.

Verwenden Sie beim Absaugen von besonders gesundheitsgefährdenden, krebserzeugenden oder trockenen Stäuben einen Spezialsauger.

Sägeblatt wechseln (siehe Bilder E1 – E3)

- ▶ **Ziehen Sie vor allen Arbeiten am Elektrowerkzeug den Netzstecker aus der Steckdose.**
- ▶ **Tragen Sie bei der Montage des Sägeblattes Schutzhandschuhe.** Bei Berührung des Sägeblattes besteht Verletzungsgefahr.

Verwenden Sie nur Sägeblätter, deren maximal zulässige Geschwindigkeit höher ist als die Leerlaufdrehzahl Ihres Elektrowerkzeugs.

Verwenden Sie nur Sägeblätter, die den in dieser Betriebsanleitung angegebenen Kenndaten entsprechen und nach EN 847-1 geprüft und entsprechend gekennzeichnet sind.

Verwenden Sie nur Sägeblätter, die vom Hersteller dieses Elektrowerkzeugs empfohlen wurden und die für das Material, das Sie bearbeiten wollen, geeignet sind. Dies verhindert eine Überhitzung der Sägezähne beim Sägen.

Sägeblatt ausbauen

- Bringen Sie das Elektrowerkzeug in Arbeitsstellung.
- Drücken Sie auf den Hebel **2** und schwenken Sie die Pendelschutzhaube **5** bis zum Anschlag nach hinten. Halten Sie die Pendelschutzhaube in dieser Position.
- Lösen Sie die Schraube **38** mit dem mitgelieferten Kreuzschlitzschraubendreher **22** so weit, bis Sie auch die Befestigung der Pendelschutzhaube bis zum Anschlag nach hinten schwenken können.
- Drehen Sie die Innensechskantschraube **39** mit dem mitgelieferten Innensechskantschlüssel **22** und drücken Sie gleichzeitig die Spindelarreterierung **29**, bis diese einrastet.
- Halten Sie die Spindelarreterierung **29** gedrückt und drehen Sie die Schraube **39** im Uhrzeigersinn heraus (Linksgewinde!).
- Nehmen Sie den Spannflansch **40** ab.
- Entnehmen Sie das Sägeblatt **41**.

Sägeblatt einbauen

Falls erforderlich, reinigen Sie vor dem Einbau alle zu montierenden Teile.

- Setzen Sie das neue Sägeblatt auf den inneren Spannflansch **42**.
- ▶ **Beachten Sie beim Einbau, dass die Schneiderichtung der Zähne (Pfeilrichtung auf dem Sägeblatt) mit der Pfeilrichtung auf der Schutzhaube übereinstimmt!**
- Setzen Sie den Spannflansch **40** und die Innensechskantschraube **39** auf. Drücken Sie die Spindelarreterierung **29**, bis diese einrastet, und ziehen Sie die Schraube gegen den Uhrzeigersinn fest.
- Drücken Sie die Pendelschutzhaube **5** nach vorn unten, bis die Schraube **38** in die entsprechende Ausparung eingreift. Dazu müssen Sie eventuell, um die Vorspannung der Pendelschutzhaube zu erreichen, den Werkzeugarm am Handgriff gegenhalten.
- Befestigen Sie die Pendelschutzhaube **5** wieder (Schraube **38** anziehen).
- Drücken Sie auf den Hebel **2** und führen Sie die Pendelschutzhaube wieder nach unten.

Betrieb

- ▶ **Ziehen Sie vor allen Arbeiten am Elektrowerkzeug den Netzstecker aus der Steckdose.**

Transportsicherung (siehe Bild F)

Die Transportsicherung **27** ermöglicht Ihnen eine leichtere Handhabung des Elektrowerkzeugs beim Transport zu verschiedenen Einsatzorten.

Elektrowerkzeug entsichern (Arbeitsstellung)

- Drücken Sie den Werkzeugarm am Handgriff **3** etwas nach unten, um die Transportsicherung **27** zu entlasten.
- Ziehen Sie die Transportsicherung **27** ganz nach außen.
- Führen Sie den Werkzeugarm langsam nach oben.

Hinweis: Achten Sie beim Arbeiten darauf, dass die Transportsicherung nicht nach innen gedrückt ist, sonst kann der Werkzeugarm nicht bis zur gewünschten Tiefe geschwenkt werden.

Elektrowerkzeug sichern (Transportstellung)

- Stellen Sie die Höhe der Justierschraube **30** so ein, dass Werkzeugarm am Handgriff **3** ganz nach unten geschwenkt werden kann (siehe auch „Tiefenanschlag einstellen“, Seite 17).
- Drücken Sie auf den Hebel **2** und schwenken Sie gleichzeitig den Werkzeugarm am Handgriff **3** so weit nach unten, bis sich die Transportsicherung **27** ganz nach innen drücken lässt.

Der Werkzeugarm ist jetzt zum Transport sicher arretiert.

Anschlagschiene verlängern (siehe Bild G)

Beim Sägen von vertikalen Gehrungswinkeln müssen Sie die verstellbare Anschlagschiene **17** verschieben.

- Lösen Sie die Flügelschraube **21**.
- Ziehen Sie die verstellbare Anschlagschiene **17** ganz nach außen.
- Ziehen Sie die Flügelschraube **21** wieder fest.

Nach dem Sägen der vertikalen Gehrungswinkel schieben Sie die verstellbare Anschlagschiene **17** wieder zurück (Flügelschraube **21** lösen; Anschlagschiene **17** ganz nach innen schieben; Flügelschraube wieder anziehen).

Werkstück befestigen (siehe Bild H)

Zur Gewährleistung einer optimalen Arbeitssicherheit müssen Sie das Werkstück immer festspannen.

Bearbeiten Sie keine Werkstücke, die zu klein zum Festspannen sind.

- Drücken Sie das Werkstück fest gegen die Anschlagschiene **6**.
- Stecken Sie die mitgelieferte Schraubzwinde **18** in eine der dafür vorgesehenen Bohrungen **8**.
- Lösen Sie die Flügelschraube **43** und passen Sie die Schraubzwinde dem Werkstück an. Ziehen Sie die Flügelschraube wieder fest.
- Spannen Sie das Werkstück durch Drehen der Gewindestange **44** fest.

16 | Deutsch

Werkstück lösen

- Zum Lösen der Schraubzwinde drehen Sie die Gewindestange **44** gegen den Uhrzeigersinn.

Gehrungswinkel einstellen

► **Ziehen Sie vor allen Arbeiten am Elektrowerkzeug den Netzstecker aus der Steckdose.**

Zur Gewährleistung präziser Schnitte müssen Sie nach intensivem Gebrauch die Grundeinstellungen des Elektrowerkzeugs überprüfen und gegebenenfalls einstellen (siehe „Grundeinstellungen prüfen und einstellen“, Seite 18).

- **Ziehen Sie den Feststellknopf 10 vor dem Sägen immer fest an.** Das Sägeblatt kann sich sonst im Werkstück verkanten.

Horizontale Gehrungswinkel einstellen (siehe Bild I)

Der horizontale Gehrungswinkel kann in einem Bereich von 47° (linksseitig) bis 52° (rechtsseitig) eingestellt werden.

- Lösen Sie den Feststellknopf **10**, falls dieser angezogen ist.
- Drücken Sie auf den Hebel **11**, drehen Sie den Säge Tisch **7** am Feststellknopf nach links oder rechts und stellen Sie mit Hilfe des Winkelanzeigers **12** den gewünschten Gehrungswinkel ein.
- Ziehen Sie den Feststellknopf **10** wieder an.

Zum schnellen und präzisen Einstellen von oft verwendeten Gehrungswinkeln sind am Säge Tisch Einkerbungen **45** vorgesehen:

links	rechts
0°	
15°; 22,5°; 30°; 45°	15°; 22,5°; 30°; 45°

- Lösen Sie den Feststellknopf **10**, falls dieser angezogen ist.
- Drücken Sie auf den Hebel **11** und drehen Sie den Säge Tisch **7** bis zur gewünschten Einkerbung nach links oder rechts.
- Lassen Sie den Hebel wieder los. Der Hebel muss spürbar in die Einkerbung einrasten.
- Ziehen Sie den Feststellknopf **10** wieder an.

Vertikale Gehrungswinkel einstellen (siehe Bild J)

Der vertikale Gehrungswinkel kann in einem Bereich von 0° bis 45° eingestellt werden.

- Lösen Sie den Spanngriff **26**.
- Schwenken Sie den Werkzeugarm am Handgriff **3**, bis der Winkelanzeiger **31** den gewünschten Gehrungswinkel anzeigt.
- Halten Sie den Werkzeugarm in dieser Stellung und ziehen Sie den Spanngriff **26** wieder fest.

Zum schnellen und präzisen Einstellen der Standardwinkel 0° und 45° sind werkseitig eingestellte Anschlagsschrauben (**33** und **23**) vorgesehen.

- Lösen Sie den Spanngriff **26**.
- Schwenken Sie dazu den Werkzeugarm am Handgriff **3** bis zum Anschlag nach rechts (0°) oder bis zum Anschlag nach links (45°).
- Ziehen Sie den Spanngriff **26** wieder fest.

Inbetriebnahme

Um Energie zu sparen, schalten Sie das Elektrowerkzeug nur ein, wenn Sie es benutzen.

Einschalten (siehe Bild K)

- Zur **Inbetriebnahme** drücken Sie den Ein-/Ausschalter **4** und halten ihn gedrückt.

Hinweis: Aus Sicherheitsgründen kann der Ein-/Ausschalter **4** nicht arretiert werden, sondern muss während des Betriebes ständig gedrückt bleiben.

Nur durch das Drücken auf den Hebel **2** kann der Werkzeugarm nach unten geführt werden.

- Zum **Sägen** müssen Sie daher zusätzlich zum Betätigen des Ein-/Ausschalters **4** den Hebel **2** drücken.

Ausschalten

- Zum **Ausschalten** lassen Sie den Ein-/Ausschalter **4** los.

Arbeitshinweise**Allgemeine Sägehinweise**

- **Bei allen Schnitten müssen Sie zuerst sicherstellen, dass das Sägeblatt zu keiner Zeit die Anschlagsschiene, Schraubzwingen oder sonstige Geräteteile berühren kann. Entfernen Sie eventuell montierte Hilfsanschlänge oder passen Sie sie entsprechend an.**

Schützen Sie das Sägeblatt vor Schlag und Stoß. Setzen Sie das Sägeblatt keinem seitlichen Druck aus.

Bearbeiten Sie keine verzogenen Werkstücke. Das Werkstück muss immer eine gerade Kante zum Anlegen an die Anschlagsschiene haben.

Lange Werkstücke müssen am freien Ende unterlegt oder abgestützt werden.

Position des Bedieners (siehe Bild L)

- **Stellen Sie sich nicht in einer Linie mit dem Sägeblatt vor das Elektrowerkzeug, sondern immer seitlich ver setzt vom Sägeblatt.** Damit ist Ihr Körper vor einem möglichen Rückschlag geschützt.
- Halten Sie Hände, Finger und Arme vom rotierenden Sägeblatt fern.
 - Überkreuzen Sie Ihre Arme nicht vor dem Werkzeugarm.

Zulässige Werkstückmaße

Maximale Werkstücke:

Gehrungswinkel		Höhe x Breite [mm]	
horizontal	vertikal	bei max. Höhe	bei max. Breite
0°	0°	89 x 89	62 x 130
45°	0°	86 x 67	65 x 91
0°	45°	44 x 95	32 x 130
45°	45°	44 x 67	32 x 91

Einlegeplatte auswechseln (siehe Bild M)

Die rote Einlegeplatte **9** kann nach längerem Gebrauch des Elektrowerkzeugs verschleifen.

Wechseln Sie defekte Einlegeplatten aus.

- Bringen Sie das Elektrowerkzeug in Arbeitsstellung.
- Schrauben Sie die Schrauben **46** mit dem mitgelieferten Kreuzschlitzschraubendreher **22** heraus und entnehmen Sie die alte Einlegeplatte.
- Schrauben Sie die Einlegeplatte mit den Schrauben **46** möglichst weit rechts an, so dass auf der ganzen Länge der möglichen Schnittbewegung das Sägeblatt nicht mit der Einlegeplatte in Berührung kommt.

Sägen**Kappsägen**

- Spannen Sie das Werkstück entsprechend den Abmessungen fest.
- Stellen Sie den gewünschten horizontalen und/oder vertikalen Gehrungswinkel ein.
- Stellen Sie die Höhe der Justierschraube **30** so ein, dass das Werkstück komplett durchgesägt werden kann (siehe auch „Tiefenanschlag einstellen“, Seite 17).
- Schalten Sie das Elektrowerkzeug ein.

- Drücken Sie auf den Hebel **2** und führen Sie den Werkzeugarm mit dem Handgriff **3** langsam nach unten.
- Sägen Sie das Werkstück mit gleichmäßigem Vorschub durch.
- Schalten Sie das Elektrowerkzeug aus und warten Sie, bis das Sägeblatt komplett zum Stillstand gekommen ist.
- Führen Sie den Werkzeugarm langsam nach oben.

Tiefenanschlag einstellen (Nut sägen) (siehe Bild N)

Die Justierschraube **30** des Tiefenanschlages muss im Uhrzeigersinn gedreht werden, wenn Sie eine Nut sägen wollen.

- Schwenken Sie den Werkzeugarm am Handgriff **3** in die Position, bei der die gewünschte Nut-Tiefe erreicht wird.
- Schrauben Sie die Justierschraube **30** im Uhrzeigersinn bis das Schraubende den Gehäuseanschlag berührt.
- Führen Sie den Werkzeugarm langsam nach oben.

Sonderwerkstücke

Beim Sägen von gebogenen oder runden Werkstücken müssen Sie diese besonders gegen Verrutschen sichern. An der Schnittlinie darf kein Spalt zwischen Werkstück, Anschlagsschiene und Säge Tisch entstehen.

Falls erforderlich, müssen Sie spezielle Halterungen anfertigen.

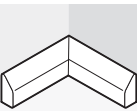
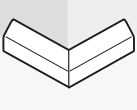
Profilleisten bearbeiten

Profilleisten können Sie auf zwei verschiedene Arten bearbeiten:

- gegen die Anschlagsschiene angestellt,
- flach liegend auf dem Säge Tisch.

Probieren Sie den eingestellten Gehrungswinkel immer zuerst an einem Abfallholz aus.

Die nachfolgende Tabelle enthält Hinweise für das Bearbeiten von Bodenleisten.

Einstellungen		gegen die Anschlagsschiene angestellt		flach liegend auf dem Säge Tisch		
vertikaler Gehrungswinkel		0°		45°		
Bodenleiste		linke Seite	rechte Seite	linke Seite	rechte Seite	
	Innenkante	horizontaler Gehrungswinkel	45° links	45° rechts	0°	0°
	Positionierung des Werkstücks	Unterkante auf Säge Tisch	Unterkante auf Säge Tisch	Oberkante an der Anschlagsschiene	Unterkante an der Anschlagsschiene	
	Fertiges Werkstück befindet sich links vom Schnitt	... rechts vom Schnitt	... links vom Schnitt	... links vom Schnitt	
	Außenkante	horizontaler Gehrungswinkel	45° rechts	45° links	0°	0°
	Positionierung des Werkstücks	Unterkante auf Säge Tisch	Unterkante auf Säge Tisch	Unterkante an der Anschlagsschiene	Oberkante an der Anschlagsschiene	
	Fertiges Werkstück befindet sich links vom Schnitt	... rechts vom Schnitt	... rechts vom Schnitt	... rechts vom Schnitt	

18 | Deutsch

Grundeinstellungen prüfen und einstellen**► Ziehen Sie vor allen Arbeiten am Elektrowerkzeug den Netzstecker aus der Steckdose.**

Zur Gewährleistung präziser Schnitte müssen Sie nach intensivem Gebrauch die Grundeinstellungen des Elektrowerkzeugs überprüfen und gegebenenfalls einstellen. Dazu benötigen Sie Erfahrung und entsprechendes Spezialwerkzeug.

Eine Bosch-Kundendienststelle führt diese Arbeit schnell und zuverlässig aus.

Anschlagschiene ausrichten

- Bringen Sie das Elektrowerkzeug in Transportstellung.
- Drehen Sie den Säge Tisch **7** bis zur Einkerbung **45** für 0°.
- Der Hebel **11** muss spürbar in die Einkerbung einrasten.
- Ziehen Sie die verstellbare Anschlagschiene **17** ganz nach außen. (siehe Bild G)

Überprüfen: (siehe Bild O1)

- Stellen Sie eine Winkellehre auf 90° ein und legen Sie sie bündig mit dem Sägeblatt **41** zwischen Anschlagschiene **6** und Sägeblatt auf den Säge Tisch **7**.

Der Schenkel der Winkellehre muss mit der Anschlagschiene auf der ganzen Länge bündig sein.

Einstellen: (siehe Bild O2)

- Lösen Sie alle Innensechskantschrauben **47** mit dem mitgelieferten Innensechskantschlüssel **22**.
- Verdrehen Sie die Anschlagschiene **6** so weit, bis die Winkellehre auf der ganzen Länge bündig ist.
- Ziehen Sie die Schrauben wieder fest.

Standard-Gehrungswinkel 0° (vertikal) einstellen

- Bringen Sie das Elektrowerkzeug in Transportstellung.
- Drehen Sie den Säge Tisch **7** bis zur Einkerbung **45** für 0°.
- Der Hebel **11** muss spürbar in die Einkerbung einrasten.

Überprüfen: (siehe Bild P1)

- Stellen Sie eine Winkellehre auf 90° ein und stellen Sie sie auf den Säge Tisch **7**.

Der Schenkel der Winkellehre muss mit dem Sägeblatt **41** auf der ganzen Länge bündig sein.

Einstellen: (siehe Bild P2)

- Lösen Sie den Spanngriff **26**.
- Lösen Sie die Kontermutter der Anschlagschraube **33** mit einem handelsüblichen Ring- oder Gabelschlüssel (13 mm).
- Drehen Sie die Anschlagschraube so weit ein oder heraus, bis der Schenkel der Winkellehre mit dem Sägeblatt auf der ganzen Länge bündig ist.
- Ziehen Sie den Spanngriff **26** wieder fest.
- Danach ziehen Sie die Kontermutter der Anschlagschraube **33** wieder fest.

Falls der Winkelanzeiger **31** nach dem Einstellen nicht in einer Linie mit der 0°-Marke der Skala **32** ist, lösen Sie die Schraube **48** mit einem handelsüblichen Kreuzschlitzschraubendreher und richten den Winkelanzeiger entlang der 0°-Marke aus. (siehe Bild R)

Standard-Gehrungswinkel 45° (vertikal) einstellen

- Bringen Sie das Elektrowerkzeug in Arbeitsstellung.
- Drehen Sie den Säge Tisch **7** bis zur Einkerbung **45** für 0°.
- Der Hebel **11** muss spürbar in die Einkerbung einrasten.
- Lösen Sie den Spanngriff **26** und schwenken Sie den Werkzeugarm am Handgriff **3** bis zum Anschlag nach links (45°).

Überprüfen: (siehe Bild Q1)

- Stellen Sie eine Winkellehre auf 45° ein und stellen Sie sie auf den Säge Tisch **7**.

Der Schenkel der Winkellehre muss mit dem Sägeblatt **41** auf der ganzen Länge bündig sein.

Einstellen: (siehe Bild Q2)

- Lösen Sie die Kontermutter der Anschlagschraube **23** mit einem handelsüblichen Ring- oder Gabelschlüssel (13 mm).
- Drehen Sie die Anschlagschraube so weit ein oder heraus, bis der Schenkel der Winkellehre mit dem Sägeblatt auf der ganzen Länge bündig ist.
- Ziehen Sie den Spanngriff **26** wieder fest.
- Danach ziehen Sie die Kontermutter der Anschlagschraube **23** wieder fest.

Falls der Winkelanzeiger **31** nach dem Einstellen nicht in einer Linie mit der 45°-Marke der Skala **32** ist, überprüfen Sie zuerst noch einmal die 0°-Einstellung für den Gehrungswinkel und den Winkelanzeiger. Dann wiederholen Sie die Einstellung des 45°-Gehrungswinkels.

Transport (siehe Bild S)

Vor einem Transport des Elektrowerkzeugs müssen Sie folgende Schritte durchführen:

- Bringen Sie das Elektrowerkzeug in Transportstellung.
- Entfernen Sie alle Zubehörteile, die nicht fest an dem Elektrowerkzeug montiert werden können.
- Legen Sie unbenutzte Sägeblätter zum Transport, wenn möglich, in einen geschlossenen Behälter.
- Tragen Sie das Elektrowerkzeug am Transportgriff **28** oder greifen Sie in die Griffmulden **15** seitlich am Säge Tisch.

► Verwenden Sie beim Transportieren des Elektrowerkzeugs nur die Transportvorrichtungen und niemals die Schutzvorrichtungen.

Wartung und Service

Wartung und Reinigung

► **Ziehen Sie vor allen Arbeiten am Elektrowerkzeug den Netzstecker aus der Steckdose.**

Wenn ein Ersatz der Anschlussleitung erforderlich ist, dann ist dies von Bosch oder einer autorisierten Kundendienststelle für Bosch-Elektrowerkzeuge auszuführen, um Sicherheitsgefährdungen zu vermeiden.

Reinigung

Halten Sie das Elektrowerkzeug und die Lüftungsschlitze sauber, um gut und sicher zu arbeiten.

Die Pendelschutzhaube muss sich immer frei bewegen und selbstständig schließen können. Halten Sie deshalb den Bereich um die Pendelschutzhaube stets sauber.

Entfernen Sie nach jedem Arbeitsgang Staub und Späne durch Ausblasen mit Druckluft oder mit einem Pinsel.

Zubehör

	Sachnummer
Verlängerungsbügel	1 619 PA6 916
Sägeblätter für Hartholz, Verbundwerkstoffe, Kunststoff und Nichteisenmetalle	
Sägeblatt 254 x 30 mm, 96 Zähne	2 608 640 451

Kundendienst und Anwendungsberatung

Der Kundendienst beantwortet Ihre Fragen zu Reparatur und Wartung Ihres Produkts sowie zu Ersatzteilen. Explosionszeichnungen und Informationen zu Ersatzteilen finden Sie auch unter:

www.bosch-pt.com

Das Bosch-Anwendungsberatungs-Team hilft Ihnen gerne bei Fragen zu unseren Produkten und deren Zubehör.

www.powertool-portal.de, das Internetportal für Handwerker und Heimwerker.

Geben Sie bei allen Rückfragen und Ersatzteilbestellungen bitte unbedingt die 10-stellige Sachnummer laut Typenschild des Produkts an.

Deutschland

Robert Bosch GmbH
Servicezentrum Elektrowerkzeuge
Zur Luhne 2
37589 Kalefeld – Willershausen
Unter www.bosch-pt.de können Sie online Ersatzteile bestellen oder Reparaturen anmelden.
Kundendienst: Tel.: (0711) 40040460
Fax: (0711) 40040461
E-Mail: Servicezentrum.Elektrowerkzeuge@de.bosch.com
Anwendungsberatung: Tel.: (0711) 40040460
Fax: (0711) 40040462
E-Mail: kundenberatung.ew@de.bosch.com

Österreich

Unter www.bosch-pt.at können Sie online Ersatzteile bestellen.

Tel.: (01) 797222010

Fax: (01) 797222011

E-Mail: service.elektrowerkzeuge@at.bosch.com

Schweiz

Unter www.bosch-pt.com/ch/de können Sie online Ersatzteile bestellen.

Tel.: (044) 8471511

Fax: (044) 8471551

E-Mail: Aftersales.Service@de.bosch.com

Luxemburg

Tel.: +32 2 588 0589

Fax: +32 2 588 0595

E-Mail: outillage.gereedschap@be.bosch.com

Entsorgung

Elektrowerkzeuge, Zubehör und Verpackungen sollen einer umweltgerechten Wiederverwertung zugeführt werden.

Werfen Sie Elektrowerkzeuge nicht in den Hausmüll!

Nur für EU-Länder:



Gemäß der Europäischen Richtlinie 2012/19/EU über Elektro- und Elektronik-Altgeräte und ihrer Umsetzung in nationales Recht müssen nicht mehr gebrauchsfähige Elektrowerkzeuge getrennt gesammelt und einer umweltgerechten Wiederverwertung zugeführt werden.

Änderungen vorbehalten.

English

Safety Notes

General Power Tool Safety Warnings

⚠ WARNING When using electric tools basic safety precautions should always be followed to reduce the risk of fire, electric shock and personal injury including the following.

Read all these instructions before attempting to operate this product and save these instructions.

The term "power tool" in the warnings refers to your mains-operated (corded) power tool or battery-operated (cordless) power tool.

Work area safety

- ▶ **Keep work area clean and well lit.** Cluttered or dark areas invite accidents.
- ▶ **Do not operate power tools in explosive atmospheres, such as in the presence of flammable liquids, gases or dust.** Power tools create sparks which may ignite the dust or fumes.
- ▶ **Keep children and bystanders away while operating a power tool.** Distractions can cause you to lose control.

Electrical safety

- ▶ **Power tool plugs must match the outlet. Never modify the plug in any way. Do not use any adapter plugs with earthed (grounded) power tools.** Unmodified plugs and matching outlets will reduce risk of electric shock.
- ▶ **Avoid body contact with earthed or grounded surfaces, such as pipes, radiators, ranges and refrigerators.** There is an increased risk of electric shock if your body is earthed or grounded.
- ▶ **Do not expose power tools to rain or wet conditions.** Water entering a power tool will increase the risk of electric shock.
- ▶ **Do not abuse the cord. Never use the cord for carrying, pulling or unplugging the power tool. Keep cord away from heat, oil, sharp edges and moving parts.** Damaged or entangled cords increase the risk of electric shock.
- ▶ **When operating a power tool outdoors, use an extension cord suitable for outdoor use.** Use of a cord suitable for outdoor use reduces the risk of electric shock.
- ▶ **If operating a power tool in a damp location is unavoidable, use a residual current device (RCD) protected supply.** Use of an RCD reduces the risk of electric shock.

Personal safety

- ▶ **Stay alert, watch what you are doing and use common sense when operating a power tool. Do not use a power tool while you are tired or under the influence of drugs, alcohol or medication.** A moment of inattention while operating power tools may result in serious personal injury.
- ▶ **Use personal protective equipment. Always wear eye protection.** Protective equipment such as dust mask, non-skid safety shoes, hard hat, or hearing protection

used for appropriate conditions will reduce personal injuries.

- ▶ **Prevent unintentional starting. Ensure the switch is in the off-position before connecting to power source and/or battery pack, picking up or carrying the tool.** Carrying power tools with your finger on the switch or energising power tools that have the switch on invites accidents.
- ▶ **Remove any adjusting key or wrench before turning the power tool on.** A wrench or a key left attached to a rotating part of the power tool may result in personal injury.
- ▶ **Do not overreach. Keep proper footing and balance at all times.** This enables better control of the power tool in unexpected situations.
- ▶ **Dress properly. Do not wear loose clothing or jewellery. Keep your hair, clothing and gloves away from moving parts.** Loose clothes, jewellery or long hair can be caught in moving parts.
- ▶ **If devices are provided for the connection of dust extraction and collection facilities, ensure these are connected and properly used.** Use of dust collection can reduce dust-related hazards.

Power tool use and care

- ▶ **Do not force the power tool. Use the correct power tool for your application.** The correct power tool will do the job better and safer at the rate for which it was designed.
- ▶ **Do not use the power tool if the switch does not turn it on and off.** Any power tool that cannot be controlled with the switch is dangerous and must be repaired.
- ▶ **Disconnect the plug from the power source and/or the battery pack from the power tool before making any adjustments, changing accessories, or storing power tools.** Such preventive safety measures reduce the risk of starting the power tool accidentally.
- ▶ **Store idle power tools out of the reach of children and do not allow persons unfamiliar with the power tool or these instructions to operate the power tool.** Power tools are dangerous in the hands of untrained users.
- ▶ **Maintain power tools. Check for misalignment or binding of moving parts, breakage of parts and any other condition that may affect the power tool's operation. If damaged, have the power tool repaired before use.** Many accidents are caused by poorly maintained power tools.
- ▶ **Keep cutting tools sharp and clean.** Properly maintained cutting tools with sharp cutting edges are less likely to bind and are easier to control.
- ▶ **Use the power tool, accessories and tool bits etc. in accordance with these instructions, taking into account the working conditions and the work to be performed.** Use of the power tool for operations different from those intended could result in a hazardous situation.

Service

- ▶ **Have your power tool serviced by a qualified repair person using only identical replacement parts.** This will ensure that the safety of the power tool is maintained.

Safety Warnings for Mitre Saws

- ▶ **Keep your workplace clean.** Blends of materials are particularly dangerous. Dust from light alloys can burn or explode.
- ▶ **Store the machine in a safe manner when not being used. The storage location must be dry and lockable.** This prevents the machine from storage damage, and from being operated by untrained persons.
- ▶ **Use the machine only for cutting the materials listed under Intended Use.** Otherwise, the machine can be subject to overload.
- ▶ **Always firmly clamp the piece to be worked. Do not saw workpieces that are too small to clamp.** Otherwise, the clearance of your hand to the rotating saw blade is too small.
- ▶ **Keep handles dry, clean, and free from oil and grease.** Greasy, oily handles are slippery causing loss of control.
- ▶ **Never use the machine with a damaged cable. Do not touch the damaged cable and pull the mains plug when the cable is damaged while working.** Damaged cables increase the risk of an electric shock.
- ▶ **Check the cable regularly and have a damaged cable repaired only through an authorised customer service agent for Bosch power tools. Replace damaged extension cables.** This will ensure that the safety of the power tool is maintained.
- ▶ **Do not use dull, cracked, bent or damaged saw blades.** Unsharpened or improperly set saw blades produce narrow kerf causing excessive friction, blade binding and kickback.
- ▶ **Never operate the machine without the insert plate. Replace a defective insert plate.** Without flawless insert plates, injuries are possible from the saw blade.
- ▶ **Do not use high speed steel (HSS) saw blades.** Such saw blades can easily break.
- ▶ **Always use blades with correct size and shape (diamond versus round) of arbour holes.** Blades that do not match the mounting hardware of the saw will run eccentrically, causing loss of control.
- ▶ **Make sure that the guard operates properly and that it can move freely.** Never lock the guard in place when opened.
- ▶ **Operate the power tool only when the work area to the workpiece is clear of any adjusting tools, wood chips, etc.** Small pieces of wood or other objects that come in contact with the rotating saw blade can strike the operator with high speed.
- ▶ **Keep the floor free of wood chips and material remainders.** You could slip or trip.
- ▶ **Never remove cutting remainders, wood chips, etc. from the sawing area while the machine is running.** Always guide the tool arm back to the neutral position first and then switch the machine off.
- ▶ **Do not touch the saw blade after working before it has cooled.** The saw blade becomes very hot while working.

- ▶ **If the saw blade should become jammed, switch the machine off and hold the workpiece until the saw blade comes to a complete stop. To prevent kickback, the workpiece may not be moved until after the machine has come to a complete stop.** Correct the cause for the jamming of the saw blade before restarting the machine.
- ▶ **Never leave the machine before it has come to a complete stop.** Cutting tools that are still running can cause injuries.
- ▶ **Guide the saw blade against the workpiece only when the machine is switched on.** Otherwise there is danger of kickback when the saw blade becomes wedged in the workpiece.
- ▶ **Never stand on the power tool.** Serious injuries can occur when the power tool tips over or when inadvertently coming into contact with the saw blade.
- ▶ **Products sold in GB only:** Your product is fitted with a BS 1363/A approved electric plug with internal fuse (ASTA approved to BS 1362).
If the plug is not suitable for your socket outlets, it should be cut off and an appropriate plug fitted in its place by an authorised customer service agent. The replacement plug should have the same fuse rating as the original plug.
The severed plug must be disposed of to avoid a possible shock hazard and should never be inserted into a mains socket elsewhere.
- ▶ **Products sold in AUS and NZ only:** Use a residual current device (RCD) with a rated residual current of 30 mA or less.

Symbols

The following symbols can be important for the operation of your power tool. Please memorise the symbols and their meanings. The correct interpretation of the symbols helps you operate the power tool better and more secure.

Symbols and their meaning



- ▶ **Keep hands away from the cutting area while the machine is running.** Danger of injury when coming in contact with the saw blade.



- ▶ **Wear a dust respirator.**



- ▶ **Wear safety goggles.**



- ▶ **Wear ear protectors.** Exposure to noise can cause hearing loss.

22 | English

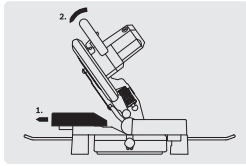
Symbols and their meaning



► **Danger area! Keep hands, fingers or arms away from this area.**

∅ 254mm ∅ 30mm

Observe the dimensions of the saw blade. The hole diameter must match the tool spindle without play. Do not use reducers or adapters.



When sawing mitre/bevel angles, the adjustable fence must be pulled outward.

Product Description and Specifications



Read all safety warnings and all instructions. Failure to follow the warnings and instructions may result in electric shock, fire and/or serious injury.

Intended Use

The power tool is intended as a stationary machine for making straight lengthways and crossways cuts. In this, mitre angles from -47° to $+52^\circ$ as well as bevel angles from 0° to 45° are possible.

The capacity of the power tool is designed for sawing hardwood, softwood, particle and fibreboard, as well as aluminium and plastic.

Product Features

The numbering of the components shown refers to the representation of the power tool on the graphic pages.

- 1 Blade guard
- 2 Lever for releasing the tool arm
- 3 Handle
- 4 On/Off switch
- 5 Retracting blade guard
- 6 Fence
- 7 Saw table
- 8 Mounting holes for material clamp
- 9 Insert plate
- 10 Locking knob for various mitre angles
- 11 Mitre detent lever
- 12 Mitre angle indicator

- 13 Scale for mitre angle
- 14 Mounting holes
- 15 Recessed handles
- 16 Drill holes for extension bars
- 17 Adjustable fence
- 18 Material clamp
- 19 Dust bag
- 20 Chip deflector
- 21 Wing bolt for fixing the adjustable fence
- 22 Hex key (size 6 mm)/cross-head screwdriver
- 23 Stop screw for 45° bevel angle
- 24 Tilt-protector bar
- 25 Chip ejector
- 26 Bevel lock lever
- 27 Transport safety-lock
- 28 Transport handle
- 29 Spindle lock
- 30 Adjusting screw of depth stop
- 31 Indicator for bevel angle
- 32 Scale for bevel angle
- 33 Stop screw for 0° bevel angle
- 34 Holes for tilt-protector bar
- 35 "Tilt-protector bar" fastening set
- 36 Extension bar
- 37 Fastening screw for extension bar
- 38 Cross-head screw (attachment of retracting blade guard)
- 39 Hex socket screw for mounting of saw blade
- 40 Clamping flange
- 41 Saw blade
- 42 Interior clamping flange
- 43 Wing bolt for adjusting the height of the threaded rod
- 44 Threaded rod
- 45 Detents for standard mitre angles
- 46 Screws for insert plate
- 47 Hex socket screws (6 mm) of the fence
- 48 Screw for bevel angle indicator

Accessories shown or described are not part of the standard delivery scope of the product. A complete overview of accessories can be found in our accessories program.

Noise Information

Sound emission values determined according to EN 61029-2-9.

Typically the A-weighted noise levels of the product are: Sound pressure level 92 dB(A); Sound power level 105 dB(A). Uncertainty K = 3 dB.

Wear hearing protection!

Technical Data

Mitre Saw		GCM 10 MX
Article number		3 601 M29 02. 3 601 M29 0P.
Rated power input	W	1700
No-load speed	min ⁻¹	4800
Weight according to EPTA-Procedure 01:2014	kg	16.8
Protection class		□/II
Permissible workpiece dimensions (maximum/minimum) see page 26. The values given are valid for a nominal voltage [U] of 230 V. For different voltages and models for specific countries, these values can vary.		
Dimension of suitable saw blades		
Saw blade diameter	mm	254
Blade body thickness	mm	1.8–2.8
Mounting hole diameter	mm	30

Declaration of Conformity

We declare under our sole responsibility that the product described under "Technical Data" is in conformity with all relevant provisions of the directives 2011/65/EU, until 19 April 2016: 2004/108/EC, from 20 April 2016 on: 2014/30/EU, 2006/42/EC including their amendments and complies with the following standards: EN 61029-1, EN 61029-2-9.

Technical file (2006/42/EC) at:

Robert Bosch GmbH, PT/ETM9,
70764 Leinfelden-Echterdingen, GERMANY

Henk Becker Helmut Heinzelmann
Executive Vice President Head of Product Certification
Engineering PT/ETM9

Henk Becker *Helmut Heinzelmann*
i.v.

Robert Bosch GmbH, Power Tools Division
70764 Leinfelden-Echterdingen, GERMANY
Leinfelden, 02.07.2015

Assembly

- ▶ **Avoid unintentional starting of the machine. During assembly and for all work on the machine, the power plug must not be connected to the mains supply.**

Delivery Scope

Before starting the operation of the machine for the first time, check if all parts listed below have been supplied:

- Mitre saw with mounted saw blade
- Tilt-protector bar **24** with fastening set **35** (2 bolts, 2 washers, 2 square nuts)
- Dust bag **19**
- Material clamp **18**
- Hex key/cross-head screwdriver **22**

Note: Check the power tool for possible damage.

Before further use of the machine, check that all protective devices are fully functional. Any lightly damaged parts must be carefully checked to ensure flawless operation of the tool. All parts must be properly mounted and all conditions fulfilled that ensure faultless operation.

Damaged protective devices and parts must be immediately replaced by an authorised service centre.

Mounting Individual Components

- Carefully remove all parts provided from their packaging. Remove all packing material from the power tool and the accessories provided.

Mounting the Tilt-Protector Bar (see figure A)

Before using the power tool for the first time, the tilt-protector bar **24** must be mounted.

Use the "tilt-protector bar" fastening set **35** for mounting.

- Insert the square nuts **35** into the intended holes **34** in the base plate.
- Place the washers **35** on the fastening bolts **35** and use them to screw the tilt-protector bar **24** into the inserted nuts.

▶ **Never remove the tilt-protector bar.** Without the use of the tilt-protector bar, the machine does not stand safely and can tip over, especially when sawing at maximum mitre/bevel angles.

Mounting the Extension Bars (see figure B)

Long workpieces must be underlaid or supported at their free end.

To extend the saw table additionally, extension bars can be mounted both to the left or right of the power tool.

- Insert the extension bars **36** on both sides of the power tool to the stop in the drill holes **16** intended for this purpose.
- Tighten the fastening bolts **37** to secure the extension bars.

Stationary or Flexible Mounting

▶ **To ensure safe handling, the machine must be mounted on a level and stable surface (e. g., workbench) prior to using.**

Mounting to a Working Surface (see figures C1 – C2)

- Fasten the power tool with suitable screw fasteners to the working surface. The mounting holes **14** serve for this purpose.

or

- Clamp the power tool with commercially available screw clamps by the feet to the working surface.

Mounting to a Bosch Saw Stand

With the height-adjustable legs, Bosch GTA saw stands provide firm support for the power tool on any surface. The workpiece supports of the saw stand are used for underlaying long workpieces.

▶ **Read all safety warnings and instructions included with the worktable.** Failure to observe safety warnings and instructions can lead to electrical shock, fire and/or cause serious injuries.

24 | English

► **Assemble the worktable properly before mounting the power tool.** Perfect assembly is important in order to prevent the risk of collapsing.

- Mount the power tool in transport position on the saw stand.

Dust/Chip Extraction

Dust from materials such as lead-containing coatings, some wood types, minerals and metal can be harmful to one's health. Touching or breathing-in the dust can cause allergic reactions and/or lead to respiratory infections of the user or bystanders.

Certain dust, such as oak or beech dust, is considered carcinogenic, especially in connection with wood-treatment additives (chromate, wood preservative). Materials containing asbestos may only be worked by specialists.

- Always use dust extraction.
- Provide for good ventilation of the working place.
- It is recommended to wear a P2 filter-class respirator.

Observe the relevant regulations in your country for the materials to be worked.

► **Prevent dust accumulation at the workplace.** Dust can easily ignite.

The dust/chip extraction can be blocked by dust, chips or workpiece fragments.

- Switch the machine off and pull the mains plug from the socket outlet.
- Wait until the saw blade has come to a complete stop.
- Determine the cause of the blockage and correct it.

Integrated Dust Extraction (see figure D)

For basic dust collection, use the dust bag **19** provided.

- Mount the dust bag **19** onto the chip ejector **25**.

During sawing, the dust bag must never come into contact with the movable machine parts.

Always empty the dust bag in good time.

- **Check and clean the dust bag each time after using.**
- **When sawing aluminium, remove the dust bag to avoid the risk of fire.**

External Dust Extraction

For dust extraction, a vacuum hose (size Ø 36 mm) can also be connected to the chip ejector **25**.

- Connect the vacuum hose with the chip ejector **25**.

The vacuum cleaner must be suitable for the material being worked.

When vacuuming dry dust that is especially detrimental to health or carcinogenic, use a special vacuum cleaner.

Changing the Saw Blade (see figures E1 – E3)

- **Before any work on the machine itself, pull the mains plug.**
- **When mounting the saw blade, wear protective gloves.** Danger of injury when touching the saw blade.

Use only saw blades whose maximum permitted speed is higher than the no-load speed of the power tool.

Use only saw blades that correspond with the characteristic data given in these operation instructions and that are tested and marked in accordance with EN 847-1.

Use only saw blades recommended by the tool manufacturer, and suitable for sawing the materials to be cut. This prevents overheating of the saw teeth during sawing.

Removing the Saw Blade

- Bring the power tool into the working position.
- Press lever **2** and swing back the retracting blade guard **5** to the stop.
Hold the retracting blade guard in this position.
- Loosen the screw **38** with the cross-head screwdriver **22** provided until the fastening element of the retracting blade guard can also be swung to the rear to the stop.
- Turn the hex socket screw **39** with the hex key **22** provided while at the same time pressing the spindle lock **29** until it engages.
- Hold the spindle lock **29** pressed and unscrew the hex socket screw **39** in clockwise direction (left-hand thread!).
- Remove the clamping flange **40**.
- Remove the saw blade **41**.

Mounting the Saw Blade

If required, clean all parts to be mounted prior to assembly.

- Place the new saw blade onto the interior clamping flange **42**.
- **When mounting the saw blade, pay attention that the cutting direction of the teeth (arrow direction on the saw blade) corresponds with the direction of the arrow on the blade guard!**
- Place on the clamping flange **40** and the hex socket screw **39**. Press the spindle lock **29** until it engages and tighten the screw turning in anticlockwise direction.
- Push the retracting blade guard **5** down toward the front until cross-head screw **38** engages in the corresponding recess.
For this, it is possible that you must counter-hold the tool arm by the handle to achieve the pre-tension of the retracting blade guard.
- Fasten the retracting blade guard **5** again (tighten screw **38**).
- Press lever **2** and guide the retracting blade guard down again.

Operation

- **Before any work on the machine itself, pull the mains plug.**

Transport Safety (see figure F)

The transport safety-lock **27** enables easier handling of the machine when transporting to various working locations.

Releasing the Machine (Working Position)

- Push the tool arm by the handle **3** down a little in order to relieve the transport safety-lock **27**.
- Pull the transport safety-lock **27** completely outward.
- Guide the tool arm slowly upward.

Note: When working, pay attention that the transport safety-lock is not pushed inwards. Otherwise, the tool arm cannot be lowered to the requested depth.

Securing the Machine (Transport Position)

- Set the height of the adjusting screw **30** so that the tool arm can be swivelled fully downward by the handle **3** (see also "Adjusting the Depth Stop", page 26).
- Press lever **2** and at the same time, push the tool arm by handle **3** downward until the transport safety-lock **27** can be pushed completely inward.

The tool arm is now securely locked for transport.

Extending the Fence (see figure G)

You have to move the adjustable fence **17** to saw bevel angles.

- Loosen the wing bolt **21**.
- Pull the adjustable fence **17** completely outward.
- Tighten the wing bolt **21** again.

After sawing the bevel angles, slide the adjustable fence **17** back again (loosen the wing bolt **21**; slide the fence **17** completely inward; retighten the wing bolt).

Clamping the Workpiece (see figure H)

To ensure optimum working safety, the workpiece must always be firmly clamped.

Do not saw workpieces that are too small to clamp.

- Press the workpiece firmly against the fence **6**.
- Insert the material clamp **18** provided into one of the holes **8** intended for it.
- Loosen the wing bolt **43** and adapt the material clamp to the workpiece. Tighten the wing bolt again.
- Firmly clamp the workpiece by turning the threaded rod **44** in clockwise direction.

Loosening the Workpiece

- To release the material clamp, turn the threaded rod **44** in anticlockwise direction.

Adjusting the Cutting Angle

- ▶ **Before any work on the machine itself, pull the mains plug.**

To ensure precise cuts, the basic adjustment of the machine must be checked and adjusted as necessary after intensive use (see "Checking and Adjusting the Basic Adjustment", page 27).

- ▶ **Always tighten the locking knob 10 firmly before sawing.** Otherwise the saw blade can become wedged in the workpiece.

Adjusting Mitre Angles (see figure I)

The mitre angle can be set in the range from 47° (left side) to 52° (right side).

- Loosen the locking knob **10** in case it is tightened.
- Press lever **11** and turn saw table **7** via the locking knob left or right to adjust the desired mitre angle with help of the angle indicator **12**.
- Tighten the locking knob **10** again.

For quick and precise setting of often used mitre angles, detents 45 are provided on the saw table:

Left	Right
0°	
15°; 22.5°; 30°; 45°	15°; 22.5°; 30°; 45°

- Loosen the locking knob **10** in case it is tightened.
- Press lever **11** and turn the saw table **7** left or right to the requested detent.
- Release the lever again. The lever must be felt to engage in the detent.
- Tighten the locking knob **10** again.

Adjusting Bevel Angles (see figure J)

The bevel angle can be set in the range from 0° to 45°.

- Loosen the lock lever **26**.
- Tilt the tool arm by the handle **3** until the angle indicator **31** indicates the desired bevel angle.
- Hold the tool arm in this position and retighten the clamping lever **26**.

For quick and precise setting of the standard angles 0° and 45°, factory-set stop screws (33 and 23) have been provided for.

- Loosen the lock lever **26**.
- For this, tilt the tool arm by the handle **3** to the stop toward the right (0°) or to the stop toward the left (45°).
- Retighten the lock lever **26** again.

Starting Operation

To save energy, only switch the power tool on when using it.

Switching On (see figure K)

- To **start** the machine, press the On/Off switch **4** and keep it pressed.

Note: For safety reasons, the On/Off switch **4** cannot be locked; it must remain pressed during the entire operation.

The tool arm can only be guided downward when pressing lever **2**.

- For **sawing**, you must additionally press lever **2** in addition to actuating the On/Off switch **4**.

Switching Off

- To **switch off** the machine, release the On/Off switch **4**.

Working Advice

General Sawing Instructions

- ▶ **For all cuts, it must first be ensured that the saw blade at no time can come in contact with the fence, screw clamps or other machine parts. Remove any mounted auxiliary stops or adjust them accordingly.**

Protect the saw blade against impact and shock. Do not subject the saw blade to lateral pressure.

Do not saw warped/bent workpieces. The workpiece must always have a straight edge to face against the fence.

Long workpieces must be underlaid or supported at their free end.

26 | English

Position of the Operator (see figure L)

- ▶ **Do not stand in a line with the saw blade in front of the machine. Always stand aside of the saw blade.** This protects your body against possible kickback.
- Keep hands, fingers and arms away from the rotating saw blade.
- Do not cross your arms when operating the tool arm.

Permissible Workpiece Dimensions

Maximum workpiece sizes:

Mitre/Bevel Angle		Height x Width [mm]	
Horizontal	Vertical	at max. height	at max. width
0°	0°	89 x 89	62 x 130
45°	0°	86 x 67	65 x 91
0°	45°	44 x 95	32 x 130
45°	45°	44 x 67	32 x 91

Replacing the Insert Plate (see figure M)

The red insert plate **9** can become worn after long use of the power tool.

Replace defective insert plates.

- Bring the power tool into the working position.
- Unscrew the screws **46** using the cross-head screwdriver **22** provided and remove the old insert plate.
- Screw the insert plate with the screws **46** as far as possible to the right, so that the saw blade does not come in contact with the insert plate throughout the complete possible ripping length.

Sawing Profile Strips

Profile strips/mouldings can be sawn in two different ways:

- Placed against the fence
- Lying flat on the saw table.

Sawing

Cutting Off

- Firmly clamp the workpiece as appropriate for its dimensions.
- Adjust the requested mitre and/or bevel angle.
- Set the height of the adjusting screw **30** so that the workpiece can be sawn through completely (see also "Adjusting the Depth Stop", page 26).
- Switch on the machine.
- Press lever **2** and slowly guide the tool arm downward by handle **3**.
- Saw through the workpiece applying uniform feed.
- Switch off the machine and wait until the saw blade has come to a complete stop.
- Guide the tool arm slowly upward.

Adjusting the Depth Stop (Sawing Grooves) (see figure N)

The adjusting screw **30** of the depth stop has to be turned clockwise if you want to saw a groove.

- Tilt the tool arm by the handle **3** to the position at which the requested groove depth is reached.
- Turn the adjusting screw **30** clockwise until the end of the screw touches the housing stop.
- Guide the tool arm slowly upward.

Special Workpieces

When sawing curved or round workpieces, these must be especially secured against slipping. At the cutting line, no gap may exist between workpiece, fence and saw table.

Provide for special fixtures, if required.

Always make trial cuts with the mitre angle setting first on scrap wood.

The following table contains instructions for sawing floor strips/mouldings.

Settings		Placed against the fence		Lying flat on the saw table	
Bevel angle		0°		45°	
Floor strip/moulding		Left side	Right side	Left side	Right side
	Horizontal mitre angle	45° left	45° right	0°	0°
	Positioning of workpiece	Bottom edge on saw table	Bottom edge on saw table	Upper edge against the fence	Bottom edge against the fence
The finished workpiece is located to the left of the cut	... to the right of the cut	... to the left of the cut	... to the left of the cut
	Horizontal mitre angle	45° right	45° left	0°	0°
	Positioning of workpiece	Bottom edge on saw table	Bottom edge on saw table	Bottom edge against the fence	Upper edge against the fence
The finished workpiece is located to the left of the cut	... to the right of the cut	... to the right of the cut	... to the right of the cut

Checking and Adjusting the Basic Adjustment

► Before any work on the machine itself, pull the mains plug.

To ensure precise cuts, the basic adjustment of the machine must be checked and adjusted as necessary after intensive use.

A certain level of experience and appropriate specialty tools are required for this.

A Bosch after-sales service station will handle this maintenance task quickly and reliably.

Aligning the Fence

- Bring the machine into the transport position.
- Turn the saw table **7** to the 0° detent **45**. The lever **11** must be felt to engage in the detent.
- Pull the adjustable fence **17** completely outward. (see figure G)

Checking: (see figure O1)

- Adjust an angle gauge to 90° and position it flush with the saw blade **41** between the fence **6** and the saw blade on the saw table **7**.

The leg of the angle gauge must be flush with the fence over the complete length.

Adjusting: (see figure O2)

- Loosen all hex socket screws **47** with the hex key **22** provided.
- Turn the fence **6** until the angle gauge is flush over the complete length.
- Retighten the screws again.

Setting the Standard Bevel Angle 0° (Vertical)

- Bring the machine into the transport position.
- Turn the saw table **7** to the 0° detent **45**. The lever **11** must be felt to engage in the detent.

Checking: (see figure P1)

- Set an angle gauge to 90° and place it on the saw table **7**.

The leg of the angle gauge must be flush with the saw blade **41** over the complete length.

Adjusting: (see figure P2)

- Loosen the lock lever **26**.
- Loosen the lock nut of the stop screw **33** using a commercial box-end or open-end spanner (size 13 mm).
- Screw the stop screw in or out until the leg of the angle gauge is flush with the saw blade over the complete length.
- Retighten the lock lever **26** again.
- Afterwards, retighten the lock nut of the stop screw **33** again.

In case the angle indicator **31** is not in a line with the 0° mark of the scale **32** after the adjustment, loosen the screw **48** using a commercial cross-head screwdriver and align the angle indicator along the 0° mark. (see figure R)

Setting the Standard Bevel Angle 45° (Vertical)

- Bring the power tool into the working position.
- Turn the saw table **7** to the 0° detent **45**. The lever **11** must be felt to engage in the detent.
- Loosen the lock lever **26** and tilt the tool arm leftward to the stop (45°) by the handle **3**.

Checking: (see figure Q1)

- Set an angle gauge to 45° and place it on the saw table **7**. The leg of the angle gauge must be flush with the saw blade **41** over the complete length.

Adjusting: (see figure Q2)

- Loosen the lock nut of the stop screw **23** using a commercial box-end or open-end spanner (size 13 mm).
- Screw the stop screw in or out until the leg of the angle gauge is flush with the saw blade over the complete length.
- Retighten the lock lever **26** again.
- Afterwards, retighten the lock nut of the stop screw **23** again.

In case the angle indicator **31** is not in a line with the 45° mark of the scale **32**, firstly check the 0° setting for the bevel angle and the angle indicator again. Then repeat the adjustment of the 45° bevel angle.

Transport (see figure S)

Before transporting the power tool, the following steps must be carried out:

- Bring the machine into the transport position.
- Remove all accessories that cannot be mounted firmly to the power tool.
 - If possible, place unused saw blades in an enclosed container for transport.
- Carry the machine by the transport handle **28** or hold it by the recessed handles **15** on the sides of the saw table.

► When transporting the power tool, use only the transport devices and never use the protective devices.

Maintenance and Service

Maintenance and Cleaning

► Before any work on the machine itself, pull the mains plug.

If the replacement of the supply cord is necessary, this has to be done by Bosch or an authorized Bosch service agent in order to avoid a safety hazard.

Cleaning

For safe and proper working, always keep the power tool and its ventilation slots clean.

The retracting blade guard must always be able to move freely and retract automatically. Therefore, always keep the area around the retracting blade guard clean.

Remove dust and chips after each working procedure by blowing out with compressed air or with a brush.

Accessories

	Article number
Extension bars	1 619 PA6 916
Saw blades for hardwood, composite materials, plastic and non-ferrous metals	
Saw blade 254 x 30 mm, 96 teeth	2 608 640 451

After-sales Service and Application Service

Our after-sales service responds to your questions concerning maintenance and repair of your product as well as spare parts. Exploded views and information on spare parts can also be found under:

www.bosch-pt.com

Bosch's application service team will gladly answer questions concerning our products and their accessories.

In all correspondence and spare parts orders, please always include the 10-digit article number given on the nameplate of the product.

Great Britain

Robert Bosch Ltd. (B.S.C.)
P.O. Box 98
Broadwater Park
North Orbital Road
Denham
Uxbridge
UB 9 5HJ

At www.bosch-pt.com.uk you can order spare parts or arrange the collection of a product in need of servicing or repair.

Tel. Service: (0344) 7360109
E-Mail: boschservicecentre@bosch.com

Ireland

Origo Ltd.
Unit 23 Magna Drive
Magna Business Park
City West
Dublin 24
Tel. Service: (01) 4666700
Fax: (01) 4666888

Australia, New Zealand and Pacific Islands

Robert Bosch Australia Pty. Ltd.
Power Tools
Locked Bag 66
Clayton South VIC 3169
Customer Contact Center
Inside Australia:
Phone: (01300) 307044
Fax: (01300) 307045
Inside New Zealand:
Phone: (0800) 543353
Fax: (0800) 428570
Outside AU and NZ:
Phone: +61 3 95415555
www.bosch.com.au

Republic of South Africa

Customer service
Hotline: (011) 6519600

Gauteng – BSC Service Centre

35 Roper Street, New Centre
Johannesburg
Tel.: (011) 4939375
Fax: (011) 4930126
E-Mail: bsctools@icon.co.za

KZN – BSC Service Centre

Unit E, Almar Centre
143 Crompton Street
Pinetown
Tel.: (031) 7012120
Fax: (031) 7012446
E-Mail: bsc.dur@za.bosch.com

Western Cape – BSC Service Centre

Democracy Way, Prosperity Park
Milnerton
Tel.: (021) 5512577
Fax: (021) 5513223
E-Mail: bsc@zsd.co.za

Bosch Headquarters

Midrand, Gauteng
Tel.: (011) 6519600
Fax: (011) 6519880
E-Mail: rbsa-hq.pts@za.bosch.com

Disposal

The machine, accessories and packaging should be sorted for environmental-friendly recycling.

Do not dispose of power tools into household waste!

Only for EC countries:



According to the European Directive 2012/19/EU for Waste Electrical and Electronic Equipment and its implementation into national right, power tools that are no longer usable must be collected separately and disposed of in an environmentally correct manner.

Subject to change without notice.

Français

Avertissements de sécurité

Avertissements de sécurité généraux pour l'outil

⚠ Avertissement Lors de l'utilisation d'outil électroportatifs, respecter les instructions de sécurité fondamentales suivantes afin d'éviter les risques de choc électrique, de blessures et d'incendie.

Lire toutes les consignes avant d'utiliser cet outil électroportatif et garder soigneusement les consignes de sécurité.

Le terme « outil » dans les consignes de sécurité fait référence à votre outil électrique alimenté par le secteur (avec cordon d'alimentation) ou votre outil fonctionnant sur batterie (sans cordon d'alimentation).

Sécurité de la zone de travail

- ▶ **Conserver la zone de travail propre et bien éclairée.** Les zones en désordre ou sombres sont propices aux accidents.
- ▶ **Ne pas faire fonctionner les outils électriques en atmosphère explosive, par exemple en présence de liquides inflammables, de gaz ou de poussières.** Les outils électriques produisent des étincelles qui peuvent enflammer les poussières ou les fumées.
- ▶ **Maintenir les enfants et les personnes présentes à l'écart pendant l'utilisation de l'outil.** Les distractions peuvent vous faire perdre le contrôle de l'outil.

Sécurité électrique

- ▶ **Il faut que les fiches de l'outil électrique soient adaptées au socle. Ne jamais modifier la fiche de quelque façon que ce soit. Ne pas utiliser d'adaptateurs avec des outils à branchement de terre.** Des fiches non modifiées et des socles adaptés réduiront le risque de choc électrique.
- ▶ **Éviter tout contact du corps avec des surfaces reliées à la terre telles que les tuyaux, les radiateurs, les cuisinières et les réfrigérateurs.** Il existe un risque accru de choc électrique si votre corps est relié à la terre.
- ▶ **Ne pas exposer les outils à la pluie ou à des conditions humides.** La pénétration d'eau à l'intérieur d'un outil augmentera le risque de choc électrique.
- ▶ **Ne pas maltraiter le cordon. Ne jamais utiliser le cordon pour porter, tirer ou débrancher l'outil. Maintenir le cordon à l'écart de la chaleur, du lubrifiant, des arêtes ou des parties en mouvement.** Les cordons endommagés ou emmêlés augmentent le risque de choc électrique.
- ▶ **Lorsqu'on utilise un outil à l'extérieur, utiliser un prolongateur adapté à l'utilisation extérieure.** L'utilisation d'un cordon adapté à l'utilisation extérieure réduit le risque de choc électrique.
- ▶ **Si l'usage d'un outil dans un emplacement humide est inévitable, utiliser une alimentation protégée par un**

dispositif à courant différentiel résiduel (RCD). L'usage d'un RCD réduit le risque de choc électrique.

Sécurité des personnes

- ▶ **Rester vigilant, regarder ce que vous êtes en train de faire et faire preuve de bon sens dans l'utilisation de l'outil. Ne pas utiliser un outil lorsque vous êtes fatigué ou sous l'emprise de drogues, d'alcool ou de médicaments.** Un moment d'inattention en cours d'utilisation d'un outil peut entraîner des blessures graves des personnes.
- ▶ **Utiliser un équipement de sécurité. Toujours porter une protection pour les yeux.** Les équipements de sécurité tels que les masques contre les poussières, les chaussures de sécurité antidérapantes, les casques ou les protections acoustiques utilisés pour les conditions appropriées réduiront les blessures des personnes.
- ▶ **Éviter tout démarrage intempestif. S'assurer que l'interrupteur est en position arrêt avant de brancher l'outil au secteur et/ou au bloc de batteries, de le ramasser ou de le porter.** Porter les outils en ayant le doigt sur l'interrupteur ou brancher des outils dont l'interrupteur est en position marche est source d'accidents.
- ▶ **Retirer toute clé de réglage avant de mettre l'outil en marche.** Une clé laissée fixée sur une partie tournante de l'outil peut donner lieu à des blessures de personnes.
- ▶ **Ne pas se précipiter. Garder une position et un équipement adaptés à tout moment.** Cela permet un meilleur contrôle de l'outil dans des situations inattendues.
- ▶ **S'habiller de manière adaptée. Ne pas porter de vêtements amples ou de bijoux. Garder les cheveux, les vêtements et les gants à distance des parties en mouvement.** Des vêtements amples, des bijoux ou les cheveux longs peuvent être pris dans des parties en mouvement.
- ▶ **Si des dispositifs sont fournis pour le raccordement d'équipements pour l'extraction et la récupération des poussières, s'assurer qu'ils sont connectés et correctement utilisés.** Utiliser des collecteurs de poussière peut réduire les risques dus aux poussières.

Utilisation et entretien de l'outil

- ▶ **Ne pas forcer l'outil. Utiliser l'outil adapté à votre application.** L'outil adapté réalisera mieux le travail et de manière plus sûre au régime pour lequel il a été construit.
- ▶ **Ne pas utiliser l'outil si l'interrupteur ne permet pas de passer de l'état de marche à arrêt et vice versa.** Tout outil qui ne peut pas être commandé par l'interrupteur est dangereux et il faut le faire réparer.
- ▶ **Débrancher la fiche de la source d'alimentation en courant et/ou le bloc de batteries de l'outil avant tout réglage, changement d'accessoires ou avant de ranger l'outil.** De telles mesures de sécurité préventives réduisent le risque de démarrage accidentel de l'outil.
- ▶ **Conserver les outils à l'arrêt hors de la portée des enfants et ne pas permettre à des personnes ne connaissant pas l'outil ou les présentes instructions de le faire fonctionner.** Les outils sont dangereux entre les mains d'utilisateurs novices.

30 | Français

- ▶ **Observer la maintenance de l'outil. Vérifier qu'il n'y a pas de mauvais alignement ou de blocage des parties mobiles, des pièces cassées ou toute autre condition pouvant affecter le fonctionnement de l'outil. En cas de dommages, faire réparer l'outil avant de l'utiliser.** De nombreux accidents sont dus à des outils mal entretenus.
- ▶ **Garder affûtés et propres les outils permettant de couper.** Des outils destinés à couper correctement entretenus avec des pièces coupantes tranchantes sont moins susceptibles de bloquer et sont plus faciles à contrôler.
- ▶ **Utiliser l'outil, les accessoires et les lames etc., conformément à ces instructions, en tenant compte des conditions de travail et du travail à réaliser.** L'utilisation de l'outil pour des opérations différentes de celles prévues pourrait donner lieu à des situations dangereuses.

Maintenance et entretien

- ▶ **Faire entretenir l'outil par un réparateur qualifié utilisant uniquement des pièces de rechange identiques.** Cela assurera que la sécurité de l'outil est maintenue.

Avertissements de sécurité pour scies à onglets

- ▶ **Maintenir propre l'espace de travail.** Les mélanges de matériaux sont particulièrement dangereux. Les poussières de métaux légers peuvent être explosives ou inflammables.
- ▶ **En cas de non-utilisation, conservez l'outil électrique dans un endroit sûr. L'emplacement de stockage doit être sec et verrouillable.** Ceci prévient l'endommagement de l'outil électrique pendant le stockage ou son utilisation par des personnes non initiées.
- ▶ **N'utiliser l'outil électrique que pour les matériaux mentionnés dans le chapitre utilisation conforme.** Autrement, ceci risquerait de surcharger l'outil électrique.
- ▶ **Toujours serrer la pièce à travailler. Ne pas travailler les pièces qui sont trop petites pour être serrées.** La distance entre votre main et la lame de scie en rotation serait, dans un tel cas, trop petite.
- ▶ **Garder les poignées sèches, propres et dépourvues d'huile et de graisse.** Des poignées grasses, huileuses sont glissantes et provoquent ainsi une perte de contrôle.
- ▶ **Ne jamais utiliser un outil électroportatif dont le câble est endommagé. Ne pas toucher à un câble endommagé et retirer la fiche du câble d'alimentation de la prise de courant, au cas où le câble aurait été endommagé lors du travail.** Un câble endommagé augmente le risque de choc électrique.
- ▶ **Contrôler le câble régulièrement et ne faire réparer un câble endommagé que par un Service Après-Vente autorisé pour outillage électroportatifs Bosch. Remplacer un câble de rallonge endommagé.** Ceci est indispensable pour assurer le bon fonctionnement en toute sécurité de l'outil électrique.
- ▶ **Ne pas utiliser de lames émoussées, fissurées, déformées ou endommagées.** Les lames aux dents émoussées ou qui ne sont plus alignées causent une fente de sciage trop étroite qui provoque une friction trop élevée, un plus grand risque de coincement de la lame et de par là d'un contrecoup.
- ▶ **Ne jamais utiliser l'outil sans plaque. Remplacer une plaque défectueuse.** Une plaque impeccable est indispensable, car autrement vous pourriez vous blesser avec la lame de scie.
- ▶ **Ne pas utiliser de lames en acier HSS (aciers super rapides).** De telles lames se cassent facilement.
- ▶ **Toujours utiliser des lames de scie de la bonne taille, de forme adaptée à l'alésage de fixation (par ex. en losange ou rondes).** Des lames ne convenant pas aux pièces de montage de la scie ne tournent pas rond et conduisent à une perte de contrôle.
- ▶ **S'assurer que le capot de protection fonctionne correctement et qu'il puisse bouger librement.** Ne jamais coincer le capot de protection s'il est ouvert.
- ▶ **N'utiliser l'outil électroportatif que si aucun outil de travail, de copeaux de bois etc., sauf la pièce à travailler, ne se trouve sur la surface de travail.** Les petits morceaux de bois ou tout autre objet entrant en contact avec la lame de scie peut être projeté à grande vitesse sur l'utilisateur.
- ▶ **Maintenez le sol exempt de copeaux de bois et de restes de matériau.** Vous pourriez glisser ou trébucher.
- ▶ **Ne jamais enlever des résidus, des copeaux de bois ou similaires de la zone de coupe pendant le fonctionnement de l'outil électroportatif.** Mettre toujours le bras de l'outil en position de repos puis éteindre l'outil électroportatif.
- ▶ **Ne pas toucher la lame de scie avant qu'elle ne soit refroidie.** La lame de scie chauffe énormément durant le travail.
- ▶ **Si la lame se coince arrêtez l'outil électroportatif et maintenez la pièce fermement jusqu'à l'arrêt total de la lame. Pour éviter un rebond, la pièce ne doit être bougée qu'après l'arrêt complet de la lame.** Éliminez la cause du coincement de la lame avant de redémarrer l'outil électroportatif.
- ▶ **Ne jamais quitter l'outil avant son arrêt total.** Les outils de travail qui ne sont pas encore en arrêt total peuvent causer des blessures.
- ▶ **Ne guider la lame de scie contre la pièce à travailler quand l'appareil est en marche.** Sinon, il y a risque d'un contrecoup, au cas où la lame de scie se coincerait dans la pièce.
- ▶ **Ne jamais se placer sur l'outil électroportatif.** Des blessures graves peuvent se produire si l'outil électroportatif se renversait ou dans le cas d'un contact accidentel avec la lame.

Symboles

Les symboles suivants peuvent être importants pour l'utilisation de votre outil électroportatif. Veuillez mémoriser les symboles et leur signification. L'interprétation correcte des symboles vous permettra de mieux utiliser votre outil électroportatif et en toute sécurité.

Symboles et leur signification



► **Maintenez les mains hors de la zone de sciage pendant le fonctionnement de l'outil électroportatif.** Lors d'un contact avec la lame de scie, il y a risque de blessures.



► **Portez un masque anti-poussières.**



► **Portez toujours des lunettes de protection.**



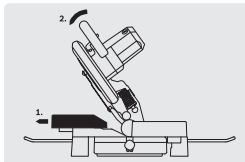
► **Portez des protections auditives.** L'exposition aux bruits peut provoquer une perte de l'audition.



► **Zone dangereuse ! Si possible, maintenez les mains, doigts ou bras éloignés de cette zone.**



Faites attention aux dimensions de la lame de scie. Le diamètre du trou central doit correspondre très exactement à celui de la broche porte-outil (pas de jeu). N'utilisez ni raccords réducteurs ni adaptateurs.



Pour le sciage de coupes biaisées dans le plan vertical, la butée réglable doit être déplacée vers l'extérieur.

Description et performances du produit



Il est impératif de lire toutes les consignes de sécurité et toutes les instructions. Le non-respect des avertissements et instructions indiqués ci-après peut conduire à une électrocution, un incendie et/ou de graves blessures.

Utilisation conforme

L'outil électroportatif, un appareil sur pieds, est conçu pour effectuer des coupes droites longitudinales et transversales. L'outil électroportatif permet d'effectuer des angles d'onglet horizontaux de -47° à $+52^\circ$ ainsi que des angles d'onglet verticaux de 0° à 45° .

La puissance de l'outil électroportatif est conçue pour le sciage des bois tendre et durs, les panneaux d'agglomérés et les panneaux fibres ainsi que l'aluminium et les matières plastiques.

Éléments de l'appareil

La numérotation des éléments de l'appareil se réfère à la représentation de l'outil électroportatif sur les pages graphiques.

- 1 Capot de protection
- 2 Levier pour desserrer le bras d'outil
- 3 Poignée
- 4 Interrupteur Marche/Arrêt
- 5 Capot de protection à mouvement pendulaire
- 6 Butée
- 7 Table de sciage
- 8 Alésages pour serre-joint à serrage par vis
- 9 Plaque
- 10 Bouton de blocage pour angle d'onglet quelconque (dans le plan horizontal)
- 11 Levier pour préréglage de l'angle d'onglet (horizontal)
- 12 Indicateur d'angle (horizontal)
- 13 Graduation pour angle d'onglet (horizontal)
- 14 Alésages pour le montage
- 15 Poignées encastrées
- 16 Alésages pour étrier de rallonge
- 17 Butée réglable
- 18 Serre-joint à serrage par vis
- 19 Sac à poussières
- 20 Plaque de dégagement de copeaux
- 21 Vis à oreilles pour bloquer la butée réglable
- 22 Clé mâle pour vis à six pans creux (6 mm)/ tournevis en croix
- 23 Vis de butée pour un angle d'onglet de 45° (vertical)
- 24 Etrier de protection anti-basculement
- 25 Ejection des copeaux
- 26 Bouton de serrage pour angle d'onglet quelconque (vertical)
- 27 Dispositif de protection pour le transport

32 | Français

- 28 Poignée de transport
- 29 Blocage de la broche
- 30 Vis d'ajustage de la butée de profondeur
- 31 Indicateur d'angle (vertical)
- 32 Echelle graduée pour coupes biaisées (sur le plan vertical)
- 33 Vis de butée pour un angle d'onglet de 0° (vertical)
- 34 Alésages pour l'étrier de protection anti-basculement
- 35 Set de fixation « Étrier antibasculement »
- 36 Etrier de rallonge
- 37 Vis de fixation de l'étrier de rallonge
- 38 Vis cruciforme (fixation du capot de protection à mouvement pendulaire)
- 39 Vis à six pans creux pour porte-lame
- 40 Bride de serrage
- 41 Lame de scie
- 42 Bride de serrage intérieure
- 43 Vis à oreilles pour adapter la hauteur de la tige filetée
- 44 Tige filetée
- 45 Entailles pour angles d'onglet standards
- 46 Vis pour plaque
- 47 Vis à six pans creux (6 mm) de la butée
- 48 Vis pour indicateur d'angle (vertical)

Les accessoires décrits ou illustrés ne sont pas tous compris dans la fourniture. Vous trouverez les accessoires complets dans notre programme d'accessoires.

Caractéristiques techniques

Scie à onglets		GCM 10 MX
N° d'article		3 601 M29 02. 3 601 M29 0P.
Puissance nominale absorbée	W	1700
Vitesse à vide	tr/min	4800
Poids suivant EPTA-Procédure 01:2014	kg	16,8
Classe de protection		□/II

Dimensions admissibles de la pièce (max./min.), voir page 35.

Ces indications sont valables pour une tension nominale de [U] 230 V. Ces indications peuvent varier pour des tensions plus basses ainsi que pour des versions spécifiques à certains pays.

Dimensions des lames de scie appropriées

Diamètre de la lame de scie	mm	254
Épaisseur de la lame	mm	1,8–2,8
Diamètre de l'alésage	mm	30

Informations concernant le niveau sonore

Valeurs d'émissions sonores déterminées selon la norme EN 61029-2-9.

Les mesures réelles (A) des niveaux sonores de l'appareil sont : niveau de pression acoustique 92 dB(A) ; niveau d'intensité acoustique 105 dB(A). Incertitude K= 3 dB.



Porter une protection acoustique !

Déclaration de conformité

Nous déclarons sous notre propre responsabilité que le produit décrit sous « Caractéristiques techniques » est en conformité avec toutes les dispositions des directives 2011/65/UE, 2004/108/CE (jusqu'au 19 avril 2016), 2014/30/UE (à partir du 20 avril 2016), 2006/42/CE et leurs modifications ainsi qu'avec les normes suivantes : EN 61029-1, EN 61029-2-9.

Dossier technique (2006/42/CE) auprès de :
Robert Bosch GmbH, PT/ETM9,
70764 Leinfelden-Echterdingen, GERMANY

Henk Becker	Helmut Heinzelmann
Executive Vice President	Head of Product Certification
Engineering	PT/ETM9

PPA.
 i.V. 

Robert Bosch GmbH, Power Tools Division
70764 Leinfelden-Echterdingen, GERMANY
Leinfelden, 02.07.2015

Montage

► **Évitez un démarrage accidentel de l'outil électroportatif. Pendant le montage et lors de travaux sur l'outil électroportatif, la fiche de secteur ne doit pas être connectée à l'alimentation en courant.**

Accessoires fournis

Avant la première mise en service de l'outil électroportatif, vérifiez si toutes les pièces indiquées ci-dessous ont été fournies :

- Scie à onglets avec lame montée
- Étrier de protection anti-basculement **24** avec set de fixation **35** (2 vis, 2 rondelles, 2 écrous carrés)
- Sac à poussières **19**
- Serre-joint à serrage par vis **18**
- Clé mâle pour vis à six pans creux/tournevis en croix **22**

Note : Contrôlez si l'outil électroportatif est endommagé. Avant de réutiliser l'outil électroportatif, vérifiez soigneusement les dispositifs de protection ou les parties légèrement endommagées afin de vous assurer qu'ils peuvent fonctionner correctement et remplir les conditions de fonctionnement. Contrôlez si les parties mobiles fonctionnent correctement et ne coincent pas, ou si des parties sont endommagées. Toutes les parties doivent être correctement montées et remplir toutes les conditions afin de garantir un fonctionnement impeccable.

Faites réparer ou remplacer les dispositifs de protection et les parties endommagées par un atelier agréé.

Montage de pièces individuelles

- Retirez avec précaution de l'emballage toutes les pièces fournies.
Enlevez l'emballage complet de l'outil électroportatif et des accessoires fournis.

Monter l'étrier anti-basculement (voir figure A)

Avant la première utilisation de l'outil électroportatif, montez l'étrier de protection anti-basculement **24**.

Utilisez pour le montage le set de fixation « Étrier antibasculement » **35**.

- Insérer les écrous carrés **35** dans les alésages prévus **34** de la plaque de base.
- Placez les rondelles **35** sur les vis de fixation **35** et visser l'étrier de protection anti-basculement **24** dans les écrous carrés.

► **N'enlevez jamais l'étrier de protection anti-basculement.** Sans la protection anti-basculement, l'outil électroportatif n'est pas stable et peut se renverser surtout lors du sciage d'angles d'onglet maximaux.

Montage de l'étrier de rallonge (voir figure B)

Les extrémités libres des pièces longues doivent être soutenues.

Pour un élargissement supplémentaire de la table de sciage, il est possible de monter des étriers de rallonge à gauche et à droite de l'outil électroportatif.

- Poussez les étriers de rallonge **36** des deux côtés de l'outil électroportatif jusqu'à la butée dans les alésages prévus **16**.
- Serrez les vis de fixation **37** pour bloquer l'étrier de rallonge.

Montage stationnaire ou flexible

► **Afin d'assurer un maniement en toute sécurité, l'outil électroportatif doit être monté sur une surface de travail plane et stable (par ex. établi) avant son utilisation.**

Montage sur une surface de travail (voir figures C1 – C2)

- A l'aide de vis appropriées, fixez l'outil électroportatif sur la surface de travail. Faites cela à l'aide des alésages **14**.

ou

- Serrez les pieds de l'outil électroportatif sur la surface de travail à l'aide de serre-joints disponibles dans le commerce.

Montage sur une table de travail Bosch

La table de travail GTA de Bosch permet un travail stable avec l'outil électroportatif quelque soit l'irrégularité du sol grâce à ses pieds réglables. Le support pour pièce à usiner de la table de travail sert à soutenir les pièces à usiner longues.

- **Lisez tous les avertissements et instructions joints relatifs à la table de travail.** Le non-respect des avertissements et des instructions peut entraîner un choc électrique, un incendie et/ou de graves blessures.
- **Montez correctement la table de travail avant de monter l'outil électroportatif.** Un montage exact est important afin d'éviter que la table ne tombe.
- Montez l'outil électroportatif dans sa position de transport sur la table de travail.

Aspiration de poussières/de copeaux

Les poussières de matériaux tels que peintures contenant du plomb, certains bois, minéraux ou métaux, peuvent être nuisibles à la santé. Entrer en contact ou aspirer les poussières peut entraîner des réactions allergiques et/ou des maladies respiratoires auprès de l'utilisateur ou de personnes se trouvant à proximité.

Certaines poussières telles que les poussières de chêne ou de hêtre sont considérées comme cancérigènes, surtout en association avec des additifs pour le traitement du bois (chromate, lazure). Les matériaux contenant de l'amiante ne doivent être travaillés que par des personnes qualifiées.

- Utilisez toujours une aspiration des poussières.
- Veillez à bien aérer la zone de travail.
- Il est recommandé de porter un masque respiratoire avec un niveau de filtration de classe P2.

Respectez les règlements spécifiques aux matériaux à traiter en vigueur dans votre pays.

► **Évitez toute accumulation de poussières à l'emplacement de travail.** Les poussières peuvent facilement s'enflammer.

L'aspiration des poussières/des copeaux peut être obturée par la poussière, les copeaux ou les fragments de pièce à usiner.

- Arrêtez l'outil électroportatif et retirez la fiche de la prise de courant.
- Attendez l'arrêt total de la lame de scie.
- Déterminez la cause du blocage et éliminez-la.

Aspiration interne (voir figure D)

Pour recueillir facilement les copeaux, utilisez le sac à poussières **19** fourni avec l'appareil.

- Montez le sac à poussières **19** sur l'éjection de copeaux **25**.

Pendant le sciage, le sac à poussières ne doit jamais être en contact avec les parties mobiles de la machine.

Videz à temps le sac à poussières.

► **Contrôlez et nettoyez le sac à poussières après chaque utilisation.**

► **Pour éviter le risque d'incendie, retirez le sac à poussières lorsque vous sciez de l'aluminium.**

Aspiration externe de copeaux

Pour une aspiration, il est également possible de raccorder un tuyau d'aspirateur (Ø 36 mm) à l'éjection de copeaux **25**.

- Utilisez le tuyau d'aspirateur avec l'éjection des copeaux **25**.

L'aspirateur doit être approprié au matériau à travailler.

Pour l'aspiration de poussières particulièrement nuisibles à la santé, cancérigènes ou sèches, utilisez des aspirateurs spécifiques.

34 | Français

Changement de la lame de scie (voir figures E1 – E3)

- ▶ **Avant d'effectuer des travaux sur l'outil électroportatif, retirez la fiche de la prise de courant.**
- ▶ **Portez toujours des gants de protection pour monter la lame de scie.** Lors d'un contact avec la lame de scie, il y a un risque de blessures.

N'utilisez que des lames de scie dont la vitesse admissible maximale est supérieure à la vitesse à vide de votre outil électroportatif.

N'utilisez que des lames de scie qui correspondent aux caractéristiques techniques indiquées dans les présentes instructions d'utilisation et qui sont contrôlées conformément à la norme EN 847-1 et marquées en conséquence.

N'utilisez que des lames de scie recommandées par le fabricant de cet outil électrique et appropriées pour le matériau à travailler, de façon à éviter toute surchauffe des dents de scie lors de la découpe.

Démontage de la lame de scie

- Mettez l'outil électroportatif dans la position de travail.
- Appuyez sur le levier **2** et poussez à fond vers l'arrière le capot de protection à mouvement pendulaire **5**. Maintenez le capot de protection à mouvement pendulaire dans cette position.
- Desserrez la vis **38** à l'aide du tournevis en croix fourni **22** jusqu'à ce qu'il est possible de pousser à fond vers l'arrière la fixation du capot de protection à mouvement pendulaire.
- Tournez la vis hexagonale creuse **39** à l'aide de la clé mâle pour vis à six pans creux **22** fourni et, en même temps, appuyez sur le blocage de la broche **29** jusqu'à ce que ce dernier s'encliquette.
- Maintenez appuyé le blocage de la broche **29** et desserrez la vis **39** dans le sens des aiguilles d'une montre (filet à gauche !).
- Enlevez la bride de serrage **40**.
- Retirez la lame de scie **41**.

Montage de la lame de scie

Si nécessaire, nettoyez toutes les pièces à monter avant d'en effectuer le montage.

- Placez la nouvelle lame de scie sur la bride de serrage intérieure **42**.
- ▶ **Lors du montage, assurez-vous que le sens de coupe des dents (sens de la flèche sur la lame de scie) coïncide avec le sens de la flèche du capot de protection !**
- Montez la bride de serrage **40** et la vis à six pans creux **39**. Appuyez sur le blocage de la broche **29** jusqu'à ce que celui-ci s'encliquette et serrez la vis dans le sens inverse des aiguilles d'une montre.
- Poussez le capot de protection à mouvement pendulaire **5** en bas vers l'avant jusqu'à ce que la vis **38** prenne dans l'encoche correspondante.
A cet effet, il vous faudra éventuellement contre-serrer la poignée du bras de l'outil pour obtenir le préserrage du capot de protection à mouvement pendulaire.

- Fixez à nouveau le capot de protection à mouvement pendulaire **5** (serrez la vis **38**).
- Appuyez sur le levier **2** et poussez vers le bas le capot de protection à mouvement pendulaire.

Mise en marche

- ▶ **Avant d'effectuer des travaux sur l'outil électroportatif, retirez la fiche de la prise de courant.**

Dispositif de protection pour le transport (voir figure F)

Le dispositif de protection pour le transport **27** facilite le maniement de l'outil électroportatif lors du transport sur différents lieux de travail.

Débloquez l'outil électroportatif (position travail)

- Poussez la poignée **3** du bras d'outil légèrement vers le bas afin de détendre le dispositif de protection pour le transport **27**.
- Tirez le dispositif de protection pour le transport **27** complètement vers l'extérieur.
- Poussez le bras de l'outil lentement vers le haut.

Note : Lors du travail, veillez à ce que la protection de transport ne soit pas poussée vers l'intérieur, sinon il n'est pas possible de pousser le bras de l'outil jusqu'à la profondeur souhaitée.

Bloquez l'outil électroportatif (position de transport)

- Réglez la hauteur de la vis d'ajustage **30** de façon à ce que le bras de l'outil puisse être basculé à fond vers le bas au niveau de la poignée **3** (voir aussi « Réglage de la butée de profondeur », page 36).
- Appuyez sur le levier **2** et basculez simultanément le bras d'outil avec la manette **3** vers le bas jusqu'à ce que le dispositif de protection pour transport **27** se laisse pousser complètement vers l'intérieur.

Le bras d'outil se trouve alors correctement bloqué pour le transport.

Rallongement de la butée (voir figure G)

Pour effectuer des coupes biaisées dans le plan vertical, il faut décaler la butée réglable **17**.

- Desserrez la vis à oreilles **21**.
- Tirez la butée réglable **17** complètement vers l'extérieur.
- Resserrez la vis à oreilles **21**.

Après avoir effectué des coupes biaisées dans le plan vertical, remplacez la butée réglable **17** dans sa position initiale (desserrez la vis à oreilles **21** ; déplacez le rail **17** à fond vers l'intérieur ; resserrez la vis à oreilles).

Fixation de la pièce à travailler (voir figure H)

La pièce à travailler doit toujours être bien serrée afin d'assurer un travail en toute sécurité.

Ne travaillez pas de pièces qui sont trop petites pour être serrées.

- Pressez fortement la pièce à travailler contre la butée **6**.
- Introduisez le serre-joint **18** dans un des alésages prévus **8**.

- Desserrez le vis papillon **43** et adaptez le serre-joint à la pièce. Resserrez bien le vis papillon.
- Serrez toujours la pièce à travailler en tournant la tige filetée **44**.

Desserter la pièce

- Pour desserrer le serre-joint, tournez la tige filetée **44** dans le sens inverse des aiguilles d'une montre.

Réglage des angles de coupe biaisés

► Avant d'effectuer des travaux sur l'outil électroportatif, retirez la fiche de la prise de courant.

Afin d'obtenir des coupes précises, les réglages de base doivent être contrôlés et, le cas échéant, réajustés après une utilisation intensive de l'outil électroportatif (voir « Contrôles et réglage des réglages de base », page 37).

► Toujours bien serrer le bouton de blocage **10** avant le sciage. Sinon, la lame de scie peut se coincer dans la pièce.

Réglage des coupes d'onglets dans le plan horizontal (voir figure I)

Il est possible de régler les angles de coupe d'onglets dans le plan horizontal dans une plage de 47° (côté gauche) à 52° (côté droit).

- Desserrez le bouton de blocage **10** au cas où celui-ci serait serré.
- Appuyez sur le levier **11**, tournez la table de sciage **7** vers la gauche ou vers la droite en agissant sur le levier de blocage et réglez l'angle d'onglet souhaité à l'aide de l'indicateur d'angle **12**.
- Resserrez le bouton de blocage **10**.

Pour un réglage rapide et précis d'angles d'onglet souvent utilisés, des encoches **45** se trouvent sur la table de sciage :

à gauche	à droite
0°	
15°; 22,5°; 30°; 45°	15°; 22,5°; 30°; 45°

- Desserrez le bouton de blocage **10** au cas où celui-ci serait serré.
- Appuyez sur le levier **11** et tournez la table de sciage **7** vers la droite ou vers la gauche jusqu'à atteindre l'encoche souhaitée.
- Relâchez le levier. Le levier doit s'encliqueter de manière perceptible dans l'encoche.
- Resserrez le bouton de blocage **10**.

Réglage des coupes biaisés dans le plan vertical (voir figure J)

Il est possible de régler les angles de coupe biaisés dans le plan vertical dans une plage de 0° à 45°.

- Desserrez le bouton de serrage **26**.
- Faites pivoter la poignée **3** du bras d'outil jusqu'à ce que l'indicateur d'angle **31** indique l'angle d'onglet souhaité.
- Maintenez le bras d'outil dans cette position et resserrez le bouton de serrage **26**.

Pour un réglage rapide et précis des angles standards 0° et 45°, on a prévu des vis de butées (**33** et **23**) réglées en usine.

- Desserrez le bouton de serrage **26**.
- Faites pivoter le bras d'outil sur le levier **3** jusqu'à la butée vers la droite (0°) ou jusqu'à la butée vers la gauche (45°).
- Resserrez le bouton de serrage **26**.

Mise en service

Afin d'économiser l'énergie, ne mettez l'outil électroportatif en marche que quand vous l'utilisez.

Mise en marche (voir figure K)

- Pour **la mise en fonctionnement**, maintenez appuyé l'interrupteur Marche/Arrêt **4**.

Note : Pour des raisons de sécurité, il n'est pas possible de verrouiller l'interrupteur Marche/Arrêt **4**, mais celui-ci doit rester constamment appuyé pendant le travail de sciage.

Ce n'est qu'en appuyant sur le levier **2** qu'il est possible de pousser le bras d'outil vers le bas.

- Pour **scier** vous devez alors actionner l'interrupteur Marche/Arrêt **4** et appuyer sur le levier **2**.

Arrêt

- Pour **arrêter** l'outil électroportatif, relâchez l'interrupteur Marche/Arrêt **4**.

Instructions d'utilisation

Indications générales pour le sciage

► Pour toutes les coupes assurez-vous d'abord que la lame de scie ne peut en aucun cas toucher la butée, le serre-joint ou d'autres parties de l'outil électroportatif. Le cas échéant, enlevez des butées auxiliaires ou adaptez-les conformément aux instructions.

Protégez la lame de scie contre les chocs et les coups. N'exposez pas la lame de scie à une pression latérale.

Ne travaillez pas des pièces déformées. La pièce doit toujours avoir un bord droit pour être placée le long des butées.

Les extrémités libres des pièces longues doivent être soutenues.

Position de l'utilisateur (voir figure L)

► Ne vous placez jamais devant la lame de l'outil électroportatif, mais placez-vous toujours latéralement par rapport à la lame. Ceci protège votre corps d'un rebond éventuel.

- Maintenez les mains, doigts ou bras éloignés de la lame de scie en rotation.
- Ne croisez pas vos bras devant le bras d'outil.

Dimensions admissibles de la pièce

Pièces maximales :

Angle d'onglet		Hauteur x Largeur [mm]	
horizontal	vertical	pour une hauteur max.	pour une largeur max.
0°	0°	89 x 89	62 x 130
45°	0°	86 x 67	65 x 91
0°	45°	44 x 95	32 x 130
45°	45°	44 x 67	32 x 91

36 | Français

Remplacez la plaque de support (voir figure M)

Il est possible que la plaque de support rouge **9** s'use après une utilisation prolongée.

Remplacez les plaques défectueuses.

- Mettez l'outil électroportatif dans la position de travail.
- Dévissez les vis **46** avec le tournevis cruciforme fourni **22** et retirez l'ancienne plaque d'insertion (plaque de support).
- Vissez la plaque à l'aide des vis **46** autant que possible vers la droite de sorte à ce que la lame de scie n'entre pas en contact avec la plaque d'insertion sur toute la longueur du mouvement de coupe.

Le sciage**Le sciage d'onglet**

- Serrez la pièce à travailler conformément à ses dimensions.
- Ajustez l'angle d'onglet horizontal et/ou vertical souhaité.
- Réglez la hauteur de la vis d'ajustage **30** de façon à ce que la pièce puisse être sciée complètement (voir aussi « Réglage de la butée de profondeur », page 36).
- Mettez l'outil électroportatif en fonctionnement.

- Appuyez sur le levier **2** et poussez lentement vers le bas le bras d'outil avec la manette **3**.
- Sciez la pièce à travailler en appliquant une vitesse d'avance régulière.
- Arrêtez l'outil électroportatif et attendez l'arrêt complet de la lame de scie.
- Poussez le bras de l'outil lentement vers le haut.

Réglage de la butée de profondeur (sciage de rainure) (voir figure N)

Pour scier une rainure, la vis d'ajustage **30** de la butée de profondeur doit être tournée dans le sens horaire.

- Basculez le bras d'outil avec la manette **3** dans la position dans laquelle la profondeur de rainure souhaitée est atteinte.
- Vissez la vis d'ajustage **30** dans le sens horaire jusqu'à ce que l'extrémité de la vis entre en contact avec la butée.
- Poussez le bras de l'outil lentement vers le haut.

Pièces spéciales

Pour le sciage de pièces coudées ou rondes, il est spécialement nécessaire de les protéger contre un dérapage. Aucun écart ne doit se produire le long de la ligne de coupe entre la pièce, la butée et la table de sciage.

Le cas échéant, fabriquez des fixations spéciales.

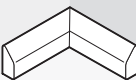

Travailler les liteaux profilés

Il est possible de travailler les liteaux profilés de deux façons :

- positionnés contre la butée,
- placés à plat sur la table.

Essayez toujours l'angle d'onglet réglé avec des déchets de bois.

Le tableau suivant contient des indications pour travailler des liteaux de sol.

Réglages		positionnés contre la butée		placés à plat sur la table de sciage	
		0°		45°	
coupes biaisées sur le plan vertical					
Liteaux de sol		côté gauche	côté droit	côté gauche	côté droit
Bord intérieur	angle d'onglet horizontal	45° à gauche	45° à droite	0°	0°
	Positionnement de la pièce à travailler	Bord inférieur sur la table de sciage	Bord inférieur sur la table de sciage	Bord supérieur sur la butée	Bord inférieur sur la butée
	La pièce à travailler terminée se trouve du côté gauche de la coupe	... du côté droit de la coupe	... du côté gauche de la coupe	... du côté gauche de la coupe
Bord extérieur	angle d'onglet horizontal	45° à droite	45° à gauche	0°	0°
	Positionnement de la pièce à travailler	Bord inférieur sur la table de sciage	Bord inférieur sur la table de sciage	Bord inférieur sur la butée	Bord supérieur sur la butée
	La pièce à travailler terminée se trouve du côté gauche de la coupe	... du côté droit de la coupe	... du côté droit de la coupe	... du côté droit de la coupe

Contrôle et réglage des réglages de base

► Avant d'effectuer des travaux sur l'outil électroportatif, retirez la fiche de la prise de courant.

Afin d'obtenir des coupes précises, les réglages de base doivent être contrôlés et, le cas échéant, réglés après une utilisation intensive de l'outil électroportatif.

Pour ce faire, il faut de l'expérience et les outils spéciaux appropriés.

Un atelier de Service Après-Vente Bosch autorisé effectue ce travail rapidement et de façon fiable.

Ajustage de la butée

- Mettez l'outil électroportatif dans la position de transport.
- Tournez la table **7** jusqu'à l'encoche **45** pour 0°. Le levier **11** doit s'encliqueter de manière perceptible dans l'encoche.
- Tirez la butée réglable **17** complètement vers l'extérieur. (voir figure G)

Contrôle : (voir figure O1)

- Mettez un gabarit d'angle sur 90° et positionnez-le au ras de la lame de scie **41** entre la butée **6** et la lame de scie sur la table de sciage **7**.

La colonne du gabarit d'angle doit affleurer la butée sur toute la longueur.

Réglage : (voir figure O2)

- Desserrez toutes les vis hexagonales creuses **47** à l'aide de la clé mâle pour vis à six pans **22**.
- Tournez la butée **6** jusqu'à ce que le gabarit d'angle affleure sur toute la longueur.
- Resserrez les vis.

Réglage de l'angle d'onglet standard 0° (vertical)

- Mettez l'outil électroportatif dans la position de transport.
- Tournez la table **7** jusqu'à l'encoche **45** pour 0°. Le levier **11** doit s'encliqueter de manière perceptible dans l'encoche.

Contrôle : (voir figure P1)

- Mettez un gabarit d'angle sur 90° et posez-le sur la table de sciage **7**.

La colonne du gabarit d'angle doit affleurer la lame de scie **41** sur toute la longueur.

Réglage : (voir figure P2)

- Desserrez le bouton de serrage **26**.
- Desserrez le contre-écrou de la vis de butée **33** à l'aide d'une clé polygonale ou une clé à fourche disponibles dans le commerce (13 mm).
- Tournez la vis de butée pour la faire sortir ou la rentrer jusqu'à ce que la colonne du gabarit d'angle affleure la longueur complète de la lame de scie.
- Resserrez le bouton de serrage **26**.
- Resserrez ensuite le contre-écrou de la vis de butée **33**.

Si, après le réglage, l'indicateur d'angle **31** ne se trouve pas sur la même ligne que la marque 0° de la graduation **32**, desserrez la vis **48** à l'aide d'un tournevis en croix disponible dans le commerce et orientez l'indicateur d'angle le long de la marque 0°. (voir figure R)

Réglage de l'angle d'onglet standard 45° (vertical)

- Mettez l'outil électroportatif dans la position de travail.
- Tournez la table **7** jusqu'à l'encoche **45** pour 0°. Le levier **11** doit s'encliqueter de manière perceptible dans l'encoche.
- Desserrez le bouton de serrage **26** et tournez la poignée **3** du bras d'outil à fond vers la gauche (45°).

Contrôle : (voir figure Q1)

- Mettez un gabarit d'angle sur 45° et posez-le sur la table de sciage **7**.

La colonne du gabarit d'angle doit affleurer la lame de scie **41** sur toute la longueur.

Réglage : (voir figure Q2)

- Desserrez le contre-écrou de la vis de butée **23** à l'aide d'une clé polygonale ou une clé à fourche disponibles dans le commerce (13 mm).
- Tournez la vis de butée pour la faire sortir ou la rentrer jusqu'à ce que la colonne du gabarit d'angle affleure la longueur complète de la lame de scie.
- Resserrez le bouton de serrage **26**.
- Resserrez ensuite le contre-écrou de la vis de butée **23**.

Si, après le réglage, l'indicateur d'angle **31** ne se trouve pas sur la même ligne que la marque 45° de la graduation **32**, contrôlez d'abord à nouveau le réglage 0° pour l'angle d'onglet et l'indicateur d'angle. Ensuite, répétez le réglage de l'angle d'onglet de 45°.

Transport (voir figure S)

Avant de transporter l'outil électroportatif, procédez comme suit :

- Mettez l'outil électroportatif dans la position de transport.
- Enlevez tous les accessoires qui ne peuvent pas être montés fermement sur l'outil électroportatif. Transportez les lames de scie, si possible, dans un conteneur fermé.
- Portez l'outil électroportatif par la poignée de transport **28** ou par les poignées encastrées **15** latérales sur la table.

► Pour transporter l'outil électroportatif, n'utilisez que les dispositifs de transport et jamais les dispositifs de protection.

Entretien et Service Après-Vente

Nettoyage et entretien

► Avant d'effectuer des travaux sur l'outil électroportatif, retirez la fiche de la prise de courant.

Si le remplacement du câble d'alimentation est nécessaire, ceci ne doit être effectué que par Bosch ou une station de Service Après-Vente agréée pour outillage Bosch afin d'éviter des dangers de sécurité.

Nettoyage

Tenez toujours propres l'outil électroportatif ainsi que les fentes de ventilation afin d'obtenir un travail impeccable et sûr. Le capot de protection à mouvement pendulaire doit toujours pouvoir bouger librement et fermer automatiquement. A cet effet, nettoyez toujours bien tout autour du capot de protection à mouvement pendulaire.

38 | Français

Après chaque opération de travail, enlevez les poussières et les copeaux en soufflant avec de l'air comprimé ou à l'aide d'un pinceau.

Accessoires

	N° d'article
Etrier de rallonge	1 619 PA6 916
Lames de scie pour le bois dur, les composites, les matières plastiques et les métaux non ferreux	
Lame de scie 254 x 30 mm, 96 dents	2 608 640 451

Service Après-Vente et Assistance

Notre Service Après-Vente répond à vos questions concernant la réparation et l'entretien de votre produit et les pièces de rechange. Vous trouverez des vues éclatées ainsi que des informations concernant les pièces de rechange également sous :

www.bosch-pt.com

Les conseillers techniques et assistants Bosch sont à votre disposition pour répondre à vos questions concernant nos produits et leurs accessoires.

Pour toute demande de renseignement ou commande de pièces de rechange, précisez-nous impérativement le numéro d'article à dix chiffres indiqué sur la plaque signalétique du produit.

France

Passez votre commande de pièces détachées directement en ligne sur notre site www.bosch-pt.fr.

Vous êtes un utilisateur, contactez :
Le Service Clientèle Bosch Outillage Electroportatif
Tel. : 0811 360122
(coût d'une communication locale)
Fax : (01) 49454767
E-Mail : contact.outillage-electroportatif@fr.bosch.com

Vous êtes un revendeur, contactez :
Robert Bosch (France) S. A. S.
Service Après-Vente Electroportatif
126, rue de Stalingrad
93705 DRANCY Cédex
Tel. : (01) 43119006
Fax : (01) 43119033
E-Mail : sav.outillage-electroportatif@fr.bosch.com

Belgique, Luxembourg

Tel. : +32 2 588 0589
Fax : +32 2 588 0595
E-Mail : outillage.gereedschap@be.bosch.com

Suisse

Passez votre commande de pièces détachées directement en ligne sur notre site www.bosch-pt.com/ch/fr.
Tel. : (044) 8471512
Fax : (044) 8471552
E-Mail : Aftersales.Service@de.bosch.com

Élimination des déchets

Les outils électroportatifs, ainsi que leurs accessoires et emballages, doivent pouvoir suivre chacun une voie de recyclage appropriée.

Ne jetez pas les outils électroportatifs avec les ordures ménagères !

Seulement pour les pays de l'Union Européenne :

Conformément à la directive européenne 2012/19/UE relative aux déchets d'équipements électriques et électroniques et sa mise en vigueur conformément aux législations nationales, les outils électroportatifs dont on ne peut plus se servir doivent être isolés et suivre une voie de recyclage appropriée.

Sous réserve de modifications.

Español

Instrucciones de seguridad

Advertencias de peligro generales para herramientas eléctricas

⚠ ADVERTENCIA Al utilizar herramientas eléctricas atenerse siempre a las siguientes medidas de seguridad básicas para reducir el riesgo de una descarga eléctrica, lesión e incendio.

Lea íntegramente estas instrucciones de seguridad antes de utilizar esta herramienta eléctrica y guárdelas en un lugar seguro.

El término "herramienta eléctrica" empleado en las siguientes instrucciones de seguridad se refiere a herramientas eléctricas de conexión a la red (con cable de red) y a herramientas eléctricas accionadas por acumulador (o sea, sin cable de red).

Seguridad del puesto de trabajo

- ▶ **Mantenga limpio y bien iluminado su puesto de trabajo.** El desorden o una iluminación deficiente en las áreas de trabajo pueden provocar accidentes.
- ▶ **No utilice la herramienta eléctrica en un entorno con peligro de explosión, en el que se encuentren combustibles líquidos, gases o material en polvo.** Las herramientas eléctricas producen chispas que pueden llegar a inflamar los materiales en polvo o vapores.
- ▶ **Mantenga alejados a los niños y otras personas de su puesto de trabajo al emplear la herramienta eléctrica.** Una distracción le puede hacer perder el control sobre la herramienta eléctrica.

Seguridad eléctrica

- ▶ **El enchufe de la herramienta eléctrica debe corresponder a la toma de corriente utilizada. No es admisible modificar el enchufe en forma alguna. No emplear adaptadores en herramientas eléctricas dotadas con una toma de tierra.** Los enchufes sin modificar adecuados a las respectivas tomas de corriente reducen el riesgo de una descarga eléctrica.
- ▶ **Evite que su cuerpo toque partes conectadas a tierra como tuberías, radiadores, cocinas y refrigeradores.** El riesgo a quedar expuesto a una sacudida eléctrica es mayor si su cuerpo tiene contacto con tierra.
- ▶ **No exponga la herramienta eléctrica a la lluvia y evite que penetren líquidos en su interior.** Existe el peligro de recibir una descarga eléctrica si penetran ciertos líquidos en la herramienta eléctrica.
- ▶ **No utilice el cable de red para transportar o colgar la herramienta eléctrica, ni tire de él para sacar el enchufe de la toma de corriente. Mantenga el cable de red alejado del calor, aceite, esquinas cortantes o piezas móviles.** Los cables de red dañados o enredados pueden provocar una descarga eléctrica.
- ▶ **Al trabajar con la herramienta eléctrica a la intemperie utilice solamente cables de prolongación apropiados**

para su uso en exteriores. La utilización de un cable de prolongación adecuado para su uso en exteriores reduce el riesgo de una descarga eléctrica.

- ▶ **Si fuese imprescindible utilizar la herramienta eléctrica en un entorno húmedo, es necesario conectarla a través de un fusible diferencial.** La aplicación de un fusible diferencial reduce el riesgo a exponerse a una descarga eléctrica.

Seguridad de personas

- ▶ **Esté atento a lo que hace y emplee la herramienta eléctrica con prudencia. No utilice la herramienta eléctrica si estuviese cansado, ni tampoco después de haber consumido alcohol, drogas o medicamentos.** El no estar atento durante el uso de la herramienta eléctrica puede provocarle serias lesiones.
- ▶ **Utilice un equipo de protección personal y en todo caso unas gafas de protección.** El riesgo a lesionarse se reduce considerablemente si, dependiendo del tipo y la aplicación de la herramienta eléctrica empleada, se utiliza un equipo de protección adecuado como una mascarilla antipolvo, zapatos de seguridad con suela antideslizante, casco, o protectores auditivos.
- ▶ **Evite una puesta en marcha fortuita. Asegurarse de que la herramienta eléctrica esté desconectada antes de conectarla a la toma de corriente y/o al montar el acumulador, al recogerla, y al transportarla.** Si transporta la herramienta eléctrica sujetándola por el interruptor de conexión/desconexión, o si alimenta la herramienta eléctrica estando ésta conectada, ello puede dar lugar a un accidente.
- ▶ **Retire las herramientas de ajuste o llaves fijas antes de conectar la herramienta eléctrica.** Una herramienta de ajuste o llave fija colocada en una pieza rotante puede producir lesiones al poner a funcionar la herramienta eléctrica.
- ▶ **Evite posturas arriesgadas. Trabaje sobre una base firme y mantenga el equilibrio en todo momento.** Ello le permitirá controlar mejor la herramienta eléctrica en caso de presentarse una situación inesperada.
- ▶ **Lleve puesta una vestimenta de trabajo adecuada. No utilice vestimenta amplia ni joyas. Mantenga su pelo, vestimenta y guantes alejados de las piezas móviles.** La vestimenta suelta, el pelo largo y las joyas se pueden enganchar con las piezas en movimiento.
- ▶ **Siempre que sea posible utilizar unos equipos de aspiración o captación de polvo, asegúrese que éstos estén montados y que sean utilizados correctamente.** El empleo de estos equipos reduce los riesgos derivados del polvo.

Uso y trato cuidadoso de herramientas eléctricas

- ▶ **No sobrecargue la herramienta eléctrica. Use la herramienta eléctrica prevista para el trabajo a realizar.** Con la herramienta adecuada podrá trabajar mejor y más seguro dentro del margen de potencia indicado.
- ▶ **No utilice herramientas eléctricas con un interruptor defectuoso.** Las herramientas eléctricas que no se pue-

40 | Español

dan conectar o desconectar son peligrosas y deben hacerse reparar.

- ▶ **Saque el enchufe de la red y/o desmonte el acumulador antes de realizar un ajuste en la herramienta eléctrica, cambiar de accesorio o al guardar la herramienta eléctrica.** Esta medida preventiva reduce el riesgo a conectar accidentalmente la herramienta eléctrica.
- ▶ **Guarde las herramientas eléctricas fuera del alcance de los niños. No permita la utilización de la herramienta eléctrica a aquellas personas que no estén familiarizadas con su uso o que no hayan leído estas instrucciones.** Las herramientas eléctricas utilizadas por personas inexpertas son peligrosas.
- ▶ **Cuide la herramienta eléctrica con esmero. Controle si funcionan correctamente, sin atascarse, las partes móviles de la herramienta eléctrica, y si existen partes rotas o deterioradas que pudieran afectar al funcionamiento de la herramienta eléctrica. Haga reparar estas piezas defectuosas antes de volver a utilizar la herramienta eléctrica.** Muchos de los accidentes se deben a herramientas eléctricas con un mantenimiento deficiente.
- ▶ **Mantenga los útiles limpios y afilados.** Los útiles mantenidos correctamente se dejan guiar y controlar mejor.
- ▶ **Utilice la herramienta eléctrica, accesorios, útiles, etc. de acuerdo a estas instrucciones, considerando en ello las condiciones de trabajo y la tarea a realizar.** El uso de herramientas eléctricas para trabajos diferentes de aquellos para los que han sido concebidas puede resultar peligroso.

Servicio

- ▶ **Únicamente haga reparar su herramienta eléctrica por un profesional, empleando exclusivamente piezas de repuesto originales.** Solamente así se mantiene la seguridad de la herramienta eléctrica.

Instrucciones de seguridad para ingletadoras

- ▶ **Mantenga limpio su puesto de trabajo.** La mezcla de diversos materiales es especialmente peligrosa. Las aleaciones ligeras en polvo pueden arder o explotar.
- ▶ **Guarde la herramienta eléctrica en un lugar seguro. El lugar de almacenaje, además de ser seco, deberá poder cerrarse con llave.** De esta manera se evita que la herramienta eléctrica se dañe durante su almacenaje o que sea utilizada por personas inexpertas.
- ▶ **Únicamente procese aquellos materiales que se indican en el apartado relativo a la utilización reglamentaria de la herramienta eléctrica.** En caso contrario podría llegar a sobrecargarse la herramienta eléctrica.
- ▶ **Siempre sujete firmemente con un dispositivo la pieza de trabajo. No sierre piezas tan pequeñas que no puedan sujetarse convenientemente.** La separación de su mano respecto a la hoja de sierra sería demasiado pequeña.
- ▶ **Mantenga las empuñaduras secas, limpias y libres de aceite o grasa.** Las empuñaduras manchadas de aceite o grasa son resbaladizas y pueden hacerle perder el control sobre el aparato.

- ▶ **No utilice la herramienta eléctrica si el cable está dañado. No toque un cable dañado, y desconecte el enchufe de la red, si el cable se daña durante el trabajo.** Un cable dañado comporta un mayor riesgo de electrocución.
- ▶ **Examine con regularidad el cable y solamente deje reparar un cable dañado en un servicio técnico autorizado para herramientas eléctricas Bosch. Sustituya un cable de prolongación dañado.** Solamente así se mantiene la seguridad de la herramienta eléctrica.
- ▶ **No use hojas de sierra melladas, fisuradas, deformadas, ni dañadas.** Las hojas de sierra con dientes mellados o incorrectamente triscados producen una ranura de corte demasiado estrecha, lo que provoca una fricción excesiva y el atasco de la hoja de sierra o el retroceso brusco de la pieza de trabajo.
- ▶ **Jamás utilice la herramienta sin la placa de inserción. Sustituya una placa de inserción defectuosa.** Si el estado de la placa de inserción no es correcto puede llegar a accidentarse con la hoja de sierra.
- ▶ **No use hojas de sierra de acero de corte rápido altamente aleado (acero HSS).** Las hojas de sierra de este tipo pueden romperse fácilmente.
- ▶ **Utilice siempre las hojas de sierra con las dimensiones correctas y el orificio adecuado (p. ej. en forma de rombo o redondo).** Las hojas de sierra que no ajusten correctamente en los elementos de acoplamiento a la sierra, giran excéntricas y pueden hacerle perder el control sobre la sierra.
- ▶ **Cerciórese de que la caperuza protectora funcione correctamente y que sus piezas puedan moverse libremente.** Jamás bloquee la caperuza protectora para obligarla a que quede abierta.
- ▶ **Únicamente utilice la herramienta eléctrica después de haber despejado de la superficie de trabajo las herramientas de ajuste, virutas, etc.** Las piezas pequeñas de madera u otros objetos, al ser atrapados por la hoja de sierra en funcionamiento, pueden salir proyectados a alta velocidad contra el usuario.
- ▶ **Mantenga el suelo libre de virutas de madera y de restos de material.** Podrían hacerle resbalar o tropezar.
- ▶ **Nunca intente retirar restos de material, virutas, o cosas similares del área de corte con la herramienta eléctrica en funcionamiento.** Antes de desconectar la herramienta eléctrica gire primeramente el brazo de la herramienta a la posición de reposo.
- ▶ **Después de trabajar con la hoja de sierra, espere a que ésta se haya enfriado antes de tocarla.** La hoja de sierra puede llegar a ponerse muy caliente al trabajar.
- ▶ **Si la hoja de sierra se atasca, desconecte la herramienta eléctrica sin mover la pieza de trabajo hasta que la hoja de sierra se haya detenido completamente. Para evitar que la herramienta retroceda bruscamente, la pieza de trabajo solamente se deberá mover tras haberse detenido la hoja de sierra.** Elimine la causa de atasco de la hoja de sierra antes de volver a poner en marcha la herramienta eléctrica.

- ▶ **Jamás abandone la herramienta, antes de que ésta se haya detenido completamente.** Los útiles en marcha por inercia pueden provocar accidentes.
- ▶ **Solamente aproxime la hoja de sierra en funcionamiento contra la pieza de trabajo.** En caso contrario ello podría ocasionar un retroceso brusco al engancharse la hoja de sierra en la pieza de trabajo.
- ▶ **Nunca se coloque encima de la herramienta eléctrica.** Ello puede dar lugar a graves lesiones en caso de volcarse la herramienta eléctrica, o al tocar accidentalmente la hoja de sierra.
- ▶ **El enchufe macho de conexión, debe ser conectado solamente a un enchufe hembra de las mismas características técnicas del enchufe macho en materia.**

Símbolos

Los símbolos mostrados a continuación pueden ser de importancia en el uso de la herramienta eléctrica. Es importante que retenga en su memoria estos símbolos y su significado. La interpretación correcta de estos símbolos le ayudará a manejar mejor, y de forma más segura, la herramienta eléctrica.

Simbología y su significado



- ▶ **Mantenga las manos alejadas del área de corte durante el funcionamiento de la herramienta eléctrica.** Podría accidentarse al tocar la hoja de sierra.



- ▶ **Colóquese una mascarilla antipolvo.**



- ▶ **Use unas gafas de protección.**



- ▶ **Utilice unos protectores auditivos.** El ruido intenso puede provocar sordera.

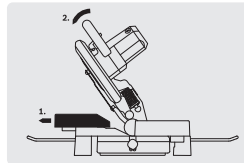


- ▶ **¡Área de peligro! Mantenga alejados de este área las manos, dedos o brazos.**

Ø 254mm Ø 30mm

Tenga en cuenta las dimensiones de la hoja de sierra. El orificio debe ajustar sin holgura en el husillo portátiles. No emplee piezas de reducción ni adaptadores.

Simbología y su significado



Al serrar ángulos de inglete deberá sacarse hacia fuera la regleta tope ajustable.

Descripción y prestaciones del producto



Lea íntegramente estas advertencias de peligro e instrucciones. En caso de no atenerse a las advertencias de peligro e instrucciones siguientes, ello puede ocasionar una descarga eléctrica, un incendio y/o lesión grave.

Utilización reglamentaria

La herramienta eléctrica ha sido proyectada para realizar estacionariamente cortes rectilíneos a lo largo y a lo ancho. Además pueden realizarse cortes a inglete horizontales entre -47° y $+52^\circ$ y verticales entre 0° y 45° .

La herramienta eléctrica ha sido dotada con una potencia propicia para serrar maderas duras, blandas, tableros de aglomerado y de fibras, así como aluminio y plástico.

Componentes principales

La numeración de los componentes está referida a la imagen de la herramienta eléctrica en las páginas ilustradas.

- 1 Caperuza protectora
- 2 Palanca de liberación del brazo de la herramienta
- 3 Empuñadura
- 4 Interruptor de conexión/desconexión
- 5 Caperuza protectora pendular
- 6 Regleta tope
- 7 Mesa de corte
- 8 Taladros para tornillos de apriete
- 9 Placa de inserción
- 10 Mango de bloqueo para ángulos de inglete discrecionales (horizontal)
- 11 Palanca para ajuste de ángulos de inglete estándar (horizontal)
- 12 Indicador de ángulos (horizontal)
- 13 Escala para ángulo de inglete (horizontal)
- 14 Taladros de sujeción
- 15 Cavidades
- 16 Taladros para estribo de prolongación
- 17 Regleta tope ajustable
- 18 Tornillo de apriete
- 19 Saco colector de polvo
- 20 Protección contra virutas
- 21 Tornillo de mariposa para fijar el raíl de tope ajustable

42 | Español

- 22 Llave macho hexagonal (6 mm)/destornillador de estrella
- 23 Tornillo tope para ángulo de inglete de 45° (vertical)
- 24 Estribo antivuelco
- 25 Expulsor de virutas
- 26 Palanca de enclavamiento para ángulos de inglete discretionales (vertical)
- 27 Seguro para transporte
- 28 Empuñadura de transporte
- 29 Bloqueo del husillo
- 30 Tornillo de reglaje del tope de profundidad
- 31 Indicador de ángulos (vertical)
- 32 Escala para ángulos de inglete (vertical)
- 33 Tornillo tope para ángulo de inglete de 0° (vertical)
- 34 Taladros para el estribo antivuelco
- 35 Juego de fijación "Estribo protector contra vuelco"
- 36 Estribo de prolongación
- 37 Tornillo de fijación para el estribo de prolongación
- 38 Tornillo cabeza de estrella (sujeción de caperuza protectora pendular)
- 39 Tornillo con hexágono interior para sujeción de la hoja de sierra
- 40 Brida de apriete
- 41 Hoja de sierra
- 42 Brida de apriete interior
- 43 Tornillo de mariposa para adaptar la altura de la varilla roscada
- 44 Barra roscada
- 45 Muecas para ángulos de inglete estándar
- 46 Tornillos de placa de inserción
- 47 Tornillos con hexágono interior (6 mm) de regleta tope
- 48 Tornillo de indicador de ángulos (vertical)

Los accesorios descritos e ilustrados no corresponden al material que se adjunta de serie. La gama completa de accesorios opcionales se detalla en nuestro programa de accesorios.

Información sobre el ruido

Valores de emisión de ruidos determinados según EN 61029-2-9.

El nivel de presión sonora típico del aparato, determinado con un filtro A, asciende a: Nivel de presión sonora 92 dB(A); nivel de potencia acústica 105 dB(A). Tolerancia K = 3 dB.

¡Usar unos protectores auditivos!

Declaración de conformidad


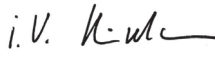
Declaramos bajo nuestra exclusiva responsabilidad, que el producto descrito en los "Datos técnicos" cumple con todas las disposiciones correspondientes de las directivas 2011/65/UE, hasta el 19 de abril de 2016: 2004/108/CE, desde el 20 de abril de 2016: 2014/30/UE, 2006/42/CE inclusive sus modificaciones y está en conformidad con las siguientes normas: EN 61029-1, EN 61029-2-9.

Expediente técnico (2006/42/CE) en:

Robert Bosch GmbH, PT/ETM9,
70764 Leinfelden-Echterdingen, GERMANY


Henk Becker
Executive Vice President
Engineering

Helmut Heinzelmann
Head of Product Certification
PT/ETM9

PPa.
 *i.V.* 

Robert Bosch GmbH, Power Tools Division
70764 Leinfelden-Echterdingen, GERMANY
Leinfelden, 02.07.2015

Datos técnicos

Ingletadora		GCM 10 MX
Nº de artículo		3 601 M29 02. 3 601 M29 0P.
Potencia absorbida nominal	W	1700
Revoluciones en vacío	min ⁻¹	4800
Peso según EPTA-Procedure 01:2014	kg	16,8
Clase de protección		 /II
Dimensiones admisibles de la pieza de trabajo (máximas/mínimas), ver página 45.		
Estos datos son válidos para una tensión nominal de [U] 230 V. Los valores pueden variar para otras tensiones y en ejecuciones específicas para ciertos países.		

Medidas que deberán cumplir las hojas de sierra

Diámetro de la hoja de sierra	mm	254
Grosor del disco base	mm	1,8–2,8
Diámetro de taladro	mm	30

Montaje

► Evite la puesta en marcha fortuita de la herramienta eléctrica. Durante el montaje y al manipular en la herramienta eléctrica, ésta no deberá estar conectada a la alimentación.

Material que se adjunta

Antes de la primera puesta en marcha cerciése de que se han suministrado con la herramienta eléctrica todas las partes que a continuación se detallan:

- Ingletadora con hoja de sierra montada
- Estribo protector contra vuelcos **24** con juego de fijación **35** (2 tornillos, 2 arandelas, 2 tuercas cuadradas)
- Saco colector de polvo **19**
- Tornillo de apriete **18**
- Llave macho hexagonal/destornillador de estrella **22**

Observación: Verifique si está dañada la herramienta eléctrica.

Antes de seguir utilizando la herramienta eléctrica deberá controlarse minuciosamente si los dispositivos protectores, o las partes dañadas, aún si el daño fuese leve, funcionan correcta y reglamentariamente. Verifique si están dañadas las partes móviles y que puedan moverse libremente, sin atascarse. Todas las partes, además de estar correctamente montadas, deberán satisfacer todas las condiciones para asegurar una operación correcta.

Los dispositivos protectores y las partes dañadas deberán hacerse reparar o sustituir por un taller especializado autorizado.

Montaje de componentes

- Saque cuidadosamente del embalaje todas las piezas suministradas.
Retire completamente el material de embalaje de la herramienta eléctrica y de los accesorios suministrados.

Montar el estribo antivuelco (ver figura A)

Antes del primer uso de la herramienta eléctrica deberá montar Ud. el estribo antivuelco **24**.

Utilice para el montaje el juego de fijación "Estribo protector contra vuelco" **35**.

- Coloque las tuercas cuadradas **35** en los orificios previstos para ello **34** de la placa base.
- Introduzca las arandelas **35** en los tornillos de fijación **35** y atornille firmemente con ellos el estribo protector contra vuelcos **24** utilizando las tuercas colocadas en la otra parte.
- ▶ **Jamás desmonte el estribo antivuelco.** Sin la protección contra vuelco, la herramienta eléctrica no queda colocada con suficiente firmeza y puede llegar a volcar, especialmente al serrar ángulos de inglete muy grandes.

Montaje del estribo de prolongación (ver figura B)

En las piezas de trabajo largas deberá apoyarse correspondientemente su extremo libre (en voladizo).

Para ensanchar adicionalmente la mesa de corte puede montar un estribo de prolongación tanto a la izquierda como a la derecha de la herramienta eléctrica.

- Introduzca hasta el tope el estribo de prolongación **36** a ambos lados de la herramienta eléctrica, en los taladros **16** previstos para ello.
- Apriete los tornillos de fijación **37** para asegurar el estribo de prolongación.

Montaje estacionario o transitorio

- ▶ **Para garantizar un manejo seguro deberá trabajarse con la herramienta eléctrica colocándola sobre una base de trabajo plana y estable (p. ej. un banco de trabajo).**

Montaje sobre una base de trabajo (ver figuras C1 – C2)

- Sujete la herramienta eléctrica a la base de trabajo con unos tornillos de sujeción adecuados. Para tal fin deberán emplearse los taladros **14**.
- o
- Sujete los pies de la herramienta eléctrica a la base de trabajo con unos tornillos de apriete usuales en el comercio.

Montaje sobre una mesa de trabajo Bosch

Las mesas de trabajo GTA de Bosch soportan perfectamente la herramienta eléctrica incluso en firmes irregulares, gracias a sus pies ajustables en altura. Los soportes de la pieza de trabajo que integran las mesas de trabajo sirven para apoyar piezas de trabajo largas.

- ▶ **Lea íntegramente las advertencias de peligro e instrucciones que se adjuntan con la mesa de trabajo.** En caso de no atenderse a las advertencias de peligro e instruccio-

nes, ello puede ocasionar una electrocución, un incendio y/o lesión grave.

- ▶ **Ensamble correctamente la mesa de trabajo antes de acoplar a ella la herramienta eléctrica.** Un ensamble correcto es primordial para conseguir una buena estabilidad y evitar accidentes.
- Monte la herramienta eléctrica, teniéndola colocada en la posición de transporte, sobre la mesa de trabajo.

Aspiración de polvo y virutas

El polvo de ciertos materiales como, pinturas que contengan plomo, ciertos tipos de madera y algunos minerales y metales, puede ser nocivo para la salud. El contacto y la inspiración de estos polvos pueden provocar en el usuario o en las personas circundantes reacciones alérgicas y/o enfermedades respiratorias.

Ciertos polvos como los de roble, encina y haya son considerados como cancerígenos, especialmente en combinación con los aditivos para el tratamiento de la madera (cromatos, conservantes de la madera). Los materiales que contengan amianto solamente deberán ser procesados por especialistas.

- Siempre utilice un equipo de aspiración de polvo.
- Observe que esté bien ventilado el puesto de trabajo.
- Se recomienda una mascarilla protectora con un filtro de la clase P2.

Observe las prescripciones vigentes en su país sobre los materiales a trabajar.

- ▶ **Evite acumulaciones de polvo en el puesto de trabajo.** Los materiales en polvo se pueden inflamar fácilmente.

El conducto de aspiración de polvo y virutas puede llegar a obstruirse con polvo, virutas o fragmentos de la pieza de trabajo.

- Desconecte la herramienta eléctrica y extraiga el enchufe de red de la toma de corriente.
- Espere a que se haya detenido completamente la hoja de sierra.
- Determine y subsane la causa de la obstrucción.

Aspiración propia (ver figura D)

Para la recogida de virutas al realizar pequeños trabajos utilice el saco colector de polvo **19** que se adjunta.

- Inserte el saco colector de polvo **19** en el expulsor de virutas **25**.

Cuidar que al serrar, el saco colector de polvo no alcance a tocar nunca las partes móviles del aparato.

Vacíe el saco colector de polvo con suficiente antelación.

- ▶ **Controle y limpie el saco colector de polvo después de cada uso.**
- ▶ **Para evitar que pueda incendiarse desmonte el saco colector de polvo al serrar aluminio.**

Aspiración externa

La aspiración puede realizarse también conectando la manguera de un aspirador (Ø 36 mm) a la boca de aspiración **25**.

- Conecte la manguera del aspirador a la boca de aspiración de virutas **25**.

44 | Español

El aspirador debe ser adecuado para el material a trabajar. Para aspirar polvo especialmente nocivo para la salud, cancelígeno, o polvo seco utilice un aspirador especial.

Cambio de la hoja de sierra (ver figuras E1 – E3)

- ▶ **Antes de cualquier manipulación en la herramienta eléctrica, sacar el enchufe de red de la toma de corriente.**
- ▶ **Al montar la hoja de sierra utilice unos guantes de protección.** Podría accidentarse en caso de tocar la hoja de sierra.

Solamente use hojas de sierra cuyas revoluciones máximas admisibles sean superiores a las revoluciones en vacío de la herramienta eléctrica.

Únicamente use hojas de sierra con las características indicadas en estas instrucciones de manejo que hayan sido ensayadas y vayan marcadas conforme a EN 847-1.

Solamente utilice hojas de sierra recomendadas por el fabricante de esta herramienta eléctrica, adecuadas al material a trabajar. Esto evita un sobrecalentamiento de los dientes de la sierra al serrar.

Desmontaje de la hoja de sierra

- Coloque la herramienta eléctrica en la posición de trabajo.
- Presione la palanca **2** y gire hacia atrás, hasta el tope, la caperuza protectora pendular **5**. Mantenga la caperuza protectora pendular en esa posición.
- Afloje el tornillo **38** con el destornillador de estrella **22** suministrado, lo suficiente para poder abatir también hacia atrás, hasta el tope, la sujeción de la caperuza protectora pendular.
- Gire el tornillo con hexágono interior **39** con la llave macho hexagonal **22** suministrada, y presione simultáneamente el bloqueo del husillo **29** hasta lograr enclavarlo.
- Mantenga presionado el bloqueo del husillo **29** y afloje el tornillo **39** en el sentido de las agujas del reloj (¡rosca a izquierdas!).
- Desmonte la brida de apriete **40**.
- Retire la hoja de sierra **41**.

Montaje de la hoja de sierra

Si fuese necesario, limpie primero las piezas antes de montarlas.

- Coloque la hoja de sierra nueva sobre la brida de apriete interior **42**.
- ▶ **¡Preste atención en el montaje a que el sentido de corte de los dientes (dirección de la flecha en la hoja de sierra) coincida con la dirección de la flecha que va marcada en la caperuza protectora!**
- Monte la brida de apriete **40** y el tornillo con hexágono interior **39**. Presione el bloqueo del husillo **29** hasta enclavarlo y apriete el tornillo girándolo en sentido contrario a las agujas del reloj.
- Tire hacia delante, desde abajo, de la caperuza protectora pendular **5** hasta que el tornillo **38** quede alojado en la cavidad correspondiente. Para ello, puede que sea necesario retener la sierra con la empuñadura para alcanzar la tensión previa de la caperuza protectora pendular.

- Vuelva a sujetar la caperuza protectora pendular **5** (apretar el tornillo **38**).
- Presione la palanca **2** y vuelva a abatir hacia abajo la caperuza protectora pendular.

Operación

- ▶ **Antes de cualquier manipulación en la herramienta eléctrica, sacar el enchufe de red de la toma de corriente.**

Seguro para transporte (ver figura F)

El seguro de transporte **27** supone una gran ayuda al transportar la herramienta eléctrica a los diversos lugares de aplicación.

Desenclavamiento del seguro de la herramienta eléctrica (posición de trabajo)

- Presione ligeramente hacia abajo la empuñadura **3** de la herramienta para descargar el seguro para transporte **27**.
- Saque completamente hacia fuera el seguro para transporte **27**.
- Guíe lentamente, hacia arriba, el brazo de la herramienta.

Observación: Al trabajar cuide que el seguro para transporte no se encuentre presionado hacia dentro, ya que en ese caso la tronzadora no podría girarse a la profundidad de corte deseada.

Enclavamiento del seguro de la herramienta eléctrica (posición de transporte)

- Determine la altura del tornillo de ajuste **30** de modo que el brazo de la herramienta pueda plegarse completamente hacia abajo desde la empuñadura **3** (véase también "Ajuste del tope de profundidad", página 46).
- Presione la palanca **2** y gire simultáneamente hacia abajo el brazo de la herramienta tirando de la empuñadura **3**, de manera que sea posible introducir completamente el seguro para transporte **27**.

El brazo de la herramienta queda entonces enclavado de forma segura para el transporte.

Prolongación de la regleta tope (ver figura G)

Al aserrar ángulos de inglete verticales debe desplazarse la regleta tope ajustable **17**.

- Suelte el tornillo de mariposa **21**.
- Saque completamente hacia fuera la regleta tope **17** ajustable.
- Vuelva a apretar el tornillo de mariposa **21**.

Después de serrar el ángulo de inglete vertical, vuelva a desplazar hacia atrás el rail de tope ajustable **17** (soltar el tornillo de mariposa **21**; desplazar el rail de tope **17** completamente hasta dentro; volver a apretar el tornillo de mariposa).

Sujeción de la pieza de trabajo (ver figura H)

Para obtener una seguridad máxima en el trabajo deberá sujetarse siempre firmemente la pieza.

No sierre piezas tan pequeñas que no puedan sujetarse convenientemente.

- Asiente firmemente la pieza contra la regleta tope **6**.

- Introduzca el tornillo de apriete suministrado **18** en uno de los taladros **8** previstos para tal fin.
- Afloje el tornillo de mariposa **43** y adapte el tornillo de apriete al tamaño de la pieza. Apriete nuevamente el tornillo de mariposa.
- Sujete firmemente la pieza girando la barra roscada **44**.

Desmontaje de la pieza de trabajo

- Para aflojar el tornillo de apriete gire en sentido contrario a las agujas del reloj la barra roscada **44**.

Ajuste del ángulo de inglete

► Antes de cualquier manipulación en la herramienta eléctrica, sacar el enchufe de red de la toma de corriente.

Si ha estado sometida a un uso intenso deberá verificarse y reajustarse, dado el caso, la herramienta eléctrica (ver “Comprobación y reajuste de la máquina”, página 47) para garantizar un corte exacto.

- **Siempre apriete firmemente el mango de bloqueo 10 antes de serrar.** De lo contrario podría llegar a ladearse la hoja de sierra en la pieza de trabajo.

Ajuste del ángulo de inglete horizontal (ver figura I)

El ángulo de inglete horizontal puede ajustarse dentro de un margen de 47° (hacia la izquierda) a 52° (hacia la derecha).

- Afloje el mango de bloqueo **10** si éste estuviese apretado.
- Presione sobre la palanca **11**, gire la mesa de aserrar **7** hacia la izquierda o la derecha con el mango de fijación y con ayuda del indicador de ángulos **12** fije el ángulo de inglete deseado.
- Apriete el mango de bloqueo **10**.

Para ajustar de forma rápida y precisa los ángulos de inglete utilizados con más frecuencia existen unas muescas **45** en la mesa de corte:

izquierda	derecha
0°	
15°; 22,5°; 30°; 45°	15°; 22,5°; 30°; 45°

- Afloje el mango de bloqueo **10** si éste estuviese apretado.
- Presione la palanca **11** y gire hacia la izquierda, o derecha, la mesa de corte **7** hasta la muesca deseada.
- Suelte la palanca. Ésta deberá enclavar en la muesca de forma perceptible.
- Apriete el mango de bloqueo **10**.

Ajuste del ángulo de inglete vertical (ver figura J)

El ángulo de inglete vertical puede ajustarse entre 0° y 45°.

- Afloje la palanca de enclavamiento **26**.
- Sujete la sierra por la empuñadura **3** y gire la sierra hasta obtener el ángulo de inglete deseado en el indicador de ángulos **31**.
- Mantenga el brazo de la herramienta en esa posición y apriete de nuevo la palanca de enclavamiento **26**.

Para ajustar de forma rápida y precisa los ángulos de inglete más frecuentes de 0° y 45° existen unos tornillos tope (**33** y **23**), ajustados de fábrica.

- Afloje la palanca de enclavamiento **26**.

- Sujete la sierra por la empuñadura **3** y gírela hasta el tope hacia la derecha (0°) o hacia la izquierda (45°).
- Vuelva a apretar la palanca de enclavamiento **26**.

Puesta en marcha

Para ahorrar energía, solamente conecte la herramienta eléctrica cuando vaya a utilizarla.

Conexión (ver figura K)

- Para la **puesta en marcha** del aparato, accione el interruptor de conexión/desconexión **4**, y manténgalo presionado.

Observación: Por motivos de seguridad, no es posible enclavar el interruptor de conexión/desconexión **4**, por lo que deberá mantenerse accionado durante todo el tiempo de funcionamiento.

El brazo de la herramienta únicamente deja descenderse si se acciona la palanca **2**.

- Por ello, para **serrar** es necesario que además de accionar el interruptor de conexión/desconexión **4** presione también la palanca **2**.

Desconexión

- Para la **desconexión** suelte el interruptor de conexión/desconexión **4**.

Instrucciones para la operación

Instrucciones generales para serrar

- **Antes de comenzar a serrar deberá cerciorarse primeramente de que la hoja de sierra no pueda tocar en ningún momento la regleta tope, los tornillos de apriete, u otros elementos del aparato. Desmonte, si procede, los toques auxiliares o adáptelos de forma adecuada.**

Proteja la hoja de sierra contra golpes y choques. No ejerza una presión lateral contra la hoja de sierra.

No trabaje piezas que estén deformadas. La pieza de trabajo deberá disponer siempre de un canto recto para poder asentarla de forma fiable contra la regleta tope.

En las piezas de trabajo largas deberá apoyarse correspondientemente su extremo libre (en voladizo).

Colocación del usuario (ver figura L)

- **No se coloque detrás de la herramienta eléctrica, en línea con la hoja de sierra, sino a un lado de la misma.** De esta manera su cuerpo queda protegido en caso de retroceder bruscamente la pieza.
- Mantenga alejados de la hoja de sierra en funcionamiento las manos, dedos y brazos.
- Sujete la pieza de manera que al serrar no lleguen a cruzarse sus brazos.

Dimensiones admisibles de las piezas de trabajo

Tamaño **máximo** de las piezas:

Ángulos de inglete		Altura x anchura [mm]	
horizontal	vertical	a altura máx.	a anchura máx.
0°	0°	89 x 89	62 x 130
45°	0°	86 x 67	65 x 91
0°	45°	44 x 95	32 x 130
45°	45°	44 x 67	32 x 91

46 | Español

Cambio de la placa de inserción (ver figura M)

Después de un uso prolongado de la herramienta eléctrica, puede que llegue a ser excesivo el desgaste de la placa de inserción roja 9.

- Sustituya las placas de inserción si estuviesen defectuosas.
- Coloque la herramienta eléctrica en la posición de trabajo.
- Desenrosque los tornillos 46 con el destornillador de estrella suministrado 22 y extraiga la placa de inserción anti-gua.
- Sujete la placa de inserción con los tornillos 46 procurando que quede lo más a la derecha posible, con el fin de que al desplazar la hoja de sierra a lo largo de todo el recorrido disponible, ésta no alcance a tocar la placa de inserción en ningún punto.

Serrado

Serrado

- Sujete la pieza de trabajo considerando sus dimensiones.
- Ajuste el ángulo de inglete horizontal y/o vertical deseado.
- Establezca la altura del tornillo de ajuste 30 de modo que se pueda serrar por completo la pieza de trabajo (véase también "Ajuste del tope de profundidad", página 46).
- Conecte la herramienta eléctrica.

- Presione la palanca 2 y descienda lentamente el brazo de la herramienta tirando de la empuñadura 3.
- Sierre la pieza de trabajo con un avance uniforme.
- Desconecte la herramienta eléctrica y espere a que la hoja de sierra se haya detenido por completo.
- Guíe lentamente, hacia arriba, el brazo de la herramienta.

Ajuste del tope de profundidad (serrado de ranuras) (ver figura N)

El tornillo de ajuste 30 del tope de profundidad debe girarse en sentido horario si quiere serrar una ranura.

- Gire hacia abajo el brazo de la herramienta con la empuñadura 3 hasta conseguir la posición correspondiente al fondo de ranura deseado.
- Gire el tornillo de ajuste 30 en sentido horario hasta que el extremo del tornillo alcance el tope de la carcasa.
- Guíe lentamente, hacia arriba, el brazo de la herramienta.

Piezas de sujeción crítica

Al serrar piezas curvadas o cilíndricas éstas deberán sujetarse con especial cuidado. A lo largo de la línea de corte no deberá existir ninguna luz entre la pieza de trabajo, la regleta tope y la mesa de corte.

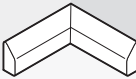

Si fuese preciso, deberán emplearse unos soportes especiales para sujetar la pieza.

Corte de listones perfilados

Los listones perfilados pueden cortarse siguiendo dos procedimientos diferentes:

- Apoyándolos contra la regleta tope,
- Colocándolos planos sobre la mesa de corte.

Siempre cerciórese antes de que el ángulo de inglete ajustado es correcto, serrando en un resto de madera de desperdicio. En la siguiente tabla se detallan los datos para serrar rodapiés.

Ajustes		Apoyado contra la regleta tope		Colocado plano sobre la mesa de corte	
Ángulo de inglete vertical		0°		45°	
Rodapiés		Lado izquierdo	Lado derecho	Lado izquierdo	Lado derecho
 Esquina interior	Ángulo de inglete horizontal	45° izquierda	45° derecha	0°	0°
	Posicionamiento de la pieza de trabajo La pieza terminada se encuentra a ...	Canto inferior sobre la mesa de corte ... la izquierda del corte	Canto inferior sobre la mesa de corte ... la derecha del corte	Canto superior contra la regleta tope ... la izquierda del corte	Canto inferior contra la regleta tope ... la izquierda del corte
 Esquina exterior	Ángulo de inglete horizontal	45° derecha	45° izquierda	0°	0°
	Posicionamiento de la pieza de trabajo La pieza terminada se encuentra a ...	Canto inferior sobre la mesa de corte ... la izquierda del corte	Canto inferior sobre la mesa de corte ... la derecha del corte	Canto inferior contra la regleta tope ... la derecha del corte	Canto superior contra la regleta tope ... la derecha del corte

Comprobación y reajuste de la máquina

► Antes de cualquier manipulación en la herramienta eléctrica, sacar el enchufe de red de la toma de corriente.

Si ha estado sometida a un uso intenso deberá verificarse y reajustarse, dado el caso, la herramienta eléctrica para garantizar un corte exacto.

Para ello se requiere cierta experiencia y la correspondiente herramienta especial.

Un servicio técnico Bosch realiza este trabajo rápida y concienzudamente.

Alineación de la regleta tope

- Coloque la herramienta eléctrica en la posición de transporte.
- Gire la mesa de corte **7** hasta la muesca **45** de 0°. La palanca **11** deberá enclavar en la muesca de forma perceptible.
- Saque completamente hacia fuera la regleta tope **17** ajustable. (ver figura G)

Control: (véase la figura O1)

- Ajuste el calibre de ángulos a 90° y colóquelo enrasado con la hoja de sierra **41** entre el riel de tope **6** y la hoja de sierra sobre la mesa de corte **7**.

El brazo del calibre de ángulos deberá asentar en toda su longitud contra la regleta tope.

Reajuste: (véase la figura O2)

- Afloje todos los tornillos con hexágono interior **47** con la llave macho hexagonal **22** suministrada.
- Gire la regleta tope **6** hasta conseguir que el calibre de ángulos asiente en toda su longitud.
- Apriete los tornillos.

Ajuste del ángulo de inglete vertical estándar de 0°

- Coloque la herramienta eléctrica en la posición de transporte.
- Gire la mesa de corte **7** hasta la muesca **45** de 0°. La palanca **11** deberá enclavar en la muesca de forma perceptible.

Control: (ver figura P1)

- Ajuste el calibre de ángulos a 90° y colóquelo sobre la mesa de corte **7**.

El brazo del calibre de ángulos deberá asentar en toda su longitud contra la hoja de sierra **41**.

Reajuste: (ver figura P2)

- Afloje la palanca de enclavamiento **26**.
- Afloje la contratuerca del tornillo tope **33** con una llave anular o fija (13 mm) de tipo comercial.
- Gire el tornillo tope hacia dentro o hacia fuera, según corresponda, de manera que el brazo del calibre de ángulos asiente en toda su longitud contra la hoja de sierra.
- Vuelva a apretar la palanca de enclavamiento **26**.
- Seguidamente apriete la contratuerca del tornillo tope **33**.

Si después del reajuste, la marca indicadora de ángulos **31** no coincidiese con la marca de 0° de la escala **32**, afloje el tornillo **48** con un destornillador de estrella y haga coincidir el indicador de ángulos con la marca de 0°. (ver figura R)

Ajuste del ángulo de inglete vertical estándar de 45°

- Coloque la herramienta eléctrica en la posición de trabajo.
- Gire la mesa de corte **7** hasta la muesca **45** de 0°. La palanca **11** deberá enclavar en la muesca de forma perceptible.
- Afloje la palanca de enclavamiento **26** y abata el brazo de la herramienta con la empuñadura **3** hasta el tope hacia la izquierda (45°).

Control: (ver figura Q1)

- Ajuste el calibre de ángulos a 45° y colóquelo sobre la mesa de corte **7**.

El brazo del calibre de ángulos deberá asentar en toda su longitud contra la hoja de sierra **41**.

Reajuste: (ver figura Q2)

- Afloje la contratuerca del tornillo tope **23** con una llave anular o fija (13 mm) de tipo comercial.
- Gire el tornillo tope hacia dentro o hacia fuera, según corresponda, de manera que el brazo del calibre de ángulos asiente en toda su longitud contra la hoja de sierra.
- Vuelva a apretar la palanca de enclavamiento **26**.
- Seguidamente apriete la contratuerca del tornillo tope **23**.

Si después del reajuste, el indicador de ángulos **31** no coincidiese con la marca de 45° de la escala **32**, controle primeramente de nuevo el ajuste de 0° para el ángulo de inglete y el indicador de ángulos. Repita entonces el ajuste del ángulo de inglete de 45°.

Transporte (ver figura S)

Antes de transportar la herramienta eléctrica deberá realizar los pasos siguientes:

- Coloque la herramienta eléctrica en la posición de transporte.
- Retire todos los accesorios que no puedan montarse de forma fija en la herramienta eléctrica.
Procure transportar siempre las hojas de sierra que no precise en un recipiente cerrado.
- Sujete la herramienta eléctrica por la empuñadura de transporte **28** o por las cavidades laterales **15** de la mesa de corte.

► Para transportar la herramienta eléctrica sujétela exclusivamente por los dispositivos de transporte y jamás por los dispositivos de protección.

48 | Español

Mantenimiento y servicio

Mantenimiento y limpieza

► **Antes de cualquier manipulación en la herramienta eléctrica, sacar el enchufe de red de la toma de corriente.**

La sustitución de un cable de conexión deteriorado deberá ser realizada por Bosch o por un servicio técnico autorizado para herramientas eléctricas Bosch con el fin de garantizar la seguridad del aparato.

Limpeza

Siempre mantenga limpias la herramienta eléctrica y las rejillas de ventilación para trabajar con eficacia y fiabilidad.

La caperuza protectora pendular deberá poder moverse y cerrarse siempre por sí sola. Por ello, es necesario mantener limpio siempre el área en torno a la caperuza protectora pendular.

Después de cada fase de trabajo elimine el polvo y las virutas soplando aire comprimido, o con un pincel.

Accesorios especiales

	Nº de artículo
Estribo de prolongación	1 619 PA6 916
Hojas de sierra para madera dura, materiales compuestos, plástico y metales no férricos	
Hoja de sierra 254 x 30 mm, 96 dientes	2 608 640 451

Servicio técnico y atención al cliente

El servicio técnico le asesorará en las consultas que pueda Ud. tener sobre la reparación y mantenimiento de su producto, así como sobre piezas de recambio. Los dibujos de despiece e informaciones sobre las piezas de recambio los podrá obtener también en internet bajo:

www.bosch-pt.com

Nuestro equipo de asesores técnicos le orientará gustosamente en cuanto a la adquisición, aplicación y ajuste de los productos y accesorios.

Para cualquier consulta o pedido de piezas de repuesto es imprescindible indicar el nº de artículo de 10 dígitos que figura en la placa de características del producto.

España

Robert Bosch Espana S.L.U.
Departamento de ventas Herramientas Eléctricas
C/Hermanos García Noblejas, 19
28037 Madrid

Para efectuar su pedido online de recambios o pedir la recogida para la reparación de su máquina, entre en la página www.herramientasbosch.net.

Tel. Asesoramiento al cliente: 902 531 553

Fax: 902 531554

Venezuela

Robert Bosch S.A.
Final Calle Vargas. Edf. Centro Berimer P.B.
Boleita Norte
Caracas 107
Tel.: (0212) 2074511

México

Robert Bosch S. de R.L. de C.V.
Calle Robert Bosch No. 405 C.P. 50071
Zona Industrial, Toluca - Estado de México
Tel. Interior: (01) 800 6271286
Tel. D.F.: 52843062
E-Mail: arturo.fernandez@mx.bosch.com

Argentina

Robert Bosch Argentina S.A.
Av. Córdoba 5160
C1414BAW Ciudad Autónoma de Buenos Aires
Atención al Cliente
Tel.: (0810) 5552020
E-Mail: herramientas.bosch@ar.bosch.com

Perú

Robert Bosch S.A.C.
Av. Primavera 781, Urb. Chacarilla, San Borja (Edificio Aldo)
Buzón Postal Lima 41 - Lima
Tel.: (01) 2190332

Chile

Robert Bosch S.A.
Calle El Cacique
0258 Providencia - Santiago
Tel.: (02) 2405 5500

Ecuador

Robert Bosch Sociedad Anonima Ecuabosch
Av. Las Monjas nº 10 y Carlos J. Arosamena
Guayaquil - Ecuador
Tel. (04) 220 4000
Email: atencion.cliente@ec.bosch.com

Eliminación

Recomendamos que las herramientas eléctricas, accesorios y embalajes sean sometidos a un proceso de recuperación que respete el medio ambiente.

¡No arroje las herramientas eléctricas a la basura!

Sólo para los países de la UE:



Conforme a la Directiva Europea 2012/19/UE sobre aparatos eléctricos y electrónicos inservibles, tras su transposición en ley nacional, deberán acumularse por separado las herramientas eléctricas para ser sometidas a un reciclaje ecológico.

Reservado el derecho de modificación.



El símbolo es solamente válido, si también se encuentra sobre la placa de características del producto/fabricado.

Português

Indicações de segurança

Indicações gerais de advertência para ferramentas eléctricas

⚠ ATENÇÃO Como protecção contra choque eléctrico e risco de lesões e incêndio, durante a utilização de ferramentas eléctricas, é necessário observar as seguintes medidas de segurança básicas.

Leia todas estas indicações antes de utilizar esta ferramenta eléctrica e guarde bem as indicações de segurança.

O termo “Ferramenta eléctrica” utilizado nas indicações de segurança refere-se a ferramentas eléctricas operadas com corrente eléctrica (com cabo de rede) e a ferramentas eléctricas operadas com acumulador (sem cabo de rede).

Segurança da área de trabalho

- ▶ **Mantenha a sua área de trabalho sempre limpa e bem iluminada.** Desordem ou áreas de trabalho insuficientemente iluminadas podem levar a acidentes.
- ▶ **Não trabalhar com a ferramenta eléctrica em áreas com risco de explosão, nas quais se encontrem líquidos, gases ou pós inflamáveis.** Ferramentas eléctricas produzem faíscas, que podem inflamar pós ou vapores.
- ▶ **Manter crianças e outras pessoas afastadas da ferramenta eléctrica durante a utilização.** No caso de distração é possível que perca o controlo sobre o aparelho.

Segurança eléctrica

- ▶ **A ficha de conexão da ferramenta eléctrica deve caber na tomada. A ficha não deve ser modificada de maneira alguma. Não utilizar uma ficha de adaptação junto com ferramentas eléctricas protegidas por ligação à terra.** Fichas não modificadas e tomadas apropriadas reduzem o risco de um choque eléctrico.
- ▶ **Evitar que o corpo possa entrar em contacto com superfícies ligadas à terra, como tubos, aquecimentos, fogões e frigoríficos.** Há um risco elevado devido a choque eléctrico, se o corpo estiver ligado à terra.
- ▶ **Manter o aparelho afastado de chuva ou humidade.** A infiltração de água numa ferramenta eléctrica aumenta o risco de choque eléctrico.
- ▶ **Não deverá utilizar o cabo para outras finalidades. Jamais utilizar o cabo para transportar a ferramenta eléctrica, para pendurá-la, nem para puxar a ficha da tomada. Manter o cabo afastado de calor, óleo, cantos afiados ou partes do aparelho em movimento.** Cabos danificados ou emaranhados aumentam o risco de um choque eléctrico.
- ▶ **Se trabalhar com uma ferramenta eléctrica ao ar livre, só deverá utilizar cabos de extensão apropriados para áreas exteriores.** A utilização de um cabo de extensão apropriado para áreas exteriores reduz o risco de um choque eléctrico.

- ▶ **Se não for possível evitar o funcionamento da ferramenta eléctrica em áreas húmidas, deverá ser utilizado um disjuntor de corrente de avaria.** A utilização de um disjuntor de corrente de avaria reduz o risco de um choque eléctrico.

Segurança de pessoas

- ▶ **Esteja atento, observe o que está a fazer e tenha prudência ao trabalhar com a ferramenta eléctrica. Não utilizar uma ferramenta eléctrica quando estiver fadado ou sob a influência de drogas, álcool ou medicamentos.** Um momento de descuido ao utilizar a ferramenta eléctrica, pode levar a lesões graves.
- ▶ **Utilizar equipamento de protecção pessoal e sempre óculos de protecção.** A utilização de equipamento de protecção pessoal, como máscara de protecção contra pó, sapatos de segurança antiderrapantes, capacete de segurança ou protecção auricular, de acordo com o tipo e aplicação da ferramenta eléctrica, reduz o risco de lesões.
- ▶ **Evitar uma colocação em funcionamento involuntária. Assegure-se de que a ferramenta eléctrica esteja desligada, antes de conectá-la à alimentação de rede e/ou ao acumulador, antes de levantá-la ou de transportá-la.** Se tiver o dedo no interruptor ao transportar a ferramenta eléctrica ou se o aparelho for conectado à alimentação de rede enquanto estiver ligado, poderão ocorrer acidentes.
- ▶ **Remover ferramentas de ajuste ou chaves de boca antes de ligar a ferramenta eléctrica.** Uma ferramenta ou chave que se encontre numa parte do aparelho em movimento pode levar a lesões.
- ▶ **Evite uma posição anormal. Mantenha uma posição firme e mantenha sempre o equilíbrio.** Desta forma é mais fácil controlar a ferramenta eléctrica em situações inesperadas.
- ▶ **Usar roupa apropriada. Não usar roupa larga nem jóias. Mantenha os cabelos, roupas e luvas afastadas de partes em movimento.** Roupas frouxas, cabelos longos ou jóias podem ser agarrados por peças em movimento.
- ▶ **Se for possível montar dispositivos de aspiração ou de recolha, assegure-se de que estejam conectados e utilizados correctamente.** A utilização de uma aspiração de pó pode reduzir o perigo devido ao pó.

Utilização e manuseio cuidadoso de ferramentas eléctricas

- ▶ **Não sobrecarregue o aparelho. Utilize a ferramenta eléctrica apropriada para o seu trabalho.** É melhor e mais seguro trabalhar com a ferramenta eléctrica apropriada na área de potência indicada.
- ▶ **Não utilizar uma ferramenta eléctrica com um interruptor defeituoso.** Uma ferramenta eléctrica que não pode mais ser ligada nem desligada, é perigosa e deve ser reparada.
- ▶ **Puxar a ficha da tomada e/ou remover o acumulador antes de executar ajustes no aparelho, de substituir acessórios ou de guardar o aparelho.** Esta medida de segurança evita o arranque involuntário da ferramenta eléctrica.

50 | Português

- ▶ **Guardar ferramentas eléctricas não utilizadas fora do alcance de crianças. Não permita que pessoas que não estejam familiarizadas com o aparelho ou que não tenham lido estas instruções, utilizem o aparelho.** Ferramentas eléctricas são perigosas se forem utilizadas por pessoas inexperientes.
- ▶ **Tratar a ferramenta eléctrica com cuidado. Controlar se as partes móveis do aparelho funcionam perfeitamente e não emperram, e se há peças quebradas ou danificadas que possam prejudicar o funcionamento da ferramenta eléctrica. Permitir que peças danificadas sejam reparadas antes da utilização.** Muitos acidentes têm como causa, a manutenção insuficiente de ferramentas eléctricas.
- ▶ **Manter as ferramentas de corte afiadas e limpas.** Ferramentas de corte cuidadosamente tratadas e com cantos de corte afiados emperram com menos frequência e podem ser conduzidas com maior facilidade.
- ▶ **Utilizar a ferramenta eléctrica, acessórios, ferramentas de aplicação, etc. conforme estas instruções. Considerar as condições de trabalho e a tarefa a ser executada.** A utilização de ferramentas eléctricas para outras tarefas a não ser as aplicações previstas, pode levar a situações perigosas.

Serviço

- ▶ **Só permita que o seu aparelho seja reparado por pessoal especializado e qualificado e só com peças de reposição originais.** Desta forma é assegurado o funcionamento seguro do aparelho.

Indicações de segurança para serras de corte e de meia-esquadria

- ▶ **Manter o seu local de trabalho limpo.** Misturas de material são especialmente perigosas. Pó de metal leve pode queimar ou explodir.
- ▶ **Quando não estiver sendo utilizada, a ferramenta eléctrica deverá ser guardada num lugar seguro. Ela deve ser guardada num local seco e que possa ser trancado.** Assim evita-se que a ferramenta eléctrica sofra danos devido ao armazenamento ou que seja operada por pessoas inexperientes.
- ▶ **Só utilizar a ferramenta eléctrica para os materiais indicados no capítulo de utilização conforme as disposições.** Caso contrário, é possível que a ferramenta eléctrica seja sobrecarregada.
- ▶ **A peça a ser trabalhada deve sempre ser fixa com firmeza. Não trabalhar em peças que sejam demasiadamente pequenas para serem fixas.** Caso contrário, a distância entre a sua mão e a lâmina de serra em rotação não será suficiente.
- ▶ **Manter os punhos sempre secos, limpos e livres de óleo e gordura.** Punhos gordurosos, são escorregadios e levam à perda de controlo.
- ▶ **Não utilizar a ferramenta eléctrica com um cabo danificado. Não tocar no cabo danificado nem puxar a ficha da tomada, se o cabo for danificado durante o trabalho.** Cabos danificados aumentam o risco de um choque eléctrico.
- ▶ **Controlar o cabo em intervalos regulares e permitir que um cabo danificado seja reparado por um serviço pós-venda autorizado para ferramentas eléctricas Bosch. Substituir cabos de extensão danificados.** Desta forma é assegurada a segurança da ferramenta eléctrica.
- ▶ **Não utilizar lâminas de serra embotadas, rachadas, empenadas ou danificadas.** Lâminas de serra com dentes embotados ou incorrectamente alinhados causam um atrito maior, um contragolpe e emperram devido à fenda de corte apertada.
- ▶ **Jamais utilizar a ferramenta sem a placa de alimentação. Uma placa de alimentação defeituosa deve ser substituída.** Se a lâmina de serra for utilizada sem uma placa de alimentação em perfeito estado, poderá provocar lesões.
- ▶ **Não utilizar lâminas de serra de aço de alta liga para trabalhos rápidos (aço HSS).** Estas lâminas de serra podem quebrar facilmente.
- ▶ **Utilizar sempre lâminas de serra do tamanho correcto e com orifício de admissão apropriado (p. ex. em forma de losango ou redondo).** Lâminas de serra não apropriadas para as peças de montagem da lâmina funcionam desequilibradamente e levam à perda de controlo.
- ▶ **Assegure-se de que a capa de protecção esteja funcionando correctamente e que possa ser movimentada livremente.** Jamais prender a capa de protecção, de modo que permaneça aberta.
- ▶ **Só utilizar a ferramenta eléctrica quando a superfície de trabalho estiver limpa e livre de aparas de madeira, etc.. Sobre a superfície de trabalho não deve se encontrar nenhuma ferramenta de ajuste, só a peça a ser trabalhada.** Pequenos pedaços de madeira ou outros objectos que entrem em contacto com a lâmina de serra, podem ser atirados contra o operador com alta velocidade.
- ▶ **Manter o chão livre de aparas de madeira e de restos de material.** Caso contrário, poderá escorregar ou tropeçar.
- ▶ **Jamais remover resíduos de corte, aparas ou objectos semelhantes da área de corte, enquanto a ferramenta eléctrica estiver a funcionar.** Sempre conduzir primeiramente o braço da ferramenta para a posição de repouso e desligar a ferramenta.
- ▶ **Jamais tocar na lâmina de serra após terminar o trabalho, antes que possa esfriar.** A lâmina de serra torna-se extremamente quente durante o trabalho.
- ▶ **Se a lâmina de serra emperrar, deverá desligar a serra e não movimentar a peça a ser trabalhada até a lâmina de serra parar. Para evitar um contragolpe, só deverá movimentar a peça a ser trabalhada depois que a lâmina de serra parar.** Eliminar a causa do emperramento da lâmina de serra antes de ligar novamente a ferramenta eléctrica.
- ▶ **Jamais abandonar a ferramenta, antes que esta esteja completamente parada.** Ferramentas de trabalho em funcionamento de inércia podem causar lesões.
- ▶ **Só conduzir a lâmina de serra em direcção da peça a ser trabalhada quando estiver ligada.** Caso contrário há risco de um contragolpe, se a lâmina de serra se enganchar na peça a ser trabalhada.

► **Jamais se posicione sobre a ferramenta eléctrica.**

É possível que ocorram graves lesões se a ferramenta eléctrica tombar ou se por acaso entrar em contacto com a lâmina de serra.

Símbolos

Os seguintes símbolos podem ser importantes para a utilização da sua ferramenta eléctrica. Os símbolos e os seus significados devem ser memorizados. A interpretação correcta dos símbolos facilita a utilização segura e aprimorada da ferramenta eléctrica.

Símbolos e seus significados



► **Manter as suas mãos afastadas da área de corte enquanto a ferramenta eléctrica estiver em funcionamento.**

Há perigo de lesões se houver contacto com a lâmina de serra.



► **Usar uma máscara de protecção contra pó.**



► **Usar óculos de protecção.**



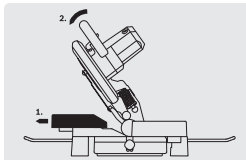
► **Usar protecção auricular.** Ruídos podem provocar a surdez.



► **Área perigosa! Manter as mãos, os dedos e os braços afastados desta área.**



Observe as dimensões da lâmina de serra. Não deve haver folga entre o diâmetro do orifício e o fuso da ferramenta. Não utilizar adaptadores nem redutores.



Ao serrar com ângulos de meia-esquadria é necessário puxar o carril limitador ajustável para fora.

Descrição do produto e da potência



Devem ser lidas todas as indicações de advertência e todas as instruções. O desrespeito das advertências e instruções apresentadas abaixo pode causar choque eléctrico, incêndio e/ou graves lesões.

Utilização conforme as disposições

A ferramenta é destinada à utilização como aparelho estacionário, para cortes longitudinais e transversais, rectos. Há a possibilidade de ângulos de meia-esquadria horizontais de -47° a $+52^\circ$ assim como ângulos de meia-esquadria verticais de 0° a 45° .

A ferramenta eléctrica foi projectada com uma potência apropriada para serrar madeira dura e macia, painéis de partículas e painéis de fibras, assim como alumínio e plástico.

Componentes ilustrados

A numeração dos componentes ilustrados refere-se à apresentação da ferramenta eléctrica na página de esquemas.

- 1 Capa de protecção
- 2 Alavanca para soltar o braço da ferramenta
- 3 Punho
- 4 Interruptor de ligar-desligar
- 5 Capa de protecção pendular
- 6 Carril limitador
- 7 Mesa para serrar
- 8 Orifícios para sargentos
- 9 Placa de alimentação
- 10 Manípulo de fixação para qualquer ângulo de meia-esquadria (horizontal)
- 11 Alavanca para pré-ajuste do ângulo de meia-esquadria (horizontal)
- 12 Indicador de ângulo (horizontal)
- 13 Escala para ângulo de meia-esquadria (horizontal)
- 14 Orifícios para montagem
- 15 Cavidades de pega
- 16 Orifícios para o arco de extensão
- 17 Carril limitador móvel
- 18 Sargento
- 19 Saco de pó
- 20 Protecção contra aparas
- 21 Parafuso de orelhas para fixar o carril limitador ajustável
- 22 Chave de sextavado interior (6 mm)/chave de fenda em cruz
- 23 Parafuso limitador para ângulo de meia-esquadria de 45° (vertical)
- 24 Arco para protecção contra queda
- 25 Expulsão de aparas
- 26 Punho de aperto para qualquer ângulo de meia-esquadria (vertical)
- 27 Protecção para o transporte
- 28 Punho de transporte
- 29 Bloqueio do fuso

52 | Português

- 30 Parafuso de ajuste do esbarro de profundidade
- 31 Indicador de ângulo (vertical)
- 32 Escala para ângulo de meia-esquadria (vertical)
- 33 Parafuso limitador para ângulo de meia-esquadria de 0° (vertical)
- 34 Orifícios para o arco de protecção contra queda
- 35 Conjunto de fixação do "arco de protecção contra tombamento"
- 36 Arco de extensão
- 37 Parafuso de fixação para aro de prolongamento
- 38 Parafuso com fenda em cruz (fixação da capa de protecção pendular)
- 39 Parafuso de sextavado interior para fixação da lâmina de serra
- 40 Flange de aperto
- 41 Lâmina de serra
- 42 Flange de aperto interior
- 43 Parafuso de orelhas para adaptar a altura da haste roscada
- 44 Tirante roscado
- 45 Ranhuras para ângulos de meia-esquadria padrões
- 46 Parafusos para a placa de alimentação
- 47 Parafusos de sextavado interior (6 mm) do carril limitador
- 48 Parafuso para indicador de ângulo (vertical)

Acessórios apresentados ou descritos não pertencem ao volume de fornecimento padrão. Todos os acessórios encontram-se no nosso programa de acessórios.

Dados técnicos

Serra de corte e de meia esquadria		GCM 10 MX
N° do produto		3 601 M29 02. 3 601 M29 0P.
Potência nominal consumida	W	1700
N° de rotações em ponto morto	min ⁻¹	4800
Peso conforme EPTA-Procedure 01:2014	kg	16,8
Classe de protecção		□/II

Admissíveis dimensões da peça a ser trabalhada (máximo/mínimo), veja página 55.

As indicações valem para tensões nominais [U] de 230 V. Estas indicações podem variar dependendo de tensões inferiores e dos modelos específicos dos países.

Medidas de lâminas de serra apropriadas		
Diâmetro da lâmina de serra	mm	254
Espessura da lâmina mestre	mm	1,8 – 2,8
Diâmetro do orifício	mm	30

Informação sobre ruídos

Os valores de emissão de ruído determinados de acordo com EN 61029-2-9.

O nível de ruído avaliado como A do aparelho é tipicamente: Nível de pressão acústica 92 dB(A); Nível de potência acústica 105 dB(A). Incerteza K = 3 dB. **Usar protecção auricular!**

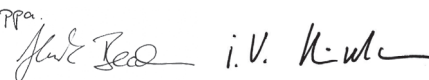
Declaração de conformidade

Declaramos sob nossa inteira responsabilidade que o produto descrito nos "Dados técnicos" está em conformidade com todas as disposições pertinentes das Directivas 2011/65/UE, até 19 de Abril de 2016: 2004/108/CE, a partir de 20 de Abril de 2016: 2014/30/UE, 2006/42/CE incluindo suas alterações, e em conformidade com as seguintes normas: EN 61029-1, EN 61029-2-9.

Processo técnico (2006/42/CE) em:

Robert Bosch GmbH, PT/ETM9,
70764 Leinfelden-Echterdingen, GERMANY

Henk Becker	Helmut Heinzelmann
Executive Vice President	Head of Product Certification
Engineering	PT/ETM9

PPA.


Robert Bosch GmbH, Power Tools Division
70764 Leinfelden-Echterdingen, GERMANY
Leinfelden, 02.07.2015

Montagem

- ▶ **Evitar um arranque involuntário da ferramenta eléctrica. A ficha de rede não deve estar conectada à alimentação de rede durante a montagem e durante todos trabalhos na ferramenta eléctrica.**

Volume de fornecimento

Antes de colocar a ferramenta eléctrica em funcionamento pela primeira vez, deverá verificar se todas as peças especificadas abaixo foram fornecidas:

- Serra de corte e de meia-esquadria com lâmina de serra montada
- Arco de protecção contra tombamento **24** com conjunto de fixação **35** (2 parafusos, 2 anilhas, 2 porcas quadradas)
- Saco de pó **19**
- Sargento **18**
- Chave de sextavado interior/chave de fenda em cruz **22**

Nota: Verificar se a ferramenta eléctrica apresenta danos. Antes de utilizar a ferramenta eléctrica, deverá controlar cuidadosamente todos os dispositivos de protecção e peças levemente danificadas e verificar se estão funcionando correctamente. Controlar se as peças móveis funcionam perfeitamente e não emperram, ou se há peças danificadas. Todas as peças devem ser montadas correctamente e corresponder a todas exigências, para que seja assegurado um funcionamento impecável.

Dispositivos de segurança e peças danificadas devem ser devidamente reparados ou substituídos por uma oficina especializada.

Montagem de componentes individuais

- Retirar todas as peças fornecidas cuidadosamente da embalagem.
Remover todo o material de embalagem da ferramenta eléctrica e do acessório fornecido.

Montar arco de protecção contra tombamento (veja figura A)

Antes de utilizar a ferramenta eléctrica pela primeira vez é necessário montar o arco de protecção contra queda **24**.

Para a montagem, utilizar o conjunto de fixação do “arco de protecção contra tombamento” **35**.

- Coloque as porcas quadradas **35** nos furos previstos **34** na placa de base.
- Coloque as anilhas **35** nos parafusos de fixação **35** e aperte o arco de protecção contra tombamento **24** nas porcas colocadas.

► Jamais remover o arco de protecção contra queda.

Sem a protecção contra queda, a ferramenta eléctrica não está segura e pode tombar, especialmente ao serrar com máximos ângulos de meia-esquadria.

Montar o arco de extensão (veja figura B)

Apoiar ou escorar as extremidades de peças compridas.

Para a extensão adicional da mesa de serra, poderá montar os arcos de extensão tanto na esquerda como na direita da ferramenta eléctrica.

- Empurrar o arco de extensão **36**, em ambos os lados da ferramenta eléctrica, completamente nos orifícios **16** previstos para tal.
- Aperte os parafusos de fixação **37** para fixar o aro de prolongamento.

Montagem estacionária ou flexível

- **Para assegurar um manuseio seguro, é necessário que, antes da utilização, a ferramenta eléctrica seja montada sobre uma superfície de trabalho plana e estável (p. ex. bancada de trabalho).**

Montagem numa superfície de trabalho (veja figuras C1 – C2)

- Fixar a ferramenta eléctrica à superfície de trabalho com uma união roscada apropriada. Para tal servem os orifícios **14**.

ou

- Fixar a ferramenta eléctrica aos pés na superfície de trabalho do aparelho, com sargentos comuns no comércio.

Montagem a uma mesa de trabalho Bosch

As mesas de trabalho GTA da Bosch oferecem firmeza à ferramenta eléctrica, sobre qualquer solo, devido aos pés de altura ajustável. As mesas de trabalho possuem bases de apoio para o apoio de peças longas.

- **Ler todas as indicações de advertência e instruções fornecidas com a mesa de trabalho.** O desrespeito das indicações de advertência e das instruções pode causar choque eléctrico, queimaduras e/ou graves lesões.

- **Montar correctamente a mesa de trabalho, antes de montar a ferramenta eléctrica.** É importante que a montagem seja perfeita, para evitar o risco de desmornamento.

- Montar a ferramenta eléctrica na posição de transporte sobre a mesa de trabalho.

Aspiração de pó/de aparas

Pós de materiais como por exemplo, tintas que contém chumbo, alguns tipos de madeira, minerais e metais, podem ser nocivos à saúde. O contacto ou a inalação dos pós pode provocar reacções alérgicas e/ou doenças nas vias respiratórias do utilizador ou das pessoas que se encontrem por perto. Certos pós, como por exemplo pó de carvalho e faia são considerados como sendo cancerígenos, especialmente quando juntos com substâncias para o tratamento de madeiras (cromato, preservadores de madeira). Material que contém asbesto só deve ser processado por pessoal especializado.

- Utilizar sempre uma aspiração de pó.
- Assegurar uma boa ventilação do local de trabalho.
- É recomendável usar uma máscara de protecção respiratória com filtro da classe P2.

Observe as directivas para os materiais a serem trabalhados, vigentes no seu país.

- **Evite o acúmulo de pó no local de trabalho.** Pós podem entrar levemente em ignição.

A aspiração de pó/de aparas pode ser bloqueada por pó, aparas ou por estilhaços da peça a ser trabalhada.

- Desligar a ferramenta eléctrica e puxar a ficha de rede da tomada.
- Aguardar até que a lâmina de serra esteja completamente parada.
- Verificar a causa do bloqueio e eliminá-la.

Aspiração própria (veja figura D)

Para a fácil recolha das aparas deverá utilizar o saco de pó **19** fornecido.

- Encaixar o saco de pó **19** sobre a expulsão de aparas **25**.

Ao serrar, o saco de pó não deve entrar em contacto com as peças móveis do aparelho.

Esvaziar o saco de pó a tempo.

- **Controlar e limpar o saco de pó após cada utilização.**
- **Para evitar perigo de incêndio, deverá remover o saco de pó para serrar alumínio.**

Aspiração externa

Para a aspiração também é possível conectar a mangueira de um aspirador de pó (Ø 36 mm) à expulsão de aparas **25**.

- Conectar a mangueira do aspirador com a expulsão de aparas **25**.

O aspirador de pó deve ser apropriado para o material a ser trabalhado.

Utilizar um aspirador especial para aspirar pó que seja extremamente nocivo à saúde, cancerígeno ou seco.

Substituir a lâmina de serra (veja figuras E1 – E3)

- ▶ **Antes de todos trabalhos na ferramenta eléctrica deverá puxar a ficha de rede da tomada.**
- ▶ **Para a montagem da lâmina de serra é necessário usar luvas de protecção.** Há perigo de lesões no caso de um contacto com a lâmina de serra.

Só utilizar lâminas de serra com uma máxima velocidade admissível superior à velocidade da marcha em vazio da ferramenta eléctrica.

Só utilizar lâminas de serra que correspondam aos dados característicos indicados nesta instrução de serviço e que sejam controlados conforme EN 847-1 e respectivamente marcados.

Só usar lâminas de serra recomendadas pelo fabricante desta ferramenta eléctrica e apropriadas para o material com que deseja trabalhar. Desta forma, evita-se o sobreaquecimento dos dentes de serra ao serrar.

Desmontar a lâmina de serra

- Colocar a ferramenta eléctrica na posição de trabalho.
- Premir a alavanca **2** e deslocar a capa de protecção pendular **5** completamente para trás.
- Manter a capa de protecção pendular nesta posição.
- Soltar o parafuso **38** com a chave de fenda em cruz fornecida **22**, até também ser possível deslocar a fixação da capa de protecção pendular completamente para trás.
- Girar o parafuso de sextavado interior **39** com a chave de sextavado interior **22** fornecida e ao mesmo tempo premir o bloqueio do fuso **29** até engatar.
- Manter o bloqueio do veio **29** premido e desatarraxar o parafuso **39** no sentido dos ponteiros do relógio (rosca à esquerda!).
- Retirar o flange de aperto **40**.
- Retirar a lâmina de serra **41**.

Montar a lâmina de serra

Se necessário, deverá limpar todas as partes antes de serem montadas.

- Colocar a nova lâmina de serra no flange de aperto interior **42**.
- ▶ **Durante a montagem, deverá observar que o sentido de corte dos dentes (sentido da seta sobre a lâmina de corte) coincida com o sentido da seta sobre a capa de protecção!**
- Colocar o flange de aperto **40** e o parafuso de sextavado interior **39**. Premir o travamento do veio **29** até este engatar e em seguida apertar o parafuso no sentido contrário dos ponteiros do relógio.
- Premir a capa de protecção pendular **5** para frente e para baixo, até o parafuso **38** engatar no respectivo entalhe. Para tal pode ser necessário escorar o braço da ferramenta pelo punho, para alcançar a tensão prévia da capa de protecção pendular.
- Fixar novamente a capa de protecção pendular **5** (apertar o parafuso **38**).
- Premir a alavanca **2** e conduzir a cobertura de protecção pendular novamente para baixo.

Funcionamento

- ▶ **Antes de todos trabalhos na ferramenta eléctrica deverá puxar a ficha de rede da tomada.**

Protecção para o transporte (veja figura F)

A protecção para o transporte **27** facilita o manuseio da ferramenta eléctrica durante o transporte para outros locais de utilização.

Liberar a ferramenta eléctrica (posição de trabalho)

- Premir o braço da ferramenta no punho **3** um pouco para baixo, para aliviar a protecção para o transporte **27**.
- Puxar a protecção para o transporte **27** completamente para fora.
- Conduzir lentamente o braço da ferramenta para cima.

Nota: Ao trabalhar deverá observar que a protecção de transporte não esteja premida para dentro, caso contrário, o braço da ferramenta não poderá ser movimentado para a profundidade desejada.

Proteger a ferramenta eléctrica (posição de transporte)

- Ajuste a altura do parafuso de ajuste **30** de forma a que o braço da ferramenta no punho **3** possa ser virado completamente para baixo (ver também "Ajustar o esbarro de profundidade", página 56).
- Premir a alavanca **2** e virar ao mesmo tempo o braço da ferramenta no punho **3** para baixo até que a protecção de transporte **27** possa ser premida completamente para dentro.

O braço da ferramenta está agora seguramente travado para o transporte.

Alongar o carril limitador (veja figura G)

Ao serrar ângulos de meia-esquadria verticais tem de se deslocar o carril limitador ajustável **17**.

- Solte o parafuso de orelhas **21**.
- Puxar o carril limitador móvel **17** completamente para fora.
- Volte a apertar o parafuso de orelhas **21**.

Depois de serrar o ângulo de meia-esquadria vertical, voltar a empurrar o carril limitador ajustável **17** para trás (soltar o parafuso de orelhas **21** empurrar o carril limitador **17** todo para dentro; reapertar o parafuso de orelhas).

Fixar a peça a ser trabalhada (veja figura H)

A peça a ser trabalhada deverá ser sempre firmemente fixa, para assegurar uma segurança ideal de trabalho.

Não trabalhar peças que sejam demasiadamente pequenas para serem firmes.

- Premir a peça a ser trabalhada firmemente contra o carril limitador **6**.
- Introduzir um dos sargentos **18**, fornecidos com o aparelho, num dos orifícios **8** previstos para tal.
- Soltar o parafuso de orelhas **43** e adaptar o sargento à peça a ser trabalhada. Reapertar a porca de orelhas.
- Girar o sargento **44** para fixar a peça a ser trabalhada.

Soltar a peça a ser trabalhada

- Para soltar o sargento, deverá girar o tirante roscado **44** no sentido contrário dos ponteiros do relógio.

Ajustar ao ângulo de chanfradura

- ▶ **Antes de todos trabalhos na ferramenta eléctrica deverá puxar a ficha de rede da tomada.**

Após uso intensivo, deverá controlar, e se necessário corrigir, os ajustes básicos da ferramenta eléctrica, para assegurar cortes precisos (veja “Controlar e realizar os ajustes básicos”, página 57).

- ▶ **Sempre apertar bem o manípulo de fixação 10 antes de serrar.** Caso contrário a lâmina de serra poderá emperrar na peça a ser trabalhada.

Ajustar ângulos de meia-esquadria horizontais (veja figura I)

O ângulo de meia-esquadria horizontal pode ser ajustado numa faixa de 47° (na esquerda) a 52° (na direita).

- Soltar o manípulo de fixação **10**, se estiver apertado.
- Pressione a alavanca **11**, rode a mesa de serrar **7** no punho de ajuste para a esquerda ou para a direita e ajuste com ajuda do indicador do ângulo **12** o ângulo de meia-esquadria desejado.
- Reapertar o manípulo de fixação **10**.

Para o ajuste rápido e preciso de ângulos de meia-esquadria frequentemente usados existem ranhuras **45** na mesa de serrar:

esquerda	0°	direita
15°; 22,5°; 30°; 45°		15°; 22,5°; 30°; 45°

- Soltar o manípulo de fixação **10**, se estiver apertado.
- Premir a alavanca **11** e girar a mesa de serra **7** para a esquerda ou para a direita, até a ranhura desejada.
- Soltar novamente a alavanca. A alavanca deve engatar perceptivelmente na ranhura.
- Reapertar o manípulo de fixação **10**.

Ajustar ângulos de meia-esquadria verticais (veja figura J)

O ângulo de meia-esquadria vertical pode ser ajustado numa faixa de 0° a 45°.

- Soltar o punho de aperto **26**.
- Deslocar o braço da ferramenta no punho **3**, até o indicador de ângulo **31** indicar o ângulo de meia-esquadria desejado.
- Segurar o braço da ferramenta nesta posição e reapertar o punho de aperto **26**.

Para o ajuste rápido e preciso dos ângulos padrões de 0° e 45°, foram previstos parafusos limitadores (**33** e **23**) ajustados a partir de fábrica.

- Soltar o punho de aperto **26**.
- Para tal, deverá deslocar o braço da ferramenta no punho **3** completamente para a direita (0°) ou completamente para a esquerda (45°).
- Reapertar o punho de aperto **26**.

Colocação em funcionamento

Para poupar energia só deverá ligar a ferramenta eléctrica quando ela for utilizada.

Ligar (veja figura K)

- Para **colocar em funcionamento** é necessário premir o interruptor de ligar-desligar **4** e mantê-lo premido.

Nota: Por motivos de segurança o interruptor de ligar-desligar **4** não pode ser travado, mas deve permanecer premido durante o funcionamento.

Só é possível conduzir o braço da ferramenta para baixo, premindo a alavanca **2**.

- Para **serrar** deverá, além de accionar o interruptor de ligar-desligar **4**, premir a alavanca **2**.

Desligar

- Para **desligar**, deverá soltar o interruptor de ligar-desligar **4**.

Indicações de trabalho**Indicações gerais para serrar**

- ▶ **Antes de todos os cortes, deverá assegurar-se de que a lâmina de serra não possa de modo algum entrar em contacto com o carril limitador, com os sargentos ou com quaisquer outras partes do aparelho. Se houverem limitadores auxiliares montados, estes deverão ser removidos ou respectivamente adaptados.**

Proteger a lâmina de serra contra golpes e pancadas. A lâmina de serra não deve ser exposta a nenhuma pressão lateral.

Não trabalhar peças empenadas. A peça a ser trabalhada deve sempre ter um lado recto para encostar no carril de esbarro.

Apoiar ou escorar as extremidades de peças compridas.

Posição do operador (veja figura L)

- ▶ **Não se posicione em uma linha com a lâmina de serra, na frente da ferramenta eléctrica, mas sempre deslocado lateralmente em relação à lâmina de serra.** Desta forma o seu corpo estará protegido contra um possível contragolpe.

- Manter as mãos, os dedos e os braços afastados da lâmina de serra em rotação.
- Não cruze os braços na frente do braço da ferramenta.

Dimensões admissíveis da peça a ser trabalhada

Máximas peças a serem trabalhadas:

Ângulo de meia-esquadria		Altura x largura [mm]	
horizontal	vertical	a máx. altura	a máx. largura
0°	0°	89 x 89	62 x 130
45°	0°	86 x 67	65 x 91
0°	45°	44 x 95	32 x 130
45°	45°	44 x 67	32 x 91

56 | Português

Substituir a placa de alimentação (veja figura M)

A placa de alimentação vermelha **9** pode desgastar-se após um longo período de uso da ferramenta eléctrica.

Placas de alimentação defeituosas devem ser substituídas.

- Colocar a ferramenta eléctrica na posição de trabalho.
- Desaperte os parafusos **46** com a chave de fenda em cruz **22** e retire a placa de alimentação antiga.
- Aparafusar a placa de alimentação com os parafusos **46**, o mais para direita possível, de modo que a lâmina de serra não entre em contacto com a placa de alimentação ao longo de todo o movimento de corte possível.

Serrar

Serras de corte

- Fixar a peça a ser trabalhada de acordo com as dimensões.
- Ajustar o ângulo de chanfradura horizontal e/ou vertical desejado.
- Ajuste a altura do parafuso de ajuste **30** de forma a que peça possa ser serrada por completo (ver também "Ajustar o esbarro de profundidade", página 56).
- Ligar a ferramenta eléctrica.

- Premir a alavanca **2** e conduzir o braço da ferramenta, com o punho **3**, lentamente para baixo.
- Serrar a peça com avanço uniforme.
- Desligar a ferramenta eléctrica e aguardar até a lâmina de serra estar completamente parada.
- Conduzir lentamente o braço da ferramenta para cima.

Ajustar o esbarro de profundidade (serrar ranhuras) (veja figura N)

O parafuso de ajuste **30** do batente de profundidade tem de ser rodado para a direita, se quiser serrar uma ranhura.

- Movimentar o braço da ferramenta, pelo punho **3**, até a posição na qual é alcançada a profundidade desejada da ranhura.
- Aperte o parafuso de ajuste **30** para a direita até tocar no fim dos parafusos no batente da carcaça.
- Conduzir lentamente o braço da ferramenta para cima.

Peças especiais

Ao serrar peças curvadas ou redondas é necessário fixá-las firmemente, de modo que não possam se movimentar. Na linha de corte não deve haver fendas entre a peça a ser trabalhada, o carril limitador e a mesa de serrar.

Se necessário, deverão ser fabricados suportes especiais.

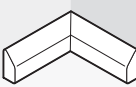
Trabalhar tramelas perfiladas

Tramelas perfiladas podem ser trabalhadas de duas maneiras:

- encostadas contra o carril limitador,
- apoiadas de forma plana sobre a mesa de serrar.

Sempre deverá testar o ângulo de meia-esquadria ajustado num pedaço de madeira que for deitar fora.

A tabela a seguir contém indicações para o trabalho em tramelas de soalho.

Ajustes		encostado no carril limitador		apoiadas de forma plana sobre a mesa de serrar	
Ângulo de meia-esquadria vertical		0°		45°	
Tramela de soalho		lado esquerdo	lado direito	lado esquerdo	lado direito
	Canto interior ângulo de meia-esquadria horizontal	45° esquerda	45° direita	0°	0°
	Posicionamento da peça a ser trabalhada	Canto inferior da mesa de serrar	Canto inferior da mesa de serrar	Canto superior no carril limitador	Canto inferior no carril limitador
	A peça a ser trabalhada se encontra no lado esquerdo do corte	... no lado direito do corte	... no lado esquerdo do corte	... no lado esquerdo do corte
	Canto exterior ângulo de meia-esquadria horizontal	45° direita	45° esquerda	0°	0°
	Posicionamento da peça a ser trabalhada	Canto inferior da mesa de serrar	Canto inferior da mesa de serrar	Canto inferior no carril limitador	Canto superior no carril limitador
	A peça a ser trabalhada se encontra no lado esquerdo do corte	... no lado direito do corte	... no lado direito do corte	... no lado direito do corte

Controlar e realizar os ajustes básicos

► Antes de todos trabalhos na ferramenta eléctrica deverá puxar a ficha de rede da tomada.

Após uso intensivo, deverá controlar, e se necessário corrigir, os ajustes básicos da ferramenta eléctrica, para assegurar cortes precisos.

Para tal são necessárias experiência e ferramentas especiais. Uma oficina de serviço pós-venda Bosch executa este trabalho de forma rápida e fiável.

Alinhar o carril limitador

- Colocar a ferramenta eléctrica na posição de transporte.
- Girar a mesa de serrar **7** até a ranhura **45** para 0°. A alavanca **11** deve engatar perceptivelmente na ranhura.
- Puxar o carril limitador móvel **17** completamente para fora. (veja figura G)

Controlar: (ver figura O1)

- Ajuste um calibre angular para 90° e coloque-o à face com a lâmina de serra **41** entre o carril limitador **6** e a lâmina de serra sobre a mesa de serra **7**.

O lado do calibre angular deve estar alinhado no comprimento completo com o carril limitador.

Ajustar: (ver figura O2)

- Soltar todos os parafusos com sextavados interiores **47** com a chave de sextavado interior **22** fornecida.
- Girar o carril limitador **6** até o calibre angular estar alinhado em todo o comprimento.
- Reapertar os parafusos.

Ajustar o ângulo de meia-esquadria padrão de 0° (vertical)

- Colocar a ferramenta eléctrica na posição de transporte.
- Girar a mesa de serrar **7** até a ranhura **45** para 0°. A alavanca **11** deve engatar perceptivelmente na ranhura.

Controlar: (veja figura P1)

- Ajustar um calibre angular em 90° e colocá-lo sobre a mesa de serra **7**.

O lado do calibre angular deve estar alinhado no comprimento completo com a lâmina de serra **41**.

Ajustar: (veja figura P2)

- Soltar o punho de aperto **26**.
- Soltar a contraporca do parafuso limitador **33** com uma chave anular ou de forqueta (13 mm) de tipo comercial.
- Apertar ou desapertar o parafuso limitador, até o lado do calibre angular estar alinhado em todo o comprimento com a lâmina de serra.
- Reapertar o punho de aperto **26**.
- Em seguida, reapertar a contraporca do parafuso limitador **33**.

Se após o ajuste, o indicador de ângulo **31** não estiver em uma linha com a marca de 0° da escala **32**, deverá soltar o parafuso **48** com uma chave de fenda em cruz de tipo comercial e alinhar o indicador de ângulo ao longo da marca de 0°. (veja figura R)

Ajustar o ângulo de meia-esquadria padrão de 45° (vertical)

- Colocar a ferramenta eléctrica na posição de trabalho.
- Girar a mesa de serrar **7** até a ranhura **45** para 0°. A alavanca **11** deve engatar perceptivelmente na ranhura.
- Soltar o punho **26** e deslocar o braço da ferramenta, no punho **3**, completamente para a esquerda (45°).

Controlar: (veja figura Q1)

- Ajustar um calibre angular em 45° e colocá-lo sobre a mesa de serra **7**.

O lado do calibre angular deve estar alinhado no comprimento completo com a lâmina de serra **41**.

Ajustar: (veja figura Q2)

- Soltar a contraporca do parafuso limitador **23** com uma chave anular ou de forqueta (13 mm) de tipo comercial.
- Apertar ou desapertar o parafuso limitador, até o lado do calibre angular estar alinhado em todo o comprimento com a lâmina de serra.
- Reapertar o punho de aperto **26**.
- Em seguida, reapertar a contraporca do parafuso limitador **23**.

Se após o ajuste, o indicador de ângulo **31** não estiver alinhado à marcação de 45° da escala **32**, deverá primeiro controlar mais uma vez o ajuste de 0° para o ângulo de meia-esquadria e para o indicador de ângulo. Em seguida deverá repetir o ajuste do ângulo de meia-esquadria de 45°.

Transporte (veja figura S)

Antes de um transporte da ferramenta eléctrica é necessário executar os seguintes passos:

- Colocar a ferramenta eléctrica na posição de transporte.
- Remover todos os acessórios que não estão montados firmemente na ferramenta eléctrica.
Se possível, as lâminas de serra não utilizadas devem ser colocadas dentro de um recipiente fechado durante o transporte.
- Transportar a ferramenta eléctrica pelo punho de transporte **28** ou pelas cavidades **15** na lateral da mesa de serrar.

► A ferramenta eléctrica só deve ser transportada pelos dispositivos de transporte e jamais pelos dispositivos de protecção.

58 | Português

Manutenção e serviço

Manutenção e limpeza

- ▶ **Antes de todos trabalhos na ferramenta eléctrica deverá puxar a ficha de rede da tomada.**

Se for necessário substituir o cabo de conexão, isto deverá ser realizado pela Bosch ou por uma oficina de serviço pós-venda autorizada para todas as ferramentas eléctricas Bosch para evitar riscos de segurança.

Limpeza

Manter a ferramenta eléctrica e as aberturas de ventilação sempre limpas, para trabalhar bem e de forma segura.

A capa de protecção pendular deve sempre movimentar-se livremente e fechar-se automaticamente. Portanto deverá manter a área em volta da capa de protecção pendular sempre limpa.

Após cada etapa de trabalho deverá remover o pó e as aparas, soprando com ar comprimido ou limpando com um pincel.

Acessórios

	Nº do produto
Arco de extensão	1 619 PA6 916
Lâminas de serra para madeira de lei, materiais compostos, plásticos e metais não-ferrosos	
Lâmina de serra 254 x 30 mm, 96 dentes	2 608 640 451

Serviço pós-venda e consultoria de aplicação

O serviço pós-venda responde às suas perguntas a respeito de serviços de reparação e de manutenção do seu produto, assim como das peças sobressalentes. Desenhos explodidos e informações sobre peças sobressalentes encontram-se em: www.bosch-pt.com

A nossa equipa de consultoria de aplicação Bosch esclarecem com prazer todas as suas dúvidas a respeito da compra, aplicação e ajuste dos produtos e acessórios.

Indique para todas as questões e encomendas de peças sobressalentes a referência de 10 dígitos de acordo com a placa de características do produto.

Portugal

Robert Bosch LDA
Avenida Infante D. Henrique
Lotes 2E – 3E
1800 Lisboa
Para efectuar o seu pedido online de peças entre na página www.ferramentasbosch.com.
Tel.: 21 8500000
Fax: 21 8511096

Brasil

Robert Bosch Ltda.
Caixa postal 1195
13065-900 Campinas
Tel.: (0800) 7045446
www.bosch.com.br/contacto

Eliminação

Ferramentas eléctricas, acessórios e embalagens devem ser enviados a uma reciclagem ecológica de matérias primas.

Não deitar ferramentas eléctricas no lixo doméstico!

Apenas países da União Europeia:



De acordo com a directiva europeia 2012/19/UE para aparelhos eléctricos e electrónicos velhos, e com as respectivas realizações nas leis nacionais, as ferramentas eléctricas que não servem mais para a utilização, devem ser enviadas separadamente a uma reciclagem ecológica.

Sob reserva de alterações.

Italiano

Norme di sicurezza

Avvertenze generali di pericolo per elettroutensili

⚠ AVVERTENZA Durante l'uso di elettroutensili devono essere osservate le seguenti misure di sicurezza fondamentali per la protezione contro scosse elettriche, pericolo di lesioni ed incendio.

Leggere tutte queste indicazioni prima di utilizzare il presente elettroutensile e conservare accuratamente le indicazioni di sicurezza.

Il termine «elettrotensile» utilizzato nelle indicazioni di sicurezza si riferisce ad utensili elettrici alimentati dalla rete (con cavo di rete) e ad utensili elettrici alimentati a batteria (senza cavo di rete).

Sicurezza della postazione di lavoro

- ▶ **Tenere la postazione di lavoro sempre pulita e ben illuminata.** Il disordine oppure zone della postazione di lavoro non illuminate possono essere causa di incidenti.
- ▶ **Evitare d'impiegare l'elettrotensile in ambienti soggetti al rischio di esplosioni nei quali si abbia presenza di liquidi, gas o polveri infiammabili.** Gli elettroutensili producono scintille che possono far infiammare la polvere o i gas.
- ▶ **Tenere lontani i bambini ed altre persone durante l'impiego dell'elettrotensile.** Eventuali distrazioni potranno comportare la perdita del controllo sull'elettrotensile.

Sicurezza elettrica

- ▶ **La spina di allacciamento alla rete dell'elettrotensile deve essere adatta alla presa. Evitare assolutamente di apportare modifiche alla spina. Non impiegare spine adattatrici assieme ad elettroutensili dotati di collegamento a terra.** Le spine non modificate e le prese adatte allo scopo riducono il rischio di scosse elettriche.
- ▶ **Evitare il contatto fisico con superfici collegate a terra, come tubi, riscaldamenti, cucine elettriche e frigoriferi.** Sussiste un maggior rischio di scosse elettriche nel momento in cui il corpo è messo a massa.
- ▶ **Custodire l'elettrotensile al riparo dalla pioggia o dall'umidità.** La penetrazione dell'acqua in un elettroutensile aumenta il rischio di una scossa elettrica.
- ▶ **Non usare il cavo per scopi diversi da quelli previsti ed, in particolare, non usarlo per trasportare o per appendere l'elettrotensile oppure per estrarre la spina dalla presa di corrente. Non avvicinare il cavo a fonti di calore, olio, spigoli taglienti e neppure a parti della macchina che siano in movimento.** I cavi danneggiati o aggrovigliati aumentano il rischio d'insorgenza di scosse elettriche.
- ▶ **Qualora si voglia usare l'elettrotensile all'aperto, impiegare solo ed esclusivamente cavi di prolunga che siano adatti per l'impiego all'esterno.** L'uso di un cavo di prolunga omologato per l'impiego all'esterno riduce il rischio d'insorgenza di scosse elettriche.

- ▶ **Qualora non fosse possibile evitare di utilizzare l'elettrotensile in ambiente umido, utilizzare un interruttore di sicurezza.** L'uso di un interruttore di sicurezza riduce il rischio di una scossa elettrica.

Sicurezza delle persone

- ▶ **È importante concentrarsi su ciò che si sta facendo e maneggiare con giudizio l'elettrotensile durante le operazioni di lavoro. Non utilizzare mai l'elettrotensile in caso di stanchezza oppure quando ci si trovi sotto l'effetto di droghe, bevande alcoliche e medicinali.** Un attimo di distrazione durante l'uso dell'elettrotensile può essere causa di gravi incidenti.
 - ▶ **Indossare sempre equipaggiamento protettivo individuale nonché occhiali protettivi.** Indossando abbigliamento di protezione personale come la maschera per polveri, scarpe di sicurezza che non scivolino, elmetto di protezione oppure protezione acustica a seconda del tipo e dell'applicazione dell'elettrotensile, si riduce il rischio di incidenti.
 - ▶ **Evitare l'accensione involontaria dell'elettrotensile. Prima di collegarlo alla rete di alimentazione elettrica e/o alla batteria ricaricabile, prima di prenderlo oppure prima di iniziare a trasportarlo, assicurarsi che l'elettrotensile sia spento.** Tenendo il dito sopra l'interruttore mentre si trasporta l'elettrotensile oppure collegandolo all'alimentazione di corrente con l'interruttore inserito, si vengono a creare situazioni pericolose in cui possono verificarsi seri incidenti.
 - ▶ **Prima di accendere l'elettrotensile togliere gli attrezzi di regolazione o la chiave inglese.** Un accessorio oppure una chiave che si trovi in una parte rotante della macchina può provocare seri incidenti.
 - ▶ **Evitare una posizione anomala del corpo. Avere cura di mettersi in posizione sicura e di mantenere l'equilibrio in ogni situazione.** In questo modo è possibile controllare meglio l'elettrotensile in caso di situazioni inaspettate.
 - ▶ **Indossare vestiti adeguati. Non indossare vestiti larghi, né portare bracciali e catenine. Tenere i capelli, i vestiti ed i guanti lontani da pezzi in movimento.** Vestiti lenti, gioielli o capelli lunghi potranno impigliarsi in pezzi in movimento.
 - ▶ **In caso fosse previsto il montaggio di dispositivi di aspirazione della polvere e di raccolta, assicurarsi che gli stessi siano collegati e che vengano utilizzati correttamente.** L'utilizzo di un'aspirazione polvere può ridurre lo svilupparsi di situazioni pericolose dovute alla polvere.
- Trattamento accurato ed uso corretto degli elettroutensili**
- ▶ **Non sottoporre la macchina a sovraccarico. Per il proprio lavoro, utilizzare esclusivamente l'elettrotensile esplicitamente previsto per il caso.** Con un elettroutensile adatto si lavora in modo migliore e più sicuro nell'ambito della sua potenza di prestazione.
 - ▶ **Non utilizzare mai elettroutensili con interruttori difettosi.** Un elettroutensile con l'interruttore rotto è pericoloso e deve essere aggiustato.
 - ▶ **Prima di procedere ad operazioni di regolazione sulla macchina, prima di sostituire parti accessorie oppure**

60 | Italiano

prima di posare la macchina al termine di un lavoro, estrarre sempre la spina dalla presa della corrente e/o estrarre la batteria ricaricabile. Tale precauzione eviterà che l'elettrotensile possa essere messo in funzione involontariamente.

- ▶ **Quando gli elettrotensili non vengono utilizzati, conservarli al di fuori del raggio di accesso di bambini. Non fare usare l'elettrotensile a persone che non siano abitate ad usarlo o che non abbiano letto le presenti istruzioni.** Gli elettrotensili sono macchine pericolose quando vengono utilizzati da persone non dotate di sufficiente esperienza.
- ▶ **Eeguire la manutenzione dell'elettrotensile operando con la dovuta diligenza. Accertarsi che le parti mobili della macchina funzionino perfettamente, che non s'inceppino e che non ci siano pezzi rotti o danneggiati al punto da limitare la funzione dell'elettrotensile stesso. Prima di iniziare l'impiego, far riparare le parti danneggiate.** Numerosi incidenti vengono causati da elettrotensili la cui manutenzione è stata effettuata poco accuratamente.
- ▶ **Mantenere gli utensili da taglio sempre affilati e puliti.** Gli utensili da taglio curati con particolare attenzione e con taglienti affilati s'inceppano meno frequentemente e sono più facili da condurre.
- ▶ **Utilizzare l'elettrotensile, gli accessori opzionali, gli utensili per applicazioni specifiche ecc., sempre attenendosi alle presenti istruzioni. Così facendo, tenere sempre presente le condizioni di lavoro e le operazioni da eseguire.** L'impiego di elettrotensili per usi diversi da quelli consentiti potrà dar luogo a situazioni di pericolo.

Assistenza

- ▶ **Fare riparare l'elettrotensile solo ed esclusivamente da personale specializzato e solo impiegando pezzi di ricambio originali.** In tale maniera potrà essere salvaguardata la sicurezza dell'elettrotensile.

Indicazioni di sicurezza per seghe troncatrici e segher per tagli obliqui

- ▶ **Mantenere pulita la propria zona di lavoro.** Miscele di materiali di diverso tipo possono risultare particolarmente pericolose. La polvere di metalli leggeri può essere infiammabile ed esplosiva.
- ▶ **Conservare l'elettrotensile inutilizzato in modo sicuro. Il posto di magazzino deve essere asciutto e chiudibile.** Questo impedisce che l'elettrotensile venga danneggiato a causa del magazzino oppure che venga utilizzato da persone non esperte.
- ▶ **Utilizzare l'elettrotensile esclusivamente per i materiali che sono indicati nell'uso conforme alle norme.** In caso contrario l'elettrotensile potrebbe essere sovraccaricato.
- ▶ **Fissare sempre il pezzo in lavorazione avendo cura di bloccarlo bene. Non lavorare mai pezzi troppo piccoli per poter essere bloccati correttamente in posizione.** In caso contrario la distanza della mano rispetto alla lama in rotazione sarebbe troppo ridotta.

- ▶ **Avere cura di tenere le impugnature sempre asciutte, pulite e libere da olio e grasso.** Impugnature sporche di grasso e di olio sono scivolose e possono causare la perdita del controllo.
- ▶ **Mai utilizzare l'elettrotensile con un cavo danneggiato. Non toccare il cavo danneggiato ed estrarre la spina di rete in caso che si dovesse danneggiare il cavo mentre si lavora.** Cavi danneggiati aumentano il rischio di una scossa di corrente elettrica.
- ▶ **Controllare regolarmente il cavo e far riparare un cavo danneggiato esclusivamente da un centro di Assistenza Clienti autorizzato per elettrotensili Bosch. Sostituire cavi di prolunga danneggiati.** In questo modo potrà essere salvaguardata la sicurezza dell'elettrotensile.
- ▶ **Non utilizzare mai lame smussate, incrinare, deformate oppure danneggiate.** Lame per seghe non più affilate oppure deformate implicano un maggiore attrito nella fessura di taglio aumentando il pericolo di blocchi e di contraccolpi.
- ▶ **Non utilizzare mai l'utensile senza la piastra di posizionamento. Sostituire una piastra di posizionamento difettosa.** Senza una piastra di posizionamento in perfetto stato è possibile ferirsi alla lama di taglio.
- ▶ **Mai utilizzare lame di acciaio rapido ad alta lega (Acciaio HSS).** Questo tipo di lame possono rompersi facilmente.
- ▶ **Utilizzare sempre lame per seghe che abbiano la misura corretta ed il foro di montaggio adatto (p. es. a rombo oppure rotondo).** In caso di lame per sega inadatte ai relativi pezzi di montaggio, la rotazione non sarà perfettamente circolare e si crea il pericolo di una perdita di controllo.
- ▶ **Accertarsi che la cuffia di protezione funzioni correttamente e che si possa muovere liberamente.** Mai bloccare la cuffia di protezione quando si trova in posizione aperta.
- ▶ **Cominciare ad utilizzare l'elettrotensile solo quando sulla superficie di lavoro si trovi soltanto il pezzo in lavorazione e sia completamente libera da ogni tipo di utensile di regolazione, da trucioli di legno ecc..** Piccoli pezzetti di legno oppure altri tipi di oggetti che entrano in contatto con la lama in rotazione possono arrivare a colpire l'operatore con un'alta velocità.
- ▶ **Tenere il pavimento libero da trucioli di legno e resti di materiale.** È possibile scivolare o inciampare.
- ▶ **Mentre l'elettrotensile è ancora in funzione, mai cercare di rimuovere resti di tagli, trucioli di legno o simile dalla zona di taglio.** Prima di tutto bisogna sempre mettere il braccio dell'utensile in posizione di riposo e poi spegnere l'elettrotensile.
- ▶ **Una volta terminati i lavori, mai afferrare la lama prima che si sia raffreddata completamente.** La lama di taglio tende a scaldarsi molto durante la fase operativa.
- ▶ **Qualora la lama di taglio dovesse bloccarsi, spegnere l'elettrotensile e tenerlo fermo in posizione nel pezzo in lavorazione fino a quando la lama non si sarà fermata completamente. Per evitare un contraccolpo, il pezzo in lavorazione può essere rimosso solamente dopo l'ar-**

resto della lama di taglio. Eliminare la causa del blocco della lama di taglio prima di avviare di nuovo l'elettrotensile.

- ▶ **Mai abbandonare l'elettrotensile prima che si sia fermato completamente.** Portautensili od accessori in fase di arresto possono provocare incidenti gravi.
- ▶ **Avvicinare la lama alla superficie in lavorazione soltanto quando è in azione.** In caso contrario vi è il pericolo di provocare un contraccolpo se la lama si inceppa nel pezzo in lavorazione.
- ▶ **Non mettersi mai sull'elettrotensile.** Si viene a creare il pericolo di seri incidenti se l'elettrotensile si ribalta oppure se parti del corpo arrivano a toccare accidentalmente la lama.

Simboli

I seguenti simboli possono essere molto importanti per l'utilizzo dell'elettrotensile in dotazione. È importante imprimerli bene nella mente i simboli ed il rispettivo significato. Un'interpretazione corretta dei simboli contribuisce ad utilizzare meglio ed in modo più sicuro l'elettrotensile.

Simboli e loro significato



- ▶ **Mai avvicinare le mani alla zona di taglio mentre l'elettrotensile è in funzione.** Toccando la lama vi è un serio rischio di incidente.



- ▶ **Indossare una maschera di protezione contro la polvere.**



- ▶ **Indossare degli occhiali di protezione.**



- ▶ **Portare cuffie di protezione.** L'effetto del rumore può provocare la perdita dell'udito.

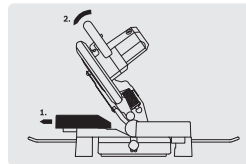


- ▶ **Area di pericolo! Possibilmente, non avvicinare mai a questa zona né le mani, né le dita e neppure le braccia.**

Ø 254mm Ø 30mm

Tenere in considerazione le dimensioni della lama di taglio. Il diametro del foro deve combaciare perfettamente con l'alberino portautensili e deve essere senza gioco. Non utilizzare mai né riduzioni né adattatori.

Simboli e loro significato



Per il taglio di angoli obliqui la guida di battuta regolabile deve essere tirata verso l'esterno.

Descrizione del prodotto e caratteristiche



Leggere tutte le avvertenze di pericolo e le istruzioni operative. In caso di mancato rispetto delle avvertenze di pericolo e delle istruzioni operative si potrà creare il pericolo di scosse elettriche, incendi e/o incidenti gravi.

Uso conforme alle norme

L'elettrotensile è idoneo per essere utilizzato come apparecchio stazionario per l'esecuzione di tagli longitudinali e trasversali rettilinei. Con questi impieghi sono possibili angoli obliqui orizzontali da -47° fino a $+52^\circ$ e angoli obliqui verticali da 0° fino a 45° .

La potenza dell'elettrotensile è adeguata per tagliare legno duro e legno tenero, pannelli di masonite e cartoni di fibra nonché alluminio e plastica.

Componenti illustrati

La numerazione dei componenti illustrati si riferisce alla rappresentazione dell'elettrotensile sulle pagine con le rappresentazioni grafiche.

- 1 Cuffia di protezione
- 2 Leva per allentamento del braccio dell'utensile
- 3 Impugnatura
- 4 Interruttore di avvio/arresto
- 5 Cuffia di protezione oscillante
- 6 Guida di battuta
- 7 Tavolo per troncatura multiuso
- 8 Forature per morsetto a C
- 9 Piastra di posizionamento
- 10 Pomello di fissaggio per angoli obliqui variabili (orizzontale)
- 11 Levetta per la preimpostazione di angoli obliqui (orizzontale)
- 12 Indicazione dei gradi (orizzontale)
- 13 Scala graduata per angolo obliquo (orizzontale)
- 14 Forature per montaggio
- 15 Profilo per il trasporto
- 16 Fori per staffa di prolunga
- 17 Guida di battuta regolabile

62 | Italiano

- 18 Morsetto
- 19 Sacchetto per la polvere
- 20 Protezione contro i trucioli
- 21 Vite ad alette per fissare la guida di battuta regolabile
- 22 Chiave esagonale (6 mm)/cacciavite a croce
- 23 Vite di battuta per angolo obliquo di 45° (verticale)
- 24 Staffa antirovesciamento
- 25 Espulsione dei trucioli
- 26 Leva di blocco per angoli obliqui variabili (verticale)
- 27 Dispositivo di sicurezza per il trasporto
- 28 Impugnatura per il trasporto
- 29 Blocco dell'alberino
- 30 Vite di regolazione della guida di profondità
- 31 Indicazione dei gradi (verticale)
- 32 Scala graduata per angolo obliquo (verticale)
- 33 Vite di battuta per angolo obliquo di 0° (verticale)
- 34 Fori per la staffa antirovesciamento
- 35 Kit di fissaggio «staffa antiribaltamento»
- 36 Staffa di prolunga del piano di lavoro
- 37 Vite di fissaggio per la staffa di prolunga
- 38 Vite con intaglio a croce (fissaggio della cuffia di protezione oscillante)
- 39 Vite esagonale a brugola per fissaggio della lama
- 40 Flangia di serraggio
- 41 Lama di taglio
- 42 Flangia di serraggio interna
- 43 Vite ad alette per regolare l'altezza dell'asta filettata
- 44 Barra filettata
- 45 Tacche per angoli obliqui standard
- 46 Viti per piastra di posizionamento
- 47 Vite esagonale cava (6 mm) della guida di battuta
- 48 Vite per indicazione dei gradi (verticale)

L'accessorio illustrato oppure descritto non è compreso nel volume di fornitura standard. L'accessorio completo è contenuto nel nostro programma accessori.

Informazione sulla rumorosità

Valori di emissione acustica rilevati conformemente a EN 61029-2-9.

Il livello di pressione acustica stimato A della macchina ammonta a dB(A): livello di rumorosità 92 dB(A); livello di potenza acustica 105 dB(A). Incertezza della misura K = 3 dB.

Usare la protezione acustica!


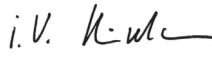
Dichiarazione di conformità

Dichiariamo sotto la nostra piena responsabilità che il prodotto descritto nella sezione «Dati tecnici» è conforme a tutte le disposizioni pertinenti delle Direttive 2011/65/UE, fino al 19 aprile 2016: 2004/108/CE, dal 20 aprile 2016: 2014/30/UE, 2006/42/CE e alle relative modifiche, nonché alle seguenti Normative: EN 61029-1, EN 61029-2-9.

Fascicolo tecnico (2006/42/CE) presso:
Robert Bosch GmbH, PT/ETM9,
70764 Leinfelden-Echterdingen, GERMANY


Henk Becker
Executive Vice President
Engineering

Helmut Heinzelmann
Head of Product Certification
PT/ETM9

PPA
 i.V. 

Robert Bosch GmbH, Power Tools Division
70764 Leinfelden-Echterdingen, GERMANY
Leinfelden, 02.07.2015

Dati tecnici

Sega troncatrice e sega per tagli obliqui		GCM 10 MX
Codice prodotto		3 601 M29 02. 3 601 M29 0P.
Potenza nominale assorbita	W	1700
Numero di giri a vuoto	min ⁻¹	4800
Peso in funzione della EPTA-Procedure 01:2014	kg	16,8
Classe di sicurezza		 /II

Dimensioni ammissibili del pezzo in lavorazione (massimo/minimo) vedi pagina 66.

I dati sono validi per una tensione nominale [U] di 230 V. In caso di tensioni differenti e di modelli specifici dei paesi di impiego, questi dati possono variare.

Misure per lame per segatrice adatte

Diametro della lama	mm	254
Spessore della lama originale	mm	1,8–2,8
Diametro di foratura	mm	30

Montaggio

- ▶ **Assicurarsi sempre che la macchina non possa avviarsi involontariamente. La spina di rete non deve mai essere collegata all'alimentazione elettrica né durante le operazioni di montaggio, né nel corso di qualunque tipo di intervento sull'elettrotensile.**

Volume di fornitura

Prima di mettere in esercizio l'elettrotensile per la prima volta, accertarsi che lo stesso sia stato fornito completo di tutte le componenti riportate sotto:

- Sega troncatrice e sega per tagli obliqui con lama di taglio montata
- Staffa antiribaltamento **24** con kit di fissaggio **35** (2 viti, 2 rondelle, 2 dadi quadri)
- Sacchetto per la polvere **19**
- Morsetto **18**
- Chiave esagonale/cacciavite a croce **22**

Nota bene: Accertarsi che l'elettrotensile non abbia nessun tipo di difetto.

Prima di ogni utilizzo dell'elettrotensile devono essere controllati attentamente i dispositivi di protezione oppure eventuali parti leggermente danneggiate per accertarsi che esse funzionino perfettamente e conformemente allo specifico utilizzo previsto. Controllare che le parti mobili funzionano perfettamente e che non si bloccano ed accertarsi che non vi sia

no componenti danneggiati. Tutte le parti devono essere montate correttamente e secondo tutte le condizioni previste per garantire un perfetto esercizio della macchina. In caso di dispositivi di protezione e parti danneggiati si deve provvedere a far eseguire una riparazione oppure una sostituzione degli stessi rivolgendosi ad un'officina specializzata munita di debita autorizzazione.

Montaggio dei componenti singoli

- Togliere con cautela tutti i componenti forniti in dotazione dal loro imballo.
Rimuovere tutto il materiale di imballaggio dall'elettrotensile e dagli accessori forniti in dotazione.

Montaggio della staffa di protezione ribaltabile (vedi figura A)

Prima del primo impiego dell'elettrotensile è necessario montare la staffa antirovesciamento **24**.

Per il montaggio utilizzare il kit di fissaggio «staffa antiribaltamento» **35**.

- Inserire i dadi quadri **35** negli appositi fori **34** nella piastra di base.
- Inserire le rondelle **35** sulle viti di fissaggio **35** e con queste avvitare la staffa antiribaltamento **24** nei dadi inseriti.
- ▶ **Non rimuovere mai la staffa antirovesciamento.** Senza il dispositivo antirovesciamento, l'elettrotensile non si trova in posizione sicura e può rovesciarsi in modo particolare durante l'operazione di taglio di angoli obliqui massimi.

Montaggio della staffa di prolunga (vedi figura B)

Pezzi in lavorazione lunghi devono essere supportati all'estremità libera.

Per l'ulteriore allargamento del banco per tagliare è possibile montare sia a sinistra che a destra dell'elettrotensile staffe di prolunga.

- Inserire le staffe di prolunga **36** nei fori previsti allo scopo **16** su entrambi i lati dell'elettrotensile fino all'arresto.
- Serrare le viti di fissaggio **37** per bloccare la staffa di prolunga.

Montaggio stazionario oppure flessibile

- ▶ **Per poter garantire una maneggevolezza sicura, prima dell'utilizzo, l'elettrotensile deve essere montato su una superficie di lavoro piana e resistente (p. es. banco di lavoro).**

Montaggio su una superficie di lavoro (vedi figura C1 – C2)

- Utilizzando un adatto raccordo a vite, fissare l'elettrotensile sulla superficie di lavoro. A tal fine sono previste le forature **14**.

oppure

- Fissare l'elettrotensile alla superficie di lavoro utilizzando morsetti comunemente in commercio che vanno stretti forte ai piedi della macchina.

Montaggio su un tavolo da lavoro Bosch

I tavoli da lavoro GTA della Bosch offrono all'elettrotensile un bloccaggio su ogni fondo grazie ai piedini regolabili in altezza. I supporti per il pezzo in lavorazione dei tavoli da lavoro hanno la funzione di supportare pezzi in lavorazione lunghi.

- ▶ **Leggere tutte le avvertenze di pericolo ed istruzioni operative fornite insieme al tavolo universale.** In caso di mancato rispetto delle avvertenze di pericolo e delle istruzioni operative si potrà creare il pericolo di scosse elettriche, incendi e/o lesioni gravi.
- ▶ **Prima di applicarvi l'elettrotensile, montare correttamente il tavolo da lavoro.** Un montaggio corretto è indispensabile per impedire il rischio di crollo.
- Montare l'elettrotensile sul tavolo da lavoro in posizione di trasporto.

Aspirazione polvere/aspirazione trucioli

Polveri e materiali come vernici contenenti piombo, alcuni tipi di legname, minerali e metalli possono essere dannosi per la salute. Il contatto oppure l'inalazione delle polveri possono causare reazioni allergiche e/o malattie delle vie respiratorie dell'operatore oppure delle persone che si trovano nelle vicinanze.

Determinate polveri come polvere da legname di faggio o di quercia sono considerate cancerogene, in modo particolare insieme ad additivi per il trattamento del legname (cromato, protezione per legno). Materiale contenente amianto deve essere lavorato esclusivamente da personale specializzato.

- Utilizzare sempre un'aspirazione polvere.
- Provvedere per una buona aerazione del posto di lavoro.
- Si consiglia di portare una mascherina protettiva con classe di filtraggio P2.

Osservare le norme in vigore nel Vostro paese per i materiali da lavorare.

- ▶ **Evitare accumuli di polvere sul posto di lavoro.** Le polveri si possono incendiare facilmente.

L'aspirazione polvere/aspirazione trucioli può venire bloccata da polvere, trucioli oppure da pezzetti rotti del pezzo in lavorazione.

- Spegnerne l'elettrotensile e staccare la spina di rete dalla presa di corrente.
- Attendere fino a quando la lama di taglio è completamente ferma.
- Individuare la causa del bloccaggio ed eliminarla.

Aspirazione propria (vedi figura D)

Per una semplice raccolta dei trucioli utilizzare il sacchetto per la polvere fornito in dotazione **19**.

- Inserire il sacchetto per la polvere **19** sull'espulsione dei trucioli **25**.

Durante l'operazione di taglio il sacchetto per la polvere non deve mai poter arrivare a toccare le parti mobili della macchina. Svuotare sempre in tempo il sacchetto per la polvere.

- ▶ **Dopo ogni impiego controllare e pulire il sacchetto per la polvere.**
- ▶ **Per evitare pericolo di incendio, rimuovere il sacchetto per la polvere durante il taglio di alluminio.**

64 | Italiano

Aspirazione esterna

Per l'aspirazione è possibile collegare all'espulsione dei trucioli **25** anche un tubo di aspirapolvere (\varnothing 36 mm).

- Collegare il tubo dell'aspirapolvere con l'espulsione dei trucioli **25**.

L'aspirapolvere deve essere adatto per il materiale da lavorare.

Utilizzare un aspiratore speciale per l'aspirazione di polveri particolarmente nocive per la salute, cancerogene oppure polveri asciutte.

Sostituzione della lama di taglio (vedi figure E1 – E3)

- ▶ **Prima di qualunque intervento sull'elettrotensile estrarre la spina di rete dalla presa.**
- ▶ **Montando la lama portare sempre guanti di protezione.** Toccando la lama vi è il pericolo di incidenti.

Utilizzare esclusivamente lame per sega la cui velocità massima ammessa sia maggiore di quella del funzionamento a vuoto dell'elettrotensile in dotazione.

Utilizzare esclusivamente lame per sega che corrispondono ai dati caratteristici indicati nelle presenti istruzioni d'uso, omologate secondo la norma EN 847-1 e munite della rispettivo contrassegno.

Utilizzare esclusivamente lame da taglio consigliate dal produttore del presente elettrotensile e che siano adatte per il materiale che si desidera lavorare. Ciò impedirà che i denti della lama si surriscaldino durante il taglio.

Smontaggio della lama

- Portare l'elettrotensile in posizione di lavoro.
- Premere sulla leva **2** e orientare indietro fino all'arresto la cuffia di protezione oscillante **5**.
Tenere la cuffia di protezione oscillante in questa posizione.
- Allentare la vite **38** utilizzando il cacciavite a croce in dotazione **22** quanto necessario per poter ribaltare all'indietro il fissaggio della cuffia di protezione pendolare fino alla battuta di arresto.
- Ruotare la vite ad esagono cavo **39** tramite la chiave esagonale in dotazione **22** e premere contemporaneamente il blocco del mandrino **29** quanto necessario per farlo scattare in posizione.
- Tenere premuto il blocco del mandrino **29** e svitare la vite **39** in senso orario (filettatura sinistrorsa!).
- Rimuovere la flangia di serraggio **40**.
- Togliere la lama di taglio **41**.

Montaggio della lama

Se necessario, prima del montaggio pulire tutte le parti che devono essere montate.

- Applicare la nuova lama di taglio sulla flangia di serraggio interna **42**.
- ▶ **Durante il montaggio accertarsi che la direzione di taglio della dentatura (direzione della freccia sulla lama di taglio) corrisponda alla direzione della freccia sulla cuffia di protezione!**

- Applicare la flangia di serraggio **40** e la vite ad esagono cavo **39**. Premere il blocco dell'alberino **29** fino a quando lo stesso scatta in posizione e serrare la vite saldamente in senso antiorario.
- Premere in avanti in basso la cuffia di protezione oscillante **5** fino a quando la vite **38** fa presa nella relativa scanalatura.
Per effettuare questa operazione potrebbe rendersi eventualmente necessario per ottenere la precarica della cuffia di protezione oscillante, tenere fermo il braccio dell'utensile sull'impugnatura.
- Bloccare nuovamente la cuffia di protezione oscillante **5** (stringere la vite **38**).
- Premere sulla leva **2** e condurre di nuovo verso il basso la cuffia di protezione oscillante.

Uso

- ▶ **Prima di qualunque intervento sull'elettrotensile estrarre la spina di rete dalla presa.**

Dispositivo di sicurezza per il trasporto (vedi figura F)

Il dispositivo di sicurezza per il trasporto **27** facilita sensibilmente le operazioni di trasporto dell'elettrotensile da un luogo di operazione ad un altro.

Sblocco dell'elettrotensile (posizione operativa)

- Premere leggermente verso il basso il braccio dell'utensile sull'impugnatura **3** per sbloccare il dispositivo di sicurezza per il trasporto **27**.
- Tirare il dispositivo di sicurezza per il trasporto **27** completamente all'esterno.
- Spostare il braccio dell'utensile lentamente verso l'alto.

Nota bene: Durante il lavoro prestare attenzione affinché il dispositivo di sicurezza per il trasporto non sia premuto verso l'interno, in caso contrario il braccio dell'utensile non potrà essere orientato fino alla profondità desiderata.

Bloccaggio dell'elettrotensile (posizione prevista per il trasporto)

- Regolare l'altezza della vite di regolazione **30** in modo che il braccio dell'utensile sull'impugnatura **3** possa essere ribaltato completamente verso il basso (vedi anche «Regolazione della guida di profondità», pagina 66).
- Premere sulla leva **2** ed orientare contemporaneamente verso il basso il braccio dell'utensile sull'impugnatura **3** fino a quando è possibile premere completamente verso l'interno il dispositivo di sicurezza per il trasporto **27**.

Il braccio dell'utensile è ora bloccato in modo sicuro per il trasporto.

Prolunga della guida di battuta (vedi figura G)

Per eseguire tagli obliqui verticali occorrerà spostare la guida di battuta regolabile **17**.

- Allentare la vite ad alette **21**.
- Estrarre completamente la guida di battuta regolabile **17**.
- Serrare di nuovo la vite ad alette **21**.

Una volta eseguiti i tagli obliqui verticali, spingere nuovamente indietro la guida di battuta regolabile **17** (allentare la vite ad alette **21**; spingere completamente all'interno la guida di battuta **17** e serrare nuovamente la vite ad alette).

Fissaggio del pezzo in lavorazione (vedi figura H)

Per poter garantire un'ottimale sicurezza sul posto di lavoro, il pezzo in lavorazione deve sempre essere bloccato in posizione.

Non lavorare mai pezzi troppo piccoli per poter essere bloccati correttamente in posizione.

- Premere forte il pezzo in lavorazione contro la guida di battuta **6**.
- Infilare il morsetto a C in dotazione **18** in uno dei fori appositamente previsti **8**.
- Allentare la vite ad alette **43** ed adattare il morsetto al materiale da lavorare. Stringere di nuovo bene la vite ad alette.
- Fissare il pezzo in lavorazione ruotando la barra filettata **44**.

Allentamento del pezzo in lavorazione

- Per l'allentamento del morsetto ruotare la barra filettata **44** in senso antiorario.

Impostazione dell'angolo obliquo

► Prima di qualunque intervento sull'elettrotrattensile estrarre la spina di rete dalla presa.

Per garantire tagli precisi anche in seguito ad uso intenso, è necessario controllare la regolazione di base dell'elettrotrattensile e se il caso correggerla (vedere «Controllare ed eseguire le registrazioni di base», pagina 67).

► **Prima di eseguire l'operazione di taglio, stringere sempre bene il pomello di fissaggio 10.** In caso contrario la lama di taglio può prendere angolature involontarie nel pezzo in lavorazione.

Regolazione della posizione orizzontale dell'angolo obliquo (vedi figura I)

L'angolo obliquo in senso orizzontale può essere registrato in un campo che va da 47° (lato sinistro) fino a 52° (lato destro).

- Allentare il pomello di fissaggio **10**, qualora questo dovesse essere stretto forte.
- Premere la leva **11**, ruotare verso sinistra o destra il tavolo per troncatura **7** tramite il pomello di fissaggio e impostare l'angolo di taglio obliquo utilizzando l'indicazione dei gradi **12**.
- Avvitare di nuovo forte il pomello di fissaggio **10**.

Per poter regolare in modo veloce e preciso angoli obliqui utilizzati frequentemente, al tavolo per troncatura multiuso sono previste apposite incisioni **45**:

sinistra	destra
0°	
15°; 22,5°; 30°; 45°	15°; 22,5°; 30°; 45°

- Allentare il pomello di fissaggio **10**, qualora questo dovesse essere stretto forte.
- Premere sulla leva **11** e ruotare il tavolo per troncatura **7** verso sinistra o destra fino alla tacca desiderata.

- Rilasciare la leva. La leva deve scattare in posizione nella tacca in modo percettibile.
- Avvitare di nuovo forte il pomello di fissaggio **10**.

Regolazione della posizione verticale dell'angolo obliquo (vedi figura J)

L'angolo obliquo verticale può essere regolato entro un campo che va da 0° fino a 45°.

- Allentare la leva di blocco **26**.
- Ribaltare il braccio dell'utensile all'impugnatura **3** fino a quando l'indicazione dei gradi **31** arriverà a visualizzare l'angolo obliquo che si desidera.
- Tenere in questa posizione il braccio dell'utensile e stringere di nuovo forte la leva di blocco **26**.

Per la regolazione veloce e precisa degli angoli obliqui 0° e 45° sono previste da parte della fabbrica viti d'arresto regolate (**33** e **23**).

- Allentare la leva di blocco **26**.
- A tal fine, ribaltare il braccio dell'utensile all'impugnatura **3** fino alla battuta di arresto verso destra (0°) oppure fino alla battuta di arresto verso sinistra (45°).
- Serrare nuovamente la leva di blocco **26**.

Messa in funzione

Per risparmiare energia accendere l'elettrotrattensile solo se lo stesso viene utilizzato.

Accensione (vedi figura K)

- Per la **messa in funzione** premere l'interruttore di avvio/arresto **4** e tenerlo premuto.

Nota bene: Per motivi di sicurezza non è possibile bloccare l'interruttore avvio/arresto **4** che deve essere tenuto sempre premuto durante l'esercizio.

Solo premendo sulla leva **2** è possibile posizionare il braccio dell'utensile verso il basso.

- Pertanto per **tagliare** è necessario premere inoltre la leva **2** per azionare l'interruttore di avvio/arresto **4**.

Spegnimento

- Per **spegnere** rilasciare l'interruttore di avvio/arresto **4**.

Indicazioni operative

Indicazioni generali per l'operazione di taglio

► **Prima di ogni operazione di taglio ci si deve accertare che in nessuna occasione la lama di taglio potrà arrivare a toccare né la guida di battuta, né i morsetti e neppure altre parti della macchina. Rimuovere battute ausiliarie eventualmente montate oppure adattarle in modo conforme.**

Proteggere la lama di taglio da battute e da colpi. Non sottoporre mai la lama da taglio a pressione laterale.

Non lavorare mai pezzi in lavorazione deformati. Il pezzo in lavorazione deve avere sempre un bordo diritto che permetta di poggiarvi la guida di battuta.

Pezzi in lavorazione lunghi devono essere supportati all'estremità libera.

Posizione dell'operatore (vedi figura L)

- ▶ **Non posizionarsi mai in linea con la lama di taglio davanti all'elettrotensile bensì sempre spostati lateralmente dalla lama di taglio.** In questo modo il corpo è protetto da un possibile contraccolpo.
- Non avvicinare mai le mani, le dita oppure le braccia alla lama in rotazione.
- Non incrociare mai le proprie braccia davanti al braccio dell'utensile.

Dimensioni ammissibili del pezzo in lavorazione

Dimensioni **massime** dei pezzi in lavorazione:

Angolo obliquo		Altezza x larghezza [mm]	
orizzontale	verticale	per max. altezza	per max. larghezza
0°	0°	89 x 89	62 x 130
45°	0°	86 x 67	65 x 91
0°	45°	44 x 95	32 x 130
45°	45°	44 x 67	32 x 91

Sostituzione della piastra di posizionamento (vedere figura M)

Dopo un lungo impiego dell'elettrotensile la piastra di posizionamento rossa **9** può usurarsi.

Sostituire piastre di posizionamento difettose.

- Portare l'elettrotensile in posizione di lavoro.
- Svitare le viti **46** con il cacciavite a croce **22** fornito in dotazione e rimuovere la vecchia piastra di posizionamento.
- Avvitare più a destra possibile la piastra di posizionamento con le viti **46** in modo tale che per l'intera lunghezza del movimento di taglio possibile, la lama di taglio non venga a contatto con la piastra di posizionamento.

Tagli**Troncatura**

- Serrare il pezzo in lavorazione a seconda delle rispettive dimensioni.
- Regolare l'angolo obliquo in senso orizzontale e/o in senso verticale desiderato.
- Impostare l'altezza della vite di regolazione **30** in modo che il pezzo in lavorazione possa essere tagliato completamente (vedi anche «Regolazione della guida di profondità», pagina 66).
- Accendere l'elettrotensile.
- Premere sulla leva **2** e condurre lentamente verso il basso il braccio dell'utensile con l'impugnatura **3**.
- Tagliare completamente il pezzo in lavorazione esercitando una pressione uniforme.
- Spegner l'elettrotensile ed attendere fino a quando la lama si sarà fermata completamente.
- Spostare il braccio dell'utensile lentamente verso l'alto.

Regolazione della guida di profondità (taglio della scanalatura) (vedi figura N)

Quando si desidera eseguire una scanalatura, la vite di regolazione **30** della guida di profondità deve essere ruotata in senso orario.

- Orientare il braccio dell'utensile all'impugnatura **3** nella posizione in cui viene raggiunta la profondità desiderata della scanalatura.
- Avvitare la vite di regolazione **30** in senso orario finché l'estremità della vite non tocca la battuta della carcassa.
- Spostare il braccio dell'utensile lentamente verso l'alto.

Pezzi speciali in lavorazione

Eseguendo dei tagli su pezzi in lavorazione ricurvi oppure rotondi è necessario assicurarli in modo particolare contro il pericolo di scivolamento. Alla linea di taglio non deve prodursi nessuna fessura tra il pezzo in lavorazione, la guida di battuta ed il tavolo per troncatura multiuso.

Se necessario, si dovranno predisporre dei supporti speciali.

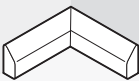

Lavorazione di listelli profilati

I listelli profilati possono essere lavorati in due modi diversi:

- poggiandoli contro la guida di battuta,
- in posizione orizzontale sul tavolo per troncatura multiuso.

Dopo aver regolato l'angolo obliquo che si desidera, eseguire prima un taglio di prova su un pezzo di legno di scarto.

Nella seguente tabella si trovano indicazioni relative alla lavorazione di bordi da pavimento.

Impostazioni		poggiate contro la guida di battuta		orizzontal- mente su tavolo multiuso	
Angolo obliquo verticale		0°		45°	
Battiscopa		lato sinistro	lato destro	lato sinistro	lato destro
Bordo interno	angolo obliquo orizzontale	45° sinistra	45° destra	0°	0°
	posizionamento del pezzo in lavorazione	bordo inferiore sul tavolo per troncatura multiuso	bordo inferiore sul tavolo per troncatura multiuso	bordo superiore alla guida di battuta	bordo inferiore alla guida di battuta
	Il pezzo lavorato si trova a sinistra del taglio	... destra del taglio	... sinistra del taglio	... sinistra del taglio
Bordo esterno	angolo obliquo orizzontale	45° destra	45° sinistra	0°	0°
	posizionamento del pezzo in lavorazione	bordo inferiore sul tavolo per troncatura multiuso	bordo inferiore sul tavolo per troncatura multiuso	bordo inferiore alla guida di battuta	bordo superiore alla guida di battuta
	Il pezzo lavorato si trova a sinistra del taglio	... destra del taglio	... destra del taglio	... destra del taglio

Controllare ed eseguire le registrazioni di base

► Prima di qualunque intervento sull'elettrotrattente estrarre la spina di rete dalla presa.

Per poter garantire tagli precisi, dopo un utilizzo intenso della macchina, controllare le registrazioni di base dell'elettrotrattente e se il caso, provvedere ad eseguire le dovute modifiche. Per queste operazioni è necessario avere esperienza e relativi utensili speciali.

Ogni Punto di servizio Clienti Bosch esegue questo tipo di operazione in modo veloce ed affidabile.

Regolazione della guida di battuta

- Mettere l'elettrotrattente nella posizione prevista per il trasporto.
- Ruotare il tavolo per troncatura multiuso **7** fino all'intaglio **45** per 0°. La levetta **11** deve scattare in modo percettibile nell'intaglio.
- Estrarre completamente la guida di battuta regolabile **17**. (vedi figura G)

Controllo: (vedi Fig. O1)

- Regolare un calibro goniometrico su 90° e posizionarlo a filo con la lama **41** tra la guida di battuta **6** e la lama sul banco sega **7**.

Il lato del calibro per angoli deve essere allineato alla guida di battuta per l'intera lunghezza.

Regolazione: (vedi Fig. O2)

- Allentare tutte le viti esagonali cave **47** con la chiave esagonale **22** fornita in dotazione.
- Spostare la guida di battuta **6** fino a quando il calibro per angoli è allineato sull'intera lunghezza.
- Serrare di nuovo saldamente le viti.

Regolazione dell'angolo obliquo standard 0° (verticale)

- Mettere l'elettrotrattente nella posizione prevista per il trasporto.
- Ruotare il tavolo per troncatura multiuso **7** fino all'intaglio **45** per 0°. La levetta **11** deve scattare in modo percettibile nell'intaglio.

Controllo: (vedi Figura P1)

- Regolare un calibro angolare su 90° e posizionarlo sul tavolo per troncatura **7**.

Il lato del calibro per angoli deve essere allineato al banco per tagliare **41** per l'intera lunghezza.

Regolazione: (vedi Figura P2)

- Allentare la leva di blocco **26**.
- Allentare il controdado della vite di battuta **33** con una chiave ad anello oppure una chiave fissa normalmente in commercio (13 mm).
- Avvitare o svitare la vite di battuta fino a quando il lato del calibro angolare è allineato alla lama di taglio per l'intera lunghezza.
- Serrare nuovamente la leva di blocco **26**.
- Successivamente serrare di nuovo il controdado della vite di battuta **33**.

Qualora dopo la regolazione l'indicazione dei gradi **31** non è in linea con la marcatura 0° della scala **32**, allentare la vite **48** con un cacciavite a croce comunemente in commercio ed allineare l'indicazione dei grandi lungo la marcatura 0°. (vedere figura R)

Regolazione dell'angolo obliquo standard 45° (verticale)

- Portare l'elettrotrattente in posizione di lavoro.
- Ruotare il tavolo per troncatura multiuso **7** fino all'intaglio **45** per 0°. La levetta **11** deve scattare in modo percettibile nell'intaglio.

68 | Italiano

- Allentare la leva di blocco **26** e ribaltare il braccio dell'uten-
sile all'impugnatura **3** fino alla battuta di arresto verso sini-
stra (45°).

Controllo: (vedere figura Q1)

- Regolare un calibro angolare su 45° e posizionarlo sul tavo-
lo per troncare **7**.

Il lato del calibro per angoli deve essere allineato al banco per
tagliare **41** per l'intera lunghezza.

Regolazione: (vedere figura Q2)

- Allentare il controdado della vite di battuta **23** con una
chiave ad anello oppure una chiave fissa normalmente in
commercio (13 mm).
- Avvitare o svitare la vite di battuta fino a quando il lato del
calibro angolare è allineato alla lama di taglio per l'intera
lunghezza.
- Serrare nuovamente la leva di blocco **26**.
- Successivamente serrare di nuovo il controdado della vite
di battuta **23**.

Se dopo la regolazione l'indicazione dei gradi **31** non dovesse
trovarsi in una linea con la marcatura 45° della scala graduata
32 controllare prima ancora una volta la regolazione 0° per
l'angolo obliquo e l'indicazione dei gradi. Ripetere quindi di
nuovo l'impostazione dell'angolo obliquo 45°.

Trasporto (vedere figura S)

Prima del trasporto dell'elettrotensile devono essere effet-
tuate le seguenti operazioni:

- Mettere l'elettrotensile nella posizione prevista per il tra-
sporto.
- Rimuovere tutti gli accessori che non possono essere mon-
tati in modo fisso all'elettrotensile.
Per il trasporto, se possibile, mettere lame da taglio inuti-
lizzate in un contenitore chiuso.
- Trasportare l'elettrotensile tenendolo per l'impugnatura
per il trasporto **28** oppure facendo presa negli appositi
profili **15** laterali del tavolo per troncare multiuso.

► **Trasportando l'elettrotensile utilizzare esclusivamen-
te i dispositivi di trasporto e mai i dispositivi di prote-
zione.**

Manutenzione ed assistenza

Manutenzione e pulizia

► **Prima di qualunque intervento sull'elettrotensile
estrarre la spina di rete dalla presa.**

Qualora si rendesse necessaria una sostituzione del cavo di
collegamento, la stessa deve essere effettuata dalla Bosch
oppure da un centro di assistenza clienti autorizzato per elet-
trotensili Bosch per evitare pericoli per la sicurezza.

Pulizia

Per poter garantire buone e sicure operazioni di lavoro, tene-
re sempre pulite l'elettrotensile e le fessure di ventilazione.
La cuffia oscillante di protezione deve poter sempre muoversi
liberamente e deve poter chiudersi sempre autonomamente.
Per questo motivo, tenere sempre pulito il campo intorno alla
cuffia di protezione oscillante.

Ogni volta dopo aver terminato un lavoro, eliminare sempre
polvere e trucioli soffiando aria compressa oppure utilizzando un
pennello.

Accessori

	Codice prodotto
Staffa di prolunga	1 619 PA6 916
Lame da taglio per legno duro, materiali compositi, pla- stica e metalli non ferrosi	
Lama di taglio 254 x 30 mm, 96 denti	2 608 640 451

Assistenza clienti e consulenza impieghi

Il servizio di assistenza risponde alle Vostre domande relative
alla riparazione ed alla manutenzione del Vostro prodotto
nonché concernenti le parti di ricambio. Disegni in vista
esplosa ed informazioni relative alle parti di ricambio sono
consultabili anche sul sito:

www.bosch-pt.com

Il team Bosch che si occupa della consulenza impieghi vi aiu-
terà in caso di domande relative ai nostri prodotti ed ai loro
accessori.

In caso di richieste o di ordinazione di pezzi di ricambio,
comunicare sempre il codice prodotto a 10 cifre riportato
sulla targhetta di fabbricazione del prodotto.

Italia

Officina Elettrotensili
Robert Bosch S.p.A.
Corso Europa 2/A
20020 LAINATE (MI)
Tel.: (02) 3696 2663
Fax: (02) 3696 2662
Fax: (02) 3696 8677
E-Mail: officina.elettrotensili@it.bosch.com

Svizzera

Sul sito www.bosch-pt.com/ch/it è possibile ordinare diretta-
mente on-line i ricambi.
Tel.: (044) 8471513
Fax: (044) 8471553
E-Mail: Aftersales.Service@de.bosch.com

Smaltimento

Avviare ad un riciclaggio rispettoso dell'ambiente gli imballag-
gi, gli elettrotensili e gli accessori dismessi.

Non gettare elettrotensili dismessi tra i rifiuti domestici!

Solo per i Paesi della CE:



Conformemente alla norma della direttiva
2012/19/UE sui rifiuti di apparecchiature
elettriche ed elettroniche (RAEE) ed all'at-
tuazione del recepimento nel diritto nazio-
nale, gli elettrotensili diventati inservibili
devono essere raccolti separatamente ed es-
sere inviati ad una riutilizzazione ecologica.

Con ogni riserva di modifiche tecniche.

Nederlands

Veiligheidsvoorschriften

Algemene veiligheidswaarschuwingen voor elektrische gereedschappen

⚠ WAARSCHUWING Bij het gebruik van elektrisch gereedschap moeten de volgende belangrijke veiligheidsmaatregelen in acht worden genomen ter bescherming tegen een elektrische schok en tegen verwondings- en brandgevaar.

Lees al deze voorschriften voordat u dit elektrische gereedschap gebruikt en bewaar deze veiligheidsvoorschriften goed.

Het in de veiligheidsvoorschriften gebruikte begrip „elektrisch gereedschap” heeft betrekking op elektrische gereedschappen voor gebruik op het stroomnet (met netsnoer) en op elektrische gereedschappen voor gebruik met een accu (zonder netsnoer).

Veiligheid van de werkomgeving

- ▶ **Houd uw werkomgeving schoon en goed verlicht.** Een rommelige of onverlichte werkomgeving kan tot ongevallen leiden.
- ▶ **Werk met het elektrische gereedschap niet in een omgeving met explosiegevaar waarin zich brandbare vloeistoffen, brandbare gassen of brandbaar stof bevinden.** Elektrische gereedschappen veroorzaken vonken die het stof of de dampen tot ontsteking kunnen brengen.
- ▶ **Houd kinderen en andere personen tijdens het gebruik van het elektrische gereedschap uit de buurt.** Wanneer u wordt afgeleid, kunt u de controle over het gereedschap verliezen.

Elektrische veiligheid

- ▶ **De aansluitstekker van het elektrische gereedschap moet in het stopcontact passen. De stekker mag in geen geval worden veranderd. Gebruik geen adapterstekkers in combinatie met geaarde elektrische gereedschappen.** Onveranderde stekkers en passende stopcontacten beperken het risico van een elektrische schok.
- ▶ **Voorkom aanraking van het lichaam met geaarde oppervlakken, bijvoorbeeld van buizen, verwarmingen, fornuizen en koelkasten.** Er bestaat een verhoogd risico door een elektrische schok wanneer uw lichaam geaard is.
- ▶ **Houd het gereedschap uit de buurt van regen en vocht.** Het binnendringen van water in het elektrische gereedschap vergroot het risico van een elektrische schok.
- ▶ **Gebruik de kabel niet voor een verkeerd doel, om het elektrische gereedschap te dragen of op te hangen of om de stekker uit het stopcontact te trekken. Houd de kabel uit de buurt van hitte, olie, scherpe randen en bewegende gereedschapsdelen.** Beschadigde of in de war geraakte kabels vergroten het risico van een elektrische schok.

- ▶ **Wanneer u buitenshuis met elektrisch gereedschap werkt, dient u alleen verlengkabels te gebruiken die voor gebruik buitenshuis zijn goedgekeurd.** Het gebruik van een voor gebruik buitenshuis geschikte verlengkabel beperkt het risico van een elektrische schok.
- ▶ **Als het gebruik van het elektrische gereedschap in een vochtige omgeving onvermijdelijk is, dient u een aardlekschakelaar te gebruiken.** Het gebruik van een aardlekschakelaar vermindert het risico van een elektrische schok.

Veiligheid van personen

- ▶ **Wees alert, let goed op wat u doet en ga met verstand te werk bij het gebruik van het elektrische gereedschap. Gebruik geen elektrisch gereedschap wanneer u moe bent of onder invloed staat van drugs, alcohol of medicijnen.** Een moment van onoplettendheid bij het gebruik van het elektrische gereedschap kan tot ernstige verwondingen leiden.
- ▶ **Draag persoonlijke beschermende uitrusting. Draag altijd een veiligheidsbril.** Het dragen van persoonlijke beschermende uitrusting zoals een stofmasker, slipvaste werkschoenen, een veiligheidshelm of gehoorbescherming, afhankelijk van de aard en het gebruik van het elektrische gereedschap, vermindert het risico van verwondingen.
- ▶ **Voorkom per ongeluk inschakelen. Controleer dat het elektrische gereedschap uitgeschakeld is voordat u de stekker in het stopcontact steekt of de accu aansluit en voordat u het gereedschap oppakt of draagt.** Wanneer u bij het dragen van het elektrische gereedschap uw vinger aan de schakelaar hebt of wanneer u het gereedschap ingeschakeld op de stroomvoorziening aansluit, kan dit tot ongevallen leiden.
- ▶ **Verwijder instelgereedschappen of schroefsleutels voordat u het elektrische gereedschap inschakelt.** Een instelgereedschap of sleutel in een draaiend deel van het gereedschap kan tot verwondingen leiden.
- ▶ **Voorkom een onevenwichtige lichaamshouding. Zorg ervoor dat u stevig staat en steeds in evenwicht blijft.** Daardoor kunt u het elektrische gereedschap in onverwachte situaties beter onder controle houden.
- ▶ **Draag geschikte kleding. Draag geen loshangende kleding of sieraden. Houd haren, kleding en handschoenen uit de buurt van bewegende delen.** Loshangende kleding, lange haren en sieraden kunnen door bewegende delen worden meegenomen.
- ▶ **Wanneer stofafzuigings- of stofopvangvoorzieningen kunnen worden gemonteerd, dient u zich ervan te verzekeren dat deze zijn aangesloten en juist worden gebruikt.** Het gebruik van een stofafzuiging beperkt het gevaar door stof.

Zorgvuldige omgang met en zorgvuldig gebruik van elektrische gereedschappen

- ▶ **Overbelast het gereedschap niet. Gebruik voor uw werkzaamheden het daarvoor bestemde elektrische gereedschap.** Met het passende elektrische gereedschap

70 | Nederlands

werkt u beter en veiliger binnen het aangegeven capaciteitsbereik.

- ▶ **Gebruik geen elektrisch gereedschap waarvan de schakelaar defect is.** Elektrisch gereedschap dat niet meer kan worden in- of uitgeschakeld, is gevaarlijk en moet worden gerepareerd.
- ▶ **Trek de stekker uit het stopcontact of neem de accu uit het elektrische gereedschap voordat u het gereedschap instelt, toebehoren wisselt of het gereedschap weglegt.** Deze voorzorgsmaatregel voorkomt onbedoeld starten van het elektrische gereedschap.
- ▶ **Bewaar niet-gebruikte elektrische gereedschappen buiten bereik van kinderen. Laat het gereedschap niet gebruiken door personen die er niet mee vertrouwd zijn en deze aanwijzingen niet hebben gelezen.** Elektrische gereedschappen zijn gevaarlijk wanneer deze door onervaren personen worden gebruikt.
- ▶ **Verzorg het elektrische gereedschap zorgvuldig. Controleer of bewegende delen van het gereedschap correct functioneren en niet vastklemmen en of onderdelen zodanig gebroken of beschadigd zijn dat de werking van het elektrische gereedschap nadelig wordt beïnvloed. Laat deze beschadigde onderdelen voor het gebruik repareren.** Veel ongevallen hebben hun oorzaak in slecht onderhouden elektrische gereedschappen.
- ▶ **Houd snijdende inzetgereedschappen scherp en schoon.** Zorgvuldig onderhouden snijdende inzetgereedschappen met scherpe snijkanten klemmen minder snel vast en zijn gemakkelijker te geleiden.
- ▶ **Gebruik elektrisch gereedschap, toebehoren, inzetgereedschappen en dergelijke volgens deze aanwijzingen. Let daarbij op de arbeidsomstandigheden en de uit te voeren werkzaamheden.** Het gebruik van elektrische gereedschappen voor andere dan de voorziene toepassingen kan tot gevaarlijke situaties leiden.

Service

- ▶ **Laat het elektrische gereedschap alleen repareren door gekwalificeerd en vakkundig personeel en alleen met originele vervangingsonderdelen.** Daarmee wordt gewaarborgd dat de veiligheid van het gereedschap in stand blijft.

Veiligheidsvoorschriften voor verstekzagen

- ▶ **Houd uw werkplek schoon.** Materiaalmengsels zijn bijzonder gevaarlijk. Stof van lichte metalen kan ontvlammen of exploderen.
- ▶ **Bewaar het elektrische gereedschap als u het niet gebruikt op een veilige plaats. Bewaar het op een droge en afsluitbare plaats.** Daarmee voorkomt u dat het elektrische gereedschap tijdens het bewaren beschadigd of door onervaren personen bediend wordt.
- ▶ **Gebruik het elektrische gereedschap alleen voor de materialen die zijn aangegeven bij het gebruik volgens de bestemming.** Anders kan het elektrische gereedschap overbelast raken.

- ▶ **Span het te bewerken werkstuk altijd vast. Bewerk geen werkstukken die te klein zijn om te worden vastgespannen.** De afstand van uw hand tot het ronddraaiende zaagblad is anders te klein.
- ▶ **Houd grepen droog, schoon en vrij van olie en vet.** Vettige grepen met olie zijn glad en leiden tot het verlies van de controle over de kettingzaag.
- ▶ **Gebruik het elektrische gereedschap niet met een beschadigde kabel. Raak de beschadigde kabel niet aan en trek de stekker uit het stopcontact als de kabel tijdens de werkzaamheden wordt beschadigd.** Beschadigde kabels vergroten het risico van een elektrische schok.
- ▶ **Controleer de kabel regelmatig en laat een beschadigde kabel alleen door een erkende servicewerkplaats voor Bosch elektrische gereedschappen repareren. Vervang een beschadigde verlengkabel.** Daarmee wordt gewaarborgd dat de veiligheid van het elektrische gereedschap in stand blijft.
- ▶ **Gebruik geen stompe, gescheurde, verbogen of beschadigde zaagbladen.** Zaagbladen met stompe of verkeerd gerichte tanden veroorzaken door een te nauwe zaagopening een verhoogde wrijving, vastklemmen van het zaagblad of terugslag.
- ▶ **Gebruik het gereedschap nooit zonder de inlegplaat. Vervang een defecte inlegplaat.** Zonder een correct werkende inlegplaat kunt u zich aan het zaagblad verwonden.
- ▶ **Gebruik geen zaagbladen van hooggelegeerd snel-draaistaal (HSS-staal).** Dergelijke zaagbladen kunnen gemakkelijk breken.
- ▶ **Gebruik altijd zaagbladen met de juiste maat en vorm (ruitvormig of rond) van het opnameboorgat.** Zaagbladen die niet bij de montagedelen van de zaagmachine passen, lopen niet rond en leiden tot het verliezen van de controle.
- ▶ **Controleer dat de beschermkap correct werkt en vrij kan bewegen.** Klem de beschermkap nooit in geopende toestand vast.
- ▶ **Gebruik het elektrische gereedschap alleen als het werkoppervlak, buiten het te bewerken werkstuk, vrij is van alle instelgereedschappen, houtspanen en dergelijke.** Kleine stukken hout of andere voorwerpen die met het ronddraaiende zaagblad in contact komen, kunnen de bediener met hoge snelheid raken.
- ▶ **Houd de vloer vrij van houtspanen en materiaalresten.** U kunt uitglijden of struikelen.
- ▶ **Verwijder nooit zaagresten, houtspanen en dergelijke uit de buurt van de plaats waar wordt gezaagd terwijl het elektrische gereedschap loopt.** Breng de gereedschaparm altijd eerst in de ruststand en schakel het elektrische gereedschap uit.
- ▶ **Pak het zaagblad na de werkzaamheden niet vast voordat het afgekoeld is.** Het zaagblad wordt tijdens de werkzaamheden zeer heet.
- ▶ **Als het zaagblad vastklemt, schakelt u het elektrische gereedschap uit en houdt u het werkstuk stil tot het zaagblad tot stilstand is gekomen. Het werkstuk mag pas worden bewogen als het zaagblad stil staat. Zo**

voorkomt u een terugslag. Maak de oorzaak van het vastklemmen van het zaagblad ongedaan voordat u het elektrische gereedschap opnieuw start.

- ▶ **Verlaat het gereedschap nooit voordat het volledig tot stilstand is gekomen.** Uitlopende inzetgereedschappen kunnen verwondingen veroorzaken.
- ▶ **Beweeg het zaagblad alleen ingeschakeld naar het werkstuk.** Anders bestaat er gevaar voor een terugslag als het zaagblad in het werkstuk vasthaakt.
- ▶ **Ga nooit op het elektrische gereedschap staan.** Er kunnen ernstige verwondingen optreden wanneer het elektrische gereedschap kantelt of wanneer u per ongeluk met het zaagblad in aanraking komt.

Symbolen

De volgende symbolen kunnen voor het gebruik van het elektrische gereedschap van belang zijn. Zorg ervoor dat u de symbolen en hun betekenis herkent. Het juiste begrip van de symbolen helpt u het elektrische gereedschap goed en veilig te gebruiken.

Symbolen en hun betekenis



- ▶ **Houd uw handen uit de buurt van de zaagomgeving terwijl het elektrische gereedschap loopt.** Bij aanraking van het zaagblad bestaat verwondingsgevaar.



- ▶ **Draag een stofmasker.**



- ▶ **Draag een veiligheidsbril.**



- ▶ **Draag een gehoorbescherming.** De blootstelling aan lawaai kan gehoorverlies tot gevolg hebben.

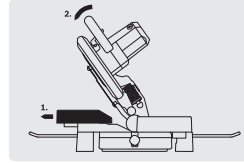


- ▶ **Gevarenbereik! Houd handen, vingers en armen zo veel mogelijk uit de buurt.**

Ø 254mm Ø 30mm

Let op de afmetingen van het zaagblad. De gatdiameter moet zonder speling op de uitgaande as passen. Gebruik geen reducerstukken of adapters.

Symbolen en hun betekenis



Bij het zagen van verstek moet de verstelbare aanslagrail naar buiten getrokken worden.

Product- en vermogensbeschrijving



Lees alle veiligheidswaarschuwingen en alle voorschriften. Als de waarschuwingen en voorschriften niet worden opgevolgd, kan dit een elektrische schok, brand of ernstig letsel tot gevolg hebben.

Gebruik volgens bestemming

Het elektrische gereedschap is bestemd voor gebruik als staand gereedschap voor schulpen en afkorten met een rechte zaaglijn. Daarbij zijn horizontale verstekhoeken van -47° tot $+52^\circ$ en verticale verstekhoeken van 0° tot 45° mogelijk. Het vermogen van het elektrische gereedschap maakt het geschikt voor het zagen van hard en zacht hout, spaan- en vezelplaat, alsmede aluminium en kunststof.

Afgebeelde componenten

De componenten zijn genummerd zoals op de afbeeldingen van het elektrische gereedschap op de pagina's met afbeeldingen.

- 1 Beschermkap
- 2 Hendel voor losdraaien van gereedschaparm
- 3 Handgreep
- 4 Aan/uit-schakelaar
- 5 Pendelbeschermkap
- 6 Aanslagrail
- 7 Zaagtafel
- 8 Boorgaten voor lijmkleem
- 9 Inlegplaat
- 10 Vastzetknop voor verstekhoek naar wens (horizontaal)
- 11 Hendel voor voorinstelling verstekhoek (horizontaal)
- 12 Hoekaanduiding (horizontaal)
- 13 Schaalverdeling voor verstekhoek (horizontaal)
- 14 Boorgaten voor montage
- 15 Greepuitparingen
- 16 Boorgaten voor verlengbeugel
- 17 Vertelbare aanslagrail
- 18 Lijmkleem
- 19 Stofzak
- 20 Spaanafbuiger
- 21 Vleugelschroef voor het vastzetten van de verstelbare aanslagrail

72 | Nederlands

- 22 Inbussleutel (6 mm)/kruiskopschroevendraaier
- 23 Aanslagschroef voor verstekhoek 45° (verticaal)
- 24 Kantelbeveiligingsbeugel
- 25 Spaanafvoer
- 26 Spangreep voor verstekhoek naar wens (verticaal)
- 27 Transportvergrendeling
- 28 Transportgreep
- 29 Blokkering uitgaande as
- 30 Instelschroef van diepteaanslag
- 31 Hoekaanduiding (verticaal)
- 32 Schaalverdeling voor verstekhoek (verticaal)
- 33 Aanslagschroef voor verstekhoek 0° (verticaal)
- 34 Boorgaten voor kantelbeschermbeugel
- 35 Bevestigingsset „kantelbeveiligingsbeugel”
- 36 Verlengbeugel
- 37 Bevestigingsschroef voor verlengbeugel
- 38 Kruiskopschroef (bevestiging pendelbeschermkap)
- 39 Inbusbout voor zaagbladbevestiging
- 40 Spanflens
- 41 Zaagblad
- 42 Binnenste spanflens
- 43 Vleugelschroef voor het aanpassen van de hoogte van het draadeinde
- 44 Draadeind
- 45 Inkepingen voor standaardverstekhoek
- 46 Schroeven voor inlegplaat
- 47 Inbusbouten (6 mm) van de aanslagrail
- 48 Schroef voor hoekaanduiding (verticaal)

Niet elk afgebeeld en beschreven toebehoren wordt standaard meegeleverd. Het volledige toebehoren vindt u in ons toebehorenprogramma.

Technische gegevens

Verstekzaag		GCM 10 MX
Productnummer		3 601 M29 02. 3 601 M29 0P.
Opgenomen vermogen	W	1700
Onbelast toerental	min ⁻¹	4800
Gewicht volgens EPTA-Procedure 01:2014	kg	16,8
Isolatieklasse		□/II
Toegestane werkstukmaten (maximaal/minimaal) zie pagina 75.		
De gegevens gelden voor nominale spanningen [U] 230 V. Bij afwijken van de spanningen en bij per land verschillende uitvoeringen kunnen deze gegevens afwijken.		
Afmetingen voor geschikte zaagbladen		
Zaagbladdiameter	mm	254
Bladdikte	mm	1,8 – 2,8
Boorgatdiameter	mm	30

Informatie over geluid

Geluidsemisiewaarden vastgesteld volgens EN 61029-2-9. Het A-gewogen geluidsniveau van het gereedschap bedraagt kenmerkend: geluidsdruk niveau 92 dB(A); geluidsvermogen niveau 105 dB(A). Onzekerheid K = 3 dB.

Draag een gehoorbescherming.

Conformiteitsverklaring

We verklaren op onze verantwoordelijkheid dat het onder „Technische gegevens” beschreven product aan alle desbetreffende bepalingen van de richtlijnen 2011/65/EU, tot 19 april 2016: 2004/108/EG, vanaf 20 april 2016: 2014/30/EU, 2006/42/EG inclusief van de wijzigingen ervan voldoet en met de volgende normen overeenstemt EN 61029-1, EN 61029-2-9.

Technisch dossier (2006/42/EG) bij:
Robert Bosch GmbH, PT/ETM9,
70764 Leinfelden-Echterdingen, GERMANY

Henk Becker	Helmut Heinzelmann
Executive Vice President	Head of Product Certification
Engineering	PT/ETM9

PPA.

Henk Becker i.v. Helmut Heinzelmann

Robert Bosch GmbH, Power Tools Division
70764 Leinfelden-Echterdingen, GERMANY
Leinfelden, 02.07.2015

Montage

- **Vorkom per ongeluk starten van het elektrische gereedschap. Tijdens de montage en bij alle werkzaamheden aan het elektrische gereedschap mag de stekker niet zijn aangesloten op de stroomvoorziening.**

Meegeleverd

Controleer voor de eerste ingebruikneming van het elektrische gereedschap of alle hierna vermelde onderdelen zijn meegeleverd:

- Verstekzaag met gemonteerd zaagblad
- Kantelbeveiligingsbeugel **24** met bevestigingsset **35** (2 schroeven, 2 onderleggingen, 2 vierkantmoeren)
- Stofzak **19**
- Lijmklem **18**
- Inbussleutel/kruiskopschroevendraaier **22**

Opmerking: Controleer het elektrische gereedschap op eventuele beschadigingen.

Voor dat u het elektrische gereedschap verder gebruikt, dient u veiligheidsvoorzieningen en licht beschadigde onderdelen zorgvuldig te controleren op hun juiste werking volgens de voorschriften. Controleer of de bewegende delen goed werken en niet vastklemmen en of er onderdelen beschadigd zijn. Alle onderdelen moeten juist gemonteerd zijn en aan alle voorwaarden voldoen om een correcte werking te waarborgen.

Laat beschadigde beschermingsvoorzieningen en onderdelen door een erkend en gespecialiseerd bedrijf op deskundige wijze repareren of vervangen.

Montage van onderdelen

- Neem alle meegeleverde delen voorzichtig uit de verpakking. Verwijder al het verpakkingsmateriaal van het elektrische gereedschap en van het meegeleverde toebehoren.

Kantelbeschermbegel monteren (zie afbeelding A)

Voor het eerste gebruik van het elektrische gereedschap moet u de kantelbeschermbegel **24** monteren.

Gebruik voor de montage de bevestigingsset „kantelbeveiligingsbeugel” **35**.

- Steek de vierkantmoeren **35** in de daarvoor bestemde boorgaten **34** in de voetplaat.
- Leg de onderlegringen **35** op de bevestigingsschroeven **35** en schroef de kantelbeveiligingsbeugel **24** daarmee in de aangebrachte moeren.
- ▶ **Verwijder nooit de kantelbeveiligingsbeugel.** Zonder de kantelbeveiliging staat het elektrische gereedschap niet zeker en kan het kantelen, vooral bij het zagen van een maximale verstekhoek.

Verlengbeugels monteren (zie afbeelding B)

Ondersteun het vrije einde van een lang werkstuk, bijvoorbeeld door er iets onder te leggen.

Als u de zaagtafel verder wilt verbreden, kunt u links en rechts van het elektrische gereedschap verlengbeugels monteren.

- Duw de verlengbeugels **36** aan beide zijden van het elektrische gereedschap tot deze niet meer verder kunnen in de daarvoor bestemde boorgaten **16**.
- Draai de bevestigingsschroeven **37** vast om de verlengbeugel te borgen.

Stationaire of flexibele montage

- ▶ **Om een veilig gebruik te waarborgen, dient u het elektrische gereedschap voor het gebruik op een egaal en stabiel werkoppervlak (bijv. een werkbank) te monteren.**

Montage op een werkoppervlak (zie afbeeldingen C1 – C2)

- Bevestig het elektrische gereedschap met een geschikte schroefverbinding op het werkoppervlak. Daartoe dienen de boorgaten **14**.

of

- Span het elektrische gereedschap aan de machinevoeten op het werkoppervlak vast met in de handel verkrijgbare lijmklemmen.

Montage op een Bosch-werktafel

De GTA-werktafels van Bosch bieden het elektrische gereedschap houvast op elke ondergrond door in hoogte verstelbare voeten. De werkstuksteunen van de werktafels dienen ter ondersteuning van lange werkstukken.

- ▶ **Lees alle waarschuwingen en aanwijzingen die bij de werktafel zijn gevoegd.** Als de waarschuwingen en aanwijzingen niet in acht worden genomen, kan dit een elektrische schok, brand en/of ernstig letsel tot gevolg hebben.

- ▶ **Bouw de werktafel correct op voordat u het elektrische gereedschap monteert.** Een juiste opbouw is van belang om het risico van bezwijken te voorkomen.

- Monteer het elektrische gereedschap in de transportstand op de werktafel.

Afzuiging van stof en spanen

Stof van materialen zoals loodhoudende verf, enkele houtsoorten, mineralen en metaal kunnen schadelijk voor de gezondheid zijn. Aanraking of inademing van stof kan leiden tot allergische reacties en/of ziekten van de ademwegen van de gebruiker of personen die zich in de omgeving bevinden. Bepaalde soorten stof, bijvoorbeeld van eiken- en beukenhout, gelden als kankerverwekkend, in het bijzonder in combinatie met toevoegingsstoffen voor houtbehandeling (chromaat en houtbeschermingsmiddelen). Asbesthoudend materiaal mag alleen door bepaalde vakmensen worden bewerkt.

- Gebruik altijd een stofafzuiging.
- Zorg voor een goede ventilatie van de werkplek.
- Er wordt geadviseerd om een ademmasker met filterklasse P2 te dragen.

Neem de in uw land geldende voorschriften voor de te bewerken materialen in acht.

- ▶ **Voorkom ophoping van stof op de werkplek.** Stof kan gemakkelijk ontbranden.

De afzuiging van stof en spanen kan geblokkeerd worden door stof, spanen of fragmenten van het werkstuk.

- Schakel het elektrische gereedschap uit en trek de stekker uit het stopcontact.
- Wacht tot het zaagblad volledig tot stilstand is gekomen.
- Stel de oorzaak van de blokkering vast en maak deze ongedaan.

Eigen afzuiging (zie afbeelding D)

Voor het eenvoudig opvangen van spanen gebruikt u de meegeleverde stofzak **19**.

- Steek de stofzak **19** op de spaanafvoer **25**.

De stofzak mag tijdens het zagen nooit met bewegende delen van het gereedschap in aanraking komen.

Maak de stofzak op tijd leeg.

- ▶ **Controleer en reinig de stofzak na elk gebruik.**
- ▶ **Verwijder de stofzak bij het zagen van aluminium, om brandgevaar te voorkomen.**

Externe afzuiging

Voor de afzuiging kunt u aan de spaanafvoer **25** ook een stofzuigerslang (Ø 36 mm) aansluiten.

- Verbind de stofzuigerslang met de spaanafvoer **25**.

De stofzuiger moet geschikt zijn voor het te bewerken materiaal.

Gebruik bij het afzuigen van voor de gezondheid bijzonder gevaarlijk, kankerverwekkend of droog stof een speciale zuiger.

74 | Nederlands

Zaagblad wisselen (zie afbeeldingen E1 – E3)

- ▶ **Trek altijd voor werkzaamheden aan het elektrische gereedschap de stekker uit het stopcontact.**
- ▶ **Draag werkhandschoenen bij de montage van het zaagblad.** Bij het aanraken van het zaagblad bestaat verwondingsgevaar.

Gebruik alleen zaagbladen met een maximaal toegestaan toerental dat hoger is dan het onbelaste toerental van het elektrische gereedschap.

Gebruik alleen zaagbladen die voldoen aan de in deze gebruiksaanwijzing vermelde specificaties, volgens EN 847-1 zijn gecontroleerd en overeenkomstig zijn gemarkeerd.

Gebruik alleen zaagbladen die door de fabrikant van het elektrische gereedschap werden aanbevolen en die geschikt zijn voor het materiaal dat u wilt bewerken. Dit voorkomt oververhitting van de zaagtanden bij het zagen.

Zaagblad demonteren

- Zet het elektrische gereedschap in de werkstand.
- Druk op de hendel **2** en draai de pendelbeschermkap **5** tot aan de aanslag naar achteren. Houd de pendelbeschermkap in deze stand.
- Draai de schroef **38** met de meegeleverde kruiskopschroevendraaier **22** zo ver tot u ook de bevestiging van de pendelbeschermkap tot aan de aanslag naar achteren kunt draaien
- Draai de inbusbout **39** met de meegeleverde inbussleutel **22** en druk tegelijkertijd op de asblokkering **29** tot deze vastklikt
- Houd de asblokkering **29** ingedrukt en draai de schroef **39** met de klok mee naar buiten (linkse schroefdraad!).
- Neem de spanflens **40** van de as.
- Verwijder het zaagblad **41**.

Zaagblad monteren

Reinig indien nodig voor de montage alle te monteren delen.

- Zet het nieuwe zaagblad op de binnenste spanflens **42**.
- ▶ **Let er bij de montage op dat de snijrichting van de tanden (richting van de pijl op het zaagblad) overeenkomt met de richting van de pijl op de beschermkap.**
- Breng de spanflens **40** en de binnenzeskantschroef **39** aan. Druk op de asblokkering **29** tot deze vastklikt en draai de schroef tegen de wijzers van de klok in vast.
- Duw de pendelbeschermkap **5** naar voren en omlaag tot de schroef **38** in de bijbehorende uitsparing grijpt. Eventueel moet u, om de voorspanning van de pendelbeschermkap te bereiken, de gereedschaparm aan de handgreep tegenhouden.
- Bevestig de pendelbeschermkap **5** opnieuw (draai de schroef **38** vast).
- Druk op de hendel **2** en beweeg de pendelbeschermkap weer omlaag.

Gebruik

- ▶ **Trek altijd voor werkzaamheden aan het elektrische gereedschap de stekker uit het stopcontact.**

Transportvergrendeling (zie afbeelding F)

Dankzij de transportvergrendeling **27** kunt u het elektrische gereedschap gemakkelijker vervoeren.

Elektrisch gereedschap ontgrendelen (werkstand)

- Duw de gereedschaparm aan de handgreep **3** iets omlaag om de transportbeveiliging **27** te ontlasten.
- Trek de transportvergrendeling **27** helemaal naar buiten.
- Beweeg de gereedschaparm langzaam omhoog.

Opmerking: Let er tijdens de werkzaamheden op dat de transportbeveiliging niet naar binnen geduwd is, anders kan de gereedschaparm niet tot aan de gewenste diepte worden gedraaid.

Elektrisch gereedschap vergrendelen (transportstand)

- Stel de hoogte van de afstelschroef **30** zodanig in dat de gereedschapsarm op de handgreep **3** helemaal naar beneden kan worden gezwenkt (zie ook „Diepteaanslag instellen”, pagina 76).
- Druk op de hendel **2** en draai tegelijkertijd de gereedschaparm aan de handgreep **3** zo ver naar onderen tot de transportbeveiliging **27** helemaal naar binnen kan worden geduwd.

De gereedschaparm is nu voor het transport stevig vergrendeld.

Aanslagrail verlengen (zie afbeelding G)

Bij het zagen van verticale verstekhoeken moet u de verstelbare aanslagrail **17** verschuiven.

- Draai de vleugelschroef **21** los.
- Trek de verstelbare aanslagrail **17** volledig naar buiten.
- Draai de vleugelschroef **21** weer vast.

Na het zagen van de verticale verstekhoeken schuift u de verstelbare aanslagrail **17** weer terug (vleugelschroef **21** losdraaien; aanslagrail **17** helemaal naar binnen schuiven; vleugelschroef weer vastdraaien).

Werkstuk bevestigen (zie afbeelding H)

Span het werkstuk altijd vast om een optimale arbeidsveiligheid te waarborgen.

Bewerk geen werkstukken die te klein zijn om te worden vastgespannen.

- Duw het werkstuk stevig tegen de aanslagrail **6**.
- Steek de meegeleverde lijmkleem **18** in een van de daarvoor voorziene boorgaten **8**.
- Draai de vleugelschroef **43** los en pas de lijmkleem aan het werkstuk aan. Draai de vleugelschroef weer vast.
- Span het werkstuk vast door aan het draadeind **44** te draaien.

Werkstuk losmaken

- Als u de lijmkleem wilt losdraaien, draait u het draadeind **44** tegen de wijzers van de klok in.

Verstekhoek instellen

► Trek altijd voor werkzaamheden aan het elektrische gereedschap de stekker uit het stopcontact.

Om nauwkeurig te kunnen zagen, dient u na intensief gebruik de basisinstellingen van het elektrische gereedschap te controleren en indien nodig in te stellen (zie „Basisinstellingen controleren en instellen“, pagina 77).

► Draai de vastzetknop 10 voor het zagen altijd stevig vast. Het zaagblad kan anders in het werkstuk schuin wegdraaien.

Horizontale verstekhoek instellen (zie afbeelding I)

De horizontale verstekhoek kan in een bereik van 47° (linkerzijde) tot 52° (rechterzijde) worden ingesteld.

- Draai de vastzetknop 10 los wanneer deze is vastgedraaid.
- Druk op de hendel 11, draai de zaagtafel 7 met de vastzetknop naar links of rechts en stel met behulp van de hoekindicatie 12 de gewenste verstekhoek in.
- Draai de vastzetknop 10 weer vast.

Voor het snel en nauwkeurig instellen van vaak gebruikte verstekhoeken is de zaagtafel van inkepingen 45 voorzien:

Links	Rechts
0°	
15°; 22,5°; 30°; 45°	15°; 22,5°; 30°; 45°

- Draai de vastzetknop 10 los wanneer deze is vastgedraaid.
- Druk op de hendel 11 en draai de zaagtafel 7 tot aan de gewenste inkeping naar links of naar rechts.
- Laat vervolgens de hendel weer los. De hendel moet merkbaar in de inkeping vastklikken.
- Draai de vastzetknop 10 weer vast.

Verticale verstekhoek instellen (zie afbeelding J)

De verticale verstekhoek kan in een bereik van 0° tot 45° worden ingesteld.

- Maak de spangreep 26 los.
- Draai de gereedschaparm aan de handgreep 3 tot de hoekaanduiding 31 de gewenste verstekhoek aangeeft.
- Houd de gereedschaparm in deze stand en draai de spangreep 26 weer vast.

Voor het snel en nauwkeurig instellen van de standaardhoeken 0° en 45° zijn in de fabriek ingestelde aanslag-schroeven (33 en 23) voorzien.

- Maak de spangreep 26 los.
- Draai de gereedschaparm aan de handgreep 3 tot aan de aanslag naar rechts (0°) of tot aan de aanslag naar links (45°).
- Draai de spangreep 26 weer vast.

Ingebruikneming

Om energie te besparen, schakelt u het elektrische gereedschap alleen in wanneer u het gebruikt.

Inschakelen (zie afbeelding K)

- Als u het gereedschap wilt inschakelen drukt u de aan/uitschakelaar 4 in en houdt u deze ingedrukt.

Opmerking: Om veiligheidsredenen kan de aan/uitschakelaar 4 van de machine niet worden vergrendeld, maar moet deze tijdens het gebruik voortdurend ingedrukt blijven.

Alleen door het indrukken van de hendel 2 kunt u de gereedschaparm omlaag bewegen.

- Als u wilt zagen, moet u daarom de hendel 2 indrukken terwijl u de aan/uitschakelaar 4 bedient.

Uitschakelen

- Als u het gereedschap wilt uitschakelen laat u de aan/uitschakelaar 4 los.

Tips voor de werkzaamheden

Algemene aanwijzingen voor het zagen

► Elke keer wanneer u zaagt, moet u eerst controleren dat het zaagblad op geen enkel moment de aanslagrail, lijmklemmen of andere gereedschapsdelen kan aanraken. Verwijder eventueel gemonteerde hulpleiders of pas deze op de juiste wijze aan.

Bescherm het zaagblad tegen schokken en stoten. Oefen geen zijwaartse druk op het zaagblad uit.

Bewerk geen kromgetrokken werkstukken. Het werkstuk moet altijd een rechte rand hebben om tegen de aanslagrail te leggen.

Ondersteun het vrije einde van een lang werkstuk, bijvoorbeeld door er iets onder te leggen.

Positie van de bediener (zie afbeelding L)

- Ga niet op één lijn met het zaagblad vóór het elektrische gereedschap staan, maar altijd opzij van het zaagblad. Zo is uw lichaam beschermd tegen een mogelijke terugslag.
- Houd uw handen, vingers en armen uit de buurt van het ronddraaiende zaagblad.
- Houd uw armen niet gekruist voor de gereedschaparm.

Toegestane werkstukmaten

Maximale werkstukmaten:

Verstekhoek		Hoogte x breedte [mm]	
Horizontaal	Verticaal	Bij max. hoogte	Bij max. breedte
0°	0°	89 x 89	62 x 130
45°	0°	86 x 67	65 x 91
0°	45°	44 x 95	32 x 130
45°	45°	44 x 67	32 x 91

Inlegplaat vervangen (zie afbeelding M)

De rode inlegplaat 9 kan na langdurig gebruik van het elektrische gereedschap verslijten.

Vervang defecte inlegplaten.

- Zet het elektrische gereedschap in de werkstand.
- Schroef de schroeven 46 er met de meegeleverde kruiskopschroevendraaier 22 uit en verwijder de oude inlegplaat.
- Draai de inlegplaat met de schroeven 46 zo ver mogelijk naar rechts vast, zodat het zaagblad over de hele lengte van de mogelijke zaagbeweging niet met de inlegplaat in aanraking komt.

76 | Nederlands

Zagen

Kapzagen

- Span het werkstuk overeenkomstig de afmetingen vast.
- Stel de gewenste horizontale en/of verticale verstekhoek in.
- Stel de hoogte van de afstelschroef **30** zodanig in dat het werkstuk helemaal kan worden doorgezaagd (zie ook „Diepteanslag instellen”, pagina 76).
- Schakel het elektrische gereedschap in.
- Druk op de hendel **2** en beweeg de gereedschaparm met de handgreep **3** langzaam omlaag.
- Zaag het werkstuk met een gelijkmatige voorwaartse beweging door.
- Schakel het elektrische gereedschap uit en wacht tot het zaagblad volledig tot stilstand is gekomen.
- Beweeg de gereedschaparm langzaam omhoog.

Diepteanslag instellen (groef zagen) (zie afbeelding N)

De afstelschroef **30** van de diepteanslag moet met de klok mee (naar rechts) worden gedraaid, wanneer u een groef wilt zagen.

- Draai de gereedschaparm aan de handgreep **3** in de stand waarbij de gewenste groefdiepte wordt bereikt.
- Schroef de afstelschroef **30** met de klok mee (naar rechts) tot het schroefuiteinde de behuizingsaanslag raakt.
- Beweeg de gereedschaparm langzaam omhoog.

Speciale werkstukken

Zet vooral gebogen of ronde werkstukken voor het zagen goed vast, zodat deze niet kunnen wegglijden. Bij de zaaglijn mag geen spleet tussen werkstuk, aanslagrail en zaagtafel ontstaan.

Maak indien nodig speciale houders.

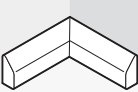
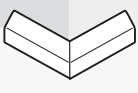
Profielplinten bewerken

Profielplinten kunt u op twee verschillende manieren bewerken:

- tegen de aanslagrail geplaatst,
- plat op de zaagtafel liggend.

Probeer de ingestelde verstekhoek altijd eerst uit op een stuk afvalhout.

De volgende tabel bevat aanwijzingen voor het bewerken van vloerplinten.

Instellingen		Tegen aanslagrail geplaatst		Plat op de zaagtafel liggend	
		0°		45°	
Verticale verstekhoek					
Vloerplint		Linkerzijde	Rechterzijde	Linkerzijde	Rechterzijde
 <p>Binnenkant</p>	Horizontale verstekhoek	45° Links	45° Rechts	0°	0°
	Positionering van het werkstuk	Onderkant op zaagtafel	Onderkant op zaagtafel	Bovenkant tegen aanslagrail	Onderkant tegen aanslagrail
	Gereed werkstuk bevindt zich links van zaagsnede	... rechts van zaagsnede	... links van zaagsnede	... links van zaagsnede
 <p>Buitenkant</p>	Horizontale verstekhoek	45° Rechts	45° Links	0°	0°
	Positionering van het werkstuk	Onderkant op zaagtafel	Onderkant op zaagtafel	Onderkant tegen aanslagrail	Bovenkant tegen aanslagrail
	Gereed werkstuk bevindt zich links van zaagsnede	... rechts van zaagsnede	... rechts van zaagsnede	... rechts van zaagsnede

Basisinstellingen controleren en instellen

► Trek altijd voor werkzaamheden aan het elektrische gereedschap de stekker uit het stopcontact.

Om nauwkeurig zagen te waarborgen, dient u na intensief gebruik de basisinstellingen van het elektrische gereedschap te controleren en indien nodig in te stellen.

Daarvoor is ervaring en speciaal gereedschap vereist.

De Bosch-klantenservice voert deze werkzaamheden snel en vakkundig uit.

Aanslagrail uitrichten

- Zet het elektrische gereedschap in de transportstand.
- Draai de zaagtafel **7** tot aan de inkeping **45** voor 0°. De hendel **11** moet merkbaar in de inkeping vastklikken.
- Trek de verstelbare aanslagrail **17** volledig naar buiten. (zie afbeelding G)

Controleren: (zie afbeelding O1)

- Stel een hoekmal op 90° in en leg deze gelijk met het zaagblad **41** tussen aanslagrail **6** en zaagblad op de zaagtafel **7**.

Het been van de hoekmal moet met de aanslagrail over de hele lengte aansluiten.

Instellen: (zie afbeelding O2)

- Draai alle inbusbouten **47** met de meegeleverde inbusleutel **22** los.
- Verdraai de aanslagrail **6** tot de hoekmal over de hele lengte aansluit.
- Draai de schroeven weer vast.

Standaardverstekhoek 0° (verticaal) instellen

- Zet het elektrische gereedschap in de transportstand.
- Draai de zaagtafel **7** tot aan de inkeping **45** voor 0°. De hendel **11** moet merkbaar in de inkeping vastklikken.

Controleren: (zie afbeelding P1)

- Stel een hoekmal in op 90° en plaats deze op de zaagtafel **7**.

Het been van de hoekmal moet over de hele lengte op het zaagblad **41** aansluiten.

Instellen: (zie afbeelding P2)

- Maak de spangreep **26** los.
- Draai de contraoer van de aanslagschroef **33** los met een in de handel verkrijgbare ring- of steeksleutel (13 mm).
- Draai de aanslagschroef zo ver naar binnen of naar buiten tot het been van de winkelhaak over de hele lengte op het zaagblad aansluit.
- Draai de spangreep **26** weer vast.
- Draai vervolgens de contraoer van de aanslagschroef **33** weer vast.

Als de hoekaanduiding **31** na het instellen niet in één lijn ligt met de 0°-markering van de schaalverdeling **32**, draait u de schroef **48** los met een in de handel verkrijgbare kruiskop-schroevendraaier en richt u de hoekaanduiding langs de 0°-markering uit. (zie afbeelding R)

Standaardverstekhoek 45° (verticaal) instellen

- Zet het elektrische gereedschap in de werkstand.
- Draai de zaagtafel **7** tot aan de inkeping **45** voor 0°. De hendel **11** moet merkbaar in de inkeping vastklikken.
- Draai de spangreep **26** los en draai de gereedschaparm met de handgreep **3** tot aan de aanslag naar links (45°).

Controleren: (zie afbeelding Q1).

- Stel een hoekmal in op 45° en plaats deze op de zaagtafel **7**.

Het been van de hoekmal moet over de hele lengte op het zaagblad **41** aansluiten.

Instellen: (zie afbeelding Q2).

- Draai de contraoer van de aanslagschroef **23** los met een in de handel verkrijgbare ring- of steeksleutel (13 mm).
- Draai de aanslagschroef zo ver naar binnen of naar buiten tot het been van de winkelhaak over de hele lengte op het zaagblad aansluit.
- Draai de spangreep **26** weer vast.
- Draai vervolgens de contraoer van de aanslagschroef **23** weer vast.

Als de hoekaanduiding **31** na het instellen niet op één lijn met de 45°-markering van de schaalverdeling **32** ligt, dient u eerst nogmaals de 0°-instelling voor de verstekhoek en de hoekaanduiding te controleren. Vervolgens herhaalt u de instelling van de 45°-verstekhoek.

Transport (zie afbeelding S)

Ga als volgt te werk voordat u het elektrische gereedschap vervoert:

- Zet het elektrische gereedschap in de transportstand.
- Verwijder al het toebehoren dat niet vast op het elektrische gereedschap kan worden gemonteerd.
Leg ongebruikte zaagbladen als u deze wilt vervoeren indien mogelijk in een afgesloten bak.
- Draag het elektrische gereedschap aan de transportgreep **28** of grijp in de greepuitsparingen **15** aan de zijkant van de zaagtafel.

► Gebruik bij het vervoeren van het elektrische gereedschap alleen de transportvoorzieningen en nooit de beschermingsvoorzieningen.

78 | Nederlands

Onderhoud en service

Onderhoud en reiniging

- ▶ **Trek altijd voor werkzaamheden aan het elektrische gereedschap de stekker uit het stopcontact.**

Als de aansluitkabel moet worden vervangen, moeten deze werkzaamheden door Bosch of een erkende klantenservice voor Bosch elektrische gereedschappen worden uitgevoerd om veiligheidsrisico's te voorkomen.

Reiniging

Houd het elektrische gereedschap en de ventilatieopeningen altijd schoon om goed en veilig te werken.

De pendelbeschermkap moet altijd vrij kunnen bewegen en zelfstandig kunnen sluiten. Houd daarom de omgeving rond de pendelbeschermkap altijd schoon.

Verwijder na de werkzaamheden stof en spanen door uitblazen met perslucht of met een kwast.

Toebehoren

	Productnummer
Verlengbeugel	1 619 PA6 916
Zaagbladen voor hardhout, combinatiematerialen, kunststof en non-ferrometalen	
Zaagblad 254 x 30 mm, 96 tanden	2 608 640 451

Klantenservice en gebruiksdvieszen

Onze klantenservice beantwoordt uw vragen over reparatie en onderhoud van uw product en over vervangingsonderdelen. Explosietekeningen en informatie over vervangingsonderdelen vindt u ook op:

www.bosch-pt.com

Het Bosch-team voor gebruiksdvieszen helpt u graag bij vragen over onze producten en toebehoren.

Vermeld bij vragen en bestellingen van vervangingsonderdelen altijd het uit tien cijfers bestaande productnummer volgens het typeplaatje van het product.

Nederland

Tel.: (076) 579 54 54

Fax: (076) 579 54 94

E-mail: gereedschappen@nl.bosch.com

België

Tel.: (02) 588 0589

Fax: (02) 588 0595

E-mail: outillage.gereedschap@be.bosch.com

Afvalverwijdering

Elektrische gereedschappen, toebehoren en verpakkingen moeten op een voor het milieu verantwoorde wijze worden hergebruikt.

Gooi elektrische gereedschappen niet bij het huisvuil.

Alleen voor landen van de EU:



Volgens de Europese richtlijn 2012/19/EU over elektrische en elektronische oude apparaten en de omzetting van de richtlijn in nationaal recht moeten niet meer bruikbare elektrische gereedschappen apart worden ingezameld en op een voor het milieu verantwoorde wijze worden hergebruikt.

Wijzigingen voorbehouden.

Dansk

Sikkerhedsinstrukser

Generelle sikkerhedsinstrukser til el-værktøj

⚠ ADVARSEL Når man benytter el-værktøj, bør man altid følge nedenstående principielle sikkerhedsregler for at undgå, at der opstår elektrisk stød, personskader eller brandfare.

Læs alle disse instrukser, inden el-værktøjet tages i brug, og gem derefter sikkerhedsinstrukserne.

Det i sikkerhedsinstrukserne benyttede begreb „el-værktøj“ gælder netdrevet el-værktøj (med netkabel) og akkudrevet el-værktøj (uden netkabel).

Sikkerhed på arbejdspladsen

- ▶ **Sørg for, at arbejdsområdet er rent og rigtigt belyst.** Uorden eller uoplyste arbejdsområder øger faren for uheld.
- ▶ **Brug ikke el-værktøjet i eksplosionsfarlige omgivelser, hvor der findes brændbare væsker, gasser eller støv.** El-værktøj kan slå gnister, der kan antænde støv eller dampe.
- ▶ **Sørg for, at andre personer og ikke mindst børn holdes væk fra arbejdsområdet, når maskinen er i brug.** Hvis man distraheres, kan man miste kontrollen over maskinen.

Elektrisk sikkerhed

- ▶ **El-værktøjets stik skal passe til kontakten. Stikket må under ingen omstændigheder ændres. Brug ikke adapterstik sammen med jordforbundet el-værktøj.** Uændrede stik, der passer til kontakterne, nedsætter risikoen for elektrisk stød.
- ▶ **Undgå kropskontakt med jordfurbundne overflader som f. eks. rør, radiatorer, komfurer og køleskabe.** Hvis din krop er jordforbundet, øges risikoen for elektrisk stød.
- ▶ **Maskinen må ikke udsættes for regn eller fugt.** Indtrængning af vand i et el-værktøj øger risikoen for elektrisk stød.
- ▶ **Brug ikke ledningen til formål, den ikke er beregnet til (f. eks. må man aldrig bære el-værktøjet i ledningen, hænge el-værktøjet op i ledningen eller rykke i ledningen for at trække stikket ud af kontakten).** Beskyt ledningen mod varme, olie, skarpe kanter eller maskindele, der er i bevægelse. Beskadigede eller udviklede ledninger øger risikoen for elektrisk stød.
- ▶ **Hvis el-værktøjet benyttes i det fri, må der kun benyttes en forlængerledning, der er egnet til udendørs brug.** Brug af forlængerledning til udendørs brug nedsætter risikoen for elektrisk stød.
- ▶ **Hvis det ikke kan undgås at bruge el-værktøjet i fugtige omgivelser, skal der bruges et HFI-relæ.** Brug af et HFI-relæ reducerer risikoen for at få elektrisk stød.

Personlig sikkerhed

- ▶ **Det er vigtigt at være opmærksom, se, hvad man laver, og bruge el-værktøjet fornuftigt. Brug ikke noget el-værktøj, hvis du er træt, har nydt alkohol eller er påvirket af medikamenter eller euforiserende stoffer.** Få sekunders uopmærksomhed ved brug af el-værktøjet kan føre til alvorlige personskader.
 - ▶ **Brug beskyttelsesudstyr og hav altid beskyttelsesbriller på.** Brug af sikkerhedsudstyr som f. eks. støvmaske, skridsikkert fodtøj, beskyttelseshjelm eller høreværn afhængig af maskintype og anvendelse nedsætter risikoen for personskader.
 - ▶ **Undgå utilsigtet igangsætning. Kontrollér, at el-værktøjet er slukket, før du tilslutter det til strømtilførslen og/eller akkuen, løfter eller bærer det.** Undgå at bære el-værktøjet med fingeren på afbryderen og sørg for, at el-værktøjet ikke er tændt, når det slutes til nettet, da dette øger risikoen for personskader.
 - ▶ **Gør det til en vane altid at fjerne indstillingsværktøj eller skruenøgle, før el-værktøjet tændes.** Hvis et stykke værktøj eller en nøgle sidder i en roterende maskindiel, er der risiko for personskader.
 - ▶ **Undgå en anormal legemsposition. Sørg for at stå sikkert, mens der arbejdes, og kom ikke ud af balance.** Dermed har du bedre muligheder for at kontrollere el-værktøjet, hvis der skulle opstå uventede situationer.
 - ▶ **Brug egnet arbejdstøj. Undgå løse beklædningsgenstande eller smykker. Hold hår, tøj og handsker væk fra dele, der bevæger sig.** Dele, der er i bevægelse, kan gribe fat i løstsiddende tøj, smykker eller langt hår.
 - ▶ **Hvis støvudsugnings- og opsamlingsudstyr kan monteres, er det vigtigt, at dette tilsluttes og benyttes korrekt.** Brug af en støvopsugning kan reducere støvmængden og dermed den fare, der er forbundet støv.
- #### Omhyggelig omgang med og brug af el-værktøj
- ▶ **Undgå overbelastning af maskinen. Brug altid et el-værktøj, der er beregnet til det stykke arbejde, der skal udføres.** Med det passende el-værktøj arbejder man bedst og mest sikkert inden for det angivne effektområde.
 - ▶ **Brug ikke et el-værktøj, hvis afbryder er defekt.** Et el-værktøj, der ikke kan startes og stoppes, er farlig og skal repareres.
 - ▶ **Træk stikket ud af stikkontakten og/eller fjern akkuen, inden maskinen indstilles, der skiftes tilbehørsdele, eller maskinen lægges fra.** Disse sikkerhedsforanstaltninger forhindrer utilsigtet start af el-værktøjet.
 - ▶ **Opbevar ubenyttet el-værktøj uden for børns rækkevidde. Lad aldrig personer, der ikke er fortrolige med maskinen eller ikke har gennemlæst disse instrukser, benytte maskinen.** El-værktøj er farligt, hvis det benyttes af ukyndige personer.
 - ▶ **El-værktøjet bør vedligeholdes omhyggeligt. Kontroller, om bevægelige maskindele fungerer korrekt og ikke sidder fast, og om delene er brækket eller beskadiget, således at el-værktøjets funktion påvirkes. Få beskadigede dele repareret, inden maskinen tages i brug.** Mange uheld skyldes dårligt vedligeholdte el-værktøjer.

80 | Dansk

- ▶ **Sørg for, at skæreværktøjer er skarpe og rene.** Omhyggeligt vedligeholdte skæreværktøjer med skarpe skærekanter sætter sig ikke så hurtigt fast og er nemmere at føre.
- ▶ **Brug el-værktøj, tilbehør, indsatsværktøj osv. iht. disse instrukser.** Tag hensyn til arbejdsforholdene og det arbejde, der skal udføres. Anvendelse af el-værktøjet til formål, som ligger uden for det fastsatte anvendelsesområde, kan føre til farlige situationer.

Service

- ▶ **Sørg for, at el-værktøj kun reparerer af kvalificerede fagfolk og at der kun benyttes originale reservedele.** Dermed sikres størst mulig maskinsikkerhed.

Sikkerhedsinstrukser til kap- og geringssave

- ▶ **Renhold arbejdspladsen.** Blandede materialer er særlig farlige. Letmetalstøv kan brænde eller eksplodere.
- ▶ **Opbevar el-værktøjet et sikkert sted, hvis det ikke er i brug.** Opbevaringsstedet skal være tørt og kunne aflåses. Dette forhindrer, at el-værktøjet beskadiges under opbevaring eller betjenes af uerfarne personer.
- ▶ **Brug kun el-værktøjet til de materialer, der er angivet under Beregnet anvendelsesområde.** Ellers kan el-værktøjet blive overbelastet.
- ▶ **Fastspænd altid det emne, der skal bearbejdes. Bearbejd ikke emner, der er så små, at de ikke kan spændes fast.** Afstanden mellem din hånd og den roterende savklinge er ellers alt for lille.
- ▶ **Hold grebene tørre, rene og fri for olie og fedt.** Fedtede, oliesmurte greb er glatte og medfører, at man taber kontrollen.
- ▶ **El-værktøjet må ikke benyttes, hvis ledningen er beskadiget. Berør ikke den beskadigede ledning og træk netstikket ud, hvis ledningen beskadiges under arbejdet.** Beskadigede ledninger øger risikoen for elektrisk stød.
- ▶ **Undersøg kablet med regelmæssige mellemrum og få altid et beskadiget kabel repareret af et autoriseret servicecenter for Bosch el-værktøj.** Erstat beskadigede forlængerledninger. Dermed sikres det, at el-værktøjet bliver ved med at være sikkert.
- ▶ **Anvend ikke uskarpe, revnede, bøjede eller beskadigede savklinger.** Savklinger med uskarpe eller forkeret indstillede tænder fører til øget friktion, fastklemning af savklingen og tilbageslag, fordi savspalten er for smal.
- ▶ **Anvend aldrig værktøjet uden ilægningsplade. Udskift en defekt ilægningsplade.** Du kan blive kvæstet af savklingen, hvis der ikke bruges nogen fejlfri ilægningsplade.
- ▶ **Brug ikke savklinger af højlegeret hurtigstål (HSS-stål).** Sådanne savklinger kan let brække.
- ▶ **Brug altid savklinger i den rigtige størrelse og med passende holderform (f.eks. rombisk eller rund).** Savklinger, der ikke passer til savens monteringsdele, gør, at du mister kontrollen over maskinen.
- ▶ **Sørg for, at beskyttelseskærmen fungerer, som den skal, og at den kan bevæges frit.** Klem aldrig beskyttelseskærmen fast, når den er åben.

- ▶ **Anvend kun el-værktøjet, hvis arbejdsfladen – bortset fra det emne, der skal bearbejdes – er fri for alle indstillingsværktøjer, træspåner osv.** Små træstykker eller andre genstande, der kommer i kontakt med den roterende savklinge, kan ramme brugeren med stor hastighed.
- ▶ **Sørg for, at gulvet er fri for træspåner og materialerester.** Du kan glide eller snuble.
- ▶ **Fjern aldrig snitresten, træspåner osv. fra snitområdet, mens el-værktøjet kører.** Stil altid først værktøjsarmen i hvileposition, før el-værktøjet slukkes.
- ▶ **Berør først savklingen efter arbejdet, når den er kølet helt af.** Savklingen bliver meget varm under arbejdet.
- ▶ **Sidder savklingen i klemme, slukkes el-værktøjet og emnet holdes roligt, til savklingen er stoppet. For at undgå et tilbageslag må emnet først bevæges, når savklingen står stille.** Afhjælp årsagen til fastklemningen af savklingen, før el-værktøjet startes på ny.
- ▶ **Forlad aldrig værktøjet, før det står helt stille.** Efterløbende indsatsværktøj kan føre til kvæstelser.
- ▶ **Savklingen skal altid være tændt, når den føres hen til emnet.** Ellers er der fare for tilbageslag, hvis savklingen sætter sig fast i emnet.
- ▶ **Stil dig aldrig oven på el-værktøjet.** Der kan opstå alvorlige kvæstelser, hvis el-værktøjet vælter eller hvis du kommer i kontakt med savklingen ved et tilfælde.

Symboler

De efterfølgende symboler kan være af betydning for dit el-værktøj. Læg mærke til symbolerne og overhold deres betydning. En rigtig forståelse af symbolerne er med til at sikre en god og sikker brug af el-værktøjet.

Symboler og deres betydning



- ▶ **Hold fingrene væk fra saveområdet, når el-værktøjet kører.** Kontakt med savklingen er forbundet med kvæstelsesfare.



- ▶ **Brug beskyttelsesmaske.**



- ▶ **Brug sikkerhedsbriller.**



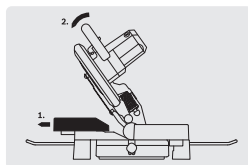
- ▶ **Brug høreværn.** Støjpåvirkning kan føre til tab af hørelse.

Symboler og deres betydning

► **Farligt område! Hold helst hænder, fingre eller arme væk fra dette område.**

Ø 254mm Ø 30mm

Overhold målene på savklingen. Huldiameteren skal passe til værktøjsspindlen uden slør. Brug hverken reduktionsstykker eller adaptere.



Til savning af geringsvinkler skal den justerbare anslagsskinne trækkes udad.

Beskrivelse af produkt og ydelse

Læs alle sikkerhedsinstrukser og anvisninger. I tilfælde af manglende overholdelse af sikkerhedsinstrukserne og anvisningerne er der risiko for elektrisk stød, brand og/eller alvorlige kvæstelser.

Beregnet anvendelse

El-værktøjet er beregnet til som standmodel at udføre længde- og tværsnit med lige snitforløb. Her er vandrette geringsvinkler fra -47° til $+52^\circ$ samt lodrette geringsvinkler fra 0° til 45° mulige.

El-værktøjet er konstrueret til at kunne save i hårdt og blødt træ, spån- og fiberplader samt aluminium og kunststof.

Illustrerede komponenter

Nummereringen af de illustrerede komponenter refererer til illustrationen af el-værktøjet på illustrationssiderne.

- 1 Beskyttelsesskærm
- 2 Arm til løsning af værktøjsarm
- 3 Håndgreb
- 4 Start-stop-kontakt
- 5 Pendulbeskyttelsesskærm
- 6 Anslagsskinne
- 7 Savbord
- 8 Boringer til skruetvinge
- 9 Ilægningsplade
- 10 Knop til indstilling af geringsvinkler (vandret)
- 11 Arm til indstilling af geringsvinkel (vandret)
- 12 Vinkelviser (vandret)
- 13 Skala til geringsvinkel (vandret)
- 14 Boringer til montering

- 15 Grebfordybning
- 16 Boringer til forlængerbøjle
- 17 Justerbar anslagsskinne
- 18 Skruetvinge
- 19 Støvpose
- 20 Spånafviser
- 21 Vingeskrue til fastgørelse af den justerbare anslagsskinne
- 22 Unbraconøgle (6 mm)/krydsskruetrækker
- 23 Anslagsskrue til 45° -geringsvinkel (vertikal)
- 24 Vippebeskyttelse-bøjle
- 25 Spånudkast
- 26 Spændegreb til vilkårlig geringsvinkel (lodret)
- 27 Transportsikring
- 28 Transportgreb
- 29 Spindellås
- 30 Justeringsskrue til dybdeanslag
- 31 Vinkelviser (lodret)
- 32 Skala til geringsvinkel (lodret)
- 33 Anslagsskrue til 0° -geringsvinkel (vertikal)
- 34 Boringer til vippebeskyttelseshøjle
- 35 Monteringssæt „væltetingsbøjle“
- 36 Forlængerbøjle
- 37 Monteringsskrue til forlængerbøjle
- 38 Krydsskrue (fastgørelse pendulbeskyttelsesskærm)
- 39 Unbrakoskrue til savklingefastgørelse
- 40 Spændeflange
- 41 Savklinge
- 42 Indvendig spændeflange
- 43 Vingeskrue til tilpasning af gevindstangens højde
- 44 Gevindstang
- 45 Fast indstilling af standard-geringsvinkel
- 46 Skrue til ilægningsplade
- 47 Unbracoskrue (6 mm) til anslagsskinne
- 48 Skrue til vinkelviser (lodret)

Tilbehør, som er illustreret og beskrevet i brugsanvisningen, er ikke indeholdt i leveringen. Det fuldstændige tilbehør findes i vores tilbehørsprogram.

Tekniske data

Kap- og geringsav		GCM 10 MX
Typenummer		3 601 M29 02. 3 601 M29 0P.
Nominal optagen effekt	W	1700
Omdrejningstal, ubelastet	min ⁻¹	4800
Vægt svarer til EPTA-Procedure 01:2014	kg	16,8
Beskyttelsesklasse		□/II
Tilladte emnemål (max./min.) se side 85.		
Angivelserne gælder for en nominal spænding [U] på 230 V. Disse angivelser kan variere ved afvigende spændinger og i landespecifikke udførelser.		

82 | Dansk

Mål på egnede savklinger

Savklingediameter	mm	254
Savklingetykkelse	mm	1,8–2,8
Boringsdiameter	mm	30

Støjinformation

Støjemissionsværdier bestemt iht. EN 61029-2-9.

Værktøjets A-vægtede støjniveau er typisk: Lydtrykniveau 92 dB(A); lydeffektniveau 105 dB(A). Usikkerhed K = 3 dB.

Brug høreværn!

Overensstemmelseserklæring 

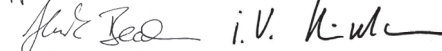
Vi erklærer som eneansvarlig, at det produkt, der er beskrevet under „Tekniske data“, opfylder alle bestemmelser i direktiverne 2011/65/EU, frem til 19. april 2016: 2004/108/EF, fra 20. april 2016: 2014/30/EU, 2006/42/EF med tilhørende ændringer samt følgende standarder: EN 61029-1, EN 61029-2-9.

Teknisk dossier (2006/42/EF) ved:

Robert Bosch GmbH, PT/ETM9,
70764 Leinfelden-Echterdingen, GERMANY

Henk Becker	Helmut Heinzelmann
Executive Vice President	Head of Product Certification
Engineering	PT/ETM9

PPA.



Robert Bosch GmbH, Power Tools Division
70764 Leinfelden-Echterdingen, GERMANY
Leinfelden, 02.07.2015

Montering

- **Undgå utilsigtet igangsætning af maskinen. Netstikket skal altid være trukket ud, når maskinen monteres og når der arbejdes på el-værktøjet.**

Leveringsomfang

Kontrollér at alle dele, der nævnes i det følgende, er blevet leveret sammen med maskinen, før den tages i brug første gang:

- Kap- og geringssav med monteret savklinge
- Væltsikringsbøjle **24** med monterings sæt **35** (2 skruer, 2 underlægsskiver, 2 firkantmøtrikker)
- Støpse **19**
- Skruetvinge **18**
- Unbraconøgle/krydsskruetrækker **22**

Bemærk: Kontrollér el-værktøjet for eventuelle beskadigelser. Inden fortsat brug af el-værktøjet skal sikkerhedsanordninger eller andre beskadigede dele kontrolleres omhyggeligt for at konstatere, om værktøjet kan fungere rigtigt til de formål, det er beregnet til. Kontrollér, at de bevægelige dele fungerer korrekt og ikke sidder fast, eller om delene er beskadiget. Alle dele skal være monteret rigtigt og alle betingelser opfyldt for at sikre en fejlfri drift.

Beskadigede beskyttelsesanordninger og dele skal repareres eller udskiftes korrekt på et anerkendt værksted.

Montering af enkelte dele

- Tag alle medleverede dele forsigtigt ud af emballagen. Fjern alt emballagematerialet fra el-værktøjet og det medleverede tilbehør.

Montering af vippebeskyttelsesbøjle (se Fig. A)

Du skal montere vippebeskyttelsesbøjlen **24**, før el-værktøjet bruges første gang.

Brug monterings sættet „væltsikringsbøjle“ **35** til monteringen.

- Sæt firkantmøtrikkerne **35** i borerne **34** i grundpladen.
- Sæt underlægsskiverne **35** på monterings skruerne **35**, og skru væltsikringsbøjlen **24** i de indsatte møtrikker.

- **Fjern aldrig vippebeskyttelses-bøjlen.** Uden vippebeskyttelse står el-værktøjet ikke sikkert og kan især vippe ved savning af max. geringsvinkler.

Montering af forlængerbøjle (se Fig. B)

Lange emner skal understøttes i den frie ende ved at lægge noget ind under dem eller støtte dem mod noget.

Savbordet kan gøres bredere ved at montere forlængerbøjler både til højre og venstre for el-værktøjet.

- Skub forlængerbøjlerne **36** på begge sider af el-værktøjet helt ind i de passende borer **16**.
- Spænd monterings skruerne **37** til sikring af forlængerbøjlen.

Stationær eller fleksibel montering

- **For at sikre en sikker håndtering skal el-værktøjet monteres på en lige og stabil arbejdsflade (f.eks. værktøjsbænk), før det tages i brug.**

Montering på en arbejdsflade (se Fig. C1 – C2)

- Fastgør el-værktøjet på arbejdsfladen med en egnet skrueforbindelse. Hertil benyttes borerne **14**.

eller

- Spænd el-værktøjet fast til arbejdsfladen ved at bringe almindelige skruevinger på værktøjets fødder.

Montering på et Bosch arbejdsbord

GTA-arbejdsbordene fra Bosch støtter el-værktøjet på enhver undergrund vha. højdejusterbare fødder. Emneunderlagene på arbejdsbordene bruges til at understøtte lange emner.

- **Læs alle advarselhenvisninger og instruktioner, der følger med arbejdsbordet.** I tilfælde af manglende overholdelse af advarselhenvisningerne og instruktionerne er der risiko for elektrisk stød, brand og/eller alvorlige kvæstelser.

- **Opstil arbejdsbordet korrekt, før du monterer el-værktøjet.** Korrekt opstilling af vigtig for at forhindre, at bordet falder sammen.

- Montér el-værktøjet i transpositionen på arbejdsbordet.

Støv-/spånudsugning

Støv fra materialer som f.eks. blyholdig maling, nogle træsorter, mineraler og metal kan være sundhedsfarlige. Berøring eller indånding af støv kan føre til allergiske reaktioner og/eller åndedrætssygdomme hos brugeren eller personer, der opholder sig i nærheden af arbejdspladsen.

Bestemt støv som f.eks. ege- eller bøgestøv gælder som kræftfremkaldende, især i forbindelse med ekstra stoffer til træbehandling (chromat, træbeskyttelsesmiddel). Asbestholdigt materiale må kun bearbejdes af fagfolk.

- Anvend altid en støvopsugning.
- Sørg for god udluftning af arbejdspladsen.
- Det anbefales at bære åndeværn med filterklasse P2.

Overhold forskrifterne, der gælder i dit land vedr. de materialer, der skal bearbejdes.

- ▶ **Undgå at der samler sig støv på arbejdspladsen.** Støv kan let antænde sig selv.

Støv-/spånopsugningen kan blive blokeret af støv, spåner eller brudstykker fra emnet.

- Sluk for el-værktøjet og træk elstikket ud af stikdåsen.
- Vent til savklingen står helt stille.
- Find frem til årsagen til blokeringen og afhjælp den.

Egen opsugning (se Fig. D)

Til nem opfangning af spånerne anvendes den medleverede støvpose **19**.

- Anbring støvposen **19** på spånudkastet **25**.

Støvposen må aldrig komme i berøring med maskinens bevægelige dele under savearbejdet.

Tøm støvposen rettidigt.

- ▶ **Kontroller og rengør altid støvposen efter brug.**
- ▶ **Fjern støvposen, før der saves i aluminium, for at undgå fare for brand.**

Opsugning med fremmed støvsuger

Støvet kan også opsuges ved at tilslutte en støvsugerslange til spånudkastet (Ø 36 mm) **25**.

- Forbind støvsugerslangen med spånudkastet **25**.

Støvsugeren skal være egnet til det materiale, som skal opsuges.

Anvend en specialstøvsuger til opsugning af særligt sundhedsfarligt, kræftfremkaldende eller tørt støv.

Udskiftning af savklinge (se Fig. E1 – E3)

- ▶ **Træk stikket ud af stikkontakten, før der udføres arbejde på el-værktøjet.**
- ▶ **Brug beskyttelseshandsker, når savklingen monteres.** Berøring med savklingen er forbundet med kvæstelsesfare.

Anvend kun savklinger, hvis max. tilladte hastighed er højere end dit el-værktøjs omdrejningstal i ubelastet tilstand.

Brug kun savklinger, der svarer til de tekniske data, der er angivet i denne vejledning, og som er kontrolleret og mærket tilsvarende iht. EN 847-1.

Brug kun savklinger, der er anbefalet af el-værktøjets producent og som er egnet til det materiale, der skal bearbejdes. Dette forhindrer overophedning af savtænderne ved savning.

Udskiftning af savklinge

- Stil el-værktøjet i arbejdsstilling.
- Tryk på armen **2** og sving pendulbeskyttelsesskærmen **5** helt bagud.
Hold pendulbeskyttelsesskærmen i denne position.
- Løsne skruen **38** med den medleverede krydsskruetrækker **22**, til du også kan svinge fastgørelsen af pendulbeskyttelsesskærmen helt bagud.
- Drej unbracoskruen **39** med den medleverede unbracónøgle **22** og tryk samtidigt på spindellåsen **29**, til den går i indgreb.
- Tryk på spindellåsen **29** og hold den nede og drej skruen **39** ud mod højre (venstregevind!).
- Tag spændeflengen **40** af.
- Tag savklingen **41** ud.

Isætning af savklinge

Alle dele rengøres før isætning, hvis det er nødvendigt.

- Anbring den nye savklinge på den indvendige spændeflange **42**.

- ▶ **Savklingen skal anbringes på en sådan måde, at tændernes skæreretning (pilretning på savklinge) er i overensstemmelse med pilretningen på beskyttelsesskærmen!**

- Sæt spændeflengen **40** og unbracoskruen **39** på. Tryk på spindellåsen **29**, til den går i indgreb og spænd skruen mod venstre.
- Tryk pendulbeskyttelsesskærmen **5** fremad fornedet, til skruen **38** griber ind i den pågældende fordybning. Her kan det blive nødvendigt at holde imod med værktøjsarmen på håndgrebet, så pendulbeskyttelsesskærmen forspændes rigtigt.
- Fastgør pendulbeskyttelsesskærmen **5** igen (spænd skruen **38**).
- Tryk på armen **2** og før pendulbeskyttelsesskærmen ned igen.

Brug

- ▶ **Træk stikket ud af stikkontakten, før der udføres arbejde på el-værktøjet.**

Transportsikring (se Fig. F)

Transportsikringen **27** gør det nemmere at håndtere el-værktøjet, når den transporteres til forskellige brugssteder.

Afsikring af el-værktøjet (arbejdsstilling)

- Tryk værktøjsarmen en smule ned vha. håndgrebet **3** for at aflaste transportsikringen **27**.
- Træk transportsikringen **27** helt ud.
- Før værktøjsarmen langsomt opad.

Bemærk: Sørg under arbejdet for, at transportsikringen ikke er trykket indad, da værktøjsarmen ellers ikke kan svinges indtil den ønskede dybde.

Sikring af el-værktøjet (transportstilling)

- Indstil højden af justeringsskruen **30**, så værktøjsarmen på håndgrebet **3** kan vippe helt ned (se også „Indstilling af dybdeanslag“, side 85).

84 | Dansk

- Tryk på armen **2** og sving samtidigt værktøjsarmen vha. håndgrebet **3** nedad, til transportsikringen **27** kan trykkes helt indad.

Værktøjsarmen er nu fastlåst sikkert til transport.

Forlængelse af anslagsskinne (se Fig. G)

Ved savning af vertikale geringsvinkler skal du forskyde den justerbare anslagsskinne **17**.

- Løsn vingeskruen **21**.
- Træk den justerbare anslagsskinne **17** helt ud.
- Spænd vingeskruen **21** igen.

Når du har savet den vertikale geringsvinkel, skal du skubbe den justerbare anslagsskinne **17** tilbage igen (løsn vingeskruen **21**; skub anslagsskinnen **17** helt ind; spænd vingeskruen igen).

Fastgørelse af emne (se Fig. H)

Emnet skal altid være spændt fast for at sikre en optimal arbejdsikkerhed.

Bearbejd ikke emner, der er så små, at de ikke kan spændes fast.

- Tryk emnet fast mod anslagsskinnen **6**.
- Stik den medleverede skruetvinge **18** ind i en af de dertil indrettede huller **8**.
- Løsn vingeskruen **43** og tilpas skruetvingen, så den passer til emnet. Spænd vingeskruen fast igen.
- Spænd emnet ved at dreje på gevindstangen **44**.

Emne løsnes

- Skruetvingen løsnes ved at dreje gevindstangne **44** til venstre.

Indstilling af geringsvinkel**► Træk stikket ud af stikkontakten, før der udføres arbejde på el-værktøjet.**

For at sikre at saven altid saver præcise snit er det vigtigt at kontrollere el-værktøjets grundindstillinger og evt. indstille det efter intensiv brug (se „Kontrol og indstilling af grundindstillinger“, side 86).

- **Spænd altid knoppen 10 før savning.** Ellers kan savklingen sætte sig fast i emnet.

Indstilling af vandrette geringsvinkler (se Fig. I)

Den vandrette geringsvinkel kan indstilles i et område på 47° (venstre side) til 52° (højre side).

- Løsn knoppen **10**, hvis den skulle være spændt.
- Tryk på håndtaget **11**, drej savbordet **7** på justeringsknappen mod venstre eller højre, og indstil ved hjælp af vinkelviseren **12** den ønskede geringsvinkel.
- Spænd knoppen **10** igen.

Savbordet er udstyret med hak **45** for hurtigere og mere præcist at kunne indstille ofte benyttede geringsvinkler:

venstre	0°	højre
15°; 22,5°; 30°; 45°		15°; 22,5°; 30°; 45°

- Løsn knoppen **10**, hvis den skulle være spændt.

- Tryk på armen **11** og drej savbordet **7** til det ønskede hak til højre eller venstre.
- Slip derefter armen. Armen skal falde rigtigt i hak.
- Spænd knoppen **10** igen.

Indstilling af lodrette geringsvinkler (se Fig. J)

Den lodrette geringsvinkel kan indstilles i et område mellem 0° og 45°.

- Løsn spændegrebet **26**.
- Sving værktøjsarmen med håndgrebet **3**, til vinkelviseren **31** viser den ønskede geringsvinkel.
- Hold værktøjsarmen i denne position og spænd grebet **26** fast igen.

Til hurtig og præcis indstilling af standardvinklerne 0° og 45° anvendes fabriksindstillede anslagsskruer (33 og 23).

- Løsn spændegrebet **26**.
- Sving værktøjsarmen med håndgrebet **3** helt til højre (0°) eller helt til venstre (45°).
- Spænd spændegrebet **26** igen.

Ibrugtagning

For at spare på energien bør du kun tænde for el-værktøjet, når du bruger det.

Start (se Fig. K)

- Maskinen **ibrugtages** ved at trykke på start-stop-kontakten **4** og holde den nede.

Bemærk: Af sikkerhedstekniske grunde kan start-stop-kontakten **4** ikke fastlåses; den skal trykkes ned og holdes nede, så længe saven er i drift.

Værktøjsarmen kan kun føres nedad, når der trykkes på armen **2**.

- Til **savning** skal du betjene start-stop-kontakten **4** og trykke på armen **2**.

Stop

- Maskinen **slukkes** ved at slippe start-stop-kontakten **4**.

Arbejdsvejledning**Generelle savehenvvisninger**

- **Før savearbejdet startes: Kontroller at savklingen på intet tidspunkt kan berøre anslagsskinnen, skruetvingerne eller andre maskindele. Fjern evt. monterede hjælpeanslag eller tilpas dem efter behov.**

Beskyt savklingen mod slag og stød. Udsæt ikke savklingen for tryk fra siden.

Bearbejd ikke skæve emner. Emnet skal altid have en lige kant, som lægges op ad anslagsskinnen.

Lange emner skal understøttes i den frie ende ved at lægge noget ind under dem eller støtte dem mod noget.

Brugerens position (se Fig. L)

- **Stil dig ikke i en linje med savklingen foran el-værktøjet, men altid forskudt i siden i forhold til savklingen.**

- Dermed er din krop beskyttet mod et muligt tilbageslag.
- Hold hænder, fingre og arme væk fra den roterende savklinge.
- Kryds ikke armene foran værktøjsarmen.

Tilladte emnemål**Maximale emner:**

Geringsvinkel		Højde x bredde [mm]	
Vandret	Lodret	ved max. højde	ved max. bredde
0°	0°	89 x 89	62 x 130
45°	0°	86 x 67	65 x 91
0°	45°	44 x 95	32 x 130
45°	45°	44 x 67	32 x 91

Udskiftning af ilægningssplade (se Fig. M)

Den røde ilægningssplade **9** kan blive slidt, når el-værktøjet har været brugt i længere tid.

Udskift defekte ilægningssplader.

- Stil el-værktøjet i arbejdsstilling.
- Skru skrueerne **46** ud med den medfølgende krydskærveskrueetrækker **22**, og fjern den gamle ilægningssplade.
- Skru ilægningsspladen så langt mod højre som muligt med skrueerne **46**, så savklingen ikke kommer i berøring med ilægningsspladen i den længde, hvor den mulige snitbevægelse finder sted

Savning**Kapsavning**

- Spænd emnet, så det passer til målene.
- Indstil den ønskede, vandrette og/eller lodrette geringsvinkel.

Profillister bearbejdes

Profillister kan bearbejdes på to forskellige måder:

- stillet op mod anslagsskinne,
- fladt liggende på savbordet.

- Indstil højden af justeringsskruen **30**, så emnet kan saves helt igennem (se også „Indstilling af dybdeanslag“, side 85).
- Tænd for el-værktøjet.
- Tryk på armen **2** og før værktøjsarmen langsomt ned med håndgrebet **3**.
- Sav emnet igennem med jævn fremføring.
- Sluk for el-værktøjet og vent til savklingen står helt stille.
- Før værktøjsarmen langsomt opad.

Indstilling af dybdeanslag (savning af not) (se Fig. N)

Justeringsskruen **30** på dybdeanslaget skal drejes med uret, hvis du vil save en not.

- Sving værktøjsarmen med håndgrebet **3** i den position, hvor den ønskede not-dybde nås.
- Skru justeringsskruen **30** i urets retning, indtil skrueenden rører anslaget på huset.
- Før værktøjsarmen langsomt opad.

Specielle emner

Når der saves i bøjede eller runde emner, er det vigtigt at sørge for, at disse er særligt godt sikret mod at rutsje væk. På snitlinjen må der ikke være nogen spalte mellem emne, anslagsskinne og savbord.

Få fremstillet specielle holdere, hvis det skulle være nødvendigt.

Prøv altid først den indstillede geringsvinkel på et stykke af faldstræ, før du går rigtigt i gang.

I efterfølgende tabel forklares det, hvordan gulvlistes bearbejdes.

Indstillinger		stillet op mod anslagsskinne		fladt liggende på savbordet		
Lodret geringsvinkel		0°		45°		
Gulvliste		Venstre side	Højre side	Venstre side	Højre side	
	Indvendig kant	Vandret geringsvinkel	45° venstre	45° højre	0°	0°
	Positionering af emne	Underkant på savbord	Underkant på savbord	Overkant på anslagsskinne	Underkant på anslagsskinne	
	Færdigt emne findes til venstre for snittet	... til højre for snittet	... til venstre for snittet	... til venstre for snittet	
	Udvendig kant	Vandret geringsvinkel	45° højre	45° venstre	0°	0°
	Positionering af emne	Underkant på savbord	Underkant på savbord	Underkant på anslagsskinne	Overkant på anslagsskinne	
	Færdigt emne findes til venstre for snittet	... til højre for snittet	... til højre for snittet	... til højre for snittet	

Kontrol og indstilling af grundindstillinger

► Træk stikket ud af stikkontakten, før der udføres arbejde på el-værktøjet.

For at sikre at saven altid saver præcise snit er det vigtigt at kontrollere el-værktøjets grundindstillinger og evt. indstille det efter intensiv brug.

Dette kræver erfaring og tilsvarende specialværktøj.

Dette arbejde gennemføres hurtigt og pålideligt af en Bosch-servicetekniker.

Indstilling af anslagsskinne

- Stil el-værktøjet i transportstilling.
- Drej savbordet **7** indtil hakket **45** for 0°. Armen **11** skal falde rigtigt i hak.
- Træk den justerbare anslagsskinne **17** helt ud. (se Fig. G)

Kontrol: (se billede O1)

- Indstil en vinkellære på 90°, og læg den på savbordet **7** med savklingen **41** mellem anslagsskinne **6** og savklinge.

Benet på vinkellæren skal flugte med hele anslagsskinnens længde.

Indstilling: (se billede O2)

- Løsne alle unbracoskruer **47** med den medleverede unbracønøgle **22**.
- Drej anslagsskinnen **6**, til vinkellæren flugter i hele længden.
- Spænd skruerne igen.

Indstilling af standard-geringsvinkel 0° (lodret)

- Stil el-værktøjet i transportstilling.
- Drej savbordet **7** indtil hakket **45** for 0°. Armen **11** skal falde rigtigt i hak.

Kontrol: (se Fig. P1)

- Indstil en vinkellære på 90° og stil den på savbordet **7**.

Benet på vinkellæren skal flugte med hele savklingens længde **41**.

Indstilling: (se Fig. P2)

- Løsne spændegrebet **26**.
- Løsne kontramøtrikken på anslagsskruen **33** med en almindelig ring- eller gaffelnøgle (13 mm).
- Drej anslagsskruen så meget ind eller ud, til benet på vinkellæren flugter med hele savklingens længde.
- Spænd spændegrebet **26** igen.
- Spænd herefter kontramøtrikken til anslagsskruen **33** igen.

Hvis vinkelviseren **31** ikke er i en linje med skalens 0°-mærke **32**, når indstillingen er færdig, løsnes skruen **48** med en almindelig krydsskruetrækker, hvorefter vinkelviseren indstilles langs med 0°-mærket. (se Fig. R)

Indstilling af standard-geringsvinkel 45° (lodret)

- Stil el-værktøjet i arbejdsstilling.
- Drej savbordet **7** indtil hakket **45** for 0°. Armen **11** skal falde rigtigt i hak.
- Løsne spændegrebet **26** og sving værktøjsarmen med håndgrebet **3** helt til venstre (45°).

Kontrol: (se Fig. Q1)

- Indstil en vinkellære på 45° og stil den på savbordet **7**.

Benet på vinkellæren skal flugte med hele savklingens længde **41**.

Indstilling: (se Fig. Q2)

- Løsne kontramøtrikken på anslagsskruen **23** med en almindelig ring- eller gaffelnøgle (13 mm).
- Drej anslagsskruen så meget ind eller ud, til benet på vinkellæren flugter med hele savklingens længde.
- Spænd spændegrebet **26** igen.
- Spænd herefter kontramøtrikken til anslagsskruen **23** igen.

Hvis vinkelviseren **31** efter indstillingen ikke er i en linje med 45°-mærket på skalaen **32**, kontrolleres først en gang til 0°-indstillingen for geringsvinklen og vinkelviseren. Herefter gentages indstillingen af 45°-geringsvinklen.

Transport (se Fig. S)

Før el-værktøjet transporteres, skal du gennemføre følgende skridt:

- Stil el-værktøjet i transportstilling.
- Fjern alle tilbehørsdele, der ikke kan monteres fast på el-værktøjet.
Ubenyttede savklinger skal helst opbevares i en lukket beholder, når de transporteres.
- Bær el-værktøjet i transportgrebet **28** eller grib fast i fordybningerne **15** på siden af savbordet.

► Brug altid transportanordningerne og aldrig beskyttelsesanordningerne til transport af el-værktøjet.

Vedligeholdelse og service

Vedligeholdelse og rengøring

► Træk stikket ud af stikkontakten, før der udføres arbejde på el-værktøjet.

Hvis det er nødvendigt at erstatte tilslutningsledningen, skal dette arbejde udføres af Bosch eller på et autoriseret serviceværksted for Bosch el-værktøj for at undgå farer.

Rengøring

El-værktøj og ventilationsåbninger skal altid holdes rene for at sikre et godt og sikkert arbejde.

Pendulbeskyttelseskærmen skal altid kunne bevæges frit og lukkes automatisk. Derfor skal området omkring beskyttelseskærmen altid være rent.

Fjern støv og spåner med trykluft eller en pensel efter hver arbejdsgang.

Tilbehør

	Typenummer
Forlængerbøjle	1 619 PA6 916
Savklinger til hårdt træ, kompositmaterialer, kunststof og ikke-jernholdige metaller	
Savklinge 254 x 30 mm, 96 tænder	2 608 640 451

Kundeservice og brugerrådgivning

Kundeservice besvarer dine spørgsmål vedr. reparation og vedligeholdelse af dit produkt samt reservedele. Eksplosions-tegninger og informationer om reservedele findes også under:

www.bosch-pt.com

Bosch brugerrådgivningsteamet vil gerne hjælpe dig med at besvare spørgsmål vedr. vores produkter og deres tilbehør.

Produktets 10-cifrede typenummer (se typeskilt) skal altid angives ved forespørgsler og bestilling af reservedele.

Dansk

Bosch Service Center

Telegrafvej 3

2750 Ballerup

På www.bosch-pt.dk kan der online bestilles reservedele eller oprettes en reparations ordre.

Tlf. Service Center: 44898855

Fax: 44898755

E-Mail: vaerktoej@dk.bosch.com

Bortskaffelse

El-værktøj, tilbehør og emballage skal genbruges på en miljøvenlig måde.

Smid ikke el-værktøj ud sammen med det almindelige husholdningsaffald!

Gælder kun i EU-lande:



Iht. det europæiske direktiv 2012/19/EU om affald af elektrisk og elektronisk udstyr skal kasseret elektrisk udstyr indsamles separat og genbruges iht. gældende miljøforskrifter.

Ret til ændringer forbeholdes.

Svenska

Säkerhetsanvisningar

Allmänna säkerhetsanvisningar för elverktyg

⚠ VARNING Vid användning av elverktyg ska följande säkerhetsåtgärder vidtas för undvikande av elstöt, kroppsskada och brand.

Läs noga alla dessa anvisningar innan elverktyget tas i bruk och ta väl vara på säkerhetsanvisningarna.

I säkerhetsanvisningarna använda begreppet "Elverktyg" hänför sig till nätdrivna elverktyg (med nätsladd) och till batteridrivna elverktyg (sladdlösa).

Arbetsplats säkerhet

- ▶ **Håll arbetsplatsen ren och välbelyst.** Oordning på arbetsplatsen och dåligt belyst arbetsområde kan leda till olyckor.
- ▶ **Använd inte elverktyget i explosionsfarlig omgivning med brännbara vätskor, gaser eller damm.** Elverktygen alstrar gnistor som kan antända dammet eller gaserna.
- ▶ **Håll under arbetet med elverktyget barn och obehöriga personer på betryggande avstånd.** Om du störs av obehöriga personer kan du förlora kontrollen över elverktyget.

Elektrisk säkerhet

- ▶ **Elverktygets stickpropp måste passa till vägguttaget. Stickproppen får absolut inte förändras. Använd inte adapterkontakter tillsammans med skyddsjordade elverktyg.** Oförändrade stickproppar och passande vägguttag reducerar risken för elstöt.
- ▶ **Undvik kroppskontakt med jordade ytor som t. ex. rör, värmeelement, spisar och kylskåp.** Det finns en större risk för elstöt om din kropp är jordad.
- ▶ **Skydda elverktyget mot regn och väta.** Tränger vatten in i ett elverktyg ökar risken för elstöt.
- ▶ **Missbruka inte nätsladden och använd den inte för att bära eller hänga upp elverktyget och inte heller för att dra stickproppen ur vägguttaget. Håll nätsladden på avstånd från värme, olja, skarpa kanter och rörliga maskindelar.** Skadade eller tilltrasslade ledningar ökar risken för elstöt.
- ▶ **När du arbetar med ett elverktyg utomhus använd endast förlängningssladdar som är avsedda för utomhusbruk.** Om en lämplig förlängningssladd för utomhusbruk används minskar risken för elstöt.
- ▶ **Använd ett felströmsskydd om det inte är möjligt att undvika elverktygets användning i fuktig miljö.** Felströmsskyddet minskar risken för elstöt.

Personsäkerhet

- ▶ **Var uppmärksam, kontrollera vad du gör och använd elverktyget med förnuft. Använd inte elverktyg när du är trött eller om du är påverkad av droger, alkohol eller mediciner.** Under användning av elverktyg kan även en kort uppmärksamhet leda till allvarliga kroppsskador.

- ▶ **Bär alltid personlig skyddsutrustning och skyddsglasögon.** Användning av personlig skyddsutrustning som t. ex. dammfiltermask, halkfria säkerhetsskor, skyddshjälm och hörselskydd reducerar alltefter elverktygets typ och användning risken för kroppsskada.
- ▶ **Undvik oavsiktlig igångsättning. Kontrollera att elverktyget är frånkopplat innan du ansluter stickproppen till vägguttaget och/eller ansluter/tar bort batteriet, tar upp eller bär elverktyget.** Om du bär elverktyget med fingret på strömställaren eller ansluter påkopplat elverktyg till nätströmmen kan olycka uppstå.
- ▶ **Ta bort alla inställningsverktyg och skruvnycklar innan du kopplar på elverktyget.** Ett verktyg eller en nyckel i en roterande komponent kan medföra kroppsskada.
- ▶ **Undvik onormala kroppsställningar. Se till att du står stadigt och håller balansen.** I detta fall kan du lättare kontrollera elverktyget i oväntade situationer.
- ▶ **Bär lämpliga arbetskläder. Bär inte löst hängande kläder eller smycken. Håll håret, kläderna och handskarna på avstånd från rörliga delar.** Löst hängande kläder, långt hår och smycken kan dras in av roterande delar.
- ▶ **När elverktyg används med dammutsugnings- och uppsamlingsutrustning, se till att dessa är rätt monterade och används på korrekt sätt.** Användning av dammutsugning minskar de risker damm orsakar.

Korrekt användning och hantering av elverktyg

- ▶ **Överbelasta inte elverktyget. Använd för aktuellt arbete avsett elverktyg.** Med ett lämpligt elverktyg kan du arbeta bättre och säkrare inom angivet effektområde.
- ▶ **Ett elverktyg med defekt strömställare får inte längre användas.** Ett elverktyg som inte kan kopplas in eller ur är farligt och måste repareras.
- ▶ **Dra stickproppen ur vägguttaget och/eller ta bort batteriet innan inställningar utförs, tillbehörsdelar byts ut eller elverktyget lagras.** Denna skyddsåtgärd förhindrar oavsiktlig inkoppling av elverktyget.
- ▶ **Förvara elverktygen oåtkomliga för barn. Låt elverktyget inte användas av personer som inte är förtrogna med dess användning eller inte läst denna anvisning.** Elverktygen är farliga om de används av oerfarna personer.
- ▶ **Sköt elverktyget omsorgsfullt. Kontrollera att rörliga komponenter fungerar felfritt och inte kärvar, att komponenter inte brustit eller skadats; orsaker som kan leda till att elverktygets funktioner påverkas menligt. Låt skadade delar repareras innan elverktyget tas i bruk.** Många olyckor orsakas av dåligt skötta elverktyg.
- ▶ **Håll skärverktygen skarpa och rena.** Omsorgsfullt skötta skärverktyg med skarpa eggar kommer inte så lätt i kläm och går lättare att styra.
- ▶ **Använd elverktyget, tillbehör, insatsverktyg osv. enligt dessa anvisningar. Ta hänsyn till arbetsvillkoren och arbetsmomenten.** Om elverktyget används på ett sätt som det inte är avsett för kan farliga situationer uppstå.

Service

- ▶ **Låt endast kvalificerad fackpersonal reparera elverktyget och endast med originalreservdelar.** Detta garanterar att elverktygets säkerhet upprätthålls.

Säkerhetsanvisningar för kap- och geringssåg

- ▶ **Håll arbetsplatsen ren.** Materialblandningar är särskilt farliga. Lättmetalldamn kan brinna och explodera.
- ▶ **När elverktyget inte används förvara det på en säker plats. Lagringsplatsen måste vara torr och kunna låsas.** Detta förhindrar att elverktyget skadas under lagring eller att okunnig person använder elverktyget.
- ▶ **Använd elverktyget endast för de material som anges under ändamålsenlig användning.** I annat fall kan elverktyget överbelastas.
- ▶ **Spänn alltid fast arbetsstycket ordentligt. Bearbeta inte arbetsstycken som är så små att de inte kan spännas fast.** Handens avstånd till roterande sågklinga är i detta fall för litet.
- ▶ **Håll handtagen torra, rena och fria från olja och fett.** Med fett eller olja nedsmorda handtag är hala och kan leda till att kontrollen förloras.
- ▶ **Elverktyget får inte användas med defekt sladd. Berör inte skadad nätsladd, dra sladden ur vägguttaget om den skadats under arbetet.** Skadade nätsladdar ökar risken för elstöt.
- ▶ **Kontrollera regelbundet sladden och låt en skadad sladd repareras hos ett auktoriserat serviceställe för Bosch elverktyg. Byt ut skadade skarvsladdar.** Detta garanterar att elverktygets säkerhet bibehålls.
- ▶ **Använd inte oskarpa, sprickiga, deformerade eller skadade sågklingor.** Sågklingor med oskarpa eller fel inriktade tänder medför till följd av ett för smalt sågspår ökad friktion, inklämning av sågklingan och bakslag.
- ▶ **Använd aldrig elverktyget utan inmatningsplatta. Byt ut defekt inmatningsplatta.** Använd en felfri inmatningsplatta, i annat fall finns risk för att sågklingan skadar dig.
- ▶ **Använd inte sågklingor i höglegerat snabbstål (HSS-stål).** Dessa sågklingor kan lätt brytas sönder.
- ▶ **Använd alltid sågklingor i rätt storlek och med lämpligt infästningshål (t. ex. rutformat eller runt).** Sågklingor som inte passar till sågens monteringskomponenter roterar orunt och leder till att kontrollen förloras över sågen.
- ▶ **Kontrollera att klingskyddet fungerar korrekt och är lätttröligt.** Klingskyddet får aldrig klämmas fast i öppet läge.
- ▶ **Töm förutom själva arbetsstycket allt från arbetsbordet som t. ex. inställningsverktyg, träspån etc. innan elverktyget startas.** Små träbitar eller andra föremål kan med hög hastighet slängas mot operatören om de råkar komma i kontakt med den roterande sågklingan.
- ▶ **Håll golvet rent från träspån och materialrester.** Risk finns att du halkar eller snavar.
- ▶ **Avlägsna inte snittrester, träspån e. dyl. från sågsnittsområdet när elverktyget är påkopplat.** För först verktygsarmen till viloläget och koppla sedan från elverktyget.

- ▶ **Berör inte sågklingan efter arbetet innan den svalnat.** Sågklingan blir mycket het under arbetet.
- ▶ **Om sågklingan kommer i kläm, koppla från elverktyget och håll arbetsstycket stadigt tills sågklingan stannat fullständigt. För att undvika bakslag förflytta inte arbetsstycket innan sågklingan stannat fullständigt.** Om sågklingan kommit i kläm åtgärda blockeringen innan elverktyget startas på nytt.
- ▶ **Lämna aldrig elverktyget innan det stannat fullständigt.** Insatsverktyg som efter fränkoppling fortsätter att rotera kan orsaka personskada.
- ▶ **Sågklingan ska vara tillslagen när den förs mot arbetsstycket.** I annat fall finns risk för bakslag om sågklingan fastnar i arbetsstycket.
- ▶ **Trampa inte på elverktyget.** Allvarliga personsador kan uppstå om elverktyget faller omkull eller om du oavsiktligt kommer i kontakt med sågklingan.

Symboler

Beakta symbolerna nedan som kan vara viktiga för elverktygets användning. Lägg på minne symbolerna och deras betydelse. Korrekt tolkning av symbolerna hjälper till att bättre och säkrare använda elverktyget.

Symboler och deras betydelse



- ▶ **Håll händerna på betryggande avstånd från sågområdet när elverktyget är påkopplat.** Kontakt med sågbladet medför risk för personskada.



- ▶ **Bär dammskyddsmask.**



- ▶ **Bär skyddsglasögon.**



- ▶ **Bär hörselskydd.** Risk finns för att buller leder till hörselskada.



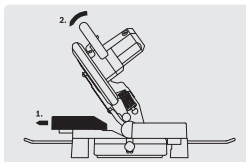
- ▶ **Riskområde! Håll händerna, fingrarna och armarna på betryggande avstånd från detta område.**

90 | Svenska

Symboler och deras betydelse



Beakta sågklingans dimensioner. Centrumhålet måste utan spel passa på verktygsspindeln. Använd inte reducerstycken eller adapter.



Vid sågning av geringsvinklar måste den ställbara anslagsskenan dras utåt.

Produkt- och kapacitetsbeskrivning



Läs noga igenom alla säkerhetsanvisningar och instruktioner. Fel som uppstår till följd av att säkerhetsanvisningarna och instruktionerna inte följts kan orsaka elstöt, brand och/eller allvariga personskador.

Ändamålsenlig användning

Elverktyget är avsett för stationär längs- och tvärsågning i rak linje. Härvid kan horisontala geringsvinklar från -47° till $+52^\circ$ samt vertikala geringsvinklar från 0° till 45° sågas. Elverktyget är konstruerat för sågning i hårt och mjukt trä, spånskivor och fiberplattor, samt aluminium och plast.

Illustrerade komponenter

Numreringen av komponenterna hänvisar till illustration av elverktyget på grafiksidan.

- 1 Klingsskydd
- 2 Spak för upplåsning av verktygsarmen
- 3 Handtag
- 4 Strömställare Till/Från
- 5 Pendlande klingskydd
- 6 Anslagsskena
- 7 Sågbord
- 8 Hål för skruvtving
- 9 Insatsplatta
- 10 Spärrknapp för valfri geringsvinkel (horisontal)
- 11 Spak för förinställning av geringsvinkel (horisontal)
- 12 Vinkelindikator (horisontal)
- 13 Skala för geringsvinkel (horisontal)
- 14 Monteringshåll
- 15 Greppfördjupningar
- 16 Hål för förlängningsbygel
- 17 Justerbar anslagsskena
- 18 Skruvtving
- 19 Damppåse

- 20 Spånavvisare
- 21 Vingskruv för att fixera den inställningsbara anslagsskenan
- 22 Sexkantnyckel (6 mm)/krysspårmejsel
- 23 Anslagsskruv för 45° -geringsvinkel (vertikal)
- 24 Tippningskyddsbygel
- 25 Spånutkast
- 26 Spännsapak för valfri geringsvinkel (vertikal)
- 27 Transportsäkring
- 28 Transporthandtag
- 29 Spindellåsning
- 30 Djupanslagets justerskruv
- 31 Vinkelindikator (vertikal)
- 32 Skala för geringsvinkel (vertikal)
- 33 Anslagsskruv för 0° -geringsvinkel (vertikal)
- 34 Borrhål för tippsskyddet
- 35 Infästningsset "Tippsskyddsbygel"
- 36 Förlängningsbygel
- 37 Infästningsskruv för förlängningsbygel
- 38 Skruv med krysspår (infästning av pendlande klingskydd)
- 39 Insexskruv för sågklingans infästning
- 40 Spännfläns
- 41 Sågblad
- 42 Inre spännfläns
- 43 Vingskruv för anpassning av gängstångens höjd
- 44 Gängstång
- 45 Jack för standardgeringsvinklar
- 46 Skruvar för inmatningsplatta
- 47 Anslagsskenans insexkantskruvar (6 mm)
- 48 Skruv för vinkelindikator (vertikal)

I bruksanvisningen avbildat och beskrivet tillbehör ingår inte i standardleveransen. I vårt tillbehörsprogram beskrivs allt tillbehör som finns.

Tekniska data

Kap- och geringsåg	GCM 10 MX	
Produktnummer		3 601 M29 02. 3 601 M29 0P.
Upptagen märkeffekt	W	1700
Tomgångsvarvtal	min^{-1}	4800
Vikt enligt EPTA-Procedure 01:2014	kg	16,8
Skyddsklass		□/II
De mått (största/minsta) som är tillåtna för arbetsstycket finns angivna på sidan 94.		
Uppgifterna gäller för en märkspänning på [U] 230 V. Vid avvikande spänning och för utföranden i vissa länder kan uppgifterna variera.		
Mått för lämpliga sågklingor		
Sågklingans diameter	mm	254
Klingans stomtjocklek	mm	1,8–2,8
Centrumhållets diameter	mm	30

Bullerinformation

Bullernivåvärde förmedlas enligt EN 61029-2-9.


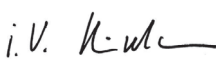
Maskinens A-vägd ljudnivå uppnår i typiska fall: Ljudtrycksnivå 92 dB(A); ljudeffektnivå 105 dB(A). Onoggrannhet K = 3 dB. **Använd hörselskydd!**

Försäkran om överensstämmelse

Vi intygar under ensamt ansvar att den produkt som beskrivs under "Tekniska data" uppfyller alla gällande bestämmelser i direktiven 2011/65/EU, till 19 april 2016: 2004/108/EG, från 20 april 2016: 2014/30/EU, 2006/42/EG inklusive ändringar och stämmer överens med följande standarder: EN 61029-1, EN 61029-2-9.

Teknisk tillverkningsdokumentation (2006/42/EG) fås från: Robert Bosch GmbH, PT/ETM9, 70764 Leinfelden-Echterdingen, GERMANY

Henk Becker	Helmut Heinzelmann
Executive Vice President	Head of Product Certification
Engineering	PT/ETM9

PPA.
 i.V. 

Robert Bosch GmbH, Power Tools Division
 70764 Leinfelden-Echterdingen, GERMANY
 Leinfelden, 02.07.2015

Montage

- **Undvik oavsiktlig start av elverktyget. Under montering och alla arbeten på elverktyget får stickproppen inte vara ansluten till nätströmmen.**

Leveransen omfattar

Kontrollera innan elverktyget startas att alla nedan angivna delar medlevererats:

- Kap- och geringssåg med monterad sågklinga
- Tippskyddsbygel **24** med infästningsset **35** (2 skruvar, 2 brickor, 2 fyrkantmuttrar)
- Dampåse **19**
- Skruvting **18**
- Sexkantnyckel/krysspårsmejsel **22**

Anvisning: Kontrollera elverktyget avseende skador.

För fortsatt användning av elverktyget måste skyddsanordningarna eller lätt skadade delar noggrant undersökas avseende felfri och ändamålsenlig funktion. Kontrollera att de rörliga delarna fungerar felfritt, inte kärvar och att de är oskadade. Alla komponenter ska vara korrekt monterade och uppfylla alla villkor för att kunna garantera en felfri drift. Skadade skyddsanordningar och delar ska repareras eller bytas ut hos en auktoriserad fackverkstad.

Montering av detaljer

- Plocka försiktigt upp alla delar ur förpackningen. Ta bort allt förpackningsmaterial från elverktyget och medföljande tillbehör.

Montera tippskyddsbygel (se bild A)

Innan elverktyget används första gången måste tippskyddet **24** monteras.

Vid monteringen skall infästningssetet "Tippskyddsbygel" **35** användas.

- Stick in fyrkantmuttrarna **35** i de härför avsedda borrhålen **34** i grundplattan.
- Sätt brickorna **35** på infästningsskruvarna **35** och skruva tippskyddsbygel **24** i de isatta muttrarna.

► **Tippskyddsbygeln får aldrig tas bort.** Utan tippskydd står inte elverktyget säkert och kan därför vid sågning av stora geringsvinklar falla omkull.

Så här monteras förlängningsbygeln (se bild B)

Fria ändan på långa arbetsstycken måste alltid pallas upp eller stödas.

För extra breddning av sågbordet kan både till vänster och höger om elverktyget förlängningsskenor monteras.

- Skjut förlängningsbygel **36** på båda sidorna om elverktyget mot stopp i härför avsedda borrhål **16**.
- Dra åt infästningsskruvarna **37** för att säkra förlängningsbygel.

Stationärt eller flexibelt montage

- **För att en säker hantering ska kunna garanteras bör elverktyget monteras på ett plant och stabilt arbetsbord (arbetsbänk).**

Montage på ett arbetsbord (se bilder C1 - C2)

- Spänn fast elverktyget på arbetsbordet med hjälp av lämpliga skruvar. Använd för detta ändamål borrhålen **14**.

eller

- Spänn fast elverktygets stödben på arbetsbordet med i handeln förekommande skruvtingar.

Montering på ett Bosch-arbetsbord

GTA-arbetsborden från Bosch håller med i höjddel justerbara stödben elverktyget stadigt på alla underlag. Arbetsstyckets stöd på arbetsbordet stöttar upp långa arbetsstycken.

- **Läs noga varningsinstruktionerna och anvisningarna för arbetsbordet.** Fel som uppstår till följd av att varningarna och instruktionerna inte följts kan orsaka elstöt, brand och/eller allvarliga personskadorna.

- **Sätt ihop arbetsbordet korrekt innan elverktyget monteras.** En korrekt montering är viktig för att bordet inte ska braka ihop under arbetet.

- Montera elverktyget på arbetsbordet i transportläge.

Damm-/spånutsugning

Dammet från material som t. ex. blyhaltig målning, vissa träslag, mineraler och metall kan vara hälsovådligt. Beröring eller inandning av dammet kan orsaka allergiska reaktioner och/eller andningsbesvär hos användaren eller personer som uppehåller sig i närheten.

Vissa damm från ek eller bok anses vara cancerogena, speciellt då i förbindelse med tillsatsämnen för träbehandling (kromat, träkonserveringsmedel). Endast yrkesmän får bearbeta asbesthaltigt material.

92 | Svenska

- Använd alltid dammsugning.
- Se till att arbetsplatsen är väl ventilerad.
- Vi rekommenderar ett andningsskydd i filterklass P2.

Beakta de föreskrifter som i aktuellt land gäller för bearbetat material.

► **Undvik dammanhopning på arbetsplatsen.** Damm kan lätt självantändas.

Damm-/spånutsugningen kan blockeras av damm, spån eller fragment av arbetsstycket.

- Koppla från elverktyget och dra stickproppen ur vägguttaget.
- Vänta tills sågklingan har stannat helt.
- Ta reda på orsaken till blockeringen och åtgärda problemet.

Självsvagande (se bild D)

För bekväm uppsamling av spån använd medföljande dammpåse **19**.

- Placera dammpåsen **19** på spånutkastet **25**.

Dampmpåsen får under sågning inte beröra rörliga delar på elverktyget.

Töm dammpåsen i god tid.

► **Kontrollera och rensa dammpåsen efter varje användning.**

► **För att undvika brandrisk skall dammpåsen tas bort vid sågning i aluminium.**

Extern utsugning

För utsugning kan till spånutkastet **25** även en dammsugarslang (Ø 36 mm) anslutas.

- Koppla dammsugarslangen till spånutkastet **25**.

Dammsugaren måste vara lämplig för det material som ska bearbetas.

Använd för utsugning av hälsovådligt och cancerframkallande eller torrt damm en specialdammsugare.

Byte av sågklinga (se bilderna E1 – E3)

► **Dra stickproppen ur nätuttaget innan arbeten utförs på elverktyget.**

► **Använd skyddshandskar vid montering av sågklingan.** Om sågklingan berörs finns risk för personskada.

Använd endast sågklingor vilkas högsta tillåtna hastighet är högre än elverktygets tomgångsvarvtal.

Använd endast sågklingor som motsvarar de i instruktionsboken angivna specifikationerna, som testats enligt EN 847-1 och försetts med godkännandemärke.

Använd endast de sågklingor som elverktygets tillverkare rekommenderar och sådana som är lämpliga för de material som ska bearbetas. Det förhindrar en överhettning av sågtänderna vid sågningen.

Borttagning av sågklinga

- Ställ elverktyget i arbetsläge.
- Tryck på spaken **2** och sväng det pendlande klingskyddet **5** bakåt mot stoppet. Håll pendlande klingskyddet i detta läge.

- Lossa skruven **38** med medlevererad krysspårsmejsel **22** så mycket att även pendlande klingskyddets fäste kan svängas bakåt mot stopp.
- Vrid insexkantskruven **39** med medlevererad sexkantnyckel **22** och tryck samtidigt spindellåsningen **29** tills den snäpper fast.
- Håll spindellåsknappen **29** nedtryckt och skruva medurs bort skruven **39** (vänstergängad!).
- Ta bort spännflänsen **40**.
- Ta bort sågklingan **41**.

Montering av sågklinga

Om så behövs, rengör alla tillhörande delar före återmontering.

- Lägg upp den nya sågklingan på den inre spännflänsen **42**.

► **Kontrollera vid montering att tändernas skärriktning (i pilens riktning på sågklingan) överensstämmer med pilens riktning på klingskyddet!**

- Lägg upp spännflänsen **40** och insexkantskruven **39**. Tryck spindellåsknappen **29** tills den snäpper fast och dra moturs fast skruven.
- Tryck pendlande klingskyddet **5** framåt och nedåt så att skruven **38** griper in i respektive urtag. För att uppnå förspänning på pendlande klingskyddet måste du eventuellt hålla emot verktygsarmen med handtaget.
- Skruva åter fast pendlande klingskyddet **5** (och dra fast skruven **38**).
- Tryck på låsarmen **2** och skjut pendlande klingskyddet åter nedåt.

Drift

► **Dra stickproppen ur nätuttaget innan arbeten utförs på elverktyget.**

Transportsäkring (se bild F)

Transportsäkringen **27** underlättar hanteringen av elverktyget vid transport till användningsplatsen.

Upplåsning av spärren (arbetsläge)

- Tryck med handtaget **3** verktygsarmen lätt nedåt för att avlasta transportsäkringen **27**.
- Dra helt ut transportsäkringen **27**.
- Skjut verktygsarmen långsamt uppåt.

Anvisning: Se under arbetet till att transportsäkringen inte trycks in, i annat fall kan verktygsarmen inte svängas ned till önskat djup.

Så här säkras elverktyget (transportläge)

- Ställ in justeringsskruvens **30** höjd så att verktygsarmen på handtaget **3** kan svängas ned helt och hållet (se även "Inställning av djupanslag", sidan 94).
- Tryck på spaken **2** och sväng samtidigt verktygsarmen med handtaget **3** nedåt så att transportsäkringen **27** kan tryckas in helt.

Verktygsarmen är nu låst för transport.

Förlängning av anslagsskena (se bild G)

Vid sågning av vertikala geringsvinklar måste den justerbara anslagsskenan **17** förskjutas.

- Lossa vingskruven **21**.
- Dra den justerbara anslagsskenan **17** utåt mot stopp.
- Dra åt vingskruven **21** igen.

Efter sågning av den vertikala geringsvinkeln skjuter du den justerbara anslagsskenan **17** tillbaka igen (vingskruven **21** lossas; anslagsskenan **17** skjuts helt inåt; dra åt vingskruven igen).

Fastspänning av arbetsstycket (se bild H)

För optimal arbets säkerhet ska arbetsstycket alltid spännas fast.

Bearbeta inte arbetsstycken som är så små att de inte kan spännas fast.

- Tryck arbetsstycket stadigt mot anslagsskenan **6**.
- Stick in medföljande skruvting **18** i ett härför avsett hål **8**.
- Lossa vingskruven **43** och anpassa skruvtingen till arbetsstycket. Dra åter fast vingskruven.
- Spänn fast arbetsstycket genom att vrida gängstången **44**.

Lossning av arbetsstycke

- Lossa skruvtingen genom att vrida den gängade stången **44** moturs.

Inställning av geringsvinkel

► Dra stickproppen ur nätuttaget innan arbeten utförs på elverkytet.

För att kunna garantera exakta snitt måste efter intensiv användning elverkytets grundinställningar kontrolleras och eventuellt justeras (se "Kontroll och justering av grundinställningar", sidan 95).

► Dra kraftigt fast låsknappen **10** innan sågning påbörjas. I annat fall finns risk för att sågklingan snedställs i arbetsstycket.

Inställning av horisontell geringsvinkel (se bild I)

Den horisontala geringsvinkeln kan ställas in inom ett område mellan 47° (på vänster sida) och 52° (på höger sida).

- Lossa vid behov låsknappen **10**.
- Tryck på spaken **11**, vrid sågbordet **7** åt vänster eller höger på åtdragningsknoppen med hjälp av vinkelvisningen **12** för att uppnå önskad geringsvinkel.
- Dra åter fast låsknappen **10**.

För snabb och exakt inställning av ofta använda geringsvinklar har sågbordet försetts med urtag **45**:

vänster	höger
0°	
15°; 22,5°; 30°; 45°	15°; 22,5°; 30°; 45°

- Lossa vid behov låsknappen **10**.
- Tryck ned spaken **11** och vrid sågbordet **7** till önskat urtag åt vänster eller höger.
- Släpp åter armen. Armen måste kännbart snäppa fast i urtaget.
- Dra åter fast låsknappen **10**.

Inställning av vertikal geringsvinkel (se bild J)

Den vertikala geringsvinkeln kan ställas in inom ett område mellan 0° och 45°.

- Lossa spännspaken **26**.
- Sväng verktygsarmen med handtaget **3** tills vinkelindikatorn **31** visar önskad geringsvinkel.
- Håll verktygsarmen i detta läge och dra åter fast spännspaken **26**.

För snabb och exakt inställning av standardvinklarna 0° och 45° har vid fabriken anslagsskruvar (**33** och **23**) monterats.

- Lossa spännspaken **26**.
- Sväng verktygsarmen med handtaget **3** åt höger mot anslag (0°) eller åt vänster mot anslag (45°).
- Dra åter fast spännspaken **26**.

Driftstart

För att spara energi, koppla på elverkytet endast när du vill använda det.

Inkoppling (se bild K)

- Tryck för **Start** ned strömställaren **4** och håll den nedtryckt.

Anvisning: Av säkerhetsskäl kan elverkytets strömställare Till/Från **4** inte låsas, utan måste under drift hållas nedtryckt.

Spaken **2** måste tryckas in innan verktygsarmen kan föras nedåt.

- För att kunna utföra sågning måste, förutom att strömställaren **4** aktiveras, även spaken **2** tryckas ned.

Urkoppling

- För **Urkoppling** av elverkytet släpp strömställaren Till/Från **4**.

Arbetsanvisningar

Allmänna såganvisningar

► Innan sågning påbörjas bör kontroll ske av att sågklingan inte berör anslagsskenan, skruvvingarna eller andra maskindelar. Ta bort eventuella hjälpslag eller anpassa dem.

Skydda sågklingan mot slag och stötar. Tryck inte i sidled mot sågklingan.

Bearbeta inte snedvridna arbetsstycken. Arbetsstycket måste alltså ha en rak kant som läggs an mot anslagsskenan.

Fria ändan på långa arbetsstycken måste alltid pallas upp eller stödas.

Operatörens position (se bild L)

► Stå alltid på sidan om sågklingan och inte i linje med elverkytets sågklinga. Detta skyddar kroppen mot eventuellt bakslag.

- Håll händerna, fingrarna och armarna på betryggande avstånd från roterande sågklinga.
- Lägg inte armarna i kors framför verktygsarmen.

94 | Svenska

Tillåtna mått på arbetsstycket

Största arbetsstycke:

Geringsvinkel		Höjd x bredd [mm]	
horisontalt	vertikalt	vid max. höjd	vid max. bredd
0°	0°	89 x 89	62 x 130
45°	0°	86 x 67	65 x 91
0°	45°	44 x 95	32 x 130
45°	45°	44 x 67	32 x 91

Byte av insatsplatta (se bild M)

Den röda inmatningsplattan **9** kan slitas under en längre tids användning av elverktyget.

Byt ut defekta inmatningsplattor.

- Ställ elverktyget i arbetsläge.
- Skruva ut skruvarna **46** med den medföljande krysskruvmejseln **22** och ta ut den gamla inläggningsplattan.
- Fäst med skruvarna **46** inmatningsplattan möjligast långt åt höger så att sågklingan inte kan beröra inmatningsplattan över hela snittrörelsens längd.

Sågning**Kapning**

- Spänn fast arbetsstycket med hänsyn till dimensionerna.
- Ställ in önskad horisontell och/eller vertikal geringsvinkel.
- Ställ in justeringsskruvens **30** höjd så att arbetsstycket kan sågas igenom helt och hållet (se även "Inställning av djupanslag", sidan 94).

- Koppla på elverktyget.
- Tryck på spaken **2** och för verktygsarmen med handtaget **3** långsamt nedåt.
- Såga arbetsstycket med jämn matningshastighet.
- Koppla från elverktyget och vänta till sågklingan stannat helt.
- Skjut verktygsarmen långsamt uppåt.

Inställning av djupanslag (Spårsågning) (se bild N)

Djupanslagets justeringsskruv **30** skall vridas medurs om du vill såga ett spår.

- Sväng verktygsarmen med handtaget **3** till det läge som ger önskat spår djup.
- Skruva justeringsskruv **30** medurs tills skruvänden rör vid kapslingsanslaget.
- Skjut verktygsarmen långsamt uppåt.

Speciella arbetsstycken

Böjda eller runda arbetsstycken måste säkras mot slirning. Vid snittlinjen får springa inte uppstå mellan arbetsstycke, anslagsskena och sågbord.

Om så behövs, ska speciella fästen tillverkas.

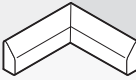

Bearbetning av profilhyvlade lister

Profilhyvlade lister kan bearbetas på två olika sätt:

- lagda mot anslagsskenan,
- plant liggande på sågbordet.

Provsåga med inställd geringsvinkel på virkesavfall.

Tabellen nedan lämnar anvisningar om bearbetning av golvlister.

Inställningar		inställda mot anslagsskenan		plant liggande på sågbordet		
vertikal geringsvinkel		0°		45°		
Golvlister		vänster sida	höger sida	vänster sida	höger sida	
	Innerkant	horisontal geringsvinkel	45° vänster	45° höger	0°	0°
	Arbetsstyckets placering	Underkant på sågbordet	Underkant på sågbordet	Överkant mot anslagsskenan	Underkant mot anslagsskenan	
	Färdigt arbetsstycke ligger till vänster om snittet	... till höger om snittet	... till vänster om snittet	... till vänster om snittet	
	Ytterkant	horisontal geringsvinkel	45° höger	45° vänster	0°	0°
	Arbetsstyckets placering	Underkant på sågbordet	Underkant på sågbordet	Underkant mot anslagsskenan	Överkant mot anslagsskenan	
	Färdigt arbetsstycke ligger till vänster om snittet	... till höger om snittet	... till höger om snittet	... till höger om snittet	

Kontroll och justering av grundinställningar

► Dra stickproppen ur nätuttaget innan arbeten utförs på elverktyget.

För att kunna garantera exakta snitt måste efter intensiv användning elverktygets grundinställningar kontrolleras och eventuellt justeras.

För detta behövs erfarenhet och lämpliga specialverktyg.

En auktoriserad Bosch-servicestation kan snabbt och tillförlitligt utföra dessa arbeten.

Uppriktning av anslagsskenan

- Ställ elverktyget i transportläge.
- Vrid sågbordet **7** fram till urtaget **45** för 0°. Spaken **11** måste kännbart snäppa fast i urtaget.
- Dra den justerbara anslagsskenan **17** utåt mot stopp. (se bild G)

Kontroll: (se bild O1)

- Ställ en vinkeltolk på 90° och lägg den parallellt med sågbladet **41** mellan anslagsskena **6** och sågblad på sågbordet **7**.

Vinkeltolkens ben måste över hela längden ligga kant i kant med anslagsskenan.

Inställning: (se bild O2)

- Lossa alla insexkantsskruvarna **47** med medlevererad sexkantnyckel **22**.
- Vrid anslagsskenan **6** tills vinkeltolken ligger kant i kant över hela längden.
- Dra åter fast skruvarna.

Inställning av standardgeringsvinkel 0° (vertikalt)

- Ställ elverktyget i transportläge.
- Vrid sågbordet **7** fram till urtaget **45** för 0°. Spaken **11** måste kännbart snäppa fast i urtaget.

Kontroll: (se bild P1)

- Ställ in en vinkeltolk på 90° och lägg upp den på sågbordet **7**.

Vinkeltolkens ben måste över hela längden ligga kant i kant med sågklingan **41**.

Inställning: (se bild P2)

- Lossa spännspaken **26**.
- Lossa de båda motmuttrarna på anslagsskruven **33** med en gängse ring- eller fast skruvnyckel (13 mm).
- Vrid in eller ut anslagsskruven tills vinkeltolkens ben över hela längden ligger kant i kant med sågklingan.
- Dra åter fast spännspaken **26**.
- Dra sedan fast motmuttern på anslagsskruven **33**.

Om vinkelindikatorn **31** efter utförd inställning inte ligger i linje med 0°-märket på skalan **32** ta loss skruven **48** med en i handeln förekommande krysskruvdragare och rikta in vinkelindikatorn längs 0°-märket. (se bild R)

Inställning av standardgeringsvinkel 45° (vertikalt)

- Ställ elverktyget i arbetsläge.
- Vrid sågbordet **7** fram till urtaget **45** för 0°. Spaken **11** måste kännbart snäppa fast i urtaget.
- Lossa spännarmen **26** och sväng verktygsarmen med handtaget **3** mot stopp åt vänster (45°).

Kontroll: (se bild Q1)

- Ställ in en vinkeltolk på 45° och lägg upp den på sågbordet **7**.

Vinkeltolkens ben måste över hela längden ligga kant i kant med sågklingan **41**.

Inställning: (se bild Q2)

- Lossa motmuttern på anslagsskruven **23** med en gängse ring- eller fast skruvnyckel (13 mm).
- Vrid in eller ut anslagsskruven tills vinkeltolkens ben över hela längden ligger kant i kant med sågklingan.
- Dra åter fast spännspaken **26**.
- Dra sedan fast motmuttern på anslagsskruven **23**.

Om vinkelindikatorn **31** efter inställning inte ligger i linje med 45°-märket på skalan **32** kontrollera först 0°-inställningen för geringsvinkeln och vinkelindikatorn. Upprepa sedan inställningen av 45°-geringsvinkeln.

Transport (se bild S)

Innan elverktyget transporteras ska följande åtgärder vidtas:

- Ställ elverktyget i transportläge.
- Ta bort alla tillbehörsdelar som inte kan monteras stadigt på elverktyget.
- För transport använd om möjligt en tillsluten behållare för de sågklingor som inte är i bruk.
- Bär elverktyget i transporthandtaget **28** eller för in händerna i greppfördjupningarna **15** på bordet.

► Vid transport av elverktyget använd endast transportanordningarna och inte skyddsutrustningen.

Underhåll och service

Underhåll och rengöring

► Dra stickproppen ur nätuttaget innan arbeten utförs på elverktyget.

Om nätsladden för bibehållande av verktygets säkerhet måste bytas ut, ska byte ske hos Bosch eller en auktoriserad serviceverkstad för Bosch-elverktyg.

Rengöring

Håll elverktyget och dess ventilationsöppningar rena för bra och säkert arbete.

Pendlande klingskyddet måste alltid vara fritt rörligt och stänga automatiskt. Håll därför området kring pendlande klingskyddet rent.

Avlägsna damm och spån efter varje arbetsoperation genom renblåsning med tryckluft eller med en pensel.

Tillbehör

	Produktnummer
Förlängningsbygel	1 619 PA6 916
Sågklingor för hårt trä, kompositmaterial, plast och icke-järnmetaller	
Sågklinga 254 x 30 mm, 96 tänder	2 608 640 451

Kundtjänst och användarrådgivning

Kundservicen ger svar på frågor beträffande reparation och underhåll av produkter och reservdelar. Sprängskisser och information om reservdelar hittar du på:

www.bosch-pt.com

Bosch användarrådgivningsteamet hjälper gärna vid frågor som gäller våra produkter och tillbehör.

Ange alltid vid förfrågningar och reservdelsbeställningar det 10-siffriga produktnumret som finns på produktens typskylt.

Svenska

Bosch Service Center

Telegrafvej 3

2750 Ballerup

Danmark

Tel.: (08) 7501820 (inom Sverige)

Fax: (011) 187691

Avfallshantering

Elverktyg, tillbehör och förpackning ska omhändertas på miljövänligt sätt för återvinning.

Släng inte elverktyg i hushållsavfall!

Endast för EU-länder:



Enligt europeiska direktivet 2012/19/EU för kasserade elektriska och elektroniska apparater och dess modifiering till nationell rätt måste obrukbara elverktyg omhändertas separat och på miljövänligt sätt lämnas in för återvinning.

Ändringar förbehålles.

Norsk

Sikkerhetsinformasjon

Generelle advarsler for elektroverktøy

⚠ ADVARSEL Ved bruk av elektroverktøy må følgende prinsipielle sikkerhetstiltak følges til beskyttelse mot elektriske støt, skade- og brannfare.

Les alle disse informasjonene før du bruker elektroverktøyet og ta godt vare på sikkerhetsinformasjonene.

Uttrykket «elektroverktøy» i sikkerhetsinformasjonene gjelder for strømdrevne elektroverktøy (med ledning) og batteridrevne elektroverktøy (uten ledning).

Sikkerhet på arbeidsplassen

- ▶ **Hold arbeidsområdet rent og ryddig og sørg for bra belysning.** Rotete arbeidsområder eller arbeidsområder uten lys kan føre til ulykker.
- ▶ **Ikke arbeid med elektroverktøyet i eksplosjonsutsatte omgivelser – der det befinner seg brennbare væsker, gass eller støv.** Elektroverktøy lager gnister som kan antenne støv eller damper.
- ▶ **Hold barn og andre personer unna når elektroverktøyet brukes.** Hvis du blir forstyrret under arbeidet, kan du miste kontrollen over elektroverktøyet.

Elektrisk sikkerhet

- ▶ **Støpselet til elektroverktøyet må passe inn i stikkontakten. Støpselet må ikke forandres på noen som helst måte. Ikke bruk adapterstøpsler sammen med jordede elektroverktøy.** Bruk av støpsler som ikke er forandret på og passende stikkontakter reduserer risikoen for elektriske støt.
- ▶ **Unngå kroppskontakt med jordede overflater slik som rør, ovner, komfyrer og kjøleskap.** Det er større fare ved elektriske støt hvis kroppen din er jordat.
- ▶ **Hold elektroverktøyet unna regn eller fuktighet.** Der som det kommer vann i et elektroverktøy, øker risikoen for elektriske støt.
- ▶ **Ikke bruk ledningen til andre formål, f. eks. til å bære elektroverktøyet, henge det opp eller trekke det ut av stikkontakten. Hold ledningen unna varme, olje, skarpe kanter eller verktøydeler som beveger seg.** Med skadede eller opphopede ledninger øker risikoen for elektriske støt.
- ▶ **Når du arbeider utendørs med et elektroverktøy, må du kun bruke en skjøtleddning som er egnet til utendørs bruk.** Når du bruker en skjøtleddning som er egnet for utendørs bruk, reduseres risikoen for elektriske støt.
- ▶ **Hvis det ikke kan unngås å bruke elektroverktøyet i fuktige omgivelser, må du bruke en jordfeilbryter.** Bruk av en jordfeilbryter reduserer risikoen for elektriske støt.

Personssikkerhet

- ▶ **Vær oppmerksom, pass på hva du gjør, gå fornuftig frem når du arbeider med et elektroverktøy. Ikke bruk elektroverktøy når du er trett eller er påvirket av nar-**

kotika, alkohol eller medikamenter. Et øyeblikks uoppmerksomhet ved bruk av elektroverktøyet kan føre til alvorlige skader.

- ▶ **Bruk personlig verneutstyr og husk alltid å bruke vernebriller.** Bruk av personlig sikkerhetsutstyr som støvmaske, sklifaste arbeidssko, hjelm eller hørselvern – avhengig av type og bruk av elektroverktøyet – reduserer risikoen for skader.
- ▶ **Unngå å starte verktøyet ved en feiltagelse. Forviss deg om at elektroverktøyet er slått av før du kobler det til strømmen og/eller batteriet, løfter det opp eller bærer det.** Hvis du holder fingeren på bryteren når du bærer elektroverktøyet eller kobler elektroverktøyet til strømmen i innkoblet tilstand, kan dette føre til uhell.
- ▶ **Fjern innstillingsverktøy eller skrunøkler før du slår på elektroverktøyet.** Et verktøy eller en nøkkel som befinner seg i en roterende verktøydell, kan føre til skader.
- ▶ **Unngå en unormal kroppsholdning. Sørg for å stå stødig og i balanse.** Dermed kan du kontrollere elektroverktøyet bedre i uventede situasjoner.
- ▶ **Bruk alltid egnede klær. Ikke bruk vide klær eller smykker. Hold hår, tøy og hansker unna deler som beveger seg.** Løstsittende tøy, smykker eller langt hår kan komme inn i deler som beveger seg.
- ▶ **Hvis det kan monteres støvavsug- og oppsamlingsinnretninger, må du forvise deg om at disse er tilkoblet og brukes på korrekt måte.** Bruk av et støvavsug reduserer faren på grunn av støv.

Omhyggelig bruk og håndtering av elektroverktøy

- ▶ **Ikke overbelast verktøyet. Bruk et elektroverktøy som er beregnet til den type arbeid du vil utføre.** Med et passende elektroverktøy arbeider du bedre og sikrer i det angitte effektområdet.
- ▶ **Ikke bruk elektroverktøy med defekt på-/av-bryter.** Et elektroverktøy som ikke lenger kan slås av eller på, er farlig og må repareres.
- ▶ **Trekk støpselet ut av stikkontakten og/eller fjern batteriet før du utfører innstillinger på elektroverktøyet, skifter tilbehørsdeler eller legger maskinen bort.** Disse tiltakene forhindrer en utilsiktet startung av elektroverktøyet.
- ▶ **Elektroverktøy som ikke er i bruk må oppbevares utilgjengelig for barn. Ikke la maskinen brukes av personer som ikke er fortrolig med dette eller ikke har lest disse anvisningene.** Elektroverktøy er farlige når de brukes av uerfarne personer.
- ▶ **Vær nøye med vedlikeholdet av elektroverktøyet. Kontroller om bevegelige verktøydeler fungerer feilfritt og ikke klemmes fast, og om deler er brukt eller skadet, slik at dette innvirker på elektroverktøyet funksjon. La disse skadede delene repareres før elektroverktøyet brukes.** Dårlig vedlikeholdte elektroverktøy er årsaken til mange uhell.
- ▶ **Hold skjæreverktøyene skarpe og rene.** Godt stelte skjæreverktøy med skarpe skjær setter seg ikke så ofte fast og er lettere å føre.

98 | Norsk

- **Bruk elektroverktøy, tilbehør, verktøy osv. i henhold til disse anvisningene. Ta hensyn til arbeidsforholdene og arbeidet som skal utføres.** Bruk av elektroverktøy til andre formål enn det som er angitt kan føre til farlige situasjoner.

Service

- **Elektroverktøyet ditt skal alltid kun repareres av kvalifisert fagpersonale og kun med originale reservedeler.** Slik opprettholdes verktøyets sikkerhet.

Sikkerhetsinformasjoner for kapp- og gjærings-sager

- **Hold arbeidsplassen ren.** Materialblandinger er spesielt farlige. Lettmetallstøv kan brenne eller eksplodere.
- **Et elektroverktøy som ikke er i bruk må oppbevares sikkert. Lagerplassen må være tørr og kunne låses.** Dette forhindrer at elektroverktøyet skades i løpet av lagringen eller brukes av uerfarne personer.
- **Bruk elektroverktøyet kun til den type materialer som er angitt til formålmessig bruk.** Elektroverktøyet kan ellers overbelastes.
- **Spenn arbeidsstykket som skal bearbeides godt fast. Ikke bearbeid arbeidsstykker som er for små til å kunne spennes fast.** Ellers er det for liten avstand mellom hånden din og det roterende sagbladet.
- **Hold håndtakene tørre, rene og fri for olje og fett.** Fette, oljete håndtak sklir og fører til kontrolltap.
- **Bruk aldri elektroverktøyet med skadet ledning. Ikke berør den skadede ledningen og trekk støpselet ut hvis ledningen skades i løpet av arbeidet.** Med skadet ledning øker risikoen for elektriske støt.
- **Sjekk ledningen med jevne mellomrom og la en skadet ledning kun repareres av et autorisert serviceverksted for Bosch-elektroverktøy. Skift ut et skadet skjøteledning.** Slik sikres det at sikkerheten til elektroverktøyet opprettholdes.
- **Bruk ikke butte, revnede, bøyde eller skadede sagblad.** I en for smal sagespalte forårsaker sagblad med butte eller galt opprettede tenner stor friksjon, fastklemming av sagbladet eller tilbakeslag.
- **Bruk aldri verktøyet uten innleggsplaten. Skift ut en defekt innleggsplate.** Uten feilfri innleggsplate kan du skade deg på sagbladet.
- **Ikke bruk sagblad av høylegert hurtigskjærende stål (HSS-stål).** Slike sagblad kan lett brenne.
- **Bruk alltid sagblad med rett størrelse og med passende festehull (f. eks. firkantet eller rundt).** Sagblad som ikke passer sammen med sagens montasjedeler, går urundt og fører til tap av kontrollen.
- **Sørg for at verneakselet fungerer korrekt og kan bevegges fritt.** Klem aldri verneakselet fast i åpen tilstand.
- **Bruk elektroverktøyet kun når arbeidsflaten – med unntak av arbeidsstykket som skal bearbeides – er helt fritt for innstillingsverktøy, trespon osv.** Små trebiter eller andre gjenstander som kommer i kontakt med det roterende sagbladet, kan treffe brukeren med stor hastighet.

- **Hold gulvet fritt for trespon og materialrester.** Du kan gli eller snuble.
- **Fjern aldri snittrester, trespon e.l. fra skjæreområdet mens elektroverktøyet går.** Før verktøyarmen alltid først til hvileposisjon og slå av elektroverktøyet.
- **Ikke ta i sagbladet etter arbeidet før det er avkjølt.** Sagbladet blir svært varmt i løpet av arbeidet.
- **Hvis sagbladet blokkerer, slår du av elektroverktøyet og holder arbeidsstykket rolig til sagbladet er stanset helt. For å unngå tilbakeslag, må arbeidsstykket først bevegges etter at sagbladet er stanset.** Fjern årsaken til at sagbladet klemmer før du starter elektroverktøyet igjen.
- **Du må aldri forlate verktøyet før det er stanset helt.** Innsatsverktøy som fortsetter å gå kan forårsake skader.
- **Sagbladet må kun føres inn mot arbeidsstykket i innkoble tilstand.** Det er ellers fare for tilbakeslag, hvis sagbladet henger seg opp i arbeidsstykket.
- **Stå aldri på elektroverktøyet.** Det kan oppstå alvorlige skader hvis elektroverktøyet kanter eller du ved en feiltagelse kommer i kontakt med sagbladet.

Symboler

De nedenstående symbolene kan være av betydning for bruk av elektroverktøyet. Legg merke til symbolene og deres betydning. En riktig tolkning av symbolene hjelper deg med å bruke elektroverktøyet en bedre og sikrere måte.

Symboler og deres betydning

- **Pass på at hendene ikke kommer inn i sagemrådet når elektroverktøyet går.** Ved kontakt med sagbladet er det fare for skader.



- **Bruk en støvmaske.**



- **Bruk vernebriller.**



- **Bruk hørselsvern.** Innvirkning av støv kan føre til at man mister hørselen.

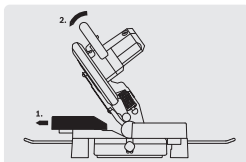


- **Fareområde! Hold helst hender, fingre eller armer borte fra dette området.**

Symboler og deres betydning



Ta hensyn til sagbladets dimensjoner. Hulldiameteren må passe uten klaring på verktøyspindelen. Ikke bruk reduksjonsstykker eller adaptere.



Ved saging av gjæringsvinkler må den justerbare anleggsskinne trekkes utover.

Produkt- og ytelsesbeskrivelse



Les gjennom alle advarslene og anvisningene. Feil ved overholdelsen av advarslene og nedenstående anvisninger kan medføre elektriske støt, brann og/eller alvorlige skader.

Formålmessig bruk

Elektroverktøyet er som fastmontert modell beregnet til å lage langsgående og tverrsnitt med rett skjæring. Det er da mulig med horisontale gjæringsvinkler på -47° til $+52^\circ$ og vertikale gjæringsvinkler på 0° til 45° .

Effekten til elektroverktøyet er beregnet til saging av hardt og mykt tre, spon- og fiberplater pluss aluminium og kunststoff.

Illustrerte komponenter

Nummereringen av de illustrerte komponentene gjelder for bildet av elektroverktøyet på illustrasjonssidene.

- 1 Verne dekse
- 2 Spak til løsning av verktøyarmen
- 3 Håndtak
- 4 På-/av-bryter
- 5 Verne dekse
- 6 Anleggsskinne
- 7 Sagbord
- 8 Boringer for skrutinge
- 9 Innleggsplate
- 10 Låseknot for valgfri gjæringsvinkel (horisontal)
- 11 Arm til forinnstilling av gjæringsvinkelen (horisontal)
- 12 Vinkelanviser (horisontal)
- 13 Skala for gjæringsvinkel (horisontal)
- 14 Boringer for montering
- 15 Grep-fordypninger
- 16 Boringer for forlengelsesbøylen
- 17 Innstillbar anleggsskinne
- 18 Skrutinge
- 19 Støvpøse

- 20 Sponavviser
- 21 Vingeskrue for feste av den justerbare anleggsskinne
- 22 Umbrakonøkkel (6 mm)/stjerneskrutrekker
- 23 Anleggsskrue for 45° -gjæringsvinkel (vertikal)
- 24 Stabiliseringsbøyle
- 25 Sponutkast
- 26 Spennegrep for valgfri gjæringsvinkel (vertikal)
- 27 Transportsikring
- 28 Transporthåndtak
- 29 Spindellås
- 30 Justeringskrue for dybdeanlegget
- 31 Vinkelanviser (vertikal)
- 32 Skala for gjæringsvinkel (vertikal)
- 33 Anleggsskrue for 0° -gjæringsvinkel (vertikal)
- 34 Boringer for stabiliseringsbøylen
- 35 Feste sett «veltebeskyttelsesbøyle»
- 36 Forlengelsesbøyle
- 37 Festeskrue for forlengelsesbøyle
- 38 Krysskrue (festing av verne dekselet)
- 39 Innvendig sekskantskrue for sagbladfesting
- 40 Spennflens
- 41 Sagblad
- 42 Innvendig spennflens
- 43 Vingeskrue for tilpasning av høyden på gjengestangen
- 44 Gjengestang
- 45 Kjerter for standard-gjæringsvinkel
- 46 Skrue for innleggsplaten
- 47 Innvendige sekskantskruer (6 mm) for anleggsskinne
- 48 Skrue for vinkelanviser (vertikal)

Illustrert eller beskrevet tilbehør inngår ikke i standard-leveransen. Det komplette tilbehøret finner du i vårt tilbehørsprogram.

Tekniske data

Kapp- og gjæringsag		GCM 10 MX
Produktnummer		3 601 M29 02. 3 601 M29 0P.
Opptatt effekt	W	1700
Tomgangsturtall	min ⁻¹	4800
Vekt tilsvarende EPTA-Procedure 01:2014	kg	16,8
Beskyttelsesklasse		□/II

Godkjente arbeidsstykke mål (maksimal/minimal) se side 102.

Informasjonene gjelder for nominell spenning [U] på 230 V. Ved avvikende spenning og på visse nasjonale modeller kan disse informasjonene variere noe.

Mål for egnede sagblad

Sagblad diameter	mm	254
Stambladtykkelse	mm	1,8–2,8
Boringsdiameter	mm	30

100 | Norsk

Støyinformasjon

Støyutslippsverdier målt i henhold til EN 61029-2-9.
Maskinens typiske A-bedømte støynivå er: Lydtrykknivå 92 dB(A); lydeffektnivå 105 dB(A). Usikkerhet K = 3 dB.
Bruk hørselvern!


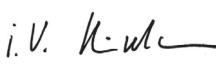
Samsvarserklæring

Vi erklærer under eneansvar at produktet som er beskrevet under «Tekniske data» er i overensstemmelse med alle relevante bestemmelser i direktivene 2011/65/EU, til 19. april 2016: 2004/108/EC, fra 20. april 2016: 2014/30/EU, 2006/42/EC inkludert endringer, og følgende standarder: EN 61029-1, EN 61029-2-9.

Tekniske data (2006/42/EC) hos:

Robert Bosch GmbH, PT/ETM9,
70764 Leinfelden-Echterdingen, GERMANY

Henk Becker	Helmut Heinzelmann
Executive Vice President	Head of Product Certification
Engineering	PT/ETM9

PPA.
 i.V. 

Robert Bosch GmbH, Power Tools Division
70764 Leinfelden-Echterdingen, GERMANY
Leinfelden, 02.07.2015

Montering

- **Unngå en uvilkårlig startung av elektroverktøyet. I løpet av monteringen og ved alle arbeider på elektroverktøyet må støpselet ikke være tilkoblet strømtilførselen.**

Leveranseomfang

Kontroller før første igangsetting av elektroverktøyet om alle nedenstående oppførte deler er medlevert:

- Kapp- og gjæringsag med montert sagblad
- Veltebeskyttelsesbøyle **24** med festesett **35** (2 skruer, 2 underlagsskruer, 2 firkantmuttere)
- Støvpose **19**
- Skrutvinge **18**
- Umbrakonøkkel/stjerneskrutrekker **22**

Merk: Sjekk om elektroverktøyet er skadet.

Før ytterligere bruk av elektroverktøyet må beskyttelsesinnretninger eller lett skadede deler kontrolleres nøye med hensyn til feilfri og formålsmessig funksjon. Kontroller om de bevegelige delene fungerer feilfritt og ikke klemmer, eller om deler er skadet. Samtlige deler må være riktig montert og oppfylle alle betingelser for å sikre en feilfri drift.

Skadede beskyttelsesinnretninger og deler må repareres eller skiftes ut på en sakkyndig måte av et godkjent fagverksted.

Montering av enkeltdele

- Ta alle medleverte delene forsiktig ut av emballasjen. Fjern alt forpakkingsmaterieill fra el-verktøyet og fra medlevert tilbehør.

Montere stabiliseringsbøyle (se bilde A)

Før første bruk av el-verktøyet må du montere stabiliseringsbøyle **24**.

Monter ved bruk av festesettet «veltebeskyttelsesbøyle» **35**.

- Sett firkantmutterne **35** i hullene **34** i grunnplaten.
- Sett underlagsskivene **35** på festeskruene **35**, og skru fast veltebeskyttelsesbøyle **24** inn på mutterne som er satt på, med disse.
- **Fjern aldri stabiliseringsbøylene.** Uten kantebeskyttelse står elektroverktøyet ikke sikkert og kan spesielt kante ved saging av maksimale gjæringsvinkler.

Montering av forlengelsesbøylene (se bilde B)

Lange arbeidsstykker må støttes på den frie enden.

Til ekstra breddeøking av sagbordet kan du montere forlengelsesbøylene både på venstre og høyre side av elektroverktøyet.

- Skyv forlengelsesbøylene **36** på begge sider av elektroverktøyet helt inn i de tilsvarende boringene **16**.
- Sikre forlengelsesbøylene ved å stramme festeskruene **37**.

Stasjonær eller fleksibel montering

- **Til en sikker bruk må du montere elektroverktøyet før bruk på et jevn og stabil arbeidsflate (f. eks. arbeidsbenk).**

Montering på en arbeidsflate (se bildene C1 – C2)

- Fest elektroverktøyet på arbeidsflaten med en egnet skruer forbindele. Boringene **14** er beregnet til dette.

eller

- Spenn elektroverktøyet fast på arbeidsflaten med vanlige skrutvinger på maskinføttene.

Montering på en Bosch arbeidsbenk

GTA-arbeidsbenkene til Bosch gir elektroverktøyet feste på hver undergrunn med høydejusterbare føtter. Arbeidsstykkefestene til arbeidsbenkene er til støtte av lange arbeidsstykker.

- **Les gjennom alle advarsler og instruksjoner som følger med arbeidsbenken.** Feil ved overholdelsen av advarslene og instruksene kan medføre elektriske støt, brann og/eller alvorlige skader.
- **Sett arbeidsbenken korrekt opp før du monterer elektroverktøyet.** En feilfri oppbygging er viktig for å forhindre at benken bryter sammen.
- Monter elektroverktøyet i transportstilling på arbeidsbenken.

Støv-/sponavsugning

Støv fra materialer som blyholdig maling, noen tresorter, mineraler og metall kan være helsefarlige. Berøring eller innånding av støv kan utløse allergiske reaksjoner og/eller åndrettssykdommer hos brukeren eller personer som befinner seg i nærheten.

Visse typer støv som eik- eller bøkstøv gjelder som kreftfremkallende, spesielt i kombinasjon med tilsetningsstoffer til trebearbeidelse (kromat, trebeskyttelsesmidler). Asbestholdig materiale må kun bearbeides av fagfolk.

- Bruk alltid et støvavsug.
- Sørg for god ventilasjon av arbeidsplassen.
- Det anbefales å bruke en støvmaske med filterklasse P2.

Følg ditt lands gyldige forskrifter for de materialene som skal bearbeides.

► **Unngå støv på arbeidsplassen.** Støv kan lett antennes.

Støv-/sponavsugget kan blokeres av støv, spon eller avbrukne deler på arbeidsstykket.

- Slå av elektroverktøyet og trekk støpselet ut av stikkkontakten.
- Vent til sagbladet er helt stanset.
- Finn årsaken til blokkeringen og fjern denne.

Egenavsuging (se bilde D)

Til en enkel oppsamling av spon bruker du den medleverte støvposen **19**.

- Sett støvposen **19** på sponutkastet **25**.

Støvposen må aldri komme i berøring med de bevegelige maskindelene i løpet av sagingen.

Tøm støvposen i tide.

► **Kontroller og rengjør støvposen etter hver bruk.**

► **Før å unngå brannfare, må du fjerne støvposen ved saging av aluminium.**

Ekstern avsuging

Til avsuging kan du også koble en støvsugerslange (Ø 36 mm) på sponutkastet **25**.

- Forbind støvsugerslangen med sponutkastet **25**.

Støvsugeren må være egnet til materialet som skal bearbeides.

Ved avsuging av spesielt helsefarlig, kreftfremkallende eller tørt støv må du bruke en spesialstøvsuger.

Utskifting av sagblad (se bildene E1 – E3)

► **Før alle arbeider på elektroverktøyet utføres må støpselet trekkes ut av stikkkontakten.**

► **Bruk vernehansker ved montering av sagbladet.** Ved berøring av sagbladet er det fare for skader.

Bruk kun sagblad med en maksimal godkjent hastighet som er høyere enn elektroverktøyet tomgangsturtall.

Bruk kun sagblad som tilsvarer de tekniske dataene som er angitt i denne bruksanvisningen og som er kontrollert jf. EN 847-1 og tilsvarende markert.

Bruk kun sagblad som anbefales av elektroverktøy-produenten og som er egnet for det materialet du vil bearbeide. Dette hindrer overoppheting av sagtennene under sagingen.

Demontering av sagbladet

- Sett elektroverktøyet i arbeidsstilling.
- Trykk på spaken **2** og sving verneedekelet **5** helt bakover. Hold verneedekelet i denne posisjonen.
- Løsne skruen **38** med vedlagt stjerneskrutrekker **22** så langt at også festet til verneedekelet kan svinge helt bakover.
- Skru den innvendige sekskantskruen **39** med vedlagt umbrakonøkkel **22** og trykk samtidig spindellåsen **29** til den går i lås.

- Hold spindellåsen **29** trykt inne og skru ut skruen **39** med urviserne (venstregjenget!).
- Ta av spennflensen **40**.
- Fjern sagbladet **41**.

Montering av sagbladet

Om nødvendig må alle deler som skal monteres rengjøres før innbyggingen.

- Sett et nytt sagblad på den indre spennflensen **42**.

► **Ved montering må du passe på at tenneses skjæreretning (pilretning på sagbladet) stemmer overens med pilretningen på verneedekelet!**

- Sett på spennflensen **40** og umbrakoskruen **39**. Trykk spindellåsen **29** til den går i lås og trekk skruen fast mot urviserne.
- Trykk verneedekelet **5** fremover nede til skruen **38** griper inn i tilsvarende utsparring. Du må da eventuelt holde mot med håndtaket på verktøyarmen for å forspenne verneedekelet.
- Fest verneedekelet **5** igjen (trekk fast skruen **38**).
- Trykk armen **2** og før verneedekelet ned igjen.

Bruk

► **Før alle arbeider på elektroverktøyet utføres må støpselet trekkes ut av stikkkontakten.**

Transportsikring (se bilde F)

Transportsikringen **27** gjør det enklere å håndtere elektroverktøyet ved transporten til de forskjellige bruksstedene.

Avsikring av elektroverktøyet (arbeidsstilling)

- Trykk verktøyarmen på håndtaket **3** litt nedover for å avlaste transportsikringen **27**.
- Trekk transportsikringen **27** helt ut.
- Før verktøyarmen langsomt oppover.

Merk: I løpet av arbeidet må du passe på at transportsikringen ikke er trykt inn, ellers kan verktøyarmen ikke svinges til ønsket dybde.

Sikring av elektroverktøyet (transportstilling)

- Still inn høyden på justeringskruen **30** slik at verktøyarmen kan svinges helt ned på håndtaket **3** (se også «Innstilling av dybdeanlegget», side 103).
- Trykk på spaken **2** og sving samtidig verktøyarmen på håndtaket **3** så langt ned at transportsikringen **27** kan trykkes helt inn.

Verktøyarmen er nå sikkert låst til transporten.

Førlengelse av anleggsskinnen (se bilde G)

Ved saging av vertikale gjæringsvinkler må du justere anslagskinnen **17**.

- Løsne vingeskruen **21**.
- Trekk den innstillbare anleggsskinnen **17** helt utover.
- Stram vingeskruen **21** igjen.

Etter saging av de vertikale gjæringsvinklene skyver du den justerbare anleggsskinnen **17** tilbake igjen (løsne vingeskruen **21**; skyv anleggsskinnen **17** helt inn; stram vingeskruen igjen).

102 | Norsk

Festing av arbeidsstykket (se bilde H)

For å oppnå en optimal arbeidssikkerhet må arbeidsstykket alltid spennes fast.

Ikke bearbeid arbeidsstykker som er for små til å kunne spennes fast.

- Trykk arbeidsstykket godt fast mot anleggsskinnen **6**.
- Sett den medleverte skrutvingen **18** inn i en av de passende boringene **8**.
- Løsne vingskruen **43** og tilpass skrutvingen til arbeidsstykket. Trekk vingskruen fast igjen.
- Spenn arbeidsstykket fast ved å dreie gjengestangen **44**.

Løsning av arbeidsstykket

- Til løsning av spennvingen dreier du først gjengestangen **44** mot urviserne.

Innstilling av gjæringsvinkelen

► **Før alle arbeider på elektroverktøyet utføres må støpselet trekkes ut av stikkontakten.**

For å sikre presise snitt må du etter intensiv bruk kontrollere elektroverktøyet grunninnstillinger og eventuelt innstille disse (se «Kontroll og innstilling av grunninnstillingene», side 103).

► **Trekk låseknotten 10 alltid fast før sagingen.** Sagbladet kan ellers kile seg fast i arbeidsstykket.

Innstilling av horisontal gjæringsvinkel (se bilde I)

Den horisontale gjæringsvinkelen kan innstilles i et område på 47° (venstre side) opp til 52° (høyre side).

- Løs låseknotten **10** hvis denne er trukket fast.
- Trykk på spaken **11**, drei sagbordet **7** mot venstre eller høyre med låseknappen, og still inn ønsket gjæringsvinkel ved hjelp av vinkelviseren **12**.
- Trekk låseknotten **10** fast igjen.

Til en hurtig og presis innstilling av gjæringsvinkler som brukes ofte er det beregnet plass til kjerver **45** på sagbordet:

venstre	0°	høyre
15°; 22,5°; 30°; 45°		15°; 22,5°; 30°; 45°

- Løs låseknotten **10** hvis denne er trukket fast.
- Trykk på armen **11** og drei sagbordet **7** mot høyre eller venstre til ønsket kjerv.
- Slipp deretter armen. Armen må da følbart gå i lås i kjervet.
- Trekk låseknotten **10** fast igjen.

Innstilling av vertikal gjæringsvinkel (se bilde J)

Den vertikale gjæringsvinkelen kan innstilles i et område på 0° til 45°.

- Løsne spenngrepet **26**.
- Sving verktøyarmen på håndtaket **3** til vinkelansviseren **31** viser den ønskede gjæringsvinkelen.
- Hold verktøyarmen i denne stillingen og trekk spenngrepet **26** fast igjen.

Til en hurtig og nøyaktig innstilling av standardvinklene 0° og 45° finnes det anleggsskruer (**33** og **23**) som er innstilt på fabrikk.

- Løsne spenngrepet **26**.
- Sving da verktøyarmen på håndtaket **3** helt til anslaget mot høyre (0°) eller til anslaget mot venstre (45°).

- Trekk spenngrepet **26** fast igjen.

Igangsetting

Slå elektroverktøyet kun på når du bruker det for å spare energi.

Innkobling (se bilde K)

- Til **igangsetting** trykker du på på-/av-bryteren **4** og holder den trykt inne.

Merk: Av sikkerhetsgrunner kan på-/av-bryteren **4** ikke låses, men må stadig holdes trykt inne i løpet av driften.

Kun når spaken **2** trykkes kan verktøyarmen føres nedover.

- Til **saging** må du derfor trykke på spaken **2** i tillegg til å utløse på-/av-bryteren **4**.

Utkobling

- Til **utkopling** slipper du på-/av-bryteren **4**.

Arbeidshenvisninger**Generelle informasjoner om saging**

► **Ved alle snitt må du først passe på at sagbladet aldri kan berøre anleggsskinnen, skrutvingene eller andre maskindeler. Fjern eventuelt monterte hjelpeanlegg eller tilpass disse på tilsvarende måte.**

Beskytt sagbladet mot slag og støt. Ikke utsett sagbladet for trykk fra siden.

Ikke bearbeid deformerte arbeidsstykker. Arbeidsstykket må alltid ha en rett kant som anleggsskinnen kan legges mot.

Lange arbeidsstykker må støttes på den frie enden.

Brukerens posisjon (se bilde L)

► **Ikke still deg opp på linje med sagbladet foran elektroverktøyet, men alltid litt på siden av sagbladet.** Slik er kroppen din beskyttet mot et mulig tilbakeslag.

- Hold hender, fingre og armer borte fra det roterende sagbladet.
- Ikke legg armene over kors foran verktøyarmen.

Godkjente arbeidsstykkefølger**Maksimalt arbeidsstykke:**

Gjæringsvinkel		Høyde x bredde [mm]	
horisontal	vertikal	ved max. høyde	ved max. bredde
0°	0°	89 x 89	62 x 130
45°	0°	86 x 67	65 x 91
0°	45°	44 x 95	32 x 130
45°	45°	44 x 67	32 x 91

Utskifting av innleggsplaten (se bilde M)

Den røde innleggsplaten **9** kan slites etter lengre bruk av elektroverktøyet.

Skift ut defekte innleggsplater.

- Sett elektroverktøyet i arbeidsstilling.
- Skru ut festeskruen **46** med stjerneskrutrekkeren som fulgte med **22**, og ta av den gamle innleggsplaten.
- Skru fast innleggsplaten med skruene **46** mest mulig mot høyre, slik at sagbladets skjærebevegelse over hele lengden ikke kommer i berøring med innleggsplaten.

Saging

Kapsaging

- Spenn arbeidsstykket fast i henhold til målene.
- Innstill ønsket horisontal og/eller vertikal gjæringsvinkel.
- Still inn høyden på justeringsskruen **30** slik at det er mulig å sage hele emnet (se også «Innstilling av dybdeanlegget», side 103).
- Slå på elektroverktøyet.
- Trykk på spaken **2** og før verktøyarmen langsomt nedover med håndtaket **3**.
- Sag gjennom arbeidsstykket med jevn fremføring.
- Slå av elektroverktøyet og vent til sagbladet er helt stanset.
- Før verktøyarmen langsomt oppover.

Innstilling av dybdeanlegget (saging av not) (se bilde N)

Justeringsskruen **30** til dybdeanlegget må dreies med urviseren hvis du ønsker å sage et spor.

- Sving verktøyarmen på håndtak **3** til en posisjon, der ønsket notdybde oppnås.
- Skru justeringsskruen **30** med urviseren helt til skrueneenden berører stopperen til huset.
- Før verktøyarmen langsomt oppover.

Spesialarbeidsstykker

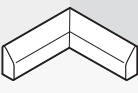
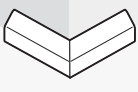
Ved saging av buede eller urunde arbeidsstykker må disse sikres ekstra mot gliding. På skjærekanten må det ikke oppstå en spalte mellom arbeidsstykket, anleggsskinne og sagbordet. Om nødvendig må du lage spesielle holdere.

Bearbeidelse av profilister

Du kan bearbeide profilister på to forskjellige måter:

- satt mot anleggsskinne,
- flatt liggende på sagbordet.

Prøv den innstilte gjæringsvinkelen alltid først på en trebit. Nedenstående tabell inneholder informasjonen for bearbeidelse av gulvlistene.

Innstillinger		stilt opp mot anleggsskinne		flatt liggende på sagbordet		
Vertikal gjæringsvinkel		0°		45°		
Gulvlist		venstre side	høyre side	venstre side	høyre side	
	Innvendig kant	horisontal gjæringsvinkel	45° venstre	45° høyre	0°	0°
	Plassering av arbeidsstykket	Underkant på sagbordet	Underkant på sagbordet	Overkanten på anleggsskinne	Underkanten på anleggsskinne	
	Ferdig arbeidsstykke befinner seg til venstre for snittet	... til høyre for snittet	... til venstre for snittet	... til venstre for snittet	
	Utvendig kant	horisontal gjæringsvinkel	45° høyre	45° venstre	0°	0°
	Plassering av arbeidsstykket	Underkant på sagbordet	Underkant på sagbordet	Underkanten på anleggsskinne	Overkanten på anleggsskinne	
	Ferdig arbeidsstykke befinner seg til venstre for snittet	... til høyre for snittet	... til høyre for snittet	... til høyre for snittet	

Kontroll og innstilling av grunninnstillingene

► Før alle arbeider på elektroverktøyet utføres må støpselet trekkes ut av stikkontakten.

For å sikre presise snitt må du etter intensiv bruk kontrollere elektroverktøyet grunninnstillinger og eventuelt innstille disse.

Hertil trenger du erfaring og tilsvarende spesialverktøy. En Bosch-kundeservice utfører disse arbeidene hurtig og pålitelig.

Oppretting av anleggsskinne

- Sett elektroverktøyet i transportstilling.
- Drei sagbordet **7** til kjervet **45** for 0°. Spaken **11** må da følbart gå i lås i kjervet.

- Trekk den innstillbare anleggsskinne **17** helt utover. (se bilde G)

Kontroll: (se bilde O1)

- Still en vinkellære på 90°, og legg den inn til sagbladet **41**, mellom anleggsskinne **6** og sagbladet på sagbordet **7**.

Benet på vinkellæren må være kant i kant med anleggsskinne over hele lengden.

Innstilling: (se bilde O2)

- Løsne alle innvendige sekskantskruene **47** med medlevert umbrakonøkkel **22**.
- Drei anleggsskinne **6** helt til vinkellæren er i kant over hele lengden.
- Trekk skruene fast igjen.

104 | Norsk

Innstilling av standard gjæringsvinkel 0° (vertikal)

- Sett elektroverktøyet i transportstilling.
- Drei sagbordet **7** til kjervet **45** for 0°. Spaken **11** må da følbart gå i lås i kjervet.

Kontroll: (se bilde P1)

- Innstill en vinkellære på 90° og legg den på sagbordet **7**. Benet på vinkellæret må være kant i kant med sagbladet **41** over hele lengden.

Innstilling: (se bilde P2)

- Løsne spenngrepet **26**.
- Løs de to kontramutrene til anleggsskruen **33** med vanlig ring- eller fastnøkkel (13 mm).
- Skru anleggsskruen så langt inn eller ut til benet på vinkellæren er i kant med sagbladet over hele lengden.
- Trekk spenngrepet **26** fast igjen.
- Deretter trekker du kontramutrene til anleggsskruen **33** fast igjen.

Hvis vinkelanviseren **31** etter innstillingen ikke er i samme linje som 0°-merket på skalaen **32**, løser du skruen **48** med en vanlig stjerneskrutrekker og retter vinkelanviseren opp langs 0°-merket. (se bilde R)

Innstilling av standard gjæringsvinkel 45° (vertikal)

- Sett elektroverktøyet i arbeidsstilling.
- Drei sagbordet **7** til kjervet **45** for 0°. Spaken **11** må da følbart gå i lås i kjervet.
- Løsne spenngrepet **26** og sving verktøyarmen på håndtaket **3** mot venstre til anslaget (45°).

Kontroll: (se bilde Q1)

- Innstill en vinkellære på 45° og legg den på sagbordet **7**. Benet på vinkellæret må være kant i kant med sagbladet **41** over hele lengden.

Innstilling: (se bilde Q2)

- Løs de to kontramutrene til anleggsskruen **23** med vanlig ring- eller fastnøkkel (13 mm).
- Skru anleggsskruen så langt inn eller ut til benet på vinkellæren er i kant med sagbladet over hele lengden.
- Trekk spenngrepet **26** fast igjen.
- Deretter trekker du kontramutrene til anleggsskruen **23** fast igjen.

Hvis vinkelanviseren **31** etter innstillingen ikke er i en linje med 45°-merket på skalaen **32** må du først igjen sjekke 0°-innstillingen for gjæringsvinkelen og vinkelanviseren. Deretter gjentar du innstillingen av 45°-gjæringsvinkelen.

Transport (se bilde S)

Før en transport av elektroverktøyet må du utføre følgende skritt:

- Sett elektroverktøyet i transportstilling.
- Fjern alle tilbehørsdelene som ikke kan monteres fast på elektroverktøyet. Legg ubenyttede sagblad til transport helst i en lukket beholder.
- Bær elektroverktøyet i transporthåndtaket **28** eller grip inn i grep-fordypningene **15** på siden av sagbordet.

► **Til transport av elektroverktøyet må du kun bruke transportinnretningene og aldri bruke beskyttelsesinnretningene.**

Service og vedlikehold**Vedlikehold og rengjøring**

► **Før alle arbeider på elektroverktøyet utføres må støpselet trekkes ut av stikkkontakten.**

Hvis det er nødvendig å skifte ut tilkopplingsledningen, må det gjøres av Bosch eller Bosch-serviceverksteder, slik at det ikke oppstår fare for sikkerheten.

Rengjøring

Hold selve elektroverktøyet og ventilasjonsspaltene alltid rene, for å kunne arbeide bra og sikkert.

Vernedekselet må alltid bevege seg fritt og kunne stenges automatisk. Hold derfor området rundt vernedekselet alltid rent.

Fjern støv og spon etter hver arbeidsrunde ved å blåse gjennom med trykkluft eller bruk en pensel.

Tilbehør

	Produktnummer
Forlengelsesbøyle	1 619 PA6 916
Sagblad for hardtre, komposittmateriale, kunststoff og ikkejern-metaller	
Sagblad 254 x 30 mm, 96 tenner	2 608 640 451

Kundeservice og rådgivning ved bruk

Kundeservicen svarer på dine spørsmål om reparasjon og vedlikehold av produktet samt om reservedeleler. Sprengskisser og informasjon om reservedeler finner du også på:

www.bosch-pt.com

Bosch rådgivningsteamet hjelper deg gjerne ved spørsmål angående våre produkter og deres tilbehør.

Ved alle forespørsler og reservedelsbestillinger må du oppgi det 10-sifrede produktnummeret som er angitt på produktets typeskilt.

Norsk

Robert Bosch AS
Postboks 350
1402 Ski
Tel.: 64 87 89 50
Faks: 64 87 89 55

Deponering

Elektroverktøy, tilbehør og emballasje må leveres inn til miljøvennlig gjenvinning.

Elektroverktøy må ikke kastes i vanlig søppel!

Kun for EU-land:

Jf. det europeiske direktivet 2012/19/EU vedr. gamle elektriske og elektroniske apparater og tilpassingen til nasjonale lover må gammelt elektroverktøy som ikke lenger kan brukes samles inn og leveres inn til en miljøvennlig resirkulering.

Retten til endringer forbeholdes.

Suomi

Turvallisuusohjeita

Sähkötyökalujen yleiset turvallisuusohjeet

VAROITUS Sähkötyökaluja käytettäessä on suojauduttava sähköiskulta, loukkaantumiselta ja tulipalolta noudattamalla seuraavia perustavia turvaohjeita.

Lue kaikki nämä ohjeet, ennen kuin käytät sähkötyökalua, ja säilytä turvallisuusohjeet hyvin.

Turvallisuusohjeissa käytetty käsite ”sähkötyökalu” käsittää verkkokäyttöisiä sähkötyökaluja (verkkojohdolla) ja akkukäyttöisiä sähkötyökaluja (ilman verkkojohdtoa).

Työpaikan turvallisuus

- ▶ **Pidä työskentelyalue puhtaana ja hyvin valaistuna.** Työpaikan epäjärjestys tai valaisemattomat työalueet voivat johtaa tapaturmiin.
- ▶ **Älä työskentele sähkötyökalulla räjähdysalttiissa ympäristössä, jossa on palavaa nestettä, kaasua tai pölyä.** Sähkötyökalu muodostaa kipinöitä, jotka saattavat sytyttää pölyn tai höyryt.
- ▶ **Pidä lapset ja sivulliset loitolla sähkötyökalua käyttäessäsi.** Voit menettää laitteesi hallinnan huomiosi suuntautuessi muualle.

Sähköturvallisuus

- ▶ **Sähkötyökalun pistotulpan tulee sopia pistorasiaan. Pistotulppaa ei saa muuttaa millään tavalla. Älä käytä mitään pistorasia-adaptoreita maadoitettujen sähkötyökalujen kanssa.** Alkuperäisessä kunnossa olevat pistotulpat ja sopivat pistorasiat vähentävät sähköiskun vaaraa.
- ▶ **Vältä koskettamasta maadoitettuja pintoja, kuten putkia, pattereita, liesiä tai jääkaappeja.** Sähköiskun vaara kasvaa, jos kehosi on maadoitettu.
- ▶ **Älä aseta sähkötyökalua alttiiksi sateelle tai kosteudelle.** Veden tunkeutuminen sähkötyökalun sisään kasvattaa sähköiskun riskiä.
- ▶ **Älä käytä verkkojohdtoa väärin. Älä käytä sitä sähkötyökalun kantamiseen, ripustamiseen tai pistotulpan irrottamiseen pistorasiasta vetämällä. Pidä johto loitolla kuumuudesta, öljystä, terävistä reunoista ja liikkuvista osista.** Vahingoittuneet tai sotkeutuneet johdot kasvattavat sähköiskun vaaraa.
- ▶ **Käyttäessäsi sähkötyökalua ulkona käytä ainoastaan ulkokäyttöön soveltuvaa jatkojohtoa.** Ulkokäyttöön soveltuvan jatkojohdon käyttö pienentää sähköiskun vaaraa.
- ▶ **Jos sähkötyökalun käyttö kosteassa ympäristössä ei ole välttävissä, tulee käyttää vikavirtasuojakytkintä.** Vikavirtasuojakytkimen käyttö vähentää sähköiskun vaaraa.

Henkilöturvallisuus

- ▶ **Ole valpas, kiinnitä huomiota työskentelyysi ja noudata tervettä järkeä sähkötyökalua käyttäessäsi. Älä käytä mitään sähkötyökalua, jos olet väsynyt tai huumei-**

den, alkoholin tai lääkkeiden vaikutuksen alaisena. Hetken tarkkaamattomuus sähkötyökalua käytettäessä saattaa johtaa vakavaan loukkaantumiseen.

- ▶ **Käytä suojaruusteita. Käytä aina suojalaseja.** Henkilökohtaisen suojaruustuksen käyttö, kuten pölynaamarin, luistamattomien turvakengien, suojakypärän tai kuulonsuojaimien, riippuen sähkötyökalun lajista ja käyttötavasta, vähentää loukkaantumisriskiä.
- ▶ **Vältä tahatonta käynnistämistä. Varmista, että sähkötyökalu on poiskytkettynä, ennen kuin liität sen sähköverkkoon ja/tai liität akun, otat sen käteen tai kannat sitä.** Jos kannat sähkötyökalua sormi käynnistyskytkimellä tai kytket sähkötyökalun pistotulpan pistorasiaan käynnistyskytkimen ollessa käyntiasennossa, altistat itsesi onnettomuuksille.
- ▶ **Poista kaikki säätötyökalut ja ruuvitaltat, ennen kuin käynnistät sähkötyökalun.** Työkalu tai avain, joka sijaitsee laitteen pyörivässä osassa, saattaa johtaa loukkaantumiseen.
- ▶ **Vältä epänormaalia kehon asentoa. Huolehdi aina tukevasta seisoma-asennosta ja tasapainosta.** Täten voit paremmin hallita sähkötyökalua odottamattomissa tilanteissa.
- ▶ **Käytä tarkoitukseen soveltuvia vaatteita. Älä käytä löysiä työvaatteita tai koruja. Pidä hiukset, vaatteet ja käsineet loitolla liikkuvista osista.** Väljät vaatteet, korut ja pitkät hiukset voivat takertua liikkuviin osiin.
- ▶ **Jos pölynimu- ja keräilylaitteita voidaan asentaa, tulee sinun tarkistaa, että ne on liitetty ja että niitä käytetään oikealla tavalla.** Pölynimulaitteiston käyttö vähentää pölyn aiheuttamia vaaroja.

Sähkötyökalujen huolellinen käyttö ja käsittely

- ▶ **Älä ylikuormita laitetta. Käytä kypseeseen työhön tarkoitettua sähkötyökalua.** Sopivaa sähkötyökalua käyttäen työskentelet paremmin ja varammmin tehoalueella, jolle sähkötyökalu on tarkoitettu.
- ▶ **Älä käytä sähkötyökalua, jota ei voida käynnistää ja pysäyttää käynnistyskytkimestä.** Sähkötyökalu, jota ei enää voida käynnistää ja pysäyttää käynnistyskytkimellä, on vaarallinen ja se täytyy korjata.
- ▶ **Irrota pistotulppa pistorasiasta, ennen kuin suoritat säätöjä, vaihdat tarvikkeita tai siirrä sähkötyökalun varastoitavaksi.** Nämä turvatoimenpiteet estävät sähkötyökalun tahattoman käynnistytksen.
- ▶ **Säilytä sähkötyökalut poissa lasten ulottuvilta, kun niitä ei käytetä. Älä anna sellaisten henkilöiden käyttää sähkötyökalua, jotka eivät tunne sitä tai jotka eivät ole lukeneet tätä käyttöohjetta.** Sähkötyökalut ovat vaarallisia, jos niitä käyttävät kokemattomat henkilöt.
- ▶ **Hoida sähkötyökalusi huolella. Tarkista, että liikkuvat osat toimivat moitteettomasti, eivätkä ole puristuksessa sekä, että siinä ei ole murtuneita tai vahingoittuneita osia, jotka saattaisivat vaikuttaa haitallisesti sähkötyökalun toimintaan. Anna korjata nämä vioittuneet osat ennen käyttöä.** Monen tapaturman syyt löytyvät huonosti huolletuista laitteista.

106 | Suomi

- **Pidä leikkausterät terävinä ja puhtaina.** Huolellisesti hoidetut leikkaustyökalut, joiden leikkausreunat ovat teräviä, eivät tartu helposti kiinni ja niitä on helpompi hallita.
- **Käytä sähkötyökaluja, tarvikkeita, vaihtotyökaluja jne. näiden ohjeiden mukaisesti. Ota tällöin huomioon työolosuhteet ja suoritettava toimenpide.** Sähkötyökalun käyttö muuhun kuin sille määrättyyn käyttöön saattaa johtaa vaarallisiin tilanteisiin.

Huolto

- **Anna ainoastaan koulutettujen ammattihenkilöiden korjata sähkötyökalusi ja hyväksy korjauksiin vain alkuperäisiä varaosia.** Täten varmistat, että sähkötyökalu säilyy turvallisena.

Katkaisu- ja jiirisahojen turvallisuusohjeet

- **Pidä työpaikka puhtaana.** Materiaalien sekoitukset ovat erityisen vaarallisia. Kevytmetallipöly saattaa syttyä palamaan tai räjähtää.
- **Säilytä sähkötyökalu turvallisessa paikassa, kun sitä ei käytetä.** Varastointipaikan tulee olla kuiva ja lukittava. Tämä estää sähkötyökalun vaurioitumisen varastoinnissa ja käytön kokemattomien toimesta.
- **Käytä sähkötyökalua vain niihin materiaaleihin, joita mainitaan kappaleessa ”Määräysten mukainen käyttö”.** Sähkötyökalu saattaa muussa tapauksessa ylikuormittua.
- **Kiinnitä aina työstettävä kappale hyvin. Älä työstä työkaluilla, jotka ovat liian pieniä kiinnitettäväksi.** Etäisyys kädestäsi pyörivään sahanterään on muuten liian pieni.
- **Pidä kahvat kuivina, puhtaina ja vapaana öljystä sekä rasvasta.** Rasvaiset, öljyiset kahvat ovat liukkaaita ja johtavat hallinnan menetykseen.
- **Älä koskaan käytä sähkötyökalua, jonka verkkojohto on viallinen. Älä kosketa vaurioitunutta johtoa ja irrota pistotulppa pistorasiasta, jos johto vaurioituu työn aikana.** Vahingoittunut johto kasvattaa sähköiskun vaaraa.
- **Tarkista verkkojohto säännöllisesti ja anna Bosch-sopimushuollon korjata viallinen verkkojohto. Vaihda vaurioitunut verkkojohto uuteen.** Täten varmistat, että sähkötyökalu säilyy turvallisena.
- **Älä käytä tylsiä, säröisiä, taipuneita tai vaurioituneita sahanteriä.** Sahanterät, joissa on tylsät tai väärin suunnatut hampaat tekevät liian ahtaan sahausuran, mikä johtaa liialliseen kitkaan, sahanterän puristukseen ja takaiskuun.
- **Älä koskaan käytä työkalua ilman välilaattaa. Vaihda vaurioitunut välilaatta.** Ilman moitteetonta välilaattaa saattaa sahanterä aiheuttaa loukkaantumista.
- **Älä koskaan käytä runsasseosteisesta pikateräksestä valmistettuja HSS-sahanteriä.** Nämä sahanterät voivat helposti murtua.
- **Käytä aina oikean kokoisia ja sopivalla kiinnitysreiällä varustettuja sahanteriä (esim. vinoneliön muotoinen tai pyöreä).** Sahanterät, jotka eivät sovi sahan asennusosiin, pyörivät epäkeskeisesti ja johtavat sahan hallinnan menettämiseen.

- **Varmista, että suojus toimii asianmukaisesti ja pystyy liikkumaan vapaasti.** Älä koskaan purista suojusta kiinni, sen ollessa auki.
- **Käytä sähkötyökalua ainoastaan, kun työtaso työstettävää työkalua lukuunottamatta on vapaa kaikista säätötyökaluista, puulastuista jne.** Pienet puukappaleet tai muut esineet voivat sinkoutua käyttäjää kohti suurella nopeudella, jos ne joutuvat kosketukseen pyörivän sahanterän kanssa.
- **Pidä lattia puhtaana puulastuilta ja materiaaliäännöksiltä.** Voit liukastua tai kompastua.
- **Älä koskaan poista sahausjätteitä, puulastuja tms. sahausalueelta, sähkötyökalun käydessä.** Vie aina ensin konevarsi lepoasentoon ja katkaise virta sähkötyökalusta.
- **Älä kosketa sahanterää työn jälkeen, ennen kuin se on jäähtynyt.** Sahanterä tulee sahattaessa hyvin kuumaksi.
- **Jos sahanterä joutuu puristukseen, tulee sinun pysäyttää sähkötyökalu ja pitää työkalua paikallaan, kunnes sahanterä on pysähtynyt. Takaiskun välttämiseksi työkalua ei saa liikuttaa vasta sahanterän pysähtymistä.** Tarkista, miksi sahanterä on jäänyt puristukseen, ennen kuin käynnistät sähkötyökalun uudelleen.
- **Älä poistu sähkötyökalun luota, ennen kuin se on pysähtynyt kokonaan.** Moottorin sammutuksen jälkeen liikkuvat vaihtotyökalut voivat aiheuttaa loukkaantumisia.
- **Vie ainoastaan käynnissä oleva sahanterä työkalulta vasten.** Muussa tapauksessa on olemassa takaiskun vaara sahanterän tarttuessa työkaluun.
- **Älä koskaan seiso sähkötyökalun päällä.** Voit loukkaantua vakavasti, jos saha kaatuu tai jos vahingossa kosketat sahanterää.

Tunnusmerkit

Jotkut seuraavista merkeistä voivat olla tärkeitä käyttäessäsi sähkötyökaluasi. Opettele merkit ja niiden merkitys. Merkin oikea tulkinta auttaa sinua käyttämään sähkötyökaluasi paremmin ja turvallisemmin.

Tunnusmerkit ja niiden merkitys

- **Pidä kädet loitolla sahausalueelta sähkötyökalun ollessa käynnissä.** Sahanterää kosketettaessa on olemassa loukkaantumisaava.



- **Käytä pölyn suojausvälineitä.**



- **Käytä suojalaseja.**

Tunnusmerkit ja niiden merkitys

► **Käytä kuulonsuojainta.** Melu saattaa aiheuttaa kuulon menetystä.

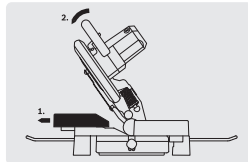


► **Vaaravyöhyke! Pidä mikäli mahdollista kädet, sormet ja käsivarret loitolla täältä alueelta.**

Ø 254mm

 Ø 30mm

Ota huomioon sahanterän mitat. Aukon halkaisijan tulee sopia työkalun karaan välyksittä. Älä käytä supistuskappaleita tai adaptereita.



Vedä säädettävää ohjainkiskoa ulospäin jiirikulmia sahattaessa.

Tuotokuvaus

Lue kaikki turvallisuus- ja muut ohjeet. Turvallisuusohjeiden noudattamisen laiminlyönti saattaa johtaa sähköiskuun, tulipaloon ja/tai vakavaan loukkaantumiseen.

Määräyksenmukainen käyttö

Sähkötyökalun on tarkoitettu suoraan pituus- ja poikittaissahaukseen pöytäkoneena. Tällöin ovat vaakasuorat jiirikulmat väliiltä -47° ja +52° sekä pystysuorat jiirikulmat väliiltä 0° ja 45° mahdollisia.

Sähkötyökalun teho on tarkoitettu kovan ja pehmeän puun, lastu- ja kuitulevyn sekä alumiinin ja muovin sahaamiseen.

Kuvassa olevat osat

Kuvassa olevien osien numerointi viittaa grafiikkasivuissa olevaan sähkötyökalun kuvaan.

- 1 Suojus
- 2 Konevarren vapautusvipu
- 3 Kahva
- 4 Käynnistyskytkin
- 5 Heilurisuojaus
- 6 Ohjainkisko
- 7 Sahapöytä
- 8 Reiät ruuvipuristinta varten
- 9 Välilaatta

- 10 Lukkonoppi mielivaltaista jiirikulmaa varten (vaakatasossa)
- 11 Vipu jiirikulman esiasetusta varten (vaakatasossa)
- 12 Sahauskulmaosoitin (vaakatasossa)
- 13 Asteikko jiirikulmaa varten (vaakatasossa)
- 14 Reiäiä asennusta varten
- 15 Kahvasyvennykset
- 16 Reiät pidennystankoa varten
- 17 Säädettävä ohjainkisko
- 18 Ruuvipuristin
- 19 Pölypussi
- 20 Lastunohjain
- 21 Säädettävän ohjainkiskon kiinnitysruuvi
- 22 Kuusiokoloavain (6 mm)/ristiuraruuvitaltta
- 23 45°-jiirikulman rajoitinruuvi (pystysuora)
- 24 Kaatumisestosa
- 25 Lastun poistoaukko
- 26 Lukkokahva mielivaltaista jiirikulmaa varten (pystysuora)
- 27 Käynnistysvarmistin
- 28 Kuljetuskahva
- 29 Karalukitus
- 30 Syvyydenrajoittimen säätöruuvi
- 31 Sahauskulmaosoitin (pystysuora)
- 32 Asteikko jiirikulmaa varten (pystysuora)
- 33 0°-jiirikulman rajoitinruuvi (pystysuora)
- 34 Reiät kaatumisestosaankaa varten
- 35 "Kaatumissuoja" ja kiinnitysarra
- 36 Pidennystanko
- 37 Pidennystangon kiinnitysruuvi
- 38 Ristikantaruuvi (heilurisuojauskiinnitys)
- 39 Sahanterän kiinnityskohdan kuusiokoloruuvi
- 40 Kiristyslaippa
- 41 Sahanterä
- 42 Sisempi kiristyslaippa
- 43 Kierretangon korkeudensäätöruuvi
- 44 Kierretanko
- 45 Lovet vakiojiirikulmia varten
- 46 Ruuvit välilaatta varten
- 47 Ohjainkiskon kuusiokoloruuvit (6 mm)
- 48 Sahauskulmaosoitinruuvi (pystysuora)

Kuvassa tai selostuksessa esiintyvät lisätarvikkeet ei kuulu vakiotoimitukseen. Löydät täydellisen tarvikkeluettelon tarvikkeohjelmastamme.

Melutieto

Melun mittausarvot on määritetty EN 61029-2-9 mukaan.


Laitteen tyypillinen A-painotettu äänen painetaso on: Äänen painetaso 92 dB(A); äänen tehotaso 105 dB(A). Epävarmuus K = 3 dB.

Käytä kuulonsuojaimia!

108 | Suomi

Tekniset tiedot

Katkaisu- ja jiirisaha	GCM 10 MX	
Tuotenumero	3 601 M29 02. 3 601 M29 0P.	
Ottoteho	W	1700
Tyhjäkäyntierrosluku	min ⁻¹	4800
Paino vastaa EPTA-Procedure 01:2014	kg	16,8
Suojausluokka	□/II	
Työkappaleen sallitut mitat (maksimi/minimi) katso sivu 111.		
Tiedot koskevat 230 V nimellisjännitettä [U]. Poikkeavilla jännitteillä ja maakohtaisissa malleissa nämä tiedot voivat vaihdella.		
Sopivien sahanterien mitat		
Sahanterän läpimitta	mm	254
Runkoterän paksaus	mm	1,8–2,8
Reiän halkaisija	mm	30


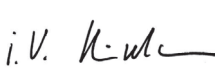
Standardinmukaisuusvakuutus 

Vakuutamme yksinomisella vastuulla, että kohdassa "Tekniset tiedot" kuvattu tuote vastaa direktiivien 2011/65/EU, 19. huhtikuuta 2016 asti: 2004/108/EY, 20. huhtikuuta 2016 alkaen: 2014/30/EU ja direktiivin, 2006/42/EY kaikkia asiaankuuluvia vaatimuksia ja direktiiveihin tehtyjä muutoksia ja on seuraavien standardien mukainen: EN 61029-1, EN 61029-2-9.

Tekninen tiedosto (2006/42/EY):

Robert Bosch GmbH, PT/ETM9,
70764 Leinfelden-Echterdingen, GERMANY

Henk Becker Helmut Heinzelmann
Executive Vice President Head of Product Certification
Engineering PT/ETM9

PPA.
 i.v. 

Robert Bosch GmbH, Power Tools Division
70764 Leinfelden-Echterdingen, GERMANY
Leinfelden, 02.07.2015

Asennus

- ▶ **Vältä sähkötyökalun tahatonta käynnistämistä. Asennuksen aikana sekä kaikissa sähkötyökaluun kohdistuvissa töissä tulee verkkopistotulpan olla irrotettuna pistorasiasta.**

Vakiovarusteet

Tarkista ennen sähkötyökalun ensimmäistä käyttöönottoa, että kaikki alla luetellut osat löytyvät:

- Katkaisu- ja jiirisaha asennettuna sahanterällä
- Kaatumissuoja **24** ja kiinnityssarja **35** (2 ruuvia, 2 aluslevyä, 2 neliömutteria)
- Pölypussi **19**
- Ruuvipuristin **18**
- Kuusiokoloavain/ristiuruuvitalta **22**

Huomio: Tarkista, ettei sähkötyökalussa ole vaurioita.

Ennen töiden jatkamista sähkötyökalun kanssa tulee tutkia perusteellisesti, että suojaruusteet ja lievästi vaurioituneet osat toimivat moitteettomasti ja määräyksenmukaisesti. Tarkista, että liikkuvat osat toimivat moitteettomasti eivätkä ole puristuksessa sekä ettei löydy vaurioituneita osia. Kaikkien osien tulee olla oikein asennettuja ja niiden tulee täyttää kaikki moitteettoman toiminnan vaatimat edellytykset. Vaurioituneet suojaruusteet ja osat on asianmukaisesti asennettava sopimushuollon korjattaviksi tai vaihdettaviksi.

Yksittäisosien asennus

- Poista kaikki toimitukseen kuuluvat osat varovasti pakkauksesta.
- Poista kaikki pakkausmateriaali sähkötyökalusta ja toimitukseen kuuluvista lisätarvikkeista.

Kaatumisenestoston asennus (katso kuva A)

Sinun tulee asentaa kaatumisenestoston **24** ennen sähkötyökalun ensimmäistä käyttöä.

Käytä asennukseen "kaatumissuojan" **35**-kiinnityssarjaa.

- Asenna neliömutterit **35** pohjalevyn asiaankuuluviin reikiin **34**.
- Asenna aluslevyt **35** kiinnitysruuveihin **35** ja ruuvaa kaatumissuoja **24** niiden avulla kiinni asennettuihin muttereihin.
- ▶ **Älä koskaan poista kaatumisenestoston.** Ilman kaatumisenestosta ei sähkötyökalu seiso tukevasti, ja se saattaa kaatua, etenkin sahattaessa suuria jiirikulmia.

Pidennystangon asennus (katso kuva B)

Pitkät kappaleet tulee tukea vapaasta päästään.

Voit leventää sahapöytää lisää asentamalla pidennystangot sähkötyökalun vasemmalle ja oikealle puolelle.

- Työnnä pidennystangot **36** sähkötyökalun kummallakin puolella sitä varten oleviin porauksiin **16** vastuuseen asti.
- Kiristä pidennystangon varmistavat kiinnitysruuvit **37**.

Kiinteä tai joustava asennus

- ▶ **Turvallisen käsittelyn varmistamiseksi tulee sähkötyökalu ennen käyttöä asentaa tasaiselle ja tukevalle työpinnalle (esim. työpenkki).**

Asennus työtasoon (katso kuvat C1 – C2)

- Kiinnitä sähkötyökalu sopivan ruuvi kiinnityksen avulla työtasoon. Tätä varten ovat reiät **14**.

tai

- Kiinnitä sähkötyökalu yleisillä ruuvipuristimilla työtasoon laitteen jaloista.

Asennus Bosch-sahapöytään

Boschin GTA-sahapöydät antavat sähkötyökalulle tukea kaikilla alustoilla säädettävien jalkojen ansiosta. Työpöytien työkappaleet toimivat pitkien työkappaleiden tukena.

- ▶ **Lue kaikki sahapöydän mukana tulevat varo-ohjeet ja käyttöohjeet.** Varo-ohjeiden tai käyttöohjeiden noudattamisen laiminlyönti saattaa johtaa sähköiskuun, tulipaloon ja/tai vakavaan loukkaantumiseen.

► **Kokoa sahapöytä oikein, ennen kuin asennat sähkötyökalun.** Moitteeton kokoaminen on tärkeää hajoamisen estämiseksi.

- Asenna sähkötyökalu kuljetusasennossa sahapöydälle.

Pölyn ja lastun poistoimu

Materialien, kuten lyijypitoisen pinnoitteen, muutamien puulaatujen, kivennäispölyt ja metallipölyt voivat olla terveydelle vaarallisia. Pölyn kosketus tai hengitys saattaa aiheuttaa käyttäjälle tai lähellä oleville henkilöille allergisia reaktioita ja/tai hengitystiesairauksia.

Määrätyjä pölyjä, kuten tammen- tai pyökinpölyä pidetään karsinogeenisina, eritoten yhdessä puukäsittelyssä käytettyjen lisäaineiden kanssa (kromaatti, puunsuoja-aine). Asbestipitoisia aineita saavat käsitellä vain ammattilaiset.

- Käytä aina pölynimua.
- Huolehdi työkohteen hyvästä tuuletuksesta.
- Suosittelemme käyttämään suodatusluokan P2 hengitysuojanaamaria.

Ota huomioon maassasi voimassaolevat säännökset koskien käsiteltäviä materiaaleja.

► **Vältä pölynkertymää työpaikalla.** Pöly saattaa helposti syttyä palamaan.

Pöly, lastut tai työkappaleesta murtuneet osat saattavat jummittaa pölyn-/lastunimun.

- Pysäytä sähkötyökalu ja irrota pistotulppa pistorasiasta.
- Odota, kunnes sahanterä on pysähtynyt kokonaan.
- Määrittele ja poista puristukseen joutumisen syy.

Sisäinen pölynimu (katso kuva D)

Käytä toimitukseen kuuluvaa pölypussia **19** purujen yksinkertaiseen keräykseen.

- Työnnä pölypussi **19** lastun poistoaukkoon **25**.

Pölypussi ei sahausajan aikana koskaan saa koskettaa sahan liikkuvia osia.

Tyhjennä pölypussi ajoissa.

- **Tarkista ja puhdista pölypussi jokaisen käytön jälkeen.**
- **Poista pölypussi palovaaran välttämiseksi, kun sahaat alumiinia.**

Ulkopuolinen poistoimu

Voit myös liittää lastun poistoaukkoon **25** pölynimurin letkun (Ø 36 mm).

- Liitä pölynimurin letku lastun poistoaukkoon **25**.

Pölynimurin tulee soveltua työstettävälle materiaalille.

Käytä erikoisimuria terveydelle erityisen vaarallisten, karsinogeenisten tai kuivien pölyjen imurointiin.

Sahanterän vaihto (katso kuvat E1 – E3)

► **Irrota pistotulppa pistorasiasta ennen kaikkia sähkötyökaluun kohdistuvia töitä.**

► **Käytä suojakäsineitä sahanterää asentaessasi.** Sahanterää kosketettaessa on olemassa loukkaantumisvaara.

Käytä ainoastaan sahanteriä, joiden suurin sallittu nopeus on sähkötyökalun tyhjäkäyntikierroslukua suurempi.

Käytä ainoastaan sahanteriä, jotka vastaavat tässä käyttöohjeessa määritellyjä ominaistietoja, ovat koestettuja EN 847-1 mukaan ja vastaavasti merkittyjä.

Käytä vain sellaisia sahanteriä, joita tämän sähkötyökalun valmistaja suosittelee ja jotka sopivat työstettävälle materiaalille. Näin saat estettyä sahanterän hampaiden ylikuumenemisen sahausken yhteydessä.

Sahanterän irrotus

- Saata sähkötyökalu työasentoon.
- Paina vipua **2** ja käännä heilurisuojuus **5** vasteseen asti taaksepäin. Pidä heilurisuojuus tässä asennossa.
- Avaa ruuvi **38** toimitukseen kuuluvalla ristiaruuvivaltalla **22** niin paljon, että voit kääntää myös heilurisuojuksen kiinnitys vasteseen asti taaksepäin.
- Kierrä kuusiokantaruuvia **39** toimitukseen kuuluvalla kuusiokoloavaimella **22** ja paina samanaikaisesti karalukitus **29**, kunnes se lukkiutuu.
- Pidä karalukitus **29** painettuna ja kierrä irti ruuvi **39** myötäpäivään (vasen kierre!).
- Poista kiristyslaippa **40**.
- Irrota sahanterä **41**.

Sahanterän asennus

Puhdista tarvittaessa ennen asennusta kaikki asennettavat osat.

- Asenna uusi sahanterä sisempään kiristyslaippaan **42**.

► **Tarkista asennettaessa, että sahanterän hampaiden sahaussuunta (sahanterässä olevan nuolen suunta) on sama kuin nuolen suunta suojuksessa!**

- Asenna kiristyslaippa **40** ja kuusiokoloruuvi **39**. Paina karalukitusta **29**, kunnes se lukkiutuu, ja kiristä ruuvi vastaapäivään.
- Paina heilurisuojuus **5** eteen ja alaspäin, kunnes ruuvi **38** tarttuu vastaavaan syvennykseen. Tällöin täytyy mahdollisesti pitää vastaan kahvan konevarresta, jotta heilurisuojuksen esijännitys saavutetaan.
- Kiinnitä heilurisuojuus **5** uudelleen (kiristä ruuvi **38**).
- Paina vipua **2** ja siirrä heilurisuojuus takaisin alas.

Käyttö

► **Irrota pistotulppa pistorasiasta ennen kaikkia sähkötyökaluun kohdistuvia töitä.**

Kuljetusvarmennin (katso kuva F)

Kuljetusvarmennin **27** mahdollistaa laitteen helpomman käsittelyn siirrettäessä sitä käyttöpaikasta toiseen.

Sähkötyökalun vapautus (työasento)

- Paina kahvasta **3** konevarrtta hieman alaspäin käynnistysvarmistimen **27** vapauttamiseksi.
- Vedä käynnistysvarmistin **27** kokonaan ulospäin.
- Siirrä konevarsi hitaasti ylös.

Huomio: Varmista työn aikana, että kuljetusvarmenninta ei ole painettu sisään, muutoin konevarrtta ei voi kääntää haluttuun syvyyteen.

110 | Suomi

Sähkötyökalun varmennus (kuljetusaseto)

- Säädä säätöruuvien **30** korkeus niin että voit kääntää kahvan **3** avulla konevarren täysin alas (katso myös ”Syvyydenrajoittimen asetus”, sivu 111).
- Paina vipua **2** ja käännä samalla kahvalla **3** konevarsi niin kauas alaspäin, että kuljetusvarmennin **27** antaa painaa itsensä sisään.

Konevarsi on nyt turvallisesti lukittu kuljetusta varten.

Ohjainkiskon pidennys (katso kuva G)

Pystysuoria jiirikulmia sahattaessa säädettävä ohjainkisko **17** täytyy siirtää.

- Avaa kiinnitysruuvi **21**.
- Vedä säädettävä ohjainkisko **17** ulos asti.
- Kiristä kiinnitysruuvi **21** takaisin kiinni.

Pystysuoran jiirikulman sahauksen jälkeen siirrä säädettävä ohjainkisko **17** jälleen takaisin (avaa kiinnitysruuvi **21**; työnnä ohjainkisko **17** kokonaan sisään; kiristä kiinnitysruuvi takaisin).

Työkappaleen kiinnitys (katso kuva H)

Parhaan mahdollisen työskentelyvarmuuden saavuttamiseksi tulee työkappale aina kiinnittää.

Älä työstä työkappaleita, jotka ovat liian pieniä kiinnitettäviksi.

- Paina työkappaletta tiukasti kiinni ohjainkiskoon **6**.
- Työnnä nyt toimitukseen kuuluva ruuvipuristin **18** yhteen sitä varten olevaan reikään **8**.
- Avaa siipiruuvi **43** ja sovita ruuvipuristin työkappaleen mukaan. Kiristä siipiruuvi uudelleen.
- Kiinnitä työkappale kiertämällä kierretanko **44** kiinni.

Työkappaleen irrotus

- Avaa ruuvipuristin kiertämällä kierretanko **44** vastapäivään.

Jiirikulman asetus**► Irrota pistotulppa pistorasiasta ennen kaikkia sähkötyökaluun kohdistuvia töitä.**

Tarkkojen sahausten takaamiseksi tulee sähkötyökalun perusasetukset tarkistaa ja tarvittaessa säätää kovan käytön jälkeen (katso ”Perusasetusten tarkistus ja säätö”, sivu 112).

► Kiristä aina lukkonuppi 10 hyvin ennen sahausta. Sahanterä saattaa muuten kallistua työkappaleessa.**Vaaka-suoran jiirikulman asetus (katso kuva I)**

Vaaka-suora jiirikulma voidaan säätää alueella 47° (vasen puoli) – 52° (oikea puoli).

- Avaa lukkonuppi **10**, jos se on kiristettynä.
- Paina vipua **11**, käännä lukkonupin avulla sahapöytää **7** vasemmalle tai oikealle ja säädä haluamasi jiirikulma kulma-osoittimen **12** avulla.
- Kiristä lukkonuppi **10** uudelleen.

Usein käytettyjen jiirikulmien nopeaa ja tarkkaa asetusta varten sahapöydässä on uria 45:

vasen	oikea
	0°
15°; 22,5°; 30°; 45°	15°; 22,5°; 30°; 45°

- Avaa lukkonuppi **10**, jos se on kiristettynä.
- Paina vipua **11** ja kierrä sahapöytää **7** haluttuun loveen vasemmalle tai oikealle.
- Vapauta sitten vipu. Vivun tulee lukkiutua tuntuvasti loveen.
- Kiristä lukkonuppi **10** uudelleen.

Pystysuoran jiirikulman asetus (katso kuva J)

Pystysuora jiirikulma voidaan säätää alueella 0° kulmaan 45°.

- Avaa lukkokahva **26**.
- Käännä kahvan **3** konevarsi, kunnes sahauskulmaosoin **31** osoittaa haluttua jiirikulmaa.
- Pidä konevarsi tässä asennossa ja kiristä lukkokahva **26** uudelleen.

Vakiokulmien 0° ja 45° nopeaa ja tarkkaa asetusta varten on tehtaalla asetettu rajoitinruuvit (**33** ja **23**).

- Avaa lukkokahva **26**.
- Käännä konevarsi kahvasta **3** oikealle vasteeseen asti (0°) tai vasemmalle vasteeseen asti (45°).
- Kiristä kiinnityskahva **26** uudelleen.

Käyttöönotto

Käynnistä energiansäästön takia sähkötyökalu vain, kun käytät sitä.

Käynnistys (katso kuva K)

- **Käynnistä** painamalla käynnistyskytkintä **4** ja pitämällä se painettuna.

Huomio: Turvallisuussyistä laitteen käynnistyskytkintä **4** ei voida lukita, vaan sitä on painettava koko käytön ajan.

Vain vipua **2** painamalla voidaan konevarsi siirtää alaspäin.

- **Sahausta** varten sinun täytyy käynnistyskytkimen **4** painamisen lisäksi painaa vipua **2**.

Poiskytkentä

- **Pysäytä** sähkötyökalu päästämällä käynnistyskytkin **4** vaapaaksi.

Työskentelyohjeita**Yleisiä sahausohjeita****► Kaikkia sahausia suoritettaessa on ensin varmistettava, ettei sahanterä missään vaiheessa pysty koskettamaan ohjainkiskoa, ruuvipuristinta tai laitteen muita osia. Poista mahdollisesti asennetut apuohjaimet tai aseta ne työtä vastaaviksi.**

Suojaa sahanterää iskuiltä ja kolhuilta. Älä paina sahanterää sivuttain.

Älä koskaan työstä kieroutuneita työkappaleita. Työkappaleessa on aina oltava suora reuna, jota voi painaa ohjainkiskoa vasten.

Pitkät kappaleet tulee tukea vapaasta päästään.

Käyttäjän sijainti (katso kuva L)**► Älä koskaan asetu seisomaan sahanterän suunnassa sähkötyökalun edessä, vaan asetu aina sivulle sahanterästä.** Tällöin keho on suojattu mahdollisen takaiskun satuessa.

- Pidä kädet, sormet ja käsivarret loitolla pyörivästä sahanterästä.
- Älä pidä käsivarsia poikittain konevarren edessä.

Työkappaleen sallitut mitat

Suurimmat sallitut työkappaleet:

Jiirikulma		Korkeus x leveys [mm]	
vaaka	pysty	maks. korkeudella	maks. leveydellä
0°	0°	89 x 89	62 x 130
45°	0°	86 x 67	65 x 91
0°	45°	44 x 95	32 x 130
45°	45°	44 x 67	32 x 91

Välilaatan vaihto (katso kuva M)Punainen välilaatta **9** saattaa kuluu sähkötyökalun pitkän käytön jälkeen.

Vaihda vaurioituneet välilaatat.

- Saata sähkötyökalu työasentoon.
- Irrota ruuvit **46** mukana toimitetulla tähtiuruvivaltalla **22** ja ota vanha välilaatta pois.
- Ruuvaa kiinni välilaatta ruuveilla **46** mahdollisimman pitkälle oikealle, jotta sahanterä ei koko sahausliikkeen aikana kosketa välilaattaa.

Sahaus**Katkaisusahaus**

- Kiinnitä työkappale sen mittojen mukaisesti.
- Aseta haluttu vaaka- ja/tai pystytason jiirikulma.
- Säädä säätöruuvien **30** korkeus niin että pystyt sahaamaan työkappaleen kokonaan (katso myös ”Syvyydenrajoittimen asetus”, sivu 111).
- Käynnistä sähkötyökalu.
- Paina vipua **2** ja siirrä kahvalla **3** konevarsi hitaasti alas-päin.
- Sahaa työkappale läpi tasaisesti syöttäen.
- Pysäytä sähkötyökalu ja odota, kunnes sahanterä on pysähtynyt kokonaan.
- Siirrä konevarsi hitaasti ylös.

Syvyydenrajoittimen asetus (Uran sahaus) (katso kuva N)Syvyydenrajoittimen säätöruuvia **30** täytyy kiertää myötäpäivään, kun haluat sahata uran.

- Käännä kahvasta **3** konevarsi asentoon, jossa saavutetaan haluttu urasyvyys.
- Kierrä säätöruuvia **30** myötäpäivään, kunnes ruuvien pää koskettaa rungon vastetta.
- Siirrä konevarsi hitaasti ylös.

Erikoiset työkappaleet

Taivutettuja tai pyöreitä työkappaleita sahattaessa on niiden liikkuminen estettävä erityisen hyvin. Sahausviivalle ei saa olla rakoa työkappaleen, ohjainkiskon ja sahapöydän välissä.

Tarvittaessa täytyy valmistaa erikoisia pidikkeitä.

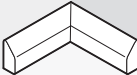

Profiililistojen työstäminen

Profiililistoja voidaan työstää kahdella eri tavalla:

- painettuna ohjainkiskoa vasten,
- tasaisesti sahapöydällä makaavana.

Kokeile aina säädetty jiirikulma ensin puun jäännöspalaan.

Seuraavassa taulukossa on ohjeita lattialistojen työstöä varten.

Asetukset		asetettuna ohjainkiskoa vasten		tasaisesti sahapöydällä makaavana	
pystysuora jiirikulma		0°		45°	
Jalkalistat		vasen puoli	oikea puoli	vasen puoli	oikea puoli
Sisäreunat	vaakasuuva jiirikulma	45° vasen	45° oikea	0°	0°
	työkappaleen sijoitus	alareuna sahapöytä vasten	alareuna sahapöytä vasten	yläreuna ohjainkiskoa vasten	alareuna ohjainkiskoa vasten
	Valmis työkappale sijaitsee sahauksesta vasemmalla	... sahauksesta oikealla	... sahauksesta vasemmalla	... sahauksesta vasemmalla
Ulkoreuna	vaakasuuva jiirikulma	45° oikea	45° vasen	0°	0°
	työkappaleen sijoitus	alareuna sahapöytä vasten	alareuna sahapöytä vasten	alareuna ohjainkiskoa vasten	yläreuna ohjainkiskoa vasten
	Valmis työkappale sijaitsee sahauksesta vasemmalla	... sahauksesta oikealla	... sahauksesta oikealla	... sahauksesta oikealla

Perusasetusten tarkistus ja säätö

► Irrota pistotulppa pistorasiasta ennen kaikkia sähkötyökaluun kohdistuvia töitä.

Tarkkojen sahausten takaamiseksi tulee sähkötyökalun perusasetukset tarkistaa ja tarvittaessa säätää kovan käytön jälkeen.

Siihen tarvitset kokemusta ja vastaavaa erikoistyökalua.

Valtuutetut Bosch-huoltopisteet suorittavat nämä työt nopeasti ja luotettavasti.

Ohjainkiskon suuntaus

- Saata sähkötyökalu kuljetusasentoon.
- Kierrä sahapöytä 7 0°-loveen 45 asti. Vivun 11 tulee lukkiutua tuntuvasti uraan.
- Vedä säädettävä ohjainkisko 17 ulos asti. (katso kuva G)

Tarkistus: (katso kuva O1)

- Säädä kulmatulkki arvoon 90° ja aseta se sahanterää 41 vasten ohjainkiskon 6 ja sahanterän väliin sahapöydällä 7.

Kulmatulkin haaran tulee olla koko pituudeltaan tasassa vasten kanssa.

Asetus: (katso kuva O2)

- Avaa kaikki kuusiokoloruuvit 47 toimitukseen kuuluvalla kuusiokoloavaimella 22.
- Käännä ohjainkiskoa 6, kunnes se on tasassa kulmatulkin kanssa koko pituudeltaan.
- Kiristä ruuvit uudelleen.

Perusjiirikulman 0° (pystysuora) asetus

- Saata sähkötyökalu kuljetusasentoon.
- Kierrä sahapöytä 7 0°-loveen 45 asti. Vivun 11 tulee lukkiutua tuntuvasti uraan.

Tarkistus: (katso kuva P1)

- Säädä kulmatulkki asentoon 90° ja aseta se sahapöytään 7.

Kulmatulkin haaran tulee olla koko pituudeltaan tasassa sahanterän 41 kanssa.

Asetus: (katso kuva P2)

- Avaa lukkokahva 26.
- Avaa rajoitinruuvin vastamutteri 33 yleisomallisella lenkkitai kiintoavaimella (13 mm).
- Kierrä rajoitinruuvi niin paljon sisään tai ulos, että kulmatulkin haara on tasassa sahanterän kanssa koko pituudeltaan.
- Kiristä kiinnityskahva 26 uudelleen.
- Kiristä tämän jälkeen rajoitinruuvin 33 vastamutteri uudelleen.

Jos sahauskulmaosoin 31 säädön jälkeen ei ole kohdakkain asteikon 32 0°-merkin kanssa, tulee ruuvi 48 avata yleisomallisella ristipääruuvitaltalla ja sahauskulmaosoin oikaistava pitkin 0°-merkkiä. (katso kuva R)

Perusjiirikulman 45° (pystysuora) asetus

- Saata sähkötyökalu työasentoon.
- Kierrä sahapöytä 7 0°-loveen 45 asti. Vivun 11 tulee lukkiutua tuntuvasti uraan.
- Avaa lukkokahva 26 ja käännä konevarsi kahvasta 3 vastemmalle vasteeseen asti (45°).

Tarkistus: (katso kuva Q1)

- Säädä kulmatulkki asentoon 45° ja aseta se sahapöytään 7.

Kulmatulkin haaran tulee olla koko pituudeltaan tasassa sahanterän 41 kanssa.

Asetus: (katso kuva Q2)

- Avaa rajoitinruuvin vastamutteri 23 yleisomallisella lenkkitai kiintoavaimella (13 mm).
- Kierrä rajoitinruuvi niin paljon sisään tai ulos, että kulmatulkin haara on tasassa sahanterän kanssa koko pituudeltaan.
- Kiristä kiinnityskahva 26 uudelleen.
- Kiristä tämän jälkeen rajoitinruuvin 23 vastamutteri uudelleen.

Jos sahauskulmaosoin 31 ei säädön jälkeen ole linjassa 45°-merkin kanssa asteikossa 32, tulee ensin tarkistaa vielä keran 0°-säätö jiirikulmaa ja sahauskulmaosointa varten. Toista tämän jälkeen 45°-jiirikulman säätö.

Kuljetus (katso kuva S)

Ennen sähkötyökalun kuljetusta tulee sinun suorittaa seuraavat toimenpiteet:

- Saata sähkötyökalu kuljetusasentoon.
- Poista kaikki lisätarvikkeet, joita ei voi kiinnittää hyvin sähkötyökaluun.
Aseta mahdollisuuksien mukaan ei-käytössä olevat sahanterät suljettuun säiliöön kuljetusta varten.
- Kanna sähkötyökalu kuljetuskahvasta 28 tai tartu kahvasyvennyksiin 15 sahapöydän sivuissa.

► Käytä sähkötyökalun kuljetuksessa vain kuljetuslaitteita, älä koskaan suojalaitetta.

Hoito ja huolto

Huolto ja puhdistus

► Irrota pistotulppa pistorasiasta ennen kaikkia sähkötyökaluun kohdistuvia töitä.

Jos liitäntäjohdon vaihto on välttämätön, tulee tämän suorittaa Bosch tai Bosch-sähkötyökalujen sopimushuolto turvallisuuden vaarantamisen välttämiseksi.

Puhdistus

Pidä aina sähkötyökalua ja sähkötyökalun tuuletusaukkoja puhtaana, jotta voit työskennellä hyvin ja turvallisesti.

Heilurisuojuksen tulee aina voida liikkua vapaasti ja sulkeutua itsestään. Pidä sen tähden aina aluetta heilurisuojuksen ympärillä puhtaana.

Poista pöly ja lastut paineilmalla puhaltamalla tai siveltimellä jokaisen työvaiheen jälkeen.

Lisätarvikkeet

	Tuotenumero
Pidennystanko	1 619 PA6 916
Sahanterä kovaa puuta, yhdistelmäateriaalia, muovija ei-rautametallia varten	
Sahanterä 254 x 30 mm, 96 hammasta	2 608 640 451

Asiakaspalvelu ja käyttöneuvonta

Asiakaspalvelu vastaa tuotteesi korjausta ja huoltoa sekä varaosia koskeviin kysymyksiin. Räjähdyspiirustuksia ja tietoja varaosista löydät myös osoitteesta:

www.bosch-pt.com

Boschin asiakaspalvelu auttaa mielellään sinua tuotteitamme ja niiden lisätarvikkeita koskevissa kysymyksissä.

Ilmoita kaikissa kyselyissä ja varaosatilauksissa 10-numeroinen tuotenumero, joka on ilmoitettu tuotteen mallikilvessä.

Suomi

Robert Bosch Oy
Bosch-keskushuolto
Pakkalantie 21 A
01510 Vantaa

Voitte tilata varaosat suoraan osoitteesta www.bosch-pt.fi.

Puh.: 0800 98044

Faksi: 010 296 1838

www.bosch.fi

Hävitys

Sähkötyökalu, lisätarvikkeet ja pakkaukset tulee toimittaa ympäristöystävälliseen uusiokäyttöön.

Älä heitä sähkötyökaluja talousjätteisiin!

Vain EU-maita varten:



Eurooppalaisen vanhoja sähkö- ja elektroniikkalaitteita koskevan direktiivin 2012/19/EU ja sen kansallisten lakien muunnosten mukaan tulee käyttökelvottomat sähkötyökalut kerätä erikseen ja toimittaa ympäristöystävälliseen uusiokäyttöön.

Oikeus teknisiin muutoksiin pidätetään.

Ελληνικά

Υποδείξεις ασφαλείας

Γενικές υποδείξεις ασφαλείας για ηλεκτρικά εργαλεία

⚠ ΠΡΟΕΙΔΟΠΟΙΗΣΗ Όταν χρησιμοποιείτε ηλεκτρικά εργαλεία πρέπει, για την προστασία από ηλεκτροπληξία και την αποφυγή κινδύνων τραυματισμού και πυρκαγιάς, να τηρείτε τα ακόλουθα βασικά μέτρα ασφαλείας.

Διαβάστε όλες αυτές τις υποδείξεις πριν χρησιμοποιήσετε αυτό το ηλεκτρικό εργαλείο και διαφυλάξτε καλά τις υποδείξεις ασφαλείας.

Ο ορισμός «Ηλεκτρικό εργαλείο» που χρησιμοποιείται στις υποδείξεις ασφαλείας αναφέρεται σε ηλεκτρικά εργαλεία που τροφοδοτούνται από το ηλεκτρικό δίκτυο (με ηλεκτρικό καλώδιο) καθώς και σε ηλεκτρικά εργαλεία που τροφοδοτούνται από μπαταρία (χωρίς ηλεκτρικό καλώδιο).

Ασφάλεια στο χώρο εργασίας

- ▶ **Διατηρείτε τον τομέα που εργάζεσθε καθαρό και καλά φωτισμένο.** Αταξία ή σκοτεινές περιοχές εργασίας μπορεί να οδηγήσουν σε ατυχήματα.
- ▶ **Μην εργάζεσθε με το ηλεκτρικό εργαλείο σε περιβάλλον όπου υπάρχει κίνδυνος έκρηξης, στο οποίο υπάρχουν εύφλεκτα υγρά, αέρια ή σκόνη.** Τα ηλεκτρικά εργαλεία δημιουργούν σπινθηρισμό ο οποίος μπορεί να αναφλέξει τη σκόνη ή τις αναθυμιάσεις.
- ▶ **Όταν χρησιμοποιείτε το ηλεκτρικό εργαλείο κρατάτε μακριά απ' αυτό τα παιδιά κι άλλα τυχόν παρευρισκόμενα άτομα.** Σε περίπτωση απόσπασης της προσοχής σας μπορεί να χάσετε τον έλεγχο του μηχανήματος.

Ηλεκτρική ασφάλεια

- ▶ **Το φως του ηλεκτρικού εργαλείου πρέπει να ταιριάζει στην πρίζα. Δεν επιτρέπεται με κανέναν τρόπο η μετατροπή του φως. Μη χρησιμοποιείτε προσαρμοστικά φως σε συνδυασμό με γειωμένα ηλεκτρικά εργαλεία.** Αμεταποίητα φως και κατάλληλες πρίζες μειώνουν τον κίνδυνο ηλεκτροπληξίας.
- ▶ **Αποφεύγετε την επαφή του σώματός σας με γειωμένες επιφάνειες όπως σωλήνες, θερμαντικά σώματα (καλοριφέρ), κουζίνες ή ψυγεία.** Όταν το σώμα σας είναι γειωμένο αυξάνεται ο κίνδυνος ηλεκτροπληξίας.
- ▶ **Μην εκθέτετε τα μηχανήματα στη βροχή ή την υγρασία.** Η διείσδυση νερού σ' ένα ηλεκτρικό εργαλείο αυξάνει τον κίνδυνο ηλεκτροπληξίας.
- ▶ **Μη χρησιμοποιείτε το ηλεκτρικό καλώδιο για να μεταφέρετε ή να αναρτήσετε το ηλεκτρικό εργαλείο, ή για να βγάλετε το φως από την πρίζα. Κρατάτε το ηλεκτρικό καλώδιο μακριά από υπερβολικές θερμοκρασίες, κοφτερές ακμές και/ή από κινητά εξαρτήματα.** Τυχόν χαλασμένα ή περιπλεγμένα ηλεκτρικά καλώδια αυξάνουν τον κίνδυνο ηλεκτροπληξίας.
- ▶ **Όταν εργάζεσθε μ' ένα ηλεκτρικό εργαλείο στο ύπαιθρο να χρησιμοποιείτε καλώδια επιμήκυνσης (μπαλαντέζες)**

που είναι κατάλληλα και για χρήση στο ύπαιθρο. Η χρήση καλωδίων επιμήκυνσης κατάλληλων για υπαίθριους χώρους ελαττώνει τον κίνδυνο ηλεκτροπληξίας.

- ▶ **Όταν η χρήση του ηλεκτρικού εργαλείου σε υγρό περιβάλλον είναι αναπόφευκτη, τότε χρησιμοποιήστε έναν προστατευτικό διακόπτη διαρροής (διακόπτη FI/RCD).** Η χρήση ενός προστατευτικού διακόπτη διαρροής ελαττώνει τον κίνδυνο ηλεκτροπληξίας.

Ασφάλεια προσώπων

- ▶ **Να είστε πάντοτε προσεκτικός/προσεκτική, να δίνετε προσοχή στην εργασία που κάνετε και να χειρίζεστε το μηχάνημα με περίσκεψη. Μη χρησιμοποιήσετε ένα ηλεκτρικό εργαλείο όταν είστε κουρασμένος/κουρασμένη ή όταν βρίσκεστε υπό την επήρεια ναρκωτικών, οινοπνεύματος ή φαρμάκων.** Μια στιγμή αμέλειας κατά το χειρισμό του ηλεκτρικού εργαλείου μπορεί να οδηγήσει σε σοβαρούς τραυματισμούς.
- ▶ **Φοράτε έναν κατάλληλο για σας προστατευτικό εξοπλισμό και πάντοτε προστατευτικά γυαλιά.** Όταν φοράτε έναν κατάλληλο προστατευτικό εξοπλισμό όπως μάσκα προστασίας από σκόνη, αντιπολιοθητικά υποδήματα ασφαλείας, προστατευτικό κράνος ή ωτασπίδες, ανάλογα με το εκάστοτε εργαλείο και τη χρήση του, ελαττώνεται ο κίνδυνος τραυματισμών.
- ▶ **Αποφεύγετε την αθέλητη εκκίνηση. Βεβαιωθείτε ότι το ηλεκτρικό εργαλείο έχει αποζευχτεί πριν το συνδέσετε με το ηλεκτρικό δίκτυο ή με την μπαταρία καθώς και πριν παραλάβετε ή το μεταφέρετε.** Όταν μεταφέρετε το ηλεκτρικό εργαλείο έχοντας το δάχτυλό σας στο διακόπτη ή όταν συνδέσετε το μηχάνημα με την πηγή ρεύματος όταν αυτό είναι ακόμη στη θέση ON, τότε δημιουργείται κίνδυνος τραυματισμών.
- ▶ **Αφαιρείτε από τα ηλεκτρικά εργαλεία τυχόν συναρμολογημένα εργαλεία ρύθμισης ή κλειδιά πριν θέσετε το ηλεκτρικό εργαλείο σε λειτουργία.** Ένα εργαλείο ή κλειδί συναρμολογημένο σ' ένα περιστρεφόμενο τμήμα ενός μηχανήματος μπορεί να οδηγήσει σε τραυματισμούς.
- ▶ **Μην υπερεκτιμάτε τον εαυτό σας. Φροντίστε για την ασφαλή στάση του σώματός σας και διατηρείτε πάντοτε την ισορροπία σας.** Έτσι μπορείτε να ελέγξετε καλύτερα το μηχάνημα σε περιπτώσεις απροσδόκητων περιστάσεων.
- ▶ **Φοράτε κατάλληλα ενδύματα. Μη φοράτε φαρδιά ρούχα ή κοσμήματα. Κρατάτε τα μαλλιά σας, τα ρούχα σας και τα γάντια σας μακριά από κινούμενα εξαρτήματα.** Χαλαρή ενδυμασία, κοσμήματα ή μακριά μαλλιά μπορεί να εμπλακούν στα κινούμενα εξαρτήματα.
- ▶ **Όταν υπάρχει η δυνατότητα συναρμολόγησης διατάξεων αναρρόφησης ή συλλογής σκόνης, βεβαιωθείτε ότι αυτές είναι συνδεδεμένες με το μηχάνημα καθώς και ότι χρησιμοποιούνται σωστά.** Η χρήση μιας αναρρόφησης σκόνης μπορεί να ελαττώσει τον κίνδυνο που προκαλείται από τη σκόνη.

Επιμελής χειρισμός και χρήση ηλεκτρικών εργαλείων

- ▶ **Μην υπερφορτώνετε το μηχάνημα. Χρησιμοποιείτε για την εκάστοτε εργασία το ηλεκτρικό εργαλείο που προορίζεται γι' αυτήν.** Με το κατάλληλο ηλεκτρικό εργα-

λείο εργάζεστε καλύτερα και ασφαλέστερα στην αναφερόμενη περιοχή ισχύος.

- ▶ **Μη χρησιμοποιήσετε ποτέ ένα μηχάνημα που έχει χαλασμένο διακόπτη.** Ένα ηλεκτρικό εργαλείο που δεν μπορεί πλέον να το θέσετε σε λειτουργία και/ή εκτός λειτουργίας είναι επικίνδυνο και πρέπει να επισκευαστεί.
- ▶ **Βγάλετε το φις από την πρίζα και/ή αφαιρέστε την μπαταρία πριν διεξάγετε στο μηχάνημα μια οποιαδήποτε εργασία ρύθμισης, πριν αλλάξετε ένα εξάρτημα ή όταν πρόκειται να διαφυλάξετε/να αποθηκεύσετε το μηχάνημα.** Αυτά τα προληπτικά μέτρα ασφαλείας μειώνουν τον κίνδυνο από τυχόν αθέλητη εκκίνηση του ηλεκτρικού εργαλείου.
- ▶ **Διαφυλάγετε τα ηλεκτρικά εργαλεία που δε χρησιμοποιείτε μακριά από παιδιά.** Μην επιτρέψετε τη χρήση του μηχανήματος σε άτομα που δεν είναι εξοικειωμένα μ' αυτό ή δεν έχουν διαβάσει τις παρούσες οδηγίες. Τα ηλεκτρικά εργαλεία είναι επικίνδυνα όταν χρησιμοποιούνται από άπειρα πρόσωπα.
- ▶ **Να περιποιείστε προσεκτικά το ηλεκτρικό εργαλείο. Ελέγχετε, αν τα κινούμενα εξαρτήματα λειτουργούν άψογα, χωρίς να μπλοκάρουν, ή μήπως έχουν σπάσει ή φθαρεί τυχόν εξαρτήματα τα οποία επηρεάζουν τον τρόπο λειτουργίας του ηλεκτρικού εργαλείου. Δώστε αυτά τα χαλασμένα εξαρτήματα για επισκευή πριν τα ξαναχρησιμοποιήσετε.** Η κακή συντήρηση των ηλεκτρικών εργαλείων αποτελεί αιτία πολλών ατυχημάτων.
- ▶ **Διατηρείτε τα εργαλεία κοπής κοφτερά και καθαρά.** Προσεκτικά συντηρημένα κοπτικά εργαλεία σφηνώνουν δυσκολότερα και οδηγούνται ευκολότερα.
- ▶ **Χρησιμοποιείτε τα ηλεκτρικά εργαλεία, εξαρτήματα, παρελκόμενα εργαλεία κτλ. σύμφωνα με τις παρούσες οδηγίες. Λαμβάνετε επίσης υπόψη σας τις εκάστοτε συνθήκες και την υπό εκτέλεση εργασία.** Η χρησιμοποίηση των ηλεκτρικών εργαλείων για εργασίες που δεν προβλέπονται γι' αυτά μπορεί να δημιουργήσει επικίνδυνες καταστάσεις.

Service

- ▶ **Δώστε το ηλεκτρικό εργαλείο σας για επισκευή από άριστα εκπαιδευμένο προσωπικό και με γνήσια ανταλλακτικά.** Έτσι εξασφαλίζετε τη διατήρηση της ασφάλειας του μηχανήματος.

Υποδείξεις ασφαλείας για πριόνια για ευθείες τομές και φαλτοστομές

- ▶ **Διατηρείτε πάντα καθαρό το χώρο που εργάζεσθε.** Μίγματα από διάφορα υλικά είναι ιδιαίτερως επικίνδυνα. Σκόνη από ελαφρό μέταλλα μπορεί να αναφλεχθεί ή να εκραγεί.
- ▶ **Να αποθηκεύετε το ηλεκτρικό εργαλείο ασφαλώς όταν δεν το χρησιμοποιείτε.** Η θέση αποθήκευσης πρέπει να είναι στεγνή και να μπορείτε να την κλειδώσετε. Έτσι προστατεύετε το ηλεκτρικό εργαλείο από ζημιές κατά την αποθήκευσή του και εμποδίζετε τυχόν μη πεπειραμένα άτομα να το χρησιμοποιήσουν.
- ▶ **Να χρησιμοποιείτε το ηλεκτρικό εργαλείο μόνο για την κατεργασία υλικών που αναφέρονται στο κεφάλαιο Χρήση σύμφωνα με το προορισμό.** Το ηλεκτρικό εργαλείο μπορεί διαφορετικά να υπερφορτωθεί.

- ▶ **Να συσφιγείτε καλά το υπό κατεργασία τεμάχιο. Μην κατεργαστείτε τεμάχια που είναι πολύ μικρά και δεν μπορούν να συσφιχτούν.** Διαφορετικά η απόσταση του χειριού σας από τον περιστρεφόμενο πριονόδισκο είναι πολύ μικρή.
- ▶ **Να διατηρείτε τις λαβές στεγνές, καθαρές και χωρίς λάδια ή λίπη.** Λιπώδεις, λαδωμένες λαβές είναι γλιστερές και οδηγούν στην απώλεια του ελέγχου.
- ▶ **Μη χρησιμοποιήσετε το ηλεκτρικό εργαλείο όταν το ηλεκτρικό καλώδιό του είναι χαλασμένο. Μην αγγίζετε το χαλασμένο καλώδιο και βγάλτε το φις από την πρίζα όταν το καλώδιο υποστεί βλάβη/χαλάσει κατά τη διάρκεια της εργασίας σας.** Τυχόν χαλασμένα καλώδια αυξάνουν τον κίνδυνο ηλεκτροπληξίας.
- ▶ **Να ελέγχετε τακτικά το ηλεκτρικό καλώδιο και, αν χρειαστεί, να το δώσετε για επισκευή σε ένα εξουσιοδοτημένο κατάστημα Service για ηλεκτρικά εργαλεία της Bosch. Χαλασμένα καλώδια επιμύκνωσης πρέπει να αντικαθίστανται αμέσως.** Έτσι εξασφαλίζεται η διατήρηση της ασφάλειας του ηλεκτρικού εργαλείου.
- ▶ **Μη χρησιμοποιείτε μη κοφτερούς, ραγιαμένους ή/και στρεβλωμένους πριονόδισκους.** Μη κοφτεροί πριονόδισκοι ή πριονόδισκοι με λάθος κατευθυνόμενη οδόντωση αυξάνουν την τριβή εξαιτίας της πολύ στενής σχισμής πριονίσματος, προκαλούν το σφηνωμα του πριονόδισκου και κλότσημα.
- ▶ **Μη χρησιμοποιήσετε ποτέ το ηλεκτρικό εργαλείο χωρίς την πλάκα στήριξης. Αντικαταστήστε μια τυχόν χαλασμένη πλάκα στήριξης.** Χωρίς άριστη πλάκα στήριξης μπορεί να τραυματιστείτε από τον πριονόδισκο.
- ▶ **Μη χρησιμοποιείτε πριονόδισκους από ταχυάλυβα υψηλής σύμμιξης (χάλυβα HSS).** Τέτοιοι πριονόδισκοι μπορεί να σπάσουν εύκολα.
- ▶ **Χρησιμοποιείτε πάντοτε πριονόδισκους με το σωστό μέγεθος και με τη σωστή τρύπα υποδοχής (π. χ. ρομβοειδή ή στρογγυλή).** Πριονόδισκοι που δεν ταιριάζουν στα τμήματα συναρμολόγησης του πριονιού περιστρέφονται ανομοιόμορφα και οδηγούν σε απώλεια του ελέγχου.
- ▶ **Να βεβαιώνεστε ότι ο παλινδρομικός προφυλακτήρας λειτουργεί κανονικά καθώς και ότι μπορεί να κινείται ελεύθερα.** Μη σφηνώσετε ποτέ τον προφυλακτήρα για να παραμείνει ανοιχτός.
- ▶ **Να χρησιμοποιείτε το ηλεκτρικό εργαλείο μόνο όταν η επιφάνεια εργασίας είναι ελεύθερη από όλα τα εργαλεία ρύθμισης, τα πριονίδια κτλ., εκτός από το υπό κατεργασία τεμάχιο.** Μικρά τεμάχια ξύλου και/ή άλλα αντικείμενα που έρχονται σε επαφή με τον περιστρεφόμενο πριονόδισκο μπορεί να πλήξουν το χειριστή με μεγάλη ταχύτητα.
- ▶ **Να διατηρείτε το δάπεδο καθαρό, χωρίς πλανίδια και άλλα κατάλοιπα του υπό κατεργασία υλικού.** Μπορεί να γλιστρήσετε ή να σκοτανάψετε.
- ▶ **Να μην αφαιρέτε ποτέ κατάλοιπα κοπής, πριονίδια κτλ. όταν το ηλεκτρικό εργαλείο βρίσκεται σε λειτουργία.** Να οδηγείτε πρώτα το βραχίονα εργαλείου στη θέση ηρεμίας και ακολουθώντας να θέσετε το ηλεκτρικό εργαλείο εκτός λειτουργίας.

116 | Ελληνικά

- ▶ **Μην πάσετε τον πριονόδισκο αμέσως μετά την εργασία σας αλλά περιμένετε μέχρι να κρυώσει.** Κατά τη διάρκεια της εργασίας ο πριονόδισκος ζεσταίνεται υπερβολικά.
- ▶ **Σε περίπτωση που ο πριονόδισκος σφηνώσει θέστε το ηλεκτρικό εργαλείο εκτός λειτουργίας και κρατήστε το υπό κατεργασία τεμάχιο ήσυχα μέχρι να ακινητοποιηθεί ο πριονόδισκος. Μην δοκιμάσετε ποτέ να απομακρύνετε το υπό κατεργασία τεμάχιο όσο κινείται ο πριονόδισκος, διαφορετικά μπορεί να κλοτηήσει το πριόνι.** Εξακριβώστε και εξουδετερώστε την αιτία του σφηνώματος πριν θέσετε το ηλεκτρικό εργαλείο πάλι σε λειτουργία.
- ▶ **Μην αποθέσετε/εγκαταλείψετε ποτέ το εργαλείο πριν ακινητοποιηθεί εντελώς.** Όταν τα τοποθετημένα εξαρτήματα συνεχίζουν να κινούνται μπορεί να προκαλέσουν τραυματισμούς.
- ▶ **Να οδηγείτε τον πριονόδισκο στο υπό κατεργασία τεμάχιο μόνο όταν το ηλεκτρικό εργαλείο βρίσκεται σε λειτουργία.** Διαφορετικά, όταν ο πριονόδισκος σφηνώσει στο υπό κατεργασία τεμάχιο, υπάρχει κίνδυνος κλοτηήματος.
- ▶ **Μην πατάτε ποτέ επάνω στο ηλεκτρικό εργαλείο.** Μπορεί να προκληθούν σοβαροί τραυματισμοί, όταν το ηλεκτρικό εργαλείο ανατραπεί ή όταν έρθετε σε επαφή με τον πριονόδισκο.

Σύμβολα

Τα σύμβολα που ακολουθούν μπορεί να έχουν σημασία για το χειρισμό του ηλεκτρικού εργαλείου σας. Παρακαλούμε αποτυπώστε στο μυαλό σας τα σύμβολα και τη σημασία τους. Η σωστή ερμηνεία των συμβόλων συμβάλλει στον καλύτερο και ασφαλέστερο χειρισμό του ηλεκτρικού σας εργαλείου.

Σύμβολα και η σημασία τους



- ▶ **Μη βάζετε τα χέρια σας στον τομέα πριονίσματος όταν το ηλεκτρικό εργαλείο βρίσκεται σε λειτουργία.** Κίνδυνος τραυματισμού σε περίπτωση επαφής με τον πριονόδισκο.



- ▶ **Φοράτε μάσκα προστασίας από σκόνη.**



- ▶ **Φοράτε προστατευτικά γυαλιά.**



- ▶ **Φοράτε ωτασπίδες.** Η επίδραση του θορύβου μπορεί να οδηγήσει σε απώλεια της ακοής.

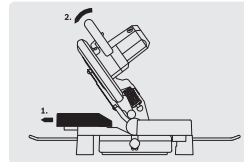


- ▶ **Επικίνδυνος τομέας! Κρατάτε τα χέρια σας, τα δάχτυλά σας ή/και τα μπάτσα σας όσο το δυνατό πιο μακριά από αυτόν τον τομέα.**

Σύμβολα και η σημασία τους



Να δίνετε προσοχή στις διαστάσεις του πριονόδισκου. Η διάμετρος της τρύπας πρέπει να ταιριάζει χωρίς ανοχή («παιχνίδι») στον άξονα εργαλείου. Μη χρησιμοποιείτε μειωτήρες ή προσαρμοστικά.



Για να διεξάγετε φалτοσκοπές η ρυθμιζόμενη ράγα οδήγησης πρέπει να τραβηχτεί προς τα έξω.

Περιγραφή του προϊόντος και της ισχύος του



Διαβάστε όλες τις υποδείξεις ασφαλείας και τις οδηγίες. Αμέλειες κατά την τήρηση των υποδείξεων ασφαλείας και των οδηγιών μπορεί να προκαλέσουν ηλεκτροπληξία, πυρκαγιά ή/και σοβαρούς τραυματισμούς.

Χρήση σύμφωνα με τον προορισμό

Το ηλεκτρικό εργαλείο προορίζεται, συναρμολογημένο επάνω σε μια σταθερή επιφάνεια, για τη διεξαγωγή ευθέων κατά μήκος και εγκάρσιων κοπών. Μπορείτε να διεξάγετε οριζόντιες φалτοστομές υπό γωνία -47° έως $+52^\circ$ καθώς και κάθετες φалτοστομές υπό γωνία 0° έως 45° .

Η ισχύς του ηλεκτρικού εργαλείου επαρκεί για κοπές σε σκληρά και μαλακά ξύλα, σε μοριοσανίδες και ινοσανίδες καθώς επίσης και σε αλουμίνιο και πλαστικά υλικά.

Απεικονιζόμενα στοιχεία

Η αριθμοδότηση των απεικονιζόμενων στοιχείων βασίζεται στην απεικόνιση του ηλεκτρικού εργαλείου στις σελίδες με τα γραφικά.

- 1 Προφυλακτήρας
- 2 Μοχλός για το λύσιμο του βραχίονα εργαλείου
- 3 Λαβή
- 4 Διακόπτης ON/OFF
- 5 Παλινδρομικός προφυλακτήρας
- 6 Ράγα οδήγησης
- 7 Τραπέζι σέγας
- 8 Τρύπες για νταβίδι
- 9 Πλάκα στήριξης
- 10 Λαβή ακινητοποίησης για κάθε είδους επιθυμητές γωνίες (οριζόντια)
- 11 Μοχλός για προρύθμιση γωνίας φалτοστομής (οριζόντια)
- 12 Δείκτης γωνίας (οριζόντια)

- 13 Κλίμακα για γωνία φαλτσοτομής (οριζόντια)
- 14 Τρύπες για συναρμολόγηση
- 15 Αυλακώσεις συγκράτησης
- 16 Τρύπες για εξάρτημα επιμήκυνσης
- 17 Μετατοπιζόμενη ράγα οδήγησης
- 18 Νταβίδι
- 19 Σάκος σκόνης
- 20 Αποκρουστήρας γρεζιών
- 21 Βίδα τύπου πεταλούδας για τη σταθεροποίηση της ρυθμιζόμενης ράγας οδήγησης
- 22 Κλειδί εσωτερικού εξαγώνου (6 mm)/Σταυροκατσάβιδο
- 23 Βίδα αναστολής για γωνία φαλτσοτομής 45° (κάθετα)
- 24 Έλασμα της προστασίας από ανατροπή
- 25 Έξοδος ροκανιδιών
- 26 Λαβή σύσφιξης για κάθε είδους επιθυμητές γωνίες (κάθετα)
- 27 Ασφάλεια μεταφοράς
- 28 Λαβή μεταφοράς
- 29 Μανδάλωση άξονα
- 30 Βίδα ρύθμισης του οδηγού βάθους
- 31 Δείκτης γωνίας (κάθετα)
- 32 Κλίμακα για γωνία φαλτσοτομής (κάθετα)
- 33 Βίδα αναστολής για γωνία φαλτσοτομής 0° (κάθετα)
- 34 Τρύπες για το έλασμα προστασίας από ανατροπή
- 35 Σετ στερέωσης «Βραχίονας προστασίας από ανατροπή»
- 36 Εξάρτημα επιμήκυνσης
- 37 Βίδα στερέωσης για το βραχίονα επέκτασης
- 38 Σταυρόβιδα (για στερέωση παλινδρομικού προφυλακτήρα)
- 39 Βίδα κεφαλής εσωτερικού εξαγώνου για τη στερέωση του προιόνδισκου
- 40 Φλάντζα σύσφιξης
- 41 Προιόνδισκος
- 42 Εσωτερική φλάντζα σύσφιξης
- 43 Βίδα τύπου πεταλούδας για την προσαρμογή του ύψους της κοχλιοτομημένης ράβδου
- 44 Ράβδος με σπείρωμα
- 45 Εγκοπές για στάνταρ γωνίες φαλτσοτομής
- 46 Βίδες για πλάκα στήριξης
- 47 Βίδες εσωτερικού εξαγώνου (6 mm) της ράγας οδήγησης
- 48 Βίδα για δείκτη γωνίας (κάθετα)

Εξαρτήματα που απεικονίζονται ή περιγράφονται δεν περιέχονται στη στάνταρ συσκευασία. Για τον πλήρη κατάλογο εξαρτημάτων κοιτάτε το πρόγραμμα εξαρτημάτων.

Πληροφορία για το θόρυβο

Τιμές εκπομπής θορύβου, υπολογισμένες κατά EN 61029-2-9.

Η χαρακτηριστική στάθμη εκπομπής θορύβων του μηχανήματος εκτιμήθηκε σύμφωνα με την καμπύλη A και ανέρχεται σε: Στάθμη ακουστικής πίεσης 92 dB(A). Στάθμη ακουστικής ισχύος 105 dB(A). Ανασφάλεια μέτρησης K = 3 dB.

Φοράτε ωτασπίδες!

Τεχνικά χαρακτηριστικά

Πριόνι για ευθείες τομές και φαλτσοτομές		GCM 10 MX
Αριθμός ευρετηρίου		3 601 M29 02. 3 601 M29 0P.
Ονομαστική ισχύς	W	1700
Αριθμός στροφών χωρίς φορτίο	min ⁻¹	4800
Βάρος σύμφωνα με EPTA-Procedure 01:2014	kg	16,8
Κατηγορία μόνωσης		□/Π
Επιτρεπές διαστάσεις του υπό καταργασία τεμαχίου (μέγιστο/ελάχιστο) βλέπε σελίδα 121.		
Τα στοιχεία ισχύουν για ονομαστικές τάσεις [U] 230 V. Υπό διαφορετικές τάσεις και σε εκδόσεις ειδικές για τις διάφορες χώρες τα στοιχεία αυτά μπορεί να διαφέρουν.		
Διαστάσεις για κατάλληλους προιόνδισκους		
Διάμετρος προιόνδισκου	mm	254
Πάχος στελέχους	mm	1,8–2,8
Διάμετρος τρύπας	mm	30

Δήλωση συμβατότητας **CE**

Δηλώνουμε με αποκλειστική μας ευθύνη, ότι το προϊόν που περιγράφεται στα «Τεχνικά χαρακτηριστικά» αντιστοιχεί σε όλες τις σχετικές διατάξεις των οδηγιών 2011/65/ΕΕ, έως 19 Απριλίου 2016: 2004/108/ΕΚ, από 20 Απριλίου 2016: 2014/30/ΕΕ, 2006/42/ΕΚ συμπεριλαμβανομένων των αλλαγών τους και ταυτίζεται με τα ακόλουθα πρότυπα: EN 61029-1, EN 61029-2-9.

Τεχνικός φάκελος (2006/42/ΕΚ) από:
Robert Bosch GmbH, PT/ETM9,
70764 Leinfelden-Echterdingen, GERMANY

Henk Becker Helmut Heinzelmann
Executive Vice President Head of Product Certification
Engineering PT/ETM9

ΡΡα.

Henk Becker i.V. Helmut Heinzelmann

Robert Bosch GmbH, Power Tools Division
70764 Leinfelden-Echterdingen, GERMANY
Leinfelden, 02.07.2015

Συναρμολόγηση

► **Να αποφεύγετε την αθέλητη εκκίνηση του ηλεκτρικού εργαλείου. Κατά τη συναρμολόγηση καθώς και κατά την διεξαγωγή οποιωνδήποτε εργασιών στο ίδιο το ηλεκτρικό εργαλείο το φως δεν πρέπει να είναι συνδεδεμένο με το ηλεκτρικό δίκτυο.**

Περιεχόμενο συσκευασίας

Πριν την πρώτη εκκίνηση του ηλεκτρικού εργαλείου πρέπει να ελέγξετε, αν σας παραδόθηκαν τα παρακάτω εξαρτήματα:

- Πριόνι για ευθείες τομές και φαλτσοτομές με συναρμολογημένο προιόνδισκο

118 | Ελληνικά

- Βραχίονας προστασίας από ανατροπή **24** με σερ στερέωσης **35** (2 βίδες, 2 ροδέλες, 2 τετράγωνα παξιμάδια)
- Σάκος σκόνης **19**
- Νταβίδι **18**
- Κλειδί εσωτερικού εξαγώνου/Σταυροκατάβιδο **22**

Υπόδειξη: Ελέγξτε το ηλεκτρικό εργαλείο για τυχόν βλάβες ή ζημιές.

Πριν συνεχίσετε να χρησιμοποιείτε το ηλεκτρικό εργαλείο πρέπει να ελέγξετε προσεκτικά, αν οι προστατευτικές διατάξεις και τυχόν εξαρτήματα με μικρές ζημιές λειτουργούν άψογα και σύμφωνα με τον προορισμό τους. Βεβαιωθείτε ότι τα κινητά εξαρτήματα λειτουργούν άριστα και δε σφηνώνουν καθώς και ότι δεν υπάρχουν χαλασμένα εξαρτήματα. Όλα τα εξαρτήματα πρέπει να είναι σωστά συναρμολογημένα και να εκπληρώνουν όλες τις προϋποθέσεις που είναι απαραίτητες για την εξασφάλιση μιας άψογης λειτουργίας.

Χαλασμένες προστατευτικές διατάξεις και χαλασμένα εξαρτήματα πρέπει να προσκομίζονται σε ένα αναγνωρισμένο ειδικό συνεργείο για επισκευή ή αντικατάσταση.

Συναρμολόγηση των επί μέρους τμημάτων

- Βγάλτε προσεκτικά από τη συσκευασία τους όλα τα κομμάτια που σας παραδόθηκαν.
Αφαιρέστε όλα τα υλικά συσκευασίας από το ηλεκτρικό εργαλείο και από τα εξαρτήματα που το συνοδεύουν.

Συναρμολόγηση του βραχίονα προστασίας από ανατροπή (βλέπε εικόνα A)

Πριν χρησιμοποιήσετε το ηλεκτρικό εργαλείο για πρώτη φορά πρέπει να συναρμολογήσετε το έλασμα προστασίας από ανατροπή **24**.

Για τη συναρμολόγηση χρησιμοποιήστε το σερ στερέωσης «Βραχίονας προστασίας από ανατροπή» **35**.

- Βάλτε τα τετράγωνα παξιμάδια **35** μέσα στις προβλεπόμενες γι' αυτό τρύπες **34** στην πλάκα βάσης.
- Τοποθετήστε τις ροδέλες **35** στις βίδες στερέωσης **35** και βιδώστε το βραχίονα προστασίας από ανατροπή **24** με αυτές στα τοποθετημένα παξιμάδια.

► **Μην αφαιρέσετε ποτέ το έλασμα προστασίας από ανατροπή.** Χωρίς την προστασία από ανατροπή το ηλεκτρικό εργαλείο δε στέκεται ασφαλώς και μπορεί να ανατραπεί, ιδιαίτερα κατά την κοπή των μέγιστων γωνιών φαλτσοτομής.

Συναρμολόγηση του ελάσματος επιμήκυνσης (βλέπε εικόνα B)

Το ελεύθερο άκρο μακριών υπό κατεργασία τεμαχίων πρέπει να ακουμπάει κάπου ή να υποστηρίζεται κατάλληλα.

Συμπληρωματικά μπορείτε επίσης να διαπλάτυνετε το τραπέζι πριονίσματος συναρμολογώντας ελάσματα επιμήκυνσης και στα αριστερά και στα δεξιά του ηλεκτρικού εργαλείου.

- Ωθήστε τα ελάσματα επιμήκυνσης **36** στις δυο πλευρές του ηλεκτρικού εργαλείου τέρμα στις τρύπες **16** που προβλέπονται γι' αυτό.
- Σφίξτε σταθερά τις βίδες στερέωσης **37** για την ασφάλεια του βραχίονα επέκτασης.

Σταθερή ή μεταβλητή συναρμολόγηση

► **Για να μπορέσετε να χειριστείτε το ηλεκτρικό εργαλείο ασφαλώς πρέπει, πριν το χρησιμοποιήσετε, να το συναρμολογήσετε επάνω σε μια επίπεδη και σταθερή επιφάνεια (π. χ. τραπέζι εργασίας).**

Συναρμολόγηση επάνω σε μια επιφάνεια εργασίας (βλέπε εικόνες C1 – C2)

- Στερεώστε το ηλεκτρικό εργαλείο με μια κατάλληλη κοχλιοσύνδεση επάνω στην επιφάνεια εργασίας. Σ' αυτό εξυπηρετούν οι τρύπες **14**.

ή

- στερεώστε το ηλεκτρικό εργαλείο επάνω στην επιφάνεια εργασίας σφίγγοντας τα πόδια του με νταβίδια από το κοινό εμπόριο.

Συναρμολόγηση σε τραπέζι εργασίας από την Bosch

Τα GTA τραπέζια εργασίας της Bosch προσφέρουν στο ηλεκτρικό εργαλείο γερό κράτημα επάνω σε οποιαδήποτε επιφάνεια χάρη στα ρυθμιζόμενα πόδια τους. Τα στηρίγματα των υπό κατεργασία τεμαχίων των τραπέζιων εργασίας συμβάλλουν στην υποστήριξη μακρών υπό κατεργασία τεμαχίων.

► **Διαβάστε όλες τις προειδοποιητικές υποδείξεις και οδηγίες που συνοδεύουν το τραπέζι εργασίας.** Αμέλειες κατά την τήρηση των προειδοποιητικών αποδείξεων και των οδηγιών μπορεί να έχουν σαν συνέπεια ηλεκτροπληξία, πυρκαγιά ή/και σοβαρούς τραυματισμούς.

► **Στήστε τέλεια το τραπέζι πριν συναρμολογήσετε το ηλεκτρικό εργαλείο.** Το άψογο στήσιμο του τραπέζιού εξουδετερώνει τον κίνδυνο κατάρρευσης του τραπέζιου.

- Το ηλεκτρικό εργαλείο πρέπει να συναρμολογείται επάνω στο τραπέζι εργασίας όταν αυτό βρίσκεται στη θέση μεταφοράς.

Αναρρόφηση σκόνης/ροκανιδιών

Η σκόνη από ορισμένα υλικά, π. χ. από μολυβδόυχες μογιές, από μερικά είδη ξύλου, από ορυκτά υλικά και από μέταλλα μπορεί να είναι ανθυγιεινή. Η επαφή με τη σκόνη ή/και η εισπνοή της μπορεί να προκαλέσει αλλεργικές αντιδράσεις ή/και ασθένειες των αναπνευστικών οδών του χρήστη ή τυχόν παρευρισκόμενων ατόμων.

Ορισμένα είδη σκόνης, π. χ. σκόνη από ξύλο βελανιδιάς ή οξιάς θεωρούνται σαν καρκινογόνα, ιδιαίτερα σε συνδυασμό με διάφορα συμπληρωματικά υλικά που χρησιμοποιούνται στην κατεργασία ξύλων (ενώσεις χρωμίου, ξυλοπροστατευτικά μέσα). Η κατεργασία αμιαντούχων υλικών επιτρέπεται μόνο σε ειδικά εκπαιδευμένα άτομα.

- Να χρησιμοποιείτε πάντοτε μια αναρρόφηση σκόνης.
- Να φροντίζετε για τον καλό αερισμό του χώρου εργασίας.
- Σας συμβουλευόμαστε να φοράτε μάσκες αναπνευστικής προστασίας με φίλτρο κατηγορίας P2.

Να τηρείτε τις διατάξεις που ισχύουν στη χώρα σας για τα διάφορα υπό κατεργασία υλικά.

► **Να αποφεύγετε τη δημιουργία συσσωρεύσεων σκόνης στο χώρο που εργάζεστε.** Οι σκόνες αναφλέγονται εύκολα.

Η αναρρόφηση σκόνης και πριονιδιών μπορεί να μπλοκαριστεί από τη σκόνη, τα πριονίδια ή από θραύσματα του υπό κατεργασία τεμαχίου.

- Θέστε το ηλεκτρικό εργαλείο εκτός λειτουργίας και βγάλτε το φως από την πρίζα.
- Περιμένετε να σταματήσει εντελώς να κινείται ο πριονόδιασκος.
- Εξακριβώστε και εξουδετερώστε την αιτία του μπλοκαρίσματος.

Εσωτερική αναρρόφηση σκόνης (βλέπε εικόνα D)

Χρησιμοποιήστε το συμπαριδιδόμενο σάκο σκόνης **19** για την απλή συλλογή των γρεζιών.

- Περάστε το σάκο σκόνης **19** επάνω στην έξοδο ροκανιδιών **25**.

Κατά τη διάρκεια του πριονίσματος ο σάκος σκόνης δεν επιτρέπεται να έρθει σε επαφή με κινούμενα εξαρτήματα.

Να αδειάζετε έγκαιρα το σάκο σκόνης.

► **Μετά από κάθε χρήση να ελέγχετε και να καθαρίζετε το σάκο σκόνης.**

► **Να αφαιρέτε το σάκο σκόνης όταν πρόκειται να κόψετε αλουμίνιο. Έτσι αποφεύγεται ο κίνδυνος πυρκαγιάς.**

Εξωτερική αναρρόφηση

Για την αναρρόφηση μπορείτε επίσης να συνδέσετε στην έξοδο ροκανιδιών **25** το σωλήνα αναρρόφησης ενός απορροφητήρα σκόνης (Ø 36 mm).

- Συνδέστε το σωλήνα του απορροφητήρα σκόνης με την έξοδο ροκανιδιών **25**.

Ο απορροφητήρας σκόνης πρέπει να είναι κατάλληλος για το εκάστοτε υπό καταργασία υλικό.

Για την αναρρόφηση ιδιαίτερα ανθυγιεινής, καρκινογόνου ή ξηρής σκόνης πρέπει να χρησιμοποιείτε ειδικούς απορροφητήρες σκόνης.

Αλλαγή πριονόδιασκου (βλέπε εικόνες E1 – E3)

► **Βγάξτε το φως από την πρίζα πριν από οποιαδήποτε εργασία στο ηλεκτρικό εργαλείο.**

► **Να φοράτε προστατευτικά γάντια όταν συναρμολογείτε τον πριονόδιασκο.** Κίνδυνος τραυματισμού σε περίπτωση επαφής με τον πριονόδιασκο.

Να χρησιμοποιείτε μόνο πριονόδιασκους των οποίων η μέγιστη εγκριμένη ταχύτητα είναι υψηλότερη από τον αριθμό στροφών χωρίς φορτίο του ηλεκτρικού σας εργαλείου.

Να χρησιμοποιείτε μόνο πριονόδιασκους με τα τεχνικά χαρακτηριστικά που αναφέρονται σ' αυτές τις οδηγίες χειρισμού και οι οποίοι έχουν ελεγχθεί σύμφωνα με το πρότυπο EN 847-1 και φέρουν τα αντίστοιχα χαρακτηριστικά.

Να χρησιμοποιείτε μόνο πριονόδιασκους που προτείνονται από τον κατασκευαστή αυτού του ηλεκτρικού εργαλείου και είναι κατάλληλοι για το υλικό που θέλετε να επεξεργαστείτε. Αυτό εμποδίζει μια υπερθέρμανση των δοντιών του πριονόδιασκου κατά το πριόνισμα.

Αποσυναρμολόγηση του πριονόδιασκου

- Θέστε το ηλεκτρικό εργαλείο στη θέση εργασίας.
- Πατήστε το μοχλό **2** και οδηγήστε τον παλινδρομικό προφυλακτήρα **5** τέρμα πίσω.
Συγκρατήστε τον παλινδρομικό προφυλακτήρα σ' αυτή τη θέση.

- Χαλαρώστε τη βίδα **38** με το σταυροκατσάβιδο **22** που περιέχεται στη συσκευασία μέχρι να μπορέσετε να οδηγήσετε τέρμα πίσω και τη στερήωση του παλινδρομικού προφυλακτήρα.
- Γυρίστε τη βίδα εσωτερικού εξαγώνου **39** με το κλειδί εσωτερικού εξαγώνου **22** που περιέχεται στη συσκευασία πατώντας ταυτόχρονα τη μανδάλωση άξονα **29** μέχρι να ασφαλίσει.
- Κρατήστε πατημένη τη μανδάλωση άξονα **29** και ξεβιδώστε τη βίδα **39** δεξιόστροφα (αριστερόστροφο σπείρωμα!).
- Αφαιρέστε τη φλάντζα σύσφιξης **40**.
- Αφαιρέστε τον πριονόδιασκο **41**.

Συναρμολόγηση του πριονόδιασκου

Αν χρειαστεί, καθαρίστε πριν τη συναρμολόγηση όλα τα υπό συναρμολόγηση εξαρτήματα.

- Περάστε τον πριονόδιασκο επάνω στην εσωτερική φλάντζα σύσφιξης **42**.

► **Δώστε προσοχή κατά τη συναρμολόγηση, η φορά κοπή των δοντιών (φορά του βέλους επάνω στον πριονόδιασκο) να ταυτίζεται με τη φορά του βέλους επάνω στον προφυλακτήρα!**

- Τοποθετήστε τη φλάντζα σύσφιξης **40** και τη βίδα εσωτερικού εξαγώνου **39**. Πατήστε τη μανδάλωση άξονα **29** μέχρι να ασφαλίσει και σφίξτε την βίδα γυρίζοντάς την με φορά αντίθετη της ωρολογιακής.
- Ωθείστε τον παλινδρομικό προφυλακτήρα **5** κάτω, προς τα εμπρός μέχρι η βίδα **38** να πιάσει στο αντίστοιχο άνοιγμα. Για να το επιτύχετε αυτό ίσως χρειαστεί να κρατήσετε κόντρα στο βραχίονα του εργαλείου, για να επιτύχετε την απαιτούμενη προένταση του παλινδρομικού προφυλακτήρα.
- Στερεώστε πάλι τον παλινδρομικό προφυλακτήρα **5** (σφίξτε τη βίδα **38**).
- Πατήστε το μοχλό **2** και οδηγήστε τον παλινδρομικό προφυλακτήρα πάλι προς τα κάτω.

Λειτουργία

► **Βγάξτε το φως από την πρίζα πριν από οποιαδήποτε εργασία στο ηλεκτρικό εργαλείο.**

Ασφάλεια μεταφοράς (βλέπε εικόνα F)

Η ασφάλεια μεταφοράς **27** σας επιτρέπει την άνετη μεταφορά του ηλεκτρικού εργαλείου στους διάφορους χώρους που το χρησιμοποιείτε.

Απασφάλιση του ηλεκτρικού εργαλείου (θέση εργασίας)

- Πατήστε το βραχίονα του εργαλείου λίγο προς τα κάτω, πιάνοντάς τον από τη λαβή **3**, για να χαλαρώσετε την ασφάλεια μεταφοράς **27**.
- Τραβήξτε τέρμα έξω την ασφάλεια μεταφοράς **27**.
- Οδηγήστε το βραχίονα εργαλείου σιγά-σιγά προς τα επάνω.

Υπόδειξη: Όταν εργάζεστε να προσέχετε, η ασφάλεια μεταφοράς να μην είναι πατημένη προς τα μέσα, διαφορετικά ο βραχίονας εργαλείου δεν μπορεί να κατέβει μέχρι το επιθυμητό βάθος.

120 | Ελληνικά

Εξασφάλιση του ηλεκτρικού εργαλείου (θέση μεταφοράς)

- Ρυθμίστε το ύψος της βίδας ρύθμισης **30** έτσι, ώστε ο βραχίονας του εργαλείου στη χειρολαβή **3** να μπορεί να στραφεί εντελώς προς τα κάτω (βλέπε επίσης «Ρύθμιση οδηγού βάθους», σελίδα 122).
- Πατήστε το μοχλό **2** και παράλληλα οδηγήστε το βραχίονα εργαλείου, πιάνοντάς τον από τη λαβή **3** προς τα πίσω μέχρι να μπορέσετε να πατήσετε τέρμα μέσα την ασφάλεια μεταφοράς **27**.

Ο βραχίονας εργαλείου έχει τώρα ασφαλίσει και η μεταφορά μπορεί να γίνει.

Επιμήκυνση της ράγας οδήγησης (βλέπε εικόνα G)

Κατά το πριόνισμα κάθετων φάλτσογωνιών πρέπει να μετακινήσετε τη ρυθμιζόμενη ράγα οδήγησης **17**.

- Λύστε τη βίδα τύπου πεταλούδας **21**.
- Ωθήστε τέρμα προς τα έξω τη μεταποικιζόμενη ράγα οδήγησης **17**.
- Σφίξτε τη βίδα τύπου πεταλούδας **21** ξανά σταθερά.

Μετά το πριόνισμα της κάθετης φάλτσογωνιάς μετακινήστε τη ρυθμιζόμενη ράγα οδήγησης **17** ξανά πίσω (λύστε τη βίδα τύπου πεταλούδας **21**, σπρώξτε τη ράγα οδήγησης **17** εντελώς προς τα μέσα, σφίξτε ξανά τη βίδα τύπου πεταλούδας).

Στερέωση του υπό καταργασία τεμαχίου (βλέπε εικόνα H)

Για να εξασφαλίσετε την καλύτερη δυνατή ασφάλεια εργασίας πρέπει να σφίγγετε πάντοτε το υπό καταργασία τεμάχιο. Μην κατεργάζεστε τεμάχια που είναι πολύ μικρά και δεν μπορούν να σφικτούν.

- Πιέστε το υπό καταργασία τεμάχιο γερά επάνω στη ράγα οδήγησης **6**.
- Τοποθετήστε το νταβίδι **18** που περιέχεται στη συσκευασία σε μια από τις τρύπες **8** που προβλέπονται γι' αυτό.
- Λύστε τη βίδα με μοχλό **43** και ταιριάξτε το νταβίδι στο υπό καταργασία τεμάχιο. Σφίξτε πάλι καλά τη βίδα με μοχλό.
- Σφίξτε το υπό καταργασία τεμάχιο γυρίζοντας τη ράβδο με σπείρωμα **44**.

Λύσιμο του υπό καταργασία τεμαχίου

- Για να λύσετε τα νταβίδια γυρίστε τη ράβδο με σπείρωμα **44** με φορά αντίθετη της ωρολογιακής.

Ρύθμιση της γωνίας φάλτσοτομής**► Βγάξτε το φιν από την πρίζα πριν από οποιαδήποτε εργασία στο ηλεκτρικό εργαλείο.**

Για να διατηρήσετε την ακρίβεια κοπής πρέπει, μετά από εντατική χρήση του ηλεκτρικού εργαλείου, να ελέγχετε τις βασικές ρυθμίσεις του και, αν χρειαστεί, να τις επαναρυθμίζετε (βλέπε «Έλεγχος και ρύθμιση των βασικών ρυθμίσεων», σελίδα 122).

- **Να σφίγγετε καλά τη λαβή σύσφιξης 10 πριν αρχίσετε το πριόνισμα.** Διαφορετικά ο πριονόδικος μπορεί να λοξεύσει μέσα στο υπό καταργασία τεμάχιο.

Ρύθμιση οριζόντιας γωνίας φάλτσοτομής (βλέπε εικόνα I)

Η οριζόντια γωνία φάλτσοτομής μπορεί να ρυθμιστεί εντός μιας περιοχής από 47° (στην αριστερή πλευρά) έως 52° (στη δεξιά πλευρά).

- Λύστε τη λαβή σύσφιξης **10** σε περίπτωση που είναι σφιγμένη.
- Πιέστε το μοχλό **11**, γυρίστε το τραπέζι πριονίσματος **7** με τη λαβή σύσφιξης προς τα αριστερά ή προς τα δεξιά και ρυθμίστε με τη βοήθεια του δείκτη γωνίας **12** την επιθυμητή φάλτσογωνιά.
- Σφίξτε πάλι τη λαβή σύσφιξης **10**.

Για τη γρήγορη και ακριβή ρύθμιση γωνιών που χρησιμοποιούνται συχνά στο τραπέζι σέγας υπάρχουν οι αλφακώσιες 45:

αριστερά	δεξιά
0°	
15°; 22,5°; 30°; 45°	15°; 22,5°; 30°; 45°

- Λύστε τη λαβή σύσφιξης **10** σε περίπτωση που είναι σφιγμένη.
- Πατήστε το μοχλό **11** και γυρίστε το τραπέζι πριονίσματος **7** μέχρι την επιθυμητή εγκοπή δεξιά ή αριστερά.
- Αφήστε το μοχλό πάλι ελεύθερο. Ο μοχλός πρέπει να μανδάλώσει αισθητά στην εγκοπή.
- Σφίξτε πάλι τη λαβή σύσφιξης **10**.

Ρύθμιση κάθετης γωνίας φάλτσοτομής (βλέπε εικόνα J)

Η κάθετη γωνία φάλτσοτομής μπορεί να ρυθμιστεί εντός μιας περιοχής από 0° έως 45°.

- Λύστε τη λαβή σύσφιξης **26**.
- Μετακινήστε το βραχίονα εργαλείου πιάνοντάς τον από τη λαβή **3** μέχρι ο δείκτης γωνίας **31** να δείξει την επιθυμητή γωνία φάλτσοτομής.
- Συγκρατήστε το βραχίονα εργαλείου σ' αυτήν τη θέση και τραβήξτε τη λαβή **26** για να σφίξει.

Για τη γρήγορη και ακριβή ρύθμιση των στάνταρ γωνιών 0° και 45° ο κατασκευαστής έχει προβλέψει κατάλληλα ρυθμισμένες βίδες αναστολής (33 τις 23).

- Λύστε τη λαβή σύσφιξης **26**.
- Γι' αυτό οδηγήστε το βραχίονα εργαλείου πιάνοντάς τον από τη λαβή **3** τέρμα δεξιά (0°) ή τέρμα αριστερά (45°).
- Σφίξτε πάλι τη λαβή στερέωσης **26**.

Εκκίνηση

Να θέτετε το ηλεκτρικό εργαλείο σε λειτουργία μόνο όταν βρίσκεται να το χρησιμοποιήσετε. Έτσι εξοικονομείτε ενέργεια.

Θέση σε λειτουργία (βλέπε εικόνα K)

- Για να **θέσετε σε λειτουργία** το ηλεκτρικό εργαλείο πατήστε το διακόπτη ON/OFF **4** και κρατήστε τον πατημένο.

Υπόδειξη: Κατά τη διάρκεια της λειτουργίας ο διακόπτης ON/OFF **4** πρέπει, για λόγους ασφαλείας, να μη μανδάλωνεται, αλλά να κρατιέται συνεχώς πατημένος.

Ο βραχίονας εργαλείου μπορεί να οδηγηθεί προς τα κάτω μόνο με πάτημα του μοχλού **2**.

- Γι' αυτό, για να **πριονίσετε** πρέπει, εκτός από το διακόπτη ON/OFF **4**, να πατήσετε επίσης και το μοχλό **2**.

Θέση εκτός λειτουργίας

- Για να **θέσετε εκτός λειτουργίας** το ηλεκτρικό εργαλείο αφήστε ελεύθερο το διακόπτη ON/OFF **4**.

Υποδείξεις εργασίας**Γενικές οδηγίες πριονίσματος**

- **Πριν από κάθε κοπή πρέπει να βεβαιώσετε, ότι ο πριονόδικος δεν πρόκειται να έρθει ποτέ σε επαφή με τη ράγα οδήγησης, τα νταβίδια και γενικά με κάποιο άλλο εξάρτημα του μηχανήματος. Γ' αυτό να αφαιρείτε, ή να ταιριάζετε κατάλληλα, τυχόν βοηθητικούς οδηγούς.**

Να προστατεύετε τον πριονόδικο από χτυπήματα, (προσ)κρούσεις. Να μην εκθέτετε τον πριονόδικο σε πίεση από τα πλάγια.

Να μην κατεργάζεστε τυχόν στρεβλωμένα τεμάχια. Το υπό κατεργασία τεμάχιο πρέπει να διαθέτει πάντοτε μια ίσια ακμή για να στηριχθεί η ράγα οδήγησης.

Το ελεύθερο άκρο μακρών υπό κατεργασία τεμαχίων πρέπει να ακουμπάει κάπου ή να υποστηρίζεται κατάλληλα.

Θέση του χειριστή/της χειρίστριας (βλέπε εικόνα L)

- **Να μην στέκεστε μπροστά στο ηλεκτρικό εργαλείο, σε μια γραμμή με τον πριονόδικο, αλλά πάντα δίπλα απ' αυτό.** Έτσι προστατεύετε το σώμα σας από ένα ενδεχόμενο κλότσημα.
- Κρατάτε τα χέρια σας, τα δάκτυλά σας και τα μπράτσα σας μακριά από τον περιστρεφόμενο πριονόδικο.
- Μη σταυρώνετε τα μπράτσα σας μπροστά στο βραχίονα εργαλείου.

Επιτρεπτές διαστάσεις του υπό κατεργασία τεμαχίου

Μέγιστα υπό κατεργασία τεμάχια:

Γωνία φαλτσοτομής		Ύψος x Πλάτος [mm]	
οριζόντια	κάθετα	σε μέγιστο ύψος	σε μέγιστο πλάτος
0°	0°	89 x 89	62 x 130
45°	0°	86 x 67	65 x 91
0°	45°	44 x 95	32 x 130
45°	45°	44 x 67	32 x 91

Αντικατάσταση της πλάκας στήριξης (βλέπε εικόνα M)

Η κόκκινη πλάκα στήριξης **9** μπορεί να φθαρεί μετά από μακρόχρονη χρήση του ηλεκτρικού εργαλείου.

Αντικαταστήστε τυχόν χαλασμένες πλάκες στήριξης.

- Θέστε το ηλεκτρικό εργαλείο στη θέση εργασίας.
- Ξεβιδώστε τις βίδες **46** με το συμπαραδιδόμενο σταυροκατόβιδο **22** και αφαιρέστε την παλιά ένθετη πλάκα.
- Βιδώστε την πλάκα στήριξης με τις βίδες **46** όσο το δυνατό πιο δεξιά, ώστε έτσι ο πριονόδικος να μην μπορεί να αγγίξει την πλάκα στήριξης κατά τη διάρκεια ολόκληρης της κίνησης κοπής.

Πριόνισμα**Κοπή**

- Σφίξτε το υπό κατεργασία τεμάχιο ανάλογα με τις διαστάσεις του.
- Ρυθμίστε την επιθυμητή κάθετη ή οριζόντια γωνία φαλτσοτομής.
- Ρυθμίστε το ύψος της βίδας ρύθμισης **30** έτσι, ώστε το εξεργαζόμενο κομμάτι να μπορεί να κοπεί εντελώς (βλέπε επίσης «Ρύθμιση οδηγού βάθους», σελίδα 122).
- Θέστε σε λειτουργία το ηλεκτρικό εργαλείο.
- Πατήστε το μοχλό **2** και οδηγήστε το βραχίονα εργαλείου σιγά-σιγά προς τα κάτω, πιάνοντάς τον από τη λαβή **3**.
- Κόψτε το υπό κατεργασία τεμάχιο ασκώντας ομοιόμορφη πίεση.
- Θέστε το ηλεκτρικό εργαλείο εκτός λειτουργίας και περιμένετε να ακινητοποιηθεί εντελώς ο πριονόδικος.
- Οδηγήστε το βραχίονα εργαλείου σιγά-σιγά προς τα επάνω.

Ρύθμιση οδηγού βάθους (κοπή αυλάκωσης) (βλέπε εικόνα N)

Η βίδα ρύθμισης **30** του οδηγού βάθους πρέπει να στραφεί προς τη φορά των δεικτών του ρολογιού, όταν θέλετε να κόψετε ένα αυλάκι.

- Μετακινήστε το βραχίονα εργαλείου, πιάνοντάς τον από τη λαβή **3**, στη θέση στην οποία επιτυγχάνεται το επιθυμητό βάθος της αυλάκωσης.
- Βιδώστε τη βίδα ρύθμισης **30** προς τη φορά των δεικτών του ρολογιού, μέχρι το άκρο της βίδας να ακουμπά στον αναστολέα του περιβλήματος.
- Οδηγήστε το βραχίονα εργαλείου σιγά-σιγά προς τα επάνω.

Ειδικά υπό κατεργασία τεμάχια

Όταν πριονίζετε κυρτά ή στρογγυλά υπό κατεργασία τεμάχια πρέπει να τα εξασφαλίσετε ιδιαίτερα από ένα ενδεχόμενο γλίστρημα. Στη γραμμή κοπής δεν επιτρέπεται να δημιουργηθεί σχισμή ανάμεσα στο υπό κατεργασία τεμάχιο, τη ράγα οδήγησης και το τραπέζι σέγας.

Αν χρειαστεί, πρέπει να κατασκευάσετε ειδικούς συγκρατήρες.

Κατεργασία πηχών διατομής

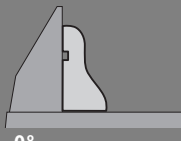
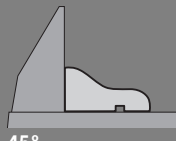
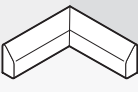
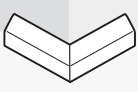
Μπορείτε να κατεργαστείτε τους πηχούς διατομής κατά δυο τρόπους:

- ακουμπισμένους στη ράγα οδήγησης,
- επίπεδα τοποθετημένους επάνω στο τραπέζι σέγας.

Να ελέγχετε πρώτα τη ρυθμισμένη γωνία φαλτσοτομής κόβοντας ένα άχρηστο ξύλο.

Ο πίνακας που ακολουθεί περιέχει υποδείξεις για την κατεργασία πηχών διατομής.

122 | Ελληνικά

Ρυθμίσεις	ακούμπισμα στη ράγα οδήγησης		επίπεδη τοποθ. στο τραπέζι σέγας		
Κάθετη γωνία φалтσοτομής		0°		45°	
Πήγης δαπέδου	αριστερή πλευρά	δεξιά πλευρά	αριστερή πλευρά	δεξιά πλευρά	
Εσωτερική ακμή	οριζόντια γωνία φалтσοτομής	45° αριστερά	45° δεξιά	0°	0°
	Θέση του υπό κατεργασία τεμαχίου	κάτω ακμή επάνω στο τραπέζι σέγας	κάτω ακμή επάνω στο τραπέζι σέγας	επάνω ακμή στη ράγα οδήγησης	κάτω ακμή στη ράγα οδήγησης
	Το έτοιμο υπό κατεργασία τεμάχιο βρίσκεται αριστερά από την τομή	... δεξιά από την τομή	... αριστερά από την τομή	... αριστερά από την τομή
Εξωτερική ακμή	οριζόντια γωνία φалтσοτομής	45° δεξιά	45° αριστερά	0°	0°
	Θέση του υπό κατεργασία τεμαχίου	κάτω ακμή επάνω στο τραπέζι σέγας	κάτω ακμή επάνω στο τραπέζι σέγας	κάτω ακμή στη ράγα οδήγησης	επάνω ακμή στη ράγα οδήγησης
	Το έτοιμο υπό κατεργασία τεμάχιο βρίσκεται αριστερά από την τομή	... δεξιά από την τομή	... δεξιά από την τομή	... δεξιά από την τομή

Έλεγχος και ρύθμιση των βασικών ρυθμίσεων**► Βγάψτε το φιν από την πρίζα πριν από οποιαδήποτε εργασία στο ηλεκτρικό εργαλείο.**

Για την εξασφάλιση κοπών ακριβείας μετά από εντατική χρήση του ηλεκτρικού εργαλείου, πρέπει να ελεγχθούν οι βασικές ρυθμίσεις του και, αν χρειαστεί, να επαναρυθμιστούν. Γι' αυτό χρειάζεσθε πείρα και ειδικά εργαλεία.

Ένα εξουσιοδοτημένο κατάστημα Service της Bosch διεξάγει αυτήν την εργασία γρήγορα και αξιόπιστα.

Ευθυγράμμιση της ράγας οδήγησης

- Οδηγήστε το ηλεκτρικό εργαλείο στη θέση μεταφοράς.
- Γυρίστε το τραπέζι σέγας **7** μέχρι την εγκοπή **45** για 0°. Ο μοχλός **11** πρέπει να ασφαλίσει αισθητά στην εγκοπή.
- Ωθήστε τέρμα προς τα έξω τη μεταποτιζόμενη ράγα οδήγησης **17**. (βλέπε εικόνα G)

Έλεγχος: (βλέπε εικόνα O1)

- Ρυθμίστε ένα μοιρογνωμόνιο στις 90° και τοποθετήστε το ισόπεδα με τον προιονόδισκο **41** μεταξύ της ράγας οδήγησης **6** και του προιονόδισκου πάνω στο τραπέζι προιονίσματος **7**.

Το σκέλος του μοιρογνωμονίου πρέπει να είναι σε όλο του το μήκος πρόσωπο με τη ράγα οδήγησης.

Ρύθμιση: (βλέπε εικόνα O2)

- Λύστε όλες τις βίδες εσωτερικού εξαγώνου **47** με το κλειδί **22** τύπου Άλεν που περιέχεται στη συσκευασία.
- Γυρίστε τη ράγα οδήγησης **6** μέχρι το μοιρογνωμόνιο να έρθει πρόσωπο σε όλο του το μήκος.
- Σφίξτε τις βίδες πάλι καλά.

Ρύθμιση στάνταρ γωνίας φалтσοτομής 0° (κάθετα)

- Οδηγήστε το ηλεκτρικό εργαλείο στη θέση μεταφοράς.
- Γυρίστε το τραπέζι σέγας **7** μέχρι την εγκοπή **45** για 0°. Ο μοχλός **11** πρέπει να ασφαλίσει αισθητά στην εγκοπή.

Έλεγχος: (βλέπε εικόνα P1)

- Ρυθμίστε ένα μοιρογνωμόνιο σε 90° και θέστε το επάνω στο τραπέζι προιονίσματος **7**.

Το σκέλος του μοιρογνωμονίου πρέπει να είναι σε όλο του το μήκος πρόσωπο με τον προιονόδισκο **41**.

Ρύθμιση: (βλέπε εικόνα P2)

- Λύστε τη λαβή σύσφιξης **26**.
- Λύστε το παξιμάδι κωτηραρίσματος της βίδας αναστολής **33** με ένα πολυγωνικό ή γερμανικό κλειδί από το κοινό εμπόριο (13 mm).
- Βιδώστε ή, ανάλογα, ξεβιδώστε τη βίδα αναστολής μέχρι το σκέλος του μοιρογνωμονίου να έρθει «πρόσωπο» σε όλο του το μήκος με τον προιονόδισκο.
- Σφίξτε πάλι τη λαβή στερέωσης **26**.
- Στη συνέχεια σφίξτε πάλι καλά τη βίδα αναστολής **33**.

Σε περίπτωση που μετά τη ρύθμιση ο δείκτης γωνίας **31** δεν βρίσκεται σε μια γραμμή με το σημάδι για 0° της κλίμακας **32**, τότε λύστε τη βίδα **48** με ένα σταυροκατσάβιδο από το κοινό εμπόριο και ευθυγραμμίστε το δείκτη γωνίας κατά μήκος του σημάδιού για 0°. (βλέπε εικόνα R)

Ρύθμιση της στάνταρ γωνίας 45° (κάθετα)

- Θέστε το ηλεκτρικό εργαλείο στη θέση εργασίας.
- Γυρίστε το τραπέζι σέγας **7** μέχρι την εγκοπή **45** για 0°. Ο μοχλός **11** πρέπει να ασφαλίσει αισθητά στην εγκοπή.
- Λύστε τη λαβή σύσφιξης **26** και οδηγήστε το βραχίονα εργαλείου κρατώντας τον από τη λαβή **3** τέρμα αριστερά (45°).

Έλεγχος: (βλέπε εικόνα Q1)

- Ρυθμίστε το μοιρογνωμόνιο σε 45° και θέστε το επάνω στο τραπέζι προιονίσματος **7**.

Το σκέλος του μοιρογνωμονίου πρέπει να είναι σε όλο του το μήκος πρόσωπο με τον προιονόδισκο **41**.

Ρύθμιση: (βλέπε εικόνα Q2)

- Λύστε το παξιμάδι κοντραρίσματος της βίδας αναστολής **23** με ένα πολυγωνικό ή γερμανικό κλειδί από το κοινό εμπόριο (13 mm).
- Βιδώστε ή, ανάλογα, ξεβιδώστε τη βίδα αναστολής μέχρι το σκέλος του μοιρογνωμονίου να έρθει «πρόσωπο» σε όλο του το μήκος με τον προιόνδισκο.
- Σφίξτε πάλι τη λαβή στερέωσης **26**.
- Στη συνέχεια σφίξτε πάλι καλά τη βίδα αναστολής **23**.

Σε περίπτωση που μετά τη ρύθμιση ο δείκτης γωνίας **31** δε βρίσκεται σε μια γραμμή με το σημάδι 45° της σκάλας **32**, ελέγξτε πρώτα τη ρύθμιση για 0° της γωνίας φαλτοτομής και του δείκτη γωνίας. Ακολούθως επαναλάβετε τη ρύθμιση της γωνίας φαλτοτομής 45°.

Μεταφορά (βλέπε εικόνα S)

Πριν να μεταφέρετε το ηλεκτρικό εργαλείο πρέπει να εκτελέσετε τα εξής βήματα:

- Οδηγήστε το ηλεκτρικό εργαλείο στη θέση μεταφοράς.
- Αφαιρέστε όλα τα εξαρτήματα που δεν μπορούν να συναρμολογηθούν σταθερά στο ηλεκτρικό εργαλείο. Για να μεταφέρετε τους προιόνδισκους που δεν χρησιμοποιείτε να τους τοποθετήτε, κατά το δυνατό, μέσα σε ένα κλειστό δοχείο.
- Να μεταφέρετε το ηλεκτρικό εργαλείο κρατώντας το από τη λαβή μεταφοράς **28** ή πιάνοντάς το από τις αυλακώσεις συγκράτησης **15** στην πλευρά του τραπέζιού σέγας.

► **Για τη μεταφορά του ηλεκτρικού εργαλείου να χρησιμοποιείτε μόνο τις διατάξεις μεταφοράς και όχι τις προστατευτικές διατάξεις.**

Συντήρηση και Service**Συντήρηση και καθαρισμός**

► **Βγάξτε το φις από την πρίζα πριν από οποιαδήποτε εργασία στο ηλεκτρικό εργαλείο.**

Μια τυχόν αναγκαία αντικατάσταση του ηλεκτρικού καλωδίου πρέπει να διεξαχθεί από την Bosch ή από ένα εξουσιοδοτημένο κατάστημα Service της Bosch, για να αποφευχθεί έτσι κάθε διακινδύνευση της ασφάλειας.

Καθαρισμός

Να διατηρείτε το ηλεκτρικό εργαλείο και τις σχισμές αερισμού πάντοτε σε καθαρή κατάσταση για να μπορείτε να εργάζεστε καλά και ασφαλώς.

Ο παλινδρομικός προφυλακτήρας πρέπει να μπορεί να κινείται ελεύθερα και να κλείνει από μόνος του. Γι' αυτό να διατηρείτε πάντοτε καθαρό το χώρο γύρω από τον παλινδρομικό προφυλακτήρα.

Να αφαιρείτε μετά από κάθε εργασία τη σκόνη και τα προιόνδια με πεπιεσμένο αέρα ή με ένα μαλακό πινέλο.

Εξαρτήματα**Αριθμός ευρετηρίου**

Εξάρτημα επιμήκυνσης 1 619 PA6 916

Πριονόδισκοι για σκληρό ξύλο, κόντρα-πλακέ, πλαστικά υλικά και μη σιδηρούχα μέταλλα

Πριονόδισκος 254 x 30 mm, 96 δόντια 2 608 640 451

Service και παροχή συμβουλών χρήσης

Το Service απαντά στις ερωτήσεις σας σχετικά με την επισκευή και τη συντήρηση του προϊόντος σας καθώς και τα κατάλληλα ανταλλακτικά:

www.bosch-pt.com

Η ομάδα παροχής συμβουλών της Bosch απαντά ευχαριστώντας στις ερωτήσεις σας σχετικά με τα προϊόντα μας και τα ανταλλακτικά τους.

Δώστε σε όλες τις ερωτήσεις και παραγγελίες ανταλλακτικών οπωσδήποτε το 10ψήφιο κωδικό αριθμό σύμφωνα με την πινακίδα τύπου του προϊόντος.

Ελλάδα

Robert Bosch A.E.

Ερχείας 37

19400 Κορωπί – Αθήνα

Τηλ.: 210 5701258

Φαξ: 210 5701283

www.bosch.com

www.bosch-pt.gr

ABZ Service A.E.

Τηλ.: 210 5701380

Φαξ: 210 5701607

Απόσυρση

Τα ηλεκτρικά εργαλεία, τα εξαρτήματα και οι συσκευασίες πρέπει να ανακυκλώνονται με τρόπο φιλικό προς το περιβάλλον.

Μην ρίχνετε τα ηλεκτρικά εργαλεία στα απορρίμματα του σπιτιού σας!

Μόνο για χώρες της ΕΕ:

Σύμφωνα με την Κοινοτική Οδηγία 2012/19/ΕΕ σχετικά με τις παλαιές ηλεκτρικές και ηλεκτρονικές συσκευές και τη μεταφορά της οδηγίας αυτής σε εθνικό δίκαιο δεν είναι πλέον υποχρεωτικό το άχρηστα ηλεκτρικά εργαλεία να συλλέγονται ξεχωριστά για να ανακυκλωθούν με τρόπο φιλικό προς το περιβάλλον.

Τηρούμε το δικαίωμα αλλαγών.

Türkçe

Güvenlik Talimatı

Elektrikli El Aletleri İçin Genel Uyarı Talimatı

⚠ UYARI Elektrikli el aletleri kullanılırken elektrik çarpmasına, yaralanmalara ve yangın tehlikesine karşı koruma sağlamak üzere aşağıdaki temel güvenlik önlemlerine uyulmalıdır.

Elektrikli el aletini kullanmadan önce bütün uyarı ve açıklamaları okuyun ve güvenlik talimatını güvenli bir yerde saklayın.

Güvenlik talimatında kullanılan "Elektrikli el aleti" kavramı elektrik şebekesine bağlanarak (şebeke bağlantı kablosu ile) çalıştırılan ve akü ile çalıştırılan (şebeke kablosu olmaksızın) elektrikli el aletlerini ifade etmektedir.

Çalışma yeri güvenliği

- ▶ **Çalıştığınız yeri temiz tutun ve iyi aydınlatın.** Çalıştığınız yer düzensiz ise ve iyi aydınlatılmamışsa kazalar ortaya çıkabilir.
- ▶ **Yakınında patlayıcı maddeler, yanıcı sıvı, gaz veya tozların bulunduğu yerlerde elektrikli el aleti ile çalışmayın.** Elektrikli el aletleri, toz veya buharların tutuşmasına neden olabilecek kıvılcımlar çıkarırlar.
- ▶ **Elektrikli el aleti ile çalışırken çocukları ve başkalarını uzakta tutun.** Dikkatiniz dağılacak olursa aletin kontrolünü kaybedebilirsiniz.

Elektrik Güvenliği

- ▶ **Elektrikli el aletin bağlantı fişi prize uymalıdır. Fişi hiçbir zaman değiştirmeyin. Korumaya topraklanmış elektrikli el aletleri ile birlikte adaptör fiş kullanmayın.** Değiştirilmemiş fiş ve uygun priz elektrik çarpma tehlikesini azaltır.
- ▶ **Borular, kalorifer petekleri, ısıtıcılar ve buzdolapları gibi topraklanmış yüzeylerle bedensel temasa gelmekten kaçının.** Bedeniniz topraklandığı anda büyük bir elektrik çarpma tehlikesi ortaya çıkar.
- ▶ **Aleti yağmur altında veya nemli ortamlarda bırakmayın.** Suyun elektrikli el aleti içine sızması elektrik çarpma tehlikesini artırır.
- ▶ **Elektrikli el aletini kablodan tutarak taşımayın, kabloyu kullanarak asmayın veya kablodan çekerek fişi çıkarmayın.** Kabloyu ısıdan, yağdan, keskin kenarlı cisimlerden veya aletin hareketli parçalarından uzak tutun. Hasarlı veya dolaşmış kablo elektrik çarpma tehlikesini artırır.
- ▶ **Bir elektrikli el aleti ile açık havada çalışırken, mutlaka açık havada kullanılmaya uygun uzatma kablosunu kullanın.** Açık havada kullanılmaya uygun uzatma kablosunun kullanılması elektrik çarpma tehlikesini azaltır.
- ▶ **Elektrikli el aletin nemli ortamlarda çalıştırılması şartsa, mutlaka arıza akımı koruma şalteri kullanın.** Arıza akımı koruma şalterinin kullanımı elektrik çarpma tehlikesini azaltır.

Kişilerin Güvenliği

- ▶ **Dikkatli olun, ne yaptığınıza dikkat edin, elektrikli el aleti ile işinizi makul bir tempo ve yöntemle yürütün.** Yorgunsanız, aldığınız hapların, ilaçların veya alkolün etkisinde iseniz elektrikli el aletini kullanmayın. Aleti kullanırken bir anki dikkatsizlik önemli yaralanmalara neden olabilir.
 - ▶ **Daima kişisel koruyucu donanım ve bir koruyucu gözlük kullanın.** Elektrikli el aletinin türü ve kullanımına uygun olarak; toz maskesi, kaymayan iş ayakkabıları, koruyucu kask veya koruyucu kulaklık gibi koruyucu donanım kullanımı yaralanma tehlikesini azaltır.
 - ▶ **Aleti yanlışlıkla çalıştırmaktan kaçının. Akım ikmal şebekesine ve/veya aküye bağlamadan, elinize alıp taşımadan önce elektrikli el aletinin kapalı olduğundan emin olun.** Elektrikli el aletini parmağınız şalter üzerinde dururken taşırsanız ve alet açıkken fişi prize sokarsanız kazalara neden olabilirsiniz.
 - ▶ **Elektrikli el aletini çalıştırmadan önce ayar aletlerini veya anahtarları aletten çıkarın.** Aletin dönen parçaları içinde bulunabilecek bir yardımcı alet yaralanmalara neden olabilir.
 - ▶ **Çalışırken bedeniniz anormal durumda olmasın. Çalışırken duruşunuz güvenli olsun ve dengeyi her zaman koruyun.** Bu sayede aleti beklenmedik durumlarda daha iyi kontrol edebilirsiniz.
 - ▶ **Uygun iş elbiseleri giyin. Geniş giysiler giymeyin ve takı takmayın. Saçlarınızı, giysilerinizi ve eldivenlerinizi aletin hareketli parçalarından uzak tutun.** Bol giysiler, uzun saçlar veya takılar aletin hareketli parçaları tarafından tutulabilir.
 - ▶ **Toz emme donanımı veya toz tutma tertibatı kullanırken, bunların bağlı olduğundan ve doğru kullanıldığınından emin olun.** Toz emme donanımının kullanımı tozdan kaynaklanabilecek tehlikeleri azaltır.
- #### Elektrikli el aletlerinin özenle kullanımı ve bakımı
- ▶ **Aleti aşırı ölçüde zorlamayın. Yaptığınız işe uygun elektrikli el aletleri kullanın.** Uygun performanslı elektrikli el aleti ile, belirlenen çalışma alanında daha iyi ve güvenli çalışırsınız.
 - ▶ **Şalteri bozuk olan elektrikli el aletini kullanmayın.** Açılıp kapanamayan bir elektrikli el aleti tehlikelidir ve onarılmalıdır.
 - ▶ **Alette bir ayarlama işlemine başlamadan ve/veya aküyü çıkarmadan önce, herhangi bir aksesuarı değiştirirken veya aleti elinizden bırakırken fişi prizden çekin.** Bu önlem, elektrikli el aletinin yanlışlıkla çalışmasını önler.
 - ▶ **Kullanım dışı duran elektrikli el aletlerini çocukların ulaşamayacağı bir yerde saklayın. Aleti kullanmayı bilmeyen veya bu kullanım kılavuzunu okumayan kişilerin aletle çalışmasına izin vermeyin.** Deneyimsiz kişiler tarafından kullanıldığında elektrikli el aletleri tehlikelidir.
 - ▶ **Elektrikli el aletinizin bakımını özenle yapın. Elektrikli el aletinizin kusursuz olarak işlev görmesini engelleyebilecek bir durumun olup olmadığını, hareketli parçaların kusursuz olarak işlev görüp görmediklerini ve sıkışıp sıkışmadıklarını, parçaların hasarlı olup olmadığını**

kontrol edin. Aleti kullanmaya başlamadan önce hasarlı parçaları onartın. Birçok iş kazası elektrikli el aletlerinin kötü bakımından kaynaklanır.

- ▶ **Kesici uçları daima keskin ve temiz tutun.** Özenle bakımı yapılmış keskin kenarlı kesme uçlarının malzeme içinde sıkışma tehlikesi daha azdır ve daha rahat kullanım olanağı sağlarlar.
- ▶ **Elektrikli el aletini, aksesuarı, uçları ve benzerlerini, bu özel tip alet için öngörülen talimata göre kullanın. Bu sırada çalışma koşullarını ve yaptığınız işi dikkate alın.** Elektrikli el aletlerinin kendileri için öngörülen alanın dışında kullanılması tehlikeli durumlara neden olabilir.

Servis

- ▶ **Elektrikli el aletinizi sadece yetkili personele ve orijinal yedek parça kullanma koşulu ile onartın.** Bu sayede aletin güvenliğini sürekli hale getirirsiniz.

Gönyeli kesme testere için güvenlik talimatı

- ▶ **Çalışma yerinizi daima temiz tutun.** Malzeme karışımları özellikle tehlikelidir. Hafif metal tozları yanabilir veya patlayabilir.
- ▶ **Kullanım dışındaki elektrikli el aletini iyi ve güvenli bir yerde saklayın. Aleti sakladığınız yer kuru ve kilitlenebilir olmalıdır.** Bu yolla elektrikli el aletinin hasar görmesini ve deneyimsiz kişiler tarafından kullanılmasını önlersiniz.
- ▶ **Bu elektrikli el aletini sadece usulüne uygun kullanım bölümünde belirtilen malzemeler için kullanın.** Aksi takdirde elektrikli el aleti zorlanabilir.
- ▶ **İşlenecek iş parçasını daima sıkı biçimde tespit edin. Sıkıştırılmak için çok küçük olan iş parçalarını işleme-
yin.** Aksi takdirde eliniz dönen testere bıçağına çok yakın olur.
- ▶ **Tutamakları kuru, temiz ve yağsız tutun.** Yağlı tutamaklar kaygandır ve aletin kontrolünün kaybına neden olurlar.
- ▶ **Elektrikli el aletinizi hasarlı kablo ile kullanmayın. Çalışma sırasında kablo hasar görecektir olursa, dokunmayın ve kabloyu hemen prizden çekin.** Hasarlı kablolar elektrik çarpmaya tehlikesini artırır.
- ▶ **Kabloyu düzenli aralıklarla kontrol edin ve hasar gören kabloları sadece Bosch Elektrikli El Aletleri için yetkili bir serviste onartın. Hasar gören uzatma kablosunu yenileyin.** Bu sayede elektrikli el aletinin güvenliğini sağlarsınız.
- ▶ **Körelmiş, çizilmiş, eğilmiş veya hasar görmüş testere bıçaklarını kullanmayın.** Kör veya yanlış doğrultulmuş dişlere sahip testere bıçakları dar kesme hatlarında yüksek sürtünmeye, sıkışmaya ve geri tepmeye neden olabilir.
- ▶ **Besleme levhası olmadan hiçbir zaman aleti kullanmayın. Bozulan besleme levhasını değiştirin.** Kusursuz işlev gören besleme levhası olmazsa testere bıçağı tarafından yaralanabilirsiniz.
- ▶ **Yüksek alışılmış hızlı çalışma çeliğinden yapılmış testere bıçakları kullanmayın (HSS-Çeliği).** Bu testere bıçakları kolayca kırılabilir.

- ▶ **Daima doğru büyüklükte ve uygun giriş deliği olan testere bıçaklarını kullanın (örneğin eşkenar dikdörtgen biçimli veya yuvarlak).** Testerenin montaj parçalarına uymayan testere bıçakları balansı dönerler ve aletin kontrolünün kaybedilmesine neden olabilirler.
- ▶ **Koruyucu kapağın usulüne uygun olarak işlev gördüğünden ve serbestçe hareket ettiğinden emin olun.** Koruyucu kapağı açık durumda hiçbir zaman sabitlemeyin.
- ▶ **Çalışma yüzeyinde ve iş parçasında ayar aletleri, ahşap talaşları ve benzerleri yokken elektrikli el aletini kullanın.** Dönen testere bıçağı ile temasa gelebilecek ahşap parçaları veya diğer nesnelere yüksek bir hızla kullanıcıya doğru fırlayabilir.
- ▶ **Zemine ahşap talaşlarının ve malzeme kalıntılarının birikmesini önleyin.** Kayabilir veya tökezleyebilirsiniz.
- ▶ **Elektrikli el aleti çalışırken hiçbir zaman kesme alanındaki talaş artığı ve benzerlerini temizlemeyin.** Daima önce aletin kolunu boşa alın ve sonra elektrikli el aletini kapatın.
- ▶ **Çalışma sırasında ısınan testere bıçağını soğumadan önce tutmayın.** Testere bıçağı çalışma sırasında çok ısınır.
- ▶ **Çalışma esnasında testere bıçağı sıkışacak olursa, elektrikli el aletini kapatın ve testere bıçağı tam olarak duruncaya kadar iş parçasını sakince tutun. Geri tepmelerden kaçınmak için iş parçasını ancak testere bıçağı tam olarak durduktan sonra hareket ettirilmelidir.** Elektrikli el aletini tekrar çalıştırmadan önce testere bıçağının sıkışma nedenini ortadan kaldırın.
- ▶ **Tam olarak durmadan aletin yanından ayrılmayın.** Serbest dönüşteki uçlar yaralanmalara neden olabilirler.
- ▶ **Testere bıçağını sadece alet çalışır durumda iken iş parçasına yöneltilin.** Aksi takdirde testere bıçağı iş parçası içinde sıkışabilir ve geri tepme tehlikesi ortaya çıkabilir.
- ▶ **Hiçbir zaman elektrikli el aletinin üzerinde durmayın.** Elektrikli el aleti devrilir veya yanlışlıkla testere bıçağına dokunursanız ciddi yaralanmalar ortaya çıkabilir.

Semboller

Aşağıdaki semboller elektrikli el aletinizi kullanırken önemli olabilir. Lütfen sembolleri ve anlamlarını zihninize iyice yerleştirin. Sembollerin doğru yorumu elektrikli el aletini daha iyi daha güvenli kullanmanıza yardımcı olur.

Semboller ve anlamları



- ▶ **Elektrikli el aleti çalışırken ellerinizi testere bıçağına yaklaştırmayın.** Testere bıçağına temas ederseniz yaralanma tehlikesi ortaya çıkar.



- ▶ **Koruyucu toz maskesi kullanın.**

126 | Türkçe

Semboller ve anlamları



► **Koruyucu gözlük kullanın.**



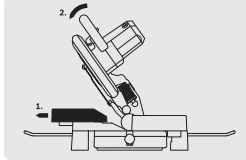
► **Koruyucu kulaklık kullanın.** Çalışırken çıkan gürültü kalıcı işitme kayıplarına neden olabilir.



► **Tehlikeli alan! Ellerinizi, parmaklarınızı veya kollarınızı mümkün olduğu kadar bu alandan uzak tutun.**



Testere bıçağının ölçülerine dikkat edin. Testere bıçağının delik çapı hiç boşluk bırakmadan alet miline uymalıdır. Redüksiyon parçaları veya adaptör kullanmayın.



Gönyeli kesme yaparken ayarlanabilir dayamak ray dışarı çekilmelidir.

Ürün ve işlev tanımı



Bütün uyarıları ve talimat hükümlerini okuyun. Açıklanan uyarılara ve talimat hükümlerine uyulmadığı takdirde elektrik çarpmalarına, yangınlara ve/veya ağır yaralanmalara neden olunabilir.

Usulüne uygun kullanım

Bu elektrikli el aleti; tezgah aleti olarak düz hatlı uzunlamasına ve enine kesme işleri için tasarlanmıştır. Kesme yapılırken -47° ile $+52^\circ$ arasında yatay gönye açılarının ve 0° ile 45° arasında dikey gönye açılarının ayarlanması mümkündür. Bu elektrikli el aletinin performansı sert ve yumuşak ahşabın, yonga ve elyaflı levhaların, alüminyum ve plastik malzemenin kesilmesine göre tasarlanmıştır.

Şekli gösterilen elemanlar

Şekil gösterilen elemanların numaraları grafik sayfasındaki elektrikli el aleti şeklinde görülmektedir.

- 1 Koruyucu kapak
- 2 Alet kolunu boşa alma kolu
- 3 Tutamak
- 4 Açma/kapama şalteri

- 5 Pandül hareketli koruyucu kapak
 - 6 Dayama rayı
 - 7 Kesme masası
 - 8 Vidalı işkence delikleri
 - 9 Besleme levhası
 - 10 İstenen gönye açısı için tespit topuzu (yatay)
 - 11 Gönye açısı ön ayarı kolu (yatay)
 - 12 Açı göstergesi (yatay)
 - 13 Gönye açısı skalası (yatay)
 - 14 Montaj delikleri
 - 15 Tutamak girintileri
 - 16 Uzatma kolu için delikler
 - 17 Ayarlanabilir dayama rayı
 - 18 Vidalı işkence
 - 19 Toz torbası
 - 20 Talaş itici
 - 21 Konumu ayarlanabilir dayamak rayının sabitlenmesi için kelebek vida
 - 22 İç altıgen anahtar (6 mm)/Yıldız tornavida
 - 23 45 derece gönye açısı için dayama vidası (dikey)
 - 24 Devrilme emniyeti kolu
 - 25 Talaş atma yeri
 - 26 İstenen gönye açısı için germe tutamağı (dikey)
 - 27 Taşıma emniyeti
 - 28 Taşıma tutamağı
 - 29 Mil kilitleme
 - 30 Derinlik mesnedi ayar vidası
 - 31 Açı göstergesi (dikey)
 - 32 Gönye açısı skalası (dikey)
 - 33 0 derece gönye açısı için dayama vidası (dikey)
 - 34 Devrilme emniyeti kolu delikleri
 - 35 Tespit seti "Devrilme emniyeti kolu"
 - 36 Uzatma kolu
 - 37 Uzatma kolu tespit vidası
 - 38 Yıldız başlı vida (Pandül hareketli koruyucu kapak tespiti)
 - 39 Testere bıçağı tespiti için iç altıgen vida
 - 40 Bağlama flanşı
 - 41 Testere bıçağı
 - 42 İç bağlama flanşı
 - 43 Dişli kol yüksekliğinin ayarlanması için kelebek vida
 - 44 Dişli kol
 - 45 Standart gönye açısı çentikleri
 - 46 Besleme levhası vidaları
 - 47 Dayama rayı iç altıgen vidaları (6 mm)
 - 48 Açı göstergesi vidası (dikey)
- Şekli gösterilen veya tanımlanan aksesuar standart teslimat kapsamında değildir. Aksesuarın tümünü aksesuar programımızda bulabilirsiniz.**

Teknik veriler

Gönyeli kesme testeresi		GCM 10 MX
Ürün kodu		3 601 M29 02. 3 601 M29 0P.
Giriş gücü	W	1700
Boştaki devir sayısı	dev/dak	4800
Ağırlığı EPTA-Procedure 01:2014'e göre	kg	16,8
Koruma sınıfı		□/II
Müsaade edilen iş parçası ölçüleri (maksimum/minimum) için bakınız sayfa 130.		
Veriler 230 V'luk bir anma gerilimi [U] için geçerlidir. Farklı gerilimlerde ve farklı ülkelere özgü tiplerde bu veriler değişebilir.		

Uygun testere bıçağı ölçüleri

Testere bıçağı çapı	mm	254
Bıçak gövdesi kalınlığı	mm	1,8–2,8
Delik çapı	mm	30

Gürültü emisyonu hakkında bilgi

Gürültü emisyon değerleri EN 61029-2-9 uyarınca belirlenmektedir.

Aletin A olarak değerlendirilen gürültü seviyesi tipik olarak şöyledir: Ses basıncı seviyesi 92 dB(A); gürültü emisyonu seviyesi 105 dB(A). Tolerans K = 3 dB.

Koruyucu kulaklık kullanın!**Uygunluk beyanı** **CE**

Tek sorumlu olarak "Teknik veriler" bölümünde tanımlanan ürünün, değişiklikleri de dahil olmak üzere 2011/65/EU, 19 Nisan 2016'ya kadar: 2004/108/EC, 20 Nisan 2016'dan itibaren: 2014/30/EU, 2006/42/EC yönergelerinin geçerli bütün hükümlerini karşıladığını ve aşağıdaki standartlarla uyumlu olduğunu beyan ederiz: EN 61029-1, EN 61029-2-9.

Teknik belgelerin bulunduğu merkez (2006/42/EC):

Robert Bosch GmbH, PT/ETM9,
70764 Leinfelden-Echterdingen, GERMANY

Henk Becker Helmut Heinzelmann
Executive Vice President Head of Product Certification
Engineering PT/ETM9

Henk Becker i.v. *Helmut Heinzelmann*

Robert Bosch GmbH, Power Tools Division
70764 Leinfelden-Echterdingen, GERMANY
Leinfelden, 02.07.2015

Montaj

► **Elektrikli el aletinin yanlışlıkla çalışmasına izin vermayın. Montaj sırasında ve elektrikli el aletinin kendinde çalışma yaparken şebeke fişi prize takılı olmamalıdır.**

Teslimat kapsamı

Elektrikli el aletini ilk kez işleme alırken aşağıdaki parçaların hepsinin teslim edilip edilmediğini kontrol edin:

- Testere bıçağı takılı gönyeli kesme testeresi
- Devrilme emniyeti kolu **24**, tespit seti **35** (2 vida, 2 besleme pulu, 2 dörgen somun) ile birlikte
- Toz torbası **19**
- Vidalı işkence **18**
- İç altıgen anahtar/Yıldız başlı tornavida **22**

Not: Elektrikli el aletinde herhangi bir hasar olup olmadığını kontrol edin.

Daha sonra aletini kullanırken koruyucu donanımların veya kolay hasar görebilecek olan parçaların kusursuz olarak ve usulüne göre işlev görüp görmediklerini dikkatli biçimde kontrol etmelisiniz. Hareketli parçaların kusursuz olarak işlev görüp görmediklerini veya sıkışıp sıkışmadıklarını veya hasarlı olup olmadıklarını kontrol edin. Bütün parçaların doğru olarak takılmış olması ve kusursuz bir işletimin gereklerini yerine getirmesi gerekir.

Hasarlı koruma donanımlarını ve parçaları yetkili bir serviste onartmalı veya değiştirmelisiniz.

Parçaların montajı

- Aletle birlikte teslim edilen bütün parçaları ambalajından çıkarın.
Elektrikli el aletindeki ve onunla birlikte teslim edilen aksesuardaki bütün ambalaj malzemesini alın.

Devrilme emniyeti kolunun takılması (Bakınız: Şekil A)

Elektrikli el aletinin ilk kullanımından önce devrilme emniyeti **24** takmalısınız.

Montaj için "Devrilme emniyeti kolu" **35** tespit setini kullanın.

- Dörtgen somunları **35** taban plakasındaki kendileri için ön-görülen deliklere **34** takın.
- Besleme pullarını **35** tespit vidaları **35** üzerine yerleştirin ve devrilme emniyeti kolunu **24** somunlara vidalayın.

► Devrilme emniyeti kolunu hiçbir zaman çıkarmayın.

Devrilme emniyeti olmadan elektrikli el aleti güvenli durmaz ve özellikle maksimum gönye açısı ile delme işleminde devrilebilir.

Uzatma kolunun takılması (Bakınız: Şekil B)

Uzun iş parçalarının boşlukta kalan uçları alttan beslenmeli veya desteklenmelidir.

Kesme masasını ek olarak genişletmek için elektrikli el aletinin sağına da soluna da uzatma kolunu takabilirsiniz.

- Uzatma kolunu **36** elektrikli el aletinin her iki yanından sonuna kadar ilgili deliklere **16** itin.
- Uzatma kolunu emniyete almak üzere tespit vidalarını **37** sıkın.

Sabit veya esnek montaj

► **Güvenli bir kullanımı garantiye almak için elektrikli el aletini düz ve sağlam bir zemine (örneğin bir tezgaha) monte etmelisiniz.**

Çalışma yüzeyine montaj (Bakınız: Şekiller C1 – C2)

- Elektrikli el aletini uygun bir vidalı bağlantı ile iş yüzeyine tespit edin. Bunun için delikleri **14** kullanın.

Veya

- Elektrikli el aletini piyasada bulunan vidalı işkence ile ayaklarından iş yüzeyine tespit edin.

128 | Türkçe

Bir Bosch çalışma masasına takma

Bosch GTA çalışma masaları ayarlanabilir ayakları sayesinde elektrikli aletlerine her türlü zeminde tespit olanağı sağlar. Çalışma masalarının iş parçası yatırma yüzeyleri uzun iş parçalarını destekleme işlevi görür.

- ▶ **Çalışma masasındaki bütün uyarıları ve talimat hükümlerini okuyun.** Uyarı ve talimat hükümlerine uyulmadığı takdirde elektrik çarpması, yangın ve/veya ağır yaralanmalar ortaya çıkabilir.
- ▶ **Elektrikli el aletini monte etmeden önce çalışma masasını kusursuz olarak monte edin.** Masanın çökmemesi için kusursuz montaj önemlidir.
- Elektrikli el aletini çalışma masasına nakliye konumunda monte edin.

Toz ve talaş emme

Kurşun içeren boyalar, bazı ahşap türleri, mineraller ve metaller gibi maddeler işlenirken ortaya çıkan toz sağlığa zararlı olabilir. Bu tozlara temas etmek veya bu tozları solumak allerjik reaksiyonlara ve/veya kullanıcının veya onun yakınındaki kişilerin nefes alma yollarındaki hastalıklara neden olabilir. Kayın veya meşe gibi bazı ağaç tozları kanserojen etkiye sahiptir, özellikle de ahşap işleme sanayiinde kullanılan katkı maddeleri (kromat, ahşap koruyucu maddeler) ile birlikte. Asbest içeren malzemeler sadece uzmanlar tarafından işlenmelidir.

- Daima bir toz emme tertibatı kullanın.
- Çalışma yerinizi iyi bir biçimde havalandırın.
- P2 filtre sınıfı filtre takılı soluk alma maskesi kullanmanızı tavsiye ederiz.

İşlenen malzemelere ait ülkenizdeki geçerli yönetmelik hükümlerine uyun.

- ▶ **Çalıştığınız yerde tozun birikmesini önleyin.** Tozlar kolayca alevlenebilir.

Toz ve talaş emme tertibatı toz, talaş veya iş parçası kırıkları tarafından bloke edilebilir.

- Bu gibi durumlarda elektrikli el aletini kapatın ve şebeke fişini prizden çekin.
- Testere bıçağı tam olarak duruncaya kadar bekleyin.
- Blokajın nedenini belirleyin ve bu nedeni ortadan kaldırın.

Alete entegre toz emme (Bakınız: Şekil D)

Talaşın basit bir biçimde tutulması için aletle birlikte teslim edilen toz torbasını **19** kullanın.

- Toz torbasını **19** talaş atma yerine **25** takın.

Toz torbası kesme işlemi sırasında hiçbir zaman hareketli alet parçaları ile temasa gelmemelidir.

Toz torbasını zamanında boşaltın.

- ▶ **Her kullanımdan sonra toz torbasını kontrol edin ve temizleyin.**
- ▶ **Yangın tehlikesini önlemek için alüminyum malzemeyi keserken toz torbasını çıkarın.**

Harici toz emme

Toz ve talaş emme için talaş atma yerine **25** bir elektrik süpürgesinin hortumunu da (Ø 36 mm) bağlayabilirsiniz.

- Elektrik süpürgesinin hortumunu talaş atma yerine **25** bağlayın.

Elektrik süpürgesi işlenen malzemeye uygun olmalıdır.

Özellikle sağlığa zararlı, kanserojen veya kuru tozları emdirirken özel elektrik süpürgesi (sanayi tipi elektrik süpürgesi) kullanın.

Testere bıçağının değiştirilmesi (Bakınız: Şekiller E1 – E3)

- ▶ **Elektrikli el aletinin kendinde bir çalışma yapmadan önce her defasında fişi prizden çekin.**
- ▶ **Testere bıçağına temas ederseniz yaralanabilirsiniz.**

Sadece müsaade edilen maksimum hızları elektrikli el aletinin boştaki devir sayısından yüksek olan testere bıçaklarını kullanın.

Sadece bu kullanım kılavuzunda belirtilen tanıtım değerlerine uygun, EN 847-1'e göre test edilmiş ve buna uygun olarak işaretlenmiş testere bıçaklarını kullanın.

Sadece üretici tarafından bu elektrikli el aletinde kullanılması tavsiye edilen ve işleme istediğiniz malzemeye uygun testere bıçakları kullanın. Bu, kesme işlemi esnasında testere bıçağı dişlerinin ısınmasını önler.

Testere bıçağının sökülmesi

- Elektrikli el aletini çalışma konumuna getirin.
- Kola **2** bastırın ve pandül hareketli koruyucu kapağı **5** sonuna kadar arkaya getirin.
- Pandül hareketli koruyucu kapağı bu pozisyonda tutun.
- Vidayı **38** aletle birlikte teslim edilen yıldız başlı tornavida ile **22** o ölçüde gevşetin ki, tespit etmek üzere pandül hareketli koruyucu kapağı sonuna kadar arkaya hareket ettirebilesiniz.
- İç altgen vidayı **39** aletle birlikte teslim edilen iç altgen anahtarla **22** çevirin aynı zamanda kilitleme yapıncaya kadar mil kilitlemesine **29** basın.
- Mil kilitleme düğmesini **29** basılı tutun ve vidayı **39** saat hareket yönünde çevirerek çıkarın (sol dişli!).
- Bağlama flanşını **40** alın.
- Testere bıçağını **41** alın.

Testere bıçağının takılması

Eğer gerekiyorsa takmadan önce bütün parçaları temizleyin.

- Yeni testere bıçağını iç bağlama flanşına **42** yerleştirin.
- ▶ **Takma işlemi esnasında dişlerin kesme yönünün (testere bıçağı üzerindeki ok yönü) koruyucu kapak üzerindeki ok yönü ile aynı olmasına dikkat edin!**
- Bağlama flanşını **40** ve iç altgen vidayı **39** yerleştirin. Mil kilitlemeye **29** kavrama yapıncaya kadar bastırın ve vidayı saat hareket yönünün tersine çevirerek sıkın.
- Pandül hareketli koruyucu kapağı **5** öne alta doğru vida **38** ilgili oluğu kavrayıncaya kadar bastırın.
- Bunu yaparken muhtemelen pandül hareketli koruyucu kapağın ön gerilimine erişebilmek için alet kolunu tutmağın dan tutmanız gerekir.
- Pandül hareketli koruyucu kapağı **5** tekrar tespit edin (vidayı **38** sıkın).
- Kola **2** bastırın ve pandül hareketli koruyucu kapağı tekrar aşağı indirin.

İşletim

- ▶ **Elektrikli el aletinin kendinde bir çalışma yapmadan önce her defasında fişi prizden çekin.**

Taşıma emniyeti (Bakınız: Şekil F)

Taşıma emniyeti **27** elektrikli el aletini farklı çalışma yerlerine taşıırken size rahatlık sağlar.

Taşıma emniyetinin açılması (çalışma konumu)

- Tutamaktaki **3** alet kolunu biraz aşağı bastırın, bu sayede nakliye emniyeti **27** üzerindeki yük kalkar.
- Taşıma emniyetini **27** sonuna kadar dışarı çekin.
- Alet kolunu yavaşça aşağı indirin.

Not: Çalışırken taşıma emniyetinin içeri bastırılmamış olmasına dikkat edin, aksi takdirde alet kolu istenen derinliğe indirilemez.

Elektrikli el aletinin emniyete alınması (taşıma pozisyonu)

- Ayar vidasının **30** yüksekliğini tutamaktaki **3** alet kolu sonuna kadar aşağı indirilebilecek biçimde ayarlayın (Bakınız: "Derinlik mesnedinin ayarlanması", Sayfa 130).
- Kola **2** bastırın ve aynı anda tutamaktan **3** tutarak alet kolunu taşıma emniyeti **27** sonuna kadar aşağı bastırılabilir ölçüde aşağı indirin.

Bu durumda alet kolu nakliye için kilitlenmis durumdadır.

Dayama rayının uzatılması (Bakınız: Şekil G)

Dikey gönye açılarında kesme yaparken ayarlanabilir dayama rayının **17** konumunu değiştirmeniz gerekir.

- Kelebek vidayı **21** gevşetin.
- Dayama rayını **17** sonuna kadar dışarı çekin.
- Kelebek vidayı **21** tekrar sıkın.

Dikey gönye açısında kesme yaptıktan sonra konumu ayarlanabilir dayamak rayını **17** tekrar geri çekin (Kelebek vidayı **21** gevşetin; dayamak rayını **17** sonuna kadar içeri itin; kelebek vidayı tekrar sıkın).

İş parçasının tespiti (Bakınız: Şekil H)

Çalışma güvenliğini optimum düzeyde tutabilmek için iş parçasını daima tespit etmelisiniz.

Tespit edilmek için çok küçük olan iş parçalarını işlemeyin.

- İş parçasını dayama rayına **6** doğru kuvvetlice bastırın.
- Aletle birlikte teslim edilen vidalı işkenceyi **18** kendisi için öngörülen deliklerden **8** birine yerleştirin.
- Kelebek vidayı **43** gevşetin ve vidalı işkenceyi iş parçasına uyarlayın. Kelebek vidayı tekrar sıkın.
- İş parçasını dişi kolu **44** çevirerek sıkın.

İş parçasının gevşetilmesi

- Vidalı işkenceyi gevşetmek için dişi kolu **44** saat hareket yönünün tersine çevirin.

Gönye açısının ayarlanması

- ▶ **Elektrikli el aletinin kendinde bir çalışma yapmadan önce her defasında fişi prizden çekin.**

Hassas kesme işlemini güvenceye almak için yoğun kullanımdan sonra elektrikli el aletinin temel ayarlarını kontrol etmeniz ve gerekiyorsa yeniden ayarlamanız gerekir (Bakınız: "Temel ayarların kontrolü ve yapılması", sayfa 131).

- ▶ **Kesme işleminden önce her defasında tespit topuzunu 10 sıkın.** Aksi takdirde testere bıçağı iş parçası içinde sıkılaşabilir.

Yatay gönye açısının ayarlanması (Bakınız: Şekil I)

Yatay gönye açısı 47° (sol) ile 52° (sağ) arasında ayarlanabilir.

- Eğer sıkılmış durumda ise tespit topuzunu **10** gevşetin.
- Kol **11** üzerine bastırın, tespit topuzundan tutarak kesme masasını **7** sola veya sağa çevirin ve açılı göstergesi **12** yardımı ile istediğiniz gönye açısını ayarlayın.
- Tespit topuzunu **10** tekrar sıkın.

Sık kullanılan gönye açıları hızlı ve hassas biçimde ayarlanabilir için kesme masasında yuvalar 45 vardır:

Sol	Sağ
0°	
15°; 22,5°; 30°; 45°	15°; 22,5°; 30°; 45°

- Eğer sıkılmış durumda ise tespit topuzunu **10** gevşetin.
- Kola **11** bastırın ve kesme masasını **7** istenen oluğa kadar sağa veya sola çevirin.
- Kolu tekrar bırakın. Kol hissedilir biçimde oluğu kavramalıdır.
- Tespit topuzunu **10** tekrar sıkın.

Dikey gönye açısının ayarlanması (Bakınız: Şekil J)

Dikey gönye açısı 0° ile 45° arasında ayarlanabilir.

- Germe kolunu **26** gevşetin.
- Tutamaktan tutarak alet kolunu **3** açılı göstergesi **31** istenen gönye açısını gösterinceye kadar hareket ettirin.
- Alet kolunu bu pozisyonda tutun ve germe tutumağını **26** tekrar sıkın.

Standart gönye açıları olan 0° ve 45° dereceyi hızla (**33** ve **23**) ve hassas biçimde ayarlanması için fabrikasyon olarak dayama vidaları öngörülmüştür.

- Germe kolunu **26** gevşetin.
- Bunun için alet kolunu tutamaktan tutarak **3** sonuna kadar sağa (0°) veya sonuna kadar sola (45°) çevirin.
- Germe kolunu **26** tekrar sıkın.

Çalıştırma

Enerjiden tasarruf etmek için elektrikli el aletini sadece kullanacağınız zaman açın.

Açma (Bakınız: Şekil K)

- Aleti **çalıştırmak** için açma/kapama şalterine **4** basın ve şalteri basılı tutun.

Not: Güvenlik nedenleriyle açma/kapama şalteri **4** kilitlenmeli, çalışma sırasında hep basılı tutulmalıdır.

Sadece kola **2** basılarak alet kolu aşağı indirilebilir.

130 | Türkçe

- Bu nedenle **kesme** yapmak için ayrıca açma/kapama şalterini **4** çalıştırmak için kola **2** da basmalısınız.

Kapama

- Aleti **kapatmak** için açma/kapama şalterini **4** bırakın.

Çalışırken dikkat edilecek hususlar**Genel kesme talimatı**

- **Bütün kesme işlerinde önce testere bıçağının hiçbir zaman dayama rayına, vidalı işkenceye veya aletin diğer parçalarına temas etmediğinden emin olmalısınız. Eğer takılı ise yardımcı dayamakları çıkarın veya bunların konumunu ayarlayın.**

Testere bıçağını çarpma ve darbelere karşı koruyun. Testere bıçağına yandan baskı uygulamayın.

Eğilmiş veya bükülmüş iş parçalarını işlemeyin. İş parçasının her zaman dayama rayına dayanabilecek düz bir kenarı olmalıdır.

Uzun iş parçalarının boşlukta kalan uçları alttan beslenmeli ve ya desteklenmelidir.

Kullanıcının pozisyonu (Bakınız: Şekil L)

- **Elektrikli el aletinin önünde kesme hattı ile aynı çizgide durmayın ve daima testere bıçağının yan tarafında durun.** Bu yolla bedeninizi olası bir geri tepmeye karşı korumuş olursunuz.
- Ellerinizi, parmaklarınızı ve kollarınızı dönmekte olan testere bıçağından uzak tutun.
- Alet kolunun önünde kollarınızı çapraz hale getirmeyin.

Müsaade edilen iş parçası ölçüleri

Maksimum iş parçası kalınlığı:

Gönye açısı		Yükseklik x Genişlik [mm]	
Yatay	Dikey	Maksimum yükseklikte	Maksimum genişlikte
0°	0°	89 x 89	62 x 130
45°	0°	86 x 67	65 x 91
0°	45°	44 x 95	32 x 130
45°	45°	44 x 67	32 x 91

Besleme levhasının değiştirilmesi (Bakınız: Şekil M)

Kırmızı besleme levhası **9** elektrikli el aleti uzun süre kullanıldıktan sonra aşınabilir.

Bozulan besleme levhalarını değiştirin.

- Elektrikli el aletini çalışma konumuna getirin.
- Vidaları **46** aletle birlikte teslim edilen yıldız tornavida **22** ile sökün ve eski besleme levhasını (plakasını) çıkarın.
- Besleme levhasını vidalarla **46** mümkün olan kesme uzunluğu boyunca testere bıçağı besleme levhası ile temasa gelmeyecek biçimde mümkün olduğu kadar sağa vidalayın.

Kesme**Gönyeli kesme**

- İş parçasını ölçülerine uygun olarak sıkın.
- İsteddiğiniz yatay ve dikey gönye açısını ayarlayın.
- Ayar vidasının **30** yüksekliğini, iş parçası bütünüyle kesilebilecek biçimde ayarlayın (Bakınız: "Derinlik mesnedinin ayarlanması", Sayfa 130).
- Elektrikli el aletini çalıştırın.
- Kola **2** bastırın ve alet kolunu tutamaktan **3** tutarak yavaşça aşağı indirin.
- İş parçasını düzgün itme kuvveti ile kesin.
- Elektrikli el aletini kapatın ve testere bıçağı tam olarak duruncaya kadar bekleyin.
- Alet kolunu yavaşça aşağı indirin.

Derinlik mesnedinin ayarlanması (oluk kesme) (Bakınız: Şekil N)

Bir oluk kesmek istediğinizde derinlik mesnedi ayar vidası **30** saat hareket yönünde çevrilmelidir.

- Tutamaktan **3** tutarak alet kolunu istenen oluk derinliğine ulaşılabilecek ölçüde hareket ettirin.
- Ayar vidasını **30** saat hareket yönünde çevirerek vidanın ucu gövde dayama rayına temas edecek biçimde takın.
- Alet kolunu yavaşça yukarı kaldırın.

Özel iş parçaları

Eğimli veya yuvarlak iş parçalarını kesme için bunları kaymaya karşı özel olarak emniyete almalısınız. Kesme hattında iş parçası, dayama rayı ve kesme masası arasında hiç aralık olmamalıdır.

Eğer gerekiyorsa özel tutma araçları hazırlayın.

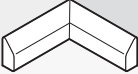

Profil çıtalarının işlenmesi

Profil çıtaları iki şekilde işleyebilirsiniz:

- Kesme masasında dayama rayına dayanmış olarak
- Kesme masasına yatırılmış olarak

Kesme işine başlamadan önce her defasında ayarlanmış bulunan gönye açısını bir tahta parçasında deneyin.

Aşağıdaki tabloda zemin çıtalarının işlenmesine ilişkin açıklamalar bulunmaktadır.

Ayarlar		Dayama rayına göre ayarlı		Kesme masası üzerinde	
Dikey gönye açısı		0°		45°	
Zemin çıtası		Sol taraf	Sağ taraf	Sol taraf	Sağ taraf
İç kenar	Yatay gönye açısı	45° Sol	45° Sağ	0°	0°
	İş parçasının pozisyonlanması	Kesme masasında alt kenar	Kesme masasında alt kenar	Dayama rayında üst kenar	Dayama rayında alt kenar
	Hazır iş parçasının bulunduğu konum kesme yerinin solunda	... kesme yerinin sağında	... kesme yerinin solunda	... kesme yerinin solunda
Dış kenar	Yatay gönye açısı	45° Sağ	45° Sol	0°	0°
	İş parçasının pozisyonlanması	Kesme masasında alt kenar	Kesme masasında alt kenar	Dayama rayında alt kenar	Dayama rayında üst kenar
	Hazır iş parçasının bulunduğu konum kesme yerinin solunda	... kesme yerinin sağında	... kesme yerinin sağında	... kesme yerinin sağında

Temel ayarların kontrolü ve yapılması

► Elektrikli el aletinin kendinde bir çalışma yapmadan önce her defasında fişi prizden çekin.

Hassas kesme işleminin güvenceye alınabilmesi için yoğun kullanımdan sonra elektrikli el aletinin temel ayarlarını kontrol etmelisiniz ve gerekiyorsa ayarları yeniden yapmalısınız. Bunun için deneyime ve özel aletlere ihtiyacınız vardır.

Bosch Müşteri Servisi bu işlemi hızlı ve güvenilir biçimde yapar.

Dayama rayının doğrultulması

- Elektrikli el aletini taşıma konumuna getirin.
- Kesme masasını **7** oluğa **45** kadar 0° için çevirin. Kol **11** hissedilir biçimde oluğu kavramalıdır.
- Dayama rayını **17** sonuna kadar dışarı çekin. (Bakınız: Şekil G)

Kontrol: (Bakınız: Şekil O1)

- Açı masdarını 90°'ye ayarlayın ve testere bıçağı **41** ile hizalı olarak dayamak rayı **6** ile kesme masası **7** arasına yerleştirin.

Açı masdarının kolu bütün uzunluğu boyunca dayama rayı ile aynı hizada olmalıdır.

Ayarlama: (Bakınız: Şekil O2)

- Bütün iç altıgen vidaları **47** aletle birlikte teslim edilen iç altıgen anahtarla gevşetin **22**.
- Dayama rayını **6** bütün uzunluğu açı masdarı ile aynı hizaya gelecek biçimde çevirin.
- Vidaları tekrar sıkın.

Standart-Gönye açısının 0° (dikey) ayarlanması

- Elektrikli el aletini taşıma konumuna getirin.
- Kesme masasını **7** oluğa **45** kadar 0° için çevirin. Kol **11** hissedilir biçimde oluğu kavramalıdır.

Kontrol: (Bakınız: Şekil P1)

- Bir açı masdarını 90° ayarlayın ve kesme masası **7** üzerine yerleştirin.

Açı masdarının kolu bütün uzunluğu boyunca kesme masası **41** ile aynı hizada olmalıdır.

Ayarlama: (Bakınız: Şekil P2)

- Germe kolunu **26** gevşetin.
- Dayama vidasının **33** kontra somununu piyasada bulunan bir ring veya çatal anahtarla (13 mm) gevşetin.
- Dayama vidasını açı masdarının kolu bütün uzunluğu boyunca testere bıçağı ile aynı hizaya gelecek biçimde çevirin.
- Germe kolunu **26** tekrar sıkın.
- Daha sonra dayama vidasının **33** kontra somununu tekrar sıkın.

Eğer açı göstergesi **31** ayar işleminden sonra 0°-Marka skalası **32** ile aynı doğru üzerinde değilse, vidayı **48** piyasada bulunan bir tornavida ile gevşetin ve açı göstergesini 0°-İşareti boyunca düzeltin. (Bakınız: Şekil R)

132 | Türkçe**Standart-Gönye açısının 45° (dikey) ayarlanması**

- Elektrikli el aletini çalışma konumuna getirin.
- Kesme masasını **7** oluğa **45** kadar 0° için çevirin. Kol **11** hissedilir biçimde oluğu kavramalıdır.
- Germe tutamağını **26** gevşetin ve tutamaktan **3** tutarak alet kolunu sol dayamağa kadar hareket ettirin (45°).

Kontrol: (Bakınız: Şekil Q1)

- Bir açi masdarını 45 dereceye ayarlayın ve kesme masası **7** üzerine yerleştirin.

Açı masdarının kolu bütün uzunluğu boyunca kesme masası **41** ile aynı hizada olmalıdır.

Ayarlama: (Bakınız: Şekil Q2)

- Dayama vidasının **23** kontra somununu piyasada bulunan bir ring veya çatal anahtarla (13 mm) gevşetin.
- Dayama vidasını açi masdarının kolu bütün uzunluğu boyunca testere bıçağı ile aynı hizaya gelecek biçimde çevirin.
- Germe kolunu **26** tekrar sıkın.
- Daha sonra dayama vidasının **23** kontra somununu tekrar sıkın.

Eğer açi göstergesi **31** ayarlama işleminden sonra skalanın **32**, 45°-İşareti ile aynı doğru üzerinde değilse, önce gönye açısının ve açi göstergesinin 0°-Ayarını bir kez daha kontrol edini. Daha sonra 45°-Gönye açısının ayarını tekrarlayın.

Nakliye (Bakınız: Şekil S)

Elektrikli el aletini nakletmeden önce şu işlemleri yapmalısınız:

- Elektrikli el aletini taşıma konumuna getirin.
- Elektrikli el aletine sabit olarak takılamayan bütün aksesuarı alın.
- Kullanılmayan testere bıçaklarını taşıırken mümkünse kapalı bir kap içine yerleştirin.
- Elektrikli el aletini taşıma tutamağından **28** tutarak taşıyın veya kesme masasının yanındaki girintilerden **15** tutun.

► **Elektrikli el aletini naklemeden daima nakliye donanımlarını kullanın ve hiçbir zaman koruyucu donanımları kullanmayın.**

Bakım ve servis**Bakım ve temizlik**

► **Elektrikli el aletinin kendinde bir çalışma yapmadan önce her defasında fişi prizden çekin.**

Yedek bağlantı kablosu gerekli ise, güvenliğin tehlikeye düşmemesi için Bosch'tan veya yetkili bir servisten temin edilmelidir.

Temizlik

İyi ve güvenli çalışabilmek için elektrikli el aletini ve havalandırmaya aralıklarını temiz tutun.

Pandül hareketli koruyucu kapak her zaman serbest hareket edebilmeli ve kendiliğinden kapanmalıdır. Bu nedenle pandül hareketli koruyucu kapağı çevresini her zaman temiz tutun.

Her çalışmadan sonra toz ve talaşı basınçlı hava veya fırçayla temizleyin.

Aksesuar**Ürün kodu**

Uzatma kolu 1 619 PA6 916

Sert ahşap, bileşik malzeme, plastik ve demir dışı metal-ler için testere bıçakları

Testere bıçağı 254 x 30 mm, 96 dişli 2 608 640 451

Müşteri hizmeti ve uygulama danışmanlığı

Müşteri hizmeti ürününüzün onarım, bakım ve yedek parçalarına ilişkin sorularınızı yanıtlandırır. Demonte görüşler ve yedek parçalara ilişkin ayrıntılı bilgiyi aşağıdaki Web sayfasında bulabilirsiniz:

www.bosch-pt.com

Bosch uygulama danışmanlığı ekibi ürünlerimize ve ilgili aksesuarla ilişkin sorularınızda size memnuniyetle yardımcı olur.

Bütün başvuru ve yedek parça siparişlerinizde ürünün tip etiketi üzerindeki 10 haneli ürün kodunu mutlaka belirtin.

Sadece Türkiye için geçerlidir: Bosch genel olarak yedek parçaları 7 yıl hazır tutar.

Türkçe

Bosch Sanayi ve Ticaret A.Ş.
Aydınevler Mah. İnönü Cad. No:20

Ofis Park A Blok

34854 Kucukyali/Maltepe

Tel.: 444 80 10

Fax: +90 216 432 00 82

E-Mail: iletisim@bosch.com.tr

İdeal Elektronik Bobinaj

Yeni San. Sit. Cami arkası No: 67

Aksaray

Tel.: 0382 2151939

Tel.: 0382 2151246

Bulsan Elektrik

İstanbul Cad. Devrez Sok. İstanbul Çarşısı

No: 48/29 İskitler

Ankara

Tel.: 0312 3415142

Tel.: 0312 3410203

Faz Makine Bobinaj

Sanayi Sit. 663 Sok. No: 18

Antalya

Tel.: 0242 3465876

Tel.: 0242 3462885

Örsel Bobinaj

1. San. Sit. 161. Sok. No: 21

Denizli

Tel.: 0258 2620666

Bulut Elektrik

İstasyon Cad. No: 52/B Devlet Tiyatrosu Karşısı

Elazığ

Tel.: 0424 2183559

Körfez Elektrik

Sanayi Çarşısı 770 Sok. No: 71

Erzincan

Tel.: 0446 2230959

Ege Elektrik
İnönü Bulvarı No: 135 Muğla Makasarası Fethiye
Fethiye
Tel.: 0252 6145701

Değer İş Bobinaj
İsmetpaşa Mah. İlk Belediye Başkan Cad. 5/C Şahinbey
Gaziantep
Tel.: 0342 2316432

Çözüm Bobinaj
İsmetpaşa Mah. Eski Şahinbey Belediyesi altı Cad. No: 3/C
Gaziantep
Tel.: 0342 2319500

Onarım Bobinaj
Raifpaşa Cad. No: 67 İskenderun
Hatay
Tel.: 0326 6137546

Günşah Otomotiv
Beylikdüzü Sanayi Sit. No: 210 Beylikdüzü
İstanbul
Tel.: 0212 8720066

Aygem
10021 Sok. No: 11 AOSB Çiğli
İzmir
Tel.: 0232 3768074

Sezmen Bobinaj
Ege İş Merkezi 1201/4 Sok. No: 4/B Yenişehir
İzmir
Tel.: 0232 4571465

Ankaralı Elektrik
Eski Sanayi Bölgesi 3. Cad. No: 43
Kayseri
Tel.: 0352 3364216

Asal Bobinaj
Eski Sanayi Sitesi Barbaros Cad. No: 24
Samsun
Tel.: 0362 2289090

Üstündağ Elektrikli Aletler
Nusretiye Mah. Boyacılar Aralığı No: 9
Tekirdağ
Tel.: 0282 6512884

Tasfiye

Elektrikli el aleti, aksesuar ve ambalaj malzemesi çevre dostu bir yöntemle tasfiye edilmek üzere tekrar kazanım merkezine gönderilmelidir.

Elektrikli el aletlerini evsel çöplerin içine atmayın!

Sadece AB üyesi ülkeler için:



Elektrikli el aletleri ve eski elektronik aletlere ilişkin 2012/19/EU sayılı Avrupa Birliği yönetmeliği ve bunların tek tek ülkelerin hukuklarına uyarlanması uyarınca, kullanım ömrünü tamamlamış elektrikli el aletleri ayrı ayrı toplanmak ve çevre dostu bir yöntemle tasfiye edilmek üzere yeniden kazanım merkezlerine gönderilmek zorundadır.

Değişiklik haklarımız saklıdır.

Polski

Wskazówki bezpieczeństwa

OGólne przepisy bezpieczeństwa dla elektronarzędzi

⚠ OSTRZEŻENIE Aby zabezpieczyć się przed porażeniem elektrycznym, niebezpieczeństwem skaleczenia się i groźbą pożaru podczas użytkowania elektronarzędzia należy stosować następujące podstawowe środki bezpieczeństwa.

Przed przystąpieniem do użytkowania elektronarzędzia należy przeczytać wszystkie wskazówki; wskazówki bezpieczeństwa należy starannie przechowywać.

Używane we wskazówkach bezpieczeństwa pojęcie »elektronarzędzie« odnosi się do elektronarzędzi, zasilanych z sieci (z przewodem sieciowym) oraz do elektronarzędzi, zasilanych akumulatorami (bez przewodu sieciowego).

Bezpieczeństwo miejsca pracy

- ▶ **Stanowisko pracy należy utrzymywać w czystości i dobrze oświetlone.** Nieporządek w miejscu pracy lub nieoświetlona przestrzeń robocza mogą być przyczyną wypadków.
- ▶ **Nie należy pracować tym elektronarzędziem w otoczeniu zagrożonym wybuchem, w którym znajdują się np. łatwopalne ciecze, gazy lub pyły.** Podczas pracy elektronarzędziem wytwarzają się iskry, które mogą spowodować zapłon.
- ▶ **Podczas użytkowania urządzenia zwrócić uwagę na to, aby dzieci i inne osoby postronne znajdowały się w bezpiecznej odległości.** Odwrócenie uwagi może spowodować utratę kontroli nad narzędziem.

Bezpieczeństwo elektryczne

- ▶ **Wtyczka elektronarzędzia musi pasować do gniazda. Nie wolno zmieniać wtyczki w jakikolwiek sposób. Nie wolno używać wtyków adapterowych w przypadku elektronarzędzi z uzziemieniem ochronnym.** Niezmienione wtyczki i pasujące gniazda zmniejszają ryzyko porażenia prądem.
- ▶ **Należy unikać kontaktu z uziemionymi powierzchniami jak rury, grzejniki, piece i lodówki.** Ryzyko porażenia prądem jest większe, gdy ciało użytkownika jest uziemione.
- ▶ **Urządzenie należy zabezpieczyć przed deszczem i wilgocią.** Przedostanie się wody do elektronarzędzia podwyższa ryzyko porażenia prądem.
- ▶ **Nigdy nie należy używać przewodu do innych czynności. Nigdy nie należy nosić elektronarzędzia, trzymając je za przewód, ani używać przewodu do zawieszenia urządzenia; nie wolno też wyciągać wtyczki z gniazdka pociągając za przewód. Przewód należy chronić przed wysokimi temperaturami, należy go trzymać z dala od oleju, ostrych krawędzi lub ruchomych części urządzenia.** Uszkodzone lub splecione przewody zwiększają ryzyko porażenia prądem.

- ▶ **W przypadku pracy elektronarzędziem pod gołym niebem, należy używać przewodu przedłużającego, dostosowanego również do zastosowań zewnętrznych.** Użycie właściwego przedłużacza (dostosowanego do pracy na zewnątrz) zmniejsza ryzyko porażenia prądem.
- ▶ **Jeżeli nie da się uniknąć zastosowania elektronarzędzia w wilgotnym otoczeniu, należy użyć wyłącznika ochronnego różnicowo-prądowego.** Zastosowanie wyłącznika ochronnego różnicowo-prądowego zmniejsza ryzyko porażenia prądem.

Bezpieczeństwo osób

- ▶ **Podczas pracy z elektronarzędziem należy zachować ostrożność, każdą czynność wykonywać uważnie i z rozwagą. Nie należy używać elektronarzędzia, gdy się zmęczonym lub będąc pod wpływem narkotyków, alkoholu lub lekarstw.** Moment nieuwagi przy użyciu elektronarzędzia może stać się przyczyną poważnych urazów ciała.
- ▶ **Należy nosić osobiste wyposażenie ochronne i zawsze okulary ochronne.** Noszenie osobistego wyposażenia ochronnego – maski przeciwpyłowej, obuwia z podeszwami przeciwpoślizgowymi, kasku ochronnego lub środków ochrony słuchu (w zależności od rodzaju i zastosowania elektronarzędzia) – zmniejsza ryzyko obrażeń ciała.
- ▶ **Należy unikać niezamierzonego uruchomienia narzędzia. Przed włożeniem wtyczki do gniazdka i/lub podłączeniem do akumulatora, a także przed podniesieniem lub przeniesieniem elektronarzędzia, należy upewnić się, że elektronarzędzie jest wyłączone.** Trzymanie palca na wyłączniku podczas przenoszenia elektronarzędzia lub podłączenie do prądu włączanego narzędzia, może stać się przyczyną wypadków.
- ▶ **Przed włączeniem elektronarzędzia, należy usunąć narzędzia nastawcze lub klucze.** Narzędzie lub klucz, znajdujący się w ruchomych częściach urządzenia mogą doprowadzić do obrażeń ciała.
- ▶ **Należy unikać nienaturalnych pozycji przy pracy. Należy dbać o stabilną pozycję przy pracy i zachowanie równowagi.** W ten sposób możliwa będzie lepsza kontrola elektronarzędzia w nieprzewidzianych sytuacjach.
- ▶ **Należy nosić odpowiednie ubranie. Nie należy nosić luźnego ubrania ani biżuterii. Włosy, ubranie i rękawice należy trzymać z daleka od ruchomych części.** Luźne ubranie, biżuteria lub długie włosy mogą zostać wciągnięte przez ruchome części.
- ▶ **Jeżeli istnieje możliwość zamontowania urządzeń odsysających i wychwytyjących pył, należy upewnić się, że są one podłączone i będą prawidłowo użyte.** Użycie urządzenia odsysającego pył może zmniejszyć zagrożenie pyłami.

Prawidłowa obsługa i eksploatacja elektronarzędzi

- ▶ **Nie należy przeciążać urządzenia. Do pracy używać narzędzi elektronarzędzia, które są do tego przewidziane.** Odpowiednio dobranym elektronarzędziem pracuje się w danym zakresie wydajności lepiej i bezpieczniej.

- ▶ **Nie należy używać elektronarzędzia, którego włącznik/wyłącznik jest uszkodzony.** Elektronarzędzie, którego nie można włączyć lub wyłączyć jest niebezpieczne i musi zostać naprawione.
- ▶ **Przed regulacją urządzenia, wymianą osprzętu lub po zaprzestaniu pracy narzędziem, należy wyciągnąć wtyczkę z gniazda i/lub usunąć akumulator.** Ten środek ostrożności zapobiega niezamierzonemu włączeniu się elektronarzędzia.
- ▶ **Nie używane elektronarzędzia należy przechowywać w miejscu niedostępnym dla dzieci. Nie należy udostępnić narzędzia osobom, które go nie znają lub nie przeczytały niniejszych przepisów.** Używane przez niedoświadczone osoby elektronarzędzia są niebezpieczne.
- ▶ **Konieczna jest należyta konserwacja elektronarzędzia. Należy kontrolować, czy ruchome części urządzenia działają bez zarzutu i nie są zablokowane, czy części nie są pęknięte lub uszkodzone w taki sposób, który miałby wpływ na prawidłowe działanie elektronarzędzia. Uszkodzone części należy przed użyciem urządzenia oddać do naprawy.** Wiele wypadków spowodowanych jest przez niewłaściwą konserwację elektronarzędzi.
- ▶ **Należy stale dbać o ostrość i czystość narzędzi tnących.** O wiele rzadziej dochodzi do zakleszczenia się narzędzia tnącego, jeżeli jest ono starannie utrzymane. Zadbane narzędzia łatwiej się też prowadzi.
- ▶ **Elektronarzędzia, osprzęt, narzędzia pomocnicze itd. należy używać zgodnie z niniejszymi zaleceniami. Uwzględnić należy przy tym warunki i rodzaj wykonywanej pracy.** Niezgodne z przeznaczeniem użycie elektronarzędzia może doprowadzić do niebezpiecznych sytuacji.

Serwis

- ▶ **Naprawę elektronarzędzia należy zlecić jedynie wykwalifikowanemu fachowcowi i przy użyciu oryginalnych części zamiennych.** To gwarantuje, że bezpieczeństwo urządzenia zostanie zachowane.

Wskazówki bezpieczeństwa pracy z ukończeniami

- ▶ **Miejsce pracy należy utrzymywać w czystości.** Mieszanki materiałów są szczególnie niebezpieczne. Pył z metalu lekkiego może się zapalić lub wybuchnąć.
- ▶ **Nie używane elektronarzędzie należy przechowywać w bezpiecznym miejscu. Miejsce przechowywania musi być suche i zamykane na klucz.** Tylko w ten sposób można zagwarantować, że elektronarzędzie nie zostanie uszkodzone lub że nie dostanie się w ręce niedoświadczonych osób.
- ▶ **Elektronarzędzie należy stosować wyłącznie do materiałów, które zostały podane w rozdziale dotyczącym użytkowania zgodnego z przeznaczeniem.** W przeciwnym wypadku elektronarzędzie może ulec przeciężeniu.
- ▶ **Element obrabiany należy zawsze unieruchomić. Nie obrabiać przedmiotów, które są za małe aby je można było unieruchomić.** W innym wypadku odstęp między ręką obsługującą a obracającą się tarczą pilarską będzie za mały.
- ▶ **Uchwyty muszą być zawsze suche, czyste oraz nie zanieczyszczone olejem lub smarem.** Załuszczone, zanieczyszczone olejem uchwyty są śliskie i powodują utratę kontroli nad narzędziem.
- ▶ **Nie wolno używać elektronarzędzia z uszkodzonym przewodem. Nie należy dotykać uszkodzonego przewodu; w przypadku uszkodzenia przewodu podczas pracy, należy wyciągnąć wtyczkę z gniazda.** Uszkodzone przewody podwyższają ryzyko porażenia prądem.
- ▶ **Należy regularnie kontrolować przewód, a w razie jego uszkodzenia należy zlecić jego naprawę w autoryzowanym serwisie elektronarzędzie firmy Bosch. Uszkodzone przedłużacze należy wymienić na nowe.** Tylko w ten sposób zagwarantowane zostanie zachowanie bezpieczeństwa elektronarzędzia.
- ▶ **Nie należy używać tępych lub uszkodzonych tarcz pilarskich.** Tarcze tnące z tępymi lub niewłaściwie ustawionymi zębami powodują – przez zbyt wąski rżaz – zwiększone tarcie, zaklinowanie się tarczy w materiale i odrzut.
- ▶ **Nie używać nigdy narzędzia bez podkładki. Uszkodzoną podkładkę należy wymienić.** Podczas pracy z uszkodzoną podkładką istnieje niebezpieczeństwo zranienia tarczą.
- ▶ **Nie używać tarcz pilarskich z wysokostopowej stali szybko tnącej HSS.** Tarcze z tej stali mogą łatwo się złać.
- ▶ **Należy zawsze stosować tarcze tnące o właściwym rozmiarze i z odpowiednią średnicą wewnętrzną (np. w kształcie rombu lub okrągłą).** Tarcze tnące, które nie odpowiadają danemu typowi pilarki, nie zapewniają dokładnego ruchu obrotowego i prowadzą do utraty kontroli nad elektronarzędziem.
- ▶ **Należy upewnić się, czy osłona funkcjonuje prawidłowo i czy może się swobodnie poruszać.** W żadnym wypadku nie wolno blokować osłony w położeniu otwartym.
- ▶ **Przed użyciem elektronarzędzia usunąć z płaszczyzny roboczej, oprócz przedmiotu obrabianego, wszystkie narzędzia nastawcze, wióry itp.** Małe kawałki drewna lub inne przedmioty, które zetkną się z obracającą się tarczą pilarską, mogą zostać odrzucone z dużą prędkością w kierunku osoby obsługującej.
- ▶ **Podłogę należy regularnie oczyszczać z wiórów drewnianych i resztek obrabianego materiału.** Istnieje niebezpieczeństwo poślizgnięcia się lub potknięcia.
- ▶ **Nie usuwać nigdy ścinów, wiórów itp. z obszaru pracy piły podczas gdy jest ona włączona.** Zawsze ustawić najpierw głowicę w pozycji spoczynku i wyłączyć elektronarzędzie.
- ▶ **Nie dotykać tarczy pilarskiej po zakończeniu cięcia, zanim tarcza się nie ochłodzi.** Tarcza rozgrzewa się bardzo podczas cięcia.
- ▶ **W przypadku zakleszczenia się tarczy pilarskiej w materiale należy wyłączyć elektronarzędzie i mocno przytrzymać obrabiany przedmiot aż do całkowitego zatrzymania się tarczy. Aby uniknąć zjawiska odrzutu, obrabiany przedmiot można poruszyć dopiero po całkowitym zatrzymaniu się biegu tarczy.** Przed ponow-

136 | Polski

nym uruchomieniem elektronarzędzia należy skontrolować usunąć przyczynę zakleszczenia się tarczy.

- ▶ **Nie należy pozostawiać bez nadzoru narzędzia, zanim się ono całkowicie nie zatrzyma.** Poruszające się siłą inercji narzędzia robocze mogą spowodować obrażenia.
- ▶ **Przed przyłożeniem elektronarzędzia do przedmiotu obrabianego należy je uruchomić.** W przeciwnym wypadku tarcza pilarska może zakleszczyć się w przedmiocie obrabianym i spowodować odrzut.
- ▶ **Nie wolno w żadnym wypadku stawać na elektronarzędziu.** W przypadku przewrócenia się elektronarzędzia lub niezamierzonego kontaktu z tarczą pilarską może dojść do poważnych obrażeń.

Symbole

Następujące symbole mogą być ważne podczas użytkowania elektronarzędzia. Proszę zapamiętać te symbole i ich znaczenia. Właściwa interpretacja symboli ułatwi użytkownikowi lepsze i bezpieczniejsze użytkowanie urządzenia.

Symbole i ich znaczenia



- ▶ **Trzymać dłonie z dala od obszaru pracy piły podczas gdy jest ona włączona.** Zetknięcie się z obracającą się tarczą piły oznacza niebezpieczeństwo zranienia.



- ▶ **Należy stosować maskę przeciwpyłową.**



- ▶ **Należy stosować okulary ochronne.**



- ▶ **Należy stosować środki ochrony słuchu.** Wpływ hałasu może spowodować utratę słuchu.

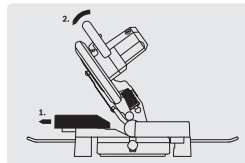


- ▶ **Niebezpieczna strefa! W miarę możliwości nie zbliżać do tej strefy rąk, palców czy ramion.**

Ø 254mm Ø 30mm

Należy zwrócić uwagę na wymiary tarczy pilarskiej. Średnica otworu musi pasować bez luzu do wrzeciona. Nie należy stosować adapterów, złączek lub zwężek.

Symbole i ich znaczenia



Do cięć ukośnych ruchoma szyna oporowa musi być wysunięta na zewnątrz.

Opis urządzenia i jego zastosowania



Należy przestrzegać wszystkie wskazówki i przepisy. Błędy w przestrzeganiu poniższych wskazówek mogą spowodować porażenie prądem, pożar i/lub ciężkie obrażenia ciała.

Użycie zgodne z przeznaczeniem

Elektronarzędzie jest urządzeniem stacjonarnym, przeznaczonym wykonywania wzdłużnych i poprzecznych cięć po linii prostej. Możliwe są przy tym poziome kąty uciosu od -47° do $+52^\circ$, jak również pionowe od 0° do 45° .

Moc elektronarzędzia dostosowana jest do cięcia zarówno miękkiego jak i twardego drewna, płyt wiórowych i płyt pilśniowych, jak również aluminium i tworzyw sztucznych.

Przedstawione graficznie komponenty

Numeracja przedstawionych graficznie komponentów odnosi się do rysunku elektronarzędzia na stronie graficznej.

- 1 Osłona
- 2 Dźwignia do odblokowania głowicy narzędzia
- 3 Uchwyt
- 4 Włącznik/wyłącznik
- 5 Osłona wahliwa (dolna)
- 6 Ogranicznik cięcia
- 7 Stół pilarski
- 8 Otwory ścisku stolarskiego
- 9 Podkładka
- 10 Gałka nastawcza dla dowolnych kątów uciosu (poziom)
- 11 Dźwignia wstępnego ustawiania kątów uciosu (poziom)
- 12 Wskaźnik kąta cięcia (poziom)
- 13 Skala dla kątów uciosu (poziom)
- 14 Otwory montażu
- 15 Zagłębienia
- 16 Otwory dla pałaka przedłużającego
- 17 Przesłana szyna oporowa
- 18 Ścisk stolarski
- 19 Worek na pył
- 20 Osłona przeciwwiórowa
- 21 Śruba motylkowa do mocowania przesłanej szyny oporowej
- 22 Kluczyk imbusowy (6 mm)/Wkrętak krzyżowy
- 23 Wkręt zderzakowy dla kąta uciosu 45° (pionowo)
- 24 Pałak zabezpieczenia przed wywróceniem się

- 25 Wyrzut wiórow
- 26 Uchwyt mocujący dla dowolnych kątów uciosu (pion)
- 27 Zabezpieczenie transportowe
- 28 Uchwyt transportowy
- 29 Blokada wrzeciona
- 30 Śruba regulacyjna ogranicznika głębokości
- 31 Wskaźnik kąta cięcia (pion)
- 32 Skala dla kątów uciosu (pion)
- 33 Wkręt zderzakowy dla kąta uciosu 0° (pionowy)
- 34 Otwory na pałąk stabilizujący
- 35 Zestaw montażowy »Pałąk stabilizujący«
- 36 Pałąk przedłużający
- 37 Śruba mocująca do pałąka przedłużającego
- 38 Śruba z gniazdem krzyżowym (mocowanie osłony wahliwej)
- 39 Śruba z gniazdem sześciokątnym do zamocowania tarczy pilarskiej
- 40 Podkładka mocująca
- 41 Tarcza pilarska
- 42 Wewnętrzny kołnierz mocujący
- 43 Śruba motylkowa do regulacji wysokości pręta gwintowanego
- 44 Pręt gwintowany
- 45 Nacięcia dla standardowych kątów uciosu
- 46 Śruby podkładki
- 47 Śruba z gniazdem 6-kt (6 mm) szyny oporowej
- 48 Śruba dla wskaźnika kąta cięcia (pion)

Osprzęt ukazany na rysunkach lub opisany w instrukcji użytkownika nie wchodzi w standardowy zakres dostawy. Kompletny asortyment osprzętu można znaleźć w naszym katalogu osprzętu.

Dane techniczne

Ukońnica	GCM 10 MX	
Numer katalogowy		3 601 M29 02. 3 601 M29 0P.
Moc znamionowa	W	1700
Prędkość obrotowa bez obciążenia	min ⁻¹	4800
Ciężar odpowiednio do EPTA-Procedure 01:2014	kg	16,8
Klasa ochrony		□/II

Dopuszczalne rozmiary przedmiotu przeznaczonego do obróbki (maks./min.) sprawdź na stronie 140.

Dane aktualne są dla napięcia znamionowego [U] 230 V. Przy napięciach odbiegających od powyższego i w przypadku modeli specyficznych dla danego kraju dane te mogą się różnić.

Wymiary odpowiednich tarcz pilarskich

Średnica tarczy pilarskiej	mm	254
Grubość tarczy	mm	1,8–2,8
Średnica otworu	mm	30

Informacja o poziomie hałasu

Emisja hałasu została określona zgodnie z EN 61029-2-9.

Określony wg skali A poziom hałasu emitowanego przez urządzenie wynosi standardowo: poziom ciśnienia akustycznego 92 dB(A); poziom mocy akustycznej 105 dB(A). Niepewność pomiaru K = 3 dB.

Stosować środki ochrony słuchu!



Deklaracja zgodności

Oświadczamy z pełną odpowiedzialnością, że produkt przedstawiony w rozdziale »Dane techniczne« odpowiada wymaganiom następujących dyrektyw: 2011/65/UE, do 19. kwietnia 2016: 2004/108/WE, od 20. kwietnia 2016: 2014/30/UE, 2006/42/WE wraz ze zmianami oraz następujących norm: EN 61029-1, EN 61029-2-9.

Dokumentacja techniczna (2006/42/WE):

Robert Bosch GmbH, PT/ETM9,
70764 Leinfelden-Echterdingen, GERMANY

Henk Becker	Helmut Heinzelmann
Executive Vice President	Head of Product Certification
Engineering	PT/ETM9

PPA.
 i.V. 

Robert Bosch GmbH, Power Tools Division
70764 Leinfelden-Echterdingen, GERMANY
Leinfelden, 02.07.2015

Montaż

► **Należy unikać niezamierzonego uruchomienia narzędzia. Podczas montażu oraz podczas innych prac przy elektronarzędziu wtyczka urządzenia nie może być podłączona do zasilania.**

Zakres dostawy

Przed pierwszym uruchomieniem elektronarzędzia sprawdzić, czy wszystkie niżej wymienione części zostały dostarczone:

- Ukońnica z fabrycznie zamontowaną tarczą pilarską
- Pałąk stabilizujący **24** z zestawem montażowym **35** (2 śruby, 2 podkładki, 2 nakrętki czworokątne)
- Worek na pył **19**
- Ścisk stolarski **18**
- Klucz imbusowy/Wkrętak krzyżowy **22**

Wskazówka: Skontrolować elektronarzędzie pod kątem ewentualnych uszkodzeń.

Przed dalszym użytkowaniem elektronarzędzia sprawdzić dokładnie systemy kontrolne i zabezpieczające lub lekko uszkodzone części pod kątem ich bezbłędności i zgodności z przeznaczeniem funkcjonowania. Sprawdzić, czy ruchome części funkcjonują bezbłędnie i czy się nie zakleszczają oraz czy któreś części nie są uszkodzone. Wszystkie części muszą być prawidłowo zamontowane oraz spełniać wszystkie warunki niezbędne do bezbłędności funkcjonowania.

Naprawę lub wymianę uszkodzonych systemów kontrolnych i zabezpieczających oraz uszkodzonych części należy zlecić autoryzowanej jednostce serwisowej.

Montaż pojedynczych elementów

- Wszystkie dostarczone komponenty należy wyjąć ostrożnie z opakowania.
Należy usunąć wszystkie części opakowania z elektronarzędzia i dostarczonego wraz z nim wyposażenia.

Montaż pałąka stabilizującego (zob. rys. A)

Przed przystąpieniem do eksploatacji elektronarzędzia, należy przymocować pałąk stabilizujący **24**.

Montażu pałąka należy dokonać przy użyciu zestawu montażowego »Pałąk stabilizujący« **35**.

- Włożyć nakrętki czworokątne **35** do przeznaczonych do tego otworów **34** w podstawie.
- Nałożyć podkładki **35** na śruby mocujące **35** i przykręcić za ich pomocą pałąk stabilizujący **24** do uprzednio przygotowanych nakrętek.
- ▶ **Nie usuwać nigdy pałąka zabezpieczenia przed wywróceniem się.** Bez zabezpieczenia przed wywróceniem się elektronarzędzie stoi niepewnie i może się przewrócić, zwłaszcza podczas cięcia pod maksymalnym kątem.

Montaż pałąka przedłużającego (zob. rys. B)

Długie przedmioty obrabiane muszą być podparte na całej swej długości.

Aby dodatkowo poszerzyć stół pilarski, można zarówno z prawej jak i z lewej strony elektronarzędzia zamontować pałąki przedłużające.

- Wsunąć pałąki przedłużające **36** po obu stronach elektronarzędzia do oporu w przewidziane do tego celu otwory **16**.
- Dociągnąć śruby mocujące **37**, aby zabezpieczyć pałąk przedłużający.

Montaż stacjonarny lub ustawienie bez montażu

- ▶ **Dla zagwarantowania bezpiecznej obsługi, należy przed użyciem przymocować elektronarzędzie do równej i stabilnej powierzchni pracy (np. ławy roboczej).**

Montaż na płaszczyźnie roboczej (zob. rys. C1 – C2)

- Przymocować elektronarzędzie odpowiednimi śrubami do płaszczyzny roboczej. Otwory na śruby **14**.

lub

- Za pomocą dostępnych w handlu ścisków stolarskich przymocować elektronarzędzie za nożyki do płaszczyzny roboczej.

Montaż na stole roboczym firmy Bosch

Dzięki stopkom przestawianym na wysokość stoły robocze do ukończonej GTA, wyprodukowane przez firmę Bosch zapewniają pewne zamocowanie elektronarzędzia na każdym podłożu. Błaty stołu zapewniają optymalne podparcie dłuższych elementów.

- ▶ **Zapoznać się ze wszystkimi instrukcjami oraz wskazówkami bezpieczeństwa dołączonymi do stołu.** Błędy w przestrzeganiu tych wskazówek i instrukcji mogą spowodować porażenie prądem, pożar i/lub ciężkie obrażenia ciała.

- ▶ **Zmontować prawidłowo stół przed zamontowaniem do niego elektronarzędzia.** Bezbłędne zmontowanie stołu zapobiega jego zawaleniu się.

- Zamocować elektronarzędzie na stole roboczym w pozycji transportowej.

Odsysanie pyłów/wiórów

Pyły niektórych materiałów, na przykład powłok malarskich z zawartością ołowiu, niektórych gatunków drewna, minerałów lub niektórych rodzajów metalu, mogą stanowić zagrożenie dla zdrowia. Bezpośredni kontakt fizyczny z pyłami lub przedostanie się ich do płuc może wywołać reakcje alergiczne i/lub choroby układu oddechowego operatora lub osób znajdujących się w pobliżu.

Niektóre rodzaje pyłów, np. dębiny lub buczyny uważane są za rakotwórcze, szczególnie w połączeniu z substancjami do obróbki drewna (chromiany, impregnaty do drewna). Materiały, zawierające azbest mogą być obrabiane jedynie przez odpowiednio przeszkolony personel.

- Należy zawsze stosować odsysanie pyłu.
- Należy zawsze dbać o dobrą wentylację stanowiska pracy.
- Zaleca się noszenie maski przeciwpyłowej z pochłanianiem klasy P2.

Należy stosować się do aktualnie obowiązujących w danym kraju przepisów, regulujących zasady obchodzenia się z materiałami przeznaczonymi do obróbki.

- ▶ **Należy unikać gromadzenia się pyłu na stanowisku pracy.** Pyły mogą się z łatwością zapalić.

System odsysania pyłu i wiórów może się zablokować pyłem, wiórami lub kawałkami obrabianego materiału.

- Wyłączyć elektronarzędzie i wyjąć wtyczkę sieciową z gniazda.
- Odczekać, aby tarcza pilarska całkowicie się zatrzymała.
- Znaleźć przyczynę blokady i usunąć ją.

Odsysanie do worka (zob. rys. D)

Do odsysania wiórów należy używać worka na pył znajdującego się w wyposażeniu standardowym **19**.

- Nałożyć worek na pył **19** na wyrzutnik wiórów **25**.

Podczas piłowania worek na pył nie może się zetknąć z ruchomymi częściami urządzenia.

Opróżniać regularnie worek na pył.

- ▶ **Po każdym użyciu należy skontrolować i oczyścić worek na pył.**

- ▶ **Przed przystąpieniem do cięcia aluminium, należy uprzednio usunąć worek na pył, aby uniknąć zagrożenia pożarem.**

Odsysanie zewnętrzne

Do wyrzutu wiórów **25** można też podłączyć rurę odkurzacza (Ø 36 mm).

- Połączyć rurę odkurzacza z króćcem wyrzutu wiórów **25**. Odkurzacze musi być dostosowany do rodzaju obrabianego materiału.

Do odsysania szczególnie niebezpiecznych dla zdrowia pyłów rakotwórczych należy używać odkurzacza specjalnego.

Wymiana tarczy tnącej (zob. rys. E1 – E3)

- ▶ **Przed wszystkimi pracami przy elektronarzędziu należy wyciągnąć wtyczkę z gniazda.**
- ▶ **Podczas montażu tarczy pilarskiej używać rękawic ochronnych.** Przy kontakcie z tarczą pilarską istnieje niebezpieczeństwo zranienia.

Stosować należy wyłącznie tarcze, których maksymalnie dopuszczalna prędkość wyższa jest od prędkości obrotowej elektronarzędzia bez obciążenia.

Stosować należy wyłącznie tarcze tnące, których parametry są zgodne z podanymi w niniejszej instrukcji obsługi ułotce i zostały przetestowane zgodnie z wymaganiami normy EN 847-1 i odpowiednio oznakowane.

Stosować należy wyłącznie tarcze, które zostały polecane przez producenta elektronarzędzia i które są dostosowane do rodzaju materiału, przeznaczonego do obróbki. Dzięki temu można uniknąć przegrzania się zębów podczas cięcia.

Demontaż tarczy pilarskiej

- Ustawić elektronarzędzie w pozycji roboczej.
- Wcisnąć dźwignię **2** i odchylić osłonę wahliwą **5** całkowicie do tyłu.
Przytrzymać osłonę wahliwą w tej pozycji.
- Poluzować śrubę **38** za pomocą dołączonego do zestawu wkrętaka krzyżowego **22** na tyle, aby można było odchylić do tyłu do oporu również mocowanie osłony wahliwej.
- Wykręcać śrubę z gniazdem 6-kątnym **39** za pomocą dołączonego do zestawu klucza imbusowego **22** wciskając jednocześnie blokadę wrzeciona **29** aż ulegnie ona zablokowaniu.
- Trzymając blokadę wrzeciona **29** wciśniętą, wykręcić śrubę **39** w kierunku zgodnym z ruchem wskazówek zegara (gwint lewy!).
- Zdjąć kołnierz mocujący **40**.
- Zdjąć tarczę pilarską **41**.

Montaż tarczy pilarskiej

W razie potrzeby oczyścić przed montażem wszystkie części, które mają być zamontowane.

- Nałożyć nową tarczę pilarską na wewnętrzny kołnierz mocujący **42**.
- ▶ **Podczas montażu należy zwrócić uwagę na to, by kierunek cięcia zębów (kierunek strzałki na tarczy pilarskiej) zgadzał się z kierunkiem strzałki na osłonie!**
- Nałożyć kołnierz mocujący **40** i śrubę z gniazdem sześciokątnym **39**. Wcisnąć blokadę wrzeciona **29**, tak aby zaskoczyła ona w zapadce, a następnie dokręcić śrubę, obracając ją w kierunku przeciwnym do ruchu wskazówek zegara.
- Docisnąć osłonę wahliwą **5** do przodu tak, aby śruba z łbem sześciokątnym **38** zaskoczyła w odpowiednią szczelinę.
Aby osiągnąć wstępne napięcie osłony wahliwej trzeba będzie być może przytrzymać głowicę elektronarzędzia za uchwyt.
- Zamocować na powrót osłonę wahliwą **5** (dokręcić śrubę) **38**.
- Wcisnąć dźwignię **2** i przesunąć osłonę wahliwą ponownie w dół.

Praca

- ▶ **Przed wszystkimi pracami przy elektronarzędziu należy wyciągnąć wtyczkę z gniazda.**

Zabezpieczenie transportowe (zob. rys. F)

Zabezpieczenie transportowe **27** ułatwia obchodzenie się z elektronarzędziem podczas jego transportu.

Odbezpieczanie elektronarzędzia (pozycja pracy)

- Przesunąć głowicę narzędzia, trzymając za uchwyt **3** lekko do dołu, aby odciążyć zabezpieczenie transportowe **27**.
- Wysunąć zabezpieczenie transportowe **27** w całości na zewnątrz.
- Przesunąć powoli głowicę do góry.

Wskazówka: Podczas pracy należy zwrócić uwagę, aby zabezpieczenie transportowe nie było wciśnięte do środka, gdyż głowicy elektronarzędzia nie może być wówczas odchyłać na pożądaną głębokość.

Zabezpieczanie elektronarzędzia (pozycja transportowa)

- Wysokość śruby regulacyjnej **30** należy ustawić w taki sposób, by głowicę narzędzia można było przesunąć całkowicie do dołu, prowadząc ją za uchwyt **3** (zob. także »Regulacja ogranicznika głębokości«, str. 141).
- Wcisnąć dźwignię **2**, odchylając równocześnie do dołu głowicę elektronarzędzia przy uchwycie **3** tak, aby zabezpieczenie transportowe **27** dało się wcisnąć całkowicie do tyłu.

Głowica elektronarzędzia została zablokowana i przygotowana do transportu.

Przedłużanie szyny oporowej (zob. rys. G)

Przy pionowych kątach uciosu konieczne jest przesunięcie przestawnej szyny oporowej **17**.

- Zwolnić śrubę motylkową **21**.
- Całkowicie wyciągnąć ruchomą szynę oporową **17**, pociągając ją do zewnątrz.
- Ponownie dociągnąć śrubę motylkową **21**.

Po zakończeniu cięcia z ustawionym pionowym kątem uciosu przestawną szynę oporową **17** należy przesunąć z powrotem na miejsce (zwolnić śrubę motylkową **21**; szynę oporową **17** przesunąć całkowicie do środka; ponownie dokręcić śrubę motylkową).

Unieruchamianie przedmiotu obrabianego (zob. rys. H)

Aby zagwarantować optymalne bezpieczeństwo pracy, należy zawsze unieruchomić przedmiot obrabiany.

Nie obrabiać przedmiotów, które są za małe, aby można było je unieruchomić.

- Docisnąć mocno przedmiot obrabiany do ogranicznika cięcia **6**.
- Włożyć dołączone do zestawu ścisk stolarski **18** do jednego z przeznaczonych dla niego otworu **8**.
- Poluzować nakrętkę motylkową **43**, dopasować ścisk stolarski do przedmiotu obrabianego a następnie dokręcić nakrętkę motylkową.

140 | Polski

- Unieruchomić przedmiot obrabiany obracając prętem gwintowanym **44**.

Zwalnianie elementu obrabianego

- Aby zwolnić zacisk, należy przekręcić pręt gwintowany **44** w kierunku przeciwnym do ruchu wskazówek zegara.

Ustawianie kąta uciosu

- ▶ **Przed wszystkimi pracami przy elektronarzędziu należy wyciągnąć wtyczkę z gniazda.**

Aby zagwarantować precyzję cięcia, należy po intensywnym użytkowaniu skontrolować i w razie potrzeby poprawić podstawowe ustawienia elektronarzędzia (zob. »Kontrola i wykonywanie ustawień podstawowych«, strona 142).

- ▶ **Dokręcić zawsze mocno gałkę nastawczą 10 przed rozpoczęciem cięcia.** W innym przypadku tarcza pilarska mogłaby się zaklinować w przedmiocie obrabianym.

Ustawianie kątów uciosu (zob. rys. I)

Kąt uciosu w poziomie może zostać ustawiony w zakresie od 47° (lewa strona) do 52° (prawa strona).

- Poluzować gałkę nastawczą **10**, jeżeli była dokręcona.
- Nacisnąć dźwignię **11**, przekręcić stół pilarski **7** w lewo lub w prawo, prowadząc go za gałkę ustalającą i ustawić za pomocą wskaźnika kąta cięcia **12** pożądaną wartość kąta uciosu.
- Dokręcić na powrót gałkę nastawczą **10**.

Do szybkiego i precyzyjnego ustawiania często używanych kątów uciosu przewidziano na stole pilarskim wgłębienia **45** ułatwiające ustawianie:

lewa strona	prawa strona
0°	
15°; 22,5°; 30°; 45°	15°; 22,5°; 30°; 45°

- Poluzować gałkę nastawczą **10**, jeżeli była dokręcona.
- Wcisnąć dźwignię **11** i obrócić stół pilarski **7** w lewo lub w prawo, aż do pożądanego wgłębienia.
- Puścić dźwignię. Dźwignia musi słyszalnie zaskoczyć w zagłębienie.
- Dokręcić na powrót gałkę nastawczą **10**.

Ustawianie pionowych kątów uciosu (zob. rys. J)

Pionowy kąt uciosu może zostać ustawiony w zakresie od 0° do 45°.

- Poluzować uchwyt mocujący **26**.
- Przesunąć głowicę, trzymając za uchwyt **3** aż wskaźnik kąta cięcia **31** pokaże żądany kąt cięcia.
- Przytrzymując głowicę w tej pozycji, dokręcić uchwyt mocujący **26**.

Aby szybko i precyzyjnie nastawiać często standardowe kąty uciosu 0° i 45°, należy użyć fabrycznie ustawionych wkreślonych zderzakowych (**33 i 23**).

- Poluzować uchwyt mocujący **26**.
- W tym celu przesunąć głowicę, trzymając za uchwyt **3**, aż do oporu w prawo (0°) lub do oporu w lewo (45°).
- Dokręcić uchwyt mocujący **26**.

Uruchamianie

Aby zaoszczędzić energię elektryczną, elektronarzędzie należy włączać tylko wówczas, gdy jest ono używane.

Uruchomienie (zob. rys. K)

- W celu **uruchomienia** elektronarzędzia, należy wcisnąć włącznik/wyłącznik **4** i przytrzymać go w tej pozycji.

Wskazówka: Ze względów bezpieczeństwa włącznik/wyłącznik **4** nie może zostać zablokowany do pracy ciągłej. Przez cały czas obróbki musi być wciśnięty przez obsługującego.

Głowicę elektronarzędzia można spuścić dopiero po naciśnięciu na dźwignię **2**.

- Aby rozpocząć **przecinanie** należy dlatego dodatkowo, oprócz uruchomienia włącznika/wyłącznika **4**, wcisnąć jeszcze dźwignię **2**.

Wyłączenie

- W celu **wyłączenia** należy puścić włącznik/wyłącznik **4**.

Wskazówki dotyczące pracy**Ogólne wskazówki dotyczące piłowania**

- ▶ **Podczas każdego cięcia upewnić się najpierw, czy tarcza pilarska nie styka się z ogranicznikiem cięcia, ściskami stolarskimi czy też z innymi częściami urządzenia. Usunąć ewentualnie zamocowane pomocnicze ograniczniki lub odpowiednio je dopasować.**

Tarcze tnące należy chronić przed upadkiem i udarami. Nie należy poddawać tarcz działaniu sił bocznych.

Nie piłować skrzywionych przedmiotów. Przedmiot obrabiany musi równo przylegać do ogranicznika cięcia.

Długie przedmioty obrabiane muszą być podparte na całej swej długości.

Pozycja operatora (zob. rys. L)

- ▶ **Nie należy ustawiać się w jednej linii z tarczą z przodu elektronarzędzia. Należy stać zawsze w pozycji lekko przesuniętej w bok.** W ten sposób ciało jest poza zasięgiem ewentualnego odrzutu.
- Zachować bezpieczną odległość rąk, palców i ramion od obracającej się tarczy pilarskiej.
- Nie krzyżować ramion przed głowicą urządzenia.

Dopuszczalne rozmiary przedmiotu przeznaczonego do obróbki

Maksymalna wielkość materiału:

Kąt uciosu		wysokość x szerokość [mm]	
poziom	pion	przy maksymalnej wysokości	przy maksymalnej szerokości
0°	0°	89 x 89	62 x 130
45°	0°	86 x 67	65 x 91
0°	45°	44 x 95	32 x 130
45°	45°	44 x 67	32 x 91

Wymiana podkładki (zob. rys. M)

Czerwona podkładka **9** może zużyć się po dłuższym użytkowaniu elektronarzędzia.

Należy wymienić uszkodzone podkładki.

- Ustawić elektronarzędzie w pozycji roboczej.
- Wykręcić śruby **46** za pomocą załączonego w dostawie wkrętaka krzyżowego **22** i wyjąć starą podkładkę.
- Przykręcić podkładkę za pomocą śrub **46**, umieszczając ją z prawej strony, jak najdalej można. Należy zadbać o to, aby brzeszczot nie zahaczył o nią podczas cięcia.

Piłowanie**Obrzynanie**

- Unieruchomić przedmiot obrabiany uwzględniając jego wymiary.
- Ustawić żądany poziomy i/lub pionowy kąt cięcia.
- Wysokość śruby regulacyjnej **30** należy tak ustawić, aby można było całkowicie przeciąć obrabiany materiał (zob. także »Regulacja ogranicznika głębokości«, str. 141).
- Włączyć elektronarzędzie.
- Wcisnąć dźwignię **2** i wolno poprowadzić do dołu głowicę elektronarzędzia, pociągając za uchwyt **3**.

- Przepiłować przedmiot obrabiany z równomiernym posuwem.
- Wyłączyć elektronarzędzie i odczekać aż tarcza pilarska zatrzyma się całkowicie.
- Przesunąć powoli głowicę do góry.

Regulacja ogranicznika głębokości (wcinanie rowków) (zob. rys. N)

Do cięcia rowków śrubę regulacyjną **30** ogranicznika głębokości należy obrócić w kierunku zgodnym z ruchem wskazówek zegara.

- Odchylić głowicę elektronarzędzia przy uchwycie **3** do pozycji, przy której osiągnięta zostaje pożądana głębokość rowka.
- Wkręcić śrubę regulacyjną **30**, obracając ją w kierunku zgodnym z ruchem wskazówek zegara tak długo, aż czubek śruby dotknie obudowy.
- Przesunąć głowicę powoli do góry.

Nietypowe przedmioty obrabiane

Przy piłowaniu wygiętych lub okrągłych przedmiotów należy je szczególnie starannie zabezpieczyć przed przesuwaniem się. Na linii cięcia nie może powstać szczelina między przedmiotem obrabianym, ogranicznikiem cięcia i stołem pilarskim. W razie potrzeby należy wykonać specjalne uchwyt.



Obróbka listew profilowanych

Listwy profilowe można ciąć w dwojaki sposób:

- ustawione pionowo przy ograniczniku cięcia,
- ułożone płasko na stole pilarskim.

Wypróbować zawsze ustawiony kąt cięcia najpierw na resztku listwy.

Poniższa tabela zawiera wskazówki dotyczące cięcia listw przypodłogowych.

Ustawienia		pionowo przy ograniczniku cięcia		ułożone płasko na stole pilarskim	
pionowy kąt uciosu		0°		45°	
Listwa przypodłogowa		lewa strona	prawa strona	lewa strona	prawa strona
Krawędź zewnętrzna	poziomy kąt cięcia	45° z lewej strony	45° z prawej strony	0°	0°
	Ustalenie położenia przedmiotu obrabianego	Krawędź dolna na stole pilarskim	Krawędź dolna na stole pilarskim	Krawędź górna przy ograniczniku cięcia	Krawędź dolna przy ograniczniku cięcia
	Obrobiony przedmiot znajduje się z lewej strony cięcia	... z prawej strony cięcia	... z lewej strony cięcia	... z lewej strony cięcia
Krawędź wewnętrzna	poziomy kąt cięcia	45° z prawej strony	45° z lewej strony	0°	0°
	Ustalenie położenia przedmiotu obrabianego	Krawędź dolna na stole pilarskim	Krawędź dolna na stole pilarskim	Krawędź dolna przy ograniczniku cięcia	Krawędź górna przy ograniczniku cięcia
	Obrobiony przedmiot znajduje się z lewej strony cięcia	... z prawej strony cięcia	... z prawej strony cięcia	... z prawej strony cięcia

Kontrola i wykonywanie ustawień podstawowych

► Przed wszystkimi pracami przy elektronarzędziu należy wyciągnąć wtyczkę z gniazda.

Aby zagwarantować precyzję cięcia, należy po intensywnym użytkowaniu skontrolować i w razie potrzeby poprawić podstawowe ustawienia elektronarzędzia. Niezbędne jest do tego doświadczenie oraz odpowiednie specjalistyczne narzędzia.

Autoryzowana placówka serwisowa firmy Bosch przeprowadza te prace szybko i niezawodnie.

Ustawianie ogranicznika cięcia

- Ustawić elektronarzędzie w pozycji transportowej.
- Przekręcić stół pilarski **7** aż do zagłębienia **45** dla 0°.
- Dźwignia **11** musi słyszalnie zaskoczyć we wgłębienie.
- Całkowicie wyciągnąć ruchomą szynę oporową **17**, pociągając ją do zewnątrz. (zob. rys. G)

Kontrola: (zob. rys. O1)

- Ustawić kątownik na wartości 90° i położyć go równoległe do tarczy pilarskiej **41** między ogranicznikiem cięcia **6** a tarczą pilarską na stole pilarskim **7**.

Ramię kątownika musi stykać się na całej długości z ogranicznikiem cięcia.

Ustawianie: (zob. rys. O2)

- Poluzować śruby z łbem walcowym o gnieździe sześciokątym **47** za pomocą dołączonego do wyposażenia standardowego klucza imbusowego **22**.
- Przekręcić ogranicznik cięcia **6** do tego stopnia, aby kątownik stykał się z nim na całej długości.
- Dokręcić ponownie śruby.

Ustawianie standardowego kąta uciosu 0° (pion)

- Ustawić elektronarzędzie w pozycji transportowej.
- Przekręcić stół pilarski **7** aż do zagłębienia **45** dla 0°.
- Dźwignia **11** musi słyszalnie zaskoczyć we wgłębienie.

Kontrola: (zob. rys. P1)

- Ustawić przymiar kątowy na 90° i postawić go na stole **7**.

Ramię kątownika musi stykać się na całej długości z tarczą pilarską **41**.

Ustawianie: (zob. rys. P2)

- Poluzować uchwyt mocujący **26**.
- Zwolnić przeciwnkrętkę wkrętu zderzakowego **33** za pomocą dostępnego w handlu klucza oczkowego lub widełkowego (13 mm).
- Wkręcić lub wykręcić wkręt zderzakowy na tyle, aby ramiona przymiaru kąтового na całej długości pokrywały się z tarczą pilarską.
- Dokręcić uchwyt mocujący **26**.
- Ponownie dokręcić przeciwnkrętkę wkrętu zderzakowego **33**.

W razie gdy wskaźnik kąta cięcia **31** po zakończonej regulacji nie znajduje się na jednej linii ze znacznikiem 0° na podziałce **32**, poluzować śrubę **48** za pomocą dostępnego w handlu wkrętaka krzyżowego i ustawić wskaźnik kąta cięcia względnie znacznika 0°. (zob. rys. R)

Ustawianie standardowych kątów uciosu 45° (pion)

- Ustawić elektronarzędzie w pozycji roboczej.
- Przekręcić stół pilarski **7** aż do zagłębienia **45** dla 0°.
- Dźwignia **11** musi słyszalnie zaskoczyć we wgłębienie.
- Odblokować uchwyt mocujący **26** i przesunąć głowicę, trzymając za uchwyt **3** do oporu w lewo (45°).

Kontrola: (zob. rys. Q1)

- Ustawić przymiar kątowy na 45° i postawić go na stole **7**.

Ramię kątownika musi stykać się na całej długości z tarczą pilarską **41**.

Ustawianie: (zob. rys. Q2)

- Zwolnić przeciwnkrętkę wkrętu zderzakowego **23** za pomocą dostępnego w handlu klucza oczkowego lub widełkowego (13 mm).
- Wkręcić lub wykręcić wkręt zderzakowy na tyle, aby ramiona przymiaru kąтового na całej długości pokrywały się z tarczą pilarską.
- Dokręcić uchwyt mocujący **26**.
- Ponownie dokręcić przeciwnkrętkę wkrętu zderzakowego **23**.

Jeżeli wskaźnik kątów **31** po ustawieniu nie leży na jednej linii z podziałką 45° skali **32**, należy skontrolować najpierw ustawienie 0° kąta uciosu i wskaźnika kątów a następnie powtórzyć ustawianie kąta uciosu 45°.

Transport (zob. rys. S)

Przed transportem elektronarzędzia należy wykonać następujące kroki:

- Ustawić elektronarzędzie w pozycji transportowej.
- Należy zdjąć wszystkie elementy osprzętu, których nie można stabilnie przymocować do elektronarzędzia.
- Przed przystąpieniem do transportu należy nieużyte tarcze pilarskie w razie możliwości umieścić w zamkniętym pojemniku.
- Przenosić elektronarzędzie trzymając za uchwyt transportowy **28** lub umieszczając palce w zagłębieniach **15** z boku stołu pilarskiego.

► **Podczas transportu elektronarzędzia należy używać wyłącznie urządzeń transportowych, nigdy nie wolno używać w tym celu urządzeń zabezpieczających.**

Konserwacja i serwis

Konserwacja i czyszczenie

- **Przed wszystkimi pracami przy elektronarzędziu należy wyciągnąć wtyczkę z gniazda.**

Jeżeli konieczna okaże się wymiana przewodu przyłączeniowego, należy zlecić ją firmie Bosch lub w autoryzowanym przez firmę Bosch punkcie naprawy elektronarzędzi, co pozwoli uniknąć ryzyka zagrożenia bezpieczeństwa.

Czyszczenie

Utrzymywanie urządzenia i szczelin wentylacyjnych w czystości gwarantuje prawidłową i bezpieczną pracę.

Ostrona wahlowa musi zawsze mieć możliwość swobodnego poruszania się i samoczynnego zamykania. Dlatego też należy zawsze utrzymywać zakres jej ruchu w czystości.

Pył i wióry należy usuwać po każdym użyciu, przedmuchiując sprężonym powietrzem lub za pomocą pędzelka.

Osprzęt

Numer katalogowy

Pałak przedłużający 1 619 PA6 916

Tarcze dla twardego drewna, materiałów kompozytowych, tworzyw sztucznych i metali nieżelaznych

Tarcza pilarska 254 x 30 mm, 96 zębów 2 608 640 451

Obsługa klienta oraz doradztwo dotyczące użytkowania

W punkcie obsługi klienta można uzyskać odpowiedzi na pytania dotyczące napraw i konserwacji nabytego produktu, a także dotyczące części zamiennych. Rysunki rozłożeniowe oraz informacje dotyczące części zamiennych można znaleźć również pod adresem:

www.bosch-pt.com

Nasz zespół doradztwa dotyczącego użytkowania odpowie na wszystkie pytania związane z produktami firmy Bosch oraz ich osprzętem.

Przy wszystkich zgłoszeniach oraz zamówieniach części zamiennych konieczne jest podanie 10-cyfrowego numeru katalogowego, znajdującego się na tabliczce znamionowej produktu.

Polska

Robert Bosch Sp. z o.o.
Serwis Elektronarzędzi
Ul. Szyszkowa 35/37
02-285 Warszawa
Na www.bosch-pt.pl znajdują Państwo wszystkie szczegóły dotyczące usług serwisowych online.
Tel.: 22 7154460
Faks: 22 7154441
E-Mail: bsc@pl.bosch.com
Infolinia Działu Elektronarzędzi: 801 100900
(w cenie połączenia lokalnego)
E-Mail: elektronarzedzia.info@pl.bosch.com
www.bosch.pl

Usuwanie odpadów

Elektronarzędzia, osprzęt i opakowanie należy poddać utylizacji zgodnie z obowiązującymi zasadami ochrony środowiska.

Nie wolno wyrzucać elektronarzędzi do odpadów z gospodarstwa domowego!

Tylko dla państw należących do UE:



Zgodnie z europejską wytyczną 2012/19/UE o starych, zużytych narzędziach elektrycznych i elektronicznych i jej stosowania w prawie krajowym, wyeliminowane, niezdadne do użycia elektronarzędzia należy zbierać osobno i doprowadzić do ponownego użytkowania zgodnego z zasadami ochrony środowiska.

Zastrzega się prawo dokonywania zmian.

Česky

Bezpečnostní upozornění

Všeobecná varovná upozornění pro elektronářadí

! **VAROVÁNÍ** Při používání elektronářadí je třeba dbát kvůli ochraně před zásahem elektrickým proudem, před nebezpečím zranění a požáru následujících zásadních bezpečnostních opatření.

Čtěte všechna tato upozornění dříve, než toto elektronářadí použijete, a bezpečnostní upozornění dobře uschovejte.

V bezpečnostních upozorněních použitý pojem „elektronářadí“ se vztahuje na elektronářadí provozované na el. síti (se síťovým kabelem) a na elektronářadí provozované na akumulátoru (bez síťového kabelu).

Bezpečnost pracovního místa

- ▶ **Udržujte Vaše pracovní místo čisté a dobře osvětlené.** Nepořádek nebo neosvětlené pracovní oblasti mohou vést k úrazům.
- ▶ **S elektronářadím nepracujte v prostředí ohroženém explozí, kde se nacházejí hořlavé kapaliny, plyny nebo prach.** Elektronářadí vytváří jiskry, které mohou prach nebo páry zapálit.
- ▶ **Děti a jiné osoby udržujte při použití elektronářadí daleko od Vašeho pracovního místa.** Při rozptýlení můžete ztratit kontrolu nad strojem.

Elektrická bezpečnost

- ▶ **Připojovací zástrčka elektronářadí musí lícovat se zásuvkou. Zástrčka nesmí být žádným způsobem upravena. Společně s elektronářadím s ochranným uzemněním nepoužívejte žádné adaptérové zástrčky.** Neupravené zástrčky a vhodné zásuvky snižují riziko zásahu elektrickým proudem.
- ▶ **Zabraňte kontaktu těla s uzemněnými povrchy, jako např. potrubí, topení, sporáky a chladničky.** Je-li Vaše tělo uzemněno, existuje zvýšené riziko zásahu elektrickým proudem.
- ▶ **Chraňte stroj před deštěm a vlhkem.** Vniknutí vody do elektronářadí zvyšuje nebezpečí zásahu elektrickým proudem.
- ▶ **Dbejte na účel kabelu, nepoužívejte jej k nošení či zavěšení elektronářadí nebo k vytažení zástrčky ze zásuvky. Udržujte kabel daleko od tepla, oleje, ostrých hran nebo pohyblivých dílů stroje.** Poškozené nebo spletené kabely zvyšují riziko zásahu elektrickým proudem.
- ▶ **Pokud pracujete s elektronářadím venku, použijte pouze takové prodlužovací kabely, které jsou způsobilé i pro venkovní použití.** Použití prodlužovacího kabelu, jež je vhodný pro použití venku, snižuje riziko zásahu elektrickým proudem.
- ▶ **Pokud se nelze vyhnout provozu elektronářadí ve vlhkém prostředí, použijte proudový chránič.** Nasazení

proudového chrániče snižuje riziko zásahu elektrickým proudem.

Bezpečnost osob

- ▶ **Buďte pozorní, dávejte pozor na to, co děláte a přistupujte k práci s elektronářadím rozumně. Nepoužívejte žádné elektronářadí pokud jste unaveni nebo pod vlivem drog, alkoholu nebo léků.** Moment nepozornosti při použití elektronářadí může vést k vážným poraněním.
- ▶ **Noste osobní ochranné pomůcky a vždy ochranné brýle.** Nošení osobních ochranných pomůcek jako maska proti prachu, bezpečnostní obuv s protiskluzovou podrážkou, ochranná přilba nebo sluchátka, podle druhu nasazení elektronářadí, snižují riziko poranění.
- ▶ **Zabraňte neúmyslnému uvedení do provozu. Přesvědčte se, že je elektronářadí vypnuté dříve než jej uchopíte, poneseíte či připojíte na zdroj proudu a/nebo akumulátor.** Máte-li při nošení elektronářadí prst na spínači nebo pokud stroj připojíte ke zdroji proudu zapnutý, pak to může vést k úrazům.
- ▶ **Než elektronářadí zapnete, odstraňte seřizovací nástroje nebo šroubováky.** Nástroj nebo klíč, který se nachází v otáčivém dílu stroje, může vést k poranění.
- ▶ **Vyvarujte se abnormálního držení těla. Zajistěte si bezpečný postoj a udržujte vždy rovnováhu.** Tím můžete elektronářadí v neočekávaných situacích lépe kontrolovat.
- ▶ **Noste vhodný oděv. Nenoste žádný volný oděv nebo šperky. Vlasy, oděv a rukavice udržujte daleko od pohybujících se dílů.** Volný oděv, šperky nebo dlouhé vlasy mohou být zachyceny pohybujícími se díly.
- ▶ **Lze-li namontovat odsávací či zachycující přípravky, přesvědčte se, že jsou připojeny a správně použity.** Použití odsávání prachu může snížit ohrožení prachem.

Svědomité zacházení a používání elektronářadí

- ▶ **Stroj nepřetěžujte. Pro svou práci použijte k tomu určené elektronářadí.** S vhodným elektronářadím budete pracovat v udané oblasti výkonu lépe a bezpečněji.
- ▶ **Nepoužívejte žádné elektronářadí, jehož spínač je vadný.** Elektronářadí, které nelze zapnout či vypnout je nebezpečné a musí se opravit.
- ▶ **Než provedete seřízení stroje, výměnu dílů příslušenství nebo stroj odložíte, vytáhněte zástrčku ze zásuvky a/nebo odstraňte akumulátor.** Toto preventivní opatření zabrání neúmyslnému zapnutí elektronářadí.
- ▶ **Uchovávejte nepoužívané elektronářadí mimo dosah dětí. Nechte stroj používat osobám, které se strojem nejsou seznámeny nebo nečetly tyto pokyny.** Elektronářadí je nebezpečné, je-li používáno nezkušenými osobami.
- ▶ **Pečujte o elektronářadí svědomitě. Zkontrolujte, zda pohyblivé díly stroje bezvadně fungují a nevzpříčují se, zda díly nejsou zlomené nebo poškozené tak, že je omezena funkce elektronářadí. Poškozené díly nechte před nasazením stroje opravit.** Mnoho úrazů má příčinu ve špatně udržovaném elektronářadí.
- ▶ **Řezné nástroje udržujte ostré a čisté.** Pečlivě ošetřované řezné nástroje s ostrými řeznými hranami se méně vzpříčují a dají se lehčeji vést.

► **Používejte elektronářadí, příslušenství, nasazovací nástroje apod. podle těchto pokynů. Respektujte přitom pracovní podmínky a prováděnou činnost.** Použití elektronářadí pro jiné než určující použití může vést k nebezpečným situacím.

Servis

► **Nechte Vaše elektronářadí opravit pouze kvalifikovaným odborným personálem a pouze s originálními náhradními díly.** Tím bude zajištěno, že bezpečnost stroje zůstane zachována.

Bezpečnostní upozornění pro kapovací a pokosové pily

► **Udržujte své pracovní místo čisté.** Směsi materiálů jsou obzvláště škodlivé. Prach lehkých kovů může hořet nebo explodovat.

► **Nepoužívané elektronářadí bezpečně uschovejte. Úložiště musí být suché a uzamykatelné.** To zamezí tomu, aby se elektronářadí skladováním poškodilo nebo aby s ním zacházely nezkušené osoby.

► **Používejte elektronářadí jen pro takové materiály, jež jsou uvedeny v určujícím použití.** Elektronářadí jinak může být přetíženo.

► **Opracovávaný obrobek vždy pevně upněte. Neopracovávejte žádné obrobky, které jsou pro pevné upnutí příliš malé.** Odstup Vaší ruky vůči rotujícímu pilovému kotouči je jinak příliš malý.

► **Udržujte rukojeti suché, čisté a bez oleje a tuku.** Mastné, zalepované rukojeti jsou kluzké a vedou ke ztrátě kontroly.

► **Nepoužívejte elektronářadí s poškozeným kabelem. Pokud se kabel během práce poškodí, pak se jej nedotýkejte a vytáhněte síťovou zástrčku.** Poškozené kabely zvyšují riziko elektrického úderu.

► **Pravidelně kontrolujte kabel a poškozený kabel nechte opravit pouze v autorizovaném servisním středisku pro elektronářadí Bosch. Poškozené prodlužovací kabely vyměňte.** Tím bude zajištěno, že bezpečnost elektronářadí zůstane zachována.

► **Nepoužívejte žádné tupé, popraskané, zprohýbané nebo poškozené pilové kotouče.** Pilové kotouče s tupými nebo špatně uspořádanými zuby způsobují díky úzké řezané mezeře zvýšené tření, svírání pilového kotouče a zpětný ráz.

► **Nikdy nepoužívejte nářadí bez vkládací desky. Vadnou vkládací desku vyměňte.** Bez bezvadné vkládací desky se můžete poranit o pilový kotouč.

► **Nepoužívejte žádné pilové kotouče z vysokolegované rychlořezné oceli (HSS).** Takové pilové kotouče mohou lehce prasknout.

► **Vždy používejte pilové kotouče o správné velikosti a s odpovídajícím upínacím otvorem (např. kosočtvorcovým nebo kruhovým).** Pilové kotouče, které neodpovídají montážním dílům pily, neběží vystředěné a vedou ke ztrátě kontroly.

► **Zajistěte, aby ochranný kryt náležitě fungoval a mohl se volně pohybovat.** Nikdy nefixujte ochranný kryt v otevřeném stavu.

► **Elektronářadí použijte jen tehdy, je-li pracovní plocha až k opracovávanému obrobku prostá od všech seřizovacích nástrojů, dřevěných třísek atd.** Malé kousky dřeva nebo jiné předměty, které se dostanou do kontaktu s rotujícím pilovým kotoučem, mohou vysokou rychlostí zasáhnout obsluhu.

► **Udržujte podlahu prostou dřevěných pilin a zbytků materiálu.** Můžete uklouznout nebo klopýtnout.

► **Zatímco elektronářadí běží, nikdy neodstraňujte zbytky po řezání, dřevěné třísky aj. z místa řezu.** Uvedte nejprve rameno nářadí do klidové polohy a elektronářadí vypněte.

► **Nikdy se po práci nedotýkejte pilového kotouče dřeva, než se ochladí.** Pilový kotouč je při práci velmi horký.

► **Jestliže se pilový kotouč sevře, elektronářadí vypněte a podržte obrobek v klidu, než se pilový kotouč dostane do klidového stavu. Pro zabránění zpětnému rázu se smí pohybovat obrobkem teprve po zastavení pilového kotouče.** Dříve než elektronářadí znovu nastartujete, odstraňte příčinu sevření pilového kotouče.

► **Nikdy neopouštějte nástroj dřeva, než se zcela dostane do stavu klidu.** Dobíhající nasazovací nástroje mohou způsobit zranění.

► **Veďte pilový kotouč proti obrobku pouze v zapnutém stavu.** Jinak existuje nebezpečí zpětného rázu, když se pilový kotouč v obrobku zasekne.

► **Nikdy na elektronářadí nestoupejte.** Může dojít k vážnému poranění, pokud se elektronářadí převrhne nebo pokud se nedopatřením dostanete do kontaktu s pilovým kotoučem.

Symby

Následující symby mohou mít význam při používání Vašeho elektronářadí. Zapamatujte si prosím symby a jejich význam. Správný výklad symbolů Vám pomáhá elektronářadí lépe a bezpečněji používat.

Symby a jejich význam



► **Zatímco elektronářadí běží, nedostaňte se svými rukama do oblasti řezání.** Při kontaktu s pilovým kotoučem existuje nebezpečí poranění.



► **Noste ochrannou masku proti prachu.**



► **Noste ochranné brýle.**

146 | Česky

Symbole a jejich význam

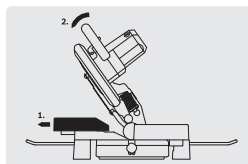
► **Noste ochranu sluchu.** Působení hluku může způsobit ztrátu sluchu.



► **Nebezpečná oblast! Mějte ruce, prsty nebo paže co možná nejdále od této oblasti.**

Ø 254mm Ø 30mm

Dbejte rozměrů pilového kotouče. Průměr otvoru musí bez vůle lícovat na nástrojové vřeteno. Nepoužívejte žádné redukce nebo adaptéry.



Při řezání šikmých úhlů musí být přestavitelná dorazová lišta vytažena směrem ven.

Popis výrobku a specifikací

Čtěte všechna varovná upozornění a pokyny. Zanedbání při dodržování varovných upozornění a pokynů mohou mít za následek úraz elektrickým proudem, požár a/nebo těžká poranění.

Určené použití

Elektronářadí je určeno jako stojanový stroj k provádění podélných a příčných řezů do dřeva s rovným průběhem řezu. Při tom jsou možné horizontální pokosové úhly od -47° do $+52^\circ$ a též vertikální úhly sklonu od 0° do 45° .

Výkon elektronářadí je dimenzován na řezání tvrdého a měkkého dřeva, dřevotřískových a dřevoláknitých desek a též hliníku a umělé hmoty.

Zobrazené komponenty

Číslování zobrazených komponent se vztahuje na vyobrazení elektronářadí na obrázkových stranách.

- 1 Ochranný kryt
- 2 Páčka pro uvolnění nástrojového ramene
- 3 Rukojeť
- 4 Spínač
- 5 Kyvný ochranný kryt
- 6 Dorazová lišta
- 7 Stůl pily
- 8 Otvory pro svěrku
- 9 Vkládací deska

- 10 Zajišťovací knoflík pro libovolné pokosové úhly (horizontální)
- 11 Páčka pro přednastavení pokosového úhlu (horizontální)
- 12 Ukazatel úhlu (horizontální)
- 13 Stupnice pokosového úhlu (horizontální)
- 14 Montážní otvory
- 15 Prohlubně pro uchopení
- 16 Otvory pro prodlužovací třmen
- 17 Přestavitelná dorazová lišta
- 18 Šroubová svěrka
- 19 Prachový sáček
- 20 Odražeč špon
- 21 Křídlový šroub pro upevnění nastavitelné dorazové lišty
- 22 Klíč na vnitřní šestihrany (6 mm)/křížový šroubovák
- 23 Dorazový šroub pro úhel sklonu 45° (vertikální)
- 24 Třmen ochrany proti překlopení
- 25 Výfuk třísek
- 26 Upínací páčka pro libovolné úhly sklonu (vertikální)
- 27 Převodní zajištění
- 28 Převodní držadlo
- 29 Aretace vřetene
- 30 Seřizovací šroub hloubkového dorazu
- 31 Ukazatel úhlu (vertikální)
- 32 Stupnice pro úhel sklonu (vertikální)
- 33 Dorazový šroub pro úhel sklonu 0° (vertikální)
- 34 Otvory pro třmen ochrany proti překlopení
- 35 Upevňovací sada „Ochranný třmen proti převržení“
- 36 Prodlužovací třmen
- 37 Upevňovací šroub pro prodlužovací třmen
- 38 Křížový šroub (upevnění kyvného ochranného krytu)
- 39 Šroub s vnitřním šestihranem pro upevnění pilového kotouče
- 40 Upínací příruba
- 41 Pilový kotouč
- 42 Vnitřní upínací příruba
- 43 Křídlový šroub pro přizpůsobení výšky závitové tyče
- 44 Závitová tyč
- 45 Zářezy pro standardní pokosové úhly
- 46 Šrouby vkládací desky
- 47 Šrouby s vnitřním šestihranem (6 mm) dorazové lišty
- 48 Šroub ukazatele úhlu (vertikální)

Zobrazené nebo popsané příslušenství nepatří k standardnímu obsahu dodávky. Kompletní příslušenství naleznete v našem programu příslušenství.

Montáž na pracovní stůl Bosch

Pracovní stoly GTA od firmy Bosch poskytují elektronářadí oporu na každém podkladu díky výškové nastavitelným nohám. Podpěry obrobku pracovních stolů slouží k podepření dlouhých obrobků.

- ▶ **Čtěte všechna k pracovnímu stolu přiložená varovná upozornění a pokyny.** Zanedbání při dodržování varovných upozornění a pokynů mohou mít za následek úder elektrickým proudem, požár a/nebo těžká poranění.
- ▶ **Dříve než namontujete elektronářadí, smontujte správně pracovní stůl.** Bezvadné smontování je důležité, aby se zabránilo riziku zhroutilí.
- Na pracovní stůl montujte elektronářadí v přepravní poloze.

Odsávání prachu/třísek

Prach materiálů jako olovoobsahující nátěry, některé druhy dřeva, minerálů a kovu mohou být zdraví škodlivé. Kontakt s prachem nebo vdechnutí mohou vyvolat alergické reakce a/nebo onemocnění dýchacích cest obsluhy nebo v blízkosti se nacházejících osob.

Určitý prach jako dubový nebo bukový prach je pokládán za karcinogenní, zvláště ve spojení s přídatnými látkami pro ošetření dřeva (chromát, ochranné prostředky na dřevo). Materiál obsahující azbest směřuje opracovávat pouze specialisté.

- Vždy používejte odsávání prachu.
- Pečujte o dobré větrání pracovního prostoru.
- Je doporučeno nosit ochrannou dýchací masku s třídou filtru P2.

Dbejte ve Vaší zemi platných předpisů pro opracovávané materiály.

- ▶ **Vyvarujte se usazení prachu na pracovišti.** Prach se může lehce vznítit.

Odsávání prachu/třísek se může prachem, třískami nebo úlomky obrobku zablokovat.

- Elektronářadí vypněte a vytáhněte síťovou zástrčku ze zásuvky.
- Počkejte, až se pilový kotouč kompletně dostane do stavu klidu.
- Zjistěte příčinu zablokování a odstraňte ji.

Vlastní odsávání (viz obr. D)

Pro jednoduché zachycení třísek použijte dodávaný prachový sáček **19**.

- Nastrčte prachový sáček **19** na výfuk třísek **25**.

Prachový sáček nesmí nikdy během řezání přijít do styku s pohyblivými díly stroje.

Prachový sáček včas vyprazdňujte.

- ▶ **Kontrolujte a čistěte prachový sáček po každém použití.**
- ▶ **Aby se zabránilo nebezpečí požáru, prachový sáček při řezání hliníku odstraňte.**

Externí odsávání

K odsávání můžete na výfuk třísek **25** připojit i odsávací hadici vysavače (Ø 36 mm).

- Spojte hadici vysavače s výfukem třísek **25**.

Vysavač musí být vhodný pro opracovávané materiály.

Při odsávání obzvláště zdraví škodlivého, karcinogenního nebo suchého prachu použijte speciální vysavač.

Výměna pilového kotouče (viz obr. E1 – E3)

- ▶ **Před každou prací na elektronářadí vytáhněte zástrčku ze zásuvky.**
- ▶ **Při montáži pilového kotouče noste ochranné rukavice.** Při kontaktu s pilovým kotoučem existuje nebezpečí poranění.

Používejte pouze pilové kotouče, jejichž maximální dovolená rychlost je vyšší než počet otáček při běhu naprázdno Vašeho elektronářadí.

Používejte pouze pilové kotouče, jež odpovídají charakteristickým údajům uvedeným v tomto návodu k obsluze a jsou zkoušeny podle EN 847-1 a příslušně označeny.

Používejte pouze takové pilové kotouče, jež jsou doporučeny výrobcem tohoto elektronářadí a jež jsou vhodné pro materiál, který chcete opracovávat. Zabráňte tak přehřívání zubů kotouče při řezání.

Vymontování pilového kotouče

- Dejte elektronářadí do pracovní polohy.
- Zatlačte na páčku **2** a natočte kyvný ochranný kryt **5** až na doraz dozadu. Podržte kyvný ochranný kryt v této poloze.
- Uvolněte šroub **38** pomocí dodávaného křížového šroubováku **22** natolik, až můžete i upevnění kyvného ochranného krytu natočit až na doraz dozadu.
- Otáčejte šroub s vnitřním šestihranem **39** pomocí dodávaného klíče na vnitřní šestihrany **22** a současně stlačujte aretaci vřetene **29** až tato zapadne.
- Podržte aretaci vřetene **29** stlačenou a šroub **39** vyšroubujte ve směru hodinových ručiček ven (levý závit!).
- Sejměte upínací přírubu **40**.
- Odejměte pilový kotouč **41**.

Namontování pilového kotouče

Je-li to nutné, očistěte před namontováním všechny montované díly.

- Nasadte nový pilový kotouč na vnitřní upínací přírubu **42**.
- ▶ **Při namontování dbejte na to, aby směr břitů zubů (směr šipky na pilovém kotouči) souhlasil se směrem šipky na ochranném krytu!**
- Nasadte upínací přírubu **40** a šroub s vnitřním šestihranem **39**. Stlačte aretaci vřetene **29** až tato zaskočí a šroub pevně utáhnete proti směru hodinových ručiček.
- Zatlačte kyvný ochranný kryt **5** dopředu dolů až šroub **38** zasáhne do příslušného vybrání. K tomu případně musíte, aby se dosáhlo předpětí kyvného ochranného krytu, podržet nástrojové rameno proti za rukojeť.
- Opět upevněte kyvný ochranný kryt **5** (šroub **38** utáhnout).
- Zatlačte na páčku **2** a kyvný ochranný kryt uveďte zase dolů.

Provoz

- **Před každou prací na elektronářadí vytáhněte zástrčku ze zásuvky.**

Převravní zajištění (viz obr. F)

Převravní zajištění **27** Vám umožňuje lehkou manipulaci s elektronářadím při přepravě na různá místa nasazení.

Odjištění elektronářadí (pracovní poloha)

- Stlačte nástrojové rameno na rukojeti **3** o něco dolů, aby se odlehčilo převravní zajištění **27**.
- Vytáhněte převravní zajištění **27** zcela ven.
- Nástrojové rameno uveďte pomalu nahoru.

Upozornění: Dbejte při práci na to, aby nebylo převravní zajištění zatlačené dovnitř, jinak se nemůže nástrojové rameno natočit až do požadované hloubky.

Zajištění elektronářadí (převravní poloha)

- Nastavte výšku seřizovacího šroubu **30** tak, aby bylo možné rameno nářadí za rukojeť **3** sklopit úplně dolů (viz také „Nastavení hloubkového dorazu“, strana 150).
- Zatlačte na páčku **2** a současně natočte nástrojové rameno za rukojeť **3** tak dalece dolů, až lze převravní zajištění **27** zatlačit zcela dovnitř.

Nástrojové rameno je nyní pro přepravu spolehlivě aretováno.

Prodloužení dorazové lišty (viz obr. G)

Při řezání vertikálních pokosových úhlů musíte posunout nastavovací dorazovou lištu **17**.

- Povolte křídlový šroub **21**.
- Vytáhněte přestavitelnou dorazovou lištu **17** zcela směrem ven.
- Křídlový šroub **21** znovu utáhněte.

Po řezání vertikálních pokosových úhlů posuňte nastavitelnou dorazovou lištu **17** zase zpět (povolte křídlový šroub **21**; dorazovou lištu **17** posuňte úplně dovnitř; znovu utáhněte křídlový šroub).

Upevnění obrobku (viz obr. H)

K zaručení optimální bezpečnosti práce musíte obrobek vždy pevně upnout.

Neopracovávejte žádné obrobky, které jsou příliš malé pro pevné upnutí.

- Zatlačte obrobek silně proti dorazové liště **6**.
- Nastrčte dodávanou šroubovou svěrku **18** do jednoho z k tomu určených otvorů **8**.
- Uvolněte křídlový šroub **43** a přizpůsobte šroubovou svěrku obrobku. Křídlový šroub opět utáhněte.
- Obrobek pevně upněte otáčením závitové tyče **44**.

Uvolnění obrobku

- Pro uvolnění šroubové svěrky otáčejte závitovou tyč **44** proti směru hodinových ručiček.

Nastavení šikmých úhlů

- **Před každou prací na elektronářadí vytáhněte zástrčku ze zásuvky.**

Pro zaručení přesných řezů musíte po intenzivním použití zkontrolovat základní nastavení elektronářadí a případně je seřadit (viz „Kontrola a seřízení základních nastavení“, strana 151).

- **Zajišťovací knoflík 10 před řezáním vždy pevně utáhněte.** Jinak se může pilový kotouč v obrobku zpříčit.

Nastavení horizontálního úhlu pokosu (viz obr. I)

Horizontální úhel pokosu lze nastavit v rozsahu od 47° (zleva) do 52° (zprava).

- Povolte zajišťovací knoflík **10**, je-li utažen.
- Stiskněte páčku **11**, otočte stůl pily **7** za zajišťovací knoflík doleva nebo doprava a pomocí ukazatele úhlu **12** nastavte požadovaný pokosový úhel.
- Zajišťovací knoflík **10** opět utáhněte.

Pro rychlé a přesné nastavení často používaných úhlů jsou na stole pily připraveny zářezy **45**:

vlevo	vpravo
0°	
15°; 22,5°; 30°; 45°	15°; 22,5°; 30°; 45°

- Povolte zajišťovací knoflík **10**, je-li utažen.
- Zatlačte na páku **11** a otočte stůl pily **7** až k požadovanému zárezu vlevo nebo vpravo.
- Páčku opět uvolněte. Páčka musí zřetelně zaskočit do zářezu.
- Zajišťovací knoflík **10** opět utáhněte.

Nastavení vertikálního úhlu sklonu (viz obr. J)

Vertikální úhel sklonu lze nastavit v rozsahu od 0° do 45°.

- Povolte upínací páčku **26**.
- Natočte nástrojové rameno za rukojeť **3** až ukazatel úhlu **31** ukazuje požadovaný úhel.
- Podržte nástrojové rameno v této poloze a upínací páčku **26** opět utáhněte.

Pro rychlé a přesné nastavení standardních úhlů 0° a 45° jsou v výrobě připraveny nastavené dorazové šrouby (**33** a **23**).

- Povolte upínací páčku **26**.
- K tomu natočte nástrojové rameno za rukojeť **3** až na doraz doprava (0°) nebo až na doraz doleva (45°).
- Upínací páčku **26** opět pevně utáhněte.

Uvedení do provozu

Aby se šetřila energie, zapínejte elektronářadí jen pokud jej používáte.

Zapnutí (viz obr. K)

- Pro **uvedení do provozu** stlačte spínač **4** a podržte jej stlačený.

Upozornění: Z bezpečnostních důvodů nelze spínač **4** zaaretovat, nýbrž musí zůstat během provozu neustále stlačený.

Pouze tlakem na páčku **2** lze vést nástrojové rameno dolů.

- Pro **řezání** tudíž musíte navíc k stlačení spínače **4** stisknout páčku **2**.

150 | Česky

Vypnutí

- Pro **vypnutí** spínač **4** uvolněte.

Pracovní pokyny**Všeobecná upozornění k pile**

- **Při všech řezech musíte nejprve zajistit, aby se pilový kotouč v žádné chvíli nemohl dotýkat dorazové lišty, šroubové svěrky nebo ostatních dílů stroje. Odstraňte případné namontované pomocné dorazy nebo je příslušně přizpůsobte.**

Chraňte pilový kotouč před nárazem a úderem. Nevystavujte pilový kotouč žádnému bočnímu tlaku.

Neopracovávejte žádné pokřivené obrobky. Obrobek musí vždy mít rovné hrany pro přiložení na dorazovou lištu.

Dlouhé obrobky musejí být na volném konci podloženy nebo podepřeny.

Postavení obsluhy (viz obr. L)

- **Nestůjte přímo před elektronářadím, nýbrž vždy stranou od pilového kotouče.** Tím je Vaše tělo chráněno před možným zpětným rázem.
- Mějte ruce, prsty a paže daleko od rotujícího pilového kotouče.
- Vaše paže před nástrojovým ramenem nepřekřičujte.

Příпустné rozměry obrobku

Maximální obrobky:

Šikmý úhel		Výška x šířka [mm]	
horizontální	vertikální	při max. výšce	při max. šířce
0°	0°	89 x 89	62 x 130
45°	0°	86 x 67	65 x 91
0°	45°	44 x 95	32 x 130
45°	45°	44 x 67	32 x 91

Výměna vkládací desky (viz obr. M)

Červená vkládací deska **9** se může po delším používání elektronářadí opotřebovat.

Vadné vkládací desky vyměňte.

- Dejte elektronářadí do pracovní polohy.
- Vyšroubujte šrouby **46** dodaným křížovým šroubovákem **22** a odstraňte starou vkládací desku.
- Vkládací desku přišroubujte pomocí šroubů **46** pokud možno co nejdále doprava tak, aby se na celé délce možného pohybu do řezu nedostal pilový kotouč do kontaktu s vkládací deskou.

Řezání**Kapování**

- Obrobek úměrně rozměrům pevně upněte.
- Nastavte požadovaný horizontální a/nebo vertikální šikmý úhel.
- Nastavte výšku seřizovací šroubu **30** tak, aby bylo možné obrobek úplně proříznout (viz také „Nastavení hloubkového dorazu“, strana 150).
- Elektronářadí zapněte.
- Zatlačte na páčku **2** a ved'te nástrojové rameno za rukojeť **3** pomalu dolů.
- Obrobek s rovnoměrným posuvem prořízněte.
- Elektronářadí vypněte a počkejte až se pilový kotouč kompletně dostane do klidového stavu.
- Nástrojové rameno uveďte pomalu nahoru.

Nastavení hloubkového dorazu (řezání drážky) (viz obr. N)

Když chcete řezat drážku, musí se seřizovací šroub **30** hloubkového dorazu otáčet po směru hodinových ručiček.

- Natočte nástrojové rameno za rukojeť **3** do polohy, při které se dosáhne požadované hloubky drážky.
- Šroubujte seřizovací šroub **30** po směru hodinových ručiček, dokud se konec šroubu nebude dotýkat dorazu krytu.
- Nástrojové rameno uveďte pomalu nahoru.

Zvláštní obrobky

Při řezání obloukovitých nebo kruhových obrobků je musíte zabezpečit zvláště proti vyklouznutí. Na čáře řezu nesmí vzniknout žádná mezera mezi obrobkem, dorazovou lištou a stolem pily.

Je-li to nutné, musíte zhotovit speciální uchycení.

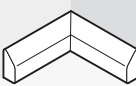
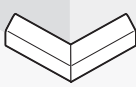
Opracování profilových lišt

Profilové lišty můžete opracovávat dvěma různými způsoby:

- postavené proti dorazové liště,
- ležící plochou na stole pily.

Nastavený šikmý úhel vyzkoušejte vždy nejprve na odpadovém dřevu.

Následující tabulka obsahuje upozornění pro opracování podlahových lišt.

Nastavení		postavené proti dorazové liště		ležící plochou na stole pily	
vertikální úhel sklonu		0°		45°	
Podlahová lišta		levá strana	pravá strana	levá strana	pravá strana
Vnitřní hrana 	horizontální úhel pokosu	45° vlevo	45° vpravo	0°	0°
	Polohování obrobku	spodní hrana na stole pily	spodní hrana na stole pily	horní hrana na dorazové liště	spodní hrana na dorazové liště
	Hotový obrobek se nachází vlevo od řezu	... vpravo od řezu	... vlevo od řezu	... vlevo od řezu
Vnější hrana 	horizontální úhel pokosu	45° vpravo	45° vlevo	0°	0°
	Polohování obrobku	spodní hrana na stole pily	spodní hrana na stole pily	spodní hrana na dorazové liště	horní hrana na dorazové liště
	Hotový obrobek se nachází vlevo od řezu	... vpravo od řezu	... vpravo od řezu	... vpravo od řezu

Kontrola a seřízení základních nastavení

► Před každou prací na elektronářadí vytáhněte zástrčku ze zásuvky.

Pro zaručení přesných řezů musíte po intenzivním použití zkontrolovat základní nastavení elektronářadí a případně je seřídit.

K tomu potřebujete zkušenost a příslušný speciální nástroj.

Servisní středisko Bosch provádí tyto práce rychle a spolehlivě.

Vyrovnaní dorazové lišty

- Dejte elektronářadí do přepravní polohy.
- Otočte stůl pily **7** až k zářezu **45** pro 0°. Páčka **11** musí znatelně zapadnout do zářezu.
- Vytáhněte přestavitelnou dorazovou lištu **17** zcela směrem ven. (viz obr. G)

Kontrola: (viz obrázek O1)

- Nastavte úhlové pravítko na 90° a položte ho zarovnané s pilovým kotoučem **41** mezi dorazovou lištu **6** a pilový kotouč na stůl pily **7**.

Rameno úhlového pravítka musí být po celé délce v jedné přímce s dorazovou lištou.

Seřízení: (viz obrázek O2)

- Povolte všechny šrouby s vnitřním šestihranem **47** pomocí dodaného klíče na vnitřní šestihrany **22**.
- Natočte dorazovou lištu **6** tak, až je úhlové pravítko po celé délce v jedné přímce.
- Šrouby opět utáhněte.

Seřízení standardního úhlu 0° (vertikálního)

- Dejte elektronářadí do přepravní polohy.
- Otočte stůl pily **7** až k zářezu **45** pro 0°. Páčka **11** musí znatelně zapadnout do zářezu.

Kontrola: (viz obr. P1)

- Nastavte úhlové pravítko na 90° a umístěte jej na stůl pily **7**.

Rameno úhlového pravítka musí být po celé délce v jedné přímce s pilovým kotoučem **41**.

Seřízení: (viz obr. P2)

- Povolte upínací páčku **26**.
- Povolte kontramatici dorazového šroubu **33** pomocí běžného očkového nebo stranového klíče (13 mm).
- Otáčejte dorazový šroub tak dalece dovnitř nebo ven, až je rameno úhlového pravítka po celé délce v jedné přímce s pilovým kotoučem.
- Upínací páčku **26** opět pevně utáhněte.
- Potom opět pevně utáhněte kontramatici dorazového šroubu **33**.

Jestliže není ukazatel úhlu **31** po seřízení v jedné linii se značkou 0° stupnice **32**, povolte šroub **48** pomocí běžného křížového šroubováku a ukazatel úhlu vyrovnejte podél značky 0°. (viz obr. R)

152 | Česky**Seřízení standardního úhlu 45° (vertikálního)**

- Dejte elektronářadí do pracovní polohy.
- Otočte stůl pily **7** až k zářezu **45** pro 0°. Páčka **11** musí znatelně zapadnout do zářezu.
- Povolte upínací páčku **26** a natočte nástrojové rameno za rukojeť **3** až na doraz vlevo (45°).

Kontrola: (viz obr. Q1)

- Nastavte úhlové pravítko na 45° a umístěte jej na stůl pily **7**.

Rameno úhlového pravítka musí být po celé délce v jedné přímce s pilovým kotoučem **41**.

Seřízení: (viz obr. Q2)

- Povolte kontramatici dorazového šroubu **23** pomocí běžného očkového nebo stranového klíče (1,3 mm).
- Otáčejte dorazový šroub tak dalece dovnitř nebo ven, až je rameno úhlového pravítka po celé délce v jedné přímce s pilovým kotoučem.
- Upínací páčku **26** opět pevně utáhněte.
- Potom opět pevně utáhněte kontramatici dorazového šroubu **23**.

Jestliže není ukazatel úhlu **31** po seřízení v jedné přímce se značkou 45° stupnice **32**, zkontrolujte nejprve ještě jednou seřízení 0° úhlu sklonu a ukazatel úhlu. Potom opakujte seřízení úhlu 45°.

Přeprava (viz obrázek S)

Před přepravou elektronářadí musíte provést následující kroky:

- Dejte elektronářadí do přepravní polohy.
- Odstraňte všechny díly příslušenství, které nelze pevně namontovat na elektronářadí.
Nepoužívané pilové kotouče ukládejte pro přepravu pokud možno do uzavřeného zásobníku.
- Elektronářadí přenášejte za přepravní držadlo **28** nebo uchopte v prohlubních pro uchopení **15** na bocích stolu na pilu.

► **Při přepravování elektronářadí použijte pouze přepravní ústrojí a nikdy ochranná zařízení.**

Údržba a servis**Údržba a čištění**

► **Před každou prací na elektronářadí vytáhněte zástrčku ze zásuvky.**

Je-li nutné nahrazení přívodního kabelu, pak to nechte kvůli zamezení ohrožení bezpečnosti provést firmou Bosch nebo autorizovaným servisem pro elektronářadí Bosch.

Čištění

Udržujte elektronářadí a větrací otvory čisté, aby se pracovalo dobře a bezpečně.

Kyvný ochranný kryt se musí vždy volně pohybovat a samostatně uzavírat. Udržujte proto oblast okolo kyvného ochranného krytu neustále čistou.

Po každém pracovním procesu odstraňte prach a třísky vyfoukáním tlakovým vzduchem nebo pomocí štětce.

Příslušenství

	Objednací číslo
Prodlužovací třmen	1 619 PA6 916
Pilové kotouče pro tvrdé dřevo, laminované materiály, umělou hmotu a barevné kovy	
Pilový kotouč 254 x 30 mm, 96 zubů	2 608 640 451

Zákaznická a poradenská služba

Zákaznická služba zodpoví Vaše dotazy k opravě a údržbě Vašeho výrobku a též k náhradním dílům. Technické výkresy a informace k náhradním dílům naleznete i na:

www.bosch-pt.com

Tým poradenské služby Bosch Vám rád pomůže při otázkách k našim výrobkům a jejich příslušenství.

V případě veškerých otázek a objednávek náhradních dílů bezpodmínečně uveďte 10místné věcné číslo podle typového štítku výrobku.

Czech Republic

Robert Bosch odbytová s.r.o.

Bosch Service Center PT

K Vápence 1621/16

692 01 Mikulov

Na www.bosch-pt.cz si můžete objednat opravu Vašeho stroje nebo náhradní díly online.

Tel.: 519 305700

Fax: 519 305705

E-Mail: servis.naradi@cz.bosch.com

www.bosch.cz

Zpracování odpadů

Elektronářadí, příslušenství a obaly by měly být dodány k opětovnému zhodnocení nepoškozujícím životní prostředí.

Neodhazujte elektronářadí do domovního odpadu!

Pouze pro země EU:

Podle evropské směrnice 2012/19/EU o starých elektrických a elektronických zařízeních a jejím prosazení v národních zákonech musí být neupotřebitelné elektronářadí rozebrané shromážděno a dodáno k opětovnému zhodnocení nepoškozujícím životní prostředí.

Změny vyhrazeny.

Slovensky

Bezpečnostné pokyny

Všeobecné výstražné upozornenia a bezpečnostné pokyny

⚠ POZOR Na ochranu pred zásahom elektrickým prúdom, pred zranením a na zamedzenie požiaru treba pri používaní elektrického náradia dodržiavať tieto zásadné nasledujúce bezpečnostné opatrenia.

Ešte predtým, ako začnete náradie používať, prečítajte si všetky pokyny a uložte tieto Bezpečnostné pokyny na ľahlivé miesto.

Pojem „ručné elektrické náradie“ používaný v texte Bezpečnostných pokynov sa vzťahuje na ručné elektrické náradie napájané zo siete (pomocou sieťovej šnúry) a na ručné elektrické náradie napájané akumulátorovou batériou (bez sieťovej šnúry).

Bezpečnosť na pracovisku

- ▶ **Pracovisko vždy udržiavajte čisté a dobre osvetlené.** Neoporiadok a neosvetlené priestory pracoviska môžu mať za následok pracovné úrazy.
- ▶ **Týmto náradím nepracujte v prostredí ohrozenom výbuchom, v ktorom sa nachádzajú horľavé kvapaliny, plyny alebo horľavý prach.** Ručné elektrické náradie vytvára iskry, ktoré by mohli prach alebo pary zapáliť.
- ▶ **Nedovoľte deťom a iným nepovolánym osobám, aby sa počas používania ručného elektrického náradia zdržovali v blízkosti pracoviska.** Pri odpuťaní pozornosti zo strany inej osoby môžete stratiť kontrolu nad náradím.

Elektrická bezpečnosť

- ▶ **Zástrčka prírodnej šnúry ručného elektrického náradia musí pasovať do použitej zásuvky. Zástrčku v žiadnom prípade nijako nemeňte. S uzemneným elektrickým náradím nepoužívajte ani žiadne zástrčkové adaptéry.** Nezmenené zástrčky a vhodné zásuvky znižujú riziko zásahu elektrickým prúdom.
- ▶ **Vyhýbajte sa telesnému kontaktu s uzemnenými povrchovými plochami, ako sú napr. rúry, vykurovacie telesá, sporáky a chladničky.** Keby by bolo Vaše telo uzemnené, hrozí zvýšené riziko zásahu elektrickým prúdom.
- ▶ **Chráňte elektrické náradie pred účinkami dažďa a vlhkosti.** Vniknutie vody do ručného elektrického náradia zvyšuje riziko zásahu elektrickým prúdom.
- ▶ **Nepoužívajte prírodnú šnúru mimo určený účel na nosenie ručného elektrického náradia, ani na jeho zavesenie a zástrčku nevyberajte zo zásuvky ťahaním za prírodnú šnúru. Zabezpečte, aby sa sieťová šnúra nedostala do blízkosti horúceho telesa, ani do kontaktu s olejom, s ostrými hranami alebo pohybujúcimi sa súčiastkami ručného elektrického náradia.** Poškodené alebo zauzlené prírodné šnúry zvyšujú riziko zásahu elektrickým prúdom.
- ▶ **Keď pracujete s ručným elektrickým náradím vonku, používajte len také predlžovacie káble, ktoré sú schvá-**

lené aj na používanie vo vonkajších priestoroch. Použitie predlžovacieho kábla, ktorý je vhodný na používanie vo vonkajšom prostredí, znižuje riziko zásahu elektrickým prúdom.

- ▶ **Ak sa nedá vyhnúť použitiu ručného elektrického náradia vo vlhkom prostredí, použite ochranný spínač pri poruchových prúdoch.** Použitie ochranného spínača pri poruchových prúdoch znižuje riziko zásahu elektrickým prúdom.

Bezpečnosť osôb

- ▶ **Buďte ostražitý, sústreďte sa na to, čo robíte a k práci s ručným elektrickým náradím pristupujte s rozumom. Nepracujte s ručným elektrickým náradím nikdy vtedy, keď ste unavený, alebo keď ste pod vplyvom drog, alkoholu alebo liekov.** Malý okamih nepozornosti môže mať pri používaní náradia za následok vážne poranenia.
- ▶ **Noste osobné ochranné pomôcky a používajte vždy ochranné okuliare.** Nosenie osobných ochranných pomôcok, ako je ochranná dýchacia maska, bezpečnostná pracovná obuv, ochranná prilba alebo chrániče sluchu, podľa druhu ručného elektrického náradia a spôsobu jeho použitia znižujú riziko poranenia.
- ▶ **Vyhýbajte sa neúmyselnému uvedeniu ručného elektrického náradia do činnosti. Pred zasunutím zástrčky do zásuvky a/alebo pred pripojením akumulátora, pred chytením alebo prenášaním ručného elektrického náradia sa vždy presvedčte sa, či je ručné elektrické náradie vypnuté.** Ak budete mať pri prenášaní ručného elektrického náradia prst na vypínači, alebo ak ručné elektrické náradie pripojíte na elektrickú sieť zapnutú, môže to mať za následok nehodu.
- ▶ **Skôr ako náradie zapnete, odstráňte z neho nastavovacie náradie alebo kľúče na skrutky.** Nastavovací nástroj alebo kľúč, ktorý sa nachádza v rotujúcej časti ručného elektrického náradia, môže spôsobiť vážne poranenia osôb.
- ▶ **Vyhýbajte sa abnormálnym polohám tela. Zabezpečte si pevný postoj, a neprestajne udržiavajte rovnováhu.** Taktó budete môcť ručné elektrické náradie v neočakávaných situáciách lepšie kontrolovať.
- ▶ **Pri práci noste vhodný pracovný odev. Nenoste široké odevy a nemajte na sebe šperky. Vyvarujte sa toho, aby sa Vaše vlasy, odev a rukavice dostali do blízkosti rotujúcich súčiastok náradia.** Voľný odev, dlhé vlasy alebo šperky môžu byť zachytené rotujúcimi časťami ručného elektrického náradia.
- ▶ **Ak sa dá na ručné elektrické náradie namontovať odsávacie zariadenie a zariadenie na zachytávanie prachu, presvedčte sa, či sú dobre pripojené a správne používané.** Používanie odsávacieho zariadenia a zariadenia na zachytávanie prachu znižuje riziko ohrozenia zdravia prachom.

Starostlivé používanie ručného elektrického náradia a manipulácia s ním

- ▶ **Ručné elektrické náradie nikdy nepreťažujte. Používajte také elektrické náradie, ktoré je určené pre daný druh práce.** Pomocou vhodného ručného elektrického ná-

154 | Slovensky

radia budete pracovať lepšie a bezpečnejšie v uvedenom rozsahu výkonu náradia.

- ▶ **Nepoužívajte nikdy také ručné elektrické náradie, ktoré má pokazený vypínač.** Náradie, ktoré sa už nedá zapnúť alebo vypnúť, je nebezpečné a treba ho zveriť do opravy odborníkovi.
- ▶ **Skôr ako začnete náradie nastavovať alebo prestavovať, vymieňať príslušenstvo alebo skôr, ako odložíte náradie, vždy vyťahnite zástrčku sieťovej šnúry zo zásuvky.** Toto preventívne opatrenie zabraňuje neúmyselnému spusteniu ručného elektrického náradia.
- ▶ **Nepoužívané ručné elektrické náradie uschovávajú tak, aby bolo mimo dosahu detí. Nedovoľte používať toto náradie osobám, ktoré s ním nie sú dôverne oboznámené, alebo ktoré si neprečítali tieto Pokyny.** Ručné elektrické náradie je nebezpečné vtedy, keď ho používajú neskúsené osoby.
- ▶ **Ručné elektrické náradie starostlivo ošetrujte. Kontrolujte, či pohyblivé súčiastky bezchybne fungujú alebo či neblokujú, či nie sú zlomené alebo poškodené niektoré súčiastky, ktoré by mohli negatívne ovplyvňovať správne fungovanie ručného elektrického náradia. Pred použitím náradia dajte poškodené súčiastky vymeniť.** Veľa nehôd bolo spôsobených nedostatočnou údržbou elektrického náradia.
- ▶ **Rezné nástroje udržiavajte ostré a čisté.** Starostlivo ošetrované rezné nástroje s ostrými reznými hranami majú menšiu tendenciu k zablokovaniu a ľahšie sa dajú viesť.
- ▶ **Používajte ručné elektrické náradie, príslušenstvo, nastavovacie nástroje a pod. podľa týchto výstražných upozornení a bezpečnostných pokynov. Pri práci zohľadnite konkrétne pracovné podmienky a činnosť, ktorú budete vykonávať.** Používanie ručného elektrického náradia na iný účel ako na predpísané použitie môže viesť k nebezpečným situáciám.

Servisné práce

- ▶ **Ručné elektrické náradie dávajte opravovať len kvalifikovanému personálu, ktorý používa originálne náhradné súčiastky.** Tým sa zabezpečí, že bezpečnosť náradia zostane zachovaná.

Bezpečnostné pokyny pre kapovacie a pokosové píly

- ▶ **Udržiavajte svoje pracovisko v čistote.** Mimoriadne nebezpečné sú zmesi rôznych materiálov. Prach z ľahkých kovov sa môže ľahko zapáliť alebo explodovať.
- ▶ **Nepoužívané ručné elektrické náradie uschovajte na bezpečné miesto. Miesto uskladnenia musí byť suché a uzamykateľné.** To zabráni tomu, aby sa ručné elektrické náradie pri skladovaní poškodilo, alebo aby sa mohlo dostať do rúk neskúseným osobám.
- ▶ **Používajte toto ručné elektrické náradie len na obrábanie takých materiálov, pre ktoré je náradie určené a ktoré sú uvedené v Návode na používanie.** Inak by sa mohlo ručné elektrické náradie preťažiť.
- ▶ **Obrobok, ktorý budete obrábať, vždy spoľahlivo upnite. Neobrábajte žiadne také obrobky, ktoré sú príliš**

malé na to, aby ste ich mohli uchytiť. Vzdialenosť Vašej ruky k rotujúcemu pílovému kotúču by bola potom príliš malá.

- ▶ **Rukoväte udržiavajte suché a čisté a postarajte sa o to, aby na nich nebol olej ani tuk.** Masťné, zaolejšované rukoväte sú šmykľavé a spôsobujú stratu kontroly nad náradím.
- ▶ **Nepoužívajte ručné elektrické náradie, ktoré má poškodenú prívodnú šnúru. Nedotýkajte sa poškodenej prívodnej šnúry a v prípade, že sa kábel počas práce s náradím poškodí, ihneď vyťahnite zástrčku zo zásuvky.** Poškodené prívodné šnúry zvyšujú riziko zásahu elektrickým prúdom.
- ▶ **Pravidelne kontrolujte prívodnú šnúru náradia a v prípade poškodenia dajte prívodnú šnúru opraviť v autorizovanom servisnom stredisku ručného elektrického náradia Bosch. Poškodené predžľovacie šnúry vymeňte za nové.** Tým bude zaručené, že bezpečnosť ručného elektrického náradia zostane zachovaná.
- ▶ **Nepožívajte tupé pílové kotúče, ani také pílové kotúče, ktoré majú trhliny, sú skrivené alebo poškodené.** Pílové kotúče s otupenými zubami alebo s nesprávne nastavenými zubami vytvárajú príliš úzku štrbinu rezu a tým spôsobujú zvýšené trenie, blokovanie pílového kotúča alebo vyvolanie spätného rázu.
- ▶ **Nikdy nepoužívajte elektrické náradie bez vkladacej platničky. Poškodenú vkladaciu platničku nahraďte novou.** Bez vhodnej vkladacej platničky by ste sa mohli o pílový kotúč poraniť.
- ▶ **Nepoužívajte pílové kotúče z vysokolegovanej rýchlo-reznej ocele (ocel HSS).** Takéto pílové kotúče sa môžu ľahko zlomiť.
- ▶ **Používajte vždy pílové listy správnej veľkosti a s vhodným upínacím otvorom (napr. kosoštvorcovým alebo okrúhlym).** Pílové listy, ktoré sa nehodia k montážnym súčiastkam píly, nebežia celkom rotačne a spôsobia stratu kontroly obsluhy nad náradím.
- ▶ **Zabezpečte, aby ochranný kryt správne fungoval a dal sa voľne pohybovať.** Nikdy neblokujte ochranný kryt náradia v otvorenom stave.
- ▶ **Elektrické náradie používajte len vtedy, keď sa na pracovnej ploche až po obrobok, ktorý budete obrábať, nenachádzajú žiadne nastavovacie nástroje, drevené triesky a pod.** Drobné kúsky dreva alebo iné predmety sa môžu dostať do kontaktu s rotujúcim pílovým kotúčom a môžu vysokou rýchlosťou trafiť obsluhujúcu osobu.
- ▶ **Udržiavajte podlahu v čistote, aby sa nej nenachádzali drevené triesky ani zvyšky materiálu.** Mohli by ste sa pošmyknúť alebo potknúť.
- ▶ **Nikdy neodstraňujte zvyšky rezaného materiálu, drevené piliny a pod. z priestoru rezu vtedy, keď náradie ešte beží.** Rameno náradia dajte najprv do pokojovej polohy a elektrické náradie vypnite.
- ▶ **Po práci sa nedotýkajte pílového kotúča dovtedy, kým celkom nevychladne.** Pílový kotúč sa pri práci veľmi zahrieva.
- ▶ **Ak sa pílový kotúč zablokuje, ručné elektrické náradie vždy vypnite a pokojne držte obrobok dovtedy, kým sa**

pílový kotúč úplne zastaví. Aby ste zabránili vzniku spätného rázu, môžete hýbať obrobkom až po úplnom zastavení pílového kotúča. Najprv odstráňte príčinu zablokovania pílového kotúča, až potom spustíte ručné elektrické náradie znova.

- ▶ **Nikdy neodchádzajte od ručného elektrického náradia skôr, ako sa úplne zastaví.** Dobiahajúce pracovné nástroje môžu spôsobiť poranenia osôb.
- ▶ **K obrobku prisúvajte pílový kotúč iba v zapnutom stave.** Inak hrozí v prípade zaseknutia pracovného nástroja v obrobku nebezpečenstvo spätného rázu.
- ▶ **Nikdy sa na ručné elektrické náradie nestavajte.** Mohli by ste sa vážne poraniť, ak by sa ručné elektrické náradie prevrátilo alebo ak by ste sa dostali do náhodného kontaktu s pílovým kotúčom.

Symbole

Nasledujúce symboly môžu byť pre používanie Vášho ručného elektrického náradia dôležité. Zapamätajte si láskavo tieto symboly a ich významy. Správna interpretácia týchto symbolov Vám bude pomáhať lepšie a bezpečnejšie používať toto ručné elektrické náradie.

Symbole a ich významy



- ▶ **Počas chodu ručného elektrického náradia nedávajte ruky ani k pílovému kotúču.** Pri kontakte s pílovým kotúčom hrozí nebezpečenstvo vážneho poranenia.



- ▶ **Používajte ochrannú dýchaciu masku.**



- ▶ **Používajte ochranné okuliare.**



- ▶ **Používajte chrániče sluchu.** Pôsobenie hluku môže mať za následok stratu sluchu.

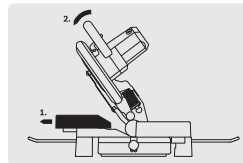


- ▶ **Nebezpečný priestor! Podľa možnosti nedávajte do tohto priestoru ruky, prsty ani predlaktia.**

Ø 254mm Ø 30mm

Dodržiavajte rozmery pílového kotúča. Priemer diery musí pasovať na vreteno náradia bez vôle. Nepoužívajte žiadne redukcie ani adaptéry.

Symbole a ich významy



Pri pílení šikmých uhlov musí byť nastaviteľná dorazová lišta vytiahnutá smerom von.

Popis produktu a výkonu



Prečítajte si všetky Výstražné upozornenia a bezpečnostné pokyny. Zanedbanie dodržiavania Výstražných upozornení a pokynov uvedených v nasledujúcom texte môže mať za následok zásah elektrickým prúdom, spôsobí požiar a/alebo ťažké poranenie.

Používanie podľa určenia

Toto ručné elektrické náradie je ako stacionárne náradie určené na vykonávanie pozdĺžnych a priečných rezov s rovným priebehom rezu. Pritom sú možné horizontálne šikmé rezy s uhlami zošikmenia od -47° do $+52^\circ$ ako aj vertikálne šikmé rezy s uhlami zošikmenia od 0° do 45° .

Výkon tohto ručného elektrického náradia je dimenzovaný na rezanie tvrdého a mäkkého dreva ako aj drevotrieskových a drevovláknitých dosák a takisto aj na rezanie hliníka a plastov.

Vyobrazené komponenty

Číslovanie jednotlivých komponentov sa vzťahuje na vyobrazenie elektrického náradia na grafickej strane tohto Návodu.

- 1 Ochranný kryt
- 2 Páka na uvoľnenie ramena nástroja
- 3 Rukoväť
- 4 Vypínač
- 5 Výkyvný ochranný kryt
- 6 Dorazová lišta
- 7 Rezací stôl
- 8 Otvory pre zvierku
- 9 Vkladacia platnička
- 10 Aretačná rukoväť na nastavenie ľubovoľného uhla zošikmenia (horizontálne)
- 11 Páčka na predvolenie uhla zošikmenia (horizontálne)
- 12 Ukazovateľ uhla zošikmenia (horizontálne)
- 13 Stupnica pre uhol zošikmenia (horizontálne)
- 14 Otvory pre montáž
- 15 Priehlbiny na lepšie držanie
- 16 Otvory pre predlžovací oblúk
- 17 Nastaviteľná dorazová lišta
- 18 Zvierka
- 19 Vrecko na prach
- 20 Odvážač triesok

156 | Slovensky

- 21 Křídlová skrutka na upevnenie nastaviteľnej dorazovej lišty
- 22 Klúč na skrutky s vnútorným šesťhranom (6 mm)/krížový skrutkovač
- 23 Dorazová skrutka pre uhol sklonu 45° (vertikálne)
- 24 Oblúk ochrany proti prevráteniu náradia
- 25 Otvor na vyhadzovanie triesok
- 26 Aretačná rukoväť na nastavenie ľubovoľného uhla zošíkmenia (vertikálne)
- 27 Prepravná poistka
- 28 Rukoväť na prenášanie náradia
- 29 Aretačia vretena
- 30 Aretačná skrutka hĺbkového dorazu
- 31 Ukazovateľ uhla zošíkmenia (vertikálne)
- 32 Stupnica pre uhol zošíkmenia (vertikálne)
- 33 Dorazová skrutka pre uhol sklonu 0° (vertikálne)
- 34 Otvory pre oblúk ochrany proti prevráteniu
- 35 Upevňovacia súprava „Ochranný strmeň proti prevrhnutiu“
- 36 Predlžovací oblúk
- 37 Upevňovacia skrutka na predlžovací strmeň
- 38 Krížová skrutka (upevnenie výkyvného ochranného krytu)
- 39 Skrutka s vnútorným šesťhranom na upevnenie pílového kotúča
- 40 Upínacia príručka
- 41 Pílový kotúč
- 42 Vnútorná upevňovacia príručka
- 43 Křídlová skrutka na prispôsobenie výšky závitovej tyče
- 44 Tyč so závitom
- 45 Zřezy pre štandardné uhly zošíkmenia
- 46 Skrutky pre vkladáciu platničky
- 47 Skrutky s vnútorným šesťhranom (6 mm) dorazovej lišty
- 48 Skrutka pre ukazovateľ uhla (vertikálne)

Zobrazené alebo popísané príslušenstvo nepatrí celé do základnej výbavy produktu. Kompletné príslušenstvo nájdete v našom programe príslušenstva.

Technické údaje

Kapovacia a pokosová píla		GCM 10 MX
Vecné číslo		3 601 M29 02. 3 601 M29 0P.
Menovitý príkon	W	1700
Počet voľnoběžných obrátok	min ⁻¹	4800
Hmotnosť podľa EPTA-Procedure 01:2014	kg	16,8
Trieda ochrany		□/II
Dovolené rozmery obrobku (maximálne/minimálne) pozri strana 159.		
Tieto údaje platia pre menovité napätie [U] 230 V. V takých prípadoch, keď má napätie odlišné hodnoty a pri vyhotoveniach, ktoré sú špecifické pre niektorú krajinu, sa môžu tieto údaje odlišovať.		

Rozmery vhodných pílových listov

Priemer pílového kotúča	mm	254
Hrúbka vlastného listu	mm	1,8–2,8
Priemer otvoru pílového kotúča	mm	30

Informácie o hlučnosti

Hodnoty hlučnosti zistené podľa EN 61029-2-9.

Hodnotená hodnota hladiny hluku A tohto náradia je typicky: Akustický tlak 92 dB(A); Hodnota hladiny akustického tlaku 105 dB(A). Nepresnosť merania K = 3 dB.

Používajte chrániče sluchu!

Vyhlásenie o konformite **CE**

Vyhlasujeme na výhradnú zodpovednosť, že výrobok opísaný v časti „Technické údaje“ spĺňa všetky príslušné ustanovenia smerníc 2011/65/EÚ, do 19. apríla 2016: 2004/108/ES, od 20. apríla 2016: 2014/30/EÚ, 2006/42/ES vrátane ich zmien a je v súlade s nasledujúcimi normami: EN 61029-1, EN 61029-2-9.

Súbor technickej dokumentácie (2006/42/ES) sa nachádza u:

Robert Bosch GmbH, PT/ETM9,
70764 Leinfelden-Echterdingen, GERMANY

Henk Becker Helmut Heinzelmann
Executive Vice President Head of Product Certification
Engineering PT/ETM9

PPA
Henk Becker *i.V. K. W.*

Robert Bosch GmbH, Power Tools Division
70764 Leinfelden-Echterdingen, GERMANY
Leinfelden, 02.07.2015

Montáž

- **Vyhýbajte sa neúmyselnému spusteniu elektrického náradia. Počas montáže a pri všetkých prácach na elektrickom náradí nesmie byť zástrčka sieťovej šnúry pripojená na zdroj napätia (musí byť vytiahnutá zo zásuvky).**

Obsah dodávky (základná výbava)

Pred prvým uvedením elektrického náradia do prevádzky prekontrolujte, či boli dodané všetky dole uvedené súčiastky:

- Kapovacia a pokosová píla s namontovaným pílovým listom
- Ochranný strmeň proti prevrhnutiu **24** s upevňovacou súpravou **35** (2 skrutky, 2 podložky, 2 štvorhranné matice)
- Vrecko na prach **19**
- Zvierka **18**
- Klúč na skrutky s vnútorným šesťhranom/krížový skrutkovač **22**

Upozornenie: Skontrolujte elektrické náradie, či nie je prípadne poškodené.

Pred ďalším používaním náradia starostlivo skontrolujte, či bezchybne a podľa určenia fungujú ochranné prvky náradia a súčiastky, ktoré sa môžu ľahko poškodiť. Skontrolujte, či bez-

chybne fungujú pohyblivé súčiastky, či neblokujú, alebo či nie sú niektoré súčiastky poškodené. Všetky súčiastky musia byť správne namontované a musia byť splnené všetky podmienky, aby sa zabezpečil bezchybný chod náradia.

Poškodené ochranné prípravky a súčiastky treba dať odbornore opraviť alebo vymeniť v autorizovanej servisnej opravovni.

Montáž jednotlivých súčiastok

- Pozorne a starostlivo vyberte z obalov všetky dodané súčiastky.
Odstráňte z elektrického náradia a z dodaného príslušenstva všetok obalový materiál.

Montáž ochranného oblúka proti prevráteniu (pozri obrázok A)

Prvým uvedením ručného elektrického náradia do činnosti je potrebné namontovať oblúk ochrany proti prevráteniu **24**.

Pri montáži používajte upevňovaciu súpravu „Ochranný strmeň proti prevrhnutiu“ **35**.

- Nasadte štvorhranné matice **35** do určených otvorov **34** v základnej doske.
- Nasadte podložky **35** na upevňovacie skrutky **35** a priskrutkujte nimi ochranný strmeň proti prevrhnutiu **24** do nasadených matíc.

► **Oblúk ochrany proti prevráteniu náradia nikdy z náradia neodstraňujte.** Bez ochrany proti prevráteniu nebude stáť náradie pevne a môže sa predovšetkým pri rezaní maximálnych uhlov zoškmenia prevrátiť.

Montáž predlžovacieho oblúka (pozri obrázok B)

Dlhé obrobky musia byť na voľnom konci podložené alebo podpreté.

Na dodatočné rozšírenie rezacieho stola môžete na ľavej aj na pravej strane elektrického náradia namontovať predlžovacie oblúky.

- Zasuňte predlžovacie oblúky **36** na obe strany elektrického náradia až na doraz do určených otvorov **16**.
- Utiahnite upevňovacie skrutky **37**, aby ste predlžovací strmeň zaistili.

Stacionárna alebo flexibilná montáž

► **Na zaistenie bezpečnej manipulácie s náradím treba toto ručné elektrické náradie pred použitím namontovať na rovnú a stabilnú pracovnú plochu (napr. na pracovný stôl).**

Montáž na pracovnej ploche (pozri obrázky C1 – C2)

- Pomocou vhodného skrutkového spojenia upevnite ručné elektrické náradie na pracovnej ploche. Na to slúžia otvory **14**.

alebo

- Upnite ručné elektrické náradie pomocou bežných zvierok na pracovnú plochu upevnením pätiček náradia.

Montáž na pracovný stôl Bosch

Pracovné stoly GTA firmy Bosch poskytujú pre ručné elektrické náradie spoľahlivé upevnenie na každom podklade – vďaka prestaviteľným pätkám. Podpierky pre obrobok pracovných stolov slúžia na podopieranie dlhých obrobkov.

► **Prečítajte si všetky varovné upozornenia a pokyny priložené k pracovnému stolu.** Chyby pri dodržiavaní nasledujúcich pokynov a upozornení môžu mať za následok zách elektrickým prúdom, požiar a/alebo spôsobiť vážne zranenia osôb.

► **Predtým ako budete montovať ručné elektrické náradie, zostavte správne pracovný stôl.** Bezchybné zmontovanie je dôležité kvôli tomu, aby sa zabránilo nebezpečenstvu zrútenia.

- Namontujte ručné elektrické náradie do prepravnej polohy na pracovný stôl.

Odsávanie prachu a triesok

Prach z niektorých materiálov, napr. z náterov obsahujúcich olovo, z niektorých druhov tvrdého dreva, minerálov a kovov môže byť zdraviu škodlivý. Kontakt s takýmto prachom alebo jeho vdychovanie môže vyvolávať alergické reakcie a/alebo spôsobiť ochorenie dýchacích ciest pracovníka, prípadne osôb, ktoré sa nachádzajú v blízkosti pracoviska.

Určité druhy prachu, napr. prach z dubového alebo z bukového dreva, sa považujú za rakovinotvorné, a to predovšetkým spolu s ďalšími materiálmi, ktoré sa používajú pri spracovávaní dreva (chromitan, chemické prostriedky na ochranu dreva). Materiál, ktorý obsahuje azbest, smú spracovávať len špeciálne vyškolení pracovníci.

- Používajte pri každej práci zariadenie na odsávanie prachu.
- Postarajte sa o dobré vetranie svojho pracoviska.
- Odporúčame Vám používať ochrannú dýchaciu masku s filtrom triedy P2.

Dodržiavajte aj predpisy vlastnej krajiny týkajúce sa konkrétneho obrábaného materiálu.

► **Vyhýbajte sa usadzovaniu prachu na Vašom pracovisku.** Viaceré druhy prachu sa môžu ľahko vzniesť.

Zariadenie na odsávanie prachu/triesok môže byť zablokované prachom, trieskami alebo úlomkami materiálu obrobka.

- Ručné elektrické náradie vypnite a vytiahnite zástrčku prírodnej šnúry zo zásuvky.
- Počkajte dovtedy, kým sa pilový kotúč úplne zastaví.
- Zistite príčinu zablokovania a odstráňte ju.

Vlastné odsávanie (pozri obrázok D)

Na jednoduché zachytávanie triesok použite vrecko na prach **19**, ktoré tvorí súčasť základnej výbavy náradia.

- Vrecko na prach **19** nasuňte na otvor na vyhadzovanie triesok **25**.

Počas pílenia sa vrecko na prach nikdy nesmie dostať do kontaktu s pohyblivými súčiastkami náradia.

Vrecko na prach z času na čas vyprázdňujte.

► **Po každom použití náradia skontrolujte a vyčistite vrecko na prach.**

► **Aby ste zabránili vzniku požiaru, pri rezaní hliníka vrecko na prach z náradia odstráňte.**

158 | Slovensky**Externé odsávanie**

Na odsávanie môžete na otvor na vyhadzovanie triesok **25** pripojiť aj hadicu nejakého vysávača (Ø 36 mm).

- Prepojte hadicu vysávača s otvorom na vyhadzovanie triesok **25**.

Vysávač musí byť vhodný pre daný druh opracovávaného materiálu.

Pri odsávaní materiálov mimoriadne ohrozujúcich zdravie, rakovinotvorných alebo suchých prachov používajte špeciálny vysávač.

Výmena pílového listu (pozri obrázky E1 – E3)

- ▶ **Pred každou prácou na ručnom elektrickom náradí vytiahnite zástrčku náradia zo zásuvky.**

- ▶ **Pri montáži pílového kotúča používajte ochranné pracovné rukavice.** Pri kontakte s pílovým kotúčom hrozí nebezpečenstvo poranenia.

Používajte len také pílové kotúče, ktorých maximálna dovolená rýchlosť je vyššia ako počet voľnobežných obrátok Vášho ručného elektrického náradia.

Používajte len také pílové kotúče, ktorých charakteristika zodpovedá údajom uvedeným v tomto Návode na používanie a ktoré sú testované podľa normy EN 847-1 a sú aj primerane označené.

Používajte len také pílové listy, ktoré odporúča výrobca ručného elektrického náradia a ktoré sú vhodné pre konkrétny materiál, ktorý sa chystáte obrábať. Zabráni sa tým prehriatiu zubov pri rezaní.

Demontáž pílového kotúča

- Dajte ručné elektrické náradie do pracovnej polohy.
- Zatlačte na páku **2** a odklopte výkyvný ochranný kryt **5** až na doraz smerom dozadu.
- Podržte výkyvný ochranný kryt v tejto polohe.
- Uvoľnite skrutku **38** pomocou krížového skrutkovača **22**, ktorý je súčasťou základnej výbavy natoľko, aby sa dala aj upevnenie výkyvného ochranného krytu odkloniť dozadu až na doraz.
- Otáčajte skrutku s vnútorným šesťhranom **39** pomocou kľúča na skrutky s vnútorným šesťhranom **22**, ktorý je súčasťou základnej výbavy, a súčasne stlačte aretáciu vretena **29** až táto zaskočí.
- Podržte aretáciu vretena **29** v stlačenej polohe a otáčaním v smere pohybu hodinových ručičiek skrutku **39** vyskrutkujte (má ľavý závit!).
- Demontujte upínaciu prírubu **40**.
- Demontujte pílový kotúč **41**.

Montáž pílového kotúča

V prípade potreby najprv vycistite všetky súčiastky, ktoré budete montovať.

- Nový pílový kotúč založte na vnútornú upínaciu prírubu **42**.
- ▶ **Pri montáži dajte pozor na to, aby sa smer rezu zubov (smer šípky na pílovom liste) zhodoval so smerom šípky na ochrannom kryte!**
- Nasadte upínaciu prírubu **40** a skrutku s vnútorným šesťhranom **39**. Stlačte aretáciu vretena **29** tak, aby zaskočila a otáčaním proti smeru pohybu hodinových ručičiek skrutku utiahnite.

- Zatlačte výkyvný ochranný kryt **5** smerom dopredu dole, až sa skrutka **38** dostane do príslušného otvoru. Na tento účel treba prípadne, aby sa dosiahlo odpruženie (predpätie) ochranného krytu, pridržiavať rameno náradia za rukoväť.
- Opäť upevnite výkyvný ochranný kryt **5** (utiahnite skrutku **38**).
- Stlačte aretačnú páčku **2** a výkyvný ochranný kryt opäť sklopte celkom smerom dole.

Prevádzka

- ▶ **Pred každou prácou na ručnom elektrickom náradí vytiahnite zástrčku náradia zo zásuvky.**

Prepravná poistka (pozri obrázok F)

Prepravná poistka **27** Vám umožňuje jednoduchšiu manipuláciu s ručným elektrickým náradím pri preprave na rôzne miesta používania.

Odblokovanie ručného elektrického náradia (pracovná poloha)

- Zatlačte rameno nástroja za rukoväť **3** trochu smerom dole, aby ste uvoľnili prepravnú poistku **27**.
- Vytiahnite prepravnú poistku **27** celkom smerom von.
- Pomaly posúvajte rameno nástroja smerom hore.

Upozornenie: Pri práci dávajte pozor na to, aby prepravná poistka nebola zatlačená smerom dovnútra, pretože inak by sa nedalo rameno náradia kryt vyklopiť až do požadovanej hĺbky.

Zaistenie ručného elektrického náradia (prepravná poloha)

- Nastavte výšku nastavovacej skrutky **30** tak, aby bolo možné rameno náradia za rukoväť **3** sklopiť úplne dolu (pozri tiež „Nastavenie hĺbkového dorazu“, strana 160).
- Zatlačte na páku **2** a súčasne sklopte rameno nástroja za rukoväť **3** smerom dole do takej miery, aby sa dala prepravná poistka **27** zatlačiť celkom dovnútra.

Rameno nástroja je teraz bezpečne zaaretované na prevoz.

Predĺženie dorazovej lišty (pozri obrázok G)

Pri rezaní vertikálnych uhlov zošikmenia sa musí nastaviteľná dorazová lišta **17** presunúť.

- Povoľte krídlovú skrutku **21**.
- Potiahnite nastaviteľnú dorazovú lištu **17** celkom smerom von.
- Krídlovú skrutku **21** opäť utiahnite.

Po rezaní vertikálnych uhlov zošikmenia posuňte nastaviteľnú dorazovú lištu **17** znova naspäť (povoľte krídlovú skrutku **21**; dorazovú lištu **17** posuňte celkom dovnútra; znova utiahnite krídlovú skrutku).

Upnutie obrobku (pozri obrázok H)

Na zaručenie optimálnej bezpečnosti pri práci musí byť obrobok vždy dobre upnutý.

Neobrábajte žiadne také obrobky, ktoré sú príliš malé na to, aby ste ich mohli upnúť.

- Obrobok dobre pritlačte k dorazovej lište **6**.

- Teraz vložte zvierku **18**, ktorá je súčasťou základnej výbavy náradia, do jedného z určených otvorov **8**.
- Uvoľnite krídlovú skrutku **43** a zvierku prispôbte danému obrobku. Krídlovú skrutku opäť utiahnite.
- Otáčaním závitovej tyče **44** upnite obrobok.

Uvoľnenie obrobku

- Na uvoľnenie zvierky otočte najprv tyč so závitom **44** (aretačnú rukoväť) proti smeru pohybu hodinových ručičiek.

Nastavenie uhla zošíkmenia

► Pred každou prácou na ručnom elektrickom náradí vytiahnite zástrčku náradia zo zásuvky.

Na zabezpečenie precíznych rezov treba po intenzívnom používaní vždy prekontrolovať základné nastavenie ručného elektrického náradia a v prípade potreby ho znova nastaviť (pozri odsek „Kontrola základného nastavenia a základné nastavenie“, strana 161).

► Aretačnú rukoväť **10** pred každým rezaním vždy dobre utiahnite. Pilový kotúč by sa inak mohol v obrobku vzpríčiť.

Nastavovanie horizontálnych uhlov zošíkmenia (pozri obrázok I)

Horizontálny uhol zošíkmenia sa dá nastavovať v rozsahu od 47° (ľavostranný) až po 52° (pravostranný).

- Uvoľnite aretačnú rukoväť **10** v prípade, ak je pritiahnutá.
- Stlačte páčku **11**, otočte stôl píly **7** za zaistovací gombík doľava alebo doprava a pomocou ukazovateľa uhlu **12** nastavte požadovaný uhol zošíkmenia.
- Aretačnú rukoväť **10** opäť utiahnite.

Na umožnenie rýchleho a precízneho nastavovania často používaných uhlov zošíkmenia sú na rezacom stole zárezy pre **45°**:

vľavo	vpravo
0°	
15°; 22,5°; 30°; 45°	15°; 22,5°; 30°; 45°

- Uvoľnite aretačnú rukoväť **10** v prípade, ak je pritiahnutá.
- Stlačte na tento účel páčku **11** a rezací stôl **7** otočte doľava alebo doprava až na želaný zárez uhla zošíkmenia.
- Potom páku znova uvoľnite. Páčka musí pritom počuťne zaskočiť do zárezu.
- Aretačnú rukoväť **10** opäť utiahnite.

Nastavenie vertikálneho uhla zošíkmenia (pozri obrázok J)

Vertikálny uhol zošíkmenia sa dá nastavovať v rozsahu od 0° až po 45°.

- Uvoľnite upínaciu rukoväť **26**.
- Otočte rameno nástroja za rukoväť **3** tak, aby ukazovateľ uhla zošíkmenia **31** ukazoval požadovaný uhol zošíkmenia.
- Rameno nástroja pridržte v tejto polohe a upínaciu rukoväť **26** opäť utiahnite.

Na umožnenie rýchleho a precízneho nastavovania štandardných uhlov zošíkmenia 0° a 45° sú dorazové skrutky (**33** a **23**) nastavené z výrobného závodu.

- Uvoľnite upínaciu rukoväť **26**.

- Otočte na tento účel rameno nástroja za rukoväť **3** až na doraz doprava (0°) alebo až na doraz doľava (45°).
- Upínaciu rukoväť **26** opäť utiahnite.

Uvedenie do prevádzky

Aby ste ušetrili energiu, zapínajte ručné elektrické náradie iba vtedy, keď ho používate.

Zapnutie (pozri obrázok K)

- Ak chcete ručné elektrické náradie **zapnúť**, stlačte vypínač **4** a držte ho stlačený.

Upozornenie: Z bezpečnostných dôvodov sa vypínač **4** nedá zaaretovať, ale musí zostať po celý čas rezania stále stlačený. Výlučne iba zatlačením páky **2** je možné spustiť rameno nástroja smerom dole.

- Na **rezanie** musíte preto okrem zapnutia vypínača **4** stlačiť aj páku **2**.

Vypnutie

- Na **vypnutie** ručného elektrického náradia uvoľnite vypínač **4**.

Pokyny na používanie

Všeobecné pokyny k rezaniu

► Pri všetkých rezoch musíte v prvom rade zabezpečiť, aby sa pilový kotúč v žiadnom čase nemohol dotknúť dorazovej lišty, zvierok ani žiadnych ostatných súčiastok náradia. V prípade potreby demontujte namontované pomocné dorazy a prirameným spôsobom ich prispôbte.

Chráňte pilový kotúč pred nárazom a úderom. Nevystavujte pilový kotúč bočnému tlaku.

Neobrábajte žiadne obrobky, ktoré sú deformované. Obrobok musí mať vždy jednu rovnú hranu, ktorou bude priliehať k paralelnému dorazu.

Dlhé obrobky musia byť na voľnom konci podložené alebo podopreté.

Poloha obsluhujúcej osoby (pozri obrázok L)

► Nikdy nestojte pred ručným elektrickým náradím v jednej línii s rotujúcim pilovým kotúčom, ale vždy sa postavte bokom od pilového kotúča. Aby ste si takto chránili svoje telo pred účinkom možného spätného rázu.

- Do blízkosti rotujúceho pilového kotúča nedávajte ruky, prsty ani predlaktie.
- Neprekrižujte svoje predlaktia pred ramenom nástroja.

Dovolené rozmery obrobkov

Maximálne obrobky:

Uhly zošíkmenia (šikmé rezy)		výška x šírka [mm]	
horizontálne	vertikálne	pri max. výške	pri max. šírke
0°	0°	89 x 89	62 x 130
45°	0°	86 x 67	65 x 91
0°	45°	44 x 95	32 x 130
45°	45°	44 x 67	32 x 91

160 | Slovensky

Výmena vkladacej platničky (pozri obrázok M)

Červená vkladacia platnička **9** sa môže po dlhšom používaní ručného elektrického náradia opotrebovať.

Poškodené vkladacie platničky nahradte novými.

- Dajte ručné elektrické náradie do pracovnej polohy.
- Vyskrutkujte skrutky **46** dodaným krížovým skrutkovačom **22** a odstráňte starú vkladaciu dosku.
- Vkladaciu platničku priskrutkujte pomocou skrutiek **46** čo najviac doprava tak, aby sa pílový list žiadnou časťou nedostal počas celého pohybu pri rezaní do kontaktu s vkladacou platničkou.

Rezanie**Kapovanie (skrakovanie)**

- Upnite obrobok so zreteľom na jeho rozmery.
- Nastavte požadovaný horizontálny a/alebo vertikálny uhol zošíkmenia.
- Nastavte výšku nastavovacej skrutky **30** tak, aby bolo možné obrobok úplne prerezať (pozri tiež „Nastavenie hĺbkového dorazu“, strana 160).
- Zapnite ručné elektrické náradie.
- Zatláčajte na páku **2** a spúšťajte rameno nástroja pomocou rukoväte **3** pomaly smerom dole.

- Obrobok prepíľte s rovnomerným posuvom.
- Elektrické náradie vypnite a vyčkajte, kým sa pílový kotúč úplne zastaví.
- Pomaly posúvajte rameno nástroja smerom hore.

Nastavenie hĺbkového dorazu (rezanie drážky) (pozri obrázok N)

Keď chcete rezať drážku, musí sa nastavovacia skrutka **30** hĺbkového dorazu otáčať v smere hodinových ručičiek.

- Za rukoväť **3** vyklopte (vysuňte) rameno nástroja do takej polohy, pri ktorej sa dosiahne požadovaná hĺbka drážky.
- Skrutkujte nastavovaciu skrutku **30** v smere hodinových ručičiek, kým sa koniec skrutky nebude dotýkať dorazu krytu.
- Pomaly posúvajte rameno nástroja smerom hore.

Špeciálne obrobky

Zahnuté alebo okrúhle obrobky musíte pri pílení mimoriadne dobre zabezpečiť proti zošmyknutiu. Na čiare rezu nesmie vzniknúť medzi obrobkom, dorazovou lištou a rezacím stolom žiadna medzera.

V prípade potreby si musíte vyrobiť špeciálne pridržiavacie prípravky.

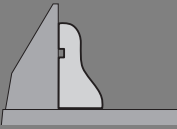
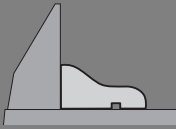
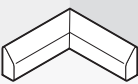

Obrábanie profilových lišt

Profilové lišty môžete upravovať dvoma rôznymi spôsobmi:

- priložením proti dorazovej lište,
- položením naplocho na rezací stôl.

Nastavený uhol zošíkmenia si v každom prípade vyskúšajte najprv na kúsku odpadového dreva.

Nasledujúca tabuľka obsahuje pokyny pre obrábanie podlahových lišt.

Nastavenia		Nastavenia proti dorazovej lište		S položením naplocho na rezací stôl	
					
vertikálny uhol zošíkmenia		0°		45°	
Podlahová lišta		ľavá strana	pravá strana	ľavá strana	pravá strana
Vnútrná hrana	horizontálny uhol zošíkmenia	45° vľavo	45° vpravo	0°	0°
	Nastavenie polohy obrobku	Dolná hrana na rezacom stole	Dolná hrana na rezacom stole	Horná hrana na dorazovej lište	Dolná hrana na dorazovej lište
	Hotový obrobok sa nachádza naľavo od rezu	... napravo od rezu	... naľavo od rezu	... naľavo od rezu
Vonkajšia hrana	horizontálny uhol zošíkmenia	45° vpravo	45° vľavo	0°	0°
	Nastavenie polohy obrobku	Dolná hrana na rezacom stole	Dolná hrana na rezacom stole	Dolná hrana na dorazovej lište	Horná hrana na dorazovej lište
	Hotový obrobok sa nachádza naľavo od rezu	... napravo od rezu	... napravo od rezu	... napravo od rezu

Kontrola základného nastavenia a základné nastavenie

► Pred každou prácou na ručnom elektrickom náradí vyťahnite zástrčku náradia zo zásuvky.

Aby ste si zabezpečili precízne rezy v každom čase, musíte vždy po intenzívnom používaní skontrolovať základné nastavenie ručného elektrického náradia a v prípade potreby ho nastaviť nanovo.

Na takúto prácu potrebujete mať skúsenosti a špeciálne nástroje.

Autorizované servisné stredisko Bosch vykonáva tieto práce rýchlo a spoľahlivo.

Nastavenie dorazovej lišty

- Dajte ručné elektrické náradie do transportnej polohy.
- Otočte rezací stôl **7** až po zárez **45** pre uhol 0° . Páčka **11** musí pritom počuteľne zaskočiť do zárezu.
- Potiahnite nastaviteľnú dorazovú lištu **17** celkom smerom von. (pozri obrázok G)

Prekontrolujte: (pozri obrázok O1)

- Nastavte uhlomer na 90° a položte ho zarovnaný s pilovým kotúčom **41** medzi dorazovú lištu **6** a pilový kotúč na stôl píly **7**.

Rameno uhlomera musí lícovať (byť v jednej línii) s dorazovou lištou po celej dĺžke.

Nastavenie: (pozri obrázok O2)

- Uvoľnite všetky skrutky s vnútorným šesťhranom **47** pomocou kľúča na skrutky s vnútorným šesťhranom **22**, ktorý je súčasťou základnej výbavy náradia.
- Pootočte dorazovú lištu **6** tak, aby po celej dĺžke lícovala s uhlomerom.
- Skrutky opäť utiahnite.

Nastavenie štandardného uhla zošíkmenia 0° (vertikálneho)

- Dajte ručné elektrické náradie do transportnej polohy.
- Otočte rezací stôl **7** až po zárez **45** pre uhol 0° . Páčka **11** musí pritom počuteľne zaskočiť do zárezu.

Prekontrolujte: (pozri obrázok P1)

- Nastavte nejaký uhlomer na uhol 90° a položte ho na rezací stôl **7**.

Rameno uhlomera musí lícovať (byť v jednej línii) s pilovým kotúčom **41** po celej dĺžke.

Nastavenie: (pozri obrázok P2)

- Uvoľnite upínaciu rukoväť **26**.
- Uvoľnite kontramaticu dorazovej skrutky **33** pomocou nejakého bežného prstencového alebo vidlicového kľúča (13 mm).
- Dorazovú skrutku zaskrutkujte alebo vyskrutkujte natoľko, aby rameno uhlomera po celej dĺžke lícovalo s pilovým listom.
- Upínaciu rukoväť **26** opäť utiahnite.
- Potom opäť utiahnite kontramaticu dorazovej skrutky **33**.

Ak sa ukazovateľ uhla zošíkmenia **31** nenachádza po nastavení v jednej línii so značkou 0° stupnice **32**, uvoľnite pomocou nejakého bežného krížového skrutkovača skrutku **48** a nastavte uhlový doraz pozdĺž značky 0° . (pozri obrázok R)

Nastavenie štandardného uhla zošíkmenia 45° (vertikálneho)

- Dajte ručné elektrické náradie do pracovnej polohy.
- Otočte rezací stôl **7** až po zárez **45** pre uhol 0° . Páčka **11** musí pritom počuteľne zaskočiť do zárezu.
- Uvoľnite upínaciu rukoväť **26** a rameno nástroja vyklopte za rukoväť **3** až na doraz doľava (45°).

Prekontrolujte: (pozri obrázok Q1)

- Nastavte nejaký uhlomer na uhol 45° a položte ho na rezací stôl **7**.

Rameno uhlomera musí lícovať (byť v jednej línii) s pilovým kotúčom **41** po celej dĺžke.

Nastavenie: (pozri obrázok Q2)

- Uvoľnite kontramaticu dorazovej skrutky **23** pomocou nejakého bežného prstencového alebo vidlicového kľúča (13 mm).
- Dorazovú skrutku zaskrutkujte alebo vyskrutkujte natoľko, aby rameno uhlomera po celej dĺžke lícovalo s pilovým listom.
- Upínaciu rukoväť **26** opäť utiahnite.
- Potom opäť utiahnite kontramaticu dorazovej skrutky **23**.

Ak nie je ukazovateľ uhla **31** po nastavení v jednej línii so značkou 45° stupnice **32**, prekontrolujte najprv ešte raz nastavenie hodnoty 0° pre uhol zošíkmenia a ukazovateľ uhla. Potom zopakujte nastavenie uhla zošíkmenia 45° .

Transport (pozri obrázok S)

Predtým, ako budete náradie prepravovať, musíte vykonať nasledujúce kroky:

- Dajte ručné elektrické náradie do transportnej polohy.
- Odstráňte všetko príslušenstvo, ktoré nemôže byť na ručnom elektrickom náradí pevne namontované. Nepoužívané pilové kotúče majte pri transporte podľa možnosti uložené v nejakom uzavretom obale.
- Ručné elektrické náradie prenášajte za rukoväť na prenášanie náradia **28**, alebo siahnite rukami do priehlbín na prenášanie **15** na bokoch rezacieho stola.

► **Pri preprave tohto elektrického náradia používajte len transportné prvky náradia, nikdy však nepoužívajte bezpečnostné prvky náradia.**

162 | Slovensky

Údržba a servis

Údržba a čistenie

- **Pred každou prácou na ručnom elektrickom náradí vyťahnite zástrčku náradia zo zásuvky.**

Ak je potrebná výmena prívodnej šnúry, musí ju vykonať firma Bosch alebo niektoré autorizované servisné stredisko ručného elektrického náradia Bosch, aby sa zabránilo ohrozeniu bezpečnosti používateľa náradia.

Čistenie

Ručné elektrické náradie a jeho vetracie štrbiny udržiavajte vždy v čistote, aby ste mohli pracovať kvalitne a bezpečne.

Výkyvný ochranný kryt sa musí dať vždy voľne pohybovať a musí sa samoočinne uzavierať. Okolie výkyvného ochranného krytu preto udržiavajte vždy v čistote.

Po každej práci odstráňte prach a triesky vyfúkaním tlakovým vzduchom alebo odstránením pomocou štetca.

Príslušenstvo

	Vecné číslo
Predlžovací oblúk	1 619 PA6 916
Pílové listy na rezanie tvrdého dreva, preglejok, drevoláknitých materiálov a neželezných kovov	
Pílový kotúč 254 x 30 mm, 96 zubov	2 608 640 451

Servisné stredisko a poradenstvo pri používaní

Servisné stredisko Vám odpovie na otázky týkajúce sa opravy a údržby Vášho produktu ako aj náhradných súčiastok. Rozložené obrázky a informácie k náhradným súčiastkam nájdete aj na web-stránke:

www.bosch-pt.com

Tím poradcov Bosch Vám s radosťou poskytne pomoc pri otázkach týkajúcich sa našich produktov a ich príslušenstva.

V prípade akýchkoľvek otázok a objednávok náhradných súčiastok uvádzajte bezpodmienečne 10-miestne vecné číslo uvedené na typovom štítku výrobku.

Slovenia

Na www.bosch-pt.sk si môžete objednať opravu vášho stroja alebo náhradné diely online.

Tel.: (02) 48 703 800

Fax: (02) 48 703 801

E-Mail: servis.naradia@sk.bosch.com

www.bosch.sk

Likvidácia

Ručné elektrické náradie, príslušenstvo a obal treba dať na recykláciu šetriacu životné prostredie.

Neodhadzujte ručné elektrické náradie do komunálneho odpadu!

Len pre krajiny EÚ:



Podľa Európskej smernice 2012/19/EÚ o starých elektrických a elektronických výrobkoch a podľa jej aplikácií v národnom práve sa musia už nepoužiteľné elektrické produkty zbierať separovane a dať na recykláciu zodpovedajúcu ochrane životného prostredia.

Zmeny vyhradené.

Magyar

Biztonsági előírások

Általános biztonsági előírások az elektromos kéziszerszámokhoz

⚠ FIGYELMEZTETÉS Az elektromos kéziszerszámok használatakor az áramütés-, személyi sérülés- és tűzveszély elkerülésére a következő alapvető biztonsági előírásokat okvetlenül be kell tartani.

Még az elektromos kéziszerszám bekapcsolása előtt olvassa el ezeket az utasításokat, és biztos helyen őrizze meg a biztonsági előírásokat.

A biztonsági tájékoztatókban alkalmazott „elektromos kéziszerszám” fogalom a hálózati elektromos kéziszerszámokat (hálózati csatlakozó kábelrel) és az akkumulátoros elektromos kéziszerszámokat (hálózati csatlakozó kábel nélkül) foglalja magában.

Munkahelyi biztonság

- ▶ **Tartsa tisztán és jól megvilágított állapotban a munkahelyét.** A rendetlenség és a megvilágítatlan munkaterület balesetekhez vezethet.
- ▶ **Ne dolgozzon a berendezéssel olyan robbanásveszélyes környezetben, ahol éghető folyadékok, gázok vagy porok vannak.** Az elektromos kéziszerszámok szikrákat keltenek, amelyek a port vagy a gőzöket meggyújtják.
- ▶ **Tartsa távol a gyerekeket és az idegen személyeket a munkahelytől, ha az elektromos kéziszerszámot használja.** Ha elvonják a figyelmét, elvesztheti az uralmát a berendezés felett.

Elektromos biztonsági előírások

- ▶ **A készülék csatlakozó dugójának bele kell illeszkednie a dugaszolóaljzatba. A csatlakozó dugót semmilyen módon sem szabad megváltoztatni. Védőföldeléssel ellátott készülékekkel kapcsolatban ne használjon csatlakozó adaptert.** A változtatás nélküli csatlakozó dugók és a megfelelő dugaszoló aljzatok csökkentik az áramütés kockázatát.
- ▶ **Kerülje el a földelt felületek, mint például csövek, fűtőtestek, kályhák és hűtőgépek megérintését.** Az áramütési veszély megnövekszik, ha a teste le van földelve.
- ▶ **Tartsa távol az elektromos kéziszerszámot az esőtől vagy nedvességtől.** Ha víz hatol be egy elektromos kéziszerszámba, ez megnöveli az áramütés veszélyét.
- ▶ **Ne használja a kábelt a rendeltetésétől eltérő célokra, vagyis a szerszámot soha ne hordozza vagy akassza fel a kábelnél fogva, és soha ne húzza ki a hálózati csatlakozó dugót a kábelnél fogva. Tartsa távol a kábelt hőforrásoktól, olajtól, éles élektől és sarkoktól és mozgó gépkatrészekről.** Egy megrongálódott vagy csomókkal teli kábel megnöveli az áramütés veszélyét.
- ▶ **Ha egy elektromos kéziszerszámmal a szabad ég alatt dolgozik, csak szabadban való használatra engedélyezett hosszabbítót használjon.** A szabadban való hasz-

nálatra engedélyezett hosszabbító használata csökkenti az áramütés veszélyét.

- ▶ **Ha nem lehet elkerülni az elektromos kéziszerszám nedves környezetben való használatát, alkalmazzon egy hibaáram-védőkapcsolót.** Egy hibaáram-védőkapcsoló alkalmazása csökkenti az áramütés kockázatát.

Személyi biztonság

- ▶ **Munka közben mindig figyeljen, ügyeljen arra, amit csinál és meggondoltan dolgozzon az elektromos kéziszerszámmal. Ha fáradt, ha kábítószerek vagy alkohol hatása alatt áll, vagy orvosságokat vett be, ne használja a berendezést.** Egy pillanatnyi figyelmetlenség a szerszám használata közben komoly sérülésekhez vezethet.
- ▶ **Viseljen személyi védőfelszerelést és mindig viseljen védőszemüveget.** A személyi védőfelszerelések, mint porvédő álc, csúszásbiztos védőcipő, védősapka és fülvédő használata az elektromos kéziszerszám használata jellegének megfelelően csökkenti a személyi sérülések kockázatát.
- ▶ **Kerülje el a készülék akaratlan üzembe helyezését. Győződjön meg arról, hogy az elektromos kéziszerszám ki van kapcsolva, mielőtt bedugná a csatlakozó dugót a dugaszolóaljzatba, csatlakoztatná az akkumulátor-csomagot, és mielőtt felvenné és vinni kezdené az elektromos kéziszerszámot.** Ha az elektromos kéziszerszám felemelése közben az ujját a kapcsolón tartja, vagy ha a készüléket bekapcsolt állapotban csatlakoztatja az áramforráshoz, ez balesetekhez vezethet.
- ▶ **Az elektromos kéziszerszám bekapcsolása előtt okvetlenül távolítsa el a beállítószerszámokat vagy csavarculcsokat.** Az elektromos kéziszerszám forgó részeiben felejtett beállítószerszám vagy csavarculcs sérüléseket okozhat.
- ▶ **Ne becsülje túl önmagát. Kerülje el a normálistól eltérő testtartást, ügyeljen arra, hogy mindig biztosan álljon és az egyensúlyát megtartsa.** Így az elektromos kéziszerszám felett váratlan helyzetekben is jobban tud uralkodni.
- ▶ **Viseljen megfelelő ruhát. Ne viseljen bő ruhát vagy ékszereket. Tartsa távol a haját, a ruháját és a kesztyűjét a mozgó részekről.** A bő ruhát, az ékszereket és a hosszú haját a mozgó alkatrészek magukkal rántathatják.
- ▶ **Ha az elektromos kéziszerszámra fel lehet szerelni a por elszívásához és összegyűjtéséhez szükséges berendezéseket, ellenőrizze, hogy azok megfelelő módon hozzá vannak kapcsolva a készülékhez és rendeltetésüknek megfelelően működnek.** A porgyűjtő berendezések használata csökkenti a munka során keletkező por veszélyes hatását.

Az elektromos kéziszerszámok gondos kezelése és használata

- ▶ **Ne terhelje túl a berendezést. A munkájához csak az arra szolgáló elektromos kéziszerszámot használja.** Egy alkalmas elektromos kéziszerszámmal a megadott teljesítménytartományon belül jobban és biztonságosabban lehet dolgozni.
- ▶ **Ne használjon olyan elektromos kéziszerszámot, amelynek a kapcsolója elromlott.** Egy olyan elektromos

164 | Magyar

kéziszerszám, amelyet nem lehet sem be-, sem kikapcsolni, veszélyes és meg kell javíttatni.

- ▶ **Húzza ki a csatlakozó dugót a dugaszolóaljzatból és/vagy az akkumulátor-csomagot az elektromos kéziszerszámból, mielőtt az elektromos kéziszerszámon beállítási munkákat végez, tartozékokat cserél vagy a szerszámot tárolásra elteszi.** Ez az elővigyázatossági intézkedés meggátolja a szerszám akaratlan üzembe helyezését.
- ▶ **A használaton kívüli elektromos kéziszerszámokat olyan helyen tárolja, ahol azokhoz gyerekek nem férhetnek hozzá.** Ne hagyja, hogy olyan személyek használják az elektromos kéziszerszámot, akik nem ismerik a szerszámot, vagy nem olvasták el ezt az útmutatót. Az elektromos kéziszerszámok veszélyesek, ha azokat gyakorlatlan személyek használják.
- ▶ **A készüléket gondosan ápolja.** Ellenőrizze, hogy a mozgó alkatrészek kifogástalanul működnek-e, nincsenek-e beszorulva, és nincsenek-e eltörve vagy megrongálódva olyan alkatrészek, amelyek hatással lehetnek az elektromos kéziszerszám működésére. A berendezés megrongálódott részeit a készülék használata előtt javíttassa meg. Sok olyan baleset történik, amelyet az elektromos kéziszerszám nem kielégítő karbantartására lehet visszavezetni.
- ▶ **Tartsa tisztán és éles állapotban a vágószerszámokat.** Az éles vágóélekkel rendelkező és gondosan ápolott vágószerszámok ritkábban ékelődnek be és azokat könnyebben lehet vezetni és irányítani.
- ▶ **Az elektromos kéziszerszámokat, tartozékokat, betétszerszámokat stb. csak ezen előírásoknak és az adott készüléktípusra vonatkozó kezelési utasításoknak megfelelően használja.** Vegye figyelembe a munkafeladatok és a kivitelezendő munka sajátosságait. Az elektromos kéziszerszám eredeti rendeltetésétől eltérő célokra való alkalmazása veszélyes helyzetekhez vezethet.

Szerviz-ellenőrzés

- ▶ **Az elektromos kéziszerszámot csak szakképzett személyzet csak eredeti pótalkatrészek felhasználásával javíthatja.** Ez biztosítja, hogy az elektromos kéziszerszám biztonságos maradjon.

Biztonsági előírások a fejező- és gérvágó fűrészek számára

- ▶ **Tartsa tisztán a munkahelyét.** Az anyagkeverékek különösen veszélyesek. A könnyű fémek pora éghető és robbanásveszélyes.
- ▶ **Az elektromos kéziszerszámokat használaton kívül biztos helyen tárolja.** A tárolási helynek száraznak és lezárhatónak kell lennie. Ez megakadályozza, hogy az elektromos kéziszerszám a tárolás során megrongálódjon, vagy hogy azt tapasztalatlan személyek használják.
- ▶ **Az elektromos kéziszerszámot csak olyan anyagok megmunkálására használja, amelyek a rendeltetészerű használat c. szakaszban leírásra kerültek.** Ellenkező esetben az elektromos kéziszerszám túlterhelődhet.

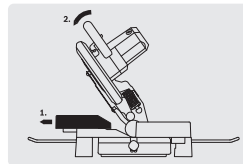
- ▶ **Mindig fogja be szorosan a megmunkálásra kerülő munkadarabot. Ne munkáljon meg olyan munkadarabokat, amelyek túl kicsik ahhoz, hogy be lehessen azokat fogni.** Ellenkező esetben a keze és a forgó fűrészlap közötti távolság túl kicsi lesz.
- ▶ **A berendezés fogantyúit tartsa száraz, tiszta, olaj- és zsírmentes állapotban.** A zsíros, olajos fogantyúk csúszósak és ahhoz vezethetnek, hogy a kezelő elveszíti az uralmát a kéziszerszám felett.
- ▶ **Soha ne használja az elektromos kéziszerszámot, ha a kábel megrongálódott.** Ha a hálózati csatlakozó kábel a munka során megsérül, ne érintse meg a kábelt, hanem azonnal húzza ki a csatlakozó dugót a dugaszolóaljzattól. Egy megrongálódott kábel megnöveli az áramütés veszélyét.
- ▶ **Rendszeresen vizsgálja meg a kábelt és ha megrongálódott, csak egy feljogosított Bosch elektromos kéziszerszám-műhely vevőszolgálatával javíttassa meg. A megrongálódott hosszabbító kábeleket cserélje ki.** Ez biztosítja, hogy az elektromos szerszám biztonságos szerszám maradjon.
- ▶ **Ne használjon eltompult, megrepedt, meggörbült vagy megrongálódott fűrészlapokat.** Az életlen vagy hibásan beállított fogú fűrészlapok egy túl keskeny vágási résben megnövekedett súrlódáshoz, a fűrészlap beragadásához és visszarúgásokhoz vezetnek.
- ▶ **Soha ne használja a szerszámot a felszakadástól betétlap nélkül.** Ha egy betétlap megrongálódott, azt azonnal cserélje ki. Kifogástalan felszakadástól betétlap nélkül a fűrészlap sérüléseket okozhat.
- ▶ **Erősen ötvözött gyorsacélból (HSS-acélból) készült fűrészlapokat nem szabad használni.** Az ilyen fűrészlapok könnyen eltörhetnek.
- ▶ **Mindig csak a helyes méretű és a készüléknek megfelelő rögzítő (például rombuszalakú vagy körkeresztmetszetű) nyílással ellátott fűrészlapokat használjon.** Azok a fűrészlapok, amelyek nem illeszkednek a fűrész rögzítő alkatrészeihez, nem futnak körben és ahhoz vezetnek, hogy a kezelő elveszíti a készülék feletti uralmát.
- ▶ **Gondoskodjon arról, hogy a védőburkolat előírászerűen működjön és szabadon mozoghasson.** Soha ne rögzítse nyitott helyzetben a védőburát.
- ▶ **Csak akkor használja az elektromos kéziszerszámot, ha a munkafelületen csak a megmunkálásra kerülő munkadarab van és az mentes minden beállítószeresztől, faforgácstól, stb.** Kisebb fadarabok, vagy más tárgyak, ha érintkezésbe kerülnek a forgó fűrészlappal, nagy sebességgel nekivágódhatnak a kezelőnek.
- ▶ **Tartsa mindig faforgács- és anyagmaradékmentes állapotban a padlót.** Ellenkező esetben elcsúszhat vagy megbotolhat.
- ▶ **Soha ne távolítsa el a levágott anyagmaradékokat, faforgácsot vagy hasonlót a vágási tartományból, miközben az elektromos kéziszerszám még működésben van.** Vezesse előbb mindig a nyugalmi helyzetbe a szerszámot és kapcsolja ki az elektromos kéziszerszámot.

- ▶ **A fűrészlap a munkák során igen erősen felforrósodik, ne érjen hozzá a fűrészlaphoz, amíg az le nem hűlt.** A fűrészlap a munka során igen forró lesz.
- ▶ **Ha a fűrészlap beékelődik, kapcsolja ki az elektromos kéziszerszámot és tartsa nyugodtan a munkadarabot, amíg a fűrészlap teljesen leáll. Egy visszarugás megelőzésére a munkadarabot csak a fűrészlap teljes leállítás után szabad elmozdítani.** Szüntesse meg a fűrészlap beékelődésének okát, mielőtt ismét elindítaná az elektromos kéziszerszámot.
- ▶ **Soha ne hagyja ott a szerszámot, amíg az teljesen le nem állt.** A betétszerszámok kifutásuk során sérüléseket okozhatnak.
- ▶ **A fűrészlapot csak bekapcsolva vigye fel a megmunkálásra kerülő munkadarabra.** Ellenkező esetben fennáll egy visszarugás veszélye, ha a fűrészlap beékelődik a munkadarabra.
- ▶ **Soha ne álljon rá az elektromos kéziszerszámra.** Ha az elektromos kéziszerszám felbillen, vagy ha Ön véletlenül megérinti a fűrészlapot, súlyos sérüléseket szenvedhet.

Szimbólumok és magyarázatuk



Ügyeljen a fűrészlap méreteire. A lyuk átmérőjének játégmentesen hozzá kell illeszkednie a szerszámtengelyhez. Redukáló idomot, vagy adaptert nem szabad használni.



Sarkalószőgek fűrészeléskor a beállítható ütközősín kifelé el kell húzni.

Jelképes ábrák

A következő szimbólumoknak komoly jelentőségük lehet az Ön elektromos kéziszerszámának használata során. Jegyezze meg ezeket a szimbólumokat és jelentésüket. A szimbólumok helyes interpretálása segítségére lehet az elektromos kéziszerszám jobb és biztonságosabb használatában.

Szimbólumok és magyarázatuk



- ▶ **Soha ne tegye be a kezét a fűrészelési területre, amíg az elektromos kéziszerszám működésben van.** A fűrészlap megérintése sérülésveszéllyel jár.



- ▶ **Viseljen porvédő álarcot.**



- ▶ **Viseljen védőszemüveget.**



- ▶ **Viseljen fülvédőt.** Ennek elmulasztása esetén a zaj hatása a hallóképesség elvesztéséhez vezethet.



- ▶ **Veszélyes terület! Amennyire lehetséges, tartsa távol a kezét, az ujjait és a karját ettől a területtől.**



Olvassa el az összes biztonsági figyelmeztést és előírást. A következőkben leírt előírások betartásának elmulasztása áramütésekhez, tűzhöz és/vagy súlyos testi sérülésekhez vezethet.

Rendeltetésszerű használat

Az elektromos kéziszerszám stationer berendezésként a munkadarabokban hosszanti és keresztirányú egyenes vágások végrehajtására szolgál. A szerszámmal -47° és $+52^\circ$ közötti vízszintes, valamint 0° és 45° közötti függőleges sarkalószőgeket lehet kialakítani.

Az elektromos kéziszerszám teljesítménye kemény- és puha-fa, faforgács- farostlemezek, valamint alumínium és műanyagok fűrészelésére van méretezve.

Az ábrázolásra kerülő komponensek

A készülék ábrázolásra kerülő komponenseinek sorszámozása az elektromos kéziszerszámnak az ábra-oldalokon található képeire vonatkozik.

- 1 Védőburkolat
- 2 Kar a szerszámkar kilazításához
- 3 Fogantyú
- 4 Be-/kikapcsoló
- 5 Lengő védőburkolat
- 6 Ütközősín
- 7 Fűrészasztal
- 8 Furatok a csavaros szorító számára
- 9 Felszakadásgátló betétlap
- 10 Rögzítógomb tetszőleges sarkalószőgek beállításához (vízszintes)
- 11 Sarkillesztési szög beállító kar (vízszintes irányban)
- 12 Szögmérő (vízszintes)
- 13 Sarkillesztési szög skála (vízszintes irányban)

166 | Magyar

- 14 Szerelőfuratok
 15 Fogóvátok
 16 Furatok a hosszabbítókengyel számára
 17 Beállítható ütközősín
 18 Csavaros szorító
 19 Porzsák
 20 Forgácssterelőlap
 21 Szárnyascsavar a beállítható ütközősín rögzítésére
 22 Imbuszkulcs (6 mm)/kereszthornos csavarhúzó
 23 Ütközőcsavar a 45°-sarkalósöghöz (függőleges)
 24 Felbillenés elleni védőkengyel
 25 Forgácskivető
 26 Szorító fogantyú tetszőleges sarkalósögek beállítására (függőleges)
 27 Szállítási rögzítési segédeszközök
 28 Szállító fogantyú
 29 Tengely reteszelés
 30 A mélységi ütköző szabályozócsavarja
 31 Szögmérő (függőleges)
 32 Sarokillesztési szög skála (függőleges)
 33 Ütközőcsavar a 0°-sarkalósöghöz (függőleges)
 34 Furatok a felbillenés elleni védőkengyel számára
 35 „Felbillenés elleni védőkengyel” rögzítő készlet
 36 Hosszabbítókengyel
 37 Rögzítőcsavar a hosszabbítókengyel számára
 38 Kereszthornos csavar (a lengő védőburkolat rögzítésére)
 39 Belső hatlapos fejű csavar a fűrészlaprögzítés számára
 40 Befogó karima
 41 Fűrészlap
 42 Belső befogókarima
 43 Szárnyascsavar a menetes orsó magasságának beállítására
 44 Menetes orsó
 45 Standard sarokillesztési szögeknek megfelelő bevéssett jelek
 46 Csavarok a felszakadásgátló betétlaphoz
 47 Az ütközősín belső hatlapú csavarjai (6 mm)
 48 Szögmérő (függőleges) csavarja

A képeken látható vagy a szövegben leírt tartozékok részben nem tartoznak a standard szállítmányhoz. Tartozékprogramunkban valamennyi tartozék megtalálható.

Zajkibocsátás

A zajmérési eredmények az EN 61029-2-9 szabványnak megfelelően kerültek meghatározásra.

A készülék A-értékelésű zajszintjének tipikus értékei: hangnyomásszint 92 dB(A); hangteljesítményszint 105 dB(A). Bizonytalanság K = 3 dB.

Viseljen fülvédőt!

Műszaki adatok

Fejező és gérvágó fűrész		GCM 10 MX
Cikkszám		3 601 M29 02. 3 601 M29 0P.
Névleges felvett teljesítmény	W	1700
Üresjárat fordulatszám	perc ⁻¹	4800
Súly az „EPTA-Procedure 01:2014” (01:2014 EPTA-eljárás) szerint	kg	16,8
Érintésvédelmi osztály		□/II
A munkadarab (legnagyobb/legkisebb) megengedett méreteit lásd a 170 oldalon.		
Az adatok [U] = 230 V névleges feszültségre vonatkoznak. Ettől eltérő feszültségek esetén és az egyes országok számára készült különleges kivitelekben ezek az adatok változhatnak.		
A kéziszerszámmal használható fűrészlapok méretei		
Fűrészlap átmérő	mm	254
Fűrészlap magvastagság	mm	1,8–2,8
Furatátmérő	mm	30



Megfelelőségi nyilatkozat 

Egyedüli felelőséggel kijelentjük, hogy a „Műszaki adatok” leírt termék megfelel a 2011/65/EU, 2016. április 19-ig: 2004/108/EK, 2016. április 20-tól: 2014/30/EU, 2006/42/EK irányelvekben és azok módosításaiban leírt idevágó előírásoknak és megfelel a következő szabványoknak: EN 61029-1, EN 61029-2-9.

A műszaki dokumentációja (2006/42/EK) a következő helyen található:

Robert Bosch GmbH, PT/ETM9,
70764 Leinfelden-Echterdingen, GERMANY

Henk Becker Helmut Heinzelmann
Executive Vice President Head of Product Certification
Engineering PT/ETM9

PPA.
 i.V. 

Robert Bosch GmbH, Power Tools Division
70764 Leinfelden-Echterdingen, GERMANY
Leinfelden, 02.07.2015

Összeszerelés

- **Kerülje el az elektromos kéziszerszám akaratlan elindítását. A hálózati csatlakozó dugót a szerelés és az elektromos kéziszerszámon végzett bármely munka során nem szabad csatlakoztatni a hálózathoz.**

Szállítmány tartalma

Az elektromos kéziszerszám első üzembevétele előtt ellenőrizze, hogy a készülékkel együtt az alábbiakban felsorolt valamennyi alkatrész is kiszállításra került-e:

- Fejező és gérvágó fűrész előre felszerelt fűrészlappal
- 24 felbillenés elleni védőkengyel 35 rögzítőkészlettel (2 csavar, 2 alátét, 2 négylapú anya)

- Porzsák **19**
- Csavaros szorító **18**
- Imbuszkulcs/kereszthornyos csavarhúzó **22**

Megjegyzés: Az elektromos kéziszerszám további használata előtt gondosan győződjön meg arról, hogy a sérült részek és a védőberendezések a sérülés ellenére tökéletesen és céljuknak megfelelően működnek-e. Ellenőrizze, hogy a mozgó részek kifogástalanul működnek-e, nem szorulnak-e be, nem sérültek-e meg. Az elektromos kéziszerszám csak akkor működik tökéletesen, ha annak minden egyes alkatrésze megfelel a rá vonatkozó előírásoknak és helyesen került felszerelésre. A megrongálódott védőberendezéseket és alkatrészeket egy erre feljogosított, elismert szakműhelyben meg kell javíttatni vagy ki kell cseréltetni.

A különálló alkatrészek felszerelése

- Óvatosan vegye ki a fűrésszel szállított valamennyi alkatrészt a csomagból.
Távolítsa el minden csomagolóanyagot az elektromos kéziszerszámról és a készülékkel szállított tartozékokról.

A felbillenés elleni védőkengyel felszerelése (lásd az „A” ábrát)

Az elektromos kéziszerszám első használata előtt fel kell szerelni a **24** felbillenés elleni védőkengyelt.

A szereléshez használja a „felbillenés elleni védőkengyel” **35** rögzítő készletet.

- Dugja be a **35** négylapú anyákat az alaplapban erre előírt nyozott **34** furatokba.
- Tegye rá a **35** alátéteket a **35** rögzítőcsavarokra és csavarozza azokkal bele a **24** felbillenés elleni védőkengyelt a berakott anyákba.

► Sohase távolítsa el a felbillenés elleni védőkengyelt.

Egy felbillenés elleni védelem nélkül az elektromos kéziszerszám nem áll biztosan, és különösen a maximális sarkalószöggel való fűrészelés esetén könnyen felbillenhet.

A hosszabbító kengyellel felszerelése (lásd a „B” ábrát)

A hosszú munkadarabok szabad végét alá kell támasztani.

A fűrészasztal szélességének további megnövelésére az elektromos kéziszerszámtól hátrafelé és jobbra is lehet szerelni hosszabbító kengyeleket.

- Tolja el a **36** hosszabbító kengyelt ütközésig az elektromos kéziszerszám mindkét oldalán az erre a célra előírt nyozott **16** furatokba.
- Húzza meg szorosra a hosszabbító kengyelek biztosítására a **37** rögzítőcsavarokat.

Telepített vagy flexibilis felszerelés

► A biztonságos kezelés biztosítására az elektromos kéziszerszámot a használat előtt fel kell szerelni egy stabil, sík munkafelületre (például egy munkapadra).

Felszerelés egy munkafelületre (lásd a C1 – C2 ábrát)

- Megfelelő csavarkötésekkel rögzítse az elektromos kéziszerszámot a munkafelületre. Erre szolgálnak a **14** furatok vagy
- Fogja fel az elektromos kéziszerszámot a kereskedelemben kapható csavaros szorítókkal a berendezés lábainál fogva a munkafelületre.

Felszerelés egy Bosch-munkaasztalra

A Bosch gyártmányú GTA-munkaasztalok szabályozható magasságú lábaik révén bármilyen talajon vagy padlón biztos alapot nyújtanak az elektromos kéziszerszám számára. A munkaasztalok munkadarab-támaszai a hosszú munkadarabok alátámasztására szolgálnak.

► **Olvassa el a munkaasztalhoz mellékelt valamennyi figyelmeztető megjegyzést és előírást.** A figyelmeztetések és előírások betartásának elmulasztása áramütésekhez, tűzhez és/vagy súlyos testi sérülésekhez vezethet.

► **Szerelje teljesen és helyesen össze a munkaasztalt, mielőtt felszerelné rá az elektromos kéziszerszámot.** A munkaasztal helyes összeszerelése igen fontos, hogy elkerülje az összedőlési veszélyt.

- Szerelje fel az elektromos kéziszerszámot a szállítási helyzetben a munkaasztalra.

Por- és forgácselzívás

Az olomtartalmú festékrétegek, egyes fajtáktól, ásványok és fémek pora egészségkárosító hatású lehet. A poroknak a közelben tartózkodó személyek által történő megérintése vagy belégzése allergikus reakciókhoz és/vagy a légutak megbetegedését vonhatja maga után.

Egyes faporok, például tölgy- és bükkfaporok rákkeltő hatásúak, főleg ha a faanyag kezeléséhez más anyagok is vannak bennük (kromát, favedő vegyszerek). A készülékkel azbesztt tartalmazó anyagokat csak szakembereknek szabad megmunkálniuk.

- Mindig használjon porelzívást.
- Gondoskodjon a munkahely jó szellőztetéséről.
- Ehhez a munkához célszerű egy P2 szűrőosztályú porvédő álarcot használni.

A feldolgozásra kerülő anyagokkal kapcsolatban tartsa be az adott országban érvényes előírásokat.

► **Gondoskodjon arról, hogy a munkahelyén ne gyűljen össze por.** A porok könnyen meggyulladhatnak.

A por-/forgácselzívást por, forgács vagy a munkadarabról levált darabok eltömíthetik.

- Kapcsolja ki az elektromos kéziszerszámot és húzza ki a csatlakozó dugót a dugaszoló aljzatból.
- Várja meg, amíg a fűrészlapp teljesen leáll.
- Határozza meg és hárítsa el a beékelődés okát.

Saját porelzívás (lásd a „D” ábrát)

A forgács egyszerű felfogásához használja a készülékkel szállított **19** porzsákat.

- Dugja rá a **19** porzsákat a **25** forgácskivetőre.

A porzsáknak a fűrészelés során sohasem szabad érintkeznie a berendezés mozgó részeivel.

A porzsákat mindig időben ürítse ki.

► **A porzsákat minden egyes használat után ellenőrizze és tisztítsa meg.**

► **A tűzveszély megelőzésére alumínium fűrészelésekor távolítsa el a porzsákat.**

168 | Magyar

Külső porszívás

A 25 forgácskivetőhöz az elszívás céljaira egy háztartási porszívó tömlőjét (Ø 36 mm) is csatlakoztatni lehet.

- Csatlakoztassa a porszívó csatlakozó tömlőt a 25 forgácskivetőhöz.

A porszívónak alkalmasnak kell lennie a megmunkálásra kerülő anyagból keletkező por elszívására.

Az egészségre különösen ártalmas, rákkeltő hatású vagy száraz porok elszívásához egy speciálisan erre a célra gyártott porszívót kell használni.

**A fűrészlap kicserélése
(lásd az „E1” – „E3” ábrát)**

- ▶ **Az elektromos kéziszerszámon végzendő bármely munka megkezdése előtt húzza ki a csatlakozó dugót a dugaszolóaljzatból.**
- ▶ **A fűrészlap felszereléséhez viseljen védőkesztyűt.** A fűrészlap megérintése sérülésveszéllyel jár.

Csak olyan fűrészlapokat használjon, amelyek megengedett sebessége magasabb az elektromos kéziszerszám üresjárati sebességénél.

Csak olyan fűrészlapokat használjon, amelyek megfelelnek az ezen Kezelési Utasításban megadott adatoknak és amelyeket az EN 847-1 szabványnak megfelelően ellenőriztek és megfelelőnek találtak.

Csak olyan fűrészlapokat használjon, amelyeket ezen elektromos kéziszerszám gyártója javasolt, és amelyek a megmunkálásra kerülő anyaghoz alkalmasak. Ez meggátolja a fűrészelés során a fűrészfogak túlmelegedését.

A fűrészlap kiserelése

- Hozza munkahelyzetbe az elektromos kéziszerszámot.
- Nyomja meg a 2 kart és forgassa el ütközésig hátrafelé az 5 elforgatható védőbúrát.
Tartsa ebben a helyzetben az elforgatható védőburkolatot.
- Lazítsa ki a készülékkel szállított 22 keresztornyos csavarhúzóval annyira a 38 csavart, hogy a lengő védőburkolat rögzítését is el tudja forgatni ütközésig hátrafelé.
- Csavarja annyira el a készülékkel szállított 22 imbuszkulccsal a 39 belső hatlapos csavart, és ezzel egyidejűleg nyomja be a 29 tengelyreteszelt, amíg az be nem pattan a helyére.
- Tartsa benyomva a 29 tengely reteszelt és csavarja teljesen ki a 39 csavart az óramutató járásával megegyező irányba (balmenet!).
- Vegye le a 40 befogókarimát.
- Vegye ki a 41 fűrészlapot.

A fűrészlap beszerelése

A beszerelés előtt szükség esetén tisztítsa meg valamennyi beszerelésre kerülő alkatrészt.

- Tegye fel az új fűrészlapot a 42 befogókarimára.
- ▶ **A fűrészlap beszerelésekor ügyeljen arra, hogy a fogak vágási iránya (a fűrészlapon a nyíl által jelzett irány) megegyezzen a védőburkolaton található nyíl által jelzett iránnyal!**

- Tegye fel a 40 befogókarimát és a 39 belső hatlapos fejt csavart. Nyomja meg a 29 tengely reteszelt, amíg az beugrik a reteszelési helyzetbe és húzza meg az óramutató járásával ellenkező irányban szorosra a csavart.
- Nyomja előre az 5 elforgatható védőburkolatot, amíg a 38 csavar beleilleszkedik a megfelelő mélyedésbe.
Egyes esetekben az elforgatható védőburkolat előfeszített állapotának eléréséhez a szerszámkaron a fogantyúnál fogva ellen kell tartani.
- Ismét rögzítse az 5 lengő védőburkolatot (húzza meg szorosra a 38 csavart).
- Nyomja meg a 2 kart és vezesse ismét lefelé a lengő védőburkolatot.

Üzemeltetés

- ▶ **Az elektromos kéziszerszámon végzendő bármely munka megkezdése előtt húzza ki a csatlakozó dugót a dugaszolóaljzatból.**

**Szállítási rögzítési segédeszközök
(lásd az „F” ábrát)**

A 27 szállítási rögzítő megkönnyíti Önnek az elektromos kéziszerszám kezelését a különböző alkalmazási helyekre való szállítás során.

**Az elektromos kéziszerszám kibiztosítása
(munkavégzési helyzet)**

- Nyomja le kissé a szerszámkart a 3 fogantyúnál fogva, hogy ezzel tehermentesítse a 27 szállítási rögzítőt.
- Húzza teljesen ki a 27 szállítási rögzítőt.
- Lassan vezesse felfelé a szerszámkart.

Megjegyzés: Ügyeljen a munka során arra, hogy a szállítási rögzítő ne legyen benyomva, mert a szerszámkart ellenkező esetben nem lehet a kívánt mélységig lenyomni.

**Az elektromos kéziszerszám biztosítása
(szállítási helyzet)**

- Állítsa úgy be a 30 szabályozócsavar magasságát, hogy a szerszámkart a 3 fogantyúnál fogva teljesen le lehessen hajtani (lásd „Mélységütköző beállítása” is, a 170. oldalon).
- Nyomja meg a 2 kart és ezzel egyidejűleg vezesse lassan lefelé a 3 fogantyúnál fogva a szerszámkart, amíg a 27 szállítási biztosítót egészen be lehet nyomni.

A szerszámkar most a szállításhoz biztonságosan reteszelve van.

**Az ütközésin meghosszabbítása
(lásd a „G” ábrát)**

Függőleges sarkalászögekkel való fűrészelés esetén a 17 szabályozható ütközésint el kell tolni.

- Lazítsa ki a 21 szárnyascsavart.
- Húzza ki teljesen a 17 eltolható ütközésint.
- Húzza meg ismét szorosra a 21 szárnyascsavart.

A függőleges sarkalászög fűrészelése után tolja ismét vissza a beállítható 17 ütközésint (lazítsa ki a 21 szárnyascsavart; tolja teljesen be a 17 ütközésint; ismét húzza meg szorosra a szárnyascsavart).

A munkadarab rögzítése (lásd a „H” ábrát)

Az optimális munkahelyi biztonsághoz a megmunkálásra kerülő munkadarabot mindig be kell fogni.

Ne munkáljon meg olyan munkadarabokat, amelyek túl kicsik ahhoz, hogy be lehessen azokat fogni.

- Nyomja erőteljesen a munkadarabot a **6** ütközősínhez.
- Dugja bele a készülékkel szállított **18** csavaros szorítót az erre előirányozott **8** furatok egyikébe.
- Lazítsa ki a **43** szárnyascsavart és illessze hozzá a csavaros szorítót a munkadarabhoz. Húzza meg ismét feszesre a szárnyascsavart.
- A **44** menetes orsó elforgatásával fogja be szorosan a munkadarabot.

A munkadarab kiliztása

- A csavaros szorító kioldására forgassa el az óramutató járásával ellenkező irányba a **44** menetes orsót.

A sarkalószög beállítása

► **Az elektromos kéziszerszámon végzendő bármely munka megkezdése előtt húzza ki a csatlakozó dugót a dugaszolóaljzathoz.**

A precíz vágások biztosítására az elektromos szerszám alapbeállításait intenzív használat után ellenőrizni kell és szükség esetén újra be kell állítani (lásd „Az alapbeállítások ellenőrzése és beállítása” oldal 171).

► **A fűrészelés előtt mindig húzza meg szorosra a 10 rögzítőgombot.** A fűrészlap ellenkező esetben beékelődhet a megmunkálásra kerülő munkadarabba.

A vízszintes sarkalószög beállítása (lásd az „I” ábrát)

A vízszintes sarkalószöget az 47° (a bal oldalon) és 52° (a jobb oldalon) közötti tartományban lehet beállítani.

- Lazítsa ki a **10** rögzítőgombot, ha az meg van húzva.
- Nyomja meg a **11** kart, forgassa el a **7** fűrészasztalt a rögzítőgombnál fogva balra vagy jobbra és állítsa be a **12** szögkijelző segítségével a kívánt sarkalószöget.
- Húzza meg ismét szorosra a **10** rögzítőgombot.

A gyakrabban használt sarkalószögek gyors és precíz beállítására a fűrészasztalon a következő szögeknél **45** bevágások vannak előirányozva:

bal	jobb
0°	
15°; 22,5°; 30°; 45°	15°; 22,5°; 30°; 45°

- Lazítsa ki a **10** rögzítőgombot, ha az meg van húzva.
- Nyomja meg a **11** kart, és fordítsa el a **7** fűrészasztalt a kívánt bevágás eléréséig balra vagy jobbra.
- Ismét engedje el a kart. A karnak ekkor érezhetően be kell pattannia a bevágásba.
- Húzza meg ismét szorosra a **10** rögzítőgombot.

A függőleges sarkalószög beállítása (lásd a „J” ábrát)

A függőleges sarkalószöget a 0° és 45° közötti tartományban lehet beállítani.

- Oldja ki a **26** rögzítő fogantyút.
- Forgassa el a szerszámkart a **3** fogantyúnál fogva, amíg a **31** szögmérő a kívánt sarkalószöget mutatja.

- Tartsa fogva ebben a helyzetben a szerszámkart és húzza meg ismét szorosra a **26** rögzítőfogantyút.

A 0° és 45° standardszög gyors és precíz beállítására gyárilag beállított ütközőcsavarok (**33** és **23**) szolgálnak.

- Oldja ki a **26** rögzítő fogantyút.
- Forgassa el a **3** fogantyúnál fogva a szerszámkart ütközésig jobbra (0°) vagy ütközésig balra (45°).
- Húzza meg ismét szorosra a **26** rögzítő fogantyút.

Üzembe helyezés

Az energia megtakarítására az elektromos kéziszerszámot csak akkor kapcsolja be, ha használja.

Bekapcsolás (lásd a „K” ábrát)

- Az **üzembe helyezéshez** nyomja be és tartsa benyomva a **4** be-/kikapcsolót.

Megjegyzés: A **4** be-/kikapcsolót biztonsági megfontolásból nem lehet tartós üzemhez bekapcsolt állapotban reteszelni, hanem az üzemeltetés közben végig benyomva kell tartani. A szerszámkart csak a **2** kar megnyomásával lehet lefelé vezetni.

- A **fűrészeléshez** ezért a **4** be-/kikapcsoló meghúzásán kívül be kell nyomni a **2** kart is.

Kikapcsolás

- A **kikapcsoláshoz** engedje el a **4** be-/kikapcsolót.

Munkavégzési tanácsok

Általános fűrészelési tájékoztató

► **Bármely vágás megkezdése előtt először gondoskodjon arról, hogy a fűrészlap sohasse érhesen hozzá az ütközősínhez, a csavaros szorítóhoz vagy a berendezés egyéb alkatrészeihez. Távolítsa el az előzőleg esetleg felszerelt kisegítő ütközőket, vagy állítsa be megfelelően azokat.**

Óvja meg a fűrészlapot a lökésektől és ütésektől. Ne tegye ki a fűrészlapot oldalirányú nyomás hatásának.

Ne munkáljon meg deformálódott munkadarabokat. Csak olyan munkadarabokat munkáljon meg, amelyeknek van egy olyan egyenes élük, amelyre fel lehet fektetni az ütközősínt.

A hosszú munkadarabok szabad végét alá kell támasztani.

A kezelő elhelyezkedése (lásd az „L” ábrát)

► **Soha ne álljon a fűrészlappal egy vonalban az elektromos kéziszerszám előtt, hanem mindig csak a fűrészlaptól oldalra.** Ezzel a teste védve van egy lehetséges visszarugás következményeitől.

- Tartsa távol a kezét, az ujjait és a karját a forgó fűrészlaptól.
- Ne keresztezze a karjait a szerszámkar előtt.

170 | Magyar

Megengedett munkadarab méretek:**Maximális munkadarab méretek:**

Sarkalószög		Magasság x Szélesség [mm]	
vízszintes-en	függő- legesen	a következő max. magas- ság mellett	a következő max. szélesség mellett
0°	0°	89 x 89	62 x 130
45°	0°	86 x 67	65 x 91
0°	45°	44 x 95	32 x 130
45°	45°	44 x 67	32 x 91

A felszakadástálló betéttlap kicserélése (lásd az „M” ábrát)

A piros 9 felszakadástálló betéttlap az elektromos kéziszer-
szám hosszabb használata során elkophat.

Ha egy betéttlap megrongálódott, azt azonnal cserélje ki.

- Hozza munkahelyzetbe az elektromos kéziszerszámot.
- Csavarja ki a 46 csavarokat a készülékkel szállított 22 keresztornyos csavarhúzóval és vegye ki a régi felszakadástálló betéttlapot.
- Csavarja fel a 46 csavarokkal a felszakadástálló betéttlapot amennyire lehet jobbfelé, hogy a fűrészlap a lehetséges vá-
gómozgás teljes hosszában se érinthesse meg a fel-
szakadástálló betéttlapot.

Fűrészelés**Rövidítő fűrészelés**

- A méreteinek megfelelően szorosan fogja be a megmunká-
lásra kerülő munkadarabot.
- Állítsa be a kívánt (függőleges és/vagy vízszintes) sarkaló-
szöget.

Profilécek megmunkálása

Profiléceket két különböző módon lehet megmunkálni:

- az ütközősínhez nyomva,
- laposan a fűrészasztalra fektetve.

- Állítsa úgy be a 30 szabályozócsavar magasságát, hogy a munkadarabot teljesen keresztül lehessen fűrészelni (lásd „Mélységütköző beállítása” is, a 170. oldalon).
- Kapcsolja be az elektromos kéziszerszámot.
- Nyomja meg a 2 kart és a 3 fogantyúnál fogva vezesse las-
san lefelé a szerszámkart.
- Tolja keresztül egyenletes előtolással a fűrészfejet a mun-
kadarabon.
- Kapcsolja ki az elektromos kéziszerszámot és várjon, amíg
a fűrészlap teljesen leáll.
- Lassan vezesse felfelé a szerszámkart.

Mélységütköző beállítása (Horony fűrészlése) (lásd az „N” ábrát)

A mélyégi ütköző 30 szabályozócsavarját az óramutató járá-
sával megegyező irányban kell forgatni, ha egy hornyot akar
fűrészelni.

- Forgassa el a szerszámkart a 3 fogantyúnál fogva abba a
helyzetbe, amelyhez a kívánt horony mélység eléréséhez
szükség van.
- Csavarja el a 30 szabályozócsavart az óramutató járásával
megegyező irányban annyira, hogy a csavar vége meg-
érintse a ház ütközőjét.
- Lassan vezesse felfelé a szerszámkart.

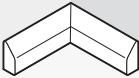
Különleges munkadarabok


Görbe vagy körkörös keresztmetszetű munkadarabok fűr-
szelésekor ezeket külön be kell biztosítani elcsúszás ellen. A
vágási vonalon nem szabad részt hagyni a munkadarab, az üt-
közősín és a fűrészasztal között.

Szükség esetén az ilyen munkadarabok befogásához külön
tartót kell készíteni.

A beállított sarkalószöget először mindig próbálja ki egy hullá-
dékdarabon.

A következő táblázat a padlólécek megmunkálásával kapcso-
latos tájékoztatást nyújt.

Beállítások		az ütközősín- hez állított padlólécek esetén		laposan a fű- részasztalra fektetve	
függőleges sarkalószög		0°		45°	
Padlóléc		bal oldal	jobb oldal	bal oldal	jobb oldal
Belső él	vízszintes sarkalószög	45° bal	45° jobb	0°	0°
	A munkadarab pozici- onálása	Alsó él a fűrészasz- talon	Alsó él a fűrészasz- talon	Felső él az ütköző- sínhez	Alsó él az ütközősín- hez
	A kész munkadarab a vágástól balra található	... a vágástól jobbra található	... a vágástól balra található	... a vágástól balra található

Beállítások	az ütközősínhez állított padlólécek esetén		laposan a fűrészasztalra fektetve		
fügőleges sarkalószög	0°		45°		
Külső él	vízszintes sarkalószög	45° jobb	45° bal	0°	0°
	A munkadarab pozícionálása	Alsó él a fűrészasztalon	Alsó él a fűrészasztalon	Alsó él az ütközősínhez	Felső él az ütközősínhez
	A kész munkadarab a vágástól balra található	... a vágástól jobbra található	... a vágástól jobbra található	... a vágástól jobbra található

Az alapbeállítások ellenőrzése és beállítása

► Az elektromos kéziszerszámon végzendő bármely munka megkezdése előtt húzza ki a csatlakozó dugót a dugaszolóaljzattól.

A precíz vágások biztosítására az elektromos szerszám alapbeállításait intenzív használat után ellenőrizni kell és szükség esetén újra be kell állítani.

Ehhez tapasztalatra és egy megfelelő célszerszámmal van szükség.

Egy Bosch vevőszolgálat ezt a munkát gyorsan és megbízhatóan elvégzi.

Az ütközősín beállítása

- Hozza a szállítási helyzetbe az elektromos kéziszerszámot.
- Forgassa el a **7** fűrészasztalt a **45** bevágásig 0°. A **11** karnak ekkor érezhetően be kell pattannia a bevágásba.
- Húzza ki teljesen a **17** eltolható ütközősínét. (lásd a „G” ábrát)

Ellenőrzés: (lásd az O1 ábrát)

- Állítson be egy szögidomszert 90°-ra és tegye fel a **41** fűrészlappal egy síkban a **6** ütközősín és a fűrészlap közé a **7** fűrészasztalra.

A szögidomszer szárának teljes hossza mentén hozzá kell simulnia az ütközősínhez.

Beállítás: (lásd az O2 ábrát)

- A készülékkel szállított **22** imbuszkulccsal lazítsa ki valamennyi **47** imbuszcsavart.
- Forgassa el annyira a **6** ütközősínét, hogy az a szögidomszer teljes hossza mentén hozzásimuljon a szögidomszerhez.
- Húzza meg ismét szorosra a csavarokat.

0° (fügőleges) standard sarkalószög beállítása

- Hozza a szállítási helyzetbe az elektromos kéziszerszámot.
- Forgassa el a **7** fűrészasztalt a **45** bevágásig 0°. A **11** karnak ekkor érezhetően be kell pattannia a bevágásba.

Ellenőrzés: (lásd a „P1” ábrát)

- Állítson be egy szögidomszert 90°-ra és tegye fel a **7** fűrészasztalra.

A szögidomszer szárának teljes hossza mentén hozzá kell simulnia a **41** fűrészlaphoz.

Beállítás: (lásd a „P2” ábrát)

- Oldja ki a **26** rögzítő fogantyút.
- Egy a kereskedelemben szokványosan kapható (13 mm) gyűrűs- vagy villáskulccsal oldja ki a **33** ütközőcsavar ellenanyáját.
- Csavarja annyira ki vagy be az ütközőcsavart, hogy a szögidomszer szára teljes hossza mentén hozzásimuljon a fűrészlaphoz.
- Húzza meg ismét szorosra a **26** rögzítő fogantyút.
- Ezután ismét húzza meg szorosra a **33** ütközőcsavar ellenanyáját.

Ha a **31** szögkijelző a beállítás után nincs egy vonalban a **32** skála 0°-jelölésével, oldja ki egy a kereskedelemben szokványosan kapható kereszthornyos csavarhúzóval a **48** csavart és állítsa be a 0°-jelölésnek megfelelően a szögkijelzőt. (lásd az „R” ábrát)

45° (fügőleges) standard sarkalószög beállítása

- Hozza munkahelyzetbe az elektromos kéziszerszámot.
- Forgassa el a **7** fűrészasztalt a **45** bevágásig 0°. A **11** karnak ekkor érezhetően be kell pattannia a bevágásba.
- Lazítsa ki a **26** rögzítő fogantyút és forgassa el a szerszámkart a **3** fogantyúnál fogva ütközésig balra (45°).

Ellenőrzés: (lásd a „Q1” ábrát)

- Állítson be egy szögidomszert 45°-ra és tegye fel a **7** fűrészasztalra.

A szögidomszer szárának teljes hossza mentén hozzá kell simulnia a **41** fűrészlaphoz.

Beállítás: (lásd a „Q2” ábrát)

- Egy a kereskedelemben szokványosan kapható (13 mm) gyűrűs- vagy villáskulccsal oldja ki a **23** ütközőcsavar ellenanyáját.
- Csavarja annyira ki vagy be az ütközőcsavart, hogy a szögidomszer szára teljes hossza mentén hozzásimuljon a fűrészlaphoz.
- Húzza meg ismét szorosra a **26** rögzítő fogantyút.
- Ezután húzza ismét meg szorosra a **23** ütközőcsavar ellenanyáját.

Ha a **31** szögmérő a beállítás után nem esik egy vonalban a 45°-jellel a **32** skálán, ellenőrizze még egyszer a 0°-beállítást a sarkalószögnél és a szögmérőn. Ezután ismételje meg a 45°-os sarkalószög beállítását.

Szállítás (lásd az „S” ábrát)

Az elektromos kéziszerszám szállítása előtt hajtsa végre a következő lépéseket:

- Hozza a szállítási helyzetbe az elektromos kéziszerszámot.
- Távolítsa el minden olyan tartozék alkatrészt, amelyet nem lehet szorosan rögzítve felszerelni az elektromos kéziszerszámra.
A nem használt fűrészlapokat a szállításhoz, ha lehetséges, egy zárt ládában tárolja.
- Az elektromos kéziszerszámot csak a **28** szállítófogantyúnál fogva, vagy a fűrészasztal oldalán található **15** fogóvátlatokba belenyúlva szállítsa.

► **Az elektromos kéziszerszám szállításához kizárólag a szállítószervezeteket, és sohasem a védőberendezéseket használja.**

Karbantartás és szerviz

Karbantartás és tisztítás

► **Az elektromos kéziszerszámon végzendő bármely munka megkezdése előtt húzza ki a csatlakozó dugót a dugaszolóaljzathoz.**

Ha a csatlakozó vezetékét ki kell cserélni, akkor a cserével csak a magát a Bosch céget, vagy egy Bosch elektromos kéziszerszám-műhely ügyfélszolgálatát szabad megbízni, nehogy a biztonságra veszélyes szituáció lépjen fel.

Tisztítás

Tartsa mindig tisztán az elektromos kéziszerszámot és annak szellőzőnyílásait, hogy jól és biztonságosan dolgozhasson.

A fűrészlap lengő védőburkolatának szabadon kell mozognia és automatikusan kell záródnia. Ezért az elforgatható védőburkolat körüli területet mindig tisztán kell tartani.

Minden egyes munkamenet után távolítsa el a sűrített levegővel való kifúvással, vagy egy ecsettel a port és a forgácsot.

Tartozékok

	Cikkszám
Hosszabbítókegylel	1 619 PA6 916
Keményfa, többrétegű anyagok, műanyagok és színesfémek fűrészelésére szolgáló fűrészlapok	
254 x 30 mm-es fűrészlap, 96 foggal	2 608 640 451

Vevőszolgálat és használati tanácsadás

A Vevőszolgálat választ ad a termékének javításával és karbantartásával, valamint a pótalkatrészekkel kapcsolatos kérdéseire. A tartalékalkatrészekkel kapcsolatos robbantott ábrák és egyéb információk a címen található:

www.bosch-pt.com

A Bosch Használati Tanácsadó Team szívesen segít, ha termékeikkel és azok tartozékaival kapcsolatos kérdései vannak.

Ha kérdései vannak vagy pótalkatrészeket szeretne rendelni, okvetlenül adja meg a termék típusábráján található 10-jegyű cikkszámot.

Magyarország

Robert Bosch Kft.

1103 Budapest

Gyömrői út. 120.

A www.bosch-pt.hu oldalon online megrendelheti készülékének javítását.

Tel.: (061) 431-3835

Fax: (061) 431-3888

Hulladékkezelés

Az elektromos kéziszerszámokat, a tartozékokat és a csomagolást a környezetvédelmi szempontoknak megfelelően kell újrafelhasználásra előkészíteni.

Ne dobja ki az elektromos kéziszerszámokat a háztartási szemétkorszába!

Csak az EU-tagországok számára:



A használt villamos és elektronikus berendezésekre vonatkozó 2012/19/EU sz. Európai Irányelvnek és ennek a megfelelő országok jogharmonizációjának megfelelően a már használhatatlan elektromos kéziszerszámokat külön össze kell gyűjteni és a környezetvédelmi szempontból megfelelő újra felhasználásra le kell adni.

A változtatások joga fenntartva.

Русский



Сертификат о соответствии
No. TC RU C-DE. АЯ46. В.68731
Срок действия сертификата о соответствии
по 31.03.2020

Орган по сертификации «РОСТЕСТ – Москва» ЗАО «Региональный орган по сертификации и тестированию»
119049 г. Москва,

ул. Житная, д. 14, стр. 1

Сертификаты о соответствии хранятся по адресу:
ООО «Роберт Бош»

ул. Акад. Королева, 13 стр. 5

Россия, 129515, Москва

Дата изготовления указана на последней странице обложки Руководства.

Контактная информация относительно импортера содержится на упаковке.

Срок службы изделия

Срок службы изделия составляет 7 лет. Не рекомендуется к эксплуатации по истечении 5 лет хранения с даты изготовления без предварительной проверки (дату изготовления см. на этикетке).

Перечень критических отказов и ошибочные действия персонала или пользователя

- не использовать с поврежденной рукояткой или поврежденным защитным кожухом
- не использовать при появлении дыма непосредственно из корпуса изделия
- не использовать с перебитым или оголенным электрическим кабелем
- не использовать на открытом пространстве во время дождя (в распыляемой воде)
- не включать при попадании воды в корпус
- не использовать при сильном искрении
- не использовать при появлении сильной вибрации

Критерии предельных состояний

- перетёрт или повреждён электрический кабель
- поврежден корпус изделия

Тип и периодичность технического обслуживания

Рекомендуется очистить инструмент от пыли после каждого использования.

Хранение

- необходимо хранить в сухом месте
- необходимо хранить вдали от источников повышенных температур и воздействия солнечных лучей
- при хранении необходимо избегать резкого перепада температур
- хранение без упаковки не допускается
- подробные требования к условиям хранения смотрите в ГОСТ 15150 (Условие 1)

Транспортировка

- категорически не допускается падение и любые механические воздействия на упаковку при транспортировке

- при разгрузке/погрузке не допускается использование любого вида техники, работающей по принципу зажима упаковки
- подробные требования к условиям транспортировки смотрите в ГОСТ 15150 (Условие 5)

Указания по безопасности

Общие указания по технике безопасности для электроинструментов

⚠ ПРЕДУПРЕЖДЕНИЕ Для защиты от электрического удара, травм и пожара во время эксплуатации электроинструментов необходимо соблюдать принципиальные меры по технике безопасности.

Перед тем, как приступить к работе с электроинструментом, прочитайте все указания по технике безопасности и хорошо сохраните их.

Используемый в указаниях по технике безопасности термин «электроинструмент» относится как к электроинструментам, питающимся от сети (с сетевым кабелем), так и к электроинструментам, питающимся от аккумулятора (без сетевого кабеля).

Безопасность рабочего места

- ▶ **Содержите рабочее место в чистоте и хорошо освещенным.** Беспорядок или неосвещенные участки рабочего места могут привести к несчастным случаям.
- ▶ **Не работайте с этим электроинструментом во взрывоопасном помещении, в котором находятся горючие жидкости, воспламеняющиеся газы или пыль.** Электроинструменты искрят, что может привести к воспламенению пыли или паров.
- ▶ **Во время работы с электроинструментом не допускайте близко к Вашему рабочему месту детей и посторонних лиц.** Отвлечшись, Вы можете потерять контроль над электроинструментом.

Электробезопасность

- ▶ **Штепсельная вилка электроинструмента должна подходить к штепсельной розетке. Ни в коем случае не изменяйте штепсельную вилку. Не применяйте переходные штекеры для электроинструментов с защитным заземлением.** Неизмененные штепсельные вилки и подходящие штепсельные розетки снижают риск поражения электротоком.
- ▶ **Предотвращайте телесный контакт с заземленными поверхностями, как то: с трубами, элементами отопления, кухонными плитами и холодильниками.** При заземлении Вашего тела повышается риск поражения электротоком.
- ▶ **Защищайте электроинструмент от дождя и сырости.** Проникновение воды в электроинструмент повышает риск поражения электротоком.
- ▶ **Не разрешается использовать шнур не по назначению, например, для транспортировки или подвески электроинструмента, или для вытягивания вилки из штепсельной розетки. Защищайте шнур от воздей-**

ствия высоких температур, масла, острых кромок или подвижных частей электроинструмента. Поврежденный или спутанный шнур повышает риск поражения электротоком.

- ▶ При работе с электроинструментом под открытым небом применяйте пригодные для этого кабели-удлинители. Применение пригодного для работы под открытым небом кабеля-удлинителя снижает риск поражения электротоком.
- ▶ Если невозможно избежать применения электроинструмента в сыром помещении, подключайте электроинструмент через устройство защитного отключения. Применение устройства защитного отключения снижает риск электрического поражения.

Безопасность людей

- ▶ Будьте внимательными, следите за тем, что Вы делаете, и продуманно начинайте работу с электроинструментом. Не пользуйтесь электроинструментом в усталом состоянии или если Вы находитесь в состоянии наркотического или алкогольного опьянения или под воздействием лекарств. Один момент невнимательности при работе с электроинструментом может привести к серьезным травмам.
- ▶ Применяйте средства индивидуальной защиты и всегда защитные очки. Использование средств индивидуальной защиты, как то: защитной маски, обуви на нескользящей подошве, защитного шлема или средств защиты органов слуха, – в зависимости от вида работы с электроинструментом снижает риск получения травм.
- ▶ Предотвращайте непреднамеренное включение электроинструмента. Перед подключением электроинструмента к электропитанию и/или к аккумулятору убедитесь в выключенном состоянии электроинструмента. Удержание пальца на выключателе при транспортировке электроинструмента и подключение к сети питания включенного электроинструмента чревато несчастными случаями.
- ▶ Убирайте установочный инструмент или гаечные ключи до включения электроинструмента. Инструмент или ключ, находящийся во вращающейся части электроинструмента, может привести к травмам.
- ▶ Не принимайте неестественное положение корпуса тела. Всегда занимайте устойчивое положение и сохраняйте равновесие. Благодаря этому Вы можете лучше контролировать электроинструмент в неожиданных ситуациях.
- ▶ Носите подходящую рабочую одежду. Не носите широкую одежду и украшения. Держите волосы, одежду и рукавицы вдали от движущихся частей. Широкая одежда, украшения или длинные волосы могут быть затянуты вращающимися частями.
- ▶ При наличии возможности установки пылеотсасывающих и пылесборных устройств проверяйте их присоединение и правильное использование. Применение пылеотсоса может снизить опасность, создаваемую пылью.

Применение электроинструмента и обращение с ним

- ▶ Не перегружайте электроинструмент. Используйте для Вашей работы предназначенный для этого электроинструмент. С подходящим электроинструментом Вы работаете лучше и надежнее в указанном диапазоне мощности.
- ▶ Не работайте с электроинструментом при неисправном выключателе. Электроинструмент, который не поддается включению или выключению, опасен и должен быть отремонтирован.
- ▶ До начала наладки электроинструмента, перед заменой принадлежностей и прекращением работы отключайте штепсельную вилку от розетки сети и/или выньте аккумулятор. Эта мера предосторожности предотвращает непреднамеренное включение электроинструмента.
- ▶ Храните электроинструменты в недоступном для детей месте. Не разрешайте пользоваться электроинструментом лицам, которые не знакомы с ним или не читали настоящих инструкций. Электроинструменты опасны в руках неопытных лиц.
- ▶ Тщательно ухаживайте за электроинструментом. Проверяйте безупречную функцию и ход движущихся частей электроинструмента, отсутствие поломок или повреждений, отрицательно влияющих на функцию электроинструмента. Поврежденные части должны быть отремонтированы до использования электроинструмента. Плохое обслуживание электроинструментов является причиной большого числа несчастных случаев.
- ▶ Держите режущий инструмент в заточенном и чистом состоянии. Заботливо ухоженные режущие инструменты с острыми режущими кромками режут легче и быстрее.
- ▶ Применяйте электроинструмент, принадлежности, рабочие инструменты и т. п. в соответствии с настоящими инструкциями. Учитывайте при этом рабочие условия и выполняемую работу. Использование электроинструментов для непредусмотренных работ может привести к опасным ситуациям.

Сервис

- ▶ Ремонт Вашего электроинструмента поручайте только квалифицированному персоналу и только с применением оригинальных запасных частей. Этим обеспечивается безопасность электроинструмента.

Указания по технике безопасности для торцовочных и усорезных пил

- ▶ Держите Ваше рабочее место в чистоте. Смеси материалов особенно опасны. Пыль цветных металлов может воспламениться или взорваться.
- ▶ Храните электроинструмент, которым Вы не пользуетесь, в надежном месте. Место для хранения должно быть сухим и должно закрываться на ключ. Этим предотвращается возможность повреждения электроинструмента при хранении или вследствие использования неопытными лицами.

- ▶ **Применяйте электроинструмент только для материалов, указанных в разделе о назначении инструмента.** Иначе возможна перегрузка электроинструмента.
- ▶ **Всегда крепко закрепляйте предусмотренную для обработки заготовку. Не обрабатывайте заготовки, размеры которых недостаточны для крепления.** Так как при этом расстояние от Вашей руки до пильного диска слишком маленькое.
- ▶ **Содержите рукоятки пилы в сухом и чистом состоянии и своевременно удаляйте попавшие на них масло и жиры.** Жирные или замасленные рукоятки становятся скользкими, что ведет к потере контроля над пилой.
- ▶ **Не работайте с электроинструментом с поврежденным шнуром питания. Не касайтесь поврежденного шнура, отсоедините вилку от штепсельной розетки, если шнур был поврежден во время работы.** Поврежденный шнур повышает риск поражения электротоком.
- ▶ **Регулярно проверяйте шнур питания и отдавайте поврежденный шнур в ремонт только в авторизованную сервисную мастерскую для электроинструментов Bosch. Меняйте поврежденные удлинители.** Это необходимо для обеспечения безопасности электроинструмента.
- ▶ **Не применяйте тупые, треснувшие, погнутые или поврежденные пильные диски.** Пильные диски с тупыми или неправильно разведенными зубьями ведут в результате очень узкого пропила к повышенному трению, заклиниванию диска и к обратному удару.
- ▶ **Никогда не применяйте инструмент без плиты-вкладыша. Заменяйте неисправную плиту-вкладыш.** Без безупречной плиты-вкладыша пильный диск может травмировать Вас.
- ▶ **Не применяйте пильные диски из быстрорежущей стали.** Такие диски могут легко разломаться.
- ▶ **Всегда используйте пильные диски правильного размера и с подходящим посадочным отверстием (напр., ромбовидной или круглой формы).** Пильные диски, не соответствующие крепежным частям пилы, вращаются с биением и ведут к потере контроля над инструментом.
- ▶ **Обеспечьте исправную функцию маятникового защитного кожуха и его свободное движение.** Никогда не фиксируйте защитный кожух в открытом состоянии.
- ▶ **При работе с электроинструментом в зоне работы не должно быть ничего, кроме заготовки, - в частности, из нее должны быть убраны установочные инструменты, древесная стружка и т. п.** Маленькие деревянные обрезки или другие предметы, которые соприкасаются с пильным полотном, могут быть с большой скоростью отброшены в сторону оператора.
- ▶ **На полу не должно быть древесной стружки и остатков материала.** Иначе Вы можете поскользнуться или спотыкнуться.
- ▶ **Никогда не удаляйте обрезки материала, стружку и т. п. из зоны пиления во время работы инструмента.** Вначале приведите кронштейн рабочего инструмента в состояние покоя и затем выключайте электроинструмент.
- ▶ **Не касайтесь пильного диска после работы, пока он не остынет.** При работе пильный диск сильно нагревается.
- ▶ **В случае заклинивания пильного диска выключите электроинструмент и придержите заготовку, пока пильный диск не остановится. Во избежание рикошета приводите заготовку в движение только после остановки пильного диска.** Устраните причину заклинивания пильного диска, прежде чем снова включать электроинструмент.
- ▶ **Никогда не отходите от электроинструмента до его полной остановки.** Электроинструменты на выбеге могут стать причиной травм.
- ▶ **Подводите пильное полотно к заготовке только во включенном состоянии.** В противном случае возникает опасность обратного удара при заклинивании рабочего инструмента в заготовке.
- ▶ **Не становитесь на электроинструмент.** Электроинструмент может опрокинуться и привести к серьезным травмам, особенно если Вы случайно коснетесь пильного диска.

Символы

Следующие символы могут иметь значение для использования Вашего электроинструмента. Запомните, пожалуйста, эти символы и их значение. Правильное толкование символов поможет Вам лучше и надежнее работать с этим электроинструментом.

Символы и их значение



- ▶ **Не подставляйте руки в зону пиления, когда инструмент работает.** При контакте с пильным диском возникает опасность травмирования.



- ▶ **Применяйте противопылевой респиратор.**



- ▶ **Используйте защитные очки.**



- ▶ **Применяйте средства защиты органов слуха.** Воздействие шума может привести к потере слуха.

176 | Русский

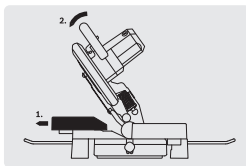
Символы и их значение



► **Опасный участок! По возможности, держите Ваши руки и пальцы подальше от этого участка.**

∅ 254mm ∅ 30mm

Учитывайте размеры пильного диска. Диаметр отверстия должен подходить к шпинделю инструмента без зазора. Не применяйте переходники или адаптеры.



При распиловке под углом регулируемую упорную планку необходимо выдвинуть наружу.

Описание продукта и услуг



Прочтите все указания и инструкции по технике безопасности. Упущения в отношении указаний и инструкций по технике безопасности могут стать причиной поражения электрическим током, пожара и тяжелых травм.

Применение по назначению

Электроинструмент предназначен для стационарной прямолинейной продольной и поперечной распиловки. При этом возможны горизонтальные углы распила от -47° до $+52^\circ$ и вертикальные углы распила от 0° до 45° . Мощность электроинструмента рассчитана на распиливание твердых и мягких пород древесины, древесностружечных и древесноволокнистых плит, а также алюминия и пластмассы.

Изображенные составные части

Нумерация составных частей выполнена по изображению на странице с иллюстрациями.

- 1 Защитный кожух
- 2 Рычаг для ослабления кронштейна
- 3 Рукоятка
- 4 Выключатель
- 5 Маятниковый защитный кожух
- 6 Упорная планка
- 7 Стол пилы
- 8 Отверстия для струбцин
- 9 Плита-вкладыш

- 10 Ручка фиксирования произвольного угла распила (горизонтального)
 - 11 Рычаг предварительной настройки угла распила (горизонтального)
 - 12 Указатель угла распила (горизонтального)
 - 13 Шкала угла распила (горизонтального)
 - 14 Отверстия для крепления
 - 15 Углубления для захвата
 - 16 Отверстия для удлинительной скобы
 - 17 Регулируемая упорная планка
 - 18 Струбцина
 - 19 Пылевой мешок
 - 20 Дефлектор стружки
 - 21 Барашковый винт для фиксации упорной планки
 - 22 Штифтовой шестигранный ключ (6 мм)/ крестообразная отвертка
 - 23 Упорный винт для угла распила (вертикального) 45°
 - 24 Скоба предохранителя от опрокидывания
 - 25 Патрубок для выброса опилок
 - 26 Зажимная ручка для произвольного угла распила (вертикального)
 - 27 Транспортный предохранитель
 - 28 Ручка для переноски
 - 29 Фиксатор шпинделя
 - 30 Юстировочный винт ограничителя глубины
 - 31 Указатель угла распила (вертикального)
 - 32 Шкала угла распила (вертикального)
 - 33 Упорный винт для угла распила (вертикального) 0°
 - 34 Отверстия для скобы для защиты от опрокидывания
 - 35 Крепежный комплект «скоба для защиты от опрокидывания»
 - 36 Скоба-удлинитель
 - 37 Крепежный винт для скобы-удлинителя
 - 38 Винт с крестообразной головкой (для крепления маятникового защитного кожуха)
 - 39 Винт с внутренним шестигранником для крепления пильного диска
 - 40 Прижимной фланец
 - 41 Пильный диск
 - 42 Внутренний зажимной фланец
 - 43 Барашковый винт для регулировки высоты резьбового стержня
 - 44 Винт струбцины
 - 45 Насечки для наиболее распространенных углов
 - 46 Винты плиты-вкладыша
 - 47 Винты с внутренним шестигранником (6 мм) для упорной планки
 - 48 Винт указателя угла распила (вертикального)
- Изображенные или описанные принадлежности не входят в стандартный объем поставки. Полный ассортимент принадлежностей Вы найдете в нашей программе принадлежностей.**

Технические данные

Торцовочно-усовочная пила		GCM 10 MX
Товарный №		3 601 M29 02. 3 601 M29 0P.
Ном. потребляемая мощность	Вт	1700
Число оборотов холостого хода	мин ⁻¹	4800
Вес согласно ЕРТА-Procedure 01:2014	кг	16,8
Класс защиты		□/II
Допустимые размеры заготовки (макс./мин.) см. стр. 180.		
Параметры указаны для номинального напряжения [U] 230 В. При других значениях напряжения, а также в специфическом для страны исполнении инструмента возможны иные параметры.		

Размеры пильных дисков

Диаметр пильного диска	мм	254
Толщина тела пильного диска	мм	1,8–2,8
Диаметр отверстия	мм	30

Данные о шуме

Значения звуковой эмиссии определены в соответствии с EN 61029-2-9.

А-взвешенный уровень шума от электроинструмента составляет обычно: уровень звукового давления 92 дБ(А); уровень звуковой мощности 105 дБ(А). Недостоверность K = 3 дБ.


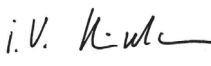
Применяйте средства защиты органов слуха!**Заявление о соответствии** 

Мы заявляем под нашу единоличную ответственность, что описанный в разделе «Технические данные» продукт отвечает всем соответствующим положениям Директив 2011/65/EU, до 19 апреля 2016: 2004/108/EC, начиная с 20 апреля 2016: 2014/30/EU, 2006/42/EC, включая их изменения, а также следующим нормам: EN 61029-1, EN 61029-2-9.

Техническая документация (2006/42/EC):

Robert Bosch GmbH, PT/ETM9,
70764 Leinfelden-Echterdingen, GERMANY

Henk Becker Helmut Heinzelmann
Executive Vice President Head of Product Certification
Engineering PT/ETM9

PPA
 i.V. 

Robert Bosch GmbH, Power Tools Division
70764 Leinfelden-Echterdingen, GERMANY
Leinfelden, 02.07.2015

Сборка

- ▶ **Предотвращайте непреднамеренный запуск электроинструмента. Во время монтажа и всех других работ с электроинструментом штепсельная вилка должна быть отключена от сети питания.**

Комплект поставки

Перед первым использованием электроинструмента проверьте наличие всех указанных ниже компонентов:

- Торцовочно-усорезная пила с установленным пильным диском
- Скоба для защиты от опрокидывания **24** с крепежным комплектом **35** (2 винта, 2 подкладные шайбы, 2 квадратные гайки)
- Мешок для пыли **19**
- Струбцина **18**
- Штифтовой шестигранный ключ/крестообразная отвертка **22**

Указание: Проверьте электроинструмент на предмет возможных повреждений.

Перед использованием электроинструмента следует тщательно проверить защитные устройства и компоненты с легкими повреждениями на предмет безупречной и соответствующей назначению функции. Проверьте безупречную функцию, свободный ход и исправность подвижных частей. Все части должны быть правильно установлены и выполнять все условия для обеспечения безупречной работы.

Поврежденные защитные устройства и компоненты должны быть отремонтированы со знанием дела в признанной специализированной мастерской или заменены.

Монтаж отдельных частей

- Осторожно распакуйте поставленные части. Удалите весь упаковочный материал с электроинструмента и поставленных принадлежностей.

Монтаж скобы для защиты от опрокидывания (см. рис. А)

Перед первым использованием электроинструмента необходимо монтировать скобу для защиты от опрокидывания **24**.

Используйте для монтажа крепежный комплект «скоба для защиты от опрокидывания» **35**.

- Вставьте квадратные гайки **35** в предусмотренные для этого отверстия **34** в опорной плите.
- Наденьте подкладные шайбы **35** на крепежные винты **35** и прикрутите ими скобу для защиты от опрокидывания **24** с использованием гаек.

- ▶ **Никогда не снимайте скобу для защиты от опрокидывания.** Без предохранителя от опрокидывания электроинструмент стоит ненадежно и может опрокинуться, особенно при пилении с максимальными углами наклона и скоса.

178 | Русский

Монтаж удлинительной скобы (см. рис. В)

Свободный конец длинных заготовок должен лежать на опоре.

Для дополнительного удлинения пильного стола Вы можете монтировать удлинительную скобу как с левой, так и с правой стороны электроинструмента.

- Вставьте удлинительные скобы **36** с обеих сторон электроинструмента до упора в предусмотренные отверстия **16**.
- Туго затяните крепежные винты **37** для крепления удлинительной скобы.

Стационарный или временный монтаж

- ▶ **Для обеспечения надежной работы электроинструмент должен быть до начала эксплуатации установлен на ровную и прочную рабочую поверхность (например, верстак).**

Монтаж на рабочей поверхности (см. рис. С1 – С2)

- Закрепите электроинструмент подходящими винтами на рабочей поверхности. Для этого служат отверстия **14**.

или

- Закрепите электроинструмент обычными струбцинами за ножки на рабочей поверхности.

Монтаж на верстаке производства Bosch

Верстаки GTA производства Bosch обеспечивают устойчивое положение электроинструмента на любой поверхности благодаря регулируемым по высоте ножкам. Опоры верстака служат для поддержки длинных заготовок.

- ▶ **Прочтите все прилагаемые рабочему столу предупредительные указания и инструкции.** Несоблюдение предупреждающих указаний и/или инструкций может вызвать поражение электротоком, пожар и/или привести к тяжелым травмам.
- ▶ **Правильно установите рабочий стол перед монтажом электроинструмента.** Правильная сборка стола важна для предотвращения его поломки.
- Монтируйте электроинструмент на верстаке в положении как для транспортировки.

Отсос пыли и стружки

Пыль некоторых материалов, как напр., красок с содержанием свинца, некоторых сортов древесины, минералов и металлов, может быть вредной для здоровья. Прикосновение к пыли и попадание пыли в дыхательные пути может вызвать аллергические реакции и/или заболевания дыхательных путей оператора или находящегося вблизи персонала.

Определенные виды пыли, напр., дуба и бука, считаются канцерогенными, особенно совместно с присадками для обработки древесины (хромат, средство для защиты древесины). Материал с содержанием асбеста разрешается обрабатывать только специалистам.

- Обязательно отсасывайте стружку.
- Хорошо проветривайте рабочее место.

- Рекомендуется пользоваться респираторной маской с фильтром класса P2.

Соблюдайте действующие в Вашей стране предписания для обрабатываемых материалов.

- ▶ **Избегайте скопления пыли на рабочем месте.** Пыль может легко воспламениться.

Отсос пыли/стружки может быть невозможен из-за пыли, стружки, а также отколовшихся фрагментов заготовки.

- Выключите электроинструмент и вытащите штепсель из розетки.
- Подождите, пока пильный диск не остановится полностью.
- Найдите причину заклинивания и устраните ее.

Собственная система пылеотсоса (см. рис. D)

Для простого сбора стружки применяйте поставляемый пылесборный мешок **19**.

- Насадите пылевой мешок **19** на патрубок для выброса опилок **25**.

Во время работы мешок для пыли не должен соприкасаться с подвижными частями инструмента.

Своевременно опорожняйте мешок для пыли.

- ▶ **Проверяйте и очищайте пылесборный мешок каждый раз после использования.**

- ▶ **Во избежание опасности возгорания снимайте пылесборный мешок при распиле алюминия.**

Внешняя система пылеотсоса

Для отсасывания к патрубку для выброса опилок **25** можно присоединить всасывающий шланг пылесоса (Ø 36 мм).

- Соедините шланг пылесоса с патрубком для выброса стружки **25**.

Пылесос должен быть пригоден для обрабатываемого материала.

Применяйте специальный пылесос для отсасывания особо вредных для здоровья видов пыли – возбудителей рака или сухой пыли.

Замена пильного диска (см. рис. E1 – E3)

- ▶ **Перед любыми манипуляциями с электроинструментом вытаскивайте штепсель из розетки.**
- ▶ **При установке пильного диска надевайте защитные перчатки.** Прикосновение к пильному диску может привести к травме.

Применяйте только пильные диски с максимальной допустимой скоростью выше скорости холостого хода Вашего электроинструмента.

Применяйте только пильные диски с параметрами, указанными в этом руководстве по эксплуатации, которые испытаны по EN 847-1 и имеют соответствующее обозначение.

Используйте только пильные диски, рекомендованные изготовителем электроинструмента и пригодные для обрабатываемого материала. Это предотвращает перегрев зубьев при распиливании.

Демонтаж пильного диска

- Приведите электроинструмент в рабочее положение.
- Нажмите на рычаг **2** и откиньте маятниковый защитный кожух **5** до упора назад. Удерживайте маятниковый защитный кожух в этом положении.
- С помощью прилагающейся крестообразной отвертки **22** отпустите винт **38** настолько, чтобы можно было откинуть назад до упора также и крепление защитного кожуха.
- Поверните винт с внутренним шестигранником **39** прилагающимся шестигранным ключом **22** и одновременно нажмите на фиксатор шпинделя **29**, чтобы он вошел в зацепление.
- Нажмите на фиксатор шпинделя **29** и одновременно выверните винт **39** по часовой стрелке (левая резьба!).
- Снимите зажимной фланец **40**.
- Снимите пильный диск **41**.

Монтаж пильного диска

При необходимости очистите перед монтажом все монтируемые части.

- Насадите новый пильный диск на внутренний зажимной фланец **42**.
- ▶ **Следите за тем, чтобы направление резания зубьев (стрелка на пильном диске) совпадало с направлением стрелки на маятниковом защитном кожухе!**
- Вставьте прижимной фланец **40** и винт с внутренним шестигранником **39**. Нажмите на фиксатор шпинделя **29**, чтобы он вошел в зацепление, и крепко затяните винт против часовой стрелки.
- Прижмите маятниковый защитный кожух **5** вперед вниз, чтобы винт **38** сел в соответствующий паз. Принимая во внимание предварительное натяжение маятникового защитного кожуха, Вам, возможно, придется придержать кронштейн рабочего инструмента.
- Закрепите маятниковый защитный кожух **5** (затяните винт **38**).
- Нажмите рычаг **2** и опустите маятниковый защитный кожух опять вниз.

Работа с инструментом

- ▶ **Перед любыми манипуляциями с электроинструментом вытаскивайте штепсель из розетки.**

Транспортный предохранитель (см. рис. F)

Транспортный предохранитель **27** облегчает транспортировку электроинструмента к различным местам работы.

Снятие транспортного предохранителя (рабочее положение)

- Взявшись за ручку **3**, слегка опустите кронштейн рабочего инструмента вниз для снятия нагрузки с транспортного предохранителя **27**.
- Вытяните полностью транспортный предохранитель наружу **27**.
- Осторожно поднимите кронштейн рабочего инструмента.

Указание: Во время работы следите за тем, чтобы транспортный предохранитель не был прижат, иначе Вы не сможете опустить кронштейн на необходимую высоту.

Активирование транспортного предохранителя (транспортное положение)

- Настройте высоту юстировочного винта **30** так, чтобы кронштейн рабочего инструмента можно было опустить за рукоятку **3** до конца вниз (см. также «Настройка ограничителя глубины», стр. 181).
- Нажмите на рычаг **2** и, взявшись за ручку **3**, одновременно опустите кронштейн рабочего инструмента вниз настолько, чтобы стало возможным полностью прижать транспортный предохранитель **27**.

Кронштейн рабочего инструмента надежно зафиксирован в транспортном положении.

Удлинение упорной планки (см. рис. G)

При пилении под вертикальным углом распила Вы должны сдвинуть регулируемую упорную планку **17**.

- Отпустите барашковый винт **21**.
- Полностью вытяните регулируемую упорную планку **17**.
- Снова затяните барашковый винт **21**.

После пиления под вертикальным углом распила сдвиньте регулируемую упорную планку **17** опять назад (отпустите барашковый винт **21**; сдвиньте упорную планку **17** до конца в направлении вовнутрь; опять затяните барашковый винт).

Закрепление заготовки (см. рис. H)

Для обеспечения оптимальной безопасности труда всегда закрепляйте заготовку.

Не обрабатывайте заготовки, размеры которых недостаточны для крепления.

- Крепко прижмите заготовку к упорной планке **6**.
- Вставьте прилагающиеся струбины **18** в предусмотренные для них отверстия **8**.
- Отпустите барашковый винт **43** и подгоните струбину под заготовку. Крепко затяните барашковый винт.
- Закрепите заготовку вращением винта струбины **44**.

Снятие крепления детали

- Чтобы раскрыть струбину, поворачивайте винт струбины **44** против часовой стрелки.

Настройка угла распила

- ▶ **Перед любыми манипуляциями с электроинструментом вытаскивайте штепсель из розетки.**

Для обеспечения точных резов следует после интенсивной работы проверить исходные настройки электроинструмента и при надобности подправить (см. «Основные настройки – контроль и коррекция», стр. 181).

- ▶ **До начала пиления всегда крепко затягивайте ручку фиксирования **10**.** Иначе пильный диск может перекосяться в заготовке.

180 | Русский

Настройка горизонтального угла распила (см. рис. I)

Горизонтальный угол распила можно регулировать в диапазоне от 47° (слева) до 52° (справа).

- Отпустите ручку фиксирования **10**, если она затянута.
- Нажмите на рычаг **11**, поверните стол пилы **7** за ручку фиксирования влево или вправо и при помощи указателя угла распила **12** установите требуемый угол.
- Затяните ручку фиксирования **10**.

Для быстрой и точной установки часто используемых углов распила на столе пилы предусмотрены насечки **45°**:

слева	0°	справа
15°; 22,5°; 30°; 45°		15°; 22,5°; 30°; 45°

- Отпустите ручку фиксирования **10**, если она затянута.
- Нажмите на рычаг **11** и поверните пильный стол **7** до желаемой насечки налево или направо.
- Отпустите рычаг. Рычаг должен войти в зацепление на насечке.
- Затяните ручку фиксирования **10**.

Настройка вертикального угла распила (см. рис. J)

Вертикальный угол распила можно регулировать в диапазоне от 0° до 45°.

- Отпустите зажимную ручку **26**.
- Взявшись за ручку **3**, поверните кронштейн рабочего инструмента до нужного угла наклона на указателе угла **31**.
- Придержите кронштейн рабочего инструмента в этом положении и затяните зажимную ручку **26**.

Для быстрой и точной установки стандартных углов 0° и 45° предусмотрены настроенные изготовителем упорные винты (**33** и **23**).

- Отпустите зажимную ручку **26**.
- Взявшись за ручку **3**, поверните кронштейн рабочего инструмента до упора направо (0°) или до упора налево (45°).
- Крепко затяните зажимной рычаг **26**.

Включение электроинструмента

В целях экономии электроэнергии включайте электроинструмент только тогда, когда Вы собираетесь работать с ним.

Включение (см. рис. K)

- Для **включения** нажмите на выключатель **4** и держите его в этом положении.

Указание: По причинам безопасности выключатель **4** не может быть зафиксирован и при работе следует постоянно нажимать на него.

Перемещение вниз кронштейна возможно только нажатием на рычаг **2**.

- Для **пиления** Вам поэтому нужно дополнительно к приведению в действие кнопки выключателя **4** нажать на рычаг **2**.

Выключение

- Для **выключения** отпустите выключатель **4**.

Указания по применению**Общие указания для пиления**

- ▶ **Независимо от пропила, сначала Вы должны исключить возможность прикосновения пильного диска к упорной планке, струбцинам или другим частям инструмента. Уберите возможные вспомогательные упоры или соответственным образом подгоните их.**

Защищайте пильные полотна от ударов и толчков. Не нажимайте сбоку на пильный диск.

Не обрабатывайте покоробленные заготовки. Заготовка должна всегда иметь прямую кромку для прикладывания к упорной планке.

Свободный конец длинных заготовок должен лежать на опоре.

Положение оператора (см. рис. L)

- ▶ **Не стойте перед электроинструментом в одну линию с пильным диском, стоять нужно всегда сбоку в смещенном по отношению к пильному диску положении.** Таким образом Вы можете защитить себя от возможного рикошета.
- Не подставляйте руки и пальцы под вращающийся пильный диск.
- Не скрещивайте руки перед кронштейном рабочего инструмента.

Допустимые размеры заготовки

Максимальные заготовки:

Угол распила		Высота x ширина [мм]	
по горизон-тали	по верти-кали	при макс. высоте	при макс. ширине
0°	0°	89 x 89	62 x 130
45°	0°	86 x 67	65 x 91
0°	45°	44 x 95	32 x 130
45°	45°	44 x 67	32 x 91

Смена плиты-вкладыша (см. рис. M)

После продолжительной работы электроинструмента возможен износ красной плиты-вкладыша **9**.

Заменяйте неисправные плиты-вкладыши.

- Приведите электроинструмент в рабочее положение.
- Выкрутите винты **46** с помощью крестообразной отвертки **22** и снимите старую плиту-вкладыш.
- Прикрутите вкладыш с помощью винтов **46** как можно дальше вправо так, чтобы по всей длине возможного перемещения во время распиливания пильный диск не касался вкладыша.

Пиление**Торцование**

- Закрепите заготовку в соответствии с размерами.
- Установите нужный горизонтальный и/или вертикальный угол распила.
- Настройте высоту юстировочного винта **30** так, чтобы заготовку можно было прорезать насквозь (см. также «Настройка ограничителя глубины», стр. 181).

- Включите электроинструмент.
- Нажмите на рычаг **2** и, взявшись за ручку **3**, медленно переместите кронштейн вниз.
- Выполните рез с равномерной подачей.
- Выключите электроинструмент и подождите, пока пильный диск полностью не остановится.
- Осторожно поднимите кронштейн рабочего инструмента.

Настройка ограничителя глубины (выпиливание пазов) (см. рис. N)

Юстировочный винт **30** ограничителя глубины следует повернуть по часовой стрелке, если необходимо выпилить паз.

- Поверните кронштейн рабочего инструмента за ручку **3** в положение, в котором достигается нужная глубина паза.
- Закручивайте юстировочный винт **30** по часовой стрелке, пока конец винта не коснется упора на корпусе.
- Осторожно поднимите кронштейн рабочего инструмента.

Специальные заготовки

Для обработки изогнутых или круглых заготовок Вы должны зафиксировать их с целью предотвращения скольжения. На линии реза не допускается возникновение зазора между заготовкой, упорной рейкой и столом.

При необходимости следует изготовить специальный крепеж.

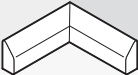

Обработка профильных реек

Профильные рейки Вы можете обрабатывать двумя различными способами.

- приставив их к упорной планке,
- плоско положив на стол пилы.

Настроенный угол распила нужно всегда сначала проверить на отходах.

Следующая таблица содержит указания для обработки плинтусов.

Настройки		приставив в высоту к упорной планке		плоско положив на стол пилы		
Вертикальный угол распила		0°		45°		
Плинтус		левая сторона	правая сторона	левая сторона	правая сторона	
	Внутренняя кромка	Горизонтальный угол распила	45° слева	45° справа	0°	0°
	Позиционирование заготовки	Нижняя кромка на столе пилы	Нижняя кромка на столе пилы	Верхняя кромка на упорной планке	Нижняя кромка на упорной планке	
	Готовая заготовка лежит слева от пропила	... справа от пропила	... слева от пропила	... слева от пропила	
	Наружная кромка	Горизонтальный угол распила	45° справа	45° слева	0°	0°
	Позиционирование заготовки	Нижняя кромка на столе пилы	Нижняя кромка на столе пилы	Нижняя кромка на упорной планке	Верхняя кромка на упорной планке	
	Готовая заготовка лежит слева от пропила	... справа от пропила	... справа от пропила	... справа от пропила	

Основные настройки – контроль и коррекция

► Перед любыми манипуляциями с электроинструментом вытаскивайте штепсель из розетки.

Для обеспечения точного распила после интенсивной работы нужно проверить исходные настройки электроинструмента и при необходимости подправить.

Для этого у Вас должен быть опыт и специальный инструмент.

Сервисная мастерская Bosch выполняет такую работу быстро и надежно.

Настройка упорной планки

- Приведите электроинструмент в рабочее положение.
- Поверните стол **7** на насечку **45** для угла 0°. Рычаг **11** должен войти в зацепление на насечке.
- Полностью вытяните регулируемую упорную планку **17**. (см. рис. G)

Контроль: (см. рис. O1)

- Установите угловой калибр на 90° и положите его за подлицо с пильным диском **41** между упорной планкой **6** и пильным диском на стол **7**.

182 | Русский

Плечо угольника должно быть по всей длине в одну линию с опорной планкой.

Настройка: (см. рис. O2)

- Отпустите все винты с внутренним шестигранником **47** прилагающимся штифтовым шестигранным ключом **22**.
- Поверните опорную планку **6** так, чтобы угловой калибр находился ровно по всей длине.
- Крепко затяните винты.

Настройка угла наклона в 0°

- Приведите электроинструмент в рабочее положение.
- Поверните стол **7** на насечку **45** для угла 0°. Рычаг **11** должен войти в зацепление на насечке.

Контроль: (см. рис. P1)

- Установите угловой калибр на 90° и поставьте его на пильный стол **7**.

Плечо углового калибра должно по всей длине располагаться в одну линию с пильным диском **41**.

Настройка: (см. рис. P2)

- Отпустите зажимную ручку **26**.
- Отпустите контргайку упорного винта **33** обычным кольцевым или гаечным ключом (13 мм).
- Вверните или выверните упорный винт настолько, чтобы плечо углового калибра прилегало к пильному диску по всей длине.
- Крепко затяните зажимной рычаг **26**.
- После этого затяните контргайку упорного винта **33**.

Если указатель угла **31** после настройки не будет находиться в одну линию с насечкой 0° на шкале **32**, отпустите винт **48** обычной крестообразной отверткой и выверните указатель угла вдоль насечки 0°. (см. рис. R)

Настройка стандартного угла распила 45° (вертикального)

- Приведите электроинструмент в рабочее положение.
- Поверните стол **7** на насечку **45** для угла 0°. Рычаг **11** должен войти в зацепление на насечке.
- Отпустите зажимную ручку **26** и поверните кронштейн рабочего инструмента за ручку **3** до упора налево (45°).

Контроль: (см. рис. Q1)

- Установите угловой калибр на 45° и поставьте его на пильный стол **7**.

Плечо углового калибра должно по всей длине располагаться в одну линию с пильным диском **41**.

Настройка: (см. рис. Q2)

- Отпустите контргайку упорного винта **23** обычным кольцевым или гаечным ключом (13 мм).
- Вверните или выверните упорный винт настолько, чтобы плечо углового калибра прилегало к пильному диску по всей длине.
- Крепко затяните зажимной рычаг **26**.
- После этого затяните контргайку упорного винта **23**.

Если после настройки указатель угла **31** не стоит в одну линию с отметкой 45° на шкале **32**, то сначала нужно еще раз проверить настройку для угла распила 0° и указателя угла. Затем повторите настройку угла распила в 45°.

Транспортировка (см. рис. S)

Перед транспортировкой электроинструмента выполните следующее:

- Приведите электроинструмент в рабочее положение.
- Снимите с электроинструмента все принадлежности, которые не закрепляются прочно на машине. Переносите пильные диски, которыми Вы не пользуетесь, по возможности в закрытых емкостях.
- Переносите электроинструмент за ручки для переноски **28** или углубления для захвата **15**, расположенные по бокам стола пилы.

► **Переносите электроинструмента, взявшись за транспортировочные приспособления, никогда не используйте для этих целей защитные устройства.**

Техобслуживание и сервис**Техобслуживание и очистка**

► **Перед любыми манипуляциями с электроинструментом вытаскивайте штепсель из розетки.**

Если требуется поменять шнур, обращайтесь на фирму Bosch или в авторизованную сервисную мастерскую для электроинструментов Bosch.

Очистка

Для обеспечения качественной и безопасной работы содержите электроинструмент и вентиляционные прорези в чистоте.

Маятниковый защитный кожух должен всегда свободно двигаться и самостоятельно закрываться. Поэтому всегда держите в чистоте участок вокруг маятникового защитного кожуха.

После каждой рабочей операции удаляйте пыль и стружку струей сжатого воздуха или кисточкой.

Принадлежности

	Товарный №
Скоба-удлинитель	1 619 PA6 916
Пильные диски для твердой древесины, композиционных материалов, пластмассы и цветных металлов	
Пильный диск 254 x 30 мм, 96 зубьев	2 608 640 451

Сервис и консультирование на предмет использования продукции

Сервисная мастерская ответит на все Ваши вопросы по ремонту и обслуживанию Вашего продукта и по запчастям. Монтажные чертежи и информацию по запчастям Вы найдете также по адресу:

www.bosch-pt.com

Коллектив сотрудников Bosch, предоставляющий консультации на предмет использования продукции, с удовольствием ответит на все Ваши вопросы относительно нашей продукции и ее принадлежностей.

Пожалуйста, во всех запросах и заказах запчастей обязательно указывайте 10-значный товарный номер по заводской табличке изделия.

Для региона: Россия, Беларусь, Казахстан, Украина

Гарантийное обслуживание и ремонт электроинструмента, с соблюдением требований и норм изготовителя производится на территории всех стран только в фирменных или авторизованных сервисных центрах «Роберт Бош».

ПРЕДУПРЕЖДЕНИЕ! Использование контрафактной продукции опасно в эксплуатации, может привести к ущербу для Вашего здоровья. Изготовление и распространение контрафактной продукции преследуется по Закону в административном и уголовном порядке.

Россия

Уполномоченная изготовителем организация:

ООО «Роберт Бош»

Ул. Академика Королева 13 стр. 5

129515 Москва

Россия

Тел.: 8 800 100 8007 (звонок по России бесплатный)

E-Mail: info.powertools@ru.bosch.com

Полную и актуальную информацию о расположении сервисных центров и приёмных пунктов Вы можете получить:

- на официальном сайте www.bosch-pt.ru
- либо по телефону справочно – сервисной службы Bosch 8 800 100 8007 (звонок по России бесплатный)

Беларусь

ИП «Роберт Бош» ООО

Сервисный центр по обслуживанию электроинструмента

ул. Тимирязева, 65А-020

220035, г. Минск

Беларусь

Тел.: +375 (17) 254 78 71

Тел.: +375 (17) 254 79 15/16

Факс: +375 (17) 254 78 75

E-Mail: pt-service.by@bosch.com

Официальный сайт: www.bosch-pt.by

Казахстан

ТОО «Роберт Бош»

Сервисный центр по обслуживанию электроинструмента

г. Алматы

Казахстан

050050

пр. Райымбека 169/1

уг. ул. Коммунальная

Тел.: +7 (727) 232 37 07

Факс: +7 (727) 233 07 87

E-Mail: info.powertools.ka@bosch.com

Официальный сайт: www.bosch.kz; www.bosch-pt.kz

Утилизация

Отслужившие свой срок электроинструменты, принадлежности и упаковку следует сдавать на экологически чистую рекуперацию отходов.

Не выбрасывайте электроинструменты в бытовой мусор!

Только для стран-членов ЕС:

Согласно Европейской Директиве 2012/19/EU о старых электрических и электронных инструментах и приборах и адекватному предписанию национального права, отслужившие свой срок электроинструменты должны отдельно собираться и сдаваться на экологически чистую утилизацию.

Возможны изменения.

Українська

Вказівки з техніки безпеки

Загальні застереження для електроприладів

⚠ ПОПЕРЕДЖЕННЯ Для захисту від ураження електричним струмом, травм та пожежі під час роботи з електроінструментами треба зважати на принципові правила з техніки безпеки.

Перед експлуатацією електроінструменту прочитайте всі вказівки з техніки безпеки і добре збережіть їх.

Під поняттям «електроінструмент», що використовується у вказівках з техніки безпеки, мається на увазі електроінструмент, що працює від мережі (із кабелем живлення) або від акумуляторної батареї (без кабеля живлення).

Безпека на робочому місці

- ▶ **Тримайте своє робоче місце в чистоті і забезпечте добре освітлення робочого місця.** Безлад або погане освітлення на робочому місці можуть призвести до нещасних випадків.
- ▶ **Не працюйте з електроприладом у середовищі, де існує небезпека вибуху внаслідок присутності горючих рідин, газів або пилу.** Електроприлади можуть породжувати іскри, від яких може займатися пил або пари.
- ▶ **Під час праці з електроприладом не підпускайте до робочого місця дітей та інших людей.** Ви можете втратити контроль над приладом, якщо Ваша увага буде відвернута.

Електрична безпека

- ▶ **Штепсель електроприладу повинен підходити до розетки. Не дозволяється міняти щось в штепселі.** Для роботи з електроприладами, що мають захисне заземлення, не використовуйте адаптери. Використання оригінального штепселя та належної розетки зменшує ризик ураження електричним струмом.
- ▶ **Уникайте контакту частин тіла із заземленими поверхнями, як напр., трубами, батареями опалення, плитами та холодильниками.** Коли Ваше тіло заземлене, існує збільшена небезпека ураження електричним струмом.
- ▶ **Захищайте прилад від дощу і вологи.** Попадання води в електроприлад збільшує ризик ураження електричним струмом.
- ▶ **Не використовуйте кабель для перенесення електроприладу, підвішування або витягування штепселя з розетки. Захищайте кабель від тепла, олії, гострих країв та деталей приладу, що рухаються.** Пошкоджений або закручений кабель збільшує ризик ураження електричним струмом.
- ▶ **Для зовнішніх робіт обов'язково використовуйте лише такий подовжувач, що придатний для зовнішніх робіт.** Використання подовжувача, що

розрахований на зовнішні роботи, зменшує ризик ураження електричним струмом.

- ▶ **Якщо не можна запобігти використанню електроприладу у вологому середовищі, використовуйте пристрій захисного вимкнення.** Використання пристрою захисного вимкнення зменшує ризик ураження електричним струмом.

Безпека людей

- ▶ **Будьте уважними, слідкуйте за тим, що Ви робите, та розсудливо поведіться під час роботи з електроприладом. Не користуйтеся електроприладом, якщо Ви стомлені або знаходитесь під дією наркотиків, спиртних напоїв або ліків.** Мить неухважності при користуванні електроприладом може призвести до серйозних травм.
- ▶ **Вдягайте особисте захисне спорядження та обов'язково вдягайте захисні окуляри.** Вдягання особистого захисного спорядження, як напр., – в залежності від виду робіт – захисної маски, спецвзуття, що не ковзається, каски та навушників, зменшує ризик травм.
- ▶ **Уникайте випадкового вмикання. Перш ніж ввімкнути електроприлад в електромережу або під'єднати акумуляторну батарею, брати його в руки або переносити, впевніться в тому, що електроприлад вимкнений.** Тримання пальця на вимикачі під час перенесення електроприладу або підключення в розетку увімкненого приладу може призвести до травм.
- ▶ **Перед тим, як вмикати електроприлад, приберіть налагоджувальні інструменти та гайковий ключ.** Перебування налагоджувального інструмента або ключа в частині приладу, що обертається, може призвести до травм.
- ▶ **Уникайте неприродного положення тіла. Зберігайте стійке положення та завжди зберігайте рівновагу.** Це дозволить Вам краще зберігати контроль над електроприладом у несподіваних ситуаціях.
- ▶ **Вдягайте придатний одяг. Не вдягайте просторий одяг та прикраси. Не підставляйте волосся, одяг та рукавиці до деталей приладу, що рухаються.** Просторий одяг, довге волосся та прикраси можуть потрапити в деталі, що рухаються.
- ▶ **Якщо існує можливість монтувати пиловідсмоктувальні або пилоуловлюючі пристрої, переконайтеся, щоб вони були добре під'єднані та правильно використовувалися.** Використання пиловідсмоктувального пристрою може зменшити небезпеки, зумовлені пилом.

Правильне поводження та користування електроприладами

- ▶ **Не перевантажуйте прилад. Використовуйте такий прилад, що спеціально призначений для відповідної роботи.** З придатним приладом Ви з меншим ризиком отримаєте кращі результати роботи, якщо будете працювати в зазначеному діапазоні потужності.

- ▶ **Не користуйтеся електроприладом з пошкодженням вимикачем.** Електроприлад, який не можна увімкнути або вимкнути, є небезпечним і його треба відремонтувати.
 - ▶ **Перед тим, як регулювати що-небудь на приладі, міняти приладдя або ховати прилад, витягніть штепсель із розетки та/або витягніть акумуляторну батарею.** Ці попереджувальні заходи з техніки безпеки зменшують ризик випадкового запуску приладу.
 - ▶ **Ховайте електроприлади, якими Ви саме не користуєтесь, від дітей. Не дозволяйте користуватися електроприладом особам, що не знайомі з його роботою або не читали ці вказівки.** У разі застосування недосвідченими особами прилади несуть в собі небезпеку.
 - ▶ **Старанно доглядайте за електроприладом. Перевіряйте, щоб рухомі деталі приладу бездоганно працювали та не заїдали, не були пошкодженими або настільки пошкодженими, щоб це могло вплинути на функціонування електроприладу. Пошкоджені деталі треба відремонтувати, перш ніж користуватися ними знов.** Велика кількість нещасних випадків спричиняється поганим доглядом за електроприладами.
 - ▶ **Тримайте різальні інструменти нагостреними та в чистоті.** Старанно доглянуті різальні інструменти з гострим різальним краєм менше застряють та легші в експлуатації.
 - ▶ **Використовуйте електроприлад, приладдя до нього, робочі інструменти т. і. відповідно до цих вказівок. Беріть до уваги при цьому умови роботи та специфіку виконуваної роботи.** Використання електроприладів для робіт, для яких вони не передбачені, може призвести до небезпечних ситуацій.
- Сервіс**
- ▶ **Відавайте свій прилад на ремонт лише кваліфікованим фахівцям та лише з використанням оригінальних запчастин.** Це забезпечить безпечність приладу на довгий час.
- Вказівки з техніки безпеки щодо експлуатації торцювально-вусорізних пилок**
- ▶ **Тримайте робоче місце в чистоті.** Особливу небезпеку являють собою суміші матеріалів. Пил легких металів може спалахувати або вибухати.
 - ▶ **Надійно зберігайте електроприлад, якщо Ви не користуєтесь ним. Місце для зберігання повинно бути сухим та закриватися на ключ.** Це запобігає пошкодженню електроприладу під час зберігання або внаслідок використання недосвідченими особами.
 - ▶ **Застосовуйте електроприлад лише для обробки таких матеріалів, що вказані в розділі про призначення приладу.** Інакше можливе перевантаження електроприладу.
 - ▶ **Завжди добре затискуйте оброблюваний матеріал. Не обробляйте заготовки, які неможливо затиснути через їх малі розміри.** Інакше відстань від руки до пиляльного диска, що обертається, буде занадто малою.
 - ▶ **Рукоятки завжди мають бути сухими і не забрудненими олією або мастилом.** Жирні рукоятки вислизують з рук і призводять до втрати контролю над приладом.
 - ▶ **Не користуйтеся електроприладом з пошкодженням електрокабелем. Якщо під час роботи електрокабель буде пошкоджено, не торкайтеся пошкодженого електрокабеля і витягніть штепсель з розетки.** Пошкоджений електрошнур збільшує небезпеку ураження електричним струмом.
 - ▶ **Регулярно перевіряйте шнур та віддайте його в ремонт в авторизовану сервісну майстерню електроприладів Bosch. Міняйте пошкоджені подовжувачі.** Лише за таких умов Ваш електроприлад і надалі буде залишатися безпечним.
 - ▶ **Не використовуйте пиляльні диски, що затупилися, погнулися, мають тріщини або пошкодження.** Пиляльні диски з тупими або неправильно спрямованими зубами, зважаючи на дуже вузький проміжок, призводять до завеликого тертя, заклинення пиляльного диска і смикання.
 - ▶ **Ні в якому разі не вмикайте електроприлад без вставного щитка. У разі пошкодження замініть щиток.** Без бездоганного вставного щитка можна поранитися об пиляльний диск.
 - ▶ **Не використовуйте пиляльні диски з високолегованої швидкорізальної сталі.** Такі диски можуть швидко ламатися.
 - ▶ **Завжди використовуйте лише пиляльні диски правильного розміру і з придатним посадочним отвором (напр., ромбовидної або круглої форми).** Пиляльні диски, що не підходять до монтажних деталей пилки, обертаються нерівно і призводять до втрати контролю.
 - ▶ **Впевніться у тому, що захисна кришка працює належним чином і вільно рухається.** Ніколи не затискайте міцно захисну кришку у відкритому стані.
 - ▶ **Користуйтеся електроприладом лише тоді, якщо на робочій площі, крім оброблюваної деталі, немає налагоджувальних інструментів, стружки тощо.** Невеликі шматки деревини і інші предмети, яких може торкнутися пиляльний диск, що обертається, можуть на великій швидкості відскочити у Вашому напрямку.
 - ▶ **Прибирайте тирсу та рештки матеріалу з підлоги.** Інакше Ви можете посковзнутися або перечепитися.
 - ▶ **Ніколи не збирайте залишки розпилу, стружки тощо в зоні пиляння при працюючому електроінструменті.** Спочатку приведіть кронштейн робочого інструмента в стан спокою і лише потім вимикайте електроінструмент.
 - ▶ **Після роботи не торкайтеся пиляльного диска, доки він не охолоне.** Пиляльний диск під час роботи дуже нагрівається.

186 | Українська

- ▶ **У разі заклинення пиляльного диска вимкніть електроприлад і притримайте заготовку, поки пиляльний диск не зупиниться. Для уникнення рикошету приводьте заготовку в рух лише після зупинки пиляльного диска.** Усуньте причину заклинення пиляльного диска, перш ніж знову вмикати електроприлад.
- ▶ **Ніколи не відходьте від робочого інструменту, поки він повністю не зупиниться.** Робочий інструмент, що ще рухається по інерції, може спричинити тілесні ушкодження.
- ▶ **Підводьте пиляльний диск до оброблюваної заготовки лише в увімкненому стані.** В протилежному разі, якщо пиляльний диск заклиниться в оброблюваній деталі, він може сіпнутися.
- ▶ **Ніколи не ставайте на електроприлад.** Якщо електроприлад перевернеться або Ви неавтоматично доторкнетесь торкнетесь пиляльного диска, можливі серйозні травми.

Символи

Нижчеподані символи можуть знадобитися Вам при користуванні Вашим електроприладом. Будь ласка, запам'ятайте ці символи та їх значення. Правильне розуміння символів допоможе Вам правильно та безпечно користуватися електроприладом.

Символи та їх значення



- ▶ **Не підставляйте руки в зону розпилювання при працюючому електроінструменті.** Доторкання до пиляльного диска несе в собі небезпеку поранення.



- ▶ **Вдягайте пилозахисну маску.**



- ▶ **Вдягайте захисні окуляри!**



- ▶ **Вдягайте навушники.** Шум може пошкодити слух.

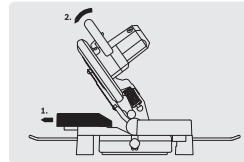


- ▶ **Небезпечна зона! За можливістю не підставляйте в неї руки та пальці.**

Символи та їх значення

Ø 254mm Ø 30mm

Зважайте на розміри пиляльного диска. Діаметр отвору повинен пасувати до шпинделя без проміжку. Не використовуйте перехідники або адаптери.



При розпилюванні кутів пересувну упорну планку потрібно висунути назовні.

Опис продукту і послуг

**Прочитайте всі застереження і вказівки.**

Недотримання застережень і вказівок може призвести до ураження електричним струмом, пожежі та/або серйозних травм.

Призначення приладу

Електроприлад призначений для стаціонарного прямолінійного поздовжнього і поперечного розпилювання. При цьому можливі горизонтальні кути розпилювання від -47° до $+52^\circ$ і вертикальні кути розпилювання від 0° до 45° .

За своєю потужністю електроприлад розрахований на розпилювання твердих і м'яких порід деревини, деревностружкових і деревноволокнистих плит, а також алюмінію та пластмаси.

Зображені компоненти

Нумерація зображених компонентів посилається на зображення електроприладу на сторінках з малюнками.

- 1 Захисний кожух
- 2 Важіль для відпускання кронштейна робочого інструмента
- 3 Рукоятка
- 4 Вимикач
- 5 Маятниковий захисний кожух
- 6 Упорна шина
- 7 Стіл
- 8 Отвори під струбцину
- 9 Вставний щиток
- 10 Ручка фіксації для вільного настроювання кута розпилювання (горизонтального)
- 11 Важіль для попереднього настроювання кута розпилювання (горизонтального)
- 12 Індикатор кута (горизонтального)
- 13 Шкала для настроювання кута розпилювання (горизонтального)

- 14 Монтажні отвори
- 15 Заглибини для рук
- 16 Отвори під подовжувальну дужку
- 17 Пересувна упорна планка
- 18 Струбцина
- 19 Мішок для пилу
- 20 Дефлектор для сходу стружки
- 21 Гвинт-баранчик для фіксації пересувної упорної планки
- 22 Ключ-шестигранник (6 мм)/хрестоподібна викрутка
- 23 Упорний гвинт для кута різання 45° (вертикального)
- 24 Скоба захисту від перекидання
- 25 Викидач тирси
- 26 Затискна рукоятка для вільного встановлення кута розпилювання (вертикального)
- 27 Транспортний фіксатор
- 28 Транспортна рукоятка
- 29 Фіксатор шпинделя
- 30 Юстирувальний гвинт обмежувача глибини
- 31 Індикатор кута (вертикального)
- 32 Шкала кутів розпилювання (вертикальних)
- 33 Упорний гвинт для кута різання 0° (вертикального)
- 34 Отвори під скобу для захисту від перекидання
- 35 Монтажний комплект «скоба для захисту від перевертання»
- 36 Подовжувальна дужка
- 37 Кріпильний гвинт для подовжувальної дужки
- 38 Гвинт з хрестоподібним шлицем (для кріплення маятникової кришки)
- 39 Гвинт з внутрішнім шестигранником для кріплення пиляльного диска
- 40 Затискний фланець
- 41 Пиляльний диск
- 42 Внутрішній затискний фланець
- 43 Гвинт-баранчик для регулювання висоти стрижня з різьбою
- 44 Стрижень з різьбою
- 45 Насічки для стандартних кутів розпилювання
- 46 Гвинти до вставного щитка
- 47 Гвинти з внутрішнім шестигранником (6 мм) до упорної планки
- 48 Гвинт індикатора кута (вертикального)

Зображене або описане приладдя не входить в стандартний обсяг поставки. Повний асортимент приладдя Ви знайдете в нашій програмі приладдя.

Інформація щодо шуму

Значення звукової емісії отримані відповідно до EN 61029-2-9.

Оцінений як А рівень звукового тиску від приладу, як правило, становить: звукове навантаження 92 дБ(А); звукова потужність 105 дБ(А). Похибка К = 3 дБ.

Вдайте навушники!

Технічні дані


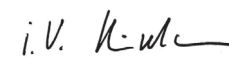
Торцювально-вусорізна пилка		GCM 10 MX
Товарний номер		3 601 M29 02. 3 601 M29 0P.
Ном. споживана потужність	Вт	1700
Кількість обертів на холостому ходу	хвил. ⁻¹	4800
Вага відповідно до EPTA-Procedure 01:2014	кг	16,8
Клас захисту		□/П
Допустимі розміри заготовки (максимум/мінімум) див. стор. 191. Параметри зазначені для номінальної напруги [U] 230 В. При інших значеннях напруги, а також у специфічному для країни виконанні можливі інші параметри.		
Розміри придатних пиляльних дисків		
Діаметр пиляльного диска	мм	254
Товщина центрального диска	мм	1,8–2,8
Діаметр отвору	мм	30

Заява про відповідність

Ми заявляємо під нашу одноособову відповідальність, що описаний у розділі «Технічні дані» продукт відповідає усім відповідним положенням Директив 2011/65/EU, до 19 квітня 2016: 2004/108/EC, починаючи з 20 квітня 2016: 2014/30/EU, 2006/42/EC, включаючи їх зміни, а також наступним нормам: EN 61029-1, EN 61029-2-9.

Технічна документація (2006/42/EC):

Robert Bosch GmbH, PT/ETM9,
70764 Leinfelden-Echterdingen, GERMANY
Henk Becker Helmut Heinzelmann
Executive Vice President Head of Product Certification
Engineering PT/ETM9

PPA.
 i.V. 

Robert Bosch GmbH, Power Tools Division
70764 Leinfelden-Echterdingen, GERMANY
Leinfelden, 02.07.2015

Монтаж

- **Уникайте ненавмисного запуску електроприладу. Під час монтажних та інших робіт з електроприладом штепсель не повинен знаходитися в розетці.**

Обсяг поставки

Перед початком роботи з електроприладом перевірте наявність всіх нижчезказаних деталей:

- торцювально-вусорізна пилка з монтованим пиляльним диском
- Скоба для захисту від перевертання **24** з монтажним комплектом **35** (2 гвинти, 2 підкладні шайби, 2 квадратні гайки)

188 | Українська

- пилосбірний мішечок **19**
- струбцина **18**
- ключ-шестигранник/хрестоподібна викрутка **22**

Вказівка: Перевірте електроприлад на предмет можливих пошкоджень.
Перед продовженням експлуатації електроприладу ретельно перевірте захисні пристрої та злегка пошкоджені деталі на предмет бездоганної роботи і відповідності їх призначенню. Перевірте, чи бездоганно працюють рухомі деталі, чи не застряють вони і чи немає пошкоджених деталей. Для забезпечення бездоганної роботи всі деталі мають бути правильно монтованими і відповідати всім вимогам.
Пошкоджені захисні пристрої і деталі треба належним чином відремонтувати або поміняти у зареєстрованій спеціалізованій майстерні.

Монтаж окремих деталей

- Обережно вийміть всі деталі з упаковок.
Зніміть з електроприладу і з приладдя всю упаковку.

Монтаж скоби для захисту від перекидання (див. мал. А)

Перед першим використанням електроприладу необхідно монтувати скобу для захисту від перекидання **24**.

Для монтажу використовуйте монтажний комплект «скоба для захисту від перевертання» **35**.

- Вставте квадратні гайки **35** у передбачені для цього отвори **34** в опорній плиті.
- Надіньте підкладні шайби **35** на кріпильні гвинти **35** і прикрутіть скобу для захисту від перекидання **24**, вкрутивши їх у вставлені гайки.

► **Ніколи не знімайте скобу захисту від перекидання.** Без захисту від перекидання електроприлад стоїть не стійко і може перевернутися, зокрема при розпилюванні максимальних кутів розпилювання.

Монтаж подовжувальних дужок (див. мал. В)

При обробці довгих деталей під їх вільний кінець треба щонайменше підкласти або підперти його.

Щоб додатково збільшити площу стола, можна ліворуч і праворуч від електроприладу монтувати подовжувальні дужки.

- Встроміть подовжувальні дужки **36** з обох боків електроприладу до упору в передбачені для цього отвори **16**.
- Міцно затягніть кріпильні гвинти **37** для кріплення подовжувальної дужки.

Стационарний або гнучкий монтаж

► **Щоб забезпечити безпечні умови для орудування, перед експлуатацією електроприлад треба монтувати на рівній та стабільній поверхні (напр., на верстаку).**

Монтаж на робочій поверхні (див. малюнки С1 – С2)

- За допомогою придатних гвинтів закріпіть електроприлад на робочій поверхні. Для цього передбачені отвори **14**.

або

- За допомогою звичайної струбцини закріпіть електроприлад ніжками до робочої поверхні.

Монтаж на верстаку виробництва Bosch

Верстаки GTA виробництва Bosch забезпечують стійке положення електроприладу на будь-якій поверхні завдяки можливості регулювання ніжок по висоті. Опори верстака слугують для підпертя довгих заготовок.

► **Прочитайте всі попередження і вказівки, що додаються до верстака.** Невиконання попереджень і вказівок може призводити до ураження електричним струмом, пожежі та/або важких травм.

► **Перш, ніж монтувати електроприлад, правильно зберіть верстак.** Бездоганий монтаж важливий, щоб запобігти ризику обвалення верстака.

- Монтуйте електроприлад на верстаку в положенні як для транспортування.

Відсмоктування пилу/тирси/стружки

Пил таких матеріалів, як напр., лакофарбових покриттів, що містять свинець, деяких видів деревини, мінералів і металу, може бути небезпечним для здоров'я. Торкання або вдихання пилу може викликати у Вас або у осіб, що знаходяться поблизу, алергічні реакції та/або захворювання дихальних шляхів.

Певні види пилу, як напр., дубовий або буковий пил, вважаються канцерогенними, особливо в сполученні з добавками для обробки деревини (хромат, засоби для захисту деревини). Матеріали, що містять азбест, дозволяється обробляти лише спеціалістам.

- Завжди відсмоктуйте тирсу.
- Слідкуйте за доброю вентиляцією на робочому місці.
- Рекомендується вдягати респіраторну маску з фільтром класу P2.

Додержуйтеся приписів щодо оброблюваних матеріалів, що діють у Вашій країні.

► **Уникайте накопичення пилу на робочому місці.** Пил може легко займатися.

Відсмоктувальний пристрій для пилу/стружки може забиватися пилом, стружкою або уламками заготовки.

- Вимкніть електроприлад та витягніть штепсель з розетки.
- Зачекайте, поки пиляльний диск повністю не зупиниться.
- З'ясуйте причину засмічення пристрою та усуньте її.

Власна система відсмоктування (див. мал. D)

Для простого збирання стружки використовуйте наданий пилосбірний мішок **19**.

- Надіньте мішок для пилу **19** на викидач тирси **25**.

Під час розпилювання пилосбірний мішечок ні в якому разі не повинен торкатися рухомих деталей приладу. Своєчасно спорожнюйте пилосбірний мішечок.

► **Перевіряйте та прочищайте пилосбірний мішок після кожного використання.**

► **Для уникнення небезпеки пожежі знімайте пилосбірний мішок при розпилюванні алюмінію.**

Зовнішнє відсмоктування

Для відсмоктування Ви можете під'єднати до викидача стружки пиლოსосний шланг (Ø 36 мм) **25**.

- З'єднайте пиლოსосний шланг з викидачем тирси **25**.

Пилівідсмоктувач повинен бути придатним для роботи з оброблюваним матеріалом.

Для відсмоктування особливо шкідливого для здоров'я, канцерогенного або сухого пилу потрібний спеціальний пилівідсмоктувач.

Заміна пиляльного диска (див. мал. E1 – E3)

- ▶ **Перед будь-якими маніпуляціями з електроприладом витягніть штепсель з розетки.**

- ▶ **Для монтажу пиляльного диска обов'язково вдягайте захисні рукавиці.** Торкання до пиляльного диска несе в собі небезпеку поранення.

Використовуйте лише пиляльні диски, допустима максимальна швидкість яких вище, ніж кількість обертів Вашого електроприладу при роботі на холостому ході.

Використовуйте лише пиляльні диски, що відповідають характеристикам, зазначеним в цій інструкції, перевірені за EN 847-1 та мають відповідне маркірування.

Використовуйте лише пиляльні диски, що рекомендовані виробником електроінструменту та придатні для оброблюваного матеріалу. Це попереджує перегрівання зубців під час розпилювання.

Демонтаж пиляльного диска

- Встановіть електроприлад в робоче положення.
- Натисніть важіль **2** і відхиліть маятниковий захисний кожух **5** до упору назад.
Тримайте маятниковий захисний кожух в цьому положенні.
- За допомогою доданої хрестоподібної викрутки **22** відпустіть гвинт **38** настільки, щоб Ви могли відхилити назад до упору також і кріплення маятнкової захисної кришки.
- За допомогою доданого ключа-шестигранника **22** викрутіть гвинт з внутрішнім шестигранником **39** і одночасно натисніть на фіксатор шпинделя **29**, щоб він зайшов у зачеплення.
- Тримайте натиснутим фіксатор шпинделя **29** і викрутіть гвинт **39** за стрілкою годинника (ліва різь!).
- Зніміть затискний фланець **40**.
- Зніміть пиляльний диск **41**.

Монтаж пиляльного диска

За необхідністю прочистіть перед монтажем всі деталі, що будуть монтуватися.

- Надіньте новий пиляльний диск на внутрішній затискний фланець **42**.
- ▶ **Під час монтажу слідкуйте за тим, щоб напрямок різання зубів (стрілка на пиляльному диску) збігався з напрямком стрілки на захисному кожусі!**
- Надіньте затискний фланець **40** і встроміть гвинт з внутрішнім шестигранником **39**. Натисніть на фіксатор шпинделя **29**, щоб він зайшов у зачеплення, і міцно затягніть гвинт проти стрілки годинника.

- Потягніть маятниковий захисний кожух **5** вперед вниз, щоб гвинт **38** зайшов у зачеплення у відповідному прорізі.
Зважаючи на попередній натяг маятнікового захисного кожуха, можливо, Вам прийдесться притримати за рукоятку кронштейн робочого інструмента.
- Знову затисніть маятникову захисну кришку **5** (затягніть гвинт **38**).
- Натисніть на важіль **2** та знову опустіть маятниковий захисний кожух.

Робота

- ▶ **Перед будь-якими маніпуляціями з електроприладом витягніть штепсель з розетки.**

Транспортний фіксатор (див. мал. F)

Транспортний фіксатор **27** полегшує орудування електроприладом при його транспортуванні до місця експлуатації.

Відпускання фіксації (робоче положення)

- Взввшись за рукоятку **3**, злегка притисніть кронштейн робочого інструмента униз, щоб зняти навантаження з транспортного фіксатора **27**.
- Витягніть транспортний фіксатор **27** до кінця назовні.
- Повільно підніміть кронштейн робочого інструмента угору.

Вказівка: Під час роботи слідкуйте за тим, щоб транспортний фіксатор не був втиснутий, інакше Ви не зможете опустити кронштейн на необхідну висоту.

Фіксація електроприладу (положення для транспортування)

- Налаштуйте висоту юстирувального гвинта **30** так, щоб і кронштейн робочого інструмента можна було нахилити за рукоятку **3** до самого низу (див. також «Настроювання обмежувача глибини», стор. 191).
- Натискуйте на важіль **2** і, взявшись за рукоятку **3**, одночасно опустіть кронштейн робочого інструмента донизу, щоб можна було повністю притиснути транспортний фіксатор **27**.

Кронштейн робочого інструмента тепер надійно зафіксований для транспортування.

Подовження упорної планки (див. мал. G)

Для розпилювання під вертикальним кутом пересувну упорну планку **17** треба пересунути.

- Відпустіть гвинт-баранчик **21**.
- До кінця витягніть пересувну упорну планку **17**.
- Знову затягніть гвинт-баранчик **21**.

Після розпилювання під вертикальним кутом пересунуть пересувну упорну планку **17** знову назад (відпустіть гвинт-баранчик **21**; пересунуть упорну планку **17** до кінця в напрямку всередину; знову затягніть гвинт-баранчик).

190 | Українська

Закріплення оброблювальної заготовки (див. мал. Н)

Щоб забезпечити оптимально безпечну роботу, треба завжди добре затискувати оброблювальну заготовку. Не обробляйте заготовки, які неможливо затиснути через їх малі розміри.

- З силою притисніть оброблювану заготовку до упорної планки **6**.
- Встроміть додану струбцину **18** в один з передбачених отворів **8**.
- Відпустіть гвинт-баранчик **43** і припасуйте струбцину до оброблювальної деталі. Знову затягніть гвинт-баранчик.
- Повертанням стрижня з різьбою **44** затисніть оброблювану заготовку.

Відпускання заготовки

- Для відпускання струбцини поверніть стрижень з різьбою **44** проти стрілки годинника.

Встановлення кута нахилу**► Перед будь-якими маніпуляціями з електроприладом витягніть штепсель з розетки.**

Для забезпечення точного розпилювання, після інтенсивної експлуатації електроприладу треба перевірити його базові настройки та за необхідністю підкоректувати їх (див. «Перевірка і настройка базових параметрів», стор. 192).

► Перед розпилюванням завжди міцно затягуйте ручку фіксації **10.** Інакше пиляльний диск може перекоситися в заготовці.**Настроювання горизонтального кута розпилювання (див. мал. I)**

Горизонтальний кут розпилювання можна встановлювати в діапазоні від 47° (ліворуч) до 52° (праворуч).

- Відпустіть ручку фіксації **10**, якщо вона затягнута.
- Натисніть на важіль **11**, поверніть стіл **7** за ручку фіксації ліворуч або праворуч і встановіть за допомогою індикатора кута **12** потрібний кут розпилювання.
- Знову затягніть ручку фіксації **10**.

Для швидкого і точного настроювання часто використовуваних кутів розпилювання на столі передбачені насічки **45:**

зліва	права
	0°
15°; 22,5°; 30°; 45°	15°; 22,5°; 30°; 45°

- Відпустіть ручку фіксації **10**, якщо вона затягнута.
- Натисніть на важіль **11** та поверніть стіл **7** до бажаної насічки ліворуч або праворуч.
- Знову відпустіть важіль. Важіль повинен відчутно увійти в зачеплення в насічку.
- Знову затягніть ручку фіксації **10**.

Настроювання вертикального кута розпилювання (див. мал. J)

Вертикальний кут розпилювання можна встановлювати в діапазоні від 0° до 45°.

- Відпустіть затискну рукоятку **26**.
- Взявшись за рукоятку **3**, поверніть кронштейн робочого інструмента так, щоб індикатор кута **31** показував необхідний кут розпилювання.
- Притримайте кронштейн робочого інструмента в цьому положенні і знову затисніть затискну рукоятку **26**.

Для швидкого і точного встановлення стандартних кутів розпилювання 0° і 45° передбачені настроєні на заводі упорні гвинти (**33** і **23**).

- Відпустіть затискну рукоятку **26**.
- Для цього, взявшись за рукоятку **3**, нахилить кронштейн робочого інструмента до упору праворуч (0°) або до упору ліворуч (45°).
- Знову затягніть затискну рукоятку **26**.

Початок роботи

З міркувань заощадження електроенергії вмикайте електроінструмент лише тоді, коли Ви збираєтесь користуватися ним.

Вмикання (див. мал. K)

- Щоб **увімкнути** прилад, натисніть на вимикач **4** та тримайте його натиснутим.

Вказівка: З міркувань техніки безпеки вимикач **4** не можна зафіксувати, його треба тримати натиснутим протягом всієї роботи.

Кронштейн робочого інструмента можна опустити донизу, лише натиснувши на важіль **2**.

- Для **розпилювання** Ви повинні додатково до приведення в дію вимикача **4** натиснути важіль **2**.

Вимикання

- Щоб **вимкнути** електроприлад, відпустіть вимикач **4**.

Вказівки щодо роботи**Загальні вказівки щодо розпилювання**

► При всіх роботах з розпилювання спочатку Вам треба переконатися, що пиляльний диск ні при яких умовах не може торкатися упорної планки, струбцини чи інших деталей приладу. Приберіть можливо монтовані додаткові упори або відповідним чином припасуйте їх.

Захищайте пиляльний диск від ударів і поштовхів. Не натискайте на пиляльний диск збоку.

Не обробляйте викривлені заготовки. Заготовка завжди повинна мати рівний край для прикладення до упорної планки.

При обробці довгих деталей під їх вільний кінець треба щонебудь підкласти або підперти його.

Положення оператора (див. мал. L)

► Не стійте в одну лінію з пиляльним диском перед електроприладом, стояти треба завжди збоку в зміщеному відносно пиляльного диска положенні. Таким чином Ви захистите себе від можливого рикошету.

- Не підставляйте руки і пальці під пиляльний диск, що обертається.
- Не схрещуйте руки перед кронштейном.

Допустимі розміри заготовки

Максимальні заготовки:

Кут розпилювання		Висота х ширина [мм]	
по горизонталі	по вертикалі	при висоті макс.	при ширині макс.
0°	0°	89 x 89	62 x 130
45°	0°	86 x 67	65 x 91
0°	45°	44 x 95	32 x 130
45°	45°	44 x 67	32 x 91

Заміна вставного щитка (див. мал. М)

При тривалій експлуатації електроприладу червоний вставний щиток **9** може зношуватися.

Зношені вставні щитки треба поміняти.

- Встановіть електроприлад в робоче положення.
- Викрутіть гвинти **46** за допомогою хрестоподібної викрутки **22** і вийміть старий вставний щиток.
- Прикрутіть вставний щиток за допомогою гвинтів **46** якнайдалі праворуч так, щоб по всій довжині можливого пересування пиляльного диска під час різання він не торкався вставного щитка.

Розпилювання

Торцювання

- Затисніть оброблювану заготовку відповідно до її розмірів.

Обробка профільний рейок

Профільні рейки можна обробляти двома способами:

- встановивши їх до упорної планки,
- поклавши їх на стіл.

- Встановіть необхідний горизонтальний та/або вертикальний кут розпилювання.
- Налаштуйте висоту юстирувального гвинта **30** так, щоб заготовку можна було пропиляти наскрізь (див. також «Настроювання обмежувача глибини», стор. 191).
- Увімкніть електроприлад.
- Натисніть важіль **2** і, взявшись за рукоятку **3**, повільно опустіть кронштейн робочого інструмента.
- Розпилюйте оброблювану заготовку з рівномірною подачею.
- Вимкніть електроприлад і зачекайте, поки пиляльний диск повністю не зупиниться.
- Повільно підніміть кронштейн робочого інструмента угору.

Настроювання обмежувача глибини (випилювання пазів) (див. мал. N)

Юстирувальний гвинт **30** обмежувача глибини потрібно повернути за стрілкою годинника, якщо необхідно випилювати пази.

- Відхиліть кронштейн робочого інструмента за допомогою рукоятки **3** в положення, при якому досягається необхідна глибина паза.
- Закручіть юстирувальний гвинт **30** за стрілкою годинника, поки кінець гвинта не торкнеться упора на корпусі.
- Повільно підніміть кронштейн робочого інструмента.

Особливі заготовки

Щоб розпилювати вигнутий або круглий матеріал, треба особливим чином зафіксувати його, щоб він не совався. На лінії розпилювання не повинно бути щілин між оброблюваним матеріалом, упорною планкою і столом. За необхідністю виготуйте спеціальне кріплення.

Спочатку перевірте встановлений кут розпилювання на непотрібному куску деревини.

В таблиці нижче містяться вказівки щодо обробки плінтусів.

настройки		вертикальне приставлення до упорної шини		горизонтальне розташування на столі	
вертикальний кут розпилювання		0°		45°	
плінтус		лівий бік	правий бік	лівий бік	правий бік
внутрішній край	горизонтальний кут розпилювання	45° зліва	45° справа	0°	0°
	положення оброблюваного матеріалу	нижній край на столі	нижній край на столі	верхній край на упорній планці	нижній край на упорній планці
готова частина знаходиться ліворуч від розпилу	... праворуч від розпилу	... ліворуч від розпилу	... ліворуч від розпилу

192 | Українська

настройки		вертикальне приставлення до упорної шини		горизонтальне розташування на столі	
вертикальний кут розпилювання					
зовнішній край		45° справа	45° зліва	0°	0°
горизонтальний кут розпилювання					
положення оброблюваного матеріалу		нижній край на столі	нижній край на столі	нижній край на упорній планці	верхній край на упорній планці
готова частина знаходиться ліворуч від розпили	... праворуч від розпили	... праворуч від розпили	... праворуч від розпили

Перевірка і настройка базових параметрів**► Перед будь-якими маніпуляціями з електроприладом витягніть штепсель з розетки.**

З метою точного розпилювання, після інтенсивної експлуатації електроприладу треба перевірити його базові параметри та за необхідністю підкоректувати їх. Для цього потрібний досвід та відповідний спеціальний інструмент.

Майстерня Bosch виконує таку роботу швидко і надійно.

Вирівнювання упорної шини

- Встановіть електроприлад в положення як для транспортування.
- Поверніть стіл **7** до насічки **45** на 0°. Важіль **11** повинен відчутно увійти в зачеплення в насічці.
- До кінця витягніть пересувну упорну планку **17**. (див. мал. G)

Перевірка: (див. мал. O1)

- Встановіть кутовий калібр на 90° і покладіть його пиляльним диском **41** врівень між упорною планкою **6** і пиляльним диском на стіл **7**.

Плече кутового калібру повинне по всій довжині збігатися з упорною планкою.

Настроювання: (див. мал. O2)

- За допомогою доданого ключа-шестигранника **22** відпустіть всі гвинти з внутрішнім шестигранником **47**.
- Поверніть упорну планку **6** так, щоб кутовий калібр знаходився по всій довжині врівень з нею.
- Знову затягніть гвинти.

Настроювання стандартного кута розпилювання 0° (вертикального)

- Встановіть електроприлад в положення як для транспортування.
- Поверніть стіл **7** до насічки **45** на 0°. Важіль **11** повинен відчутно увійти в зачеплення в насічці.

Перевірка: (див. мал. P1)

- Встановіть кутовий калібр на 90° і покладіть його на стіл **7**.

Плече кутового калібру повинно по всій довжині збігатися з пиляльним диском **41**.

Настроювання: (див. мал. P2)

- Відпустіть затискну рукоятку **26**.
- Відпустіть контргайку упорного гвинта **33** за допомогою стандартного кільцевого або вилкового гайкового ключа (13 мм).
- Затягуйте або відпускайте упорний гвинт до тих пір, поки плече кутового калібру не знаходитиметься по всій довжині урівень з пиляльним диском.
- Знову затягніть затискну рукоятку **26**.
- Потім знову міцно затягніть контргайку упорного гвинта **33**.

Якщо після регулювання індикатор кута **31** не буде збігатися з позначкою 0° на шкалі **32**, за допомогою звичайної хрестоподібної викрутки відпустіть гвинт **48** та вирівняйте індикатор кута за позначкою 0°. (див. мал. R)

Настроювання стандартного кута розпилювання 45° (вертикального)

- Встановіть електроприлад в робоче положення.
- Поверніть стіл **7** до насічки **45** на 0°. Важіль **11** повинен відчутно увійти в зачеплення в насічці.
- Відпустіть затискну рукоятку **26** та, взявшись за рукоятку **3**, поверніть кронштейн робочого інструмента до упору ліворуч (45°).

Перевірка: (див. мал. Q1)

- Встановіть кутовий калібр на 45° і покладіть його на стіл **7**.

Плече кутового калібру повинно по всій довжині збігатися з пиляльним диском **41**.

Настроювання: (див. мал. Q2)

- Відпустіть контргайку упорного гвинта **23** за допомогою стандартного кільцевого або вилкового гайкового ключа (13 мм).
- Затягуйте або відпускайте упорний гвинт до тих пір, поки плече кутового калібру не знаходитиметься по всій довжині урівень з пиляльним диском.
- Знову затягніть затискну рукоятку **26**.
- Потім знову міцно затягніть контргайку упорного гвинта **23**.

Якщо індикатор кута **31** після настроювання не знаходиться в одну лінію з позначкою 45° на шкалі **32**, спочатку ще раз перевірте настройку для кута 0° і індикатор кута. Після цього ще раз повторіть настройку для кута 45°.

Транспортування (див. мал. S)

Перш ніж транспортувати електроприлад, треба виконати такі дії:

- Встановіть електроприлад в положення як для транспортування.
- Зніміть все приладдя, яке не можна міцно монтувати на електроприладі.
За можливістю переносьте пиляльні диски, якими Ви не користуєтеся, в закритих ємностях.
- Переносьте електроприлад за рукоятку для транспортування **28** або беріться за нього за глибини для рук **15** збоку на столі.

► **Для перенесення електроприладу користуйтеся лише транспортним приладдям і ні в якому разі не користуйтеся для цього захисними пристроями.**

Технічне обслуговування і сервіс

Технічне обслуговування і очищення

► **Перед будь-якими маніпуляціями з електроприладом витягніть штепсель з розетки.**

Якщо треба поміняти під'єднувальний кабель, це треба робити на фірмі Bosch або в сервісній майстерні для електроінструментів Bosch, щоб уникнути небезпек.

Очищення

Для якісної і безпечної роботи тримайте електроприлад і вентиляційні отвори в чистоті.

Маятниковий захисний кожух має завжди вільно пересуватися і самостійно закриватися. З цієї причини завжди тримайте зону навколо маятникового захисного кожуха в чистоті.

Після кожної робочої операції здувайте пил і стружку стисненим повітрям або змійте їх щіточкою.

Приладдя

	Товарний номер
Подовжувальна дужка	1 619 PA6 916
Пиляльні диски для твердої деревини, композиційних матеріалів, пластмаси та кольорових металів	
Пиляльний диск 254 x 30 мм, 96 зубів	2 608 640 451

Сервіс та надання консультацій щодо використання продукції

Сервісна майстерня відповість на запитання стосовно ремонту і технічного обслуговування Вашого виробу. Малюнки в деталях і інформацію щодо запчастин можна знайти за адресою:

www.bosch-pt.com

Команда співробітників Bosch з надання консультацій щодо використання продукції із задоволенням відповість на Ваші запитання стосовно нашої продукції та приладдя до неї.

При всіх додаткових запитаннях та замовленні запчастин, будь ласка, зазначайте 10-значний номер для замовлення, що стоїть на паспортній табличці продукту.

Гарантійне обслуговування і ремонт електроінструменту здійснюються відповідно до вимог і норм виготовлювача на території всіх країн лише у фірмових або авторизованих сервісних центрах фірми «Роберт Бош». **ПОПЕРЕДЖЕННЯ!** Використання контрафактної продукції небезпечно в експлуатації і може мати негативні наслідки для здоров'я. Виготовлення і розповсюдження контрафактної продукції переслідується за Законом в адміністративному і кримінальному порядку.

Україна

ТОВ «Роберт Бош»
Сервісний центр електроінструментів
вул. Крайня, 1, 02660, Київ-60
Україна
Тел.: (044) 4 90 24 07 (багатоканалний)
E-Mail: pt-service.ua@bosch.com
Офіційний сайт: www.bosch-powertools.com.ua

Адреса Регіональних гарантійних сервісних майстерень зазначена в Національному гарантійному талоні.

Утилізація

Електроприлади, приладдя і упаковку треба здавати на екологічно чисту повторну переробку.

Не викидайте електроінструменти в побутове сміття!

Лише для країн ЄС:



Відповідно до європейської директиви 2012/19/EU про відпрацьовані електро- і електронні прилади і її перетворення в національному законодавстві електроприлади, що вийшли з вживання, повинні здаватися окремо і утилізуватися екологічно чистим способом.

Можливі зміни.

Қазақша



Сәйкестік туралы сертификат Нөмірі
TC RU C-DE.AЯ46.B.68731

Сәйкестік туралы сертификаттың
қолданылу мерзімі 31.03.2020 дейін

„Сертификаттау және тестілеу жөніндегі аймақтық орган“
ЖАК „РОСТЕСТ – Мәскеу“ сертификаттау жөніндегі орган
119049, Мәскеу қаласы,
Житная, көш. 14, құр. 1

Сәйкестік туралы сертификаттар мына мекенжайда
сақталады:

ООО “Роберт Бош”

ул. Акад. Королева, 13 стр. 5

Россия, 129515, Москва

Өндіру күні нұсқаулықтың соңғы, мұқабә бетінде
көрсетілген.

Импорттаушы контакттік мәліметін орамада табу мүмкін.

Өнімді пайдалану мерзімі

Өнімнің қызмет ету мерзімі 7 жыл. Өндірілген мерзімнен
бастап (өндіру күні зауыт тақтайшасында жазылған)
істетпей 5 жыл сақтағаннан соң, өнімді тексерусіз
(сервистік тексеру) пайдалану ұсынылмайды.

Қызметкер немесе пайдаланушының қателіктері мен істен шығу себептерінің тізімі

- тұтқасы мен корпусы бұзылған болса, өнімді пайдаланбаңыз
- өнім корпусынан тікелей түтін шықса, пайдаланбаңыз
- тоқ сымы бұзылған немесе оқшаулаусыз болса, пайдаланбаңыз
- жауын – шашын кезінде сыртта (далада) пайдаланбаңыз
- корпус ішіне су кірсе құрылғыны қосушы болмаңыз
- көп ұшқын шықса, пайдаланбаңыз
- қатты діріл кезінде пайдаланбаңыз

Шекті күй белгілері

- тоқ сымының тозуы немесе зақымдануы
- өнім корпусының зақымдалуы

Қызмет көрсету түрі мен жиілігі

Әр пайдаланудан соң өнімді тазалау ұсынылады.

Сақтау

- құрғақ жерде сақтау керек
- жоғары температура көзінен және күн сәулелерінің әсерінен алыс сақтау керек
- сақтау кезінде температураның кенет ауытқуынан қорғау керек
- орамасыз сақтау мүмкін емес
- сақтау шарттары туралы қосымша ақпарат алу үшін МЕМСТ 15150 (Шарт 1) құжатын қараңыз

Тасымалдау

- тасымалдау кезінде өнімді құлатуға және кез келген механикалық ықпал етуге қатаң тыйым салынады
- босату/жүктеу кезінде пакетті қысатын машиналарды пайдалануға рұқсат берілмейді.
- тасымалдау шарттары талаптарын МЕМСТ 15150 (5 шарт) құжатын оқыңыз.

Қауіпсіздік нұсқаулары

Электр құралдарының жалпы қауіпсіздік нұсқаулықтары

⚠ ЕСКЕРТУ Электр құралдарын пайдалануда тоқ соғуы, жарақаттану және күйіп қалу қаупінен сақтану үшін төмендегі негізгі қауіпсіздік шараларын орындаңыз.

Электр құралын пайдаланудан алдын осы нұсқаулықтардың барлығын оқып қауіпсіздік нұсқауларын орындаңыз.

Қауіпсіздік нұсқаулықтарында пайдаланылған Электр құрал атауының желіден қуат алатын электр құралдарына (желілік кабелі менен) және аккумулятордан қуат алатын электр құралдарына (желілік кабелі жоқ) қатысы бар.

Жұмыс орнының қауіпсіздігі

- ▶ **Жұмыс орнын таза және жақсы жарықталған жағдайда ұстаңыз.** Тәртіп немесе жарық болмаған жұмыс аймақтары жазатайым оқиғаларға алып келуі мүмкін.
- ▶ **Жанатын сұйықтықтар, газдар немесе шаң жиылған жарылыс қаупі бар қоршауда электр құралды пайдаланбаңыз.** Электр құралдары ұшқын шығарып, шаң немесе буларды жандыруы мүмкін.
- ▶ **Электр құралдарын пайдалану кезінде балалар және басқа адамдарды ұзақ жерге шеттетіңіз.** Ауытқу кезінде құрал бақылауын жоғалтуыңыз мүмкін.

Электр қауіпсіздігі

- ▶ **Электр құрал штепселінің айыры розеткаға сыюы қажет. Айырды ешқандай өзгерту мүмкін емес. Жерге қосулы электр құралдарменен ешқандай адаптерлік айырды пайдаланбаңыз.** Өзгертілмеген айыр және жарамды розеткаларды пайдалану электр тоқ соғу қауіпін төмендетеді.
- ▶ **Құбыр, жылытатын жабдық, плита және суытқыш сияқты жерге қосулы құралдар сыртына тимеңіз.** Егер денеңіз жерге қосулы болса, электр тоғының соғу қаупі артады.
- ▶ **Электр құралдарын ылғалдан, сыздан сақтаңыз.** Электр құралының ішіне су кірсе, ол электр тоғының соғу қаупін арттырады.
- ▶ **Электр құралды алып жүру, асып қою немесе айырын розеткадан шығару үшін кабельді пайдаланбаңыз. Кабельді ыстықтан, майдан, өткір шеттерден немесе құралдың жылжыма бөлектерінен алыс жерде ұстаңыз.** Зақымдалған немесе шиеленіскен кабель электр тоғының соғу қаупін арттырады.
- ▶ **Электр құралымен ашық жерде жұмыс істесеңіз, тек сыртта пайдалануға арналған ұзартқышты пайдаланыңыз.** Сыртта пайдалануға арналған ұзартқышты пайдалану электр тоғының соғу қаупін төмендетеді.
- ▶ **Электр құралын ылғалды қоршауда пайдалану қажет болса, автоматты сақтандырғыш ажыратқышын пайдаланыңыз.** Автоматты

сақтандырғыш ажыратқышты пайдалану тоқ соғу қаупін төмендетеді.

Адамдар қауіпсіздігі

- ▶ **Сақ болып, не істеп жатқаныңызға айрықша көңіл бөліп, электр құралын ретімен пайдаланыңыз. Шаршаған жағдайда немесе еліткіш, алкоголь немесе дәрі әсері астында электр құралды пайдаланбаңыз.** Электр құралды пайдалануда секундтық абайсыздық қатты жарақаттануларға алып келуі мүмкін.
- ▶ **Жеке сақтайтын киімді және әрдайым қорғаныш көзілдірікті киіңіз.** Электр құрал түріне немесе пайдалануына байланысты шаңтұтқыш, сырғудан сақтайтын бәтеңке, сақтайтын шлем немесе құлақ сақтағышы сияқты жеке қорғаныс жабдықтарын кию жарақаттану қаупін төмендетеді.
- ▶ **Байқаусыз пайдаланудан аулақ болыңыз. Электр құралын тоққа және/немесе аккумуляторға қосуда, оны көтергенде немесе алып жүргенде, өшірулі болуына көз жеткізіңіз.** Электр құралын көтеріп тұрғанда, бармақты ажыратқышта ұстау немесе құрылғыны қосулы күйде тоққа қосу, жазатайым оқиғалға алып келуі мүмкін.
- ▶ **Электр құралын қосудан алдын реттейтін аспаптарды және гайка кілттерін алыстатыңыз.** Айналатын бөлшекте тұрған аспап немесе кілт жарақаттануларға алып келуі мүмкін.
- ▶ **Қалыпсыз дене күйінде тұрмаңыз. Тірек күйде тұрып, әрқашан өзіңізді сенімді ұстаңыз.** Осылай сіз күтпеген жағдайда электр құралды жақсырақ бақылайсыз.
- ▶ **Жұмысқа жарамды киім киіңіз. Кең немесе сәнді киім кимеңіз. Шашыңызды, киім және қолғапты қозғалмалы бөлшектерден алыс ұстаңыз.** Кең киім, әшекей немесе ұзын шаш қозғалмалы бөлшектерге тиюі мүмкін.
- ▶ **Шаңсорғыш және шаңтұтқыш жабдықтарды құрғанда, олардың қосылғандығына және дұрыс пайдалынуына көз жеткізіңіз.** Шаңсорғышты пайдалану шаң себебінен болатын қауіптерді азайтады.

Электр құралдарын пайдалану және күту

- ▶ **Құралды аса көп жүктемеңіз. Жұмысыңыз үшін жарамды электр құралын пайдаланыңыз.** Жарамды электр құралымен керекті жұмыс аймағында дұрыс әрі сенімді жұмыс істейсіз.
- ▶ **Ажыратқышы дұрыс емес электр құралын пайдаланбаңыз.** Қосуға немесе өшіруге болмайтын электр құралы қауіпті болып, оны жөндеу қажет болады.
- ▶ **Жабдықтарды реттеу, бөлшектерін алмастыру немесе құралды алып қоюдан алдын айырды розеткадан шығарыңыз және/немесе аккумуляторды алып тастаңыз.** Бұл сақтық әрекеті электр құралдың байқаусыз қосылуына жол бермейді.
- ▶ **Пайдаланылмайтын электр құралдарды балалар қолы жетпейтін жайға қойыңыз. Осыларды**

білмейтін немесе осы ескертпелерді оқымаған адамдарға бұл құралды пайдалануға жол бермеңіз. Тәжірибесіз адамдар қолында электр құралдары қауіпті болады.

- ▶ **Электр құралдарын ұқыпты күтіңіз. Қозғалмалы бөлшектердің кедергісіз істеуіне және кептеліп қалмауына, бөлшектердің ақаусыз немесе зақымдалмаған болуына, электр құралының зақымдалмағанына көз жеткізіңіз. Зақымдалған бөлшектері бар құралды пайдаланудан алдын жөндеңіз.** Электр құралдарының дұрыс күтілмеуі жазатайым оқиғаларға себеп болып жатады.
- ▶ **Кескіш аспаптарды өткір және таза күйде сақтаңыз.** Дұрыс күтілген және кескіш жиектері өткір кескіш аспаптар аз кептеліп, кесілетін бетке оңай бағытталады.
- ▶ **Электр құралын, жабдықтарды, алмалы-салмалы аспаптарды және т.б. осы нұсқауларға сай пайдаланыңыз. Сонымен жұмыс шарттарымен орындайтын әрекеттерге назар аударыңыз.** Электр құралдарын арналмаған жұмыстарда пайдалану қауіпті.

Қызмет

- ▶ **Электр құралыңызды тек білікті маманға және арнаулы бөлшектермен жөндетіңіз.** Сол арқылы электр құралының қауіпсіздігін сақтайсыз.

Торцтық және бұрышты араға арналған қауіпсіздік нұсқаулары

- ▶ **Жұмыс орнын таза ұстаңыз.** Материал қоспалары өте қауіпті. Жеңіл метал шаңы жануы немесе жарылуы мүмкін.
- ▶ **Пайдаланбаған электр құралын дұрыс сақтаңыз. Жататын жері құрғақ және жабылатын болуы керек.** Осылай электр құралы жатқан жерінде зақымдалуы немесе тәжірибесіз адамдар пайдалануына жол бермейсіз.
- ▶ **Электр құралын тек пайдалануға арналған заттерді пайдаланыңыз.** Әйтпесе электр құралын артық жүктеуіңіз мүмкін.
- ▶ **Өңделетін дайындаманы әрдайым қатты қысыңыз. Қатты қысуға өте кіші болған дайындамаларды өңдемеңіз.** Әйтпесе қолыңыздан аралау дискісіна шейін қашықтық өте кіші болады.
- ▶ **Тұтқаларды құрғақ, таза және майсыз жағдайда ұстаңыз.** Май тұтқалар сырғақ болып бақылау жоғалтуына алып келеді.
- ▶ **Электр құралды зақымдалған кабельмен пайдаланбаңыз. Кабель жұмыс істеу кезінде зақымдалған болса желі айырын шығарыңыз.** Зақымдалған кабель электр тоғының соғу қаупін арттырады.
- ▶ **Кабельді жүйелі түрде тексеріп зақымдалған кабельді тек Bosch электр құралдарының өкілетті сервистік қызметіне жөндетіңіз. Зақымдалған ұзартқыш кабелін алмастырыңыз.** Сол арқылы электр құралының қауіпсіздігін сақтайсыз.

196 | Қазақша

- ▶ **Өтпес, жарылған, қисатылған немесе зақымдалған аралау дискілерін пайдаланбаңыз.** Аралау дискілері немесе ауытқыған тістер еңсіз кесуге, артық үйкеліске, тұрып қалуға және кері соққыға әкелуі мүмкін.
- ▶ **Аспапты ешқашан ішпексіз пайдаланбаңыз. Ақаулы ішпекті алмастырыңыз.** Ішпек мінсіз болмаса ара дискісімен жарақаттану мүмкін.
- ▶ **Тез кесетін болаттан жасалған, төзімділігі жоғары аралау дискілерін пайдаланбаңыз.** Мұндай аралау дискілері оңай сынуы мүмкін.
- ▶ **Әрқашан дұрыс өлшемдері және сәйкес орнату тесіктері бар аралау дискілерін пайдаланыңыз (мысалы, ромб түріндегі немесе дөңгелек).** Араның орнату бөлшектеріне сәйкес келмейтін аралау дискілері эксцентрілі жұмыс істейді, бұл бақылауды жоғалтуға әкеледі.
- ▶ **Қорғағыш қаптама дұрыс істеп бос жылжуын қамтамасыз етіңіз.** Қорғағыш қаптаманы ешқашан ашық жағдайында қыспаңыз.
- ▶ **Электр құралын тек жұмыс аймағы өңделетін дайындамаға дейін реттеу құралдарынан, ағаш жоңқадан т.б. бос болғанда пайдаланыңыз.** Айналып тұрған аралау дискінде жатқан ағаш бөліктері немесе басқа заттар пайдаланушыға қатты жылдамдықта тиюі мүмкін.
- ▶ **Еденді ағаш жоңқалары мен қалдықтарынан бос ұстаңыз.** Сырғануыңыз немесе сүрінуіңіз мүмкін.
- ▶ **Электр құралы істеп тұрғанда кесу қалдықтарын, ағаш жоңқаларын т.б. кесу аймағынан алыстатпаңыз.** Манипуляторды әрдайым алдымен тоқтау күйіне келтіріп, электр құралын өшіріңіз.
- ▶ **Жұмыстан соң аралау дискісіне суығанша тимеңіз.** Аралау дискісі жұмыс істеген кезде қатты қызады.
- ▶ **Егер аралау дискісі қысылса электр құралын өшіріп, дайындамаға аралау дискісі тоқтағанша тимеңіз. Кері соққыға жол бермеу үшін дайындаманы тек аралау дискісі тоқтағанда жылжыту қажет.** Электр құралын қайта қосудан алдын аралау дискісінің қысылу себебін жойыңыз.
- ▶ **Құрал толық тоқтағаныша оне ешқашан қалдырмаңыз.** Өлі айналып тұрған алмалы-салмалы аспаптар жарақаттануларға алып келуі мүмкін.
- ▶ **Аралау дискісін дайындамаға тек қосұлы күйде апарыңыз.** Әйтпесе аралау дискісі дайындамаға ілініп кері соғу қаупі пайда болады.
- ▶ **Ешқашан электр құрал үстіне тұрмаңыз.** Электр құралы түсіп сіз аралау дискісіне тисеңіз қатты жарақаттанулар пайда болуы мүмкін.

Белгілер

Төмендегі белгілер электр құралды пайдалануда маңызды болуы мүмкін. Белгілер менен олардың мағыналарын жаттап алыңыз. Белгілерді дұрыс түсіну сізге электр құралын дұрыс әрі сенімді пайдалануға көмектеседі.

Белгілер мен олардың мағанасы



- ▶ **Электр құралы айналып тұрғанда қолды аралау аймағына әкемеңіз.** Ара дискісіне тию жарақаттану қаупін тудырады.



- ▶ **Шаңтұтқыш маскасын киіңіз.**



- ▶ **Қорғаныш көзілдірікті киіңіз.**



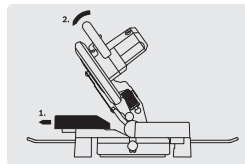
- ▶ **Құлақ сақтағышын киіңіз.** Шуыл әсерінен есту қабілетіңіз зақымдануы мүмкін.



- ▶ **Қауіпті аймақ! Мүмкіншілік бойынша алақан, бармақ немесе қолдарды осы аймақтан алыстатыңыз.**

Ø 254mm Ø 30mm

Аралау дискісінің өлшемдеріне назар аударыңыз. Тесік диаметрі аралықсыз аспап шпинделіне сәй келуі керек. Жалғастырғыш тетіктерді немесе адаптерлерді пайдаланбаңыз.



Қисайтып аралауда реттелетін тіреу сызғышты сыртқа тарту керек.

Өнім және қызмет сипаттамасы



Барлық қауіпсіздік нұсқаулықтарын және ескертпелерді оқыңыз. Техникалық қауіпсіздік нұсқаулықтарын және ескертпелерді сақтамау тоқтың соғуына, өрт және/немесе ауыр жарақаттануларға апаруы мүмкін.

Тағайындалу бойынша қолдану

Осы электр құралы қозғалмайтын тіректе бойлай және көлденеңінен, кесудің тұзу бағытымен жұмыс істеуге арналған. Осында горизонталды еңіс бұрышы – 47° мен + 52° дейін және вертикалды еңіс бұрышы 0° мен 45° дейін болуы мүмкін.

Электр құралының қуаты қатты және жұмсақ ағашты, ағаш-жоңқалы плита мен ағаш-талшықты плиталарға және алюминий мен пластикке арналған.

Бейнеленген құрамды бөлшектер

Көрсетілген құрамдастар нөмірлері суреттері бар беттегі электр құралының сипаттамасына негізделген.

- 1 Қорғаныш қаптамасы
- 2 Манипуляторды босату үшін тұтқыш
- 3 Қол тұтқасы
- 4 Қосқыш/өшіргіш
- 5 Маятниктік қорғағыш қаптама
- 6 Тіреуіш планка
- 7 Аралау үстелі
- 8 Бұрандалы қысқыш үшін тесіктер
- 9 Ішпек
- 10 Кез келген қисайту бұрышы үшін бекіту басы (көлденең)
- 11 Қисайту бұрышын алдын ала реттеу тұтқышы (көлденең)
- 12 Бұрыш көрсеткіш (горизонталды)
- 13 Қисайту бұрышы шкаласы (көлденең)
- 14 Орнату ойықтары
- 15 Ұстау ойығы
- 16 Ұзартқыш тұтқы үшін тесіктер
- 17 Жылжытылатын тіреуіш планка
- 18 Бұрандалы қысқыш
- 19 Шаң қабы
- 20 Жоңқа бағыттауышы
- 21 Реттелетін тіреуіш планканы бекіту үшін қатпарлы бұрауыш
- 22 Алты қырлы торцтық кілт (6 мм)/Крест тәрізді бұрауыш
- 23 Тіреуіш бұранда 45°-қисайту бұрышы үшін (тік)
- 24 Құлаудан сақтайтын қысқыш
- 25 Жоңқаларды шығаруға арналған келте құбыр
- 26 Кез келген қисайту бұрышы үшін қысқыш тұтқа (тік)
- 27 Тасымалдау тұтқасы
- 28 Тасымалдау тұтқасы
- 29 Шпиндельді бұғаттау
- 30 Тереңдік тіреуішінің дәлдеу бұрандасы
- 31 Бұрыш көрсеткіші (тік)
- 32 Қисайту бұрышы шкаласы (тік)
- 33 Тіреуіш бұранда 0° еңіс бұрышы үшін (вертикалды)
- 34 Аударылудан сақтайтын тоғын үшін тесіктер
- 35 "Аударылудан сақтау қапсырмасын" бекіткіш жинақ
- 36 Ұзартқыш тұтқа
- 37 Ұзартқыш үшін бекіткіш бұранда
- 38 Крест тәрізді бұранда (тербелуден сақтау қаптамасын бекіту)
- 39 Аралау дискісін бекітуге арналған алты қырлы бұранда
- 40 Қысқыш фланец

- 41 Аралау дискісі
- 42 Ішкі қысқыш фланец
- 43 Қатпарлы бұранда бұрандалы біліктің биіктігіне сәйкестендіру үшін
- 44 Бұрандалы өзек
- 45 Стандартты қисайту бұрышы үшін ойықтар
- 46 Ішпек үшін бұрандалар
- 47 Тіреуіш планканың алты қырлы бұрандалары (6 мм)
- 48 Бұрыш индикаторының бұрандасы (тік)

Бейнеленген немесе сипатталған жабдықтар стандартты жеткізу көлемімен қамтылмайды. Толық жабдықтарды біздің жабдықтар бағдарламамыздан табысыз.

Техникалық мәліметтер

Торцтық және бұрышты ара	GCM 10 MX	
Өнім нөмірі		3 601 M29 02. 3 601 M29 0P.
Кесімді қуатты пайдалану	Вт	1700
Бос айналу сәті	мин ⁻¹	4800
ЕРТА-Procedure 01:2014 құжатына сай салмағы	кг	16,8
Сақтық сыныпы		□/II

Рұқсат етілген дайындама көлемдерін (максималды/минималды) 201 бетінде қараңыз.

Мәліметтер [U] 230 В кесімді кернеуге арналған. Басқа кернеу және елде қабылданған заңдар бұл мәліметтерді өзгертуі мүмкін.

Сәйкес аралау дискілері көлемдері


Аралау дискісі диаметрі	мм	254
Орта диск қалыңдығы	мм	1,8–2,8
Бұрғылау диаметрі	мм	30

Сәйкестік мәлідемесі

Жеке жауапкершілікпен біз "Техникалық мәліметтер" де сипатталған өнімнің 2011/65/EU, 2016 жыл 19 сәуіріне дейін: 2014/108/EC, 2016 жыл 20 сәуірінен соң 2014/30/EU, 2006/42/EC ережелеріндегі барлық тиісті анықтамаларына өзгерістері менен бірге сәйкес екенін және төмендегі нормаларға сай екенін кепілдендіреміз: EN 61029-1, EN 61029-2-9.

Техникалық құжаттар (2006/42/EC) төмендегідей:
Robert Bosch GmbH, PT/ETM9,
70764 Leinfelden-Echterdingen, GERMANY

Henk Becker Helmut Heinzelmann
Executive Vice President Head of Product Certification
Engineering PT/ETM9

PPA
 *i.v. Heinzelmann*

Robert Bosch GmbH, Power Tools Division
70764 Leinfelden-Echterdingen, GERMANY
Leinfelden, 02.07.2015

198 | Қазақша

Шуыл бойынша ақпарат

Шу эмиссиясының мәндері EN 61029-2-9 бойынша есептелген.

A-мен белгіленген электр құралын шуыл деңгейі әдетте төмендегіге тең: дыбыс күші 92 дБ(A); дыбыс қуаты 105 дБ(A). Өлшеу дәлсіздігі K = 3 дБ.

Құлақты қорғау құралдарын киіңіз!**Жинау**

- ▶ **Электр құралының кездейсоқ іске қосылуына жол бермеңіз. Орнату кезінде және электр құралындағы барлық жұмыстарда желі айыры тоққа қосылмауы керек.**

Жеткізу көлемі

Электр құралын алғашқы рет іске қосудан алдын төменде жазылған бөліктердің жинақта барлығын тексеріңіз:

- Торцтық және бұрышты ара орнатылған ара дискісімен
- Аударылудан сақтау қапсырмасы **24** бекіткіш жинақпен **35** (2 бұранда, 2 салынатын шайба, 2 төрт қырлы сомындар)
- Шаң қабы **19**
- Бұрандалы қысқыш **18**
- Алты қырлы торцтық кілт/крест тәрізді бұрауыш **22**

Ескертпе: Электр құралын зақымданулар барлығына тексеріңіз.

Электр құралын пайдаланудан алдын қорғағыш аспаптар немесе аз зақымдалған бөліктерді әбден мінсіз және дұрыс істеуін тексеріңіз. Жылжымалы бөліктер кедергісіз істеуін және қысылмауын немесе бөліктер зақымдалмағанын тексеріңіз. Барлық бөліктер дұрыс орнатылған және кедергісіз жұмыс істеуді қамтамасыз ететін пайдалану шарттарына сәй болуы керек. Зақымдалған қорғағыш аспаптар мен бөліктер өкілетті шеберханада жөндеу немесе алмастыру керек.

Бөліктерін орнату

- Жинақтағы бөліктерді абайлап орамаңыздан алып қойыңыз.
Бүтін орама материалын электр аспап пен жинақтағы жабдықтардан алып қойыңыз.

Құлаудан сақтау дөңесін орнату (А суретін қараңыз)

Электр құралын алғашқы рет пайдаланудан алдын аударылудан сақтайтын тоғынды **24** орнату керек.

Орнату үшін "Аударылудан сақтау жинағы" бекіткіш жинағын **35** пайдаланыңыз.

- Төрт қырлы сомындарды **35** тиісті тесіктеріне **34** тіреуіш плитада салыңыз.
- Салынатын шайбаларды **35** бекіткіш бұрандаларға **35** қойып аударылудан сақтау қапсырмасын **24** осымен орнатылған сомындарға бұрап бекітіңіз.

- ▶ **Құлаудан сақтайтын қысқышты алып қоймаңыз.** Құлаудан сақталмаған электр құралы тұрақты тұрмай, максималды қисайту бұрышындағы аралау кезінде құлауы мүмкін.

Ұзартқыш тұтқаны орнату (В суретін қараңыз)

Ұзын дайындамалар бос басында басылып тірелуі керек.

Аралау үстелін қосымша ұзарту үшін электр құралының сол немесе оң жағында ұзарту тұтқаларын орнату мүмкін.

- Ұзарту тұтқасын **36** электр құралының екі жағында тірелгенше тиісті тесіктерге **16** жылжытыңыз.
- Бекіткіш бұрандаларды **37** ұзартқышты бекіту үшін бұрап қойыңыз.

Қатты немесе икемді орнату

- ▶ **Тұрақты пайдалануды қамтамасыз ету үшін электр құралын пайдаланудан алдын тегіс бекем жұмыс аймағына (мысалы верстак) орнату керек.**

Жұмыс аймағында орнату (С1 – С2 суреттерін қараңыз)

- Электр құралын сәйкес бұрандалармен жұмыс жайында бекітіңіз. Ол үшін **14** ойықтары көмектеседі.

немесе

- Электр құралының аяқтарын стандартты бұрандалы қысқышпен жұмыс аймағында бекітіңіз.

Bosch жұмыс үстелінде орнату

Bosch фирмасының GTA жұмыс үстелдері электр құралдарын биіктігі реттелетін аяқтары арқылы кез келген табанда бекітеді. Жұмыс үстеліндегі дайындама тіреуіштері ұзын дайындамаларды тіреуге арналған.

- ▶ **Жұмыс үстелі жинағындағы барлық ескертулер мен нұсқаулықтарды оқыңыз.** Ескертпелер мен нұсқаулықтарды сақтамау тоқтың соғуына, өрт және/немесе ауыр жарақаттануларға алып келуі мүмкін.

- ▶ **Электр құралын орнатудан алдын жұмыс үстелін дұрыс құрыңыз.** Бұзылу қаупінен болдырмау үшін мінсіз құру маңызды болып қалады.

- Электр құралын тасымалдау күйінде жұмыс үстеліне орнатыңыз.

Шаңды және жоңқаларды сору

Қорғасын бояу, кейбір ағаш сорттары, минералдар және металлдар бар кейбір материалдардың шаңы денсаулыққа зиянды болуы мүмкін. Шаңға тию және шаңды жұту пайдаланушыда немесе жанындағы адамдарда аллергиялық реакцияларды және/немесе тыныс жолдарының ауруларын тудыруы мүмкін. Кейбір шаң түрлері, әсіресе емен және шамшат ағашының шаңы, әсіресе, ағашты өңдеу қалдықтарымен (хромат, ағашты қорғау заты) бірге канцерогендер болып есептеледі. Асбестік материал тек қана мамандармен өңделуі керек.

- Өрдайым шаңсорғышты пайдаланыңыз.
- Жұмыс орнының жақсы желдетілуіне көз жеткізіңіз.
- P2 сүзгі сыныпындағы газқағарды пайдалану ұсынылады.

Өңделетін материалдар үшін еліңізде қолданылатын ұйғарымдарды пайдаланыңыз.

- ▶ **Жұмыс орнында шаңның жиналуын болдырмаңыз.** Шаң оңай тұтануы мүмкін.

Шаң/жоңқа сору шаң, жоңқа немесе дайындама сынықтары арқылы тығыздану мүмкін.

- Электр құралын өшіріп желі айырын розеткадан тартып қойыңыз.
- Аралау дискісі толық тоқтағаныша күте тұрыңыз.
- Тығыздану себебін айқындап оны жойыңыз.

Жеке шаңсоруды (D суретін қараңыз)

Жоңқаларды ұстау үшін жинақтағы шаң қабын **19** пайдаланыңыз.

- Шаң қабын **19** жоңқаларды шығаруға арналған келте құбырға **25** салыңыз.

Шаң қабы аралау кезінде әрекет жасап тұрған апсап бөліктерін тигеуі тиіс.

Шаң қабын уақтылы босатыңыз.

► Шаң қабын әрбір пайдаланудан соң тексеріп тазалаңыз.

► Өрт қауіпін алдын алу үшін алюминийді аралауда шаң қабын алып қойыңыз.

Сыртқы сорғыш

Шаңсоруды үшін жоңқа шығатын жерге **25** шаңсорғыш шлангін (Ø 36 мм) қосу мүмкін.

- Шаңсорғыш шлангін жоңқа шығатын жерге **25** қосыңыз.

Шаңсорғыш өңделетін материалға сәйкес болуы қажет.

Денсаулыққа зиян, обыр туғызатын немесе құрғақ шаңдар үшін арнайы шаңсорғышты пайдаланыңыз.

Аралау дискісін алмастыру (E1 – E3 суреттерін қараңыз)

- **Барлық жұмыстардан алдын электр құралының желілік айырын розеткадан шығарыңыз.**
- **Аралау дискісін орнату кезінде қорғағыш қолғап киіңіз.** Аралау дискісіне тигенде жарақат алу қаупі бар.

Максималды рұқсат етілген жылдамдығы электр құралыңыздың бос айналу моментіне жоғары болған аралау дискілерін пайдаланыңыз.

Тек осы пайдалану нұсқаулығында берілген деректерге сәй және EN 847-1 бойынша тексерілген болып тиісті ретте белгіленген аралау дискілерін пайдаланыңыз.

Тек осы электр құралының өндірушісі ұсынған және сіз өңдейтін материалға сәй аралау дискілерін пайдаланыңыз. Бұл аралауда ара тістерінің қызып кетуіне жол бермейді.

Аралау дискісін шешу

- Электр құралын жұмыс күйіне келтіріңіз.
- Тұтқышты **2** басып, тербелуден сақтайтын қаптаманы **5** тірелгенше артқа қайырыңыз. Тербелуден сақтайтын қаптаманы осы күйде ұстаңыз.
- Бұранданы **38** жинақтағы крест тәрізді бұрауышпен **22** тербелуден сақтау қаптамасының бекіткіші тірелгенше қайыратындай болғанша босатыңыз.
- Алы қырлы бұранданы **39** жинақтағы алты қырлы торцтық кілтпен **22** бұрап шпindelь бекіткішін **29** тірелгенше бірдей басыңыз.

- Шпindelь бұғаттауын **29** басып ұстап бұранданы **39** сағат тілімен бұрап шығарыңыз (сол жақтық бұранда!).
- Қысқыш фланецты **40** шешіңіз.
- Аралау дискісін **41** шешіңіз.

Аралау дискісін орнату

Керек болса барлық орнатылатын бөліктерді тазалаңыз.

- Жаңа аралау дискісін қысқыш фланецке **42** орнатыңыз.

► Орнатуда тістер кесу бағыты (аралау дискісінде көрсеткі бағыты) қорғағыш қаптама көрсеткі бағытымен сәйкес болуына көз жеткізіңіз!

- Қысқыш фланец **40** пен ішкі алты қырлы сомынды **39** орнатыңыз. Шпindelь бұғаттауын **29** тірелгенше басып, бұранданы сағат тіліне қарсы бұрап бекітіңіз.
- Тербелуден сақтау қаптамасын **5** алға **38** бұрандасы тиісті тесігіне кіргенше басыңыз. Ол үшін тербелуден қорғау қаптамасын алдын ала тарту үшін манипуляторды қолтұтқасынан ұстап тұру керек.
- Тербелуден сақтау қаптамасын **5** қайта бекітіңіз (**38** бұрандасын тартып қойыңыз).
- Тұтқышты **2** басып тербелуден сақтайтын қаптаманы төменге қайта апарыңыз.

Пайдалану

► Барлық жұмыстардан алдын электр құралының желілік айырын розеткадан шығарыңыз.

Тасымалдау қорғауышы (F суретін қараңыз)

Тасымалдау қорғауышы **27** сізге түрлі жұмыс жайларына тасымалдау кезінде электр құралын қолай пайдалануға көмектеседі.

Электр құралын қорғауышынан босату (жұмыс күйі)

- Манипуляторды тұтқасында **3** аз төмен басып тасымалдау қорғауышын **27** босатыңыз.
- Тасымалдау қорғауышын **27** толық сыртқа тартыңыз.
- Манипуляторды жай жоғарыға бағыттаңыз.

Ескертпе: Тасымалдау қорғауышы ішке басылмағанына көз жеткізіңіз, әйтпесе манипулятор керекті тереңдікке бұралуы мүмкін болмайды.

Электр құралын қорғауышын орнату (тасымалдау күйі)

- Дәлдеу бұрандасының **30** биктігіні манипулятор қолтұтқасында **3** толығымен төменге қайырылатын етіп реттеңіз (және “Тереңдікті шектеу тірегі реттеу” 201 бетінде қараңыз).
- Тұтқышқа **2** басып бір уақытта манипуляторды қолтұтқасынан **3** төменге тасымалдау бекіткіші **27** толық ішіне басылғанша қайырыңыз.

Манипулятор енді тасымалдауға дайын болып бұғатталған.

Тіреуіш планканы ұзарту (G суретін қараңыз)

Вертикалды еңіс бұрышын аралауда жылжымалы тіреуіш планканы **17** жылжыту керек.

- Қатпарлы бұранданы **21** босатыңыз.
- Тіреуіш планканы **17** толық сыртқа тартыңыз.
- Қатпарлы бұранданы **21** қайта берік бекітіңіз.

200 | Қазақша

Верикалды еңіс бұрышын аралағаннан соң жылжымалы тіреуіш планканы **17** кері жылжытыңыз (қатпарлы бұранданы **21** босатыңыз; тіреуіш планканы **17** толығымен ішіне жылжытыңыз; қатпарлы бұранданы қайта тартып қойыңыз).

Дайындаманы бекітіңіз (H суретін қараңыз)

Оптималды жұмыс қауіпсіздігін қамтамасыз ету үшін дайындаманы әрдайым бекем қысу керек. Қатты қысуға өте кіші болған дайындамаларды өңдемеңіз.

- Дайындаманы тіреуіш планкаға **6** басыңыз.
- Жинақтағы бұрандалы қысқышты **18** оған арналған тесіктерге **8** салыңыз.
- Құлақты бұранданы **43** босатып бұрандалы қысқышты дайындамаға дұрыстаңыз. Қалақты бұрғыны берік бекітіңіз.
- Дайындаманы бұрандалы өзекті **44** бұрап қысыңыз.

Дайындаманы босату

- Бұрандалы қысқышты босату үшін бұрандалы штифтті **44** сағат тіліне қарсы бұраңыз.

Бағыт бұрышын реттеу**► Барлық жұмыстардан алдын электр құралының желілік айырын розеткадан шығарыңыз.**

Дәл кесіктерді қамтамасыз ету үшін белсенді пайдаланудан соң электр құралының параметрлерін тексеріп керек болса реттеу керек ("Негізгі реттеулерді тексеріп реттеңіз" 202 бетінде қараңыз).

- **Бекіту басын 10 аралаудан алдын әрдайым бекем бекітіңіз.** Әйтпесе ара дискісі дайындамада қисаюу мүмкін.

Горизонталды еңіс бұрышын реттеу (I суретін қараңыз)

Көлденең қисайту бұрышын 47° (сол жақтық) мен 52° (оң жақтық) аралығында реттеу мүмкін.

- Бекіту басы **10** тартылған болса оны босатыңыз.
- **11** тұтқышына басыңыз, аралау үстелін **7** бекіту басында солға немесе оңға бұрап бұрыш көрсеткіші **12** көмегімен керекті еңіс бұрышын реттеңіз.
- Бекіту басын **10** қайта тартыңыз.

Жиі пайдаланылатын еңіс бұрыштарын жылдам және нақты реттеу үшін аралау үстелінде ойықтар **45 болады:**

солда	оңда
0°	
15°; 22,5°; 30°; 45°	15°; 22,5°; 30°; 45°

- Бекіту басы **10** тартылған болса оны босатыңыз.
- **11** тұтқышына басып аралау үстелін **7** керекті ойыққа дейін солға немесе оңға бұраңыз.
- Тұтқышты жіберіңіз. Тұтқыш сезімді ретте ойыққа кіруі керек.
- Бекіту басын **10** қайта тартыңыз.

Вертикалды еңіс бұрышын реттеу (J суретін қараңыз)

Тік қисайту бұрышын 0° мен 45° аралығында реттеу мүмкін.

- Қысқыш тұтқасын **26** босатыңыз.
- Манипуляторды қол тұтқасында **3** бұрыш көрсеткіші **31** керекті қисайту бұрышын көрсеткішке қисайтыңыз.
- Манипуляторды осы күйде ұстап қысу тұтқасын **26** қайта бекітіңіз.

0° мен 45° стандартты бұрыштарын жылдам және дәл реттеу үшін зауытта (**33** мен **23**) тіреуіш бұрандалары орнатылған.

- Қысқыш тұтқасын **26** босатыңыз.
- Ол үшін манипуляторды қол тұтқасында **3** тірелгенше оңға (0°) немесе тірелгенше солға солға (45°) қайырыңыз.
- Қысқыш тұтқасын **26** қайта берік бекемдеңіз.

Пайдалануға ендіру

Энергия қуатын үнемдеу үшін электр құралын тек пайдаланарда қосыңыз.

Қосу (K суретін қараңыз)

- **Іске қосу** үшін қосқыш/өшіргішті **4** басып ұстап тұрыңыз.

Ескертпе: Қауіпсіздік себебінен қосқыш/өшіргішті **4** қулыптауға болмайды, ол жұмыс істеу кезінде басылған болуы қажет.

Тұтқышты **2** басып қана манипуляторды төмен жылжыту мүмкін.

- **Аралау** үшін қосқыш/өшіргішті **4** тиюге қосымша тұтқышты **2** басу керек.

Өшіру

- **Өшіру** үшін қосқыш/өшіргішті **4** жіберіңіз.

Пайдалану нұсқаулары**Жалпы аралау нұсқаулары**

- **Барлық кесіктерде алдымен ара дискісі тіреу планкасын, тіреуіш бұранда немесе басқа аспап бөліктерін тимеуіне көз жеткізіңіз. Мүмкін орнатылған көмек тіреуіштерін алыңыз немесе оларды лайықтаңыз.**

Аралау дискісін соқтығысудан және соққыдан қорғаңыз. Аралау дискісін бүйірлік қысымнан сақтаңыз.

Қисық дайындамаларды өңдемеңіз. Дайындама әрдайым бағыттауыш панеліне басу үшін тура қырлы болуы керек. Ұзын дайындамалар бос басында басылып тірелуі керек.

Пайдаланушы күйі (L суретін қараңыз)

- **Электр құралы алдына аралау дискісімен бір сызыққа тұрмай, әрдайым аралау дискісінен шетте тұрыңыз.** Осылай денеңіз мүмкін кері соққыдан сақталады.
- Алақан, бармақ және қолдарыңызды айналатын аралау дискісінен алыстатыңыз.
- Манипулятор алдында қолдарыңызды айқастырмаңыз.

Рұқсат етілген дайындама өлшемдері**Максималды дайындамалар:**

Қисайту бұрышы		Биіктігі x Ені [мм]	
көлденең	тігінен	макс. биіктік	макс. ені
0°	0°	89 x 89	62 x 130
45°	0°	86 x 67	65 x 91
0°	45°	44 x 95	32 x 130
45°	45°	44 x 67	32 x 91

Ішпекті алмастыру (M суретін қараңыз)

Қызыл ішпек **9** электр құралын ұзақ уақыт пайдаланудан соң тозуы мүмкін.

Ақаулы ішпектерді алмастырыңыз.

- Электр құралын жұмыс күйіне келтіріңіз.
- Бұрандаларды **46** жинақтағы крест тәрізді шлицтік бұрауышпен **22** бұрап шығарып, ескі ішпекті алып қойыңыз.
- Ішпекті **46** бұрандаларымен мүмкіншілік бойынша оңға бұрап қойыңыз, осылай мүмкін кесу әрекетінің бүтін жолында ара дискісі ішпекке тимейді.

Аралату**Торттық аралату**

- Дайындаманы өлшемдерге сәй ретте қысыңыз.
- Керекті көлденең және/немесе тік қисату бұрышын орнатыңыз.

Профиль планкаларын өңдеу

Профиль рейкаларын екі жолмен өңдеуге болады:

- тіреу планкасына тіреп,
- аралату үстелінде жатқызып.

- Дәлдеу бұрандасының **30** биіктігін дайындама толығымен араланатын етіп реттеңіз (және “Тереңдікті шектеу тірегі реттеу” 201 бетінде қараңыз).
- Электр құралын қосыңыз.
- Тұтқышты **2** басып манипуляторды қолтұтқасынан **3** ұстап жай төмен апарыңыз.
- Дайындаманы бір қалыпты жылжытып аралаңыз.
- Электр құралын өшіріп аралату дискісі толық тоқтағаныша күте тұрыңыз.
- Манипуляторды жай жоғарыға бағыттаңыз.

Тереңдікті шектеу тірегі реттеу (Тек аралау) (N суретін қараңыз)

Тереңдік тіреуішінің дәлдеу бұрандасын **30** сағат тілімен бұрау керек, егер ойықты араламақшы болсаңыз.

- Манипуляторды қолтұтқасынан **3** керекті ойық тереңдігі жетілетін күйге қайырыңыз.
- Дәлдеу бұрандасын **30** сағат тілімен бұранда ұшы корпус тіреуішіне тигенше бұраңыз.
- Манипуляторды жай жоғарыға бағыттаңыз.

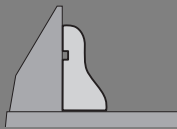
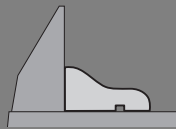
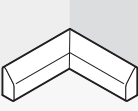
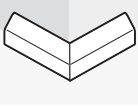
Арнайы дайындамалар

Иінді немесе домалақ дайындамаларды аралауда оларды сырғанудан сақтау қажет. Кесік сызығында дайындама; тіреуіш планка және аралату үстелінде аралық пайда болуы мүмкін емес.

Керек болса арнайы ұстағыштарды дайындау қажет.

Реттелген қисайту бұрыштарын алдымен қоқыс ағашымен тексеріңіз.

Төмендегі кестеде еден рейкаларын өңдеу туралы нұсқаулықтар бар.

Параметрлер		тіреу планкасына тіреп		аралату үстелінде жатқызып	
тік қисайту бұрышы			0°		45°
Еден рейкасы		сол жақ	оң жақ	сол жақ	оң жақ
Ішкі қыры	көлденең қисайту бұрышы	45° солға	45° оңға	0°	0°
	Дайындаманы орналастыру	Төменгі қырын аралату үстеліне	Төменгі қырын аралату үстеліне	Жоғарғы қыры тіреу планкасында	Төменгі қыры тіреу планкасында
	Дайын дайындама орналасқан жері:	кесіктен сол жақта	кесіктен оң жақта	кесіктен сол жақта	кесіктен сол жақта
Сыртқы қыры	көлденең қисайту бұрышы	45° оңға	45° солға	0°	0°
	Дайындаманы орналастыру	Төменгі қырын аралату үстеліне	Төменгі қырын аралату үстеліне	Төменгі қыры тіреу планкасында	Жоғарғы қыры тіреу планкасында
	Дайын дайындама орналасқан жері:	кесіктен сол жақта	кесіктен оң жақта	кесіктен оң жақта	кесіктен оң жақта

202 | Қазақша

Негізгі реттеулерді тексеріп реттеңіз**► Барлық жұмыстардан алдын электр құралының желілік айырын розеткадан шығарыңыз.**

Дәл кесіктерді қамтамасыз ету үшін белсенді пайдаланудан соң электр құралының параметрлерін тексеріп керек болса реттеу керек.

Ол үшін тәжірибе мен тиісті арнайы аспаптар керек болады.

Өкілетті Bosch сервистік орталығы бұл жұмысты жылдам және сенімді ретте орындайды.

Тіреу планкасын бағыттау

- Электр құралын тасымалдау күйіне келтіріңіз.
- Аралау үстелін **7 0°** үшін **45** ойығына дейін бұраңыз. Тұтқыш **11** сезімді ретте ойыққа тірелуі керек.
- Тіреуіш планканы **17** толық сыртқа тартыңыз. (G суретін қараңыз)

Тексеріңіз: (O1 суретін қараңыз)

- Бұрышты калибрді **90°** реттеп ара дискісімен **41** тең тіреуіш планка **6** мен аралау дискісі арасында аралау үстеліне **7** орнатыңыз.

Бұрышты калибрдің бір жағы бүтін ұзындығында тіреуіш планкада жатуы керек.

Реттеу: (O2 суретін қараңыз)

- Барлық алты қырлы бұрандаларды **47** жинақтағы алты қырлы дөңгелек кілтпен **22** босатыңыз.
- Тіреуіш планканы **6** бұрышты калибр бүтін ұзындығында жатқаныша бұраңыз.
- Бұрандаларды қайта берік бекітіңіз.

Стандартты қисайту бұрышын 0° (тік) реттеу

- Электр құралын тасымалдау күйіне келтіріңіз.
- Аралау үстелін **7 0°** үшін **45** ойығына дейін бұраңыз. Тұтқыш **11** сезімді ретте ойыққа тірелуі керек.

Тексеріңіз: (P1 суретін қараңыз)

- Бір бұрышты калибрді **90°** реттеп, оны аралау үстеліне **7** қойыңыз.

Бұрышты калибрдің бір жағы бүтін ұзындығында ара дискісінде **41** жатуы керек.

Реттеу: (P2 суретін қараңыз)

- Қысқыш тұтқасын **26** босатыңыз.
- Тіреуіш бұранданың **33** контрсомынын стандартты дөңгелекті немесе айыр тәрізді кілтпен (**13 мм**) босатыңыз.
- Тіреуіш бұранданы бұрышты калибрдің бір жағы бүтін ұзындығында бұрышты аралау дискісінде жатқаныша бұраңыз.
- Қысқыш тұтқасын **26** қайта берік бекемдеңіз.
- Сосын тіреуіш бұранданың **33** контрсомынын қайта бұрап бекітіңіз.

Егер бұрыш көрсеткіші **31** реттеуден соң **32** шкаласының **0°** белгісімен бір сызықта тұрмаса, **48** бұрандасын стандартты крест тәрізді бұраушыпен босатып, бұрыш көрсеткішін **0°** белгісінен туралаңыз. (R суретін қараңыз)

Стандартты қисайту бұрышын 45° (тік) реттеу

- Электр құралын жұмыс күйіне келтіріңіз.
- Аралау үстелін **7 0°** үшін **45** ойығына дейін бұраңыз. Тұтқыш **11** сезімді ретте ойыққа тірелуі керек.
- Қысу тұтқасын **26** босатып манипуляторды қол тұтқасында **3** тірелгенше солға (**45°**) қисайтыңыз.

Тексеріңіз: (Q1 суретін қараңыз)

- Бір бұрышты калибрді **45°** реттеп, оны аралау үстеліне **7** қойыңыз.

Бұрышты калибрдің бір жағы бүтін ұзындығында ара дискісінде **41** жатуы керек.

Реттеу: (Q2 суретін қараңыз)

- Тіреуіш бұранданың **23** контрсомынын стандартты дөңгелекті немесе айыр тәрізді кілтпен (**13 мм**) босатыңыз.
- Тіреуіш бұранданы бұрышты калибрдің бір жағы бүтін ұзындығында бұрышты аралау дискісінде жатқаныша бұраңыз.
- Қысқыш тұтқасын **26** қайта берік бекемдеңіз.
- Сосын тіреуіш бұранданың **23** контрсомынын қайта бұрап бекітіңіз.

Егер бұрыш көрсеткіші **31** реттелуден соң **45°** белгімен **32** шкаласында бір сызықта болмаса алдымен қисайту бұрышы мен бұрыш көрсеткішінің **0°** параметрін тексеріңіз. Сосын қисайту бұрышының **45°** параметрін тексеріңіз.

Тасымалдау (S суретін қараңыз)

Электр құралын тасымалдаудан алдын төмендегі басқыштарды орындау керек:

- Электр құралын тасымалдау күйіне келтіріңіз.
- Электр құралында бекітілмейтін барлық жабдықтар бөліктерін алыстатыңыз. Пайдаланылмаған аралау дискілерін тасымалдау үшін жабық контейнерлерге салыңыз.
- Электр құралын тасымалдау тұтқасынан **28** ұстап тасыңыз немесе аралау үстелінің жанындағы ұстау ойықтарынан **15** ұстаңыз.

► Электр құралын тасымалдау үшін тек тасымалдау аспабын пайдаланыңыз ешқашан қорғағыш аспаптарды пайдаланбаңыз.

Техникалық күтім және қызмет

Қызмет көрсету және тазалау

► Барлық жұмыстардан алдын электр құралының желілік айырын розеткадан шығарыңыз.

Егер байланыс сымын алмастыру қажет болса, қауіпсіздіктің төмендеуіне жол бермес үшін алмастыруды тек Bosch немесе Bosch электр құралдарының авторизацияланған клиенттерге қызмет көрсету орталықтарында орындаңыз.

Тазалау

Жақсы әрі сенімді жұмыс істеу үшін электр құралы мен желдеткіш тесікті таза ұстаңыз.

Тербелу қорғағыш қаптамасы әрдайым бос жылжып өзі жабылатын болуы керек. Сондықтан маятниктік қорғағыш қаптама айналасындағы аумақты әрқашан таза ұстаңыз.

Әрбір жұмыс басқышынан соң сығымдалған ауамен үрлеу немесе қылшақ көмегімен шаңды және жоңқаларды кетіріңіз.

Керек-жарақтар

	Өнім нөмірі
Ұзартқыш тұтқа	1 619 PA6 916
Қатты ағаш, композиттік материалдар, пластик және түсті металдар үшін ара дискілері	
Аралау дискісі 254 x 30 мм, 96 тістер	2 608 640 451

Тұтынушыға қызмет көрсету және пайдалану кеңестері

Қызмет көрсету шеберханасы өнімді жөндеу және күту, сондай-ақ қосалқы бөлшектер туралы сұрақтарға жауап береді. Қажетті сызбалар мен қосалқы бөлшектер туралы ақпаратты мына мекенжайдан табасыз:

www.bosch-pt.com

Кеңес беруші Bosch қызметкерлері өнімді пайдалану және олардың қосалқы бөлшектері туралы сұрақтарыңызға тиянақты жауап береді.

Сұрақтар қою және қосалқы бөлшектерге тапсырыс беру кезінде міндетті түрде өнімнің зауыттық тақтайшасындағы 10-санды өнім нөмірін жазыңыз.

Өндіруші талаптары мен нормаларының сақталуымен электр құралын жөндеу және кепілді қызмет көрсету барлық мемлекеттер аумағында тек "Роберт Бош" фирмалық немесе авторизацияланған қызмет көрсету орталықтарында орындалады.

ЕСКЕРТУ! Заңсыз жолмен әкелінген өнімдерді пайдалану қауіпті, денсаулығыңызға зиян келтіруі мүмкін. Өнімдерді заңсыз жасау және тарату әкімшілік және қылмыстық тәртіп бойынша Заңмен қудаланады.

Қазақстан

ЖШС "Роберт Бош"

Электр құралдарына қызмет көрсету орталығы

Алматы қаласы

Қазақстан

050050

Райымбек данғылы

Коммунальная көшесінің бұрышы, 169/1

Тел.: +7 (727) 232 37 07

Факс: +7 (727) 233 07 87

E-Mail: info.powertools.ka@bosch.com

Ресми сайты: www.bosch.kz; www.bosch-pt.kz

Кәдеге жарату

Электр құралдар, жабдықтар және бумаларын айналыны қорғайтын кәдеге жаратуға апару қажет.

Электр құралдарды үй қоқысына тастамаңыз!

Тек қана ЕО елдері үшін:



Электр және электрондық ескі құралдар бойынша Еуропа 2012/19/EU ережесі және оның ұлттық заңдарда орындалуы бойынша басқа пайдаланып болмайтын электр құралдар бөлек жиналып кәдеге жаратылуы қажет.

Техникалық өзгерістер енгізу құқығы сақталады.

Română

Instrucțiuni privind siguranța și protecția muncii

Indicații generale de avertizare pentru scule electrice

⚠️ AVERTISMENT Pentru a vă proteja împotriva electrocutării, vătămărilor corporale și pentru a reduce pericolul de incendiu, în timpul utilizării sculelor electrice trebuie respectate următoarele măsuri de bază privind siguranța.

Citiți toate instrucțiunile înainte de a folosi această sculă electrică și păstrați în condiții bune instrucțiunile de siguranță.

Termenul de „sculă electrică” utilizat în instrucțiunile de siguranță se referă la sculele electrice alimentate de la rețea (cu cablu de alimentare) și la sculele electrice cu acumulator (fără cablu de alimentare).

Siguranța la locul de muncă

- ▶ **Mențineți-vă sectorul de lucru curat și bine iluminat.** Dezordinea sau sectoarele de lucru neluminate pot duce la accidente.
- ▶ **Nu lucrați cu scula electrică în mediu cu pericol de explozie, în care există lichide, gaze sau pulberi inflamabile.** Sculele electrice generează scântei care pot aprinde praful sau vaporii.
- ▶ **Nu permiteți accesul copiilor și al altor persoane în timpul utilizării sculei electrice.** Dacă vă este distrasă atenția puteți pierde controlul asupra mașinii.

Siguranța electrică

- ▶ **Ștecherul sculei electrice trebuie să fie potrivit prizei electrice. Nu este în nici un caz permisă modificarea ștecherului. Nu folosiți fișe adaptoare la sculele electrice legate la pământ de protecție.** Ștecherile nemodificate și prizele corespunzătoare diminuează riscul de electrocutare.
- ▶ **Evitați contactul corporal cu suprafețe legate la pământ ca țevi, instalații de încălzire, sobe și frigidere.** Există un risc crescut de electrocutare atunci când corpul vă este legat la pământ.
- ▶ **Feriți mașina de ploaie sau umezeală.** Pătrunderea apei într-o sculă electrică mărește riscul de electrocutare.
- ▶ **Nu schimbați destinația cablului folosindu-l pentru transportarea sau suspendarea sculei electrice ori pentru a trage ștecherul afară din priză. Feriți cablul de căldură, ulei, muchii ascuțite sau componente aflate în mișcare.** Cablurile deteriorate sau încurcate măresc riscul de electrocutare.
- ▶ **Atunci când lucrați cu o sculă electrică în aer liber, folosiți numai cabluri prelungitoare adecvate și pentru mediul exterior.** Folosirea unui cablu prelungitor adecvat pentru mediul exterior diminuează riscul de electrocutare.

- ▶ **Atunci când nu poate fi evitată utilizarea sculei electrice în mediu umed, folosiți un întrerupător automat de protecție împotriva tensiunilor periculoase.** Întrebuițarea unui întrerupător automat de protecție împotriva tensiunilor periculoase reduce riscul de electrocutare.

Siguranța persoanelor

- ▶ **Fiți atenți, aveți grijă de ceea ce faceți și procedați rațional atunci când lucrați cu o sculă electrică. Nu folosiți scula electrică atunci când sunteți obosiți sau vă aflați sub influența drogurilor, a alcoolului sau a medicamentelor.** Un moment de neatenție în timpul utilizării mașinii poate duce la răni grave.
- ▶ **Purtați echipament personal de protecție și întotdeauna ochelari de protecție.** Purtarea echipamentului personal de protecție, ca masca pentru praf, încălțăminte de siguranță antiderapantă, casca de protecție sau protecția auditivă, în funcție de tipul și utilizarea sculei electrice, diminuează riscul răniilor.
- ▶ **Evitați o punere în funcțiune involuntară. Înainte de a introduce ștecherul în priză și/sau de a introduce acumulatorul în scula electrică, de a o ridica sau de a o transporta, asigurați-vă că aceasta este oprită.** Dacă atunci când transportați scula electrică țineți degetul pe întrerupător sau dacă porniți scula electrică înainte de a racorda la rețeaua de curent, puteți provoca accidente.
- ▶ **Înainte de pornirea sculei electrice îndepărtați dispozitivele de reglare sau cheile fixe din aceasta.** Un dispozitiv sau o cheie lăsată într-o componentă de mașină care se rotește poate duce la răni.
- ▶ **Evitați o ținută corporală nefirească. Adoptați o poziție stabilă și mențineți-vă întotdeauna echilibrul.** Astfel veți putea controla mai bine mașina în situații neașteptate.
- ▶ **Purtați îmbrăcăminte adecvată. Nu purtați îmbrăcăminte largă sau podoabe. Feriți părul, îmbrăcăminte și mănușile de piesele aflate în mișcare.** Îmbrăcăminte largă, părul lung sau podoabele pot fi prinse în piesele aflate în mișcare.
- ▶ **Dacă pot fi montate echipamente de aspirare și colectare a prafului, asigurați-vă că acestea sunt racordate și folosite în mod corect.** Folosirea unei instalații de aspirare a prafului poate duce la reducerea poluării cu praf.

Utilizarea și manevrarea atentă a sculelor electrice

- ▶ **Nu suprasolicitați mașina. Folosiți pentru executarea lucrării dv. scula electrică destinată aceluși scop.** Cu scula electrică potrivită lucrați mai bine și mai sigur în domeniul de putere indicat.
- ▶ **Nu folosiți scula electrică dacă aceasta are întrerupătorul defect.** O sculă electrică, care nu mai poate fi pornită sau oprită, este periculoasă și trebuie reparată.
- ▶ **Scoateți ștecherul afară din priză și/sau îndepărtați acumulatorul, înainte de a executa reglaje, a schimba accesorii sau de a pune mașina la o parte.** Această măsură de prevedere împiedică pornirea involuntară a sculei electrice.

- ▶ **Păstrați sculele electrice nefolosite la loc inaccesibil copiilor. Nu lăsați să lucreze cu mașina persoane care nu sunt familiarizate cu aceasta sau care nu au citit aceste instrucțiuni.** Sculele electrice devin periculoase atunci când sunt folosite de persoane lipsite de experiență.
- ▶ **Întrețineți-vă scula electrică cu grijă. Controlați dacă componentele mobile ale sculei electrice funcționează impecabil și dacă nu se blochează, sau dacă există piese rupte sau deteriorate astfel încât să afecteze funcționarea sculei electrice. Înainte de utilizare dați la reparat piesele deteriorate.** Cauza multor accidente a fost înțepinerea necorespunzătoare a sculelor electrice.
- ▶ **Mențineți bine ascuțite și curate dispozitivele de tăiere.** Dispozitivele de tăiere întreținute cu grijă, cu tășuri ascuțite se înțepenesc în mai mică măsură și pot fi conduse mai ușor.
- ▶ **Folosiți scula electrică, accesoriile, dispozitivele de lucru etc. conform prezentelor instrucțiuni. Țineți cont de condițiile de lucru și de activitatea care trebuie desfășurată.** Folosirea sculelor electrice în alt scop decât pentru utilizările prevăzute, poate duce la situații periculoase.

Service

- ▶ **Încredințați scula electrică pentru reparare numai personalului de specialitate, calificat în acest scop, repararea făcându-se numai cu piese de schimb originale.** Astfel veți fi siguri că este menținută siguranța mașinii.

Instrucțiuni privind siguranța și protecția muncii pentru ferăstraie circulare staționare

- ▶ **Păstrați curățenia la locul de muncă.** Amestecurile de materiale sunt foarte periculoase. Pulberea de metal ușor poate arde sau exploda.
- ▶ **Depozitați scula electrică în condiții de siguranță atunci când nu o folosiți. Locul de depozitare trebuie să fie uscat și să se poată încuia.** Astfel va fi împiedicată deteriorarea sculei electrice în urma depozitării sau manevrarea acesteia de către persoane lipsite de experiență.
- ▶ **Folosiți scula electrică numai pentru materialele de lucru specificate în indicațiile de utilizare conform destinației.** În caz contrar scula electrică ar putea fi suprasolicitată.
- ▶ **Fixați întotdeauna strâns piesa de lucru. Nu prelucrați piese care sunt prea mici pentru a putea fi fixate.** În caz contrar distanța dintre mâna dumneavoastră și pânda de ferăstrău care se rotește ar fi prea mică.
- ▶ **Mențineți mânerul uscat, curat și feriți-le de ulei și unsoare.** Mânerul unsuroase, murdărite cu ulei, alunecă din mână și duc la pierderea controlului.
- ▶ **Nu folosiți scula electrică dacă are cablul deteriorat. Nu atingeți cablul deteriorat și trageți ștecherul de alimentare afară din priză dacă cablul se deteriorează în timpul lucrului.** Cablurile deteriorate măresc riscul de electrocutare.
- ▶ **Verificați regulat cablul și nu permiteți repararea cablului deteriorat decât la un atelier service autorizat de asistență tehnică post-vânzări pentru scule electrice Bosch. Înlocuiți cablurile prelungitoare defecte.** În acest fel va putea fi garantată menținerea siguranței sculei electrice.
- ▶ **Nu întrebuințați pânde de ferăstrău tocite, fisurate, în-doite sau deteriorate.** Pânzele de ferăstrău cu dinții tociți sau orientați greșit, provoacă, din cauza făgașului de tăiere prea îngust, o frecare mai mare, blocarea pânzei de ferăstrău și recul.
- ▶ **Nu folosiți niciodată scula electrică fără placa intermediară. Înlocuiți o placă intermediară defectă cu una nouă.** Fără o placă intermediară impecabilă, pânda de ferăstrău vă poate răni.
- ▶ **Nu folosiți pânde de ferăstrău din oțel de înaltă performanță (oțel HSS).** Astfel de pânde de ferăstrău se pot rupe cu ușurință.
- ▶ **Folosiți întotdeauna pânde de ferăstrău de dimensiuni corecte și cu orificiu de prindere potrivit (de ex. în formă de stea sau rotund).** Pânzele de ferăstrău care nu pot fi fixate strâns în piesele de montaj ale ferăstrăului, se rotește neuniform și duc la pierderea controlului.
- ▶ **Asigurați-vă că apărătoarea funcționează corespunzător și se poate mișca liber.** Nu blocați niciodată apărătoarea în stare deschisă.
- ▶ **Utilizați scula electrică numai după ce de pe suprafața de lucru, până la piesa de prelucrat, au fost îndepărtate cheile de reglare, așchiile de lemn, etc.** Bucățile mici de lemn sau alte obiecte care intră în contact cu pânda de ferăstrău care se rotește, vă pot lovi cu mare viteză.
- ▶ **Curățați podeaua de așchiile de lemn și resturile de materiale.** Puteți aluneca sau vă puteți împiedica de acestea.
- ▶ **Nu îndepărtați niciodată resturile de tăiere, așchiile de lemn sau altele asemănătoare din sectorul de tăiere, în timpul funcționării sculei electrice.** Aduceți întotdeauna mai întâi brațul de tăiere în poziție de repaus și deconectați scula electrică.
- ▶ **După lucru, nu atingeți pânda de ferăstrău înainte ca aceasta să se răcească.** În timpul lucrului pânda de ferăstrău se înfierbântă puternic.
- ▶ **În cazul în care pânda de ferăstrău se blochează, deconectați scula electrică și țineți nemișcată piesa de lucru până când pânda de ferăstrău se oprește complet. Pentru a evita un recul, piesa de lucru va putea fi mișcată numai după oprirea completă a pânzei de ferăstrău.** Îndepărtați cauza blocajului pânzei de ferăstrău înainte de a reporni scula electrică.
- ▶ **Nu lăsați niciodată scula electrică din mână, înainte de a se fi oprit complet din funcționare.** Accesoriile care se mai rotește din inerție, după oprirea sculei electrice, pot provoca răniri.
- ▶ **Conduceți pânda de ferăstrău spre piesa de lucru numai cu mașina pornită.** În caz contrar există pericol de recul, dacă pânda de ferăstrău se agață în piesa de lucru.
- ▶ **Nu vă așezați niciodată pe scula electrică.** Vă puteți răni grav, în cazul în care scula electrică se răstoarnă sau dacă, din greșeală, intrați în contact cu pânda de ferăstrău.

206 | Română

Simboluri

Simbolurile care urmează pot fi importante pentru utilizarea sculei dumneavoastră electrice. Vă rugăm să rețineți simbolurile și semnificația acestora. Interpretarea corectă a simbolurilor vă ajută să utilizați mai bine și mai sigur scula electrică.

Simboluri și semnificația acestora



► **Nu țineți mâinile în sectorul de tăiere în timpul funcționării sculei electrice.** În caz de contact cu pânza de ferăstrău există pericol de rănire.



► **Purtați mască de protecție împotriva prafului.**



► **Purtați ochelari de protecție.**



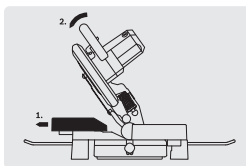
► **Purtați aparat de protecție auditivă.** Zgomotul poate provoca pierderea auzului.



► **Zonă periculoasă! Pe cât posibil țineți-vă mâinile, degetele sau brațele departe de acest sector.**

Ø 254mm Ø 30mm

Aveți în vedere dimensiunile pânzei de ferăstrău. Diametrul orificiului de prindere trebuie să se potrivească fără joc cu cel al axului de prindere al sculei electrice. Nu folosiți reductoare sau adaptoare.



Pentru tăierile oblice, șina opritoare reglabilă trebuie trasă în afară.

Descrierea produsului și a performanțelor



Citiți toate indicațiile de avertizare și instrucțiunile. Nerespectarea indicațiilor de avertizare și a instrucțiunilor poate provoca electrocutare, incendii și/sau răniri grave.

Utilizare conform destinației

Scula electrică este destinată executării în regim staționar de tăieri longitudinale și transversale drepte. Sunt posibile unghiuri de înclinare în plan orizontal între -47° și $+52^\circ$ cât și unghiuri de înclinare în plan vertical între 0° și 45° . Puterea sculei electrice este dimensionată pentru debitarea lemnului de esență tare și moale, plăcilor aglomerate, plăcilor fibrolemnoase cât și a aluminiului și materialului plastic.

Elemente componente

Numerotarea elementelor componente se referă la schițele sculei electrice de la paginile grafice.

- 1 Apărătoare
- 2 Pârghie pentru deblocarea brațului de tăiere
- 3 Mâner
- 4 Întrerupător pornit/oprit
- 5 Apărătoare-disc
- 6 Șină opritoare
- 7 Masă de lucru pentru ferăstrău
- 8 Găuri pentru menghine
- 9 Placă intermediară
- 10 Manetă de fixare pentru unghiurile de înclinare (în plan orizontal)
- 11 Pârghie pentru reglajul prealabil al unghiurilor de înclinare (în plan orizontal)
- 12 Indicator de unghiuri (în plan orizontal)
- 13 Scala unghiurilor de înclinare (în plan orizontal)
- 14 Găuri pentru montaj
- 15 Mânere
- 16 Găuri pentru cadru prelungitor lateral
- 17 Șină opritoare reglabilă
- 18 Menghină
- 19 Sac colector de praf
- 20 Deflector de așchii
- 21 Șurub-fluture pentru fixarea șinei opritoare reglabile
- 22 Cheie imbus (6 mm)/șurubelniță în cruce
- 23 Șurub opritor pentru unghiul de înclinare de 45° (în plan vertical)
- 24 Cadru dispozitiv de protecție la răsturnare
- 25 Eliminare așchii
- 26 Manetă de fixare pentru unghiurile de înclinare (în plan vertical)
- 27 Dispozitiv de siguranță pentru transport
- 28 Mâner de transport
- 29 Dispozitiv de blocare ax

- 30 Șurub de ajustare al limitatorului de reglare a adâncimii
- 31 Indicator de unghiuri (în plan vertical)
- 32 Scala unghiurilor de înclinare (în plan vertical)
- 33 Șurub opritor pentru unghiul de înclinare de 0° (în plan vertical)
- 34 Găuri pentru cadrul de protecție la răsturnare
- 35 Set de fixare „bară de protecție la răsturnare“
- 36 Cadru prelungitor
- 37 Șurub de fixare pentru cadru prelungitor
- 38 Șurub cu capul în cruce (fixarea apărătorii)
- 39 Șurub cu locaș hexagonal pentru fixarea pânzei de ferăstrău
- 40 Flanșă de strângere
- 41 Pânză de ferăstrău
- 42 Flanșă interioară de strângere
- 43 Șurub-fluture pentru potrivirea înălțimii barei filetate
- 44 Bară filetată
- 45 Marcaje crestate pentru unghiurile de înclinare standard
- 46 Șurub pentru placa intermediară
- 47 Șuruburi hexagonală (6 mm) ale șinei opritoare
- 48 Șurub pentru indicatorul de unghiuri (în plan vertical)

Accesorii ilustrate sau descrise nu sunt cuprinse în setul de livrare standard. Puteți găsi accesoriile complete în programul nostru de accesorii.

Date tehnice

Ferăstrău circular staționar		GCM 10 MX	
Număr de identificare		3 601 M29 02.	3 601 M29 0P.
Putere nominală	W	1700	
Turație la mersul în gol	rot./min	4800	
Greutate conform EPTA-Procedure 01:2014	kg	16,8	
Clasa de protecție			□/II

Dimensiuni admise pentru piesele de lucru (maxime/minime) vezi pagina 210.

Specificațiile sunt valabile pentru o tensiune nominală [U] de 230 V. În cazul unor tensiuni diferite și al unor modele de execuție specifice anumitor țări, aceste specificații pot varia.

Dimensiuni pânze de ferăstrău adecvate

Diametru pânză de ferăstrău	mm	254
Grosimea corpului pânzei	mm	1,8–2,8
Diametru orificiu de prindere	mm	30

Informație privind zgomotele

Valorile zgomotului emis au fost determinate conform EN 61029-2-9.

Nivelul presiunii sonore evaluat A al sculei electrice este în mod normal: nivel presiune sonoră 92 dB(A); nivel putere sonoră 105 dB(A). Incertitudine K = 3 dB.

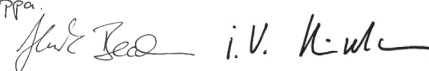
Purtați aparat de protecție auditivă!

Declarație de conformitate

Declarăm pe proprie răspundere că produsul descris la paragraful „Date tehnice” corespunde tuturor dispozițiilor relevante ale Directivelor 2011/65/UE, până la 19 aprilie 2016: 2004/108/CE, începând cu 20 aprilie 2016: 2014/30/UE, 2006/42/CE inclusiv modificărilor acestora și este în conformitate cu următoarele standarde: EN 61029-1, EN 61029-2-9.

Documentație tehnică (2006/42/CE) la:
Robert Bosch GmbH, PT/ETM9,
70764 Leinfelden-Echterdingen, GERMANY

Henk Becker	Helmut Heinzelmann
Executive Vice President	Head of Product Certification
Engineering	PT/ETM9

PPA.
 i.V. K. ul

Robert Bosch GmbH, Power Tools Division
70764 Leinfelden-Echterdingen, GERMANY
Leinfelden, 02.07.2015

Montare

► **Evitați pornirea involuntară a sculei electrice. În timpul montării și al intervențiilor asupra sculei electrice nu este permis ca ștecherul acestuia să fie introdus în priză de curent.**

Set de livrare

Înainte de prima punere în funcțiune a sculei electrice verificați dacă toate piesele enumerate mai jos sunt cuprinse în setul de livrare:

- Ferăstrău circular staționar cu pânză de ferăstrău montată
- Bară de protecție la răsturnare **24** cu set de fixare **35** (2 șuruburi, 2 șaibe suport, 2 piulițe pătrate)
- Sac pentru praf **19**
- Menghină **18**
- Cheie imbus/șurubelniță cu capul în cruce **22**

Indicație: Verificați scula electrică cu privire la eventuale deteriorări.

Înainte de a folosi mai departe scula electrică trebuie să examinați atent funcționarea impecabilă și conform destinației a echipamentelor de protecție sau a componentelor ușor deteriorate. Verificați dacă componentele mobile funcționează impecabil și nu se blochează, sau dacă nu există componente deteriorate. Toate componentele trebuie să fie montate corect și să respecte toate condițiile pentru a asigura funcționarea impecabilă a sculei electrice.

Dispozitivele de protecție și componentele dispozitivelor de protecție deteriorate trebuie reparate în mod corespunzător sau schimbate la un atelier de specialitate autorizat.

Montarea pieselor componente

- Extrageți cu grijă din ambalajul lor toate piesele din setul de livrare.
Îndepărtați tot materialul de ambalare de pe scula electrică și de pe accesoriile din setul de livrare.

208 | Română

Montarea cadrului de protecție împotriva răsturnării (vezi figura A)

Înainte de a folosi pentru prima dată scula electrică, trebuie să montați cadrul de protecție la răsturnare **24**.

Folosiți pentru montaj setul de fixare „bară de protecție la răsturnare” **35**.

- Introduceți piulițele pătrate **35** în găurile prevăzute în acest scop **34** în placa de bază.
- Puneți șabilele suport **35** pe șuruburile de fixare **35** și înșurubați cu acestea bara de protecție la răsturnare **24** în piulițele deja montate.

► **Nu îndepărtați niciodată cadrul de protecție la răsturnare.** Fără dispozitivul de protecție la răsturnare scula electrică este instabilă și se poate răsturna, în special în cazul tăierii în unghiuri de înclinare foarte mari.

Montarea cadrelor prelungitoare laterale (vezi figura B)

Piesele lungi trebuie sprijinite sau proptite la capătul liber.

Pentru extinderea suplimentară a mesei de lucru pentru ferăstrău, puteți monta cadre prelungitoare atât în partea stângă cât și în cea dreaptă a sculei electrice.

- Împingeți cadrele prelungitoare **36** din ambele părți ale sculei electrice până la punctele de oprire, în găurile **16** prevăzute în acest scop.
- Strângeți bine șuruburile de fixare **37** pentru asigurarea cadrelor prelungitoare.

Montare staționară sau flexibilă

► **Pentru garantarea manevrării în condiții de siguranță, înainte de utilizare scula electrică trebuie montată pe o suprafață de lucru plană și stabilă (de ex. un banc de lucru).**

Montare pe o suprafață de lucru (vezi figurile C1 – C2)

- Fixați scula electrică cu șuruburi corespunzătoare pe suprafața de lucru. În acest scop sunt prevăzute găurile **14**.

sau

- Fixați scula electrică prinându-i tălpile de fixare cu menghine uzuale din comerț, pe suprafața de lucru.

Montare pe o masă de lucru Bosch

Mesele de lucru GTA de la Bosch oferă sculei electrice stabilitate pe orice suprafață, datorită picioarelor lor cu înălțime reglabilă. Suporturile de susținere pentru piesele prelucrate ale meselor de lucru servesc la sprijinirea pieselor lungi.

► **Citiți toate indicațiile de avertizare și instrucțiunile care însoțesc masa de lucru.** Nerespectarea indicațiilor de avertizare și a instrucțiunilor poate duce la electrocutare, incendiu și/sau răniri grave.

► **Asamblați corect masa de lucru, înainte de a monta scula electrică.** Asamblarea impecabilă este importantă pentru a evita riscul de prăbușire a acesteia.

- Montați scula electrică în poziție de transport pe masa de lucru.

Aspirarea prafului/așchiilor

Pulberile rezultate din prelucrarea de materiale cum sunt vopsele pe bază de plumb, anumite tipuri de lemn, minerale și metal pot fi dăunătoare sănătății. Atingerea sau inspirarea acestor pulberi poate provoca reacții alergice și/sau îmbolnăvirile căilor respiratorii ale utilizatorului sau a le persoanelor aflate în apropiere.

Anumite pulberi cum sunt pulberea de lemn de stejar sau de fag sunt considerate a fi cancerigene, mai ales în combinație cu materiale de adaos utilizate la prelucrarea lemnului (cromat, substanțe de protecție a lemnului). Materialele care conțin azbest nu pot fi prelucrate decât de către specialiști.

- Folosiți întotdeauna o instalație de aspirare a prafului.
- Asigurați buna ventilație a locului de muncă.
- Este recomandabil să se utilizeze o mască de protecție a respirației având clasa de filtrare P2.

Respectați prescripțiile din țara dumneavoastră referitoare la materialele de prelucrat.

► **Evitați acumulările și depunerile de praf la locul de muncă.** Pulberile se pot aprinde cu ușurință.

Instalația de aspirare a prafului/așchiilor poate fi blocată de praf, așchii sau fragmente desprinse din piesa de lucru.

- Oprii scula electrică și scoateți ștecherul de la rețea afară din priză.
- Așteptați până când pâna de ferăstrău se oprește complet.
- Stabiliți cauza blocării și remediați-o.

Aspirare cu instalație internă (vezi figura D)

Pentru a colecta mai ușor așchiile, folosiți sacul pentru praf **19** din setul de livrare.

- Montați sacul colector de praf **19** pe canalul de eliminare a așchiilor **25**.

În timpul tăierii, sacul pentru praf nu trebuie să se atingă niciodată de piesele mobile ale mașinii.

Goliți din timp sacul de praf.

► **Controlați și curățați sacul de colectare a prafului după fiecare utilizare.**

► **Pentru a evita pericolul de incendii, la tăierea aluminiului îndepărtați sacul de colectare a prafului.**

Aspirare cu instalație exterioară

Pentru aspirare puteți racorda și furtunul unui aspirator de praf (Ø 36 mm) la orificiul de eliminare așchiilor **25**.

- Racordați furtunul aspiratorului la orificiul de eliminare așchiilor **25**.

Aspiratorul de praf trebuie să fie adecvat pentru materialul de prelucrat.

Pentru aspirarea pulberilor extrem de nocive, cancerigene sau uscate, folosiți un aspirator special.

Schimbarea pânzei de ferăstrău (vezi figurile E1 – E3)

- ▶ **Înainte oricăror intervenții asupra sculei electrice scoateți cablul de alimentare afară din priză.**
- ▶ **La montarea pânzei de ferăstrău purtați mănuși de protecție.** În cazul contactului cu pânza de ferăstrău există pericol de rănire.

Folosiți numai pânze de ferăstrău a căror viteză maximă admisă este mai mare decât tuaița de mers în gol a sculei dumneavoastră electrice.

Folosiți numai pânze de ferăstrău care corespund specificațiilor din prezentele instrucțiuni și care au fost verificate și marcate corespunzător, conform EN 847-1.

Întrebuințați numai pânzele de ferăstrău recomandate de către producătorul acestei scule electrice și care sunt adecvate pentru materialul pe care doriți să-l prelucrați. Astfel veți împiedica încălzirea excesivă a dinților de ferăstrău în timpul tăierii.

Demontarea pânzei de ferăstrău

- Aduceți scula electrică în poziție de lucru.
- Împingeți în jos pârghia **2** și basculați spre spate apărătoarea-disc **5**, până la punctul de oprire. Mențineți apărătoarea-disc în această poziție.
- Slăbiți șurubul **38** cu șurubelnița cu capul în cruce **22** din setul de livrare, până când veți putea bascula spre spate, până la punctul de oprire și dispozitivul de fixare a apărătoării.
- Răsuciți șurubul imbus **39** cu cheia imbus **22** din setul de livrare și apăsați concomitent dispozitivul de blocare a axului **29** până când acesta se închetează.
- Țineți apăsat dispozitivul de blocare a axului **29** și răsuciți șurubul **39** în sensul mișcării acelor de ceasornic (filet spre stânga!).
- Demontați flanșa de prindere **40**.
- Extrageți pânza de ferăstrău **41**.

Montarea pânzei de ferăstrău

Dacă este necesar, înainte de montare, curățați toate piesele ce urmează a fi montate.

- Puneți pânza de ferăstrău nouă pe flanșa de prindere interioară **42**.
- ▶ **La montare, aveți grijă ca direcția de tăiere a dinților de ferăstrău (direcția săgeții de pe pânza de ferăstrău) să coincidă cu direcția săgeții de pe apărătoarea!**
- Montați flanșa de strângere **40** și șurubul imbus **39**. Împingeți dispozitivul de blocare a axului **29** până când acesta se închetează și strângeți șurubul răsucindu-l în sens contrar mișcării acelor de ceasornic.
- Împingeți în jos, spre înainte apărătoarea-disc **5** până când șurubul **38** se fixează în degajarea corespunzătoare. În acest scop, pentru a pretensiona corespunzător apărătoarea-disc, ar trebui eventual să sprijiniți brațul de tăiere, ținându-l de mână.
- Fixați din nou apărătoarea **5** (strângeți șurubul **38**).
- Apăsați pârghia **2** și coborâți din nou apărătoarea-disc.

Funcționare

- ▶ **Înainte oricăror intervenții asupra sculei electrice scoateți cablul de alimentare afară din priză.**

Dispozitiv de siguranță la transport (vezi figura F)

Dispozitivul de siguranță la transport **27** permite manevrarea mai ușoară a sculei electrice în timpul transportului către diferite puncte de lucru.

Deblocarea sculei electrice (poziție de lucru)

- Împingeți puțin în jos brațul de tăiere acționând mânerul **3**, pentru a elibera dispozitivul de siguranță pentru transport **27**.
- Trageți complet afară dispozitivul de siguranță la transport **27**.
- Ridicați lent brațul de tăiere.

Indicație: În timpul lucrului aveți grijă ca dispozitivul de siguranță la transport să fie apăsat spre interior, altfel brațul de tăiere nu va putea fi basculat până la adâncimea dorită.

Asigurarea sculei electrice (poziție de transport)

- Reglați astfel înălțimea șurubului de ajustare **30** încât brațul mașinii să poată fi basculat complet în jos, prin acționarea mânerului **3** (vezi și „Ajustarea limitatorului de reglare a adâncimii”, pagina 211).
- Împingeți în jos pârghia **2** și basculați în același timp în jos brațul de tăiere acționând mânerul **3**, până când dispozitivul de siguranță la transport **27** poate fi împins complet înăuntru.

Acum brațul de tăiere este blocat în condiții de siguranță în vederea transportului.

Prelungirea șinei opritoare (vezi figura G)

La tăierea cu unghiuri de înclinare în plan vertical, trebuie să deplasați șina limitatoare reglabilă **17**.

- Slăbiți șurubul-fluture **21**.
- Trageți complet afară șina opritoare reglabilă **17**.
- Strângeți din nou bine șurubul-fluture **21**.

După tăierile cu unghiuri de înclinare în plan vertical împingeți din nou înapoi șina limitatoare reglabilă **17** (slăbiți șurubul de blocare **21**; împingeți complet înăuntru șina limitatoare **17**; strângeți din nou șurubul de blocare).

Fixarea piesei de lucru (vezi figura H)

Pentru garantarea unei siguranțe optime de lucru, piesa de lucru trebuie întotdeauna bine fixată.

Nu prelucrați niciodată piese care sunt prea mici pentru a putea fi fixate.

- Apăsați strâns piesa de lucru pe șina opritoare **6**.
- Introduceți menghina din setul de livrare **18** într-una din găurile **8** prevăzute în acest scop.
- Slăbiți șurubul-fluture **43** și ajustați menghina potrivit piesei de lucru. Strângeți din nou bine șurubul-fluture.
- Fixați piesa de lucru înșurubând strâns bara filetată **44**.

Desprinderea piesei de lucru

- Pentru a desface menghina răsuciți bara filetată **44** în sens contrar mișcării acelor de ceasornic.

210 | Română

Reglarea unghiului de înclinare**► Înaintea oricăror intervenții asupra sculei electrice scoateți cablul de alimentare afară din priză.**

Pentru garantarea unor tăieri precise, după o utilizare intensivă, trebuie să verificați reglajele de bază ale sculei electrice și dacă este cazul, să executați din nou aceste reglaje (vezi „Verificarea și refacerea reglajelor de bază”, pagina 212).

► Strângeți întotdeauna bine, înainte de tăiere, maneta de fixare 10. În caz contrar pâna de ferăstrău ar putea devia de la linia de tăiere în piesa de lucru.**Reglarea unghiurilor de înclinare în plan orizontal (vezi figura I)**

Unghiul de înclinare în plan orizontal poate fi reglat într-un domeniu de la 47° (la stânga) până la 52° (la dreapta).

- Detensionați maneta de fixare **10**, în cazul în care este strânsă.
- Împingeți pârghia **11**, rotiți spre stânga sau dreapta masa de lucru pentru ferăstrău **7** acționând maneta de fixare și reglați unghiul de înclinare dorit, cu ajutorul indicatorului de unghiuri **12**.
- Strângeți din nou la loc maneta de fixare **10**.

Pentru reglarea rapidă și precisă a unor unghiuri de înclinare utilizate mai frecvent pe masa de lucru pentru ferăstrău sunt prevăzute marcaje crestate **45**:

stânga	dreapta
0°	
15°; 22,5°; 30°; 45°	15°; 22,5°; 30°; 45°

- Detensionați maneta de fixare **10**, în cazul în care este strânsă.
- Apăsăți pârghia **11** și întoarceți masa de lucru pentru ferăstrău **7** la stânga sau la dreapta, până la crestătura dorită.
- Eliberați din nou pârghia. Pârghia trebuie să se fixeze perceptibil în marcajul crestat.
- Strângeți din nou la loc maneta de fixare **10**.

Reglarea unghiului de înclinare în plan vertical (vezi figura J)

Unghiul de înclinare în plan vertical poate fi reglat într-un domeniu de la 0° până la 45°.

- Detensionați maneta de fixare **26**.
- Basculați brațul de tăiere acționând mânerul **3** până când indicatorul de unghiuri **31** indică unghiul de înclinare dorit.
- Mențineți brațul de tăiere în această poziție și strângeți din nou bine maneta de fixare **26**.

Pentru reglarea rapidă și precisă a unghiurilor standard de 0° și 45° scula electrică este prevăzută cu șuruburi opritoare (**33** și **23**) reglate din fabrică.

- Detensionați maneta de fixare **26**.
- Basculați în acest scop brațul de tăiere acționând mânerul **3** până la punctul de oprire spre dreapta (0°) sau până la punctul de oprire spre stânga (45°).
- Strângeți din nou bine maneta de fixare **26**.

Punere în funcțiune

Pentru a economisi energie, țineți scula electrică pornită numai atunci când o folosiți.

Pornire (vezi figura K)

- Pentru **punerea în funcțiune** apăsați întrerupătorul pornit/oprit **4** și mențineți-l apăsat.

Indicație: Din considerente privind siguranța, întrerupătorul pornit/oprit **4** nu poate fi blocat, ci trebuie apăsat neîntrerupt, în timpul funcționării ferăstrăului.

Brațul de tăiere poate fi împins în jos numai după apăsarea pârghiei **2**.

- De aceea, pentru **tăiere**, pe lângă acționarea întrerupătorului pornit/oprit **4** trebuie să împingeți în jos pârghia **2**.

Oprire

- Pentru **oprirea** sculei electrice eliberați întrerupătorul pornit/oprit **4**.

Instrucțiuni de lucru**Instrucțiuni generale privind tăierea cu ferăstrăul****► Menghinele sau celelalte componente ale sculei electrice. Îndepărtați limitatoarele auxiliare care au fost eventual montate sau ajustați-le în mod corespunzător.**

Feriți pâna de ferăstrău de lovitură și șocuri. Nu expuneți pâna de ferăstrău unei apăsări laterale.

Nu prelucrați piese de lucru deformat. Piesa de lucru trebuie să aibă întotdeauna o muchie dreaptă pentru așezare pe șina opritoare.

Piese lungi trebuie sprijinite sau proptite la capătul liber.

Poziția operatorului (vezi figura L)

► Nu vă postați pe aceeași linie cu pâna de ferăstrău, în fața sculei electrice, ci poziționați-vă întotdeauna lateral față de pâna de ferăstrău. În acest mod corpul vă va fi protejat în cazul unui posibil recul.

- Feriți-vă mâinile, degetele și brațele de pâna de ferăstrău care se rotește.
- Nu vă încrucișați brațele în fața brațului de tăiere.

Dimensiuni admise pentru piesele de lucru

Dimensiuni maxime piese de lucru:

Unghi de înclinare		Înălțime x lățime [mm]	
orizontal	vertical	la înălțimea max.	la lățimea max.
0°	0°	89 x 89	62 x 130
45°	0°	86 x 67	65 x 91
0°	45°	44 x 95	32 x 130
45°	45°	44 x 67	32 x 91

Schimbarea plăcii intermediare (vezi figura M)

Placa intermediară **9** roșie se poate uza după o întrebuințare mai îndelungată a sculei electrice.

Înlocuiți plăcile intermediare defecte.

- Aduceți scula electrică în poziție de lucru.

- Deșurubați șuruburile **46** cu șurubelnița în cruce din setul se livrare **22** și extrageți placa intermediară veche.
- Înșurubați placa intermediară cu șuruburile **46** cât mai departe posibil spre dreapta, astfel încât pânda de ferăstrău să nu atingă placa intermediară pe toată lungimea mișcării de tăiere preconizate.

Tăiere cu ferăstrăul

Retezare

- Fixați prin strângere piesa de lucru în funcție de dimensiunile acesteia.
- Reglați unghiul dorit de înclinare în plan orizontal și/sau vertical.
- Reglați astfel înălțimea șurubului de ajustare **30** încât piesa de lucru să poată fi tăiată complet (vezi și „Ajustarea limitatorului de reglare a adâncimii”, pagina 211).
- Porniți scula electrică.
- Împingeți în jos pârghia **2** și basculați lent în jos brațul de tăiere acționând mânerul **3**.
- Tăiați piesa de lucru cu avans uniform.
- Deconectați scula electrică și așteptați ca pânda de ferăstrău să se oprească complet.
- Ridicați lent brațul de tăiere.

Ajustarea limitatorului de reglare a adâncimii (tăierea de canale) (vezi figura N)

Șurubul de ajustare **30** al limitatorului de reglare a adâncimii trebuie răsucit în sensul mișcării acelor ceasornic atunci când doriți să tăiați un canal.

- Basculați brațul mașinii acționând mânerul **3** pentru a-l aduce în poziția corespunzătoare adâncimii dorite a canalului ce urmează a fi tăiat.
- Înșurubați șurubul de ajustare **30** în sensul mișcării acelor de ceasornic până când capătul șurubului atinge opritorul carcasei.
- Ridicați lent brațul mașinii.

Piese de lucru speciale

Atunci când tăiați piese de lucru indoite sau rotunde, acestea trebuie asigurate în mod special împotriva alunecării. La linia de tăiere nu trebuie să existe niciun spațiu, cât de mic, între piesa de lucru, șina opritoare și masa de lucru pentru ferăstrău.

Dacă este necesar, va trebui să confecționați suporturi speciale de susținere.

Prelucrarea șipcilor profilate

Șipcile profilate pot fi prelucrate în două moduri diferite:

- sprijinite pe șina opritoare,
- așezate plan pe masa de lucru pentru ferăstrău.

După ajustarea unghiului de înclinare, executați întotdeauna mai întâi o tăiere de probă pe niște deșeuri de lemn.

Tabelul următor conține indicații referitoare la prelucrarea șipcilor pentru pardoseli.

Reglaje		sprijinite pe șina opritoare		așezate plan pe masa de lucru pentru ferăstrău	
					
Unghi de înclinare vertical		0°		45°	
Șipcă pentru pardoseală		partea stângă	partea dreaptă	partea stângă	partea dreaptă
Muchia interioară	unghi de înclinare orizontal	45° stânga	45° dreapta	0°	0°
	Poziționarea piesei de lucru	cu muchia inferioară pe masa de lucru pentru ferăstrău	cu muchia inferioară pe masa de lucru pentru ferăstrău	cu muchia superioară sprijinită pe șina opritoare	cu muchia inferioară sprijinită pe șina opritoare
	Piesa finită se află la stânga față de fâgașul de tăiere	... la dreapta față de fâgașul de tăiere	... la stânga față de fâgașul de tăiere	... la stânga față de fâgașul de tăiere
Muchia exterioară	unghi de înclinare orizontal	45° dreapta	45° stânga	0°	0°
	Poziționarea piesei de lucru	cu muchia inferioară pe masa de lucru pentru ferăstrău	cu muchia inferioară pe masa de lucru pentru ferăstrău	cu muchia inferioară sprijinită pe șina opritoare	cu muchia superioară sprijinită pe șina opritoare
	Piesa finită se află la stânga față de fâgașul de tăiere	... la dreapta față de fâgașul de tăiere	... la dreapta față de fâgașul de tăiere	... la dreapta față de fâgașul de tăiere

Verificarea și refacerea reglajelor de bază

► Înaintea oricăror intervenții asupra sculei electrice scoateți cablul de alimentare afară din priză.

Pentru asigurarea unor tăieri precise, după o utilizare intensivă, trebuie să verificați reglajele de bază ale sculei electrice, iar dacă este cazul, să le refaceți.

În acest scop aveți nevoie de experiență și de o unealtă specială corespunzătoare.

Această operație se execută rapid și fiabil la un centru de service și asistență tehnică post-vânzări Bosch.

Alinierea șinei opritoare

- Aduceți scula electrică în poziție de transport.
- Rotiți masa de lucru pentru ferăstrău **7** până la marcajul crestat **45** pentru 0°. Pârghia **11** trebuie să se fixeze perceptibil în marcajul crestat.
- Trageți complet afară șina opritoare reglabilă **17**. (vezi figura G)

Verificare: (vezi figura O1)

- Reglați un șablon de unghiuri la 90° și puneți-l coplanar cu pânda de ferăstrău **41** între șina opritoare **6** și pânda de ferăstrău pe masa de lucru pentru ferăstrău **7**.

Brațul mobil al șablonului de unghiuri trebuie să fie coliniar pe toată lungimea sa cu șina opritoare.

Reglare: (vezi figura O2)

- Slăbiți toate șuruburile imbus **47** cu cheia imbus **22** din setul de livrare.
- Răsuciți șina opritoare **6** până când aceasta va fi coliniară cu șablonul de unghiuri pe toată lungimea sa.
- Strângeți din nou bine șuruburile.

Reglarea unghiului de înclinare standard de 0° (în plan vertical)

- Aduceți scula electrică în poziție de transport.
- Rotiți masa de lucru pentru ferăstrău **7** până la marcajul crestat **45** pentru 0°. Pârghia **11** trebuie să se fixeze perceptibil în marcajul crestat.

Verificare: (vezi figura P1)

- Reglați șablonul de unghiuri la 90° și puneți-l pe masa de lucru pentru ferăstrău **7**.

Brațul șablonului de unghiuri trebuie să fie coliniar cu pânda de ferăstrău **41** pe toată lungimea sa.

Reglare: (vezi figura P2)

- Detensionați maneta de fixare **26**.
- Slăbiți contrapiulița șurubului opritor **33** cu o cheie inelară sau fixă uzuală din comerț (13 mm).
- Înșurubați sau deșurubați șurubul opritor până când brațul șablonului de unghiuri va fi coplanar cu pânda de ferăstrău pe toată lungimea sa.
- Strângeți din nou bine maneta de fixare **26**.
- Apoi strângeți din nou la loc contrapiulițele șurubului opritor **33**.

În cazul în care, după reglaj, indicatorul unghiurilor **31** nu este coplanar cu marcajul de 0° de pe scala gradată **32**, slăbiți șurubul **48** cu o șurubelniță cu capul în cruce uzuală din comerț și aliniați indicatorul de unghiuri de-a lungul marcajului de 0°. (vezi figura R)

Reglarea unghiului de înclinare standard de 45° (în plan vertical)

- Aduceți scula electrică în poziție de lucru.
- Rotiți masa de lucru pentru ferăstrău **7** până la marcajul crestat **45** pentru 0°. Pârghia **11** trebuie să se fixeze perceptibil în marcajul crestat.
- Deblocați maneta de fixare **26** și basculați spre stânga brațul mașinii acționând mânerul **3** până la punctul de oprire (45°).

Verificare: (vezi figura Q1)

- Reglați șablonul de unghiuri la 45° și puneți-l pe masa de lucru pentru ferăstrău **7**.

Brațul șablonului de unghiuri trebuie să fie coliniar cu pânda de ferăstrău **41** pe toată lungimea sa.

Reglare: (vezi figura Q2)

- Slăbiți contrapiulița șurubului opritor **23** cu o cheie inelară sau fixă uzuală din comerț (13 mm).
- Înșurubați sau deșurubați șurubul opritor până când brațul șablonului de unghiuri va fi coplanar cu pânda de ferăstrău pe toată lungimea sa.
- Strângeți din nou bine maneta de fixare **26**.
- Apoi strângeți din nou la loc contrapiulița șurubului opritor **23**.

Dacă, după reglare, indicatorul de unghiuri **31** nu va fi coliniar cu marcajul de 45° al scalei **32**, verificați mai întâi încă o dată reglajul de 0° pentru unghiul de înclinare și indicatorul de unghiuri. Apoi repetați operația de reglare a unghiului de înclinare de 45°.

Transport (vezi figura S)

Înainte de transportarea sculei electrice trebuie să parcurgeți pașii următori:

- Aduceți scula electrică în poziție de transport.
- Îndepărtați toate accesoriile care nu pot fi fixate strâns pe scula electrică.
- În vederea transportului, pe cât posibil, depozitați într-un recipient închis pânzele de ferăstrău nefolosite.
- Transportați scula electrică ținând-o de mânerul de transport **28** sau apucați-o de mânerul **15** laterale ale mesei de lucru pentru ferăstrău.

► Pentru transportul sculei electrice folosiți numai echipamentele de transport și în niciun caz dispozitivele de protecție.

Întreținere și service

Întreținere și curățare

- **Înainte oricărui intervenții asupra sculei electrice scoateți cablul de alimentare afară din priză.**

Dacă este necesară înlocuirea cablului de racordare, pentru a evita punerea în pericol a siguranței exploatarei, această operație se va executa de către Bosch sau de către un centru autorizat de asistență tehnică post-vânzări pentru scule electrice Bosch.

Curățare

Pentru a putea lucra bine și sigur, mențineți curate scula electrică și fantele de aerisire ale acesteia.

Apărătoarea trebuie întotdeauna să se poată mișca liber și să se închidă automat. De aceea, mențineți permanent curată zona din jurul apărătorii.

După fiecare operație îndepărtați praful și așchiile, prin suflarea cu aer comprimat sau cu o pensulă.

Accesorii

	Număr de identificare
Cadru prelungitor	1 619 PA6 916
Pânze de ferăstrău pentru lemn de esență tare, materiale compozite, material plastic și metale neferoase	
Pânză de ferăstrău 254 x 30 mm, 96 dinți	2 608 640 451

Asistență clienți și consultanță privind utilizarea

Serviciul de asistență clienți vă răspunde la întrebări privind repararea și întreținerea produsului dumneavoastră cât și piesele de schimb. Găsiți desenele de ansamblu și informații privind piesele de schimb și la:

www.bosch-pt.com

Echipa de consultanță Bosch vă răspunde cu plăcere la întrebări privind produsele noastre și accesoriile acestora.

În caz de reclamații și comenzi de piese de schimb vă rugăm să indicați neapărat numărul de identificare compus din 10 cifre, conform plăcuței indicatoare a tipului produsului.

România

Robert Bosch SRL
Centru de service Bosch
Str. Horia Măcelariu Nr. 30 – 34
013937 București
Tel. service scule electrice: (021) 4057540
Fax: (021) 4057566
E-Mail: infoBSC@ro.bosch.com
Tel. consultanță clienți: (021) 4057500
Fax: (021) 2331313
E-Mail: infoBSC@ro.bosch.com
www.bosch-romania.ro

Eliminare

Sculele electrice, accesoriile și ambalajele trebuie direcționate către o stație de revalorificare ecologică.

Nu aruncați sculele electrice în gunoiul menajer!

Numai pentru țările UE:



Conform Directivei Europene 2012/19/UE privind mașinile și aparatele electrice și electronice uzate și transpunerea acesteia în legislația națională, sculele electrice scoase din uz trebuie colectate separat și direcționate către o stație de revalorificare ecologică.

Sub rezerva modificărilor.

Български

Указания за безопасна работа

Общи указания за безопасна работа

⚠ ВНИМАНИЕ За предпазване от токов удар, наранявания и пожар при ползване на електроинструменти трябва да се спазват също и следните основни правила за безопасност.

Прочетете всички приложени указания преди да използвате този електроинструмент и ги съхранявайте грижливо.

Използвания в указанията за безопасна работа термин „електроинструмент“ се отнася до захранвани от електрическата мрежа електроинструменти (със захранващ кабел) и до захранвани от акумулаторни батерии електроинструменти (без захранващ кабел).

Безопасност на работното място

- ▶ **Поддържайте работното си място чисто и добре осветено.** Безпорядъкът и недостатъчното осветление могат да спомогнат за възникването на трудова злополука.
- ▶ **Не работете с електроинструмента в среда с повишена опасност от възникване на експлозия, в близост до леснозапалими течности, газове или прахообразни материали.** По време на работа в електроинструментите се отделят искри, които могат да възпламнат прахообразни материали или пари.
- ▶ **Дръжте деца и странични лица на безопасно разстояние, докато работите с електроинструмента.** Ако вниманието Ви бъде отклонено, може да загубите контрола над електроинструмента.

Безопасност при работа с електрически ток

- ▶ **Щепселът на електроинструмента трябва да е подходящ за ползвания контакт. В никакъв случай не се допуска изменение на конструкцията на щепсела. Когато работите със занулените електроуреди, не използвайте адаптери за щепсела.** Ползването на оригинални щепсели и контакти намалява риска от възникване на токов удар.
- ▶ **Избягвайте допира на тялото Ви до заземени тела, напр. тръби, отоплителни уреди, пещи и хладилници.** Когато тялото Ви е заземено, рискът от възникване на токов удар е по-голям.
- ▶ **Предпазвайте електроинструмента си от дъжд и влага.** Проникването на вода в електроинструмента повишава опасността от токов удар.
- ▶ **Не използвайте захранващия кабел за цели, за които той не е предвиден, напр. за да носите електроинструмента за кабела или да извадите щепсела от контакта. Предпазвайте кабела от нагриване, омаляване, допир до остри ръбове или до подвижни звена на машини.** Повредени или усукани кабели увеличават риска от възникване на токов удар.

- ▶ **Когато работите с електроинструмент навън, използвайте само удължителни кабели, подходящи за работа на открито.** Използването на удължител, предназначен за работа на открито, намалява риска от възникване на токов удар.
- ▶ **Ако се налага използването на електроинструмента във влажна среда, използвайте предпазен прекъсвач за утечни токове.** Използването на предпазен прекъсвач за утечни токове намалява опасността от възникване на токов удар.

Безопасен начин на работа

- ▶ **Бъдете концентрирани, следете внимателно действията си и постъпвайте предпазливо и разумно. Не използвайте електроинструмента, когато сте уморени или под влиянието на наркотични вещества, алкохол или упойващи лекарства.** Един миг разсеяност при работа с електроинструмент може да има за последиствие изключително тежки наранявания.
- ▶ **Работете с предпазващо работно облекло и винаги с предпазни очила.** Носенето на подходящи за ползвания електроинструмент и извършваната дейност лични предпазни средства, като дихателна маска, здрави плътнотазворени обувки със стабилен грайфер, защитна каска или шумозаглушители (антифони), намалява риска от възникване на трудова злополука.
- ▶ **Избягвайте опасността от включване на електроинструмента по невнимание. Преди да включите щепсела в захранващата мрежа или да поставите акумулаторната батерия, се уверявайте, че пусковият прекъсвач е в положение „изключено“.** Ако, когато носите електроинструмента, държите пръста си върху пусковия прекъсвач, или ако подавате захранващо напрежение на електроинструмента, когато е включен, съществува опасност от възникване на трудова злополука.
- ▶ **Преди да включите електроинструмента, се уверявайте, че сте отстранили от него всички помощни инструменти и гаечни ключове.** Помощен инструмент, забравен на въртящо се звено, може да причини травми.
- ▶ **Избягвайте неестествените положения на тялото. Работете в стабилно положение на тялото и във всеки момент поддържайте равновесие.** Така ще можете да контролирате електроинструмента по-добре и по-безопасно, ако възникне неочаквана ситуация.
- ▶ **Работете с подходящо облекло. Не работете с широки дрехи или украшения. Дръжте косата си, дрехите и ръкавици на безопасно разстояние от въртящи се звена на електроинструментите.** Широки дрехи, украшенията, дългите коси могат да бъдат захванати и увлечени от въртящи се звена.
- ▶ **Ако е възможно използването на външна аспирационна система, се уверявайте, че тя е включена и функционира изправно.** Използването на аспирационна система намалява рисковете, дължащи се на отделящата се при работа прах.

Грижливо отношение към електроинструментите

- ▶ **Не претоварвайте електроинструмента. Използвайте електроинструментите само съобразно тяхното предназначение.** Ще работите по-добре и по-безопасно, когато използвате подходящия електроинструмент в зададения от производителя диапазон на натоварване.
- ▶ **Не използвайте електроинструмент, чиито пусков прекъсвач е повреден.** Електроинструмент, който не може да бъде изключван и включван по предвидения от производителя начин, е опасен и трябва да бъде ремонтиран.
- ▶ **Преди да промените настройките на електроинструмента, да замените работни инструменти и допълнителни приспособления, както и когато продължително време няма да използвате електроинструмента, изключвайте щепсела от захранващата мрежа и/или изваждайте акумулаторната батерия.** Тази мярка премахва опасността от задействане на електроинструмента по невнимание.
- ▶ **Съхранявайте електроинструментите на места, където не могат да бъдат достигнати от деца. Не допускайте те да бъдат използвани от лица, които не са запознати с начина на работа с тях и не са прочели тези инструкции.** Когато са в ръцете на неопитни потребители, електроинструментите могат да бъдат изключително опасни.
- ▶ **Поддържайте електроинструментите си грижливо.** Проверявайте дали подвижните звена функционират безукорно, дали не заклинват, дали има счупени или повредени детайли, които нарушават или изменят функциите на електроинструмента. Преди да използвате електроинструмента, се погрижете повредените детайли да бъдат ремонтирани. Много от трудовете злополуки се дължат на недобре поддържани електроинструменти и уреди.
- ▶ **Поддържайте режещите инструменти винаги добре заточени и чисти.** Добре поддържаните режещи инструменти с остри ръбове оказват по-малко съпротивление и се водят по-леко.
- ▶ **Използвайте електроинструментите, допълнителните приспособления, работните инструменти и т. н., съобразно инструкциите на производителя. При това се съобразявайте и с конкретните работни условия и операции, които трябва да изпълните.** Използването на електроинструменти за различни от предвидените от производителя приложения повишава опасността от възникване на трудови злополуки.

Поддържане

- ▶ **Допускайте ремонтът на електроинструментите Ви да се извършва само от квалифицирани специалисти и само с използването на оригинални резервни части.** По този начин се гарантира съхраняване на безопасността на електроинструмента.

Указания за безопасна работа с циркулярни фрези за отрязване и скосяване

- ▶ **Поддържайте работното си място чисто.** Смесите от различни материали са особено опасни. Фини стружки от леки метали могат да се самовъзпламят или да експлодират.
- ▶ **Когато не използвате електроинструмента, го съхранявайте на сигурно място. Мястото за съхраняване трябва да е сухо и да се заключва.** Това предотвратява повреждането на електроинструмента, докато се съхранява, както и работата с него на неопитни лица.
- ▶ **Използвайте електроинструмента само за материалите, които са изброени в раздела „Предназначение на електроинструмента“.** В противен случай електроинструментът може да се претовари.
- ▶ **Винаги застопорявайте обработвания детайл здраво. Не обработвайте детайли, които са твърде малки, за да бъдат застопорени механично.** В противен случай разстоянието между циркулярния диск и ръката Ви става опасно малко.
- ▶ **Поддържайте ръкохватките сухи, чисти и неомаслени.** Зацапани с масло или мазнини ръкохватки се плъзгат и водят до загуба на контрол над верижния трион.
- ▶ **Не използвайте електроинструмента, когато захранващият кабел е повреден. Ако по време на работа кабелът бъде повреден, не го допирайте; незабавно изключете щепсела от контакта.** Повредени захранващи кабели увеличават риска от токов удар.
- ▶ **Периодично проверявайте захранващия кабел и, ако установите повреди, предайте електроинструмента в оторизиран сервиз за електроинструменти на Бош, за да бъде заменен. Не работете с повреден захранващ кабел.** Така се гарантира запазване на сигурността на електроинструмента.
- ▶ **Не използвайте затъпени, напукани, огънати или повредени циркулярни дискове.** При циркулярни дискове със затъпени зъби или зъби с лош чапраз в резултат на тесния срез се увеличава триенето и съществува повишена опасност.
- ▶ **Никога не използвайте електроинструмента без монтирана вложка. Ако вложката се повреди, я заменяйте.** Ако вложката не е в безукорно състояние, съществува повишена опасност да се нараните от циркулярния диск.
- ▶ **Не използвайте циркулярни дискове от високолегирана бързорезна стомана (обозначена с HSS).** Такива циркулярни дискове са крехки и се чупят лесно.
- ▶ **Използвайте винаги циркулярни дискове, които са с посочените размери и подходящ присъединителен отвор (напр. ромбоиден или кръгъл).** Циркулярни дискове, които не пасват на монтажните елементи на циркуляра, по време на работа бият и водят до загуба на контрол над електроинструмента.
- ▶ **Уверете се, че предпазният кожух функционира правилно и може да се движи свободно.** Никога не застопорявайте предпазния кожух в отворено положение.

216 | Български

- ▶ **Започвайте работа с електроинструмента само след като отстраните от работния плот всички предмети (помощни инструменти, отрязъци, стърготини и т.н.) освен обработвания детайл.** Малки дървени парченца или други предмети могат да бъдат ускорени и да Ви ударят с голяма скорост, ако влязат в контакт с въртящия се циркулярен диск.
- ▶ **Поддържайте пода чист от стружки и остатъци от рязането.** Съществува опасност да се подхлъзнете.
- ▶ **Никога не се опитвайте да отстранявате от зоната на рязане дребни отрязъци, стружки или др.п., докато електроинструментът работи.** Винаги първо поставете рамото на електроинструмента в изходна позиция и го изключвайте.
- ▶ **След спиране на работа не допирайте режещия диск, преди да се е охладил.** По време на работа режещият диск се нагрява силно.
- ▶ **Ако циркулярният диск се заклини, изключете електроинструмента и задръжте обработвания детайл неподвижно, докато циркулярният диск спре движението си напълно. За да се избегне опасността от откат, се допуска детайлът да се мести само като циркулярният диск е в покой.** Преди да включите електроинструмента отново, отстранете причината за заклиняването.
- ▶ **Никога не оставяйте електроинструмента без надзор, докато въртенето му не спре напълно.** Въртящите се по инерция режещи инструменти могат да причинят травми.
- ▶ **Допирайте режещия диск до обработвания детайл само когато електроинструментът е включен.** В противен случай, ако зъбите се заклиняват в детайла, съществува опасност от възникване на откат.
- ▶ **Не се качвайте върху електроинструмента.** Могат да станат сериозни злополуки, ако електроинструментът се преобърне или ако по невнимание допрете циркулярния диск.

Символи

Следните символи могат да бъдат важни в процеса на експлоатация на Вашия електроинструмент. Моля, запомнете символите и значението им. Правилното интерпретиране на символите и тяхното значение ще Ви помогнат при по-доброто и по-сигурно ползване на електроинструмента.

Символи и тяхното значение



- ▶ **Не поставяйте ръцете си в близост до мястото на рязане, докато електроинструментът работи.** Съществува опасност да се нараните при допир до циркулярния диск.



- ▶ **Работете с противопроахова маска.**

Символи и тяхното значение



- ▶ **Работете с предпазни очила.**



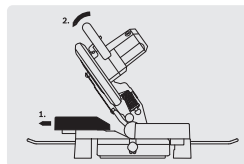
- ▶ **Работете с шумозаглушители.** Въздействието на шум може да предизвика загуба на слух.



- ▶ **Опасна зона! По възможност дръжте ръцете и пръстите си на разстояние от тази зона.**

Ø 254mm Ø 30mm

Съобразявайте се с размерите на циркулярния диск. Отворът му трябва да пасва без луфт на присъединителното стъпало на вала. Не използвайте редуциращи звена или адаптери.



При рязане на срезове под наклон във вертикална равнина регулируемата опора трябва да бъде издърпана навън.

Описание на продукта и възможностите му



Прочетете внимателно всички указания. Неспазването на приведените по-долу указания може да доведе до токов удар, пожар и/или тежки травми.

Предназначение на електроинструмента

Електроинструментът е предназначен за стационарно надлъжно и напречно разрязване по права линия. При това е възможно скосяване под ъгъл в хоризонтална равнина от -47° до $+52^\circ$, както и във вертикална равнина от 0° до 45° .

Мощността на електроинструмента е проектирана за рязане на твърд и мек дървесен материал, ПДЧ и фазерни плоскости, както и алуминиеви сплави и пластмаса.

Изобразени елементи

Номерирането на изобразените модули се отнася до фигурите на електроинструмента на графичните страници.

- 1 Предпазен кожух
- 2 Лост за освобождаване на рамото на инструмента
- 3 Ръкохватка
- 4 Пусков прекъсвач
- 5 Шарнирно окачен предпазен кожух
- 6 Опорна шина
- 7 Маса
- 8 Отвори за скоби
- 9 Вложка
- 10 Ръкохватка за застопоряване под произволен ъгъл (в хоризонтална равнина)
- 11 Лост за предварително установяване на наклона на среза (в хоризонтална равнина)
- 12 Стрелка за отчитане на ъгъла (в хоризонтална равнина)
- 13 Скала за наклона на среза (в хоризонтална равнина)
- 14 Монтажни отвори
- 15 Повърхност за захващане
- 16 Отвори за удължителната скоба
- 17 Регулируема опорна шина
- 18 Винтова скоба
- 19 Прахоуловителна торба
- 20 Предпазна пластина
- 21 Винт с крилчатата глава за захващане на регулируемата опорна шина
- 22 Шестостепенен ключ (6 mm)/кръстата отвертка
- 23 Опорен винт за наклон на среза 45° (във вертикална равнина)
- 24 Опорна скоба
- 25 Отвор за изхвърляне на стружките
- 26 Ръкохватка за застопоряване под произволен ъгъл (във вертикална равнина)
- 27 Бутон за застопоряване при транспортиране
- 28 Ръкохватка за пренасяне
- 29 Бутон за застопоряване на вала
- 30 Регулиращ винт за дълбочинния ограничител
- 31 Стрелка за отчитане на ъгъла (във вертикална равнина)
- 32 Скала за наклона на среза (във вертикална равнина)
- 33 Опорен винт за наклон на среза 0° (във вертикална равнина)
- 34 Отвори за опорната скоба
- 35 Комплект крепежни елементи „Стабилизираща опора“
- 36 Скоба за удължаване на опорната площ
- 37 Крепежен винт за скобата за удължаване
- 38 Винт с кръстат шлиц (застопоряване на шарнирния предпазен кожух)
- 39 Винт с глава с вътрешен шестостепен за захващане на режещия лист

- 40 Застопоряващ фланец
- 41 Циркулярен диск
- 42 Вътрешен опорен фланец
- 43 Винт с крилчатата глава за регулиране на височината на винтовата цаंगा
- 44 Цанга с винтова резба
- 45 Канали за фиксиране на стандартни ъгли
- 46 Винтове за вложката
- 47 Винтове с глави с вътрешен шестостепен (6 mm) за опорната шина
- 48 Винт за стрелката за отчитане на ъгъла (във вертикална равнина)

Изобразените на фигурите и описаните допълнителни приспособления не са включени в стандартната окомплектовка на уреда. Изчерпателен списък на допълнителните приспособления можете да намерите съответно в каталога ни за допълнителни приспособления.

Технически данни

Циркулярна фреза за отрязване и скосяване GCM 10 MX

Каталожен номер		3 601 M29 02. 3 601 M29 0P.
Номинална консумирана мощност	W	1700
Скорост на въртене на празен ход	min ⁻¹	4800
Маса съгласно EPTA-Procedure 01:2014	kg	16,8
Клас на защита		□/II

Допустими размери на обработвания детайл (максимални/минимални) вижте страница 221.

Данните се отнасят до номинално напрежение [U] 230 V. При различно напрежение, както и при специалните изпълнения за някои страни данните могат да се различават.

Размери на подходящи циркулярни дискове

Диаметър на циркулярния диск	mm	254
Дебелина на тялото на диска	mm	1,8–2,8
Диаметър на отвора на диска	mm	30

Информация за излъчван шум

Стойностите на излъчвания шум са определени съгласно EN 61029-2-9.

Равнището A на генерирания шум обикновено е: равнище на звуковото налягане 92 dB(A); мощност на звука 105 dB(A). Неопределеност K = 3 dB.

Работете с шумозаглушители!

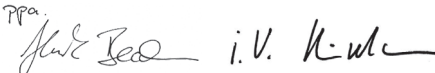
Декларация за съответствие **CE**

С пълна отговорност ние декларираме, че описаният в раздела „Технически данни“ съответства на всички валидни изисквания на директивите 2011/65/ЕС, до 19 април 2016; 2004/108/ЕО, от 20 април 2016; 2014/30/ЕС, 2006/42/ЕО, включително на измененията им и покрива изискванията на стандартите: EN 61029-1, EN 61029-2-9.

218 | Български

Техническа документация (2006/42/EO) при:
Robert Bosch GmbH, PT/ETM9,
70764 Leinfelden-Echterdingen, GERMANY

Henk Becker Helmut Heinzelmann
Executive Vice President Head of Product Certification
Engineering PT/ETM9

PPA


Robert Bosch GmbH, Power Tools Division
70764 Leinfelden-Echterdingen, GERMANY
Leinfelden, 02.07.2015

Монтиране

- ▶ **Избягвайте включване по невнимание на електроинструмента. По време на монтирането и при извършване на каквито и да е дейности по електроинструмента щепселът трябва да е изключен от захранващата мрежа.**

Окомплектовка

Преди пускане в експлоатация на електроинструмента проверете дали всички изброени по-долу елементи са налични в окомплектовката:

- Циркулярна фреза за отрязване и скосяване с монтиран диск
- Стабилизираща скоба **24** с комплект крепежни елементи **35** (2 винта, 2 подложни шайби, 2 четириъгълни гайки)
- Прахоуловителна торба **19**
- Винтова скоба **18**
- Шестостепен ключ/кръстата отвертка **22**

Упътване: Огледайте електроинструмента за евентуални повреди.

Преди да продължите използването на електроинструмента, трябва внимателно да проверите дали предпазните съоръжения или леко повредени детайли функционират изрядно и съобразно предназначението си. Проверете дали подвижните детайли функционират правилно и не се заклинват или дали има други повредени детайли. Всички детайли трябва да са монтирани правилно и да изпълняват всички условия за безопасна работа.

Повредени предпазни съоръжения и детайли трябва да бъдат ремонтирани или заменени от квалифициран техник в оторизиран сервис за електроинструменти на Бош.

Монтиране на елементи

- Внимателно извадете всички включени в окомплектовката елементи.
Отстранете всички опаковъчни материали от електроинструмента и от включените в окомплектовката елементи.

Монтиране на скобата за предпазване срещу преобръщане (вижте фиг. А)

Преди пускане в експлоатация на електроинструмента трябва да монтирате опорната скоба **24**.

За монтиране ползвайте комплекта крепежни елементи „Стабилизираща опора“ **35**.

- Вкарайте четириъгълните гайки **35** в предвидените за целта отвори **34** на основната плоча.
- Сложете подложните шайби **35** на крепежните винтове **35** и с тях захванете стабилизиращата скоба **24** в гайките.

- ▶ **Никога не демонтирайте опорната скоба.** Без подпорите електроинструментът не стои стабилно и особено при разрязване под максимално възможни наклони съществува опасност да се преобърне.

Монтиране на удължителната скоба (вижте фиг. В)

Дълги детайли трябва да бъдат подпирани в свободния им край.

За допълнително увеличение на широчината на опорната плоч на стенда можете да монтирате удължителната скоба както отляво, така и отдясно на електроинструмента.

- Вкарайте удължителните скоби **36** от двете страни на електроинструмента до упор в предвидените за целта отвори **16**.
- Затегнете крепежните винтове **37** за осигуряване на скобата за удължаване.

Стационарно или мобилно монтиране

- ▶ **За осигуряване на сигурна работа с електроинструмента, преди да го използвате, трябва да го монтирате на равна и стабилна работна повърхност (напр. работен тезгях).**

Монтиране на работна повърхност (вижте фигури С1 – С2)

- Застопорете електроинструмента с подходящи винтови съединения към работната повърхност. За целта използвайте отворите **14**.

или

- Застопорете електроинструмента с обикновени винтови скоби, като го захванете за краката към работната повърхност.

Монтиране към работен стенд на Бош

Стендовете GTA на Бош осигуряват сигурно захващане на електроинструмента към всякаква повърхност благодарение на регулируемите си по височина крака. Опорните повърхности за детайлите на стендовете служат за подпиране на дълги детайли.

- ▶ **Прочетете всички приложения към стенда предупреждения и указания.** Несъобразяването с предупрежденията и неспазването на указанията могат да имат за последствие токов удар, пожар и/или тежки травми.
- ▶ **Преди да монтирате електроинструмента, сглобете внимателно и правилно стенда.** Правилното сглобяване на стенда е важно, за да бъде избягната опасността от внезапното му разпадане по време на работа.
- Монтирайте електроинструмента към стенда, докато е в позиция за транспортиране.

Система за прахоулавяне

Прахове, отделящи се при обработването на материали като съдържащи олово бои, някои видове дървесина, минерали и метали могат да бъдат опасни за здравето. Контактът до кожата или вдишването на такива прахове могат да предизвикат алергични реакции и/или заболявания на дихателните пътища на работещия с електроинструмента или намиращи се наблизо лица.

Определени прахове, напр. отделящите се при обработване на бук и дъб, се считат за канцерогенни, особено в комбинация с химикали за третиране на дървесина (хромат, консерванти и др.). Допуска се обработването на съдържащи азбест материали само от съответно обучени квалифицирани лица.

- Винаги работете със система за прахоулавяне.
- Осигурявайте добро проветряване на работното място.
- Препоръчва се използването на дихателна маска с филтър от клас P2.

Спазвайте валидните във Вашата страна законови разпоредби, валидни при обработване на съответните материали.

► Избягвайте натрупване на прах на работното място.

Прахът може лесно да се самовъзпламени.

Прахоулавянето може да бъде блокирано от прах, стърготини или откъртени от детайла парченца.

- Изключете електроинструмента и извадете щепсела от контакта.
- Изчакайте, докато циркулярният диск спре напълно.
- Открийте и отстранете причината за запушването.

Вградена система за прахоулавяне (вижте фиг. D)

За лесно събиране на отделяните стружки използвайте включената в окомплектовката прахоуловителна торба **19**.

- Вкарайте прахоуловителната торба **19** на отвора за изхвърляне на стърготините **25**.

По време на работа прахоуловителната торба не трябва да влиза в съприкосновение с подвижните детайли на електроинструмента.

Изпразвайте своевременно прахоуловителната торба.

► Проверявайте и почиствайте прахоуловителната торба след всяка употреба.

► За да предотвратите опасността от пожар, след рязане на алуминиеви сплави почиствайте прахоуловителната торба.

Външна система за прахоулавяне

Към шуцера на отвора за изхвърляне на стружки **25** може да включите и шланг на прахосмукачка (Ø 36 mm).

- Свържете шланга на прахосмукачката с отвора за изхвърляне на стружките **25**.

Използваната прахосмукачка трябва да е пригодна за работа с обработвания материал.

Ако при работа се отдели особено вреден за здравето прах или канцерогенен прах, използвайте специализирана прахосмукачка.

Смяна на режещия диск (вижте фигури E1 – E3)

► Преди извършване на каквито и да е дейности по електроинструмента изключвайте щепсела от захранващата мрежа.

► При монтирането на циркулярния диск работете с предпазни ръкавици. При допир до циркулярния диск съществува опасност да се нараните.

Използвайте само режещи дискове, чиято максимално допустима скорост на въртене е по-висока от скоростта на въртене на празен ход на Вашия електроинструмент.

Използвайте само циркулярни дискове, които съответстват на посочените в това ръководство за експлоатация данни и са изпитани по EN 847-1 и обозначени по съответния начин.

Използвайте само дискове, които се препоръчват от производителя на електроинструмента и са подходящи за обработвания от Вас материал. Това предотвратява прегряването на зъбите при рязане.

Демонтиране на циркулярния диск

- Поставете електроинструмента в работна позиция.
- Натиснете лоста **2** и завъртете шарнирно окачения предпазен кожух **5** до упор назад. Задръжте предпазния кожух в тази позиция.
- Развийте винта **38** с включената в окомплектовката кръстата отвертка **22** толкова, че можете да наклоните също и захващащата основа на предпазния кожух до упор назад.
- Завъртете винта с глава с вътрешен шестостен **39** с включения в окомплектовката шестостенен ключ **22** и едновременно натиснете бутона за блокиране на вала **29**, докато усетите прещракване.
- Задръжте бутона за блокиране на вала **29** натиснат и развийте винта **39** като го въртите по посока на часовниковата стрелка (лява резба!!).
- Демонтирайте застопоряващия фланец **40**.
- Извадете циркулярния диск **41**.

Монтиране на циркулярния диск

Ако е необходимо, почистете всички детайли, които ще монтирате.

- Поставете новия циркулярен диск на вътрешния застопоряващ фланец **42**.

► При монтиране внимавайте посоката на рязане на зъбите (означена със стрелка върху циркулярния диск) да съвпада с посоката на стрелката върху предпазния кожух!

- Монтирайте застопоряващия фланец **40** и винта с шестостенна глава **39**. Натиснете бутона за блокиране на вала **29**, докато захване вала с прещракване, и затегнете винта, като го въртите обратно на часовниковата стрелка.
- Притиснете напред и надолу предпазния кожух **5**, докато винтът **38** се захване в предвидения за целта отвор. За да натегнете пружината на предпазния кожух, може да се наложи при това да задръжте рамото на електроинструмента за ръкохватката.

220 | Български

- Затегнете отново шарнирния предпазен кожух **5** (затегнете винта **38**).
- Натиснете лоста **2** и отново спуснете надолу шарнирно качения предпазен кожух.

Работа с електроинструмента

- ▶ **Преди извършване на каквито и да е дейности по електроинструмента изключвайте щепсела от захранващата мрежа.**

Бутон за застопоряване при транспортиране (вижте фигура F)

Бутонът за застопоряване при транспортиране **27** улеснява пренасянето на електроинструмента до различни работни площадки.

Освобождение на електроинструмента (работна позиция)

- Натиснете малко надолу рамото на електроинструмента, като го захванете за ръкохватката **3**, за да освободите приспособлението за застопоряване при транспортиране **27**.
- Издърпайте бутон за застопоряване при транспортиране **27** докрай навън.
- Повдигнете бавно нагоре рамото на електроинструмента.

Упътване: По време на работа внимавайте бутонът за застопоряване при транспортиране да не е натиснат навътре, в противен случай рамото на електроинструмента не може да бъде спуснато надолу до желаната дълбочина.

Блокиране на електроинструмента (позиция за транспортиране)

- Настройте височината на регулиращия винт **30** така, че рамото на ръкохватката **3** да може да се спусне докрай надолу (вижте също „Настройване на дълбочинния ограничител“, страница 222).
- Натиснете лоста **2** и едновременно наклонете назад рамото на електроинструмента, като го държите за ръкохватката **3**, докато бутонът за осигуряване при транспортиране **27** може да бъде натиснат докрай навътре.

С това рамото на електроинструмента е захванато сигурно в позиция за транспортиране.

Удължаване на опорната шина (вижте фигура G)

При рязане под наклон във вертикална равнина трябва да изместите регулируемата опорна шина **17**.

- Развийте винта с крилчата глава **21**.
- Издърпайте докрай навън регулируемата опорна шина **17**.
- Отново затегнете винта с крилчата глава **21**.

След завършване на среза под наклон във вертикална равнина преместете отново назад регулируемата опорна шина **17** (освободете винта **21**; изместете опорната шина **17** докрай назад; отново затегнете винта с крилчата глава).

Застопоряване на детайла (вижте фигура H)

За осигуряване на оптимална сигурност на работа трябва винаги да застопорявате детайла.

Не обработвайте детайли, които са твърде малки, за да бъдат застопорени.

- Притиснете детайла здраво към опорната шина **6**.
- Вкарайте включената в окомплектовката винтова скоба **18** в един от предвидените за целта отвори **8**.
- Развийте винта с крилчата глава **43** и настройте винтовата скоба съобразно детайла. Затегнете отново винта с крилчата глава.
- Застопорете здраво детайла, като въртите винтовата щанга **44**.

Освобождение на детайла

- За освобождение на винтовата скоба завъртете ръкохватката **44** обратно на часовниковата стрелка.

Регулиране на ъгъла на скосяване

- ▶ **Преди извършване на каквито и да е дейности по електроинструмента изключвайте щепсела от захранващата мрежа.**

За осигуряване на прецизни срезове след интензивно използване трябва да проверите и при нужда да настроите основните параметри на електроинструмента (вижте „Проверка и настройка на основните параметри“, страница 223).

- ▶ **Винаги преди разрязване затягайте ръкохватката за застопоряване под произволен ъгъл **10**.** В противен случай циркулярният диск може да се заклини в разрязвания детайл.

Настройване на ъгъл на среза в хоризонтална равнина (вижте фигура I)

Ъгълът на среза в хоризонтална равнина може да бъде настроен в диапазона от 47° (наляво) до 52° (надясно).

- Ако ръкохватката за застопоряване под произволен ъгъл **10** е затегната, я освободете.
- Натиснете лоста **11**, с помощта на ръкохватката завъртете наляво или надясно масата за рязане **7** и настройте стрелката **12** на желания ъгъл.
- Затегнете отново ръкохватката за застопоряване под произволен ъгъл **10**.

За бързото и прецизно настройване на често използвани ъгли в масата за рязане са направени канали **45**:

наляво	надясно
0°	
15°; 22,5°; 30°; 45°	15°; 22,5°; 30°; 45°

- Ако ръкохватката за застопоряване под произволен ъгъл **10** е затегната, я освободете.
- Натиснете лоста **11** и завъртете стенда за рязане **7** до желания надрез наляво или надясно.
- След това отпуснете лоста. Трябва да усетите отчетливото прещракване, с което той влиза в надреза.
- Затегнете отново ръкохватката за застопоряване под произволен ъгъл **10**.

Настройване на наклона на среза във вертикална равнина (вижте фиг. J)

Наклонът на среза във вертикална равнина може да бъде настроен в диапазона от 0° до 45°.

- Развийте ръкохватката **26**.
- Наклонете рамото на електроинструмента, като го държите за ръкохватката **3** докато стрелката **31** застане срещу желания ъгъл.
- Задръжте рамото на електроинструмента в тази позиция и отново затегнете ръкохватката **26**.

За бързото и прецизно настройване на стандартни наклони 0° и 45° в завода-производител са настроени опорни винтове (**33** и **23**).

- Развийте ръкохватката **26**.
- За целта наклонете рамото на електроинструмента, като го държите за ръкохватката **3**, до упор надясно (0°) или до упор наляво (45°).
- Отново затегнете застопоряващата ръкохватка **26**.

Пускане в експлоатация

За да пестите енергия, дръжте електроинструмента включен само когато го ползвате.

Включване (вижте фиг. K)

- За **включване** натиснете и задръжте пусковия прекъсвач **4**.

Упътване: Поради съображения за сигурност пусковият прекъсвач **4** не може да бъде застопорен във включено положение и по време на работа трябва да бъде държан натиснат.

Рамото на електроинструмента може да бъде спуснато надолу само ако натискате лоста **2**.

- Затова за **рязане** в допълнение на пусковия прекъсвач **4** трябва да натиснете лоста **2**.

Изключване

- За **изключване** отпуснете пусковия прекъсвач **4**.

Указания за работа

Общи указания за рязане

- **Винаги, когато разрязвате, предварително трябва да се уверите, че по цялата дължина на среза циркулярният диск няма да допре опорната шина, винтовите скоби или други елементи на електроинструмента. Отстранете евентуално монтирани помощни опори или съответно ги преместете.**

Предпазвайте режещия диск от резки натоварвания и удари. Не излагайте режещия диск на странично натоварване.

Не обработвайте деформирани детайли. Детайлът трябва да има винаги прав ръб, с който да се опира в опорната шина.

Дълги детайли трябва да бъдат подпирани в свободния им край.

Позиция на работещия с електроинструмента (вижте фиг. L)

- **Не заставайте в една равнина с циркулярния диск пред електроинструмента, а винаги в страни.** Така тялото Ви е предпазено от евентуален откат.
- Дръжте пръстите и ръцете си на безопасно разстояние от въртящите се елементи на електроинструмента.
- Не поставяйте ръцете си на пряко пред рамото на електроинструмента.

Допустими размери на обработвания детайл

Максимален размер на детайла:

Наклон		Височина x ширина [mm]	
хоризонтално	вертикално	при макс. височина	при макс. ширина
0°	0°	89 x 89	62 x 130
45°	0°	86 x 67	65 x 91
0°	45°	44 x 95	32 x 130
45°	45°	44 x 67	32 x 91

Замяна на вложката (вижте фигура M)

След продължително използване на електроинструмента червената вложка **9** може да се износи.

Заменяйте повредени вложки.

- Поставете електроинструмента в работна позиция.
- Развийте и извадете винтовете **46** с включената в омплектовката кръстата отвертка **22** и извадете старата вложка.
- С винтовете **46** захванете вложката по възможност най-надясно, така че режещият диск да контактува с вложката по цялата дължина на хода на разрязване.

Рязане

Отрязване

- Застопорете детайла по подходящ за размерите му начин.
- Установете желания ъгъл на скосяване в хоризонтална и/или вертикална равнина.
- Настройте височината на регулиращия винт **30** така, че детайлът да може да бъде разрязан напълно (вижте също „Настройване на дълбочинния ограничител“, страница 222).
- Включете електроинструмента.
- Натиснете лоста **2** и с помощта на ръкохватката **3** бавно спуснете рамото на електроинструмента надолу.
- Разрежете детайла с равномерно подаване.
- Изключете електроинструмента и изчакайте циркулярният диск напълно да спре да се върти.
- Повдигнете бавно нагоре рамото на електроинструмента.

222 | Български

Настройване на дълбочинния ограничител (прорязване на жлеб) (вижте фигура N)

Регулиращият винт **30** на дълбочинния ограничител трябва да се завърти по посока на часовниковата стрелка, ако искате да прорезете канал.

- Спуснете рамото на електроинструмента, като го държите за ръкохватката **3**, до позицията, в която се достига желаната дълбочина на жлеба.
- Завийте регулиращия винт **30** по посока на часовниковата стрелка, докато краят му допре до опората в корпуса.
- Вдигнете рамото на електроинструмента внимателно нагоре.

Специални детайли

При разрязване на огънати или кръгли детайли трябва да ги застопорите специално, така че да ги осигурите срещу измятане. По линията на среза не трябва да възниква междина между детайла, опорната шина и масата.

Ако е необходимо, трябва предварително да изработите подходящи застопоряващи детайли.

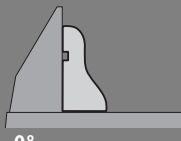
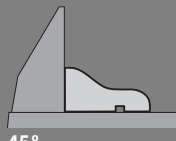
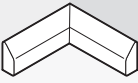

Обработване на профилни летви

Можете да обработвате профилни летви по два различни начина:

- поставени срещу опорната шина,
- легнали на масата за рязане.

Винаги изпробвайте настроените наклон на среза първо върху отпадъчно трупче.

Таблицата по-долу съдържа указания за обработването на первази за под.

Параметри		допрени към опорната шина		легнали на масата		
наклон на среза във вертикална равнина		 0°		 45°		
Перваз за под		лява страна	дясна страна	лява страна	дясна страна	
	Вътрешен ръб	ъгъл на скосяване в хоризонтална равнина	45° наляво	45° надясно	0°	0°
	Позициониране на детайла	Долния ръб на масата	Долния ръб на масата	Горния ръб на опорната шина	Долния ръб на опорната шина	
	Готовият детайл се намира отляво на среза	... отдясно на среза	... отляво на среза	... отляво на среза	
	Външен ръб	ъгъл на скосяване в хоризонтална равнина	45° надясно	45° наляво	0°	0°
	Позициониране на детайла	Долния ръб на масата	Долния ръб на масата	Долния ръб на опорната шина	Горния ръб на опорната шина	
	Готовият детайл се намира отляво на среза	... отдясно на среза	... отдясно на среза	... отдясно на среза	

Проверка и настройка на основните параметри

► Преди извършване на каквито и да е дейности по електроинструмента изключвайте щепсела от захранващата мрежа.

За осигуряване на прецизни срезове след интензивно използване трябва да проверявате основните параметри на електроинструмента и при необходимост да ги коригирате.

За целта трябва да имате опит и съответните специализирани инструменти.

Тази дейност ще бъде извършена бързо и качествено в оторизиран сервиз за електроинструменти на Бош.

Подравняване на опорната шина

- Поставете електроинструмента в позиция за транспортиране.
- Завъртете масата **7** до канала **45** за 0°. Лостът **11** трябва да се захване в канала с отчетливо прещракване.
- Издърпайте докрай навън регулируемата опорна шина **17**. (вижте фигура G)

Проверка: (вижте фигура O1)

- Настройте транспортир на 90° и я поставете върху плота за рязане **7**, подравнен спрямо диска **41** между опорната шина **6** и диска.

Рамото на ъгломера трябва да е подравнено спрямо опорната шина по цялата си дължина.

Настройване: (вижте фигура O2)

- Освободете всички винтове с глава с вътрешен шестостен **47** с включения в комплектовката шестостенен ключ **22**.
- Завъртете опорната шина **6** така, че да е подравнена спрямо ъгломера по цялата си дължина.
- Отново затегнете винтовете.

Настройване на стандартен наклон на среза 0° (във вертикална равнина)

- Поставете електроинструмента в позиция за транспортиране.
- Завъртете масата **7** до канала **45** за 0°. Лостът **11** трябва да се захване в канала с отчетливо прещракване.

Проверка: (вижте фигура P1)

- Настройте ъгломер на 90° и го поставете на стенда **7**.

Рамото на ъгломера трябва да е подравнено с циркулярния диск **41** по цялата си дължина.

Настройване: (вижте фигура P2)

- Развийте ръкохватката **26**.
- Развийте контра-гайката на опорния винт **33** с обикновен гаечен ключ или ключ „звезда“ (13 mm).
- Навийте или развийте опорния винт толкова, че циркулярният диск да се подравни по цялата дължина на рамото на ъгломера.
- Отново затегнете застопоряващата ръкохватка **26**.
- След това отново затегнете контра-гайката на опорния винт **33**.

Ако след регулирането стрелката **31** не е на една линия с маркировката 0° на скалата **32**, развийте винта **48** с обикновена кръстата отвертка и настройте стрелката да е точно срещу маркировката 0°. (вижте фигура R)

Настройване на стандартен наклон на среза 45° (във вертикална равнина)

- Поставете електроинструмента в работна позиция.
- Завъртете масата **7** до канала **45** за 0°. Лостът **11** трябва да се захване в канала с отчетливо прещракване.
- Освободете ръкохватката **26** и наклонете рамото на електроинструмента до упор наляво, като го държите за ръкохватката **3** (45°).

Проверка: (вижте фигура Q1)

- Настройте ъгломер на 45° и го поставете върху стенда **7**.

Рамото на ъгломера трябва да е подравнено с циркулярния диск **41** по цялата си дължина.

Настройване: (вижте фигура Q2)

- Развийте контра-гайката на опорния винт **23** с обикновен гаечен ключ или ключ „звезда“ (13 mm).
- Навийте или развийте опорния винт толкова, че циркулярният диск да се подравни по цялата дължина на рамото на ъгломера.
- Отново затегнете застопоряващата ръкохватка **26**.
- След това отново затегнете контра-гайката на опорния винт **23**.

Ако след настройването стрелката **31** не показва точно маркировката 45° на скалата **32**, първо проверете още веднъж стандартния наклон 0° и позицията на стрелката. След това повторете настройването на 45°.

Транспортиране (вижте фигура S)

Преди транспортиране на електроинструмента трябва да изпълните следните стъпки:

- Поставете електроинструмента в позиция за транспортиране.
- Отстранете всички детайли и приспособления, които не могат да бъдат монтирани здраво към електроинструмента.
- При транспортиране по възможност поставяйте неизползваните циркулярни дискове в затворени кутии.
- Повдигнете електроинструмента, като го захванете за ръкохватката за пренасяне **28** или странично за повърхностите **15**.
- **За захващане на електроинструмента при пренасяне използвайте само предвидените за целта приспособления и никога предпазните съоръжения.**

Поддържане и сервис

Поддържане и почистване

- **Преди извършване на каквито и да е дейности по електроинструмента изключвайте щепсела от захранващата мрежа.**

Когато е необходима замяна на захранващия кабел, тя трябва да се извърши в оторизиран сервис за електроинструменти на Бош, за да се запази нивото на безопасност на електроинструмента.

Почистване

За да работите качествено и безопасно, поддържайте електроинструмента и вентилационните му отвори чисти. Шарнирно окаченият предпазен кожух трябва да може да се затваря самостоятелно. Затова поддържайте зоната около него чиста.

Винаги след работа почиствайте праха и стърготините с продухване със състен въздух или с мека четка.

Допълнителни приспособления

Каталожен номер

Удължителна скоба 1 619 PA6 916

Циркулярни дискове за твърда дървесина, композитни материали, пластмаси и цветни метали

Циркулярен диск 254 x 30 mm, 96 зъба 2 608 640 451

Сервис и технически съвети

Отговори на въпросите си относно ремонта и поддръжката на Вашия продукт можете да получите от нашия сервизен отдел. Монтажни чертежи и информация за резервни части можете да намерите също на адрес:

www.bosch-pt.com

Екипът на Бош за технически съвети и приложения ще отговори с удоволствие на въпросите Ви относно нашите продукти и допълнителните приспособления за тях.

Моля, при въпроси и при поръчване на резервни части винаги посочвайте 10-цифрения каталожен номер, изписан на табелката на уреда.

Роберт Бош ЕООД – България

Бош Сервиз Център
Гаранционни и извънгаранционни ремонти
бул. Черни връх 51-Б
FPI Бизнес център 1407
1907 София
Тел.: (02) 9601061
Тел.: (02) 9601079
Факс: (02) 9625302
www.bosch.bg

Бракуване

С оглед опазване на околната среда електроинструментът, допълнителните приспособления и опаковката трябва да бъдат подложени на подходяща преработка за повторното използване на съдържащите се в тях суровини.

Не изхвърляйте електроинструменти при битовите отпадъци!

Само за страни от ЕС:



Съгласно Директивата на ЕС 2012/19/ЕС относно бракувани електрически и електронни устройства и утвърждаването ѝ като национален закон електроинструментите, които не могат да се използват повече, трябва да се събират отделно и да бъдат подлагани на подходяща преработка за оползотворяване на съдържащите се в тях вторични суровини.

Правата за изменения запазени.

Македонски

Безбедносни напомени

Општи напомени за безбедност за електричните апарати

⚠ ПРЕДУПРЕДУВАЊЕ При користењето на електрични уреди треба да внимавате на следниве сигурносни мерки за заштита од електричен удар, опасност од повреда и пожар.

Прочитајте ги овие напомени, пред да почнете да го користите електричниот апарат и добро чувајте ги безбедносните напомени.

Поимот „електричен апарат“, во напомените за безбедност се однесува на електрични апарати што користат струја (со струен кабел) и електрични апарати што користат батерии (без струен кабел).

Безбедност на работното место

- ▶ **Работниот простор секогаш нека биде чист и добро осветлен.** Неуредниот или неосветлен работен простор може да доведе до несреќи.
- ▶ **Не работете со електричниот апарат во околина каде постои опасност од експлозија, каде има запаливи течности, гас или прашина.** Електричните апарати создаваат искри, кои може да ја запалат правта или пареата.
- ▶ **Држете ги децата и другите лица подалеку за време на користењето на електричниот апарат.** Доколку нешто Ви го попречи вниманието, може да ја изгубите контролата над уредот.

Електрична безбедност

- ▶ **Приклучокот на електричниот апарат мора да одговара на приклучокот во ѕидната дозна.** Приклучокот во никој случај не смее да се менува. Не употребувајте прекинувач со адаптер заедно со заземјениот електричен апарат. Неминувањето на прекинувачот и соодветните ѕидни дозни го намалуваат ризикот од електричен удар.
- ▶ **Избегнувајте физички контакт со заземјените површини на цевки, радијатори, шпорет и фрижидери.** Постои зголемен ризик од електричен удар, доколку Вашето тело е заземјено.
- ▶ **Електричните апарати држете ги подалеку од дожд и влага.** Навлегувањето на вода во електричниот апарат го зголемува ризикот од електричен удар.
- ▶ **Не го користите кабелот за друга намена, за да го носите електричниот апарат, за да го закачите или да го влечете приклучокот од ѕидната дозна.** Држете го кабелот понастрана од топлина, масло, остри рабови или подвижните компоненти на уредот. Оштетениот или свиткан кабел го зголемува ризикот за електричен удар.
- ▶ **Доколку со електричниот апарат работите на отворено, користете само продолжен кабел што е погоден за користење на надворешен простор.**

Користењето на соодветен продолжен кабел на отворено го намалува ризикот од електричен удар.

- ▶ **Доколку користењето на електричниот апарат во влажна околина не може да се избегне, користете заштитен уред со диференцијална струја.** Употребата на заштитниот уред со диференцијална струја го намалува ризикот од електричен удар.

Безбедност на лица

- ▶ **Бидете внимателни како работите и разумно користете го електричниот апарат. Не користете електрични апарати, доколку сте уморни или под влијание на дрога, алкохол или лекови.** Еден момент на невнимание при употребата на електричниот апарат може да доведе до сериозни повреди.
 - ▶ **Носете заштитна опрема и секогаш носете заштитни очила.** Носењето на заштитна опрема, како на пр. маска за прав, обувки за заштита од лизгање, заштитен шлем или заштита за слухот, во зависност од видот и примената на електричниот апарат, го намалува ризикот од повреди.
 - ▶ **Избегнувајте неконтролирано користење на апаратите. Осигурете се, дека е исклучен електричниот апарат, пред да го приклучите на напојување со струја и/или на батерија, пред да го земете или носите.** Доколку при носењето на апаратот, сте го ставиле прстот на прекинувачот или сте го приклучиле уредот додека е вклучен на напојување со струја, ова може да предизвика несреќа.
 - ▶ **Извадете ги алатите за подесување или клучевите за зашрафување, пред да го вклучите електричниот апарат.** Доколку има алат или клуч во некој од деловите на уредот што се вртат, ова може да доведе до повреди.
 - ▶ **Избегнувајте абнормално држење на телото.** Застанете во сигурна положба и постојано држете рамнотежа. На тој начин ќе може подобро да го контролирате електричниот апарат во неочекувани ситуации.
 - ▶ **Носете соодветна облека. Не носете широка облека или накит.** Тргнете ја косата, облеката и ракавиците подалеку од подвижните делови. Лесната облека, накитот или долгата коса може да се зафатат од подвижните делови.
 - ▶ **Доколку треба да се инсталираат уреди за вшмукување прав, осигурете се дека тие правилно се приклучени и прикладно се користат.** Користењето на вшмукувач за прав не ја намалува опасноста од прав.
- Користење и ракување со електричниот апарат**
- ▶ **Не го преоптоварувајте уредот.** Користете го соодветниот електричен апарат за Вашата работа. Со соодветниот електричен апарат ќе работите подобро и посигурно во зададениот домен на работа.
 - ▶ **Не користете го електричниот апарат, доколку има дефектен прекинувач.** Апаратот кој повеќе не може да се вклучи или исклучи, ја загрозува безбедноста и мора да се поправи.

- ▶ **Извлечете го приклучокот од сидната дозна и/или извадете ја батеријата, пред да ги смените поставките на уредот, да ги замените деловите или да го тргнете настрана уредот.** Овие мерки за предупредување го спречуваат невнимателниот старт на електричниот уред.
- ▶ **Чувајте ги подалеку од дофатот на деца електричните апарати кои не ги користите.** Овој уред не смее да го користат лица кои не се запознаени со него или не ги имаат прочитано овие упатства. Електричните апарати се опасни, доколку ги користат неискусни лица.
- ▶ **Одржувајте ги грижливо електричните апарати.** Проверете дали подвижните делови функционираат беспрекорно и не се заглавени, дали се скршени или оштетени, што може да ја попречи функцијата на електричниот апарат. Поправете ги оштетените делови пред користењето на уредот. Многу несреќи својата причина ја имаат во лошо одржуваните електрични апарати.
- ▶ **Алатот за сечење одржувајте го остар и чист.** Внимателно одржуваните алати за сечење со остри рабови за сечење помалку се заглавуваат и со нив полесно се работи.
- ▶ **Користете ги електричните апарати, опремата, додатците за алатите итн. во согласност со ова упатство.** Притоа земете ги во обзир работните услови и дејноста што треба да се изврши. Користењето на електрични апарати за друга употреба освен наведената може да доведе до опасни ситуации.

Сервис

- ▶ **Поправката на Вашиот електричен апарат смее да биде извршена само од страна на квалификуван стручен персонал и само со користење на оригинални резервни делови.** Само на тој начин ќе бидете сигурни во безбедноста на електричниот апарат.

Безбедносни напомени за пили за отсекување и сечење под агол

- ▶ **Одржувајте ја чистотата на работното место.** Мешавините на материјали се особено опасни. Правта од лесен метал може да се запали или експлодира.
- ▶ **Добро чувајте го неискористениот електричен апарат.** Местото на складирање мора да биде суво и затворено. Ова го спречува оштетувањето на електричниот уред за време на складирањето или тој да биде ракуван од страна на неискусни лица.
- ▶ **Користете го електричниот апарат само за материјали, кои се соодветно наменети за таа употреба.** Инаку електричниот апарат може да се преоптовари.
- ▶ **Секогаш зацврстувајте го добро делот што се обработува.** Не обработувајте мали парчиња, кои се премали за добро да се зацврстат. Растојанието од вашата дланка до ротирачкиот лист за пилата така би било премало.
- ▶ **Одржувајте ги дршките суви, чисти и не ги замастувајте.** Замастените дршки се лизгаат и може да доведат до губење на контролата.
- ▶ **Електричниот апарат не го користете доколку кабелот е оштетен. Не го допирајте оштетениот кабел и не го влечете струјниот приклучок, доколку кабелот се оштети за време на работењето.** Оштетениот кабел го зголемува ризикот за електричен удар.
- ▶ **Редовно проверувајте го кабелот, а доколку е оштетен смее да го поправи само овластената сервисна служба за електрични апарати на Bosch.** Доколку продолжниот кабел е оштетен, заменете го. Само на тој начин ќе бидете сигурни во безбедноста на електричниот апарат.
- ▶ **Не користете тапи, пукнати, свиткани или оштетени листови за пила.** Листовите на пилата со тапи или неправилни зацпи, заради претесниот резен процеп, предизвикуваат зголемено триење и заглавување на листот на пилата или повратен удар.
- ▶ **Никогаш не го користете алатот без плоча за вметнување. Променете ја дефектната плоча за вметнување.** Доколку плочата за вметнување не е беспрекорна, може да се повредите на листот на пилата.
- ▶ **Не користете листови за пила од високо легиран брзорезен челик (HSS-челик).** Таквите листови на пила може лесно да се скршат.
- ▶ **Секогаш користете листови за пила во правилна големина и со соодветен отвор на прифатот (на пр. со ромбоиден или тркалезен облик).** Листовите за пила, што не одговараат на монтажните делови на пилата, нема да сечат рамно и може да доведат до губење на контролата.
- ▶ **Проверете дали заштитната хауба може правилно да функционира и дали може слободно да се движи.** Никогаш не ја блокирајте заштитната хауба во отворена состојба.
- ▶ **Користете го електричниот уред само доколку на работната површина до делот што се обработува нема алати за подесување, дрвени струготини итн.** Малите дрвени парчиња или другите предмети, кои доаѓаат во контакт со ротирачкиот лист на пила, може да летнат кон корисникот со голема брзина.
- ▶ **Одржувајте го подот чист, без дрвени струготини и остатоци од материјал.** Може да се лизнете или да се сопнете.
- ▶ **Никогаш не ги отстранувајте остатоците од сечењето, дрвените струготини и сл. од полето за сечење, додека е вклучен електричниот уред.** Најпрво ставете ја рачката на апаратот во позиција на мирување и потоа исклучете го електричниот апарат.
- ▶ **Не го фаќајте листот од пилата по работата, додека не се олади.** Листот за пилата за време на работата се вжештува.

- ▶ **Во случај да се заглави листот за пилата, исклучете го електричниот апарат и држете го цврсто делот што се обработува, додека листот за пилата не дојде во состојба на мирување. За да избегнете повратен удар, делот што се обработува смее да се движи дури откако листот за пилата ќе се смири.** Отстранете ја причината за заглавување на листот од пилата, пред повторно да го стартувате уредот.
- ▶ **Не го оставајте настрана апаратот доколку не е целосно во состојба на мирување.** Електричните апарати кои не се во состојба на мирување може да предизвикаат повреди.
- ▶ **Доколку е вклучен апаратот, не го водете листот за пилата директно кон делот што се обработува.** Инаку постои опасност од повратен удар, доколку листот за пилата се заглави во делот што се обработува.
- ▶ **Не ставајте ништо на електричниот апарат.** Може да настанат сериозни повреди, доколку електричниот апарат се преврти или доколку случајно дојдете во контакт со листот за пилата.

Ознаки

Следните ознаки се од големо значење за користењето на вашиот електричен апарат. Ве молиме запаметете ги ознаките и нивното значење. Вистинската интерпретација на ознаките Ви помага подобро и побезбедно да го користите електричниот апарат.

Ознаки и нивно значење



- ▶ **Не посегнувајте со дланките во полето на сечење, додека работи електричниот уред.** Доколку дојдете во контакт со листовите за пила постои опасност од повреда.



- ▶ **Носете маска за заштита од прав.**



- ▶ **Носете заштитни очила.**



- ▶ **Носете заштита за слухот.** Изложеноста на бучава може да влијае на губењето на слухот.

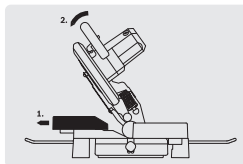


- ▶ **Опасна зона! Држете ги дланките, прстите или рацете колку е можно подалеку од оваа зона.**

Ознаки и нивно значење

Ø 254mm Ø 30mm

Внимавајте на димензиите на листот за пилата. Дијаметарот на отворот мора точно да биде наместен на вретеното на алатот. Не користете адаптери или редуктори.



При сечење со закосување, подесливата гранична водилка мора да се повлече нанадвор.

Опис на производот и моќноста



Прочитајте ги сите напомени и упатства за безбедност. Грешките настанати како резултат од непридржување до безбедносните напомени и упатства може да предизвикаат електричен удар, пожар и/или тешки повреди.

Употреба со соодветна намена

Електричниот апарат, како стационарен уред, е наменет за изведување должински и напречни резови со прав тек на сечење. Притоа можни се хоризонтални агли на закосување од -47° до $+52^\circ$, како и вертикални агли на закосување од 0° до 45° .

Капацитетот на електричниот апарат е предвиден за сечење на тврдо и меко дрво, како и иверки и фибер плочи, како и алуминиум и пластика.

Илустрација на компоненти

Нумерирањето на сликите со компоненти се однесува на приказот на електричните апарати на графичката страница.

- 1 Заштитна хауба
- 2 Лост за олабавување на кракот на алатот
- 3 Дршка
- 4 Прекинувач за вклучување/исклучување
- 5 Заштитна хауба со повратен механизам
- 6 Гранична водилка
- 7 Маса за пила
- 8 Отвори на столарската стега
- 9 Плоча за вметнување
- 10 Копче за фиксирање на саканиот агол на закосување (хоризонтално)
- 11 Лост за претходно поставување на аголот на закосување (хоризонтално)

228 | Македонски

- 12 Показател на англи (хоризонтално)
- 13 Скала за аголот на закосување (хоризонтално)
- 14 Отвори за монтажа
- 15 Жлебови за држење
- 16 Отвори за продолжетокот на држачот
- 17 Подеслива гранична водилка
- 18 Столарска стега
- 19 Врекичка за прав
- 20 Одбивач на струготини
- 21 Пеперутка-завртка за фиксирање на подесливата гранична водилка
- 22 Внатрешен шестаголен клуч (6 мм)/Крстест одвртувач
- 23 Завртка-граничник за 45°-агол на закосување (вертикално)
- 24 Држач за заштита од превртување
- 25 Исфрлувач на струготини
- 26 Затезна дршка за саканиот агол на закосување (вертикално)
- 27 Транспортен осигурувач
- 28 Транспортна дршка
- 29 Блокада за вретеното
- 30 Завртка за подесување на граничникот за длабочина
- 31 Показател на англи (вертикално)
- 32 Скала за аголот на закосување (вертикално)
- 33 Завртка-граничник за 0°-агол на закосување (вертикално)
- 34 Отвори за држачот за заштита од превртување
- 35 Сет за прицврстување „Држач за заштита од превртување“
- 36 Продолжеток за држачот
- 37 Завртка за прицврстување за држачот на продолжетокот
- 38 Крстест одвртувач (прицврстување на осцилаторната заштитна хауба)
- 39 Завртка со внатрешна шестаголна глава за прицврстување на листот за пилата
- 40 Стезна прирабница
- 41 Лист за пилата
- 42 Внатрешна стезна прирабница
- 43 Пеперутка-завртка за прилагодување на висината на столарската стега
- 44 Прачка со навој
- 45 Жлебови за стандарден агол на закосување
- 46 Шрафови за плочата за вметнување
- 47 Внатрешен шестаголен шраф (6 мм) на граничната водилка
- 48 Шраф за показателот на агол (вертикално)

Опишаната опрема прикажана на сликите не е дел од стандардниот обем на испорака. Комплетната опрема може да ја најдете во нашата Програма за опрема.

Технички податоци

Пила за отсекување и сечење под агол		GCM 10 MX
Број на дел/артикл		3 601 M29 02. 3 601 M29 0P.
Номинална јачина	W	1700
Број на празни вртежи	min ⁻¹	4800
Тежина согласно ЕРТА-Procedure 01:2014	кг	16,8
Класа на заштита		□/II

Дозволените димензии за делот што се обработува (максимални/минимални) види страна 232.

Податоците важат за номинален напон [U] од 230 волти. Овие податоци може да отстапуваат при различни напони, во зависност од изведбата во односната земја.

Димензии за соодветни листови за пила

Дијаметар на листовите за пилата	мм	254
Дебелина на сечилото на пилата	мм	1,8 – 2,8
Дијаметар на отворот	мм	30

Информација за бучава

Вредностите на емисија на бучава одредени во согласност со EN 61029-2-9.


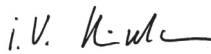
Нивото на звук на уредот, оценето со A, типично изнесува: ниво на звучен притисок 92 dB(A); ниво на звучна јачина 105 dB(A). Несигурност K = 3 dB.

Носете заштита за слухот!**Изјава за сообразност **

Изјавуваме на сопствена одговорност, дека производот опишан во „Технички податоци“ соодветствува на сите применливи одредби од директивите 2011/65/EU, до 19. април 2016: 2004/108/EC, од 20. април 2016: 2014/30/EU, 2006/42/EC вклучително нивните измени и е сообразен со следните норми: EN 61029-1, EN 61029-2-9.

Техничка документација (2006/42/EC) при:
Robert Bosch GmbH, PT/ETM9,
70764 Leinfelden-Echterdingen, GERMANY

Henk Becker	Helmut Heinzelmann
Executive Vice President Engineering	Head of Product Certification PT/ETM9

PPA.
 i.v. 

Robert Bosch GmbH, Power Tools Division
70764 Leinfelden-Echterdingen, GERMANY
Leinfelden, 02.07.2015

Монтажа

- ▶ Избегнувајте невнимателно вклучување на електричниот апарат. За време на монтажата и при сите интервенции на електричниот апарат, струјниот приклучок не смее да се приклучува на напојување на струја.

Обем на испорака

Пред првата употреба на електричниот апарат, дали сите долу наведени делови се испорачани:

- Пила за отсекување и сечење под агол со монтиран лист за пилата
- Држач за заштита од превртување **24** со сет за прицврстување **35** (2 завртки, 2 подлошки, 2 правоаголни навртки)
- Врежичка за прав **19**
- Столарска стега **18**
- Внатрешен шестаголен клуч/крстест одвртувач **22**

Напомена: Проверете дали електричниот апарат има оштетувања.

Пред понатамошната употреба на електричниот апарат, мора да ги проверите заштитните уреди и деловите што лесно може да се оштетат дали се беспрекорни и соодветни на намената. Проверете дали подвижните делови функционираат беспрекорно и не се заглавуваат, и дали се оштетени деловите. Сите делови мора да се правилно монтирани и да ги исполнуваат сите услови, за да обезбедат беспрекорна работа. Оштетените заштитни уреди и делови мора да бидат поправени или заменети од страна на овластена сервисна работилница.

Монтажа на поединечните делови

- Внимателно извадете ги сите испорачани делови од амбалажата. Извадете ја целата амбалажа од електричниот уред и од испорачаната опрема.

Монтирање на држачот за заштита од превртување (види слика А)

Пред првата употреба на електричниот апарат мора да го монтирате држачот за заштита од превртување **24**.

За монтажа користете го сетот за прицврстување „Држач за заштита од превртување“ **35**.

- Ставете ги четириаголните навртки **35** во предвидените отвори **34** во основната плоча.
- Ставете ги подлошките **35** на завртките за прицврстување **35** и прицврстете го држачот за заштита од превртување **24** со употребените навртки.

- ▶ **Никогаш не го отстранувајте држачот за заштита од превртување.** Без заштитата од превртување, електричниот апарат нема да биде стабилен и може да се преврти при сечење на максимални агли на закосување.

Монтирање на продолжетокот на држачот (види слика В)

Долгите делови што се обработуваат мора да се потпрат на слободниот крај или да се прицврстат.

Кон дополнителниот продолжеток на масата за пила може да монтирате и продолжеток на држачот од левата и десната страна на електричниот апарат.

- Ставете го продолжетокот на држачот **36** на двете страни од електричниот апарат до крај во соодветните отвори **16**.

- Прицврстете го завртките за прицврстување **37** заради заштита на држачот за продолжетокот.

Фиксна или флексибилна монтажа

- ▶ **За да се овозможи безбедно ракување, електричниот апарат мора да се монтира пред употребата на рамна и стабилна работна површина (на пр. работна клупа).**

Монтажа на работна површина (види слики С1 – С2)

- Зацврстете го електричниот апарат со соодветни шrafoви на работната површина. За тоа служат отворите **14**.

или

- Зацврстете ги ногарките на електричниот апарат со обични столарски стеги на работната површина.

Монтажа на Bosch-работна маса

ГТА-работните маси на Bosch на електричниот апарат му нудат стабилност на секоја подлога со помош на ногарките што се подесливи во висина. Подлогите за делот што се обработува на работната маса служат како потпора на подолгите делови за обработка.

- ▶ **Прочитајте ги сите напомени за предупредување и упатства што се приложени кон работната маса.** Грешките настанати при непридржување до напомените за предупредување и упатствата може да предизвикаат електричен удар, пожар и/или тешки повреди.

- ▶ **Монтирајте ја прописно работната маса, пред да го монтирате електричниот уред.** Беспрекорната монтажа е важна за избегнување на ризикот од нејзино распаѓање.

- Монтирајте го електричниот апарат во транспортна положба на работната маса.

Вшмукување на прав/струготини

Правта од материјалите како на пр. слоеви боја, некои видови дрво, минерали и метал може да биде штетна по здравјето. Допирањето или вдишувањето на таквата прав може да предизвика алергиски реакции и/или заболувања на дишните патишта на корисникот или лицата во околината.

Одредени честички прав како на пр. прав од даб или бука важат како канцерогени, особено доколку се во комбинација со дополнителни супстанции (хромат, средства за заштита на дрво). Материјалите што содржат азбест може да бидат обработувани само од страна на стручни лица.

- Секогаш користете вшмукувач за прав.
- Погрижете се за добра проветреност на работното место.
- Се препорачува носење на маска за заштита при вдишувањето со класа на филтер P2.

Внимавајте на важечките прописи на Вашата земја за материјалот кој го обработувате.

230 | Македонски

► **Избегнувајте собирање прав на работното место.**

Правта лесно може да се запали.

Вшмукувачот за прав/струготини може да се блокира поради прав, струготини или скршени парчиња од делот што се обработува.

- Исклучете го електричниот уред и извлекете го струјниот приклучок од сидната дозна.
- Почekaјте додека листот на пилата целосно не дојде во состојба на мирување.
- Откријте ја причината за блокада и отстранете ја.

► **Сопствено вшмукување (види слика D)**

За едноставно собирање на струготините користете ја испорачаната вреќичка за прав **19**.

- Прикачете ја кесата за прав **19** на исфрлувачот на струготини **25**.

За време на сечењето, вреќичката за прав никогаш не треба да дојде во допир со подвижните делови на уредот.

Редовно празнете ја вреќичката за прав.

► **Проверете ја и исчистете ја вреќичката за прав по секоја употреба.**► **За да избегнете опасност од пожар, при сечење на алуминиум, извадете ја вреќичката за прав.****Надворешно вшмукување**

За вшмукување, на исфрлувачот на струготини **25** може да приклучите и црево за вшмукување на прав (Ø 36 мм).

- Поврзете го црево за вшмукување на прав со исфрлувачот на струготини **25**.

Вшмукувачот за прав мора да е соодветен на материјалот на парчето што се обработува.

При вшмукување на особено опасни по здравје, канцерогени или суви честички прав, користете специјален вшмукувач.

Менување на листови за пилата (види слики E1 – E3)► **Пред било каква интервенција на електричниот апарат, извлекете го струјниот приклучок од сидната дозна.**► **При ставањето на листот на пилата носете заштитни ракувици.** Доколку го допрете листот на пилата постои опасност од повреда.

Употребувајте само листови за пила, чија максимално дозволена брзина е повисока од бројот на празни вртежи на вашиот електричен апарат.

Користете само листови за пила, кои одговараат на наведените податоци во ова упатство за употреба или се проверени според EN 847-1 и се соодветно означени.

Користете само листови за пила, што се препорачани од производителот на овој електричен апарат и со погодни за материјалот што сакате да го обработувате. Ова ќе спречи прекумерно загревање на запците на пилата за време на сечењето.

Вадење на листот од пилата

- Подесете го електричниот апарат во работна позиција.
- Притиснете на лостот **2** и навалете ја осцилаторната заштитна хауба **5** наназад до крај. Држете ја осцилаторната заштитна хауба во оваа позиција.
- Олабавете ја завртката **38** со испорачаниот крстест одвртувач **22** колку да можете да го навалите елементот за прицврстување на осцилаторната заштитна хауба до крај наназад.
- Свртете го инбус шрафот **39** со испорачаниот внатрешен шестаголен клуч **22** и истовремено притиснете ја блокадата за вретеното **29** додека не се вклопи.
- Држете ја притисната блокадата на вретеното **29** и одвртете го шрафот **39** во правец на стрелките на часовникот (лев навој!).
- Извадете ја стезната прирабница **40**.
- Извадете го листот за пилата **41**.

Монтирање на листот за пилата

Доколку е потребно, пред монтажата исчистете ги сите делови што треба да се монтираат.

- Ставете го новиот лист за пила на внатрешната стезна прирабница **42**.

► **При монтажата, внимавајте правецот на сечење на запците (правецот на стрелката на листот за пилата) да се совпаѓа со правецот на стрелката на заштитната хауба!**

- Поставете ги затегнувачката прирабница **40** и завртката со внатрешна шестаголна глава **39**. Притиснете ја блокадата на вретеното **29**, додека не се вклопи и затегнете ја завртката во правец спротивен на стрелките на часовникот.
- Притиснете ја осцилаторната заштитна хауба **5** нанапред надолу додека завртката **38** не посегне во соодветниот отвор. Притоа евентуално ќе морате кракот на алатот да го држите за рачката, за да се подеси преднапонот на осцилаторната заштитна хауба.
- Повторно прицврстете ја осцилаторната заштитна хауба **5** (затегнете ја завртката **38**).
- Притиснете на лостот **2** и повторно водете ја осцилаторната заштитна хауба надолу.

Употреба► **Пред било каква интервенција на електричниот апарат, извлекете го струјниот приклучок од сидната дозна.****Транспортен осигурувач (види слика F)**

Транспортниот осигурувач **27** Ви овозможува лесно ракување на електричниот апарат при транспорт на различни места на примена.

Отклучување на електричниот апарат (работна позиција)

- Притиснете ја рачката на апаратот на дршката **3** надолу, за да го отклучите транспортниот осигурувач **27**.
- Притоа, целосно извлечете го транспортниот осигурувач на надвор **27**.
- Полека водете ја рачката на апаратот нагоре.

Напомена: При работењето внимавajte на тоа, транспортниот осигурувач да не е притиснат навнатре, инаку рачката на апаратот нема да може да се навали на саканата длабочина.

Прицврстување на електричниот апарат (позиција за транспорт)

- Подесете ја висината на завртката за подесување **30** на тој начин, што краток на алатот на рачката **3** целосно ќе се навали надолу (види исто така „Подесување на граничникот за длабочина“, страна 232).
- Притиснете на лостот **2** и истовремено навалувајте го краток на алатот на рачката **3** надолу додека транспортниот осигурувач **27** не се притисне сосема навнатре.

Сега краток на алатот е безбедно блокиран за транспорт.

Продолжување на граничните водилки (види слика G)

При сечење на вертикални агли на закосување мора да ја поместите подесливата гранична водилка **17**.

- Олабавете ги пеперутка-завртките **21**.
- Целосно извлечете ја граничната водилка **17** на надвор.
- Повторно зацврстете ја пеперутка-завртката **21**.

По сечење на вертикални агли на закосување, повторно вратете ја назад подесливата гранична водилка **17** (олабавете ја пеперутка-завртката **21**; поместете ја граничната водилка **17** сосема навнатре; повторно затегнете ја пеперутка-завртката).

Прицврстување на делот што се обработува (види слика H)

За овозможување на оптимална работна безбедност, секогаш мора добро да го прицврстите делот што се обработува.

Не обработувајте мали парчиња, кои се премали за добро да се зацврстат.

- Притиснете го делот што се обработува спроти граничната водилка **6**.
- Вметнете ја столарската стега **18** во отворите предвидени за таа намена **8**.
- Олабавете ја пеперутка-завртката **43** и подесете ја столарската стега на делот што се обработува. Повторно зацврстете ја пеперутка-завртката.
- Зацврстете го делот што се обработува со вртење на прачката со навој **44**.

Олабавување на делот што се обработува

- За да ја олабавите столарската стега, свртете ја прачката со навој **44** во правец спротивен на стрелките на часовникот.

Подесување на закосениот агол

► Пред било каква интервенција на електричниот апарат, извлечете го струјниот приклучок од ѕидната дозна.

За да обезбедите прецизни резови мора да ги проверите основните поставки по интензивно користење на електричниот апарат и евентуално да ги подесите (види „Проверка на основните поставки и подесување“, страна 233).

► Секогаш зацврстете го копчето за фиксирање **10** пред сечењето. Инаку листот на пилата може да се заглави во делот што се обработува.

Подесување на хоризонталниот агол на закосување (види слика I)

Хоризонталните агли на закосување може да се подесат во граници од 47° (на левата страна) до 52° (на десната страна).

- Отпуштете го копчето за фиксирање **10**, доколку е затегнато.
- Притиснете на лостот **11**, свртете ја масата за пила **7** со копчето на фиксирање кон лево или десно и со помош на показателот на агли **12** наместете го посакуваниот агол на закосување.
- Повторно зацврстете го копчето за фиксирање **10**.

За брзо и прецизно подесување на често користени агли на закосување на масата за пила има жлебови **45**:

лево	0°	десно
15°; 22,5°; 30°; 45°		15°; 22,5°; 30°; 45°

- Отпуштете го копчето за фиксирање **10**, доколку е затегнато.
- Притиснете на лостот **11** и свртете ја масата за пила **7** до саканиот жлеб на левата или десната страна.
- Повторно отпуштете го лостот. Лостот мора осетно да се вклопи во жлебот.
- Повторно зацврстете го копчето за фиксирање **10**.

Подесување на вертикалниот агол на закосување (види слика J)

Вертикалниот агол на закосување може да се постави во граници од 0° до 45°.

- Олабавете ја затезната рачка **26**.
- Рачката на апаратот навалете ја на дршката **3** додека показателот на агли **31** не го прикаже саканиот агол на закосување.
- Држете ја рачката на апаратот во оваа позиција и повторно затегнете ја затезната дршка **26**.

За брзо и прецизно подесување на стандардниот агол 0° и 45° предвидени се фабрички поставените завртки-граничници (**33** и **23**).

- Олабавете ја затезната рачка **26**.
- Навалете го краток на алатот на рачката **3** до крај надесно (0°) или до крај налево (45°).
- Повторно цврсто стегнете ја затезната дршка **26**.

232 | Македонски

Ставање во употреба

За да се заштеди енергија, вклучувајте го електричниот алат само доколку го користите.

Вклучување (види слика К)

- За **ставање во употреба** притиснете го прекинувачот за вклучување/исклучување **4** и држете го притиснат.

Напомена: Од безбедносни причини, прекинувачот за вклучување/исклучување **4** нема да се блокира, туку за време на работата постојано мора да биде притиснат.

Само со притискање на лостот **2** краток на алатот може да се спушти надолу.

- За **сечење**, дополнително кон активирањето на прекинувачот за вклучување/исклучување **4**, мора да го притиснете лостот **2**.

Исклучување

- За **Исклучување** отпуштете го прекинувачот за вклучување/исклучување **4**.

Совети при работењето**Општи напомени за сечење**

- **При сите резови најпрво мора да се осигурате, дека листот на пилата во ниеден момент нема да ја допре граничната водилка, столарските стеги или другите делови на уредот. Извадете го евентуално монтираниот помошен граничник или соодветно подесете го.**

Заштитете го листот за пилата од удари. Не го изложувајте листот за пилата на страничен притисок.

Не обработувајте искривени делови. Делот што се обработува мора да има секогаш прав раб за поставување на шината на граничникот.

Долгите делови што се обработуваат мора да се потпрат на слободниот крај или да се прицврстат.

Позиција на корисникот (види слика L)

- **Не се поставувајте во една линија со листот за пилата пред електричниот апарат, туку секогаш странично од листот за пилата.** На тој начин, вашето тело е заштитено од можен повратен удар.
- Држете ги дланките прстите и рацете подалеку од ротирачкиот лист за пилата.
- Не ги прекрстувајте рацете пред рачката на апаратот.

Дозволените димензии на делот што се обработува

Максимални делови за обработка:

Агол на косо сечење		Висина x ширина [мм]	
хоризонтално	вертикално	при макс. висина	при макс. ширина
0°	0°	89 x 89	62 x 130
45°	0°	86 x 67	65 x 91
0°	45°	44 x 95	32 x 130
45°	45°	44 x 67	32 x 91

Менување на плочата за вметнување (види слика М)

Црвената плоча за вметнување **9** може да се истроши по подолга употреба на електричниот апарат.

Заменете ја дефектната плоча за вметнување.

- Подесете го електричниот апарат во работна позиција.
- Одвртете ги завртките **46** со помош на испорачаниот крстест одвртувач **22** и извадете ја старата плоча за вметнување.
- Прицврстете ја плочата за вметнување со завртките **46** што е можно подесно, така што по целата должина на можното сечење листот за пилата нема да доаѓа во контакт со плочата за вметнување.

Сечење**Пили за отсекување**

- Прицврстете го делот што се обработува согласно димензиите.
- Поставете го саканиот хоризонтален и/или вертикален агол на закосување.
- Подесете ја висината на завртката за подесување **30** на тој начин, што делот што се обработува може целосно да биде пресечен со пилата (види исто така „Подесување на граничникот за длабочина“, страна 232).
- Вклучете го електричниот апарат.
- Притиснете на лостот **2** и полека водете го надолу краток на алатот со рачката **3**.
- Сечете го делот што се обработува со ист притисок.
- Исклучете го електричниот апарат и почekaјте додека листот за пилата не дојде целосно во состојба на мирување.
- Полека водете ја рачката на апаратот нагоре.

Подесување на граничникот за длабочина (сечење на жлеб) (види слика N)

Завртката за подесување **30** на граничникот за длабочина мора да биде завртена во правец на стрелките на часовникот, доколку сакате да исечете жлеб.

- Навалете го краток на алатот на рачката **3** во позиција во која ќе се постигне саканата длабочина на жлебот.
- Завртете ја завртката за подесување **30** во правец на стрелките на часовникот додека крајот на завртката не го допре граничникот на куќиштето.
- Полека водете ја рачката на апаратот нагоре.

Специјални делови за обработка

При сечење на свиткани или тркалезни делови за обработка, мора добро да ги обезбедите од склизнување. На линијата на сечење не смее да постои процес меѓу делот што се обработува, граничната водилка и масата за пила.

Доколку е неопходно, мора да припремите специјални држачи.

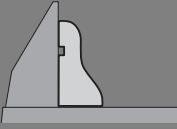
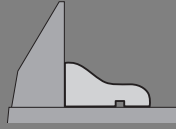


Обработка на профилни лајсни

Профилните лајсни може да се обработуваат на два различни начини:

- поставени кон граничната водилка,
- плоснато лежејќи на масата за пила.

Секогаш проверете го поставениот агол на закосување најпрво на отпадно дрво.

Следната табела содржи напомени за обработка на подни лајсни.

Поставки		поставено спроти граничната водилка		плоснато лежејќи на масата за пила	
			0°		45°
вертикален агол на закосување					
Подна лајсна		лева страна	десна страна	лева страна	десна страна
Внатрешен раб	хоризонтален агол на закосување	45° лево	45° десно	0°	0°
	Позиционирање на делот што се обработува	Долен раб на масата за пила	Долен раб на масата за пила	Горен раб на граничната водилка	Долен раб на граничната водилка
	Дел што е целосно обработен се наоѓа...	... лево од резот	... десно од резот	... лево од резот	... лево од резот
Надворешен раб	хоризонтален агол на закосување	45° десно	45° лево	0°	0°
	Позиционирање на делот што се обработува	Долен раб на масата за пила	Долен раб на масата за пила	Долен раб на граничната водилка	Горен раб на граничната водилка
	Дел што е целосно обработен се наоѓа...	... лево од резот	... десно од резот	... десно од резот	... десно од резот

Проверка на основните поставки и подесување

- **Пред било каква интервенција на електричниот апарат, извлечете го струјниот приклучок од сидната дозна.**

За да обезбедите прецизни резови мора да ги проверите основните поставки по интензивно користење на електричниот апарат и евентуално да ги подесите. За тоа ви е потребно искуство и соодветен специјален алат.

Сервисната служба на Bosch оваа работа ја води прецизно и доверливо.

Израмнување на граничната водилка

- Подесете го електричниот апарат во транспортна позиција.
- Свртете ја масата за пила **7** до жлебот **45** за 0°. Лостот **11** мора осетно да се вклопи во жлебот.
- Целосно извлечете ја граничната водилка **17** на надвор. (види слика G)

Проверете: (види слика O1)

- Поставете го агломерот на 90° и ставете го прецизно со листот на пилата **41** помеѓу шините на граничникот **6** и листот на пилата на столот на пилата **7**.

Кракот од агломерот мора да биде рамен со граничната водилка по целата должина.

Поставување: (види слика O2)

- Олабавете ги сите инбус шрафови **47** со испорачаниот внатрешен шестаголен клуч **22**.
- Свртете ја граничната водилка **6** додека агломерот не лежи прецизно по целата должина.
- Повторно зашрафете ги шрафовите.

Поставување на стандардниот агол на закосување 0° (вертикално)

- Подесете го електричниот апарат во транспортна позиција.
- Свртете ја масата за пила **7** до жлебот **45** за 0°. Лостот **11** мора осетно да се вклопи во жлебот.

Проверете: (види слика P1)

- Поставете го агломерот на 90° и ставете го на масата за пилата **7**.

Кракот на агломерот мора да биде прецизен по целата должина со листот на пилата **41**.

Поставување: (види слика P2)

- Олабавете ја затезната рачка **26**.
- Олабавете ја контра-навртката на завртката-граничник **33** со обичен окаст или вилушкест клуч (13 mm).
- Завртете ја завртката-граничник навнатре или на надвор, додека кракот од агломерот не е рамен по целата должина со листот на пилата.
- Повторно цврсто стегнете ја затезната дршка **26**.
- Потоа повторно затегнете ја контра-навртката на завртката-граничник **33**.

234 | Македонски

Доколку показателот на агли **31** по подесувањето не е во линија со 0°-ознаката на скалата **32**, олабавете ја завртката **48** со обичен крстест одвртувач и насочете го показателот на агли по должина на 0°-ознаката. (види слика R)

Поставување на стандардниот агол на закосување 45° (вертикално)

- Подесете го електричниот апарат во работна позиција.
- Свртете ја масата за пила **7** до жлебот **45** за 0°. Лостот **11** мора осетно да се вклопи во жлебот.
- Олабавете ја затезната дршка **26** и навалете ја рачката на алатот на дршката **3** до крај налево (45°).

Проверете: (види слика Q1)

- Поставете го аголот мерило на 45° и ставете го на масата за пилата **7**.

Кракот на агломерот мора да биде прецизен по целата должина со листот на пилата **41**.

Поставување: (види слика Q2)

- Олабавете ја контра-навртката на завртката-граничник **23** со обичен окаст или вилушкаст клуч (13 mm).
- Завртете ја завртката-граничник навнатре или нанадвор, додека кракот од агломерот не е рамен по целата должина со листот на пилата.
- Повторно цврсто стегнете ја затезната дршка **26**.
- Потоа повторно затегнете ја контра-навртката на завртката-граничник **23**.

Доколку показателот на агли **31** по подесувањето не е во иста линија со 45°-ознаката на скалата **32**, најпрво уште еднаш проверете ја 0°-поставката за аголот на закосување и показателот на агли. Потоа повторете го подесувањето за 45°-аголот на закосување.

Транспорт (види слика S)

Пред транспортот на електричниот апарат мора да ги извршите следните чекори:

- Подесете го електричниот апарат во транспортна позиција.
- Отстранете ги деловите на опремата, кои не може цврсто да се монтираат на електричниот апарат. Неискористените листови за пила, доколку сакате да ги транспортирате ставете ги во затворена кутија.
- Електричниот апарат носете го со транспортната рачка **28** или фатете го за жлебовите за држење **15** странично на масата за пила.

- ▶ **За транспортирање на електричниот апарат, користете ги секогаш уредите за транспорт, а не заштитните уреди.**

Одржување и сервис**Одржување и чистење**

- ▶ **Пред било каква интервенција на електричниот апарат, извлекете го струјниот приклучок од сидната дозна.**

Доколку е потребно користење на приклучен кабел, тогаш набавете го од Bosch или специјализирана продавница за Bosch-електрични апарати, за да го избегнете загрозувањето на безбедноста.

Чистење

Одржувајте ја чистотата на електричниот апарат и отворите за проветрување, за да може добро и безбедно да работите.

Заштитната хауба со повратен механизам мора секогаш да се движи слободно и самостојно да се затвора. Пределот околу заштитната хауба со повратен механизам секогаш треба да биде чист.

Отстранете ја правта и струготините со издување со компресиран воздух или со четка по секоја работна постапка.

Опрема**Број на дел/артикул**

Продолжеток за држачот	1 619 PA6 916
------------------------	---------------

Листови за пила за цврсто дрво, композитни материјали, пластика и метали

Лист за пила 254 x 30 мм, 96 зацпи	2 608 640 451
------------------------------------	---------------

Сервисна служба и совети при користење

Сервисната служба ќе одговори на Вашите прашања во врска со поправката и одржувањето на Вашиот производ како и резервните делови. Експлозивен цртеж и информации за резервни делови ќе најдете на:

www.bosch-pt.com

Тимот за советување при користење на Bosch ќе ви помогне доколку имате прашања за нашите производи и опрема.

За сите прашања и нарачки на резервни делови, Ве молиме наведете го 10-цифрениот број од спецификационата плочка на производот.

Македонија

Д.Д.Електрис
Сава Ковачевиќ 47Њ, број 3
1000 Скопје
Е-пошта: dimce.dimcev@servis-bosch.mk
Интернет: www.servis-bosch.mk
Тел./факс: 02/ 246 76 10
Моб.: 070 595 888

Отстранување

Електричните апарати, опремата и амбалажите треба да се отстранат на еколошки прифатлив начин.

Не ги фрлајте електричните апарати во домашната канта за ѓубре!

Само за земји во рамки на ЕУ

Според Европската регулатива 2012/19/EU за електрични и електронски уреди и нивна национална употреба, електричните апарати што се вон употреба мора одделно да се собираат и да се рециклираат на еколошки прифатлив начин.

Се задржува правото на промена.

Srpski

Uputstva o sigurnosti

Opšta upozorenja za električne alate

⚠ UPOZORENJE Pri upotrebi električnih alata mora se obratiti pažnja na sledeće osnovne sigurnosne mere radi zaštite od električnog udara, opasnosti od povreda i požara.

Čitajte sva ova upozorenja, pre nego što koristite ovaj električni alat i čuvajte dobro sigurnosna uputstva.

Pojam upotrebljen u sigurnosnim upozorenjima „električni alat“ odnosi se na električne alate sa radom na mreži (sa mrežnim kablom) i na električne alate sa radom na akumulator (bez mrežnog kabla).

Sigurnost na radnom mestu

- ▶ **Držite Vaše radno područje čisto i dobro osvetljeno.** Nered ili neosvetljena radna područja mogu voditi nesrećama.
- ▶ **Ne radite sa električnim alatom u okolini ugroženoj eksplozijom, u kojoj se nalaze zapaljive tečnosti, gasovi ili prašine.** Električni alati prave varnice koje mogu zapaliti prašinu ili isparenja.
- ▶ **Držite podalje decu i druge osobe za vreme korišćenja električnog alata.** Prilikom rada možete izgubiti kontrolu nad aparatom.

Električna sigurnost

- ▶ **Priključni utikač električnog alata mora odgovarati utičnici. Utikač nesme nikako da se menja. Ne upotrebljavajte adaptere utikača zajedno sa električnim alatima zaštićenim uzemljenjem.** Ne promenjeni utikači i odgovarajuće utičnice smanjuju rizik električnog udara.
- ▶ **Izbegavajte kontakt telom sa uzemljenim površinama kao cevi, grejanja, šporet i rashladni ormani.** Postoji povećani rizik od električnog udara ako je Vaše telo uzemljeno.
- ▶ **Držite aparat što dalje od kiše ili vlage.** Prodor vode u električni alat povećava rizik od električnog udara.
- ▶ **Ne nosite električni alat za kabl, ne vešajte ga ili ne izvlačite ga iz utičnice. Držite kabl dalje od vrelina, ulja, oštih ivica ili delova aparata koji se pokreću.** Oštećeni ili uvrnuti kablovi povećavaju rizik električnog udara.
- ▶ **Ako sa električnim alatom radite u prirodi, upotrebljavajte samo produžne kablove koji su pogodni za spoljnu upotrebu.** Upotreba produžnog kabla uzemljenog za spoljnu upotrebu smanjuje rizik od električnog udara.
- ▶ **Ako rad električnog alata ne može da se izbegne u vlažnoj okolini, koristite prekidač strujne zaštite pri kvaru.** Upotreba prekidača strujne zaštite pri kvaru smanjuje rizik od električnog udara.

Sigurnost osoblja

- ▶ **Budite pažljivi, pazite na to, šta radite i idite razumno na posao sa Vašim električnim alatom. Ne koristite električni alat ako ste umorni ili pod uticajem droge, alkohola ili lekova.** Momenat nepažnje kod upotrebe električnog alata može voditi ozbiljnim povredama.
 - ▶ **Nosite ličnu zaštitnu opremu i uvek zaštitne naočare.** Nošenje lične zaštitne opreme, kao maske za prašinu, sigurnosne cipele koje ne klizu, zaštitni šlem ili zaštitu za sluh, zavisno od vrste i upotrebe električnog alata, smanjuju rizik od povreda.
 - ▶ **Izbegavajte nenamerno puštanje u rad. Uverite se da je električni alat isključen, pre nego što ga priključite na struju i/ili na akumulator, uzmete ga ili nosite.** Ako prilikom nošenja električnog alata držite prst na prekidaču ili aparat uključen priključujete na struju, može ovo voditi nesrećama.
 - ▶ **Uklonite alate za podešavanje ili ključeve za zavrtnje, pre nego što uključite električni alat.** Neki alat ili ključ koji se nalazi u rotirajućem delu aparata, može voditi nesrećama.
 - ▶ **Izbegavajte nenormalno držanje tela. Pobrinite se uvek da stabilno stojite i održavajte u svako doba ravnotežu.** Na taj način možete bolje kontrolisati električni alat u neočekivanim situacijama.
 - ▶ **Nosite pogodnu odeću. Ne nosite široku odeću ili nakit. Držite kosu, odeću i rukavice dalje od pokretnih delova.** Opušteno odelo, dugu kosu ili nakit mogu zahvatiti rotirajući delovi.
 - ▶ **Ako mogu da se montiraju uređaji za usisavanje i skupljanje prašine, uverite se da li su priključeni i upotrebljeni kako treba.** Upotreba usisavanja prašine može smanjiti opasnosti od prašine.
- Brižljiva upotreba i ophodjenje sa električnim alatima**
- ▶ **Ne preopterećujte aparat. Upotrebljavajte za Vaš posao električni alat određen za to.** Sa odgovarajućim električnim alatom radite bolje i sigurnije u navedenom području rada.
 - ▶ **Ne koristite nikakav električni alat čiji je prekidač u kvaru.** Električni alat koji se ne može više uključiti ili isključiti, je opasan i mora se popraviti.
 - ▶ **Izvcite utikač iz utičnice i/ili uklonite akumulator pre nego što preduzmete podešavanja na aparatu, promenu delova pribora ili ostavite aparat.** Ova mera opreza sprečava nenameran start električnog alata.
 - ▶ **Čuvajte nekorišćene električne alate izvan dometa dece. Ne dozvoljavajte korišćenje aparata osobama koje ne poznaju aparat ili nisu pročitale ova uputstva.** Električni alati su opasni, kada ih koriste neiskusne osobe.
 - ▶ **Održavajte brižljivo električni alat. Kontrolišite da li pokretni delovi aparata besprekorno funkcionišu i ne „lepe“, da li su delovi polomljeni ili su tako oštećeni da je oštećena funkcija električnog alata. Popravite ove oštećene delove pre upotrebe.** Mnoge nesreće imaju svoje uzroke u loše održavanim električnim alatima.

236 | Srpski

- ▶ **Održavajte alate za sečenja oštre i čiste.** Brižljivo održavani alati za sečenja sa oštrim ivicama manje „slepljuju“ i lakše se vode.
- ▶ **Upotrebljavajte električni alat, pribor, alate koji se umeću itd. prema ovim uputstvima. Obratite pažnju pritom na uslove rada i posao koji morate obaviti.** Upotreba električnih alata za druge namene koje nisu predviđene, može voditi opasnim situacijama.

Servisi

- ▶ **Neka Vam Vaš električni alat popravlja samo kvalifikovano osoblje i samo sa originalnim rezervnim delovima.** Tako se obezbeđuje, da ostane sačuvana sigurnost aparata.

Sigurnosna uputstva za skraćivanje i testerisanje sa iskošenjem

- ▶ **Držite Vaše radno mesto čisto.** Mešavine materijala su posebno opasne. Prašina od lakog metala može goreti ili eksplodirati.
- ▶ **Čuvajte nekorisćeni električni alat sigurno. Mesto čuvanja mora biti suvo i da se može zaključavati.** Ovo sprečava da se električni alat ošteti čuvanjem ili da ga koriste neupućene osobe.
- ▶ **Upotrebljavajte električni alat samo za materijale, koji su navedeni u preporuci za korišćenje.** Električni alat može inače da se preopteret.
- ▶ **Uvek čvrsto stegnite radni komad koji treba da se obradjuje. Ne obradjujte radne komade koji su premali za stezanje.** Rastojanje Vaše ruke do rotirajućeg lista testere je inače suviše malo.
- ▶ **Držite drške suve, čiste i bez ulja i masti.** Masne, nauljene drške su klizave i utiču na gubitak kontrole.
- ▶ **Ne koristite električni alat sa oštećenim kablom. Ne dodirujte oštećeni kabl i izvucite mrežni utikač ako je kabl za vreme rada oštećen.** Oštećeni kabl povećava rizik od električnog udara.
- ▶ **Kontrolišite redovno kabl i neka Vam oštećeni kabl popravlja samo stručni servis za Bosch-električne alate. Zamenite oštećene produžne kablove.** Time se obezbeđuje, da ostane sačuvana sigurnost električnog alata.
- ▶ **Ne upotrebljavajte tupe, naprsle, izvijene ili oštećene listove testere.** Listovi testere sa tupim ili pogrešno ispravljenim zubima prouzrokuju usled suviše uzanog procepa testere povećano habanje, stezanje lista testere i povratni udarac.
- ▶ **Ne upotrebljavajte alat nikada bez uložne ploče. Promenite uložnu ploču u kvaru.** Bez besprekorne uložne ploče možete se povrediti na list testere.
- ▶ **Ne upotrebljavajte listove testere od visoko legiranog brzo režućeg čelika (HSS-čelik).** Takvi listovi testere mogu lako da se slome.
- ▶ **Upotrebljavajte uvek listove testere prave veličine i sa odgovarajućim prihvatnim otvorom (na primer u obliku romba ili okrugao).** Listovi testere koji ne odgovaraju montažnim delovima testere, okreću se ekscentrično i utiču na gubitak kontrole.

- ▶ **Uverite se da zaštitna hauba propisno funkcionište i može da se slobodno pokreće.** Ne blokirajte zaštitnu haubu nikada u otvorenom stanju.
- ▶ **Upotrebljavajte električni alat samo ako je radna površina sve do radnog komada koji treba da se obradjuje slobodna od svih alata za podešavanje, piljevine drveta, itd.** Mali komadi drveta ili drugi predmeti koji dolaze u kontakt sa rotirajućim listom testere, mogu pogoditi radnika velikom brzinom.
- ▶ **Držite pod bez drvene piljevine i ostataka materijala.** Možete se okliznuti ili spotaći.
- ▶ **Ne uklanjajte nikada ostatke od sečenja, piljevinu drveta i dr. iz područje testerisanja, dok električni alat radi.** Uvek prvo izvadite krak alata u poziciju mirovanja i isključite električni alat.
- ▶ **Ne hvatajte list testere posle rada, pre nego što se ohladi.** List testere se pri radu veoma ugrije.
- ▶ **U slučaju da se list testere zaglavljuje, isključite električni alat i držite merni alat mirno sve dok se list testere ne zaustavi. Da bi izbegli povratan udarac, sme se merni alat pokretati tek posle zaustavljanja lista testere.** Uklonite uzrok za zaglavlivanje lista testere pre nego što ponovo startujete električni alat.
- ▶ **Ne napuštajte alat nikada pre nego se potpuno zaustavi.** Ne zaustavljeni upotrebljeni alati mogu prouzrokovati povrede.
- ▶ **Navodite list testere samo uključen na radni komad.** Inače postoji opasnost od povratnog udara, ako list testere zakači u radnom komadu.
- ▶ **Nikada nemojte nagaziti električni alat.** Mogu nastupiti ozbiljne povrede, ako se električni alat iskrene ili ako omaškom dodjete u kontakt sa listom testere.

Simboli

Sledeći simboli mogu biti od značaja za upotrebu Vašeg električnog alata. Zapamtite molimo simbole i njihovo značenje. Prava interpretacija simbola pomoći će Vam da bolje i sigurnije koristite električni alat.

Simboli i njihovo značenje

- ▶ **Ne idite sa svojim rukama u područja testere, dok električni alat radi.** Pri kontaktu sa listom testere postoji opasnost od povreda.



- ▶ **Nosite zaštitnu masku za prašinu.**



- ▶ **Nosite zaštitne naočare.**

Simboli i njihovo značenje

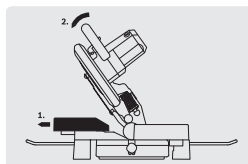
► **Nosite zaštitu za sluh.** Uticaj galame može uticati na gubitak sluha.



► **Područje opasnosti! Držite što je moguće više ruke, prste ili šake dalje od ovoga područja.**

Ø 254mm Ø 30mm

Obratite pažnju na dimenzije lista testere. Presek otvora mora odgovarati bez zazoru vretenu alata. Ne upotrebljavajte redukujuće komade ili adaptere.



Kod testerisanja iskošenih uglova mora se granična šina koje se može podešavati izvući napolje.

Opis proizvoda i rada

Čitajte **sva upozorenja i uputstva**. Propusti kod pridržavanja upozorenja i uputstava mogu imati za posledicu električni udar, požar i/ili teške povrede.

Upotreba prema svrsi

Električni alat je zamišljen, da obavlja kao stacionarni uredjaj dužne i poprečne preseke sa pravim tokom presecanja. Pritom su mogući horizontalni uglovi iskošenja od -47° do $+52^\circ$ kao i vertikalni uglovi iskošenja od 0° do 45° . Rad električnog alata je zamišljen za testerisanje tvrdog i mekog drveta, zateznih i fazer ploča kao i aluminijuma i plastike.

Komponente sa slike

Označavanje brojevima komponenti sa slika odnosi se na prikaz električnog alata na grafičkim stranama.

- 1 Zaštitna hauba
- 2 Poluga za oslobađanje kraka alata
- 3 Drška
- 4 Prekidač za uključivanje-isključivanje
- 5 Klatna zaštitna hauba
- 6 Šina graničnika
- 7 Postolje testere
- 8 Otvori za stegu

- 9 Uložna ploča
- 10 Dugme za fiksiranje za željeni ugao iskošenja (horizontalan)
- 11 Poluga za podešavanje ugla iskošenja (horizontalan)
- 12 Pokazivač ugla (horizontalan)
- 13 Skala za ugao iskošenja (horizontalan)
- 14 Otvori za montažu
- 15 Žljeb za zahvatanje
- 16 Otvori za koleno produžetka
- 17 Podešljiva granična šina
- 18 Stega
- 19 Kesa za prašinu
- 20 Odbijač strugotine
- 21 Leptirasti zavrtnj za pričvršćivanje podesivog graničnika
- 22 Imbus ključ (6 mm)/krstasti odvrtlač
- 23 Zavrtnj graničnika za 45° -ugla iskošenja (vertikalno)
- 24 Koleno-zaštita od iskretanja
- 25 Izbacivanje piljevine
- 26 Zatezna drška za željeni ugao iskošenja (vertikalno)
- 27 Osigurač za transport
- 28 Transportna drška
- 29 Blokada vretena
- 30 Zavrtnj za podešavanje dubinskog graničnika
- 31 Pokazivač ugla (vertikalno)
- 32 Skala za ugao iskošenja (vertikalno)
- 33 Granični zavrtnj za 0° -ugla iskošenja (vertikalno)
- 34 Otvori za zaštitni ram od iskretanja
- 35 Set za fiksiranje „Luk za zaštitu od prevrtanja“
- 36 Produžno koleno
- 37 Zavrtnj za pričvršćivanje produžnog nosača
- 38 Krstasti zavrtnj (Pričvršćivanje zaštitne haube sa oscilacijama)
- 39 Šestougaoni zavrtnj za pričvršćivanje lista testere
- 40 Zatezna prirubnica
- 41 List testere
- 42 Unutrašnja zatezna prirubnica
- 43 Leptirasti zavrtnj za podešavanje visine navojne šipke
- 44 Poluga sa navojem
- 45 Urezi za standardni ugao iskošenja
- 46 Zavrtnji za uložnu ploču
- 47 šestougaoni ključ (6 mm) šine graničnika
- 48 Zavrtnj za pokazivač ugla (vertikalno)

Prikazani ili opisani pribor ne spada u standardno pakovanje. Kompletni pribor možete da nađete u našem programu pribora.

238 | Srpski

Tehnički podaci

Testera za presecanje i iskošenje		GCM 10 MX
Broj predmeta		3 601 M29 02. 3 601 M29 0P.
Nominalna primljena snaga	W	1700
Broj obrtaja na prazno	min ⁻¹	4800
Težina prema EPTA-Procedure 01:2014	kg	16,8
Klasa zaštite		□/II
Dozvoljene dimenzije radnog komada (maksimalno/minimalno) pogledajte stranicu 241.		
Podaci važe za nominalne napone [U] od 230 V. Kod napona koji odstupaju i izvođenja specifičnih za zemlje mogu ovi podaci varirati.		
Dimenzije za pogodne listove testere		
Presek lista testere	mm	254
Osnovna debljina lista	mm	1,8–2,8
Presek otvora	mm	30

Informacija o šumovima

Vrednosti emisije šumova se određuju u skladu sa EN 61029-2-9.

Nivo šumova uredjaja označen sa A iznosi tipično: Nivo zvučnog pritiska 92 dB(A); Nivo snage zvuka 105 dB(A). Nesigurnost K = 3 dB.

Nosite zaštitu za sluh!**Izjava o usaglašenosti** 

Izjavljujemo pod punom krivičnom i materijalnom odgovornošću da pod „Tehnički podaci“ opisani proizvod odgovara svim dotičnim odredbama instrukcije 2011/65/EU, do 19. aprila 2016. godine: 2004/108/EC, od 20. aprila 2016. godine: 2014/30/EU, 2006/42/EC uključujući njene izmene i da je u skladu sa sledećim normama: EN 61029-1, EN 61029-2-9.

Tehnička dokumentacija (2006/42/EC) kod:
Robert Bosch GmbH, PT/ETM9,
70764 Leinfelden-Echterdingen, GERMANY

Henk Becker Helmut Heinzelmann
Executive Vice President Head of Product Certification
Engineering PT/ETM9

Henk Becker *Helmut Heinzelmann*
i.v. K. W.

Robert Bosch GmbH, Power Tools Division
70764 Leinfelden-Echterdingen, GERMANY
Leinfelden, 02.07.2015

Montaža

► **Izbegavajte nenameran start električnog alata. Za vreme montaže i kod svih radova na električnom alatu nesme mrežni utikač da je priključen na struju.**

Obim isporuke

Pre prvog puštanja u rad električnog alata prekontrolišite da li su svi dole navedeni delovi isporučeni.

- Testera za skraćivanje i iskošenje sa montiranim listom testere.
- Luk za zaštitu od prevrtanja **24** sa setom za fiksiranje **35** (2 zavrtnja, 2 podmetača, 2 četvorougone navrtke)
- Kesa za prašinu **19**
- Stega **18**
- Imbus ključ/krstasta odvrtka **22**

Uputstvo: Prekontrolišite električni alat na eventualna oštećenja.

Pre dalje upotrebe električnog alata moraju se uredjaji zaštite ili lako oštećeni delovi brižljivo ispitati u pogledu svoje besprekorne i namenjene funkcije. Prekontrolišite, da li pokretni delovi funkcionišu besprekorno i ne zaglavljaju, ili da li su delovi oštećeni. Svi delovi moraju biti ispravno montirani i ispunjavati sve uslove, da bi obezbedili besprekoran rad. Oštećeni uredjaji zaštite i delovi moraju se stručno popraviti ili zameniti u priznatoj stručnoj radionici.

Montaža pojedinačnih delova

- Izvadite sve isporučene delove oprezno iz njihovog pakovanja.
Uklonite sav materijal pakovanja sa električnog alata i isporučenog pribora.

Montiranje luka za zaštitu od prevrtanja (pogledajte sliku A)

Pre prve upotrebe električnog alata morate montirati ram preklapne zaštite **24**.

Koristite set za fiksiranje prilikom montiranja „Luka za zaštitu od prevrtanja“ **35**.

- Utaknite četvorougone navrtke **35** u za to predviđene otvore **34** u osnovnoj ploči.
- Postavite podmetače **35** na zavrtnje za pričvršćivanje **35** i dobro pritegnite luk za zaštitu od prevrtanja **24** pomoću postavljenih navrtki.

► **Ne uklanjajte nikada iskretno zaštitno koleno.** Bez zaštite od iskretanja stoji električni alat nesigurno i može se iskrenuti posebno pri testerisanju maksimalnih uglova iskošenja.

Montaža produžnog kolena (pogledajte sliku B)

Dugi radni komadi se moraju na slobodnom kraju podložiti ili podupreti.

Za dodatno proširivanje stola testere možete montirati kako levo tako i desno od električnog alata koleno za produžavanje.

- Pomerite koleno za produžavanje **36** na obe strane električnog alata do graničnika u otvore predviđene za to **16**.
- Čvrsto zategnite zavrtnje za pričvršćivanje **37** biste učvrstili produžni nosač.

Stacionarna ili fleksibilna montaža

- ▶ Radi obezbeđivanja sigurnog rukovanja morate montirati električni alat pre upotrebe na ravnu i stabilnu radnu površinu (na primer radni sto).

Montaža na radnoj površini (pogledajte slike C1 – C2)

- Pričvrstite električni alat sa nekom pogodnom vezom sa zavrtnjima na radnu površinu. Za to služe otvori **14**.

ili

- Čvrsto stegnite električni alat sa uobičajenim stegama za nožice uređaja na radnu površinu.

Montaža na jednom Bosch-radnom stolu

GTA-radni stolovi Bosch-a nude električnom alatu stabilnost na svakoj podlozi sa nožicama koje se podešavaju po visini. Nasloni radnog komada na radnom stolu služe kao pomoć za duže radne komade.

- ▶ Čitajte sva upozorenja i uputstva priložena radnom stolu. Propusti kod pridržavanja upozorenja i uputstava mogu imati za posledicu električni udar, požar i/ili teške povrede.
- ▶ Montirajte radni sto korektno, pre nego što ste montirali električni alat. Besprekorna montaža je važna da bi sprečili rizik od urušavanja.
- Montirajte električni alat u transportnom položaju na radni sto.

Usisavanje prašine/piljevine

Prašine od materijala kao što je premaz koji sadrži olovo, neke vrste drveta, minerali i metal mogu biti štetni po zdravlje. Dodir ili udisanje prašine mogu izazvati alergijske reakcije i/ili oboljenja disajnih puteva radnika ili osoba koje se nalaze u blizini.

Neke prašine kao od hrasta i bukve važe kao izazivači raka, posebno u vezi sa dodatnim materijama za obradu drveta (hromati, zaštitna sredstva za drvo). Materijal koji sadrži azbest smeju raditi samo stručnjaci.

- Koristite uvek usisivač za prašinu.
- Pobrinite se za dobro provetravanje radnog mesta.
- Preporučuje se, da se nosi zaštitna maska za disanje sa klasom filtera P2.

Obratite pažnju na propise za materijale koje treba obradivati u Vašoj zemlji.

- ▶ Izbegavajte sakupljanje prašine na radnom mestu. Prašine se mogu lako zapaliti.

Usisavanje prašine/piljevine može blokirati prašinom ili piljevinom ili lomljenim komadima od radnog komada.

- Isključite električni alat i izvucite mrežni utikač iz utičnice.
- Sačekajte da se list testere kompletno zaustavi.
- Pronađite uzrok blokade i uklonite je.

Posebno usisavanje (pogledajte sliku D)

Za jednostavno sakupljanje strugotine koristite isporučenu kesu za prašinu **19**.

- Natakните kesu za prašinu **19** na izlaz za piljevinu **25**. Kesa za prašinu ne sme za vreme testiranja nikada da dodje u dodir sa pokretnim delovima uređaja.
- Praznite na vreme kesu za prašinu.

- ▶ Kontrolišite i čistite kesu za prašinu posle svake upotrebe.
- ▶ Da bi izbegli opasnost od požara, uklonite pri testiranju aluminijuma kesu za prašinu.

Usisavanje sa strane

Za usisavanje možete priključiti na otvor za izbacivanje strugotine **25** i jedno crevo za usisavanje prašine (Ø 36 mm).

- Povežite crevo usisivača sa izlazom za strugotinu **25**. Usisivač mora biti pogodan za materijal koji treba obradivati. Upotrebljavajte prilikom usisavanja posebno po zdravlje štetnih prašina, prašine koje izazivaju rak ili suvih prašina specijalan usisivač.

Promena lista testere (pogledajte slike E1 – E3)

- ▶ Izvucite pre svih radova na električnom alatu mrežni utikač iz utičnice.
- ▶ Nosite pri montaži lista testere zaštitne rukavice. Pri dodiru lista testere postoji opasnost od povrede.

Koristite samo listove testere čija je maksimalna dozvoljena brzina veća od broja obrtaja u praznom hodu Vašeg električnog alata.

Upotrebljavajte samo listove testere, koji odgovaraju karakteristikama koje su navedene u ovom uputstvu za rad i prekontrolisani prema EN 847-1 i odgovarajuće obeleženi. Upotrebljavajte samo listove testere koje je preporučio proizvođač ovog električnog alata i koji su pogodni za materijal koji hoćete da obradujete. Ovo sprečava pregrevanje zubaca testere prilikom sečenja.

Demontaža lista testere

- Dovedite električni alat u radnu poziciju.
- Pritisnite na polugu **2** i iskrenite klatnu zaštitnu haubu **5** unazad do graničnika. Držite klatnu zaštitnu haubu u ovoj poziciji.
- Odrčite zavrtnj **38** sa isporučenom krstastom odvrtkom **22** toliko, sve dok ne budete mogli da iskrenete unazad do graničnika pričvršćivanje oscilatorne zaštitne haube.
- Okrenite imbus zavrtnj **39** sa isporučenim imbus ključem **22** i pritiskajte istovremeno blokadu vretena **29** dok ne uskoči u otvor.
- Držite blokadu vretena **29** pritisnutu i odvrnite zavrtnj **39** napolje u pravcu kazaljke na satu (levi navoj).
- Skinite zateznu prirubnicu **40**.
- Skinite list testere **41**.

Ugradnja lista testere

U slučaju potrebe, čistite pre ugradnje sve delove koje treba montirati.

- Stavite novi list testere na unutrašnju zateznu prirubnicu **42**.
- ▶ Obratite pažnju pri ugradnji, da pravac presecanja zuba (pravac strelice na listu testere) bude usaglašen sa pravcem strelice na zaštitnoj haubi.
- Stavite zateznu prirubnicu **40** i imbus zavrtnj **39**. Pritisnite blokadu vretena **29** da uskoči na svoje mesto i čvrsto stegnite zavrtnj prema kazaljki na satu.
- Pritisnite klatnu zaštitnu haubu **5** napred dole da bi zavrtnj **38** „uhvatio“ odgovarajući žljeb.

240 | Srpski

Za ovo se mora eventualno, da bi prednapon klatne zaštitne haube bio podešen, držati krak alata za dršku.

- Pričvrstite ponovo oscilatornu zaštitnu haubu **5** (stegnite zavrtnaj **38**).
- Pritisnite na polugu **2** i pokrenite klatnu zaštitnu haubu ponovo na dole.

Rad

- ▶ **Izvučite pre svih radova na električnom alatu mrežni utikač iz utičnice.**

Osiguranje transporta (pogledajte sliku F)

Osiguranje transporta **27** Vam omogućuje lakše rukovanje električnim alatom pri transportu do raznih mesta upotrebe.

Oslabodjanje osiguranja električnog alata (radna pozicija)

- Pritisnite krak alata na dršci **3** malo na dole, da bi rasteretili osiguranje transporta **27**.
- Povucite osiguranje transporta **27** sasvim napolje.
- Premestite krak alata polako na gore.

Uputstvo: Pazite u radu na to, da je osigurač transporta pritisnut prema unutra, inače se krak alata ne može iskrenuti do željene dubine.

Obezbeđivanje električnog alata (transportna pozicija)

- Podesite visinu zavrtnja za podešavanje **30** tako da poluga alata na dršci **3** može da se okrene potpuno nadole (vidi i „Podešavanje dubinskog graničnika“, str. 241).
- Pritisnite na polugu **2** i iskrenite istovremeno krak alata na dršci **3** toliko na dole sve dok se osiguranje za transport **27** ne bude moglo pritisnuti unutra.

Krak alata je sada sigurno blokiran za transport.

Produžavanje šine graničnika (pogledajte sliku G)

Prilikom sečenja testerom vertikalnih uglova iskošenja morate da pomerite podesivu graničnu šinu **17**.

- Otpustite leptirasti zavrtnaj **21**.
- Povucite pokretnu graničnu šinu **17** sasvim napolje.
- Ponovo čvrsto zategnite leptirasti zavrtnaj **21**.

Nakon što ste testerom preseklili vertikalni ugao nagiba, podesivi graničnik **17** ponovo gurnite nazad (otпустите leptirasti zavrtnaj **21**; graničnik **17** gurnite do kraja unutra; ponovo pritegnite leptirasti zavrtnaj).

Pričvršćivanje radnog komada (pogledajte sliku H)

Radi obezbeđivanja optimalne radne jedinice morate uvek čvrsto steći radni komad.

Ne obradjujte radne komade koji su suviše mali za zatezanje.

- Pritisnite radni komad čvrsto na šinu graničnika **6**.
- Utaknite isporučenu stegu **18** u jedan od otvora predviđenih za to **8**.
- Odvrnite leptir zavrtnaj **43** i prilagodite stegu radnom komadu. Ponovo stegnite leptir zavrtnaj.
- Stegnite čvrsto radni komad okretanjem stege **44**.

Odvrtanje radnog komada

- Za odvrtnje stege okrećite polugu sa navojem **44** suprotno od kazaljke na satu.

Podešavanje ugla iskošenja

- ▶ **Izvučite pre svih radova na električnom alatu mrežni utikač iz utičnice.**

Radi obezbeđivanja preciznih sečenja morate posle intenzivne upotrebe prekontrolisati osnovna podešavanja električnog alata i u datom slučaju podesiti (pogledajte „Prekontrolisati i podesiti osnovna podešavanja“, stranicu 242).

- ▶ **Uvek čvrsto stegnite dugme za fiksiranje 10 pre testerisanja.** List testere se može inače iskositi u radnom komadu.

Podešavanje horizontalnih uglova iskošenja (pogledajte sliku I)

Horizontalan ugao iskošenja može da se podešava u području od 47° (na levoj strani) do 52° (na desnoj strani).

- Odvrnite dugme za fiksiranje **10**, ako je stegnuto.
- Pritisnite polugu **11**, okrenite sto testere **7** pomoću točkica za fiksiranje ulevo ili udesno i uz pomoć uglomera podesite željni ugao sečenja **12**.
- Stegnite ponovo dugme za fiksiranje **10**.

Radi bržeg i preciznog podešavanja često upotrebljivanih uglova iskošenja predviđeni su na postolju testere zarez **45**:

levo	desno
0°	
15°; 22,5°; 30°; 45°	15°; 22,5°; 30°; 45°

- Odvrnite dugme za fiksiranje **10**, ako je stegnuto.
- Pritisnite na polugu **11** i okrenite sto za testerisanje **7** do željenog žljeba u levo ili desno.
- Pustite ponovo polugu. Poluga mora osetno uskočiti u urez.
- Stegnite ponovo dugme za fiksiranje **10**.

Podešavanje vertikalnog ugla iskošenja (pogledajte sliku J)

Vertikalni ugao iskošenja može da se podešava u području od 0° do 45°.

- Odvrnite zateznu dršku **26**.
- Iskrećite krak alata na dršci **3** sve dok pokazivač ugla **31** ne pokaže željeni ugao iskošenja.
- Držite krak alata u ovoj poziciji i ponovo stegnite zateznu dršku **26**.

Za brzo i precizno podešavanje standardnih uglova 0° i 45° predviđeni su u fabrici podešeni granični zavrtnji (**33** i **23**).

- Odvrnite zateznu dršku **26**.
- Iskrenite za ovo krak alata na dršci **3** do graničnika u desno (0°) ili do graničnika u levo (45°).
- Ponovo čvrsto stegnite zateznu dršku **26**.

Puštanje u rad

Da bi štedeli energiju, uključujte električni alat samo kada ga koristite.

Uključivanje (pogledajte sliku K)

- Za **puštanje u rad** pritisnite prekidač za uključivanje/isključivanje **4** i držite ga pritisnut.

Uputstvo: Iz sigurnosnih razloga ne može se prekidač za uključivanje-isključivanje **4** blokirati, već mora za vreme rada stalno ostati pritisnut.

Samo pritiskivanjem na polugu **2** može se krak alata voditi na dole.

- Za **testerisanje** morate stoga dodatno za aktiviranje prekidača za uključivanje/isključivanje **4** pritisnuti polugu **2**.

Isključivanje

- Za **isključivanje** pustite prekidač za uključivanje/isključivanje **4**.

Uputstva za rad

Opšta upozorenja o testeru

- **Kod svih sečenja morate se najpre uveriti, da list testere nijednog momenta ne može dodirivati šinu graničnika, stegu ili druge delove uređaja. Uklonite eventualno montirane pomoćne graničnike ili ih odgovarajuće prilagodite.**

Čuvajte list testere od udarca i potresa. Ne izlažite list testere bočnom pritisku.

Ne obradujte izvijene radne komade. Radni komad mora uvek imati pravu ivicu radi postavljanja šine graničnika.

Dugi radni komadi se moraju na slobodnom kraju podložiti ili podupreti.

Pozicija posluge (pogledajte sliku L)

- **Ne stojte u liniji sa listom testere ispred električnog alata, već uvek bočno pomereni od lista testere.** Na taj način je Vaše telo zaštićeno od mogućeg povratnog udarca.
- Držite podalje ruke, prste i šake od rotirajućeg lista testere.
- Ne ukrštajte Vaše ruke ispred kraka alata.

Dozvoljene dimenzije radnog komada

Maksimalni radni komadi:

Ugao iskošenja		visina x širina [mm]	
horizontalno	vertikalno	pri maks. visini	pri maks. širini
0°	0°	89 x 89	62 x 130
45°	0°	86 x 67	65 x 91
0°	45°	44 x 95	32 x 130
45°	45°	44 x 67	32 x 91

Promena umetne ploče (pogledajte sliku M)

Crvena umetna ploča **9** se može posle duže upotrebe električnog alata pohabati.

Umetne ploče koje su u kvaru zamenite.

- Dovedite električni alat u radnu poziciju.
- Odvrnite zavrtnje **46** pomoću isporučenog odvijača sa krstastim vrhom **22** i izvadite staru ploču za podmetanje.
- Zavrtnite umetnutu ploču sa zavrtnjima **46** što je moguće više desno, tako da po celoj dužini mogućeg kretanja presecanja list testere ne dodje u dodir sa umetnutom pločom.

Testerisanje

Presecanje

- Stegnite radni komad prema dimenzijama.
- Podesite željeni horizontalan i/ili vertikalni ugao iskošenja.
- Podesite visinu zavrtnja za podešavanje **30** tako da radni predmet može potpuno da se preseče (vidi i „Podešavanje dubinskog graničnika“, str. 241).
- Uključite električni alat.
- Pritisnite na polugu **2** i vodite krak alata sa drškom **3** polako na dole.
- Presecite radni komad sa ravnomernim pomeranjem napred.
- Isključite električni alat i sačekajte da se list testere kompletno umiri.
- Premestite krak alata polako na gore.

Podešavanje dubinskog graničnika (Testerisanje žljeba) (pogledajte sliku N)

Zavrtnj za podešavanje **30** graničnika za dubinu morate da okrenete u smeru kazaljke na satu ako želite da sečete žleb.

- Iskrenite krak alata na dršci **3** u poziciju, u kojoj se postiže željena dubina kanala.
- Zavrtnj za podešavanje **30** okrecite u smeru kazaljke na satu sve dok dno zavrtnja ne dodirne graničnik kućišta.
- Povucite krak alata polako na gore.

Posebni radni komadi

Pri testerisanju izvijenih ili okruglih radnih komada morate ih posebno obezbediti od klizanja. Na liniji sečenja ne sme nastati zazor između radnog komada, šine graničnika i postolja testere.

Ako je potrebno morate izraditi specijalne držače.

242 | Srpski

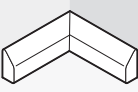
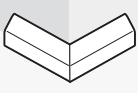
Obrada profilnih letvi

Fazonske letve možete obradivati na dva različita načina:

- postavljena nasuprot šine graničnika.
- da leže ravno na postolju testere.

Uvek isprobajte podešeni ugao iskošenja najpre na nekom otpadnom drvetu.

Sljedeća tabela sadrži upozorenja za obradu podnih letvi.

Podešavanja		postavljena nasuprot šine graničnika		leži ravno na postolju testere	
		0°		45°	
vertikalni ugao iskošenja					
Podna letva		leva strana	desna strana	leva strana	desna strana
	Unutrašnja ivica	horizontalni ugao iskošenja	45° levo	45° desno	0°
	– Pozicioniranje radnog komada	Donja ivica postolja testere	Donja ivica postolja testere	Gornja ivica šine graničnika	Donja ivica šine graničnika
	– Gotov radni komad nalazi se levo od sečenja	... desno od sečenja	... levo od sečenja	... levo od sečenja
	Spoljna ivica	horizontalni ugao iskošenja	45° desno	45° levo	0°
	– Pozicioniranje radnog komada	Donja ivica postolja testere	Donja ivica postolja testere	Donja ivica šine graničnika	Gornja ivica šine graničnika
	– Gotov radni komad nalazi se levo od sečenja	... desno od sečenja	... desno od sečenja	... desno od sečenja

Prekontrolisati i podesiti osnovna podešavanja

► **Izvcite pre svih radova na električnom alatu mrežni utikač iz utičnice.**

Radi obezbeđivanja preciznih sečenja morate posle intenzivne upotrebe prekontrolisati osnovna podešavanja električnog alata i u datom slučaju podesiti. Za to Vam je potrebno iskustvo i odgovarajući specijalan alat. Bosch-servis izvodi ovaj posao brzo i pouzdano.

Centriranje šine graničnika

- Dovedite električni alat u transportnu poziciju.
- Okrenite postolje testere **7** do ureza **45** za 0°. Poluga **11** mora osetno uskočiti u urez.
- Povucite pokretnu graničnu šinu **17** sasvim napolje. (pogledajte sliku G)

Prekontrolisati: (videti sliku O1)

- Podesite granično merilo uglova na 90° i postavite ga u ravni sa listom testere **41** između granične šine **6** i lista testere na stolu za sečenje testerom **7**.

Krak graničnog merila uglova mora sa činom graničnika da bude u ravni na celoj dužini.

Podešavanje: (videti sliku O2)

- Odvrnite sve imbus zavrtnje **47** sa isporučenim imbus ključem **22**.
- Uvrčite šinu graničnika **6** toliko da granično merilo uglova bude u ravni na celoj dužini.
- Ponovo čvrsto stegnite zavrtnje.

Podešavanje standardnog ugla iskošenja 0° (vertikalno)

- Dovedite električni alat u transportnu poziciju.
- Okrenite postolje testere **7** do ureza **45** za 0°. Poluga **11** mora osetno uskočiti u urez.

Prekontrolisati: (pogledajte sliku P1)

- Podesite granično merilo uglova na 90° i stavite ga na sto za testerisanje **7**.

Krak graničnog merila uglova mora da bude u ravni sa listom testere **41** na celoj dužini.

Podešavanje: (pogledajte sliku P2)

- Odvrnite zateznu dršku **26**.
- Odvrnite kontra navrtku zavrtnja graničnika **33** sa nekim običnim okastim ili viljuškastim ključem (13 mm).
- Okrećite zavrtnj graničnika toliko unutra ili napolje, sve dok krak ugaonog kontrolnika ne bude u ravni sa listom testere na celoj dužini.
- Ponovo čvrsto stegnite zateznu dršku **26**.
- Potom ponovo čvrsto stegnite kontra navrtku zavrtnja graničnika **33**.

Ako pokazivač ugla **31** posle podešavanja ne bude u liniji sa 0°-oznacom na skali **32**, odvrnite zavrtnj **48** sa nekom običnom krstastom odvrtkom i centrirajte pokazivač ugla duž 0°-oznake. (pogledajte sliku R)

Podešavanje standardnog ugla iskošenja 45° (vertikalno)

- Dovedite električni alat u radnu poziciju.
- Okrenite postolje testere **7** do ureza **45** za 0°. Poluga **11** mora osetno uskočiti u urez.

- Odvrtite zateznu dršku **26** i iskrenite krak alata na dršci **3** u levo do graničnika (45°).

Prekontrolisati: (pogledajte sliku Q1)

- Podesite granično merilo uglova na 45° i stavite ga na sto za testiranje **7**.

Krak graničnog merila uglova mora da bude u ravni sa listom trestere **41** na celoj dužini.

Podešavanje: (pogledajte sliku Q2)

- Odvrtite kontra navrtku zavrtnja graničnika **23** sa nekim običnim okastim ili viljuškastim ključem (13 mm).
- Okrećite zavrtnj graničnika toliko unutra ili napolje, sve dok krak ugaonog kontrolnika ne bude u ravni sa listom testere na celoj dužini.
- Ponovo čvrsto stegnite zateznu dršku **26**.
- Potom ponovo stegnite kontra navrtku zavrtnja graničnika **23**.

Ako pokazivač uglova **31** posle podešavanja nije u liniji sa 45° oznakom skale **32** prekontrolišite najpre još jednom 0°-podešavanje za ugao iskošenja i pokazivač ugla. Potom ponovite podešavanja 45°-ugla iskošenja.

Transport (pogledajte sliku S)

Pre transporta električnog alata morate izvesti sledeće zahvate.

- Dovedite električni alat u transportnu poziciju.
- Uklonite sve delove pribora, koji se ne mogu čvrsto montirati na električnom alatu. Stavite nekorišćene listove testere za transport ako je moguće u jednu zatvorenu kutiju.
- Nosite električni alat za transportnu dršku **28** ili uhvatite udubljenja za hvatanje **15** bočno na postolju testere.

► **Upotrebljavajte pri transportu električnog alata samo transportne uredjaje a nikada zaštitne uredjaje.**

Održavanje i servis

Održavanje i čišćenje

► **Izvučite pre svih radova na električnom alatu mrežni utikač iz utičnice.**

Ako je potrebna zamena za priključni vod, onda to mora izvesti Bosch ili stručan servis za Bosch-električne alata da bi se izbegle opasnosti po sigurnost.

Čišćenje

Držite električni alat i proreze za ventilaciju čiste, da bi dobro i sigurno radili.

Oscilatorna zaštitna hauba se uvek mora slobodno pokretati i automatski moći zatvarati. Držite zato područje oko oscilatorne zaštitne haube uvek čisto.

Uklonite posle svakog rada prašinu i piljevinu izduvavanjem sa komprimovanim vazduhom ili sa nekom četkicom.

Pribor

Broj predmeta	
Produžno koleno	1 619 PA6 916
Listovi testere za tvrdo drvo, vezne materijale, plastiku i nemetale	
List testere 254 x 30 mm, 96 zupci	2 608 640 451

Servisna služba i savetovanje o upotrebi

Servisna služba odgovoriće na vaša pitanja o popravcima i održavanju vašeg proizvoda i o rezervnim delovima. Uvećane crteže i informacije o rezervnim delovima možete naći na našoj adresi:

www.bosch-pt.com

Bosch tim za savetovanje o upotrebi će vam rado pomoći ako imate pitanja o našim proizvodima i priboru.

Molimo da kod svih pitanja i naručivanja rezervnih delova neizostavno navedete broj predmeta sa 10 brojčanih mesta prema tipskoj tablici proizvoda.

Srpski

Bosch-Service
Dimitrija Tucovića 59
11000 Beograd
Tel.: (011) 6448546
Fax: (011) 2416293
E-Mail: asbosch@EUnet.yu

Keller d.o.o.
Ljubomira Nikolica 29
18000 Nis
Tel./Fax: (018) 274030
Tel./Fax: (018) 531798
Web: www.keller-nis.com
E-Mail: office@keller-nis.com

Uklanjanje djubreta

Električni pribori, pribor i pakovanja treba da se odvoze regeneraciji koja odgovara zaštitni čovekove sredine.

Ne bacajte električni alat u kućno djubre!

Samo za EU-zemlje:



Prema evropskim smernicama 2012/19/EU o starim električnim i elektronskim uređjajima i njihovim pretvaranju u nacionalno dobro ne moraju više neupotrebljivi električni pribori da se odvojeno sakupljaju i odvoze nekoj reciklaži koja odgovara zaštitni čovekove okoline.

Zadržavamo pravo na promene.

Slovensko

Varnostna navodila

Splošna varnostna navodila za električna orodja

⚠ OPOZORILO Pri uporabi električnih orodij morate zaradi zaščite proti električnemu udaru, nevarnosti poškodb in požara upoštevati naslednje temeljne varnostne ukrepe.

Pred uporabo tega električnega orodja si prosimo preberite si vsa navodila in opozorila in dobro shranite ta varnostna navodila in opozorila.

Izraz „električno orodje“, ki se pojavlja v varnostnih navodilih in opozorilih, se nanaša na električno orodje, ki ga napaja elektrika iz omrežja (z omrežnim kablom) in na akumulatorska električna orodja (brez omrežnega kabla).

Varnost na delovnem mestu

- ▶ **Delovno področje naj bo vedno čisto in dobro osvetljeno.** Nered in neosvetljena delovna področja lahko povzročijo nezgode.
- ▶ **Ne uporabljajte električnega orodja v okolju, kjer lahko pride do eksplozij oziroma tam, kjer se nahajajo vnetljive tekočine, plini ali prah.** Električna orodja povzročajo iskrenje, zaradi katerega se lahko prah ali para vnameta.
- ▶ **Prosimo, da med uporabo električnega orodja ne dovolite otrokom ali drugim osebam, da bi se Vam približali.** Odvratanje Vaše pozornosti drugam lahko povzroči izgubo kontrole nad napravo.

Električna varnost

- ▶ **Priključni vtičnik električnega orodja se mora prilegati vtičnici. Spreminjanje vtičnika na kakršenkoli način ni dovoljeno.** Pri ozemljenih električnih orodjih ne uporabljajte vtičacev z adapterji. Nespremenjeni vtičniki in ustrezne vtičnice zmanjšujejo tveganje električnega udara.
- ▶ **Izogibajte se telesnemu stiku z ozemljenimi površinami kot so na primer cevi, grelci, štedilniki in hladilniki.** Tveganje električnega udara je večje, če je Vaše telo ozemljeno.
- ▶ **Prosimo, da napravo zavarujete pred dežjem ali vlago.** Vdor vode v električno orodje povečuje tveganje električnega udara.
- ▶ **Ne uporabljajte kabla za nošenje ali obešanje električnega orodja in ne vlecite za kabel, če želite vtičnik izvlči iz vtičnice. Kabel zavarujte pred vročino, oljem, ostrimi robovi ali premikajočimi se deli naprave.** Poškodovani ali zapleteni kabli povečujejo tveganje električnega udara.
- ▶ **Kadar uporabljate električno orodje zunaj, uporabljajte samo kabelske podaljške, ki so primerni za delo na prostem.** Uporaba kabelskega podaljška, ki je primeren za delo na prostem, zmanjšuje tveganje električnega udara.
- ▶ **Če je uporaba električnega orodja v vlažnem okolju nezogibna, uporabljajte stikalo za zaščito pred kvarnim**

tokom. Uporaba zaščitnega stikala zmanjšuje tveganje električnega udara.

Osebnostna varnost

- ▶ **Bodite pozorni, pazite kaj delate ter se dela z električnim orodjem lotite z razumom. Ne uporabljajte električnega orodja, če ste utrujeni oziroma če ste pod vplivom mamil, alkohola ali zdravil.** Trenutek nepazljivosti med uporabo električnega orodja je lahko vzrok za resne telesne poškodbe.
- ▶ **Uporabljajte osebno zaščitno opremo in vedno nosite zaščitna očala.** Nošenje osebne zaščitne opreme, na primer maske proti prahu, nedrsečih zaščitnih čevljev, varnostne čelade ali zaščitnih glušnikov, kar je odvisno od vrste in načina uporabe električnega orodja, zmanjšuje tveganje telesnih poškodb.
- ▶ **Izogibajte se nenamernemu zagonu. Pred priključitvijo električnega orodja na električno omrežje in/ali na akumulator in pred dviganjem ali nošenjem se prepričajte, če je električno orodje izklopljeno.** Prenašanje naprave s prstom na stikalo ali priključitev vklopljenega električnega orodja na električno omrežje je lahko vzrok za nezgodo.
- ▶ **Pred vklopljanjem električnega orodja odstranite nastavitvena orodja ali izvijače.** Orodje ali ključ, ki se nahaja v vrtečem se delu naprave, lahko povzroči telesne poškodbe.
- ▶ **Izogibajte se nenormalni telesni drži. Poskrbite za trdno stojišče in za stalno ravnotežje.** Tako boste v nepričakovanih situacijah električno orodje lahko bolj nadzorovali.
- ▶ **Nosite primerna oblačila. Ne nosite ohlapnih oblačil in nakita. Lase, oblačila in rokavice ne približujte premikajočim se delom naprave.** Premikajoči se deli naprave lahko zagrabijo ohlapno oblačilo, dolge lase ali nakit.
- ▶ **Če je na napravo možno montirati priprave za odsesavanje ali prestrazanje prahu, se prepričajte, če so le-te priključene in če se pravilno uporabljajo.** Uporaba priprave za odsesavanje prahu zmanjšuje zdravstveno ogroženost zaradi prahu.

Skrbna uporaba in ravnanje z električnimi orodji

- ▶ **Ne preobremenjujte naprave. Pri delu uporabljajte električna orodja, ki so za to delo namenjena.** Z ustreznim električnim orodjem boste v navedenem zmogljivostnem področju delali bolje in varneje.
- ▶ **Ne uporabljajte električnega orodja s pokvarjenim stikalom.** Električno orodje, ki se ne da več vklopiti ali izklopiti, je nevarno in ga je potrebno popraviti.
- ▶ **Pred nastavljanjem naprave, zamenjavo delov pribora ali odlaganjem naprave izvlecite vtičnik iz električne vtičnice in/ali odstranite akumulator.** Ta previdnostni ukrep preprečuje nenamerni zagon električnega orodja.
- ▶ **Električna orodja, katerih ne uporabljate, shranjujte izven dosega otrok. Osebam, ki naprave ne poznajo ali niso prebrale teh navodil za uporabo, naprave ne dovolite uporabljati.** Električna orodja so nevarna, če jih uporabljajo neizkušene osebe.

- ▶ **Skrbno negujte električno orodje.** Kontrolirajte brezhibno delovanje premičnih delov naprave, ki se ne smejo zatikati. Če so ti deli zlomljeni ali poškodovani do te mere, da ovirajo delovanje električnega orodja, jih je potrebno pred uporabo naprave popraviti. Slabo vzdrževana električna orodja so vzrok za mnoge nezgode.
- ▶ **Rezalna orodja vzdržujte tako, da bodo vedno ostra in čista.** Skrbno negovana rezalna orodja z ostrimi robovi se manj zatikajo in so lažje vodljiva.
- ▶ **Električna orodja, pribor, vsadna orodja in podobno uporabljajte ustrezno tem navodilom.** Pri tem upoštevajte delovne pogoje in dejavnost, ki jo boste opravljali. Uporaba električnih orodij v namene, ki so drugačni od predpisanih, lahko privede do nevarnih situacij.

Servisiranje

- ▶ **Vaše električno orodje naj popravlja samo kvalificirano strokovno osebje ob obvezni uporabi originalnih rezervnih delov.** Tako bo zagotovljena ohranitev varnosti naprave.

Varnostna navodila za čelilne/zajeralne žage

- ▶ **Delovno mesto naj bo vedno čisto.** Posebno nevarne so mešanice materialov. Prah lahkih kovin se lahko vname ali eksplodira.
- ▶ **Električno orodje morate varno shranjevati.** Skladiščno mesto mora biti suho in možno ga mora biti zakleniti. To prepreči, da bi se električno orodje zaradi skladiščenja poškodovalo ali pa da bi ga uporabljalo osebje brez izkušenj.
- ▶ **Električno orodje uporabite samo za materiale, ki so v skladu z namembnostjo.** V nasprotnem primeru lahko preobremenite električno orodje.
- ▶ **Obdelovanec morate vedno trdno vpeti. Ne obdelujte obdelovancev, ki so premajhni za vpenjanje.** V tem primeru je namreč razdalja Vaše roke do vrtečega se žaginega lista premajhna.
- ▶ **Poskrbite za to, da bodo ročaji suhi, čisti in brez olja ali masti.** Mastni, naoljeni ročaji so zdrsljivi in povzročijo izgubo nadzora.
- ▶ **Ne uporabljajte električnega orodja s poškodovanim kablom. Ne dotikajte se poškodovanega električnega kabla. Če se kabel poškoduje med delom, izvlecite omrežni vtičnik iz vtičnice.** Poškodovani kabli povečujejo tveganje električnega udara.
- ▶ **Redno preverjajte kabel in pustite, da poškodovan kabel popravi izključno pooblaščen servis za električna orodja Bosch. Nadomestite poškodovan kabeljski podaljšek.** S tem je zagotovljena stalna varnost električnega orodja.
- ▶ **Ne uporabljajte topih, razpokanih, zvitih ali poškodovanih žaginskih listov.** Žaginski listi s topimi in napačno usmerjenimi zobmi povzročijo zaradi preozke reže žaganja povečano trenje, zataknevanje žaginega lista in povratni udar.
- ▶ **Nikoli ne uporabljajte orodja brez vložne plošče. Okvarjeno vložno ploščo zamenjajte.** Če ni prisotne brezhibne vložne plošče, se lahko poškodujete z žaginskimi listom.

- ▶ **Ne uporabljajte žaginskih listov iz visoko legiranega hitrorezljivega jekla (HSS-visokozmogljivo hitrorezljivo jeklo).** Takšni žaginski listi se lahko zlomijo.
- ▶ **Vedno uporabite žagine liste pravilne velikosti in z ustrezno izvrtino za vgradnjo (npr. v obliki romba ali okroglo).** Žaginski listi, ki ne ustrezajo sestavnim delom žage, nimajo enakomernega okroglega teka, kar ima za posledico izgubo kontrole.
- ▶ **Prepričajte se, da zaščitni pokrov pravilno deluje in se lahko prosto giblje.** Nikoli ne vpenjajte zaščitnega pokrova, ko je v odprtem stanju.
- ▶ **Električno orodje uporabite samo takrat, ko so z delovne površine razen obdelovanca, ki ga morate obdelati, odstranjeni vsa vstavna orodja, leseni ostružki itd.** Majhni leseni kosi ali drugi predmeti, ki pridejo v stik z vrtečim se žaginskim listom, lahko priletijo v upravljalca orodja z veliko hitrostjo.
- ▶ **Poskrbite za to, da se na tleh ne bodo nahajali lesni ostružki in ostanki materiala.** Lahko bi se vam spodrsnili ali pa bi se lahko spodtaknili.
- ▶ **Nikoli ne odstranjujte ostankov rezanja, lesenih ostružkov ali česa podobnega iz območja rezanja, medtem ko električno orodje obratuje.** Vedno najprej prestavite vzvod na ročaju v pozicijo mirovanja in izključite električno orodje.
- ▶ **Po končanem delu ne prijemajte žaginega lista, dokler se ne ohladi.** Žagin list se pri delu zelo segreje.
- ▶ **Če žagin list obtiči, izklopite električno orodje in držite obdelovanec na miru, dokler se žagin list ne ustavi. Da bi preprečili udarec nazaj, smete obdelovanec premakniti šele po ustavitvi žaginega lista.** Pred ponovnim zagonom električnega orodja odpravite vzrok za zataknevanje žaginega lista.
- ▶ **Ne zapuščajte električnega orodja, dokler se le-to popolnoma ne ustavi.** Iztekajoče delovanje vsadnih orodij lahko povzroči telesne poškodbe.
- ▶ **Žagin list približajte obdelovancu samo takrat, ko se vrtili.** Obstaja namreč nevarnost povratnega udarca, če se žagin list zatakne v obdelovancu.
- ▶ **Nikoli ne stopajte na orodje.** Lahko nastopijo resne poškodbe, če se električno orodje prevrne ali če pomotoma pridete v stik z žaginskim listom.

Simboli

Simboli, ki sledijo, so lahko pomembni za uporabo Vašega električnega orodja. Zapomnite si, prosimo, simbole in njihov pomen. Pravilna razlaga simbolov Vam pomaga, da električno orodje bolje in varneje uporabljate.

Simboli in njihov pomen



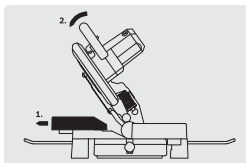
- ▶ **Ne segajte s svojimi rokami v območje žage, medtem ko električno orodje obratuje.** Pri stiku z žaginskim listom obstaja nevarnost poškodbe.

246 | Slovensko

Simboli in njihov pomen► **Nosite zaščitno masko proti prahu.**► **Nosite zaščitna očala.**► **Nosite zaščitne glušnike.** Vpliv hrupa lahko povzroči izgubo sluha.► **Območje nevarnosti! Imejte roke, prste ali lahti kolikor mogoče stran od tega območja.**

Ø 254mm 3mm Ø 30mm

Upošteвайте mere žaginega lista. Premer izvrtine mora natančno ustrezati vretenu orodja. Ne uporabljajte reduciranih kosov ali adapterjev.



Pri žaganju jeralnih kotov morate potegniti prestavljiv prislonski trak navzven.

Opis in zmogljivost izdelka

Preberite vsa opozorila in napotila. Napake zaradi neupoštevanja spodaj navedenih opozoril in napotil lahko povzročijo električni udar, požar in/ali težke telesne poškodbe.

Uporaba v skladu z namenom

Električno orodje je namenjeno, da kot fiksna naprava izvaja vzdolžne in prečne reze z ravnim potekom reza. Pri tem so možni vodoravni jeralni koti od -47° do $+52^{\circ}$ ter navpični jeralni koti od 0° do 45° .

Zmogljivost električnega orodja je konstruirana za žaganje trdega in mehkega lesa, ivernih in vlaknenih plošč ter aluminija in umetne mase.

Komponente na sliki

Oštevilčenje komponent na sliki se nanaša na predstavitev orodja na strani z grafiko.

- 1 Zaščitni pokrov
 - 2 Vzvod za sprostitve roke orodja
 - 3 Ročaj
 - 4 Vklonno/izklonno stikalo
 - 5 Premični zaščitni pokrov
 - 6 Prislonski trak
 - 7 Zasučna plošča
 - 8 Izvrtine za primež
 - 9 Vložna plošča
 - 10 Gumb za nastavitev poljubnega jeralnega kota (vodoravno)
 - 11 Ročica za prednastavitev jeralnega kota (vodoravno)
 - 12 Kotni kazalnik (vodoravno)
 - 13 Skala za nastavitev jeralnega kota (vodoravno)
 - 14 Izvrtine za montažo
 - 15 Prijemna vdolbina
 - 16 Izvrtine za podaljšani locen
 - 17 Prestavljiv prislonski trak
 - 18 Primež
 - 19 Vrečka za prah
 - 20 Odvajalnik ostružkov
 - 21 Krilni vijak za pritrditev nastavljivega prislonskega traku
 - 22 Notranji šestrobni ključ (6 mm)/križni izvijač
 - 23 Prislonski vijak za 45° -jeralni kot (navpično)
 - 24 Locen za zaščito pred prevrnitvijo
 - 25 Izmet ostružkov
 - 26 Vpenjalna ročica za poljubne jeralne kote (navpično)
 - 27 Transportno varovalo
 - 28 Ročaj za transportiranje
 - 29 Blokada vretena
 - 30 Justirni vijak globinskega omejila
 - 31 Kotni kazalnik (navpično)
 - 32 Skala za nastavitev jeralnega kota (navpično)
 - 33 Prislonski vijak za 0° -jeralni kot (navpično)
 - 34 Izvrtine zaščite pred prevrnitvijo
 - 35 Komplet za pritrditev „ščitnika pred prevrnitvijo“
 - 36 Podaljševalni locen
 - 37 Pritrdilni vijak za podaljševalni lok
 - 38 Križni vijak (pritrditev premičnega zaščitnega pokrova)
 - 39 Šesterorobi vijak za pritrditev žaginega lista
 - 40 Vpenjalna prirobnica
 - 41 Žagin list
 - 42 Notranja vpenjalna prirobnica
 - 43 Krilni vijak za prilagoditev višine navojnega droga
 - 44 Navojna ročica
 - 45 Zareze za standardni jeralni kot
 - 46 Vijaki za vložno ploščo
 - 47 Notranji šestrobni vijaki (6 mm) prislona
 - 48 Vijak za kotni kazalnik (navpično)
- Prikazan ali opisan pribor ni del standardnega obsega dobave. Celoten pribor je del našega programa pribora.**

Tehnični podatki

Čelna/zajeralna žaga		GCM 10 MX
Številka artikla		3 601 M29 02. 3 601 M29 0P.
Nazivna odjemna moč	W	1700
Število vrtljajev v prostem teku	min ⁻¹	4800
Teža po EPTA-Procedure 01:2014	kg	16,8
Zaščitni razred		□/II
Dovoljene mere obdelovanca (maksimalno/minimalno) glejte stran 250.		
Navedbe veljajo za nazivne napetosti [U] 230 V. Pri drugih napetostih in državno specifičnih izvedbah lahko te navedbe variirajo.		

Dimenzije za primerne žagine liste

Premer žaginega lista	mm	254
Debelina osnovnega žaginega lista	mm	1,8–2,8
Premer izvrtine	mm	30

Informacija glede hrupa

Merilne vrednosti hrupa izračunane v skladu z EN 61029-2-9.

Nivo hrupa naprave po vrednotenju A tipično znaša: nivo zvočnega tlaka 92 dB(A); nivo jakosti hrupa 105 dB(A). Ne-zanesljivost meritve K = 3 dB.


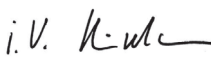
Nosite zaščitne slušnike!**Izjava o skladnosti** 

Z izključno odgovornostjo izjavljamo, da je izdelek, opisan v „Tehničnih podatkih“, v skladu z vsemi relevantnimi določili direktiv 2011/65/EU, do 19. aprila 2016: 2004/108/ES, od 20. aprila 2016: 2014/30/EU, 2006/42/ES, vključno z njihovimi spremembami in ustreza naslednjim normam: EN 61029-1, EN 61029-2-9.

Tehnična dokumentacija (2006/42/ES) pri:

Robert Bosch GmbH, PT/ETM9,
70764 Leinfelden-Echterdingen, GERMANY

Henk Becker Helmut Heinzelmann
Executive Vice President Head of Product Certification
Engineering PT/ETM9

PPA.
 i.V. 

Robert Bosch GmbH, Power Tools Division
70764 Leinfelden-Echterdingen, GERMANY
Leinfelden, 02.07.2015

Montaža

- ▶ **Izogibajte se nenamernemu zagonu. Pred montažo in vsemi deli na električnem orodju izvlecite omrežni vtičnik iz vtičnice.**

Obseg pošiljke

Pred prvim zagonom preverite, ali ste s pošiljko prejeli vse spodaj navedene dele:

- Čelilna in zajeralna žaga z montiranim žaginim listom

- Ščitnik pred prevrnitvijo **24** s kompletom za pritrditev **35** (2 vijaka, 2 podložki, 2 štiriobni matici)
- Vrečka za prah **19**
- Primež **18**
- Notranji sestrobni ključ/križni izvijač **22**

Opozorilo: Preverite, ali ni električno orodje eventualno poškodovano.

Pred nadaljnjo uporabo električnega orodja morate skrbno preveriti, ali zaščitne naprave ali lažje poškodovani deli delujejo brezhibno in v skladu z namenom njihovega delovanja. Preverite, ali premični deli brezhibno delujejo ter se ne zatikajo in ali so deli poškodovani. Vsi deli morajo biti pravilno montirani in vsi pogoji izpolnjeni, da je zagotovljeno brezhibno obratovanje.

Poškodovane zaščitne naprave in deli morajo biti strokovno popravljene ali zamenjani v pooblaščenih servisnih delavnicah.

Montaža sestavnih delov

- Z vseh dobavljenih kosov previdno odstranite embalažo. Embalažni material odstranite z električnega orodja in dobavljene opreme.

Montaža ščitnika pred prevrnitvijo (glejte sliko A)

Zaščito pred prevrnitvijo **24** morate montirati pred prvo uporabo električnega orodja.

Za montažo uporabite komplet za pritrditev „ščitnika pred prevrnitvijo“ **35**.

- Štiriobni matici **35** vstavite v predvideni izvrtini **34** v osnovni plošči.
- Podložki **35** postavite na pritrdilna vijaka **35** in z njima privijte ščitnik pred prevrnitvijo **24** v vstavljene matici.

- ▶ **Te zaščite pred prevrnitvijo nikoli ne smete odstraniti.** Brez noge za zaščito pred prevrnitvijo električno orodje ne stoji varno in se lahko prevrne zlasti pri žaganju z maksimalnim jeralnim kotom.

Montiranje podaljšanega locna (glejte sliko B)

Dolge obdelovance je na prostem koncu potrebno podložiti ali podpreti.

Dodatno razširitev rezalne mize lahko montirajte tako levo kot tudi desno od podaljšanega locna električnega orodja.

- Potisnite podaljšani locen **36** na obeh straneh električnega orodja do prislona v za to primerne izvrtine **16**.
- Privijte pritrdilna vijaka **37** in s tem zavarujte podaljševalni lok.

Montaža stabilnih ali fleksibilnih orodij

- ▶ **Da zagotovite varno ravnanje, morate električno orodje pred uporabo montirati na ravno in stabilno delovno površino (npr. delovni pult).**

Montaža na ravni delovni površini (glejte slike C1 – C2)

- Pritrdite električno orodje s primernim navojnim spojem na delovno površino. Za to služijo izvrtine **14**.

ali

- Vpnite električno orodje na delovno površino z običajnimi primeži na podnožju orodja.

Montaža na delovno mizo Bosch

Delovne mize GTA Bosch so opora električnemu orodju na vsaki podlogi, saj imajo višinsko nastavljive noge. Podporniki obdelovanca na delovni mizi služijo za podporo dolgih obdelovancev.

► **Preberite vsa varnostna opozorila in napotila, ki so priložena delovni mizi.** Netočno izpolnjevanje opozoril in napotil lahko pripelje do električnega udara, požara in/ali težkih poškodb.

► **Delovno mizo pravilno sestavite, preden montirate električno orodje.** Brezhibna postavitve je važna zato, da preprečite zrušenje mize.

- Montirajte električno orodje v transportnem položaju na delovno mizo.

Odsesavanje prahu/ostružkov

Prah nekaterih materialov kot npr. svinčenega premaza, nekaterih vrst lesa, mineralov in kovin je lahko zdravju škodljiv. Dotik ali vdihavanje tega prahu lahko povzroči alergične reakcije in/ali obolenja dihal uporabnika ali oseb, ki se nahajajo v bližini.

Določene vrste prahu kot npr. prah hrastovine ali bukovja veljajo kot kancerogene, še posebej v povezavi z dodatnimi snovmi za obdelavo lesa (kromat, zaščitno sredstvo za les). Material z vsebnostjo azbesta smejo obdelovati le strokovnjaki.

- Vedno uporabite sesalnik prahu.
- Poskrbite za dobro zračenje delovnega mesta.
- Priporočamo, da nosite zaščitno masko za prah s filtrirnim razredom P2.

Upoštevajte veljavne nacionalne predpise za obdelovalne materiale.

► **Preprečite nabiranje prahu na delovnem mestu.** Prah se lahko hitro vname.

Lahko pride do blokade odsesovanja prahu/odrezkov zaradi prahu, odrezkov ali odlomkov orodja.

- Odklopite električno orodje in potegnite omrežni vtič iz vtičnice.
- Počakajte na to, da se žagin list popolnoma ustavi.
- Ugotovite in odstranite vzrok za blokado.

Lastno odsesavanje (glejte sliko D)

Za enostavno prestezanje ostružkov uporabite dobavi priloženo vrečko za prah **19**.

- Natakните vrečko za prah **19** na izmet ostružkov **25**.

Vrečka za prah ne sme med žaganjem priti v stik s premičnimi deli aparata.

Vrečko za prah pravočasno izpraznite.

► **Po vsaki uporabi preverite in očistite vrečko za prah.**

► **Da bi preprečili nevarnost požara, morate pri žaganju aluminija odstraniti vrečko za prah.**

Odsesavanje s tujim sesalnikom

Za odsesavanje lahko na izmet ostružkov **25** priključite tudi cev sesalnika (Ø 36 mm).

- Povežite gibko cev sesalnika z izmetom ostružkov **25**.

Odsesovalnik za prah mora ustrezati obdelovancu, ki ga boste brusili.

Za odsesovanje izredno zdravju nevarnih, kancerogenih ali suhih vrst prahu uporabljajte specialni sesalnik za prah.

Menjava žaginega lista (glejte slike E1 – E3)

► **Pred začetkom kakršnih koli del na električnem orodju izvlecite omrežni vtič iz vtičnice.**

► **Pri vgradnji žaginega lista nosite zaščitne rokavice.** Pri dotiku žaginega lista obstaja nevarnost poškodbe.

Uporabite samo žagine liste, katerih najvišja dovoljena hitrost je višja kot število obratov pri prostem teku Vašega električnega orodja.

Uporabite samo žagine liste, ki ustrezajo karakteristikam, navedenim v teh navodilih za uporabo, in ki so preizkušeni po EN 847-1 ter ustrezno označeni.

Uporabljajte samo žagine liste, ki jih je priporočil proizvajalec tega električnega orodja in ki so primerni za material, ki ga želite obdelati. S tem boste preprečili pregrevanje zobov žaginega lista pri žaganju.

Odmontiranje žaginega lista

- Postavite električno orodje v delovno pozicijo.
- Pritisnite vzvod **2** in obrnite premični zaščitni pokrov **5** nazaj do omejila.
- Držite premični zaščitni pokrov v tem položaju.
- Odvijajte križni vijak **38** s križnim izvijačem, ki ga dobite skupaj z orodjem, **22** tako dolgo, da lahko tudi pritrilni del zaščitnega pokrova obrnete nazaj do prislona.
- Vrtite notranji šestrobni vijak **39** z notranjim šestrobnim ključem, ki ga prejmete skupaj z orodjem, **22** in pritisnite hkrati blokado vretena, **29** dokler se ne zaskoči.
- Držite aretiranje vretena **29** pritisnjeno in izvijte vijak **39** v smeri urnega kazalca (levi navoj!).
- Snemite vpenjalno prirobnico **40**.
- Snemite žagin list **41**.

Vgradnja žaginega lista

Če je potrebno, očistite pred vgradnjo vse dele, ki jih boste montirali.

- Postavite novi žagin list na notranjo vpenjalno prirobnico **42**.
- **Pri vgradnji upoštevajte, da je smer rezanja zob (smer puščice na žaginem listu) usklajena s smerjo puščice na zaščitnem ohišju!**
- Namestite vpenjalno prirobnico **40** uin notranji šestrobni vijak **39**. Pritisnite aretiranje vretena **29** tako, da zaskoči in zategnite vijak v nasprotni smeri urnega kazalca.
- Pritisnite premični zaščitni pokrov **5** v smeri naprej navzdol, dokler vijak **38** ne zagrabi v ustrezno zarezo.
- Da bi dosegli prednapetost premičnega zaščitnega pokrova, morate po potrebi na ročaju držati proti roko orodja.
- Pritrdite spet premični zaščitni pokrov **5** (privijte vijak **38**).
- Pritisnite na vzvod **2** in premaknite premični zaščitni pokrov ponovno navzdol.

Delovanje

- **Pred začetkom kakršnih koli del na električnem orodju izvlecite omrežni vtičak iz vtičnice.**

Varovalo za transport (glejte sliko F)

Varovalo za transport **27**. Vam omogoča lažje rokovanje z električnim orodjem pri transportiranju na različna mesta uporabe.

Odstranitev varovala električnega orodja (delovni položaj)

- Potisnite roko orodja za ročaj **3** nekoliko v smeri navzdol, da bi tako lahko razbremenili transportno varovalo **27**.
- Povlecite varovalo za transport **27** povsem ven.
- Vzvod na ročaju povlecite počasi navzgor.

Opozorilo: Pri delu pazite na to, da transportno varovalo ne bo pritisnjeno navznoter, saj v nasprotnem primeru ne boste mogli premakniti roke orodja do željene globine.

Varovanje električnega aparata (položaj za transportiranje)

- Višino poravnalnega vijaka **30** nastavite tako, da se roka orodja pri ročaju **3** lahko obrača navzdol (glejte tudi „Nastavitev globinskega omejitela“, stran 250).
- Pritisnite na vzvod **2** in istočasno obrnite roko orodja na ročaju **3** tako dolgo navzdol, da se transportno varovalo **27** lahko potisnete v celoti navznoter.

Roka orodja je sedaj aretirana za transport.

Podaljšanje prislonskega traku (glejte sliko G)

Pri žaganju navpičnih kotov zajere je treba nastavljen prislonski trak **17** prestaviti.

- Odvijte krilni vijak **21**.
- Potegnite prestavljen prislonski trak **17** v celoti navzven.
- Krilni vijak **21** ponovno privijte.

Po žaganju navpičnega kota zajere povlecite nastavljeni prislonski trak **17** nazaj (sprostite krilni vijak **21**; prislonski trak **17** potisnite do konca navznoter; krilni vijak ponovno privijte).

Pritrđitev obdelovanca (glejte sliko H)

Da zagotovite optimalno varnost pri delu, morate obdelovanec vedno trdno vpeti.

Ne obdelujte obdelovancev, ki so premajhni za čvrsto vpenjanje.

- Obdelovanec pritisnite proti prislonskemu traku **6**.
- Primež **18**, ki ga prejmete skupaj z orodjem, vtaknite v eno od izvrtin **8**, ki so za to predvidene.
- Odvijte krilni vijak **43** in prilagodite primež obdelovancu. Nato spet privijte krilni vijak.
- Obdelovanec trdno vpnite z vrtenjem navojne **44** ročice.

Sprostitev obdelovanca

- Za sprostitve primeža zavrtite navojni drog **44** v nasprotni smeri urnega kazalca.

Nastavitev jeralnega kota

- **Pred začetkom kakršnih koli del na električnem orodju izvlecite omrežni vtičak iz vtičnice.**

Da zagotovite natančne reze, morate po intenzivni uporabi orodja preveriti osnovne nastavitve električnega orodja in jih eventualno popraviti (glejte „Preverjanje in izvajanje osnovnih nastavitvev“, stran 251).

- **Pred žaganjem vedno trdno privijte nastavitveni gumb 10.** Žagin list se sicer lahko zatakne v obdelovancu.

Nastavitev vodoravnih jeralnih kotov (glejte sliko I)

Vodoravni jeralni kot lahko nastavite v območju od 47° (na levi strani) do 52° (na desni strani).

- Odvijte nastavitveni gumb **10**, če je le-ta privit.
- Pritisnite na ročaj **11**, mizo za žago **7** na blokirnem gumbu zavrtite v levo ali desno in s pomočjo prikaza kota **12** nastavite želeni kot zajere.
- Nastavitveni gumb **10** ponovno privijte.

Za hitre in natančne nastavitve večkrat uporabljenih jeralnih kotov so predvidene zareze **45** na zasučni plošči:

levo	desno
0°	
15°; 22,5°; 30°; 45°	15°; 22,5°; 30°; 45°

- Odvijte nastavitveni gumb **10**, če je le-ta privit.
- Pritisnite na ročaj **11** in zavrtite rezalno mizo **7** do željenega utora na levo ali na desno.
- Nato ponovno spustite ročaj. Ročaj mora občutno zaskočiti v zarezo.
- Nastavitveni gumb **10** ponovno privijte.

Nastavitev navpičnih jeralnih kotov (glejte sliko J)

Navpični jeralni kot lahko nastavite v območju od 0° do 45°.

- Odvijte vpenjalno ročico **26**.
- Zasukajte vzvod orodja na ročaju **3**, dokler kotni kazalnik ne pokaže **31** želenega jeralnega kota.
- Držite vzvod v tem položaju in ponovno privijte vpenjalno ročico **26**.

Za hitro in natančno nastavitve standardnih kotov 0° in 45° so predvideni tovarniško nastavljeni omejevalni vijaki (**33** in **23**).

- Odvijte vpenjalno ročico **26**.
- Pri tem potisnite vzvod na ročaju **3** do prislona v desno (0°) ali do prislona v levo (45°).
- Zategnite vpenjalni ročaj **26**.

Zagon

Da bi privarčevali z energijo, vklopite električno orodje le takrat, ko ga boste uporabljali.

Vklop (glejte sliko K)

- Za **zagon** pritisnite vklopno/izklopno stikalo **4** in ga držite pritisnjena.

Opozorilo: Iz varnostnih razlogov aretiranje vklopno/izklopne stikala **4** ni možno, ampak mora biti le-to med delovanjem žage stalno pritisnjeno.

Le s pritiskom na vzvod **2** lahko vodite roko orodja v smeri navzdol.

250 | Slovensko

- Za **žaganje** morate zato dodatno k aktiviranju vklopno/izklopnega stikala **4** pritisniti še vzvod **2**.

Izklop

- Za **izklop delovanja** izključite vklopno/izklopno stikalo **4**.

Navodila za delo**Splošna navodila za žaganje**

- **Pri vseh rezih morate najprej zagotoviti, da se žagin list nikoli ne more dotakniti prislonskega traku, primežev ali drugih aparatov. Odstranite eventualno vgrajene pomožne prislone ali jih ustrezno prilagodite.**

Žagin list zaščitite pred udarci in sunki. Ne izpostavljajte ga stranskemu pritisku.

Ne obdelujte zveganih obdelovancev. Obdelovanec mora imeti vedno raven rob za naleganje k prslonu.

Dolge obdelovance je na prostem koncu potrebno podložiti ali podpreti.

Položaj uporabnika (glejte sliko L)

- **Ne smete se postaviti pred električno orodje v isto linijo kot žagin list, temveč vedno le zamaknjeno ob strani žaginega lista.** Tako zaščitite telo pred možnim udarcem nazaj.
- Imejte roke, prste in lahti stran od vrtečega se žaginega lista.
- Ne križajte svojih rok pred vzvodom orodja.

Dovoljene mere obdelovanca**Maksimalni obdelovanci:**

Jeralni kot		Višina x širina [mm]	
vodoravno	navpično	pri maks. višini	pri maks. širini
0°	0°	89 x 89	62 x 130
45°	0°	86 x 67	65 x 91
0°	45°	44 x 95	32 x 130
45°	45°	44 x 67	32 x 91

Zamenjava vložne plošče (glejte sliko M)

Rdeča vložna plošča **9** se lahko po daljši uporabi električnega orodja obrabi.

Defektne vložne plošče zamenjajte.

- Postavite električno orodje v delovno pozicijo.
- Vijaka **46** odvijte s priloženim križnim izvijačem **22** in odstranite vložno ploščo.
- Privijte vložno ploščo z vijaki **46** kolikor je možno desno, tako da se na celotni dolžini možnega rezalnega premika žagin list ne bo mogel dotakniti z vložno ploščo.

Žaganje**Čelno žaganje**

- Obdelovanec vpnite trdno in ustrezno njegovim dimenzijam.
- Nastavite željen vodoravni ali navpični jeralni kot.
- Višino poravnalnega vijaka **30** nastavite tako, da lahko obdelovanec v celoti prežagate (glejte tudi „Nastavitev globinskega omejila“, stran 250).
- Vključite električno orodje.
- Pritisnite na vzvod **2** in potisnite roko orodja z ročajem **3** počasi navzdol.
- Obdelovanec žagajte z enakomernim podajanjem.
- Izključite električno orodje in počakajte, da žagin list povsem obmiruje.
- Vzvod na ročaju povlecite počasi navzgor.

Nastavitev globinskega omejila (rezanje utorov) (glejte sliko N)

Če želite žagati utor, morate poravnalni vijak **30** omejevalnika globine zavrteti v desno.

- Obrnite roko orodja z ročajem **3** v pozicijo, s katero dosežete željeno globino utora.
- Poravnalni vijak privijajte **30** v desno, dokler se konec vijaka ne dotika ohišja.
- Vzvod orodja premaknite počasi navzgor.

Posebni obdelovanci

Pri žaganju upognjenih ali ravnih obdelovancev morate le-te zavarovati proti drsenju. Na liniji rezanja ne sme nastati nobena reža med obdelovancem, prislonskim trakom in zasučno ploščo.

Če je potrebno, morate namestiti posebna držala.

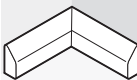

Obdelava profilne letve

Profilne letve lahko obdelujete na dva različna načina:

- postavljene proti prislonskemu traku,
- plosko ležeče na zasučni plošči.

Z nastavljenim jeralnim kotom napravite vedno najprej preizkus rezanja na odpadnem lesu.

Sledeča razpredelnica vsebuje napotila za obdelavo talnih letev.

Nastavitve		postavljene proti prislonskemu traku		plosko ležeče na zasučni plošči	
navpični jeralni kot		0°		45°	
talna letev		leva stran	desna stran	leva stran	desna stran
notranji rob	vodoravni jeralni kot	45° levo	45° desno	0°	0°
	pozicioniranje obdelovanca	spodnji rob na zasučni plošči	spodnji rob na zasučni plošči	zgornji rob prislonskem traku	spodnji rob ob prislonskem traku
	pripravljen obdelovalec se nahaja levo od reza	... desno od reza	... levo od reza	... levo od reza
zunanji rob	vodoravni jeralni kot	45° desno	45° levo	0°	0°
	pozicioniranje obdelovanca	spodnji rob na zasučni plošči	spodnji rob na zasučni plošči	spodnji rob ob prislonskem traku	zgornji rob prislonskem traku
	pripravljen obdelovalec se nahaja levo od reza	... desno od reza	... desno od reza	... desno od reza

Preverjanje in izvajanje osnovnih nastavitvev

► Pred začetkom kakršnih koli del na električnem orodju izvlecite omrežni vtičak iz vtičnice.

Da zagotovite precizne reze, morate po intenzivni uporabi preveriti osnovne nastavitve električnega orodja in jih eventualno ponovno opraviti.

Za to potrebujete izkušnje in ustrezno specialno orodje.

To delo bo hitro in zanesljivo opravila servisna delavnica Bosch.

Poravnavanje prislonskega traku

- Postavite električno orodje v položaj za transportiranje.
- Zasukajte zasučno ploščo **7** do zareze **45** za 0°. Ročica **11** se mora slišno zaskočiti v zarezi.
- Potegnite prestavljiv prislonski trak **17** v celoti navzven. (glejte sliko G)

Preverite: (glejte sliko O1)

- Nastavite kaliber kota na 90° in ga poravnano z žaginim listom **41** položite med prislonski trak **6** in žagin list na rezalno mizo **7**.

Krak kalibra kota mora biti poravnani v liniji s prislonskim trakom.

Nastavitev: (glejte sliko O2)

- Sprostite vse šestrobne vijake **47** s priloženim šestrobnim ključem **22**.
- Zavrtite prislonski trak **6** tako daleč, dokler ni kaliber kota poravnani na celi dolžini.
- Ponovno zategnite vijake.

Nastavitev standardnega jeralnega kota 0° (navpično)

- Postavite električno orodje v položaj za transportiranje.
- Zasukajte zasučno ploščo **7** do zareze **45** za 0°. Ročica **11** se mora slišno zaskočiti v zarezi.

Preverite: (glejte sliko P1)

- Nastavite kaliber kota na 90° in ga postavite na rezalno mizo **7**.

Krak kalibra kota mora biti po celotni dolžini poravnani v liniji z žaginim listom **41**.

Nastavitev: (glejte sliko P2)

- Odvijte vpenjalno ročico **26**.
- Sprostite protimatici prislonskega vijaka **33** z običajnim obročnim ali viličastim ključem (13 mm).
- Zavrtite prislonski vijak tako daleč v smeri noter ali ven, dokler ni krak kalibra kota po celotni dolžini poravnani z žaginim listom.
- Zategnite vpenjalni ročaj **26**.
- Nato ponovno zategnite protimatico prislonskega vijaka **33**.

Če kotni kazalnik **31** po opravljeni nastavitvi izravnani z 0°-oznako skale **32**, sprostite vijak **48** z običajnim križnim vijakom in naravnajte kotni kazalnik vzdolž 0°-oznake. (glejte sliko R)

Nastavitev standardnega jeralnega kota 45° (navpično)

- Postavite električno orodje v delovno pozicijo.
- Zasukajte zasučno ploščo **7** do zareze **45** za 0°. Ročica **11** se mora slišno zaskočiti v zarezi.
- Odvijte vpenjalno ročico **26** in premaknite vzvod na ročaj **3** do prislona v levo (45°).

Preverite: (glejte sliko Q1)

- Nastavite kaliber kota na 45° in ga postavite na rezalno mizo **7**.

Krak kalibra kota mora biti po celotni dolžini poravnani v liniji z žaginim listom **41**.

Nastavitev: (glejte sliko Q2)

- Sprostite protimatici prislonskega vijaka **23** z običajnim obročnim ali viličastim ključem (13 mm).
- Zavrtite prislonski vijak tako daleč v smeri noter ali ven, dokler ni krak kalibra kota po celotni dolžini poravnani z žaginim listom.
- Zategnite vpenjalni ročaj **26**.
- Nato ponovno zategnite protimatico prislonskega vijaka **23**.

252 | Slovensko

Če kotni kazalnik **31** po nastavitvi ni v isti liniji z oznako za 45° na skali **32**, preverite najprej še enkrat nastavev 0° za jeralni kot in kotni kazalnik. Potem še enkrat opravite nastavev jeralnega kota 45°.

Transport (glejte sliko S)

Pred transportom električnega orodja morate izvesti naslednje korake:

- Postavite električno orodje v položaj za transportiranje.
- Odstranite vse dele pribora, ki jih ni moč trdno montirati na električno orodje.
Če je mogoče, položite neuporabljene žagine liste med transportom v zaprto posodo.
- Električno orodje držite med prenašanjem za transportni ročaj **28** ali uporabite za prijem prijemni vdolbini **15** ob strani zasučne plošče.

► **Za transportiranje električnega orodja uporabljajte samo transportne priprave in nikoli zaščitnih priprav.**

Vzdrževanje in servisiranje**Vzdrževanje in čiščenje**

► **Pred začetkom kakršnih koli del na električnem orodju izvlecite omrežni vtičak iz vtičnice.**

Da bi se izognili ogrožanju varnosti v primeru, da morate nadomestiti priključni kabel, mora to storiti servis podjetja Bosch ali pooblaščen servis za električna orodja Bosch.

Čiščenje

Skrbite za čistočo električnega orodja in prezračevalnih utorov, da lahko dobro in varno delate.

Premični zaščitni pokrov se mora vedno prosto gibati in se lahko samostojno zapre. Zato poskrbite, da bo območje okoli premičnega zaščitnega pokrova vedno čisto.

Odstranite po vsakem delovnem postopku prah in ostružke z izpihavanjem s tlačnim zrakom ali s čopičem.

Pribor

	Številka artikla
Podaljševalni locen	1 619 PA6 916
Žagini listi za trdi les, spojine materialov, umetne mase in neželezne kovine	
Žagin list 254 x 30 mm, 96 zob	2 608 640 451

Servis in svetovanje o uporabi

Servis Vam bo dal odgovore na Vaša vprašanja glede popravila in vzdrževanja izdelka ter nadomestnih delov. Risbe razstavljenega stanja in informacije o nadomestnih delih se nahajajo tudi na spletu pod:

www.bosch-pt.com

Skupina svetovalcev o uporabi podjetja Bosch Vam bo z veseljem v pomoč pri vprašanjih o naših izdelkih in njihovega pribora.

Ob vseh vprašanjih in naročilih rezervnih delov nujno sporočite 10-mestno številko na tipski ploščici izdelka.

Slovensko

Top Service d.o.o.
Celovška 172
1000 Ljubljana
Tel.: (01) 519 4225
Tel.: (01) 519 4205
Fax: (01) 519 3407

Odlaganje

Električno orodje, pribor in embalažo je treba dostaviti v okolju prijazno ponovno predelavo.

Električnih orodij ne vrzite med gospodinjske odpadke!

Samo za države EU:

V skladu z Direktivo 2012/19/EU Evropskega Parlamenta in Sveta o odpadni električni in elektronski opre (OEEO) in njeni uresničitvi v nacionalnem pravu se morajo električna orodja, ki niso več v uporabi, ločeno zbirati ter okolju prijazno reciklirati.

Pridržujemo si pravico do sprememb.

Hrvatski

Upute za sigurnost

Opće upute za sigurnost za električne alate

⚠ UPOZORENJE Kod uporabe električnog alata, za smanjenje opasnosti od strujnog udara, ozljeda i opasnosti od požara, treba se pridržavati slijedećih osnovnih mjera sigurnosti.

Prije uporabe električnog alata pročitajte sve ove upute i spremite na sigurno mjesto upute za sigurnost.

Pojam »električni alat« koji se koristi u uputama za sigurnost odnosi se na električne alate sa električnim priključkom (sa priključnim kabelom) i na električne alate sa napajanjem iz aku-baterije (bez priključnog kabela).

Sigurnost na radnom mjestu

- ▶ **održavajte vaše radno mjesto čistim i dobro osvijetljenim.** Nered ili neosvijetljeno radno mjesto mogu uzrokovati nezgode.
- ▶ **Ne radite s električnim alatom u okolini ugroženoj eksplozijom, u kojoj se nalaze zapaljive tekućine, plinovi ili prašina.** Električni alati proizvode iskre koje mogu zapaliti prašinu ili pare.
- ▶ **Tijekom uporabe električnog alata djecu i ostale osobe držite dalje od mjesta rada.** U slučaju skretanja pozornosti mogli bi izgubiti kontrolu nad uređajem.

Električna sigurnost

- ▶ **Priključni utikač električnog alata mora odgovarati utičnici. Na utikaču se ni na koji način ne smiju izvoditi izmjene. Ne koristite adapterski utikač zajedno sa zaštitno uzemljenim električnim alatom.** Utikač na kojem nisu vršene izmjene i odgovarajuća utičnica smanjuju opasnost od strujnog udara.
- ▶ **Izbjegavajte dodir tijela s uzemljenim površinama, kao što su cijevi, radijatori, štednjaci i hladnjaci.** Postoji povećana opasnost od električnog udara ako bi vaše tijelo bilo uzemljeno.
- ▶ **Uređaj držite dalje od kiše ili vlage.** Prodiranje vode u električni alat povećava opasnost od strujnog udara.
- ▶ **Ne zloupotrebljavajte priključni kabel za nošenje, vješanje električnog alata ili za izvlačenje utikača iz mrežne utičnice. Priključni kabel držite dalje od izvora topline, ulja, oštih rubova ili pomičnih dijelova uređaja.** Oštećen ili usukan priključni kabel povećava opasnost od strujnog udara.
- ▶ **Ako sa električnim alatom radite na otvorenom, koristite samo produžni kabel koji je prikladan za uporabu na otvorenom** smanjuje opasnost od strujnog udara.
- ▶ **Ako se ne može izbjeći uporaba električnog alata u vlažnoj okolini, koristite zaštitnu sklopku struje kvara.** Primjenom zaštitne sklopke struje kvara izbjegava se opasnost od električnog udara.

Sigurnost ljudi

- ▶ **Budite pažljivi, pazite što činite i postupajte oprezno kod rada s električnim alatom. Ne koristite električni alat ako ste umorni ili pod utjecajem droga, alkohola ili lijekova.** Trenutak nepažnje kod uporabe električnog alata može uzrokovati teške ozljede.
- ▶ **Nosite osobnu zaštitnu opremu i uvijek nosite zaštitne naočale.** Nošenje osobne zaštitne opreme, kao što je maska za prašinu, sigurnosna obuća koja ne kliže, zaštitna kaciga ili štitičnik za sluh, ovisno od vrste i primjene električnog alata, smanjuje opasnost od ozljeda.
- ▶ **Izbjegavajte nehotično puštanje u rad. Prije nego što ćete utaknuti utikač u utičnicu i/li staviti aku-bateriju, provjerite je li električni alat isključen.** Ako kod nošenja električnog alata imate prst na prekidaču ili se uključen uređaj priključi na električno napajanje, to može dovesti do nezgoda.
- ▶ **Prije uključivanja električnog alata uklonite alate za podešavanje ili vijčani ključ.** Alat ili ključ koji se nalazi u rotirajućem dijelu uređaja može dovesti do nezgoda.
- ▶ **Izbjegavajte neobičajene položaje tijela. Zauzmite siguran i stabilan položaj tijela i u svakom trenutku održavajte ravnotežu.** Na taj način možete električni alat bolje kontrolirati u neočekivanim situacijama.
- ▶ **Nosite prikladnu odjeću. Ne nosite široku odjeću ili nakit. Kosu, odjeću i rukavice držite dalje od pomičnih dijelova.** Nepričvršćenu odjeću, dugu kosu ili nakit mogu zahvatiti pomični dijelovi.
- ▶ **Ako se mogu montirati naprave za usisavanje i hvatanje prašine, provjerite da li su iste priključene i da li se mogu ispravno koristiti.** Primjena naprave za usisavanje može smanjiti ugroženost od prašine.

Brižljiva uporaba i ophođenje s električnim alatima

- ▶ **Ne preopterećujte uređaj. Za vaš rad koristite za to predviđen električni alat.** S odgovarajućim električnim alatom radit ćete bolje i sigurnije u navedenom području učinka.
- ▶ **Ne koristite električni alat čiji je prekidač neispravan.** Električni alat koji se više ne može uključivati i isključivati opasan je i mora se popraviti.
- ▶ **Izvučite utikač iz mrežne utičnice i/ili izvadite aku-bateriju prije podešavanja uređaja, zamjene pribora ili odlaganja uređaja.** Ovim mjerama opreza izbjeći će se nehotično pokretanje električnog alata.
- ▶ **Električni alat koji ne koristite spremite izvan dosega djece. Ne dopustite rad s uređajem osobama koje nisu s njim upoznate ili koje nisu pročitale ove upute.** Električni alati su opasni ako s njima rade neiskusne osobe.
- ▶ **Održavajte električni alat s pažnjom. Kontrolirajte da li pomični dijelovi uređaja besprijekorno rade i da nisu zaglavljani, da li su dijelovi polomljeni ili tako oštećeni da se ne može osigurati funkcija električnog alata. Prije primjene ove oštećene dijelove treba popraviti.** Mnoge nezgode imaju svoj uzrok u slabo održavanim električnim alatima.

254 | Hrvatski

- ▶ **Rezne alate održavajte oštrim i čistim.** Pažljivo održavani rezni alati s oštrim oštricama manje će se zaglaviti i lakše se s njima radi.
- ▶ **Električni alat, pribor, radne alate, itd. koristite prema ovim uputama i na način kako je to propisano za poseban tip uređaja. Kod toga uzmite u obzir radne uvjete i izvođene radove.** Uporaba električnih alata za druge primjene nego što je to predviđeno, može dovesti do opasnih situacija.

Servisiranje

- ▶ **Popravak vašeg električnog alata prepustite samo kvalificiranom stručnom osoblju ovlaštenog servisa i samo s originalnim rezervnim dijelovima.** Na taj će se način osigurati da ostane sačuvana sigurnost uređaja.

Upute za sigurnost za pilu za odrezivanje i koso rezanje

- ▶ **Održavajte vaše radno mjesto čistim.** Posebno su opasne mješavine materijala. Prašina od lakog metala može se zapaliti ili eksplodirati.
- ▶ **Nekorišteni električni alat spremite na sigurno mjesto. Prostor za spremanje mora biti suh i mora se moći zaključati.** Time će se spriječiti oštećenje električnog alata tijekom spremanja ili njegovo korištenje od strane neiskusnih osoba.
- ▶ **Električni alat koristite samo za obradu materijala navedenih za određenu namjenu.** Električni alat bi se inače mogao preopteretiti.
- ▶ **Uvijek čvrsto stegnite obrađivani izradak. Ne obrađujte izratke koji su premali za stezanje.** Razmak vaše ruke do rotirajućeg lista pile je inače premali.
- ▶ **Ručku održavajte suhom, čistom i bez ulja i masnoća.** Zamašćene nauljene ručke su klizave i dovode do gubitka kontrole nad lančanom pilom.
- ▶ **Električni alat ne koristite sa oštećenim kabelom. Oštećeni kabel ne dodirujte i izvucite mrežni utikač ako bi se kabel tijekom rada oštetio.** Oštećeni kabel povećava opasnost od električnog udara.
- ▶ **Redovite kontrolirajte priključni kabel i oštećeni kabel dajte na popravak samo ovlaštenom servisu za Bosch električne alate. Zamijenite oštećeni produžni kabel.** Time će se osigurati da ostane zadržana sigurnost električnog alata.
- ▶ **Ne koristite tupe, napukle, savijene ili oštećene listove pile.** Listovi pile s tupim ili pogrešno usmjerenim zubima, zbog suviše uskog raspora piljenja uzrokuju povećano trenje, uklještenje lista pile i povratni udar.
- ▶ **Električni alat nikada ne koristite bez uložne ploče. Zamijenite neispravnu uložnu ploču.** Bez besprijekorne uložne ploče mogli biste se ozlijediti na listu pile.
- ▶ **Ne koristite listove pile od visokolegiranog brzoreznog čelika (HSS-čelika).** Takvi listovi pile mogu lako puknuti.
- ▶ **Koristite uvijek listove pile odgovarajuće veličine i odgovarajućeg provrta vretena (npr. rombnog ili okruglog).** Listovi pile koji ne odgovaraju montažnim dijelovi-

ma pile, okretat će se ekscentrično i dovesti do gubitka kontrole nad pilom.

- ▶ **Štitnik mora propisno funkcionirati i mora se moći slobodno pomicati.** Ne uklješćite štitnik nikada u otvorenom stanju.
- ▶ **Električni alat koristite samo ako je ako je radna površina do obrađivanog izratka oslobođena od svih alata za podešavanje, drvene strugotine, itd.** Mali komadi drva ili ostali predmeti koji bi došli u dodir sa rotirajućim listom pile, mogli bi velikom brzinom udariti korisnika pile.
- ▶ **Pod održavajte čistim, bez drvene strugotine i ostataka materijala.** Možete se na njih poskliznuti ili spotaknuti.
- ▶ **Dok električni alat radi nikada iz područja rezanja ne uklanjajte ostatke od rezanje drvenu strugotinu, ili slično.** Dovedite krak alata uvijek najprije u položaj mirovanja i isključite električni alat.
- ▶ **List pile ne dirajte odmah nakon rada prije nego što se ohladi.** List pile se jako zagrije kod rada.
- ▶ **Ako bi se list pile zaglavio, isključite električni alat i mirno držite izradak, sve dok se list pile ne zaustavi. Kako bi se izbjegao povratni udar, izradak se smije pomaknuti tek nakon zaustavljanja lista pile.** Prije ponovnog startanja električnog alata otklonite uzrok uklještenja lista pile.
- ▶ **Nikada ne ostavljajte električni alat prije nego što se potpuno zaustavi.** Radni alat koji se vrti pod inercijom može uzrokovati ozljede.
- ▶ **List pile samo u uključenom stanju približavajte izratku.** Inače postoji opasnost od povratnog udara ako bi se list pile zaglavio u izratku.
- ▶ **Ne oslanjajte se nikada na električni alat.** Mogu se pojaviti ozbiljne ozljede ako bi se električni alat prevrnuo ili ako bi nehotično došli u dodir sa listom pile.

Simboli

Donji simboli mogu biti od značaja za uporabu vašeg električnog alata. Molimo zapamtite simbole i njihovo značenje. Odgovarajuće tumačenje simbola će vam pomoći da električni alat bolje i sigurnije koristite.

Simboli i njihovo značenje



- ▶ **Sa rukama nikada ne zalazite u područje piljenja dok se električni alat okreće.** Kod kontakta sa listom pile postoji opasnost od ozljeda.



- ▶ **Nosite zaštitnu masku protiv prašine.**



- ▶ **Nosite zaštitne naočale.**

Simboli i njihovo značenje

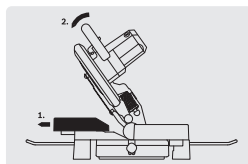
► **Nosite štitičke za sluh.** Djelovanje buke može dovesti do gubitka sluha.



► **Područje opasnosti! Ruke, šake i prste držite dalje od ovog područja.**

Ø 254mm Ø 30mm

Pridržavajte se dimenzija lista pile. Promjer otvora mora bez zazora točno odgovarati vretenu alata. Ne koristite redukcijske komade ili adaptere.



Pri piljenju pod kutovima kosog rezanja, podesiva granična vodilica mora se povući prema van.

Opis proizvoda i radova

Treba pročitati sve napomene o sigurnosti i upute. Ako se ne bi poštile napomene o sigurnosti i upute to bi moglo uzrokovati strujni udar, požar i/ili teške ozljede.

Uporaba za određenu namjenu

Električni alat je kao stacionarni uređaj predviđen za uzdužno i poprečno rezanje, sa ravnom linijom rezanja. Kod toga su mogući horizontalni kutovi kosog rezanja od -47° do $+52^\circ$, kao i vertikalni kutovi kosog rezanja od 0° do 45° .

Snaga električnog alata predviđena je za piljenje tvrdog i mekog drva, ploča iverica i vlaknastih ploča, kao i aluminija i plastike.

Prikazani dijelovi uređaja

Numeriranje prikazanih komponenti odnosi se na prikaz električnog alata na stranicama sa slikama.

- 1 Štitnik
- 2 Ručica za otpuštanje kraka alata
- 3 Ručka
- 4 Prekidač za uključivanje/isključivanje
- 5 Njišući štitičnik
- 6 Granična vodilica
- 7 Stol za piljenje
- 8 Provrti za vijčanu stegu

- 9 Uložna ploča
- 10 Ručica za utvrđivanje proizvoljnog kuta kosog rezanja (horizontalnog)
- 11 Poluga za prethodno namještanje kuta kosog rezanja (horizontalnog)
- 12 Pokazivač kuta (horizontalnog)
- 13 Skala za kut kosog rezanja (horizontalnog)
- 14 Provrti za montažu
- 15 Udubljenja za držanje
- 16 Provrti za produžni stremen
- 17 Podesiva granična vodilica
- 18 Vijčana stega
- 19 Vrećica za prašinu
- 20 Odbojnik strugotine
- 21 Krilni vijak za pričvršćivanje podesive granične vodilice
- 22 Inbus šesterokutni vijak (6 mm)/križni odvijač
- 23 Granični vijak za kut kosog rezanja 45° (vertikalni)
- 24 Stremen zaštite od prevrtanja
- 25 Izbacivač strugotine
- 26 Stezna ručka za proizvoljni kut kosog rezanja (vertikalnog)
- 27 Transportni osigurač
- 28 Transportna ručka
- 29 Uglavljivanje vretena
- 30 Vijak za podešavanje graničnika dubine
- 31 Pokazivač kuta (vertikalnog)
- 32 Skala za kut kosog rezanja (vertikalnog)
- 33 Granični vijak za kut kosog rezanja 0° (vertikalni)
- 34 Provrti za stremen zaštite od prevrtanja
- 35 Komplet za pričvršćivanje »stremena za zaštitu od prevrtanja«
- 36 Produžni stremen
- 37 Pričvrtni vijak za produžni stremen
- 38 Križni vijak (pričvršćenje njišućeg štitičnika)
- 39 Inbus šesterokutni vijak za pričvršćenje lista pile
- 40 Stezna prirubnica
- 41 List pile
- 42 Unutarnja stezna prirubnica
- 43 Krilni vijak za prilagođavanje visine navojne motke
- 44 Navojna motka
- 45 Zarezi za standardni kut kosog rezanja
- 46 Vijci za uložnu ploču
- 47 Inbus vijci (6 mm) granične vodilice
- 48 Vijak za pokazivač kuta (vertikalnog)

Prikazan ili opisan pribor ne pripada standardnom opsegu isporuke. Potpuni pribor možete naći u našem programu pribora.

256 | Hrvatski

Tehnički podaci

Pila za odrezivanje i koso rezanje		GCM 10 MX
Kataloški br.		3 601 M29 02. 3 601 M29 0P.
Nazivna primljena snaga	W	1700
Broj okretaja pri praznom hodu	min ⁻¹	4800
Težina odgovara EPTA-Procedure 01:2014	kg	16,8
Klasa zaštite		□/II
Dopuštene dimenzije izradaka (maksimalnu/minimalnu) vidjeti na str. 259.		
Podaci vrijede za nazivni napon [U] od 230 V. U slučaju odstupanja napona i u izvedbama specifičnim za dotičnu zemlju, ovi podaci mogu varirati.		
Mjere za prikladne listove pile		
Proširina lista pile	mm	254
Debljina središnjeg dijela lista pile	mm	1,8 – 2,8
Proširina provrta	mm	30

Informacija o buci


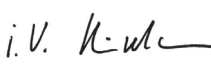
Emisijske vrijednosti buke utvrđene sukladno EN 61029-2-9. Prag buke uređaja vrednovan sa A iznosi obično: prag zvučnog tlaka 92 dB(A); prag učinka buke 105 dB(A). Nesigurnost K = 3 dB.

Nosite štitičke za sluh!**Izjava o usklađenosti** 

Izjavljujemo pod vlastitom odgovornošću da proizvod opisan pod »Tehnički podaci« odgovara svim relevantnim odredbama smjernica 2011/65/EU, do 19. travnja 2016.: 2004/108/EZ, a od 20. travnja 2016.: 2014/30/EU, 2006/42/EZ uključujući i njihove izmjene te da je sukladan sa slijedećim normama: EN 61029-1, EN 61029-2-9.

Tehnička dokumentacija (2006/42/EZ) može se dobiti kod: Robert Bosch GmbH, PT/ETM9, 70764 Leinfelden-Echterdingen, GERMANY

Henk Becker	Helmut Heinzelmann
Executive Vice President	Head of Product Certification
Engineering	PT/ETM9

PPA.
 i.V. 

Robert Bosch GmbH, Power Tools Division
70764 Leinfelden-Echterdingen, GERMANY
Leinfelden, 02.07.2015

Montaža

► **Izbjegavajte nehotično pokretanje električnog alata. Tijekom montaže i kod svih radova na električnom alatu, mrežni utikač se ne smije priključiti na električno napajanje.**

Opseg isporuke

Prije prvog puštanja u rad električnog alata provjerite da li su isporučeni svi dolje navedeni dijelovi:

- Pila za odrezivanje i koso rezanje sa montiranim listom pile
- Stremen za zaštitu od prevrtanja **24** s kompletom za pričvršćivanje **35** (2 vijaka, 2 podložne pločice, 2 četverokutne matice)
- Vrećica za prašinu **19**
- Vijčana stega **18**
- Inbus šesterokutni ključ/križni odvijač **22**

Napomena: Kontrolirajte električni alat na eventualna oštećenja.

Prije daljnje uporabe električnog alata, morate zaštitne naprave ili manje oštećene dijelove pažljivo ispitati na njihovo besprijekorno djelovanje i za određenu namjenu. Provjerite da li pomicni dijelovi besprijekorno djeluju i da nisu zaglavljivi ili da li su dijelovi oštećeni. Svi dijelovi moraju biti ispravno montirani i ispunjeni svi uvjeti kako bi se zajamčio besprijekoran rad.

Oštećene zaštitne naprave i dijelovi moraju se stručno popraviti ili zamijeniti u ovlaštenoj servisnoj radionici.

Ugradnja pojedinačnih dijelova

- Oprezno izvadite iz ambalaže sve isporučene dijelove. Uklonite sav ambalažni materijal sa električnog alata i sa isporučenog pribora.

Montaža stremena zaštite od prevrtanja (vidjeti sliku A)

Prije prve uporabe električnog alata morate montirati stremen zaštite od prevrtanja **24**.

Za montažu koristite komplet za pričvršćivanje »stremena za zaštitu od prevrtanja« **35**.

- Stavite četverokutne matice **35** u za to predviđene provrte **34** u osnovnoj ploči.
- Stavite podložne pločice **35** na pričvršne vijke **35** i pritegnite stremen za zaštitu od prevrtanja **24** u umetnute matice.

► Nikada ne skidajte stremen za zaštitu od prevrtanja.

Bez zaštite od prevrtanja električni alat ne stoji sigurno i može se prevrnuti, posebno kod piljenja pod maksimalnim kutovima kosog rezanja.

Ugradnja produžnog stremena (vidjeti sliku B)

Dugački izraci moraju biti na slobodnom kraju podloženi ili poduprti.

Za dodatno proširenje stola za piljenje, možete ugraditi produžni stremen, kako lijevo tako i desno od električnog alata.

- Pomaknite produžni stremen **36** na obje strane električnog alata do graničnika, u za to predviđene provrte **16**.
- Stegnite pričvršne vijke **37** radi osiguranja produžnog stremena.

Stacionarna ili fleksibilna montaža

- ▶ **Kako bi se ostvarilo sigurno rukovanje, električni alat morate prije uporabe montirati na ravnu i stabilnu radnu površinu (npr. radni stol).**

Montaža na radnu površinu (vidjeti slike C1 – C2)

- Pričvrstite električni alat sa prikladnim vijčanim spojem na radnu površinu. Za to služe provrti **14**.

ili

- Stegnite električni alat sa uobičajenim vijčanim stegama na stopala uređaja na radnu površinu.

Montaža na Bosch radni stol

Bosch GTA-radni stol pomoću visinski podesivih stopala omogućava držanje električnog alata na svakoj podlozi. Nasloni za izradak na radnom stolu služe za oslanjanje dugačkih izradaka.

- ▶ **Pročitajte sve napomene upozorenja i upute isporučene uz radni stol.** Ako se ne bi poštivale napomene upozorenja, to bi moglo dovesti do električnog udara, požara i/ili teških ozljeda.
- ▶ **Prije nego što će se električni alat montirati, ispravno montirajte radni stol.** Besprijekorna montaža je važna kako bi se izbjegla opasnost urušavanja.
- Električni alat montirajte na radni stol u transportnom položaju.

Usisavanje prašine/strugotina

Prašina od materijala kao što su premazi sa sadržajem olova, neke vrste drva, mineralnih materijala i metala, može biti štetna za zdravlje. Dodirivanje ili udisanje prašine može uzrokovati alergijske reakcije i/ili oboljenja dišnih putova korisnika električnog alata ili osoba koje se nalaze u blizini. Određena vrsta prašine, kao što je npr. prašina od hrastovine ili bukve smatra se kancerogenom, posebno u kombinaciji sa dodatnim tvarima za obradu drva (kromat, zaštitna sredstva za drvo). Materijal koji sadrži azbest smiju obrađivati samo stručne osobe.

- Koristite uvijek usisavanje prašine.
- Osigurajte dobru ventilaciju radnog mjesta.
- Preporučuje se uporaba zaštitne maske sa filterom klase P2.

Pridržavajte se važećih propisa za obrađivane materijale.

- ▶ **Izbjegavajte nakupljanje prašine na radnom mjestu.** Prašina se može lako zapaliti.

Usisavanje prašine/strugotine može biti začepljeno prašinom, strugotinom ili odlomcima izratka.

- Isključite električni alat i izvucite mrežni utikač iz utičnice.
- Pričekajte da se list pile potpuno zaustavi.
- Ustanovite uzrok začepljenja i otklonite ga.

Vlastito usisavanje (vidjeti sliku D)

Za jednostavno hvatanje strugotine koristite isporučenu vrećicu za prašinu **19**.

- Natakните vrećicu za prašinu **19** na izbacivač strugotine **25**. Vrećica za prašinu tijekom piljenja ne smije nikada doći u dodir sa pomičnim dijelovima uređaja.

Pravovremeno ispraznite vrećicu za prašinu.

- ▶ **Nakon svake uporabe kontrolirajte i očistite vrećicu za prašinu.**
- ▶ **Kako bi se izbjegla opasnost od požara, kod piljenja aluminijski uklonite vrećicu za prašinu.**

Vanjsko usisavanje

Za usisavanje možete na izbacivač strugotine **25** priključiti i crijevo za usisavanje prašine (Ø 36 mm).

- Spojite crijevo za usisavanje prašine sa izbacivačem strugotine **25**.

Usisavač mora biti prikladan za obrađivani materijal.

Kod usisavanja suhe prašine ili prašine koja je posebno opasna za zdravlje, treba koristiti specijalni usisavač.

Zamjena lista pile (vidjeti slike E1 – E3)

- ▶ **Prije svih radova na električnom alatu izvucite mrežni utikač iz utičnice.**

- ▶ **Kod montaže lista pile treba koristiti zaštitne rukavice.** Kod dodirivanja lista pile postoji opasnost od ozljeda.

Koristite samom listove pile čiji je maksimalna dopušteni broj okretaja veći od broja okretaja pri praznom hodu.

Koristite samo listove pile koji odgovaraju karakterističnim podacima navedenim u ovim uputama za uporabu i koji su ispitani prema EN 847-1 i odgovarajuće označeni.

Koristite samo listove pile koje je preporučio proizvođač ovog električnog alata i koji su prikladni za obrađivani materijal. To sprječava pregrijavanje zubaca pile prilikom piljenja.

Demontaža lista pile

- Dovedite električni alat u radni položaj.
- Pritisnite na ručicu **2** i zakrenite njišući štitnik **5** do graničnika prema natrag. Njišući štitnik držite u ovom položaju.
- Otpustite vijak **38** sa isporučenim križnim odvijačem **22**, toliko dok i pričvršćenje njišućeg štitnika možete zakrenuti do graničnika prema natrag.
- Okrenite inbus šesterokutni vijak **39** sa isporučenim inbus šesterokutnim ključem **22** i istodobno pritisnite uglavljivačnu vretena **29**, sve dok ne uskoči.
- Držite pritisnuto uglavljivanje vretena **29** i odvijte vijak **39** u smjeru kazaljke na satu (lijevi navoj!).
- Skinite steznu prirubnicu **40**.
- Skinite list pile **41**.

Ugradnja lista pile

Ukoliko je potrebno, prije ugradnje očistite sve dijelove koji će se montirati.

- Ugradite novi list pile na unutarnju steznu prirubnicu **42**.
- ▶ **Kod ugradnje pazite da se smjer rezanja zubaca (smjer strelice na listu pile) podudara sa smjerom strelice na štitniku!**
- Stavite steznu prirubnicu **40** i ugradite inbus šesterokutni vijak **39**. Pritisnite uglavljivanje vretena **29** dok ne uskoči u svoje sjedište i stegnite vijak u smjeru suprotnom od kazaljke na satu.
- Pritisnite njišući štitnik **5** prema naprijed dolje, sve dok vijak **38** ne zahvati u odgovarajuće udubljenje. Da bi se postiglo prednaprezanje njišućeg štitnika, eventualno se mora kontra držati krak alata na ručici.

258 | Hrvatski

- Ponovno pričvrstite nižući štitnik **5** (stegnite vijak **38**).
- Pritisnite polugu **2** i nižući štitnik ponovno pomaknite prema dolje.

Rad

- ▶ **Prije svih radova na električnom alatu izvucite mrežni utikač iz utičnice.**

Transportni osigurač (vidjeti sliku F)

Transportni osigurač **27** omogućava vam lakše rukovanje električnim alatom kod transporta do različitih mjesta primjene.

Ukloniti osiguranje električnog alata (radni položaj)

- Pritisnite krak alata na ručki **3** malo prema dolje, za rastećenje transportnog osigurača **27**.
- Povucite transportni osigurač **27** do kraja prema van.
- Vodite krak alata polako prema gore.

Napomena: Kod rada pazite da transportni osigurač nije pritisnut prema unutra, jer se inače krak alata neće moći zakrenuti do željene dubine.

Osigurati električni alat (transportni položaj)

- Visinu vijka za podešavanje **30** podesite tako da krak alata na ručki **3** možete zakrenuti skroz prema dolje (vidjeti također »Namještanje graničnika dubine«, stranica 259).
- Pritisnite na ručicu **2** i zakrenite istodobno krak alata na ručki **3** toliko prema dolje da se transportni osigurač **27** može do kraja utisnuti prema unutra.

Krak alata je sada sigurno blokiran za transport.

Produženje granične vodilice (vidjeti sliku G)

Kod piljenja vertikalnih kutova kosog rezanja morate pomaknuti podesivu graničnu vodilicu **17**.

- Otpustite krilni vijak **21**.
- Podesivu graničnu vodilicu **17** povucite do kraja prema van.
- Ponovno stegnite krilni vijak **21**.

Nakon piljenja vertikalnih kutova kosog rezanja pomaknite podesivu graničnu vodilicu **17** ponovno prema natrag (otпустите krilni vijak **21**; graničnu vodilicu **17** gurnite do kraja unutra; ponovno zategnite krilni vijak).

Pričvršćenje izratka (vidjeti sliku H)

Za osiguranje optimalne radne sigurnosti morate uvijek stegnuti izradak.

Ne obrađujte izratke koji su premali za stezanje.

- Pritisnite izradak prema graničnoj vodilici **6**.
- Utaknite isporučenu vijčanu stegu **18** u za to predviđene provrte **8**.
- Otpustite leptirasti vijak **43** i prilagodite vijčanu stegu izratku. Ponovno stegnite leptirasti vijak.
- Stegnite izradak okretanjem navojne motke **44**.

Otpuštanje izratka

- Za otpuštanje škripca, navojnu motku **44** okrenite u smjeru suprotnom od kazaljke na satu.

Namještanje kuta kosog rezanja

- ▶ **Prije svih radova na električnom alatu izvucite mrežni utikač iz utičnice.**

Kako bi se postigli precizni rezovi, nakon intenzivne uporabe morate provjeriti osnovna podešavanja električnog alata i u danom slučaju podesiti (vidjeti »Kontroliranje i podešavanje osnovnih namještanja«, str. 260).

- ▶ **Uvijek prije piljenja stegnite ručicu za utvrđivanje 10.** List pile bi se u izratku inače mogao skositi.

Namještanje horizontalnog kuta kosog rezanja (vidjeti sliku I)

Horizontalni kut kosog rezanja može se namjestiti u području od 47° (lijeva strana) do 52° (desna strana).

- Otpustite ručicu za utvrđivanje **10**, ukoliko je ista stegnuta.
- Pritisnite polugu **11**, okrenite stol za piljenje **7** na ručici za utvrđivanje uljevo ili udesno i pomoću pokazivača kuta **12** namjestite željeni kut kosog rezanja.
- Ponovno stegnite ručicu za utvrđivanje **10**.

Za brzo i precizno namještanje često korištenih kutova kosog rezanja, na stolu za piljenje se nalaze zarez **45**:

lijevo	desno
0°	
15°; 22,5°; 30°; 45°	15°; 22,5°; 30°; 45°

- Otpustite ručicu za utvrđivanje **10**, ukoliko je ista stegnuta.
- Pritisnite na polugu **11** i okrenite stol za piljenje **7** sve do traženog zarez u lijevo ili desno.
- Ponovno otpustite polugu. Poluga mora osjetno uskočiti u zarez.
- Ponovno stegnite ručicu za utvrđivanje **10**.

Namještanje vertikalnog kuta kosog rezanja (vidjeti sliku J)

Vertikalni kut kosog rezanja može se namjestiti u području od 0° do 45°.

- Otpustite steznu ručku **26**.
- Zakrenite krak alata na ručki **3**, sve dok pokazivač kuta **31** ne pokaže željeni kut kosog rezanja.
- Držite krak alata u ovom položaju i ponovno stegnite steznu ručku **26**.

Za brzo i precizno namještanje standardnih kutova 0° i 45° predviđeni su tvornički podešeni granični vijci (**33** o **23**).

- Otpustite steznu ručku **26**.
- U tu svrhu zakrenite krak alata na ručki **3** sve do graničnika u desno (0°) ili do graničnika u lijevo (45°).
- Ponovno stegnite steznu ručku **26**.

Puštanje u rad

Za štednju električne energije, električni alat uključite samo ako ćete ga koristiti.

Uključivanje (vidjeti sliku K)

- Za **puštanje u rad** pritisnite prekidač za uključivanje/isključivanje **4** i držite ga pritisnutim.

Napomena: Iz razloga sigurnosti se prekidač za uključivanje/isključivanje **4** ne može utvrditi, nego tijekom rada mora stalno ostati pritisnut.

Krak alata se može voditi prema dolje samo pritiskom na ručicu **2**.

- Za **piljenje** zbog toga morate za aktiviranje prekidača za uključivanje/isključivanje **4** dodatno pritisnuti ručicu **2**.

Isključivanje

- Za **isključivanje** otpustite prekidač za uključivanje/isključivanje **4**.

Upute za rad

Opće upute za piljenje

- ▶ **Kod svih rezova morate najprije osigurati da list pile ni ti u jednom trenutku ne dodirne graničnu vodilicu, vijčane stege ili ostale dijelove uređaja. Uklonite eventualno montirane pomoćne graničnike ili ih odgovarajuće prilagodite.**

Zaštitite list pile od udaraca. List pile ne izlažite bočnom pritisku.

Ne obrađujte izdužene izratke. Izradak mora uvijek imati ravne rubove za nalijeganje na graničnu vodilicu.

Dugački izraci moraju biti na slobodnom kraju podloženi ili poduprti.

Položaj rukovatelja (vidjeti sliku L)

- ▶ **Nemojte stajati u liniji sa listom pile, ispred električnog alata, nego uvijek bočno pomaknuti od lista pile.** Time je vaše tijelo zaštićeno od mogućeg povratnog udara.
- Šake, prste i ruke držite dalje rotirajućeg lista pile.
- Ruke ne križajte ispred kraka alata.

Dopuštene dimenzije izradaka

Maksimalni izradci:

Kut kosog rezanja		Visina x širina [mm]	
horizontalni	vertikalni	kod max. visine	kod max. širine
0°	0°	89 x 89	62 x 130
45°	0°	86 x 67	65 x 91
0°	45°	44 x 95	32 x 130
45°	45°	44 x 67	32 x 91

Zamjena uložne ploče (vidjeti sliku M)

Crvena uložna ploča **9** može se istrošiti nakon dulje uporabe električnog alata.

Zamijenite neispravne uložne ploče.

- Dovedite električni alat u radni položaj.
- Vijke **46** odvijte isporučnim križnim odvijačem **22** i izvadite staru uložnu ploču.
- Uložnu ploču s vijkom **46** pričvrstite po mogućnosti u desno, tako da na čitavoj dužini mogućeg pomicanja pri rezanju, list pile ne dođe u kontakt s uložnom pločom.

Piljenje

Odrezivanje

- Stegnite izradak prema dimenzijama.
- Namjestite traženi horizontalni i/ili vertikalni kut kosog rezanja.
- Visinu vijka za podešavanje **30** podesite tako da izradak možete u cijelosti otpiliti (vidjeti također »Namještanje graničnika dubine«, stranica 259).
- Uključite električni alat.
- Pritisnite na ručicu **2** i polako prema dolje vodite krak alata sa ručkom **3**.
- Prorežite izradak jednoličnim posmakom.
- Isključite električni alat i pričekajte da se list pile potpuno zaustavi.
- Vodite krak alata polako prema gore.

Namještanje graničnika dubine (piljenje utora) (vidjeti sliku N)

Vijak za podešavanje **30** graničnika dubine valja okrenuti u smjeru kazaljke na satu kada želite piliti utor.

- Zakrenite krak alata na ručci **3** u položaj u kojem će se postići tražena dubina utora.
- Vijak za podešavanje **30** pritegnite u smjeru kazaljke na satu sve dok kraj vijka ne dodirne graničnik kućišta.
- Vodite krak alata polako prema gore.

Posebni izraci

Kod piljenja savijenih ili okruglih izradaka, iste morate posebno osigurati od klizanja. Na liniji rezanja ne smije nastati nikakav raspor između izratka, granične vodilice i stola za piljenje. Ukoliko je potrebno trebate izraditi specijalne držače.

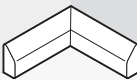

Obrada profilnih letvi

Profilne letve možete obrađivati na dva različita načina:

- prema graničnoj vodilici,
- plošno ležeće na stolu za piljenje.

Uvijek najprije izvršite probu sa namještenim kutom kosog rezanja na otpadnom drvu.

Donja tablica sadrži upute za obradu podnih letvi.

Namještanja		postavljena prema graničnoj vodilici		plošno položena na stol za piljenje	
Vertikalni kut kosog rezanja		0°		45°	
Podna letva		lijeva strana	desna strana	lijeva strana	desna strana
Unutarnji rub	Horizontalni kut kosog rezanja	45° lijevo	45° desno	0°	0°
	Pozicioniranje izratka	Donji rub na stolu za piljenje	Donji rub na stolu za piljenje	Gornji rub na graničnoj vodilici	Donji rub na graničnoj vodilici
	Završen izradak nalazi se lijevo od reza	... desno od reza	... lijevo od reza	... lijevo od reza
Vanjski rub	Horizontalni kut kosog rezanja	45° desno	45° lijevo	0°	0°
	Pozicioniranje izratka	Donji rub na stolu za piljenje	Donji rub na stolu za piljenje	Donji rub na graničnoj vodilici	Gornji rub na graničnoj vodilici
	Završen izradak nalazi se lijevo od reza	... desno od reza	... desno od reza	... desno od reza

Kontroliranje i podešavanje osnovnih namještanja

► Prije svih radova na električnom alatu izvucite mrežni utikač iz utičnice.

Kako bi se postigli precizni rezovi, nakon intenzivne uporabe morate provjeriti osnovna podešavanja električnog alata u danom slučaju podesiti.

Za to je potrebno iskustvo i odgovarajući specijalni alat.

Bosch ovlašteni servis će ove radove izvesti brzo i pouzdano.

Poravnavanje granične vodilice

- Dovedite električni alat u transportni položaj.
- Okrenite stol za piljenje **7** sve do zareza **45** za 0°. Poluga **11** mora osjetno uskočiti u zarez.
- Podesivu graničnu vodilicu **17** povucite do kraja prema van. (vidjeti sliku G)

Provjerite: (vidi sliku O1)

- Namjestite kutomjer na 90° i položite ga s listom pile **41** između granične vodilice **6** i lista pile na stol za piljenje **7**.

Krak kutomjera mora se podudarati sa graničnom vodilicom po čitavoj dužini.

Podešavanje: (vidi sliku O2)

- Otpustite sve inbus vijke **47** sa isporučenim inbus ključem **22**.
- Okrenite graničnik **6** toliko da se kutomjer podudara po čitavoj dužini.
- Ponovno stegnite vijke.

Namještanje standardnog kuta kosog rezanja 0° (vertikalnog)

- Dovedite električni alat u transportni položaj.
- Okrenite stol za piljenje **7** sve do zareza **45** za 0°. Poluga **11** mora osjetno uskočiti u zarez.

Provjerite: (vidjeti sliku P1)

- Namjestite kutomjer na 90° i stavite ga na stol za piljenje **7**. Krak kutomjera mora se podudarati sa listom pile **41** po čitavoj dužini.

Podešavanje: (vidjeti sliku P2)

- Otpustite steznu ručku **26**.
- Otpustite kontramaticu graničnog vijka **33** sa običnim okastim ili viljuškastim ključem (13 mm).
- Granični vijak toliko uvijte ili odvijte, sve dok se krak kutomjera po čitavoj dužini ne poklopi sa listom pile.
- Ponovno stegnite steznu ručku **26**.
- Nakon toga ponovno stegnite kontramaticu graničnog vijka **33**.

Ako pokazivač kuta **31** nakon namještanja nije u liniji sa znakom 0° skale **32**, otpustite vijak **48** sa običnim križnim odvijačem i usmjerite pokazivač kuta uzduž znaka 0°.

(vidjeti sliku R)

Namještanje standardnog kuta kosog rezanja 45° (vertikalnog)

- Dovedite električni alat u radni položaj.
- Okrenite stol za piljenje **7** sve do zarez a **45** za 0°. Poluga **11** mora osjetno uskočiti u zarez.
- Otpustite steznu ručku **26** i zakrenite krak alata na ručki **3**, sve do graničnika u lijevo (45°).

Provjerite: (vidjeti sliku Q1)

- Namjestite kutomjer na 45° i stavite ga na stol za piljenje **7**. Krak kutomjera mora se podudarati sa listom pile **41** po čitavoj dužini.

Podešavanje: (vidjeti sliku Q2)

- Otpustite kontramaticu graničnog vijka **23** sa običnim okastim ili viljuškastim ključem (13 mm).
- Granični vijak toliko uvijte ili odvijte, sve dok se krak kutomjera po čitavoj dužini ne poklopi sa listom pile.
- Ponovno stegnite steznu ručku **26**.
- Nakon toga ponovno stegnite kontramaticu graničnog vijka **23**.

Ukoliko pokazivač kuta **31** nakon podešavanja nije u liniji sa 45°-znakom skale **32**, provjerite najprije još jednom 0°-namještanje, za kut kosog rezanja i pokazivač kuta. Zatim ponovite namještanje 45°-kuta kosog rezanja.

Transport (vidjeti sliku S)

Prije transporta električnog alata moraju se provesti slijedeće operacije:

- Dovedite električni alat u transportni položaj.
- Uklonite sve dijelove pribora koji se ne mogu čvrsto montirati na električni alat.
Nekorištene listove pile prije transporta po mogućnosti spremite u zatvoreni sanduk.
- Električni alat nosite na transportnoj ručki **28** ili zahvatite u udubljenje za držanje **15**, bočno na stolu za piljenje.

► **Kod transportiranja električnog alata koristite samo transportne naprave, a nikada zaštitne naprave.**

Održavanje i servisiranje

Održavanje i čišćenje

► **Prije svih radova na električnom alatu izvucite mrežni utikač iz utičnice.**

Ako je potrebna zamjena priključnog kabela, tada je treba provesti u Bosch servisu ili u ovlaštenom servisu za Bosch električne alate, kako bi se izbjeglo ugrožavanje sigurnosti.

Čišćenje

Električni alat i otvore za hlađenje održavajte čistim kako bi se moglo dobro i sigurno raditi.

Njišući štitnik mora se uvijek moći slobodno pomicati i sam od sebe zatvarati. Zbog toga područje oko njišućeg štitnika uvijek održavajte čistim.

Nakon svake radne operacije očistite prašinu i strugotinu puhanjem komprimiranim zrakom ili četkom.

Pribor

	Kataloški br.
Produžni stremen	1 619 PA6 916
Listovi pile za tvrdo drvo, kompozitne materijale, plastiku i neželjezne metale	
List pile 254 x 30 mm, 96 zubaca	2 608 640 451

Servisiranje i savjetovanje o primjeni

Ovlašteni servis će odgovoriti na vaša pitanja o popravcima i održavanju vašeg proizvoda te o rezervnim dijelovima. Povećane crteže i informacije o rezervnim dijelovima možete naći na adresi:

www.bosch-pt.com

Bosch tim za savjetovanje o primjeni rado će vam pomoći odgovorom na pitanja o našim proizvodima i priboru.

Za slučaj povratnih upita ili naručivanja rezervnih dijelova, molimo vas neizostavno navedite 10-znamenkasti kataloški broj sa tipske pločice proizvoda.

Hrvatski

Robert Bosch d.o.o.
Kneza Branimira 22
10040 Zagreb
Tel.: (01) 2958051
Fax: (01) 2958050

Zbrinjavanje

Električni alat, pribor i ambalažu treba dovesti na ekološki prihvatljivu ponovnu primjenu.

Električne alate ne bacajte u kućni otpad!

Samo za zemlje EU:



Prema Europskim smjernicama 2012/19/EU za električne i elektroničke stare uređaje, električni alati koji više nisu uporabivi moraju se odvojeno sakupiti i dovesti na ekološki prihvatljivu ponovnu primjenu.

Zadržavamo pravo na promjene.

Eesti

Ohutusnõuded

Üldised ohutusjuhised

⚠ TÄHELEPANU Elektriliste tööriistade kasutamisel tuleb kaitseks elektrilöögi, vigastuste ja tulekahju ohu eest pidada kinni järgmistest ohutusnõuetest.

Enne elektrilise tööriista kasutuselevõttu lugege läbi kõik juhised ning hoidke ohutusnõuded ja juhised hoolikalt alles.

Ohutusnõuetes kasutatud mõiste „elektriline tööriist“ hõlmab võrgutoitega elektrilisi tööriistu (toitejuhtmega) ja akutoitega (ilma toitejuhtmata) elektrilisi tööriistu.

Ohutusnõuded tööpiirkonnas

- ▶ **Töökoht peab olema puhas ja hästi valgustatud.** Töökohtas valitsev segadus ja hämarus võib põhjustada õnnetusi.
- ▶ **Ärge kasutage elektrilist tööriista plahvatusohtlikus keskkonnas, kus leidub tuleohtlikke vedelikke, gaase või tolmu.** Elektrilistest tööriistadest lööb sädemeid, mis võivad tolmu või auru süüdata.
- ▶ **Elektrilise tööriista kasutamise ajal hoidke lapsed ja teised isikud töökohast eema.** Kui Teie tähelepanu kõrvale juhitakse, võib seade Teie kontrolli alt väljuda.

Elektriohutus

- ▶ **Elektrilise tööriista pistik peab pistikupesasse sobima.** Pistiku kallal ei tohi teha mingeid muudatusi. Ärge kasutage kaitsemaandusega elektriliste tööriistade puhul adapterpistikuid. Muutmata pistikud ja sobivad pistikupesad vähendavad elektrilöögi saamise riski.
- ▶ **Vältige kehakontakti maandatud pindadega, nagu torud, radiaatorid, pliivid ja külmikud.** Kui Teie keha on maandatud, on elektrilöögi oht suurem.
- ▶ **Hoidke seadet vihma ja niiskuse eest.** Kui elektrilisse tööriista on sattunud vett, on elektrilöögi oht suurem.
- ▶ **Ärge kasutage toitejuhet otstarvetel, milleks see ei ole ette nähtud, näiteks elektrilise tööriista kandmiseks, ülesriputamiseks või pistiku pistikupesast väljatõmbamiseks.** Hoidke toitejuhet kuumuse, õli, teravate servade ja seadme liikuvate osade eest. Kahjustatud või keerduläinud toitejuhtmed suurendavad elektrilöögi ohtu.
- ▶ **Kui töötate elektrilise tööriistaga vabas õhus, kasutage ainult selliseid pikendusjuhtmeid, mida on lubatud kasutada ka välistingimustes.** Välistingimustes kasutamiseks sobiva pikendusjuhtme kasutamine vähendab elektrilöögi ohtu.
- ▶ **Kui elektrilise tööriista kasutamine niiskes keskkonnas on vältimatu, kasutage rikkevoolukaitselüliti.** Rikkevoolukaitselüliti kasutamine vähendab elektrilöögi ohtu.

Inimeste turvalisus

- ▶ **Olge tähelepanelik, jälgige, mida Te teete, ning toimige elektrilise tööriistaga töötades kaalutletult.** Ärge kasu-

tage elektrilist tööriista, kui olete väsinud või uimastite, alkoholi või ravimite mõju all. Hetkeline tähelepanematus seadme kasutamisel võib põhjustada tõsisid vigastusi.

- ▶ **Kandke isikukaitsevahendeid ja alati kaitseprille.** Isikukaitsevahendite, näiteks tolmu maski, libisemiskindlate turvajalatsite, kaitsekiivri või kuulmiskaitsevahendite kandmine – sõltuvalt elektrilise tööriista tüübist ja kasutusala – vähendab vigastuste ohtu.
 - ▶ **Vältige seadme tahtmatut käivitamist. Enne pistiku ühendamist pistikupesasse, aku ühendamist seadme külge, seadme ülestõstmist ja kandmist veenduge, et elektriline tööriist on välja lülitatud.** Kui hoiate elektrilise tööriista kandmisel sõrme lüliti või ühendate vooluvõrku sisselülitatud seadme, võivad tagajärjeks olla õnnetused.
 - ▶ **Enne elektrilise tööriista sisselülitamist eemaldage selle küljest reguleerimis- ja mutrivõtmed.** Seadme pöörleva osa küljes olev reguleerimis- või mutrivõti võib põhjustada vigastusi.
 - ▶ **Vältige ebatavalist kehaasendit. Võtke stabiilne tööasend ja hoidke kogu aeg tasakaalu.** Nii saate elektrilist tööriista ootamatutes olukordades paremini kontrollida.
 - ▶ **Kandke sobivat rõivastust. Ärge kandke laiu riideid ega ehteid.** Hoidke juuksed, rõivad ja kindad seadme liikuvatest osadest eemal. Lotendavad riided, ehted või pikad juuksed võivad sattuda seadme liikuvate osade vahele.
 - ▶ **Kui on võimalik paigaldada tolmuemaldus- ja tolmu kogumisseadiseid, veenduge, et need on seadmega ühendatud ja et neid kasutatakse õigesti.** Tolmuemaldusseadise kasutamine vähendab tolmu põhjustatud ohte.
- Elektriliste tööriistade hoolikas käsitsemine ja kasutamine**
- ▶ **Ärge koormake seadet üle.** Kasutage töö tegemiseks selleks ettenähtud elektrilist tööriista. Sobiva elektrilise tööriistaga töötate ettenähtud jõudluspiirides efektiivsemalt ja ohutult.
 - ▶ **Ärge kasutage elektrilist tööriista, mille lüliti on rikkis.** Elektriline tööriist, mida ei ole enam võimalik lülitist sisse ja välja lülitada, on ohtlik ning tuleb parandada.
 - ▶ **Tõmmake pistik pistikupesast välja ja/või eemaldage seadmest aku enne seadme reguleerimist, tarvikute vahetamist ja seadme ärapanekut.** See ettevaatusabinõu väldib elektrilise tööriista soovimatut käivitamist.
 - ▶ **Kasutusvälisel ajal hoidke elektrilisi tööriistu lastele kättesaamatus kohas.** Ärge laske seadet kasutada isikutel, kes seadet ei tunne või pole siinoodud juhiseid lugenud. Asjatundmatute isikute käes on elektrilised tööriistad ohtlikud.
 - ▶ **Hoolitsege seadme eest korralikult.** Kontrollige, kas seadme liikuvad osad töötavad veatult ega kiildu kiini. Veenduge, et seadme detailid ei ole murdunud või kahjustatud määral, mis mõjutab seadme töökindlust. Laske kahjustatud detailid enne seadme kasutamist parandada. Paljude õnnetuste põhjuseks on halvasti hooldatud elektrilised tööriistad.

- ▶ **Hoidke lõiketarvikud teravad ja puhtad.** Hoolikalt loolidatud, teravate lõikeservadega lõiketarvikud kiiluvad harvemini kinni ja neid on lihtsam juhtida.
- ▶ **Kasutage elektrilist tööriista, lisavarustust, tarvikuid jne vastavalt siintoodud juhistele ning nii, nagu konkreetse seadmetüübi jaoks ette nähtud. Arvestage seadme juures töötingimuste ja teostatava töö iseloomuga.** Elektriliste tööriistade nõuetevastane kasutamine võib põhjustada ohtlikke olukordi.

Teenindus

- ▶ **Laske elektrilist tööriista parandada ainult kvalifitseeritud spetsialistidel, kes kasutavad originaalvaruosi.** Nii tagate püsivalt seadme ohutu töö.

Ohutusnõuded järkamissaagide kasutamisel

- ▶ **Hoidke oma töökoht puhas.** Materjalisegud on eriti ohtlikud. Kergmetallide tolmu võib süttida või plahvatada.
- ▶ **Kasutusvälisel ajal hoidke elektrilist tööriista ohutus kohas.** Hoiukoht peab olema kuiv ja lukustatav. Seeläbi tagate, et elektriline tööriist ei saa kasutusvälisel ajal viga ja ei ole ligipääsetav kõrvalistele isikutele.
- ▶ **Kasutage elektrilist tööriista ainult selliste materjalide töötlemiseks, mis on loetletud kasutusjuhendis.** Vastasel korral võib elektrilisele tööriistale avalduda ülekoormus.
- ▶ **Kinnitage töödeldav toorik. Ärge töödelge toorikuid, mis on kinnitamiseks liiga väikesed.** Teie käe vahekaugus pöörlevast saekettast on vastasel juhul liiga väike.
- ▶ **Hoidke käepidemed puhtad, kuivad ja vabad õlist ja rasvast.** Rasvased ja õlised käepidemed on libedad ja põhjustavad kontrolli kaotuse seadme üle.
- ▶ **Ärge kasutage elektrilist tööriista, mille toitejuhe on vigastatud. Ärge puudutage vigastatud toitejuhet; kui toitejuhe saab töötamise ajal vigastada, tõmmake pistik kohe pistikupesast välja.** Vigastatud toitejuhe suurendab elektrilöögi ohtu.
- ▶ **Kontrollige regulaarselt toitejuhet ja vigastatud toitejuhet laske välja vahetada Boschi elektriliste tööriistade volitatud remonditöökojas. Vigastatud pikendusjuhtmed vahetage välja.** Nii tagate seadme püsivalt ohutu töö.
- ▶ **Ärge kasutage nürisid, pragunenud, kõverdunud või kahjustatud saekettaid.** Nüride või valesti rihitud hammastega saekettad põhjustavad liiga kitsa lõikejälje tõttu suurema hõõrdumise, saeketta kinnikiildumise ja tagasilöögi.
- ▶ **Ärge kasutage seadet kunagi ilma vaheplaadita. Vahetage defektne vaheplaat välja.** Ilma veatu vaheplaadita võib saeketas Teid vigastada.
- ▶ **Ärge kasutage kiirlõiketerasest (HSS) saekettaid.** Sellised saekettad võivad kergesti murduda.
- ▶ **Kasutage alati õige suuruse ja siseava läbimõõduga saekettaid (nt tähekujulisi või ümaraid).** Saekettad, mis saega ei sobi, pöörlevad ebaühtlaselt ja põhjustavad kontrolli kaotuse seadme üle.

- ▶ **Veenduge, et kettakaitse veatult töötab ja vabalt liiguda saab.** Ärge kiiluge kettakaitset kunagi avatud seisundis kinni.
- ▶ **Rakendage seade tööle ainult siis, kui tööpiirkonnas ei ole peale töödeldava tooriku reguleerimisvõtmeid, puidulaaste ega muid esemeid või mustust.** Väikesed puudutused või teised esemed, mis pöörleva saekettaga kokku puutuvad, võivad suure kiirusega liikudes tabada seadme kasutajat.
- ▶ **Hoidke pörand puidulaastudest ja materjalijääkidest vaba.** Võite libiseda või komistada.
- ▶ **Seadme töötamise ajal ärge kunagi eemaldage lõikepiirkonnast materjalijääke, puidulaaste vmt.** Viige seadme haar kõigepealt puhkeasendisse ja lülitage seade välja.
- ▶ **Pärast töö lõppu ärge puudutage saeketast enne, kui see on jahtunud.** Saeketas läheb töötamisel väga kuumaks.
- ▶ **Kui saeketas kiildub kinni, lülitage elektriline tööriist välja ja hoidke toorikut paigal seni, kuni saeketas on täielikult seiskunud.** Tagasilöögi vältimiseks tohib toorikut liigutada alles pärast saeketta seiskumist. Enne kui elektrilise tööriista uuesti käivitatakse, kõrvaldage saeketta kinnikiildumise põhjus.
- ▶ **Ärge lahkuge seadme juurest enne, kui seade on täielikult seiskunud.** Järelepöörlevad tarvikud võivad põhjustada vigastusi.
- ▶ **Viige saeketas toorikuga kokku alles siis, kui seade on sisse lülitatud.** Vastasel korral tekib tagasilöögi oht, kui saeketas toorikus kinni kiildub.
- ▶ **Ärge kunagi seiske seadme peal.** Seadme ümberkukkumise või saekettaga juhusliku kokkupuute korral võite enast raskelt vigastada.

Sümbolid

Järgnevad sümbolid võivad olla seadme kasutamisel olulised. Pidage palun sümbolid ja nende tähendus meeles. Sümbolite õige tõlgendus aitab. Teil seadet käsitseda paremini ja ohutult.

Sümbolid ja nende tähendus



- ▶ **Kui seade töötab, ärge viige oma käsi saagimispiirkonda ja saeketta lähedusse.** Saekettaga kokkupuutel võite end vigastada.



- ▶ **Kandke tolmuaitsemaski.**



- ▶ **Kandke kaitseprille.**

264 | Eesti

Sümbolid ja nende tähendus

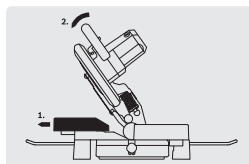
► **Kandke kuulmiskaitsevahendeid.**
Müra võib kahjustada kuulmist.



► **Ohtlik piirkond! Hoidke käed, sõrmed ja käsivarred sellest piirkonnast eemal.**

Ø 254mm Ø 30mm

Pöörake tähelepanu saeketta mõõtmetele. Siseava läbimõõt peab seadme spindliga lõtkuta sobima. Ärge kasutage kahan-dusdetalle ega adaptereid.



Kaldenurkade saagimisel tuleb reguleeritav juhttrööbas välja tõmmata.

Seadme ja selle funktsioonide kirjeldus

Kõik ohutusnõuded ja juhised tuleb läbi lugeda. Ohutusnõuete ja juhiste eiramise tagajärjeks võib olla elektrilöökk, tulekahju ja/või rasked vigastused.

Nõuetekohane kasutamine

Seade on stationaarse seadmena ette nähtud sirgete piki- ja ristlõigete tegemiseks. Seejuures saab lõigata horisontaalseid kaldenurki vahemikus -47° kuni $+52^{\circ}$ ja vertikaalseid kaldenurki vahemikus 0° kuni 45° .

Seade sobib kõva ja pehme puidu, laast- ja kiudplaatide ning alumiiniumi ja plasti saagimiseks.

Seadme osad

Seadme osade numeratsiooni aluseks on jooniste lehekülgedel toodud numbrid.

- 1 Kettakaitse
- 2 Hoob seadme haara vabastamiseks
- 3 Käepide
- 4 Lüliti (sisse/välja)
- 5 Pendelkettakaitse
- 6 Juhttrööbas
- 7 Saepink
- 8 Avad pitskrui jaoks
- 9 Vaheplaat

- 10 Lukustushoob mis tahes kaldenurga jaoks
- 11 Horisontaalse kaldenurga reguleerimishoob
- 12 Nurganäidik (horisontaalne)
- 13 Horisontaalse kaldenurga skaala
- 14 Avad montaaži jaoks
- 15 Käepideme süvendid
- 16 Avad pikenduskaare jaoks
- 17 Reguleeritav juhttrööbas
- 18 Pitskrui
- 19 Tolmukott
- 20 Laastude eemalesuunaja
- 21 Tiibkrui reguleeritava juhttrööpa fikseerimiseks
- 22 Sisekuuskantvõti (6 mm)/ristpeakruvikeeraja
- 23 Piirdekrui 45° -vertikaalse kaldenurga jaoks
- 24 Kalduvajumise kaitse kaar
- 25 Laastu väljaviskeava
- 26 Kinnituspide mis tahes kaldenurga jaoks (vertikaalne)
- 27 Transpordikaitse
- 28 Transpordipide
- 29 Spindlilukustus
- 30 Sügavuspiiriku justeerimiskruvi
- 31 Nurganäidik (vertikaalne)
- 32 Vertikaalse kaldenurga skaala
- 33 Piirdekrui 0° -vertikaalse kaldenurga jaoks
- 34 Avad kalduvajumist vältiva kaare jaoks
- 35 Kinnituskomplekt „Kalduvajumiskaitse“
- 36 Pikenduskaar
- 37 Pikenduskaare kinnituskrui
- 38 Ristpeakruvi (pendelkettakaitse kinnitus)
- 39 Sisekuuskantkrui saeketta kinnitusele
- 40 Kinnitusseib
- 41 Saeketas
- 42 Sisemine kinnitusflants
- 43 Tiibkrui keermestatud varda kõrguse kohandamiseks
- 44 Keermestatud varras
- 45 Standard-kaldenurkade sälgud
- 46 Vaheplaadi kruvid
- 47 Juhttrööpa sisekuuskantkruid (6 mm)
- 48 Nurganäidiku kruvi (vertikaalne)

Tarnekomplekt ei sisalda kõiki kasutusjuhendis olevatel joonistel kujutatud või kasutusjuhendis nimetatud lisatarvikuid. Lisatarvikute täieliku loetelu leiate meie lisatarvikute kataloogist.

Andmed müra kohta

Müratase määratud kooskõlas standardiga EN 61029-2-9.

Seadme A-karakteristikuga mõõdetud müratase on üldjuhul: helirõhu tase 92 dB(A) ; müra võimsuse tase 105 dB(A) . Mõõtemääramatus $K = 3 \text{ dB}$.

Kasutage kuulmiskaitsevahendeid!

Tehnilised andmed

Järkamissaag	GCM 10 MX	
Tootenumbr	3 601 M29 02. 3 601 M29 0P.	
Nimivõimsus	W	1700
Tühikäigupöörded	min ⁻¹	4800
Kaal EPTA-Procedure 01:2014 järgi	kg	16,8
Kaitseaste	□/II	
Tooriku lubatud määrtused (max/min) vt lk 268.		
Andmed kehtivad nimipingel [U] 230 V. Teistsuguste pingete ja kasutusriigis spetsiifiliste mudelite puhul võivad toodud andmed varieeruda.		
Sobivate saeketaste määrtused		
Saeketta läbimõõt	mm	254
Saeketta paksus	mm	1,8–2,8
Saeketta siseava läbimõõt	mm	30


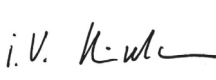
Vastavus normidele

Kinnitame ainuvastutajana, et punktis „Tehnilised andmed“ kirjeldatud toode on vastavuses direktiivides 2011/65/EL, kuni 19. aprillini 2016 kehtiva direktiivi 2004/108/EÜ, alates 20. aprillist 2016 kehtiva direktiivi 2014/30/EL, 2006/42/EÜ ja viidatud direktiivide muudetud redaktsioonides sätestatud asjakohaste nõuetega ning järgmiste standarditega: EN 61029-1, EN 61029-2-9.

Tehniline toimik (2006/42/EÜ) saadaval:

Robert Bosch GmbH, PT/ETM9,
70764 Leinfelden-Echterdingen, GERMANY

Henk Becker	Helmut Heinzelmann
Executive Vice President	Head of Product Certification
Engineering	PT/ETM9

PPA.
 i.V. 

Robert Bosch GmbH, Power Tools Division
70764 Leinfelden-Echterdingen, GERMANY
Leinfelden, 02.07.2015

Montaaž

- ▶ **Vältige seadme soovimatut käivitamist. Montaaži ja seadme kallal läbiviidavate tööde ajal ei tohi seade olla ühendatud vooluvõrku.**

Tarnekomplekt

Enne seadme esmakordset kasutamist kontrollige, kas tarnekomplekt sisaldab kõiki järgnevalt loetletud osi:

- paigaldatud saekettaga järkamissaag
- Kalduvajumise kaitse kaar **24** kinnituskomplektiga **35** (2 kruvi, 2 alusseibi, 2 nelikantmutrit)
- tolmuksuti **19**
- pitskrui **18**
- sisekuuskantvõti/ristpeakruvikeeraja **22**

Märkus: Kontrollige seadet võimalik kahjustuste suhtes.

Enne seadme edasist kasutamist tuleb kontrollida, kas kaitse-seadised ja kergelt kahjustatud osad töötavad veatult ja nõuetekohaselt. Kontrollige, kas liikuvad osad töötavad veatult ja ei kiildu kinni, samuti kas kõik detailid on vigastusteta. Seadme veatu töö tagamiseks peavad kõik detailid olema õigesti monteeritud ja vastama kõikidele tingimustele. Kahjustatud kaitseadised ja osad tuleb lasta parandada või välja vahetada volitatud parandustökojas.

Üksikdetailide kokkupanek

- Võtke kõik tarnekomplekti kuuluvad osad ettevaatlikult pakendist välja.
Eemaldage seadme ja kaasasolevate lisatarvikute küljest kogu pakkematerjal.

Kalduvajumiskaitse paigaldamine (vt joonist A)

Enne seadme kasutuselevõttu tuleb paigaldada kalduvajumise vältiv kaar **24**.

Kasutage paigaldamiseks kinnituskomplekti „Kalduvajumiskaitse“ **35**.

- Torgake nelikantmutrid **35** selleks ette nähtud avadesse **34** alustallas.
- Asetage alusseibi **35** kinnituskruvidele **35** ja nende abil kruvige kalduvajumise kaitse kaar **24** sisse pandud mutritesse.
- ▶ **Ärge kunagi võtke kalduvajumist ärahoidvat kaart mahha.** Ilma kalduvajumise vastase kaitseta ei seisa seade kindlalt ja võib eelkõige maksimaalsete kaldenurkade saagimisel kaldu vajuda.

Pikenduskaare montaaž (vt joonist B)

Pikad toorikud tuleb vabast otsast toestada.

Töötasapinna laiendamiseks võib nii seadme vasakule kui ka paremale küljele kinnitada pikenduskaare.

- Lükake pikenduskaar **36** seadme mõlemal pool lõpuni ettenähtud avadesse **16**.
- Pingutage kinni kinnituskruvid **37**, et pikenduskaart fikseerida.

Stationsaarne või paindlik montaaž

- ▶ **Ohutu käsitsemise tagamiseks tuleb seade enne kasutamist monteerida ühetasasele ja stabiilsele tööpinna-le (nt tööpingile).**

Montaaž tööpinna-le (vt jooniseid C1–C2)

- Kinnitage seade sobiva kruviühendusega tööpinna külge. Selleks kasutage avasid **14**.

või

- Kinnitage seade seadme jalgade küljes olevate standardsete pitskruvidega tööpinna-le.

Montaaž Boschi tööpingile

Boschi reguleeritavate jalgadega GTA-tööpingid pakuvad elektrilisele tööriistale tuge mis tahes pinnal. Tööpinkide tugipinnad on ette nähtud pikkade toorikute toestamiseks.

- ▶ **Luige läbi kõik tööpingiga kaasasolevad hoiatused ja juhised.** Hoiatuste ja juhiste eiramise tagajärjeks võib olla elektrilööki, põleng ja/või rasked vigastused.

266 | Eesti

► **Enne seadme külgeomonteerimist pange tööpink korrektselt kokku.** Veatu kokkupanek on oluline, et vältida tööpingi kokkuvajumise ohtu.

- Monteerige seade tööpingile transpordiasendis.

Tolmu/saepuru äratõmme

Pliisialdusega värvide, teatud puiduliikide, mineraalide ja metalli tolmu võib kahjustada tervist. Tolmuga kokkupuude ja tolmu sissehingamine võib põhjustada seadme kasutajal või läheduses viibivatel inimestel allergilisi reaktsioone ja/või hingamisteede haigusi.

Teatud tolmu, näiteks tamme- ja pöögitolmu, on vähkitekitava toimega, iseäranis kombinatsioonis puidutöötlemisel kasutatavate lisaainetega (kromaadid, puidukaitsevahendid). Asbesti sisaldavat materjali tohivad töödelda üksnes vastava ala asjatundjad.

- Kasutage alati tolmuemaldusseadist.
- Tagage töökohas hea ventilatsioon.
- Soovitatav on kasutada hingamisteede kaitsemaski filtriga P2.

Pidage kinni töödeldavate materjalide suhtes Teie riigis kehtivatest eeskirjadest.

► **Vältige tolmu kogunemist töökohta.** Tolmu võib kergesti süttida.

Tolmuemaldusseadis võib tolmu, laastude või tooriku küljest murdunud tükide tõttu ummistuda.

- Lülitage seade välja ja eemaldage toitepistik pistikupesast.
- Oodake, kuni saeketas on täielikult seiskunud.
- Tehke kindlaks ummistumise põhjus ja kõrvaldage see.

Integreeritud tolmuimevõime (vt joonist D)

Laastude püüdmiseks kasutage tarnekomplekti kuuluvat tolmuukotti **19**.

- Asetage tolmuukott **19** laastu väljaviske ava **25** peale.

Tolmuukott ei tohi saagimise ajal kunagi kokku puutuda seadme liikuvate osadega.

Tühjendage tolmuukotti õigeaegselt.

- **Iga kord pärast kasutamist kontrollige ja puhastage tolmuukotti.**
- **Alumiiniumi saagimisel eemaldage põlengu ohu vältimiseks tolmuukott.**

Tolmuemaldus eraldi seadmega

Tolmuemalduseks võite laastu väljaviskeavaga **25** ühendada ka imivooliku (Ø 36 mm).

- Ühendage imivoolik laastu väljaviskeavaga **25**.

Tolmuimeja peab töödeldava materjali tolmu imemiseks sobima.

Tervistkahjustava, kantseroogene ja kuiva tolmu eemaldamiseks kasutage spetsiaal tolmuimejat.

Saeketta vahetamine (vt jooniseid E1 – E3)

- **Enne mistahes tööde teostamist elektrilise tööriista kallal tõmmake pistik pistikupesast välja.**
- **Saeketta paigaldamisel kandke kaitsekindaid.** Saeketta kokkupuutel võite end vigastada.

Kasutage üksnes saekettaid, mille maksimaalne lubatud kiirus on suurem kui seadme tühikäigupöörded.

Kasutage üksnes saekettaid, mis vastavad käesolevas kasutusjuhendis esitatud andmetele ja mis on kontrollitud ja tähistatud vastavalt standardile EN 847-1.

Kasutage üksnes elektrilise tööriista tootja poolt soovitatud saekettaid, mis on töödeldava materjali jaoks sobivad. See hoiab ära saehammaste ülekuumenemise saagimisel.

Saeketta eemaldamine

- Viige seade tööasendisse.
- Vajutage hoovale **2** ja keerake pendelkettakaitse **5** lõpuni taha. Hoidke pendelkettakaitset selles asendis.
- Keerake kruvi **38** tarnekomplekti kuuluva ristpeakruvikeerajaga **22** lahti nii palju, et saate ka pendelkettakaitse kinnituse lõpuni taha keerata.
- Keerake sisekuuskantkruvi **39** tarnekomplekti kuuluva sisekuuskantvõtmega **22** ja vajutage samaaegselt spindlilukustusele **29**, kuni see kohale fikseerub.
- Hoidke spindlilukustust **29** all ja keerake kruvi **39** päripäeva välja (vasakkeere!).
- Võtke maha kinnitusflants **40**.
- Võtke maha saeketas **41**.

Saeketta paigaldamine

Vajaduse korral puhastage enne paigaldamist kõik monteeritavad osad.

- Asetage uus saeketas sisemisele kinnitusflantsile **42**.

► **Paigaldamisel veenduge, et hammaste lõikesuund (saekettal oleva noole suund) ühtib kettakaitsele oleva noole suunaga!**

- Asetage kohale kinnitusflants **40** ja sisekuuskantkruvi **39**. Vajutage spindlilukustusele **29** seni, kuni see fikseerub kohale, ja keerake kruvi vastupäeva kinni.
- Suruge pendelkettakaitset **5** ette alla, kuni kruvi **38** haakub vastavasse avasse. Vajaduse korral peate pendelkettakaitse eelpeetage tagamiseks rakendama seadme haarale käepidemest vastusurve.
- Kinnitage uuesti pendelkettakaitse **5** (pingutage kruvi **38**).
- Vajutage hoovale **2** ja viige pendelkettakaitse uuesti alla.

Kasutus

► **Enne mistahes tööde teostamist elektrilise tööriista kallal tõmmake pistik pistikupesast välja.**

Transpordikaitse (vt joonist F)

Transpordikaitse **27** võimaldab seadet erinevatesse kasutuskohtadesse transportimisel lihtsamalt käsitseda.

Transpordikaitse eemaldamine (töösand)

- Suruge seadme haara käepidemest **3** pisut alla, et vabastada transpordikaitset **27** koormuse alt.
- Tõmmake transpordikaitse **27** täiesti välja.
- Viige seadme haar aeglaselt üles.

Märkus: Töötamisel veenduge, et transpordikaitse ei ole surrutud sissepoole, vastasel korral ei ole võimalik tööriista haara soovitud sügavusele keerata.

Transpordikaitse pealepanek (transpordiasend)

- Reguleerige justeerimiskruvi **30** kõrgus selliseks, et tööriista haara saab käepidemest **3** keerata täiesti alla (vt ka „Sügavuspiiriku seadistamine“, lk 268).
- Vajutage hoovale **2** ja samal ajal keerake tööriista haara käepidemest **3** nii kaugele alla, kuni transpordikaitset **27** saab suruda täiesti sisse.

Tööriista haar on nüüd transportimiseks kindlalt lukustatud.

Piirdesiini pikendamine (vt joonist G)

Vertikaalsete kaldenurkade saagimisel peate reguleeritavat juhttrööbast **17** nihutama.

- Keerake tiibkrugi **21** lahti.
- Tõmmake reguleeritav juhttrööbas **17** täiesti välja.
- Keerake tiibkrugi **21** uuesti kinni.

Pärast vertikaalsete kaldenurkade saagimist lükake reguleeritavat juhttrööbas **17** uuesti tagasi (keerake tiibkrugi **21** lahti; lükake juhttrööbas **17** täiesti sisse; pingutage tiibkrugi uuesti kinni).

Tooriku kinnitamine (vt joonist H)

Tööohutuse tagamiseks tuleb toorik alati kinnitada. Ärge töödelge toorikuid, mis on kinnitamiseks liiga väikesed.

- Suruge toorik tugevasti vastu juhttrööbast **6**.
- Asetage tarnekomplekti kuuluv pitskrugi **18** ühte selleks ettenähtud avadest **8**.
- Keerake lahti tiibkrugi **43** ja sobitage pitskrugi toorikuga. Keerake tiibkrugi uuesti kinni.
- Tooriku kinnitamiseks keerake keermestatud varrast **44**.

Tooriku vabastamine

- Pitskrugi vabastamiseks keerake keermestatud varrast **44** vastupäeva.

Lõikenurga reguleerimine

- ▶ **Enne mistahes tööde teostamist elektrilise tööriista kallal tõmmake pistik pistikupesast välja.**

Täpsete lõigete tagamiseks tuleb seadme põhiseadistusi pärast intensiivset kasutust kontrollida ja vajaduse korral reguleerida (vt „Põhiseadistuste kontrollimine ja reguleerimine“, lk 269).

- ▶ **Pingutage lukustushoob 10 enne saagimist alati tugevasti kinni.** Vastasel korral võib saeketas toorikus kinni kiilduda.

Horisontaalsete kaldenurkade reguleerimine (vt joonist I)

Horisontaalset kaldenurka saab reguleerida vahemikus 47° (vasakul pool) kuni 52° (paremal pool).

- Vabastage lukustushoob **10**, juhul kui see on kinni keeratud.
- Vajutage hoovale **11**, keerake saepinki **7** lukustushoovast vasakule või paremale ja reguleerige nurganäidiku **12** abil välja soovitud kaldenurk.
- Keerake lukustushoob **10** uuesti kinni.

Sageli kasutatavate kaldenurkade kiireks ja täpseks reguleerimiseks on saepingil ette nähtud sälgud **45**:

vasakul	paremal
0°	
15°; 22,5°; 30°; 45°	15°; 22,5°; 30°; 45°

- Vabastage lukustushoob **10**, juhul kui see on kinni keeratud.
- Vajutage hoovale **11** ja keerake töötasapinda **7** kuni soovitud sälguni vasakule või paremale.
- Vabastage hoob uuesti. Hoob peab sätku tuntavalt kohale fikseeruma.
- Keerake lukustushoob **10** uuesti kinni.

Vertikaalsete kaldenurkade reguleerimine (vt joonist J)

Vertikaalset kaldenurka saab reguleerida vahemikus 0° kuni 45°.

- Keerake lahti kinnituspide **26**.
- Keerake seadme haara pidemest **3** seni, kuni nurganäidik **31** näitab soovitud kaldenurka.
- Hoidke seadme haara selles asendis ja pingutage kinnituspide **26** uuesti kinni.

Standardnurkade 0° ja 45° täpse seadistamise kiirendamiseks on ette nähtud piirdekruid (**33** ja **23**).

- Keerake lahti kinnituspide **26**.
- Selleks keerake seadme haara pidemest **3** kuni piirdeni paremale (0°) või kuni piirdeni vasakule (45°).
- Pingutage kinnituspide **26** uuesti kinni.

Seadme kasutuselevõtt

Energia säästmiseks lülitage elektriline tööriist sisse vaid siis, kui seda kasutate.

Sisselülitamine (vt joonist K)

- **Sisselülitamiseks** vajutage lüliti (sisse/välja) **4** sisse ja hoidke seda sees.

Märkus: Ohutuse huvides ei ole võimalik lülilit (sisse/välja) **4** lukustada, vaid seda tuleb töötamise ajal kogu aeg hoida sissevajutatud asendis.

Üksnes vajutamisega hoovale **2** saab viia seadme haara alla.

- **Saagimiseks** tuleb seetõttu lisaks lüliti (sisse/välja) **4** tõmbamisele vajutada hoovale **2**.

Väljalülitamine

- Seadme **väljalülitamiseks** vabastage lüliti (sisse/välja) **4**.

Tööjuhised

Üldised saagimisjuhised

- ▶ **Kõikide lõigete puhul tuleb kõigepealt tagada, et saeketas ei puutu kordagi kokku juhttrööpa, pitskrugi ega seadme teiste osadega. Vajaduse korral eemaldage monteeritud abijuhikud või sobitage need vastavalt.**

Kaitske saeketast kukkumise ja löökide eest. Ärge avaldage saekettale külgsuunalist survet.

Ärge töödelge kõverdunud toorikuid. Toorik peab olema alati sirge servaga, et seda saaks asetada vastu juhttrööbast.

Pikad toorikud tuleb vabast otsast toestada.

268 | Eesti

Seadme käsitseja asend (vt joonist L)

- ▶ **Ärge paiknege elektrilise tööriista ees saekettaga ühel joonel, vaid seiske saeketta suhtes diagonaalselt.** Nii on Teie keha võimaliku tagasilöögi eest kaitstud.
- Hoidke käsi, sõrmi ja käsivarsi pöörlevast saekettast eemal.
- Ärge asetage oma käsi seadme haara ees risti.

Tooriku lubatud mõõtmed

Tooriku maksimaalne suurus:

Kaldenurk		Kõrgus x Laius [mm]	
horisontaalne	vertikaalne	max kõrgus	max laius
0°	0°	89 x 89	62 x 130
45°	0°	86 x 67	65 x 91
0°	45°	44 x 95	32 x 130
45°	45°	44 x 67	32 x 91

Vaheplaadi vahetamine (vt joonist M)Punane vaheplaat **9** võib seadme intensiivse kasutuse järel kuluda.

Vahetage defektsed vaheplaadid välja.

- Viige seade tööasendisse.
- Keerake kruvid **46** komplekti kuuluva ristpeakruvikeerajaga **22** välja ja eemaldage vana vaheplaat.
- Keerake vaheplaat kruvidega **46** võimalikult kaugelt paremalt kinni, nii et saeketas ei puutu võimaliku löike kogu pikuses vaheplaadiga kokku.

Profilliistude töötlemine

Profilliiste saab töödelda kahel erineval viisil:

- asetatuna juhtrööpa vastu,
- asetatuna saepingile.

Saagimine**Järkamine**

- Kinnitage toorik vastavalt mõõtmetele.
- Reguleerige välja soovitud horisontaalne ja/või vertikaalne kaldenurk.
- Reguleerige justeerimiskruvi **30** kõrgus välja nii, et toorikut oleks võimalik täielikult läbi saagida (vt ka „Sügavuspiiriku seadistamine“, lk 268).
- Lülitage seade sisse.
- Vajutage hoovale **2** ja viige samaaegselt seadme haar käepädemest **3** aeglaselt alla.
- Saagige toorik ühtlase ettenihkega läbi.
- Lülitage seade välja ja oodake, kuni saeketas on täielikult seiskunud.
- Viige seadme haar aeglaselt üles.

Sügavuspiiriku seadistamine (Soone saagimine) (vt joonist N)Sügavuspiiriku justeerimiskruvi **30** tuleb keerata päripäeva, kui soovite saagida soont.

- Keerake seadme haar käepidemest **3** asendisse, mille puhul on soovitud soonesügavus saavutatud.
- Keerake justeerimiskruvi **30** päripäeva, kuni kruvi ots puudutab korpuse serva.
- Viige seadme haar aeglaselt üles.

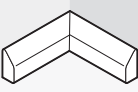
Erikujulised toorikud


Kaarjad ja ümarad toorikud tuleb kinnitada eriti kindlalt, vältimaks nende paigastnihkumist. Lõikejoonel ei tohi tooriku, juhtrööpa ja saepingi vahel olla pilu.

Vajaduse korral tuleb valmistada spetsiaalsed kinnitused.

Katsetage seadistatud kaldenurka alati kõigepealt proovide-taili peal.

Järgnevast tabelist leiate juhised pörandaliistude töötlemiseks.

Seadistused		asetatuna juhtrööpa vastu		asetatuna saepingile		
Vertikaalne kaldenurk		0°		45°		
Pörandaliist		vasak pool	parem pool	vasak pool	parem pool	
	Siseserv	horisontaalne kaldenurk	45° vasakule	45° paremale	0°	0°
	Tooriku positsioneerimine	Alumine serv saepingil	Alumine serv saepingil	Ülemine serv vastu juhtrööbast	Alumine serv vastu juhtrööbast	
	Valmistoorik asub löikest vasakul	... löikest paremal	... löikest vasakul	... löikest vasakul	

Seadistused		asetatuna juhtrööpa vastu		asetatuna saepingile	
Vertikaalne kaldenurk		0°		45°	
Välisserv	horisontaalne kaldenurk	45° paremale	45° vasakule	0°	0°
	Tooriku positsioneerimine	Alumine serv saepingil	Alumine serv saepingil	Alumine serv vastu juhtrööbast	Ülemine serv vastu juhtrööbast
	Valmistoorik asub lõikest vasakul	... lõikest paremal	... lõikest paremal	... lõikest paremal

Põhiseadistuste kontrollimine ja reguleerimine

► Enne mistahes tööde teostamist elektrilise tööriista kallal tõmmake pistik pistikupesast välja.

Täpsete lõigete tagamiseks tuleb seadme põhiseadistusi pärast intensiivset kasutust kontrollida ja vajaduse korral reguleerida.

Selleks on vaja kogemusi ja asjaomaseid spetsiaaltööriistu. Boschi volitatud parandustöökojas tehakse need tööd kiiresti ja alaldusväärselt.

Juhrtrööpa reguleerimine

- Viige seade transpordiasendisse.
- Keerake saepinki **7** kuni sälguni **45 0°**. Hoob **11** peab sälgus tuntuvalt kohale fikseeruma.
- Tõmmake reguleeritav juhtrööbas **17** täiesti välja. (vt joonist G)

Kontrollimine: (vt joonist O1)

- Seadke nurgakaliiber 90° peale ja asetage see saekettaga ühetasa **41** juhtrööpa **6** ja saeketta vahele töötasapinnale **7**.

Nurgamõõdiku haar peab olema juhtrööpaga kogu pikkuses ühetasa.

Reguleerimine: (vt joonist O2)

- Keerake komplekti kuuluva sisekuuskantvõtmega **22** lahti kõik sisekuuskantkruvid **47**.
- Keerake juhtrööbast **6** nii palju, et nurgamõõdik oleks kogu pikkuses ühetasa.
- Keerake kruvi uuesti kinni.

Standard-kaldenurga 0° (vertikaalne) reguleerimine

- Viige seade transpordiasendisse.
- Keerake saepinki **7** kuni sälguni **45 0°**. Hoob **11** peab sälgus tuntuvalt kohale fikseeruma.

Kontrollimine: (vt joonist P1)

- Seadke nurgakaliiber 90°-le ja asetage see töötasapinnale **7**.

Nurgamõõdiku haar peab olema saekettaga **41** kogu pikkuses ühetasa.

Reguleerimine: (vt joonist P2)

- Keerake lahti kinnituspide **26**.
- Keerake piirdekrugi **33** kontramutter tavalise silmus- või lehtvõtmega (13 mm) lahti.

- Keerake piirdekrugi nii palju sisse või välja, et nurgakaliibri haar on saekettaga kogu pikkuses ühetasa.
- Pingutage kinnituspide **26** uuesti kinni.
- Seejärel pingutage piirdekrugi **33** kontramutter uuesti kinni.

Kui nurganäidik **31** ei ole pärast seadistamist 0°-märgisega skaalal **32** ühel joonel, keerake kruvi **48** tavalise ristpeakruvi-keerajaga lahti ja rihtige nurganäidik 0°-märgise järgi välja. (vt joonist R)

Standard-kaldenurga 45° (vertikaalne) reguleerimine

- Viige seade tööasendisse.
- Keerake saepinki **7** kuni sälguni **45 0°**. Hoob **11** peab sälgus tuntuvalt kohale fikseeruma.
- Keerake lahti kinnituspide **26** ja keerake seadme haara käepidemest **3** lõpuni vasakule (45°).

Kontrollimine: (vt joonist Q1)

- Seadke nurgakaliiber 45°-le ja asetage see töötasapinnale **7**.

Nurgamõõdiku haar peab olema saekettaga **41** kogu pikkuses ühetasa.

Reguleerimine: (vt joonist Q2)

- Keerake piirdekrugi **23** kontramutter tavalise silmus- või lehtvõtmega (13 mm) lahti.
- Keerake piirdekrugi nii palju sisse või välja, et nurgakaliibri haar on saekettaga kogu pikkuses ühetasa.
- Pingutage kinnituspide **26** uuesti kinni.
- Seejärel pingutage piirdekrugi **23** kontramutter uuesti kinni.

Kui nurganäidik **31** ei ole pärast seadistamist 45°-märgiga skaalal **32** ühel joonel, kontrollige kõigepealt veelkord 0°-seadistust kaldenurga ja nurganäidiku osas. Seejärel korra 45°-kaldenurga seadistust.

Teisaldamine (vt joonist S)

Enne seadme transportimist peate tegema järgmist:

- Viige seade transpordiasendisse.
- Eemaldage kõik lisatarvikud, mis ei ole tugevasti seadme külge kinnitatud.
- Enne transportimist asetage saekettad võimaluse korral suletud mahutisse.
- Kandke seadet transpordipidemest **28** või võtke kinni saepingi kõrvale jäävatest süvenditest **15**.

270 | Eesti

- ▶ **Seadme transportimiseks kasutage alati üksnes transportiseadiseid, ärge kunagi kasutage transportimiseks kaitseseadiseid.**

Hooldus ja teenindus

Hooldus ja puhastus

- ▶ **Enne mistahes tööde teostamist elektrilise tööriista kallal tömmake pistik pistikupesast välja.**

Tööohutuse tagamiseks tuleb toitejuhe lasta vajaduse korral vahetada Boschi elektriliste tööriistade volitatud parandustöökojas.

Puhastus

Seadme laitmatu ja ohutu töö tagamiseks hoidke seade ja selle ventilatsiooniavad puhtad.

Pendelkettakaitse peab saama alati vabalt liikuda ja automaatselt sulguda. Seetõttu hoidke pendelkettakaitse ümbrus alati puhas.

Iga kord pärast töö lõppu eemaldage tolm ja saepuru suruõhu või pintsli abil.

Lisatarvikud

	Tootenumber
Pikenduskaar	1 619 PA6 916
Saekettad kõva puidu, liitmaterjalide, plasti ja mitte-raudmetallide jaoks	
Saeketas 254 x 30 mm, 96 hammast	2 608 640 451

Klienditeenindus ja müüjijärgne nõustamine

Klienditeeninduses vastatakse toote paranduse ja hoolduse ning varuosade kohta esitatud küsimustele. Joonised ja teabe varuosade kohta leiate ka veebisaidilt:

www.bosch-pt.com

Boschi nõustajad osutavad Teile toodete ja tarvikute küsimustes meeleldi abi.

Päringute esitamisel ja varuosade tellimisel näidake kindlasti ära seadme andmesildil olev 10-kohaline tootenumber.

Eesti Vabariik

Mercantile Group AS
Boschi elektriliste käsitööriistade remont ja hooldus
Pärnu mnt. 549
76401 Saue vald, Laagri
Tel.: 6549 568
Faks: 679 1129

Kasutuskõlbmatuks muutunud seadmete käitus

Elektriseadmed, lisatarvikud ja pakendid tuleks keskkonnasäästlikult ringlusse võtta.

Ärge visake kasutusressursi ammendanud elektrilisi tööriistu olmejäätmete hulka!

Üksnes EL liikmesriikidele:



Vastavalt Euroopa Parlamendi ja nõukogu direktiivile 2012/19/EL elektri- ja elektroonikaseadmete jäätmete kohta ning direktiivi kohaldamisele liikmesriikides tuleb kasutuskõlbmatuks muutunud elektrilised tööriistad eraldi kokku koguda ja keskkonnasäästlikult korduskasutada või ringlusse võtta.

Tootja jätab endale õiguse muudatuste tegemiseks.

Latviešu

Drošības noteikumi

Vispārējie drošības noteikumi darbam ar elektroinstrumentiem

⚠ BRĪDINĀJUMS Lai izvairītos no elektriskā trieciena, savainojumiem un aizdegšanās, elektroinstrumentu lietošanas laikā jāveic šādi svarīgi piesardzības pasākumi.

Pirms elektroinstrumenta lietošanas izlasiet visus šos drošības noteikumus un norādījumus un pēc izlasīšanas saglabāiet tos turpmākai izmantošanai.

Drošības noteikumos lietotais apzīmējums „Elektroinstrumenti” attiecas gan uz tīkla elektroinstrumentiem (ar elektrokabeļiem), gan arī uz akumulatora elektroinstrumentiem (bez elektrokabeļa).

Drošība darba vietā

- ▶ **Sekoņiet, lai darba vieta būtu tīra un sakārtota.** Nekārtīgā darba vietā un sliktā apgaismojumā var viegli notikt nelaimes gadījums.
- ▶ **Nelietojiet elektroinstrumentu eksplozīvu vai ugunsdrošu vielu tuvumā un vietās ar paaugstinātu gāzes vai putekļu saturu gaisā.** Darba laikā elektroinstrumenti nedaudz dzirksteļo, un tas var izsaukt viegli degošu putekļu vai tvaiku aizdegšanos.
- ▶ **Lietojot elektroinstrumentu, nelaujiet nepiederošām personām un jo īpaši bērniem tuvoties darba vietai.** Citu personu klātbūtne var novērst uzmanību, kā rezultātā jūs varat zaudēt kontroli pār elektroinstrumentu.

Elektrodrošība

- ▶ **Elektroinstrumenta kontaktdakšai jābūt piemērotai elektrotīkla kontaktlīdžai. Kontaktdakšas konstrukciju nedrīkst nekādā veidā mainīt. Nelietojiet kontaktdakšas salāgotājus, ja elektroinstrumenti caur kabeli tiek savienoti ar aizsargzemējuma ķēdi.** Neizmaiņas konstrukcijas kontaktdakša, kas piemērota kontaktlīdžai, ļauj samazināt elektriskā trieciena saņemšanas risku.
- ▶ **Darba laikā nepieskarities saņemtiem priekšmetiem, piemēram, caurulēm, radiatoriem, plītim vai ledusskapjiem.** Pieskaroties saņemtiem virsmām, pieaug risks saņemt elektrisko triecienu.
- ▶ **Nelietojiet elektroinstrumentu lietus laikā, neturiet to mitrumā.** Mitrumam iekļūstot elektroinstrumentā, pieaug risks saņemt elektrisko triecienu.
- ▶ **Nenesiet un nepiekarot elektroinstrumentu aiz elektrokabeļa. Neraujiet aiz kabeļa, ja vēlaties atvienot instrumentu no elektrotīkla kontaktlīdžas. Sargājiet elektrokabeļus no karstuma, eļļas, asām šķautnēm un elektroinstrumenta kustīgajām daļām.** Bojāts vai samēzģļojies elektrokabeļis var būt par cēloni elektriskajam triecienam.
- ▶ **Darbinot elektroinstrumentu ārpus telpām, izmantojiet tā pievienošanai vienīgi tādus pagarinātājkabeļus, kuru lietošana ārpus telpām ir atļauta.**

Lietojot elektrokabeļus, kas piemēroti darbam ārpus telpām, samazinās risks saņemt elektrisko triecienu.

- ▶ **Ja elektroinstrumentu tomēr nepieciešams lietot vietās ar paaugstinātu mitrumu, izmantojiet tā pievienošanai noplūdes strāvas aizsargreļķu.** Lietojot noplūdes strāvas aizsargreļķu, samazinās risks saņemt elektrisko triecienu.

Personiskā drošība

- ▶ **Darba laikā saglabājiet paškontroli un rīkojieties saprātīgi ar veselību.** Pārtrauciet darbu, ja jūtaties noguris vai atrodaties alkohola, narkotiku vai medikamentu izraisītā reibumā. Strādājot ar elektroinstrumentu, pat viens neuzmanības mirklis var būt par cēloni nopietnam savainojumam.
- ▶ **Izmantojiet individuālos darba aizsardzības līdzekļus. Darba laikā nēsājiet aizsargbrilles.** Individuālo darba aizsardzības līdzekļu (putekļu maskas, neslidošu apavu un aizsargķiveres vai ausu aizsargu) pielietošana atbilstoši elektroinstrumenta tipam un veicamā darba raksturam ļauj izvairīties no savainojumiem.
- ▶ **Nepieļaujiet elektroinstrumenta patvaļīgu ieslēgšanos. Pirms elektroinstrumenta pievienošanas elektrotīklam, akumulatora ievietošanas vai izņemšanas, kā arī pirms elektroinstrumenta pārnesšanas pārliecinieties, ka tas ir izslēgts.** Pārnesot elektroinstrumentu, ja pirksts atrodas uz ieslēdzēja, kā arī pievienojot to elektrobarošanas avotam laikā, kad elektroinstrumenti ir ieslēgti, var viegli notikt nelaimes gadījums.
- ▶ **Pirms elektroinstrumenta ieslēgšanas neizmirstiet izņemt no tā regulējošos instrumentus vai atslēgas.** Regulējošais instruments vai atslēga, kas ieslēgšanas brīdī atrodas elektroinstrumenta kustīgajās daļās, var radīt savainojumu.
- ▶ **Darba laikā izvairieties ieņemt neērtu vai nedabisku ķermeņa stāvokli. Vienmēr ieturiet stingru stāju un centieties saglabāt līdzsvaru.** Tas atvieglo elektroinstrumenta vadību neparedzētās situācijās.
- ▶ **Izvēlieties darbam piemērotu apģērbu. Darba laikā nēsājiet brīvi plandošas drēbes un rotaslietas. Netuviniet matus, apģērbu un aizsargcimdus elektroinstrumenta kustīgajām daļām.** Elektroinstrumenta kustīgajās daļās var iekļerties vaļīgas drēbes, rotaslietas un gari mati.
- ▶ **Ja elektroinstrumenta konstrukcija ļauj tam pievienot ārējo putekļu uzsūkšanas vai savākšanas/uzkrāšanas ierīci, sekoņiet, lai tā būtu pievienota un pareizi darbota.** Pielietojot putekļu uzsūkšanu vai savākšanu/uzkrāšanu, samazinās to kaitīgā ietekme uz strādājošās personas veselību.

Saudzējoša apiešanās un darbs ar elektroinstrumentiem

- ▶ **Nepārslogojiet elektroinstrumentu. Katram darbam izvēlieties piemērotu elektroinstrumentu.** Elektroinstrumenti darbojas labāk un drošāk pie nominālās slodzes.
- ▶ **Nelietojiet elektroinstrumentu, ja ir bojāts tā ieslēdzējs.** Elektroinstrumenti, ko nevar ieslēgt un izslēgt, ir bīstami lietošanai un to nepieciešams remontēt.

- ▶ **Pirms elektroinstrumenta apkopes, regulēšanas vai darbinstrumenta nomainas atvienojiet tā kontakt-dakšu no barojošā elektrotīkla vai izņemiet no tā akumulatoru.** Šādi iespējams novērst elektroinstrumenta neparēšanu.
 - ▶ **Ja elektroinstruments netiek lietots, uzglabājiet to piemērotā vietā, kur elektroinstruments nav sasniedzams bērniem un personām, kuras neprot ar to rīkoties vai nav iepazinušās ar šiem noteikumiem.** Ja elektroinstrumentu lieto nekompetentas personas, tas var apdraudēt cilvēku veselību.
 - ▶ **Rūpīgi veiciet elektroinstrumenta apkalpošanu. Pārbaudiet, vai kustīgās daļas darbojas bez traucējumiem un nav iespēstas, vai kāda no daļām nav salauzta vai bojāta, vai katra no tām pareizi funkcionē un pilda tai paredzēto uzdevumu. Nodrošiniet, lai bojātās daļas tiktu savlaicīgi nomainītas vai remontētas pilnvarotā remonta darbnīcā.** Daudzi nelaimes gadījumi notiek tāpēc, ka elektroinstruments pirms lietošanas nav pienācīgi apkalpots.
 - ▶ **Savlaicīgi notīriet un uzasiniet griezošos darbinstrumentus.** Rūpīgi kopti elektroinstrumenti, kas apgādāti ar asiem griezējinstrumentiem, ļauj strādāt daudz ražīgāk un ir vieglāk vadāmi.
 - ▶ **Lietojiet vienīgi tādus elektroinstrumentus, papildpiederumus, darbinstrumentus utt., kas atbilst šeit sniegtajiem norādījumiem, ņemot vērā arī konkrētos darba apstākļus un pielietojuma īpatnības.** Elektroinstrumentu lietošana citiem mērķiem, nekā tiem, kuriem to ir paredzējis ražotājs, ir bīstama un var novest pie neparedzamām sekām.
- Apkalpošana**
- ▶ **Nodrošiniet, lai elektroinstrumenta remontu veiktu kvalificēts personāls, nomainīti izmantojot oriģinālās rezerves daļas un piederumus.** Tikai tā iespējams panākt un saglabāt vajadzīgo darba drošības līmeni.
- Drošības noteikumi leņķzāģiem/slīpzāģiem**
- ▶ **Uzturiet darba vietu tīru.** Īpaši bīstams ir dažādu materiālu putekļu sajaukums. Vieglo metālu putekļi ir ļoti ugunsdroši un sprādzienbīstami.
 - ▶ **Laikā, kad elektroinstruments netiek lietots, uzglabājiet to drošā vietā. Uzglabāšanas vietai jābūt sausai un aizslēdzamai.** Tas ļaus novērst elektroinstrumenta sabojāšanos uzglabāšanas laikā vai nonākšanu nekompetentu personu rokās.
 - ▶ **Lietojiet elektroinstrumentu tikai tādiem materiāliem, kam tas ir paredzēts.** Pretējā gadījumā elektroinstrumenti var tikt pārslodoti.
 - ▶ **Vienmēr droši nostipriniet apstrādājamo priekšmetu. Neapstrādājiet priekšmetus, kuri ir par maziem, lai tos stingri nostiprinātu.** Pretējā gadījumā attālums starp rokām un rotējošo zāģa asmeni var kļūt nepieļaujami mazs.
 - ▶ **Sekoņiet, lai dārza instrumenta rokturi būtu sausi un tīri un lai uz tiem nenokļūtu eļļa vai smērvielas.** Ar smērvielu pārklāti vai eļļaini rokturi ir slideni un var būt par cēloni kontroles zaudēšanai pār dārza instrumentu.
 - ▶ **Nelietojiet elektroinstrumentu, ja ir bojāts tā elektrokabelis. Ja elektrokabelis tiek bojāts darba laikā, nepieskarieties tam, bet izvelciet kabeļa kontaktakšus no elektrotīkla kontaktligzdas.** Strādājot ar instrumentu, kuram ir bojāts elektrokabelis, pieaug risks saņemt elektrisko triecienu.
 - ▶ **Regulāri pārbaudiet, vai elektrokabeļi nav radušies bojājumi, un vajadzības gadījumā nogādājiet to remontam Bosch pilnvarotā elektroinstrumentu remonta darbnīcā. Nomainiet bojāto pagarinātājkaбели.** Tas ļaus elektroinstrumentam saglabāt nepieciešamo darba drošības līmeni.
 - ▶ **Nelietojiet neasus, iekļausējušus, saliektus vai citādi bojātus zāģa asmeņus.** Zāģa asmeņi ar neasiem vai nepareizi izliektiem zobiem veido šauru zāģējumu, kas rada pastiprinātu berzi, var būt par cēloni zāģa asmens iespiešanai zāģējumā un izraisīt atsitienu.
 - ▶ **Nelietojiet elektroinstrumentu bez asmens aptverplāksnes. Nomainiet aptverplāksni, ja tā ir bojāta.** Ja elektroinstrumentā ir iestiprināta bojāta asmens aptverplāksne, zāģa asmens var izraisīt savainojumu.
 - ▶ **Nelietojiet zāģa asmeņus, kas izgatavoti no stipri legēta ātrgriezējtauda (HSS).** Šādi asmeņi var viegli salūzt.
 - ▶ **Vienmēr lietojiet vajadzīgā izmēra zāģa asmeņus ar piemērotu stiprināšanas urbumu (piemēram, romba veida vai apaļu).** Zāģa asmeņi, kas nav piemēroti zāģa stiprinājuma ierīcēm, slikti centrējas un var būt par cēloni kontroles zaudēšanai pār elektroinstrumentu.
 - ▶ **Nodrošiniet, lai kustīgais aizsargpārsegs pareizi funkcionētu un varētu brīvi kustēties.** Nekādā gadījumā nenostipriniet aizsargpārsegu paceltā stāvoklī.
 - ▶ **Lietojiet elektroinstrumentu tikai tad, ja uz apstrādājamā priekšmeta virsmas neatrodas instrumenti, koka skaidas, u.c. priekšmeti.** Pat nelieli koka vai citi priekšmeti, nonākot saskarē ar rotējošu zāģa asmeni, var tikt mesti ar lielu ātrumu un trāpīt elektroinstrumenta lietotājam.
 - ▶ **Atbrīvojiet grīdu no koka skaidām un materiāla atgriezumiem.** Uz šādiem priekšmetiem var paslīdēt vai pakļūpt.
 - ▶ **Nekādā gadījumā nemēģiniet novākt zāģa asmens tuvumā esošos zāģēšanas blakusproduktus, piemēram, zāģa skaidas, koka šķembas u.c. laikā, kad elektroinstruments darbojas.** Vienmēr vispirms pārvietojiet darbinstrumenta galvu augšējā (izejas) stāvoklī un izslēdziet elektroinstrumentu.
 - ▶ **Pēc darba nepieskarieties zāģa asmenim, līdz tas nav atdzisis.** Darba laikā zāģa asmens stipri sakarst.
 - ▶ **Gadījumā ja iestrēgst zāģa asmens, izslēdziet elektroinstrumentu un turiet apstrādājamo priekšmetu nekustīgi, līdz zāģa asmens ir pilnīgi apstājies.** Lai izvairītos no atsitienu, apstrādājamo priekšmetu drīkst pārvietot tikai pēc zāģa asmens apstāšanās. Pirms elektroinstrumenta atkārtotas iedarbināšanas noskaidrojiet un novērsiet zāģa asmens iestrēgšanas cēloni.

- ▶ **Neizlaidiet elektroinstrumentu no rokām, pirms tas nav pilnīgi apstājies.** Pēc instrumenta izslēgšanas tajā iestiprinātais darbinstruments zināmu laiku turpina rotēt un var izraisīt savainojumus.
- ▶ **Kontaktējiet zāga asmeni ar apstrādājamo priekšmetu tikai tad, ja elektroinstrumentis ir ieslēgts.** Pretējā gadījumā zāga asmens var ieķerties apstrādājamajā priekšmetā, radot atsitiena briesmas.
- ▶ **Neatbalstieties pret elektroinstrumentu.** Elektroinstrumenta apgāšanās darba laikā vai nejauša pieskaršanās zāga asmenim var izraisīt nopietnu savainojumu.

Simboli

Šeit ir aplūkoti daži apzīmējumi, kuru nozīmi ir svarīgi zināt, lietojot elektroinstrumentu. Tāpēc lūdzam iegaumēt šos apzīmējumus un to nozīmi. Apzīmējumu pareiza interpretācija ļaus vieglāk un drošāk strādāt ar elektroinstrumentu.

Simboli un to nozīme



- ▶ **Elektroinstrumenta darbības laikā netuviniet rokas zāgēšanas vietai un zāga asmenim.** Pieskaršanās zāga asmenim ir bīstama, jo var izraisīt savainojumu.



- ▶ **Nēsājiet putekļu aizsargmasku.**



- ▶ **Nēsājiet aizsargbrilles.**



- ▶ **Lietojiet līdzekļus dzirdes orgānu aizsardzībai.** Trokšņa iedarbība var radīt paliekošus dzirdes traucējumus.

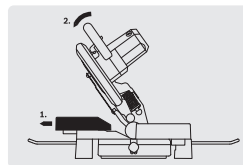


- ▶ **Bīstama zona! Sekojiet, lai Jūsu rokas, delnas un pirksti atrastos pēc iespējas tālāk no šīs zonas.**

Ø 254mm Ø 30mm

Izvēloties zāga asmeni, ņemiet vērā tā izmērus. Asmens centrālā atvēruma diametram jābūt tādā, lai asmens novietots uz darbvārpstas cieši, bez spēles. Neļietojiet samazinošos ieliktņus vai adapterus diametra salāgošanai.

Simboli un to nozīme



Veidojot slīpos zāgējumus ar horizontālo leņķi, pārbīdāmā vadotne līdz galam jāizvelk uz āru.

Izstrādājuma un tā darbības apraksts



Uzmanīgi izlasiet visus drošības noteikumus. Šeit sniegto drošības noteikumu un norādījumu neievērošana var izraisīt aizdegšanos un būt par cēloni elektriskajam triecienam vai nopietnam savainojumam.

Pielietojums

Elektroinstrumentis ir izmantojams kā stacionāra iekārta taisnu zāgējumu veidošanai gareniskā un šķērsu virzienā. Iespējamais horizontālais zāgēšanas leņķis ir no -47° līdz $+52^\circ$, bet iespējamais vertikālais zāgēšanas leņķis ir no 0° līdz 45° . Elektroinstrumenta jauda ļauj to izmantot cietu un mīkstu koka šķīrņu, skaidu un šķiedru plākšņu, kā arī alumīnija un plastmasas zāgēšanai.

Attēlotās sastāvdaļas

Attēloto sastāvdaļu numerācija atbilst elektroinstrumenta attēliem, kas sniegti lietošanas pamācības grafiskajā daļā.

- 1 Aizsargpārsegs
- 2 Svira darbinstrumenta galvas atbrīvošanai
- 3 Rokturis
- 4 Ieslēdzējs
- 5 Kustīgais aizsargpārsegs
- 6 Vadotne
- 7 Zāgēšanas galds
- 8 Urbumi skrūvspilēm
- 9 Asmens aptverplāksne
- 10 Rokturis brīvi izvēlēta horizontālā zāgēšanas leņķa fiksēšanai
- 11 Svira horizontālā zāgēšanas leņķa fiksēto vērtību fiksēšanai
- 12 Horizontālā zāgēšanas leņķa rādītājs
- 13 Horizontālā zāgēšanas leņķa skala
- 14 Urbumi elektroinstrumenta nostiprināšanai
- 15 Padziļinājumi satveršanai
- 16 Atvērumi pagarinotās skavas ievietošanai
- 17 Pārbīdāma vadotne
- 18 Skrūvspīles
- 19 Putekļu maisiņš
- 20 Skaidu aizsargs
- 21 Spārnskrūve pārbīdāmās vadotnes fiksēšanai

274 | Latviešu

- 22 Sešstūra stieņatslēga (6 mm)/krustrievas skrūvgriezis
- 23 Atdurskrūve vertikālā zāgēšanas leņķa 45° iestādīšanai
- 24 Pretapgāšanās balsts
- 25 Īscaurule skaidu izvadišanai
- 26 Svira brīvi izvēlēta vertikālā zāgēšanas leņķa fiksēšanai
- 27 Fiksators stiprināšanai transporta stāvoklī
- 28 Rokturis transportēšanai
- 29 Poga darbvārpstas fiksēšanai
- 30 Skrūve dziļuma ierobežotāja regulēšanai
- 31 Vertikālā zāgēšanas leņķa rādītājs
- 32 Vertikālā zāgēšanas leņķa skala
- 33 Atdurskrūve vertikālā zāgēšanas leņķa 0° iestādīšanai
- 34 Urbumi pretapgāšanās balsta stiprināšanai
- 35 Stiprinājuma elementu komplekts „Pretapgāšanās balsts”
- 36 Pagarinošā skava
- 37 Skrūve pagarināšanai skavas stiprināšanai
- 38 Skrūve ar krustrievas galvu kustīgā asmens aizsargpārsega stiprināšanai
- 39 Sešstūra ligzdskrūve zāga asmens stiprināšanai
- 40 Piespiedējapvlāksne
- 41 Zāga asmens
- 42 Iekšējā balstvirsmā
- 43 Spārnskrūve vītņstieņa augstuma pielāgošanai
- 44 Vītņstienis
- 45 Ierobes zāgēšanas leņķa fiksēto vērtību iestādīšanai
- 46 Skrūves asmens aptverplāksnes stiprināšanai
- 47 Sešstūra ligzdskrūves (6 mm) vadotnes stiprināšanai
- 48 Vertikālā zāgēšanas leņķa rādītāja skrūve

Šeit attēlotie vai aprakstītie piederumi neietilpst standarta piegādes komplektā. Pilns pārskats par izstrādājuma piederumiem ir sniegts mūsu piederumu katalogā.

Tehniskie parametri

Leņķzāģis/slipzāģis		GCM 10 MX
Izstrādājuma numurs		3 601 M29 02. 3 601 M29 0P.
Nominālā patērējamā jauda	W	1700
Griešanās ātrums brīvgaitā	min. ⁻¹	4800
Svars atbilstoši EPTA-Procedure 01:2014	kg	16,8
Elektroaizsardzības klase		□/II
Pieļaujamie apstrādājamā priekšmeta izmēri (maksimālais/minimālais) ir sniegti lappusē 277.		
Šādi parametri tiek nodrošināti pie nominālā elektrobarošanas sprieguma [U] 230 V. Iekārtām, kas paredzētas citam spriegumam vai ir modificētas atbilstoši nacionālajiem standartiem, šie parametri var atšķirties.		
Piemērotu zāga asmeņu izmēri		
Zāga asmens diametrs	mm	254
Zāga asmens pamatnes biezums	mm	1,8–2,8
Centrālā atvēruma diametrs	mm	30

Informācija par troksni

Trokšņa parametru vērtības ir noteiktas atbilstoši EN 61029-2-9.

Elektroinstrumenta radītā pēc raksturlieknes A izsvērtā trokšņa parametru tipiskās vērtības ir šādas: trokšņa spiediena līmenis 92 dB(A); trokšņa jaudas līmenis 105 dB(A). Izkliede K = 3 dB.


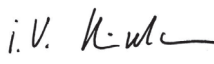
Nēsājiet ausu aizsargus!

Atbilstības deklarācija

Mēs ar pilnu atbildību paziņojam, ka sadaļā „Tehniskie parametri” aprakstītais izstrādājums atbilst visiem direktīvās 2011/65/ES, kā arī līdz 2016. gada 19. aprīlim direktīvā 2004/108/EK un no 2016. gada 20. aprīļa direktīvās 2014/30/ES, 2006/42/EK un to labojumos ietvertajiem saistošajiem noteikumiem, kā arī šādiem standartiem: EN 61029-1, EN 61029-2-9.

Tehniskā lieta (2006/42/EK) no:
Robert Bosch GmbH, PT/ETM9,
70764 Leinfelden-Echterdingen, GERMANY

Henk Becker	Helmut Heinzelmann
Executive Vice President	Head of Product Certification
Engineering	PT/ETM9

PPA.
 i.V. 

Robert Bosch GmbH, Power Tools Division
70764 Leinfelden-Echterdingen, GERMANY
Leinfelden, 02.07.2015

Montāža

► **Nepieļaujiet elektroinstrumenta patvaļīgu ieslēgšanos. Elektroinstrumenta salikšanas un apkalpošanas laikā tā elektrokabeļa kontaktdakša nedrīkst būt pievienota pie barojošā elektrotīkla kontaktligzdas.**

Piegādes komplekts

Pirms elektroinstrumenta lietošanas pirmo reizi, pārlicinieties, ka tā piegādes komplektā ietilpst šādas vienības.

- Leņķzāģis/slipzāģis ar iestiprinātu zāga asmeni
- Pretapgāšanās balsts **24** ar stiprinājuma elementu komplektu **35** (2 skrūves, 2 aplāksnes, 2 četrstūra uzgriežņi)
- Putekļu maisiņš **19**
- Skrūvspīles **18**
- Sešstūra stieņatslēga/krustrievas skrūvgriezis **22**

Piezīme. Pārbaudiet, vai nav bojāts elektroinstrumenta vai kāda no tā daļām.

Turpinot elektroinstrumenta lietošanu, rūpīgi pārbaudiet, vai tā aizsargierīces un daļas ar nelieliem bojājumiem funkcionē pareizi un bez traucējumiem. Pārbaudiet, vai elektroinstrumenta kustīgās daļas netraucēti pārvietojas un nav iespīlētas un vai kāda no daļām nav bojāta. Ikvienai daļai jābūt pareizi nostiprinātai un jāpilda tai paredzētais uzdevums, nodrošinot pareizu elektroinstrumenta darbību.

Bojātās aizsargierīces vai citas instrumenta daļas nekavējoties jānomaina vai kvalificēti jāizremontē pilnvarotā remonta darbnīcā.

Atsevišķo daļu montāža

- Uzmanīgi izsaņiņojiet visas piegādātās daļas. Noņemiet visus iesaiņojuma materiālus no elektroinstrumenta un kopā ar to piegādātajiem piederumiem.

Pretpagāšanās balsta montāža (attēls A)

Pirms elektroinstrumenta lietošanas pirmo reizi uz tā jānostiprina pretpagāšanās balsts **24**.

Montāžas laikā izmantojiet stiprinājuma elementu komplektu „Pretpagāšanās balsts” **35**.

- Ievietojiet četrstūra uzgriežņus **35** šim nolūkam paredzētajos urbumos **34** instrumenta pamatnē.
- Novietojiet paplāksnes **35** uz stipriņošajām skrūvēm **35** un ar tām stingri pieskrūvējiet pretpagāšanās balstu **24**, ieskrūvējot skrūves pamatnes urbumos ievietotajos uzgriežņos.

► **Nekad nenonemiet pretpagāšanās balstu.** Bez pretpagāšanās balsta elektroinstrumentu nav iespējams droši uzstādīt, un tas var apgāzties, darbojoties ar maksimālo zāģēšanas leņķi.

Pagarinošās skavas montāža (attēls B)

Gari apstrādājami priekšmeti brīvājā galā jānogulda uz piemērotas virsmas vai jāatbalsta.

Lai paplašinātu zāģēšanas galdu, elektroinstrumenta labajā vai kreisajā pusē var nostiprināt pagarinājošo skavu.

- Līdz galam iebīdīet pagarinājošo skavu **36** šim nolūkam paredzētajos atvērumos **16**, kas atrodas abās elektroinstrumenta pusēs.
- Lai nostiprinātu pagarinājošo skavu, stingri pievelciet stipriņošās skrūves **37**.

Stacionāra vai pusstacionāra uzstādīšana

► **Lai varētu droši strādāt ar elektroinstrumentu, tas pirms lietošanas jānostiprina uz līdzenas un stabilas virsmas (piemēram, uz darba galda).**

Nostiprināšana uz darba virsmas (attēli C1 – C2)

- Nostipriniet elektroinstrumentu uz darba virsmas, lietojot piemērotus skrūvju savienojumus. Stiprināšanai izmantojiet atvērumus **14**.

vai

- Nostipriniet elektroinstrumentu uz darba virsmas, izmantojot skrūvspiles, ko var iegādāties tirdzniecības vietās, un novietojot tās uz elektroinstrumenta balstiem.

Nostiprināšana uz Bosch darba galda

Pateicoties kājam ar regulējamu garumu, Bosch darba galda GTA ir stabili novietojams uz jebkuras virsmas. Darba galda pārvietojamie balsti ir izmantojami garāku apstrādājamo priekšmetu atbalstīšanai.

► **Izlasiet visus darba galdam pievienotos drošības noteikumus un norādījumus lietošanai.** Drošības noteikumu un lietošanas norādījumu neievērošana var kļūt par cēloni elektriskā trieciena saņemšanai, kā arī izraisīt aizdegšanos vai smagu savainojumu.

► **Pirms elektroinstrumenta nostiprināšanas pareizi samontējiet darba galdu.** Ja galds ir pareizi salikts, samazinās tā „sabrūkšanas” risks.

- Pirms elektroinstrumenta nostiprināšanas uz darba galda pārvietojiet tā darbinstrumenta galvu transporta stāvoklī.

Putekļu un skaidu uzsūkšana

Dažu materiālu, piemēram, svīnu saturošu krāsu, dažu koksnēs šķirņu, minerālu un metālu putekļi var būt kaitīgi veselībai. Pieskaršanās šādiem putekļiem vai to ieelpošana var izraisīt alerģiskas reakcijas vai elpošanas ceļu saslimšanu elektroinstrumenta lietotājam vai darba vietai tuvumā esošajām personām.

Atsevišķu materiālu putekļi, piemēram, putekļi, kas rodas, zāģējot ozola vai dižskābarža koksni, var izraisīt vēzi, īpaši tad, ja koksne iepriekš ir tikusi ķīmiski apstrādāta (ar hromātu vai koksnes aizsardzības līdzekļiem). Azbestu saturošus materiālus drīkst apstrādāt vienīgi personas ar īpašām profesionālām iemaņām.

- Vienmēr pielietojiet putekļu uzsūkšanu.
- Darba vietai jābūt labi ventilējamai.
- Darba laikā ieteicams izmantot masku elpošanas ceļu aizsardzībai ar filtrēšanas klasi P2.

Ievērojiet jūsu valsti spēkā esošos priekšrakstus, kas attiecas uz apstrādājamo materiālu.

► **Nepieļaujiet putekļu uzkrāšanos darba vietā.** Putekļi var viegli aizdegties.

Putekļu/skaidu aizvadišanas kanālu var nosprostot putekļi, skaidas vai apstrādājamā priekšmeta atliekas.

- Izslēdziet elektroinstrumentu un atvienojiet tā kontaktdakšu no elektrotīkla kontaktligzdas.
- Nogaidiet, līdz pilnīgi apstājas zāģa asmens.
- Noskaidrojiet nosprostošanās cēloni un novērsiet nosprostojumu.

Putekļu uzsūkšana ar iekšējā uzsūkšanas kanāla palīdzību (attēls D)

Vienkāršai skaidu uzkrāšanai lietojiet kopā ar elektroinstrumentu piegādāto putekļu maisiņu **19**.

- Uzbīdīet putekļu maisiņu **19** uz skaidu izvadišanas iscaurules **25**.

Zāģēšanas laikā nepieļaujiet putekļu maisiņa saskaršanos ar elektroinstrumenta kustīgajām daļām.

Savlaicīgi iztukšojiet putekļu maisiņu.

- **Ik reizi pēc lietošanas pārbaudiet un iztīriet putekļu maisiņu.**
- **Lai novērstu aizdegšanos, noņemiet putekļu maisiņu laikā, kad tiek zāģēts alumīnijs.**

Putekļu uzsūkšana ar ārējā putekļsūcēja palīdzību

Veicot putekļu uzsūkšanu ar ārējā putekļsūcēja palīdzību, skaidu izvadišanas iscaurulei **25** jāpievieno uzsūkšanas šļūtene (Ø 36 mm).

- Savienojiet putekļsūcēja šļūteni ar skaidu izvadišanas iscauruli **25**.

Putekļsūcējam jābūt piemērotam apstrādājamā materiāla putekļu uzsūkšanai.

Veselībai īpaši kaitīgu, kancerogēnu vai sausu putekļu uzsūkšanai lietojiet speciālus putekļsūcējus.

276 | Latviešu

Zāga asmens nomaiņa (attēli E1 – E3)

- ▶ **Pirms elektroinstrumenta apkopes vai apkalpošanas izvelciet tā elektrokabeļa kontaktdakšu no barojošā elektrotīkla kontaktligzdas.**
- ▶ **Zāga asmeņu nomaiņas laikā uzvelciet aizsargcimdus.** Pieskaroties zāga asmeņiem, var gūt savainojumus.

Izmantojiet vienīgi zāga asmeņus, kuru maksimālais pieļaujamais griešanās ātrums ir lielāks par elektroinstrumenta griešanās ātrumu brīvgaitā.

Izmantojiet tikai zāga asmeņus, kas atbilst šajā lietošanas pamācībā noteiktajiem parametriem, ir pārbaudīti atbilstoši standarta EN 847-1 prasībām un attiecīgi marķēti.

Lietojiet tikai tādus zāga asmeņus, ko ražotājs ir ieteicis izmantošanai kopā ar šo elektroinstrumentu un kas ir piemēroti materiālam, ko vēlaties apstrādāt. Tas ļaus novērst zāga asmeņu zobu pārkaršanu zāgēšanas laikā.

Zāga asmens noņemšana

- Pārvietojiet darbinstrumenta galvu darba stāvoklī.
- Nospiediet sviru **2** un pārvietojiet kustīgo asmens aizsargpārsegu **5** līdz galam atpakaļ.
- Noturiet kustīgo aizsargpārsegu šajā stāvoklī.
- Atskrūvējiet skrūvi **38** ar krustrievas skrūvgriezi **22** no elektroinstrumenta piegādes komplekta tik daudz, lai arī kustīgā aizsargpārsega stiprinājumu varētu pārvietot uz elektroinstrumenta aizmuguri.
- Pagrieziet sešstūra ligzdskrūvi **39** ar sešstūra stienatslēgu **22** no elektroinstrumenta piegādes komplekta un vienlaicīgi turiet nospiestu darbvārpstas fiksēšanas pogu **29**, līdz darbvārpsta fiksējas.
- Turiet nospiestu darbvārpstas fiksēšanas pogu **29** un izskrūvējiet skrūvi **39**, griežot to pulksteņa rādītāju kustības virzienā (kreisā vītne!).
- Noņemiet piespiedējaplāksni **40**.
- Noņemiet zāga asmeni **41**.

Zāga asmens iestiprināšana

Ja nepieciešams, pirms zāga asmens iestiprināšanas notīriet visas iestiprināmās daļas.

- Novietojiet jauno zāga asmeni uz iekšējās balstvirsmas **42**.
- ▶ **Iestiprināšanas laikā sekojiet, lai asmens zobu vērsuma virziens (bultas virziens uz asmens) sakristu ar bultas virzienu uz asmens aizsargpārsega.**
- Novietojiet uz asmens piespiedējaplāksni **40** un ieskrūvējiet sešstūra ligzdskrūvi **39**. Nospiediet darbvārpstas fiksēšanas pogu **29**, līdz darbvārpsta fiksējas, un stingri pievelciet skrūvi, griežot to pretēji pulksteņa rādītāju kustības virzienam.
- Pārvietojiet kustīgo aizsargpārsegu **5** uz priekšu un lejup, līdz skrūvi **38** kļūst iespējams ievietot šim nolūkam paredzētajā izgriezumā.
- Lai kompensētu kustīgā aizsargpārsega spriegojumu, darbinstrumenta galvu var būt nepieciešams vilkt pretējā virzienā, turot aiz roktura.
- Nostipriniet kustīgo aizsargpārsegu **5** (pieskrūvējiet skrūvi **38**).
- Nospiediet fiksējošo sviru **2** un no jauna pārvietojiet kustīgo aizsargpārsegu lejup.

Lietošana

- ▶ **Pirms elektroinstrumenta apkopes vai apkalpošanas izvelciet tā elektrokabeļa kontaktdakšu no barojošā elektrotīkla kontaktligzdas.**

Fiksators stiprināšanai transporta stāvoklī (attēls F)

Fiksators stiprināšanai transporta stāvoklī **27** atvieglo elektroinstrumenta pārvietošanu no vienas darba vietas uz otru.

Elektroinstrumenta atbrīvošana (pāreja darba stāvoklī)

- Satveriet darbinstrumenta galvu aiz roktura **3** un nedaudz nospiediet lejup, lai atbrīvotu fiksatoru **27**, kas notur galvu transporta stāvoklī.
- Līdz galam pavelciet uz āru fiksatoru stiprināšanai transporta stāvoklī **27**.
- Lēni pārvietojiet darbinstrumenta galvu augšup.

Piezīme. Darba laikā, sekojiet, lai fiksators stiprināšanai transporta stāvoklī nebūtu iebidīts elektroinstrumenta korpusā, jo pretējā gadījumā darbinstrumenta galvu nav iespējams pārvietot lejup līdz stāvoklim, kas atbilst vēlamajam griešanās dziļumam.

Elektroinstrumenta fiksēšana (pāreja transporta stāvoklī)

- Iestādiet tādu regulējošās skrūves **30** augstumu, lai darbinstrumenta galvu būtu iespējams līdz galam pārvietot lejup, turot aiz roktura **3** (skatīt arī sadaļu „Dziļuma ierobežotāja regulēšana” lappusē 278).
- Nospiediet sviru **2** un pārvietojiet darbinstrumenta galvu lejup, turot aiz roktura **3**, līdz fiksatoru stiprināšanai transporta stāvoklī **27** kļūst iespējams līdz galam iebidīt ligzdā.

Līdz ar to darbinstrumenta galva ir droši fiksēta transporta stāvoklī.

Vadotnes pagarināšana (attēls G)

Veicot zāgēšanu ar vertikālu nolieces leņķi, jāpārvieto pārbidāmā vadotne **17**.

- Atskrūvējiet spārnskrūvi **21**.
- Līdz galam izvelciet uz āru pārbidāmo vadotni **17**.
- No jauna stingri pieskrūvējiet spārnskrūvi **21**.

Pēc zāgēšanas ar vertikālu nolieces leņķi pārvietojiet pārbidāmo vadotni **17** atpakaļ iepriekšējā stāvoklī (atskrūvējiet spārnskrūvi **21**, pārvietojiet pārbidāmo vadotni **17** līdz galam uz iekšu un tad no jauna stingri pieskrūvējiet spārnskrūvi).

Apstrādājamā priekšmeta nostiprināšana (attēls H)

Lai panāktu optimālu darba drošību, apstrādājamo priekšmetu nepieciešams stingri nostiprināt.

Neapstrādājiet priekšmetus, kuri ir par maziem, lai tos stingri nostiprinātu.

- Cieši piespiediet apstrādājamo priekšmetu pie vadotnes **6**.
- Ievietojiet kopā ar elektroinstrumentu piegādātās skrūvspiles **18** vienā no šim nolūkam paredzētajiem urbumiem **8**.

- Atskrūvējiet spārnskrūvi **43** un pielāgojiet skrūvspiļu atvērumu apstrādājamā priekšmeta izmēriem. Tad stingri pieskrūvējiet spārnskrūvi.
- Griežot vītņstieni **44**, stingri iestipriniet apstrādājamo priekšmetu skrūvspilēs.

Apstrādājamā priekšmeta izņemšana

- Lai atvērtu skrūvspiles, grieziet vītņstieni **44** pretēji pulksteņa rādītāju kustības virzienam.

Zāģēšanas leņķa iestādīšana

- **Pirms elektroinstrumenta apkopes vai apkalpošanas izvelciet tā elektrokabeļa kontaktdakšu no barojošā elektrotīkla kontaktligzdas.**

Lai nodrošinātu augstu zāģēšanas precizitāti, pēc elektroinstrumenta intensīvas lietošanas nepieciešams pārbaudīt un vajadzības gadījumā koriģēt tā svarīgākos iestādījumus (skatīt sadaļu „Svarīgāko iestādījumu pārbaude un korekcija” lap pusē 279).

- **Pirms zāģēšanas vienmēr stingri pieskrūvējiet fiksējošo rokturi 10.** Pretējā gadījumā zāģa asmens var novirzīties zāģējumā.

Horizontālā zāģēšanas leņķa iestādīšana (attēls I)

Horizontālo zāģēšanas leņķi var iestādīt robežās no 47° (virzienā pa kreisi) līdz 52° (virzienā pa labi).

- Atskrūvējiet fiksējošo rokturi **10**, ja tas ir pieskrūvēts.
- Nospiediet sviru **11**, satveriet fiksējošo rokturi un, turot aiz tā, pagrieziet zāģēšanas galdu **7** pa labi vai pa kreisi stāvoklī, kurā leņķa rādītājs **12** rāda vēlamo horizontālo zāģēšanas leņķi.
- Pieskrūvējiet fiksējošo rokturi **10**.

Lai ātri un precīzi iestādītu biežāk nepieciešamās horizontālā zāģēšanas leņķa vērtības, zāģēšanas galdā ir izveidotas īpašas ierobes **45**, kas atbilst šādām leņķa vērtībām:

Pa kreisi	Pa labi
0°	
15°; 22,5°; 30°; 45°	15°; 22,5°; 30°; 45°

- Atskrūvējiet fiksējošo rokturi **10**, ja tas ir pieskrūvēts.
- Nospiediet sviru **11** un pagrieziet zāģēšanas galdu **7** pa kreisi vai pa labi līdz vēlamajai ierobei.
- Atlaidiet fiksējošo sviru. Tai jūtami jāfiksējas kādā no ierobēm.
- Pieskrūvējiet fiksējošo rokturi **10**.

Vertikālā zāģēšanas leņķa iestādīšana (attēls J)

Vertikālo zāģēšanas leņķi var iestādīt robežās no 0° līdz 45°.

- Atbrīvojiet fiksējošo sviru **26**.
- Satveriet darbinstrumenta galvu aiz roktura **3** un nolieciet to sānu virzienā, līdz leņķa rādītājs **31** parāda vēlamo zāģēšanas leņķa vērtību.
- Noturot darbinstrumenta galvu šajā stāvoklī, stingri pievelciet fiksējošo sviru **26**.

Lai ātri un precīzi iestādītu leņķa standarta vērtības 0° un 45°, ir paredzētas īpašas atdurskrūves (**33** un **23**), kas tiek ieregulētas ražotājūprnicā.

- Atbrīvojiet fiksējošo sviru **26**.
- Satveriet darbinstrumenta galvu aiz roktura **3** un līdz galam nolieciet to sānu virzienā pa labi (0°) vai pa kreisi (45°).
- Stingri pievelciet fiksējošo sviru **26**.

Uzsākot lietošanu

Lai taupītu enerģiju, ieslēdziet elektroinstrumentu tikai tad, kad tas tiek lietots.

Ieslēgšana (attēls K)

- Lai **ieslēgtu** elektroinstrumentu, nospiediet ieslēdzēju **4** un turiet to nospiestu.

Piezīme. Drošības apsvērumu dēļ ieslēdzēja **4** fiksēšana ieslēgtā stāvoklī nav paredzēta, tāpēc tas jātur nospiests visu elektroinstrumenta darbības laiku.

Darbinstrumenta galvu kļūst iespējams pārvietot lejup tikai pēc sviras **2** nospiešanas.

- Tāpēc, lai veiktu **zāģēšanu**, bez ieslēdzēja **4** nospiešanas jābūt nospiestai arī svirai **2**.

Izslēgšana

- Lai **izslēgtu** elektroinstrumentu, atlaidiet ieslēdzēju **4**.

Norādījumi darbam

Vispārēji norādījumi zāģēšanai

- **Pirms zāģēšanas vienmēr pārlicinieties, ka zāģa asmens jebkurā zāģēšanas fāzē neskars vadotni, skrūvspiles vai citas elektroinstrumenta daļas. Noņemiet palīgvadotni, ja tā ir nostiprināta, vai arī pielāgojiet to darba apstākļiem.**

Sargājiet zāģa asmeņus no kritieniem un triecieniem. Nepakļaujiet zāģa asmeņus sānu spiedienam.

Neapstrādājiet greizus vai neregulāras formas priekšmetus. Apstrādājamajam priekšmetam jābūt ar vismaz vienu taisnu malu, kurai vienmēr jābūt piespiestai pie vadotnes.

Gari apstrādājami priekšmeti brīvajā galā jānogulda uz piemērotas virsmas vai jāatbalsta.

Lietotāja atrašanās vieta (attēls L)

- **Nestāviet elektroinstrumenta priekšā pret zāģa asmeni, bet gan vienmēr turieties sānis no tā.** Tā Jūsu ķermenis būs pasargāts no iespējamā atsitienu.

- Netuviniet rokas un pirkstus rotējošam zāģa asmenim.
- Nenovietojiet rokas zem darbinstrumenta galvas.

Pieļaujami apstrādājamā priekšmeta izmēri

Maksimālie izmēri

Zāģēšanas leņķis		Augstums x platums [mm]	
horizontālais	vertikālais	pie maks. augstuma	pie maks. platuma
0°	0°	89 x 89	62 x 130
45°	0°	86 x 67	65 x 91
0°	45°	44 x 95	32 x 130
45°	45°	44 x 67	32 x 91

278 | Latviešu

Asmens aptverplāksnes nomaiņa (attēls M)

Ilgstoši lietojot instrumentu, tā sarkanā asmens aptverplāksne **9** var nolietoties.

Nomainiet bojātās asmens aptverplāksnes.

- Pārvietojiet darbinstrumenta galvu darba stāvoklī.
- Izskrūvējiet stiprinošās skrūves **46**, lietojot kopā ar instrumentu piegādāto krustrievas skrūvgriezi **22**, un izņemiet veco asmens aptverplāksni.
- Pieskrūvējiet jauno aptverplāksni ar skrūvēm **46** pēc iespējas tālāk pa labi, nodrošinot, lai zāģa asmens nesaskartos ar aptverplāksni visā asmens pārvietošanās garumā.

Zāģēšana**Atzāģēšana**

- Stingri nostipriniet apstrādājamo priekšmetu atbilstoši tā izmēriem.
- Iestādiet vēlamo horizontālo un/vai vertikālo zāģēšanas leņķi.
- Iestādiet tādu regulējošās skrūves **30** augstumu, lai apstrādājamo priekšmetu būtu iespējams pilnīgi pārzāģēt (skatīt arī sadaļu „Dziļuma ierobežotāja regulēšana” lappusē 278).
- Ieslēdziet elektroinstrumentu.
- Nospiediet sviru **2** un lēni laidiet leļup darbinstrumenta galvu, turot to aiz roktura **3**.

- Pārzāģējiet apstrādājamo priekšmetu, vienmērīgi pārvietojot darbinstrumenta galvu.
- Izslēdziet elektroinstrumentu un nogaidiet, līdz zāģa asmens pilnīgi apstājas.
- Lēni pārvietojiet darbinstrumenta galvu augšup.

Dziļuma ierobežotāja regulēšana (gropju iezāģēšana) (attēls N)

Ja apstrādājamajā priekšmetā vēlaties iezāģēt gropi, dziļuma ierobežotāja regulējošā skrūve **30** jāgriež pulksteņa rādītāju kustības virzienā.

- Turot darbinstrumenta galvu aiz roktura **3**, pārvietojiet to stāvoklī, kas atbilst vēlamajam gropes dziļumam.
- Grieziet regulējošo skrūvi **30** pulksteņa rādītāju kustības virzienā, līdz skrūves gals pieskaras korpusā izveidotajai atdurei.
- Lēni paceliet augšup darbinstrumenta galvu.

Īpašas formas priekšmetu zāģēšana

Zāģējot izliektas formas vai apaļus priekšmetus, tie īpaši jānodrošina pret izslīdēšanu. Zāģējuma trases apvidū nedrīkst palikt atstarpe starp apstrādājamo priekšmetu, vadotni un zāģēšanas galdau.

Vajadzības gadījumā nepieciešams sagatavot un pielāgot īpašus turētājelementus.

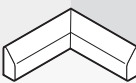

Profillistu apstrāde

Profillistes var apstrādāt divos dažādos veidos:

- piespiežot pie vadotnes,
- noguldot uz zāģēšanas galda.

Pēc vēlamā zāģēšanas leņķa iestādīšanas vienmēr veiciet mēģinājuma zāģējumu, izmantojot kokmateriāla atgriezumu.

Ieteikumi grīdas listu apstrādei ir apkopoti sekojošajā tabulā.

Novietojums		Atbalstot pret vadotni		Noguldot uz zāģēšanas galda		
Vertikālais zāģēšanas leņķis		0°		45°		
Grīdas liste		Kreisā puse	Labā puse	Kreisā puse	Labā puse	
	Iekšējā mala	Horizontālais zāģēšanas leņķis	45° pa kreisi	45° pa labi	0°	0°
	Apstrādājamā priekšmeta novietojums	Apakšējā mala piespiežas galdam	Apakšējā mala piespiežas galdam	Augšējā mala piespiežas vadotnei	Apakšējā mala piespiežas vadotnei	
	Gatavais priekšmets atrodas pa kreisi no zāģējuma	... pa labi no zāģējuma	... pa kreisi no zāģējuma	... pa kreisi no zāģējuma	
	Ārējā mala	Horizontālais zāģēšanas leņķis	45° pa labi	45° pa kreisi	0°	0°
	Apstrādājamā priekšmeta novietojums	Apakšējā mala piespiežas galdam	Apakšējā mala piespiežas galdam	Apakšējā mala piespiežas vadotnei	Augšējā mala piespiežas vadotnei	
	Gatavais priekšmets atrodas pa kreisi no zāģējuma	... pa labi no zāģējuma	... pa labi no zāģējuma	... pa labi no zāģējuma	

Svarīgāko iestādījumu pārbaude un korekcija

► Pirms elektroinstrumenta apkopes vai apkalpošanas izvelciet tā elektrokabeļa kontaktdakšu no barojošā elektrotīkla kontaktligzdas.

Lai nodrošinātu augstu zāģēšanas precizitāti, pēc elektroinstrumenta intensīvas lietošanas nepieciešams pārbaudīt un vajadzības gadījumā koriģēt tā svarīgākos iestādījumus. Tam vajadzīga zināma pieredze un atbilstoši speciālie instrumenti.

Jebkurā Bosch pilnvarotā elektroinstrumentu remonta darbnīcā šis darbs tiks veikts ātri un kvalitatīvi.

Vadotnes izlīdzināšana

- Pārvietojiet darbinstrumenta galvu transporta stāvoklī.
- Pagrieziet zāģēšanas galdu **7** tādā stāvoklī, lai tas fiksētos ierobē **45**, kas atbilst leņķim 0° . Svīrai **11** jūtami jāfiksējas šajā ierobē.
- Līdz galam izvelciet uz āru pārbidāmo vadotni **17**. (attēls G)

Pārbaude (attēls O1)

- Iestādiet uz leņķmēra 90° leņķi un cieši piespiediet to zāģa asmenim **41**, novietojot starp vadotni **6** un zāģa asmeni uz zāģēšanas galda **7**.

Leņķmēra mērstienim visā garumā cieši jāpiespiežas vadotnei.

Regulēšana (attēls O2)

- Lietojot kopā ar elektroinstrumentu piegādāto sešstūra stienatslēgu **22**, atskrūvējiet visas sešstūra ligzdzskrūves **47**.
- Pagrieziet vadotni **6**, līdz leņķmēra mērstienis tai cieši piespiežas visā garumā.
- Stingri pieskrūvējiet skrūves.

Vertikālā zāģēšanas leņķa fiksētās vērtības 0° regulēšana

- Pārvietojiet darbinstrumenta galvu transporta stāvoklī.
- Pagrieziet zāģēšanas galdu **7** tādā stāvoklī, lai tas fiksētos ierobē **45**, kas atbilst leņķim 0° . Svīrai **11** jūtami jāfiksējas šajā ierobē.

Pārbaude (attēls P1)

- Iestādiet uz leņķmēra 90° leņķi un novietojiet to uz zāģēšanas galda **7**.

Leņķmēra mērstienim visā garumā cieši jāpiespiežas zāģa asmenim **41**.

Regulēšana (attēls P2)

- Atbrīvojiet fiksējošo sviru **26**.
- Atskrūvējiet atdurskrūves **33** kontruzgriezni, lietojot piemērotu gredzenatslēgu vai vaļējā tipa atslēgu (13 mm).
- Ieskrūvējiet vai izskrūvējiet atdurskrūvi, panākot, lai leņķmēra mērstienis visā garumā cieši piespiestos zāģa asmenim.
- Stingri pievelciet fiksējošo sviru **26**.
- Stingri pieskrūvējiet atdurskrūves **33** kontruzgriezni.

Ja pēc iestādīšanas leņķa rādītājs **31** neatrodas uz vienas līnijas ar 0° atzīmi uz skalas **32**, ar piemērotu krustrievas skrūvgriezi atskrūvējiet skrūvi **48** un savietojiet leņķa rādītāju ar 0° atzīmi. (attēls R)

Vertikālā zāģēšanas leņķa fiksētās vērtības 45° regulēšana

- Pārvietojiet darbinstrumenta galvu darba stāvoklī.
- Pagrieziet zāģēšanas galdu **7** tādā stāvoklī, lai tas fiksētos ierobē **45**, kas atbilst leņķim 0° . Svīrai **11** jūtami jāfiksējas šajā ierobē.
- Atbrīvojiet fiksējošo sviru **26**. Satveriet darbinstrumenta galvu aiz roktura **3** un līdz galam nolieciet to sānu virzienā pa kreisi (45°).

Pārbaude (attēls Q1)

- Iestādiet uz leņķmēra 45° leņķi un novietojiet to uz zāģēšanas galda **7**.

Leņķmēra mērstienim visā garumā cieši jāpiespiežas zāģa asmenim **41**.

Regulēšana (attēls Q2)

- Atskrūvējiet atdurskrūves **23** kontruzgriezni, lietojot piemērotu gredzenatslēgu vai vaļējā tipa atslēgu (13 mm).
- Ieskrūvējiet vai izskrūvējiet atdurskrūvi, panākot, lai leņķmēra mērstienis visā garumā cieši piespiestos zāģa asmenim.
- Stingri pievelciet fiksējošo sviru **26**.
- Stingri pieskrūvējiet atdurskrūves **23** kontruzgriezni.

Ja pēc veiktās iestādīšanas zāģēšanas leņķa rādītājs **31** vairs nesakrīt ar 45° atzīmi uz skalas **32**, vispirms vēlreiz pārbaudiet zāģēšanas leņķa 0° vērtības iestādījumus un zāģēšanas leņķa rādītāju. Tad atkārtojiet vertikālā zāģēšanas leņķa fiksētās vērtības 45° iestādīšanu.

Pārvietošana (attēls S)

Pirms elektroinstrumenta transportēšanas veiciet šādas darbības.

- Pārvietojiet darbinstrumenta galvu transporta stāvoklī.
- Noņemiet visus piederumus, ko nevar stingri nostiprināt uz elektroinstrumenta.
- Ja iespējams, transportēšanas laikā ievietojiet rezerves zāģa asmeņus noslēdzamā futrālī.
- Pārnesiet elektroinstrumentu aiz transportēšanas rokturiem **28** vai satveriet to aiz padziļinājumiem **15** zāģēšanas galda sānos.

► Elektroinstrumenta transportēšanas laikā tā pacelšanai un nostiprināšanai izmantojiet vienīgi transportēšanas ierīces, bet ne aizsargierīces.

280 | Latviešu

Apkalpošana un apkope

Apkalpošana un tīrīšana

- **Pirms elektroinstrumenta apkopes vai apkalpošanas izvelciet tā elektrokabeļa kontaktdakšu no barjošā elektrotīkla kontaktligzdas.**

Ja nepieciešams nomainīt elektrotīkla kabeli, tas jāveic firmas Bosch elektroinstrumentu servisa centrā vai Bosch pilnvarotā elektroinstrumentu remonta darbnīcā, jo tā tiks saglabāts vajadzīgais darba drošības līmenis.

Tīrīšana

Lai elektroinstrumenti darbotos droši un bez atteikumiem, regulāri tīriet tā korpusu un ventilācijas atveres.

Kustīgajam aizsargpārsegam brīvi jāpārvietojas un patstāvīgi jāaizveras. Tāpēc īpaši sekojiet, lai instrumenta virsma kustīgā aizsargpārsega tuvumā vienmēr būtu tīra.

Ik reizi pēc pabeigtas darba operācijas attīriet izstrādājumu un tā daļas no putekļiem un skaidām ar saspiesta gaisa strūklu vai otu.

Piederumi

	Izstrādājuma numurs
Pagarinošā skava	1 619 PA6 916
Zāga asmeņi cietam kokam, kompozītmateriāliem, plastmasai un krāsainajiem metāliem	
Zāga asmens 254 x 30 mm, 96 zobi	2 608 640 451

Klientu konsultāciju dienests un konsultācijas par lietošanu

Klientu konsultāciju dienesta darbinieki atbildēs uz Jūsu jautājumiem par izstrādājuma remontu un apkalpošanu, kā arī par rezerves daļu iegādi. Izklājuma zīmējumus un informāciju par rezerves daļām var atrast arī interneta vietnē:

www.bosch-pt.com

Bosch klientu konsultāciju grupa centīsies Jums palīdzēt vislabākajā veidā, sniedzot atbildes uz jautājumiem par mūsu izstrādājumiem un to piederumiem.

Pieprasot konsultācijas un pasūtot rezerves daļas, noteikti paziņojiet 10 zīmju izstrādājuma numuru, kas norādīts uz izstrādājuma marķējuma plāksnītes.

Latvijas Republika

Robert Bosch SIA
Bosch elektroinstrumentu servisa centrs
Dzelzavas ielā 120 S
LV-1021 Rīga
Tālr.: 67146262
Telefakss: 67146263
E-pasts: service-pt@lv.bosch.com

Atbrīvošanās no nolietotajiem izstrādājumiem

Nolietotie elektroinstrumenti, to piederumi un iesaiņojuma materiāli jānogādā otrreizējai pārstrādei apkārtējai videi nekaitīgā veidā.

Neizmetiet elektroinstrumentu sadzīves atkritumu tvertnē!

Tikai ES valstīm



Saskaņā ar Eiropas Savienības direktīvu 2012/19/ES par nolietotajām elektriskajām un elektroniskajām ierīcēm un šīs direktīvas atspoguļojumiem nacionālajā likumdošanā, lietošanai nederīgie elektroinstrumenti jāsavāc atsevišķi un jānogādā otrreizējai pārstrādei apkārtējai videi nekaitīgā veidā.

Tiesības uz izmaiņām tiek saglabātas.

Lietuviškai

Saugos nuorodos

Bendrosios darbo su elektriniais įrankiais saugos nuorodos

⚠ ĮSPĖJIMAS Naudojant elektrinius įrankius būtina imtis šių principinių saugos priemonių, kad apsisaugotumėte nuo elektros smūgio, gaisro ir sužeidimų pavojaus.

Prieš pradėdami naudoti šį elektrinį įrankį, perskaitykite visas saugos nuorodas ir jas išsaugokite.

Saugos nuorodose vartojama sąvoka „Elektrinis įrankis“ apibūdina elektrinius įrankius, maitinamus iš elektros tinklo (su maitinimo laidu), ir akumulatorinius elektrinius įrankius (be maitinimo laido).

Darbo vietos saugumas

- ▶ **Darbo vieta turi būti švari ir gerai apšviesta.** Netvarkinga arba blogai apšviesta darbo vieta gali tapti nelaimingų atsitikimų priežastimi.
- ▶ **Nedirbkite su elektriniu įrankiu aplinkoje, kurioje yra degių skysčių, dujų ar dulkių.** Elektriniai įrankiai gali kibirkščiuoti, o nuo kibirkščių dulkės arba susikaupę garai gali užsidegti.
- ▶ **Dirbdami su elektriniu įrankiu neleiskite šalia būti žiuromams, vaikams ir lankytojams.** Nukreipę dėmesį į kitus asmenis galite nebesuvaldyti prietaiso.

Elektrosauga

- ▶ **Elektrinio įrankio maitinimo laido kištukas turi atitikti tinklo kištukinio lizdo tipą. Kištuko jokiū būdu negalima modifikuoti. Nenaudokite kištuko adapterių su įžemintais elektriniais įrankiais.** Originalūs kištukai, tiksliai tinkantys elektros tinklo kištukiniam lizdai, sumažina elektros smūgio pavojų.
- ▶ **Saugokitės, kad neprisiliestumėte prie įžemintų paviršių, pvz., vamzdžių, šildytuvų, viryklių ar šaldytuvų.** Kai jūsų kūnas yra įžemintas, padidėja elektros smūgio rizika.
- ▶ **Saugokite elektrinį įrankį nuo lietaus ir drėgmės.** Jei į elektrinį įrankį patenka vandens, padidėja elektros smūgio rizika.
- ▶ **Nenaudokite maitinimo laido ne pagal paskirtį, t. y. neneškite elektrinio įrankio paėmę už laido, nekabinkite ant laido, netraukite už jo, jei norite iš kištukinio lizdo ištraukti kištuką. Laidą patieskite taip, kad jo neveiktų karštis, jis neišsitemptų alyva ir jo nepažeistų aštrios detalės ar judančios prietaiso dalys.** Pažeisti arba susipynę laidai gali tapti elektros smūgio priežastimi.
- ▶ **Jei su elektriniu įrankiu dirbate lauke, naudokite tik tokius ilginamuosius laidus, kurie tinka ir lauko darbams.** Naudojant lauko darbamui pritaikytus ilginamuosius laidus, sumažėja elektros smūgio pavojus.
- ▶ **Jei su elektriniu įrankiu neišvengiamai reikia dirbti drėgnoje aplinkoje, naudokite nuotėkio srovės saugi-**

klį. Dirbant su nuotėkio srovės saugikliu sumažėja elektros smūgio pavojus.

Žmonių sauga

- ▶ **Būkite atidūs, sutelkite dėmesį į tai, ką jūs darote ir, dirbdami su elektriniu įrankiu, vadovaukitės sveiku protu. Nedirbkite su elektriniu įrankiu, jei esate pavargę arba vartojote narkotikų, alkoholio ar medikamentų.** Akimirksnio neatidumas dirbant su elektriniu įrankiu gali tapti sunkių sužalojimų priežastimi.
- ▶ **Visada dirbkite su asmens apsaugos priemonėmis ir apsauginiais akiniais.** Naudojant asmens apsaugos priemones, pvz., respiratorių ar apsauginę kaukę, neslystančius batus, apsauginį šalną, klausos apsaugos priemones ir kt., rekomenduojamas atitinkamai pagal naudojamą elektrinį įrankį, sumažėja rizika susižeisti.
- ▶ **Saugokitės, kad elektrinio įrankio neįjungtumėte atsitiktinai. Prieš prijungdami elektrinį įrankį prie elektros tinklo ir/arba akumuliatoriaus, prieš pakeldami ar nešdami išitikinkite, kad jis yra išjungtas.** Jeigu nešdami elektrinį įrankį pirštą laikysite ant jungiklio arba prietaisą įjungsite į elektros tinklą, kai jungiklis yra įjungtas, gali įvykti nelaimingas atsitikimas.
- ▶ **Prieš įjungdami elektrinį įrankį pašalinkite reguliavimo įrankius arba veržlinius raktus.** Prietaiso besisukančioje dalyje esantis įrankis ar raktas gali sužaloti.
- ▶ **Stenkitės, kad kūnas visada būtų normalioje padėtyje. Dirbdami stovėkite saugiai ir visada išlaikykite pusiausvyrą.** Tvirtai stovėdami ir gerai išlaikydami pusiausvyrą galėsite geriau kontroliuoti elektrinį įrankį netikėtose situacijose.
- ▶ **Dėvėkite tinkamą aprangą. Nedėvėkite plačių drabužių ir papuošalų. Saugokite plaukus, drabužius ir pirštines nuo besisukančių elektrinio įrankio dalių.** Laisvus drabužius, papuošalus bei ilgus plaukus gali įtraukti besisukančios dalys.
- ▶ **Jei yra numatyta galimybė prijungti dulkių nusiurbimo ar surinkimo įrenginius, visada išitikinkite, ar jie yra prijungti ir ar tinkamai naudojami.** Naudojant dulkių nusiurbimo įrenginius sumažėja kenksmingas dulkių poveikis.

Rūpestinga elektrinių įrankių priežiūra ir naudojimas

- ▶ **Neperkraukite prietaiso. Naudokite jūsų darbui tinkamą elektrinį įrankį.** Su tinkamu elektriniu įrankiu jūs dirbsite geriau ir saugiau, jei neviršysite nurodyto galingumo.
- ▶ **Nenaudokite elektrinio įrankio su sugedusiu jungikliu.** Elektrinis įrankis, kurio nebegalima įjungti ar išjungti, yra pavojingas ir jį reikia remontuoti.
- ▶ **Prieš reguliuodami prietaisą, keisdami darbo įrankius ar prieš valydami prietaisą, iš elektros tinklo lizdo ištraukite kištuką ir/arba išimkite akumuliatorių.** Ši atsargumo priemonė apsaugos jus nuo netikėto elektrinio įrankio įsijungimo.
- ▶ **Nenaudojamą elektrinį įrankį sandėliuokite vaikams ir nemokantiems juo naudotis asmenims neprieinamoje vietoje.** Elektriniai įrankiai yra pavojingi, kai juos naudoja nepatyrę asmenys.

282 | Lietuviškai

- **Rūpestingai prižiūrėkite elektrinį įrankį. Patikrinkite, ar besisukančios prietaiso dalys tinkamai veikia ir niekur nestringa, ar nėra sulūžusių ar pažeistų dalių, kuriuos trikdytų elektrinio įrankio veikimą. Prieš vėl naudojant prietaisą, pažeistos prietaiso dalys turi būti sutaisytos.** Daugelio nelaimingų atsitikimų priežastis yra blogai prižiūrimi elektriniai įrankiai.
- **Pjovimo įrankiai turi būti aštrūs ir švarūs.** Rūpestingai prižiūrėti pjovimo įrankiai su aštriomis pjaunamosiomis briaunomis mažiau stringa ir juos yra lengviau valdyti.
- **Elektrinį įrankį, papildomą įrangą, darbo įrankius ir t. t. naudokite taip, kaip nurodyta šioje instrukcijoje, ir atsižvelkite į darbo sąlygas ir atliekamą darbą.** Naudojant elektrinius įrankius ne pagal paskirtį, gali susidaryti pavojingos situacijos.

Aptarnavimas

- **Elektrinį įrankį turi remontuoti tik kvalifikuoti specialistai ir naudoti tik originalias atsargines dalis.** Taip galima garantuoti, jog elektrinis įrankis išliks saugus naudoti.

Saugos nuorodos, dirbantiems su skersavimo ir sulėidimo pjūklais

- **Visuomet valykite darbo vietą.** Medžiagų mišiniai yra ypač pavojingi. Spalvotųjų metalų dulksės gali užsidegti arba sprogti.
 - **Nenaudojamą elektrinį įrankį laikykite saugioje ir sausoje užrakinamoje vietoje.** Taip sandėliuojamas elektrinis įrankis nebus pažeistas ir juo nepasinaudos nepatyrę asmenys.
 - **Elektrinį įrankį naudokite tik naudojimo pagal paskirtį skyrelyje nurodytoms medžiagoms apdoroti.** Priešingu atveju elektrinis įrankis veiks per didelę apkrovą.
 - **Visada gerai įtvirtinkite apdorojamą ruošinį. Neapdorokite ruošinių, kurie yra per maži, kad juos būtų galima gerai priveržti.** Priešingu atveju atstumas nuo jūsų rankos iki besisukančio pjūklo disko bus per mažas.
 - **Rankenos turi būti sausas, švarios ir neriebaluotos.** Tėpalu ar alvyva išteptos rankenos yra slidžios, todėl galite nesuvaldyti pjūklo.
 - **Niekuomet nedirbkite su elektriniu įrankiu, jeigu maitinimo laidas yra pažeistas. Jeigu darbo metu bus pažeistas ar nutrūks maitinimo laidas, jo nelieskite, bet tuojau pat ištraukite kištuką iš elektros tinklo lizdo.** Pažeisti laidai padidina elektros smūgio riziką.
 - **Reguliariai tikrinkite laidą, o dėl pažeisto laido remonto kreipkitės į galias Bosch elektrinių įrankių remonto dirbtuves. Pakeiskite pažeistą ilginamąjį laidą.** Taip bus užtikrinama, jog elektrinis įrankis išliks saugus.
 - **Nenaudokite atšipusių, įtrūkusių, sulinkusių ar pažeistų pjūklo diskų.** Neaštrūs ar netinkamai praskėsti pjūklo dantys palieka siauresnį pjovimo taką, todėl atsiranda per didelė trintis, stringa pjūklo diskas ir sukeliama atatranka.
 - **Niekada nenaudokite elektrinio įrankio be įstatomosios plokštelės. Pažeistą plokštelę būtina pakeiskite.** Be geros būklės įstatomosios plokštelės galite susižeisti į pjūklo diską.
- **Nenaudokite pjovimo diskų, pagamintų iš didelio atsparumo greitapjovio plieno (HSS).** Tokie diskai gali greitai sulūžti.
 - **Naudokite tik tinkamo dydžio pjūklo diskus ir su tinkama tvirtinimo kiauryme (pvz., rombo formos arba apvalia).** Pjūklo diskai, kurie neatitinka pjūklo tvirtinamųjų dalių formos, sukasi ekscentriškai, todėl iškyla pavojus nesuvaldyti prietaiso.
 - **Išitikinkite, kad apsauginis gaubtas gerai veikia ir gali laisvai judėti.** Niekada neužblokuokite jo atviroje padėtyje.
 - **Su elektriniu įrankiu dirbkite tik tada, kai iš darbo zonos ir nuo apdirbamo ruošinio pašalinisite visus reguliavimo įrankius, medžio drožles ir t. t.** Maži medžio gabalėliai arba kiti daiktai, kurie prisiliečia prie besisukančio pjūklo disko, gali dideliu greičiu atšokti link dirbančiojo.
 - **Grindinys turi būti švarus, todėl laiku šalinkite medienos drožles, pjuvenas ir kitų medžiagų atliekas.** Priešingu atveju, ant jų galite paslysti ar už jų užkliūti.
 - **Kai elektrinis įrankis veikia, iš pjovimo zonos niekada nebandykite pašalinti pjovimo likučių, medienos drožlių ar pan.** Pirmiausia nustatykite elektrinio įrankio svertą į ramybės padėtį ir išjunkite elektrinį įrankį.
 - **Baigę dirbti nelieskite pjūklo disko, kol jis neatvėso.** Pjūklo diskas dirbant su prietaisu labai įkaista.
 - **Jei pjūklo diskas užstringa, išjunkite elektrinį įrankį ir ramiai laikykite ruošinį, kol pjūklo diskas visiškai sustos.** Kad išvengtumėte atatrankos, ruošinį judinkite tik pjūklo diskui visiškai sustojus. Prieš vėl įjungdami elektrinį įrankį, pašalinkite pjūklo disko užstrigimo priežastį.
 - **Niekada nepalikite elektrinio įrankio, kol jis visiškai nesusistojo.** Iš inercijos besisukantys darbo įrankiai gali sužeisti.
 - **Pjūklo diską artinkite prie ruošinio tik tada, kai elektrinis įrankis įjungtas.** Priešingu atveju iškyla atatrankos pavojus, jei pjūklo diskas užstrigtų ruošinyje.
 - **Niekada neatsistokite ant elektrinio įrankio.** Jei elektrinis įrankis apvirstų arba jūs netyčia prisiliestumėte prie pjūklo disko, galite sunkiai susižaloti.

Simboliai

Žemiau pateikti simboliai gali būti svarbūs naudojant jūsų elektrinį įrankį. Prašome įsiminti simbolius ir jų reikšmes. Teisinga simbolių interpretacija padės geriau ir saugiau naudotis elektriniu įrankiu.

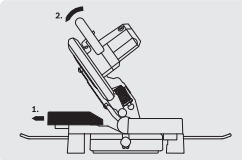
Simboliai ir jų reikšmės

- **Nekiškite rankų į pjovimo zoną, kai prietaisas veikia.** Prisilietus prie pjovimo disko galima susižaloti.

Simboliai ir jų reikšmės**► Dirbkite su apsaugine kauke.****► Dirbkite su apsauginiais akiniais.****► Naudokite klausos apsaugos priemones.** Dėl triukšmo poveikio galima prarasti klausą.**► Pavojinga zona! Rankas, pirštus ir plaštakas laikykite toliau nuo šios zonos.**

Ø 254mm 30mm Ø 30mm

Atkreipkite dėmesį į pjūklo disko matmenis. Kiaurymės skersmuo turi tiksliai atitikti prietaiso suklij. Nenaudokite tvirtinamųjų elementų ar adapterių.



Atliekant įstrižus pjūvius, reguliuojamą atraminį bėgelį reikia ištraukti į išorę.

Gaminio ir techninių duomenų aprašas

Perskaitykite visas šias saugos nuorodas ir reikalavimus. Jei nepaisysite žemiau pateiktų saugos nuorodų ir reikalavimų, gali trenkti elektros smūgis, kilti gaisras ir galite sunkiai susižaloti arba sužaloti kitus asmenis.

Elektrinio įrankio paskirtis

Šis elektrinis įrankis skirtas naudoti stacionariai, atliekant tiesius išilginius ir skersinius pjūvius. Įstrižo pjūvio horizontalioje plokštumoje kampas gali būti nuo -47° iki $+52^\circ$, o įstrižo pjūvio vertikaloje plokštumoje kampas nuo 0° iki 45° . Elektrinio įrankio galia yra tinkama kietajai ir minkštajai medienai, medienos drožlių ir medienos plaušų plokštėms, aliuminiui ir plastikui pjauti.

Pavaizduoti prietaiso elementai

Pavaizduotų sudedamųjų dalių numeriai atitinka elektrinio prietaiso schemose nurodytus numerius.

- 1 Apsauginis gaubtas
- 2 Svirtelė prietaiso svertui atblokuoti
- 3 Rankena
- 4 Įjungimo-išjungimo jungiklis
- 5 Slankusis apsauginis gaubtas
- 6 Atraminis bėgelis
- 7 Pjovimo stalas
- 8 Kiaurymės veržtuvai
- 9 Įstatomoji plokštelė
- 10 Fiksuojamoji rankenėlė įstrižo pjūvio kampui užfiksuoti (horizontalioje plokštumoje)
- 11 Svirtelė įstrižo pjūvio kampui nustatyti (horizontalioje plokštumoje)
- 12 Kampo žymeklis (horizontalioje plokštumoje)
- 13 Įstrižo pjūvio kampo skalė (horizontalioje plokštumoje)
- 14 Montavimo kiaurymės
- 15 Išėmos prietaisui nešti
- 16 Kiaurymės ilginamajam lankeliui
- 17 Reguliuojamas atraminis bėgelis
- 18 Veržtuvas
- 19 Dulkių surinkimo maišelis
- 20 Drožlių nukreipimo įtaisas
- 21 Sparnuotasis varžtas reguliuojamam atraminiam bėgeliiu fiksuoti
- 22 Šešiabriaunis raktas (6 mm)/kryžminis atsuktuvus
- 23 Atraminis varžtas 45° įstrižo pjūvio kampui (vertikaloje plokštumoje)
- 24 Apsauginis nuo apvartimo lankelis
- 25 Pjuvenų išmetimo anga
- 26 Rankenėlė įstrižo pjūvio kampui užfiksuoti (vertikaloje plokštumoje)
- 27 Transportavimo apsauga
- 28 Rankena prietaisui nešti
- 29 Suklio fiksatorius
- 30 Gylio ribotuvo reguliavimo varžtas
- 31 Kampo žymeklis (vertikaloje plokštumoje)
- 32 Įstrižo pjūvio kampo skalė (vertikaloje plokštumoje)
- 33 Atraminis varžtas 0° įstrižo pjūvio kampui (vertikaloje plokštumoje)
- 34 Kiaurymės apsauginiam nuo apvartimo lankeliui
- 35 Tvirtinamųjų dalių rinkinys „Apsauginis nuo apvartimo lankelis“
- 36 Ilginamasis lankelis
- 37 Tvirtinamasis varžtas ilginamajam lankeliui
- 38 Varžtas kryžmine galvute (slankiajam gaubtui tvirtinti)
- 39 Varžtas su vidiniu šešiakampiu pjūklo diskui tvirtinti
- 40 Prispaudžiamoji jungė
- 41 Pjūklo diskas
- 42 Vidinė prispaudžiamoji jungė

284 | Lietuviškai

- 43 Sparnuotasis varžtas srieginio strypo aukščiui priderinti
- 44 Srieginis strypas
- 45 Įpjovos standartiniam įstrižo pjūvio kampui
- 46 Įstatomosios plokštelės varžtai
- 47 Atraminio bėgelio varžtai su vidiniu šešiakampiu (6 mm)
- 48 Kampo žymeklio varžtas (vertikaloje plokštumoje)

Pavaizduoti ar aprašyti priedai į tiekiamą standartinį komplektą neįeina. Visą papildomą įrangą rasite mūsų papildomos įrangos programoje.

Techniniai duomenys

Skersavimo ir suleidimo pjūklas		GCM 10 MX
Gaminio numeris		3 601 M29 02. 3 601 M29 0P.
Nominali naudojamoji galia	W	1700
Tuščiosios eigos sūkių skaičius	min ⁻¹	4800
Svoris pagal „EPTA-Procedure 01:2014“	kg	16,8
Apsaugos klasė		□/II
Leidžiami ruošinio matmenys (didžiausi ir mažiausi) nurodyti 287 psl.		
Duomenys galioja tik tada, kai nominalioji įtampa [U] 230 V. Jei įtampa kitokia arba jei naudojamas specialus, tam tikrai šaliai gaminamas modelis, šie duomenys gali skirtis.		
Tinkamų pjūklo diskų matmenys		
Pjūklo disko skersmuo	mm	254
Pjūklo disko korpuso storis	mm	1,8–2,8
Kiaurymės skersmuo	mm	30

Informacija apie triukšmą

Triukšmo emisijos vertės nustatytos pagal EN 61029-2-9.

Pagal A skalę išmatuotas elektrinio įrankio triukšmo lygis tipiniu atveju siekia: garso slėgio lygis 92 dB(A); garso galios lygis 105 dB(A). Paklaida K = 3 dB.

Dirbkite su klausos apsaugos priemonėmis!


Atitikties deklaracija

Atsakingai pareiškiame, kad skyriuje „Techniniai duomenys“ aprašytas gaminys atitinka privalomus Direktyvų 2011/65/ES, iki 2016 balandžio 19 d.: 2004/108/EB, nuo 2016 balandžio 20 d.: 2014/30/ES, 2006/42/EB reikalavimus ir jų pakeitimus bei šiuos standartus: EN 61029-1, EN 61029-2-9.

Techninė byla (2006/42/EB) laikoma:

Robert Bosch GmbH, PT/ETM9,
70764 Leinfelden-Echterdingen, GERMANY

Henk Becker Helmut Heinzelmann
Executive Vice President Head of Product Certification
Engineering PT/ETM9

PPA
 i.v. K. W. L.

Robert Bosch GmbH, Power Tools Division
70764 Leinfelden-Echterdingen, GERMANY
Leinfelden, 02.07.2015

Montavimas

- ▶ **Venkite netikėto elektrinio įrankio įsijungimo. Atliekant montavimo ir visus kitus elektrinio įrankio reguliavimo ar priežiūros darbus kištuką į elektros tinklą jungti draudžiama.**

Tiekiamas komplektas

Prieš pradėdami elektrinį įrankį pirmą kartą eksploatuoti patikrinkite, ar komplekte yra visos žemiau nurodytos dalys:

- Skersavimo ir suleidimo pjūklas su primontuotu pjūklo disku
- Apsauginis nuo apvirtimo lankelis **24** su tvirtinamųjų dalių rinkiniu **35** (2 varžtais, 2 poveržlėmis, 2 keturbriaunėmis veržlėmis)
- Dulkių surinkimo maišelis **19**
- Veržtuvus **18**
- Šešiabriaunis raktas/kryžminis atsuktuvus **22**

Nuoroda: patikrinkite, ar elektrinis įrankis nepažeistas.

Prieš pradėdami prietaisą naudoti būtinai patikrinkite, ar apsauginiai įtaisai bei trupučių pažeistos elektrinio įrankio dalys veikia nepriekaištingai ir atlieka savo funkcijas. Patikrinkite, ar judančios dalys nepriekaištingai veikia ir nestringa, ar jos nepažeistos. Kad elektrinis įrankis nepriekaištingai veiktų, visos dalys turi būti tinkamai sumontuotos ir atitikti visus reikalavimus.

Pažeisti apsauginiai įtaisai ir dalys turi būti tinkamai suremontuoti ar pakeisti įgaliojotose specializuotose dirbtuvėse.

Atskirų dalių montavimas

- Atsargiai išpakuokite visas pateiktas dalis. Nuo elektrinio prietaiso ir kartu tiekiamos papildomos įrangos nuimkite visas pakuotės medžiagas.

Apsauginio nuo apvirtimo lankelio tvirtinimas (žr. pav. A)

Prieš pradėdami elektrinį įrankį naudoti pirmą kartą, pritvirtinkite apsauginį nuo apvirtimo lankelį **24**.

Montuodami naudokite tvirtinamųjų dalių rinkinį „Apsauginis nuo apvirtimo lankelis **35**“.

- Keturbriaunės veržlės **35** įstatykite į joms skirtas kiaurymes **34**, esančias pagrindo plokštėje.
- Poveržlės **35** uždėkite ant tvirtinamųjų varžtų **35** ir įsukite apsauginį nuo apvirtimo lankelį **24** į įstatytas veržles.

▶ Niekada nenuimkite apsauginio nuo apvirtimo lankelio.

Be apsaugos nuo apvirtimo prietaisas stovi nestabiliai ir, ypač pjanant įstrižus pjūvius didžiausiu kampu, gali apvirtsti.

Ilginamojo lankelio montavimas (žr. pav. B)

Ilgų ruošinių laisvus galus reikia atremti arba po jais ką nors padėti.

Norėdami papildomai pailginti pjovimo stalą, elektrinio prietaiso ne tik kairėje, bet ir dešinėje pusėje galite primontuoti ilginamąjį lankelį.

- Stumkite ilginamąjį lankelį **36** abejuose elektrinio prietaiso pusėse į specialias kiaurymes **16** iki atramos.
- Kad užfiksuotumėte ilginamąjį lankelį, užveržkite tvirtinamuosius varžtus **37**.

Stacionarus ir lankstus montavimas

- **Norint užtikrinti saugų darbą, elektrinį įrankį prieš pradėdant naudoti reikia pritvirtinti ant lygaus ir stabilaus darbinio paviršiaus (pvz., darbastalio).**

Montavimas ant darbinio paviršiaus (žr. pav. C1 – C2)

- Pritvirtinkite elektrinį įrankį specialia sriegine jungtimi prie darbinio paviršiaus. Tam tikslui skirtos kiaurymės **14**.

arba

- Priveržkite prietaiso kojeles standartiniu veržtuvu prie darbinio paviršiaus.

Montavimas prie Bosch darbinio stalo

Naudojantis Bosch GTA darbiniais stalais su reguliuojamo aukščio kojelėmis, elektrinį įrankį galima pastatyti ant bet kokių pagrindo. Darbinio stalo ruošinio atramos skirtos ilgiems ruošiniams padėti.

- **Perskaitykite visas prie darbinio stalo pridedamas įspėjamąsias nuorodas ir reikalavimus.** Nesilaikant įspėjamųjų nuorodų ir reikalavimų gali trenkti elektros smūgis, kilti gaisras ir/arba galima susižaloti ar sužaloti kitus asmenis.
- **Prieš pradėdami montuoti prietaisą, tinkamai surinkite darbinį stalą.** Kad stalas su prietaisu nesulūžtų, būtina nepriekaištingai sumontuoti.
- Elektrinį įrankį ant darbinio stalo montuokite transportavimo padėtyje.

Dulkių, pjuvenų ir drožlių nusiurbimas

Medžiagų, kurių sudėtyje yra švino, kai kurių rūšių medienos, mineralų ir metalų dulkės gali būti kenksmingos sveikatai. Dirbančiam arba netoli esantiems asmenims nuo sąlyčio su dulkelėmis arba jų įkvėpus gali kilti alerginės reakcijos, taip pat jie gali susirgti kvėpavimo takų ligomis.

Kai kurios dulkės, pvz., ažuolo ir buko, yra vėžį sukeliančios, o ypač, kai mediena yra apdorota specialiomis medienos priežiūros priemonėmis (chromatu, medienos apsaugos priemonėmis). Medžiagas, kuriose yra asbesto, leidžiama apdoroti tik specialistams.

- Visada naudokite dulkių nusiurbimo įrangą.
- Pasirūpinkite geru darbo vietos vėdinimu.
- Rekomenduojama dėvėti kvėpavimo takų apsauginę kaukę su P2 klasės filtru.

Laikykitės jūsų šalyje galiojančių apdorojamoms medžiagoms taikomų taisyklių.

- **Saugokite, kad darbo vietoje nesusikauptų dulkių.** Dulės lengvai užsidega.

Dulkių ir pjuvenų nusiurbimo įrangą gali užblokuoti dulkės, pjuvenos ir atskilusios ruošinio dalys.

- Elektrinį įrankį išjunkite ir iš kištukinio lizdo ištraukite kištuką.
- Palaukite, kol pjūklo diskas visiškai sustos.
- Nustatykite užsiblokavimo priežastį ir ją pašalinkite.

Integruotas dulkių nusiurbimas (žr. pav. D)

Drožlėms surinkti naudokite kartu tiekiamą dulkių surinkimo maišelį **19**.

- Dulkių surinkimo maišelį **19** įstatykite į pjuvenų išmetimo angą **25**.

Pjaunant dulkių surinkimo maišelis niekada neturi liestis prie judančių prietaiso dalių.

Laiku iškratykite dulkių surinkimo maišelį.

- **Po kiekvieno naudojimo patikrinkite ir išvalykite dulkių surinkimo maišelį.**

- **Kad išvengtumėte gaisro pavojaus, prieš pjudami aliuminį dulkių surinkimo maišelį nuimkite.**

Išorinis dulkių nusiurbimas

Dulkėms nusiurbti prie pjuvenų išmetimo angos **25** taip pat galite prijungti dulkių siurblio žarną (Ø 36 mm).

- Dulkių siurblio žarną sujunkite su pjuvenų išmetimo anga **25**.

Dulkių siurblys turi būti pritaikytas apdirbamo ruošinio pjuvenoms, drožlėms ir dulkėms nusiurbti.

Sveikatai ypač pavojingoms, vėžį sukeliančioms, sausoms dulkėms nusiurbti būtina naudoti specialų dulkių siurblių.

Pjūklo disko keitimas (žr. pav. E1 – E3)

- **Prieš atliekant bet kokius elektrinio įrankio reguliavimo ar priežiūros darbus reikia ištraukti kištuką iš elektros tinklo lizdo.**

- **Montuodami pjūklo diską mėvėkite apsaugines pirštines.** Prisilietus prie pjūklo disko iškyla susižalojimo pavojus.

Naudokite tik tokius diskus, kurių maksimalus leistinas greitis yra didesnis už elektrinio prietaiso tuščiosios eigos sukūpi skaičių.

Naudokite tik tokius pjūklo diskus, kurie atitinka šioje naudojimo instrukcijoje pateiktus duomenis ir yra patikrinti pagal EN 847-1 bei atitinkamai paženklininti.

Naudokite tik šio elektrinio įrankio gamintojo rekomenduojamus ir apdorojami medžiagai tinkamus pjūklo diskus. Taip apsaugosite pjūklo dantis nuo perkaitimo pjaunant.

Pjūklo disko išėmimas

- Elektrinį įrankį nustatykite į darbinę padėtį.
- Paspauskite virvelę **2** ir lenkite slankiųjų apsauginį gaubtą **5** iki atramos atgal.
 - Slankiųjų apsauginį gaubtą laikykite šioje padėtyje.
- Atlaisvinkite varžtą **38** kartu su prietaisu pateiktu kryžminiu atsuktuvu **22** tiek, kad slankiojo gaubto fiksatorių galėtumėte iki atramos atlenkti atgal.
- Sukite varžtą su vidiniu šešiakampiu **39** kartu su prietaisu tiekiamu šešiabriauniu raktu **22** ir tuo pačiu spauskite suklio fiksatorių **29**, kol jis užsifiksuos.
- Suklio fiksatorių **29** laikykite paspaustą ir išsukite varžtą **39**, sukdami pagal laikrodžio rodyklę (kairinis sriegis!).
- Nuimkite prispaudžiamąjungę **40**.
- Išimkite pjūklo diską **41**.

286 | Lietuviškai

Pjūklo disko įdėjimas

Jei reikia, prieš pradėdami montuoti nuvalykite visas dalis, kurias ketinate montuoti.

- Uždėkite naują pjūklo diską ant vidinės prispaudžiamosios jungės **42**.
- ▶ **Įdėdami naują pjūklo diską atkreipkite dėmesį, kad pjūklo dantų pjovimo kryptis (rodyklės ant pjūklo disko) sutaptų su rodyklės ant slankiojo apsauginio gaubto kryptimi!**
- Uždėkite prispaudžiamąją jungę **40** ir įstatykite varžtą su vidiniu šešiakampi **39**. Spauskite suklio fiksatorių **29**, kol jis užsifiksuos, ir užveržkite varžtą su vidiniu šešiakampi, sukdami prieš laikrodžio rodyklę.
- Spauskite paslankų apsauginį gaubtą **5** į priekį žemyn, kol varžtas **38** įsistatys atitinkamoje išpovoje. Kad pasiektumėte paslankaus apsauginio gaubto pirminį įveržimą, spaudžiant rankeną gali reikėti prilaikyti prietaiso svertą.
- Vėl pritvirtinkite slankų apsauginį gaubtą **5** (priveržkite varžtą **38**).
- Spauskite svirtelę **2** ir vėl nuleiskite slankų apsauginį gaubtą žemyn.

Naudojimas

- ▶ **Prieš atliekant bet kokius elektrinio įrankio reguliavimo ar priežiūros darbus reikia ištraukti kištuką iš elektros tinklo lizdo.**

Transportavimo apsauga (žr. pav. F)

Su transportavimo apsauga **27** lengviau elektrinį įrankį transportuoti į įvairias eksploataavimo vietas.

Prietaiso atblokavimas (darbinė padėtis)

- Rankena **3** lenkite prietaiso svertą šiek tiek žemyn, kad atblokuotumėte transportavimo apsaugą **27**.
- Transportavimo apsaugą **27** visiškai ištraukite.
- Lėtai kelkite prietaiso svertą aukštin.

Nuoroda: Dirbdami stebėkite, kad transportavimo apsauga nebūtų įspausta į vidų, priešingu atveju prietaiso sverto nebus galima nulenkti iki pageidaujamo gylio.

Prietaiso užblokavimas (transportavimo padėtis)

- Reguliavimo varžto **30** aukštį nustatykite taip, kad laikydamis už rankenos **3** prietaiso svertą galėtumėte visiškai nulenkti žemyn (taip pat žr. „Gylio ribotuvo nustatymas“, 287 psl.).
- Spauskite svirtelę **2** ir tuo pačiu metu rankena **3** sukite prietaiso svertą žemyn, kol transportavimo apsaugą **27** bus galima visiškai įspausti į vidų.

Dabar prietaiso svertas yra saugiai užfiksuotas transportavimui.

Atraminų bėgelių ilginimas (žr. pav. G)

Pjaunant įstrižuoju kampu vertikaloje plokštumoje, reikia paslinkti reguliuojamą atraminį bėgelį **17**.

- Atsukite sparnuotąjį varžtą **21**.
- Reguluojamą atraminį bėgelį **17** visiškai ištraukite.
- Vėl tvirtai užveržkite sparnuotąjį varžtą **21**.

Atlikę pjūvį įstrižuoju kampu vertikaloje plokštumoje, reguliuojamą atraminį bėgelį **17** vėl pastumkite atgal (atlaisvinkite sparnuotąjį varžtą **21**; atraminį bėgelį **17** kiek galima pastumkite į vidų; sparnuotąjį varžtą vėl užveržkite).

Ruošinio tvirtinimas (žr. pav. H)

Kad užtikrintumėte optimalų darbo saugumą, ruošinį visada privalote gerai priveržti. Neapdorokite ruošinių, kurie yra per maži, kad juos būtų galima gerai priveržti.

- Spauskite ruošinį į atraminį bėgelį **6**.
- Įstatykite kartu teikiamą veržtuvą **18** į specialią kiurymę **8**.
- Atlaisvinkite sparnuotąjį varžtą **43** ir priderinkite veržtuvą prie ruošinio. Tvirtai užveržkite sparnuotąjį varžtą.
- Priveržkite ruošinį sukdami srieginį strypą **44**.

Ruošinio atlaisvinimas

- Norėdami atlaisvinti veržtuvą, sukite srieginį strypą **44** prieš laikrodžio rodyklę.

Pjovimo kampo nustatymas

- ▶ **Prieš atliekant bet kokius elektrinio įrankio reguliavimo ar priežiūros darbus reikia ištraukti kištuką iš elektros tinklo lizdo.**

Norint užtikrinti, kad pjūviai būtų tikslūs, po intensyvaus prietaiso naudojimo turite patikrinti pagrindinius prietaiso nustatymus ir, jei reikia, nustatyti iš naujo (žr. „Pagrindinių nustatymų patikrinimas ir reguliavimas“, psl. 288).

- ▶ **Prieš pradėdami pjauti visada gerai užveržkite fiksuojamąją rankenėlę **10**.** Priešingu atveju pjūklo diskas gali užstrigti ruošinyje.

Įstrižo pjūvio kampo nustatymas horizontalioje plokštumoje (žr. I pav.)

Įstrižo pjūvio kampą horizontalioje plokštumoje galima nustatyti nuo 47° (kairėje pusėje) iki 52° (dešinėje pusėje).

- Atlaisvinkite fiksuojamąją rankenėlę **10**, jei ji yra užveržta.
- Spauskite svirtelę **11**, fiksuojamąją rankenėlę sukite pjovimo stalą **7** kairėn arba dešinėn ir, naudodamiesi kampo žymekliu **12**, nustatykite pageidaujimą įstrižo pjūvio kampą.
- Fiksuojamąją rankenėlę **10** vėl užveržkite.

Kad būtų galima greitai ir tiksliai nustatyti dažnai naudojamus įstrižo pjūvio kampus, ant pjovimo stalo yra įpjovos 45:

kairėje	dešinėje
0°	
15°; 22,5°; 30°; 45°	15°; 22,5°; 30°; 45°

- Atlaisvinkite fiksuojamąją rankenėlę **10**, jei ji yra užveržta.
- Spauskite svirtelę **11** ir sukite pjovimo stalą **7** iki norimos įpjovos kairėje arba dešinėje.
- Svirtelę vėl atleiskite. Turite jausti, kaip svirtelė įsistato į įpjovą.
- Fiksuojamąją rankenėlę **10** vėl užveržkite.

Istrižo pjūvio kampo nustatymas vertikaloje plokštumoje (žr. pav. J)

Istrižo pjūvio kampą vertikaloje plokštumoje galima nustatyti nuo 0° iki 45°.

- Atlaisvinkite fiksuojamąją rankenėlę **26**.
- Rankena **3** lenkite prietaiso svertą, kol kampo žymeklis **31** parodys norimą istrižo pjūvio kampą.
- Laikykite prietaiso svertą šioje padėtyje ir vėl užveržkite fiksuojamąją rankenėlę **26**.

Standartiniai 0° 45° kampams greitai ir tiksliai nustatyti yra skirti specialūs gamykloje nustatyti atraminiai varžtai (**33** ir **23**).

- Atlaisvinkite fiksuojamąją rankenėlę **26**.
- Tuo tikslu rankena **3** lenkite prietaiso svertą iki atramos dešinėje (0°) arba iki atramos kairėje (45°).
- Tvirtai užveržkite fiksuojamąją rankenėlę **26**.

Paruošimas naudoti

Kad tausotumėte energiją, elektrinį įrankį įjunkite tik tada, kai naudosite.

Įjungimas (žr. pav. K)

- Norėdami **įjungti**, paspauskite įjungimo-išjungimo jungiklį **4** ir laikykite jį paspaustą.

Nuoroda: dėl saugumo įjungimo-išjungimo jungiklio **4** užfiksuoti negalima, dirbant su įrankiu jis visada turi būti laikomas nuspaustas.

Tik paspaudus svirtelę **2** prietaiso svertą galima lenkti žemyn.

- Todėl norėdami **pjauti**, turite paspausti ne tik įjungimo-išjungimo jungiklį **4**, bet ir svirtelę **2**.

Išjungimas

- Norėdami **išjungti**, įjungimo-išjungimo jungiklį **4** atleiskite.

Darbo patarimai

Bendrosios pjovimo nuorodos

- **Prieš pradėdami pjauti įsitikinkite, kad pjūklo diskas negalės paliesti nei atraminio bėgelio, nei veržtuvų, nei kitų prietaiso dalių. Nuimkite pritvirtintas pagalbines atramas arba jas atitinkamai priderinkite.**

Saugokite pjūklo diską nuo smūgių ir sutrenkimų. Nespauskite pjūklo disko iš šono.

Neapdorokite jokių persikreipusių ruošinių. Ruošinys turi būti su lygiu kraštu, kad jį būtų galima priglausti prie atraminio bėgelio.

Ilgų ruošinių laisvus galus reikia atremti arba po jais ką nors padėti.

Dirbančiojo padėtis (žr. pav. L)

- **Nestovėkite priešais elektrinį įrankį vienoje linijoje su pjūklo disku, visada stovėkite nuo pjovimo disko pasitraukę į šoną.** Taip jūsų kūnas bus apsaugotas nuo galimos atatrakos.
- Rankas ir pirštus laikykite toliau nuo besisukančio pjūklo disko.
- Nesukryžiuokite savo rankų priešais prietaiso svertą.

Leistini ruošinio matmenys

Didžiausi ruošiniai:

Istrižo pjūvio kampas		Aukštis x plotis [mm]	
horizontalioje plokštumoje	vertikaloje plokštumoje	kai maks. aukštis	kai maks. plotis
0°	0°	89 x 89	62 x 130
45°	0°	86 x 67	65 x 91
0°	45°	44 x 95	32 x 130
45°	45°	44 x 67	32 x 91

Istatomosios plokštelės keitimas (žiūr. pav. M)

Raudoną įstatomąją plokštelę **9** po ilgesnio elektrinio prietaiso naudojimo susidėvi.

Pažeistas įstatomasias plokšteles būtina pakeiskite.

- Elektrinį įrankį nustatykite į darbinę padėtį.
- Varžtus **46** išsukite kartu tiekiamu kryžiniu atsuktuvu **22** ir išimkite įstatomąją plokštelę.
- Prisukite įstatomąją plokštelę varžtais **46** kaip galima dešiniau, kad per visą galimų pjovimo judesį ilgį pjūklo diskas prie įstatomosios plokštelės neprisiliestų.

Pjovimas

Skersavimas

- Suveržkite ruošinį atitinkamai pagal matmenis.
- Nustatykite norimą istrižo pjūvio kampą horizontalioje ir/arba vertikaloje plokštumoje.
- Nustatykite tokį reguliavimo varžtą **30** aukštį, kad būtų galima visiškai perpjauti ruošinį (taip pat žr. „Gylio ribotuvo nustatymas“, 287 psl.).
- Prietaisą įjunkite.
- Spauskite svirtelę **2** ir lėtai lenkite rankena **3** prietaiso svertą žemyn.
- Pjaukite ruošinį tolygia pastūma.
- Išjunkite elektrinį įrankį ir palaukite, kol pjūklo diskas visiškai sustos.
- Lėtai kelkite prietaiso svertą aukštyn.

Gylio ribotuvo nustatymas (griovelių pjovimas)

(žr. pav. N)

Jei norite pjauti griovelį, gylio ribotuvo reguliavimo varžtą **30** reikia sukti pagal laikrodžio rodyklę.

- Rankena **3** lenkite prietaiso svertą į tokią padėtį, kurioje pasiekiamas norimas griovelio gylis.
- Sukite reguliavimo varžtą **30** pagal laikrodžio rodyklę, kol varžto galas palies korpuso atramą.
- Lėtai kelkite prietaiso svertą aukštyn.

Nestandartiniai ruošiniai

Norėdami pjauti išlenktus ar apvalius ruošinius, juos turite labai gerai apsaugoti nuo nuslydimo. Pjovimo linijoje neturi būti jokio tarpelio tarp ruošinio, atraminio bėgelio ir pjovimo stalo. Jei reikia, galite naudoti specialius laikiklius.

288 | Lietuviškai

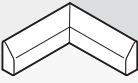

Profiliuotų lentjuosčių apdirbimas

Profiliuotas lentjuostas galima apdirbti dviem skirtingais būdais:

- atrėmus į atraminį bėgelį,
- paguldžius ant pjovimo stalo.

Visada pirmiausia patikrinkite įstrižo pjūvio kampą ant nebetinkamo medienos gabaliuko.

Žemiau pateiktoje lentelėje pateiktos nuorodos, kaip apdirbti profiliuotas grindjuostas.

Nustatymai		atrėmus į atraminį bėgelį		paguldžius ant pjovimo stalo	
Įstrižo pjūvio kampas vertikaliajoje plokštumoje		0°		45°	
Profiliuota grindjuostė		kairioji pusė	dešinioji pusė	kairioji pusė	dešinioji pusė
Vidinis kraštas 	Įstrižo pjūvio kampas horizontaliojoje plokštumoje	45° kairėje	45° dešinėje	0°	0°
	Ruošinio padėtis	Apatinis kraštas ant pjovimo stalo	Apatinis kraštas ant pjovimo stalo	Viršutinis kraštas prie atraminio bėgelio	Apatinis kraštas prie atraminio bėgelio
	Gatavas ruošinys yra pjūvio kairėje	... pjūvio dešinėje	... pjūvio kairėje	... pjūvio kairėje
Išorinis kraštas 	Įstrižo pjūvio kampas horizontaliojoje plokštumoje	45° dešinėje	45° kairėje	0°	0°
	Ruošinio padėtis	Apatinis kraštas ant pjovimo stalo	Apatinis kraštas ant pjovimo stalo	Apatinis kraštas prie atraminio bėgelio	Viršutinis kraštas prie atraminio bėgelio
	Gatavas ruošinys yra pjūvio kairėje	... pjūvio dešinėje	... pjūvio dešinėje	... pjūvio dešinėje

Pagrindinių nustatymų patikrinimas ir reguliavimas

► **Prieš atliekant bet kokius elektrinio įrankio reguliavimo ar priežiūros darbus reikia ištraukti kištuką iš elektros tinklo lizdo.**

Norint užtikrinti, kad pjūviai būtų tikslūs, po intensyvaus prietaiso naudojimo turite patikrinti pagrindinius prietaiso nustatymus ir, jei reikia, nustatyti iš naujo.

Norint tai atlikti, reikia turėti patirties ir specialių įrankių.

Bosch elektrinių įrankių remonto dirbtuvių specialistai šį darbą atliks greitai ir patikimai.

Atraminio bėgelio nustatymas

- Nustatykite elektrinį įrankį į transportavimo padėtį.
- Sukite pjovimo stalą **7** iki įpjovos **45°**. Turite jausti, kaip svirtelė **11** įsistato į įpjovą.
- Reguluojamą atraminį bėgelį **17** visiškai ištraukite. (žr. pav. G)

Patikrinimas: (žr. O1 pav.)

- Nustatykite kampainį **90°** kampu ir, priglaudę prie pjūklo disko **41**, padėkite jį tarp atraminio bėgelio **6** ir pjūklo disko ant pjovimo stalo **7**.

Kampainio kojėlė per visą ilgį turi priglusti prie atraminio bėgelio.

Nustatymas: (žr. O2 pav.)

- Kartu su prietaisu tiekiamu šešiabriauniu raktu **22** atlaisvinkite visus varžtus su vidiniu šešiakampiu **47**.
- Sukite atraminį bėgelį **6**, kol kampainio kojėlė per visą ilgį priglusti prie pjūklo disko plokštumos.
- Vėl tvirtai priveržkite varžtus.

Įstrižo pjūvio standartinio kampo 0° (vertikaliajoje plokštumoje) nustatymas

- Nustatykite elektrinį įrankį į transportavimo padėtį.
- Sukite pjovimo stalą **7** iki įpjovos **45°**. Turite jausti, kaip svirtelė **11** įsistato į įpjovą.

Patikrinimas: (žr. pav. P1)

- Nustatykite kampainį **90°** kampu ir padėkite jį ant pjovimo stalo **7**.

Kampainio kojėlė per visą ilgį turi priglusti prie pjūklo disko **41** plokštumos.

Nustatymas: (žr. pav. P2)

- Atlaisvinkite fiksuojamąją rankenėlę **26**.
- Atlaisvinkite atraminio varžto **33** antveržles standartiniu žiediniu raktu arba veržliarakčiu (13 mm).
- Įsukite arba išsukite atraminį varžtą tiek, kad kampainio kojėlė per visą ilgį priglustų prie pjūklo disko plokštumos.
- Tvirtai užveržkite fiksuojamąją rankenėlę **26**.
- Tada vėl tvirtai užveržkite atraminio varžto **33** antveržles.

Jei nustačius kampo žymeklis **31** nėra vienoje linijoje su 0° žyme, esančia ant skalės **32**, standartiniu kryžminiu atsuktuvu atlaisvinkite varžtą **48** ir nustatykite kampo žymeklį pagal 0° žymę. (žr. pav. R)

Istrižo pjūvio standartinio kampo 45° (vertikalioje plokštumoje) nustatymas

- Elektrinį įrankį nustatykite į darbinę padėtį.
- Sukite pjovimo stalą **7** iki įpjovos **45** 0°. Turite jausti, kaip svirtelė **11** įsistato į įpjovą.
- Atlaisvinkite fiksuojamąją rankenėlę **26** ir rankena **3** lenkite prietaiso svertą iki atramos į kairę (45°).

Patikrinimas: (žr. pav. Q1)

- Nustatykite kampainį 45° kampu ir padėkite jį ant pjovimo stalo **7**.

Kampainio kojelė per visą ilgį turi priglusti prie pjūklo disko **41** plokštumos.

Nustatymas: (žr. pav. Q2)

- Atlaisvinkite atraminio varžto **23** antveržles standartiniu žiediniu raktu arba veržliarakčiu (13 mm).
- Įskute arba išskute atraminį varžtą tiek, kad kampainio kojelė per visą ilgį priglustų prie pjūklo disko plokštumos.
- Tvirtai užveržkite fiksuojamąją rankenėlę **26**.
- Tada vėl tvirtai užveržkite atraminio varžto **23** antveržles.

Jei nustačius kampo žymeklis **31** nėra vienoje linijoje su 45° žyme, esančia skalėje **32**, dar kartą patikrinkite 0° istrižo pjūvio kampo ir kampo žymeklio nustatymą. Po to pakartokite 45° istrižo pjūvio kampo nustatymą.

Transportavimas (žr. pav. S)

Prieš transportuodami elektrinį prietaisą atlikite šiuos veiksmus:

- Nustatykite elektrinį įrankį į transportavimo padėtį.
 - Nuimkite visą papildomą įrangą, kurios negalite tvirtai priemonuoti prie elektrinio prietaiso.
- Jei yra galimybė, nenaudojamus pjūklo diskus transportuokite uždaroje talpykloje.
- Neškite prietaisą už transportavimo rankenos **28** arba paimekite už specialių išėmų **15**, esančių pjovimo stalo šonuose.

► **Elektriniam prietaisui transportuoti naudokite tik transportavimo įtaisus ir niekada nenaudokite apsauginių įtaisų.**

Priežiūra ir servisas

Priežiūra ir valymas

► **Prieš atliekant bet kokius elektrinio įrankio reguliavimo ar priežiūros darbus reikia ištraukti kištuką iš elektros tinklo lizdo.**

Jei reikia pakeisti maitinimo laidą, dėl saugumo sumetimų tai turi būti atliekama Bosch įmonėje arba įgaliotose Bosch elektrinių įrankių remonto dirbtuvėse.

Valymas

Kad galėtumėte gerai ir saugiai dirbti, pasirūpinkite, kad elektrinis įrankis ir ventiliacinės angos būtų švarūs.

Slankusis apsauginis gaubtas turi laisvai judėti ir savaime užsidaryti. Todėl slankųjį apsauginį gaubtą ir aplink jį esančias dalis reguliariai valykite.

Po kiekvienos darbinės operacijos dulkes ir pjuvenas išpūskite suspaustu oru arba išvalykite teptuku.

Papildoma įranga

Gaminio numeris

Ilginamasis lankelis 1 619 PA6 916

Pjūklo diskai kietajai medienai, kompoziciniams medžiagoms, plastikui ir spalvotiesiems metalams

Pjūklo diskas 254 x 30 mm, dantų skaičius: 96 2 608 640 451

Klientų aptarnavimo skyrius ir naudotojų konsultavimo tarnyba

Klientų aptarnavimo skyriuje gausite atsakymus į klausimus, susijusius su jūsų gaminio remontu, technine priežiūra bei atšarginėmis dalimis. Detalius brėžinius ir informaciją apie atsargines dalis rasite čia:

www.bosch-pt.com

Bosch naudotojų konsultavimo tarnybos specialistai mielai atsakys į klausimus apie mūsų gaminius ir papildomą įrangą.

Ieškant informacijos ir užsakant atsargines dalis prašome būtinai nurodyti dešimtženklį gaminio numerį, esantį firminėje lentelėje.

Lietuva

Bosch įrankių servisas
Informacijos tarnyba: (037) 713350
Įrankių remontas: (037) 713352
Faksas: (037) 713354
El. paštas: service-pt@lv.bosch.com

Šalinimas

Elektrinis įrankis, papildoma įranga ir pakuotė yra pagaminti iš medžiagų, tinkančių antriniam perdirbimui, ir vėliau privalo būti atitinkamai perdirbti.

Nemeskite elektrinių įrankių į buitinių atliekų konteinerius!

Tik ES šalims:



Pagal Europos direktyvą 2012/19/ES dėl elektros ir elektroninės įrangos atliekų ir šios direktyvos perkėlimo į nacionalinę teisę aktus, naudoti nebetinkami elektriniai įrankiai turi būti surenkami atskirai ir perdirbami aplinkai nekenksmingu būdu.

Galimi pakeitimai.

خدمة الزبائن ومشورة الاستخدام

يجيب مركز خدمة الزبائن على أسئلتكم بصدد تصنيع وصيانة المنتج وأيضا بما يخص قطع الغيار. يعثر على الرسوم الممددة وعلى المعلومات عن قطع الغيار بموقع:

www.bosch-pt.com

سيكون من دواعي سرور فرقة مشورة الاستخدام بشركة بوش أن تساعدكم بخصوص الأسئلة عن منتجاتنا وتوابعها. يلزم ذكر رقم الصنف ذو الفئات العشر وفقا للوحة صنع المنتج عند إرسال أية استفسارات أو طلبيات قطع غيار. يرجى التوجه إلى التاجر المختص بما يتعلق بأمر الضمان والتصليح وتأمين قطع الغيار.

المغرب

اوتبرو

53، زنقة الملازم محمد محروس

الدار البيضاء- 20300 - المغرب

الهاتف: +212 (0) 522 400 615 / +212 (0) 522 400 409

البريد الإلكتروني: service@outipro.ma

الجزائر

سيستال

المنطقة الصناعية احدادن

بجاية 06000 - الجزائر

الهاتف: +213 (0) 982 400 992

الفاكس: +213 (0) 34201569

البريد الإلكتروني: sav@siestal-dz.com

تونس

صوتال

م.ص. المجمع سان كوبان رقم 99 - 25

2014. مكربن رياض تونس

الهاتف: +216 71 428 770

الفاكس: +216 71 354 175

البريد الإلكتروني: sotel2@planet.tn

مصر

يونيمار

رقم 20 مركز الخدمات

التجمع الاول - القاهرة الجديدة - مصر

الهاتف: +2 02 224 76091-95 / +2 02 224 78072-73

لفاكس: +2 022 2478075

البريد الإلكتروني: boschegypt@unimaregypt.com

التخلص من العدة الكهربائية

ينبغي التخلص من العدد الكهربائية والتوابع والغلاف بطريقة منصفة للبيئة عن طريق النفايات القابلة لإعادة التصنيع.

لا ترم العدد الكهربائية في النفايات المنزلية!

لدول الاتحاد الأوروبي فقط:

فحسب التوجيه الأوروبي 19/2012/EU بصدد الأجهزة الكهربائية والإلكترونية القديمة وتطبيقه ضمن القانون المحلي، ينبغي جمع وفصل العدد الكهربائية التي لم تعد صالحة للاستعمال والتخلص منها لمركز يقوم بإعادة استعمالها بطريقة منصفة بالبيئة.



تحفظ بحق إدخال التعديلات.

الفحص: (راجع الصورة Q1)

- اضبط المقياس الزاوي الضابط على 45° وركزه على منضدة النشر 7.

يجب أن تتساطع ساق المقياس الزاوي الضابط مع نصل المنشار 41 على كامل الطول.

الضبط: (راجع الصورة Q2)

- حل صامولة الزنق بلولب المصادمة 23 بواسطة مفتاح ربط شوكي أو مغلق متداول (13 مم).

- افقل لولب المصادمة للداخل أو الخارج إلى حد تتساطع ساق المقياس الزاوي الضابط مع نصل المنشار على كامل الطول.

- أعد شد مقبض القمط 26 بإحكام مرة أخرى.

- أحكام شد صامولة الزنق بلولب المصادمة 23 بعد ذلك.

إن لم يكن مؤشر الزاوية 31 بعد الضبط على خط مسار واحد مع علامة الـ 45° على المقياس 32، توجب أولا فحص ضبط الصفر لزاوية الشطب ومؤشر الزاوية مرة أخرى. كرر بعد ذلك ضبط زاوية الشطب 45°.

النقل (راجع الصورة S)

◀ يجب أن تطبق الخطوات التالية قبل نقل العدة الكهربائية:

- ركز العدة الكهربائية في وضع النقل.

- أبعد جميع قطع التوابع التي لا يمكن تثبيتها بالعدة الكهربائية بإحكام. ضع نصال المنشار التي لا يتم استعمالها في وعاء معلق أثناء النقل إن أمكن.

- احمل العدة الكهربائية من قبل مقبض النقل 28 أو امسكها من قبل المقابض المخذدة 15 على جانب منضدة النشر.

◀ استخدم تجهيزات النقل دائما عند نقل العدة الكهربائية ولا تستخدم أبدا تجهيزات الوقاية.

الصيانة والخدمة

الصيانة والتنظيف

◀ اسحب القابس من مقبس الشبكة الكهربائية قبل إجراء أي عمل على العدة الكهربائية.

إن تطلب الأمر استبدال خط الامداد، فينبغي أن يتم ذلك من قبل شركة بوش أو من قبل مركز خدمة زبائن وكالة بوش للعدد الكهربائية، لتجنب التعرض للمخاطر.

التنظيف

حافظ على نظافة العدة الكهربائية وشقوق التهوية لكي تعمل بشكل جيد وأمن.

يجب أن يبقى غطاء الوقاية المترجع طليق الحركة دائما وقابلا للاغلاق بمفرده. حافظ لأجل ذلك دائما على نظافة المجال الكائن حول غطاء الوقاية المترجع.

أزل الغبار والنشارة بعد كل خطوة عمل من خلال نفخها بالهواء المضغوط أو بواسطة فرشاة.

التوابع

رقم الصنف

1 619 PA6 916

قضيب التمديد القوسي

نصال منشار للخشب الصلب ومواد الشغل المركبة واللدائن والمعادن الغير حديدية

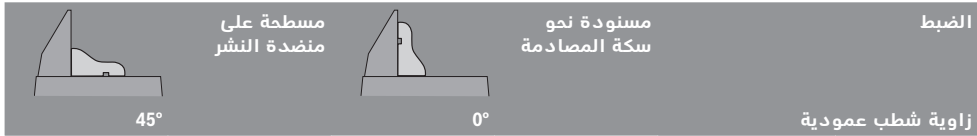
2 608 640 451

نصل المنشار 254 x 30 مم، 96

معالجة الأضلاع المجسمة

- يمكنك أن تعالج الأضلاع المجسمة بطريقتين مختلفتين:
- بسندها نحو سكة المصادمة،
 - مسطحة على منضدة النشر.

تجرب زاوية الشطب التي تم ضبطها دائما على قطعة خشب من النفايات أولا.
إن الجدول التالي يتضمن ملاحظات بصدد معالجة الأضلاع الأرضية.



الضبط		مسنودة نحو سكة المصادمة		مسطحة على منضدة النشر	
زاوية شطب عمودية		0°		45°	
ضلع أرضي		الجانب اليساري	الجانب اليميني	الجانب اليساري	الجانب اليميني
حافة داخلية	زاوية شطب أفقية	45° يسار	45° يمين	0°	0°
	وضعية قطعة الشغل	الحافة السفلية على منضدة النشر	الحافة السفلية على منضدة النشر	الحافة العلوية عند سكة المصادمة	الحافة السفلية عند سكة المصادمة
	إن قطعة الشغل الجاهزة موجودة على يسار خط القطع	... على يمين خط القطع	... على يسار خط القطع	... على يسار خط القطع
الحافة الخارجية	زاوية شطب أفقية	45° يمين	45° يسار	0°	0°
	وضعية قطعة الشغل	الحافة السفلية على منضدة النشر	الحافة السفلية على منضدة النشر	الحافة العلوية عند سكة المصادمة	الحافة السفلية عند سكة المصادمة
	إن قطعة الشغل الجاهزة موجودة على يسار خط القطع	... على يمين خط القطع	... على يمين خط القطع	... على يمين خط القطع

ضبط زاوية الشطب النموذجية صفر ° (عموديا)

- ركز العدة الكهربائية في وضع النقل.
- اقتل منضدة النشر 7 إلى حد جز 45 الصفر °. يجب أن تتعاشق الذراع 11 بالحز بشكل محسوس.
- الفحص:** (راجع الصورة P1)
- اضبط المقياس الزاوي الضابط على 90° وركزه على منضدة النشر 7.
- يجب أن تتساطع ساق المقياس الزاوي الضابط مع نصل المنشار 41 على كامل الطول.
- الضبط:** (راجع الصورة P2)
- حل مقبض القمط 26.
- حل صامولة الزنق بلولب المصادمة 33 بواسطة مفتاح ربط شوكي أو مغلق متداول (13 مم).
- اقتل لولب المصادمة للداخل أو الخارج إلى حد تساطع ساق المقياس الزاوي الضابط مع نصل المنشار على كامل الطول.
- أعد شد مقبض القمط 26 بإحكام مرة أخرى.
- أحكم شد صامولة الزنق بلولب المصادمة 33 بعد ذلك. إن لم يكن مؤشر الزاوية 31 بعد الضبط على خط مسار واحد مع علامة الصفر ° على المقياس 32، توجب حل اللولب 48 بواسطة مفك براغي متداول متصالب الحز وتوجيه مؤشر الزاوية على مسار علامة الصفر °. (راجع الصورة R)
- ضبط زاوية الشطب النموذجية 45° (عموديا)**
- ركز العدة الكهربائية بوضعية الشغل.
- اقتل منضدة النشر 7 إلى حد جز 45 الصفر °. يجب أن تتعاشق الذراع 11 بالحز بشكل محسوس.
- حل مقبض القمط 26 وأرجع ذراع العدة من قبل المقبض اليدوي 3 إلى حد المصادمة نحو اليسار (45°).

فحص وضبط الضبط الأساسي

◀ اسحب القابس من مقبس الشبكة الكهربائية قبل إجراء أي عمل على العدة الكهربائية.

ينبغي أن يتم فحص الضبط الأساسي بالعدة الكهربائية بعد الاستعمال الشديد وإعادة ضبطها عند الضرورة للمحافظة على دقة القص. إنك بحاجة إلى الخبرة ولعدد الضبط الخاصة الموافقة لتنفيذ ذلك. ينفذ مركز خدمة وكالة بوش هذا العمل بشكل سريع وموثوق به.

تسوية سكة المصادمة

- ركز العدة الكهربائية في وضع النقل.
- اقتل منضدة النشر 7 إلى حد جز 45 الصفر °. يجب أن تتعاشق الذراع 11 بالحز بشكل محسوس.
- اسحب سكة المصادمة القابلة للضبط ١٧ نحو الخارج تماما. (تراجع الصورة G)
- الفحص:** (راجع الصورة 01)
- اضبط مقياس زاوي على 90° وضعه بشكل متساطع مع نصل المنشار 41 بين سكة المصادمة 6 ونصل المنشار على منضدة النشر 7.
- يجب أن تتساطع ساق المقياس الزاوي الضابط مع سكة المصادمة على كامل الطول.

الضبط: (راجع الصورة 02)

- حل جميع اللوالب السداسية الحواف داخليا 47 بواسطة مفتاح الربط السداسي الحواف داخليا 22 المرفق.
- ابرم سكة المصادمة 6 إلى حد تساطع المقياس الزاوي الضابط على كامل الطول.
- أحكم شد اللوالب بعد ذلك.

مقاسات قطعة الشغل المسموحة أقصى مقاسات قطعة الشغل:

زاوية الشطب		الارتفاع x العرض [مم]	
أفقيا	عموديا	لدى الارتفاع الأقصى	لدى العرض الأقصى
0°	0°	89 x 89	130 x 62
45°	0°	67 x 86	91 x 65
0°	45°	95 x 44	130 x 32
45°	45°	67 x 44	91 x 32

استبدال صفحة التلقيم (تراجع الصورة M)

- قد تستهلك صفحة التلقيم 9 الحمراء بعد استخدام العدة الكهربائية لفترة طويلة.
- استبدل صفائح التلقيم التالية.
- ركز العدة الكهربائية بوضعية الشغل.
- قم بفك اللوالب 46 باستخدام مفك البراغي المتصلب المورد 22 وأخرج صفحة التلقيم القديمة.
- ركب صفحة التلقيم بواسطة اللوالب 46 على أقصى اليمين قدر الإمكان، بحيث لا يتلامس نصل المنشار مع صفحة التلقيم على كامل طول مسار حركة القص المحتملة.

النشر

نشر القطع

- اقمط قطعة الشغل حسب مقاسها بإحكام.
- اضبط زاوية الشطب الأفقية و/أو العمودية المرغوبة.
- اضبط ارتفاع لوالب الضبط 30 بحيث يمكن نشر قطعة الشغل بالكامل حتى نهايتها (انظر أيضا "ضبط محدد العمق"، صفحة 292).
- شغل العدة الكهربائية.
- اضغط على الذراع 2 ووجه ذراع العدة من قبل المقبض اليدوي 3 نحو الأسفل بتمهل.
- انشر قطعة الشغل بشكل كامل بدفع أمامي منتظم.
- اطفئ العدة الكهربائية وانتظر إلى أن يتوقف نصل المنشار عن الحركة تماما.
- وجه ذراع العدة إلى الأعلى ببطئ.

ضبط محدد العمق (نشر الحز) (راجع الصورة N)

- يجب إدارة لولب ضبط 30 محدد العمق في اتجاه عقارب الساعة عند الرغبة في نشر حز.
- اقلب ذراع العدة من قبل المقبض اليدوي 3 إلى الوضع الذي يؤدي إلى عمق الحز المرغوب.
- قم بربط لولب الضبط 30 في اتجاه عقارب الساعة إلى أن يلامس طرف اللولب مصد جسم الجهاز.
- وجه ذراع العدة نحو الأعلى بتمهل.

قطع الشغل الخاصة

يجب أن يتم تأمين قطع الشغل المنحنية أو المدورة ضد الانزلاق بشكل خاص عند النشر. لا يجوز أن يتشكل أي شق عند خط القص بين قطعة الشغل وسكة المصادمة ومنضدة النشر.

يجب أن يتم تصنيع حوامل خاصة عند الضرورة.

- لكي تضبطها، أرجع ذراع العدة من قبل المقبض اليدوي 3 إلى حد المصادمة نحو اليمين (صفر °) أو إلى حد المصادمة نحو اليسار (45°).
- أعد شد مقبض القمط 26 بإحكام مرة أخرى.

بدء التشغيل

شغل العدة الكهربائية فقط عندما تستخدمها، من أجل توفير الطاقة.

التشغيل (تراجع الصورة K)

- من أجل التشغيل يكبس مفتاح التشغيل والإطفاء 4 ويحافظ على إبقائه مضغوطة.
- **ملاحظة:** لا يمكن تثبيت مفتاح التشغيل والإطفاء 4 لأسباب متعلقة بالأمان، بل يجب أن يتم ضغطه طوال فترة التشغيل.
- يمكن توجيه ذراع العدة نحو الأسفل فقط من خلال الضغط على الذراع 2.
- من أجل النشر ينبغي إذا أن تضغط على الذراع 2 إضافة إلى إدارة مفتاح التشغيل والإطفاء 4.
- **الإطفاء**
- من أجل الإطفاء يطلق مفتاح التشغيل والإطفاء 4.

ملاحظات شغل

ملاحظات نشر عامة

- ◀ يجب أن تضمن عند جميع أعمال النشر في البداية بأن نصل المنشار لا يمكنه أن يلامس سكة المصادمة أو الملازم أو غيرها من أجزاء الجهاز في أي وقت. فك المصادمات المعاونة إن وجدت أو لآتمها بالشكل المناسب.
- احم نصل المنشار من الصدمات والطرقات. لا تعرض نصل المنشار لضغط جانبي.
- لا تعالج قطع الشغل الملتوية. يجب أن تتوفر بقطعة الشغل دائما حافة مستقيمة لركنها على سكة المصادمة.
- يجب أن ترتكز أو تستند قطع الشغل الطويلة بنهايتها السائبة على شيء ما.
- **مركز المستخدم (تراجع الصورة L)**
- ◀ لا تقف أمام العدة الكهربائية على نفس خط مسار نصل المنشار، بل قف دائما إلى جانب نصل المنشار.
- يتم وقاية جسمك بذلك من الصدمات الارتدادية المحتملة.
- أبعد اليدين والأصابع والذراعين عن نصل المنشار الدوار.
- لا تصالب ساعدك أمام ذراع العدة.

- ركب شفة الشد 40 على اللولب السداسي الحواف
- داخليا 39. اضغط على تثبيت محور الدوران 29 إلى أن يتعاشق واربط اللولب بإحكام بفتله بعكس اتجاه حركة عقارب الساعة.
- اضغط غطاء الوفاية المترجع 5 للأسفل نحو الأمام إلى أن يتعاشق اللولب 38 بالقجوة الموافقة. قد تضطر أن تثبت ذراع العدة من خلال القبض على المقبض اليدوي لمعاكسة قوة الضغط من أجل التوصل إلى الشد الأولي بغطاء الوفاية المترجع.
- أعد تثبيت غطاء الوفاية المترجع 5 عن طريق (شد اللولب 38).
- اضغط على الذراع 2 وأرجع غطاء الوفاية المترجع نحو الأسفل.

حلّ قطعة الشغل

- يتم فتل القضيب الملولب 44 بعكس اتجاه حركة عقارب الساعة من أجل حل الملزمة.

ضبط زوايا الشطب المائية

◀ اسحب القابس من مقبس الشبكة الكهربائية قبل إجراء أي عمل على العدة الكهربائية.

ينبغي أن يتم فحص الضبط الأساسي بالعدة الكهربائية بعد الاستعمال الشديدي وإعادة ضبطها عند الضرورة للمحافظة على دقة القص (راجع "فحص وضبط الضبط الأساسي"، الصفحة 291).

- ◀ شد كعبرة التثبيت 10 بإحكام قبل النشر دائما. وإلا فقد يميل نصل المنشار في قطعة الشغل.

ضبط زوايا الشطب الأفقية (راجع الصورة ا)

- يمكن ضبط زاوية الشطب الأفقية ضمن مجال يبلغ من 47° (يسارا) إلى حد 52° (يمين).
- حل كعبرة التثبيت 10 في حال كونها مشدودة.
- اضغط على الذراع 11 وأدر قاعدة المنشار 7 من مقبض التثبيت إلى اليسار أو اليمين، واضبط زاوية الشطب المائية المرغوبة عن طريق مبين الزاوية 12.
- أعد شد كعبرة التثبيت 10.

لكي تضبط زوايا الشطب المستخدمة غالبا بشكل سريع ودقيق، فقد تم تزويد منضدة النشر بحزوز توقيف 45:

اليسار	اليمن
0°	0°
15°; 22,5°; 30°; 45°	15°; 22,5°; 30°; 45°

- حل كعبرة التثبيت 10 في حال كونها مشدودة.
- اضغط على الذراع 11 وأدر قاعدة المنشار 7 إلى حد حز التوقيف المرغوب نحو اليمين أو اليسار.
- اطلق الذراع. ينبغي أن تتعاشق الذراع بحز التوقيف بشكل ممسوس.
- أعد شد كعبرة التثبيت 10.

ضبط زوايا الشطب العمودية (راجع الصورة ل)

- يمكن ضبط زاوية الشطب العمودية ضمن مجال يبلغ من 0° إلى حد 45°.
- حل مقبض القمط 26.
- أرجع ذراع العدة من قبل المقبض اليدوي 3 إلى أن يشير مؤشر الزاوية 31 إلى زاوية الشطب المرغوبة.
- حافظ على إبقاء ذراع العدة في هذا الوضع وأعد شد مقبض القمط 26 بإحكام.
- لكي تضبط الزوايا النموذجية بشكل سريع ودقيق، أي صفر ° و 45°، فقد تم التزويد من طرف المنتج ببولاب مصادمة (33 و 23).
- حل مقبض القمط 26.

التشغيل

◀ اسحب القابس من مقبس الشبكة الكهربائية قبل إجراء أي عمل على العدة الكهربائية.

تأمين النقل (تراجع الصورة F)

يسمح لك تأمين النقل 27 بشحن العدة الكهربائية بشكل أيسر عند نقلها إلى أماكن العمل المختلفة.

فك تأمين العدة الكهربائية (وضع العمل)

- اضغط ذراع العدة بالمقبض اليدوي 3 إلى الأسفل قليلا، من أجل تخفيف الحمل عن تأمين النقل 27.
- اسحب تأمين النقل 27 إلى الخارج تماما.
- وجه ذراع العدة إلى الأعلى ببطء.
- ملاحظة: انتبه أثناء الشغل إلى أن لا يكون تأمين النقل مضغوطا إلى الداخل وإلا فلن يجوز أرجحة ذراع العدة إلى العمق المرغوب.

تأمين العدة الكهربائية (وضع النقل)

- اضبط ارتفاع لولب الضبط 30 بحيث يمكن تحريك ذراع العدة من المقبض 3 إلى أسفل تماما (انظر أيضا "ضبط محدد العمق"، صفحة 292).
- اضغط على الذراع 2 وأرجع ذراع العدة من قبل المقبض اليدوي 3 بنفس الوقت نحو الأسفل إلى الحد الذي يسمح بضغط تأمين النقل 27 إلى الداخل بشكل كامل.
- لقد تم تثبيت ذراع العدة الآن للنقل بشكل آمن.

تمديد سكة المصادمة (تراجع الصورة G)

- عند النشر من زوايا شطب مائلة يجب تحريك سكة المصادمة القابلة للضبط 17.
- قم بفك اللولب المجنح 21.
- اسحب سكة المصادمة القابلة للضبط 17 نحو الخارج تماما.
- أعد ربط اللولب المجنح 21 بإحكام.
- بعد النشر بزوايا شطب رأسية مائلة أعد سكة المصادمة القابلة للضبط 17 إلى موضعها الأصلي (قم بفك اللولب المجنح 21، حرك سكة المصادمة 17 إلى الداخل حتى النهاية، وأعد إحكام ربط اللولب المجنح).

تثبيت قطعة الشغل (تراجع الصورة H)

يجب أن يتم تثبيت قطعة الشغل بإحكام دائما من أجل ضمان أمان مثالي أثناء الشغل. لا تعالج قطع الشغل الأصغر من أن يتم شددها بملزمة.

لا يجوز أن يتلامس كيس الغبار أثناء النشر مع أجزاء الجهاز الدوارة أبداً.

أفرغ كيس الغبار في الوقت المناسب.

◀ **افحص ونظف كيس الغبار بعد كل استعمال.**

◀ **فك كيس الغبار عند نشر الألمنيوم لتجنب خطر اندلاع الحرائق.**

الشفط الخارجي

يمكن وصل خرطوم شافطة غبار خوائية (Ø 36 مم) بمقذف النشارة 25 أيضاً من أجل إجراء عملية الشفط.

- اربط خرطوم شافطة الغبار خوائية بمقذف النشارة 25.

يجب أن تصل شافطة الغبار الخوائية للاستعمال مع مادة الشغل المرغوب معالجتها.

استخدم شافطة غبار خوائية خاصة عند شفط الأعبرة المضرة بالصحة أو المسببة للسرطان أو الشديدة الجفاف.

استبدال نصل المنشار (راجع الصور E1-E3)

◀ **اسحب القابس من مقبس الشبكة الكهربائية قبل إجراء أي عمل على العدة الكهربائية.**

◀ **ارتد قفازات واقية عند تركيب نصل المنشار.** يؤدي ملاسمة نصل المنشار إلى تشكل خطر الإصابة بجروح.

استخدم فقط نصال المنشار التي تزيد سرعتها القصوى المسموحة عن عدد الدوران اللحظي بالعدة الكهربائية.

استخدم فقط نصال المنشار التي توافق البيانات المذكورة في كراسة الاستعمال هذه والتي تم اختبارها حسب EN847-1 والتي تم تعليمها بالشكل الموافق.

استعمل فقط أنصال المنشار التي ينصح باستعمالها منتج هذه العدة الكهربائية والتي تصلح للاستعمال مع مواد الشغل المرغوب معالجتها. يعمل هذا على منع تعرض أسنان المنشار إلى الحرارة المفرطة أثناء النشر.

فك نصل المنشار

-ركز العدة الكهربائية بوضعية الشغل.

-اضغط على الذراع 2 واقلب غطاء الوقاية المترجع 5 نحو الخلف إلى حد المصادمة. حافظ على إبقاء غطاء الوقاية المترجع في هذا الوضع.

-حل اللولب 38 بواسطة مفك البراغي المتصلب المز 22 المرفق إلى الحد الذي يسمح لك بقلب عنصر تثبيت غطاء الوقاية المترجع نحو الخلف إلى حد المصادمة أيضاً.

-افتل اللولب السداسي الحواف داخلياً 39 بواسطة مفتاح الربط السداسي الحواف داخلياً المرفق واضغط بنفس الوقت على تثبيت محور الدوران 29 حتى يتعاشق.

-حافظ على إبقاء تثبيت محور الدوران 29 مضغوطاً وفك اللولب 39 بفتله باتجاه حركة عقارب الساعة (أسنان اللولبة يسارية!).

-فك شفة الشد 40.

-فك نصل المنشار 41.

تركيب نصل المنشار

نظف جميع الأجزاء المطلوب تركيبها قبل التركيب عند الضرورة.

-ركز نصل المنشار الجديد على شفة الشد 42.

◀ **يراعى أثناء التركيب أن يتوافق اتجاه قص الأسنان (اتجاه السهم على نصل المنشار) مع اتجاه السهم على غطاء الوقاية!**

التركيب المركزي الثابت أو المتحرك

◀ **يجب أن يتم تركيب العدة الكهربائية على سطح عمل مستو وثابت (منضدة عمل مثلاً) قبل البدء بالعمل لضمان الاستعمال الآمن.**

التركيب على سطح العمل (تراجع الصور C1-C2)

- ثبت العدة الكهربائية على سطح العمل بواسطة لولاب ربط مناسبة. يتم ذلك عن طريق الثقوب 14.

أو

- ثبت العدة الكهربائية على سطح العمل بإحكام عن طريق قمطها بملازم متداولة من قبل أقدام الجهاز.

التركيب على منضدة يوش للعمل

إن مناضد عمل GTA من شركة يوش تؤمن للعدة الكهربائية الثبات على كل أرضية من خلال الأقدام القابلة لضبط الارتفاع. إن مساند قطعة الشغل بمناضد العمل تساعد على إسناد قطع الشغل الطويلة.

◀ **اقرأ جميع ملاحظات التحذير والتعليمات المرفقة بمنضدة العمل.** إن التقصير بالمحافظة على الملاحظات التحذيرية والتعليمات قد تكون من عواقبه الصدمات الكهربائية، اندلاع الحريق و/أو الإصابة بجروح خطيرة.

◀ **انصب منضدة العمل بالشكل الصحيح قبل تركيب العدة الكهربائية.** إن التركيب بشكل سليم هام جداً من أجل تجنب خطر الانهزام.

-ركب العدة الكهربائية بوضع النقل على منضدة العمل.

شفط الغبار/النشارة

إن أغبرة بعض المواد كطلاء الذي يحتوي على الرصاص، وبعض أنواع الخشب والفرازات والمعادن، قد تكون مضرة بالصحة. إن ملاسمة أو استنشاق الأعبرة قد يؤدي إلى ردود فعل زائدة الحساسية و/أو إلى أمراض المجاري التنفسية لدى المستخدم أو لدى الأشخاص المتواجدين على مقربة من المكان.

تعتبر بعض الأعبرة المعينة، كأعبرة البلوط والزان بأنها مسببة للسرطان، ولا سيما بالاتصال مع المواد الإضافية لمعالجة الخشب (ملح حامض الكروميك، المواد الحافظة للخشب). يجوز أن يتم معالجة المواد التي تحتوي على الأسبستوس من قبل العمال المتخصصين فقط دون غيرهم.

- استخدم شافطة غبار دائماً.

- حافظ على تهوية مكان الشغل بشكل جيد.

- ينصح بارتداء قناع وقاية للتنفس بفئة المرشح P2.

تراعى الأحكام السارية في بلدكم بالنسبة للمواد المرغوب معالجتها.

◀ **تجنب تراكم الغبار بمكان العمل.** يجوز أن تشتعل الأعبرة بسهولة.

قد تستعصي شافطة الغبار/النشارة من خلال الغبار أو النشارة أو أجزاء صغيرة من قطعة الشغل.

- اطفئ العدة الكهربائية واسحب قابس الشبكة الكهربائية من المقبس.

- انتظر إلى أن يتوقف نصل المنشار عن الحركة تماماً.

- ابحث عن سبب الاستعصاء واعمل على إزالته.

الشفط الذاتي (تراجع الصورة D)

استخدم كيس الغبار المرفق 19 من أجل جمع النشارة بشكل بسيط.

- اغرز كيس الغبار 19 على مقذف النشارة 25.

التركيب

- ◀ تجنب تشغيل العدة الكهربائية بشكل غير مقصود. لا يجوز أن يكون كابل الشبكة الكهربائية موصولاً بالأمداد بالكهرباء أثناء التركيب وأثناء إجراء مجمل الأعمال على العدة الكهربائية.

نطاق التوريد

- تأكد قبل تشغيل العدة الكهربائية للمرة الأولى، إن تم إرفاق جميع الأجزاء المذكورة أسفله:
- منشار القطع والشطب مع نصل المنشار المركب
- قوس منع الانقلاب 24 مزود بطقم تثبيت 35 (لوليين، فلكتين، صامولتين رباعيتي المقطع)
- كيس الغبار 19
- ملزمة 18
- مفتاح ربط مسدس داخليا/مفك براغي متصالبة الحز 22
- ملاحظة:** افحص العدة الكهربائية على تواجد أي تلف محتمل.

يجب أن يتم فحص تجهيزات الوقاية أو الأجزاء التالفة قليلا بإمعان للتأكد من أداؤها لوظيفتها المخصصة بشكل سليم. تأكد من أن الأجزاء المتحركة تعمل بشكل سليم وأنها غير منقطة، أو إن كانت هناك أية أجزاء تالفة. يجب أن تكون جميع الأجزاء مركبة بشكل صحيح وأن تلبى جميع الشروط من أجل ضمان العمل بشكل سليم. يجب أن يتم تصليح أو استبدال تجهيزات الوقاية والقطع التالفة بالشكل المطلوب من خلال ورشة خدمة متخصصة.

تركيب الأجزاء المفردة

- انزع جميع الأجزاء المرسله عن غلافها بحذر.
- انزع كل مواد التغليف عن العدة الكهربائية وعن التوابع المرفقة.

تركيب قوس منع الانقلاب (تراجع الصورة A)

- ينبغي تركيب قوس منع الانقلاب 24 قبل استخدام العدة الكهربائية للمرة الأولى.
- لتركيب استخدم طقم تثبيت "قوس منع الانقلاب" 35.
- أدخل الصامولتين رباعيتي المقطع 35 في التجاويف المخصصة 34 الموجودة في صفحة القاعدة.
- قم بتركيب الفلكتين 35 على لولبي التثبيت 35 واربط بها قوس منع الانقلاب 24 في الصواميل المركبة.
- ◀ لا تفك قوس منع الانقلاب أبدا. لا تفك العدة الكهربائية بأمان دون قوس منع الانقلاب ويجوز أن تقلب ولا سيما عند النشر بزوايا الشطب المائلة القصوى.

تركيب قضيب التمديد القوسي (تراجع الصورة B)

- يجب أن ترتكز أو تستند قطع الشغل الطويلة بنهايتها السائبة على شيء ما.
- يمكن تركيب قضيب تمديد قوسي على يمين ويسار العدة الكهربائية لتعرض منضدة النشر بشكل إضافي.
- ادفع قضيب التمديد القوسيين 36 على جانبي العدة الكهربائية إلى داخل الثقوب 16 المخصصة لذلك إلى حد المصادمة.
- أحكم ربط لولبي التثبيت 37 لتأمين قضيب التمديد القوسي.

البيانات الفنية

منشار القطع والشطب		GCM 10 MX
رقم الصنف		3 601 M29 02. 3 601 M29 0P.
القدرة الاسمية المقنية	واط	1700
عدد الدوران اللاحملي	دقيقة ¹	4800

الوزن حسب EPTA-Procedure 01:2014	كغ	16,8
فئة الوقاية		II/□

بصدد مقاسات قطع الشغل المسمومة (القصوى/الدنيا)، تراجع الصفحة 292.

القيم سارية المفعول لجدد اسمي [L] بمقدار 230 فولط. قد تتفاوت هذه القيم عندما يختلف الجهد عن ذلك أو بطرازات خاصة ببلدان معينة.

مقاسات نصال المنشار الملائمة		
قطر نصل المنشار	مم	254
ثن النصل	مم	2,8-1,8
قطر الفجوة	مم	30

معلومات عن الضجيج

قيم انبعاث الضوضاء محتسبة تبعا للمعيار EN 61029-2-9.

تبلغ قيمة مستوى ضجيج الجهاز (نوع A) عادة: مستوى ضغط الصوت 92 ديسيبل (نوع A). مستوى قدرة الصوت 105 ديسيبل (نوع A). اضطراب القياس $K = 3$ ديسيبل.

ارتد واقية سمعاً

تصريح التوافق CE

نقر على مسؤوليتنا الخاصة أن المنتج المشروع تحت "المواصفات الفنية" متوافق مع جميع المقررات ذات الصلة الخاصة بالمواصفات 2011/65/EU، وحتى 19 أبريل 2016: 2004/108/EC، وبتاريخ 20 أبريل 2016: 2016/42/EC و 2014/30/EU، في ذلك التعديلات التي طرأت عليها ومتوافق مع المعايير التالية: EN 61029-1، EN 61029-2-9 (2006/42/EC):

Robert Bosch GmbH, PT/ETM9,
70764 Leinfelden-Echterdingen, GERMANY

Henk Becker Helmut Heinzelmann
Executive Vice President Head of Product Certification
Engineering PT/ETM9

PPA.
Henk Becker i.v. *Helmut Heinzelmann*

Robert Bosch GmbH, Power Tools Division
70764 Leinfelden-Echterdingen, GERMANY
Leinfelden, 02.07.2015

8 ثقب للملزمة

9 صفيحة تلقيم

10 كعبرة تثبيت لزوايا الشطب المرغوبة (أفقياً)

11 ذراع لضبط زوايا الشطب مسبقاً (أفقياً)

12 مؤشر الزاوية (أفقياً)

13 مقياس زوايا الشطب (أفقياً)

14 ثقب التركيب

15 مقابض محددة

16 ثقب لقضيب التمديد القوسي

17 سكة مصادمة قابلة للضبط

18 الملزمة

19 كيس الغبار

20 حارفة النشارة

21 لولب مجنح لتثبيت سكة المصادمة القابلة للضبط

22 مفتاح ربط مسدس الحواف داخلياً (6 مم)/مفك براغي متصالب الحز

23 لولب مصادمة لزاوية شطب 45° (عمودياً)

24 قوس منع الانقلاب

25 مقبض النشارة

26 مقبض قمت لزوايا الشطب المرغوبة (عمودياً)

27 تأمين النقل

28 مقبض النقل

29 قفل محور الدوران

30 لولب ضبط محدد العمق

31 مؤشر الزاوية (عمودياً)

32 مقياس زوايا الشطب (عمودياً)

33 لولب مصادمة لزاوية شطب 0° (عمودياً)

34 ثقب لقوس منع الانقلاب

35 طقم تثبيت قوس منع الانقلاب

36 قضيب التمديد القوسي

37 لولب تثبيت قضيب التمديد القوسي

38 لولب متصالب الحز (تثبيت غطاء الوقاية المترجع)

39 لولب مسدس الحواف داخلياً لتثبيت نصل المنشار

40 شفة شد

41 نصل المنشار

42 شفة شد داخلية

43 لولب مجنح لمواصلة ارتفاع القضيب الملولب

44 قضيب ملولب

45 حزوز توقيف لزوايا الشطب النموذجية

46 لولب صفيحة التلقيم

47 لولب مسدس الحواف داخلياً (6 مم) لسكة المصادمة

48 لولب مؤشر الزاوية (عمودياً)

لا يتضمن إطار التوريد الاعتيادي التوابع المصورة أو الموصوفة. يعثر على التوابع الكاملة في برنامجنا للتوابع.

الرموز ومعناها

◀ ارتد واقية سمع قد يؤدي تأثير الضجيج إلى فقدان قدرة السمع.

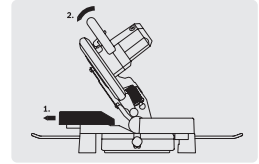


◀ مجال الخطر! حافظ على إبعاد اليدين والأصابع أو الذراعين عن هذا المجال قدر الإمكان.



∅ 254mm ∅ 30mm

تراعى مقاسات نصل المنشار. يجب أن يتلائم قطر الثقب مع محور دوران العدة بلا تلاعب. لا تستعمل قطع التصغير أو القطع المهائلة.



ينبغي سحب سكة المصادمة القابلة للضبط نحو الخارج عند نشر زوايا الشطب المائل.

وصف المنتج والأداء

اقرأ جميع الملاحظات التحذيرية والتعليمات. إن ارتكاب الأخطاء عند تطبيق الملاحظات التحذيرية والتعليمات قد يؤدي إلى الصدمات الكهربائية، إلى نشوب الحرائق و/أو الإصابة بجروح خطيرة.



الاستعمال المخصص

لقد خصصت العدة الكهربائية لأداء القطوع المستقيمة الطولية والمتعارضة بالاستعمال الثابت. ويمكن نشر زوايا الشطب المائلة الأفقية من 47° - إلى 52°+ وأيضاً زوايا الشطب المائلة العمودية من 0° إلى 45°. لقد تم تحديد قدرة العدة الكهربائية لنشر الخشب الصلب واللين وصفائح الأللياف والخشب المضغوط وأيضاً الألمنيوم واللدائن.

الأجزاء المصورة

تستند أرقام الأجزاء المصورة إلى صور العدة الكهربائية على صفحات الرسوم التخطيطية.

- 1 غطاء الوقاية
- 2 ذراع لحل ذراع العدة
- 3 مقبض يدوي
- 4 مفتاح التشغيل والإطفاء
- 5 غطاء وقاية مترجع
- 6 سكة مصادمة
- 7 منضدة نشر

- ◀ **حافظ على إبقاء عدد القطع نظيفة وحادة.** إن عدد القطع ذات حواف القطع الحادة التي تم صيانتها بعناية تتكلم بشكل أقل ويمكن توجيهها بشكل أسير.
- ◀ **استخدم العدد الكهربائية والتوابع وعدد الشغل وإلخ. حسب هذه التعليمات.** تراعى أثناء ذلك شروط الشغل والعمل المراد تنفيذه. استخدام العدد الكهربائية لغير الأشغال المخصصة لأجلها قد يؤدي إلى حدوث الحلات الخطيرة.
- ◀ **حافظ على إبقاء الأرض خالية من نشارة الخشب وبقايا المادة.** يجوز أن تنزلق أو تتعثر.
- ◀ **لا تبعد بقايا القص أو نشارة الخشب أو ما شابه عن مجال القطع أبداً أثناء إدارة العدد الكهربائية.** وجه دائما ذراع العدد إلى وضع الراحة أولاً، ثم اطفئ العدد الكهربائي.
- ◀ **لا تلمس نصل المنشار بعد العمل، قبل أن يبرد.** يسخن نصل المنشار أثناء العمل بشدة.
- ◀ **اطفئ العدد الكهربائية في حال انقماط نصل المنشار وحافظ على إبقاء قطعة الشغل هادئة إلى أن يتوقف نصل المنشار عن الحركة.** لا يجوز تحريك قطعة الشغل إلا بعد أن يتوقف نصل المنشار عن الحركة لتجنب الصدمات الارتدادية. أزل سبب انقماط نصل المنشار قبل تشغيل العدد الكهربائية مرة أخرى.
- ◀ **لا تترك العدد أبداً قبل أن تنهي حركتها تماماً.** إن عدد الشغل التي تتابع دورانها قد تحدث الإصابات.
- ◀ **وجه نصل المنشار نحو قطعة الشغل بوضع التشغيل فقط.** وإلا فقد يتشكل خطر صدمة ارتدادية إن تكلب نصل المنشار في قطعة الشغل.
- ◀ **لا تقف على العدد الكهربائية أبداً.** قد تنتج الإصابات الخطيرة إن قلبت العدد الكهربائية أو إن لامست نصل المنشار صدفة.

الرموز

قد تكون الرموز التالية ذات أهمية من أجل استعمال عدتك الكهربائية. يرجى حفظ الرموز ومعناها. يساعدك تفسير الرموز بشكل صحيح على استعمال عدتك الكهربائية بطريقة أفضل وأكثر أماناً.

الرموز ومعناها

- ◀ **لا تقترب بيديك من مجال النشر أثناء إدارة العدد الكهربائية.** قد تتشكل الإصابات عند ملامسة نصل المنشار.



- ◀ **ارتد قناع للوقاية من الغبار.**



- ◀ **ارتد نظارات واقية.**



- ◀ **حافظ على إبقاء عدد القطع نظيفة وحادة.** إن عدد القطع ذات حواف القطع الحادة التي تم صيانتها بعناية تتكلم بشكل أقل ويمكن توجيهها بشكل أسير.
- ◀ **استخدم العدد الكهربائية والتوابع وعدد الشغل وإلخ. حسب هذه التعليمات.** تراعى أثناء ذلك شروط الشغل والعمل المراد تنفيذه. استخدام العدد الكهربائية لغير الأشغال المخصصة لأجلها قد يؤدي إلى حدوث الحلات الخطيرة.
- ◀ **الخدمة**
- ◀ **اسمح بتصليح عدتك الكهربائية فقط من قبل العمال المتخصصين و فقط باستعمال قطع الغيار الأصلية.** يؤمن ذلك المحافظة على أمان الجهاز.

تعليمات الأمان لمنشير القطع والشطب

- ◀ **حافظ على نظافة مكان شغلك.** إن خلائط المواد شديدة الخطورة. إن أغبرة المعادن الخفيفة قد تشتعل أو تنفجر.
- ◀ **احتفظ بالعدة الكهربائية التي لا يتم استعمالها في مكان آمن.** يجب أن يكون مكان حفظها جاف وقابل للإقفال. يمنع ذلك إتلاف العدد الكهربائية بسبب خزنها أو استخدامها من قبل أشخاص دون خبرة.
- ◀ **استخدم العدد الكهربائية فقط من أجل مواد الشغل المذكورة في الاستعمال المخصص.** قد يتم زيادة تحميل العدد الكهربائية إن لم تتقيد بذلك.
- ◀ **اقط قطعة الشغل المرغوب معالجتها بإحكام دائما.** لا تعالج قطع الشغل الصغيرة لدرجة لا تسمح بقمطها. إذ أن بعد يدك عن نصل المنشار الدوار سيقف عن المد المسموح.
- ◀ **حافظ على بقاء المقابض جافة ونظيفة وخالية من الزيت والشحم.** إن المقابض الملوثة بالشحم والزيت مزقة وستؤدي إلى فقدان التحكم.
- ◀ **لا تستعمل العدد الكهربائية إن كان الكابل الكهربائي تالف.** لا تلمس الكابل التالف واسحب قابس الشبكة الكهربائية إن أصيب الكابل بتلف أثناء مزاوله الشغل. تزيد الكابلات الكهربائية التالفة من خطر الإصابة بصدمة كهربائية.
- ◀ **افحص الكبل بشكل منتظم واسمح بتصليح الكبل التالف من قبل مركز خدمة وكالة شركة بوش للعدد الكهربائية فقط.** استبدل كبلات التمديد التالفة. يؤمن ذلك المحافظة على أمان العدد الكهربائية.
- ◀ **لا تستخدم نصال المنشار الثالمة، المتشقة، الملتوية أو التالفة.** إن نصال المنشار ذات الأسنان الثالمة أو المترصفة بشكل خاطئ تتسبب من جراء شق النشر الشديد الضيق بالامتلاك الزائد و بانقماط نصل المنشار وبالصدمة الارتدادية.
- ◀ **لا تستخدم العدد الكهربائية أبداً بلا صفيحة التلقيم.** استبدل صفيحة التلقيم التالفة. قد تصاب بجروح من قبل نصل المنشار إن كانت صفيحة التلقيم غير سليمة.
- ◀ **لا تستخدم نصال المنشار المصنوعة من الفولاذ العالي الأشابة السريع العمل (فولاذ HSS).** إن نصال المنشار هذه تكسر بسهولة.
- ◀ **استخدم دائماً أنصال منشار بالمقاس الصحيح وبتجوييف تركيب مناسب (على شكل معين أو مستدير مثلاً). إن نصال المنشار التي لا تلائم أجزاء تركيب المنشار تدور بشكل غير دائري وتؤدي إلى فقدان التحكم.**

تعليمات الأمان

ملاحظات تحذيرية عامة للعدد الكهربائي

⚠ تحذير ينبغي مراعاة إجراءات الأمان الأساسية التالية عند استخدام العدد الكهربائي للوقاية من الصدمات الكهربائية ومخاطر الإصابات والحرق.

اقرأ جميع الملاحظات قبل استخدام هذه العدة الكهربائية واحتفظ بملاحظات الأمان بشكل جيد.

يستند مصطلح "العدة الكهربائية" المستخدم على العدد الكهربائي التي يتم تشغيلها عبر الشبكة الكهربائية (مع كبل الشبكة الكهربائية) وعلى العدد الكهربائي التي يتم تشغيلها بواسطة مركم (بلاك كبل الشبكة الكهربائية).

الأمان بمكان الشغل

حافظ على نظافة وحسن إضاءة مكان شغلك. الفوضى في مكان الشغل ومجالات العمل الغير مضاءة قد تؤدي إلى حدوث الحوادث.

لا تشغل بالعدة الكهربائية في محيط معرض لخطر الانفجار والذي تتوفر فيه السوائل أو الغازات أو الأغبرة القابلة للاشتعال. العدد الكهربائي تشكل الشر الذي قد يتطاير، فيشعل الأغبرة والأبخرة.

حافظ على بقاء الأطفال وغيرهم من الأشخاص على بعد عندما تستعمل العدة الكهربائية. قد تفقد السيطرة على الجهاز عند التلهي.

الأمان الكهربائي

يجب أن يتلائم قابس وصل العدة الكهربائية مع المقبس. لا يجوز تغيير القابس بأي حال من الأحوال. لا تستعمل القوايس المهيأة مع العدد الكهربائي المؤرصة تاريز و قاني. تحقّق القوايس التي لم يتم تغييرها والمقابس الملائمة من خطر الصدمات الكهربائية.

تجنب ملامسة السطوح المؤرصة كالأنياب و رادياتورات التدفئة والمدافئ أو البرادات بواسطة جسمك مؤرض.

أبعد العدة الكهربائية عن الأمطار أو الرطوبة. يزداد خطر الصدمات الكهربائية إن تسرب الماء إلى داخل العدة الكهربائية.

لا تسي- استعمال الكابل لحمل العدة الكهربائية أو تعليقها أو لسحب القابيس من المقبس. حافظ على إبعاد الكابل عن الحرارة والزيت والمواف الحادة أو عن أجزاء الجهاز المتحركة. تزيد الكابلات التالفة أو المتشابهة من خطر الصدمات الكهربائية.

استخدم فقط كابلات التمديد الصالحة للاستعمال الخارجي أيضاً عندما تشغل بالعدة الكهربائية في الفلا. بفض استعمال كابل تمديد مخصص للاستعمال الخارجي من خطر الصدمات الكهربائية.

إن لم يكن بالإمكان تجنب تشغيل العدة الكهربائية في الأجواء الرطبة، فاستخدم مفتاح للوقاية من التيار المتخلف. إن استخدام مفتاح للوقاية من التيار المتخلف يقلل خطر الصدمات الكهربائية.

أمان الأشخاص

كن يقظاً وانتبه إلى ما تفعله وقم بالعمل بواسطة العدة الكهربائية بتعقل. لا تستخدم عدة كهربائية عندما تكون متعب أو عندما تكون تحت تأثير المخدرات أو الكحول أو الأدوية. عدم الانتباه للحظة واحدة عند استخدام العدة الكهربائية قد يؤدي إلى إصابات خطيرة.

ارتد عتاد الوقاية الخاص وارتد دائماً نظارات واقية. يحد ارتداء عتاد الوقاية الخاص، كقناع الوقاية من الغبار وأحذية الأمان الواقية من الانزلاق والحد أو واقية الأذنين، حسب نوع واستعمال العدة الكهربائية، من خطر الإصابة بجروح.

تجنب التشغيل بشكل غير مقصود. تأكد من كون العدة الكهربائية مطفأة قبل وصلها بإمداد التيار الكهربائي و/أو بالمركم، وقبل رفعها أو حملها. إن كنت تضع إصبعك على المفتاح أثناء حمل العدة الكهربائية أو إن وصلت الجهاز بالشبكة الكهربائية عندما يكون قيد التشغيل، فقد يؤدي ذلك إلى حدوث الحوادث.

انزع عدد الضبط أو مفتاح الربط قبل تشغيل العدة الكهربائية. قد تؤدي العدة أو المفتاح المتواجد في جزء دوار من الجهاز إلى الإصابة بجروح.

تجنب أوضاع الجسد غير طبيعية. قف بأمان وحافظ على توازنك دائماً. سيسم لك ذلك من السيطرة على الجهاز بشكل أفضل في المواقف الغير متوقعة.

ارتد ثياب مناسبة. لا ترتد الثياب الفضفاضة أو الملئ. حافظ على إبقاء الشعر والثياب والقفازات على بعد عن أجزاء الجهاز المتحركة. قد تشبك الثياب الفضفاضة والملئ والشعر الطويل بالأجزاء المتحركة.

إن جاز تركيب تجهيزات شفط وتجميع الغبار، فتأكد من أنها موصولة وبأنه يتم استخدامها بشكل سليم. قد يقلل استخدام تجهيزات لشفط الأغبرة من المخاطر الناتجة عن الأغبرة.

حسن معاملة واستخدام العدد الكهربائي

لا تفرط بتحميل الجهاز. استخدم لتنفيذ أشغالك العدة الكهربائية المخصصة لذلك. إنك تعمل بشكل أفضل وأكثر أماناً بواسطة العدة الكهربائية الملائمة في مجال الأداء المذكور.

لا تستخدم العدة الكهربائية إن كان مفتاح تشغيلها تالف. العدة الكهربائية التي لم تعد تسمح بتشغيلها أو بإطفاؤها خطيرة ويجب أن يتم تصليحها.

اسحب القابيس من المقبس و/أو انزع المركم قبل ضبط الجهاز وقبل استبدال قطع التوايح أو قبل وضع الجهاز جانباً. تمنع إجراءات الاحتياط هذه تشغيل العدة الكهربائية بشكل غير مقصود.

احتفظ بالعدد الكهربائي التي لا يتم استخدامها بعيداً عن منال الأطفال. لا تسمح باستخدام العدة الكهربائية لمن لا خبرة له بها أو لمن لم يقرأ تلك التعليمات. العدد الكهربائي خطيرة إن تم استخدامها من قبل أشخاص دون خبرة.

اعتن بالعدة الكهربائية بشكل جيد. تفحص عما إذا كانت أجزاء الجهاز المتحركة تعمل بشكل سليم وبأنها غير مستعصية عن الحركة أو إن كانت هناك أجزاء مكسورة أو تالفة لدرجة تؤثر فيها على حسن أداء العدة الكهربائية. ينبغي تصليح هذه الأجزاء التالفة قبل إعادة تشغيل الجهاز. الكثير من الحوادث مصدرها العدد الكهربائي التي تم صيانتها بشكل رديء.

از رده خارج کردن دستگاه

ابزار برقی، متعلقات و بسته بندی آن، باید طبق مقررات حفظ محیط زیست از رده خارج و بازیافت شوند.

ابزارهای برقی را داخل زباله دان خانگی نیندازید!

فقط برای کشورهای عضو اتحادیه اروپا:

طبق آئین نامه و دستورالعمل اروپایی 2012/19/EU در باره دستگاههای کهنه الکتریکی و الکترونیکی و تبدیل آن به حق ملی، باید ابزارهای برقی غیر قابل استفاده را جداگانه جمع آوری کرد و نسبت به بازیافت مناسب با محیط زیست اقدام بعمل آورد.



حق هرگونه تغییری محفوظ است.

◀ برای حمل و نقل و جابجایی ابزار برقی، فقط از تجهیزات حمل و نقل استفاده کنید و هیچوقت از تجهیزات ایمنی آن برای حمل و نقل استفاده نکنید.

مراقبت و سرویس

مراقبت، تعمیر و تمیز کردن دستگاه

◀ پیش از انجام هرگونه کاری بر روی ابزار الکتریکی، دوشاخه اتصال آنرا از داخل پریز برق بیرون بکشید.

در صورت نیاز به یک کابل پدکی برای اتصال به شبکه برق، بایستی به شرکت بوش و یا به نمایندگی مجاز بوش (خدمات پس از فروش) برای ابزار آلات برقی بوش مراجعه کنید تا از بروز خطرات ایمنی جلوگیری بعمل آید.

نحوه تمیز کردن

ابزار برقی و شیارهای تهبوه را همواره تمیز نگهدارید تا بتوان بخوبی و با اطمینان کار کرد.

حفاظ ایمنی (قاب محافظ) خودکار باید همواره آزادانه قابل حرکت باشد و بطور خودکار بسته شود. از اینرو محدوده حفاظ ایمنی خودکار را همیشه تمیز نگهدارید. بعد از انجام هر مرحله کار، گرد و غبار و تراشه ها را بوسیله فشار هوا و یا بوسیله یک قلم مو از دستگاه دور کنید.

متعلقات

شماره فنی

1619 PA6 916

قلاب های کشویی

تیغه های اره برای چوبهای سخت، قطعات کاری متصل به یکدیگر (چند لایه)، پلاستیک و مواد مصنوعی و همچنین فلزات غیر آهنی

2 608 640 451

تیغه اره 96.254 x 30 mm دندان

خدمات پس از فروش و مشاوره با مشتریان

دفتر خدمات پس از فروش به سئوالات شما در باره تعمیرات، سرویس و همچنین قطعات پدکی و متعلقات پاسخ خواهد داد. تصاویر و اطلاعات در باره قطعات پدکی و متعلقات را میتوانید در سایت نامبرده زیر جستجو نمایید:

www.bosch-pt.com

تیم مشاور خدمات پس از فروش شرکت بوش با کمال میل به سئوالات شما در باره خرید، طرز استفاده و تنظیم محصولات و متعلقات پاسخ میدهد.

برای هرگونه سؤال و یا سفارش ابزار پدکی و متعلقات، حتماً شماره فنی ده رقمی کالا را مطابق پرچسب روی ابزار برقی اطلاع دهید.

برای استفاده از گارانتی، تعمیر دستگاه و تهیه ابزار پدکی فقط به افراد متخصص مراجعه کنید.

نحوه تنظیم: (رجوع شود به تصویر P2)

- اهرم مهار 26 را آزاد کنید.
- مهره پیچ مهار 33 را بوسیله یک آچار رینگ سر تخت یا آچار تخت (13 mm میلیمتری) معمولی موجود در بازار شل کنید.
- پیچ مهار را آنقدر به خارج یا به داخل بچرخانید، تا ضلع زاویه سنخ با تیغه اره در تمام طول آن همسطح باشد.
- اهرم مهار 26 را مجدداً ببندید.
- سپس مهره پیچ مهار 33 را مجدداً محکم کنید.
- چنانچه نشانگر زاویه 31 بعد از تنظیم با علامت زاویه 0° درجه در درجه بندی 32 در یک خط قرار نگیرد، باید پیچ 48 را بوسیله یک آچار چهارسو معمولی موجود در بازار شل کنید و نشانگر زاویه را در امتداد علامت زاویه 0° درجه تنظیم کنید. (رجوع شود به تصویر R)

نحوه تنظیم زاویه برش فارسی 45° درجه استاندارد (عمودی)

- ابزار برقی را در وضعیت آماده برای انجام کار قرار بدهید.
- کفی اره 7 را تا محل بریدگی 45° برای زاویه 0° درجه بچرخانید. اهرم 11 باید بطورکامل داخل بریدگی مربوطه جا بیفتد.
- اهرم مهار 26 را آزاد کنید و بازوی ابزار را بوسیله دسته 3 تا نقطه ایست به سمت چپ بچرخانید (45° درجه).

نحوه کنترل: (رجوع شود به تصویر Q1)

- یک زاویه سنخ را روی زاویه 45° درجه تنظیم کنید و آنرا روی کفی اره 7 قرار بدهید.
- یک ضلع خط کش راهنمای زاویه باید با تیغه اره 41 در تمام طول آن همسطح باشد.

نحوه تنظیم: (رجوع شود به تصویر Q2)

- مهره پیچ مهار 23 را بوسیله یک آچار رینگ سر تخت یا آچار تخت (13 mm میلیمتری) معمولی موجود در بازار شل کنید.
- پیچ مهار را آنقدر به خارج یا به داخل بچرخانید، تا ضلع زاویه سنخ با تیغه اره در تمام طول آن همسطح باشد.
- اهرم مهار 26 را مجدداً ببندید.
- سپس مهره پیچ مهار 23 را مجدداً محکم کنید.
- چنانچه نشانگر زاویه 31 بعد از تنظیم، با علامت زاویه 45° درجه در درجه بندی 32 در یک خط قرار نگیرد، ابتدا یکبار دیگر تنظیم زاویه 0° درجه را برای زاویه فارسی بر و نشانگر زاویه کنترل کنید. سپس تنظیم زاویه فارسی بر 45° درجه را مجدداً تکرار کنید.

حمل و نقل (رجوع شود به تصویر S)

- ◀ برای حمل و نقل ابزار برقی، بایستی طبق مراحل زیر عمل کنید:
- ابزار برقی را در وضعیت آماده برای حمل و نقل قرار بدهید.
- کلیه قطعات و متعلقاتی را که بطور ثابت قابل نصب بر ابزار برقی نیستند، بردارید. تیغه های اره ای را که مورد استفاده قرار نگرفته اند، حتی الامکان برای حمل و نقل داخل یک محفظه بسته قرار بدهید.
- ابزار برقی را بوسیله دستگیره حمل و نقل 28 جابجا کنید و یا اینکه آنرا در محل فرورفتگی جای دست 15 در دو پهلو کفی اره در دست بگیرید.

قطعات کاری ویژه

در بریدن قطعات کاری خمیده یا قطعات گرد، باید با مهار کردن صمیع از لغزیدن قطعه کار جلوگیری کنید. در خط برش نباید هیچ فاصله یا شکافی مابین قطعه کار، خط کش راهنما و کفی اره وجود داشته باشد.
در صورت لزوم باید یک گیره نگهدارنده ویژه درست کنید.

کار روی پروفیل

باریکه های پروفیل دار، قرنیزها و ابزارهای گلوئی (قرنیزهای زیر سقف) را می توانید به دو طریق مختلف اره کنید:

- مقابل خط کش راهنما قرار بدهید،
- صاف روی کفی اره قرار بدهید.

همواره ابتدا زاویه برش فارسی تنظیم شده را روی یک قطعه چوب باقیمانده امتحان کنید.
جدول زیر حاوی نکات و توضیحاتی برای اره و آماده کردن باریکه ها و قرنیزهای کف است.

تنظیمات		قرار دادن قرنیزها مقابل خط کش راهنما		قرار دادن قرنیزها بطور صاف روی کفی اره	
زاویه برش فارسی عمودی		0°	45°	0°	45°
قرنیز کف	سمت چپ	سمت راست	سمت چپ	سمت راست	سمت چپ
لبه داخلی	زاویه برش فارسی افقی	45° درجه چپ	45° درجه راست	0°	0°
	نمونه قرار دادن و جاگذاری قطعه کار	لبه پائینی روی کفی اره	لبه پائینی روی کفی اره	لبه بالایی کنار خط کش راهنما	لبه پائینی کنار خط کش راهنما
	قطعه کار آماده در طرف چپ برش قرار دارد	... طرف راست برش قرار دارد	... طرف چپ برش قرار دارد	... طرف چپ برش قرار دارد
لبه خارجی	زاویه برش فارسی افقی	45° درجه راست	45° درجه چپ	0°	0°
	نمونه قرار دادن و جاگذاری قطعه کار	لبه پائینی روی کفی اره	لبه پائینی روی کفی اره	لبه بالایی کنار خط کش راهنما	لبه پائینی کنار خط کش راهنما
	قطعه کار آماده در طرف چپ برش قرار دارد	... طرف راست برش قرار دارد	... طرف راست برش قرار دارد	... طرف راست برش قرار دارد

یک ضلع زاویه سنچ باید با خط کش راهنما در تمام طول آن همسطح باشد.

نحوه تنظیم: (رجوع شود به تصویر 02)

- کلیه پیچ های آلن شش گوش داخلی 47 را بوسیله آچار آلن شش گوش 22 ارسال شده شل کنید.
- خط کش راهنما 6 را آنقدر بچرخانید، که زاویه سنچ با خط کش راهنما در تمام طول آن همسطح باشد.
- پیچ ها را مجدداً محکم کنید.

نحوه تنظیم زاویه برش فارسی 0° درجه استاندارد (عمودی)

- ابزار برقی را در وضعیت آماده برای حمل و نقل قرار بدهید.
- کفی اره 7 را تا محل بریدگی 45 برای زاویه 0° درجه بچرخانید. اهرم 11 باید بطورکامل داخل بریدگی مربوطه جا بیفتد.

نحوه کنترل: (رجوع شود به تصویر P1)

- یک خط کش راهنمای زاویه را روی زاویه 90 درجه تنظیم کنید و آنرا روی کفی اره 7 قرار بدهید.

یک ضلع خط کش راهنمای زاویه باید با تیغه اره 41 در تمام طول آن همسطح باشد.

نحوه تنظیم و کنترل تنظیمات پایه و اولیه

◀ پیش از انجام هرگونه کاری بر روی ابزار الکتریکی، دوشاخه اتصال آنرا از داخل پرز برق بیرون بکشید.

برای تضمین انجام برش های دقیق، باید بعد از کاربرد مستمر ابزار برقی، تنظیمات پایه و اولیه ابزار برقی را کنترل نموده و در صورت لزوم تنظیم و اصلاح کنید.
برای این منظور به تجربه و ابزار ویژه نیاز دارید.

تعمیرگاه مجاز و خدمات پس از فروش بوش این کار را سریع و مطمئن انجام می دهد.

نحوه تنظیم خط کش راهنما

- ابزار برقی را در وضعیت آماده برای حمل و نقل قرار بدهید.
- کفی اره 7 را تا محل بریدگی 45 برای زاویه 0° درجه بچرخانید. اهرم 11 باید بطورکامل داخل بریدگی مربوطه جا بیفتد.
- ریل نگهدارنده قابل تنظیم 17 را کاملاً به بیرون بکشید. (رجوع شود به تصویر G)

نحوه کنترل: (رجوع شود به تصویر 01)

- یک نقاله را روی زاویه ی 90° تنظیم و آن را صاف با تیغه اره 41 بین خط کش راهنما 6 و تیغه اره روی میز اره 7 قرار دهید.

**ابعاد مجاز برای قطعات کار
حداکثر اندازه قطعه کار:**

زاویه برش فارسی		عرض x ارتفاع [mm]	
عمودی	افقی	در حداکثر ارتفاع	در حداکثر عرض
0°	0°	89 x 89	130 x 62
0°	45°	67 x 86	91 x 65
45°	0°	95 x 44	130 x 32
45°	45°	67 x 44	91 x 32

**نحوه تعویض صفحه مونتاژ در کفی اره
(رجوع شود به تصویر M)**

- صفحه قرمز رنگ 9 که در کفی اره نصب شده است، ممکن است بعد از مصرف طولانی مدت ابزار برقی مستهلک شود.
- صفحه های مونتاژ آسیب دیده را تعویض کنید.
- ابزار برقی را در وضعیت آماده برای انجام کار قرار دهید.
- پیچها 46 را توسط چهارسوی ارسال شده 22 باز کنید و صفحه کار قدیمی را بیرون بکشید.
- صفحه مونتاژ را با پیچها 46 تا حد ممکن در طرف راست نصب کنید تا تیغه اره در تمام طول حرکت برش با صفحه مونتاژ تماس پیدا نکند.

اره کردن

نحوه اره کردن و بریدن

- قطعه کار را متناسب با ابعاد مربوطه بخوبی مهار کنید.
- زاویه برش فارسی افقی و/ یا زاویه برش فارسی عمودی مورد نظر را تنظیم کنید.
- ارتفاع پیچ تنظیم 30 را طوری تنظیم کنید که قطعه کار کاملاً اره شود (رجوع کنید به «نحوه تنظیم قطعه تنظیم کننده عمق»، صفحه 302).
- ابزار برقی را روشن کنید.
- اهرم 2 را فشار دهید و بازوی ابزار را بوسیله دستگیره 3 آهسته به سمت پایین هدایت کنید.
- قطعه کار را با فشار یکنواخت اره کنید.
- ابزار برقی را خاموش کنید و منتظر بمانید که تیغه اره بطور کامل متوقف شود.
- بازوی ابزار را آهسته به طرف بالا ببرید.

**نحوه تنظیم قطعه تنظیم کننده عمق (اره کردن شیار)
(رجوع شود به تصویر N)**

- پیچ تنظیم 30 در نگهدارنده عمق بایستی در صورت ایجاد شیار در جهت عقربه های ساعت چرخانده شود.
- بازوی ابزار را روی دسته 3 در وضعیتی قرار دهید که عمق شیار دلخواه بدست آید.
- پیچ تنظیم 30 را در جهت عقربه های ساعت بچرخانید تا انتهای پیچ بدنه نگهدارنده را لمس کند.
- بازوی ابزار را آهسته به طرف بالا بکشید.

برای تنظیم دقیق و سریع زاویه استاندارد 0° درجه و 45° درجه، در طی تنظیم اولیه در ساخت، پیچ های مهار (33 و 23) در نظر گرفته شده اند.

- اهرم مهار 26 را آزاد کنید.
- به این منظور بازوی ابزار برقی را بوسیله دستگیره 3 تا نقطه ایست به سمت راست (0°) یا تا نقطه ایست به سمت چپ (45°) درجه بچرخانید.
- اهرم مهار 26 را مجدداً ببندید.

راه اندازی و نحوه کاربرد دستگاه

جهت صرفه جویی در انرژی، ابزار برقی را فقط وقتی روشن کنید که می خواهید از آن استفاده کنید.

روشن کردن (رجوع شود به تصویر K)

- برای روشن کردن ابزار برقی، کلید قطع و وصل 4 را فشار دهید و در همان حالت نگهدارید.
- تذکر: بنا به دلایل ایمنی، کلید قطع و وصل 4 را نمی توان تثبیت و قفل کرد، بلکه آنرا باید در حین کار همواره در حالت فشرده نگهداشت.
- فقط با فشار دادن روی اهرم 2، میتوان بازوی ابزار را به سمت پایین حرکت داد و هدایت نمود.
- از اینرو برای اره کردن، باید مضافاً جهت تائید و بکار گرفتن کلید روشن/خاموش 4، اهرم 2 برای آزاد کردن بازوی ابزار را فشار دهید.

خاموش کردن

- برای خاموش کردن ابزار برقی، کلید قطع و وصل 4 را مجدداً رها کنید.

راهنمایی های عملی

دستورالعمل ها و توضیحات کلی برای اره کاری

- در انجام همه برش ها باید ابتدا کنترل و اطمینان حاصل نمائید، که تیغه اره به هیچ وجه با خطکش راهنما، گیره پیچی یا سایر قطعات دستگاه تماس پیدا نمی کند. حایل های کمکی امتماً مونتاژ شده را بردارید و یا آنها را با شرایط کاری مطابقت دهید.
- تیغه اره را در برابر ضربه محافظت کنید. تیغه اره نباید در معرض هیچگونه فشار جانبی قرار بگیرد.
- از کار بر روی قطعه کار خمیده و ناصاف خودداری کنید. قطعه کار باید همواره دارای یک لبه صاف جهت قرار دادن کنار خطکش راهنما باشد.
- قطعه های کاری دراز را باید توسط پایه در زیر قسمت انتهایی باز آنها و یا مانند آن بخوبی مهار کرد.

**وضعیت ایستادن و قرار گرفتن کاربر
(رجوع شود به تصویر L)**

- از ایستادن و قرار گرفتن در مسیر تیغه اره در سمت جلوی ابزار برقی خودداری نموده و همواره در سمت چپ (در پهلوئی) تیغه اره با فاصله بایستید. از این طریق، بدن شما در برابر پس زدن احتمالی دستگاه محفوظ می ماند.
- دست ها، بازوها و انگشتان خود را از تیغه اره در حال چرخش دور نگهدارید.
- هرگز برای برداشتن چیزی دست ها و بازوهای خود را از روی اره عبور ندهید.

طرز کار با دستگاه

◀ پیش از انجام هرگونه کاری بر روی ابزار الکتریکی، دو شاخه اتصال آنرا از داخل پریز برق بیرون بکشید.

قفل ایمنی حمل و نقل و حرکت

(رجوع شود به تصویر F)

قفل ایمنی حرکت 27 این امکان را به شما میدهد که بتوانید ابزار برقی را به آسانی به نقاط مختلف برای بکارگیری حمل کنید.

نمونه آزاد سازی ابزار برقی (وضعیت کاری)

- بازوی ابزار را بوسیله دسته 3 دستگاه را کمی به طرف پائین فشار دهید تا قفل ایمنی حرکت 27 آزاد بشود.
 - قفل ایمنی حرکت 27 را کاملاً به طرف بیرون (خارج) بکشید.
 - بازوی ابزار را آهسته به طرف بالا ببرید.
- تذکر:** به هنگام کار توجه داشته باشید که قفل ایمنی حرکت به داخل فشار داده نشود. در غیر اینصورت بازوی ابزار را نمیتوان در اندازه و عمق مورد نظر گرداند.

نمونه ایمن نمودن ابزار برقی (وضعیت حمل و نقل و حرکت)

- ارتفاع پیچ تنظیم 30 را طوری تنظیم کنید که بازوی ابزار روی دسته 3 را بتوان کاملاً به پایین راند (رجوع کنید به «نمونه تنظیم قطعه تنظیم کننده عمق»، صفحه 302).
 - اهرم 2 آزاد کننده بازوی ابزار را فشار دهید و همزمان بازوی ابزار را در محل دستگیره 3 آنقدر به سمت پایین فشار دهید، تا بتوان قفل ایمنی 27 برای حمل و نقل ابزار را بطور کامل به داخل فشار داد.
- بازوی ابزار اکنون بطور مطمئن برای حمل و نقل قفل شده است.

نمونه افزایش طول و بسط خط کش راهنما

(رجوع شود به تصویر G)

هنگام اره کاری با زاویه ی برش فارسی عمودی بایستی ریل نگهدارنده ی قابل تنظیم 17 را برانید.

- پیچ پروانه ای 21 را شل کنید.
 - ریل نگهدارنده قابل تنظیم 17 را کاملاً به بیرون بکشید.
 - پیچ پروانه ای 21 را دوباره سفت کنید.
- پس از اره کاری با زاویه برش فارسی عمودی ریل نگهدارنده ی قابل تنظیم 17 را به جای اولیه ی خود برانید (پیچ پروانه ای 21 را شل کنید؛ ریل نگهدارنده 17 را کاملاً به داخل برانید؛ پیچ پروانه ای را دوباره سفت کنید).

نمونه مهار و محکم کردن قطعه کار

(رجوع شود به تصویر H)

- برای تضمین حداکثر ایمنی کاری باید قطعه کار را همواره خوب مهار کنید.
- از کار بر روی قطعاتی که به دلیل کوچک بودن قابل مهار کردن نیستند، خودداری کنید.
- قطعه کار را به خط کش راهنما 6 محکم فشار دهید.
- گیره پیچی 18 ارسال شده را در یکی از سوراخ های 8 که به این منظور در نظر گرفته شده اند، جاگذاری کنید.

- پیچ خروسکی 43 را شل کنید و گیره پیچی را با قطعه کار مطابقت دهید. سپس پیچ خروسکی را مجدداً محکم کنید.

- قطعه کار را از طریق چرخاندن میله رزوه دار 44 بطور محکم مهار کنید.

نمونه آزاد کردن قطعه کار

- برای باز کردن گیره پیچی، باید میله رزوه دار 44 را خلاف جهت حرکت عقربه ساعت بچرخانید.

تنظیم زاویه برش فارسی

◀ پیش از انجام هرگونه کاری بر روی ابزار الکتریکی، دو شاخه اتصال آنرا از داخل پریز برق بیرون بکشید.

برای تضمین انجام برش های دقیق، باید بعد از کاربرد مستمر ابزار برقی، تنظیمات پایه و اولیه ابزار برقی را کنترل نموده و در صورت لزوم تنظیم و اصلاح کنید (رجوع شود به مبحث «نمونه تنظیم و کنترل تنظیمات پایه و اولیه»، صفحه 301).

◀ پیچ قفل 10 را همواره پیش از شروع اره کاری، محکم کنید. در غیر اینصورت امکان گیر کردن تیغه اره در قطعه کار وجود دارد.

نمونه تنظیم زاویه برش فارسی افقی

(رجوع شود به تصویر I)

زاویه برش فارسی افقی را میتوان در یک محدوده از زاویه 47° (از سمت چپ) تا زاویه 52° (از سمت راست) تنظیم کرد.

- پیچ قفل 10 را چنانچه محکم بسته باشد، آزاد کنید.
- اهرم 11 را بفشارید، کفی اره 7 حول محور دکمه تنظیم را به چپ یا بچرخانید و به کمک نشانگر زاویه 12 زاویه برش فارسی دلخواه را تنظیم کنید.
- پیچ قفل 10 را مجدداً محکم کنید.

برای تنظیم دقیق و سریع زاویه های برش فارسی که اغلب مورد استفاده قرار می گیرند، بریدگی های 45 در کفی اره در نظر گرفته شده است:

راست	چپ
0°	
15°; 22,5°; 30°; 45°	15°; 22,5°; 30°; 45°

- پیچ قفل 10 را چنانچه محکم بسته باشد، آزاد کنید.
- اهرم 11 را بکشید و کفی اره 7 را تا محل بریدگی مورد نظر به سمت چپ یا راست بچرخانید.
- اهرم تنظیم زاویه فارسی بر را مجدداً رها کنید. اهرم باید کاملاً داخل بریدگی مربوطه جا بیفتد.
- پیچ قفل 10 را مجدداً محکم کنید.

نمونه تنظیم زاویه برش فارسی عمودی

(رجوع شود به تصویر J)

زاویه برش فارسی عمودی را میتوان در یک محدوده از زاویه 0° درجه تا زاویه 45° درجه تنظیم کرد.

- اهرم مهار 26 را آزاد کنید.
- بازوی ابزار را بوسیله دستگیره 3 بچرخانید تا نشانگر زاویه 31، زاویه برش فارسی مورد نظر را نشان بدهد.
- بازوی ابزار را در این حالت نگهدارید و اهرم مهار 26 را مجدداً ببندید.

فقط از تیغه های اره ای استفاده کنید که دارای مشخصات و ارقام فنی مندرج در این دستورالعمل کاری باشند و طبق استاندارد EN 847-1 کنترل و آزمایش شده و مطابق آن علامتگذاری شده باشند.

فقط از تیغه های اره ای استفاده کنید که توسط سازنده این ابزار برقی توصیه شده است و همچنین برای جنس قطعه کار مورد نظر مناسب باشد. این از داغ شدن بیش از حد دندان‌ها های اره هنگام کار جلوگیری می کند.

نحوه باز کردن و برداشتن تیغه اره

- ابزار برقی را در وضعیت آماده برای انجام کار قرار دهید.
- اهرم 2 آزاد کننده بازوی ابزار را فشار دهید و قاب محافظ خودکار 5 را تا نقطه ایست به سمت عقب بچرخانید. قاب محافظ خودکار را در همین حالت نگهدارید.
- پیچ 38 را بوسیله پیچ گوشتی چهارسو 22 ارسال شده شل کنید. آنقدر که بتوانید قاب محافظ خودکار را تا نقطه ایست به سمت عقب بچرخانید.
- پیچ آلن شش گوش داخلی 39 را بوسیله آچار آلن شش گوش 22 ارسال شده بپیچانید و همزمان قفل محور 29 را تا جا افتادن آن فشار بدهید.
- قفل محور 29 را همچنان فشار دهید و نگهدارید و پیچ آلن 39 را در جهت حرکت عقربه ساعت بچرخانید و بیرون بیاورید (رزوه چپ!).
- فلائز مهار (مهره یا واشر میانی) 40 را بردارید.
- تیغه اره 41 را خارج کنید.

نحوه نصب کردن تیغه اره

- در صورت لزوم پیش از مونتاژ قطعات، آنها را تمیز کنید.
- تیغه اره جدید را روی فلائز ابزار گیر 42 (مهره مهار داخلی) قرار دهید.

◀ **هنگام نصب تیغه اره توجه داشته باشید که جهت برش (تیزی) دندان‌های تیغه اره (جهت فلش روی تیغه اره)، با جهت فلش روی قاب محافظ مطابقت داشته باشد!**

- فلائز مهار (مهره رو) 40 و پیچ آلن شش گوش داخلی 39 را جاگذاری کنید. قفل محور 29 را فشار دهید، تا اینکه بخوبی جا بیفتد و پیچ را با چرخش در خلاف جهت حرکت عقربه ساعت، محکم کنید.
- قاب محافظ خودکار 5 را به جلو و به پایین فشار دهید، تا پیچ 38 در تورفتگی (شکاف) مربوطه قرار بگیرد. به این منظور شاید لازم باشد، برای دستیابی به استحکام اولیه قاب محافظ خودکار، بازوی ابزار را در محل دستگیره ابزار، متقابلاً نگهدارید.
- قاب محافظ خودکار 5 را مجدداً محکم کنید (پیچ 38 را سفت کنید).
- اهرم 2 را فشار دهید و قاب محافظ خودکار را مجدداً به سمت پائین هدایت کنید.

- توجه داشته باشید که محل کار شما از تهویه هوای کافی برخوردار باشد.
- توصیه میشود از ماسک تنفسی ایمنی با درجه فیلتر P2 استفاده کنید.

به قوانین و مقررات معتبر در کشور خود در رابطه با استفاده از مواد و قطعات کاری توجه کنید.

◀ از تجمع گرد و غبار در محل کار خود جلوگیری بعمل آورید.

- گرد و غبار می توانند به آسانی مشتعل شوند. دستگاه مکنده گرد و غبار و تراشه ممکن است در اثر گرد و غبار، تراشه ها، براده ها یا در اثر مکش تکه های کوچک قطعه کار مسدود شود.
- ابزار برقی را خاموش کنید و دو شاخه اتصال دستگاه را از داخل پرز برق بیرون بکشید.
- منتظر بمانید تا تیغه اره بطور کامل متوقف بشود.
- علت گرفتگی و انسداد را مشخص نموده و آنرا برطرف کنید.

مکش گرد و غبار بوسیله مکنده تعبیه شده / کیسه جمع آوری گرد و غبار (رجوع شود به تصویر D)

برای مکش و جمع آوری آسان تراشه ها و براده ها، از کیسه جمع آوری گرد و غبار 19 که همراه با ابزار برقی ارسال شده است، استفاده کنید.

- کیسه گرد و غبار 19 را روی محفظه تراشه 25 قرار دهید.

کیسه جمع آوری گرد و غبار به هیچ وجه نباید با قطعات در حال حرکت دستگاه تماس پیدا کند.

محتوی کیسه جمع آوری گرد و غبار را بموقع خالی کنید.

◀ پس از هر بار استفاده از کیسه جمع آوری گرد و غبار، آنرا کنترل و تمیز کنید.

◀ **به منظور جلوگیری از خطر آتش سوزی، به هنگام اره کردن آلومینیوم، کیسه جمع آوری گرد و غبار و تراشه را بردارید.**

مکش گرد و غبار توسط مکنده مجزا

برای مکش گرد و غبار، می توانید یک شلنگ/لوله مکش (قطر 36 میلیمتر) به محل خروجی تراشه ها و خاک اره 25 متصل کنید.

- شلنگ مکش را به محل خروجی تراشه ها و خاک اره 25 متصل کنید.

دستگاه مکنده باید برای قطعه کار مورد نظر مناسب باشد.

برای مکش گرد و غباری که برای سلامتی مضرند و سرطان زا هستند و یا برای مکش تراشه های خشک باید از یک دستگاه مکنده مخصوص استفاده کنید.

تعویض تیغه اره (رجوع شود به تصاویر E1-E3)

◀ **پیش از انجام هرگونه کاری بر روی ابزار الکتریکی، دو شاخه اتصال آنرا از داخل پرز برق بیرون بکشید.**

◀ **به هنگام مونتاژ تیغه اره از دستکش ایمنی استفاده کنید.** در تماس با تیغه اره خطر آسیب دیدگی و جراحت وجود دارد.

فقط از تیغه های اره ای استفاده کنید که حداکثر سرعت مجاز آنها از سرعت در حالت آزاد (بدون بار) ابزار برقی شما بیشتر باشد.

نصب

◀ از روشن شدن نا خواسته ابزار برقی جلوگیری بعمل آورید. به هنگام مونتاژ قطعات و در حین انجام هر گونه کاری روی ابزار برقی، دوشاخه اتصال دهنده دستگاه به برق، نباید به جریان برق متصل باشد.

محتویات ارسالی

پیش از اینکه این ابزار برقی را برای اولین بار مورد استفاده قرار دهید، کنترل کنید که آیا قطعات مندرج زیر بطور کامل ارسال شده اند:

- اره فارسی بر رومیزی با تیغه اره مونتاژ شده
- گیره ی محافظت از واژگون شدن 24 با تجهیزات اتصال 35 (2 پیچ، 2 واشر، 2 مهره آلنی)
- کیسه جمع آوری گرد و غبار 19
- گیره پیچی 18
- آچار آلن شش گوش/ پیچ گوشتی چهارسو 22

تذکر: ابزار برقی را از نظر هر گونه آسیب دیدگی احتمالی کنترل کنید.

قبل از ادامه کار با ابزار برقی، کلیه تجهیزات ایمنی را از نظر قابلیت کامل انجام کار کنترل کنید. هر گونه آسیب دیدگی قطعات را باید از لحاظ عملکرد بدون ایراد و مطابق با دستورات مقرر برای کاربرد ابزار برقی به دقت بررسی کنید. کنترل کنید که آیا قطعات متحرک بدون عیب و نقص هستند و گیر نمی کنند و قطعات آسیب دیده نیستند. همه قطعات باید به درستی مونتاژ شده و دارای شرایط لازم باشند، تا تضمینی برای عملکرد صحیح و بدون ایراد دستگاه وجود داشته باشد.

نصب اجزاء و قطعات تکی مجزا

- کلیه قطعات ارسالی را با احتیاط از داخل بسته بندی خارج کنید.
- همه بسته بندی ها را از ابزار برقی، متعلقات و ملحقات ارسالی دور کنید.

نصب گیره ی محافظت از واژگون شدن

(رجوع شود به تصویر A)

قلاب فلزی محافظ 24 در برابر لغزش و واژگون شدن ابزار را باید پیش از اولین بار استفاده از ابزار برقی، نصب کنید. جهت نصب از تجهیزات اتصال «گیره ی محافظت از واژگون شدن» 35.

- پیچهای آلنی 35 را در سوراخهای تعبیه شده 34 در صفحه پایه قرار دهید.

- واشرها 35 را روی پیچهای اتصال 35 بگذارید و محافظ واژگون شدن 24 را همراه با آن در مهره ها جای دهید.

هرگز قلاب فلزی محافظ در برابر لغزش و واژگون شدن را خارج نکنید.

بدون قلاب محافظ فوق، ابزار برقی بطور امن مستقر نمی باشد و ممکن است بویژه در حین اره کاری تحت حداکثر زاویه برش فارسی، واژگون شود.

نحوه نصب قلاب های کشوئی

(رجوع شود به تصویر B)

قطعه های کاری دراز را باید توسط پایه در زیر قسمت انتهایی باز آنها و یا مانند آن بخوبی مهار کرد.

برای افزایش پهنای میز برش، میتوان هم در سمت چپ و هم در سمت راست ابزار برقی قلاب های کشوئی قابل بسط مونتاژ نمود.

- قلاب های کشوئی 36 در هر دو سمت ابزار برقی را تا نقطه ایست در سوراخ های 16 که برای این منظور در نظر گرفته شده اند، قرار دهید.

- پیچهای اتصال 37 را جهت اطمینان گیره قابل بسط محکم کنید.

نحوه مونتاژ در محل ثابت یا متغیر

◀ برای تضمین استفاده مطمئن از این ابزار برقی، باید ابزار برقی را پیش از شروع به کار روی یک سطح صاف و ثابت کاری (بعنوان مثال روی یک میز کار) نصب کنید.

نحوه نصب بر روی یک سطح کار

(رجوع شود به تصاویر C1 - C2)

- ابزار برقی را بوسیله پیچ های اتصال مناسب روی سطح کار محکم کنید. برای این منظور از سوراخهای 14 استفاده کنید.

یا

- ابزار برقی را بوسیله یک گیره پیچی معمولی موجود در بازار، از محل پایه های دستگاه به سطح کار محکم کنید.

نحوه نصب بر روی میز کار بوش

میز کار GTA بوش با داشتن پایه هایی که ارتفاع آنها را میتوان تغییر داد و تنظیم نمود، برای ابزار برقی یک سطح مستقر و مستحکم بر روی هرگونه زمینه ای را فراهم می سازد. سطوح این میزها، بعنوان سطح استقرار مناسب برای حفاظت و مستقر نگاه داشتن قطعات کاری طویل در نظر گرفته شده است.

لطفاً کلیه نکات ایمنی و دستورالعمل های پیوست

شده در رابطه با میز کار را بدقت مطالعه کنید.

اشتباهات ناشی از عدم رعایت این نکات و دستورالعمل های ایمنی، ممکن است باعث برق گرفتگی، حریق و یا سایر جراحات های شدید شود.

◀ پیش از نصب ابزار برقی، ابتدا میز کار را بدرستی سرپا و مستقر کنید. مونتاژ صحیح و استقرار کامل و بدون ایراد میز کار، برای جلوگیری از در هم شکستن آن بسیار پر اهمیت است.

- ابزار برقی را در وضعیت آماده برای حمل و نقل و حرکت بر روی میز کار نصب کنید.

مکش گرد، براده و تراشه

گرد و غبار موادی مانند رنگ های دارای سرب، بعضی از چوب ها، مواد معدنی و فلزات میتوانند برای سلامتی مضر باشند. دست زدن و یا تنفس کردن گرد و غبار ممکن است باعث بروز آلرژی و یا بیماری مجاری تنفسی شخص استفاده کننده و یا افرادی که در آن نزدیکی میباشند، بشود.

گرد و غبارهای مخصوصی مانند گرد و غبار درخت بلوط و یا درخت راش سرطان زا هستند. بخصوص ترکیب آنها با سایر موادی که برای کار بر روی چوب (کرومات، مواد برای محافظت از چوب) بکار برده میشوند. فقط افراد متخصص مجازند با موادی که دارای آزیست میباشند کار کنند.

- همواره از یک دستگاه مکنده گرد و غبار استفاده کنید.

مشخصات فنی

اره فارسی بر رومیزی		GCM 10 MX
شماره فنی		3 601 M29 02. 3 601 M29 0P.
قدرت ورودی نامی	W	1700
سرعت در حالت آزاد	min ⁻¹	4800
وزن مطابق استاندارد EPTA-Procedure 01:2014	kg	16,8
کلاس ایمنی		II/□

اندازه های مجاز قطعه کار (حداکثر/حداقل) رجوع شود به صفحه 302.

این اطلاعات برای ولتاژ نامی [U] 230V ولت می باشند و در صورت تغییر ولتاژ و یا در کشورهای دیگر می توانند تغییر کنند.

ابعاد تیغه اره های مناسب	
قطر تیغه اره	mm
ضخامت تیغه اره	mm
قطر سوراخ میانی	mm

اطلاعات صوتی و مربوط به صدا

میزان سطح سر و صدا طبق EN 61029-2:9 محاسبه می شود.

سطح صوتی کلاس A، ارزیابی شده در خصوص این نوع ابزار برقی معادل است با سطح فشار صوتی (A) 92 dB؛ سطح قدرت صوتی (A) 105 dB. ضریب خطا (عدم قطعیت) K=3 dB.

از گوشی ایمنی استفاده کنید!

اظهاریه مطابقت CE

بدینوسیله با قبول مسئولیت انحصاری اظهار می‌داریم، که محصول مشروحه تحت ارقام و «مشخصات فنی» با

استانداردها و مقررات EN/CE 2011/65،

تا 19. آوریل 2016/EC 2004/108،

از 20. آوریل 2016/EC 2014/30، 2006/42/EC

به انضمام تغییرات مطابقت دارد و با نورمهای زیر برابر است: EN 61029-1، EN 61029-2:9.

مدارک فنی (2006/42/EC) توسط:

Robert Bosch GmbH, PT/ETM9,

70764 Leinfelden-Echterdingen, GERMANY

Henk Becker Helmut Heinzelmann

Executive Vice President Head of Product Certification

Engineering PT/ETM9

PPA.

Henk Becker *i.v. K. W. L.*

Robert Bosch GmbH, Power Tools Division

70764 Leinfelden-Echterdingen, GERMANY

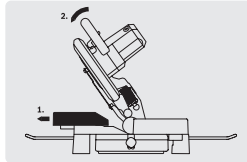
Leinfelden, 02.07.2015

- 12 نشانگر زاویه (افقی)
 - 13 درجه بندی برای زاویه برش فارسی (افقی)
 - 14 سوراخ های محل نصب دستگاه
 - 15 محل تورفتگی جای دست
 - 16 سوراخ های محل نصب قلاب های کشویی
 - 17 ریل نگهدارنده قابل تنظیم
 - 18 گیره پیچی
 - 19 کیسه جمع آوری تراشه و گرد و غبار
 - 20 محافظ ایمنی در برابر براده فلز
 - 21 پیچ پروانه ای جهت تثبیت ریل نگهدارنده قابل تنظیم
 - 22 آچار آلن شش گوش (6 میلیمتر) / پیچ گوشتی چهارسو
 - 23 پیچ مهار برای زاویه فارسی بر 45° درجه (عمودی)
 - 24 قلاب فلزی محافظ در برابر واژگون شدن ابزار
 - 25 محل خروج تراشه و خاک اره
 - 26 اهرم (گیره) مهار برای زاویه های فارسی بر مختلف (عمودی)
 - 27 قفل ایمنی حمل و نقل
 - 28 دسته حمل و نقل
 - 29 قفل کننده محور دستگاه
 - 30 پیچ تنظیم قطعه تعیین عمق
 - 31 نشانگر زاویه (عمودی)
 - 32 درجه بندی زاویه برش فارسی (عمودی)
 - 33 پیچ مهار برای زاویه فارسی بر 0° درجه (عمودی)
 - 34 سوراخ های محل نصب قلاب فلزی محافظ در برابر واژگون شدن ابزار
 - 35 تجهیزات اتصال گیره ی محافظت از واژگون شدن
 - 36 قلاب کشویی قابل بسط
 - 37 پیچ اتصال برای گیره قابل بسط
 - 38 پیچ چهارسو (برای نصب قاب محافظ خودکار)
 - 39 پیچ آلن برای نصب تیغه اره
 - 40 فلائز مهار (مهره رو)
 - 41 تیغه اره
 - 42 فلائز (مهره) داخل تیغه اره
 - 43 پیچ پروانه ای برای تنظیم ارتفاع میله رزوه
 - 44 میله رزوه دار
 - 45 بریدگی های مشخص برای زاویه های فارسی بر استاندارد
 - 46 پیچ های صفحه مونتاژ در کفی اره
 - 47 پیچ های آلن شش گوش داخلی (6 میلیمتر) در خط کش راهنما
 - 48 پیچ اتصال نشانگر زاویه (عمودی)
- کلیه متعلقاتی که در تصویر و یا در متن آمده است، بطور معمول همراه دستگاه ارائه نمی شود. لطفاً لیست کامل متعلقات را از فهرست برنامه متعلقات اقتباس نمایید.

علائم و معنی آنها



به ابعاد تیغه اره توجه داشته باشید. قطر سوراخ میانی تیغه اره باید بطور کامل و بدون لقی با محور ابزار متناسب باشد. از استفاده از قطعات المافی یا تبدیل خودداری کنید.



هنگام برش با زاویه فارسی بایستی خطکش راهنمای برش به بیرون کشیده شود.

تشریح دستگاه و عملکرد آن

کلیه دستورات ایمنی و راهنمایی ها را مطالعه کنید. اشتباهات ناشی از عدم رعایت این دستورات ایمنی ممکن است باعث برق گرفتگی، سوختگی و یا سایر جراحت های شدید شود.



موارد استفاده از دستگاه

این ابزار برقی بعنوان یک دستگاه ثابت، برای انجام برش های مستقیم طولی و برش های مستقیم عرضی در چوب در نظر گرفته شده است. با این ابزار می توان برش های فارسی افقی از زاویه 47° - درجه تا زاویه $52^{\circ} +$ درجه و همچنین برش های فارسی عمودی (مورب) از زاویه 0° درجه تا زاویه 45° درجه نیز انجام داد. قدرت ابزار برقی طوری طراحی شده است که برای اره کردن و برش چوب های سخت و نرم، تخته های خرد شده چوب (نتوپان) و تخته های چند لایه (فیبر) و همچنین برای بریدن آلومینیوم و پلاستیک مناسب است.

اجزاء دستگاه

شماره اجزاء دستگاه که در تصویر مشاهده می شود، مربوط به شرح ابزار برقی می باشد که تصویر آن در این دفترچه راهنما آمده است.

- 1 حفاظ ایمنی (قاب محافظ)
- 2 اهرم آزاد کننده بازوی ابزار
- 3 دسته/دستگیره
- 4 کلید قطع و وصل
- 5 حفاظ ایمنی (قاب محافظ) خودکار (مترک)
- 6 خط کش راهنما
- 7 کفی اره/ میز اره
- 8 سوراخ های محل نصب گیره پیچی
- 9 صفحه مونتاز در کفی اره (صفحه زیر کار)
- 10 پیچ قفل برای زاویه های فارسی بر مختلف (افقی)
- 11 اهرم تنظیم زاویه فارسی بر (افقی)

در صورت گیر کردن تیغه اره، ابزار برقی را خاموش کنید و قطعه کار را آرام و بی حرکت نگهدارید، تا تیغه اره کاملاً از حرکت متوقف شود. برای پیشگیری از پس زدن (ضربه به عقب)، همواره باید قطعه کار را پس از ایست کامل تیغه اره حرکت داد. پیش از روشن کردن مجدد ابزار برقی، ابتدا علت گیر کردن و انسداد تیغه اره را پیدا و برطرف کنید.

هرگز ابزار را قبل از توقف کامل آن، ترک نکنید. ابزار و متعلقات در حال حرکت ممکن است باعث آسیب دیدگی بشوند.

تیغه اره را فقط در حالت روشن بودن ابزار برقی به قطعه کار نزدیک کنید. در غیر اینصورت خطر پس زدن (ضربه به عقب) وجود دارد، چنانچه تیغه اره در قطعه کار گیر کند.

از قرار گرفتن یا ایستادن روی این ابزار برقی خودداری کنید. این امر ممکن است باعث بروز آسیب دیدگی های جدی بشود، چنانچه ابزار برقی واژگون شود و یا شما بطور ناخواسته با تیغه اره تماس پیدا کنید.

علامت ها

علائم و نماد های زیر و معانی آنها میتوانند برای کار و استفاده از ابزار برقی شما پر اهمیت باشند. لطفاً این علائم و مفهوم آنها را خوب بخاطر بسپارید. تفسیر صحیح این علائم به شما کمک میکند که ابزار برقی را بهتر و مطمئن تر مورد استفاده قرار دهید.

علائم و معنی آنها

هرگز دستهای خود را در محدوده اره قرار ندهید، در حالیکه ابزار برقی در حال کار کردن است. در صورت تماس پیدا کردن با تیغه اره، خطر آسیب دیدگی و امکان ایجاد جراحت وجود دارد.



از ماسک ایمنی تنفس در برابر گرد و غبار استفاده کنید.



از عینک ایمنی استفاده کنید.



از گوشی ایمنی استفاده کنید. صدای بلند ممکن است به شنوایی شما آسیب برساند.



محدوده خطر! حتی الامکان دستها و انگشتها و یا بازوهای خود را از این محدوده دور نگهدارید.



- ◀ در صورت ایراد در کلید قطع و وصل ابزار برقی، از دستگاه استفاده نکنید. ابزار الکتریکی که نمی توان آنها را قطع و وصل کرد، خطرناک بوده و باید تعمیر شوند.
 - ◀ قبل از تنظیم ابزار الکتریکی، تعویض متعلقات و یا کنار گذاشتن آن، دوشاخه را از برق کشیده و یا باتری آنرا خارج کنید. رعایت این اقدامات پیشگیری ایمنی از راه افتادن ناخواسته ابزار الکتریکی جلوگیری می کند.
 - ◀ ابزار الکتریکی را در صورت عدم استفاده، از دسترس کودکان دور نگهدارید. اجازه ندهید که افراد ناوارد و یا اشخاصی که این دفترچه راهنما را خوانده اند، با این دستگاه کار کنند. قرار گرفتن ابزار الکتریکی در دست افراد ناوارد و بی تجربه خطرناک است.
 - ◀ از ابزار الکتریکی خوب مراقبت کنید. مواظب باشید که قسمت های متمرکد دستگاه خوب کار کرده و گیر نکنند. همچنین دقت کنید که قطعات ابزار الکتریکی شکسته و یا آسیب دیده نباشند. قطعات آسیب دیده را قبل از شروع به کار تعمیر کنید. علت بسیاری از سوانح کاری، عدم مراقبت کامل از ابزارهای الکتریکی می باشد.
 - ◀ ابزار برش را تیز و تمیز نگهدارید. ابزار برشی که خوب مراقبت شده و از لبه های تیز برخوردارند، کمتر در قطعه کار گیر کرده و بهتر قابل هدایت می باشند.
 - ◀ ابزارهای الکتریکی، متعلقات، ابزاری که روی دستگاه نصب می شوند و غیره را مطابق دستورات این جزوه راهنما طوری به کار گیرید که با مدل این دستگاه تناسب داشته باشند. همچنین به شرایط کاری و نوع کار توجه کنید. کاربرد ابزار برقی برای موارد کاری که برای آن در نظر گرفته نشده است، میتواند شرایط خطرناکی را منجر شود.
- سرویس**
- ◀ برای تعمیر ابزار الکتریکی فقط به متخصصین حرفه ای رجوع کرده و از وسائل یدکی اصل استفاده کنید. این باعث خواهد شد که ایمنی دستگاه شما تضمین گردد.
- دستورالعمل ها و نکات ایمنی برای اهره های فارسی بر رومیزی**
- ◀ محل کار خود را تمیز نگهدارید. مخلوط شدن مواد با یکدیگر بسیار خطرناک است. گرد فلزات سبک، ممکن است باعث حریق و یا انفجار شود.
 - ◀ در صورت عدم استفاده از ابزار برقی، آنرا در محلی امن نگاه دارید. ابزار برقی را باید در انبار و محلی خشک قرار داد، علاوه بر این باید بتوان محل نگهداری آن را قفل نمود. این اقدام ایمنی از آسیب دیدن ابزار برقی و همچنین از دسترسی افراد بدون تجربه و ناوارد به ابزار برقی جلوگیری بعمل می آورد.
 - ◀ ابزار برقی را فقط برای قطعات کاری و مواد مندرج طبق نوع کار مشروع در میبث «موارد کاربرد دستگاه» بکار ببرید. در غیر اینصورت ممکن است به ابزار برقی فشار بیش از حد وارد آید.
 - ◀ قطعه کار را همواره بطور محکم مهار کنید. هیچگاه بر روی قطعه کاری که برای محکم نگهداشتن خیلی
- کوچک است و بخوبی قابل مهار کردن نیست، کار نکنید. فاصله دست شما تا تیغه اهره در حال چرخش در غیر اینصورت خیلی کم خواهد بود.
 - ◀ دسته ها و گیره ها را همواره خشک، تمیز و عاری از روغن و چربی نگاه دارید. دسته ها و گیره های چرب و روغنی، لیز و لغزنده هستند و باعث از دست دادن کنترل می شوند.
 - ◀ در صورتیکه کابل ابزار برقی آسیب دیده باشد، از آن استفاده نکنید. از تماس با کابل آسیب دیده خودداری کرده و در صورت آسیب دیدن کابل دستگاه در حین کار، دو شاخه اتصال را از داخل پریز برق بیرون آورید. کابل های آسیب دیده، خطر برق گرفتگی را افزایش میدهند.
 - ◀ کابل برق دستگاه را بطور مرتب کنترل کنید و در صورت ایراد و آسیب دیدگی کابل، آنرا منحصراً توسط خدمات و نمایندگی مجاز برای ابزار آلات برقی بوش تمت تعمیر قرار دهید. کابل های رابط آسیب دیده را تعویض کنید. این اقدام، تضمین بقای ایمنی ابزار برقی شما است.
 - ◀ هرگز از تیغه های اهره کند، ترک خورده، خمیده شده یا آسیب دیده استفاده نکنید. تیغه های اهره کند یا با دندان هایی نامنظم در یک شکاف برش تنگ، باعث ایجاد اصطکاک بالا، گیر کردن تیغه اهره و پس زدن (ضربه به عقب) می شوند.
 - ◀ از این ابزار برقی هرگز بدون صفحه مونتاژ شده در کفی اهره (صفحه زیر کار) استفاده نکنید. در صورت هرگونه نقصی در صفحه مونتاژ شده در کفی اهره، آنرا تعویض کنید. بدون صفحه مونتاژ کاملاً سالم و بی نقص، ممکن است تیغه اهره به شما آسیب برساند.
 - ◀ از تیغه های اهره ساخته شده از فولاد آلیاژی با استحکام بالا (فولاد HSS) استفاده نکنید. اینگونه تیغه های اهره ممکن است سریع بشکنند.
 - ◀ همواره از تیغه اهره های دارای اندازه و سوراخ نگهدارندگی مناسب (مثلاً شکل گرد یا لوزی) استفاده کنید. تیغه های اهره ای که با قطعه های قابل مونتاژ اهره متناسب نباشند، به صورت غیر مدور حرکت می کنند و باعث از دست دادن کنترل می شوند.
 - ◀ از عملکرد صحیح قاب محافظ و حرکت آزادانه آن اطمینان حاصل کنید. هرگز قاب محافظ تیغه را در حالت باز بودن آن، قفل و مهار نکنید.
 - ◀ ابزار برقی را فقط در صورتی مورد استفاده قرار دهید که در سطح محل کار به غیر از قطعه کار هیچگونه ابزارهای تنظیم، تراشه های چوب و خاک اهره و غیره وجود نداشته باشد. چنانچه قطعات کوچک چوب یا اشیاء دیگر به تیغه اهره در حال چرخش برخورد کنند، ممکن است بسیار سریع به فرد کاربر اصابت کنند.
 - ◀ کف زمین را عاری از تراشه های چوب و بقایای مواد نگاه دارید. امکان لغزش و سر خوردن روی این مواد وجود دارد.
 - ◀ هرگز باقیمانده های برش، تراشه های چوب و اشیایی از این قبیل را در حالی که ابزار برقی روشن است از محدوده برش دور نکنید. همواره ابتدا بازوی ابزار برقی را به وضعیت سکون اولیه بازگردانید و سپس ابزار برقی را خاموش کنید.
 - ◀ پس از اتمام کار، به تیغه اهره دست نزنید، قبل از اینکه کاملاً سرد شده باشد. تیغه اهره در اثر کار کردن بسیار داغ می شود.

فارسی

راهنمائی های ایمنی

راهنمائی های ایمنی عمومی برای ابزارهای الکتریکی

هشدار در استفاده از ابزارهای برقی، باید برای حفاظت در برابر برق گرفتگی، خطر حریق، سوانح و جراحات، اقدامات ایمنی اساسی به شرح زیر را بدقت رعایت نمود.

پیش از استفاده از این ابزار برقی، لطفاً کلیه راهنمایی ها و نکات ایمنی را بخوانید و از این راهنمایی ها و هشدارهای ایمنی بخوبی نگهداری کنید.

منظور از واژه «ابزار برقی» که در این دفترچه راهنما بکار برده می شود، ابزارهای برقی می باشد که به شبکه جریان برق متصل می شوند (دارای کابل برق) و همچنین منظور ابزارهای برقی شارژی یا باتری دار (بدون کابل برق) می باشد.

ایمنی محل کار

محل کار خود را تمیز، مرتب و مجهز به نور کافی نگهدارید. محیط کار نامرتب و کم نور میتواند باعث سوانح کاری شود.

با ابزار الکتریکی در محیط هایی که در آن خطر انفجار وجود داشته و حاوی مایعات، گازها و بخارهای محترقه باشد، کار نکنید. ابزارهای الکتریکی جرقه هایی ایجاد می کنند که می توانند باعث آتش گرفتن گرد و غبارهای موجود در هوا شوند.

هنگام کار با ابزار الکتریکی، کودکان و سایر افراد را از دستگاه دور نگهدارید. در صورتیکه حواس شما پرت شود، ممکن است کنترل دستگاه از دست شما خارج شود.

ایمنی الکتریکی

دوشاخه ابزار الکتریکی باید با پریز برق تناسب داشته باشد. هیچگونه تغییری در دوشاخه ندهید. مبدل دوشاخه نباید همراه با ابزار الکتریکی دارای اتصال به زمین استفاده شود. دوشاخه های اصل و تغییر داده نشده و پریزهای مناسب، خطر شوک الکتریکی و برق گرفتگی را کم می کنند.

از تماس بدنی با قطعات متصل به سیم اتصال به زمین مانند لوله، شرفاژ، اجاق برقی و یخچال خودداری کنید. در صورت تماس بدنی با سطوح و قطعات دارای اتصال به زمین و همچنین تماس شما با زمین، خطر برق گرفتگی افزایش می یابد.

دستگاه را از باران و رطوبت دور نگهدارید. نفوذ آب به ابزار الکتریکی، خطر شوک الکتریکی را افزایش میدهد.

از سیم دستگاه برای کارهایی چون حمل ابزار الکتریکی، آویزان کردن آن و یا خارج کردن دوشاخه از برق استفاده نکنید. کابل دستگاه را در مقابل حرارت، روغن، لبه های تیز و بخش های متحرک دستگاه دور نگهدارید. کابل های آسیب دیده و یا گره خورده خطر شوک الکتریکی را افزایش میدهند.

در صورتیکه با ابزار الکتریکی در محیط باز کار میکنید، تنها از کابل رابطی استفاده کنید که برای محیط باز نیز مناسب باشد. کابل های رابط مناسب برای محیط باز، خطر برق گرفتگی را کم می کنند.

در صورت لزوم کار با ابزار برقی در محیط و اماکن مرطوب، باید از یک کلید حفاظتی جریان خطا و نشتی زمین (کلید قطع کننده اتصال با زمین) استفاده کنید. استفاده از کلید حفاظتی جریان خطا و نشتی زمین خطر برق گرفتگی را کاهش می دهد.

رعایت ایمنی اشخاص

حواس خود را خوب جمع کنید، به کار خود دقت کنید و با فکر و هوش کامل با ابزار الکتریکی کار کنید. در صورت خستگی و یا در صورتیکه مواد مخدر، الکل و دارو استفاده کرده اید، با ابزار الکتریکی کار نکنید. یک لحظه بی توجهی هنگام کار با ابزار الکتریکی، میتواند جراحات های شدیدی به همراه داشته باشد.

از تجهیزات ایمنی شخصی و از عینک ایمنی همواره استفاده کنید. استفاده از تجهیزات ایمنی مانند ماسک ایمنی، کفش های ایمنی ضد لغزش، کلاه ایمنی و گوشی ایمنی متناسب با نوع کار با ابزار الکتریکی، خطر مجروح شدن را کاهش میدهد.

مواظب باشید که ابزار الکتریکی بطور ناخواسته بکار نیفتد. قبل از وارد کردن دوشاخه دستگاه در پریز برق، اتصال آن به باتری، برداشتن آن و یا حمل دستگاه، باید دقت کنید که ابزار الکتریکی خاموش باشد. در صورتیکه هنگام حمل دستگاه انگشت شما روی دکمه قطع و وصل باشد و یا دستگاه را در حالت روشن به برق بزنید، ممکن است سوانح کاری پیش آید.

قبل از روشن کردن ابزار الکتریکی، باید همه ابزارهای تنظیم کننده و آچارها را از روی دستگاه بردارید. ابزار و آچارهایی که روی بخش های چرخنده دستگاه قرار دارند، میتوانند باعث ایجاد جراحت شوند.

وضعیت بدن شما باید در حالت عادی قرار داشته باشد. برای کار جای مطمئن برای خود انتخاب کرده و تعادل خود را همواره حفظ کنید. به این ترتیب می توانید ابزار الکتریکی را در وضعیت های غیر منتظره بهتر تحت کنترل داشته باشید.

لباس مناسب بپوشید. از پوشیدن لباس های گشاد و حمل زینت آلات خودداری کنید. موها، لباس و دستکش ها را از بخش های در حال چرخش دستگاه دور نگهدارید. لباس های گشاد، موی بلند و زینت آلات ممکن است در قسمت های در حال چرخش دستگاه گیر کنند.

در صورتیکه میتوانید وسایل مکش گرد و غبار و یا وسیله جمع کننده گرد و غبار را به دستگاه نصب کنید، باید مطمئن شوید که این وسایل درست نصب و استفاده می شوند. استفاده از وسایل مکش گرد و غبار مصونیت شما را در برابر گرد و غبار زیاد تر میکند.

استفاده صحیح از ابزار الکتریکی و مراقبت از آن

از وارد کردن فشار زیاد روی دستگاه خودداری کنید. برای هر کاری، از ابزار الکتریکی مناسب با آن استفاده کنید. بکار گرفتن ابزار الکتریکی مناسب باعث میشود که بتوانید از توان دستگاه بهتر و با اطمینان بیشتر استفاده کنید.