



# Aquatica®

Імпорттер/уповноважений представник на території України ТОВ «Сіґма. Україна» ТМ «Sigma»  
Україна, 61176, Харків, вул. Єнакіївська, 19/318  
Виробник: Шанхай Даймонд Трейдинг ЛТД,  
1602 Мингшен бізнес плаза, 400 Каобао роад, 200233, Шанхай, Китай

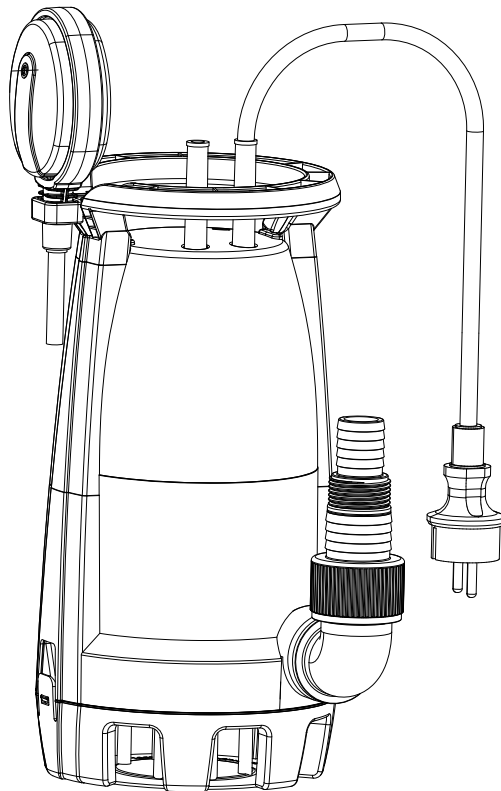
## Насос дренажний

### ІНСТРУКЦІЯ З ЕКСПЛУАТАЦІЇ

артикули:

**773133**

**773134**



# ЗМІСТ

<b>1. Загальний опис</b>	<b>3</b>
<b>2. Зовнішній вигляд</b>	<b>4</b>
<b>3. Комплектація</b>	<b>4</b>
<b>4. Технічні дані</b>	<b>5</b>
<b>5. Правила техніки безпеки</b>	<b>5</b>
<b>6. Експлуатація</b>	<b>6</b>
6.1. Монтаж трубопроводів	6
6.2. Електричне з'єднання	9
6.3. Введення в експлуатацію	10
6.4. Експлуатація	11
<b>7. Технічне обслуговування</b>	<b>11</b>
<b>8. Можливі несправності та методи їх усунення</b>	<b>11</b>
<b>9. Утилізація</b>	<b>13</b>
<b>10. Гарантійні зобов'язання</b>	<b>13</b>
<b>11. Сервіс і технічна підтримка</b>	<b>13</b>
<b>12. Особливі відмітки з безпеки експлуатації виробу</b>	<b>13</b>

## ШАНОВНИЙ ПОКУПЕЦЬ!

Ми дякуємо Вам за вибір виробів торгової марки «Aquatica». Перед експлуатацією виробу обов'язково ознайомтеся з даною інструкцією. Недотримання правил експлуатації і техніки безпеки може призвести до виходу з ладу виробу і заподіяти шкоду здоров'ю.

Інструкція містить інформацію з експлуатації та технічного обслуговування дренажних насосів торгової марки «Aquatica». Інструкція вважається невід'ємною частиною виробу і у випадку перепродажу повинна залишатися з виробом.

Насос дренажний ТМ «Aquatica» (далі – насос) за своєю конструкцією та експлуатаційними характеристиками відповідає вимогам:

- › Технічного регламенту безпеки машин, затверджений Постановою КМУ №62 від 30.01.2013р.;
- › Технічного регламенту з електромагнітної сумісності обладнання, затверджений Постановою КМУ № 1077 від 16.12.2015р.;
- › Технічного регламенту низьковольтного електричного обладнання, затверджений Постановою КМУ № 1067 від 16.12.2015р.;
- › Технічного регламенту обмеження використання деяких небезпечних речовин в електричному і електронному обладнанні, затверджений Постановою КМУ № 139 від 10.03.2017р.

### КАТЕГОРИЧНО ЗАБОРОНЯЄТЬСЯ:

- › Робота насосу у воді, в якій знаходяться люди (в плавальному басейні, садовому ставку, фонтані та інших аналогічних об'єктах);
- › Перекачувати хімічно агресивні, вибухонебезпечні та легкозаймисті рідини (бензин, газ, нафту, дизельне паливо тощо), а також рідини, що викликають корозію, або з підвищеним вмістом жиру і солі.

## 1. ЗАГАЛЬНИЙ ОПИС

Дренажний насос – різновид одноступінчатого відцентрового занурювального насоса.

Призначені для перекачування сильно забрудненої води, і можуть застосовуватися для:

- › Подання води з відкритих водойм;
- › Відведення дощових стоків з підвалів, гаражів;
- › Водовідведення з затоплених земельних ділянок;
- › Відведення побутових стічних вод;
- › Відведення забруднених стоків в технологічних процесах;
- › Систем зрошення і поливу низького тиску;
- › Перекачування води на невеликих очисних спорудах та ін.

Насоси встановлюються вертикально, можуть застосовуватися як стаціонарно, так і в переносному варіанті.

Насоси обладнані поплавковим вимикачем, який забезпечує:

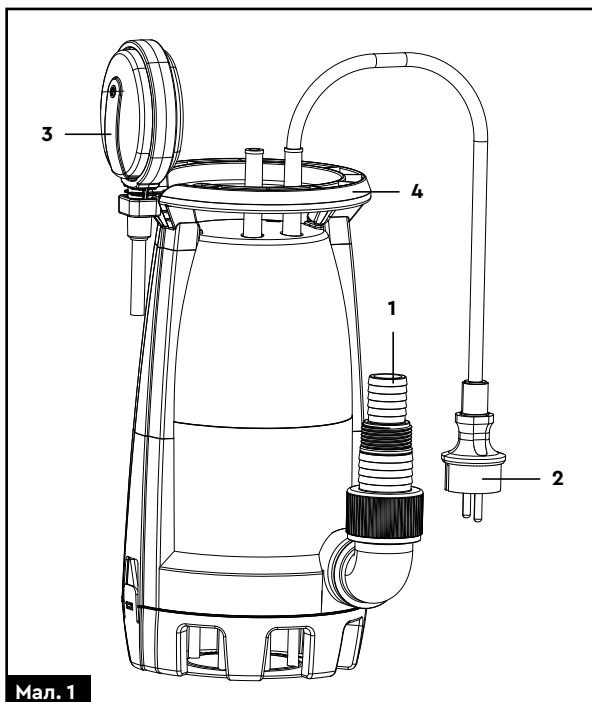
- › Автоматичне вмикання і вимикання електродвигуна насоса залежно від рівня води;
- › Захист електродвигуна насоса від роботи без води («сухого ходу»).

### Умови застосування

- › Максимальна глибина занурення під дзеркало води 5м;
- › Температура перекачуваної рідини не вище 40°C;
- › Водневий показник (рН) перекачуваної рідини від 6.5 до 8.5;
- › Відсутність довговолокнустих включень.

## 2. ЗОВНІШНІЙ ВИГЛЯД

1	Напорний патрубок
2	Кабель живлення
3	Поплавковий вимикач
4	Ручка для транспортування



Мал. 1

## 3. КОМПЛЕКТАЦІЯ

Насос дренажний	1 шт.
Хомут	1 шт.
Інструкція з експлуатації	1 шт.
Гарантійний талон	1 шт.
Упаковка	1 шт.

## 4. ТЕХНІЧНІ ДАНІ

Артикул	773133	773134
Потужність, кВт	0.5	0.75
Потужність, к. с.	0.7	1
Напруга мережі, В	220	
Частота мережі, Гц	50	
Ступінь захисту	IPX8	
Клас захисту	В	
Тип двигуна	Асинхронний Закритого типу З вбудованим тер- мозахистом	
Діаметр вихідного патрубку, дюйм	1	
Діаметр переходника, дюйм	1 1/4	
Максимальна продуктивність, л/хв	210	290
Максимальний напір, м	6.1	8.5
Максимальний діаметр зважених частинок, мм	2	
Максимально допустимий тиск, бар	4	
Режим роботи	S1	
Маса, кг	3.95	4.75

## 5. ПРАВИЛА ТЕХНІКИ БЕЗПЕКИ



**Введення в експлуатацію, монтаж, технічне обслуговування і контрольні огляди повинні проводити фахівці відповідної кваліфікації. Якщо ці роботи виконані особою, яка не має відповідної кваліфікації і дозволу на проведення таких робіт, насос може бути знятий з гарантійного обслуговування!**

- › Для забезпечення нормальної і безпечної роботи насоса перед тим, як приступити до установки і експлуатації насоса, уважно прочитайте і виконайте усі вимоги і рекомендації, викладені у даній інструкції.
- › Насос повинен мати надійне заземлення для запобігання ураження електричним

струмом. Для безпеки насос і ланцюг електроживлення рекомендуємо оснастити пристроєм захисного відключення (ПЗВ).

- › Не мочить штепсель мережевого шнура.
- › Не торкайтеся до електричних частин насоса під час роботи.
- › Заборонено митися, плавати поблизу робочої зони.
- › Встановлюйте насос і ланцюг електроживлення у недоступному для дітей місці!
- › При стаціонарному монтажі, у разі падіння температури доквілля нижче +4°C, або у разі тривалого простою насоса, гідросистема може бути пошкоджена – може статися розрив системи водовідведення замерзлою водою або перекачуваною рідиною. Щоб уникнути розморожування системи водо-

відведення, необхідно утеплити трубопровод і частину водозабірною резервуару на глибину не менше 1 м.

- › Рідина, що перекачується, може бути під високим тиском, тому, перш ніж демонтувати насос, перекрийте елементи запірної арматури на напірному трубопроводі, щоб уникнути можливих травм!
- › Стежте, щоб насос несподівано не ввімкнувся при монтажі або демонтажі. В цьому випадку, і при тривалому простої насоса, завжди тримайте мережевий тумблер вимкненим, а елементи запірної арматури на напірному трубопроводі – закритими.
- › Параметри мережі живлення повинні відповідати значенням параметрів, вказаним у розділі 4.
- › Оригінальні запасні вузли і деталі, а також дозволені для використання комплектуючі покликані забезпечити надійність експлуа-

тації. Застосування вузлів і деталей інших виробників може призвести до відмови виробника нести відповідальність за наслідки, які виникли в результаті цього.

- › Невиконання правил техніки безпеки може призвести до небезпечних наслідків для здоров'я людини, а також створити небезпеку для довкілля і устаткування.
- › Недотримання цих правил техніки безпеки також може зробити недійсними будь-які вимоги по відшкодуванню збитків.



**Експлуатаційна надійність виробу гарантується тільки у разі його використання відповідно до функціонального призначення. В усіх випадках необхідно дотримуватися рекомендацій значень основних технічних параметрів!**

## 6. ЕКСПЛУАТАЦІЯ

### 6.1. Монтаж трубопроводів



**Трубопроводи повинні встановлюватися згідно з інструкцією по експлуатації. Мають бути дотримані заходи по захисту трубопроводів від обмерзання.**

- › Внутрішній діаметр напірного трубопроводу має бути не менше діаметру вихідного патрубку насоса.
- › Насос повинен підніматися, опускатися і переміщатися тільки за допомогою ручки на верхній частині насоса.



**Ні в якому випадку не можна використовувати кабель живлення для підйому, опускання і переміщення насоса!**

- › Встановлюйте насос у вертикальному положенні, на дні монтажного приямка або у іншому місці монтажу.
- › Категорично заборонено використовувати кабель живлення для опускання/підйому, переміщення або фіксації насоса.
- › Кріпіть кабель живлення до подаючої труби або запобіжного троса за допомогою затискних хомутиків.

- › Залишайте кабель неналягнутим, щоб уникнути напруги через розширення труби під час роботи.

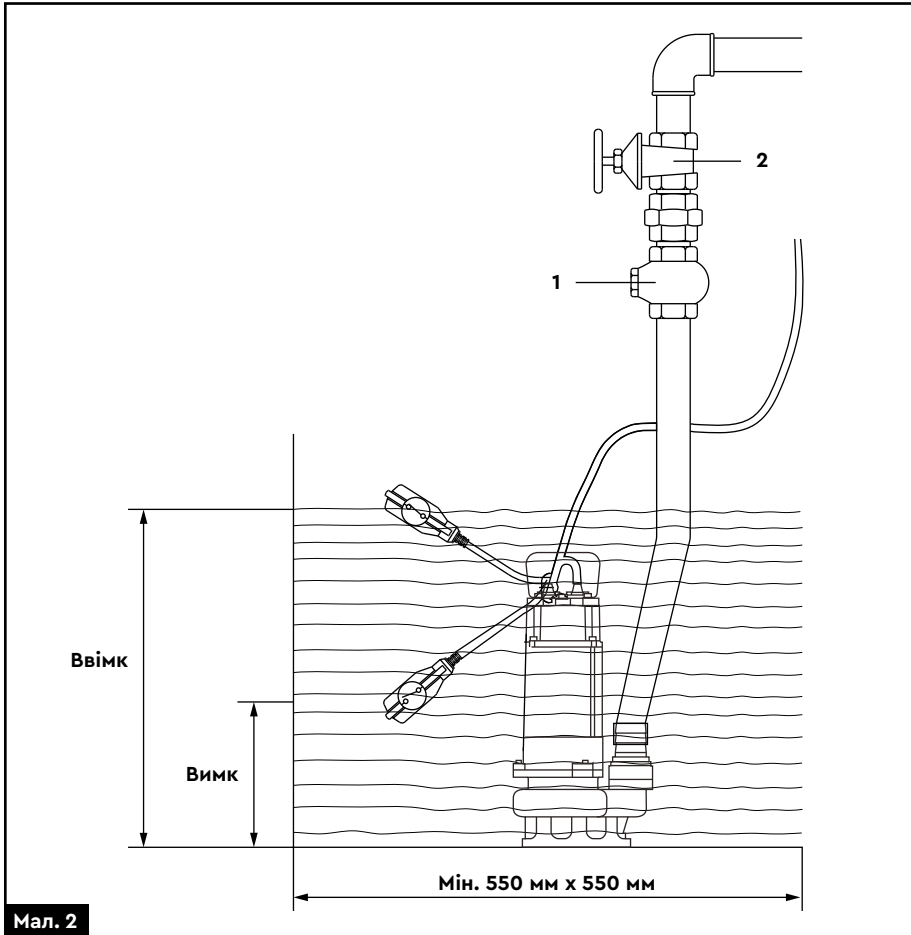
#### **Стационарний монтаж (мал. 2)**

- › При стаціонарному монтажі в напірному трубопроводі встановлюйте зворотний клапан **(1)**.
- › Передбачте можливість витягання насоса без спорожнення системи.
- › При необхідності встановіть запірну арматуру **(2)** (засувку, кран і швидкознімний патрубков).
- › При експлуатації насоса передбачте кріплення і опори для напірного трубопроводу, що відповідають його довжині і вазі.
- › Якщо передбачається, що на дні приямка може утворитися осадовий мул, передбачте відповідний підмурок, щоб насос знаходився на підвищенні залежно від реальних умов, щоб уникнути потрапляння всередину насосної частини наливного мулу або ґрунту.

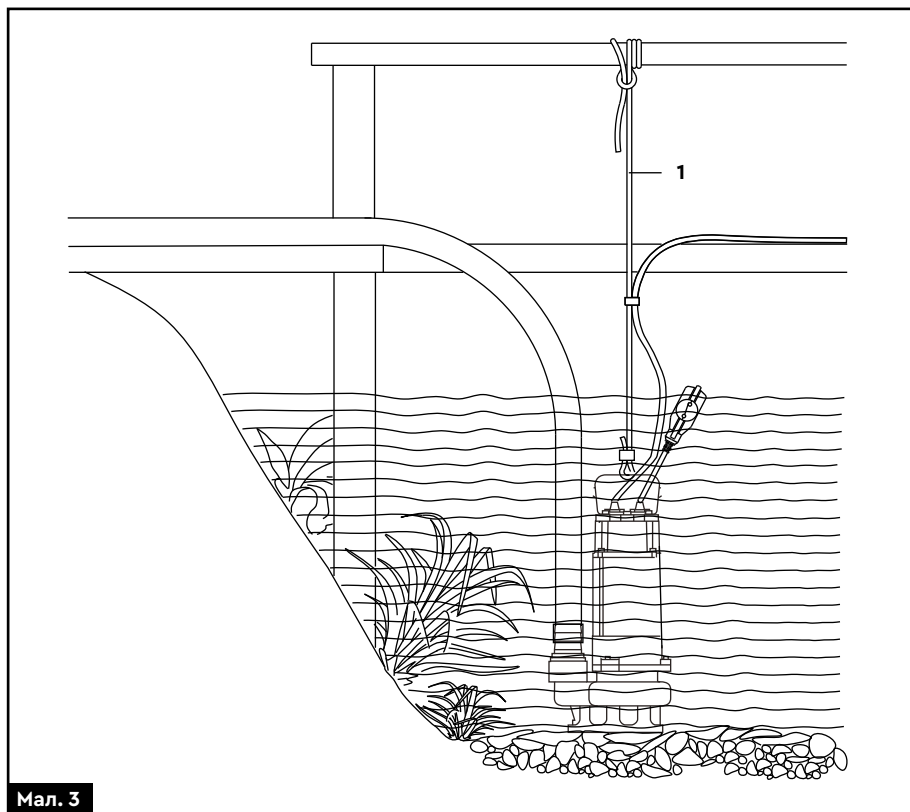
**Переносний варіант монтажу (мал. 3)**

› При використанні шланга або пластмасової труби в якості напірного трубопроводу, використовуйте запобіжний трос або ланцюг з некордуючого матеріалу (1) (наприклад,

з синтетичних волокон або з оцинкованої, нержавіючої сталі) для опускання, підйому, закріплення і переміщення насоса.



**Мал. 2**



Мал. 3

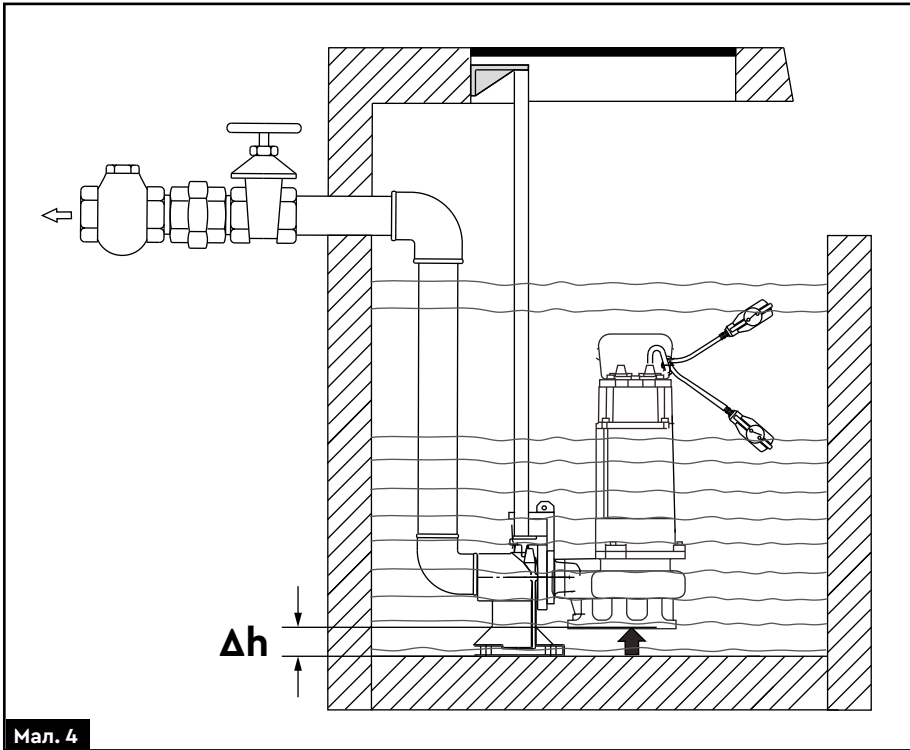
## Нерухомий монтаж з направляючим жолобом і підмурком для автоматичного з'єднання (мал. 4)

Автоматичний монтаж з'єднання дозволяє проводити огляд і обслуговування швидко і зручно.

Сполучна опора кріпиться до дна колодязя разом з напірною трубою. Дві напрямні труби з'єднані із опорою (розташовані на краю люка), на якій встановлена кріпильна скоба. Насос опускається вздовж напрямних труб до досягнення точної позиції, при якій відбувається з'єднання з напірною трубою. Хороша герметичність досягається завдяки точності і вазі самого насоса.

Цей вид монтажу дуже зручний, оскільки операція з підйому і спуску насоса може проводитися неодноразово за допомогою запобіжного троса, навіть у разі затоплення системи.





Мал. 4

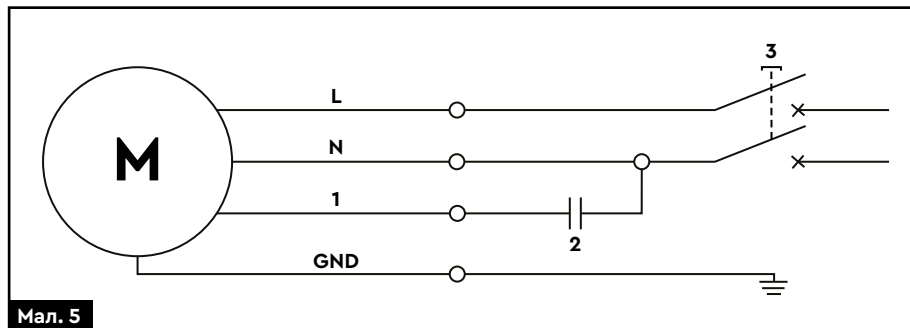
**Δh** Висота насоса, на яку його необхідно підняти від дна, щоб уникнути попадання всередину насосної частини намівного мулу або ґрунту

## 6.2. Електричне з'єднання

- › Електричні з'єднання і захист мають бути проведені згідно норм і правил монтажу електроустановки. Специфікація робочої напруги відмічена в таблиці на корпусі виробу.
- › Забезпечте відповідність електричних параметрів електродвигуна з параметрами електричної мережі.
- › Підбирайте насос з відповідною довжиною і перерізом кабелю. В разі, якщо джерело електроживлення (розетка, напівавтоматичний вимикач або електроцилт) буде видалено на більшу відстань, ніж допускається за характеристиками заводу-виготівника кабельної продукції (за допустимими параметрами), кабель електроживлення для розетки, напівавтоматичного вимикача або електроцилта необхідно замінити на кабель більшого перерізу, інакше електричний насос не працюватиме в нормальному режимі через істотне падіння напруги в ланцюзі електроживлення.
- › Насос повинен мати надійне заземлення для запобігання ураження електричним струмом у разі короткого замикання в ланцюзі підключення насоса. Для безпеки ланцюга підключення насоса рекомендуємо оснастити електричну мережу пристроєм захисного відключення (ПЗВ).

- › Ніколи не використовуйте кабель електроживлення для утримання насоса на заданій глибині. Використовуйте для цього запобіжний трос.
- › Закріпіть кабель електроживлення на напірному трубопроводі за допомогою кабельних стяжок, або відповідних хомутів, не більше, ніж через кожні 2 метри. При закріпленні кабелю до напірного трубопроводу не фіксуйте жорстко кабель електроживлення.
- › При спусканні насоса в резервуар (колодязь, водойма) стежте за тим, щоб не пошкодити кабель електроживлення!

## Схема підключення насоса (мал. 5)



Мал. 5

<b>GND</b>	Заземлюючий дрiт (жовто-зелений)	<b>1</b>	Коричневий дрiт
<b>L</b>	Фазний дрiт (чорний)	<b>2</b>	Пусковий конденсатор
<b>N</b>	Нульовий дрiт (синій)	<b>3</b>	Поплавковий вимикач

## 6.3. Введення в експлуатацію



**Категорично забороняється запускати насос вхолосту.**



**Забороняється вводити пальці у всмоктуючий отвір, якщо Ви не впевнені, що насос відключено від електричної мережі.**

- › До початку використання насоса рекомендуємо зробити зовнішній огляд насоса (зокрема, кабелю живлення і штепсельного з'єднання). Якщо насос пошкоджений, його експлуатація заборонена. У разі виявлення зовнішніх ушкоджень, зверніться в організацію, що реалізувала Вам виріб.
- › Переконайтеся, що фактичні умови експлуатації насоса відповідають допустимим технічним даним, вказаним в цій інструкції.
- › Переконайтеся, що електричні з'єднання

розміщені в місцях, захищених від затоплення.

- › Захистіть штепсельне з'єднання і кабель електроживлення від прямої дії критичних температур, хімічної і механічної дії.
- › Перед використанням насоса перевірте, що штепсель підключений до розетки і корпус насоса знаходиться в належному стані. Якщо олива витікає з насоса, або якщо знайдені поламани або пошкоджені частини, Вам необхідно звернутися до сервісного центру для усунення несправностей.

## 6.4. Експлуатація

1. З'єднайте напірний трубопровід (трубу, гнучкий шланг), який повинен за розміром підходити до вихідного отвору насоса, з вихідним (напірним) патрубком насоса.
2. Надійно закріпіть його замковим кільцем.
3. Прив'яжіть страхувальний трос до рукоятки для перенесення насоса. Глибина занурення не повинна перевищувати 5 м.
4. Для того, щоб запобігти засмічення фільтру водними рослинами, і тим самим вплинути на роботу насоса, слід оточити насос бамбуковою сіткою або сіткою з тонкого дроту, та встановити насос на тверду поверхню на підвищенні.
5. Перевірте, що поплавковий вимикач плаває без будь-яких перешкод.

## 7. ТЕХНІЧНЕ ОБСЛУГОВУВАННЯ

### У випадку якщо насос не використовується упродовж великого проміжку часу

- › Злийте воду з насоса.
- › Насосна частина, робоче колесо мають бути покриті антикорозійним мастилом.
- › Насос має бути поміщений в сухе вентильоване приміщення.
- › При підвищеній температурі доквілля, забезпечте хорошу вентиляцію, уникайте утворення конденсату на електродвигуні і електричній частині. Це може призвести до поломки як усього насоса, так і його комплектуючих (деталей).

## 8. МОЖЛИВІ НЕСПРАВНОСТІ ТА МЕТОДИ ЇХ УСУНЕННЯ

Несправність	Можлива причина	Спосіб усунення
Насос не подає воду, двигун не працює	Поганий контакт на вимикачі	Очистіть контакти чи замініть вимикач.
	Згорів запобіжник	Замініть запобіжник.
	Не працює поплавковий вимикач	Зверніться до сервісного центру.
	Автоматичне відключення	Перемикніть вимикач теплового захисту. У разі його повторного відключення – зверніться до фахівця.
	Заклинили підшипники ротора електродвигуна або вал насосної частини	Зверніться до сервісного центру.
	Заклинили робочі колеса насосної частини	Зверніться до сервісного центру.
	Пошкоджені обмотки статора електродвигуна	Зверніться до сервісного центру.

Несправність	Можлива причина	Спосіб усунення
Електродвигун працює, але насос воду не качає	Насосна частина не повністю заповнена водою	Встановіть насос на більшій глибині.
	Заклинили робочі колеса насосної частини	Зверніться до сервісного центру.
	Заблокований зворотний або зворотні клапани на напірному трубопроводі	Очистіть або замініть зворотний клапан.
	Лід в трубопроводі або в насосній частині	Запустіть насос після того, як лід розтанув
	Фільтр грубого очищення насоса забитий чужорідними матеріалами	Усуньте несправність. Замініть елемент, що фільтрує, чи прочистіть його.
Недостатній тиск на виході насоса	Неправильно підібрана модель насоса	Замініть насос на більш відповідний.
	Напірний трубопровід занадто довгий або надто багато вигинів в трубопроводі. Неправильно підібрані діаметри елементів трубопроводу	Передбачте менш довгий трубопровід або встановіть додаткові зворотні клапани. Правильно підберіть діаметри елементів трубопроводу.
	Фільтр грубого очищення насоса забитий чужорідними матеріалами	Усуньте несправність. Замініть елемент, що фільтрує, чи прочистіть його.
	Часткове руйнування робочих коліс і дифузорів насосної частини насоса. Внутрішня порожнина насосної частини забита чужорідними матеріалами	Зверніться до сервісного центру.
Електродвигун працює з перебоями	Заклинило насосну частину насоса або насос переобтяжений впродовж тривалого часу	Витягніть сторонні предмети з насосної частини насоса. Поставте насос на нижчий рівень.
	Несправність в ланцюзі електроживлення	Для визначення причини зверніться до кваліфікованого фахівця. Якщо несправність всередині насоса, зверніться до сервісного центру.

## 9. УТИЛІЗАЦІЯ

Виріб, що був виведений з експлуатації, підлягає окремому зберіганню та утилізації відповідно до природоохоронного законодавства. Звертайтеся до спеціалізованих організацій, що займаються збором сировини для подальшої вторинної переробки.

## 10. ГАРАНТІЙНІ ЗОБОВ'ЯЗАННЯ

Гарантійний термін експлуатації виробу – 12 місяців з дня продажу. Всі роботи по ремонту виробу повинні виконуватися тільки фахівцями авторизованого сервісного центру компанії, що надає гарантію на виріб.

Гарантійний термін обчислюється з дня продажу виробу покупцеві. Гарантія поширюється на всі види виробничих і конструктивних дефектів. Умови гарантії не поширюються на пошкодження, що виникли в результаті недотримання правил експлуатації, удару або падіння, самостійного ремонту, зміни конструкції пристрою, регулювання, неправильного підключення. Інша інформація щодо умов гарантійного обслуговування зазначена в гарантійному талоні, що йде в комплекті з виробом.

## 11. СЕРВІС І ТЕХНІЧНА ПІДТРИМКА

Ця інструкція з експлуатації містить мінімально необхідні відомості для використання виробу. Виробник вправі вносити в конструкцію та інструкцію удосконалення, що не змінюють правила та умови експлуатації.

Всі питання, пропозиції і зауваження щодо інформації, наведеної в цій інструкції та ті, що стосуються роботи виробу, а саме експлуатації, технічного обслуговування, ремонту можна задати працівникам Сервісного центру в Україні:

**Сервісний Центр у м. Харків**

Телефони: +38 (099) 663 94 83

+38 (067) 740 91 02

+38 (066) 799 13 46 (Viber)

Ознайомитися з адресами Сервісних центрів в інших містах України, можна на сайті Уповноваженого представника в Україні:

**[sigma.ua/servis/](http://sigma.ua/servis/)**

Ознайомитись з правилами здачі виробу на гарантійне чи сервісне обслуговування можна на сайті за адресою: **[sigma.ua/priem-izdelyi-servisnym-tsentrom/](http://sigma.ua/priem-izdelyi-servisnym-tsentrom/)**

Перевірити статус ремонту виробу можна на сайті за адресою: **[sigma.ua/servis/](http://sigma.ua/servis/)**

## 12. ОСОБЛИВІ ВІДМІТКИ З БЕЗПЕКИ ЕКСПЛУАТАЦІЇ ВИРОБУ



Уважно ознайомтеся з даним пунктом.



Обережно! Електричний струм.



Заземліть перед підключенням.



Перед використанням ознайомтеся з інструкцією.



Знак відповідності технічним регламентам, що діють на території України.