

# Aquatica®

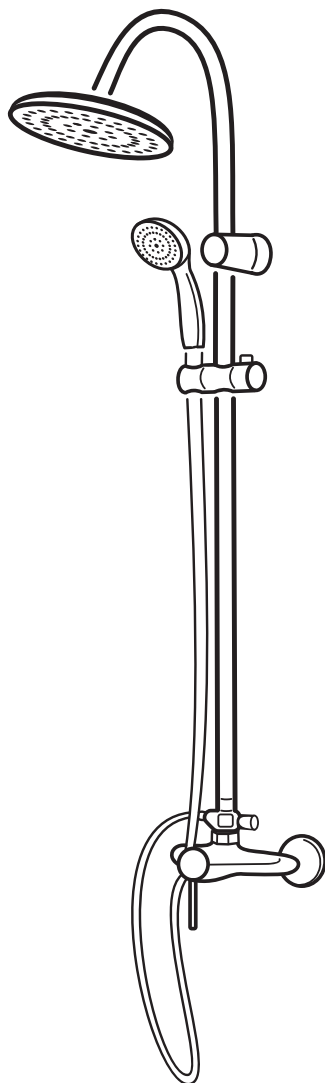
Імпорттер/уповноважений представник на території України ТОВ «Сіґма. Україна» ТМ «Aquatica»  
Україна, 61176, Харків, вул. Єнакіївська, 19/318  
Виробник: Шанхай Даймонд Трейдинг ЛТД,  
1602 Мінґшен бізнес плаза, 400 Каобао роад, 200233, Шанхай, Китай

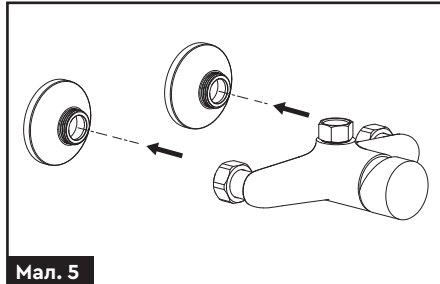
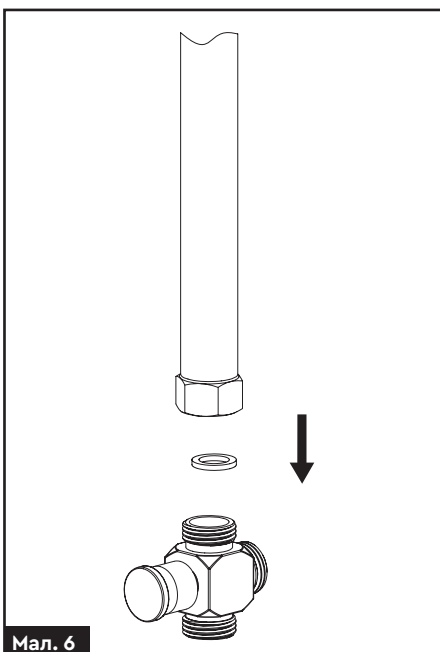
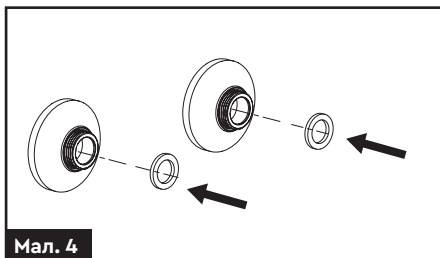
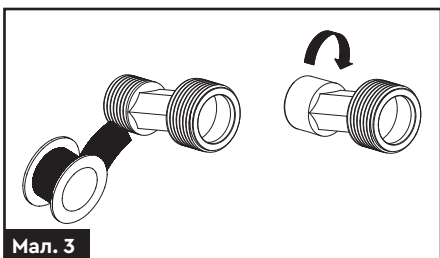
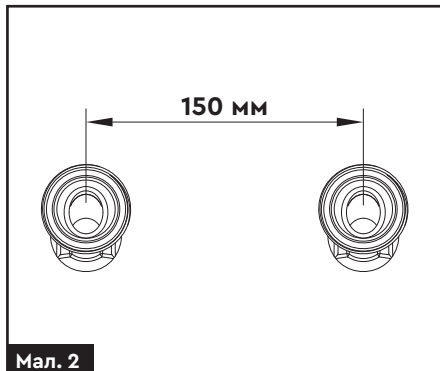
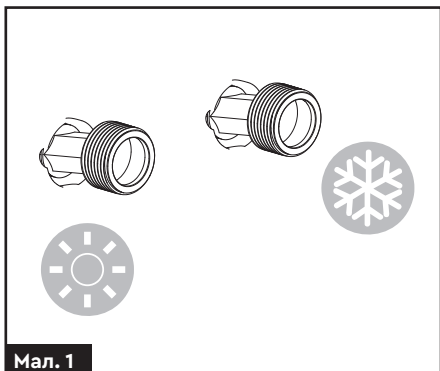
## Душова система

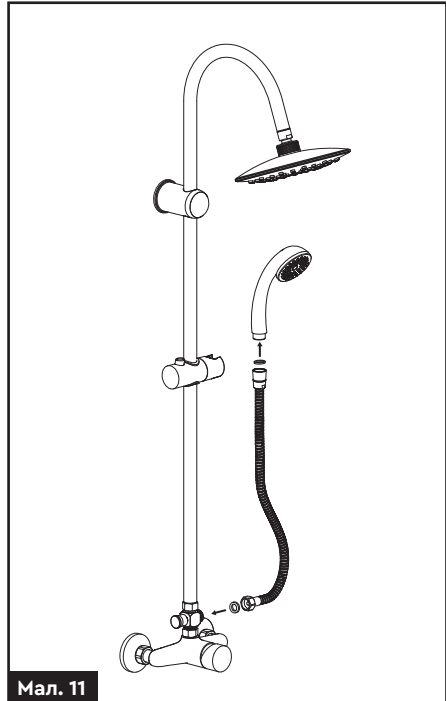
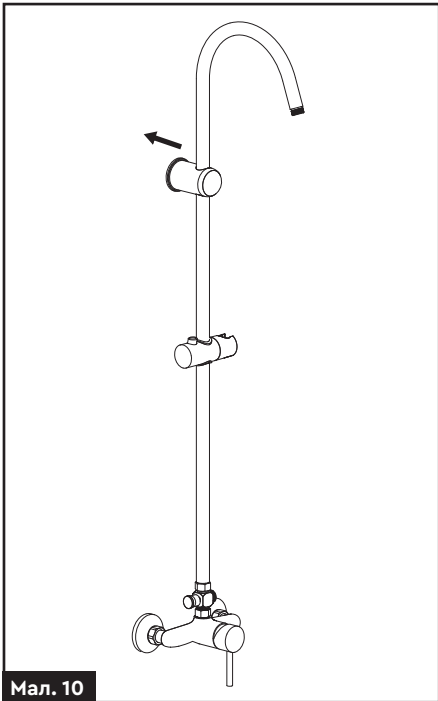
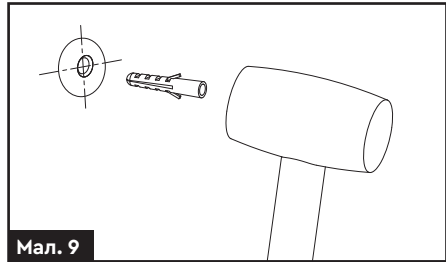
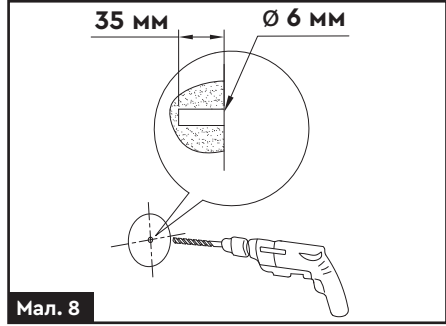
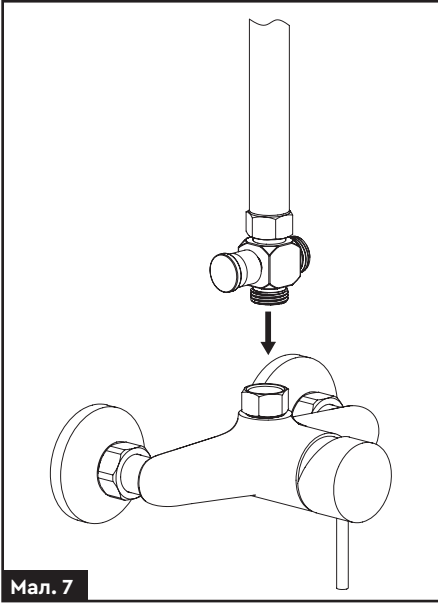
ІНСТРУКЦІЯ З ЕКСПЛУАТАЦІЇ

артикул:

**9705400**







## ШАНОВНИЙ ПОКУПЕЦЬ!

Ми дякуємо Вам за вибір виробів торгової марки «Aquatica». Перед експлуатацією виробу обов'язково ознайомтеся з даною інструкцією. Недотримання правил експлуатації і техніки безпеки може призвести до виходу з ладу виробу і завдати шкоди здоров'ю. Недотримання правил, викладених в даній інструкції, позбавляє вибір гарантійного обслуговування. Інструкція містить інформацію по експлуатації та технічного обслуговування душових систем. Інструкція вважається невід'ємною частиною виробу, і, в разі перепродажу, повинна залишатися з виробом.



**Виробник залишає за собою право вносити зміни в конструкцію без додаткового узгодження і повідомлення.**



**Перед установкою необхідно уважно прочитати дану інструкцію і звернути увагу на запобіжні заходи і вказівки.**

## 1. ЗАГАЛЬНИЙ ОПИС

Душова система – це сукупність сантехнічних пристроїв, які використовуються для установки в ванній кімнаті.

## 2. ЕКСПЛУАТАЦІЯ

1. Встановіть труби підводу холодної та гарячої води (гаряча – ліворуч, холодна – праворуч) (**мал. 1**). Вихід труб повинен бути з зовнішнім діаметром різьби G1/2 на відстані  $150 \pm 20$  мм одна від одної (**мал. 2**). Висота монтажу змішувача повинна бути не менше ніж 50 мм від борту ванни.
2. Закрутіть ексцентрики, використовуючи ущільнювач (**мал. 3**).



**В якості ущільнювача наполегливо рекомендуємо використовувати фум-стрічку.**

3. Встановіть ущільнювальне кільце (**мал. 4**).
4. Під'єднайте корпус змішувача душової системи (**мал. 5**).
5. Вставте тримач для душу у розсувну трубку (**мал. 6**).

6. Вставте трубку в корпус змішувача (**мал. 7**).
7. Зафіксуйте гвинти за допомогою шестигранного ключа.
8. Позначте положення тримача душової системи.
9. Просвердліть відповідний отвір за допомогою свердла 7 мм (**мал. 8**).
10. Покладіть в отвір дюбель і закріпіть тримач гвинтами (**мал. 9**).
11. Зафіксуйте тримач та пряму трубку душової системи за допомогою шестигранного ключа (**мал. 10**).
12. Встановіть душовий шланг, ручний душ та верхній душ (**мал. 11**).
13. Душова стійка готова до експлуатації.

## 3. ТЕХНІЧНЕ ОБСЛУГОВУВАННЯ

- › Виріб не вимагає значного технічного обслуговування.
- › Для запобігання травмуванню, нанесення шкоди природі або пошкодження матеріальних цінностей, час від часу перевіряйте цілісність та роботу виробу.
- › Очищення корпусу душової системи повинно проводитися тільки за допомогою виробів з м'яких тканин і без використання абразивних чистячих засобів, а також засобів на основі спирту амонію, соляної, сірчаної, азотної, фосфорної та інших видів кислот.
- › Обполісуйте і витирайте корпус змішувача після кожного використання.

## 4. УТИЛІЗАЦІЯ

Виріб, що був виведений з експлуатації, підлягає окремому зберіганню та утилізації відповідно до природоохоронного законодавства. Звертайтеся до спеціалізованих організацій, що займаються збором сировини для подальшої вторинної переробки.

## 5. ГАРАНТІЙНІ ЗОБОВ'ЯЗАННЯ

Гарантійний термін експлуатації виробу – 60 місяців з дня продажу. Всі роботи по ремонту виробу повинні виконуватися тільки фахівцями авторизованого сервісного центру компанії, що надає гарантію на виріб.

Гарантійний термін обчислюється з дня продажу виробу покупцеві. Гарантія поширюється на всі види виробничих і конструктивних дефектів. Умови гарантії не поширюються на пошкодження, що виникли в результаті недотримання правил експлуатації, удару або падіння, самостійного ремонту, зміни конструкції пристрою, регулювання, неправильного підключення. Інша інформація щодо умов гарантійного обслуговування зазначена в гарантійному талоні, що йде в комплекті з виробом.

## 6. СЕРВІС І ТЕХНІЧНА ПІДТРИМКА

Ця інструкція з експлуатації містить мінімально необхідні відомості для використання виробу. Виробник вправі вносити в конструкцію та інструкцію удосконалення, що не змінюють правила та умови експлуатації.

Всі питання, пропозиції і зауваження щодо інформації, наведеної в цій інструкції та ті, що стосуються роботи виробу, а саме експлуатації, технічного обслуговування, ремонту можна задати працівникам Сервісного центру в Україні:

### **Сервісний Центр у м. Харків**

Телефони: +38 (099) 663 94 83

+38 (067) 740 91 02

+38 (066) 799 13 46 (Viber)

Ознайомитися з адресами Сервісних центрів в інших містах України, можна на сайті Уповноваженого представника в Україні:

[sigma.ua/servis/](http://sigma.ua/servis/)

Ознайомитися з правилами здачі виробу на гарантійне чи сервісне обслуговування можна на сайті за посиланням:

[sigma.ua/priem-izdeliy-servisnym-tsentrom/](http://sigma.ua/priem-izdeliy-servisnym-tsentrom/)

Перевірити статус ремонту виробу можна на сайті за посиланням:

[sigma.ua/servis/](http://sigma.ua/servis/)

**Гарантія:**

Документом, що дає право на проведення гарантійного (безкоштовного) ремонту виробу ТМ «Aquatica», є ГАРАНТІЙНИЙ ТАЛОН, що додається до виробу, у якому заповнені всі інформаційні поля.

## ГАРАНТІЙНИЙ ТАЛОН

Найменування виробу

Артикул виробу

Дата продажу

Найменування торговельної організації або продавця, який відкрив упаковку виробу, перевіряв комплектність і справність, з обов'язковим зазначенням П.І.Б. продавця і його підписом (або штамп, в якому вказана вся необхідна інформація про продавця)

П.І.Б. покупця

Адреса покупця

Контактний телефон покупця

Загальна вартість

## УМОВИ ГАРАНТІЇ

Гарантія поширюється з моменту покупки виробу, за умови збереження товарного чека і заповненого гарантійного талона. Є в наявності упаковка, її цілісність і чистота не порушені (допускається відкриття упаковки), а також збережений товарний вигляд виробу і всіх комплектуючих (товар не використовувався і зберігся в тому вигляді, в якому його купували).

У разі виявлення несправності корпусу або комплектуючих, заміні підлягає саме ця несправна частина або деталь.

### Плановий термін служби

- › Душової системи – 30 років;
- › Аксесуарів – 15 років.

На корпус душової системи надається **60 місяців гарантії**.

Гарантія поширюється тільки на випадки виробничого дефекту конструкції і матеріалів – несправності або дефекти корпусу, тобто тріщина або свищ.

### Картридж і кран-букса

На картридж і кран-буксу змішувача надається **24 місяців гарантії**. Гарантія поширюється тільки в тому випадку, якщо цей елемент почав протікати.

### Інші комплектуючі

На інші комплектуючі змішувача (шланг підведення води, шланг для душа, душ лійка, кронштейн, ексцентрики та інші елементи кріплення) надається **12 місяців гарантії** відповідно до законодавства України.

### Хромонікелеве покриття

На хромонікелеве покриття змішувача надається **12 місяців гарантії**.

Задоволення гарантійних вимог можливе лише за умови дотримання даної інструкції в частині монтажу, експлуатації та догляду за змішувачем.

Не є гарантійними випадки нормального зносу частин виробу в процесі використання.

### Гарантія не поширюється:

- › На механічні пошкодження виробу (корпусу, покриття і комплектуючих) такі як: тріщини, подряпини і аналогічні пошкодження, які виникли в процесі експлуатації, внаслідок недотримання рекомендацій з експлуатації, монтажу і догляду за змішувачем.
- › На роботи з видалення вапняного нальоту і вилучення сторонніх предметів, які потрапили всередину.
- › На дефекти, які виникли в результаті некваліфікованої установки.
- › На випадок пошкодження поверхні змішувача, яка була викликана в ході неправильного догляду за змішувачем з використанням агресивних хімічних речовин.
- › На дефекти, викликані природним зносом виробу і його комплектуючих.
- › На дефекти, що виникли в результаті використання виробу не за його функціональним призначенням.

Дана гарантія розповсюджується тільки на вироби, що використовуються в особистих, сімейних або домашніх цілях і не пов'язані з підприємницькою діяльністю.

### Громадська або промислова сфера

При застосуванні виробу в громадській або промисловій сфері діяльності гарантійний термін на душову систему та основні складові частини становить **12 місяців**.

Задоволення гарантійних зобов'язань здійснюється в порядку встановленим чинним законодавством України.