



SIGMA®

Імпорттер/уповноважений представник на території України ТОВ «Сіґма. Україна» ТМ «Sigma»
Україна, 61176, Харків, вул. Єнакіївська, 19/318

Виробник: Шанхай Даймонд Трейдинг ЛТД,
1602 Мингшен бізнес плаза, 400 Каобао роад, 200233, Шанхай, Китай

Домкрат гідравлічний пляшковий

ІНСТРУКЦІЯ З ЕКСПЛУАТАЦІЇ

артикули:

6106021

6106031

6106051

6106101

6106151

6106201

6101211



ЗМІСТ

1. Загальний опис	3
2. Зовнішній вигляд	3
3. Комплектація	4
4. Технічні дані	4
5. Правила техніки безпеки	4
6. Експлуатація	5
6.1. Підготовка до роботи	5
6.2. Експлуатація	5
7. Технічне обслуговування	5
8. Зберігання	6
9. Можливі несправності та шляхи їх усунення	6
10. Утилізація	8
11. Гарантійні зобов'язання	8
12. Сервіс і консультації по експлуатації	9
13. Особливі відмітки з безпеки експлуатації виробу	9

ШАНОВНИЙ ПОКУПЕЦЬ!

Ми дякуємо Вам за вибір виробів ТМ «Sigma». Перед експлуатацією виробу обов'язково ознайомтеся з даною інструкцією. Недотримання правил експлуатації і техніки безпеки може призвести до виходу з ладу виробу і завдати шкоди здоров'ю.

Категорично забороняється вносити зміни в конструкцію гідравлічного домкрата. У випадку недотримання правил експлуатації домкрата або внесення будь-яких змін в його конструкцію, обладнання не підлягає гарантійному ремонту.

Домкрат гідравлічний ТМ «Sigma» за своєю конструкцією та експлуатаційними характеристиками відповідає вимогам Технічного регламенту безпеки машин (ПКМУ №62 від 30.01.2013р.).



Виробник залишає за собою право вносити зміни в конструкцію і комплектацію без додаткового узгодження і повідомлення.

У даній інструкції розглянуті правила експлуатації та технічного обслуговування домкрата гідравлічного пляшкового.

1. ЗАГАЛЬНИЙ ОПИС

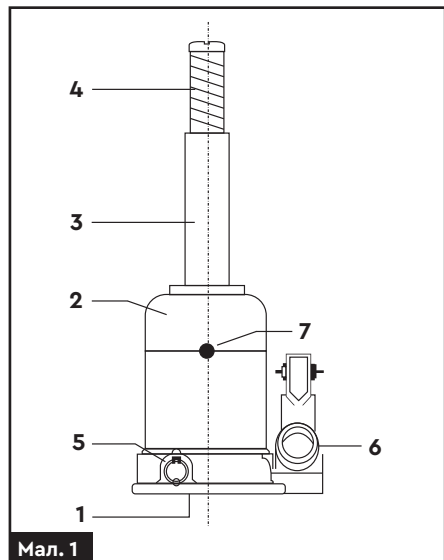
Домкрат гідравлічний (далі – домкрат) призначений для підняття вантажів на певну висоту і утримання їх на цій висоті під час проведення робіт по монтажу, ремонту або огляду автомобіля. Гідравлічний привід, що працює на оливі, створює плавний хід штоку.

Домкрат відрізняється простотою конструкції та зручністю в експлуатації, що розширює сферу його застосування і дозволяє ефектив-

но виконувати роботи будь-якої складності. Його активно використовують для монтажу та демонтажу в різних галузях: машинобудуванні, будівництві і т.д. Він может бути використаний для ремонту автомобілів, колісних пар залізничних вагонів, а також в якості силового вузла пресів, трубогібів, труборізів та іншого подібного обладнання.

2. ЗОВНІШНІЙ ВИГЛЯД

1	Нижня опора
2	Корпус
3	Робочий поршень
4	Висувний подовжувальний гвинт
5	Вузол випускного клапана
6	Гніздо приводу поршня домкрата
7	Пробка для заливання та контролю рівня оливи



Мал. 1

3. КОМПЛЕКТАЦІЯ

Домкрат гідравлічний пляшковий	1 шт.
Рукоятка домкрата	1 шт.
Інструкція з експлуатації	1 шт.

4. ТЕХНІЧНІ ДАНІ

Артикул, 610...	6021	6031	6051	6101	6151	6201	1211
Вантажопід'ємність, т	2	3	5	10	15	20	20
Висота підхвату, мм	148	175	185	200	210	235	185
Висота підйому, мм	278	345	355	385	410	445	355
Хід штоку, мм	80	110		125	140	150	110
Хід видвижного винта, мм	50	60					
Маса брутто, кг	2.2	2.8	3	5.34	6.75	9.75	8.75

5. ПРАВИЛА ТЕХНІКИ БЕЗПЕКИ

- › Домкрат використовується тільки для підйому вантажу.
- › В жодному разі не працюйте під транспортним засобом без використання додаткових підставок для його підтримки, розрахованих на його вагу.
- › Завжди робіть блокування коліс транспортного засобу, в тому числі, задійте «ручне» гальмо перед підйомом.
- › Перед початком роботи вантаж повинен бути зафіксований відповідними опорами, наприклад, перед підйомом автомобіля потрібно встановити під колесами опори.
- › Не розбирайте домкрат! Це може призвести до його поломки або пошкодження.
- › Не вирівнюйте груз під навантаженням
- › Не висувайте шток на величину більшу, ніж зазначено у таблиці.
- › Не завдавайте ударів по домкрату.
- › Не експлуатуйте домкрат із використанням гідравлічних рідин невідомої марки та класу чистоти.



Не перевищуйте максимально допустиму вантажопідйомність домкрата! Перевантаження домкрата може призвести до виходу його з ладу або заподіяти шкоди здоров'ю обслуговуючого персоналу.

- › Домкрат можна використовувати тільки на рівній, стійкій, твердій поверхні. Використання на іншій поверхні може призвести до падіння вантажу.
- › Дозволяється використовувати лише комплектуючі та перехідники, рекомендовані виробником.
- › Забороняється вносити зміни в конструкцію домкрата.

Ігнорування цих правил може призвести до нанесення шкоди здоров'ю обслуговуючого персоналу та виходу з ладу гідравлічного обладнання.



Не перевищуйте максимально допустиму вантажопідйомність домкрата! Домкрат не має запобіжного клапана!

6. ЕКСПЛУАТАЦІЯ

6.1. Підготовка до роботи

- › Перед початком використання домкрата уважно прочитайте інструкцію з експлуатації.
- › Переконайтеся, що вага вантажу не перевищуватиме номінальну вантажопідйомність домкрата.
- › Оцініть поверхню, на якій буде розташований домкрат. Вона повинна бути рівною і твердою.
- › Переконайтеся, що домкрат знаходиться в робочому стані.
- › Перед підйомом транспортного засобу перевірте ступінь і правильність блокування коліс.
- › Якщо після підйому транспортного засобу будуть проводитися будь-які ремонтні або шиномонтажні роботи, підготуйте спеціальні підставки під вантаж, не залишайте піднятий вантаж тільки на домкраті.

6.2. Експлуатація

Підйом вантажу

1. Поворотом за годинниковою стрілкою щільно закрийте випускний клапан **(5)**, вставивши ручку одним кінцем у гніздо вузла випускного клапана.
2. Помістіть домкрат під транспортний засіб у відповідному для його підйому місці. При необхідності, ввертайте висувний подовжувальний гвинт **(4)** проти годинникової стрілки до тих пір, поки він не досягне вантажу.
3. Вставте ручку в гніздо приводу плунжера домкрата **(6)**.
4. Для підйому вантажу на необхідну висоту робіть гойдальні рухи «вгору-вниз» ручкою домкрата.

Опускання вантажу

1. Вийміть ручку з гнізда приводу плунжера домкрата і вставте її в гніздо вузла випускного клапана **(5)**. Відкрийте випускний клапан, повільно повертаючи ручку проти годинникової стрілки. Швидкість опускання вантажу залежить від швидкості відкриття випускного клапана. При відкритті випускного клапана не робіть більше одного повного обороту.
2. Після повного опускання вантажу приберіть домкрат. Якщо висувний подовжувальний гвинт **(4)** був висунутий, обертайте його за годинниковою стрілкою до тих пір, поки він не опуститься достатньо, щоб дозволити витягти домкрат з-під транспортного засобу.

7. ТЕХНІЧНЕ ОБСЛУГОВУВАННЯ

Технічне обслуговування необхідне для підтримки домкрата в постійній технічній справності. Технічний догляд за домкратом включає візуальний огляд. Перевіряється:

- › якість затягування різьбових з'єднань;
- › стан робочої поверхні штока.

Подряпини, сколи та інші дефекти поверхні не допускаються.

Термін заміни оливи

Першу зміну гідравлічної рідини потрібно виконати через **50 годин** роботи.

При тривалих перервах у роботі, понад **4 місяці**, зробити консервацію виробу в наступному порядку:

1. Очистіть виріб від пилу та бруду.
2. Протріть насухо від вологи.
3. Зовнішні поверхні виробу покрийте консерваційним мастилом **K-17**.

Обслуговування і догляд

- › Для забезпечення гарної роботи домкрата періодично змащуйте його рухомі частини та висувний подовжувальний гвинт **(4)**.

- › Якщо домкрат не використовується, всі рухомі деталі, в тому числі подовжувальний гвинт, повинні перебувати в повністю опущеному положенні. Щоб уникнути корозії, не допускається тривалий контакт деталей домкрата з водою. У разі потрапляння води на деталі домкрата, насухо витріть домкрат і змастіть всі його частини.

Для додавання оливи в гідравлічну систему виконайте наступні дії:

1. Встановіть домкрат у вертикальному положенні на нижній опорний майданчик.
2. Переведіть насос і поршень в крайнє нижнє положення.
- › Вийміть гумову пробку (7) оливозаливного резервуара домкрата (розташована на бічній поверхні корпусу).
3. Заповніть резервуар гідравлічною оливою до нижнього краю оливозаливної горловини. Використовуйте тільки спеціальну оливу.

4. Видаліть повітря з гідравлічної системи, як описано нижче.

5. Закрийте оливозаливний отвір пробкою. Іноді повітря може потрапляти в гідравлічну систему, знижуючи тим самим ефективність роботи домкрата.

Рекомендується використовувати оливу **И-20**. Видалення повітря з гідравлічної системи домкрата здійснюється наступним чином:

1. Відкрийте випускний клапан.
2. Вийміть пробку оливозаливного резервуара.
3. Проведіть кілька гойдальних рухів рукою насоса, при цьому повітря видалиться з системи.
4. Закрийте випускний клапан.
5. Закрийте оливозаливний отвір пробкою. Домкрат тепер повинен працювати нормально.

В іншому випадку повторіть всі вищеописані дії з видалення повітря.

8. ЗБЕРІГАННЯ

- › Зберігати в сухих, критих, добре провітрюваних приміщеннях з температурою в межах 10–30° С, вологістю не більше 70%.
- › Берегти від потрапляння прямих сонячних променів.
- › Берегти від впливу підвищеної вологості та атмосферних опадів.

- › Для зберігання домкрата тримайте шток і додатковий упор (гвинт) у нижньому положенні. Якщо домкрат використовувався під дощем або у вологій середовищі, після використання ретельно протріть його сухою тканиною.



Зберігати та транспортувати домкрат лише у вертикальному положенні!

9. МОЖЛИВІ НЕСПРАВНОСТІ ТА ШЛЯХИ ЇХ УСУНЕННЯ

Можлива несправність	Причина	Методи усунення
Домкрат не піднімає номінальний вантаж (або вантаж взагалі)	Випускний клапан не щільно закритий	Закрийте випускний клапан щільніше (але не перекрутіть його).
	Низький рівень оливи в домкраті	Вийміть пробку оливозаливного резервуару і наповніть резервуар чистою гідравлічною оливою.

Можлива несправність	Причина	Методи усунення
Домкрат не піднімає номінальний вантаж (або вантаж взагалі)	Потрапляння повітря в систему	Відкрийте випускний клапан і зробіть кілька гойдальних рухів ручкою домкрата. Закрийте випускний клапан і перевірте працездатність домкрата. У разі необхідності, повторіть операцію.
	Клапан погано загвинчений, присутність в клапані сторонніх тіл	Почистіть клапани. Опустіть шток і закрийте випускний клапан. Вручну підійміть шток за п'яту висувного подовжувального гвинта на кілька сантиметрів, відкрийте випускний клапан, а потім, натискаючи на п'яту, змусьте шток опускатися настільки швидко, наскільки це можливо.
Домкрат опускається під вантажем	Випускний клапан не щільно закритий	Закрийте випускний клапан щільніше (але не перевертуйте його).
	Клапан погано загвинчений, присутність в клапані сторонніх тіл	Почистіть клапани. Опустіть шток і закрийте випускний клапан. Вручну підійміть шток за п'яту висувного подовжувального гвинта на кілька сантиметрів, відкрийте випускний клапан, а потім, натискаючи на п'яту, змусьте шток опускатися настільки швидко, наскільки це можливо.
Олива просочується з-під пробки	Високий рівень оливи в резервуарі	Вийміть пробку і злийте надлишок оливи.
Насос не стійкий в роботі	Низький рівень оливи в домкраті	Вийміть пробку оливозаливного резервуару і наповніть резервуар чистою гідравлічною оливою.
	Попадання повітря в систему	Відкрийте випускний клапан і зробіть кілька гойдальних рухів ручкою домкрата. Закрийте випускний клапан і перевірте працездатність домкрата. У разі необхідності, повторіть операцію.

Можлива несправність	Причина	Методи усунення
Ручка домкрата піднімається або опускається під вантажем	Клапан погано загвинчений, присутність в клапані сторонніх тіл	Почистіть клапани. Опустіть шток і закрийте випускний клапан. Вручну підійміть шток за п'яту висувного подовжувального гвинта на кілька сантиметрів, відкрийте випускний клапан, а потім, натискаючи на п'яту, змусьте шток опускатися настільки швидко, наскільки це можливо.
Домкрат не піднімається на максимальну висоту	Низький рівень оливи в домкраті	Вийміть пробку оливозаливного резервуару і наповніть резервуар чистою гідравлічною оливою.
Домкрат не піднімається на максимальну висоту	Попадання повітря в систему	Відкрийте випускний клапан і зробіть кілька гойдальних рухів ручкою домкрата. Закрийте випускний клапан і перевірте працездатність домкрата. У разі необхідності, повторіть операцію.

10. УТИЛІЗАЦІЯ

Виріб, що був виведений з експлуатації, підлягає окремому зберіганню та утилізації відповідно до природоохоронного законодавства. Звертайтеся до спеціалізованих організацій, що займаються збором сировини для подальшої вторинної переробки.

Олива та її залишки, підлягають окремому зберіганню та утилізації відповідно до природоохоронного законодавства. Не викидайте виріб і відпрацьовані рідини (оливу) разом з побутовими відходами!

11. ГАРАНТІЙНІ ЗОБОВ'ЯЗАННЯ

Гарантійний термін експлуатації виробу – 12 місяців з дня продажу. Підтвердженням покупки є коректно заповнений гарантійний талон. Всі роботи по ремонту виробу повинні виконуватися тільки фахівцями авторизованого сервісного центру компанії, що надає гарантію на виріб.

Гарантійний термін обчислюється з дня продажу виробу покупцеві. Гарантія поширюється на всі види виробничих і конструктивних дефектів.

12. СЕРВІС І КОНСУЛЬТАЦІЇ ПО ЕКСПЛУАТАЦІЇ

В сервісному центрі Вас із задоволенням проконсультують стосовно застосування, налаштування або ремонту Вашого виробу.

Додатково ознайомитися з інформацією Ви можете за посиланнями.

Інформація щодо запчастин:

<https://sigma.ua/price/zapchasti/>

Правила здачі виробу на сервісне обслуговування:

sigma.ua/priem-izdeliy-servisnym-tsentrom/

Перевірка статусу ремонту виробу:

sigma.ua/servis/

Україна

Сервісний Центр у місті Харків

Тел.: +38 (099) 663 94 83

+38 (067) 740 91 02

+38 (066) 799 13 46 (Viber)

Сервісний Центр у місті Київ

+38 (067)-691-16-36

Адреси сервісних майстерень наведено нижче:

sigma.ua/servis/

13. ОСОБЛИВІ ВІДМІТКИ З БЕЗПЕКИ ЕКСПЛУАТАЦІЇ ВИРОБУ



Уважно ознайомтеся з даним пунктом.



Знак відповідності технічним регламентам, що діють на території України.



Перед використанням ознайомтеся з інструкцією.



sigma.ua

Гарантійний талон

Виріб	
Серійний номер	
Фірма-продавець	

Артикул	
Строк гарантії	
Дата продажу	

Адреса фірми-продавця: _____

Телефон фірми-продавця: _____

Печатка фірми-продавця _____

Підпис продавця _____

Адреса центрального сервісного центру: Україна, м. Харків, вул. Єнакіївська, 19/318, т. (057) 752-75-63, (066) 799-13-46, (099) 663-94-83, e-mail: service@sigma.ua

Список сервісних центрів зазначений на сайті компанії **sigma.ua**

З інформацією в цьому гарантійному талоні ознайомився і приймаю умови цієї гарантійної умови. Зовнішній вигляд і комплектність виробу перевірів. Претензій до якості та комплектації виробу не маю.

Підпис продавця _____ Підпис покупця _____
 П.І.Б. покупця _____
 Контактний телефон та адреса покупця _____

Документом, що дає право на проведення гарантійного (безкоштовного) ремонту виробу, є Гарантійний талон, що додається до виробу.

Завод-виробник дає гарантію працездатності виробу протягом усього гарантійного терміну з дня продажу виробу кінцевому споживачеві, про що робляться відповідні записи у гарантійному талоні з обов'язковим зазначенням:

- » найменування виробу;
- » артикулу виробу;
- » серійного номеру виробу (якщо не вказано заводом-виробником, можна вказувати: «без номера»);
- » дати продажу у форматі: ДД.ММ.РРРР;
- » найменування організації торгівлі або продавця, який відкрив упаковку, виробу, перевірів комплектність і справність, з обов'язковим зазначенням П.І.Б. продавця і його підписом (або штампом, де вказана вся необхідна інформація про продавця);
- » П.І.Б. продавця;
- » адреси та контактного телефону покупця.

Гарантійний талон, заповнений не повністю або невідповідно правилам оформлення, що містить виправлення і нерозбірливі написи, вилучається працівниками сервісу, а даний виріб позбавляється гарантії.

Гарантійний ремонт здійснюється авторизованими сервісними центрами, претензії від третіх осіб не приймаються! УВАГА: перед початком використання уважно ознайомтеся з інструкцією по експлуатації виробу!

Умови гарантії не передбачають профілактику, чищення, сушіння виробів. Вироби приймаються для розгляду претензій, здійснення ремонту або діагностики ТІЛЬКИ В ЧИСТОМУ ВИГЛЯДІ.

Адреси авторизованих сервісних центрів зазначені на сайті компанії **sigma.ua**

Відрізний талон №1 Печатка фірми-продавця

Виріб	
Артикул	
Серійний номер	
Гарантійний строк	
Фірма-продавець	
Дата продажу	

Відрізний талон №2 Печатка фірми-продавця

Виріб	
Артикул	
Серійний номер	
Гарантійний строк	
Фірма-продавець	
Дата продажу	

ГАРАНТІЇ НЕ ПОШИРЮЮТЬСЯ НА ВИРОБИ, ЩО МАЮТЬ:

- > механічні пошкодження елементів управління;
- > сліди несанкціонованого розкриття та (або) ремонту;
- > сильні зовнішні або внутрішні забруднення;
- > зовнішні пошкодження корпусу або інших елементів виробу, які виникли в результаті неправильного зберігання або транспортування;
- > пошкодження, що виникли в результаті використання виробу не за призначенням, що є грубим порушенням вимог інструкції з експлуатації;
- > поломки, що виникли в результаті інтенсивної і тривалої експлуатації виробу, тобто повним відпрацюванням ресурсу виробу*;
- > сліди впливу на виріб стихійних факторів (опадів, пожежі, ударів блискавкою тощо);
- > сліди експлуатації виробу в агресивних хімічних середовищах і перепадів напруги в електричних мережах;
- > сліди перегріву виробу внаслідок засміченості виробу та вентиляційних каналів і отворів пилом, сміттям, брудом тощо);
- > сліди несанкціонованого розкриття та (або) ремонту;
- > в разі використання комплектуючих і витратних матеріалів не передбачених заводом-виробником.

НЕ ПІДЛЯГАЮТЬ ГАРАНТІЙНОМУ ОБСЛУГОВУВАННЮ РЕГЛАМЕНТНІ РОБОТИ, ПЕРЕДБАЧЕНІ ЗАВОДОМ-ВИРОБНИКОМ:

- > заміна мастила та інших експлуатаційних рідин;
- > заміна деталей і вузлів, що піддаються впливу абразивного зносу;
- > мають циклічний (тобто сезонний) характер, наприклад: консервація (роботи, пов'язані з підготовкою до тривалого зберігання), заміна мастила/оливи та інших експлуатаційних рідин при переході на осінньо-зимовий період експлуатації виробу.

УВАГА! Забороняється подальша експлуатація виробів з ознаками несправностей (сильне іскріння, нестандартні вібрації тощо). У разі виникнення ознак несправності, будь ласка, зверніться в Регіональний сервісний центр, найближчий до Вашого місця проживання або роботи!

Позбавляється права на гарантійне обслуговування виріб, поломка якого виникла через несвоєчасну заміну швидкозношуваних деталей або вузла (наприклад, гумової манжети, механічного ущільнення), що призвело, в свою чергу, до потрапляння води або рідини всередину електричної частини електродвигуна!

ПОРЯДОК ПРОВЕДЕННЯ ГАРАНТІЙНОГО ОБСЛУГОВУВАННЯ:

1. При виявленні явних ознак поломки або дефекту виробу його необхідно передати в найближчий до Вашого місця проживання Регіональний сервісний центр. У разі відсутності у Вашому регіоні сервісного центру необхідно відправити виріб (а також письмовий опис ситуації, в якій був виявлений дефект) в Центральний сервісний центр (ЦСЦ), попередньо узгодивши відправлення зі співробітниками ЦСЦ.
2. Гарантійний ремонт проводиться безкоштовно шляхом заміни або ремонту дефектного вузла. Замінені дефектні вузли і деталі переходять у власність компанії.
3. Гарантійний строк продовжується на термін перебування виробу в Сервісному Центрі.
4. При відмові в гарантійному ремонті Сервісний Центр зобов'язаний на вимогу клієнта надати Акт технічної комісії з повним описом причин відмови. Після узгодження з користувачем виріб буде зібрано до початкового (але неробочого) стану і надіслано користувачеві.
5. Виріб має бути доставлений в Сервісний Центр з правильно заповненим гарантійним талоном в оригінальній упаковці, з усіма інструкціями і комплектуючими. В іншому випадку претензії на гарантійне обслуговування не розглядаються!
6. Оплата послуг з доставки і транспортування виробу від користувача в Сервісний Центр і назад у разі гарантійного ремонту проводиться за рахунок компанії. У разі проведення негарантійного (платного) ремонту оплата послуг з транспортування виробу проводиться за рахунок користувача!
7. Гарантійне обслуговування здійснюється в термін, що не перевищує 14 (чотирнадцять) днів з моменту надходження виробу в Сервісний Центр. У разі виникнення з об'єктивних причин необхідності у перебуванні виробу на сервісному обслуговуванні понад зазначеного терміну співробітники Сервісного центру повинні повідомити клієнта про період і причини продовження ремонтних робіт.

*Рівномірний знос деталей при відсутності на них ознак заводського браку виробництва (виготовлення, збирання) не дає права споживачу на їх заміну за гарантійними зобов'язаннями і може бути визначений лише після діагностики, проведеної в Регіональному сервісному центрі фахівцем, що має для цього відповідну кваліфікацію та інструмент.

Виробник не несе відповідальності за неправильне застосування в цілях і умовах, не передбачених для цього товару та за пошкодження або збиток, що виникли внаслідок неправильної експлуатації.

Умови зберігання вказані на упаковці чи в інструкції з експлуатації виробу.

Відрізний талон №1

Печатка ЦЛ

Номер наряд-замовлення	
Дата звернення	
Дата ремонту	
Майстер	
Несправність	
Підпис майстра	

Відрізний талон №2

Печатка ЦЛ

Номер наряд-замовлення	
Дата звернення	
Дата ремонту	
Майстер	
Несправність	
Підпис майстра	