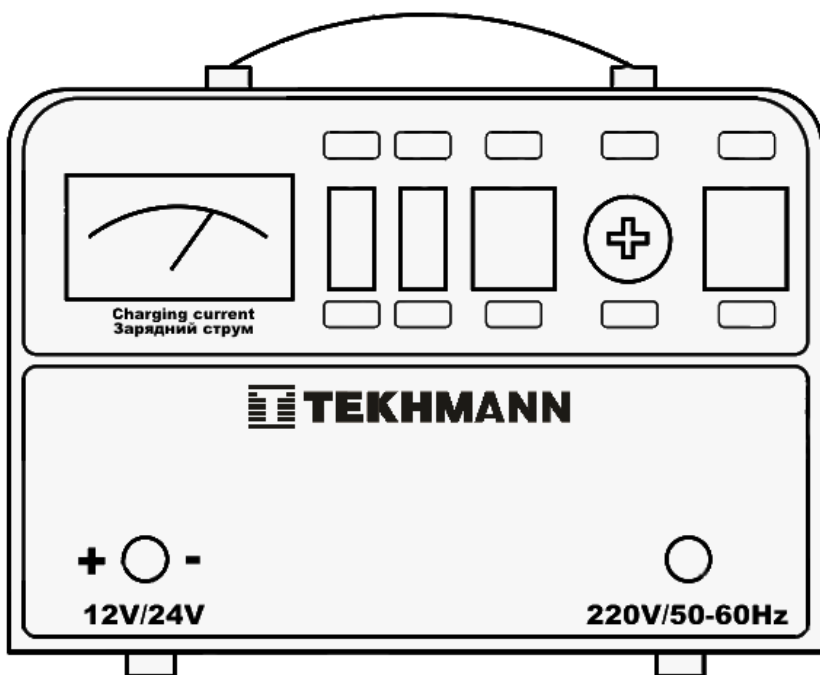


**ЗАРЯДНИЙ ПРИСТРІЙ
(ТВС-10, ТВС-15, ТВС-20)**



ЗМІСТ

Вступ.....	3
1. Заходи безпеки	3
2. Опис і робота.....	4
3. Підготовка до використання і використання виробу.....	6
4. Технічне обслуговування виробу	7
5. Строк служби, зберігання, транспортування	8
6. Гарантії виробника (постачальника)	8
7. Технічний паспорт.....	9
8. Комплектність.....	10
9. Утилізація	10

ПОСІБНИК (ІНСТРУКЦІЯ) З ЕКСПЛУАТАЦІЇ (копія оригіналу інструкції)



УВАГА!

ШАНОВНИЙ ПОКУПЕЦЬ!

Вдячні Вам за придбання даної моделі електроінструменту торгової марки **TEKHMANN**. Ця модель поєднує в собі сучасні конструктивні рішення для збільшення ресурсу роботи, продуктивності і надійності інструменту, а також для його безпечного використання. Ми впевнені, що продукція торгової марки **TEKHMANN** буде Вашим помічником на довгі роки.

При покупці зарядного пристрою **ТВС-10 (ТВС-15, ТВС-20)** вимагайте перевірки його працездатності пробним запуском і перевірки відповідності комплектності (розділ «Комплектність» Посібника з експлуатації). Перед експлуатацією зарядного пристрою уважно вивчіть Посібник з експлуатації (Технічний паспорт) і дотримуйтесь заходів безпеки при експлуатації зарядного пристрою.

Переконайтеся, що Гарантійний талон повністю і правильно заповнений. В процесі експлуатації дотримуйтесь вимог Посібника з експлуатації (Технічного паспорта).

ВСТУП

Однофазні переносні зарядні пристрої **ТВС-10 (ТВС-15, ТВС-20)** (далі-виріб, апарат, пристрій) призначені для заряджання автомобільних свинцево-кислотних акумуляторів напругою 12/24 В без можливості безпосереднього запуску автомобіля від пристрою.



УВАГА! Пристрій не призначений для запуску двигуна автомобіля. Спроба запустити двигун автомобіля безпосередньо від пристрою може призвести до виходу з ладу електронних вузлів автомобіля. Виробник і продавець не несуть в даному випадку ніякої відповідальності за заподіяний збиток.

Уважно вивчіть цій Посібник (інструкцію) з експлуатації, в тому числі пункт «Загальні правила техніки безпеки». Тільки таким чином Ви зможете навчитися правильно поводитися з інструментом і уникнете помилок і небезпечних ситуацій.



УВАГА! Упущення, допущені при дотриманні вказівок та інструкцій з техніки безпеки, можуть стати причиною ураження електричним струмом, пожежі та важких травм.

1 ЗАХОДИ БЕЗПЕКИ

Загальні правила безпеки та особливі вимоги експлуатації виробу



УВАГА! Перед першим введенням в експлуатацію необхідно уважно ознайомитися із загальними правилами безпеки. Недотримання нижчезазначених вказівок з техніки безпеки може стати небезпечним для життя.



ПОПЕРЕДЖЕННЯ! Перед використанням обладнання повинні бути вжиті всі необхідні заходи безпеки для того, щоб зменшити ступінь ризику загоряння і знизити ймовірність пошкодження корпусу і деталей виробу. Ці запобіжні заходи включають в себе нижчезазначені пункти. Уважно прочитайте всі вказівки, перш ніж Ви спробуєте використовувати виріб і збережіть їх:

- Вимкніть електроживлення, перш ніж здійснювати з'єднання або роз'єднання клем акумулятора.



УВАГА! При зарядці акумулятора можуть виділятися вогненебезпечні та (або) отруйні гази.

- Не залишайте під дощем або снігом.



УВАГА! Уникайте заряджання акумуляторів і елементів живлення, які не заряджаються.

- Під час заряджання акумуляторної батареї на автомобілі рекомендується від'єднати дріт від позитивної клеми акумулятора.
- Не ставте зарядний пристрій на акумулятор у момент заряджання і уникайте зіткнення позитивної (+) і негативної клем (-) для перевірки функціонування зарядного пристрою. Це приведе до активації запобіжника пристрою.
- На усіх моделях встановлений амперметр для контролю зарядного струму. Схема апарату забороняється працювати при знятому корпусі виробу.
- Під час заряджання батареї виділяється вибухонебезпечний газ. Тому в приміщенні, де відбувається зарядження акумуляторних батарей, повинна бути відповідна вентиляція, а також необхідність дотримання заходів пожежної безпеки (заборонено використання вогню, паління, запобігання утворення іскор, забезпечення відповідно до норм засобами гасіння пожежі і так далі).
- Прилад не призначений для використання на відкритому повітрі. Виключити попадання вологи і електrolіту на прилад. Заборонено встановлювати апарат усередині транспортного засобу.
- Заборонено використання апарату за відсутності або несправному заземленні. Перед підключенням апарату перевірте наявність і справність заземлення.
- Від'єднайте електрокабель від електричної мережі при переміщенні апарату, перед технічним обслуговуванням і ремонтом, підключенням і відключенням від акумуляторної батареї.
- Розташуйте апарат в приміщенні так, щоб панель управління була легко доступна.
- Встановлюйте пристрій на міцній, рівній поверхні.
- Уважно вивчіть інструкцію з експлуатації і заряджання акумуляторної батареї перед її зарядом від виробника.
- Заміну електрокабелю, ремонт і техобслуговування апарату мають виконуватися тільки кваліфікованим фахівцем сервісного центру (використання тільки оригінальних запчастин).
- Для уникнення втрат зарядного струму і утворення іскор, перед зарядкою добре зачистите клеми акумуляторної батареї від окисної плівки.

2 ОПИС І РОБОТА

2.1 Призначення виробу

2.1.1 Зарядний пристрій **ТВС-10 (ТВС-15, ТВС-20)** призначені для заряджання автомобільних свинцево-кислотних акумуляторів напругою 12/24 В без можливості безпосереднього запуску автомобіля від пристрою. Пристрій може відновити повністю розряджену акумуляторну батарею. За допомогою пристрою можна швидко зарядити акумулятор, який розрядився, до ступеню, коли стане можливий запуск двигуна від акумулятора.

2.1.2 Виріб повинен експлуатуватися в інтервалі робочих температур від мінус 5 °С до плюсу 40 °С, відносно вологістю повітря не більше 80% і відсутністю прямого впливу атмосферних опадів і надмірної запиленості повітря. Електроживлення виробу здійснюється від однофазної електромережі змінного струму напругою 220 В, частотою 50 Гц; допустимі відхилення напруги електроживлення $\pm 10\%$. Виріб потребує заземлення.

2.1.3 У зв'язку з постійною діяльністю щодо вдосконалення виробу, виробник залишає за собою право вносити в його конструкцію незначні зміни, які не відображені в Посібнику з експлуатації (Технічному паспорті) і не впливають на ефективну і безпечну роботу інструменту.

2.2 Технічні характеристики

Основні технічні характеристики зарядного пристрою **ТВС-10 (ТВС-15, ТВС-20)** представлені у таблиці 1.

Таблиця 1

Найменування параметра	Значення		
	TBC-10	TBC-15	TBC-20
Максимальна потужність, Вт	240 ±10%	310 ±10%	400 ±10%
Номінальна напруга, В~	220 ±10%	220 ±10%	220 ±10%
Номінальна частота струму, Гц	50	50	50
Клас виробу	I	I	I
Напруга АКБ, В	12 або 24	12 або 24	12 або 24
Струм заряду (мін/макс), А	5/7 (±1)	8/12 (±1)	12/16 (±1)
Мінімальна ємність акумуляторів, А·годин	20	25	25
Максимальна ємність акумуляторів, А·годин	60	120	160
Ступінь захисту	IP23	IP23	IP23
Вага нетто/брутто, кг	2,7/3,0	4,2/4,5	5,7/6,0
Строк служби, років	3	3	3

2.3 Склад виробу (рисунок 1)

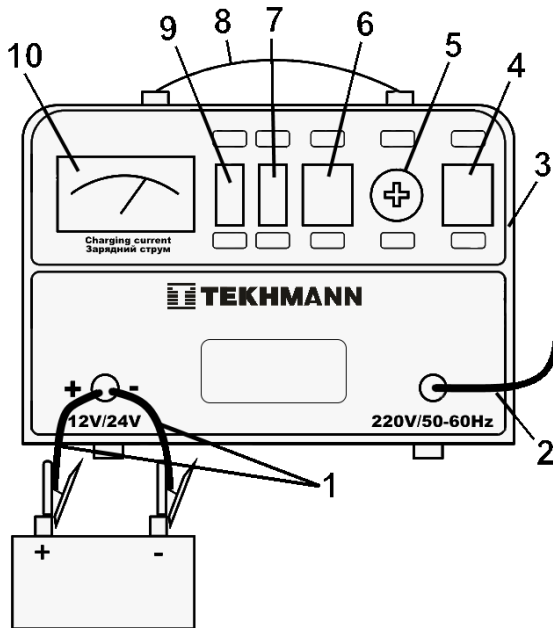


Рисунок 1

- 1 Кабелі з затискачами до акумулятора
- 2 Мережевий шнур
- 3 Корпус
- 4 Кнопка вмикання «ON/OFF» (вимикач)
- 5 Мережевий запобіжник
- 6 Перемикач режиму заряджання «MIN/BOOST»
- 7 Перемикач вихідної напруги «12 В / 24 В»
- 8 Ручка
- 9 Запобіжник заряджання
- 10 Амперметр

2.4 Пристрій і робота

2.4.1 Електрична схема виробу (рисунок 2).

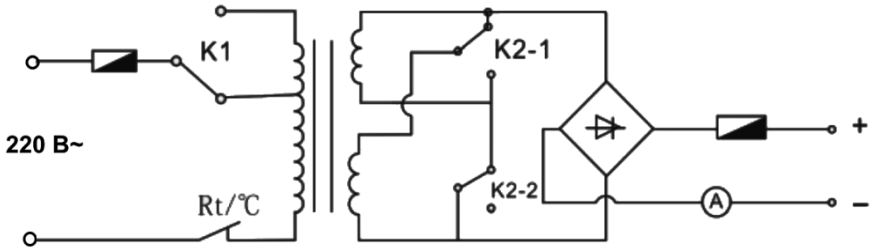


Рисунок 2

2.4.2 Виріб складається з трансформатора, вимикача (4, рисунок 1), перемикача вихідної напруги (7), перемикача режиму заряджання (6), запобіжників (9 і 5), випрямного діодного мосту, шнура електроживлення (2) і дротів з затискачами для з'єднання з клемми акумулятора (1).

2.4.3 Виріб оснащений аналоговим амперметром (10), встановленим на передній панелі виробу.

2.4.4 Виріб має захист від перевантаження (у разі великого струму споживаного акумуляторної батареї), а також захист від зворотної полярності при неправильному підключенні до клем акумуляторної батареї.

2.4.5 У зв'язку з постійним вдосконаленням виріб може мати незначні відмінності від опису та малюнків, які не погіршують його експлуатаційні властивості.

3 ПІДГОТОВКА ДО ВИКОРИСТАННЯ І ВИКОРИСТАННЯ ВИРОБУ

УВАГА! Забороняється починати роботу виробом, не виконавши вимог з техніки безпеки, зазначених у розділі 1 «Заходи безпеки» цього Посібника з експлуатації.

ПРИМІТКА! Перед заряджанням перевірте, що ємність батареї в межах рекомендованої ємності, зазначеної в технічних характеристиках для цієї моделі зарядного пристрою.

3.1 Перевірити справність запобіжників. При заміні використовуйте тільки оригінальні запобіжники, відповідній потужності для цього апарату.

3.2 Перед підключенням переконайтеся, що напруга електромережі відповідає напрузі 220 В $\pm 10\%$. Підключення апарату повинне виконуватися фахівцем, що має відповідну кваліфікацію.

3.3 Зніміть ковпачки з банок акумулятора (якщо вони передбачені), тим самим, дозволяючи вийти газам, що утворюється у процесі заряджання. Перевірте рівень електроліту і при необхідності додайте дистильовану воду (рівень електроліту повинен бути на 10-15 мм вище рівня пластин).

Визначити рівень зарядки акумулятора можна, вимірявши за допомогою ареометра щільність електроліту. В якості рекомендації можете орієнтуватися на наступні значення щільності електроліту (кг/л при 20 °C):

1,28 – повністю заряджена батарея;

1,21 – батарея заряджена навпіл;

1,14 – батарея розряджена.

ПРИМІТКА! При визначенні щільності електроліту будьте дуже обережні, тому що електроліт містить вкрай агресивну кислоту!

3.4 При відключеній вилці мережевого кабелю, встановіть перемикачем напругу заряджання (7, рисунок 1) відповідно до Інструкції по зарядці цієї акумуляторної батареї (12 вольт, або 24 вольт).

3.5 Перевключіть на панелі управління потрібний режим заряду перемикачем режиму заряджання «MIN/BOOST» (6, рисунок 1), де «MIN» - нормальний цикл, «BOOST» - швидкий цикл.

3.6 Підключіть червоний затискач до позитивної клеми батареї (+), а чорний затискач до негативної клеми (-).



ПРИМІТКА! Перевірте полярність на клемах батареї. Якщо символи невиразні, пам'ятайте, що позитивний полюс не приєднується до кузова автомобіля. Підключіть червоний затискач зарядного пристрою до плюсової клеми (+), а чорний затиск - до кузова автомобіля подалі від батареї і бензопроводу.

3.7 Підключіть вилку мережевого кабелю до електромережі.

3.8 Кнопку вмикання (4, рисунок 1) переведіть в положення «ON».



ПРИМІТКА! Амперметр зарядного пристрою (10, рисунок 1) показує величину зарядного струму акумуляторної батареї. В процесі заряджання акумулятора, його внутрішній опір збільшується і струм заряджання зменшується. Стрілка амперметра плавно переходить справа наліво (показники амперметра будуть повільно зменшуватися до мінімального значення відповідно до ємності і стану батареї).

3.9 Зарядний пристрій оснащений функцією вибору швидкості заряджання і відповідним перемикачем «MIN/BOOST». Амперметр вказує силу струму з яким заряджається батарея. За відсутності інструкції до акумулятора, заряджати батарею краще малим струмом, рівним приблизно 1/10 ємності акумулятора. І тільки у виняткових випадках для скорочення часу заряджання можна перейти на посилений струм заряду (BOOST).

3.10 Зарядження завершено, коли амперметр видає значення близьке до нуля.



УВАГА! Після закінчення заряджання батареї електроліт може «закіпінити». Необхідно закінчити процес заряджання при перших ознаках «кипіння», щоб не пошкодити батарею.

3.10 Після завершення заряджання спочатку слід відключити живлення зарядного пристрою (вимикач (4) перекинути в положення «Вимк» (OFF)) і тільки тоді зняти затискачі зарядного пристрою з клем АКБ.

3.11 Зарядний пристрій оснащений системою захисту від:

- перевантажень (занадто високого струму заряджання);
- коротких замикань (контакту затискачів один з одним);
- при недотриманні полярності при під'єднанні до батареї.

При необхідності заміни запобіжників зарядного пристрою використовуйте запобіжником того самого номіналу.



ПОПЕРЕДЖЕННЯ! Заміна запобіжників на нові, відмінного номіналу, може призвести до пошкодження предметів і збитку здоров'ю людей. З тієї ж причини не замінійте запобіжники на мідний або який-небудь інший шунт. Всі дії по заміні запобіжників виконуйте при відключеному електроживленні.

4 ТЕХНІЧНЕ ОБСЛУГОВУВАННЯ ВИРОБУ

4.1 Загальні вказівки

Щоб уникнути пошкоджень, для забезпечення довговічності і надійного виконання функцій виробу необхідно регулярно виконувати описані далі роботиз технічного обслуговування. Гарантійні претензії приймаються тільки при правильному і регулярному виконанні цих робіт. При недотриманні цих вимог підвищується небезпека травмування!

Користувач виробу може виконувати тільки роботи з догляду та технічного обслуговування, які описані в цьому Посібнику з експлуатації (пункти Розділу 4.2). Всі інші роботи повинні виконуватися тільки в спеціалізованих майстернях ТМ **TEKHMANN**.

4.2 Порядок технічного обслуговування виробу

4.2.1 Будь-яке неналежне використання може привести до відмови або ушкодження пристрою.

4.2.2 Для проведення технічного обслуговування й діагностики рекомендується звертатися в спеціалізовані сервісні центри не рідше одного разу на рік.

4.2.3 Перед проведенням технічного обслуговування виріб необхідно відключити від живлення.

4.2.4 Перед тривалою перервою в експлуатації та зберіганням очищуйте виріб від пилу і бруду без застосування агресивних до пластмасі, гумі і металам очищувачів. Зберігайте виріб у сухому приміщенні.



УВАГА! Ніколи не бризкайте водою на виріб при його очищенні. Виріб слід очищати тільки сухою ганчіркою! Не використовуйте їдкі очисники, які можуть пошкодити металеві, пластмасові та гумові частини виробу!

4.3 Періодична перевірка та періодичне технічне обслуговування

4.3.1 Періодична перевірка та періодичне технічне обслуговування рекомендується здійснювати після закінчення гарантійного строку експлуатації виробу, а потім не рідше одного разу на рік.

4.3.2 Періодичну перевірку і періодичне технічне обслуговування рекомендується виконувати в сервісних центрах ТМ **TEKHMANN** (перелік та контактні дані сервісних центрів зазначені у Додатку № 1 Посібника з експлуатації).

4.3.3 Періодична перевірка та періодичне технічне обслуговування включає:

- Перевірку опору ізоляції;
- Перевірку стану деталей електричної схеми.

При рекомендованих умовах експлуатації виріб буде справно працювати весь гарантований строк служби. Дотримання рекомендованих правил експлуатації дозволить Вам уникнути передчасного виходу з ладу окремих частин виробу і всього виробу в цілому.

Технічне обслуговування в сервісних центрах не входить в гарантійні зобов'язання виробника і продавця. Сервісні центри надають платні послуги з проведення періодичного технічного обслуговування.

Після закінчення строку служби можливе використання виробу за призначенням, якщо його стан відповідає вимогам безпеки і виріб не втратив свої функціональні властивості. Висновок видається уповноваженими сервісними центрами ТМ **TEKHMANN**.

5 СТРОК СЛУЖБИ, ЗБЕРІГАННЯ, ТРАНСПОРТУВАННЯ

5.1 Строк служби виробу становить 3 роки. Зазначений строк служби дійсний при дотриманні споживачем вимог цього Посібника з експлуатації (технічного паспорта). Дата виробництва вказана на таблиці виробу.

5.2 Виріб, очищений від пилу і бруду, повинно зберігати в упаковці підприємства-виготовлювача в сухих провітрюваних приміщеннях при температурі навколишнього середовища від мінус 5 °С до плюс 40 °С, відносною вологістю повітря не більш 80% і відсутністю прямого впливу атмосферних опадів. Упаковка повинна зберігатися до закінчення гарантійного строку експлуатації виробу. Якщо зарядний пристрій зберігалось без упаковки і (або) не використовувався більше півроку, то необхідно проведення профілактичних робіт.

5.3 Транспортування виробу в упаковці виробника в вертикальному положенні може здійснюватися будь-яким видом транспорту на будь-яку відстань. При транспортуванні НЕ кантувати. При транспортуванні повинен бути забезпечений захист упаковки від прямого попадання вологи.

6 ГАРАНТІЙНИЙ СТРОК (ГАРАНТІЙНИЙ ТЕРМІН) ЕКСПЛУАТАЦІЇ ВИРОБУ (ПОСТАЧАЛЬНИКА)

6.1 Гарантійний строк (гарантійний термін) експлуатації виробу дивиться у Гарантійному талоні. Претензії від споживачів на території України приймає ТОВ «ТЕКМАН» за адресою: 02140, м. Київ, проспект Миколи Бажана, 30, контактний телефон: (044) 369-32-00, (044) 369-33-03.

6.2 При покупці виробу:

- Повинен бути правильно оформлений Гарантійний талон (стояти печатка або штамп з реквізитами організації, яка реалізувала виріб, дата продажу, підпис продавця, найменування моделі виробу, серійний номер виробу);

- Переконаватися в тому, що серійний номер виробу відповідає номеру, вказаному в Гарантійному талоні.
- Перевірити наявність пломб на виробі (якщо вони передбачені виробником);
- Перевірити комплектність і працездатність виробу, а також зробити огляд на предмет зовнішніх пошкоджень, тріщин, сколів.

Кожен виріб комплектується фірмовим гарантійним талоном ТМ **TEKHMANN**.

При відсутності в гарантійному талоні дати продажу або підпису (печатки) продавця, гарантійний строк обчислюється з дати виготовлення виробу.

6.3 У випадку виходу з ладу виробу протягом гарантійного строку експлуатації з вини заводу-виробника власник має право на безкоштовний ремонт.

Для гарантійного ремонту власнику необхідно звернутися в гарантійну майстерню з виробом і повністю і правильно заповненим гарантійним талоном (заповнюється при покупці виробу).

Задоволення претензій споживачів на території України здійснюється відповідно до Закону України «Про захист прав споживачів». При гарантійному ремонті строк гарантії інструмента продовжується на час його ремонту.

Гарантійне і післягарантійне обслуговування електроінструменту ТМ **TEKHMANN** на території України проводиться в сервісних центрах, перелік та контактні дані яких вказані у Додатку № 1 Посібника з експлуатації.



УВАГА! Перелік сервісних центрів може бути змінений. Актуальну інформацію про контактні дані сервісних центрів на території України Ви можете дізнатись за телефонами (044) 369-32-00, (044) 369-33-03 або на сайті <http://tekhmann.com>.

6.4 Гарантія не поширюється в випадках:

- дефект (поломка), викликаний сильним забрудненням, як внутрішнім, так і зовнішнім;
- несправності або поломка сталися в результаті механічних пошкоджень або недбалого експлуатації;
- виріб експлуатувався з порушенням правил інструкції з експлуатації, що додається до даного виробу;
- виріб експлуатувався як професійний;
- гарантійний талон втрачений або в його тексті внесені зміни;
- у разі природного зносу виробу (повне вироблення ресурсу, сильне внутрішнє і зовнішнє забруднення);
- у випадку з віддаленим, стертим або зміненим серійним номером виробу;
- у разі появи несправностей, викликаних форс-мажорною ситуацією (нещасний випадок, пожежа, повінь, удар блискавки тощо);
- у разі якщо виріб розбирався або ремонтувався протягом гарантійного строку самостійно, або із залученням третіх осіб, не уповноважених виробником (постачальником) на проведення гарантійного ремонту (пошкоджені шліци гвинтів, пломби, захисні стікери та інші).



УВАГА! Забороняється вносити в конструкцію виробу зміни і проводити доопрацювання, не передбачені заводом-виробником.

7 ТЕХНІЧНИЙ ПАСПОРТ

Основні технічні дані зарядного пристрою **ТВС-10 (ТВС-15, ТВС-20)** представлені в таблиці 2.

Таблиця 2

Найменування параметра	Значення		
	ТВС-10	ТВС-15	ТВС-20
Максимальна потужність, Вт	240 ±10%	310 ±10%	400 ±10%
Номинальна напруга, В~	220 ±10%	220 ±10%	220 ±10%
Номинальна частота струму, Гц	50	50	50
Клас виробу	I	I	I
Напруга АКБ, В	12 або 24	12 або 24	12 або 24

Струм заряду (мін/макс), А	5/7 (±1)	8/12 (±1)	12/16 (±1)
Мінімальна ємність акумуляторів, А·годин	20	25	25
Максимальна ємність акумуляторів, А·годин	60	120	160
Ступінь захисту	IP23	IP23	IP23
Вага нетто/брутто, кг	2,7/3,0	4,2/4,5	5,7/6,0
Строк служби, років	3	3	3

Гарантійний строк (гарантійний термін) експлуатації виробу дивиться у Гарантійному талоні. Дата виготовлення вказана на табличці виробу.

Постачальник: ТОВ «ТЕКМАН», 02140, м. Київ, проспект Миколи Бажана, 30, контактний телефон: (044) 369-32-00, (044) 369-33-03. Виробник та його адреса вказані в сертифікаті відповідності та (або) деклараціях відповідності технічним регламентам виробу. Строк служби виробу становить 3 роки з моменту купівлі. Термін придатності 10 років. Гарантійний термін зберігання 10 років. Умови зберігання: зберігати в сухому місці, захищеному від впливу вологи і прямих сонячних променів, при температурі від мінус 5 °С до плюс 40 °С, відносною вологістю повітря не більше 80% і відсутністю прямої дії атмосферних опадів.

Правила та умови ефективного і безпечного використання виробу вказані у Посібнику з експлуатації. Виріб не містить шкідливих для здоров'я речовин. Претензії споживачів на території України приймає ТОВ «ТЕКМАН».

Ремонт і технічне обслуговування необхідно здійснювати в авторизованих сервісних центрах ТОВ «ТЕКМАН», зазначених у Додатку № 1 до Інструкції з експлуатації (довідкова інформація: (044) 369-32-00, (044) 369-33-03).

Вироби ТМ ТЕКHMANN відповідають вимогам стандартів і технічних умов, вказаним у сертифікатах відповідності та (або) деклараціях відповідності технічним регламентам.

Виріб, який відслужив свій строк, приладдя та упаковку слід здавати на екологічно чисту утилізацію (рециркуляцію) відходів.

8 КОМПЛЕКТНІСТЬ

Комплектність зарядного пристрою **ТВС-10 (ТВС-15, ТВС-20)** зазначені в таблиці 3.

Таблиця 3

Найменування	Кількість, шт
Зарядний пристрій	1
Вхідний запобіжник	2
Вихідний запобіжник	2
Посібник з експлуатації (Технічний паспорт)	1
Гарантійний талон	1
Додаток №1 (Перелік сервісних центрів)	1
Пакувальна коробка	1

Виробник залишає за собою право на внесення змін в технічні характеристики і комплектацію виробу без попереднього повідомлення.

9 УТИЛІЗАЦІЯ

Не викидайте виріб, приналежності й упаковку разом з побутовим сміттям. Виріб, який відслужив свій строк, слід здавати на екологічно чисту утилізацію (рециркуляцію) відходів на підприємства, що відповідають умовам екологічної безпеки.



УВАГА! Ремонт, модифікація і перевірка електроінструментів ТМ ТЕКHMANN повинні виконуватися тільки в авторизованих сервісних центрах ТМ ТЕКHMANN. При використанні або техобслуговуванні інструменту завжди слідкуйте за виконанням усіх правил та норм безпеки.



ПРИМІТКА

Торгова марка **TEKHMANN** безперервно працює над удосконаленням своїх виробів, тому ми зберігаємо за собою право на внесення змін в технічні дані, зазначеним в даному Посібнику з експлуатації (технічному паспорті), і комплектацію без попереднього повідомлення.



**Ексклюзивний представник ТМ ТЕКHMANN в Україні
ТОВ «ТЕКМАН»:**

02140, м. Київ, проспект Миколи Бажана, 30,
контактний телефон: (044) 369-32-00, (044) 369-33-03.

tekhmann.com

Представництва:

- м. Київ, проспект Бажана, 30, тел.: (044) 369-32-00, (044) 369-33-03
- м. Дніпро, вул. В. Моссаковського, 1А, тел.: (056) 375-43-22
- м. Львів, вул. Зелена, 238, тел.: (032) 242-41-75, (032) 242-41-76
- м. Черкаси, вул. Громова, 138, склад №7, тел.: (0472) 38-43-82, (067) 588-90-35
- м. Миколаїв, вул. Космонавтів, 81, тел.: (067) 622-33-51
- м. Харків, вул. Шевченко, 24а, тел.: (067) 565-42-65
- м. Одеса, тел.: (098) 160-87-54