



Уповноважений представник на території України ТОВ «Сіґма. Україна»
Україна, 61176, Харків, вул. Єнакіївська, 19/318
Вироблено: Шанхай Даймонд Трейдинг ЛТД 1602
Мингшен бізнес плаза, 400 Каобао роад, 200233, Шанхай, Китай

Домкрат гідравлічний підкатний

Інструкція з експлуатації

артикули:

6103911

6103921

6104011

6104021

6104051

6104061



ЗМІСТ

1. Загальний опис	3
2. Зовнішній вигляд	3
3. Комплект поставки	4
4. Технічні характеристики	4
5. Правила техніки безпеки	4
6. Експлуатація	5
6.1. Підготовка до роботи	5
7. Технічне обслуговування	6
8. Зберігання	6
9. Можливі несправності та методи їх усунення	6
10. Утилізація	8
11. Гарантійні зобов'язання	8
12. Сервіс і технічна підтримка	8

ШАНОВНИЙ ПОКУПЕЦЬ!

Ми дякуємо Вам за вибір виробів торгової марки «Sigma». Перед експлуатацією виробу обов'язково ознайомтеся з даною інструкцією. Недотримання правил експлуатації і техніки безпеки може призвести до виходу з ладу виробу і завдати шкоди здоров'ю. При недотриманні правил, викладених в даній інструкції, виріб може бути знято з гарантійного обслуговування!

Домкрат гідравлічний підкатний ТМ «SIGMA» за своєю конструкцією та експлуатаційними характеристиками відповідає вимогам Технічного регламенту безпеки машин (ПКМУ №62 від 30.01.2013р.).

УВАГА!

- › Уважно прочитайте інструкцію з експлуатації та техніки безпеки перед тим, як починати роботу з гідравлічним домкратом.
- › При роботі з обладнанням завжди керуйтеся вказівками з безпеки, що містяться в даній інструкції з експлуатації.
- › Категорично забороняється вносити зміни в конструкцію гідравлічного домкрата.

- › У випадку недотримання правил експлуатації домкрата або внесення будь-яких змін в його конструкцію, обладнання не підлягає гарантійному ремонту.

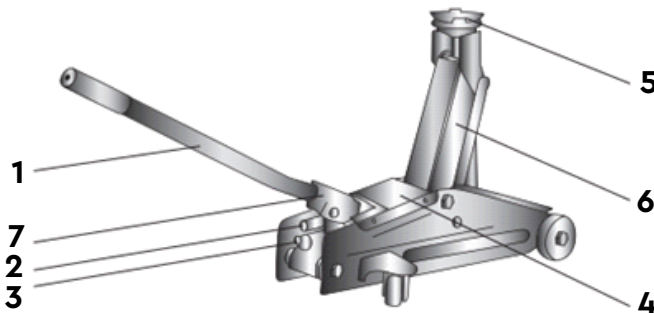


Виробник залишає за собою право вносити зміни в конструкцію і комплектацію без додаткового узгодження і повідомлення.

1. ЗАГАЛЬНИЙ ОПИС

Гідравлічний підкатний домкрат являє собою пристрій з ручним приводом, призначений для підйому різних видів легкових автомобілів, мікроавтобусів і легких вантажівок. Гідравлічні підкатні домкрати відрізняються простотою обслуговування і надійністю в експлуатації. Він дозволяє здійснювати плавний підйом вантажу і його точну зупинку на заданій висоті при невеликому робочому зусиллі.

2. ЗОВНІШНІЙ ВИГЛЯД



1	Рукоятка домкрата	5	«Сідло» домкрата
2	Випускний клапан	6	Важільний пантограф
3	Запобіжний клапан	7	Рукоятка насоса
4	Накладна пластина		

3. КОМПЛЕКТ ПОСТАВКИ

Домкрат	1 шт
Рукоятка домкрата	1 шт
Інструкція з експлуатації	1 шт
Гарантійний талон	1 шт

4. ТЕХНІЧНІ ХАРАКТЕРИСТИКИ

Артикул	6103911	6103921	6104011	6104021	6104051	6104061
Вантажопідйомність, тонн	2			3		3.5
Висота підвату, мм	135		130		135	145
Висота підйому, мм	330		345		380	500
Маса бруто, кг	7.9	8.4	9.4	9.9	20.4	38.4
Пластиковий кейс	-	+	-	+	-	
Педаль	-					+

5. ПРАВИЛА ТЕХНІКИ БЕЗПЕКИ

- › В жодному разі не працюйте під транспортним засобом без використання додаткових підставок для його підтримки, розрахованих на його вагу.
- › Домкрат повинен використовуватися тільки на рівних і твердих поверхнях.
- › Зверніть увагу, домкрат для зручності транспортування і користування, оснащений колесами. Завжди встановлюйте блокування коліс транспортного засобу і задійте ручне гальмо перед підйомом.
- › Не налаштовуйте запобіжний клапан самостійно. Звертайтеся для цього до сервісного центру.
- › Не розбирайте домкрат. Це може призвести до його поломки або пошкодження.

ВАЖЛИВО!

- › Домкрат використовується тільки для підйому вантажу.
- › Перед початком огляду або роботи вантаж повинен бути зафіксований відповідними піднімальними опорами, що розташовують-

ся під автомобілем. Не перевищуйте максимально допустиму вантажопідйомність домкрата. Перевантаження домкрата може призвести до виходу домкрата з ладу або заподіяння шкоди здоров'ю обслуговуючого персоналу.

- › Домкрат повинен використовуватися тільки на рівній, стійкій поверхні. Використання на іншій поверхні може привести до падіння вантажу.
- › Дозволяється використовувати лише комплектуючі та перехідники, рекомендовані виробником.
- › Забороняється вносити зміни в конструкцію домкрата.



Ігнорування цих правил може призвести до нанесення шкоди здоров'ю обслуговуючого персоналу та виходу з ладу гідравлічного обладнання.

6. ЕКСПЛУАТАЦІЯ

6.1. Підготовка до роботи

- Зберіть рукоятку насоса домкрата.
 - При транспортуванні вентиль оливноїці закривається кришкою, щоб уникнути розливу оливи. Виріб поставляється з необхідною для коректної роботи кількістю оливи. Перед першим використанням слід видалити накладну пластину, відкрити вентиль, поки не відкриється отвір для оливи. Якщо Ви випадково пролили оливу, наприклад, вентиль залишився відкритим, необхідно перевірити рівень оливи перед початком роботи.
- Відкривши запобіжний вентиль, натисніть 6 разів на ручку до повного розподілу оливи по системі.
- Закрийте запобіжний клапан. Домкрат готовий до використання.



Розміщуйте вантаж завжди по центру опори. Категорично не рекомендується розміщувати вантаж не в центрі опорної основи («сідлі»), це може призвести до пошкодження домкрата і зісковзування вантажу.



При роботі з домкратом завжди встановлюйте транспортний засіб на рівній і твердій поверхні. При транспортуванні гідравлічного обладнання виникає ймовірність, що в гідравлічній системі залишилося повітря. Це може стати причиною непрацездатності домкрата.

Видалення повітря з гідравлічної системи

- За допомогою ручки поверніть за годинниковою стрілкою запобіжний клапан (не більше двох повних обертів).
- Вийміть оливозаправочну пробку.
- Кілька разів прокачайте плунжерний насос за допомогою рукоятки.
 - У разі необхідності повторіть вищевказані дії.
- Вставте назад оливозаправочну пробку.

Підйом вантажу

- Поверніть рукоятку за годинниковою стрілкою, щоб закрити випускний клапан.
- Поставте автомобіль на передачу або на ручне гальмо.

- Поставте домкрат під автомобіль в відповідне для підняття місце (більш докладно про це можна прочитати в інструкції користувача вашого автомобіля).
- Вставте рукоятку домкрата в обойму приводу плунжера і, за допомогою рукоятки виконайте гойдальні рухи вниз-вгору та підійміть вантаж на бажану висоту.

Опускання вантажу

- Для повільного відкриття випускного клапана використовуйте кінець рукоятки, призначений для відкриття клапана.
- Відкрийте клапан, повернувши рукояткою проти годинникової стрілки.
- Коли автомобіль повністю опустився, приберіть домкрат.
- Закрийте випускний клапан.

Додавання оливи

Додавання оливи повинно проводитися з повністю опущеним плунжером.

- Зніміть оливозаправочну пробку.
- Додайте оливу.
- Встановіть на місце оливозаливну пробку. Заміну оливи слід проводити не рідше одного разу на рік. Для зливу оливи видаліть оливозаправочну пробку, розташовану на верхній поверхні силового циліндра. Будьте обережні при заміні оливи, стежте, щоб в домкрат або заливаємо рідину не потрапив бруд чи інші сторонні предмети.

7. ТЕХНІЧНЕ ОБСЛУГОВУВАННЯ

- Періодично очищайте домкрат від бруду та інших сторонніх предметів.
- Проводьте змащення кожні 3 місяці, стежте, щоб він завжди був змащений не тільки зовні, але і зсередини (валики підйомних важелів пантографа, втулки ковзання коліс і інші рухливі елементи).
- Для захисту від корозії не рідше, ніж через кожні 3 місяці протирайте ганчіркою змоченою в оливі поршень циліндра і плунжер насоса.
- Якщо Ви не використовуєте домкрат, опустіть підйомний важіль вниз до упору і закрийте випускний клапан.

8. ЗБЕРІГАННЯ

- › В неробочому стані домкрата, підйомний важіль і рукоятка насоса повинні знаходитися в опущеному стані. Це дозволить захистити поверхні поршня, оброблені на верстаті з високою точністю, і кришку резервуара від корозії.
- › Зберігати в закритому, неопалюваному приміщенні, з вологістю повітря до 70%. Беретти від впливу підвищеної вологості та атмосферних опадів.

9. МОЖЛИВІ НЕСПРАВНОСТІ ТА МЕТОДИ ЇХ УСУНЕННЯ

Несправність	Можлива причина	Спосіб усунення
Домкрат не піднімає і не опускає вантаж	Недостатній рівень оливи	<ol style="list-style-type: none"> 1. Відкрийте запобіжний клапан. Рівень оливи відображається на нижній частині різьби всередині оливної камери, коли підйомний важіль знаходиться в повністю опущеному стані. Якщо рівень оливи нижче необхідної норми, зніміть пробку клапана, розташовану на накладній пластині. 2. Додайте оливу, потім знову поставте пробку. 3. Закрийте запобіжний клапан, зафіксуйте підйомний важіль на максимальній висоті. 4. Відкрийте випускний клапан і натисніть на сідло важеля, опустивши його якомога нижче. <ul style="list-style-type: none"> - Повторіть дану операцію 3-4 рази. Це дозволить повністю розподілити оливу по всій системі. У більшості випадків дана процедура дозволяє повністю відновити технічні характеристики домкрата. 5. Плавно закрийте випускний клапан. 6. Спробуйте підняти вантаж.
	В системі домкрата накопичилось повітря	<ol style="list-style-type: none"> 1. Поверніть запірний клапан проти годинникової стрілки на один повний оберт. 2. Вставте рукоятку в гніздо насоса і зробіть шість повних ходів. 3. Поверніть запірний клапан за годинниковою стрілкою до упору, щоб закрити його. 4. Продовжуйте прокачувати насос рукояткою до тих пір, поки підйомний важіль не прийме крайнє верхнє положення і прокачайте ще кілька разів, щоб видалити повітря, що заповнило поршень. 5. Акуратно відкрийте пробку оливозаливної горловини, щоб випустити повітря, що зібралось. 6. Поверніть запірний клапан проти годинникової стрілки на один повний оберт, опустіть підйомний важіль в крайнє нижнє положення. При необхідності застосувати силу. 7. Закрийте запірний клапан за годинниковою стрілкою до упору і перевірте працездатність домкрата. У разі необхідності повторіть описані вище дії ще раз.

Несправність	Можлива причина	Спосіб усунення
Домкрат не піднімає і не опускає вантаж	В гнізді запобіжного клапана зібрався бруд	<ol style="list-style-type: none"> Промийте запобіжний клапан шляхом багаторазового підняття і опускання піднімального важеля. При необхідності зніміть захисний клапан для очищення.
Важільний пантограф домкрата «просідає» під навантаженням	Забруднення в випускному клапані	<p>Бруд може стати причиною того, що шток домкрата просідає під вагою вантажу. Це пояснюється тим, що олива стікає вниз до порожнин насоса через незахищене сферичне гніздо клапана. В цьому випадку, перш ніж приступати до часткового розбирання домкрата, рекомендується повторити вищевказані дії.</p> <p>Якщо при демонтажі деталі були пошкоджені, їх слід змінити на нові.</p> <p>Дістаньте кульки випускного клапана, очистіть гніздо клапана.</p>
	Манжетне ущільнення зносилось	<p>Це можливо лише при дуже активному використанні домкрата.</p> <p>Акуратно без пошкоджень встановіть нове поршневе ущільнення.</p>
	Забруднення в запобіжному клапані	Видаліть причину забруднення запобіжного клапана.
Важільний пантограф домкрата опускається в повному обсязі.	Несправна пружина повернення підйомного важеля пантографа	Замініть пружину.
	Рухомі частини підйомного важеля потребують змащування	Змастіть рухомі частини важеля пантографа.
	Занадто багато оливи або випускний клапан закритий	<ol style="list-style-type: none"> Видаліть надлишок оливи з циліндра. Відкрийте випускний клапан.
Домкрат не забезпечує максимальну вантажопідйомність	Зносилось кільце ущільнювача на плунжері насоса	Замініть кільце ущільнювача.
	В системі накопичилось повітря	Виконайте дії, зазначені для видалення повітря з системи.
Домкрат не забезпечує максимальну вантажопідйомність	Підняття вантажу масою, яка перевищує вантажопідйомність домкрата	Запобіжний (розвантажувальний) клапан налаштований на задану вантажопідйомність, його характеристики не можуть бути змінені.

10. УТИЛІЗАЦІЯ

Виріб, що був виведений з експлуатації, підлягає окремому зберіганню та утилізації відповідно до природоохоронного законодавства. Звертайтеся до спеціалізованих організацій, що займаються збором сировини для подальшої вторинної переробки.

Олива та її залишки, підлягають окремому зберіганню та утилізації відповідно до природоохоронного законодавства. Не викидайте виріб і відпрацьовані рідини (оливу) разом з побутовими відходами!

11. ГАРАНТІЙНІ ЗОБОВ'ЯЗАННЯ

Гарантійний термін експлуатації виробу – 12 місяців з дня продажу. Всі роботи по ремонту виробу повинні виконуватися тільки фахівцями авторизованого сервісного центру компанії, що надає гарантію на виріб.

Гарантійний термін обчислюється з дня продажу виробу покупцеві. Гарантія поширюється на всі види виробничих і конструктивних дефектів.

Умови гарантії не поширюються на пошкодження, що виникли в результаті недотримання правил експлуатації, удару або падіння, самостійного ремонту, зміни конструкції пристрою, регулювання, неправильного підключення.

Інша інформація щодо умов гарантійного обслуговування зазначена в гарантійному талоні, що йде в комплекті з виробом.

12. СЕРВІС І ТЕХНІЧНА ПІДТРИМКА

Ця інструкція з експлуатації містить мінімальні необхідні відомості для використання виробу. Виробник вправі вносити в конструкцію та інструкцію удосконалення, що не змінюють правила та умови експлуатації.

Всі питання, пропозиції і зауваження щодо інформації, наведеної в цій інструкції та ті, що стосуються роботи виробу, а саме експлуатації, технічного обслуговування, ремонту можна задати працівникам Сервісного центру в Україні:

Сервісний Центр у м. Харків

Телефони: +38 (099) 663 94 83

+38 (067) 740 91 02

+38 (066) 799 13 46 (Viber)

Ознайомитися з адресами Сервісних центрів в інших містах України, можна на сайті Уповноваженого представника в Україні:

sigma.ua/servis/

Ознайомитися з правилами здачі виробу на гарантійне чи сервісне обслуговування можна на сайті за адресою: **sigma.ua/priem-izdeliy-servisnym-tsentrom/**

Перевірити статус ремонту виробу можна на сайті за адресою: **sigma.ua/servis/**