



storm

РУКОВОДСТВО ПО ЭКСПЛУАТАЦИИ

ПЕРФОРАТОР WT-0152



Пожалуйста, прочитайте и ознакомьтесь с пособием по эксплуатации перед использованием и следуйте всем его правилам безопасности и инструкциям по применению. Несоблюдение инструкции может привести к травмам или поломке инструмента.

Спасибо, за то, что выбрали продукт торговой марки INTERTOOL.

ОБЩИЕ ПРАВИЛА БЕЗОПАСНОСТИ



ВНИМАНИЕ! Прочитайте внимательно инструкцию. Несоблюдение нижеперечисленных правил может привести к поражению электротоком, возгоранию или серьезным травмам.



СОХРАНИТЕ ЭТУ ИНСТРУКЦИЮ

НАДЛЕЖАЩЕЕ ОБРАЩЕНИЕ С ИНСТРУМЕНТОМ

Перфоратор предназначен для ударного бурения бетона, кирпича и камня, а также для сверления отверстий в дереве, металле, керамике и пластике. Производитель не несет ответственности за несоответствующее использование инструмента или в случае его подделки.

Обратите внимание на инструкции по безопасности, сборке и работе, а также на общие требования по технике безопасности.

ТЕХНИКА БЕЗОПАСНОСТИ

- Следите за тем, чтобы рабочее место было чистым и хорошо освещенным. Беспорядок на рабочем месте или плохое освещение могут привести к несчастным случаям.
- Не используйте инструмент во взрывоопасной среде, содержащей воспламеняемые жидкости, газы или грязь. При несоблюдении этого правила существует опасность воспламенения или взрыва.
- Не оставляйте включенный инструмент без внимания.
- Не пользуйтесь инструментом, если Вы устали или находитесь под воздействием алкоголя или медицинских препаратов. Невнимательность может привести к серьезным травмам.
- Следите за чистотой и работоспособностью инструментов. С инструментами в хорошем состоянии проще и безопаснее работать.
- Не надевайте одежду свободного покроя или украшения. Убедитесь в том, что у Вас имеется удобное место для работы, и Ваша обувь не скользит. Если у Вас длинные волосы, наденьте головной убор. Одежда свободного покроя, украшения или длинные волосы могут попасть в движущиеся части.
- Пользуйтесь защитными перчатками.
- Надевайте респиратор при работе с материалами, которые могут производить пыль.
- При повышенном шуме пользуйтесь наушниками.
- Не отвлекайтесь во время работы. Это может привести к потере контроля над работой инструмента.
- Не используйте инструмент с неисправным переключателем. Инструмент, который нельзя включить или выключить, опасен и подлежит ремонту. Перед включением в сеть убедитесь, что выключатель не заедает.
- Включайте инструмент до начала непосредственной работы с материалом.
- Удалите настроечные инструменты и ключи перед включением инструмента.
- Не перегружайте инструмент. Если скорость работы упала, разгрузите инструмент или выключите его. Использование соответствующих целям инструментов позволит работать безопасно и лучше в пределах указанного диапазона производительности.
- Храните инструменты в недоступном для детей месте.
- Используйте только рекомендуемые производителем аксессуаров.
- Рабочее напряжение должно соответствовать указанному на инструменте.
- Избегайте физического контакта с заземленными поверхностями: трубами, радиаторами, плитами и холодильниками, во избежание электрического шока.
- Не переносите инструмент за кабель.
- Вынимайте кабель из розетки только держась за вилку.
- Держите кабель вдали от источников тепла, масла и режущих кромок. Поврежденный кабель может привести к электрическому шоку.

• Проверьте инструмент и кабель питания на наличие повреждений перед началом работы. При использовании инструмента вне помещения используйте только соответствующие удлинители. При использовании кабеля, намотанного на барабан, разматывайте его полностью во избежание его перегрева. Минимальное поперечное сечение провода – 1,5 мм².

• При использовании инструмента вне помещения убедитесь, что розетка снабжена устройством защитного отключения. Вынимайте вилку из розетки, если вы не пользуетесь инструментом или настраиваете его.

• Кабель должен отходить от задней части инструмента.

• Не работайте в скрытых местах, где могут быть линии электропередачи, водо- и газопроводы. Используйте специальное оборудование для обнаружения таких сооружений.

ТЕХНИЧЕСКИЕ ДАННЫЕ

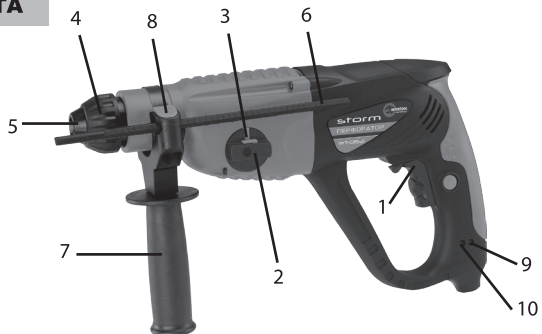
Напряжение	230V~, 50Hz
Мощность	1050 Вт
Частота вращения без нагрузки	0-1100 об/мин
Количество ударов	0-5200 уд/мин
Энергия удара	3,0 Дж
Масса	3,4 кг
Диаметр отверстий	бетон: 26 мм, сталь: 13 мм, дерево: 40 мм
Постоянное звуковое давление	91,8 дБ(А)
Импульсная мощность звука	102,8 дБ(А)

Функции

- Патрон SDS-Plus
- Дополнительная рукоятка с регулировкой глубины
- Отключаемый удар для обычного сверления
- Отключаемое вращение для долбления
- Свободное вращение. Установка нужного положения зубила.

КОМПОНЕНТЫ ИНСТРУМЕНТА

1. Выключатель
2. Переключатель режима работы
3. Кнопка блокировки переключения режима работы
4. Патрон
5. Пылезащитный колпак
6. Измеритель глубины сверления
7. Дополнительная рукоятка
8. Кнопка для фиксации измерителя глубины сверления
9. Красная лампочка
10. Зеленая лампочка



РАБОТА С ПЕРФОРАТОРОМ



Перед началом работы, проверьте напряжение в сети. Оно должно строго соответствовать требованиям, указанным на инструменте.

Всегда используйте дополнительную рукоятку (7). Это позволит лучше контролировать инструмент и повысить производительность.

Перед установкой отключите инструмент от питания.

Индикатор включения

Зеленая лампочка (10) загорается, при включении инструмента в сеть.

Включение

Включение/Выключение при помощи кнопки (1)

Режимы работы:

Вы можете установить любой из четырех режимов работы при помощи переключателя (2):



Режим сверления. Сверла Ø>8мм.



Режим сверление с ударом.



Режим долбления



Установка положения зубила.



ВНИМАНИЕ!

Не меняйте режим работы, когда перфоратор включен.

Для изменения режима работы, нажмите кнопку (3) и поставьте переключатель (2) в нужное положение. Отпустите кнопку (3).

Установка буров SDS и зубила

Чистите и смазывайте наконечник инструмента перед использованием. При работе следите, чтобы не повредить пылезащитный колпак. Поврежденный пылезащитный колпак следует немедленно заменить.

- Выньте вилку из розетки
- Оттяните патрон SDS до упора.
- Вставьте бур или зубило.
- Отпустите патрон SDS.
- Бур или зубило может двигаться в патроне примерно на один сантиметр в одну и другую сторону.



Бур или зубило SDS может свободно двигаться в патроне. Во время работы насадка центрируется автоматически.

- В процессе работы изредка проверяйте, правильно ли установлена насадка.

Сверление/Сверление с ударом

- Для сверления цилиндрическими сверлами используйте сверлильный патрон с адаптером, приобретается дополнительно в специализированных магазинах. Использование сверлильного патрона с адаптером в режимах удар, сверление с ударом недопустимо, так как может привести к поломке сверлильного патрона

Отключение вращения

- Для долбления установите переключатель в положение, значок «молот». В этом случае вращение будет отключено.

Смазывание редуктора

Регулярно проводите проверку уровня смазки в редукторе. При необходимости добавьте смазки.

Основы работы с инструментом

- При работе держите перфоратор обеими руками.
- Убедитесь, что на рабочем месте хорошая вентиляция.
- Не сверлите асбестоцемент.
- При сверлении металла сделайте предварительное углубление в точке сверления.
- Запускайте инструмент медленно, постепенно нажимая на переключатель вкл/ выкл.
- По возможности пользуйтесь охлаждающей жидкостью.
- Следите за чистотой вентиляционных щелей инструмента. По необходимости прочищайте их мягкой кистью.
- Используйте только сверла и зубила для патрона SDS.
- Будьте осторожны при работе со сверлами и зубилами.

- Перед началом работы установите бур или зубило в рабочую точку и надавите на инструмент.

Техническое обслуживание и уход

- Перед выполнением любых работ с инструментом отключите его от сети.

- Протирайте пластиковые части влажной тканью.

- Не используйте чистящие средства, растворители и острые предметы для очистки инструмента.

Индикатор износа угольных щеток

Когда загорается красная лампочка, это означает износ угольных щеток.

Для того, чтобы не повредить двигатель замените щетки на новые.

Всегда меняйте обе щетки.

- Регулярно вычищайте пыль, которая попала в вентиляционные отверстия и движущиеся части, мягкой тканью или кистью.

Ремонт

Используйте только те аксессуары и приспособления, которые рекомендованы производителем. Если оборудование перестало работать, несмотря на соблюдение всех требований и техническое обслуживание, ремонт необходимо осуществлять только у квалифицированного специалиста.

Защита окружающей среды

При утилизации оборудования, аксессуаров и упаковки не выбрасывайте их на свалку, а принесите в специализированный пункт по сбору и переработке.

Те усилия, которые от Вас потребуются, пойдут на пользу окружающей среде.

ГАРАНТИЙНЫЕ ОБЯЗАТЕЛЬСТВА

С условиями предоставления гарантийного обслуживания Вы можете ознакомиться в Гарантийном талоне.

Техническое обслуживание выполняется в авторизованном сервисном центре INTERTOOL



INTERTOOL

www.intertool.ua