



Насос відцентровий самовсмоктуючий

ІНСТРУКЦІЯ З ЕКСПЛУАТАЦІЇ

артикули (модель виробника):

775033 (JSW10M)

775035 (JSW15M)

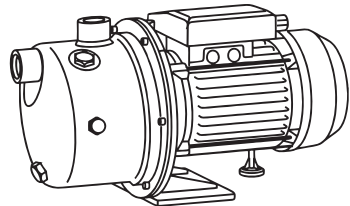
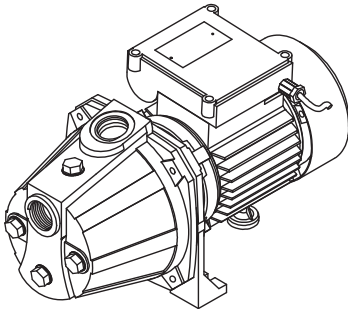
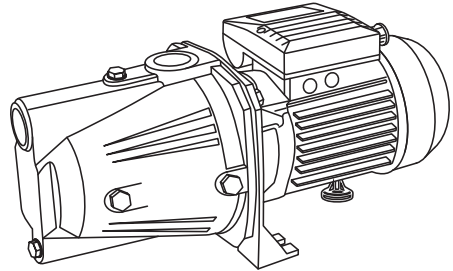
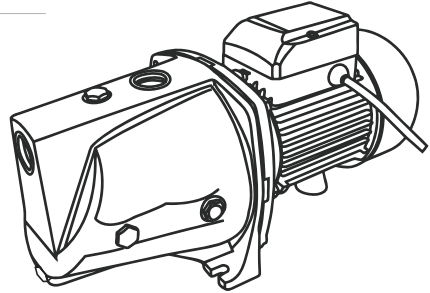
775038 (JET100A)

775042 (JET80)

775044 (JET100)

775052 (JETS80)

775054 (JETS100)



ЗМІСТ

1. Загальний опис	3
2. Зовнішній вигляд	4
3. Комплектація	4
4. Технічні дані	5
5. Заходи з техніки безпеки	6
6. Експлуатація	7
6.1. Запобіжні заходи під час монтажу вхідних трубопроводів	7
6.2. Запобіжні заходи під час монтажу вихідних трубопроводів	8
6.3. Загальні правила монтажу	8
6.4. Електричне з'єднання	8
6.5. Під'єднання насоса та трубопроводів	9
6.6. Захист електродвигуна від конденсату	10
6.7. Введення в експлуатацію	10
7. Технічне обслуговування	10
8. Можливі несправності і способи їх усунення	11
9. Транспортування та зберігання	12
10. Утилізація	12
11. Гарантійні зобов'язання	12
12. Сервіс і консультації по експлуатації	12
13. Особливі відмітки з безпеки експлуатації виробу	13

ШАНОВНИЙ ПОКУПЕЦЬ!

Ми дякуємо Вам за вибір виробів торгової марки «Wetron». Перед експлуатацією виробу обов'язково ознайомтеся з цією інструкцією. Недотримання правил експлуатації і техніки безпеки може призвести до виходу з ладу виробу і заподіяти шкоду здоров'ю.

Інструкція містить інформацію з експлуатації та технічного обслуговування відцентрового самовсмоктуючого насоса. Інструкція вважається невід'ємною частиною виробу і у випадку перепродажу повинна залишатися з виробом.

Категорично забороняється перекачувати хімічно агресивні, вибухонебезпечні та легкозаймисті рідини (бензин, газ, нафту, дизельне паливо тощо), а також рідини, що викликають корозію або з підвищеним вмістом жиру і солі.

Відцентровий самовсмоктуючий насос ТМ «Wetron» (далі – насос) за своєю конструкцією та експлуатаційними характеристиками відповідає вимогам:

- › Технічного регламенту безпеки машин, затверджений Постановою КМУ №62 від 30.01.2013р.;
- › Технічного регламенту з електромагнітної сумісності обладнання, затверджений Постановою КМУ № 1077 від 16.12.2015р.;

- › Технічного регламенту низьковольтного електричного обладнання, затверджений Постановою КМУ № 1067 від 16.12.2015р.;
- › Технічного регламенту обмеження використання деяких небезпечних речовин в електричному і електронному обладнанні, затверджений Постановою КМУ № 139 від 10.03.2017р.

З Декларацією відповідності і документами щодо виробу можна ознайомитися на сайті **sigma.ua** і вони додаються до супровідної документації.



Виробник залишає за собою право вносити зміни в конструкцію без додаткового узгодження і повідомлення.



Перед установкою необхідно уважно прочитати цю інструкцію і звернути увагу на запобіжні заходи і вказівки викладені в цій інструкції з експлуатації.

1. ЗАГАЛЬНИЙ ОПИС

Насос відцентровий самовсмоктуючий з закритим робочим колесом та блоком внутрішнього ежектора призначений для перекачування тільки чистої води, що не містить піску, бруду, абразивних частинок, волокнистих включень та будь-яких інших забруднень.

Він може застосовуватися для забезпечення в автоматичному режимі стабільного безперебійного постачання житлових, побутових і господарських об'єктів питною холодною водою. Водозабір може здійснюватися, як із напірних локальних або магістральних водопроводів для підвищення тиску води в локальній системі споживача, так і з інших джерел – свердловин, колодязів, басейнів, водосховищ (з глибини не більше 8 м).

Насос також може застосовуватися у зрошувальних системах водопостачання в режимі періодичної роботи насоса, залежно від витрати води.

Цей насос є надійним, безпечним агрегатом, який характеризується високими, для свого класу, показниками стабільності, продуктивності та економичності.

Насос відцентровий самовсмоктуючий з горизонтальним розташуванням вала ротору – найбільш поширений варіант для споживача.

У якості приводу насоса використовується асинхронний однофазний електричний двигун змінного струму з напругою живлення 230 В, частотою 50 Гц різної потужності.

На базі цього насоса, встановленого у комплекті з гідроакумулятором, манометром, реле тиском або контролером, можна створити автоматичну насосну станцію.

2. ЗОВНІШНІЙ ВИГЛЯД

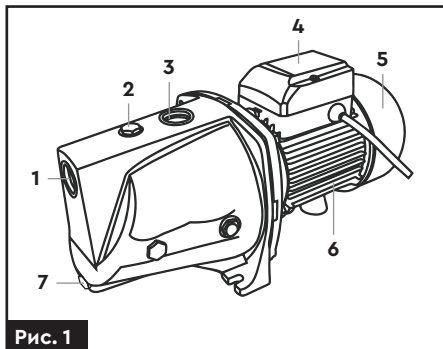


Рис. 1

Рис. 1 – арт. 775033, 775035

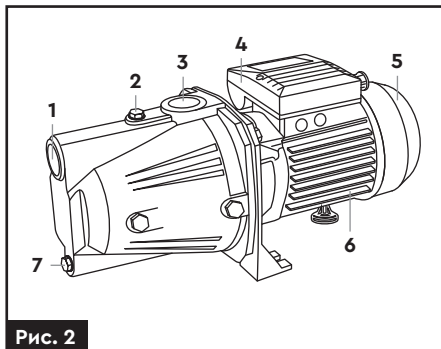


Рис. 2

Рис. 2 – арт. 775038

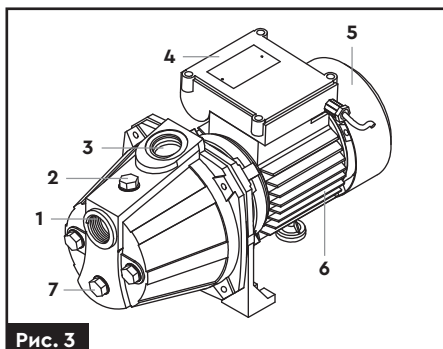


Рис. 3

Рис. 3 – арт. 775042, 775044

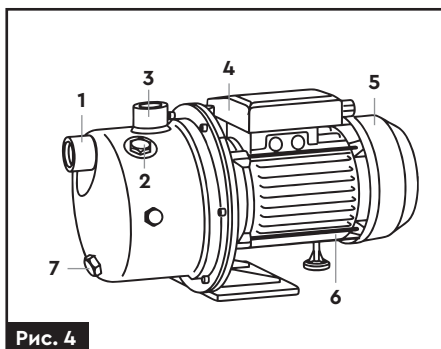


Рис. 4

Рис. 4 – арт. 775052, 775054

1	Всмоктуючий (вхідний) патрубок	5	Кришка вентилятора охолодження
2	Заливна пробка насосної частини	6	Електродвигун у зібраному стані
3	Напірний (вихідний) патрубок	7	Зливна пробка насосної частини
4	Кришка клемної коробки електродвигуна		

3. КОМПЛЕКТАЦІЯ

Насос відцентровий самовсмоктуючий	1 шт.
Інструкція з експлуатації	1 шт.

4. ТЕХНІЧНІ ДАНІ

Артикул	775033	775035	775038
Модель виробника	JSW10M	JSW15M	JET100A
Потужність, кВт	0,75	1,1	
Максимальний напір, м	40	45	52
Максимальна продуктивність, л/хв	80	85	70
Номінальна напруга, В	U 1 ~ 230 ± 10% В		
Номінальна частота, Гц	50		
Номінальна сила струму, А	3,5	5,2	
Клас ізоляції	В		
Ступінь захисту	IP44		
Кількість обертів електродвигуна, об/хв	2900		
Діаметр напірного/вхідного патрубку, " (дюйм)	1" F × 1" F		
Максимальна висота всмоктування, м	8		
Максимально допустимий тиск, бар	7		
Матеріал корпусу насосної частини	Чавун з антикорозійним покриттям		
Максимальна температура рідини, °С	+40		
Максимальна температура навколишнього середовища, °С	+40		
Довжина, мм	440	475	
Ширина, мм	195	210	
Висота, мм	230		220
Маса брутто, кг	10,4	10,7	13,4

Артикул	775042	775044	775052	775054
Модель виробника	JET80	JET100	JETS80	JETS100
Потужність, кВт	0,75	1,1	0,75	1,1
Максимальний напір, м	45	50	42	48
Максимальна продуктивність, л/хв	55	60	50	60
Номінальна напруга, В	U 1 ~ 230 ± 10% В			
Номінальна частота, Гц	50			
Номінальна сила струму, А	3,5	5,2	3,5	5,2
Клас ізоляції	В			
Ступінь захисту	IP44			

Артикул	775042	775044	775052	775054
Модель виробника	JET80	JET100	JETS80	JETS100
Кількість обертів електродвигуна, об/хв	2900			
Діаметр напірного/вхідного патрубку, " (дюйм)	1" F × 1" F			
Максимальна висота всмоктування, м	8			
Максимально допустимий тиск, бар	7			
Матеріал корпусу насосної частини	Чавун з антикорозійним покриттям		Нержавіюча сталь AISI 304	
Максимальна температура рідини, °C	+40			
Максимальна температура навколишнього середовища, °C	+40			
Довжина, мм	390	405		
Ширина, мм	210			
Висота, мм	220			
Маса брутто, кг	10,2	11,7	7,8	8,4

5. ЗАХОДИ З ТЕХНІКИ БЕЗПЕКИ

- ▶ Для забезпечення нормальної і безпечної роботи насоса, прочитайте інструкцію з експлуатації перед використанням.
- ▶ Насос повинен мати надійне заземлення для запобігання ураження електричним струмом.
- ▶ Для безпеки насос рекомендовано оснастити пристроєм захисного відключення (ПЗВ).
- ▶ Не мочіть штепсель мережевого шнура.
- ▶ Не торкайтеся до електричних частин насоса під час роботи, не мийтеся, не плавайте поблизу робочої зони, щоб уникнути нещасних випадків.
- ▶ Встановіть насос та ланцюг електроживлення у недоступному для дітей місці.
- ▶ Уникайте розбризкування води під тиском в електричні частини системи.
- ▶ Насос має знаходитися у вентильованому приміщенні, конструкція якого повинна запобігати проникненню атмосферних опадів на корпус і всередину електродвигуна.
- ▶ У разі падіння температури доквілля нижче +4°C, або у разі тривалого простою насоса, порожня гідросистема може бути пошкоджена.
- ▶ Не допускається перекачування будь-яких легкозаймистих, вибухонебезпечних або газифікованих рідин.
- ▶ Стежте, щоб насос несподівано не ввімкнувся при монтажі або демонтажі. В цьому випадку, і у випадку тривалого простою, завжди тримайте мережевий тумблер вимкненим, а вхідний і вихідний клапани закритими.
- ▶ Параметри мережі живлення повинні відповідати значенням параметрів, вказаним на таблиці на корпусі насоса.
- ▶ На користувача насоса, під час його експлуатації, мають вплив небезпечні фактори, а саме термічна та електрична дія електричного струму. У разі настання нащасного випадку чи аварії, користувач має володіти та вміти застосовувати навички домедичної допомоги постраждалим від ураження електричним струмом.



Ця інструкція важлива сама по собі, але, тим не менш, вона не може врахувати всі можливі випадки, які можуть виникнути в реальних умовах і у таких випадках слід керуватися загальноприйнятими правилами техніки безпеки, бути уважним і обережним!

6. ЕКСПЛУАТАЦІЯ

6.1. Запобіжні заходи під час монтажу вхідних трубопроводів

- Під час монтажу насоса, не використовуйте занадто м'яку гумову трубу для вхідного трубопроводу, щоб уникнути її деформації.
- На вхідному трубопроводі має бути якомога менше вигинів для безперешкодного проходження води у вхідний отвір насоса (рис. 5).
- Діаметр вхідного трубопроводу повинен відповідати діаметру вхідного отвору насоса. Це впливає на продуктивність насоса і створюваний тиск.
- У разі, якщо довжина вхідного трубопроводу більше 9 м, або підйом води вище 4 м, діаметр вхідного трубопроводу має бути більше діаметру вхідного отвору насоса.
- Під час монтажу трубопроводу забезпечте захист від тиску води, що створюється насосом.
- Зворотний клапан з фільтром грубого очищення не має бути на рівні або вище за дзеркало води (рис. 6).
- Для запобігання потрапляння піску і каміння в насосну частину, встановіть зворотний клапан з фільтром грубого очищення, вертикально на відстані 30 см від дна водного резервуару (рис. 7).

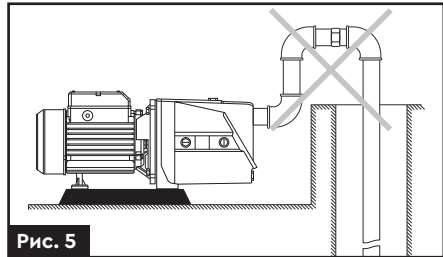


Рис. 5

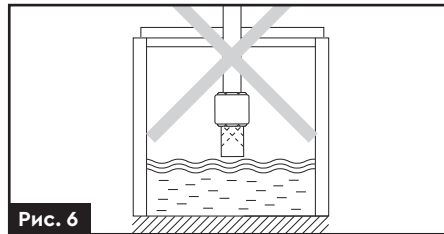


Рис. 6

- На вихідному напірному трубопроводі рекомендуємо встановити зворотний клапан.
- Необхідно забезпечити безперервний кут підйому труби від джерела водозабору до насоса (не менше 1°) для виключення скупчення повітря та утворення повітряних пробок (рис. 7).

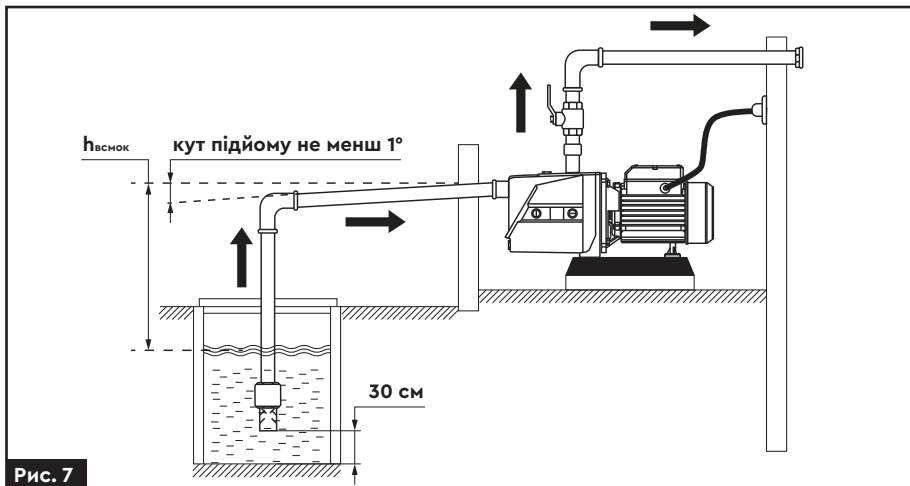


Рис. 7

6.2. Запобіжні заходи під час монтажу вихідних трубопроводів

- Діаметр вихідного трубопроводу повинен відповідати діаметру вихідного отвору насоса, щоб зменшити падіння напруги на електричній частині насоса, підвищеної витрати і шуму, а також натиску і продуктивності насоса.

6.3. Загальні правила монтажу



Не використовуйте насос у разі відсутності води!

- Насос та трубопроводи повинні встановлюватися і обслуговуватися кваліфікованим персоналом згідно з інструкцією з експлуатації.
- Дотримуйтесь заходів щодо захисту від обмерзання трубопроводів.

- Насос має бути встановлений у вентиляваному і сухому місці.
- Насос може бути встановлений на вулиці, за умови забезпечення належного перекриття для запобігання негативному впливу погодних умов.
- Для правильного використання системи водопостачання, клапани мають бути встановлені на вхідному, вихідному отворах трубопроводу.

6.4. Електричне з'єднання




Монтаж дротів в клемній коробці виконуйте тільки при вимкненій мережі електроживлення!

- Електричні з'єднання і захист мають бути проведені згідно норм і правил улаштування електроустановок. Специфікація робочої напруги відмічена на табличці виробу. Забезпечте відповідність електричних параметрів електродвигуна з параметрами електричної мережі.

- У разі, якщо насос занадто віддалений від джерела електроживлення, кабель живлення повинен мати більший переріз, інакше насос не працюватиме в нормальному режимі, через істотне падіння напруги в кабелі.
- Якщо насос знаходиться на вулиці, кабель електроживлення має бути захищений в кабельний короб або рукав для зовнішнього використання.

Схема підключення до мережі U ~ 230 ± 10% В (рис. 8)

L	Фазний дріт (чорний)
N	Нульовий дріт (синій)
	Заземлюючий дріт (жовто-зелений)
1	Дріт пускового конденсатора (коричневий)
2	Автоматичний вимикач електроживлення

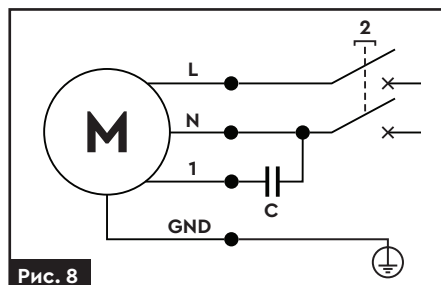


Рис. 8

6.5. Під'єднання насоса та трубопроводів

1. Приєднайте всмоктуючий трубопровід із зворотним клапаном до всмоктуючого патрубка.
2. У разі під'єднання до магістрального водопроводу діаметр труби в місці приєднання вхідного патрубка має бути не менший, ніж 1 ¼" (рис. 9).

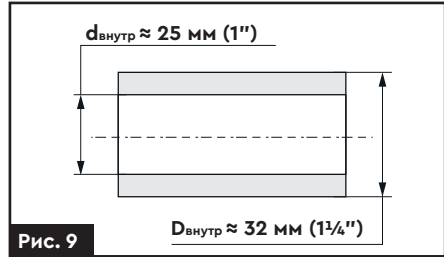


Якщо внутрішній діаметр труби менш ніж 25 мм (1"), то можливе суттєве зниження продуктивності та напору (тиску) у системі!



Всмоктуючий трубопровід по усій довжині повинен зберігати постійний переріз, що відповідає вхідному отвору в корпусі насоса. За наявності горизонтальної ділянки більшої довжини (більше ніж 5 м), необхідно збільшити внутрішній діаметр всмоктуючої труби приблизно на 25–50%.

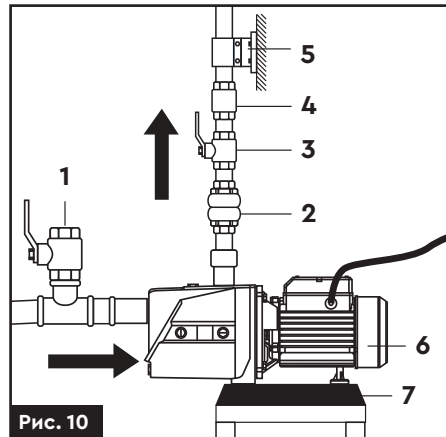
3. Приєднайте напірний трубопровід до вихідного патрубка. З метою запобігання утворення повітряних бульбашок, які можуть перешкоджати нормальній роботі насоса, трубопровід не повинен мати гострих кутів типу «S» і/або зворотних скатів. Шлях напірного патрубка трубопроводу має бути коротким і, по можливості, прямим, з мінімальною кількістю вигинів. У разі застосування перехідних муфт для приєднання всмоктуючого трубопроводу і зворотного клапана до насоса, рекомендується ізолювати (обмотати) різьбові з'єднання тефлоною (ФУМ) стрічкою.
4. Для полегшення проведення робіт по технічному обслуговуванню насоса, рекомендується на напірному трубопроводі встановити кульовий кран (3) (рис. 10), а також зворотний клапан (4) (рис. 10) між краном і напірним патрубком насоса.
5. Якщо насос використовується стаціонарно, рекомендується закріпити його на опорній поверхні з використанням гумових прокладок (7) (рис. 10) або інших антивібраційних матеріалів.



6. Для зниження вібраційного шуму, з'єднання з жорсткими трубопроводами треба здійснювати за допомогою компенсаторів (2) (рис. 10) або гнучких труб.
7. Для зниження шуму рекомендується встановити на напірному трубопроводі опору (5) (рис. 11).



Монтаж всмоктуючого і напірного трубопроводів повинен виконуватися ретельно. Переконайтеся, що усі їх різьбові з'єднання герметичні. Під час затягування гвинтових з'єднань або інших складових частин не рекомендується докладати надмірні зусилля. Для щільного закріплення з'єднань використовуйте тефлонову (ФУМ) стрічку.

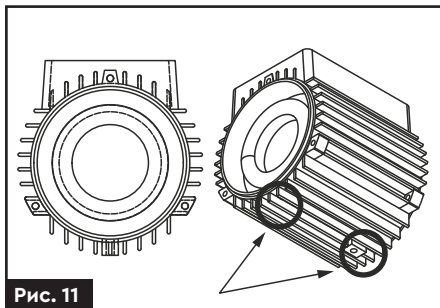


6.6. Захист електродвигуна від конденсату

- › Встановлюйте насос в обладнаному приямку або в добре провітрюваному приміщенні.
- › Якщо насос постійно працює з перервами в роботі або встановлений в приміщенні (приямку) з підвищеною вологістю, необхідно передбачити відтік конденсату, що утворився всередині електродвигуна.



Для витoku конденсату у нижній частині електродвигуна насоса є 2 дренажні отвори, які категорично забороняється закривати (рис. 11)!

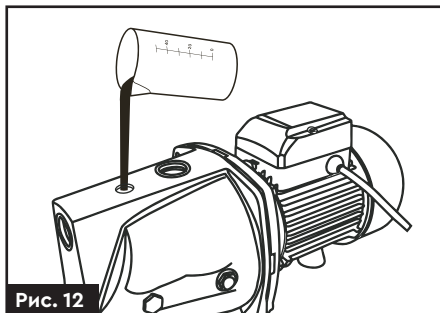


6.7. Введення в експлуатацію



Не запускайте насос перш, ніж насосна частина не буде заповнена водою. Не торкайтеся насоса впродовж 5 хвилин після відключення електроживлення. Не демонтуйте насос, якщо вода в насосній частині не злита.

1. Перш ніж підключати насос до електромережі, заповніть його корпус та всмоктуючий трубопровід водою (рис. 12).
2. Переконайтеся у відсутності течі.
3. Для випуску повітря з системи в період циклу всмоктування, відкрийте будь-яке водозабірне обладнання напірного трубопроводу (наприклад, водопровідний кран).
4. Для запуску насоса вставте штепсельну вилку в розетку.
5. Після видалення повітря насос готовий до роботи. Він створить необхідний тиск і наповнить систему водою.



6. Якщо працюючий насос не перекачує воду впродовж 5 хвилин, вимкніть його з мережі, повторно заповніть насосну частину водою, або перевірте трубопровід на наявність протікань.
7. Якщо насос не використовувався тривалий час, то перед пуском виконайте дії зазначені у пунктах **1** та **4**.

7. ТЕХНІЧНЕ ОБСЛУГОВУВАННЯ

- › У разі дотримання всіх рекомендацій, викладених у цій інструкції, насос не потребує спеціального технічного обслуговування. Щоб уникнути можливих несправностей, необхідно періодично перевіряти робочий тиск і споживання електроенергії.
- › У випадку, якщо насос не використовується упродовж тривалого часу, не залишайте воду у насосній частині. Насосна частина, робоче колесо мають бути покриті антикорозійним

мастилом. Насос має бути розміщений в сухому вентильованому приміщенні.

- › Необхідно виконувати своєчасну заміну торцевих ущільнень насоса, тому що їх зношення і невчасна заміна можуть призвести до потрапляння води всередину статора електродвигуна насоса та призвести до виходу його з ладу.
- › Зменшення значень максимального напору і продуктивності свідчить про знос основних робочих елементів насосної частини.

- › Підвищення витрати енергії відбувається в першу чергу, через механічні втрати на тертя в інших обертових елементах насоса, в тому числі, через знос підшипників, втрату якості ізоляції обмоток статора електродвигуна тощо.



Заміна торцевих ущільнень та робочих коліс з підвищеним зносом (слідками інтенсивного абразивного зносу) не відноситься до гарантійного обслуговування виробу. Інтенсивний абразивний знос робочих коліс може призвести до істотного погіршення насосних характеристик.

8. МОЖЛИВІ НЕСПРАВНОСТІ І СПОСОБИ ЇХ УСУНЕННЯ

Несправність	Можлива причина	Способи усунення
Насос не подає воду, двигун не працює	Втрати на кабелі	Перевірте і затягніть силові клеми.
	Згорів конденсатор	Зверніться до сервісного центру.
	Заклинило вал або підшипники	Зверніться до сервісного центру.
	Заклинило робоче колесо	Зверніться до сервісного центру.
	Обмотка статора пошкоджена	Зверніться до сервісного центру.
Електродвигун працює, але насос не перекачує рідину	Насосна частина не повністю заповнена водою	Заповніть насосну частину водою.
	Протікання у трубопроводі	Перевірте трубопровід, місця стикування труб і перехідників.
	Занадто низький рівень води, висота всмоктування більша, ніж передбачено для даного насоса	Встановіть насос на більш низькій відмітці, зменшіть висоту всмоктування.
	Заблоковано зворотний клапан (встановлення рекомендоване)	Очистіть або замініть зворотний клапан.
	Потрапляння повітря через елементи всмоктуючого трубопроводу	Зробіть перегерметизацію усіх з'єднань і елементів всмоктуючого трубопроводу, включаючи компоненти насосної частини.
Електродвигун працює з перебоями або із статора виходить запах горілої проводки	Лід в трубопроводі або у насосній частині	Запустіть насос після того, як лід розтанув.
	Вхідний трубопровід занадто довгий або надто багато вигинів в трубопроводі. Неправильно підібрані діаметри трубопроводів	Передбачте менш довгий трубопровід, правильно підберіть його діаметр.
	Заклинило насосну частину насоса або насос переобтяжений упродовж тривалого часу	Витягніть сторонні предмети з насосної частини насоса. Поставте насос на нижчий рівень.
	Неправильне заземлення. Несправність в ланцюзі електроживлення	Зверніться до сервісного центру.

9. ТРАНСПОРТУВАННЯ ТА ЗБЕРІГАННЯ

Транспортування

- › Транспортування насоса допускається всіма видами транспорту, які забезпечують його збереження відповідно до загальних правил перевезень.
- › Подбайте про те, щоб не пошкодити насос під час транспортування. Не розміщуйте важкі предмети на насосі.
- › Під час вантажно-розвантажувальних робіт і транспортування насос не повинен піддаватися ударам і впливу атмосферних опадів.
- › Розміщення і кріплення насоса у транспортних засобах повинні забезпечувати стійке положення насоса і відсутність можливості його переміщення під час транспортування.

Зберігання

- › Зберігання насоса рекомендується в приміщеннях, яке добре провітрюється, при температурі від +10 °C до +30 °C і відносній вологості повітря не більше 70 %.
- › Забороняється зберігати насос в одному приміщенні з горючими речовинами, кислотами, лугами, мінеральними добривами та іншими агресивними речовинами.
- › Зберігати новий виріб краще у пакувальній тарі, яка забезпечує необхідний захист від впливу механічних зовнішніх факторів.

10. УТИЛІЗАЦІЯ

Насос, що була виведений з експлуатації, підлягає окремому зберіганню та утилізації відповідно до природоохоронного законодавства. Не викидайте виріб разом з побутовими відходами!

Звертайтеся до спеціалізованих організацій, що займаються збором сировини для подальшої вторинної переробки.

11. ГАРАНТІЙНІ ЗОБОВ'ЯЗАННЯ

Гарантійний строк – 12 місяців з дня продажу. Підтвердженням покупки є коректно заповнений гарантійний талон.

Всі роботи по ремонту виробу повинні виконуватися тільки фахівцями авторизованого сервісного центру компанії, що надає гарантію на виріб.

Гарантійний строк обчислюється з дня продажу виробу покупцеві. Гарантія поширюється на всі види виробничих і конструктивних дефектів.

12. СЕРВІС І КОНСУЛЬТАЦІЇ ПО ЕКСПЛУАТАЦІЇ

Якщо виріб потребує сервісного обслуговування (ремонт), обов'язково необхідно зареєструвати заявку на ремонт та відправити виріб до найближчого сервісного центру. Заявку можна подати:

- › за контактними телефонами найближчого до вас сервісного центру;
- › на сайті **sigma.ua**.

Також, в сервісному центрі із задоволенням проконсультують стосовно застосування, налаштування або ремонту Вашого виробу.

Україна

Сервісний центр у місті Харків:

+38 (099)-663-94-83

+38 (067)-740-91-02

Сервісний центр у місті Київ:

+38 (067)-691-16-36

Сервісний центр у місті Вінниця:

+38 (050)-196-56-93

Сервісний центр у місті Львів:

+38 (050)-155-75-87

Створити заявку на ремонт:

Повна покрокова інструкція:

Інформація щодо запчастин:



13. ОСОБЛИВІ ВІДМІТКИ З БЕЗПЕКИ ЕКСПЛУАТАЦІЇ ВИРОБУ



Уважно ознайомтеся з даним пунктом.



Обережно! Електричний струм.



Заземліть перед підключенням.



Перед використанням ознайомтеся з інструкцією.



Знак відповідності технічним регламентам, що діють на території України.

P_{max}

Потужність, Вт.

Q_{max}

Максимальна продуктивність, л/хв.

H_{max}

Максимальний напір, м.

∅

Діаметр всмоктуючого та напірного патрубків, " (дюйм).

T_{max}

Максимальна температура води, °С.

n_{max}

Максимальна кількість обертів валу електродвигуна, об/хв.

IP

Ступінь захисту.

I_n

Номінальна сила струму, А.

f

Номінальна частота, Гц.

U_~

Номінальна напруга, В.

Виріб		Артикул	
Серійний номер		Строк гарантії	
Торговельна організація		Дата продажу	

Адреса торговельної організації: _____

Телефон торговельної організації: _____

Печатка торговельної організації: _____

Підпис продавця: _____

Перед відправкою виробу до сервісного центру (далі – СЦ), **ОБОВ'ЯЗКОВО** зареєструйте Заявку на ремонт по телефону СЦ або на сайті. Товар, відправлений до СЦ без зареєстрованого номера Заявки на ремонт не приймається.

Сервісні центри:
<https://sigma.ua/servis/>



Інструкція з передачі виробу до СЦ:



- Україна**
- Сервісний центр м. Харків
+38 (099)-663-94-83
+38 (067)-740-91-02
 - Сервісний центр м. Київ
+38 (067)-691-16-36
 - Сервісний центр м. Вінниця
+38 (050) 196 56 93
 - Сервісний центр м. Львів
+38 (050) 155 75 87

З інформацією в цьому гарантійному талоні ознайомлений(на), всі умови приймаю. Зовнішній вигляд і комплектність виробу перевірів(ла). Претензій до якості та комплектації виробу не маю.

Підпис продавця: _____ Підпис покупця: _____
 П.І.Б. покупця: _____
 Контактний телефон та адреса покупця: _____

Документом, що дає право на проведення гарантійного (безкоштовного) ремонту виробу, є Гарантійний талон, що додається до виробу.

Завод-виробник дає гарантію працездатності виробу протягом усього гарантійного терміну з дня продажу виробу кінцевому споживачеві, про що робляться відповідні записи у гарантійному талоні з обов'язковим зазначенням:

- > найменування виробу;
- > артикулу виробу;
- > серійного номеру виробу (якщо не вказано заводом-виробником, можна вказувати: «без номера»);
- > дати продажу у форматі: ДД.ММ.РРРР;
- > найменування торговельної організації або продавця, який відкрив упаковку, виробу, перевірів комплектність і справність, з обов'язковим зазначенням П.І.Б. продавця

і його підписом (або штампом, де вказана вся необхідна інформація про продавця);

- > П.І.Б. продавця;
- > адреси та контактного телефону покупця.

Гарантійний талон, не повністю або невідповідно оформлений, який містить виправлення або нерозбірливі написи, вилучається працівниками СЦ, а виріб позбавляється гарантії.

Гарантійний ремонт здійснюється авторизованими СЦ. Претензії від третіх осіб не приймаються!

УВАГА! Перед початком використання виробу уважно ознайомтесь з інструкцією з експлуатації!

Умови гарантії не передбачають профілактику, чищення, сушіння виробів. Вироби приймаються для розгляду рекламції, здійснення ремонту або діагностики ТІЛЬКИ В ЧИСТОМУ ВИГЛЯДІ.

Відрізний талон №1 Печатка фірми-продавця

Виріб	
Артикул	
Серійний номер	
Гарантійний строк	
Фірма-продавець	
Дата продажу	

Відрізний талон №2 Печатка фірми-продавця

Виріб	
Артикул	
Серійний номер	
Гарантійний строк	
Фірма-продавець	
Дата продажу	

ГАРАНТІЇ НЕ ПОШИРЮЮТЬСЯ НА ВИРОБИ, ЯКІ МАЮТЬ:

- › механічні пошкодження елементів управління;
- › сліди несанкціонованого розкриття та (або) ремонту;
- › сильні зовнішні або внутрішні забруднення;
- › зовнішні пошкодження корпусу або інших елементів виробу, які виникли внаслідок неправильного зберігання або транспортування;
- › пошкодження, що виникли внаслідок використання виробу не за призначенням, що є грубим порушенням вимог інструкції з експлуатації;
- › поломки, що виникли внаслідок інтенсивної і тривалої експлуатації виробу, тобто повним відпрацюванням ресурсу виробу*;
- › впливу на виріб стихійних факторів (опадів, пожежі, вибуху, удару блискавки тощо);
- › сліди експлуатації виробу в агресивних хімічних середовищах і перепадів напруги в електричних мережах;
- › сліди перегріву виробу внаслідок засміченості виробу та вентиляційних каналів і отворів пилом, сміттям, брудом тощо);
- › в разі використання комплектуючих і витратних матеріалів не передбачених заводом-виробником.

НЕ ПІДЛЯГАЮТЬ ГАРАНТІЙНОМУ ОБСЛУГОВУВАННЮ РЕГЛАМЕНТНІ РОБОТИ, ПЕРЕДБАЧЕНІ ЗАВОДОМ-ВИРОБНИКОМ:

- › заміна мастила та інших експлуатаційних рідин;
- › заміна деталей і вузлів, що піддаються впливу абразивного зносу;
- › роботи, які мають циклічний (сезонний) характер. Наприклад, консервація (роботи, пов'язані з підготовкою до тривалого зберігання), заміна мастила/оливи та інших експлуатаційних рідин при переході на осінньо-зимовий період експлуатації виробу.

УВАГА! Забороняється експлуатація виробів з ознаками несправностей (сильне іскріння, нестандартні вібрації тощо). У разі виявлення ознак несправності, будь ласка, зверніться у ЦЦ!

Позбавляється права на гарантійне обслуговування виріб, поломка якого виникла через несвоєчасну заміну швидкозношуваних деталей або вузла (наприклад, гумової манжети, механічного ущільнення), що призвело, в свою чергу, до потрапляння рідини всередину електричної частини електродвигуна!

ПОРЯДОК ПРОВЕДЕННЯ ГАРАНТІЙНОГО ОБСЛУГОВУВАННЯ:

1. При виявленні явних ознак поломки або дефекту виробу, споживачу необхідно звернутися до ЦЦ по телефону або на сайті і зареєструвати Заявку на ремонт. При оформленні Заявки на ремонт вказати детальну інформацію про виявлений дефект виробу. Узгодити відправку виробу з працівником ЦЦ, вказати номер Заявки на ремонт у відправленні.
2. Виріб має бути доставлений у ЦЦ з правильно заповненим гарантійним талоном в оригінальній упаковці, з усіма інструкціями і комплектуючими. В іншому випадку, претензії на гарантійне обслуговування не розглядаються!
3. Гарантійний ремонт проводиться безкоштовно, шляхом заміни або ремонту дефектного вузла. Замінені дефектні вузли і деталі переходять у власність компанії.
4. Гарантійний строк продовжується на термін перебування виробу у ЦЦ.
5. При відмові в гарантійному ремонті ЦЦ зобов'язаний, на вимогу споживача, надати Акт технічної комісії з повним описом причини відмови. Після узгодження зі споживачем, виріб буде зібрано до початкового (але неробочого) стану і відправлено споживачу.
6. Оплата послуг з доставки і транспортування виробу від споживача у ЦЦ і назад, у разі гарантійного ремонту, проводиться за рахунок компанії. У разі проведення негарантійного (платного) ремонту оплата послуг з транспортування виробу проводиться за рахунок споживача!
7. Гарантійне обслуговування здійснюється в термін, що не перевищує 14 (чотирнадцяти) днів з моменту надходження виробу у ЦЦ. У разі виникнення, з об'єктивних причин, необхідності у перебуванні виробу на сервісному обслуговуванні понад зазначеного терміну, працівники ЦЦ повинні повідомити споживачу про період і причини продовження ремонтних робіт.

* Рівномірний знос деталей при відсутності на них ознак заводського браку виробництва (виготовлення, збирання) не дає права споживачу на їх заміну за гарантійними зобов'язаннями і може бути визначений лише після діагностики, проведеної у ЦЦ фахівцем, що має для цього відповідну кваліфікацію та інструмент.

Виробник не несе відповідальності за неправильне застосування в цілях і умовах, не передбачених для цього товару та за пошкодження або збиток, що виникли внаслідок неправильної експлуатації.

Умови зберігання вказані на упаковці чи в інструкції з експлуатації виробу.

Відрізний талон №1

Печатка ЦЦ

Номер наряд-замовлення	
Дата звернення	
Дата ремонту	
Майстер	
Несправність	
Підпис майстра	

Відрізний талон №2

Печатка ЦЦ

Номер наряд-замовлення	
Дата звернення	
Дата ремонту	
Майстер	
Несправність	
Підпис майстра	