



Aquatica®

Імпортер/уповноважений представник на території України: ТОВ «Сірма.Україна» ТМ «Aquatica»
Україна, 61176, Харків, вул. Єнакіївська, 19/318

Насос циркуляційний

ІНСТРУКЦІЯ З ЕКСПЛУАТАЦІЇ

серія:

GPA III

артикули:

774042

774043

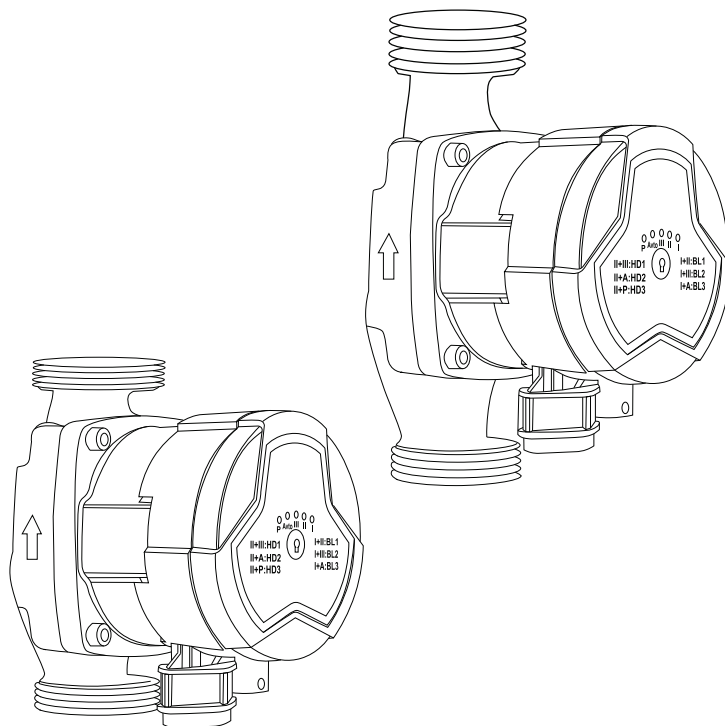
774052

774053

774062

774063

774064



ЗМІСТ

1. Загальний опис	3
2. Зовнішній вигляд	4
3. Комплектація	5
4. Технічні дані	5
4.1. Графік продуктивності в залежності від напору та потужності	8
5. Правила техніки безпеки	13
6. Експлуатація	13
6.1. Загальні рекомендації щодо монтажу системи	13
6.2. Монтажене положення	14
6.3. Процедура зміни положення головної частини	15
6.4. Електричне підключення (загальні правила)	15
6.5. Підключення кабелю електроживлення	16
6.6. Порядок підключення роз'єму живлення	16
6.7. Підключення кабелю сигналу ШІМ	17
6.8. Підготовка до запуску	18
6.9. Опис режимів роботи	18
7. Технічне обслуговування	21
8. Зберігання	21
9. Можливі несправності та шляхи їх усунення	22
10. Утилізація	23
11. Гарантійні зобов'язання	23
12. Сервіс і консультації по експлуатації	23
13. Особливі відмітки з безпеки експлуатації виробу	24

ШАНОВНИЙ ПОКУПЕЦЬ!

Ми дякуємо Вам за вибір виробів ТМ «Aquatica». Перед експлуатацією виробу обов'язково ознайомтеся з цією інструкцією. Недотримання правил експлуатації і техніки безпеки може призвести до виходу з ладу виробу і завдати шкоди здоров'ю. При недотриманні правил, викладених в цій інструкції, виріб може бути знято з гарантійного обслуговування.

При роботі з обладнанням завжди керуйтеся вказівками з безпеки, що містяться в цій інструкції з експлуатації.

Категорично забороняється вносити зміни в конструкцію циркуляційного насосу. У випадку недотримання правил експлуатації циркуляційного насосу або внесення будь-яких змін в його конструкцію, обладнання не підлягає гарантійному ремонту.

Насос циркуляційний ТМ «Aquatica» (далі – насос) за своєю конструкцією та експлуатаційними характеристиками відповідає вимогам:

- › Технічного регламенту безпеки машин, затверджений Постановою КМУ №62 від 30.01.2013р;

- › Технічного регламенту з електромагнітної сумісності обладнання, затверджений Постановою КМУ № 1077 від 16.12.2015р.;
- › Технічного регламенту низьковольтного електричного обладнання, затверджений Постановою КМУ № 1067 від 16.12.2015р.;
- › Технічного регламенту обмеження використання деяких небезпечних речовин в електричному і електронному обладнанні, затверджений Постановою КМУ № 139 від 10.03.2017р.



Виробник залишає за собою право вносити зміни в конструкцію і комплектацію без додаткового узгодження і повідомлення.

У даній інструкції розглянуті правила експлуатації та технічного обслуговування циркуляційного насосу ТМ «Aquatica».

Будь ласка, зверніть особливу увагу на попереджувальні надписи. Порушення інструкції може призвести до поломки чи травм.

1. ЗАГАЛЬНИЙ ОПИС

Циркуляційні насоси (далі – насоси) призначені для циркуляції рідини у системах опалення. Швидкістю обертання валу ротору двигуна можна керувати як вбудованими режимами управління, так і за допомогою низьковольтного сигналу ШІМ від зовнішнього контролера.

Області застосування

- › Системи з постійною чи змінною витратою.
- › Системи зі змінною температурою рідини.
- › Системи кондиціонування та охолодження повітря.
- › Системи промислової циркуляції.
- › Системи гарячого та питного водопостачання.

Конструктивні переваги

- › Невелике енергоспоживання.
- › Клас енергоефективності А. $EEL \leq 0.20$.
- › Енергоефективний синхронний електродвигун нового покоління з постійними магнітами та частотним перетворювачем, що розвиває підвищений пусковий момент.
- › Керамічні вал та підшипники з однаковим коефіцієнтом температурного розширення, що забезпечують підвищену надійність конструкції.

- › Підшипник з графіту/металокераміки (на основі оксиду алюмінію) зі збільшеним терміном служби.
- › Гільза ротора та диск в місці розташування підшипника, для захисту від корозії, виготовлені з нержавіючої сталі.
- › Корпус насоса може бути виготовлений з чавуну або, в залежності від модифікації, з технополімеру, бронзи, нержавіючої сталі.
- › Корпус насосної камери та частина корпусу електродвигуна насоса, що контактують з рідиною, має катафорезне покриття.
- › Підключення насоса до електромережі за допомогою швидкоз'ємного штекера.
- › Простий доступ до клемної коробки та наявність фіксатора кабелю електроживлення.
- › Електродвигун, що захищений від роботи при високій або низькій напрузі електроживлення, переважання за силою струму та від коротких замикань.
- › Рівень звукового тиску залежить від режиму роботи насоса, але не перевищує ≤ 42 дБ (А).

Насоси серії **GPA III** оснащені контролером для керування режимами перетворювача частоти.

Внутрішнє керування за допомогою сигналів ШІМ (PWM)

Внутрішнє керування здійснюється за допомогою низьковольтного сигналу цифрової широтно-імпульсної модуляції (ШІМ), що подається через контролер на IGBT-транзистори, що дозволяє використовувати насос у різних системах у повній відповідності з різними вимогами щодо напору та продуктивності за рахунок зміни частоти обертання валу електродвигуна.

В пам'яті мікропроцесора контролера насосів серії **GPA III** прописано режим самоадаптації (автоматичний режим, заводське налаштування) – насос запускається після підключення з мережі електроживлення та адаптує свою продуктивність відповідно до фактичних потреб системи.

Бажаний режим роботи та необхідний напір насоса можна встановити за допомогою кнопок панелі керування, вибравши потрібний рівень співвідношення «напір – продуктивність».

Вимоги до рідини, що перекачується

Насос призначений для перекачування чистих, неагресивних рідин, що не містять твердих включень або волокон, які можуть механічно або хімічно впливати на насос.

В опалювальних системах вода повинна задовольняти вимогам норм якості мережної води для опалювальних агрегатів.



Забороняється використовувати насоси для перекачування легкозаймистих або вибухових рідин, таких як дизельне паливо та бензин.



Забороняється використання насоса для перекачування агресивних рідин, кислот та морської води.

Насос також може застосовуватися для перекачування розчинів етиленгліколю та води у концентрації до 50%.



Перекачування сумішей етиленгліколю погіршує гідравлічні характеристики насоса.

Вміст твердих домішок у рідині, що перекачується, має бути не більше 0.1% (об'ємна частка $\leq 0.1\%$).

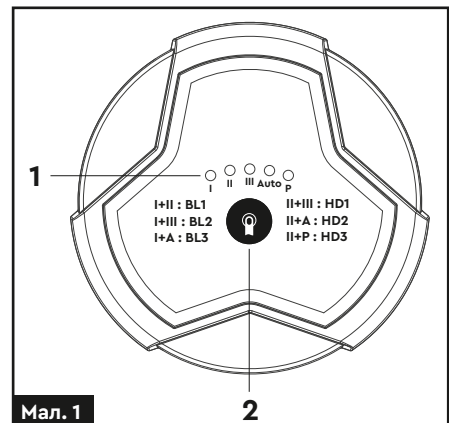


Гліколь має більшу в'язкість, ніж вода. За наявності в теплоносії домішок гліколю, необхідне коригування робочих характеристик насоса відповідно до співвідношення компонентів суміші.

2. ЗОВНІШНІЙ ВИГЛЯД

Панель керування

- 1 Індикатори режимів роботи
- 2 Кнопка вибору режиму роботи



Мал. 1

3. КОМПЛЕКТАЦІЯ

Насос циркуляційний	1 шт.
Інструкція з експлуатації	1 шт.

4. ТЕХНІЧНІ ДАНІ

Модель, GPA...	20-4		25-4		32-4	20-5		25-5		32-5	20-6
Артикул, 774...	— *	042	043	— *	— *	— *	— *	— *	— *	— *	— *
Потужність, Вт	25				33				39		
Напруга мережі, В	220-240										
Частота мережі, Гц	50/60										
Клас захисту	IP44										
Клас ізоляції	H										
Максимальна вологість довкілля, %	95										
Максимальний тиск в системі, бар	10										
Максимальна температура довкілля, °C	+70										
Клас температури	TF110										
Діапазон температури рідини, °C	-30 – +110										
Сила струму, А	0.25				0.3				0.35		
Максимальний напір, м	4				5				6		
Максимальна продуктивність, м³/год	2.6	2.8	3.4	2.8	3.0	3.6	3.0				
Під'єднувальна різьба, " (дюйм)	1	1 ½	2	1	1 ½	2	1				
База насосу, мм	130		180		130		180	180	130		
Маса, кг	1.6	1.8	1.9	2	1.6	1.8	1.9	2	1.6		
Габаритні розміри											
Висота, мм	122	127			122	127			122		
Ширина, мм	90										
Довжина, мм	130		180		130		180		130		

* Доступно під замовлення

Модель, GPA...	25-6		32-6	20-7	25-7		32-7
Артикул, 774...	052	053	—	—	—	—	—
Потужність, Вт	39			52			
Напруга мережі, В	220						
Клас захисту	IP44						
Клас ізоляції	H						
Максимальна вологість довкілля, %	95						
Максимальний тиск в системі, бар	10						
Максимальна температура довкілля, °С	+70						
Діапазон температури рідини, °С	-30 – +110						
Сила струму, А	0.35			0.45			
Максимальний напір, м	6			7	8		
Максимальна продуктивність, м ³ /год	3.2	3.8	3.4	3.6	4.2		
Під'єднувальна різьба, " (дюйм)	1 ½	2	1	1 ½	2		
База насосу, мм	130	180		130		180	
Маса, кг	1.8	1.9	2	1.6	1.8	1.9	2
Габаритні розміри							
Висота, мм	127			122	127		
Ширина, мм	90						
Довжина, мм	130	180		130		180	

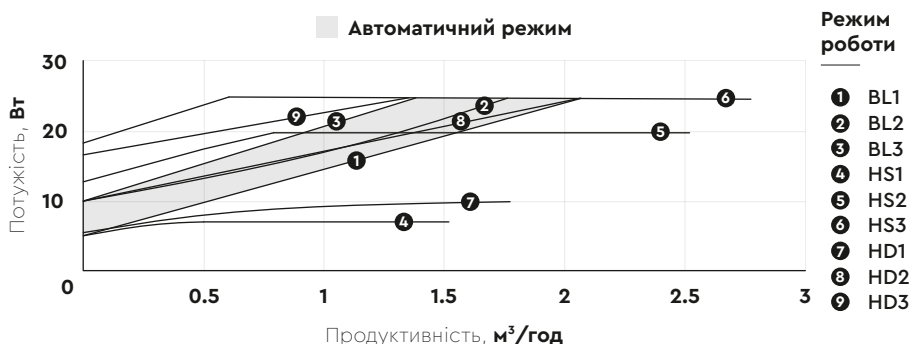
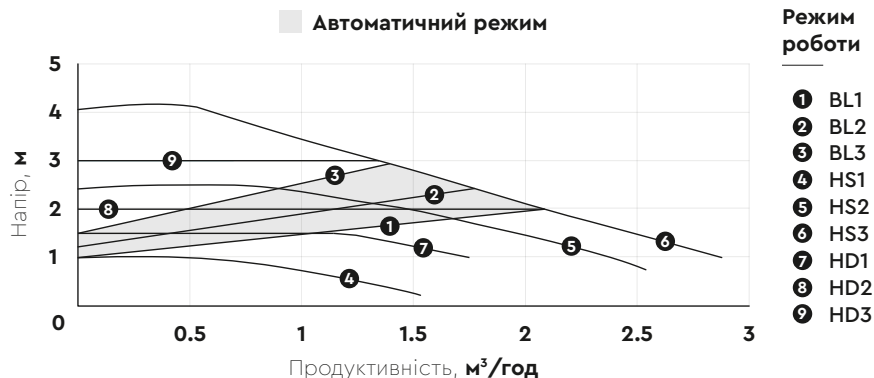
* Доступно під замовлення

Модель, GPA...	20-8	25-8		32-8
Артикул, 774...	—	062	063	064
Потужність, Вт	60			
Напруга мережі, В	220			
Клас захисту	IP44			
Клас ізоляції	H			
Максимальна вологість довкілля, %	95			
Максимальний тиск в системі, бар	10			
Максимальна температура довкілля, °C	+70			
Діапазон температури рідини, °C	-30 – +110			
Сила струму, А	0.5			
Максимальний напір, м	8			
Максимальна продуктивність, м ³ /год	3.6	3.8	4.4	
Під'єднувальна різьба, " (дюйм)	1	1½	2	
База насосу, мм	130		180	
Маса, кг	1.6	1.8	1.9	2
Габаритні розміри				
Висота, мм	122	127		
Ширина, мм	90			
Довжина, мм	130		180	

* Доступно під замовлення

4.1. Графік продуктивності в залежності від напору та потужності

GRAXX-4 III

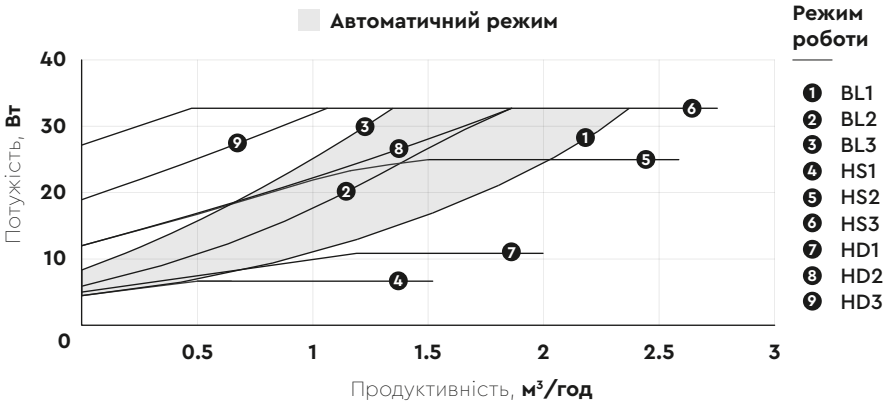
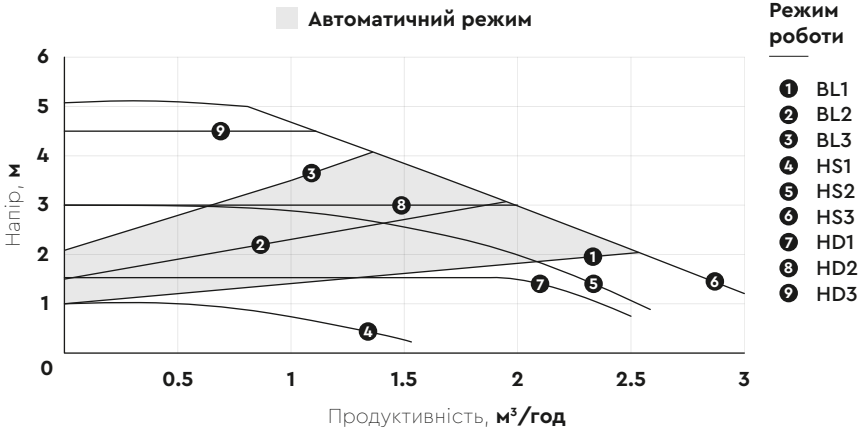


Зверніть увагу! Всі графіки в цій інструкції представлені лише як наочні пояснення, тому не містять жодної конкретної технічної інформації та не можуть розглядатися як графіки фактичної відповідності напору та продуктивності! Залежно від фактичних характеристик системи, та положення робочих точок у режимі реального часу, значення напору та продуктивності можуть суттєво відрізнятися від точок на графіках, представлених у даній інструкції!



Графіки продуктивності насоса побудовані при перекачуванні води з нормальною температурою. При перекачуванні суміші води та незамерзаючої рідини, наприклад, гліколю, гідравлічна ефективність насоса буде знижена.

GRAXX-5 III

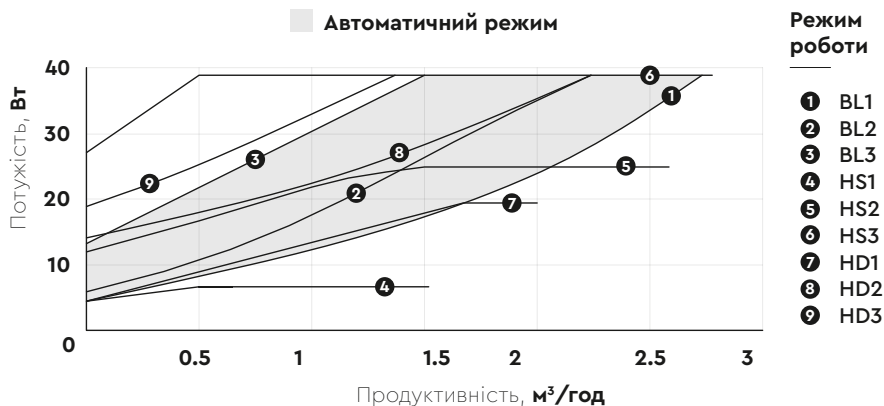
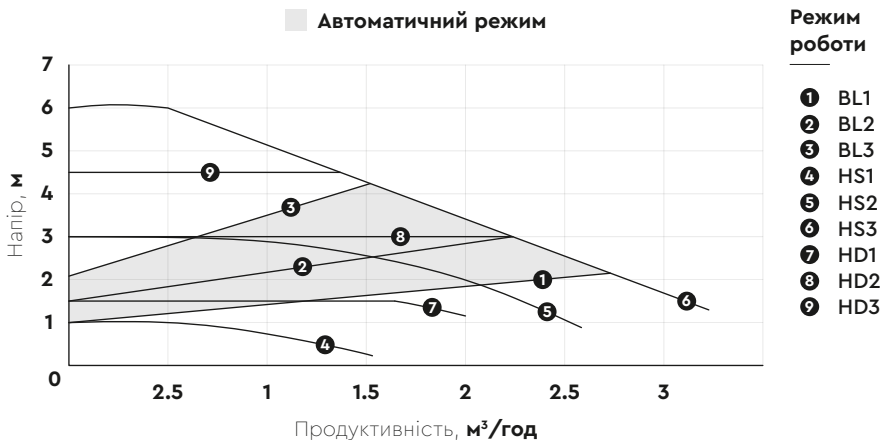


Зверніть увагу! Всі графіки в цій інструкції представлені лише як наочні пояснення, тому не містять жодної конкретної технічної інформації та не можуть розглядатися як графіки фактичної відповідності напору та продуктивності! Залежно від фактичних характеристик системи, та положення робочих точок у режимі реального часу, значення напору та продуктивності можуть суттєво відрізнятися від точок на графіках, представлених у даній інструкції!



Графіки продуктивності насоса побудовані при перекачуванні води з нормальною температурою. При перекачуванні суміші води та незамерзаючої рідини, наприклад, гліколю, гідравлічна ефективність насоса буде знижена.

GPAXX-6 III

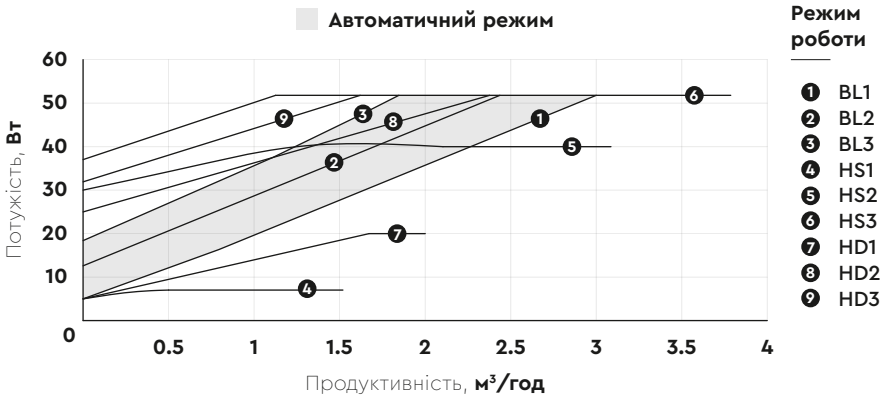
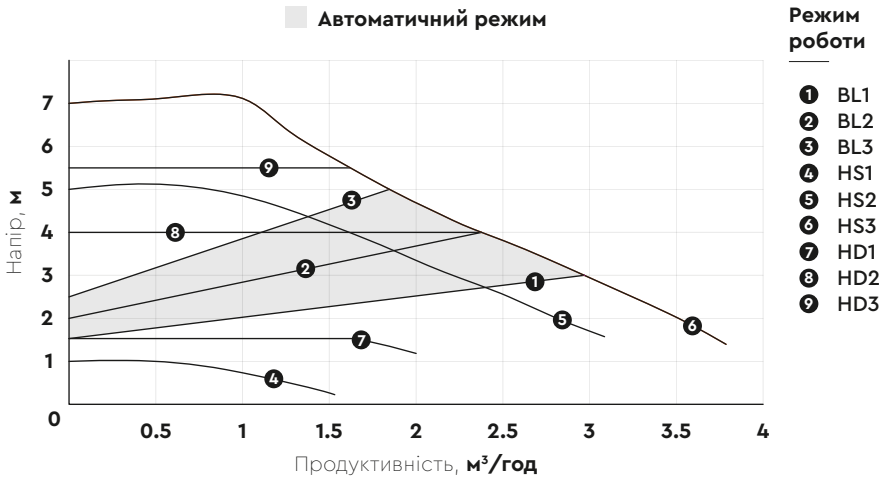


Зверніть увагу! Всі графіки в цій інструкції представлені лише як наочні пояснення, тому не містять жодної конкретної технічної інформації та не можуть розглядатися як графіки фактичної відповідності напору та продуктивності! Залежно від фактичних характеристик системи, та положення робочих точок у режимі реального часу, значення напору та продуктивності можуть суттєво відрізнятися від точок на графіках, представлених у даній інструкції!



Графіки продуктивності насоса побудовані при перекачуванні води з нормальною температурою. При перекачуванні суміші води та незамерзаючої рідини, наприклад, гліколю, гідравлічна ефективність насоса буде знижена.

GRAXX-7 III

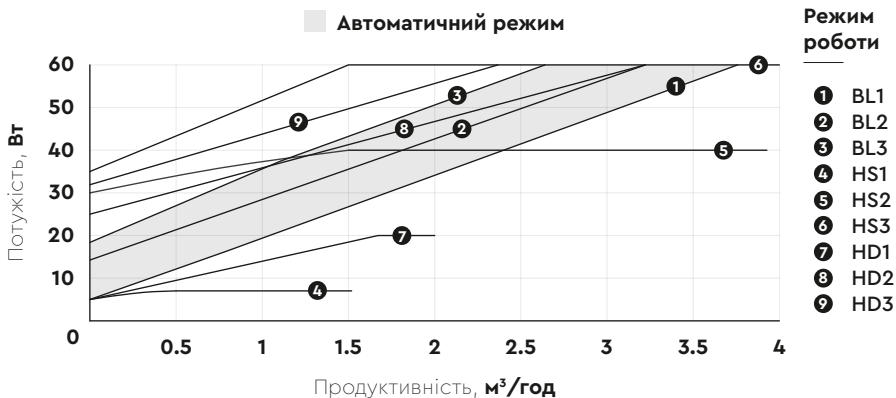
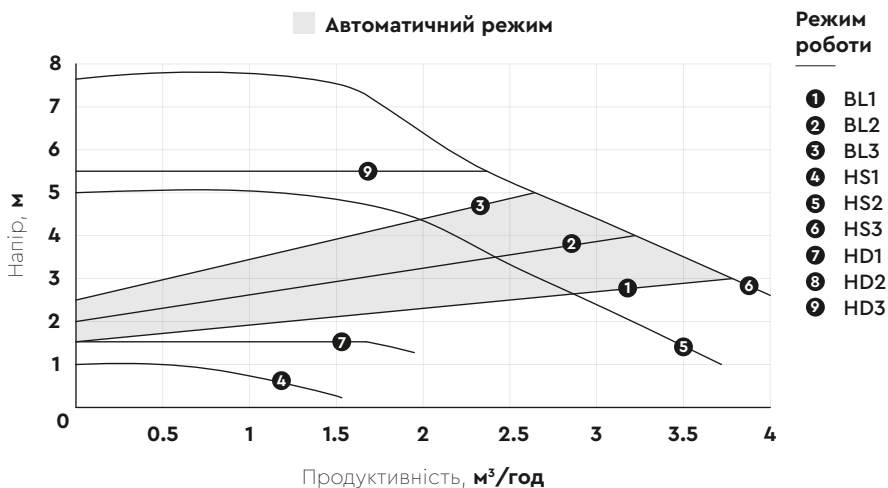


Зверніть увагу! Всі графіки в цій інструкції представлені лише як наочні пояснення, тому не містять жодної конкретної технічної інформації та не можуть розглядатися як графіки фактичної відповідності напору та продуктивності! Залежно від фактичних характеристик системи, та положення робочих точок у режимі реального часу, значення напору та продуктивності можуть суттєво відрізнятися від точок на графіках, представлених у даній інструкції!



Графіки продуктивності насоса побудовані при перекачуванні води з нормальною температурою. При перекачуванні суміші води та незамерзаючої рідини, наприклад, гліколю, гідравлічна ефективність насоса буде знижена.

GRAXX-8 III



Зверніть увагу! Всі графіки в цій інструкції представлені лише як наочні пояснення, тому не містять жодної конкретної технічної інформації та не можуть розглядатися як графіки фактичної відповідності напору та продуктивності! Залежно від фактичних характеристик системи, та положення робочих точок у режимі реального часу, значення напору та продуктивності можуть суттєво відрізнятися від точок на графіках, представлених у даній інструкції!



Графіки продуктивності насоса побудовані при перекачуванні води з нормальною температурою. При перекачуванні суміші води та незамерзаючої рідини, наприклад, гліколю, гідравлічна ефективність насоса буде знижена.

5. ПРАВИЛА ТЕХНІКИ БЕЗПЕКИ

Для забезпечення нормальної і безпечної роботи електричних насосів, перед тим, як приступити до установки і експлуатації насоса, уважно прочитайте і виконайте всі вимоги і рекомендації, викладені у даній інструкції.

- › Насос повинен мати надійне заземлення для запобігання ураження електричним струмом.
- › Для безпечної роботи насосу, ланцюг електроживлення рекомендуємо оснастити пристроєм захисного відключення (ПЗВ).
- › Не допускайте потрапляння рідини на швидкокороз'ємний штекер.
- › Не торкайтеся до електричних частин насоса під час роботи.
- › Слідкуйте, щоб насос несподівано не включили при монтажі або демонтажі. В цьому випадку, і при тривалому простої насоса, завжди тримайте мережевий тумблер вимкненим, а елементи запірної арматури на трубопроводі – закритими.
- › Не встановлюйте насос у сирому приміщенні або там, куди може потрапити рідина.
- › Встановлюйте насос та ланцюг електроживлення електроживлення в недоступному для дітей місці.
- › При встановленні у житлових приміщеннях, у разі падіння температури навколишнього середовища нижче +4°C, або в разі тривалого простою насоса, гідросистема може бути пошкоджена – може статися розрив в системі, де повинна циркулювати вода, через неспроможність перекачування води у замороженому стані.
- › Вода, що перекачується, може бути гарячою і під високим тиском, тому, перш ніж демонтувати насос, перекрийте елементи запірної арматури на трубопроводі, щоб уникнути можливих травм.
- › Параметри мережі живлення повинні співпадати з параметрами, зазначеними в таблиці на корпусі насоса.
- › При тривалому зберіганні помістіть насос у сухе, вентилязоване і прохолодне місце при кімнатній температурі.
- › Під час літнього періоду або при високій температурі навколишнього середовища, щоб уникнути утворення конденсату насос повинен знаходитися у вентилязованому приміщенні.
- › Не допускається перекачування будь-яких легкозаймистих, вибухонебезпечних або газифікованих рідин.

6. ЕКСПЛУАТАЦІЯ

6.1. Загальні рекомендації щодо монтажу системи

- › Трубопроводи повинні встановлюватися відповідно до інструкції з експлуатації. Дотримуйтесь заходів щодо захисту трубопроводів від обмерзання.
- › Перед установкою насоса необхідно перевірити, щоб в системі не було підсмоктування повітря.
- › Переконайтеся, що робоче колесо насоса обертається вільно, обертаючи його вручну через отвір випуску повітря.
- › В опалювальній системі насос не повинен бути встановлений занадто високо, щоб уникнути підсмоктування повітря або занадто низько, щоб уникнути скупчення бруду.
- › Перед насосом (на всмоктуючому трубопроводі) обов'язково встановіть фільтр грубої очистки.
- › При установці на відносно довгих трубопроводах, трубопровід необхідно закріпити до монтажу насоса для запобігання вібрації.
- › Насоси з мокрим ротором завжди встановлюються так, щоб вал насоса знаходився в горизонтальному положенні.
- › Перевірте напрямок потоку. Він повинен співпадати з напрямком стрілки, зазначеної на корпусі насоса. Рекомендовано встановити запірні вентиля на вході і на виході насоса.
- › У разі заміни насоса необхідно його змонтувати з тим же самим напрямком потоку.

- › Для очищення системи використовуйте антикорозійні засоби, що дозволені для використання, та дотримуйтеся інструкції з їх використання.
- › При установці, зливі і роботі насоса зверніть увагу на те, щоб рідина, що перекачується, не потрапляла на статор і клемник. У разі, якщо клемна коробка циркуляційного насоса знаходиться в незручному положенні, перед установкою насоса необхідно відкрутити гвинти кріплення корпусу електродвигуна і повернути його в бажане положення.

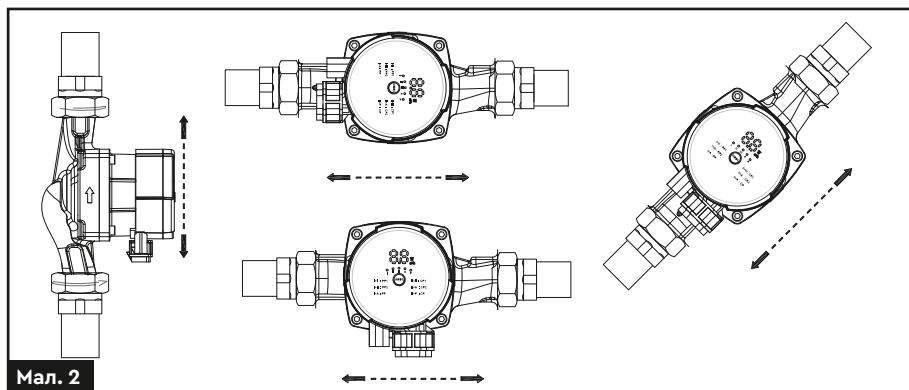
При виконанні вищевказаної операції дотримуйтеся наступних правил:

- › Не порушуйте ущільнення між корпусом насоса і статором.
- › Закручуйте гвинти рівномірно.
- › При використанні насоса у системах опалення з додаванням етиленгліколю не більше 50%, необхідно виконати коригування робочих характеристик насоса відповідно до співвідношення компонентів суміші.

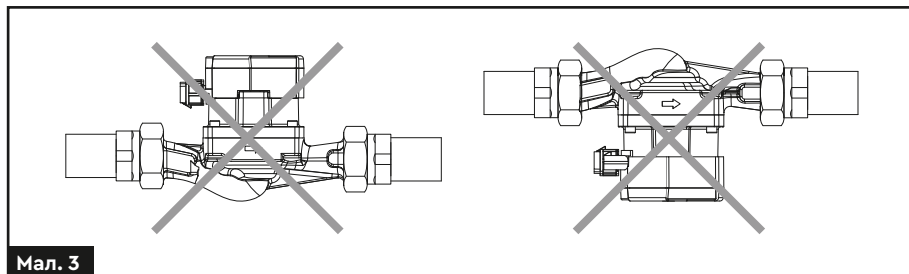
6.2. Монтажне положення

Монтажна позиція насоса

Насос завжди повинен бути змонтований так, щоб вал електродвигуна був розташований горизонтально (**мал. 2**).



Мал. 2 – Коректна монтажна позиція насосу



Мал. 3 – Некоректна монтажна позиція насосу

6.3. Процедура зміни положення головної частини

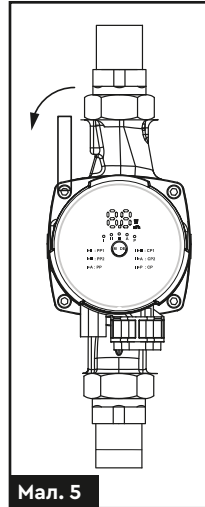


Вимкніть живлення насоса перед виконанням будь-яких робіт з насосом. Переконайтеся, що не може статися його випадкове ввімкнення.

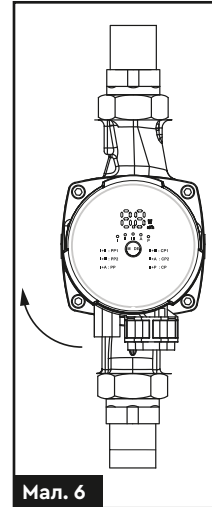


Рідина, що перекачується в системі, може бути дуже гаряча та перебувати під високим тиском. Перед розбиранням насоса злийте воду з системи або закрийте запірну арматуру з обох боків насоса.

1. Переконайтеся, що запірні арматури закриті та тиск всередині насоса відсутній.
2. Викрутіть гвинти кріплення головної частини насоса. Підтримуйте головну частину рукою, не допускаючи випадання (мал. 5).
3. Поверніть головну частину насоса на осі валу у потрібне положення, не знімаючи з насосної частини (мал. 6).
4. Встановіть гвинти кріплення та затягніть.
5. Відкрийте запірні арматури. Переконайтеся у відсутності протікання рідини.



Мал. 5



Мал. 6

6.4. Електричне підключення (загальні правила)



Вимкніть живлення насоса, перш ніж виконувати будь-які роботи з насосом. Вимкнувши живлення, переконайтеся, що не може статися його випадкове ввімкнення.

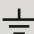
Розташування та маркування клем штекера електроживлення може мати модифікації та відрізнятися від розташування та умовних позначень, зазначених у цій інструкції! Перед підключенням проводів до клем штекера електроживлення перевірте розташування та умовні позначення клем штекерного роз'єму кабелю електроживлення!

Пошкодження кабелю живлення, погані контакти або неправильне підключення проводів до клем штекера електроживлення можуть бути причиною нестабільної роботи насоса або тривалої зупинки насоса (коли насос не працює).

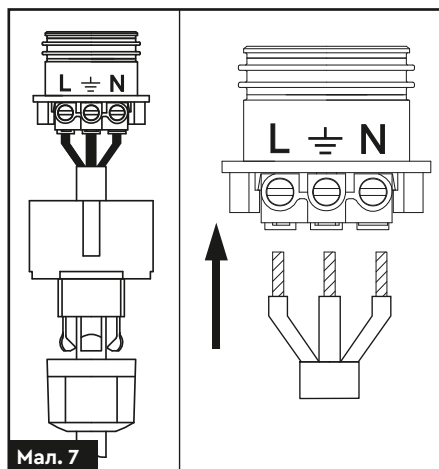
Тому, при зверненні до сервісного центру для визначення та усунення несправності, в комплекті з насосом повинні надсилатися кабель електроживлення та штекерний роз'єм.

6.5. Підключення кабелю електроживлення

Двигун насоса оснащений вбудованим тепловим захистом і не вимагає встановлення додаткового зовнішнього захисту. Переконайтеся, що напруга та частота живлення відповідають параметрам, зазначеним на заводській табличці насоса.

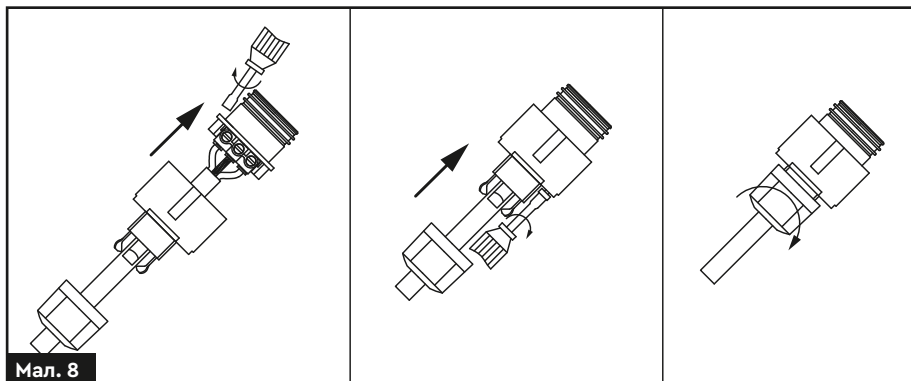
L	Синій (червоний) – фазний дріт
N	Коричневий (чорний) – нульовий дріт
	Умовний знак заземлення GND – жовто-зелений – заземлення

Мал. 7 – Умовні позначки



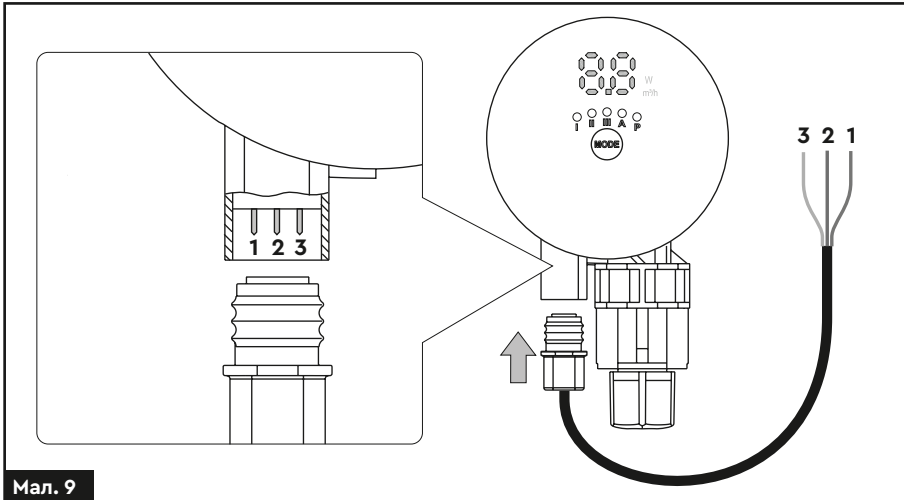
Мал. 7

6.6. Порядок підключення роз'єму живлення



Мал. 8

6.7. Підключення кабелю сигналу ШІМ



Мал. 9

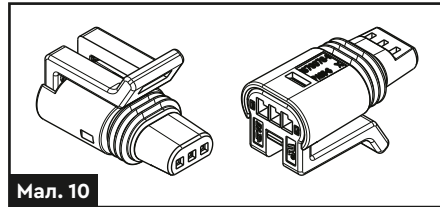
Умовні позначки

- | | | | |
|----------|--|----------|---|
| 1 | Вхідний (управляючий) сигнал (коричневий дріт) | 3 | Сигнал зворотного зв'язку від насосу (синій дріт) |
| 2 | Нульовий контакт (червоний дріт) | | |

Порядок підключення

Для підключення використовується кабель з роз'ємом **Mini SuperSeal (мал. 10)**.

1. Переконайтеся, що насос вимкнено.
2. Підключіть кабель Mini Superseal до насоса (мал. 9).
3. Ввімкніть живлення.
4. Насос автоматично визначить наявність підключення відповідного сигналу ШІМ та перейде у відповідний режим роботи.



Мал. 10

Параметри сигналу ШІМ управління

Діапазон напруги вхідного сигналу, В	4–24
Мінімальна вхідна сила струму, мА	5
Діапазон частоти вхідного сигналу, Гц	100–4000
Вихідний сигнал ШІМ	Вихід з відкритим колектором. Рекомендується підключення навантажувального опору 5В VDC

6.8. Підготовка до запуску

Видалення повітря з системи

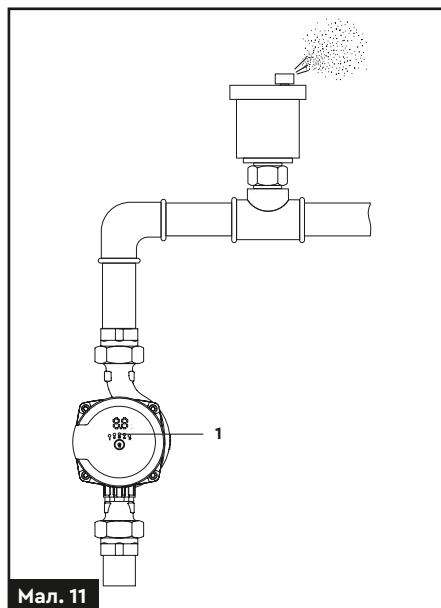


Категорично заборонено запускати насос без рідини!

Видалення повітря з системи проводиться за допомогою автоматичного клапана випуску повітря, встановленого у верхній точці системи.

Після заповнення системи рідиною виконайте наступні кроки:

1. Відкрийте клапан випуску повітря.
2. За допомогою короткочасного натискання кнопки **(1)** (мал. 11) встановіть швидкість **III**.
3. Ввімкніть насос на короткий період часу.
4. Дочекайтеся видалення повітря з системи (приблизно **10 хвилин**).
5. Виконайте процедуру ще раз за необхідності.
6. Після завершення процедури видалення повітря з системи, зробіть налаштування параметрів роботи насоса відповідно до розділу **6.9. «Опис режимів роботи»** даної інструкції».



Мал. 11

6.9. Опис режимів роботи

Перемикання режимів здійснюється короткочасним натисканням кнопки **(2)** (мал. 1).

Перемикання відтворення параметрів режимів між поточним енергоспоживанням та поточною витратою відбувається шляхом тривалого натискання кнопки **(2)** (мал. 1) протягом 3-5 секунд.

Вибір режиму управління сигналу ШІМ відбувається автоматично, при підключенні відповідного кабелю. Якщо насос не зміг розпізнати сигнал ШІМ, або значення поданого сигналу ШІМ дорівнює 0, насос автоматично переключиться на останній режим, що використовувався.

Назва та опис режимів зазначений у **табл. 1**.

Табл 1 – Назва та опис режимів роботи насосу

Світлодіод (назва режиму)	Опис
Auto	Автоматичний режим (робочі точки насосу розташовані в області графіків пропорційного тиску)
I (CS1)	Постійна швидкість I
II (CS2)	Постійна швидкість II
III (CS3)	Постійна швидкість III
I + II (BL1)/I + II (PP1)	Мінімальний пропорційний тиск
I + III (BL2)/I + III (PP2)	Проміжний середній пропорційний тиск

I + Auto (BL3)/I + Auto (PP3)	Максимальний пропорційний тиск
II + III (HD1)/II + III (CP1)	Мінімальний постійний тиск
II + Auto (HD2)/II + Auto (CP2)	Проміжний середній постійний тиск
II + P (HD3)/ II + P (CP3)	Максимальний постійний тиск
P (PWM)	Робота за сигналом ШІМ

Автоматичний режим роботи (AUTO)

Цей режим керування рекомендується для двотрубних систем опалення.

В цьому режимі насос аналізує систему опалення, та на основі результатів аналізу вибирає найкращу робочу пряму пропорційного тиску. Продуктивність насоса змінюватиметься по підбраній прямій, завжди адаптуючись до фактичного навантаження на систему опалення. Вибір прямої здійснюється з необмеженого числа прямих в діапазоні **AUTO**.

Після запуску насоса в режимі **AUTO**, виріб протягом одного тижня (168 годин) збирає інформацію щодо зміни витрати в системі. Після цього періоду встановлює свою роботу по новій, найбільш відповідній лінії пропорційного регулювання із зони **AUTO**.

Якщо в процесі експлуатації насоса в режимі **AUTO** відбудеться відключення живлення насоса, або власник самостійно вибере інший режим роботи на термін не більше 24 годин, при повторному ввімкненні режиму **AUTO** насос продовжить свою роботу по раніше встановленій лінії.

Якщо проходить більше 24 годин, при виборі режиму **AUTO** насос починає свою роботу, так само, як новий – з лінії PPII, аналізує систему протягом тижня, після чого вибирає нову робочу лінію.

У випадку, якщо режим **AUTO** не забезпечує необхідної витрати теплоносія, власник насоса самостійно може встановити найбільш відповідний режим, який забезпечує комфортне користування системою опалення.

Режими пропорційного тиску (BL1/PP1, BL2/PP2, BL3/PP3)

Режими підтримки пропорційного тиску рекомендуються використовувати для роботи насоса у контурі з радіаторами у двотрубній системі опалення.

В цьому режимі робоча точка насоса зміщуватиметься вгору або вниз по одній з кривих

пропорційного тиску витратно-напірної характеристики залежно від фактичної витрати теплоносія в системі.

Режими постійного тиску (HD1/CP1, HD2/CP2, HD3/CP3)

Ці режими рекомендуються використовувати для роботи насоса в контурі з теплою підлогою.

Робоча точка насоса буде переміщатися кривою постійного тиску залежно від витрати теплоносія в системі. В результаті натиск залишатиметься постійним незалежно від фактичної витрати теплоносія.

Режими фіксованих швидкостей (HS1/CS1, HS2/CS2, HS3/CS3)

У режимі фіксованої швидкості насос працює із постійною швидкістю обертання електродвигуна.

У цьому режимі насос працює незалежно від фактичної витрати теплоносія у системі. Вибір фіксованої швидкості залежить від гідравлічних характеристик системи та погодних умов.



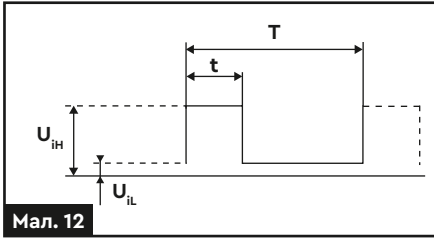
Допускається тільки короткочасний режим роботи на максимальній швидкості HS3/CS3 для видалення повітря з системи опалення!

Управління за допомогою сигналу ШІМ (P)

Широтно-імпульсна модуляція (ШІМ) – технологія, що дозволяє контролеру кодувати та передавати керуючий або інформаційний сигнал шляхом зміни часу (ширини) імпульсу напруги, що подається з виконавчого пристрою з певною частотою.

Продуктивністю насоса можна керувати у широкому діапазоні за допомогою зовнішнього контролера. Для цього використовується режим управління за допомогою сигналу ШІМ. Контролер за сигналом ШІМ також може отримувати зворотний зв'язок статусу роботи насоса.

Приклад сигналу ШІМ наведений нижче.



Мал. 12

T	Період повтору імпульсів
t	Час імпульсу
U_{iH}	Вхідна максимальна напруга сигналу
U_{iL}	Вхідна мінімальна напруга сигналу
I_{iH}	Вхідний максимальний струм сигналу

Робочий цикл – відсоткове відношення тривалості імпульсу **t** до періоду сигналу **T**. Блок електроніки насоса розраховує робочий цикл отриманого імпульсу та змінює швидкість обертання валу насоса згідно з профілем «А». Робочий цикл розраховується за наступною формулою:

$$d \% = 100 * t / T$$

Налаштування профілю «А» вхідного сигналу ШІМ

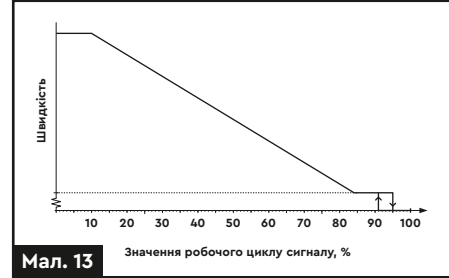
Робочий цикл, %	Статус роботи насоса
0	Насос вимкнений та знаходиться не в режимі управління за сигналом ШІМ
≤ 10	Максимальна швидкість
10 < ... ≤ 84	Змінна швидкість від мінімальної до максимальної
85 < ... ≤ 91	Мінімальна швидкість
91 < ... ≤ 95	Область гістерезису ввімк/вимк
96 < ... ≤ 99	Насос вимкнений
100	Насос вимкнений та знаходиться не в режимі управління за сигналом ШІМ

Область гістерезису на значеннях робочого циклу 91...95 захищає насос від ненавмисних ввімкнень/вимкнень, викликаних коливанням сигналу.

Якщо вхідний сигнал ШІМ з якихось причин не надходить від контролера, насос вимикається з метою безпеки системи.

Профіль «А»

Працюючи в режимі управління за сигналом ШІМ, насос буде змінювати швидкість обертання свого валу залежно від отриманого значення робочого циклу вхідного сигналу ШІМ. Графік залежності (профіль «А») наведений на мал. 13.



Мал. 13

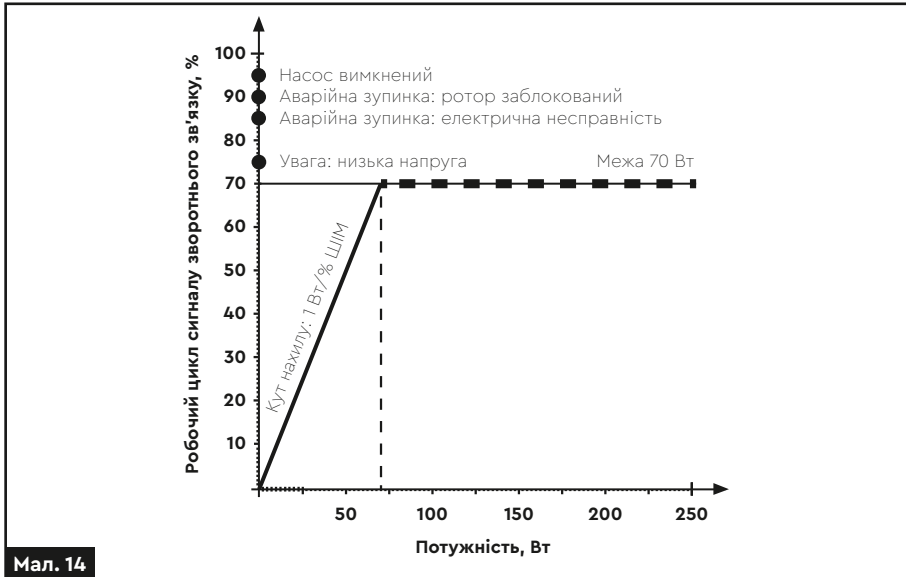
Зворотний зв'язок від сигналу ШІМ

Вихідний сигнал ШІМ може надати наступну інформацію:

- › статус роботи;
- › миттєва споживана потужність;
- › попередження;
- › аварія.

Статус роботи кодується значеннями робочого циклу ШІМ.

Розшифрування значень наведено на **мал. 14**.



7. ТЕХНІЧНЕ ОБСЛУГОВУВАННЯ

- › До технічного обслуговування виробу допускаються особи, що мають відповідний досвід і кваліфікацію на компетентне виконання таких робіт.
- › Щоденно і перед використанням здійснюйте огляд виробу, його елементів на предмет пошкодження чи поломок.

8. ЗБЕРІГАННЯ

- › Зберігати виріб рекомендується у приміщенні, яке добре провітрюється, при температурі повітря від +10°C до +30°C та відносній вологості повітря не більше 70%
- › Берегти від впливу підвищеної вологості та атмосферних опадів.

9. МОЖЛИВІ НЕСПРАВНОСТІ ТА ШЛЯХИ ЇХ УСУНЕННЯ



Зверніть увагу, що даний тип насосу може мати 3 різні модифікації панелі управління, які розташовані на електронному блоці насосу. Тому, коди аварій та опис несправностей приведені інформативно та можуть відрізнятися в залежності від модифікації насосу!

Код аварії/аварія	Опис	Метод усунення
E1	Захист від високої напруги. Вхідна напруга перевищує 278В	Насос автоматично перезапуститься після стабілізації вхідної напруги.
E2	Захист від низької напруги. Вхідна напруга нижче за 160В	Насос автоматично перезапуститься після стабілізації вхідної напруги.
E3	Захист від перевантаження за силою струму	Насос автоматично перезапуститься після стабілізації сили струму.
E4	Захист від втрати фази між перетворювачем частоти, який розташований в електронному блоці та обмотками статора електродвигуна	Насос автоматично перезапуститься протягом 8 секунд. Якщо сума аварій дорівнюватиме 5, насос повністю зупиниться. В цьому випадку, вимкніть і ввімкніть живлення насосу вручну.
E5	Захист від блокування ротору. Насос зупиняється через блокування ротору через перевищення сили струму	Насос автоматично перезапуститься після стабілізації сили струму. Якщо сума аварій дорівнюватиме 5, насос повністю зупиниться. В цьому випадку, вимкніть і ввімкніть живлення насосу вручну.
E6 (тільки в режимі фіксованої швидкості III)	Захист від низького навантаження за силою струму Протягом 10с навантаження менш ніж 10 Вт	Немає рідини в системі. Якщо сума аварій дорівнюватиме 5, насос повністю зупиниться. В цьому випадку, вимкніть і ввімкніть живлення насосу вручну.
E7	Захист від перегріву. Температура модуля IPM перетворювача частоти вище за 125°C	Зверніться до сервісного центру.
Одночасно мигають індикатори I та A	Температура доквілля перевищує допустиму (+70°C)	Якщо температура доквілля не перевищує допустиму на 10°C, насос переходить в режим роботи на знижену потужність (50%). Здійсніть заходи щодо зниження температури доквілля.
Одночасно мигають індикатори I та P	Температура доквілля перевищує допустиму (+70°C)	Якщо температура доквілля перевищує допустиму на 10°C, насос зупиняється.

10. УТИЛІЗАЦІЯ

Виріб, що був виведений з експлуатації, підлягає окремому зберіганню та утилізації відповідно до природоохоронного законодавства.

Звертайтеся до спеціалізованих організацій, що займаються збором сировини для подальшої вторинної переробки.

11. ГАРАНТІЙНІ ЗОБОВ'ЯЗАННЯ

Гарантійний термін експлуатації виробу – **12 місяців** з дня продажу. Підтвердженням покупки є коректно заповнений гарантійний талон.

Всі роботи по ремонту виробу повинні виконуватися тільки фахівцями авторизованого сервісного центру компанії, що надає гарантію на виріб.

Гарантійний термін обчислюється з дня продажу виробу покупцеві. Гарантія поширюється на всі види виробничих і конструктивних дефектів.

12. СЕРВІС І КОНСУЛЬТАЦІЇ ПО ЕКСПЛУАТАЦІЇ

В сервісному центрі Вас із задоволенням проконсультують стосовно застосування, налаштування або ремонту Вашого виробу.

Додатково ознайомитися з інформацією Ви можете за посиланнями.

Інформація щодо запчастин:

<https://sigma.ua/price/zapchasti/>

Правила здачі виробу на сервісне обслуговування:

sigma.ua/priem-izdeliy-servisnym-tsentrom/
Перевірка статусу ремонту виробу:
sigma.ua/servis/

Україна

Сервісний Центр у місті Харків

Тел.: +38 (099)-663-94-83

+38 (067)-740-91-02

+38 (066)-799-13-46 (Viber)

Сервісний Центр у місті Київ

+38 (067)-691-16-36

Сервісний Центр у місті Вінниця

+38 (050)-196-56-93

Адреси сервісних майстерень наведено нижче:
sigma.ua/servis/

13. ОСОБЛИВІ ВІДМІТКИ З БЕЗПЕКИ ЕКСПЛУАТАЦІЇ ВИРОБУ



Уважно ознайомтеся з даним пунктом.



Обережно! Електричний струм



Заземліть перед підключенням



Перед використанням ознайомтеся з інструкцією.



Знак відповідності технічним регламентам, що діють на території України.

Гарантійний талон

Виріб	
Серійний номер	
Фірма-продавець	

Артикул	
Строк гарантії	
Дата продажу	

Адреса фірми-продавця: _____

Телефон фірми-продавця: _____

Печатка фірми-продавця

Підпис продавця _____

Адреса центрального сервісного центру:	Україна, м. Харків, вул. Єнакіївська, 19/318, т. (057) 752-75-63, (066) 799-13-46, (099) 663-94-83, e-mail: service@sigma.ua
---	--

Список сервісних центрів зазначений на сайті компанії sigma.ua

З інформацією в цьому гарантійному талоні ознайомився і приймаю умови цієї гарантійної умови. Зовнішній вигляд і комплектність виробу перевірів. Претензій до якості та комплектації виробу не маю.

Підпис продавця _____ **Підпис покупця** _____

П.І.Б. покупця _____

Контактний телефон та адреса покупця _____

Документом, що дає право на проведення гарантійного (безкоштовного) ремонту виробу, є Гарантійний талон, що додається до виробу.

Завод-виробник дає гарантію працездатності виробу протягом усього гарантійного терміну з дня продажу виробу кінцевому споживачеві, про що робляться відповідні записи у гарантійному талоні з обов'язковим зазначенням:

- > найменування виробу;
- > артикулу виробу;
- > серійного номеру виробу (якщо не вказано заводом-виробником, можна вказувати: «без номера»);
- > дати продажу у форматі: ДД.ММ.РРРР;
- > найменування організації торгівлі або продавця, який відкрив упаковку, виробу, перевірів комплектність і справність, з обов'язковим зазначенням П.І.Б. продавця і його підписом (або штампом, де вказана вся необхідна інформація про продавця);
- > П.І.Б. продавця;
- > адреси та контактного телефону покупця.

Гарантійний талон, заповнений не повністю або невідповідно правилам оформлення, що містить виправлення і нерозбірливі написи, вилучається працівниками сервісу, а даний виріб позбавляється гарантії.

Гарантійний ремонт здійснюється авторизованими сервісними центрами, претензії від третіх осіб не приймаються!

УВАГА: перед початком використання уважно ознайомтеся з інструкцією по експлуатації виробу!

Умови гарантії не передбачають профілактику, чищення, сушіння виробів. Вироби приймаються для розгляду претензій, здійснення ремонту або діагностики ТІЛЬКИ В ЧИСТОМУ ВИГЛЯДІ.

Адреси авторизованих сервісних центрів зазначені на сайті компанії sigma.ua



Відрізний талон №1 Печатка фірми-продавця

Виріб	
Артикул	
Серійний номер	
Гарантійний строк	
Фірма-продавець	
Дата продажу	

Відрізний талон №2 Печатка фірми-продавця

Виріб	
Артикул	
Серійний номер	
Гарантійний строк	
Фірма-продавець	
Дата продажу	

ГАРАНТІ НЕ ПОШИРЮЮТЬСЯ НА ВИРОБИ, ЩО МАЮТЬ:

- > механічні пошкодження елементів управління;
- > сліди несанкціонованого розкриття та (або) ремонту;
- > сильні зовнішні або внутрішні забруднення;
- > зовнішні пошкодження корпусу або інших елементів виробу, які виникли в результаті неправильного зберігання або транспортування;
- > пошкодження, що виникли в результаті використання виробу не за призначенням, що є грубим порушенням вимог інструкції з експлуатації;
- > поломки, що виникли в результаті інтенсивної і тривалої експлуатації виробу, тобто повним відпрацюванням ресурсу виробу*;
- > сліди впливу на виріб стихійних факторів (опадів, пожежі, ударів блискавкою тощо);
- > сліди експлуатації виробу в агресивних хімічних середовищах і перепадів напруги в електричних мережах;
- > сліди перегріву виробу внаслідок засміченості виробу та вентиляційних каналів і отворів пилом, сміттям, брудом тощо);
- > сліди несанкціонованого розкриття та (або) ремонту;
- > в разі використання комплектуючих і витратних матеріалів не передбачених заводом-виробником.

НЕ ПІДЛЯГАЮТЬ ГАРАНТІЙНОМУ ОБСЛУГОВУВАННЮ РЕГЛАМЕНТНІ РОБОТИ, ПЕРЕДБАЧЕНІ ЗАВОДОМ-ВИРОБНИКОМ:

- > заміна мастила та інших експлуатаційних рідин;
- > заміна деталей і вузлів, що піддаються впливу абразивного зносу;
- > мають циклічний (тобто сезонний) характер, наприклад: консервація (роботи, пов'язані з підготовкою до тривалого зберігання), заміна мастила/оливи та інших експлуатаційних рідин при переході на осінньо-зимовий період експлуатації виробу.

УВАГА! Забороняється подальша експлуатація виробів з ознаками несправності (сильне іскріння, нестандартні вібрації тощо). У разі виникнення ознак несправності, будь ласка, зверніться в Регіональний сервісний центр, найближчий до Вашого місця проживання або роботи!

Позбавляється права на гарантійне обслуговування виріб, поломка якого виникла через несвоєчасну заміну швидкозношуваних деталей або вузла (наприклад, гумової манжети, механічного ущільнення), що призвело, в свою чергу, до потрапляння води або рідини всередину електричної частини електродвигуна!

ПОРЯДОК ПРОВЕДЕННЯ ГАРАНТІЙНОГО ОБСЛУГОВУВАННЯ:

1. При виявленні явних ознак поломки або дефекту виробу його необхідно передати в найближчий до Вашого місця проживання Регіональний сервісний центр. У разі відсутності у Вашому регіоні сервісного центру необхідно відправити виріб (а також письмовий опис ситуації, в якій був виявлений дефект) в Центральний сервісний центр (ЦСЦ), попередньо узгодивши відправлення зі співробітниками ЦСЦ.
2. Гарантійний ремонт проводиться безкоштовно шляхом заміни або ремонту дефектного вузла. Замінені дефектні вузли і деталі переходять у власність компанії.
3. Гарантійний строк продовжується на термін перебування виробу в Сервісному Центрі.
4. При відмові в гарантійному ремонті Сервісний Центр зобов'язаний на вимогу клієнта надати Акт технічної комісії з повним описом причини відмови. Після узгодження з користувачем виріб буде зібрано до початкового (але неробочого) стану і надіслано користувачеві.
5. Виріб має бути доставлений в Сервісний Центр з правильно заповненим гарантійним талоном в оригінальній упаковці, з усіма інструкціями і комплектуючими. В іншому випадку претензії на гарантійне обслуговування не розглядаються!
6. Оплата послуг з доставки і транспортування виробу від користувача в Сервісний Центр і назад у разі гарантійного ремонту проводиться за рахунок компанії. У разі проведення негарантійного (платного) ремонту оплата послуг з транспортування виробу проводиться за рахунок користувача!
7. Гарантійне обслуговування здійснюється в термін, що не перевищує 14 (чотирнадцяти) днів з моменту надходження виробу в Сервісний Центр. У разі виникнення з об'єктивних причин необхідності у перебуванні виробу на сервісному обслуговуванні понад зазначеного терміну співробітники Сервісного центру повинні повідомити клієнта про період і причини продовження ремонтних робіт.

* Рівномірний знос деталей при відсутності на них ознак заводського браку виробництва (виготовлення, збирання) не дає права споживачу на їх заміну за гарантійними зобов'язаннями і може бути визначений лише після діагностики, проведеної в Регіональному сервісному центрі фахівцем, що має для цього відповідну кваліфікацію та інструмент.

Виробник не несе відповідальності за неправильне застосування в цілях і умовах, не передбачених для цього товару та за пошкодження або збиток, що виникли внаслідок неправильної експлуатації.

Умови зберігання вказані на упаковці чи в інструкції з експлуатації виробу.

Відрізний талон №1

Печатка СЦ

Номер наряд-замовлення	
Дата звернення	
Дата ремонту	
Майстер	
Несправність	
Підпис майстра	

Відрізний талон №2

Печатка СЦ

Номер наряд-замовлення	
Дата звернення	
Дата ремонту	
Майстер	
Несправність	
Підпис майстра	