



## ДРЕЛЬ УДАРНАЯ ЭЛЕКТРИЧЕСКАЯ WT-0107

### РУКОВОДСТВО ПО ЭКСПЛУАТАЦИИ



Пожалуйста, прочитайте и ознакомьтесь с пособием по эксплуатации перед использованием и следуйте всем его правилам безопасности и инструкциям по применению. Несоблюдение инструкции может привести к травмам или поломке инструмента.

**Спасибо, за то, что выбрали продукт торговой марки INTERTOOL**



**Внимание!** Перед использованием ознакомьтесь с руководством по эксплуатации, следуйте изложенным в нем требованиям по безопасности и применению. Несоблюдение требований может привести к травмам или к поломке инструмента.

Производитель оставляет за собой право вносить изменения, направленные на повышение качества и надежности, в конструкцию изделия (которые могут быть не отражены в этом документе) без предварительного уведомления.

## 1. НАЗНАЧЕНИЕ

Дрель электрическая применяется для сверления отверстий, а также для завинчивания и отвинчивания винтов и шурупов при выполнении столярных и слесарных работ в бытовых условиях.

Функциональные возможности:

- сверление отверстий в конструкциях из металлов, пластмассы, дерева и других материалов в режиме сверления;
- сверление отверстий в конструкциях из строительных материалов (бетон, кирпич, камень) в режиме сверления с осевым ударом при правом вращении шпинделя;
- завинчивание винтов и шурупов при правом вращении шпинделя и отвинчивание при левом вращении;
- ограничение глубины сверления с помощью ручки с упором.

## 2. ОБЩИЕ СВЕДЕНИЯ

Дрель спроектирована и изготовлена в соответствии с общими требованиями и нормами безопасности к данному виду оборудования, установленными в действующих технических нормативных правовых актах.

Класс по способу защиты от поражения электрическим током II ГОСТ 12.2.013.0-91, заземлять дрель при работе не требуется.

Питание инструмента осуществляется от сети переменного тока. Напряжение питающей сети  $220 \pm 5\%$  В, частота 50Гц.

Инструмент предназначен для эксплуатации в условиях умеренного климата при температуре окружающего воздуха от  $-15^{\circ}\text{C}$  до  $+40^{\circ}\text{C}$ .

Допускается непрерывная работа инструмента не более 10 мин., затем перерыв 15 мин.

## 3. ТЕХНИЧЕСКИЕ ХАРАКТЕРИСТИКИ

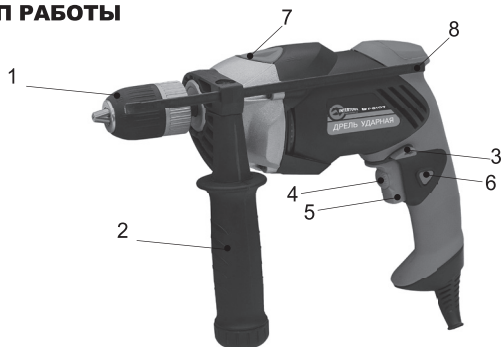
Наименование	WT-0107
Номинальная потребляемая мощность, Вт	750
Обороты холостого хода, об/мин.	0-3000
Патрон, мм	2 - 13
Тип патрона	с/зажимной
Резьба шпинделя	1/2"x 20UNF
Максимальный диаметр сверла, мм:	
- для стали	10
- для бетона	13
- для древесины	25
Наличие режима сверления с ударом	+
Количество диапазонов скоростей	1
Ограничитель глубины	+
Вес, кг	2,03

## 4 . КОМПЛЕКТАЦИЯ

Дрель - 1  
Ручка - 1  
Упор - 1  
Инструкция по эксплуатации - 1  
Упаковка - 1

## 5 . КОНСТРУКЦИЯ И ПРИНЦИП РАБОТЫ

1 - самозажимной патрон,  
2 - ручка  
3 - переключатель реверса,  
4 - регулятор оборотов,  
5 - кнопка пуска,  
6 - кнопка-фиксатор  
7 - переключатель режимов,  
8 - упор.



Встроенный в кнопку пуска 5 электронный регулятор оборотов 4 обеспечивает регулирование частоты вращения шпинделя, величина которой увеличивается от поворота регулятора из положения «-» в положение «+».

Переключатель реверса 3, совмещенный с кнопкой пуска 5, позволяет путем нажатия на него устанавливать правое или левое вращение шпинделя в зависимости от выполняемой технологической операции. Чтобы избежать поломки запрещается производить переключение реверса при нажатой клавише пуска.

В режиме сверления с осевым ударом шпиндель, кроме вращения, дополнительно осуществляет осевые перемещения ( удары ) при упоре сверла в обрабатываемую поверхность с усилием, обеспечивающим работу ударного механизма. Для выбора режима сверления с ударом переключатель режимов установить в нужное положение обозначено на корпусе.

Для непрерывного сверления (при предварительно установленном числе оборотов и направлении вращения) нажмите клавишу пуска 5 и затем кнопку-фиксатор 6. Для отключения непрерывного сверления необходимо нажать клавишу пуска.

## 6. МЕРЫ БЕЗОПАСНОСТИ

Для работы следует надевать прочную обувь, плотную одежду, защитные перчатки и очки, а также применять средства защиты органов слуха и защитную каску.

Необходимо всегда содержать рукоятки электроинструмента в сухом, чистом состоянии, не допуская на их поверхностях наличия влаги или масла.

Стружку или опилки удалять только после полной остановки инструмента. Для удаления стружки или опилок применять специальные крючки или щетки.

При работе с электроинструментом запрещается:

- работать с электроинструментом в состоянии усталости, болезни, после приема лекарств, алкоголя;
- превышать предельно допустимую продолжительность работы, указанную в паспорте электроинструмента;
- нахождение посторонних наблюдателей, детей и животных на территории, где предполагается использовать электроинструмент;
- передавать электроинструмент лицам, не имеющим права пользоваться им;
- оставлять электроинструмент, подключенный к сети, без надзора;
- работать с электроинструментом при наличии повреждений корпуса, шнура питания,

штепсельного соединения, нечеткой работы выключателя, если инструмент неправильно отрегулирован, не укомплектован, с ненадежно закрепленными деталями;

- работать электроинструментом с приставных лестниц;
- использовать электроинструмент при плохих погодных условиях, при повышенной влажности в особо опасных помещениях ( подвалы, траншеи, колодцы, металлические сосуды, баки, котлы и т.п.), при температуре окружающего воздуха ниже  $-15^{\circ}\text{C}$  и выше  $+40^{\circ}\text{C}$ , вблизи легко воспламеняющихся материалов, взрывоопасных паров или пыли;

- натягивать, перекручивать и перегибать кабель питания, ставить на него груз, а также допускать пересечение его с тросами, кабелями и рукавами газосварки;

- соприкосновение шнура с горячими, сырыми или масляными поверхностями;

- обработка незакрепленных и свободно подвешенных деталей.

Электроинструмент должен быть отключен от сети штепсельной вилкой:

- при смене рабочего инструмента , установке насадок и регулировке;

- при переносе инструмента с одного рабочего места на другое;

- при перерыве в работе;

- при прекращении электропитания;

- при ощущении хотя бы слабого действия электрического тока.

Допустимое время непрерывного вибрационного воздействия дрели на работающего при сверлении не должно быть более 120 мин., а при сверлении с осевым ударом, - не более 30 мин. Допускается работа циклами (включают работу и перерывы), при этом в течение 8- часового рабочего дня суммарное время работы не должно быть более 240 мин. при длительности работы в каждом цикле не более 15 мин. и продолжительности перерывов не менее длительности работы.

## **7 . ПОРЯДОК РАБОТЫ**

7.1. Перед началом работы выполните:

- внешний осмотр электроинструмента, при этом проверьте исправность шнура питания, защитной изоляции, штепсельной вилки, целостность корпуса, надежность крепления патрона;

- проверку четкости работы клавиши пуска и переключателя реверса;

- проверку исправности электроинструмента при работе на холостом ходу, в том числе исправность работы электронного регулятора;

- правильность выбранного направления вращения шпинделя.

7.2. Работа в режимах сверления и сверления с ударом.

Установите регулятором 4 обороты, переключатель реверса 3 переведите в положение для правого вращения, а переключатель режимов работы 7 в положение с символом сверла при сверлении или символом молотка при сверлении с осевым ударом.

Подведите сверло в контакт с обрабатываемой поверхностью и нажмите клавишу пуска.

Для непрерывной работы нажатую клавишу пуска застопорите кнопкой-фиксатором 6.

Для сверления отверстий на определенную глубину рекомендуется применять упор 9.

7.3. Работа в режиме завинчивания или отвинчивания .

Установите переключатель режимов 7 в положение с символом сверла.

Установите переключатель реверса 3 в правое положение при завинчивании или в левое - при отвинчивании.

Установите оптимальную частоту вращения регулятором оборотов 4.

Введите отвертку в шлиц шурупа (винта), предварительно установленного в монтируемую деталь и нажмите клавишу пуска.

По окончании работы отключите шнур питания от сети, удалите из патрона сменный инструмент, очистите машину от пыли и грязи, протрите ее сухой тканью.

Не используйте насадки и приспособления, не предназначенные для работы с данной машиной.

Не используйте чрезмерно низкую скорость вращения, так как это может привести к перегреву электродвигателя.

Проверяйте правильность выбранного направления вращения шпинделя.

Не меняйте положение переключателя реверса и переключателя режимов работы при работающем электродвигателе.

## **8. ТЕХНИЧЕСКОЕ ОБСЛУЖИВАНИЕ**

Текущее обслуживание производится потребителем.

В текущее обслуживание входит:

- очистка электроинструмента от загрязнения по окончании работы;
- подтяжка крепежных деталей (при необходимости).

Периодическое обслуживание производится в сервисном центре по гарантийному и техническому обслуживанию после 75 часов наработки, в дальнейшем - после каждые 75 часов наработки или один раз в шесть месяцев и включает:

- проверку состояния коллектора якоря;
- осмотр щеток и их замену (при необходимости);
- смазывание редуктора.

Замену щеток следует производить при их длине менее 6мм.

Первое смазывание деталей редуктора необходимо провести через 75 часов работы смазкой Литол -24 - МЛИ 4/12-3 ГОСТ 21150-78, допускается использовать смазку ЛС - 1П ТУ 38.УССР 201145-77. В дальнейшем смазывать детали редуктора необходимо через 20-30 часов работы. Своевременная смазка является необходимым условием нормальной работы.

Разборка дрели производится в следующем порядке:

- отвинтите винты крепления;
- снимите крышку корпуса .

Сборку проведите в обратном порядке, не допуская при этом ущемления проводов и изменения положения концов пружин. После сборки включите дрель и подержите на холостом ходу на 3-5 мин. для приработки щеток.

## **9. УСЛОВИЯ ТРАНСПОРТИРОВКИ, ХРАНЕНИЯ И УТИЛИЗАЦИИ**

Условия транспортировки электроинструмента соответствуют условиям хранения 3 по ГОСТ 15150-69.

Условия хранения электроинструмента - 1 по ГОСТ 15150-69.

Электроинструмент должен храниться в коробке, в отапливаемых или вентилируемых помещениях с кондиционированием воздуха, расположенных в любых макроклиматических районах при температуре от плюс 5 до плюс 40°С и относительной влажности воздуха 75 % при плюс 15°С (среднегодовое значение).

Материалы, применяемые в машине, обеспечивают безопасную утилизацию.

## **10. ГАРАНТИЙНЫЕ ОБЯЗАТЕЛЬСТВА**

Вы можете ознакомиться с правилами гарантийного обслуживания в гарантийном талоне. Гарантийные обязательства выполняются только при наличии гарантийного талона.