



Імпортер/уповноважений представник на території України ТОВ «Сіґма. Україна» ТМ «Aquatica»
Україна, 61176, Харків, вул. Єнакіївська, 19/318
Виробник: Шанхай Даймонд Трейдінг ЛТД 1602,
Мингшен бізнес плаза, 400 Каобао роад, 200233, Шанхай, Китай

Станція водопостачання

ІНСТРУКЦІЯ З ЕКСПЛУАТАЦІЇ

артикули:

775061/24

775083/24

775084/24

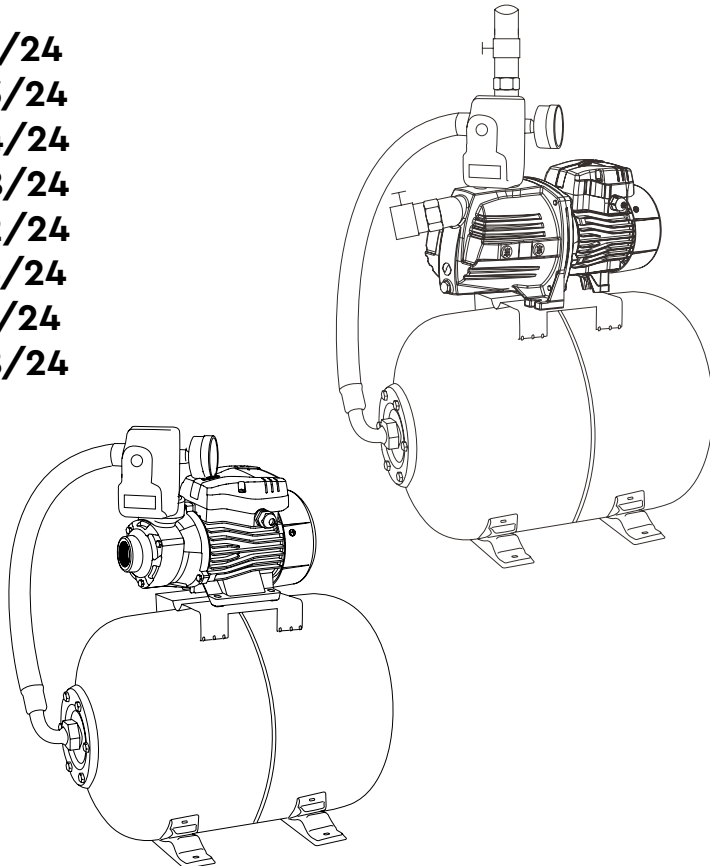
775088/24

775092/24

775093/24

775097/24

775098/24



ЗМІСТ

1. Загальний опис	3
2. Комплектація	3
3. Зовнішній вигляд	4
4. Технічні дані	6
5. Заходи з техніки безпеки	6
6. Експлуатація	7
6.1. Монтаж трубопроводів	7
6.2. Електричне з'єднання	8
6.3. Рекомендації по захисту системи водопостачання	10
6.4. Монтаж реле сухого ходу	11
6.5. Захист електродвигуна від конденсату	12
6.6. Під'єднання станції водопостачання і трубопроводів	12
6.7. Ввод у експлуатацію	13
7. Технічне обслуговування	13
8. Можливі несправності і способи їх усунення	14
9. Транспортування та зберігання	15
10. Утилізація	16
11. Гарантійні зобов'язання	16
12. Сервіс і технічна підтримка	16
13. Особливі відмітки з безпеки експлуатації виробу	17

ШАНОВНИЙ ПОКУПЕЦЬ!

Ми дякуємо Вам за вибір виробів торгової марки «Aquatica». Перед експлуатацією виробу обов'язково ознайомтеся з даною інструкцією.

Недотримання правил експлуатації і техніки безпеки може призвести до виходу з ладу виробу і заподіяти шкоду здоров'ю.

Інструкція містить інформацію з експлуатації та технічного обслуговування станцій водопостачання. Інструкція вважається невід'ємною частиною виробу і у випадку перепродажу повинна залишатися з виробом.

Станція водопостачання ТМ «Aquatica» за своєю конструкцією та експлуатаційними характеристиками відповідає вимогам:

- › Технічного регламенту безпеки машин, затверджений Постановою КМУ №62 від 30.01.2013р;
- › Технічного регламенту з електромагнітної сумісності обладнання, затверджений Постановою КМУ № 1077 від 16.12.2015р.;
- › Технічного регламенту низьковольтного електричного обладнання, затверджений Постановою КМУ № 1067 від 16.12.2015р.;
- › Технічного регламенту обмеження використання деяких небезпечних речовин в електричному і електронному обладнанні, затверджений Постановою КМУ № 139 від 10.03.2017р.

Категорично забороняється

- › Перекачувати хімічно агресивні, вибухонебезпечні та легкозаймисті рідини (бензин, газ, нафту, дизельне паливо тощо), а також рідини, що викликають корозію або з підвищеним вмістом жиру і солі.



Виробник залишає за собою право вносити зміни в конструкцію без додаткового узгодження і повідомлення.



Перед установкою необхідно уважно прочитати дану інструкцію і звернути увагу на заборони та вказівки в даній інструкції.

1. ЗАГАЛЬНИЙ ОПИС

Станція водопостачання (далі-станція) призначена для перекачування чистої води, що не містить піску, бруду, абразивних частинок, волокнистих включень та будь-яких інших забруднень. Забезпечує автоматичне безперебійне постачання водою. Підходять для водопостачання дач, будинків і приватних домогосподарств із колодязів, свердловин та інших джерел чистої води з глибини не більше 8 м. Станції можуть використовуватися в системах поливу і зрошення. Вони не призначені для використання в будівельних роботах, для перекачування фекалій.

Особливості функціонування насосної станції

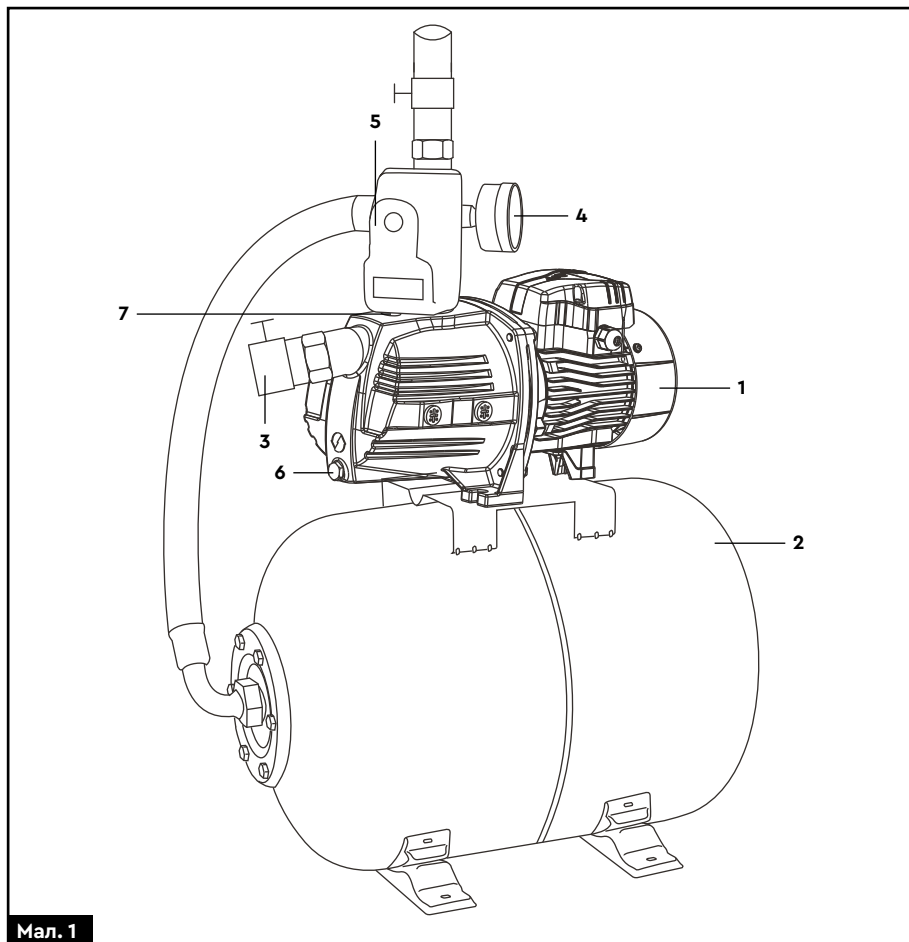
При ввімкненому електричному живленні і витраті води з водопроводу насос вмикається автоматично. При припиненні витрати води з системи водопостачання, насос вимикається автоматично. Якщо з насосною станцією використовується водонапірна вежа, то при підключенні до насосної станції кінцевого вимикача насос буде вмикатися або вимикатися автоматично, залежно від рівня води у водонапірній вежі.

2. КОМПЛЕКТАЦІЯ

Станція водопостачання	1 шт.
Інструкція з експлуатації	1 шт.
Гарантійний талон	1 шт.
Упаковка	1 шт.

3. ЗОВНІШНІЙ ВИГЛЯД

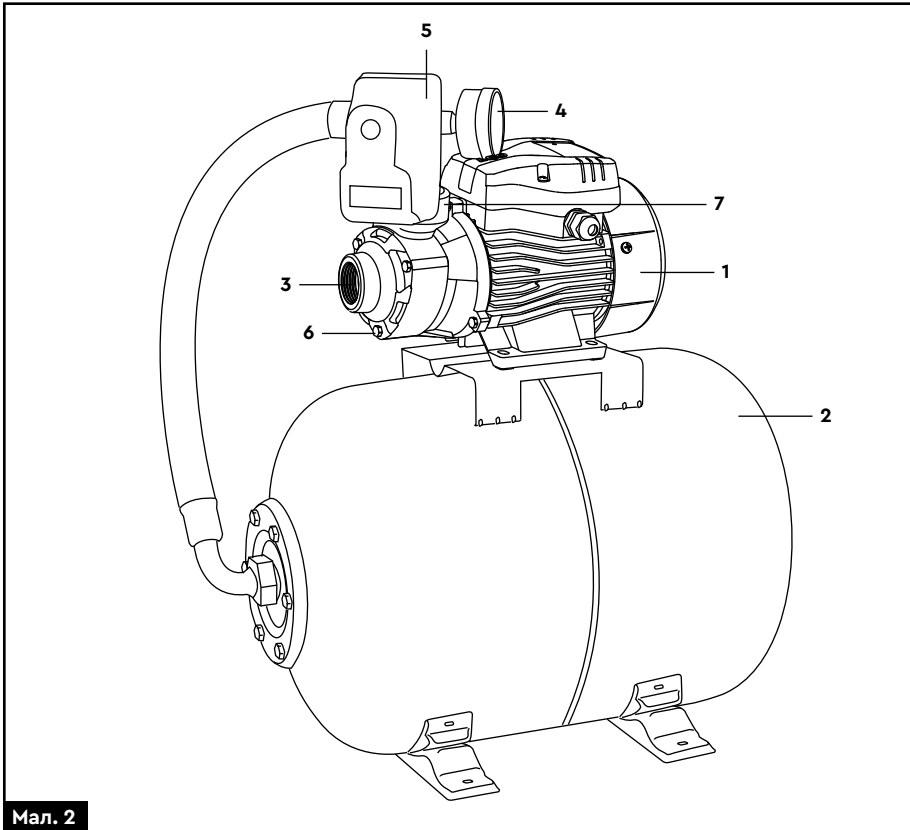
Артикул 775011/24



Мал. 1

1	Насос	5	Реле тиску
2	Гідроаккумулятор	6	Пробка зливу води насосної частини
3	Напірний патрубок	7	Заливна пробка насосної частини
4	Вхідний патрубок		

Артикули 775033/24, 775035/24, 775038/24, 775042/24, 775044/24, 775052/24, 775054/24



Мал. 2

1	Насос	5	Реле тиску
2	Гідроакумулятор	6	Пробка зливу води насосної частини
3	Напірний патрубок	7	Заливна пробка насосної частини
4	Вхідний патрубок		

4. ТЕХНІЧНІ ДАНІ

Артикул, 775.../24	061	083	084	088	092	093	097	098
Потужність, кВт	0.37	0.75	1.1	1.1	0.75	1.1	0.75	1.1
Максимальний напір, м	40	42	48	55	48	55	46	50
Максимальна продуктивність, л/хв	40	80	85	70	55	60	50	60
Напруга, В	220							
Частота, Гц	50							
Клас ізоляції	В							
Клас захисту	IP44							
Діаметр напірного патрубку, дюйм	1							
Діаметр вхідного патрубку, дюйм	1							
Об'єм бака, л	24							
Максимальна висота всмоктування, м	8							
Маса, кг	10.6	15.4	16	19.5	16.3	17.8	13.9	14.5

5. ЗАХОДИ З ТЕХНІКИ БЕЗПЕКИ

- › Для забезпечення нормальної і безпечної роботи станції, читайте інструкцію перед використанням.
- › Станція повинна мати надійне заземлення для запобігання ураження електричним струмом.



Для безпеки станцію рекомендовано оснастити пристроєм захисного відключення (ПЗВ).

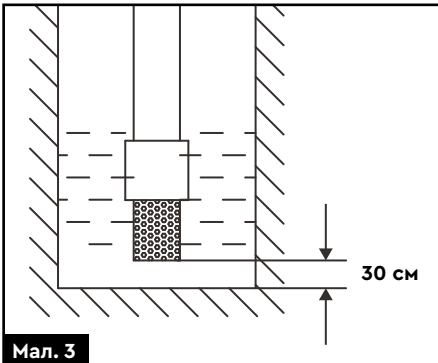
- › Не мочіть штепсель мережевого шнура.
- › Не торкайтеся до електричних частин насоса станції під час роботи, не мийтеся, не плавайте поблизу робочої зони щоб уникнути нещасних випадків.
- › Встановіть станцію і ланцюг електроживлення у недоступному для дітей місці.
- › Уникайте розбризкування води під тиском в електричні частини системи.
- › Станція має знаходитися у вентилярованому приміщенні, конструкція якого повинна запобігати проникненню атмосферних опадів на корпус і всередину електродвигуна.
- › У разі падіння температури довкілля нижче 4°C, або у разі тривалого простою станції, порожня гідросистема може бути пошкоджена. Не використовуйте станцію при відсутності води.
- › Перекачувана рідина може бути гаряча і під високим тиском. Перш ніж демонтувати насос, клапани на обох сторонах трубопроводу мають бути перекриті, щоб уникнути опіку.
- › Не допускається перекачування будь-яких легкозаймистих, вибухонебезпечних або газифікованих рідин.
- › Стежте, щоб станція несподівано не ввімкнулася при монтажі або демонтажі. В цьому випадку, і при тривалому простої, завжди тримайте мережевий тумблер вимкненим, а вхідний і вихідний клапани закритими.
- › Параметри мережі живлення повинні відповідати значенням параметрів, вказаних на таблиці на корпусі станції. При тривалому зберіганні, помістіть станцію в сухе, вентиляване і прохолодне місце при кімнатній температурі.



Дана інструкція важлива сама по собі, але, тим не менш, вона не може врахувати всіх можливих випадків, які можуть виникнути в реальних умовах. У таких випадках слід керуватися загальноприйнятими правилами техніки безпеки, бути уважним і акуратним!

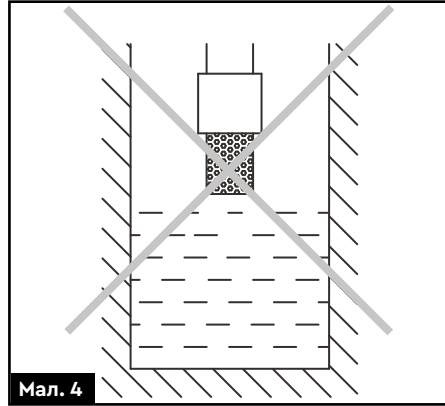
Запобіжні заходи при установці вхідних трубопроводів

- › При установці станції водопостачання, не використовуйте занадто м'яку гумову трубу для вхідного трубопроводу, щоб уникнути її деформацію.
- › Для запобігання потраплення піску і каміння в насосну частину, встановіть зворотний клапан з фільтром грубого очищення, вертикально на відстані 30 см від дна водного резервуару (мал. 3).



Мал. 3

- › На вхідному трубопроводі має бути якомога менше вигинів для безперешкодного проходження води у вхідний отвір насоса.
- › Діаметр вхідного трубопроводу повинен відповідати діаметру вхідного отвору насоса. Це впливає на продуктивність станції і створюваний тиск.
- › У разі, якщо довжина вхідного трубопроводу більше 9 м, або її підйом вище 4 м, діаметр вхідного трубопроводу має бути більше діаметру вхідного отвору насоса.
- › При установці трубопроводу забезпечте захист трубопроводу від тиску води, що створюється станцією.
- › Зворотний клапан з фільтром грубого очищення не має бути на рівні або вище за дзеркало води (мал. 4).



Мал. 4

- › Вхідний трубопровід має бути обладнаний зворотним клапаном.
- › На вхідному трубопроводі має бути встановлений фільтр щоб уникнути попадання твердих часток в насос.

Запобіжні заходи при установці вихідних трубопроводів

- › Діаметр вихідного трубопроводу повинен відповідати діаметру вихідного отвору насоса, щоб зменшити падіння напруги на електричній частині насоса, підвищеної витрати і шуму, а також натиску і продуктивності насоса.

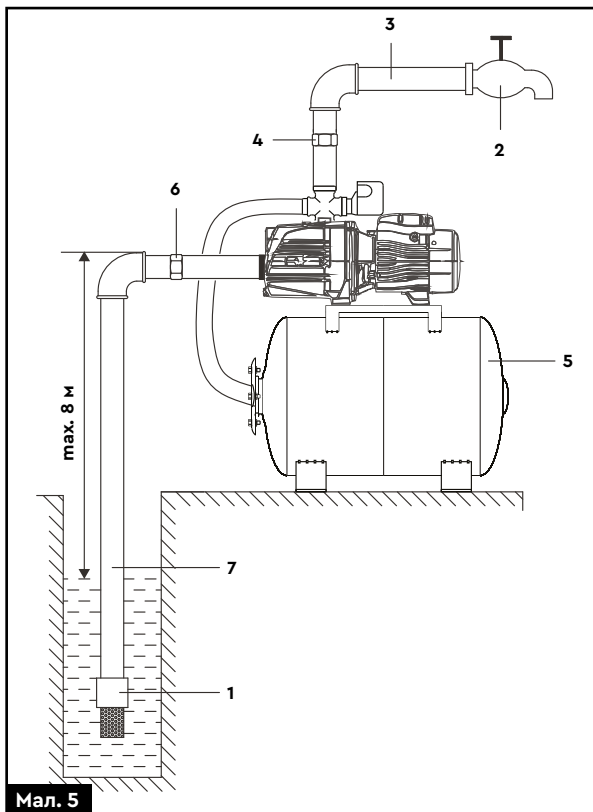
6. ЕКСПЛУАТАЦІЯ

6.1. Монтаж трубопроводів

- › Станція водопостачання повинна встановлюватися і обслуговуватися кваліфікованим персоналом.
- › Трубопроводи повинні встановлюватися згідно з інструкцією з експлуатації.
- › Дотримуйтесь заходів щодо захисту від обмерзання трубопроводів.
- › Станція має бути встановлена у вентильованому і сухому місці.
- › Станція може бути встановлена на вулиці, за умови забезпечення належного перекриття для запобігання негативному впливу погодних умов.
- › Для правильного використання системи водопостачання, клапани мають бути встановлені на вхідному, вихідному отворах трубопроводу.

Схема правильного монтажу станції і трубопроводів (мал. 5)

1	Зворотний клапан з фільтром грубого очищення
2	Запорна арматура (кран)
3	Вихідний трубопровід
4	Муфта
5	Насос
6	Муфта
7	Вхідний трубопровід



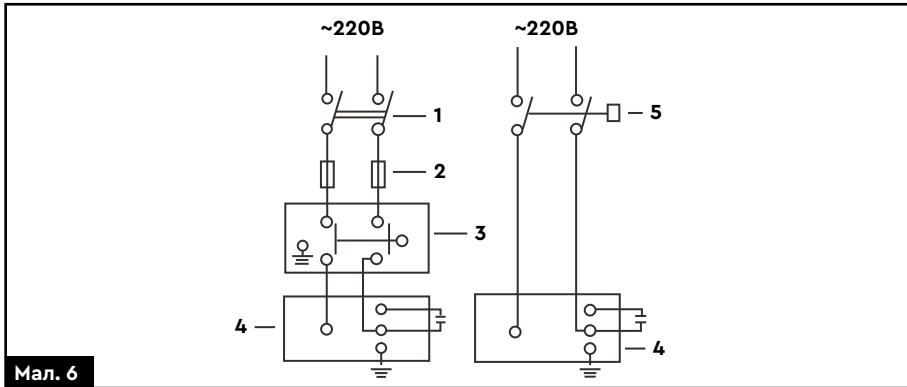
6.2. Електричне з'єднання



Якщо електрична мережа не вимкнена, не виконуйте монтаж дротів в клемній коробці.

- › Електричні з'єднання і захист мають бути проведені згідно норм і правил установки електроустановки. Специфікація робочої напруги відмічена на таблиці виробу. Забезпечте відповідність електричних параметрів електродвигуна з параметрами електричної мережі.
- › У разі, якщо станція занадто віддалена від джерела електроживлення, кабель живлення повинен мати більший переріз, інакше станція не працюватиме в нормальному режимі через істотне падіння напруги в кабелі.
- › Якщо станція знаходиться на вулиці, кабель живлення має бути захищений в кабельний короб або рукав для зовнішнього використання.

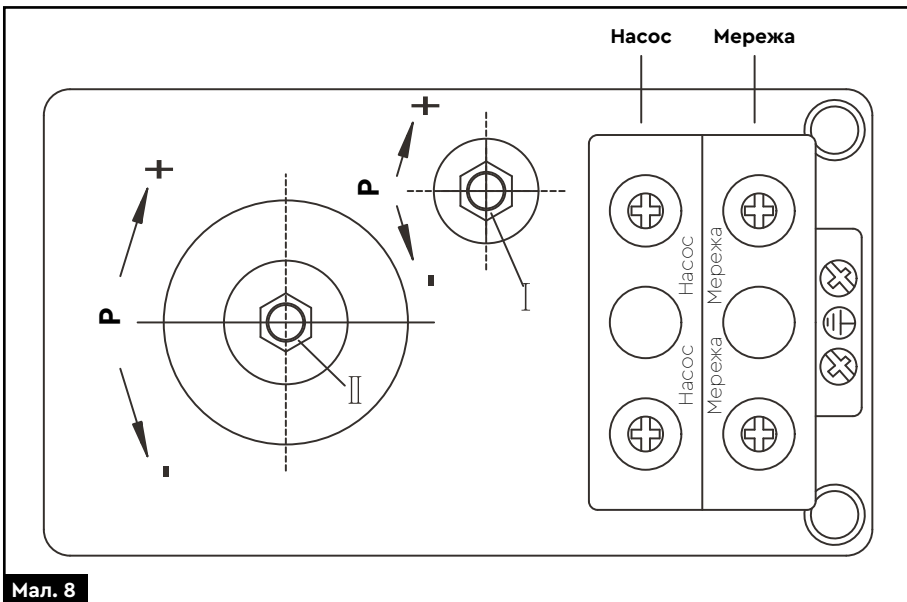
Підключення до мережі 220В (мал. 6)



Мал. 6

1	Вимикач	4	4 Клемна коробка електродвигуна
2	Запобіжники	5	Електромагнітний контактор
3	Реле тиску		

Реле тиску та можливі регулювання (мал. 8)



Мал. 8

1. Визначте значення мінімального тиску, яке необхідне для запуску електродвигуна насоса.



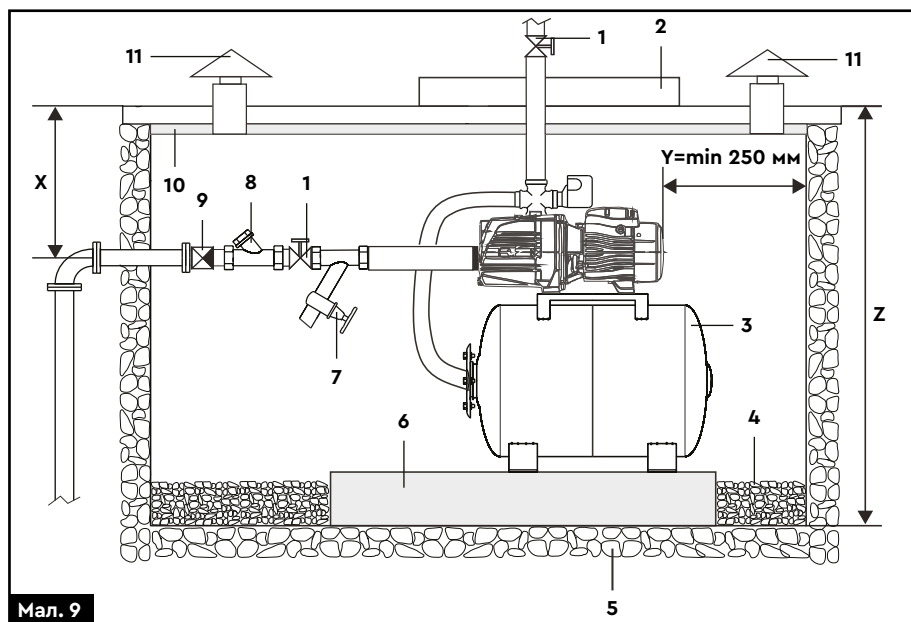
Перед регулюванням реле тиску відключіть його від електроживлення!

2. На кришці реле тиску відкрутіть кріпильний пластмасовий гвинт з прямим шлицем і зніміть кришку. Під кришкою розташовані регульовальні гайки **(I)** та **(II)**.
3. Відрегулюйте попередній тиск у повітряній камері гідроакумулятора станції, який має дорівнювати 1.5 бар. З боку повітряної камери, на корпусі гідроакумулятора, розташована декоративна кришка, під якою знаходиться пневмоклапан (штуцер із золотником). Для створення необхідного тиску можна використовувати, наприклад, автомобільний насос з манометром, приєднавши його до пневмоклапану. Створіть тиск у повітряній камері гідроакумулятора 1.5 бар. Якщо є необхідність зробити регулювання реле, дотримуйтесь наведених

нижче рекомендацій (порядок дій залежить від конкретної ситуації!):

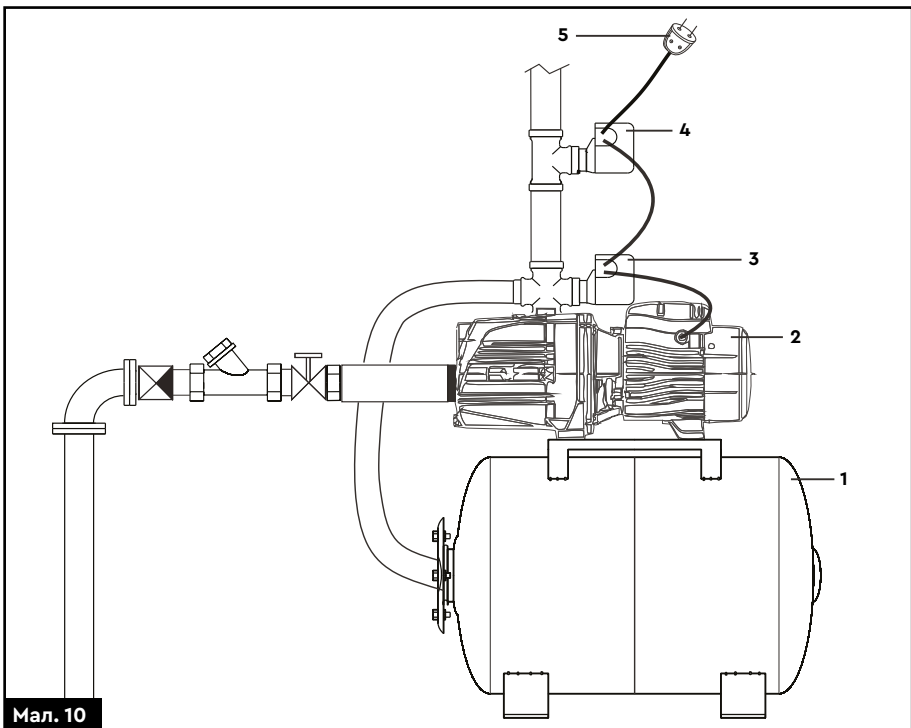
4. Увімкніть насос. Якщо після закриття запірної арматури насос продовжує працювати, відімкніть реле тиску від електричного живлення.
5. Проверніть гайку **(II)** за годинниковою стрілкою – так досягається установка більш високої межі відключення насоса по необхідній величині тиску в системі водопостачання.
6. У випадку, якщо насос при закритій запірній арматурі (кранах, споживачах) вмикається, перевірте трубопровід на наявність або відсутність протікання. Якщо присутні протікання, необхідно провести перегерметизацію трубопроводу.
7. У разі, якщо реле тиску вмикає і вимикає насос (частий старт) після відкриття запірної арматури (кранах, споживачах), відімкніть реле тиску від електричної мережі.
8. Проверніть гайку **(I)** проти годинникової стрілки – таким чином підвищується різниця між режимом вмикання і вимикання реле тиску насоса.

6.3. Рекомендації по захисту системи водопостачання



1	Запірна арматура (кран)	8	Фільтр грубої очистки
2	Сервісний люк приямка	9	Зворотний клапан
3	Станція водопостачання	10	Утеплювач
4	Абсорбуючий матеріал	11	Вентиляційна шахта
5	Грунт	X	Рівень промерзання ґрунту
6	Бетонна основа	Y	Мінімальна відстань від кришки вентилятора двигуна до задньої стінки приямка
7	Запірна арматура	Z	Рівень розташування ґрунтових вод

6.4. Монтаж реле сухого ходу



Мал. 10

1	Гідроаккумулятор	4	Реле сухого ходу
2	Насос	5	Кабель електроживлення
3	Реле тиску		

З метою забезпечення насосу додатковим захистом, рекомендуємо оснастити систему водопостачання реле з функцією захисту від «сухого ходу».

Реле сухого ходу – це електромеханічний пристрій, який призначений для захисту насосів від роботи на «суху», тобто без води. Являє собою двоконтатне реле комутації електричних ланцюгів, що спрацьовує при падінні тиску води до значень 0.9–1 бар.

Принцип дії

Спочатку контакти реле розімкнуті і щоб контакти замкнулися, необхідно при першому пуску натиснути і якийсь час утримувати кнопку, розташовану на кришці реле. Контакти реле замикаються. При падінні тиску до 0.9–1 бар (залежить від попереднього регулювання), контакти реле розмикаються. Налаштування реле проводиться шляхом послаблення або стиснення пружини, що знаходиться під кришкою реле. Налаштування робочого діапазону тиску проводиться за допомогою манометра. Відключення насоса відбувається в разі падіння тиску нижче встановленого порогу. Електричне з'єднання реле, штатного реле станції водопостачання та електродвигуна виконується послідовно.

6.5. Захист електродвигуна від конденсату

- › Встановлюйте станцію в обладнаному приямку або в добре провітрюваному приміщенні.
- › Якщо станція постійно піддається переривчастій роботі або встановлена в приміщенні (приямку) з підвищеною вологістю, необхідно передбачити відтік конденсату, що утворився всередині електродвигуна.



Перед кожним пуском, але не рідше одного разу на два тижні (залежно від реальних умов експлуатації), необхідно витягти дві гумові пробки, що закривають дренажні отвори, розташовані в нижній частині корпусу електродвигуна, і дати можливість витікти конденсату, потім закрити дренажні отвори пробками.

6.6. Під'єднання станції водопостачання і трубопроводів

1. Приєднайте всмоктуючий трубопровід із зворотним клапаном до всмоктуючого патрубка. Для установки всмоктуючого трубопроводу використовуйте шланг або трубу такого ж діаметру, що і всмоктуючий патрубок насоса станції. Якщо висота всмоктування більше ніж 4 м, використовуйте шланг (трубу) більшого діаметру. Всмоктуючий трубопровід має бути повністю непроникним для повітря.
2. При приєднанні до магістрального водопроводу діаметр труби в місці приєднання має бути не менший, ніж 1 1/4".



Всмоктуючий трубопровід по усій довжині повинен зберігати постійний переріз, що відповідає вхідному отвору в корпусі насоса станції.

За наявності горизонтальної ділянки більшої довжини (більше ніж 5 м), необхідно збільшити діаметр всмоктуючої труби на 25- 50%.

3. Приєднайте напірний трубопровід до вхідного патрубка. З метою запобігання утворення повітряних пухирів, які можуть пошкодити нормальній роботі станції, трубопровід не повинен мати гострих кутів типу «S» і/або зворотних скатів. Шлях напірного патрубка трубопроводу має бути коротким і, по можливості, прямим, з мінімальною кількістю поворотів. У разі застосування перехідних муфт для приєднання всмоктуючого трубопроводу і зворотного клапана до насоса станції, рекомендується ізолювати (обмотати) різьбове з'єднання тефлоновою стрічкою.
4. Для полегшення проведення профілактичних робіт по технічному обслуговуванню станцій рекомендується на напірному трубопроводі встановити кульовий кран, а також зворотний клапан між краном і напірним патрубком насоса станції.
5. При стаціонарному використанні станції, рекомендується закріплювати їх на опорній поверхні з використанням гумових прокладень або інших антивібраційних матеріалів. Для зниження вібраційного шуму, з'єднання з жорсткими трубопроводами треба здійснювати за допомогою компенсаторів або гнучких труб. Місце для стаціонарної установки станції має бути стійким і сухим.



Монтаж всмоктуючого і напірного трубопроводів повинен виконуватися ретельно. Переконайтеся, що усі їх різьбові з'єднання герметичні. При затягуванні гвинтових з'єднань або інших складових частин не рекомендується докладати надмірні зусилля. Для щільного закріплення з'єднань використовуйте тефлонову стрічку.

6. Перш ніж підключати насос станції до електромережі, заповніть його корпус і всмоктуючий трубопровід водою. Переконайтеся у відсутності течі. Для випуску повітря з системи в період циклу всмоктування, відкрийте будь-яке водозабірне облаштування напірного трубопроводу (наприклад, водопровідний кран).
7. Для запуску станції вставте штепсельну вилку в розетку змінного струму 220В/50Гц і ввімкніть вимикач.

6.7. Ввод у експлуатацію



Не запускайте станцію перш, ніж насосна частина не буде заповнена водою. Не торкайтеся електричного насоса станції, якщо електроживлення не було відключене впродовж 5 хвилин. Не демонтуйте станцію, якщо вода в насосній частині не злита.

1. Перед запуском треба повернути лопасть вентилятора.
2. Перевірте, чи вільне обертання.
3. Відкрутіть заливну пробку, заповніть насосну частину чистою водою.
4. Закрутіть заливну пробку.
5. Для випуску повітря з системи в період циклу всмоктування, відкрийте будь-яке водозабірне облаштування напірного трубопроводу (наприклад, водопровідний кран).
6. Запустіть насос станції.



Насосна частина має бути заповнена водою перед першим пуском. Надалі немає необхідності заповнювати насосну частину водою.

7. Якщо працююча станція не перекачує воду впродовж 5 хвилин, вимкніть її з мережі, повторно заповніть водою насосну частину насоса станції, або перевірте трубопровід на наявність протікань.

8. Якщо станція не використовувалась довгий час, то перед пуском виконайте дії згідно пунктам 1 і 2.
9. При підвищеній температурі довкілля, забезпечте хорошу вентиляцію, уникайте утворення конденсату на електродвигуні і електричній частині станції. Це може призвести до поломки як усієї станції, так і її комплектуючих (деталей, вузлів).

7. ТЕХНІЧНЕ ОБСЛУГОВУВАННЯ

- › У разі заморозків, злийте воду з насосної частини і гідроакумулятора. Коли станцію необхідно буде знову запустити, відкрийте заливну пробку, заповніть водою насосну частину. Для випуску повітря з системи в період циклу всмоктування, відкрийте будь-яке водозабірне облаштування напірного трубопроводу (наприклад, водопровідний кран) і запустіть насос.
- › У випадку, якщо станція не використовується упродовж великого проміжку часу, вода з насосної частини та гідроакумулятора має бути злита. Насосна частина, робоче колесо мають бути покриті антикорозійним мастилом. Станція має бути поміщена в сухе вентилязоване приміщення.
- › При дотриманні всіх рекомендацій, викладених у цій інструкції, станція не потребує спеціального технічного обслуговування. Щоб уникнути можливих несправностей, необхідно періодично перевіряти робочий тиск і споживання електроенергії.
- › Не допускайте попадання повітря в напірну магістраль.
- › Необхідно виконувати своєчасну заміну торцевих ущільнень насоса станції, тому що їх зношення і невчасна заміна можуть призвести до потрапляння води всередину статора електродвигуна насоса станції і призвести до виходу його з ладу.



Заміна торцевих ущільнень та робочих коліс з підвищеним зносом (слідками інтенсивного абразивного зносу) не відноситься до гарантійного обслуговування виробу. Інтенсивний абразивний знос робочих коліс може призвести до істотного погіршення насосних характеристик.

8. МОЖЛИВІ НЕСПРАВНОСТІ І СПОСОБИ ЇХ УСУНЕННЯ

Несправність	Можлива причина	Способи усунення
Станція не подає воду, двигун не працює	Поганий контакт на вимикачі	Очистіть контакти чи замініть вимикач.
	Згорів запобіжник	Замініть запобіжник.
	Втрати на кабелі	Перевірте і затягніть силові клеми.
	Неправильне фазування	Поміняйте місцями дроти чи замініть кабель.
	Автоматичне відключення	Перемкніть тепловий вимикач захисту. У разі його повторного відключення зверніться до фахівця.
	Згорів конденсатор	Зверніться до сервісного центру.
	Заклинило вал або підшипники	Зверніться до сервісного центру.
	Заклинило робоче колесо	Зверніться до сервісного центру.
	Обмотка статора пошкоджена	Зверніться до сервісного центру.
	Неправильний монтаж елементів керуючої автоматики	Виконайте належне з'єднання елементів керуючої автоматики, згідно інструкції заводу-виробника.
Пошкоджені елементи керуючої автоматики	Замініть пошкоджені елементи керуючої автоматики.	
Електродвигун працює, але станція не перекачує рідину Електродвигун працює, але станція не перекачує рідину	Вал обертається в протилежному напрямі	Поміняйте місцями дві фази (для трифазних двигунів).
	Насосна частина не повністю заповнена водою	Заповніть насосну частину водою.
	Пошкоджено робоче колесо у робочій частині станції	Зверніться до сервісного центру.
	Протікання у трубопроводі	Перевірте трубопровід, місця стикування труб і перехідників.
	Занадто низький рівень води, висота всмоктування більша, чим передбачено для даної станції	Встановіть станцію на більш низькій відмітці, зменшіть висоту всмоктування.
	Заблоковано зворотний клапан (якщо встановлений, але установка переважна)	Очистіть або замініть зворотний клапан.
	Потраплення повітря через елементи всмоктуючого трубопроводу	Зробіть перегерметизацію усіх з'єднань і елементів всмоктуючого трубопроводу, включаючи компоненти насосної частини станції.

Несправність	Можлива причина	Способи усунення
Електродвигун працює, але станція не перекачує рідину	Лід в трубопроводі або у насосній частині	Запустіть насос після того, як лід розтанув.
	Забито фільтр грубого очищення, або вхідний трубопровід чужорідними матеріалами	Усуньте несправність. Замініть елемент, що фільтрує чи прочистіть його.
Недостатній тиск на виході насоса станції	Неправильно підібрано тип станції	Замініть на правильний.
	Вхідний трубопровід занадто довгий або надто багато вигинів в трубопроводі. Неправильно підібрані діаметри трубопроводів	Передбачте менш довгий трубопровід, правильно підберіть його діаметр.
	Забито фільтр грубого очищення, або вхідний трубопровід чужорідними матеріалами	Усуньте несправність. Замініть елемент, що фільтрує чи прочистіть його.
	Пошкоджено робоче колесо у робочій частині насоса	Зверніться до сервісного центру.
Електродвигун працює з перебоями або із статора виходить запах горілої проводки	Заклинило насосну частину насоса або насос переобтяжений упродовж тривалого часу	Витягніть сторонні предмети з насосної частини насоса. Поставте насос на нижчий рівень.
	Неправильне заземлення. Несправність в ланцюзі електроживлення, чи потрібно кваліфіковане втручання фахівця для визначення несправності.	Знайдіть причину. Зверніться в регіональний сервісний центр, якщо поломка виявлена усередині насоса.

9. ТРАНСПОРТУВАННЯ ТА ЗБЕРІГАННЯ

Транспортування

- › Транспортування станції допускається всіма видами транспорту, які забезпечують її збереження відповідно до загальних правил перевезень.
- › Подбайте про те, щоб не пошкодити станцію під час транспортування. Не розміщуйте важкі предмети на станції.
- › Під час вантажно-розвантажувальних робіт і транспортування станція не повинна піддаватись ударам і впливу атмосферних опадів.
- › Розміщення і кріплення станції у транспортних засобах повинні забезпечувати стійке положення станції і відсутність можливості її переміщення під час транспортування.
- › Допустимі умови транспортування станції: температура навколишнього повітря від -15°C до +55°C, відносна вологість повітря до 90%.

Зберігання

- › Зберігання станції рекомендується в приміщеннях, яке добре провітрюється, при температурі 10–30°C і відносній вологості повітря не більше 70%.
- › Забороняється зберігати станцію в одному приміщенні з горючими речовинами, кислотами, лугами, мінеральними добривами та іншими агресивними речовинами.
- › Зберігати новий виріб краще у пакувальній тарі, яка забезпечує необхідний захист від впливу механічних зовнішніх факторів.

10. УТИЛІЗАЦІЯ

Станція, що була виведена з експлуатації, підлягає окремому зберіганню та утилізації відповідно до природоохоронного законодавства. Олива та мастило підлягають окремому зберіганню та утилізації відповідно до природоохоронного законодавства.

Не викидайте виріб і відпрацьовані рідини (оливу і мастило) разом з побутовими відходами!

Звертайтеся до спеціалізованих організацій, що займаються збором сировини для подальшої вторинної переробки.

11. ГАРАНТІЙНІ ЗОБОВ'ЯЗАННЯ

Гарантійний термін експлуатації станції – 12 місяців з дня продажу. Всі роботи по ремонту повинні виконуватися тільки фахівцями авторизованого сервісного центру компанії, що надає гарантію на виріб.

Гарантійний термін обчислюється з дня продажу виробу покупцеві. Гарантія поширюється на всі види виробничих і конструктивних дефектів.

Умови гарантії не поширюються на пошкодження, що виникли в результаті недотримання правил експлуатації, удару або падіння, самостійного ремонту, зміни конструкції пристрою, регулювання, неправильного підключення. Інша інформація щодо умов гарантійного обслуговування зазначена в гарантійному талоні, що йде в комплекті з виробом.

12. СЕРВІС І ТЕХНІЧНА ПІДТРИМКА

Ця інструкція з експлуатації містить мінімально необхідні відомості для використання виробу. Виробник вправі вносити в конструкцію та інструкцію удосконалення, що не змінюють правила та умови експлуатації.

Всі питання, пропозиції і зауваження щодо інформації, наведеної в цій інструкції та ті, що стосуються роботи тримера, а саме експлуатації, технічного обслуговування, ремонту можна задати працівникам Сервісного центру в Україні:

Сервісний Центр у м. Харків

Телефони: +38 (099) 663 94 83

+38 (067) 740 91 02

+38 (066) 799 13 46 (Viber)

Ознайомитися з адресами Сервісних центрів в інших містах України, можна на сайті Уповноваженого представника в Україні:

sigma.ua/servis/

Ознайомитися з правилами здачі виробу на гарантійне чи сервісне обслуговування можна на сайті за адресою: **sigma.ua/priem-izdeliy-servisnym-tsentrom/**

Перевірити статус ремонту виробу можна на сайті за адресою: **sigma.ua/servis/**

13. ОСОБЛИВІ ВІДМІТКИ З БЕЗПЕКИ ЕКСПЛУАТАЦІЇ ВИРОБУ



Уважно ознайомтеся з даним пунктом.



Обережно! Електричний струм



Заземліть перед підключенням



Перед використанням ознайомтеся з інструкцією.



Знак відповідності технічним регламентам, що діють на території України.