

ДСТУ EN 140: 2004 EN 140  
ДСТУ EN 14387: 2021 EN 14387



# SIGMA®

Імпортер/уповноважений представник на території України:  
ТОВ «СІГМА. УКРАЇНА» ТМ «Sigma»  
Україна, 61176, Харків, вул. Єнакіївська, 19/318  
Вироблено в КНР

## Півмаска з двома фільтрами А

### ІНСТРУКЦІЯ З ЕКСПЛУАТАЦІЇ

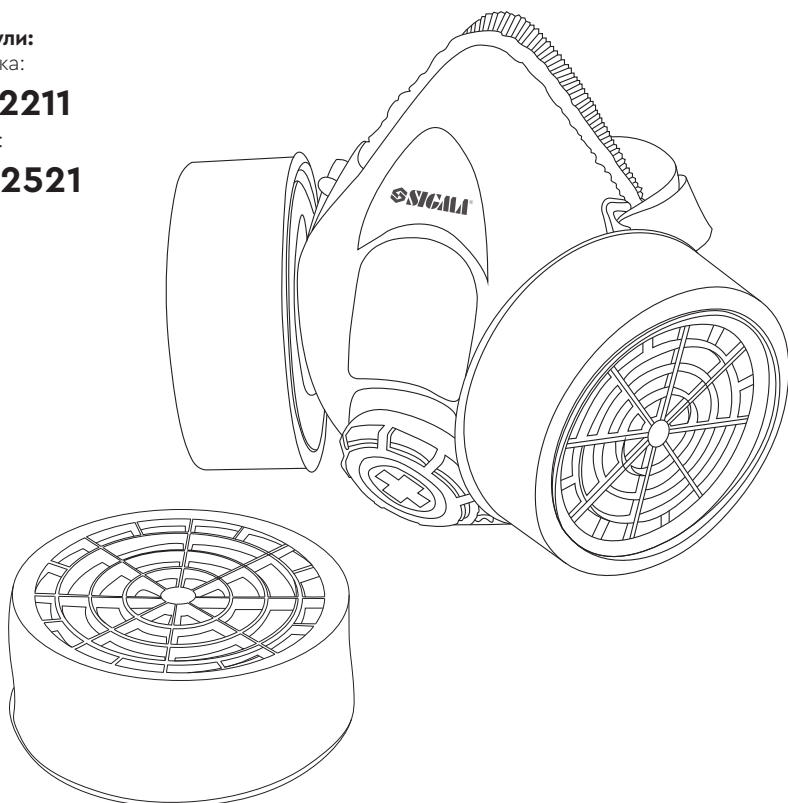
**артикули:**

півмаска:

**9422211**

фільтр:

**9422521**



## ШАНОВНИЙ ПОКУПЕЦЬ!

Ми дякуємо Вам за вибір виробів ТМ «Sigma». Прочитайте цю інструкцію з експлуатації перед початком використання виробу та зберігайте її для подальшого використання. Ця інструкція містить правила експлуатації і обслуговування півмаски з двома фільтрами А ТМ «Sigma». Звертайтеся до неї при виникненні питань з використання, а також обслуговування, зберігання і транспортування виробу. Вона може бути скопійована для ознайомлення з її змістом усіх користувачів продукції.

## 1. ПРИЗНАЧЕННЯ

Півмаска з двома фільтрами А (далі – півмаска) призначена для очищення повітря, яке вдихається від шкідливих речовин за допомогою змінних фільтрів типу А, що входять в її конструкцію. Фільтри типу А (вугільні) використовують для захисту від органічних парів, парів бензину, ацетону, діоксиду сірки, ефірів та інших шкідливих речовин.

### Основні переваги

- › Сучасна форма півмаски забезпечує підвищений комфорт і гарний огляд у полі зору користувача;
- › Використання трикотажної підкладки підвищує щільність прилягання до обличчя, підвищує комфорт під час довготривалих періодів носіння;
- › Еластичні стрічки надійно фіксують виріб за розміром голови користувача;
- › Можливість легкої і швидкої заміни фільтрів.

Півмаски відповідають вимогам Технічного регламенту засобів індивідуального захисту, затвердженого ПКМУ №771 від 21.08.2019р. і ДСТУ EN 140:2004, а фільтр ДСТУ EN 14387:2021 та ідентифіковані відповідним маркуванням. З декларацією відповідності, сертифікатом та інструкцією можна ознайомитися на сайті [sigma.ua](http://sigma.ua) або їх копії можуть бути надані за запитом у авторизованих точках продажу.

## 2. ОБЛАСТЬ ЗАСТОСУВАННЯ

Будівництво, енергетика, дорожні роботи, сільське господарство, промисловість, фармакологія. Виробничі приміщення та відкриті майданчики.

## 3. ІНСТРУКЦІЯ ТА ТЕХНІКА БЕЗПЕКИ ПРИ РОБОТІ

Півмаска повинна підходити для даного виду робіт, щільно прилягати до обличчя і використовуватися тільки протягом терміну її придатності.



**При виборі фільтру звертайте увагу на середовище, в якому він буде використовуватися, наявність токсичних речовин та їх концентрацію.**

Заміна фільтрів на нові проводиться кожну зміну або протягом робочої зміни, якщо фільтри не забезпечують нормований опір диханню.



**Використання однієї півмаски різними особами може призвести до передачі інфекційних захворювань, тому, не допускається використання півмаски і фільтрів до неї, що вже були в ужитку іншими особами.**

Для забезпечення надійного захисту, півмаска повинна підходити по розміру обличчя, а надійна фіксація її на голові повинна бути відрегульована по голові користувача. Півмаска може не забезпечувати надійний захист від проникнення шкідливих речовин між обличчям і півмаскою, через певні фізичні характеристики користувача, такі як: відхилення обличчя від норми або потраплення волосся на смугу обтюратору.



**Не змінюйте та не вилучайте оригінальні компоненти півмаски! Використовуйте тільки ті фільтри, які рекомендує виробник.**

Не застосовуйте фарбу, розчинники, клеї або клейкі етикетки за винятком тих, що визначені в інструкціях виробника.

Не сідайте на півмаску і не здавлюйте її в упаковці, не кидайте, уникайте контакту з гострими предметами, гарячими поверхнями.

Півмаска не містить речовин, які здатні викликати алергічну реакцію і/або подразнення шкіри у чутливих до них людей. При появі алергічних реакцій слід негайно припинити

використання і звернутися до лікаря. Несправні півмаски і фільтри, які мають механічні ушкодження, відрив елементів головної гарнітури, порушення герметичності клапану видиху або фільтру заборонені до використання.

У разі використання півмаски в екстремальних умовах, її захисні характеристики знижуються, навіть, після короткого періоду використання. У разі впливу вище перелічених факторів, півмаска і фільтри можуть потребувати зміни.

Виробник не несе відповідальності за ризики та травми, що виникли при неправильному використанні виробу.

#### 4. ОПИС

Півмаска має: корпус, в який вбудований клапан видиху; трикотажну прокладку; еластичні ремені з затискачами для регулювання довжини і два змінні фільтри типу А. Фільтри встановлюють парою. Підбираються за рекомендаціями виробника у відповідності до конструкції півмаски і призначення.

Артикул	Назва виробу	Розмір	Фільтри	Стандарт	Вага, г
9422211	Півмаска з двома фільтрами А	М	2шт., тип А	ДСТУ EN 140: 2004; ДСТУ EN 14387: 2021	229.8
9422521	Фільтр А (вугільний)	-	Тип А	ДСТУ EN 14387: 2021	

#### 5. ВИКОРИСТАННЯ

##### Порядок одягання півмаски та встановлення фільтрів

Встановіть фільтр, у відповідності з призначенням та видами виконуваних робіт, у відповідні отвори півмаски. Якщо фільтр вже встановлений, то перевірте його надійне кріплення. Для встановлення фільтру зніміть з нього пакування та вставте у відповідні отвори півмаски.

Плавню поверніть за годинниковою стрілкою фільтр до моменту фіксації на півмасці.

Одягніть півмаску на обличчя. Щільно закрийте півмаскою рот і ніс, потім натягніть еластичні ремені на голову.

Затягніть нижні ремені, використовуючи регульовальний затискач. Зменшіть чи збільшіть натяг стрічок шляхом регулювання затискача ременів.

Налаштуйте натяг верхніх прогумованих ременів, підтягнувши їх таким чином, щоб півмаска комфортно та щільно прилягала до обличчя. Перевірте щільність прилягання півмаски до обличчя та щільність з'єднань.

#### 6. ЧИЩЕННЯ І ДОГЛЯД

Півмаску без фільтрів можна мити у воді з додаванням нейтрального розчину мийного засобу при температурі до +45 °С. Очищати м'якою щіткою.



**Не використовуйте мийні засоби до складу яких входять ланолін або інші масла, органічні або хлоровані розчинники чи абразивні очищаючі речовини.**

Дезінфекцію півмаски без фільтрів проводьте шляхом протирання чистою м'якою тканиною, змоченою в дезінфікуючому розчині (наприклад, 0,5 % розчині хлору), дотримуючись інструкцій використання дезінфікуючого розчину і часу контакту.

## 7. ЗБЕРІГАННЯ, ТРАНСПОРТУВАННЯ ТА УТИЛІЗАЦІЯ

Півмаска може транспортуватися усіма видами закритого транспорту відповідно до правил перевезень, що діють для кожного виду транспорту. Під час транспортування і вантажно-розвантажувальних робіт упакування з виробом не повинно піддаватися різким ударам і впливу атмосферних опадів.

Зберігати у сухому, добре провітрюваному приміщенні з температурою в межах від +10 °C до +30 °C, вологістю не більше 70 %. Тримати подалі від джерел відкритого полум'я та опалювальних приладів, не піддаючи їх впливу сонячних променів, вологи, хімічних речовин, сильно ароматичних речовин. Виробник не несе відповідальності за якість виробу у разі недотримання інструкції з його зберігання.

У разі неможливості подальшого використання виробу, він підлягає утилізації відповідно до чинного законодавства.

## 8. ГАРАНТІЙНІ ЗОБОВ'ЯЗАННЯ

**Гарантійний строк – 1 місяць** з дати продажу. Протягом цього часу здійснюється обмін чи повернення виробів з дефектами у місцях продажів на підставі закону України «Про захист прав споживачів».

**Строк служби півмаски: 5 років.** Тривалість експлуатації виробу залежить від частоти використання, від зовнішніх факторів (температура, сонячне світло, різні речовини) і неправильного використання. Для фільтрів – не більше 3-х тижнів з моменту порушення заводського пакування або до появи явних візуальних ознак забруднення фільтра. Дата виробництва вказана на упаковці виробу. **Строк придатності – 7 років.**

## 9. РЕАЛІЗАЦІЯ ТА МАРКУВАННЯ

Реалізація півмасок, здійснюється через торговельні точки та магазини, інтернет у роздріб та гурт. У продаж півмаски надходять в індивідуальному або груповому пакуванні.

Вид пакування та його характеристики визначається виробником. Півмаска супроводжується інструкцією. Текст інструкції обов'язково містить опис ідентифікаційних позначень, який може бути використаний у разі виникнення факторів, вплив яких викликало нерозбірливість позначень на виробі.

Маркування півмаски наносять на упаковку виробу у відповідності до вимог ДСТУ EN 140 та 14387 і воно містить наступну інформацію:

- › найменування виробника, імпортера, торгову марку, модель (артикул);
- › дату виробництва (рік/місяць) і номер партії;
- › піктограму, що вказує на необхідність ознайомлення з інструкцією щодо застосування:



- › піктограми позначення відповідності технічному регламенту ЗІЗ і стандартам (ДСТУ і EN):



- › піктограми, що описують вимоги до умов зберігання (вологість і температура):



- › тип фільтрів - **А**;
- › розмір півмаски – **М (середній)**;
- › на фільтрах додатково до вищенаведеного вказують дату закінчення строку придатності (рік/місяць).