

РУКОВОДСТВО ПО ЭКСПЛУАТАЦИИ

ШЛИФМАШИНА УГЛОВАЯ WT-0201



Пожалуйста, прочитайте и ознакомьтесь с пособием по эксплуатации перед использованием и следуйте всем его правилам безопасности и инструкциям по применению. Несоблюдение инструкции может привести к травмам или поломке инструмента.

Спасибо, за то, что выбрали продукт торговой марки INTERTOOL.

Инструкции по безопасности

ПРЕДУПРЕЖДЕНИЕ! При пользовании электрическими инструментами всегда следует иметь в виду приведенные ниже основные правила безопасности, позволяющие снизить риск пожара, поражения электрическим током и личных травм.

Прочтите все эти указания прежде, чем начинать работать с данным инструментом, и храните эти указания.

Для безопасной работы необходимо

• Содержать в порядке рабочее место

Беспорядок на рабочем месте может привести к несчастному случаю.

• Обращать внимание на состояние окружающей среды

Не подвергать инструмент действию влаги. Рабочее место должно быть хорошо освещено. Не использовать инструмент в присутствии легко воспламеняющихся жидкостей и газов.

• Защита от поражения электрическим током

Не прикасаться во время работы с инструментом заземленных предметов (например, трубопроводов, радиаторов отопления, газовых плит и холодильников).

• Держите детей в отдалении

Не позволяйте им трогать инструмент или удлинительный кабель. Посторонние не должны находиться рядом с рабочим местом.

• Хранение инструментов

Когда инструменты не используются, они должны храниться под замком в сухом месте, недоступном для детей.

• Не прилагайте излишнюю силу к инструменту

Он будет выполнять свою работу лучше и безопаснее в том темпе, для которого он предназначен.

• Использовать правильно подобранный инструмент

Маломощный инструмент или приспособление нельзя использовать для работ, которые нужно делать с помощью более мощного инструмента. Нельзя использовать инструмент для работ, на которые он не рассчитан.

• Одеваться должным образом

Не носить свободной одежды или украшений во время работы. Они могут попасть в движущиеся части инструмента. При работе вне помещений рекомендуется пользоваться резиновыми перчатками и обувать нескользящую обувь. Работать в головном уборе и прятать под него длинные волосы.

• Работать в защитных очках

Кроме того, если во время работы образуется пыль или вылетают частицы пыли из обрабатываемого материала, одевайте пылезащитную маску.

• Присоедините оборудование для удаления пыли

Если в наборе имеются приспособления для присоединения оборудования улавливания и сбора пыли, то убедитесь в том, что они присоединены и правильно работают.

• Осторожно обращайтесь с сетевым кабелем

Никогда не брать инструмент, держась за кабель. Не тянуть за кабель, если нужно вытащить вилку из розетки. Не допускать контакт сетевого кабеля с горячими или острыми предметами, а также с маслом.

• Закреплять обрабатываемую деталь

Для крепления детали можно воспользоваться струбцинами или тисками. Это более безопасно и держать инструмент двумя руками более удобно.

• Работать в устойчивой позе

Следить за положением ног и вертикальным положением тела.

• Содержать инструмент в порядке

Для надежной и безопасной работы инструмента по завершении работы очистить инструмент и убрать в надежное место. При обслуживании инструмента или замене принад-

лжностей следовать инструкциям. Регулярно осматривать сетевой кабель. В случае его повреждения, ремонт должен осуществлять специалист по ремонту. Периодически осматривать силовую кабель, если поврежден - сразу заменить. Все кнопки управления и корпус инструмента должны быть сухими и без следов смазки.

- **Исключать возможность внезапного включения инструмента**

Не держать палец на выключателе инструмента, в перерывах между операциями, особенно, если инструмент подключен к сети. При подключении к сети убедиться, что выключатель на инструменте находится в положении «выключено».

- **Отключать от сети**

В перерывах между операциями, прежде чем отложить инструмент, дождаться полной остановки

двигателя. Отключить инструмент от сети, если он не используется, а также перед его обслуживанием или сменой приспособлений.

- **Снять регулировочные и гаечные ключи**

Прежде чем включить инструмент, убедиться, что на нем не остались регулировочные или гаечные ключи.

- **Пользуйтесь наружными удлинительными кабелями**

Когда применяете инструмент на открытом воздухе, пользуйтесь только удлинительными кабелями

для наружного применения и соответственно помеченными.

- **Будьте внимательны**

Следите за тем, что делаете. Пользуйтесь здравым смыслом. Если устали - прекратить работу.

- **Проверять исправность деталей инструмента**

Перед работой с инструментом необходимо внимательно осмотреть его, чтобы убедиться в

отсутствии повреждений. Проверить взаимное положение и соединение подвижных деталей,

отсутствие сломанных деталей, правильность сборки - всего, что может препятствовать правильной работе инструмента. Отремонтировать или заменить поврежденные детали или защитные

приспособления в соответствии с инструкциями.

- **Не работать с инструментом при неисправном выключателе**

Замену выключателя должен осуществлять специалист по ремонту. Осторожно! Применение любых принадлежностей и приспособлений, а также выполнение любых операций помимо тех, что рекомендованы данным руководством, может привести к травме.

- **Ремонт инструмента должен осуществлять специалист по ремонту**

Данный электрический инструмент изготовлен в полном соответствии с правилами техники

безопасности. Для устранения угрозы поражения электрическим током ремонт электрических инструментов должен проводить только квалифицированный специалист.

- **Сохраните эти указания**

Двойная изоляция

Ваша шлифовальная машина имеет двойную изоляцию. Это означает, что все внешние металлические части электрически изолированы от токоведущих частей. Это выполнено за счет размещения дополнительной изоляции между электрическими – и механическими частями, делая необязательным заземление инструмента.

Помните: Двойная изоляция не заменяет обычных мер предосторожности, необходимых при работе с этим инструментом. Эта изоляционная система служит дополнительной защитой от травм, возникающих в результате возможного повреждения электрической изоляции внутри инструмента.

Удлинительный кабель

Вы можете использовать удлинительный кабель длиной до 30 м без потери мощности.

Помните: Удлинительный кабель можно применять лишь в случае крайней необходимости. Использование неправильно выбранного кабеля может привести к пожару или поражению электрическим током. В случае использования электрического кабеля убедитесь в том, что он исправен и оснащен предохранителем соответствующего номинала.

Технические данные

Напряжение	230 В
Потребляемая мощность	500 Вт
Скорость холостого хода	11000 об/мин
Размер диска	115 мм

Включение Вашей шлифовальной машины

Ленточная шлифовальная машина включается, когда Вы нажимаете на пусковой выключатель, и останавливается, как только Вы отпускаете его.

Если требуется непрерывная работа, сделайте следующее: Нажмите на пусковой выключатель.

Надавите на кнопку блокировки и отпустите выключатель.

Чтобы остановить шлифовальную машину, сделайте следующее: Нажмите на пусковой выключатель, чтобы освободить кнопку блокировки. Отпустите выключатель.

Замена шлифовального круга

Проделайте следующее:

Выключите инструмент и выньте вилку из розетки. Потяните рычаг, чтобы освободить ленту. Снимите шлифовальный круг. Установите теперь новую ленту на передний и задний ролики, обратив внимание на то, чтобы стрелка, отпечатанная на внутренней стороне ленты, совпала с направляющей стрелкой на корпусе инструмента. С помощью рычага натяните ленту.

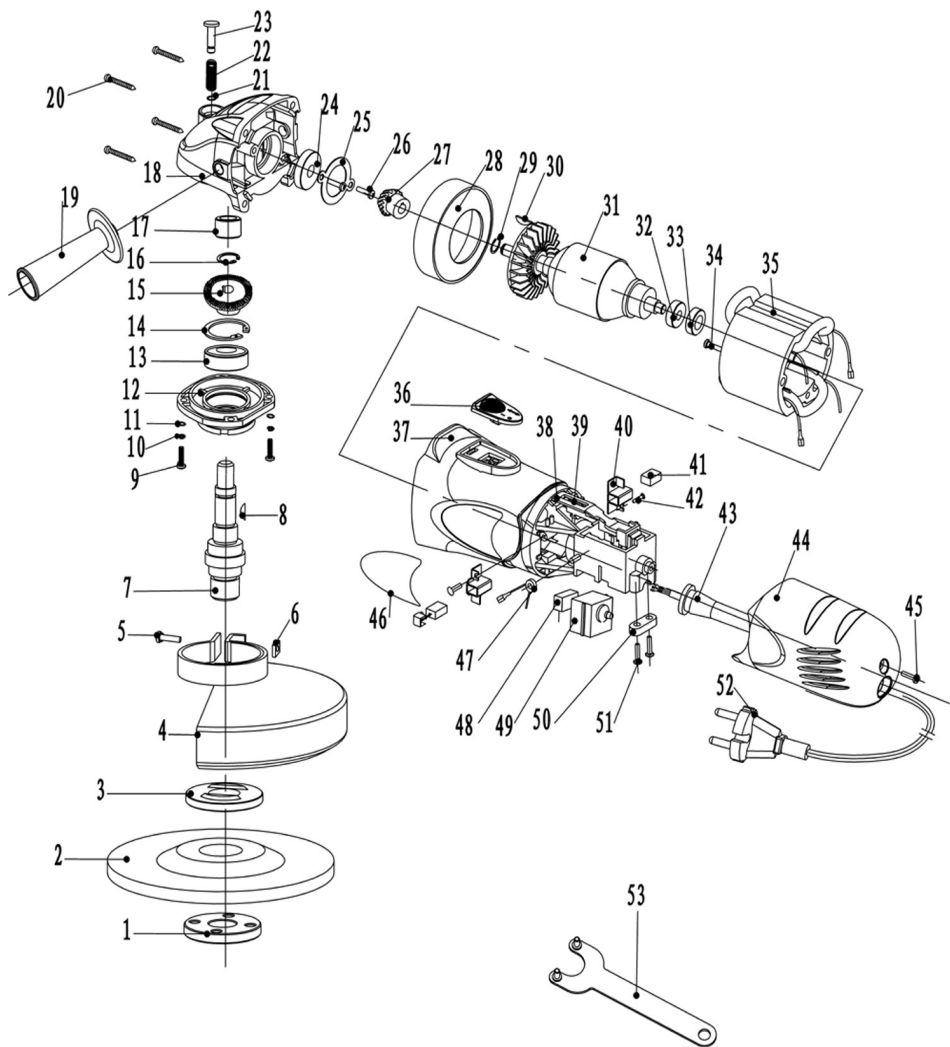
Полезные советы

- Включайте шлифовальную машину, не прикасаясь к заготовке, и не выключайте ее, когда машина находится на заготовке.
- Устанавливайте скорость, необходимую для данного вида работы.
- Всегда держите машину двумя руками.
- По возможности закрепляйте заготовку.
- Пиломатериалы шлифуются в направлении волокна дерева.

Обслуживание и чистка

Не применяйте излишнюю силу к инструменту, так как это может привести к перегрузке и повредить двигатель или заготовку. В случае перегрева, дайте двигателю поработать в холостую примерно 2 минуты. Всегда содержите чистыми вентиляционные отверстия. Чтобы почистить машину, сделайте следующее:

Отключите машину от сети. Воспользуйтесь чистой сухой малярной кистью для очистки вентиляционных отверстий и пылевых каналов. Для протирания корпуса пользуйтесь слегка влажной тряпкой. Не применяйте растворители, бензин или скипидар. Ленту можно очищать с помощью проволочных щеток, которые надо поднести к ленте работающей машины.



Номер	Название	Номер	Название
1	внешняя кромка	28	поддувная направляющая
2	шлифовальный круг	29	шайба
3	внутренняя кромка	30	втулка
4	кожух	31	ротор
5	болт	32	шариковый подшипник
6	гайка	33	опорное кольцо
7	вал	34	болт
8	втулка	35	статор
9	болт	36	ползун включения
10	пружинящая прокладка	37	корпус
11	прокладка	38	держатель
12	крышка подшипника	39	пружина
13	шариковый подшипник	40	колпак
14	стопорное кольцо	41	углеродная щетка
15	зубчатая передача	42	болт
16	стопорное кольцо	43	обмотка провода
17	игольчатый подшипник	44	кожух
18	коробка скоростей	45	болт
19	ручка	46	наклейка
20	болт	47	индентор
21	шайба	48	конденсатор
22	пружина	49	выключатель
23	стопорный штифт	50	держатель проводов
24	шариковый подшипник	51	болт
25	сальник	52	вилка
26	болт	53	ключ
27	коническая передача		