



Aquatica[®]
Серія mid

Імпортер/уповноважений представник на території України: ТОВ «Сіґма.Україна» ТМ «Aquatica»
Україна, 61176, Харків, вул. Єнакіївська, 19/318

Виробник: Шанхай Даймонд Трейдинг ЛТД,
1602 Мингшен бізнес плаза, 400 Каобао роад, 200233, Шанхай, Китай

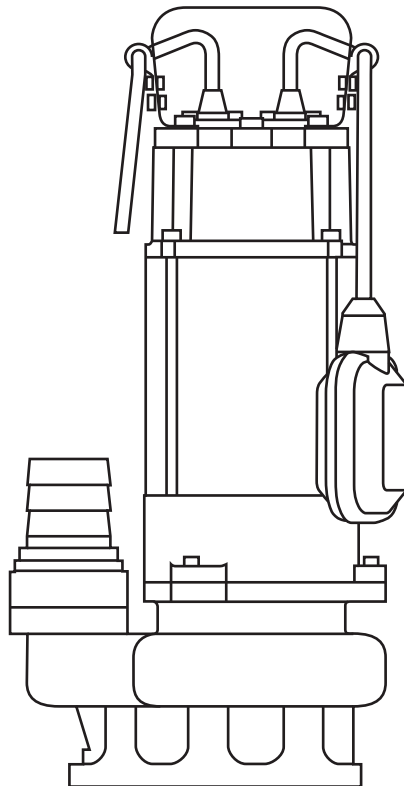
Насос каналізаційний

ІНСТРУКЦІЯ З ЕКСПЛУАТАЦІЇ

артикули:

773381

773383



ЗМІСТ

1. Загальний опис	3
2. Зовнішній вигляд	4
3. Комплектація	4
4. Технічні дані	4
5. Правила техніки безпеки	5
6. Експлуатація	6
6.1. Монтаж трубопроводів	6
6.2. Електричне з'єднання	9
6.3. Введення в експлуатацію	10
6.4. Експлуатація	10
7. Технічне обслуговування	10
8. Зберігання	10
9. Можливі несправності та методи їх усунення	11
10. Утилізація	12
11. Гарантійні зобов'язання	12
12. Сервіс і технічна підтримка	12
13. Особливі відмітки з безпеки експлуатації виробу	13

ШАНОВНИЙ ПОКУПЕЦЬ!

Ми дякуємо Вам за вибір виробів торгової марки «Aquatica». Перед експлуатацією виробу обов'язково ознайомтеся з даною інструкцією. Недотримання правил експлуатації і техніки безпеки може призвести до виходу з ладу виробу і заподіяти шкоду здоров'ю.

Інструкція містить інформацію з експлуатації та технічного обслуговування каналізаційних насосів торгової марки «Aquatica». Інструкція вважається невід'ємною частиною виробу і у випадку перепродажу повинна залишатися з виробом.

Насос каналізаційний ТМ «Aquatica» (далі – насос) за своєю конструкцією та експлуатаційними характеристиками відповідає вимогам:

- › Технічного регламенту безпеки машин, затверджений Постановою КМУ №62 від 30.01.2013р.;
- › Технічного регламенту з електромагнітної сумісності обладнання, затверджений Постановою КМУ № 1077 від 16.12.2015р.;

- › Технічного регламенту низьковольтного електричного обладнання, затверджений Постановою КМУ № 1067 від 16.12.2015р.;
- › Технічного регламенту обмеження використання деяких небезпечних речовин в електричному і електронному обладнанні, затверджений Постановою КМУ № 139 від 10.03.2017р.

КАТЕГОРИЧНО ЗАБОРОНЯЄТЬСЯ:

- › Робота насосу у воді, в якій знаходяться люди (в плавальному басейні, садовому ставку, фонтані та інших аналогічних об'єктах);
- › Перекачувати хімічно агресивні, вибухонебезпечні та легкозаймисті рідини (бензин, газ, нафту, дизельне паливо тощо), а також рідини, що викликають корозію, або з підвищеним вмістом жиру і солі.

1. ЗАГАЛЬНИЙ ОПИС

Каналізаційний насос – різновид одноступінчатого відцентрового занурювального насоса. Призначені для перекачування сильно забрудненої води, і можуть застосовуватися для:

- › Подання води з відкритих водойм;
- › Відведення дощових стоків з підвалів, гаражів;
- › Водовідведення з затоплених земельних ділянок;
- › Відведення побутових стічних вод;
- › Відведення забруднених стоків в технологічних процесах;
- › Систем зрошення і поливу низького тиску;
- › Перекачування води на невеликих очисних спорудах та ін.

Насоси встановлюються вертикально.

Можуть застосовуватися як стаціонарно, так і в переносному варіанті.

Насоси обладнані поплавковим вимикачем, який забезпечує:

- › Автоматичне вмикання і вимикання електродвигуна насоса залежно від рівня води;
- › Захист електродвигуна насоса від роботи без води.

Умови застосування

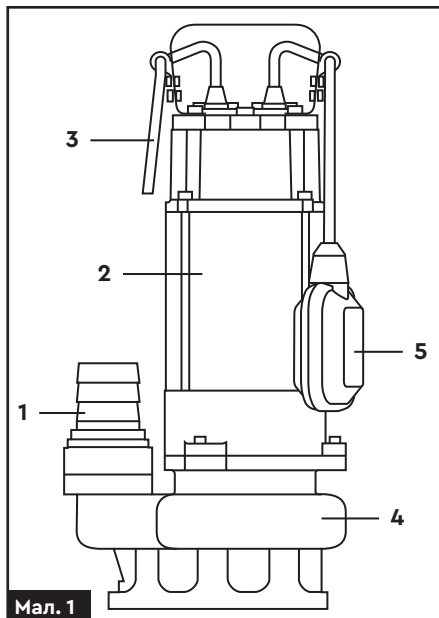
- › Максимальна глибина занурення під дзеркало води 5м;
- › Температура перекачуваної рідини не вище +40°C;
- › Водневий показник (рН) перекачуваної рідини від 6.5 до 8.5;
- › Відсутність довговолокнистих включень.

2. ЗОВНІШНІЙ ВИГЛЯД

1	Напірний патрубок
2	Корпус насоса
3	Кабель живлення
4	Робоча камера насоса
5	Поплавковий вимикач

3. КОМПЛЕКТАЦІЯ

Насос каналізаційний	1 шт.
Інструкція з експлуатації	1 шт.



Мал. 1

4. ТЕХНІЧНІ ДАНІ

Артикул	773381	773383
Потужність, кВт	1.1	2
Обмотка двигуна	Мідь	
Матеріал валу	Нержавіюча сталь AISI 304	
Матеріал робочого колеса	Технополімер	
Максимальна продуктивність, л/хв	250	400
Максимальний напір, м	10	16
Наявність поплавкового вимикача	+	
Максимальний діаметр зважених частинок, мм	10	
Частота мережі, Гц	50	
Ступінь захисту	IP58	
Клас захисту	B	

Артикул	773381	773383
Тип двигуна	Асинхронний Закритого типу З вбудованим термозахистом	
Діаметр вихідного патрубку, дюйм	2	
Максимальна температура води, °C	+40	
Максимальна температура довкілля, °C	+40	
Глибина занурювання під дзеркало води, м	5	
Матеріал кабеля	H05RN-F	
Довжина кабеля, м	7	
Ємність конденсатора, мкФ	18	20
Сила струму, А	2.8	4.8
Напруга мережі, В	220	
Маса, кг	15	15.86
Габаритні розміри упаковки		
Довжина, м	0.25	0.27
Ширина, м	0.21	
Висота, м	0.47	0.49

5. ПРАВИЛА ТЕХНІКИ БЕЗПЕКИ



Введення в експлуатацію, монтаж, технічне обслуговування і контрольні огляди повинні проводити фахівці відповідної кваліфікації.

Якщо ці роботи виконані особою, яка не має відповідної кваліфікації і дозволу на проведення таких робіт, насос може бути знятий з гарантійного обслуговування!

- › Для забезпечення нормальної і безпечної роботи насосу перед тим, як приступити до установки і експлуатації насоса, уважно прочитайте і виконайте усі вимоги і рекомендації, викладені у даній інструкції.
- › Насос повинен мати надійне заземлення для запобігання ураження електричним струмом. Для безпеки насос і ланцюг електроживлення рекомендуємо оснастити пристроєм захисного відключення (ПЗВ).
- › Не мочіть штепсель мережевого шнура.
- › Не торкайтеся до електричних частин насоса під час роботи.
- › Заборонено митися, плавати поблизу робочої зони.
- › Встановлюйте насос і ланцюг електроживлення у недоступному для дітей місці!
- › При стаціонарному монтажі, у разі падіння температури довкілля нижче +4°C, або в разі тривалого простою насоса, гідро-система може бути пошкоджена – може статися розрив системи водовідведення замерзлою водою або перекачуваною рідиною. Щоб уникнути замерзання системи водовідведення, необхідно утеплити трубопровід і частину водозабірною резервуару на глибину не менше 1м.
- › Рідина, що перекачується, може бути під високим тиском. Перш ніж демонтувати насос, перекрийте елементи запірної арматури на напірному трубопроводі, щоб уникнути можливих травм!
- › Стежте, щоб насос несподівано не ввімкнувся при монтажі або демонтажі. В цьому ви-

падку, і при тривалому простої насоса, завжди тримайте мережевий тумблер вимкненим, а елементи запірної арматури на напірному трубопроводі – закритими.

- › Параметри мережі живлення повинні відповідати значенням параметрів, вказаним у розділі 4.
- › Оригінальні запасні вузли і деталі, а також дозволені для використання комплектуючі покликані забезпечити надійність експлуатації. Застосування вузлів і деталей інших виробників може призвести до відмови виробника нести відповідальність за наслідки, які виникли в результаті цього.

- › Невиконання правил техніки безпеки може призвести до небезпечних наслідків для здоров'я людини, а також створити небезпеку для довкілля і устаткування.
- › Недотримання цих правил техніки безпеки також може зробити недійсними будь-які вимоги по відшкодуванню збитків.



Експлуатаційна надійність виробу гарантується тільки у разі його використання відповідно до функціонального призначення. В усіх випадках необхідно дотримуватися рекомендованих значень основних технічних параметрів!

6. ЕКСПЛУАТАЦІЯ

6.1. Монтаж трубопроводів



Трубопроводи повинні встановлюватися згідно з інструкцією по експлуатації. Мають бути дотримані заходи по захисту трубопроводів від обмерзання.

- › Внутрішній діаметр напірного трубопроводу має бути не менше діаметру вихідного патрубку насоса.
- › Насос повинен підніматися, опускатися і переміщатися тільки за допомогою ручки на верхній частині насоса.



Ні в якому випадку не можна використовувати кабель живлення для підйому, опускання і переміщення насоса!

- › Встановлюйте насос у вертикальному положенні, на дні монтажного приямка або у іншому місці монтажу.
- › Кріпіть кабель живлення до напірної труби або запобіжного троса за допомогою затискних хомутів.
- › Залишайте кабель ненапруженим, щоб уникнути напруги через розширення труби під час роботи.

Стационарний монтаж (мал. 2)

- › При стаціонарному монтажу в напірному трубопроводі встановлюйте зворотний клапан (1).

- › Передбачте можливість витягання насоса без спорожнення системи.
- › При необхідності, встановіть запірну арматуру (2) (засувку, кран і швидкознімний патрубок).
- › При експлуатації насоса передбачте кріплення і опори для напірного трубопроводу, що відповідають його довжині і вазі.
- › Якщо передбачається, що на дні приямка може утворитися осадовий мул, передбачте відповідний підмурок, щоб насос знаходився на підвищенні залежно від реальних умов, щоб уникнути потрапляння всередину насосної частини наливного мулу або ґрунту.

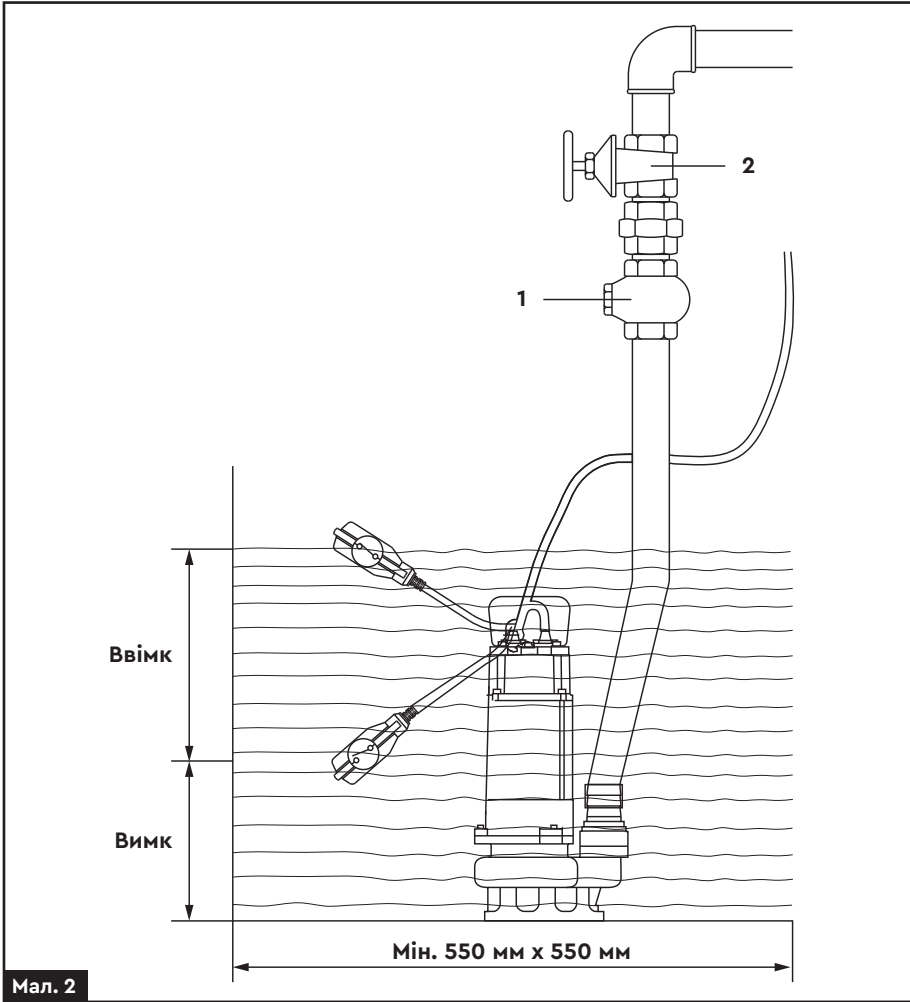
Переносний варіант монтажу (мал. 3)

- › При використанні шлангу або пластмасової труби в якості напірного трубопроводу, використовуйте запобіжний трос або ланцюг з некородуючого матеріалу (1) (наприклад, з синтетичних волокон або з оцинкованої, нержавіючої сталі) для опускання, підйому, закріплення і переміщення насоса.

Нерухомий монтаж з направляючим жолобом і підмурком для автоматичного з'єднання (мал. 4)

Автоматичний монтаж з'єднання дозволяє проводити огляд і обслуговування швидко і зручно.

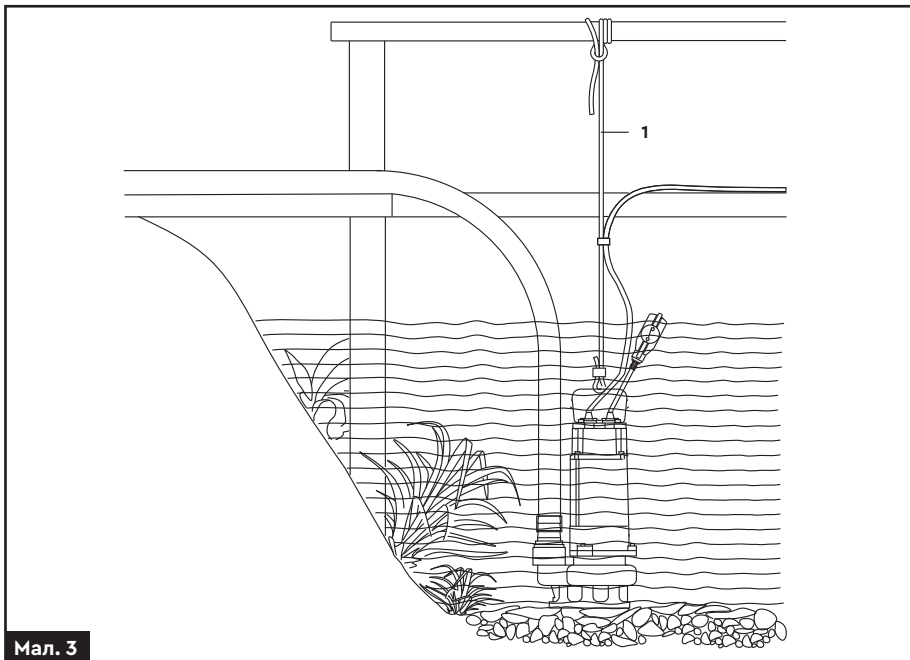
Сполучна опора кріпиться до дна колодязя разом з напірною трубою. Дві напрямні тру-



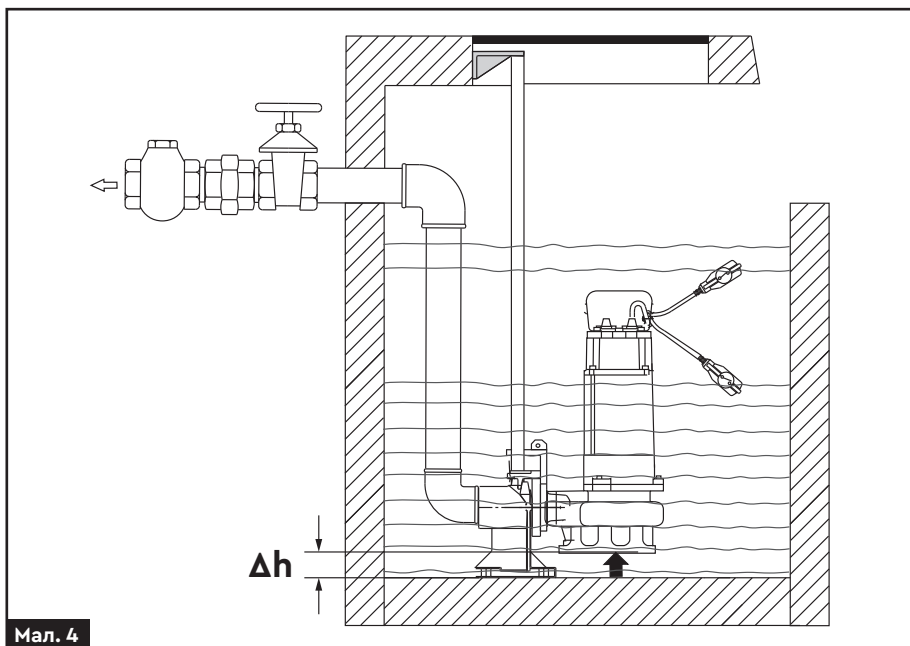
Мал. 2

би з'єднані із опорою (розташованою на краю люка), на якій встановлена кріпильна скоба. Насос опускається вздовж напрямних труб до досягнення точної позиції, при якій відбувається з'єднання з напірною трубою. Хороша герметичність досягається завдяки точності і вазі самого насоса.

Цей вид монтажу дуже зручний, оскільки операція з підйому і спуску насоса може проводитися неодноразово за допомогою запобіжного троса, навіть у разі затоплення системи.



Мал. 3

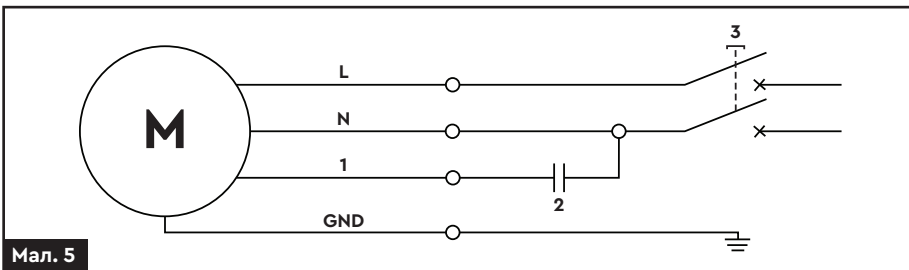


Мал. 4

6.2. Електричне з'єднання

- › Електричні з'єднання і захист мають бути проведені згідно норм і правил монтажу електроустановки. Специфікація робочої напруги відмічена в таблиці на корпусі виробу.
- › Забезпечте відповідність електричних параметрів електродвигуна з параметрами електричної мережі.
- › Підбирайте насос з відповідною довжиною і перерізом кабелю. В разі, якщо джерело електроживлення (розетка, напівавтоматичний вимикач або електрощит) буде віддалено на більшу відстань, ніж допускається за характеристиками заводу-виробника кабельної продукції (за допустимими параметрами), кабель електроживлення для розетки, напівавтоматичного вимикача або електрощита необхідно замінити на кабель більшого перерізу, інакше електричний насос не працюватиме в нормальному режимі через істотне падіння напруги в ланцюзі електроживлення.
- › Насос повинен мати надійне заземлення для запобігання ураження електричним струмом у разі короткого замикання в ланцюзі підключення насоса. Для безпеки ланцюга підключення насоса, рекомендуємо оснастити електричну мережу пристроєм захисного відключення (ПЗВ).
- › Ніколи не використовуйте кабель електроживлення для утримання насоса на заданій глибині. Використовуйте для цього запобіжний трос.
- › Закріпіть кабель електроживлення на напірному трубопроводі за допомогою кабельних стяжок, або відповідних хомутів, не більше, ніж через кожні 2 метри. При закріпленні кабелю до напірного трубопроводу не фіксуйте жорстко кабель електроживлення.
- › При спусканні насоса в резервуар (колодязь, водойму) стежте за тим, щоб не пошкодити кабель електроживлення!

Схема підключення насоса (мал. 5)



Мал. 5

GND	Заземлюючий дріт (жовто-зелений)	1	Коричневий дріт
L	Фазний дріт (чорний)	2	Пусковий конденсатор
N	Нульовий дріт (синій)	3	Поплавковий вимикач

6.3. Введення в експлуатацію



Категорично забороняється запускати насос вхолосту.



Забороняється вводити пальці у всмоктуючий отвір, якщо Ви не впевнені, що насос відключено від електричної мережі.

- › До початку використання насоса рекомендуємо зробити зовнішній огляд насоса (зокрема, кабелю живлення і штепсельного з'єднання). Якщо насос пошкоджений, його експлуатація заборонена. У разі виявлення зовнішніх ушкоджень, зверніться в організацію, що реалізувала Вам виріб.
- › Переконайтеся, що фактичні умови експлуатації насоса відповідають допустимим технічним даним, вказаним в цій інструкції.
- › Переконайтеся, що електричні з'єднання розміщені в місцях, захищених від затоплення.
- › Захистіть штепсельне з'єднання і кабель електроживлення від прямої дії критичних температур, хімічної і механічної дії.
- › Перед використанням насоса перевірте, що штепсель підключений до розетки і

корпус насоса знаходиться в належному стані. При витокі оливи з насоса, або при наявності пошкоджених запасних частин, зверніться до сервісного центру для усунення несправностей.

6.4. Експлуатація

1. З'єднайте напірний трубопровід (трубу, гнучкий шланг), який повинен за розміром підходити до вихідного отвору насоса, з вихідним (напірним) патрубком насоса.
2. Надійно закріпіть його замковим кільцем.
3. Прив'яжіть страхувальний трос до рукоятки для перенесення насоса. Глибина занурення не повинна перевищувати 5м.
4. Для того, щоб запобігти засміченню фільтру водними рослинами, і тим самим вплинути на роботу насоса, слід оточити насос бамбуковою сіткою або сіткою з тонкого дроту, та встановити насос на тверду поверхню на підвищенні.
5. Перевірте, що поплавковий вимикач плаває без будь-яких перешкод.

7. ТЕХНІЧНЕ ОБСЛУГОВУВАННЯ

У випадку, якщо насос не використовується упродовж великого проміжку часу:

- › Злийте воду з насоса.
- › Насосна частина, робоче колесо мають бути покриті антикорозійним мастилом.
- › Насос має бути поміщений в сухе вентильоване приміщення.
- › При підвищеній температурі довкілля, забезпечте гарну вентиляцію, уникайте утворення

конденсату на електродвигуні і електричній частині. Це може призвести до поломки, як усього насоса, так і його комплектуючих.

8. ЗБЕРІГАННЯ

- › Зберігати виріб рекомендується у приміщенні, яке добре провітрюється, при температурі повітря від +10°C до +30°C та відносній вологості повітря не більше 70%.
- › Берегти від впливу підвищеної вологості та атмосферних опадів.

9. МОЖЛИВІ НЕСПРАВНОСТІ ТА МЕТОДИ ЇХ УСУНЕННЯ

Можлива несправність	Причина	Методи усунення
Насос не подає воду, двигун не працює	Поганий контакт на вимикачі	Очистіть контакти чи замініть вимикач.
	Згорів запобіжник	Замініть запобіжник.
	Не працює поплавковий вимикач	Зверніться до сервісного центру.
	Автоматичне відключення	Перемкніть вимикач теплового захисту. У разі його повторного відключення – зверніться до сервісного центру.
Насос не подає воду, двигун не працює	Заклинили підшипники ротора електродвигуна або вал насосної частини	Зверніться до сервісного центру.
	Заклинили робочі колеса насосної частини	Зверніться до сервісного центру.
	Пошкоджені обмотки статора електродвигуна	Зверніться до сервісного центру.
Електродвигун працює, але насос воду не качає	Насосна частина не повністю заповнена водою	Встановіть насос на більшій глибині.
	Заклинили робочі колеса насосної частини	Зверніться до сервісного центру.
	Заблокований зворотний або зворотні клапани на напірному трубопроводі	Очистіть або замініть зворотний клапан.
	Лід в трубопроводі або в насосній частині	Запустіть насос після того, як лід розтанув
	Фільтр грубого очищення насоса забитий чужорідними матеріалами	Усуньте несправність. Замініть елемент, що фільтрує, чи прочистіть його.
Недостатній тиск на виході насоса	Неправильно підібрана модель насоса	Замініть насос на більш відповідний.
	Напірний трубопровід занадто довгий або надто багато вигинів в трубопроводі. Неправильно підібрані діаметри елементів трубопроводу	Передбачте менш довгий трубопровід або встановіть додаткові зворотні клапани. Правильно підберіть діаметри елементів трубопроводу.
	Фільтр грубого очищення насоса забитий чужорідними матеріалами	Усуньте несправність. Замініть елемент, що фільтрує, чи прочистіть його.

Можлива несправність	Причина	Методи усунення
Недостатній тиск на виході насоса	Часткове руйнування робочих коліс і дифузорові насосної частини насоса. Внутрішня порожнина насосної частини забита чужорідними матеріалами	Зверніться до сервісного центру.
Електродвигун працює з перебоями	Заклинило насосну частину насоса або насос переобтяжений впродовж тривалого часу	Витягніть сторонні предмети з насосної частини насоса. Поставте насос на нижчий рівень.
	Несправність в ланцюзі електроживлення	Зверніться до сервісного центру.

10. УТИЛІЗАЦІЯ

Виріб, що був виведений з експлуатації, підлягає окремому зберіганню та утилізації відповідно до природоохоронного законодавства.

Звертайтеся до спеціалізованих організацій, що займаються збором сировини для подальшої вторинної переробки.

11. ГАРАНТІЙНІ ЗОБОВ'ЯЗАННЯ

Гарантійний термін експлуатації виробу – 18 місяців з дня продажу. Підтвердженням покупки є коректно заповнений гарантійний талон. Всі роботи по ремонту виробу повинні виконуватися тільки фахівцями авторизованого сервісного центру компанії, що надає гарантію на виріб.

Гарантійний термін обчислюється з дня продажу виробу покупцеві. Гарантія поширюється на всі види виробничих і конструктивних дефектів.

12. СЕРВІС І ТЕХНІЧНА ПІДТРИМКА

В сервісному центрі Вас із задоволенням проконсультують стосовно застосування, налаштування або ремонту Вашого виробу. Додатково ознайомитися з інформацією Ви можете за посиланнями.

Інформація щодо запчастин:

<https://sigma.ua/price/zapchasti/>

Правила здачі виробу на сервісне обслуговування:

sigma.ua/priem-izdeliy-servisnym-tsentrom/
Перевірка статусу ремонту виробу:
sigma.ua/servis/

Україна

Сервісний Центр у місті Харків

Тел.: +38 (099)-663-94-83

+38 (067)-740-91-02

+38 (066)-799-13-46 (Viber)

Сервісний Центр у місті Київ

+38 (067)-691-16-36

Сервісний Центр у місті Вінниця

+38 (050)-196-56-93

Адреси сервісних майстерень наведено нижче:
sigma.ua/servis/

13. ОСОБЛИВІ ВІДМІТКИ З БЕЗПЕКИ ЕКСПЛУАТАЦІЇ ВИРОБУ



Уважно ознайомтеся з даним пунктом.



Обережно! Електричний струм.



Заземліть перед підключенням.



Перед використанням ознайомтеся з інструкцією.



Знак відповідності технічним регламентам, що діють на території України.

Гарантійний талон

Виріб	
Серійний номер	
Фірма-продавець	

Артикул	
Строк гарантії	
Дата продажу	

Адреса фірми-продавця: _____

Телефон фірми-продавця: _____

Печатка фірми-продавця

Підпис продавця _____

Адреса центрального сервісного центру:	Україна, м. Харків, вул. Єнакіївська, 19/318, т. (057) 752-75-63, (066) 799-13-46, (099) 663-94-83, e-mail: service@sigma.ua
---	--

Список сервісних центрів зазначений на сайті компанії sigma.ua

З інформацією в цьому гарантійному талоні ознайомився і приймаю умови цієї гарантійної умови. Зовнішній вигляд і комплектність виробу перевірів. Претензій до якості та комплектації виробу не маю.

Підпис продавця _____ Підпис покупця _____

П.І.Б. покупця _____

Контактний телефон та адреса покупця _____

Документом, що дає право на проведення гарантійного (безкоштовного) ремонту виробу, є Гарантійний талон, що додається до виробу.

Завод-виробник дає гарантію працездатності виробу протягом усього гарантійного терміну з дня продажу виробу кінцевому споживачеві, про що робляться відповідні записи у гарантійному талоні з обов'язковим зазначенням:

- > найменування виробу;
- > артикулу виробу;
- > серійного номеру виробу (якщо не вказано заводом-виробником, можна вказувати: «без номера»);
- > дати продажу у форматі: ДД.ММ.РРРР;
- > найменування організації торгівлі або продавця, який відкрив упаковку, виробу, перевірим комплектність і справність, з обов'язковим зазначенням П.І.Б. продавця і його підписом (або штампом, де вказана вся необхідна інформація про продавця);
- > П.І.Б. продавця;
- > адреси та контактного телефону покупця.

Гарантійний талон, заповнений не повністю або невідповідно правилам оформлення, що містить виправлення і нерозбірливі написи, вилучається працівниками сервісу, а даний виріб позбавляється гарантії.

Гарантійний ремонт здійснюється авторизованими сервісними центрами, претензії від третіх осіб не приймаються!

УВАГА: перед початком використання уважно ознайомтеся з інструкцією по експлуатації виробу!

Умови гарантії не передбачають профілактику, чищення, сушіння виробів. Вироби приймаються для розгляду претензій, здійснення ремонту або діагностики ТІЛЬКИ В ЧИСТОМУ ВИГЛЯДІ.

Адреси авторизованих сервісних центрів зазначені на сайті компанії sigma.ua

Відрізний талон №1 Печатка фірми-продавця

Виріб	
Артикул	
Серійний номер	
Гарантійний строк	
Фірма-продавець	
Дата продажу	

Відрізний талон №2 Печатка фірми-продавця

Виріб	
Артикул	
Серійний номер	
Гарантійний строк	
Фірма-продавець	
Дата продажу	

ГАРАНТІ НЕ ПОШИРЮЮТЬСЯ НА ВИРОБИ, ЩО МАЮТЬ:

- > механічні пошкодження елементів управління;
- > сліди несанкціонованого розкриття та (або) ремонту;
- > сильні зовнішні або внутрішні забруднення;
- > зовнішні пошкодження корпусу або інших елементів виробу, які виникли в результаті неправильного зберігання або транспортування;
- > пошкодження, що виникли в результаті використання виробу не за призначенням, що є грубим порушенням вимог інструкції з експлуатації;
- > поломки, що виникли в результаті інтенсивної і тривалої експлуатації виробу, тобто повним відпрацюванням ресурсу виробу*;
- > сліди впливу на виріб стихійних факторів (опадів, пожежі, ударів блискавкою тощо);
- > сліди експлуатації виробу в агресивних хімічних середовищах і перепадів напруги в електричних мережах;
- > сліди перегріву виробу внаслідок засміченості виробу та вентиляційних каналів і отворів пилом, сміттям, брудом тощо);
- > сліди несанкціонованого розкриття та (або) ремонту;
- > в разі використання комплектуючих і витратних матеріалів не передбачених заводом-виробником.

НЕ ПІДЛЯГАЮТЬ ГАРАНТИЙНОМУ ОБСЛУГОВУВАННЮ РЕГЛАМЕНТНІ РОБОТИ, ПЕРЕДБАЧЕНІ ЗАВОДОМ-ВИРОБНИКОМ:

- > заміна мастила та інших експлуатаційних рідин;
- > заміна деталей і вузлів, що піддаються впливу абразивного зносу;
- > мають циклічний (тобто сезонний) характер, наприклад: консервація (роботи, пов'язані з підготовкою до тривалого зберігання), заміна мастила/оливи та інших експлуатаційних рідин при переході на осінньо-зимовий період експлуатації виробу.

УВАГА! Забороняється подальша експлуатація виробів з ознаками несправностей (сильне іскріння, нестандартні вібрації тощо). У разі виникнення ознак несправності, будь ласка, зверніться в Регіональний сервісний центр, найближчий до Вашого місця проживання або роботи!

Позбавляється права на гарантійне обслуговування виріб, поломка якого виникла через несвоєчасну заміну швидкозношуваних деталей або вузла (наприклад, гумової манжети, механічного ущільнення), що призвело, в свою чергу, до потрапання води або рідини всередину електричної частини електродвигуна!

ПОРЯДОК ПРОВЕДЕННЯ ГАРАНТИЙНОГО ОБСЛУГОВУВАННЯ:

1. При виявленні явних ознак поломки або дефекту виробу його необхідно передати в найближчий до Вашого місця проживання Регіональний сервісний центр. У разі відсутності у Вашому регіоні сервісного центру необхідно відправити виріб (а також письмовий опис ситуації, в якій був виявлений дефект) в Центральний сервісний центр (ЦСЦ), попередньо узгодивши відправлення зі співробітниками ЦСЦ.
2. Гарантійний ремонт проводиться безкоштовно шляхом заміни або ремонту дефектного вузла. Замінені дефектні вузли і деталі переходять у власність компанії.
3. Гарантійний строк продовжується на термін перебування виробу в Сервісному Центрі.
4. При відмові в гарантійному ремонті Сервісний Центр зобов'язаний на вимогу клієнта надати Акт технічної комісії з повним описом причини відмови. Після узгодження з користувачем виріб буде зібрано до початкового (але неробочого) стану і надіслано користувачеві.
5. Виріб має бути доставлений в Сервісний Центр з правильно заповненим гарантійним талоном в оригінальній упаковці, з усіма інструкціями і комплектуючими. В іншому випадку претензії на гарантійне обслуговування не розглядаються!
6. Оплата послуг з доставки і транспортування виробу від користувача в Сервісний Центр і назад у разі гарантійного ремонту проводиться за рахунок компанії. У разі проведення негарантійного (платного) ремонту оплата послуг з транспортування виробу проводиться за рахунок користувача!
7. Гарантійне обслуговування здійснюється в термін, що не перевищує 14 (чотирнадцяти) днів з моменту надходження виробу в Сервісний Центр. У разі виникнення з об'єктивних причин необхідності у перебуванні виробу на сервісному обслуговуванні понад зазначеного терміну співробітники Сервісного центру повинні повідомити клієнта про період і причини продовження ремонтних робіт.

* Рівномірний знос деталей при відсутності на них ознак заводського браку виробництва (виготовлення, збирання) не дає права споживачу на їх заміну за гарантійними зобов'язаннями і може бути визначений лише після діагностики, проведеної в Регіональному сервісному центрі фахівцем, що має для цього відповідну кваліфікацію та інструмент.

Виробник не несе відповідальності за неправильне застосування в цілях і умовах, не передбачених для цього товару та за пошкодження або збиток, що виникли внаслідок неправильної експлуатації.

Умови зберігання вказані на упаковці чи в інструкції з експлуатації виробу.

Відрізний талон №1

Печатка ЦСЦ

Номер наряд-замовлення	
Дата звернення	
Дата ремонту	
Майстер	
Несправність	
Підпис майстра	

Відрізний талон №2

Печатка ЦСЦ

Номер наряд-замовлення	
Дата звернення	
Дата ремонту	
Майстер	
Несправність	
Підпис майстра	