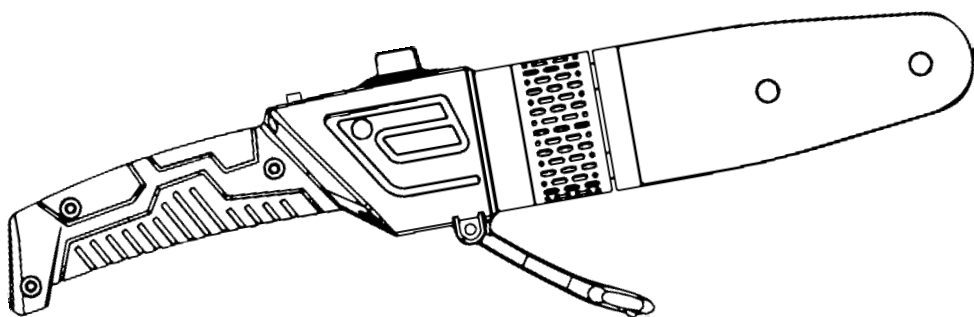




ТЕКНМАНН

ТРW-1104

Паяльник для пластикових труб



UA

CE

ЗМІСТ

Вступ.....	3
1. Заходи безпеки	3
2. Опис і робота виробу	6
3. Підготовка виробу до використання	7
4. Використання виробу	8
5. Технічне обслуговування виробу	9
6. Поточний ремонт складових частин виробу	10
7. Строк служби, зберігання, транспортування	11
8. Гарантії виробника (постачальника)	11
9. Технічний паспорт	12
10. Комплектність	13
11. Утилізація	13

ІНСТРУКЦІЯ З ЕКСПЛУАТАЦІЇ

(копія оригіналу)

УВАГА!

ШАНОВНИЙ ПОКУПЕЦЬ!

Вдячні Вам за придбання даної моделі електроінструменту торгової марки ТЕКНМАНН. Ця модель поєднує в собі сучасні конструктивні рішення для збільшення ресурсу роботи, продуктивності і надійності інструменту, а також для його безпечного використання. Ми впевнені, що продукція торгової марки ТЕКНМАНН буде Вашим помічником довгі роки.

При передачі під час покупки паяльника для пластикових труб **TPW-1104** (далі – виріб) вимагайте перевірки його працездатності пробним пуском і перевірки відповідності комплектності (розділ «Комплектність» Інструкція з експлуатації).

Перед використанням паяльника для пластикових труб уважно вивчіть Інструкцію з експлуатації та дотримуйтесь заходів безпеки.

Переконайтеся, що Гарантійний талон повністю і правильно заповнений.

В процесі використання дотримуйтесь вимог Інструкції з експлуатації (Технічного паспорта).

ВСТУП

Паяльник для пластикових труб **TPW-1104** застосовується для контактного з'єднання пластикових труб з зовнішньою муфтою шляхом оплавлення за допомогою нагрівального елемента. Виріб має вбудований терморегулятор, який дозволяє автоматично підтримувати задану температуру. Виріб призначений для побутового використання.

Конструкція виробу відповідає вимогам електробезпеки по I-му класу захисту від ураження електричним струмом – заземлення обов'язкове (через триполюсну вилку та розетку з заземлюючим контактом).

Уважно вивчіть цю Інструкцію з експлуатації, в тому числі розділ «Заходи безпеки». Тільки таким чином Ви зможете навчитися правильно поводитися з виробом і уникнете помилок та небезпечних ситуацій.



УВАГА! Порушення вимог і з техніки безпеки, може стати причиною ураження електричним струмом, пожежі та важких травм. Пам'ятайте, Ваша безпека, в першу чергу – Ваша відповідальність.

1 ЗАХОДИ БЕЗПЕКИ

1.1 Загальні вимоги безпеки



ПОПЕРЕДЖЕННЯ!

Перед використанням виробу повинні бути вжиті всі необхідні запобіжні заходи для зменшення ризику займання, ураження електричним струмом, імовірності пошкодження самого виробу. Ці запобіжні заходи наведені нижче. Перед використанням інструменту уважно прочитайте всі вказівки і збережіть їх.

1.1.1 Паяльник для пластикових труб належить до класу ручних електричних інструментів для зварювання пластикових труб з вмонтованим електричним нагрівальним елементом живленням від мережі 1-фазного змінного струму 220 в, на які поширюються вимоги правил безпечної експлуатації інструментів та пристосувань, правил безпечної експлуатації електроустановок, правил пожежної безпеки (особливо при роботах в зонах з наявністю горючих та легкозаймистих матеріалів). Перед експлуатацією необхідно уважно ознайомитися з цією Інструкцією з експлуатації і дотримуватися її вимог для запобігання дії виникаючих небезпечних факторів – наявності в повітрі робочої зони небезпечних випарів, електричного струму з небезпечною напругою, термічних зон з небезпечною опіків, пожежонебезпечності.

1.1.2 Використовувати виріб необхідно виключно за призначенням, згідно вимог цієї Інструкції, з дбайливим ставленням до виробу, своєчасно виконуючи заходи технічного обслуговування.

1.1.3 Під час роботи з виробом необхідно обов'язково використовувати засоби індивідуального захисту (ЗІЗ): засоби захисту від ураження електричним струмом – діелектричні килимки та

рукавички в зонах з підвищеною вологістю; засоби захисту очей – окуляри або щиток; термостійкі рукавички і робочий костюм в комплекті з взуттям та головним убором. Всі ЗІЗ повинні бути підібрані за розмірами, одяг припасований до тіла без вільних кінцівок.

1.1.4 Під час експлуатації виробу необхідно виконувати правила пожежної безпеки:

- виконувати вимоги улаштування тимчасових електромереж, запобігаючи випадків появи електричних іскор та підвищення температури на контактах, в проводах, в електроприладах;
- забороняється робота виробу у вибухонебезпечних зонах в атмосфері випарів легкозаймистих речовин, оскільки при роботі можливий нагрів виробу до високих температур.

1.1.5 Під час експлуатації виробу необхідно виконувати правила безпеки при термічному формуванні пластмас:

- щоразу до початку роботи виконувати технічний огляд і перевірку справності агрегатів та деталей виробу відповідно розділу «Підготовка до роботи» цієї Інструкції, експлуатувати несправний виріб забороняється;
- всі операції з підготовки виробу до роботи, технічного обслуговування та ремонту здійснювати з від'єднаним шнуром від електромережі;
- до початку роботи оглянути і звільнити робоче місце, шляхи евакуації від будь яких перешкод;
- робоче місце повинно мати достатній рівень вентиляції;
- не починати роботу з виробом в стані втоми, під дією алкоголю, ліків та продуктів, які можуть погіршити увагу і швидкість реакції;
- під час користування виробом не торкатися мокрими руками до елементів електромережі: розетки, вилки, автомати захисту, тощо;
- під час роботи не дозволяти знаходження в небезпечній зоні сторонніх осіб, дітей, тварин;
- не надавати виріб ударам, перевантаженням (довготривала та інтенсивна робота);
- не використовувати для роботи виріб з ознаками несправності, помітними зовнішніми пошкодженнями, особливо електричного шнура та штепсельної вилки;
- забезпечити достатній обмін повітря на робочому місці;
- слідувати за тим, щоб роз'єми підключення електромережі, електроприладів та рукоятки керування завжди були сухими та чистими;
- підтримувати достатній рівень освітлення на робочому місці;
- ніколи не класти гарячий виріб на горючі опори;
- не залишати без нагляду виріб, підключений до електромережі;
- після закінчення робіт вимкнути живлення, від'єднати від електромережі, підготувати виріб до зберігання згідно з цією інструкцією та покласти в спеціально приготоване місце. Діти не повинні мати доступ до електроінструменту.

1.1.6 Користувач повинен усвідомлювати небезпеки електричного струму. Електрострум створює на організм людини біологічну, електролітичну та термічну дії.

Біологічна дія призводить до порушень клітин організму, що спричиняє судомні скорочення м'язів, порушення нервових функцій, роботи органів дихання і кровообігу. При цьому можуть спостерігатися втрата свідомості, розлад мови.

Електролітична дія призводить до електролізу плазми крові та інших рідин тіла, що може привести до порушення їх фізико-хімічного складу і біологічних властивостей.

Термічна дія електричного струму супроводжується опіками окремих ділянок тіла і перегрівом окремих внутрішніх органів, викликаючи в них різні функціональні розлади і ушкодження.

Вражаючи дія електричного струму на організм людини залежить від багатьох факторів. Користувач повинен володіти і вміти застосовувати методи оживлення (штучне дихання та непрямий масаж серця) постраждалих від ураження електричним струмом.

1.1.7 Користувач повинен забезпечувати електробезпеку використанням справних складових електромережі:

- ізоляції струмоведучих частин, в тому числі захист від доступу вологи;
- огороження струмоведучих частин доступних для дотику;
- пристроїв захисного блокування, відключення, диференційних реле та подібних;
- подовжувачів електромережі, для роботи поза приміщеннями у вологозахисному виконанні.



1.1.9 УВАГА! Щоб уникнути травм, використовуйте тільки ті знаряддя або пристрої, які вказані в інструкціях по експлуатації або в каталозі ТМ ТЕКММАНН.

1.1.10 Ремонт виробу повинен здійснюватися винятково в уповноваженому сервісному центрі з використанням оригінальних запасних частин. В іншому випадку можливе нанесення серйозної шкоди здоров'ю користувача.

1.1.11 Гігієнічні вимоги.

Під час користування виробом необхідно пам'ятати, що в конструкції використовуються консерваційні і робочі мастильні та інші матеріали, які не можна вважати безпечними для здоров'я при потрапленні в організм. Це стосується і відходів (пил, стружка, дрібні часточки тощо) матеріалів, які оброблюються виробом. Кожен користувач повинен обов'язково виконувати заходи гігієни:

- використовувати рекомендовані в цій інструкції з експлуатації ЗІЗ;
- не припускати контактів виробу з харчовими продуктами;
- після виконання робіт з виробом обов'язково мити руки, по можливості приймати душ із миючими засобами, а сам виріб і робоче місце чистити від бруду та звільняти від відходів.

1.2 Спеціальні вимоги безпеки

1.2.1 Вимоги безпеки до початку роботи з виробом:

- до самостійної роботи з виробом можуть бути допущені лише особи, які засвоїли вимоги безпеки та правила експлуатації наведені в цій інструкції;
- переконайтеся, що на виробі є заводська маркувальна табличка з основними технічними даними. Якщо маркувальна табличка відсутня, слід звернутися до постачальника. Не використовуйте для роботи виріб без маркувальної таблички;
- потужність і технічні можливості виробу повинні відповідати майбутньому завданню. Не використовуйте у виробничих професійних цілях виріб, призначений для робіт в побуті;
- прийняти заходи забезпечення достатньої вентиляції на робочому місці, пиловідведення та підготувати засоби індивідуального захисту, в першу чергу термостійкі рукавички;
- забезпечити на робочому місці первинні засоби пожежогасіння;
- для роботи встановлювати виріб за допомогою штатних опор на рівній негорючій поверхні;
- виріб має достатній рівень електробезпеки для роботи в нормальних умовах за умови підключення заземлення до корпусних деталей. Для роботи виробу обов'язкове використання електричної мережі з додатковим третім проводом, підключеним до контуру захисного заземлення, відповідно розетка мережі повинна співпадати з конструкцією вилки виробу. Використання виробу без підключеного або з несправним заземленням забороняється;
- при внесенні виробу з холоду в тепле приміщення, необхідно його витримати не менше 2 годин для видалення конденсату. Після цього виріб можна підключати до електромережі;
- за необхідності підключення виробу на вулиці через мережевий подовжувач, – останній повинен бути у вологозахисному виконанні;
- подовжувачі та шнур живлення повинні розмотуватися на повну їх довжину;
- перед початком робіт необхідно перевіряти нагрівальний елемент та змінні насадки на наявність пошкоджень. Пошкоджений інструмент необхідно замінити;
- надійно закріплювати змінні насадки на нагрівальному елементі;
- слідкуйте, щоб ручні ключі які використовуються при затягуванні і позиціонуванні змінних інструментів не залишилися на виробі. Візьміть за правило до ввімкнення електроінструменту перевірити, чи всі ключі вийняті з нього.

1.2.2 Вимоги безпеки під час роботи з виробом:

- забороняється експлуатувати виріб у приміщеннях з вибухонебезпечним, хімічно активним середовищем, яке руйнує метали та ізоляцію;
- вмикати в електромережу виріб тільки перед виконанням роботи;
- не використовувати виріб в умовах впливу крапель і бризок, на відкритих майданчиках під час снігопаду та дощу;
- підключати, відключати виріб від електромережі штепсельною вилкою з заземленням тільки при вимкненому перемикачі «Увімк/Вимк» виробу;
- відключати від електромережі штепсельною вилкою при зміні насадок, при перенесенні виробу з одного робочого місця на інше, при перерві в роботі, після закінчення роботи;
- відключати виріб вимикачем при раптовій зупинці процесу (зникнення напруги в електромережі, перевантаження);
- при роботі слідкувати за достатнім рівнем вентиляції, обов'язково користуватися термостійкими рукавичками;
- для запобігання пошкоджень, ніколи не носити виріб за шнур електроживлення. Не обертати його навколо руки, або інших частин тіла. Не тягніть за шнур, щоб вийняти вилку з розетки.

Оберігайте шнур від впливу високих температур, мастильних матеріалів та предметів з гострими кінцями (шнур живлення рекомендується підвішувати);

- використовувати змінні насадки, призначені тільки для даного виду робіт;
- під час роботи з недостатнім рівнем вентиляції користуйтеся засобами індивідуального захисту
- випари розплавів пластиків можуть містити токсичні речовини, не приймайте їжу, напої, не паліть на робочому місці та не дозволяйте дітям або вагітним жінкам перебувати в робочій зоні;
- під час роботи не докладайте надмірних робочих зусиль;
- працюючи поза приміщенням користуйтеся подовжувачами у вологозахисному виконанні, які призначені для роботи на вулиці.;
- особливу увагу приділяйте контролю надійності кріплення кінцевих насадок, цілісності корпусу та деталей електричного тракту – перемикачів, шнура, вилок, розеток;
- не передавати виріб особам, які не мають права користування ним;
- не залишати без нагляду виріб підключений до електромережі;
- не допускайте контакт працюючого нагрівального елемента з горючими поверхнями, виконувати вимоги пожежної безпеки;
- заміну насадок для нагріву труб іншого розміру виконувати на повністю охолодженому нагрівальному елементі;
- не перевантажувати виріб тривалою роботою з максимальною потужністю;
- використовувати виріб тільки з аксесуарами і запасними частинами, дозволеними підприємством-виробником. Використання ЗІП від виробника гарантує надійну роботу;
- під час роботи завжди тримати виріб за рукоятки або на штатній опорі;
- не торкатись звареного стику труб до його повного охолодження;
- за відсутності упевненості в надійності захисного заземлення та в умовах підвищеної вологості використовувати додаткові діелектричні засоби індивідуального захисту – рукавички, килимки, боти;
- забороняється експлуатувати виріб при виникненні під час роботи хоча б однієї з таких несправностей:

1) Пошкодження вилки або шнура електроживлення.

2) Несправний вимикач або його нечітка робота.

3) Корпус виробу перегрівається;

4) Поява диму або запаху горілої ізоляції;

5) Пошкодження або знос стику змінних насадок з нагрівальним інструментом;

6) Поламка або поява тріщин на корпусних деталях, рукоятках.

7) Поява струму на металевих елементах пристрою в результаті пошкодження внутрішньої ізоляції та захисного заземлення.

1.2.3 Вимоги безпеки по закінченню роботи:

- після відключення виробу надати час для повного охолодження робочих поверхонь;
- після закінчення роботи виріб має бути очищений від пилу і бруду, при цьому слід використовувати тільки миючі засоби не агресивні до деталей виробу;
- зберігати виріб при температурі від мінус 5 °С до плюс 40 °С з відносною вологістю не більше 80 %;
- при зберіганні виробу у приміщенні необхідно забезпечити нейтральне середовище, яке не руйнує метали та ізоляцію.



УВАГА! Виріб повинен бути від'єднаний від електромережі:

- при зміні та встановленні насадок;
- при тривалій перерві в роботі.



УВАГА! Робочі температури нагрівального елемента досягають 300°C. Після вмикання виробу в електромережу не можна торкатися нагрівального елемента та металевих деталей які відокремлюють його від пластикової рукоятки.

2 ОПИС І РОБОТА ВИРОБУ

2.1 Склад виробу

Зовнішній вигляд паяльника для пластикових труб **TPW-1104** показаний на рисунку 1.

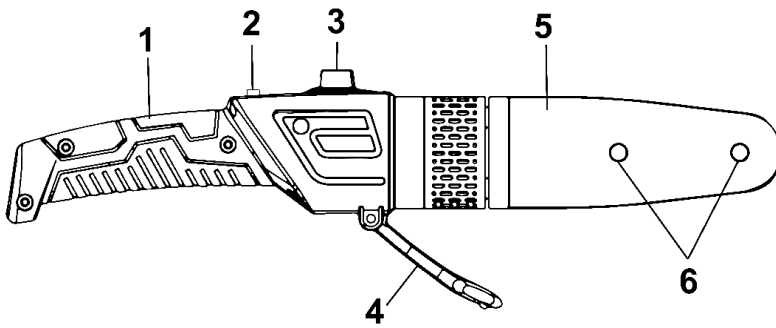


Рисунок 1

1. Рукоятка
2. Індикатори (зелений – індикатор нагріву / червоний – індикатор контролю температури)
3. Терморегулятор/вимикач
4. Опорна підставка
5. Нагрівальний елемент
6. Технологічні отвори для монтажу змінних насадок

2.2 Пристрій і принцип роботи

2.2.1 Виріб складається з наступних основних частин: нагрівального елемента (5), в який встановлюються циліндричні змінні насадки з тефлоновим покриттям для розігріву стикових поверхонь труб різноманітних діаметрів перед зварюванням; корпусного блоку управління з рукояткою (1), двома світловими індикаторами (2), терморегулятором/вимикачем (3) та фіксатором для під'єднання опори; опора для встановлення та утримування виробу під час розігріву – згідно рис. 1. Виріб комплектується змінними насадками для певної номенклатури діаметрів труб.

Електрична частина виробу складається з електричного нагрівального елемента, вимикачів електроструму, електронного блоку терморегулятора з термопарою, з'єднувальних дротів і мережевого шнура. Захист від ураження електричним струмом користувача у виробу відповідає класу I за ДСТУ EN 61140:2015 – заземлення обов'язкове (через триполюсну вилку та розетку з заземлюючим контактом).

2.2.2 Робота виробу побудована на технології зварювання пластмас за допомогою попереднього електричного нагріву до температури плавлення, що дозволяє механізувати процес та підвищити його ефективність. Використані в конструкції можливості сучасного регулювання температури, нейтрального покриття дозволяють розширити сферу та можливості при виконанні складних завдань. Терморегулятор (3) у своєму складі має сенсор температури нагрівального елемента та електронний регулятор температури зі шкалою. Регулятор підтримує встановлений рівень температури по сигналу сенсора шляхом періодичного увімкнення–вимкнення нагріву. Ручка регулятору температури поєднана з вимикачем живлення виробу.

При наборі та регулюванні температури пам'ятайте, що нагрівальний елемент апарату готовий до роботи лише через 10 хвилин після досягнення заданої температури, про що свідчить активація червоного індикатора (2).

2.2.3 У зв'язку з постійним вдосконаленням виріб може мати незначні відмінності від опису та рисунків, які не погіршують його експлуатаційні властивості.

3 ПІДГОТОВКА ВИРОБУ ДО ВИКОРИСТАННЯ



УВАГА! Забороняється починати роботу виробом, не виконавши вимог з техніки безпеки, зазначених у розділі «Заходи безпеки» цієї Інструкції з експлуатації.

3.1 Після транспортування виробу в зимових умовах, перед вмиканням у теплу приміщенні його необхідно витримати при кімнатній температурі в тарі не менше 2х годин, до повного зникнення вологи (конденсату) на ньому.

3.2 Перед використанням виробу необхідно:

- зовнішнім оглядом переконатися у цілісності шнура електроживлення, вилки, деталей корпусу виробу, рукоятки, опори, змінних насадок;
- перевірити відповідність параметрів мережі зазначеним на маркувальній табличці виробу (~220 В, 50 Гц);

3.3 Якщо місце робіт віддалене від джерела електроживлення, користуйтеся подовжувачем. Жили шнура подовжувача повинні мати у складі лінію заземлення та необхідну площу перерізу для забезпечення роботи виробу заданої потужності. Розмотуйте подовжувач на повну його довжину.

3.4 При виявленні дефектів зверніться до сервісного центру.



УВАГА! Перед початком робіт переконайтеся в тому, що терморегулятор повернутий проти годинникової стрілки до упору в положення вимкнено. Якщо Ви вставляєте штепсель в розетку, а терморегулятор виставлений на значення високої температури, то це може стати причиною пожежі, матеріальної шкоди від впливу високої температури або опіків.

3.5 В комплекті змінних насадок присутні насадки 2-х типів – штуцерні для внутрішніх поверхонь і гільзи для зовнішніх. Підбір змінних насадок (штуцера і гільзи) для нагрівального елемента проводиться у відповідності з розміром труб, які необхідно з'єднати.

Вони монтуються на охолодженому нагрівальному елементі за допомогою ключа-шестикутника з комплекту виробу.

Залежно від потреби та моделі виробу на нагрівальному елементі може бути одночасно змонтовано кілька змінних насадок.

3.6 Для забезпечення необхідної робочої температури на нагрівальному елементі виріб має пристрій регулювання температури (термостат). Звертайте увагу на інформацію та рекомендації від виробника труб, фітингів, фасонних деталей!

Перед початком робіт рекомендується перевірити температуру на робочих поверхнях змінних насадок, встановлених на нагрівальному елементі.

3.7 Завод-виробник встановлює середню температуру для поліпропіленових труб (260 °С). Залежно від матеріалу труб може виникнути необхідність коригування цієї температури. У зв'язку з цим перед початком роботи необхідно ознайомитися з інформацією від виробників труб і фасонних деталей.

Рекомендується також контролювати температуру насадок нагрівального елемента (нагрівальних штуцерів і гільз), наприклад, за допомогою поверхневого електротермометра. У разі необхідності температура може бути відкоректована за допомогою обертання ручки регулятора температури. Пам'ятайте, що нагрівальний елемент апарату готовий до роботи лише через 10 хвилин після досягнення заданої температури, або після повторної активації індикатора готовності від моменту вмикання живлення виробу.

3.8 Технологічна карта паяння (зварювання) пластикових труб (детальну інформацію повинні надавати виробники труб):

Зовнішній діаметр трубопроводу, мм	Глибина оплавлення, мм	Час нагріву, с	Час обробки, с	Час охолодження, с
20	14	5	4	3
25	16	7	4	3
32	20	8	4	4

4 ВИКОРИСТАННЯ ВИРОБУ

4.1 Опис технології

Муфтове з'єднання пластикових труб за допомогою виробу передбачає герметичний контакт внутрішньої циліндричної поверхні муфти та зовнішньої поверхні кінцівки трубопроводу. Точність з'єднання забезпечується розмірами деталей, а герметичність за рахунок сплавлення контактних

циліндричних поверхонь, попередньо розігрітих до температури плавлення у виробі. Для розігріву контактних поверхонь в нагрівальний елемент виробу монтують з одного боку нагрівальну насадку у вигляді штуцера для нагріву внутрішньої поверхні пластикової деталі, а з другого боку нагрівальну насадку у вигляді гільзи для нагріву зовнішньої поверхні іншою пластиковою деталі. Після нагріву до необхідного рівня, деталі одночасно виводять з нагрівальних насадок, з'єднують по контактним циліндричним поверхням і витримують до охолодження після сплавлення.

В залежності від конструкції пластикових деталей трубопроводів(вид пластику, матеріал армування, розміри, наявність стандартних прямих та кутових муфт тощо) виділяються 2 основні методи муфтового з'єднання з герметизацією сплавленням:

- метод А, без попередньої механічної обробки труб;
- метод Б припускає попередню механічну обробку – безцентрову обточку.

Змінні нагрівальні штуцери, гільзи марки TEKMANN призначені виключно для роботи за методом А і не передбачають попередню механічну обробку труб перед з'єднанням.

Змінні насадки дозволяють виконувати з'єднання пластикових труб до діаметру 63 мм включно.

При роботі з трубами більшого діаметру рекомендується застосування спеціального зварювального пристрою, що пояснюється необхідністю створення більших зусиль для їх з'єднання.

4.2 Підготовка до роботи

Дотримуйтеся рекомендації виробників труб і фасонних деталей!

Кінець труби повинен бути зрізаний рівно і під прямим кутом. Ці параметри досягаються за допомогою трубних ножиць.

Крім того, з кінця труби повинна бути знята фаска для полегшення з'єднання з муфтою. Для цього використовуються фаскознімачі (купуються окремо).

До початку роботи очистити контактні поверхні труби і муфти або фасонної деталі, а за необхідністю і нагрівальні штуцер та гільзу. Це робиться за допомогою щільного паперу, який не утворює паперового пилу, або серветки, яка не залишає ворсинок, зволжених бензином або технічним спиртом з виконанням правил пожежної безпеки при поводженні з легкозаймистими рідинами. Дуже важливо простежити за тим, щоб сліди пластику не залишилися на покритті внутрішньої поверхні нагрівальної гільзи.

При очищенні змінних насадок обов'язково треба стежити за тим, щоб не пошкодити їх тефлонове покриття, яке запобігає прилипанню. До очищених та обезжирених таким чином поверхонь, у жодному разі не торкатися руками.

4.3 Технологічні етапи

4.3.1 Розігрів труб і фасонних деталей

Для розігріву труб і фасонних деталей потрібно швидко насадити їх на змінні насадки у виробі в осьовому напрямку до упору або до нанесеного на них маркування і тримати в такому положенні необхідний час згідно технологічної карти.

Під час розігріву поверхні з'єднань набувають необхідну температуру і переходять в пластичний стан.

4.3.2 Операція зварювання та фіксації

Після розігріву, трубу і фасонну деталь, ривком зніміть з насадок нагрівального елемента і відразу ж, без повертання, до упору введіть одну в іншу і витримайте в такому положенні протягом часу, рекомендованого виробниками пластикових труб до фіксації. Час між зніманням з апарату і з'єднанням труб не повинен перевищувати значень, рекомендованих виробниками пластикових труб (див. технологічну карту). В іншому випадку поверхні будуть мати недостатню температуру для якісного зварювання.

4.3.3 Охолодження

Навантаження на з'єднання в процесі подальшої роботи припустимі лише після закінчення розрахованого часу охолодження (повинен вказати виробник пластикових труб у технологічній карті).

5 ТЕХНІЧНЕ ОБСЛУГОВУВАННЯ ВИРОБУ

5.1 Загальні вказівки

Щоб уникнути пошкоджень, для забезпечення довговічності та надійного виконання функцій виробу, необхідно регулярно виконувати описані далі роботи з технічного обслуговування. Гарантійні претензії приймаються тільки при правильному і регулярному виконанні цих робіт. При

недотриманні цих вимог підвищується небезпека травмування!

Користувач виробу може виконувати тільки роботи з догляду та технічного обслуговування, які описані в цій Інструкції з експлуатації (пункти Розділу 5.2). Всі інші роботи повинні виконуватися тільки в спеціалізованих майстернях ТМ ТЕКHMANN.

5.2 Порядок технічного обслуговування (ТО) виробу



УВАГА! Перед кожним технічним обслуговуванням і ремонтом вимкніть виріб і дочекайтеся його повного охолодження!

Перед кожним робочим циклом тефлонове покриття нагрівальних насадок необхідно очищувати за допомогою паперу, який не утворює паперового пилу, або серветки, яка не залишає ворсинок, змочених бензином або технічним спиртом. Особливо ретельно і швидко слід видаляти залишки пластику з поверхні насадок нагрівального елемента.

Уважно слідкуйте за тим, щоб не пошкодити тефлонове покриття змінних насадок.



ЗАБОРОНЯЄТЬСЯ - очищувати змінні нагрівальні насадки за допомогою металевих предметів, наждачного паперу і абразивних паст, щоб уникнути пошкодження тефлонового покриття.

Після завершення ТО від'єднайте вилку шнура від електромережі і дайте виробу охолонути. Після охолодження зніміть виріб з опори і разом з комплектуючими покладіть в місце зберігання.

5.3 Періодичне обслуговування

Періодичне обслуговування проводиться в сервісних центрах ТМ ТЕКHMANN (перелік та контактні дані сервісних центрів зазначені в Додатку № 1 Інструкції з експлуатації) після закінчення гарантійного строку експлуатації і включає в себе:

- перевірку стану корпусних деталей;
- перевірку опору ізоляції;
- перевірку стану нагрівального елемента;
- перевірку роботи терморегулятора.



УВАГА! Технічне обслуговування повинно проводитися регулярно протягом усього строку служби виробу. Без проведення технічного обслуговування покупець втрачає право на гарантійне обслуговування.

За рекомендованих умов експлуатації виріб буде надійно працювати весь гарантований строк служби. Дотримання правил користування дозволить Вам уникнути передчасного виходу з ладу окремих частин виробу і всього виробу в цілому.

Якщо виріб внаслідок інтенсивної експлуатації потребує періодичного обслуговування, то ці роботи виконуються за рахунок споживача. Технічне обслуговування в сервісних центрах не входить в гарантійні зобов'язання виробника і продавця.

Сервісні центри надають платні послуги з проведення періодичного технічного обслуговування.

Після закінчення строку служби можливе використання виробу за призначенням, якщо його стан відповідає вимогам безпеки і виріб не втратив своїх функціональних властивостей. Висновок видається уповноваженими сервісними центрами ТМ ТЕКHMANN.

6 ПОТОЧНИЙ РЕМОНТ СКЛАДОВИХ ЧАСТИН ВИРОБУ

6.1 Ремонт виробу повинен проводитися професійними робітниками в гарантійних сервісних центрах (перелік та контактні дані сервісних центрів зазначені у Додатку №1 Інструкції з експлуатації).

6.2 Можливі несправності.

6.2.1 Нагрівальний елемент не нагрівається. Причина:

- виріб не приєднаний до електромережі;
- обрив контакту електроживлення;
- дефект розетки;
- несправність виробу.

6.2.2 Нагрівальний елемент перегрівається. Причина:

- невірно виставлена температура по шкалі;
- дефект терморегулятора.

6.2.3 Частинки пластику не піддаються видаленню з поверхні насадок нагрівального елемента.

Причина:

- забруднення нагрівального елемента (див. розділ 5);
- пошкодження тефлонового покриття.

7 СТРОК СЛУЖБИ, ЗБЕРІГАННЯ, ТРАНСПОРТУВАННЯ

7.1 Строк служби виробу становить 3 роки.

Зазначений строк служби дійсний при дотриманні споживачем вимог цієї Інструкції з експлуатації (технічного паспорта). Дата виробництва вказана на табличці виробу.

7.2 Виріб, очищений від пилу і бруду, потрібно зберігати в пакуванні підприємства-виробника в сухих провітрюваних приміщеннях при температурі навколишнього середовища від мінус 15 °С до плюс 40 °С з відносною вологістю повітря не більш 80% і відсутністю прямого впливу атмосферних опадів. Пакування рекомендується зберігати до закінчення гарантійного строку експлуатації виробу.

7.3 Транспортування виробу проводиться транспортними пакетами в захищеному від атмосферних опадів стані, відповідно до правил перевезення вантажів, що діють на транспорті даного виду.

8 ГАРАНТІЯ ВИРОБНИКА (ПОСТАЧАЛЬНИКА)

8.1 Гарантійний строк (гарантійний термін) експлуатації виробу дивіться у Гарантійному талоні. Претензії від споживачів на території України приймає ТОВ «ТЕКМАН» за адресою: 02140, м. Київ, проспект Миколи Бажана, 30, контактний телефон: (044) 369-32-00, (044) 369-33-03.

8.2 При передачі виробу під час покупки:

- повинен бути правильно оформлений Гарантійний талон (стояти печатка або штамп з реквізитами організації, яка реалізувала виріб, дата продажу, підпис продавця, найменування моделі виробу, серійний номер виробу);
- переконатися в тому, що серійний номер виробу відповідає номеру, вказаному в Гарантійному талоні;
- перевірити наявність пломб на виробі (якщо вони передбачені виробником);
- перевірити комплектність і працездатність виробу, а також зробити огляд на предмет зовнішніх пошкоджень, тріщин, сколів.

Кожен виріб комплектується фірмовим гарантійним талоном ТМ ТЕКНМАНН.

При відсутності в гарантійному талоні дати продажу або підпису (печатки) продавця, гарантійний строк розраховується з дати виготовлення виробу.

8.3 У випадку виходу з ладу виробу протягом гарантійного строку експлуатації з вини заводу-виробника власник має право на безкоштовний ремонт.

Для гарантійного ремонту власнику необхідно звернутися в сервісний центр з виробом та повністю і правильно заповненим гарантійним талоном (заповнюється при покупці виробу).

Задоволення претензій споживачів на території України здійснюється відповідно до Закону України «Про захист прав споживачів».

При гарантійному ремонті строк гарантії інструмента подовжується на час його ремонту. Гарантійне і післягарантійне обслуговування електроінструменту ТМ ТЕКНМАНН на території України проводиться в сервісних центрах, перелік та контактні дані яких вказані у Додатку № 1 Інструкції з експлуатації.



УВАГА! Перелік сервісних центрів може бути змінений. Актуальну інформацію про контактні дані сервісних центрів на території України Ви можете дізнатись за телефонами **(044) 369-32-00, (044) 369-33-03** або на сайті **tekhmann.com**.

8.4 Гарантія не поширюється:

- на частини і деталі, що швидко зношуються (вугільні щітки, гумові ущільнення, сальники тощо), а також на змінні знаряддя і комплектуючі (насадки, фільтри, ключі тощо);
 - на вироби з повним природнім зносом (вироблення ресурсу, сильне внутрішнє і зовнішнє забруднення);
 - на вироби з видаленим, стертим або зміненим серійним номером виробу;
- на вироби з несправностями, викликаними дією форс-мажорної ситуації (нещасний випадок, пожежа, повінь, удар блискавки тощо);
- на вироби, які експлуатувались з використанням аксесуарів та витратних матеріалів, не рекомендованих або не схвалених виробником (постачальником);
 - на вироби, які розбиралися або ремонтувалися протягом гарантійного строку самостійно, або із залученням третіх осіб, не уповноважених виробником (постачальником) на проведення гарантійного ремонту;
 - на змінні насадки.



УВАГА! Забороняється вносити в конструкцію виробу зміни і проводити доопрацювання, які не передбачені заводом-виробником.

9 ТЕХНИЧНИЙ ПАСПОРТ

9.1 Паяльник для пластикових труб **TPW-1104** застосовується для контактного з'єднання пластикових труб з зовнішньою муфтою шляхом оплавлення за допомогою нагрівального елемента. Виріб має вбудований терморегулятор, який дозволяє автоматично підтримувати задану температуру. Виріб призначений для побутового використання.

9.2 Виріб повинен експлуатуватися в інтервалі робочих температур від мінус 5 °С до плюс 40 °С з відносною вологістю повітря не більше 80% і відсутністю прямого впливу атмосферних опадів та надмірної запиленості повітря.

9.3 Конструкція виробу відповідає вимогам електробезпеки по I-му класу захисту від ураження електричним струмом – заземлення обов'язкове (через триполюсну вилку та розетку з заземлюючим контактом).

Електроживлення виробу здійснюється від однофазної мережі змінного струму напругою 220 В, частотою 50 Гц. Припустимі відхилення напруги живлення $\pm 10\%$.



УВАГА! Наявність заземлювальної лінії для розетки електроживлення - обов'язкова.

9.4 У зв'язку з постійною роботою над удосконалення моделі, виробник залишає за собою право вносити в конструкцію незначні зміни, які не відображені в цій Інструкції з експлуатації (Технічному паспорті) і не впливають на ефективну і безпечну роботу інструменту.

Основні технічні дані паяльника для пластикових труб **TPW-1104** представлені в таблиці 1.

Таблиця 1

Найменування параметра	Значення
Максимальна потужність, Вт	1100 Вт
Максимальна напруга, В	220 $\pm 10\%$
Номинальна частота, Гц	50
Температура нагрівального елемента, °С	50-300
Змінні насадки (штуцер + гільза) для труб діаметром, мм	20; 25; 32
Час розігріву, хв	10
Клас захисту з ураження електрострумом	I
Вага нетто/брутто, кг	1,6 / 1,9

Гарантійний строк (гарантійний термін) експлуатації виробу дивіться у Гарантійному талоні. Дата виготовлення вказана на табличці виробу.

Постачальник: ТОВ «ТЕКМАН», 02140, м. Київ, проспект Миколи Бажана, 30, контактний телефон: (044) 369-32-00, (044) 369-33-03. Виробник та його адреса вказані в сертифікаті відповідності та (або) деклараціях відповідності технічним регламентам виробу. Строк служби виробу становить 3 роки з моменту покупки. Термін придатності 10 років. Гарантійний термін зберігання 10 років. Умови зберігання: зберігати в сухому місці, захищеному від впливу вологи і

прямих сонячних променів, при температурі від мінус 5 °С до плюс 40 °С з відносною вологістю повітря не більше 80% і відсутністю прямої дії атмосферних опадів.

Правила та умови ефективного і безпечного використання виробу вказані в Інструкції з експлуатації. Виріб не містить шкідливих для здоров'я речовин. Претензії споживачів на території України приймає ТОВ «ТЕКМАН».

Ремонт і технічне обслуговування необхідно здійснювати в авторизованих сервісних центрах ТОВ «ТЕКМАН», зазначених у Додатку № 1 до Інструкції з експлуатації (довідкова інформація: (044) 369-32-00, (044) 369-33-03).

Вироби ТМ ТЕКНМАНН відповідають вимогам стандартів і технічних умов, вказаним у сертифікатах відповідності та (або) деклараціях відповідності технічним регламентам.

Виріб, який відслужив свій строк, знаряддя та пакування слід здавати на екологічно чисту утилізацію (рециркуляцію) відходів.

10 КОМПЛЕКТНІСТЬ

Комплектність виробу вказана у Таблиці 2.

Таблиця 2

Найменування	Кількість, шт
Паяльник для пластикових труб TPW-1104	1
Інструкція з експлуатації	1
Гарантійний талон	1
Додаток №1 (Перелік сервісних центрів)	1
Змінні насадки (штуцер + гільза) (варіантна комплектація)	3 компл.
Викрутка (варіантна комплектація)	1
Ключ (варіантна комплектація)	1
Гвинт (варіантна комплектація)	2
Пластиковий кейс	1

Виробник залишає за собою право на внесення змін в технічні характеристики і комплектацію виробу без попереднього повідомлення.

11 УТИЛІЗАЦІЯ

Не викидайте виріб, знаряддя і пакування разом з побутовим сміттям. Виріб, який відслужив свій строк, слід здавати на екологічно чисту утилізацію (рециркуляцію) відходів на підприємства, що відповідають умовам екологічної безпеки.



УВАГА! Ремонт, модифікація і перевірка електроінструментів ТМ ТЕКНМАНН повинні проводитися тільки у авторизованих сервісних центрах ТМ ТЕКНМАНН. При використанні або техобслуговуванні інструменту завжди слідкуйте за виконанням усіх правил та норм безпеки.



**Ексклюзивний представник ТМ ТЕКМАНН в Україні ТОВ «ТЕКМАН»:
02140, м. Київ, проспект Миколи Бажана, 30,
контактний телефон: (044) 369-32-00, (044) 369-33-03.**

tekhmann.com

Представництва:

**м. Київ, проспект Бажана, 30, тел.: (044) 369-32-00, (044) 369-33-03
м. Дніпро, вул. В. Моссаковського, 1А, тел.: (056) 375-43-22
м. Львів, вул. Зелена, 238, тел.: (032) 242-41-75, (032) 242-41-76
м. Черкаси, вул. Громова, 138, склад №7, тел.: (0472) 38-43-82, (067) 588-90-35
м. Миколаїв, вул. Космонавтів, 81, тел.: (067) 622-33-51
м. Харків, вул. Шевченко, 24а, тел.: (067) 565-42-65
м. Одеса, тел.: (098) 160-87-54**