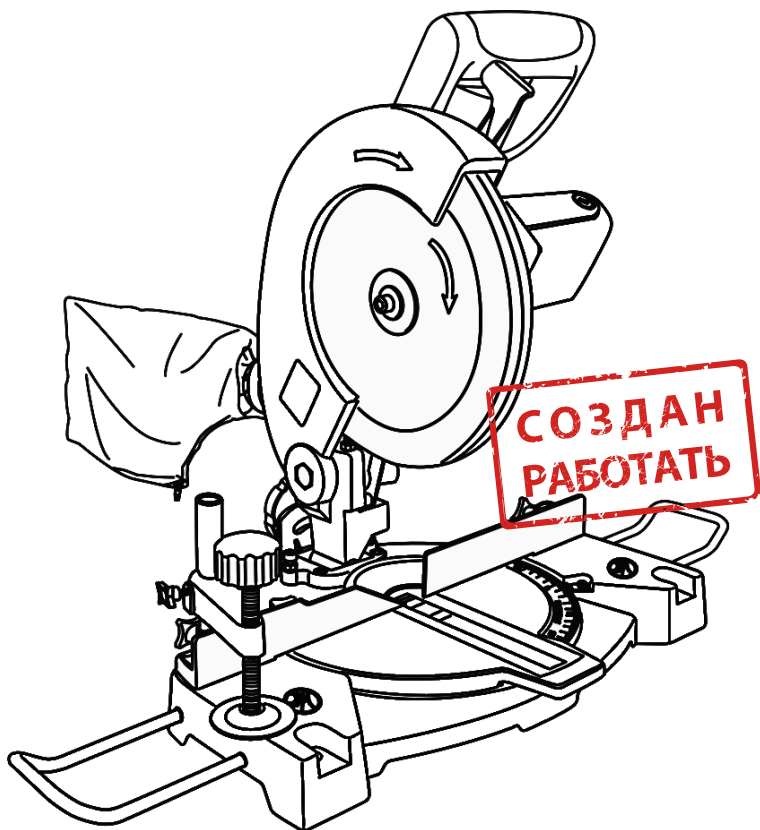


# ЗЕНИТ

## ПРОФИ

### ЗТП-210/1750 профі

Пила торцювальна електрична



UA



## ЗМІСТ

Вступ.....	3
1. Заходи безпеки .....	3
2. Опис і принцип роботи .....	7
3. Підготовка виробу до використання.....	9
4. Використання виробу.....	11
5. Технічне обслуговування виробу .....	12
6. Поточний ремонт складових частин виробу .....	14
7. Строк служби, зберігання, транспортування .....	14
8. Гарантії виробника (постачальника) .....	15
9. Технічний паспорт.....	16
10. Комплектність.....	17
11. Утилізація .....	17

# ІНСТРУКЦІЯ З ЕКСПЛУАТАЦІЇ (копія оригіналу)

## УВАГА!

### ШАНОВНИЙ ПОКУПЕЦЬ!

Вдячні Вам за придбання даної моделі електроінструменту торгової марки ЗЕНИТ ПРОФИ. Ця модель поєднує в собі сучасні конструктивні рішення для збільшення ресурсу роботи, продуктивності і надійності інструменту, а також для його безпечного використання. Ми впевнені, що продукція торгової марки ЗЕНИТ ПРОФИ буде Вашим помічником на довгі роки.


При покупці пили торцювальної електричної **ЗТП-210/1750 профі** вимагайте перевірки її працездатності пробним запуском і перевірки відповідності комплектності (розділ 10 «Комплектність» Інструкції з експлуатації).

Перед експлуатацією пили торцювальної електричної уважно вивчіть Інструкцію з експлуатації та дотримуйтесь заходів безпеки під час роботи.

Переконайтеся, що Гарантійний талон повністю і правильно заповнений. У процесі експлуатації дотримуйтесь вимог Інструкції з експлуатації (Технічного паспорта).

## ВСТУП

Пила торцювальна електрична **ЗТП-210/1750 профі** (далі - виріб) є стаціонарним інструментом і призначена для виконання поперечного розрізу, різі під нахилом, різі під кутом дерев'яних, пластикових або алюмінієвих профілів і порівнянних із ними матеріалів відповідними пиляльними дисками в побутових умовах. Інші матеріали, зокрема сталь, бетон і мінеральні матеріали, розпилювати забороняється..

Знак  в маркуванні означає наявність в конструкції виробу подвійної ізоляції (клас II), заземляти виріб під час роботи не потрібно.

Уважно вивчіть дану Інструкцію з експлуатації, в тому числі пункт 1 «Заходи безпеки». Тільки у такий спосіб Ви зможете навчитися правильно поводитися з інструментом і уникнете помилок і небезпечних ситуацій.



**УВАГА!** Упущення, допущені при дотриманні вказівок та інструкцій із техніки безпеки, можуть стати причиною ураження електричним струмом, пожежі та важких травм.

## 1 ЗАХОДИ БЕЗПЕКИ

### 1.1 Загальні правила безпеки



#### ПОПЕРЕДЖЕННЯ!

Перед використанням обладнання повинні бути вжиті всі необхідні заходи обережності для того, щоб зменшити ступінь ризику загоряння, удару електричним струмом і знизити ймовірність пошкодження корпусу і деталей виробу. Ці запобіжні заходи включають в себе нижчеперелічені пункти.

Уважно прочитайте всі вказівки, перш ніж Ви спробуєте використовувати інструмент і збережіть їх. З метою безпечного використання:

1.1.1 Підтримуйте чистоту і порядок на робочому місці. Будь яка перешкода на робочому місці або на робочому столі може стати причиною травми.

1.1.2 Приймайте до уваги обстановку, яка оточує робоче місце. Підтримуйте хороше освітлення на робочому місці. Не працюйте інструментом поблизу легкозаймистих рідин або газів.

1.1.3 Остерігайтеся удару електричним струмом. Не торкайтеся заземлених поверхонь, наприклад, трубопроводів, радіаторів, кухонних плит, корпусів холодильників. Не працюйте з приладом під дощем і снігом. Не використовуйте електроінструмент у приміщеннях із підвищеною вологістю. Захищайте виріб від дощу та вологи. Проникнення води в корпус виробу може призвести до ураження електричним струмом.

1.1.4 Під час роботи з інструментом не дозволяйте дітям перебувати поблизу. Не дозволяйте стороннім доторкатися до інструменту або подовжувача. Сторонні особи не повинні перебувати на робочому місці.

1.1.5 Закінчивши роботу, зберігайте інструмент у спеціально відведеному місці для зберігання електроінструменту. Місце для зберігання електроінструменту має бути сухим, недоступним для сторонніх осіб і замикатися на замок. Діти не повинні мати доступ до електроінструменту.

1.1.6 Не втручайтеся в роботу механізмів, прикладаючи зайву силу. Робота виконується якісніше і безпечніше, якщо електроінструмент експлуатується згідно передбачених норм, навантажень, зусиль і швидкості.

1.1.7 Адекватно вибирайте інструмент для кожної конкретної роботи. Не намагайтеся виконати малопотужним побутовим приладом роботу, яка призначена для високопотужного професійного електроінструменту. Не використовуйте електроінструмент у цілях, для яких він не призначений.

1.1.8 Зверніть увагу на вибір робочого одягу. Не надягайте просторий одяг або прикраси, тому що їх можуть зачепити частини що рухаються. На час роботи поза приміщенням рекомендується надягати гумові рукавички і черевики з неслизькою підшвою. Приховуйте довге волосся головним убором.

1.1.9 Користуйтеся захисними окулярами. Одягайте маску для обличчя або маску проти пилу, якщо під час роботи виділяється пил.

1.1.10 Використовуйте обладнання для відведення пилу і бруду, якщо це передбачено. Переконайтеся, що Ви використовуєте відповідні пристрої для підключення подібного обладнання.

1.1.11 Не допускайте псування електрошнурів. Ніколи не переносите інструмент утримуючи його за шнур електроживлення. Не тягніть за шнур із метою вийняти вилку з розетки. Оберігайте шнур від впливу високих температур, змащувальних матеріалів та предметів із гострими краями.

1.1.12 Перед початком роботи закріпіть оброблювану деталь у лещатах. Це безпечніше, ніж тримати заготовку в руці, а також звільняє обидві руки для роботи з інструментом.

1.1.13 Будьте уважні. Постійно майте хорошу точку опори і не втрачайте рівноваги.

1.1.14 Уважно і відповідально ставтеся до технічного обслуговування електроінструменту і його ремонту. Для досягнення кращих робочих характеристик і забезпечення більшої безпеки під час роботи обережно поведіться з приладом і утримуйте його в чистоті. При змащуванні і заміні аксесуарів дотримуйтеся вказівок у відповідних інструкціях. Періодично оглядайте електрошнур інструменту і в разі його пошкодження відремонтуйте його в уповноваженому сервісному центрі. Періодично оглядайте подовжувачі, які Ви використовуєте, і в разі пошкодження замініть їх. Рукоятки інструменту повинні бути сухими та чистими, не допускайте їх забруднення змащувальними матеріалами.

1.1.15 Вийміть вилку електрошнурів з розетки, якщо інструмент не використовується, перед початком техобслуговування, а також перед заміною аксесуарів.

1.1.16 Вийміть всі регульовальні і гайкові ключі. Візьміть собі за правило, перед тим як ввімкнути електроінструмент перевірити, чи всі ключі вийняті з нього.

1.1.17 Уникайте несподіваного запуску двигуна. Не переносьте підключений до електромережі електроінструмент тримаючи палець на вимикачі. Перед тим як вставити штепсель в розетку переконайтеся що вимикач знаходиться в положенні «Вимк».

1.1.18 Працюючи поза приміщенням користуйтеся подовжувачами. У цьому випадку використовуйте тільки подовжувачі, які призначені для роботи на вулиці. Вони мають відповідне маркування. Подовжувачі повинні розмтовуватися на повну їх довжину.

1.1.19 Будьте пильні. Слідкуйте за тим, що Ви робите. Дотримуйтеся здорового глузду. Не працюйте з приладом якщо Ви стомилися, прийняли ліки, що містять наркотичні речовини або ліки, які можуть викликати сонливість, а також алкоголь і будь-які інші засоби і продукти, що погіршують увагу і зосередженість.

1.1.20 Перевіряйте пошкоджені деталі. Перш ніж продовжити експлуатацію електроінструменту слід ретельно перевірити захисний кожух чи інші деталі, які мають пошкодження з метою встановити що вони в робочому стані і виконують призначену їм функцію. Перевірте надійність кріплення рухомих деталей, справність деталей, правильність складання та будь-які інші параметри, які можуть вплинути на їх роботу. Захисний кожух або будь-які інші пошкоджені деталі необхідно відремонтувати або замінити в уповноваженому сервісному центрі. Несправні перемикачі замініть в уповноваженому сервісному центрі. Не працюйте з інструментом із несправним перемикачем «Вмк/Вимк».



1.1.21 **УВАГА!** Щоб уникнути травм використовуйте тільки ті аксесуари або пристрої, які вказані в цій Інструкції з експлуатації або в каталозі ТМ ЗЕНИТ ПРОФИ.

1.1.22 Ремонт електроінструменту має здійснюватися виключно в уповноваженому сервісному центрі з використанням тільки оригінальних запасних частин ТМ ЗЕНИТ ПРОФИ. В іншому випадку можливе нанесення серйозної шкоди здоров'ю користувача.

## **1.2 Особливі вимоги експлуатації виробу (Заходи безпеки)**

1.2.1 Застосовувати виріб дозволяється тільки відповідно до призначення, яке зазначене у Інструкції з експлуатації.

1.2.2 При експлуатації виробу необхідно дотримуватися всіх вимог Інструкції з експлуатації (Технічного паспорту), дбайливо поводитися з ним, не піддавати його ударам, перевантаженням, дії бруду і нафтопродуктів. До роботи з виробом допускаються тільки особи, які пройшли відповідне навчання і мають допуск до роботи з електроінструментом.

1.2.3 Під час роботи з виробом необхідно дотримуватися таких правил:

- всі види робіт із підготовки виробу до роботи, технічне обслуговування та ремонт робити тільки при відключеній від електромережі штепсельної вилці;
- підключати до електромережі виріб тільки перед початком роботи;
- підключати, відключати виріб від електромережі штепсельною вилкою тільки при вимкненому перемикачі «Вмк/Вимк» виробу;
- відключати від електромережі штепсельною вилкою при зміні пиляльного диску, при перенесенні виробу з одного робочого місця на інше, при перерві в роботі, після закінчення роботи;
- відключати виріб вимикачем при раптовій зупинці (зникнення напруги в електромережі, перевантаження електродвигуна);
- під час роботи необхідно користуватися засобами захисту: захисними окулярами, респиратором, протишумовими навушниками. Використовувати неслизьке взуття;
- не носити виріб за шнур електроживлення, не обертати його навколо руки, або інших частин тіла;
- не допускати натягування, перекручення та попадання під різні вантажі шнура електроживлення, зіткнення його з гарячими і масляними поверхнями (шнур електроживлення рекомендується підвішувати);
- перевіряти відповідність типу пиляльного диску матеріалу оброблюваної заготовки;
- перевіряти виріб на наявність пошкоджень кожного разу перед початком роботи на ньому: особливу увагу приділяти перевірці захисних механізмів і пристроїв безпеки;
- перед кожним використанням перевіряти належне закриття захисного кожуха диску. Не працювати з виробом, якщо захисний кожух пиляльного диску не переміщується вільно. Ніколи не закріплювати і не прив'язувати кожух диску у відкритому положенні;
- перед ввімкненням виробу переконатися, що всі ключі і сторонні предмети відсутні у виробі і в робочій зоні виробу;
- ніколи не нахилитися над пиляльним диском;
- слідкувати, щоб рукоятка була сухою і чистою;
- слідкувати, щоб нижня частина основи була міцно закріплена і залишалася нерухомою при експлуатації;
- для розпилу тонких заготовок використовувати тільки пиляльні диски з дрібним зубом;
- перед використанням пиляльного диску уважно перевіряти його на відсутність тріщин або інших пошкоджень і у випадках, якщо дефекти будуть виявлені, негайно замінити пиляльний диск. Використовувати тільки добре заточені пиляльні диски. Поцервлені пиляльні диски негайно замінити, так як велика небезпека зворотного удару;
- оглядати заготовку на предмет відсутності в ній гвинтів, цвяхів, шнурів, проводів або інших сторонніх предметів;
- не використовувати виріб у присутності легкозаймистих рідин або газів;
- ніколи не використовувати для розпилу кілька заготовок одночасно. Це може призвести до заклинювання пиляльного диску;
- перед ввімкненням переконайтесь, що шпindel пиляльного диску розблокований і диск вільно обертається;
- перед різкою дочекайтеся набору повної швидкості пиляльного диску;
- працювати в навушниках, захисних окулярах, в масці, що захищає від пилу;
- при різанні заготовки тримати руки подалі від траєкторії пиляльного диску. Уникати контакту з диском, що обертається за інерцією;

- перед проведенням всіх типів робіт оброблювану деталь (заготовку) необхідно міцно прикріплювати до поворотної основи (поворотного стола) за допомогою струбцини. Закріплювати заготовку необхідно без перекосів. Не тримати заготовку руками при обробці;
- дочекатися повної зупинки обертання пиляльного диску, перш ніж приступити до переміщення оброблюваної заготовки, зміни налаштувань або видалення стружки;
- розпилювати тільки такі заготовки, розміри і конструкція яких забезпечують їх стійке кріплення на виробі;
- не видаляти будь які обрізки або інші частини з оброблюваної заготовки під час роботи виробу і коли ріжуча головка не зафіксована у верхньому положенні;
- не зупиняти пиляльний диск рукою;
- перед технічним обслуговуванням переконайтеся, що виріб відключений від електромережі і пильний диск не обертається;
- зберігати і використовувати пиляльні диски у відповідності з інструкціями підприємства-виробника;
- не перевантажувати виріб;
- по закінченні роботи виріб має бути очищений від пилу і бруду.



**УВАГА!** Деякі види пилу (наприклад, пил дубу, бука, ясеня), а також хімічні речовини (наприклад, свинець з фарби на свинцевій основі, якою покрита заготовка, або інші речовини, що виділяються після хімічно оброблених пиломатеріалів) при попаданні в легені можуть викликати важкі захворювання. Рекомендується використовувати респіратори, призначені для фільтрації мікроскопічних частинок. Підключайте до виробу витяжну установку або пилосос через адаптер. Слідкуйте за герметичністю з'єднань адаптера, пилосбірника. Пил на робочому місці не здувати. Слідкуйте за вентиляцією приміщення.



**УВАГА!** Якщо виріб має лазерний показчик лінії розпилу - уникайте безпосереднього потрапляння лазерного променя в очі. Ніколи не дивіться в точку виходу лазерного випромінювання.

Зберігати виріб слід у сухому недоступному для дітей та сторонніх місці. Температура зберігання повинна бути в інтервалі від мінус 5° С до плюс 40° С, відносною вологістю повітря не більше 80% і відсутністю прямої дії атмосферних опадів. При внесенні виробу з холоду в тепле приміщення необхідно дати йому прогрітися протягом не менше 2 годин. Після цього виріб можна підключати до електромережі.

#### 1.2.4 Забороняється:

- заземляти виріб;
- експлуатувати й зберігати виріб у приміщеннях із вибухонебезпечним, а також хімічно активним середовищем, що руйнує метали і ізоляцію;
- експлуатувати виріб в умовах впливу крапель і бризок, на відкритих майданчиках під час снігопаду та дощу;
- залишати без нагляду виріб, підключений до електромережі;
- передавати виріб особам, які не мають права користування ним;
- експлуатувати виріб при виникненні під час його роботи хоча б однієї з таких несправностей:
  - 1) Пошкодження штепсельної вилки або шнура електроживлення.
  - 2) Несправний вимикач або його нечітка робота.
  - 3) Іскріння щіток на колекторі, що супроводжується появою кругового вогню на його поверхні.
  - 4) Швидкість обертання падає до ненормальної величини.
  - 5) Корпус двигуна перегрівається.
  - 6) Поява диму або запаху, характерного для ізоляції, що горить.
  - 7) Поламка або поява тріщин у корпусних деталях.
  - 8) Пошкодження, деформація або затуплення пиляльного диску.
  - 9) Пошкодження захисних механізмів або пристроїв.

1.2.5 Дозволяється проводити роботи виробом без індивідуальних діелектричних засобів захисту.

### 2.1 Призначення виробу

2.1.1 Пила торцювальна електрична **ЗТП-210/1750 профі** застосовується для виконання поперечного розрізу, різі під нахилом, різі під кутом дерев'яних, пластикових або алюмінієвих профілів і порівнянних із ними матеріалів відповідними пиляльними дисками в побутових умовах. Інші матеріали, зокрема сталь, бетон і мінеральні матеріали, обробляти забороняється. Робочим інструментом виробу є пиляльний диск діаметром 210 мм.

2.1.2 Виріб повинен експлуатуватися в інтервалі робочих температур від +5 °С до +40 °С, відносною вологістю повітря не більше 80% і відсутністю прямої дії атмосферних опадів і надмірної запиленості повітря. Електроживлення виробу здійснюється від однофазної мережі змінного струму напругою 220 В, частотою 50 Гц.

Застосування у виробі колекторного електроприводу з подвійною ізоляцією забезпечує максимальну електробезпеку при роботі від мережі змінного струму напругою 220 В без застосування індивідуальних засобів захисту і заземлюючих пристроїв.

2.1.3 У зв'язку з постійною діяльністю по вдосконаленню виробу, виробник залишає за собою право вносити в його конструкцію незначні зміни, які не відображені в цій Інструкції з експлуатації (Технічному паспорті) і не впливають на ефективну і безпечну роботу інструменту.

### 2.2 Склад виробу

Зовнішній вигляд пили торцювальної електричної **ЗТП-210/1750 профі** показаний на рисунках 1, 2 і 3.

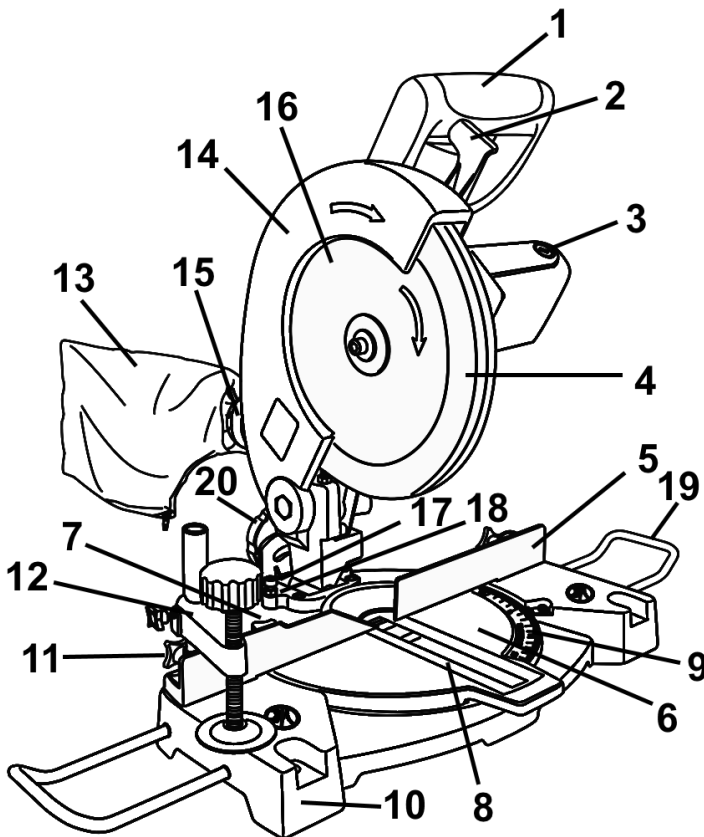


Рисунок 1

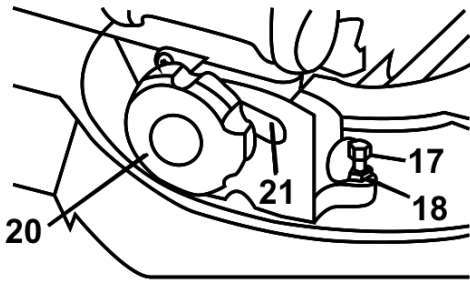


Рисунок 2

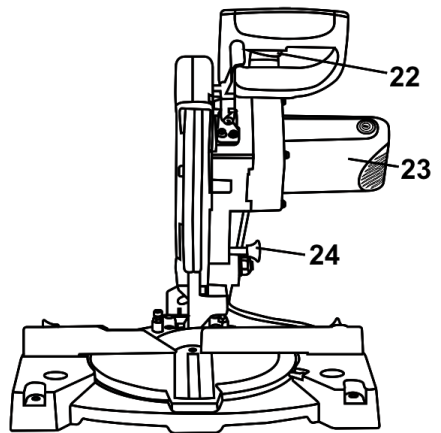


Рисунок 3

1. Основна рукоятка
2. Важіль блокування пристрою фіксації вертикального положення ріжучої головки
3. Сервісні кришки для зміни вугільних щіток електродвигуна
4. Нижній рухомий захисний кожух пиляльного диска
5. Фронтальний упор
6. Поворотний стіл
7. Рукоятка фіксатора положення поворотного стола
8. Вставка-паз стола
9. Шкала повороту стола
10. Опорна станина з монтажними отворами
11. Гайка кріплення затискної струбцини
12. Затискна струбцина
13. Мішок для збору пилу
14. Верхній захисний кожух пиляльного диска
15. Адаптер підключення засобу пиловидалення або мішка для збору пилу
16. Пиляльний диск
17. Регулювальний болт налаштування кута нахилу головної частини пилки на 45°
18. Контргайка регулювального болта
19. Висувна опора (не входить в комплект поставки)
20. Ручка фіксації кута нахилу ріжучої головки
21. Шкала нахилу ріжучої головки
22. Кнопка перемикача «Вмк/Вимк» (вимикача)
23. Корпус двигуна
24. Штифт блокування транспортного положення ріжучої головки

## 2.3 Пристрій і принцип роботи

2.3.1 Виріб складається з наступних основних частин: електродвигуна, ріжучої головки з встановленим на ній пиляльним диском, основної рукоятки з вимикачем для двигуна, нерухомого та рухомого захисних кожухів пиляльного диска, пристрої нахилу пиляльного диска, пристрої повороту підстави (поворотного стола), адаптера для підключення засобів пиловидалення, або мішка для збору пилу.

2.3.2 Виріб забезпечений адаптером для підключення пилозбірника (13) або засобу пиловидалення (пилососа) для збору пилу.

2.3.3 Ввімкнення виробу здійснюється натисканням клавіші вмикання (22), а вимкнення – відпусканням цієї клавіші.

2.3.4 Виріб має конструкцію, що дозволяє виконувати пропили під нахилом за рахунок зміни кутів нахилу ріжучої головки і поворотного стола.

2.3.5 Фіксація заготовки здійснюється притисканням оброблюваної заготовки до фронтального упору (5) і затиском струбциною або струбцинами (12).



2.3.6 У зв'язку з постійним удосконаленням виріб може мати незначні відмінності від опису і рисунків, які не погіршують його експлуатаційні властивості.

### 3 ПІДГОТОВКА ВИРОБУ ДО ВИКОРИСТАННЯ



**УВАГА!** Забороняється починати роботу виробом, не виконавши вимог по техніці безпеки, зазначених у розділі 1 «Заходи безпеки» цієї Інструкції з експлуатації.

**3.1** Якщо виріб транспортувався в зимових умовах, в разі його вмикання в теплом приміщенні, необхідно витримати виріб при кімнатній температурі не менше 2 годин до повного висихання вологи (конденсату) на ньому.

**3.2** Перед введенням виробу в експлуатацію необхідно:

3.2.1 Перевірити за допомогою кутника кут встановлення кута нахилу пиляльного диска на 90° відносно площини стола (покажчик кута нахилу ріжучої головки на шкалі (21) повинен вказувати значення 0°).

Для точного калібрування (0°) кута нахилу пиляльного диска за шкалою (20) необхідно встановити кутник між площиною пиляльного диска і площиною стола та за допомогою обертання гвинта обмежувача кута нахилу ріжучої головки (17) домогтися прилягання всіх площин поворотного стола і пиляльного диска до площин кутника.

3.2.2 Відрегулювати фронтальний упор. Для цього необхідно:

- опустити ріжучу головку і зафіксувати її в нижньому положенні штифтом фіксації ріжучої головки в транспортному положенні (24);
- переконатися в тому, що поворотний стіл встановлений на значенні 0° за шкалою повороту (9);
- помістити кутник між фронтальним упором і пиляльним диском;
- послабити гвинти кріплення фронтального упору (ключ у комплект не входить) і відрегулювати положення фронтального упору таким чином, щоб він і пиляльний диск своїми площинами торкалися площин кутника;
- затягнути гвинти кріплення фронтального упору.

3.2.3 Встановити виріб на міцній горизонтальній поверхні, так, щоб всі чотири опори спиралися на цю поверхню. При необхідності зафіксуйте опори монтажними гвинтами. Всі кришки і кожухи повинні бути міцно закріплені.

3.2.4 Переконайтеся, що встановлений відповідно до рекомендацій виробника пиляльних дисків для даного виду оброблюваного матеріалу пиляльний диск надійно закріплений і вільно обертається, а також у тому, що всі рухомі частини виробу вільно переміщуються.

**3.3** Для зняття пиляльного диска відкрутіть викруткою гвинт важеля нижнього захисного кожуха і поверніть нижній захисний кожух (4) у верхнє положення. Вставте шестигранний ключ у паз затискового гвинта пиляльного диска.

Натисніть і утримуйте в натиснутому стані кнопку блокування шпинделя (якщо вона передбачена конструкцією даної моделі) і поверніть пиляльний диск у таке положення, при якому він буде зафіксований, і не буде обертатися.

Поверніть затисний гвинт за допомогою ключа (може входити в комплект поставки) за годинниковою стрілкою. Відверніть болт, зніміть зовнішній фланець і диск.

Встановіть необхідний пиляльний диск і фланець на шпиндель і затягніть болт проти годинникової стрілки.

Переведіть нижній захисний кожух у нижнє положення, закрутіть гвинт важеля нижнього захисного кожуха.

Переконайтеся, що при опусканні ріжучої головки пиляльний диск не торкається вставки стола (8) при різних кутах нахилу ріжучої головки.



**УВАГА!** Перед вмиканням виробу:

1. Переконайтеся, що напрямком обертання пиляльного диска збігається з напрямком стрілки верхнього захисного кожуха.

2. Переконайтеся, що пиляльний диск розблокований і вільно обертається.

3. Переконайтеся, що клавіша вимикача електродвигуна діє правильно і повертається при її відпусканні.

4. Переконайтеся, що при опусканні ріжучої головки нижній захисний кожух піднімається автоматично, а при піднятті ріжучої головки захисний кожух автоматично закривається.

5. Для кріплення пиляльного диска забороняється застосовувати шайби, адаптери та шпindelні кільця, які не передбачені заводом-виготовлювачем.



**УВАГА!** При зміні пиляльного диска після проведених розпилів диск залишається деякий час гарячим, що може привести до термічних опіків. Дочекайтеся поки диск охолоне. Не застосовуйте для очищення диска легкозаймисті рідини або засоби. Обережно: зуби пиляльного диска дуже гострі. Завжди надягайте щільні рукавички при заміні диска.



**УВАГА!** Ніколи не знімайте захисний кожух і не тримайте його відкритим. Ніколи не використовуйте виріб із несправним захисним кожухом або без нього.

Перед початком робіт необхідно:

- Переконайтеся, що при опущеній ріжучої голівці при різних вертикальних кутах скосу пиляльний диск не входить в контакт з вставкою-пазом поворотного стола (8), встановленою в поворотному столі. У разі якщо пиляльний диск контактує з планкою, необхідно послабити гвинти кріплення планки і вирівняти планку по всій довжині горизонтального ходу пиляльного диска, після чого гвинти затягнути.
- Зовнішнім оглядом переконайтеся у справності шнура електроживлення, в цілісності деталей корпусу виробу, в цілісності пиляльного диска і правильності його застосування.
- Перевірити чіткість роботи вимикача через короточасне (2-3 рази) його вмикання, відповідності напрузі і частоті, зазначеним на маркувальній табличці виробу (220 В ~, 50 Гц).
- Перевірити роботу виробу на холостому ході, зробивши кілька пробних вмикань, при цьому перевірити справність електрообладнання (відсутність диму і запаху, характерного для ізоляції, що горить), іскріння щіток на колекторі (не повинно бути «кругового вогню»), відсутність вібрації пиляльного диска.

3.4 При виявленні несправностей зверніться в сервісний центр, при вібрації або дефектах пиляльного диска – замініть пиляльний диск.

3.5 Для жорсткого утримання заготовки завжди використовуйте затискні струбцини (12). Для кріплення заготовки встановіть її в обраному для розпилювання положенні і закріпіть її за допомогою вертикального затискного гвинта струбцини. Заготовку завжди необхідно притискати до фронтального упору.



**УВАГА!** Завжди дуже важливо надійно і правильно закріплювати заготовку. Відсутність жорсткої фіксації заготовки при розпилюванні може бути причиною пошкодження виробу і заготовки, а також причиною нанесення травм користувачеві. Переконайтеся в тому, що пиляльний диск при опусканні не торкається затискної струбцини.

3.6 При розпилюванні довгих заготовок рекомендується використовувати висувні опори (19, не входять в комплект поставки), що встановлюються у відповідні отвори.

3.7 Встановіть мішок або підключіть шланг пилососа до адаптера для підключення пилососа.

3.8 При роботі в приміщеннях із підвищеною концентрацією пилу або дрібної тирси, для запобігання електричного пробоя необхідно використовувати пристрої струмового захисту.



**УВАГА!** У критичних випадках пил може накопичуватися всередині виробу. Це може привести до пошкодження електроізоляції виробу, що збільшить небезпеку ураження електричним струмом. Щоб уникнути накопичення пилу всередині виробу рекомендується щодня очищати вентиляційні отвори (дивіться пункт 6.2 «Порядок обслуговування виробу»).

3.9 Для зберігання і зручного транспортування фіксуйте ріжучу головку в нижньому положенні. Для цього опустіть ріжучу головку вниз і зафіксуйте її в нижньому положенні штифтом фіксації ріжучої головки (24).

Для робочого положення ріжучої головки розблокуйте її штифтом фіксації ріжучої головки.

## 4 ВИКОРИСТАННЯ ВИРОБУ

### 4.1 При роботі з виробом необхідно:

- Виконувати всі вимоги розділу 1 (Заходи безпеки) цієї Інструкції з експлуатації;
- Підключати та відключати виріб від мережі штепсельною вилкою тільки при вимкненому електродвигуні;
- При роботі з виробом в умовах температури навколишнього середовища менше 10 °С його необхідно прогріти вмиканням на холостому ходу від 1 до 2 хвилин.

### 4.2 Горизонтальний кут скоса

Можна встановити будь-який довільний горизонтальний кут скосу між 45° з лівого боку і 45° з правого боку, встановивши необхідний кут горизонтального скоса поворотом основи на необхідну величину за шкалою (9). Фіксація або розблокування поворотного стола здійснюється рукояткою фіксатора положення поворотного стола (7).

Стрілка покажчика кута повороту основи вказує встановлений горизонтальний кут скоса. Розмітка шкали має крок в 1° з винесеними значеннями кутів скосу в кожную сторону і позначку 0°.

### 4.3 Вертикальний кут скоса

Стрілка покажчика кута повороту ріжучої головки вказує встановлений вертикальний кут скоса вліво. Розмітка шкали має крок в 5° з винесеними значеннями кутів скосу 15°, 30°, 45° і позначку 0°. Для налаштування необхідного кута вертикального скоса розблокуйте важіль пристрою фіксації кута нахилу ріжучої головки (20) поворотом проти годинникової стрілки. Встановіть необхідний кут вертикального скоса за шкалою кута нахилу ріжучої головки (21). Кут вертикального скоса може бути встановлений на будь-який кут між 0° і 45° з нахилом ріжучої головки вліво. Зафіксуйте положення ріжучої головки з обраним кутом скоса важелем пристрою фіксації кута нахилу ріжучої головки (20).



**УВАГА!** Перед розпилюванням не забувайте фіксувати вибрані кути вертикального і горизонтального скосів призначеними для цього фіксаторами (20 і 7 відповідно).

### 4.4 Максимальні розміри заготовок

Максимальні розміри заготовок при різних кутах вертикального і горизонтального скосів (висота × ширина):

1. кут повороту основи 0°, нахил диска 0° = 50 мм × 120 мм;



2. кут повороту основи 45°, нахил диска 0° = 50 мм × 80 мм;



3. кут повороту основи 0°, нахил диска 45° = 30 мм × 120 мм;



4. кут повороту основи 45°, нахил диска 45° = 30 мм × 80 мм



**4.5** При роботі вмикати виріб необхідно, коли ріжуча головка знаходиться у верхньому положенні без контакту пиляльного диска з заготовкою, а вимикати виріб слід після здійснення пропила на необхідну довжину і глибину (нижнє положення ріжучої головки). Після зупинки пиляльного диска необхідно підняти і зафіксувати ріжучу головку в верхньому положенні.

**4.6** При розпилюванні не застосовуйте великих зусиль, так як це може привести до передчасного зносу пиляльного диска, а також до його пошкодження. Якщо оберти пиляльного

диска падають більш ніж на 20%, то зменште зусилля подавання і дайте пиляльному диску набрати повні оберти.

**4.7** Не перевантажуйте виріб, слідкуйте за температурою корпусу електродвигуна, яка не повинна перевищувати 70 °С. Якщо інструмент нагрівся – дайте йому можливість деякий час попрацювати без навантаження. При роботі дотримуйтеся циклічності: 20-30 хвилин роботи – перерва на час, достатній для охолодження двигуна виробу.



**УВАГА!** Для запобігання нещасного випадку під час встановлення або заміни пиляльного диска, при виконанні налаштувань, слідкуйте за тим, щоб інструмент був вимкнений, і вилка вийнята з розетки. Вимикайте виріб від електромережі під час перерв і після роботи.



**УВАГА!**

• В залежності від контуру заготовки, наприклад круглої, для надійної фіксації такої заготовки можуть знадобитися допоміжні засоби.

- Не обробляйте заготовки занадто малого розміру, так як надійний затиск таких заготовок не буде забезпечений.
- Остерігайтеся втягування заготовки пиляльним диском у щілину між пиляльним диском і фронтальним упором. Ця небезпека зростає при розпилюванні з горизонтальним скосом.
- При розпилюванні тонких заготовок проявляйте особливу обережність – вони можуть вібрувати і розламуватися.

**4.8** Слідкуйте за тим, щоб вентиляційні отвори для охолодження виробу були завжди чистими і відкритими.



**ЗАСТЕРЕЖЕННЯ**

Перевірте і переконайтеся в тому, що заготовка, яка буде оброблюватися утримується належним чином. Переконайтеся в тому, що вентиляційні отвори очищені при роботі в запилених умовах. Завжди використовуйте засоби захисту очей, органів дихання та органів слуху. Якщо виріб не використовується, він повинний бути відключений від джерела електроживлення.

**4.9** Після закінчення роботи:

- Вимкніть виріб від електромережі.
- Очистіть виріб, і додаткове приладдя від пилу і бруду. У разі сильного забруднення протріть виріб вологою серветкою, яка виключає випадання вологи на інструмент у вигляді крапель. Після цього витріть виріб насухо. Забороняється використовувати для цих цілей агресивні до пластмаси, гуми і металів очищувачі (наприклад, ацетон, розчинники, кислоти тощо).
- Тримайте виріб у сухому, провітрюваному приміщенні. При тривалому зберіганні металеві зовнішні вузли і деталі покрійте шаром консерваційного мастила. Умови зберігання і транспортування повинні виключати можливість механічних пошкоджень і впливу атмосферних опадів.

## **5 ТЕХНІЧНЕ ОБСЛУГОВУВАННЯ ВИРОБУ**

### **5.1** Загальні вказівки

Щоб уникнути пошкоджень, для забезпечення довговічності і надійного виконання функцій виробу, необхідно регулярно виконувати описані далі роботи з технічного обслуговування.

Гарантійні претензії приймаються тільки при правильному і регулярному виконанні цих робіт. При недотриманні цих вимог підвищується небезпека травмування!

Користувач виробу може виконувати тільки роботи з догляду та технічного обслуговування, які описані в цій Інструкції з експлуатації (пункти Розділу 4.2). Всі інші роботи повинні виконуватися тільки в спеціалізованих майстернях ТМ ЗЕНИТ ПРОФИ.

## 5.2 Порядок технічного обслуговування виробу

### 5.2.1 Перевірка встановлених гвинтів.

Регулярно перевіряйте всі встановлені на виробі гвинти, слідкуйте за тим, щоб вони були як слід затягнуті. Негайно затягніть гвинт, який виявиться ослабленим. Невиконання цього правила загрожує серйозною небезпекою.

### 5.2.2 Технічне обслуговування двигуна.

Проявляйте належну увагу, стежачи за тим, щоб обмотка не була пошкоджена і не залита маслом або водою, а вентиляційні отвори були очищені від пилу і бруду.

5.2.3 Щоб уникнути накопичення пилу всередині виробу рекомендується щодня очищати вентиляційні отвори.

Для цього:

- вийміть вилку електрошнура з штепсельної розетки;
- продуйте вентиляційні прорізи сухим стисненим повітрям;
- зробіть очищення вентиляційних прорізів м'якою неметалевою щіткою або сухою протиральною тканиною.

Регулярно очищуйте вставку і канал поворотного стола, а також канал пиловидалення на адаптері.

Ні в якому разі не використовуйте для чищення металеві предмети, тому що вони можуть пошкодити внутрішні деталі виробу.

5.2.4 Перед тривалою перервою в експлуатації та зберіганням очищайте виріб від пилу і бруду без застосування агресивних до пластмасі, гумі і металам очищувачів. При тривалому зберіганні металеві зовнішні вузли і деталі покрийте шаром консерваційної змазки. Зберігайте виріб у сухому приміщенні.



**УВАГА! Ніколи не бризкайте водою на виріб при його очищенні. Виріб слід очищати тільки сухою (або трохи вологою) серветкою! Не використовуйте їдкі очистники, які можуть пошкодити металеві, пластмасові та гумові частини виробу!**

Для того щоб інструмент працював довго й надійно ремонтні, сервісні та регульовальні роботи повинні проводитися тільки фахівцями в сервісних центрах ТМ ЗЕНИТ ПРОФИ.

## 5.3 Періодичне обслуговування

Періодичне обслуговування проводиться в сервісних центрах ТМ ЗЕНИТ ПРОФИ (перелік та контактні дані сервісних центрів зазначені в Додатку № 1 Інструкції з експлуатації) і включає:

- перевірку стану корпусних деталей;
- перевірку опору ізоляції відповідно;
- перевірку стану колектора якоря;
- перевірку стану деталей редуктора (шестерень, підшипників);
- перевірку стану щіток і їх заміну (при необхідності);
- заміну змазки редуктора.



**УВАГА! Технічне обслуговування повинно проводитися регулярно протягом усього строку служби виробу. Без проведення технічного обслуговування покупець втрачає право гарантійного обслуговування.**

За рекомендованих умов експлуатації виріб буде справно працювати весь гарантований строк служби. Дотримання рекомендованих правил експлуатації дозволить Вам уникнути передчасного виходу з ладу окремих частин виробу і всього виробу в цілому.

Якщо виріб внаслідок інтенсивної експлуатації вимагає періодичного обслуговування, яке пов'язане із заміною змазки, щіток, очищенням колектора, то ці роботи виконуються за рахунок споживача.

Технічне обслуговування в сервісних центрах не входить в гарантійні зобов'язання виробника і продавця. Сервісні центри надають платні послуги з проведення періодичного технічного обслуговування.

Після закінчення строку служби можливе використання виробу за призначенням, якщо його стан відповідає вимогам безпеки і виріб не втратив свої функціональні властивості. Висновок видається уповноваженими сервісними центрами ТМ ЗЕНИТ ПРОФИ.

## 6 ПОТОЧНИЙ РЕМОНТ СКЛАДОВИХ ЧАСТИН ВИРОБУ

### 6.1 Усунення наслідків відмов і пошкоджень

Перелік можливих несправностей і методів їх усунення наведено в таблиці 1.

Таблиця 1

Несправність	Імовірна причина несправності	Дії по усуненню
При ввімкненні виробу електродвигун не працює	1. Немає напруги в мережі	Перевірте напругу в електромережі
	2. Несправний вимикач	Зверніться в сервісний центр для ремонту або заміни
	3. Обрив шнура електроживлення або монтажних проводів	Зверніться в сервісний центр для ремонту або заміни
	4. Обрив в обмотці якоря або статора	Зверніться в сервісний центр для ремонту
	5. Повний знос щіток	Зверніться в сервісний центр для заміни
Круговий вогонь на колекторі якоря	1. Несправність в обмотці якоря	Зверніться в сервісний центр для ремонту
	2. Знос або «зависання» щіток	Зверніться в сервісний центр для заміни
Підвищений шум у редукторі	1. Знос або поломка зубчастої пари	Зверніться в сервісний центр для заміни
	2. Знос підшипників	Зверніться в сервісний центр для заміни
Електродвигун не розвиває повних обертів (не працює на повну потужність)	1. Низька напруга електромережі	Перевірте напругу в електромережі
	2. Знос щіток	Зверніться в сервісний центр для заміни
	3. Міжвиткове замикання, обрив в обмотці якоря	Зверніться в сервісний центр для ремонту або заміни
	4. Несправний вимикач	Зверніться в сервісний центр для ремонту або заміни
	5. Заклинювання в редукторі	Зверніться в сервісний центр для ремонту
Електродвигун зупинився під час роботи	1. Повний знос щіток	Зверніться в сервісний центр для заміни
	2. Заклинювання редуктора	Зверніться в сервісний центр для ремонту
Електродвигун перегрівається	1. Інтенсивний режим роботи, робота з максимальним навантаженням	Змініть режим роботи, знизьте навантаження
	2. Висока температура навколишнього середовища, слабка вентиляція, засмічені вентиляційні отвори	Прийміть заходи до зниження температури, поліпшення вентиляції, зробіть очищення вентиляційних отворів
	3. Недолік змазки, заклинювання в редукторі	Зверніться в сервісний центр для ремонту
	4. «Згорів» двигун або обрив в обмотці двигуна	Зверніться в сервісний центр для ремонту

6.2 Ремонт виробу повинен проводитися спеціалізованим підрозділом у гарантійних майстернях (перелік та контактні дані сервісних центрів зазначені у Додатку № 1 Інструкції з експлуатації).

## 7 СТРОК СЛУЖБИ, ЗБЕРІГАННЯ, ТРАНСПОРТУВАННЯ

7.1 Строк служби виробу становить 3 роки.

Зазначений строк служби дійсний при дотриманні споживачем вимог цієї Інструкції з експлуатації (технічного паспорта). Дата виробництва вказана на таблиці виробу.

7.2 Виріб, очищений від пилу і бруду, повинен зберігатися в упаковці підприємства-виробника в сухих провітрюваних приміщеннях при температурі навколишнього середовища від мінус 5 °С до плюс 40 °С, відносною вологістю повітря не більш 80% і відсутністю прямого впливу атмосферних опадів. Упаковка повинна зберігатися до закінчення гарантійного строку експлуатації виробу.

7.3 Транспортування виробу проводиться в закритих транспортних засобах відповідно до правил перевезення вантажів, що діють на транспорті даного виду.

**8.1** Гарантійний строк (гарантійний термін) експлуатації виробу дивіться у Гарантійному талоні. Претензії від споживачів на території України приймає ТОВ «ТЕКМАН» за адресою: 02140, м. Київ, проспект Миколи Бажана, 30, контактний телефон: (044) 369-32-00, (044) 369-33-03.

### **8.2 При покупці виробу:**

- повинен бути правильно оформлений Гарантійний талон (стояти печатка або штамп із реквізитами організації, яка реалізувала виріб, дата продажу, підпис продавця, найменування моделі виробу, серійний номер виробу);
- переконатися в тому, що серійний номер виробу відповідає номеру, вказаному в Гарантійному талоні;
- перевірити наявність пломб на виробі (якщо вони передбачені виробником);
- перевірити комплектність і працездатність виробу, а також зробити огляд на предмет зовнішніх пошкоджень, тріщин, сколів.

Кожен виріб комплектується фірмовим гарантійним талоном ТМ ЗЕНИТ ПРОФИ.

При відсутності в гарантійному талоні дати продажу або підпису (печатки) продавця, гарантійний строк обчислюється з дати виготовлення виробу.

**8.3** У випадку виходу з ладу виробу протягом гарантійного строку експлуатації з вини заводу-виробника власник має право на безкоштовний ремонт.

Для гарантійного ремонту власнику необхідно звернутися в гарантійну майстерню з виробом і повністю і правильно заповненим гарантійним талоном (заповнюється при покупці виробу).

Задоволення претензій споживачів на території України здійснюється відповідно до Закону України «Про захист прав споживачів».

При гарантійному ремонті строк гарантії інструмента продовжується на час його ремонту.

Гарантійне і післягарантійне обслуговування електроінструменту ТМ ЗЕНИТ ПРОФИ на території України проводиться в сервісних центрах, перелік та контактні дані яких вказані у Додатку № 1 Інструкції з експлуатації.



**УВАГА! Перелік сервісних центрів може бути змінений. Актуальну інформацію про контактні дані сервісних центрів на території України Ви можете дізнатись за телефонами (044) 369-32-00, (044) 369-33-03 або на сайті [zenit-profi.com](http://zenit-profi.com)**

### **8.4 Гарантія не поширюється:**

- на частини та деталі що швидко зношуються (вугільні щітки, гумові ущільнення, сальники, змазка тощо), а також на змінні приналежності (передня рукоятка, захисний кожух, вилочний ключ);
- в разі природного зносу виробу (повне вироблення ресурсу, сильне внутрішнє і зовнішнє забруднення);
- у випадку з віддаленим, стертим або зміненим серійним номером виробу;
- в разі появи несправностей, викликаних дією форс-мажорної ситуації (нещасний випадок, пожежа, повінь, удар блискавки тощо);
- у разі якщо виріб розбирався або ремонтувався протягом гарантійного строку самостійно, або із залученням третіх осіб, не уповноважених виробником (постачальником) на проведення гарантійного ремонту.



**УВАГА! Забороняється вносити в конструкцію виробу зміни і проводити доопрацювання, не передбачені заводом-виробником.**

**9 ТЕХНІЧНИЙ ПАСПОРТ**

Основні технічні характеристики пили торцювальної електричної **ЗТП-210/1750** профі представлені в таблиці 2.

Таблиця 2

<b>Найменування параметру</b>	<b>Значення</b>
Максимальна потужність, Вт	1750
Максимальний струм, А	7,9
Номінальна напруга, В~	220
Номінальна частота струму, Гц	50
Електродвигун	Однофазний колекторний із подвійної ізоляцією
Клас виробу	II
Швидкість обертання пиляльного диску, об/хв.	5000
Максимальна довжина пропилу, мм	120
Максимальна глибина пропилу, мм	50
Діаметр пиляльного диску, мм	210
Посадковий діаметр пиляльного диску, мм	30
Кут нахилу пиляльного диску	0° - 45°
Кут повороту основи (поворотного стола)	-45° - +45°
Розмір пропилу(глибина × ширина):	
- кут повороту основи 0°, нахил диску 0°, мм	50×120
- кут повороту основи 45°, нахил диску 0°, мм	50×80
- кут повороту основи 0°, нахил диску 45°, мм	30×120
- кут повороту основи 45°, нахил диску 45°, мм	30×80
Вага нетто/брутто, кг	6,3/7,1

Гарантійний строк (гарантійний термін) експлуатації виробу дивіться у Гарантійному талоні. Дата виготовлення вказана на таблиці виробу.

Постачальник: ТОВ «ТЕКМАН», 02140, м. Київ, проспект Миколи Бажана, 30, контактний телефон: (044) 369-32-00, (044) 369-33-03. Виробник та його адреса вказані в сертифікаті відповідності та (або) деклараціях відповідності технічним регламентам виробу. Строк служби виробу становить 3 роки з моменту купівлі. Термін придатності 10 років. Гарантійний термін зберігання 10 років. Умови зберігання: зберігати в сухому місці, захищеному від впливу вологи і прямих сонячних променів, при температурі від мінус 5 °С до плюс 40 °С, відносною вологістю повітря не більше 80% і відсутністю прямої дії атмосферних опадів.

Правила та умови ефективного і безпечного використання виробу вказані в Інструкції з експлуатації. Виріб не містить шкідливих для здоров'я речовин. Претензії споживачів на території України приймає ТОВ «ТЕКМАН».

Ремонт і технічне обслуговування необхідно здійснювати в авторизованих сервісних центрах ТОВ «ТЕКМАН», зазначених у Додатку № 1 до Інструкції з експлуатації (довідкова інформація: (044) 369-32-00, (044) 369-33-03).

Вироби ТМ ЗЕНИТ ПРОФИ відповідають вимогам стандартів і технічних умов, вказаним у сертифікатах відповідності та (або) деклараціях відповідності технічним регламентам.

Виріб, який відслужив свій строк, приладдя та упаковку слід здавати на екологічно чисту утилізацію (рециркуляцію) відходів.



## 10 КОМПЛЕКТНІСТЬ

Комплектність виробу зазначена в Таблиці 3.

Таблиця 3

Найменування	Кількість, од.
Пила торцювальна електрична ЗТП-210/1750 профі	1
Інструкція з експлуатації	1
Гарантійний талон	1
Додаток №1 (Перелік сервісних центрів)	1
Вугільна щітка	2
Мішок для збору пилу	1
Шестигранний торцевий ключ	2
Струбцина фіксації заготовки	1
Висувна опора	2
Пиляльний диск	1

Виробник залишає за собою право на внесення змін у технічні характеристики і комплектацію виробу без попереднього повідомлення.

## 11 УТИЛІЗАЦІЯ

Не викидайте виріб, приналежності й упаковку разом із побутовим сміттям. Виріб, який відслужив свій строк, слід здавати на екологічно чисту утилізацію (рециркуляцію) відходів на підприємства, що відповідають умовам екологічної безпеки.



**УВАГА!** Ремонт, модифікація і перевірка електроінструментів ТМ ЗЕНИТ ПРОФИ повинні проводитися тільки в авторизованих сервісних центрах ТМ ЗЕНИТ ПРОФИ. При використанні або техобслуговуванні інструменту завжди слідкуйте за виконанням усіх правил та норм безпеки.







**Ексклюзивний представник ТМ ЗЕНИТ ПРОФИ в Україні ТОВ «ТЕКМАН»:**

02140, м. Київ, проспект Миколи Бажана, 30,  
контактний телефон: (044) 369-32-00, (044) 369-33-03.

**zenit-profi.com**

**Представництва:**

- м. Київ, проспект Бажана, 30, тел.: (044) 369-32-00, (044) 369-33-03
- м. Дніпро, вул. В. Моссаковського, 1А, тел.: (056) 375-43-22
- м. Львів, вул. Зелена, 238, тел.: (032) 242-41-75, (032) 242-41-76
- м. Черкаси, вул. Громова, 138, склад №7, тел.: (0472) 38-43-82, (067) 588-90-35
- м. Миколаїв, вул. Космонавтів, 81, тел.: (067) 622-33-51
- м. Харків, вул. Шевченко, 24а, тел.: (067) 565-42-65
- м. Одеса, тел.: (098) 160-87-54