



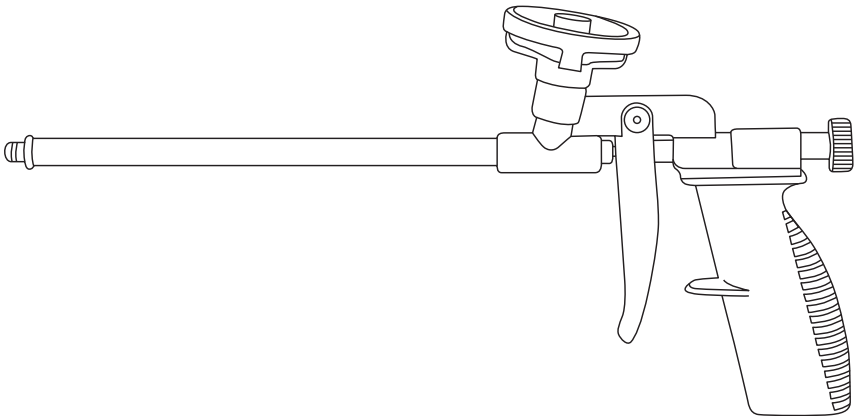
Імпортер/уповноважений представник на території України ТОВ «Сіґма. Україна» ТМ «Grad»
Україна, 61176, Харків, вул. Єнакіївська, 19/318
Виробник: Шанхай Даймонд Трейдинг ЛТД,
1602 Мингшен бізнес плаза, 400 Каобао роад, 200233, Шанхай, Китай

Пістолет для поліуретанової піни

ІНСТРУКЦІЯ З ЕКСПЛУАТАЦІЇ

артикул:

2722235



ЗМІСТ

1. Загальний опис	3
2. Зовнішній вигляд	3
2.1. Опис конструкції	4
3. Комплектація	4
4. Технічні дані	4
5. Правила техніки безпеки	5
4. Експлуатація	5
5. Технічне обслуговування	6
6. Утилізація	6
7. Гарантійні зобов'язання	6
8. Сервіс і технічна підтримка	6

ШАНОВНИЙ ПОКУПЕЦЬ!

Ми дякуємо Вам за вибір виробів торгової марки «Grau». Перед експлуатацією виробу обов'язково ознайомтеся з даною інструкцією. Недотримання правил експлуатації і техніки безпеки може призвести до виходу з ладу виробу і завдати шкоди здоров'ю. Недотримання правил, викладених в даній інструкції, позбавляє вироб гарантійного обслуговування. Інструкція містить інформацію по експлуатації та технічного обслуговування пістолета для поліуретанової піни. Інструкція вважається невід'ємною частиною виробу, і, в разі перепродажу, повинна залишатися з виробом.



Виробник залишає за собою право вносити зміни в конструкцію без додаткового узгодження і повідомлення.



Перед установкою необхідно уважно прочитати дану інструкцію і звернути увагу на запобіжні заходи і вказівки.

1. ЗАГАЛЬНИЙ ОПИС

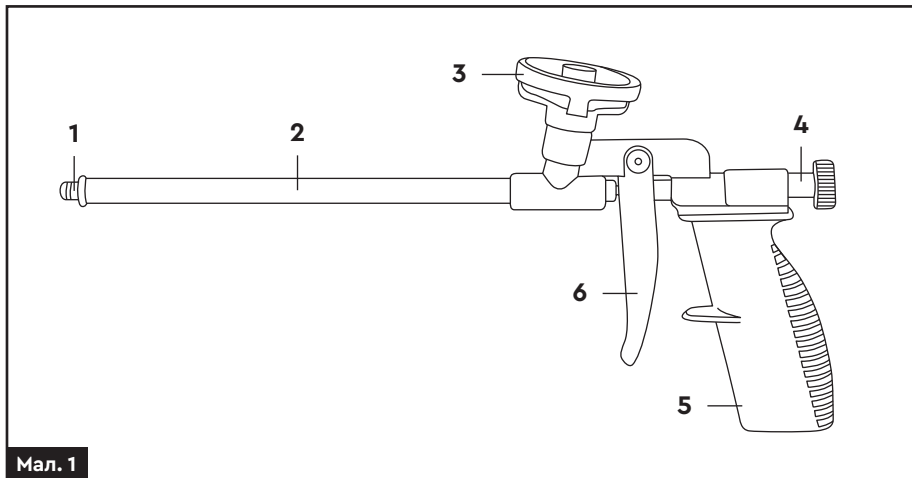
Пістолет для поліуретанової піни (далі – пістолет) використовується для роботи з монтажною піною в балонах, адаптованих під насадку пістолета.

Виріб використовується при монтажі вікон, дверей та інших будівельних конструкцій для заповнення пустот і надання герметичності. Конструкція пістолета має адаптер для підключення балона з піною, який розташований у верхній частині пістолета.

Для запобігання витікання піни, інструмент оснащений голівкою з вбудованим механізмом кульки, разом з голкою. Голка виконана з нержавіючої сталі, високої якості, а покриття забезпечує захист від корозії та тривалий термін експлуатації.

Точне дозування монтажною піною забезпечується за рахунок плавного та точного регулювання подачі піни, що в свою чергу, економить матеріал.

2. ЗОВНІШНІЙ ВИГЛЯД



Мал. 1

1	Сопло	4	Регульовальний гвинт
2	Стовбур	5	Рукоятка
3	Адаптер	6	Курок

2.1. Опис конструкції

- › Сопло **(1)** пістолета виготовлене з латуні. Це знижує налипання піни та забезпечує герметичність голки. За рахунок того, що діаметр сопла в 5 разів менше діаметра трубки пістолета, створюється додатковий високий тиск всередині трубки, який забезпечує гарне заповнення міжшовних порожнин поліуретановою піною.
- › Голка та трубка **(2)** виготовлені з нержавіючої сталі.
- › Трубка **(2)** пістолета лита, без зварювальних швів. Така конструкція виключає ймовірність появи тріщини. Основною особливістю пістолету є високоякісне полірування внутрішніх поверхонь трубки, що полегшує чистку і, відповідно, збільшує термін служби пістолета.
- › Адаптер **(3)** дозволяє з'єднати балон з поліуретановою піною з пістолетом. Кулька зворотного клапана зроблена із спеціального матеріалу, що знижує налипання піни. При заміні і використанні балона з піною адаптер сильно забруднюється, тому ретельно очищуйте його після кожної експлуатації пістолета.
- › Регулювальний гвинт **(4)** дозволяє регулювати глибину натискання курка **(6)** шляхом зміни довжини ходу штока. Гвинт **(4)** плавний та легкий хід.
- › Сучасний ергономічний дизайн рукоятки **(5)** дозволяє використовувати пістолет на протязі тривалого часу без будь-яких серйозних навантажень на руки.
- › Курок **(6)** з нікельованої сталі дозволяє регулювати подачу поліуретанової піни з сопла **(1)** шляхом переміщення штока в протилежному від сопла **(1)** напрямку.

3. КОМПЛЕКТАЦІЯ

Пістолет для поліуретанової піни	1 шт.
Пластикова насадка	4 шт.
Інструкція з експлуатації	1 шт.

4. ТЕХНІЧНІ ДАНІ

Артикул	2722235
Довжина пістолета, мм	290
Матеріал корпусу	PP
Покриття трубки	Нікель
Покриття адаптера	Нікель
Маса, кг	0.193

5. ПРАВИЛА ТЕХНІКИ БЕЗПЕКИ

- › Ніколи не допускайте затвердіння поліуретанової піни всередині пістолета.
- › Забороняється зберігати частково використані балони з поліуретановою піною, прикріпленими до пістолета більше 30 днів!
- › Балон, накручений на пістолет, обов'язково зберігайте у вертикальному положенні догори дном, для запобігання витоків витіснюючого газу (реагенту) з поліуретановою піною з балона, через можливу негерметичність деталей пістолета.
- › Забороняється зберігати використаний пістолет, який побував в роботі, без проведення процедури очищення від поліуретанової піни за допомогою аерозольної рідини для промивання пістолета. Це виключить затвердіння залишків поліуретанової піни всередині пістолета.
- › Повні балони з поліуретановою піною не можна зберігати під прямими сонячними променями, поблизу джерел тепла і при температурі понад +50°C.
- › Порожній балон з поліуретанової піни підлягає негайній утилізації з дотриманням вимог, зазначених на балоні.
- › У процесі роботи обов'язково використовуйте захисні окуляри і рукавички.
- › Уникайте потрапляння поліуретанової піни на шкіру або в очі. У разі попадання негайно промийте уражену ділянку проточною водою і зверніться до лікаря.



Пам'ятайте! Вспіюючий реагент (газ) важчий за повітря і є горючою речовиною!

- › Проводьте роботи в добре провітрованому приміщенні.
- › При проведенні робіт забороняється курити або виконувати роботи, які можуть призвести до виникнення відкритого полум'я, іскри і призвести до займання реагенту з піною!



Для повного використання вмісту балона з поліуретановою піною при роботі з пістолетом, необхідно витримувати суворо вертикальне положення балону – догори дном, так як залишки поліуретанової піни можуть осісти на дні і стінках балона!

4. ЕКСПЛУАТАЦІЯ

1. Перед використанням балона з поліуретановою піною, ретельно струсіть його впродовж від 30 до 60 секунд. Балон з поліуретановою піною необхідно витримати не менше 12 годин при кімнатній температурі у вертикальному положенні захисним клапаном догори.
 2. Зніміть захисний ковпачок з балона з поліуретановою піною.
 3. Нанесіть спеціальний аерозоль, що знижує налипання поліуретанової піни на адаптер **(3)** і регулювальний гвинт **(4)**. Це полегшить подальше очищення пістолета від надлишків піни.
 4. Накрутіть балон на адаптер **(3)**, тримаючи пістолет у перевернутому положенні.
 5. Коли балон спорожніє, переверніть пістолет з балоном, тим самим перешкоджаючи попаданню залишків піни всередину пістолета. Потім відкрутіть порожній балон на півоберта і натисніть на курок. Це призведе до видалення залишків піни і газу з пістолета.
 6. Відкрутіть порожній балон.
 7. Перед накручуванням нового балона очистіть адаптер за допомогою аерозольної рідини для промивання пістолета.
- Якщо пістолет не використовується впродовж короткого часу, а балон з піною ще не спорожнів, ви можете залишити пістолет нагвинченим на балон, і зберігати його у вертикальному положенні.

5. ТЕХНІЧНЕ ОБСЛУГОВУВАННЯ

Виріб не вимагає значного технічного обслуговування.

Тривале зберігання

Якщо пістолет не буде використовуватися більше 30 днів, необхідно провести процедуру промивання.

1. Відкрутіть балон з поліуретановою піною.
2. Встановіть балон з аерозольною рідиною для промивання пістолета.
3. Натисніть на курок **(6)** і утримуйте його доти, поки залишки поліуретанової піни не будуть

видалені з пістолета. Рідина, що виходить з сопла пістолета, повинна стати прозорою.

4. Залиште балон з аерозольною рідиною на адаптері **(3)** пістолета у вертикальному положенні на декілька хвилин.
5. Промийте пістолет ще раз за **п. 3–4**.
6. Відкрутіть балон з аерозольною рідиною.
7. Натисніть на курок **(6)** пістолета та утримуйте його для повного видалення аерозольної рідини з внутрішніх порожнин пістолета.

6. УТИЛІЗАЦІЯ

Виріб, що був виведений з експлуатації, підлягає окремому зберіганню та утилізації відповідно до природоохоронного законодавства. Піни та інші хімічні речовини підлягають окре-

мому зберіганню та утилізації відповідно до природоохоронного законодавства.

Звертайтеся до спеціалізованих організацій, що займаються збором сировини для подальшої вторинної переробки.

7. ГАРАНТІЙНІ ЗОБОВ'ЯЗАННЯ

Гарантійний термін експлуатації виробу – 1 місяць з дня продажу. Всі роботи по ремонту виробу повинні виконуватися тільки фахівцями авторизованого сервісного центру компанії, що надає гарантію на виріб.

Гарантійний термін обчислюється з дня продажу виробу покупцеві. Гарантія поширюється на всі види виробничих і конструктивних дефектів. Умови гарантії не поширюються на пошкодження, що виникли в результаті недотримання правил експлуатації, удару або падіння, самостійного ремонту, зміни конструкції пристрою, регулювання, неправильного підключення.

8. СЕРВІС І ТЕХНІЧНА ПІДТРИМКА

Ця інструкція з експлуатації містить мінімальні необхідні відомості для використання виробу. Виробник вправі вносити конструкцію та інструкцію удосконалення, що не змінюють правила та умови експлуатації.

Всі питання, пропозиції і зауваження щодо інформації, наведеної в цій інструкції та ті, що стосуються роботи виробу, а саме експлуатації, технічного обслуговування, ремонту можна задати працівникам Сервісного центру в Україні:

Сервісний Центр у м. Харків

Телефони: +38 (099) 663 94 83

+38 (067) 740 91 02

+38 (066) 799 13 46 (Viber)

Ознайомитися з адресами Сервісних центрів в інших містах України, можна на сайті Уповноваженого представника в Україні:

sigma.ua/servis/

Ознайомитися з правилами здачі виробу на гарантійне чи сервісне обслуговування можна на сайті за адресою: sigma.ua/priem-izdeliy-servisnym-tsentrom/

Перевірити статус ремонту виробу можна на сайті за адресою: sigma.ua/servis/