



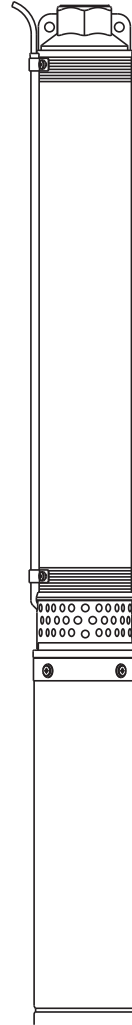
Імпортёр/уповноважений представник на території України ТОВ «Сірма. Україна» ТМ «Dongyin»
Україна, 61176, Харків, вул. Єнакіївська, 19/318
Виробник: Чжецзян Доїн Текнолоджи Ко., ЛТД,
Саут оф Дасі Хайвей, Дасі, Венлінг, Чжецзян, Китай

Насос свердловинний відцентровий багатоступінчастий

ІНСТРУКЦІЯ З ЕКСПЛУАТАЦІЇ

серії:

- 2SDm
- 2.5SDm
- 2SDm
- 3SDm
- 3SEm
- 4SD(m)
- 4SE(m)



ЗМІСТ

1. Загальний опис	4
2. Зовнішній вигляд	5
2.1. Насоси серії SD(m), SE(m)	5
2.2. Пульти управління	5
3. Комплект поставки	6
4. Технічні дані	6
4.1. Умовні позначки моделі виробника	6
4.2. Загальні технічні дані та матеріали, що використовуються	6
4.3. Серія 2SDm з коротким кабелем	7
4.4. Серія 2.5SDm з коротким кабелем, 2.5SEm з довгим кабелем	7
4.5. Серія 3SDm2 з коротким кабелем	8
4.6. Серія 3SEm2 з довгим кабелем	9
4.7. Серія 3SDm4 з коротким кабелем	9
4.8. Серія 3SEm4 з довгим кабелем	10
4.9. Серія 3.5SDm3 з коротким кабелем	11
4.10. Серія 4SDm2 з коротким кабелем	11
4.11. Серія 4SEm2 з довгим кабелем	12
4.12. Серія 4SD(m)4 з коротким кабелем	13
4.13. Серія 4SE(m)4 з довгим кабелем	14
4.14. Серія 4SD(m)6 з коротким кабелем	15
4.15. Серія 4SEm6 з довгим кабелем	15
4.16. Серія 4SD(m)8 з коротким кабелем	16
4.17. Серія 4SD(m)10 з коротким кабелем	17
4.18. Серія 4SD12 з коротким кабелем	17
4.19. Серія 4SD16 з коротким кабелем	18

5. Заходи з техніки безпеки	18
6. Експлуатація	19
6.1. Монтаж трубопроводів	19
6.2. Типові схеми монтажу	20
6.3. Електричне з'єднання	21
6.4. Рекомендована схема підключення до електромережі U 1 ~ 230 ± 10% В	22
6.5. Рекомендована схема підключення до електромережі U 3 ~ 400 ± 10% В	22
6.6. Введення в експлуатацію	22
7. Можливі несправності та способи їх усунення	23
8. Технічне обслуговування	24
9. Транспортування та зберігання	24
10. Утилізація	25
11. Гарантійні зобов'язання	25
12. Сервіс і консультації по експлуатації	25
13. Особливі відмітки з безпеки експлуатації виробу	26

ШАНОВНИЙ ПОКУПЕЦЬ!

Ми дякуємо Вам за вибір виробу торгової марки «Dongyin». Перед експлуатацією виробу обов'язково ознайомтеся з цією інструкцією. Недотримання правил експлуатації і техніки безпеки може призвести до виходу з ладу виробу і завдати шкоди здоров'ю.

Інструкція містить інформацію по експлуатації та технічному обслуговуванню насоса свердловинного відцентрового багатоступінчастого. Інструкція вважається невід'ємною частиною виробу та у разі перепродажу повинна залишатися з виробом.

Насос свердловинний відцентровий багатоступінчастий ТМ «Dongyin» (далі – насос) за своєю конструкцією та експлуатаційними характеристиками відповідає вимогам:

- › Технічного регламенту безпеки машин, затверджений Постановою КМУ №62 від 30.01.2013р.;
- › Технічного регламенту з електромагнітної сумісності обладнання, затверджений Постановою КМУ № 1077 від 16.12.2015р.;
- › Технічного регламенту низьковольтного електричного обладнання, затверджений Постановою КМУ № 1067 від 16.12.2015р.;
- › Технічного регламенту обмеження використання деяких небезпечних речовин в електричному і електронному обладнанні, затверджений Постановою КМУ № 139 від 10.03.2017р.

З Декларацією відповідності і документами щодо виробу можна ознайомитися на сайті **sigma.ua** і вони додаються до супровідної документації.

Категорично забороняється

- › Робота насоса в плавальному басейні, садовому ставку або поруч з аналогічними об'єктами;
- › Робота насоса у воді, якщо поруч у воді знаходяться люди;
- › Перекачувати хімічно агресивні, вибухонебезпечні та легкозаймисті рідини (бензин, газ, нафту, дизельне паливо тощо), а також рідини, що викликають корозію або з підвищеним вмістом жиру і солі;
- › Використовувати свердловинні відцентрові насоси на відкритому повітрі;
- › Вмикати насос, якщо в свердловині (резервуарі) немає рідини (води).



Виробник залишає за собою право вносити зміни в конструкцію без додаткового узгодження та повідомлення.



Перед установкою необхідно уважно прочитати цю інструкцію і звернути увагу на запобіжні заходи і вказівки.

1. ЗАГАЛЬНИЙ ОПИС

Насос свердловинний відцентровий багатоступінчастий (далі – насос) призначений для відкачування рідини із свердловини. Має відповідну форму, що полегшує занурення насоса у свердловину під дзеркало води. Виріб може використовуватися для:

- › систем водопостачання будинків і промислових об'єктів при водопостачанні із свердловин і резервуарів;
- › дощувальних установок в садівництві, сільському та лісовому господарстві;
- › установок підвищення тиску;
- › автоматичної подачі води разом з невеликими резервуарами при використанні керуючої автоматики (перетворювачі частоти, пульти управління тощо).

Якщо насос буде експлуатуватися в свердловині з діаметром більшого діапазону, ніж вказано у **п.4**, необхідно розмістити електродвигун насоса у кожусі охолодження.

Насос дозволяє перекачувати тільки чисту воду, без твердих або довговолоконистих включень. Максимальний вміст абразивовмісних домішок (піску, вапна тощо) у зваженому стані, не повинен перевищувати 0,025% від перекачуваного об'єму води. Більш висока концентрація домішок, зменшує термін служби насоса і створює небезпеку заклинювання насосної частини (дифузора, робочих коліс тощо), а також може призвести до швидкого зносу механічного ущільнення і, як наслідок, потрапляння води всередину статора електродвигуна, що призведе до виходу насоса з ладу.

Двигун, що використовується у цьому типі насоса, оливонаповнений. Олива не токсична. Статор електродвигуна має можливість перемотування.

Основні деталі та елементи насосної частини виготовлені з нержавіючої сталі AISI 304.

Пульт управління тільки для трифазних насосів

Пульт застосовується для управління та захисту електричної частини свердловинного насосного обладнання в системах водопостачання.

Функції:

- › захист від обриву або перекоосу фаз;
- › захист від коливань напруги в трифазній електромережі;
- › захист від перегріву двигуна (за силою струму);
- › захист від тривалого запуску двигуна (за силою струму);
- › захист від перевантаження і короткого замикання (за силою струму).

2. ЗОВНІШНІЙ ВИГЛЯД

2.1. Насоси серії SD(m), SE(m)

1	Електродвигун у зібраному стані
2	Опора насосної частини
3	Насосна частина у зібраному стані
4	Напірний (вихідний) патрубок

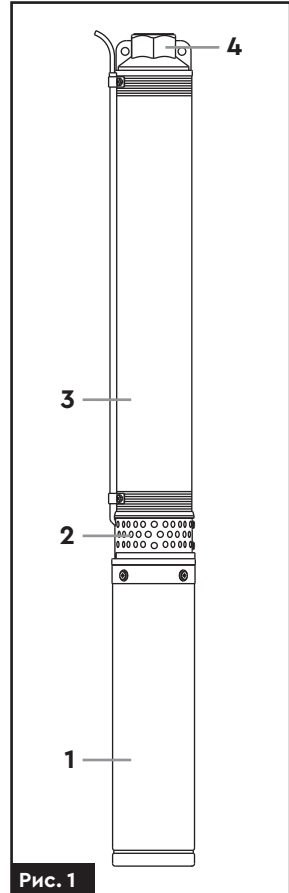


Рис. 1

2.2. Пульти управління

DYM-T06-XX.XX



Рис. 2

DYM-T07-XX.XX

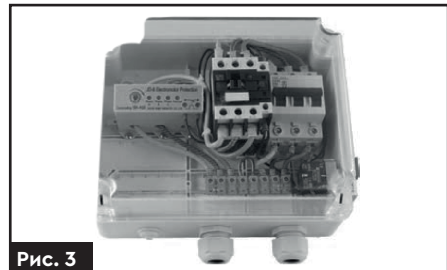


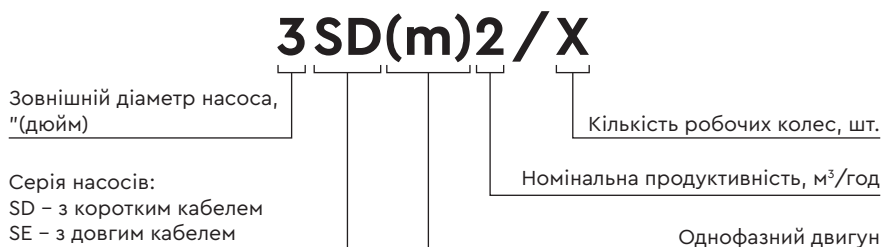
Рис. 3

3. КОМПЛЕКТ ПОСТАВКИ

Електродвигун у зібраному стані	1 шт.
Насосна частина у зібраному стані	1 шт.
Пульт управління (в залежності від потужності насоса)	1 шт.
Ремкомплект для подовження кабелю арт. 779581 (для насосів з коротким кабелем)	1 шт.
Інструкція з експлуатації	1 шт.

4. ТЕХНІЧНІ ДАНІ

4.1. Умовні позначки моделі виробника



4.2. Загальні технічні дані та матеріали, що використовуються

Найменування	Значення
Частота електромережі, Гц	50
Клас ізоляції	F
Клас захисту	IP68
Тип двигуна з мідними обмотками статора	Оливонаповнений
Тип кабелю	Круглий трижильний
Максимальна температура рідини, °C	+35
Глибина занурення під дзеркало води, м	60
Максимальний тиск у системі, бар	16
Режим роботи	S1 (тривалий)
Кількість пусків в годину	20 пусків із рівними інтервалами
Потік охолоджуючої рідини уздовж стінок електродвигуна, м/сек	Не менше 0,08

Найменування	Значення
Вміст домішок (піску та ін.), %	не більше 0,025
Водневий показник води (рН)	6,5–8,5
Загальна мінералізація води	не більше 1500 г/м ³
Корпус насосної частини	Нержавіюча сталь AISI 304
Вихідний (напірний) фланець	Латунь
Вал насосної частини	Нержавіюча сталь AISI 304
Робоче колесо, дифузorz, відбивач	Зносостійкий технополімер
Опора насосної частини	Латунь або нержавіюча сталь AISI 304
Вал двигуна	Нержавіюча сталь AISI 304

4.3. Серія 2SDm з коротким кабелем

Артикул	777061	777062
Модель виробника	2SDm1/32	2SDm1/38
Потужність, кВт	0,25	0,37
Напруга електромережі, В	U 1 ~ 230 ± 10% В	
Сила струму, А	2,7	3,0
Довжина кабелю електроживлення, м	1,5	
Максимальний напір, м	38	48
Номинальний напір, м	22	26
Максимальна продуктивність, л/хв	24	
Номинальна продуктивність, л/хв	17	
Діаметр напірного (вихідного) патрубка, " (дюйм)	¾	
Зовнішній діаметр, мм	51	
Діапазон діаметру свердловини, мм	від 61 до 90	
Довжина насоса, мм	1441	1583
Маса, кг	6,6	6,9

4.4. Серія 2.5SDm з коротким кабелем, 2.5SEm з довгим кабелем

Артикул	777072	777073	777372	777373
Модель виробника	2.5SDm 1.5/24	2.5SDm 1.5/31	2.5SEm 1.5/24	2.5SEm 1.5/31
Потужність, кВт	0,37	0,55	0,37	0,55
Напруга електромережі, В	U 1 ~ 230 ± 10% В			

Артикул	777072	777073	777372	777373
Модель виробника	2.5SDm 1.5/24	2.5SDm 1.5/31	2.5SEm 1.5/24	2.5SEm 1.5/31
Сила струму, А	3,0	4,2	3,0	4,2
Довжина кабелю електроживлення, м	1,5	1,6	30	45
Максимальний напір, м	40	85	40	85
Номінальний напір, м	24	31	24	31
Максимальна продуктивність, л/хв	40			
Номінальна продуктивність, л/хв	25			
Діаметр напірного (вихідного) патрубку, " (дюйм)	1			
Зовнішній діаметр, мм	71			
Діапазон діаметру свердловини, мм	від 80 до 100			
Довжина насоса, мм	1290	1530	1290	1530
Маса, кг	8,4	10,1	11,0	13,6

4.5. Серія 3SDm2 з коротким кабелем

Артикул	777101	777102	777103	777104	777105	777106	777107
Модель виробника	3SDm 2/10	3SDm 2/14	3SDm 2/20	3SDm 2/26	3SDm 2/38	3SDm 2/46	3SDm 2/33
Потужність, кВт	0,25	0,37	0,55	0,75	1,1	1,5	0,92
Напруга електромережі, В	U 1 ~ 230 ± 10% В						
Сила струму, А	2,7	3,0	4,2	5,2	7,2	9,7	5,9
Довжина кабелю електроживлення, м	1,5		1,6	1,8	2,2	2,8	2,2
Максимальний напір, м	43	60	86	111	163	197	143
Номінальний напір, м	33	46	66	85	125	151	107
Максимальна продуктивність, л/хв	45						
Номінальна продуктивність, л/хв	33						
Діаметр напірного (вихідного) патрубку, " (дюйм)	1						
Зовнішній діаметр, мм	80						
Діапазон діаметру свердловини, мм	від 93 до 110						

Артикул	777101	777102	777103	777104	777105	777106	777107
Модель виробника	3SDm 2/10	3SDm 2/14	3SDm 2/20	3SDm 2/26	3SDm 2/38	3SDm 2/46	3SDm 2/33
Довжина насоса, мм	738	859	1058	1256	1561	1823	1388
Маса, кг	7,7	9,0	10,5	12,4	16,2	17,0	12,9

4.6. Серія 3SEm2 з довгим кабелем

Артикул	777400	777401	777402	777403	777404	777405	777406
Модель виробника	3SEm 2/7	3SEm 2/10	3SEm 2/14	3SEm 2/20	3SEm 2/26	3SEm 2/38	3SEm 2/46
Потужність, кВт	0,18	0,25	0,37	0,55	0,75	1,1	1,5
Напруга електромережі, В							
Сила струму, А	2,2	2,7	3,0	4,2	5,2	7,2	9,7
Довжина кабелю електроживлення, м	20	25	35	40	50	70	100
Максимальний напір, м	30	43	60	86	111	163	197
Номінальний напір, м	23	33	46	66	85	125	142
Максимальна продуктивність, л/хв	45						
Номінальна продуктивність, л/хв	33						
Діаметр напірного (вихідного) патрубку, " (дюйм)	1						
Зовнішній діаметр, мм	80						
Діапазон діаметру свердловини, мм	від 93 до 110						
Довжина насоса, мм	641	738	859	1058	1256	1561	1896
Маса, кг	8,4	9,6	12,1	14,5	18,6	28,6	43,8

4.7. Серія 3SDm4 з коротким кабелем

Артикул	777091	777092	777093	777094	777095
Модель виробника	3SDm 4/12	3SDm 4/16	3SDm 4/20	3SDm 4/24	3SDm 4/28
Потужність, кВт	0,55	0,75	1,1	1,1	1,5
Напруга електромережі, В	U 1 ~ 230 ± 10% В				
Сила струму, А	4,2	5,2	7,2	7,2	9,7

Артикул	777091	777092	777093	777094	777095
Модель виробника	3SDm 4/12	3SDm 4/16	3SDm 4/20	3SDm 4/24	3SDm 4/28
Довжина кабелю електроживлення, м	1,8	2	2,4	2,4	2,8
Максимальний напір, м	46	62	77	93	108
Номінальний напір, м	34	46	57	69	80
Максимальна продуктивність, л/хв	90				
Номінальна продуктивність, л/хв	67				
Діаметр напірного (вихідного) патрубку, " (дюйм)	1				
Зовнішній діаметр, мм	80				
Діапазон діаметру свердловини, мм	від 93 до 110				
Довжина насоса, мм	967	1165	1340	1519	1727
Маса, кг	9,7	11,3	13,2	15,0	17,0

4.8. Серія 3SEm4 з довгим кабелем

Артикул	777390	777391	777392	777393	777394	777395
Модель виробника	3SEm 4/9	3SEm 4/12	3SEm 4/16	3SEm 4/20	3SEm 4/24	3SEm 4/28
Потужність, кВт	0,37	0,55	0,75	1,1	1,1	1,5
Напруга електромережі, В	U 1 ~ 230 ± 10% В					
Сила струму, А	3,0	4,2	5,2	7,2	7,2	9,7
Довжина кабелю електроживлення, м	20	25	30	35	40	50
Максимальний напір, м	35	46	62	77	93	108
Номінальний напір, м	26	34	46	57	69	80
Максимальна продуктивність, л/хв	90					
Номінальна продуктивність, л/хв	67					
Діаметр напірного (вихідного) патрубку, " (дюйм)	1					
Зовнішній діаметр, мм	80					
Діапазон діаметру свердловини, мм	від 93 до 110					
Довжина насоса, мм	836	967	1165	1340	1519	1727
Маса, кг	10,3	11,9	15,3	19,0	23,0	31,2

4.9. Серія 3.5SDm3 з коротким кабелем

Артикул	777111	777112	777113	777114	777115
Модель виробника	3.5SDm 3/6	3.5SDm 3/8	3.5SDm 3/11	3.5SDm 3/14	3.5SDm 3/20
Потужність, кВт	0,25	0,37	0,55	0,75	1,1
Напруга електромережі, В	U 1 ~ 230 ± 10% В				
Сила струму, А	2,7	3,0	4,2	5,2	7,2
Довжина кабелю електроживлення, м	1,5		1,6	1,8	2,2
Максимальний напір, м	33	45	61	78	112
Номінальний напір, м	27	36	49	62	89
Максимальна продуктивність, л/хв	80				
Номінальна продуктивність, л/хв	50				
Діаметр напірного (вихідного) патрубку, " (дюйм)	1¼				
Зовнішній діаметр, мм	91				
Діапазон діаметру свердловини, мм	від 113 до 130				
Довжина насоса, мм	662	757	874	991	1160
Маса, кг	9,0	9,9	11,4	13,1	14,7

4.10. Серія 4SDm2 з коротким кабелем

Артикул	777121	777122	777123	777124
Модель виробника	4SDm2/8	4SDm2/11	4SDm2/14	4SDm2/19
Потужність, кВт	0,37	0,55	0,75	1,1
Напруга електромережі, В	U 1 ~ 230 ± 10% В			
Сила струму, А	3,0	4,2	5,2	7,2
Довжина кабелю електроживлення, м	1,5	1,6	1,8	2,2
Максимальний напір, м	56	77	98	134
Номінальний напір, м	44	60	75	105
Максимальна продуктивність, л/хв	55			
Номінальна продуктивність, л/хв	33			
Діаметр напірного (вихідного) патрубку, " (дюйм)	1			
Зовнішній діаметр, мм	105			
Діапазон діаметру свердловини, мм	від 120 до 150			
Довжина насоса, мм	754	843	906	1063
Маса, кг	11,3	12,7	14,0	16,7

Артикул	777125	777126	777127	777128
Модель виробника	4SDm 2/25	4SDm 2/28	4SDm 2/33	4SDm 2/38
Потужність, кВт	1,5	1,5	2,2	2,2
Напруга електромережі, В	U 1 ~ 230 ± 10% В			
Сила струму, А	9,7	9,7	13,0	13,0
Довжина кабелю електроживлення, м	2,5			
Максимальний напір, м	182	204	232	267
Номінальний напір, м	130	150	180	210
Максимальна продуктивність, л/хв	55			
Номінальна продуктивність, л/хв	33			
Діаметр напірного (вихідного) патрубку, " (дюйм)	1			
Зовнішній діаметр, мм	105			
Діапазон діаметру свердловини, мм	від 120 до 150			
Довжина насоса, мм	1286	1360	1596	1742
Маса, кг	20,0	21,3	25,6	28,7

4.11. Серія 4SEm2 з довгим кабелем

Артикул	777440	777441	777442	777443	777444
Модель виробника	4SEm 2/4	4SEm 2/5	4SEm 2/6	4SEm 2/7	4SEm 2/8
Потужність, кВт	0,18	0,25		0,37	
Напруга електромережі, В	U 1 ~ 230 ± 10% В				
Сила струму, А	2,2	2,7		3,0	
Довжина кабелю електроживлення, м	20	25	30	35	40
Максимальний напір, м	28	35	42	49	56
Номінальний напір, м	24	30	36	42	48
Максимальна продуктивність, л/хв	55				
Номінальна продуктивність, л/хв	33				
Діаметр напірного (вихідного) патрубку, " (дюйм)	1				
Зовнішній діаметр, мм	105				
Діапазон діаметру свердловини, мм	від 120 до 150				
Довжина насоса, мм	577	612	637	672	706
Маса, кг	10,0	11,7	12,4	14,2	14,7

Артикул	777445	777446	777447	777448	777449
Модель виробника	4SEm 2/9	4SEm 2/11	4SEm 2/14	4SEm 2/16	4SEm 2/19
Потужність, кВт	0,55		0,75		1,1
Напруга електромережі, В	U 1 ~ 230 ± 10% В				
Сила струму, А	4,2		5,2		7,2
Довжина кабелю електроживлення, м	40	45	50	60	70
Максимальний напір, м	63	77	101	113	134
Номінальний напір, м	54	63	75	92	109
Максимальна продуктивність, л/хв	55				
Номінальна продуктивність, л/хв	33				
Діаметр напірного (вихідного) патрубка, " (дюйм)	1				
Зовнішній діаметр, мм	105				
Діапазон діаметру свердловини, мм	від 120 до 150				
Довжина насоса, мм	731	796	845	920	994
Маса, кг	15,7	16,5	19,6	22,6	27,1

4.12. Серія 4SD(m)4 з коротким кабелем

Артикул	777131	777132	777133	777134	7771343
Модель виробника	4SDm 4/7	4SDm 4/10	4SDm 4/14	4SDm 4/18	4SD 4/18
Потужність, кВт	0,55	0,75	1,1	1,5	
Напруга електромережі, В	U 1 ~ 230 ± 10% В				U 3 ~ 400 ± 10% В
Сила струму (Y – з'єднання «зіркою»), А	4,2	5,2	7,2	9,7	Y 3,7
Довжина кабелю електроживлення, м	1,6	1,8	2,2	2,5	2,5
Максимальний напір, м	51	73	102	131	131
Номінальний напір, м	36	50	72	93	93
Максимальна продуктивність, л/хв	100				
Номінальна продуктивність, л/хв	67				
Діаметр напірного (вихідного) патрубка, " (дюйм)	1¼				
Зовнішній діаметр, мм	105				
Діапазон діаметру свердловини, мм	від 120 до 150				
Довжина насоса, мм	783	872	1029	1227	1202
Маса, кг	12,1	13,9	16,8	20,0	

4.13. Серія 4SE(m)4 з довгим кабелем

Артикул	777470	777471	777472	777473
Модель виробника	4SEm4/6	4SEm4/7	4SEm4/8	4SEm4/10
Потужність, кВт	0,37	0,55		0,75
Напруга електромережі, В	U 1 ~ 230 ± 10% В			
Сила струму, А	3,0	4,2	4,2	5,2
Довжина кабелю електроживлення, м	25	30	35	40
Максимальний напір, м	44	51	58	73
Номінальний напір, м	33	38	44	55
Максимальна продуктивність, л/хв	100			
Номінальна продуктивність, л/хв	67			
Діаметр напірного (вихідного) патрубку, " (дюйм)	1¼			
Зовнішній діаметр, мм	105			
Діапазон діаметру свердловини, мм	від 120 до 150			
Довжина насоса, мм	710	783	828	872
Маса, кг	12,6	13,8	14,8	17,7

Артикул	777474	777476	7774803
Модель виробника	4SEm4/12	4SEm4/16	4SE4/28
Потужність, кВт	1,1	1,5	2,6
Напруга електромережі, В	U 1 ~ 230 ± 10% В		U 3 ~ 400 ± 10% В
Сила струму (Y – з'єднання «зіркою»), А	7,2	9,7	Y 7,2
Довжина кабелю електроживлення, м	45	50	20
Максимальний напір, м	87	116	203
Номінальний напір, м	66	88	142
Максимальна продуктивність, л/хв	100		
Номінальна продуктивність, л/хв	67		
Діаметр напірного (вихідного) патрубку, " (дюйм)	1¼		
Зовнішній діаметр, мм	105		
Діапазон діаметру свердловини, мм	від 120 до 150		
Довжина насоса, мм	950	1112	1637
Маса, кг	20,2	24,8	27,4

4.14. Серія 4SD(m)6 з коротким кабелем

Артикул	777141	777142	777143	777144	7771453	7771473
Модель виробника	4SDm 6/8	4SDm 6/11	4SDm 6/14	4SDm 6/20	4SD 6/26	4SD 6/34
Потужність, кВт	0,75	1,1	1,5	2,2	3,0	4,0
Напруга електромережі, В	U 1 ~ 230 ± 10% В				U 3 ~ 400 ± 10% В	
Сила струму (Y – з'єднання «зіркою»), А	5,2	7,2	9,7	13,0	Y 8,0	Y 10,0
Довжина кабелю електроживлення, м	1,8	2,2	2,5	3	2,8	3,2
Максимальний напір, м	58	79	101	144	188	245
Номінальний напір, м	38	53	67	96	124	163
Максимальна продуктивність, л/хв	140					
Номінальна продуктивність, л/хв	100					
Діаметр напірного (вихідного) патрубка, " (дюйм)	1¼					
Зовнішній діаметр, мм	105					
Діапазон діаметру свердловини, мм	від 120 до 150					
Довжина насоса, мм	872	1029	1227	1495	1783	1250
Маса, кг	14,2	17,0	20,1	26,5	28,8	32,7

4.15. Серія 4SEm6 з довгим кабелем

Артикул	777492	777493	777494
Модель виробника	4SEm6/7	4SEm6/8	4SEm6/9
Потужність, кВт	0,75	0,75	1,1
Напруга електромережі, В	U 1 ~ 230 ± 10% В		
Сила струму, А	5,2	5,2	7,2
Довжина кабелю електроживлення, м	25	30	35
Максимальний напір, м	51	58	65
Номінальний напір, м	33	38	43
Максимальна продуктивність, л/хв	140		
Номінальна продуктивність, л/хв	100		
Діаметр напірного (вихідного) патрубка, " (дюйм)	1¼		
Зовнішній діаметр, мм	105		
Діапазон діаметру свердловини, мм	від 120 до 150		
Довжина насоса, мм	828	872	950
Маса, кг	15,0	16,4	18,7

4.16. Серія 4SD(m)8 з коротким кабелем

Артикул	777151	777152	777153	777154
Модель виробника	4SDm8/7	4SDm8/9	4SDm8/12	4SDm8/18
Потужність, кВт	0,75	1,1	1,5	2,2
Напруга електромережі, В	U 1 ~ 230 ± 10% В			
Сила струму, А	5,2	7,2	9,7	13,0
Довжина кабелю електроживлення, м	1,8	2,2	2,5	3
Максимальний напір, м	49	63	84	126
Номінальний напір, м	33	42	60	86
Максимальна продуктивність, л/хв	200			
Номінальна продуктивність, л/хв	133			
Діаметр напірного (вихідного) патрубка, " (дюйм)	1½			
Зовнішній діаметр, мм	105			
Діапазон діаметру свердловини, мм	від 120 до 150			
Довжина насоса, мм	853	969	1165	1449
Маса, кг	14,1	16,6	20,0	26,6

Артикул	7771563	7771573	7771583
Модель виробника	4SD8/27	4SD8/34	4SD8/42
Потужність, кВт	4,0	5,5	7,5
Напруга електромережі, В	U 3 ~ 400 ± 10% В		
Сила струму (Y – з'єднання «зіркою»), А	Y 10,0	Y 12,0	Y 15,0
Довжина кабелю електроживлення, м	2,8	3,2	
Максимальний напір, м	188	237	284
Номінальний напір, м	128	159	190
Максимальна продуктивність, л/хв	200		
Номінальна продуктивність, л/хв	133		
Діаметр напірного (вихідного) патрубка, " (дюйм)	1½		
Зовнішній діаметр, мм	105		
Діапазон діаметру свердловини, мм	від 120 до 150		
Довжина насоса, мм	1908	2286	2732
Маса, кг	32,8	35,2	42,0

4.17. Серія 4SD(m)10 з коротким кабелем

Артикул	777164	7771653	7771663	7771673
Модель виробника	4SDm10/14	4SD10/18	4SD10/22	4SD10/28
Потужність, кВт	2,2	3,0	4,0	5,5
Напруга електромережі, В	U 1 ~ 230 ± 10% В	U 3 ~ 400 ± 10% В		
Сила струму (Y – з'єднання «зіркою»), А	13,0	Y 8,0	Y 10,0	Y 12,0
Довжина кабелю електроживлення, м	3,2	2,8	3,2	3,2
Максимальний напір, м	95	121	136	187
Номінальний напір, м	65	79	95	120
Максимальна продуктивність, л/хв	225			
Номінальна продуктивність, л/хв	167			
Діаметр напірного (вихідного) патрубку, " (дюйм)	2			
Зовнішній діаметр, мм	105			
Діапазон діаметру свердловини, мм	від 120 до 150			
Довжина насоса, мм	1335	1539	1796	2146
Маса, кг	23,5	25,1	29,5	35,3

4.18. Серія 4SD12 з коротким кабелем

Артикул	7771763	7771773	7771783
Модель виробника	4SD12/20	4SD12/26	4SD12/30
Потужність, кВт	4,0	5,5	7,5
Напруга електромережі, В	U 3 ~ 400 ± 10% В		
Сила струму (Y – з'єднання «зіркою»), А	Y 10,0	Y 12,0	Y 15,0
Довжина кабелю електроживлення, м	3,2		3,5
Максимальний напір, м	133	176	201
Номінальний напір, м	83	100	110
Максимальна продуктивність, л/хв	270		
Номінальна продуктивність, л/хв	200		
Діаметр напірного (вихідного) патрубку, " (дюйм)	2		
Зовнішній діаметр, мм	105		
Діапазон діаметру свердловини, мм	від 120 до 150		
Довжина насоса, мм	2108	2533	3020
Маса, кг	30,6	36,9	41,8

4.19. Серія 4SD16 з коротким кабелем

Артикул	7771863	7771873	7771883
Модель виробника	4SD16/16	4SD16/20	4SD16/24
Потужність, кВт	4,0	5,5	7,5
Напруга електромережі, В	U 3 ~ 400 ± 10% В		
Сила струму (Y – з'єднання «зіркою»), А	Y 10,0	Y 12,0	Y 15,0
Довжина кабелю електроживлення, м	3,2		3,5
Максимальний напір, м	95	119	143
Номінальний напір, м	60	70	85
Максимальна продуктивність, л/хв	350		
Номінальна продуктивність, л/хв	267		
Діаметр напірного (вихідного) патрубка, " (дюйм)	2		
Зовнішній діаметр, мм	105		
Діапазон діаметру свердловини, мм	від 120 до 150		
Довжина насоса, мм	2084	2448	2942
Маса, кг	30,2	36,1	40,4

5. ЗАХОДИ З ТЕХНІКИ БЕЗПЕКИ

- › Для забезпечення нормальної і безпечної роботи насоса, перед тим, як приступити до монтажу і експлуатації насоса, уважно прочитайте і виконайте всі вимоги та рекомендації, викладені в цій інструкції.
 - › Насос повинен мати надійне заземлення для запобігання ураження електричним струмом.
 - › Задля безпеки насос і ланцюг електроживлення рекомендуємо оснастити пристроєм захисного відключення (ПЗВ).
 - › Не торкайтеся до електричних частин насоса під час роботи.
 - › Заборонено митися, плавати поблизу робочої зони, щоб уникнути нещасних випадків.
 - › Встановлюйте насос і ланцюг електроживлення в недоступному для дітей місці.
 - › У випадку падіння температури навколишнього середовища нижче +4°C, або в разі тривалого простою насоса, гідросистема може бути пошкоджена – може відбутися розрив системи водопостачання замерзлого водою.
- Щоб уникнути замерзання системи водопостачання, необхідно утеплити трубопровід і частину свердловини (колодязя) на глибину не менше 1 метра.
- › Рідина, що перекачується, може бути під високим тиском, тому, перш ніж демонтувати насос, перекрийте елементи запірної арматури на напірному трубопроводі, щоб уникнути можливих травм!
 - › Слідкуйте, щоб насос несподівано не ввімкнувся при монтажі або демонтажі. Для цього, і при тривалому простої насоса, завжди тримайте мережевий тумблер вимкненим, а елементи запірної арматури на напірному трубопроводі – закритими.
 - › Параметри мережі живлення повинні відповідати значенням параметрів, вказаним на табличці корпусу насоса.
 - › При тривалому зберіганні помістіть насос в сухе, вентилязоване і прохолодне місце при кімнатній температурі.



Ця інструкція важлива сама по собі, але, тим не менш, вона не може врахувати всіх можливих випадків, які можуть виникнути в реальних умовах! У таких випадках слід керуватися загальноприйнятими правилами техніки безпеки, бути уважним і акуратним!



Введення в експлуатацію, монтаж, технічне обслуговування і контрольні огляди повинні проводити фахівці відповідної кваліфікації. Якщо ці роботи виконані особою, яка не має відповідної кваліфікації і дозволу на проведення таких робіт, то насос може бути знятий з гарантійного обслуговування!



Експлуатаційна надійність устаткування гарантується тільки у разі його використання відповідно до функціонального призначення. В усіх випадках необхідно дотримуватися рекомендованих значень основних технічних параметрів цього насосного обладнання.

6. ЕКСПЛУАТАЦІЯ

6.1. Монтаж трубопроводів

- › При монтажі насоса напірна труба повинна бути настільки короткою, наскільки можливо, з найменшою кількістю вигинів.
- › Електричний блок керування насосом повинен бути встановлений з умовою забезпечення належного перекриття для запобігання негативного впливу погодних умов.
- › Для правильного використання системи водопостачання зворотний клапан повинен бути встановлений на вихідному отворі насосної частини. Якщо загальна довжина напірного трубопроводу перевищує 100м, то необхідно встановити декілька зворотних клапанів по всій довжині напірного трубопроводу через рівні проміжки.
- › При використанні різьбових з'єднань, закріплюйте напірні труби таким чином, щоб при відкручуванні насос не впав у свердловину!
- › На вихідному фланці насосної частини **(1)** (рис. 1) виконані два отвори для утримання насоса в підвішеному стані, на заданій глибині, за допомогою запобіжного каната (троса), або ланцюга зі стійкого до корозії матеріалу.

Запобіжні заходи при монтажі насоса і напірного трубопроводу

- › При монтажі напірного трубопроводу за допомогою пластикових труб використовуйте відповідні з'єднання (з відповідними діаметрами та якістю).
- › Заборонено експлуатацію насоса без фільтра грубого очищення на нижній частині обсадної

труби свердловини (рис. 4), щоб уникнути попадання піску і каменів в насосну частину насоса.

- › Заборонено зменшувати діаметр напірного трубопроводу без необхідності, щоб зменшити падіння напруги на електричній частині насоса і уникнути підвищеної витрати електроенергії та шуму. Зменшення діаметрів впливає на насосні характеристики насоса – продуктивність насоса і створюваний ним тиск!
- › Заборонено експлуатацію насоса при недостатньому рівні води в свердловині (колодязі) (рис. 5), щоб уникнути роботи насоса без води.
- › При монтажі трубопроводу забезпечте його захист від тиску води, що створюється насосом.
- › Насос повинен розташовуватися на відстані не менш 1 м від сітчастого фільтра грубого очищення (рис. 8).
- › Рівень води в свердловині повинен бути не нижче 1 м від напірного патрубку насоса (рис. 8).

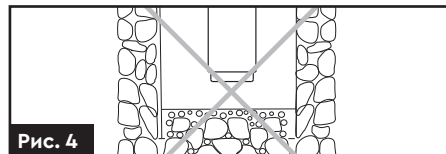


Рис. 4

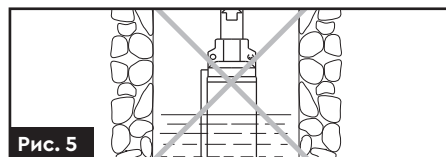


Рис. 5

6.2. Типові схеми монтажу

На **рис. 6, 7, 8** наведені рекомендовані схеми монтажу насоса в залежності від горизонтального чи вертикального розташування.

- › Якщо свердловина має діаметр, що значно перевищує діаметр насоса, слід помістити насос у кожух охолодження, щоб через нього проходив достатній потік води зі швидкістю не менше 0,08 м/с, для забезпечення необхідного охолодження електродвигуна.
- › Примусовий повторний запуск електродвигуна потрібно проводити не раніше, ніж через 1 хвилину після будь-якої зупинки насоса.
- › Нову свердловину, колодязь (або свердловину, що не використовувалася тривалий час) спочатку потрібно промити і очистити від сторонніх предметів, і тільки потім розмішувати в ній насос.
- › Перед монтажем насоса у свердловину, рекомендуємо за допомогою калібру перевірити наявність вільного проходу в обсадній трубі свердловини.
- › При визначенні глибини занурення насоса, перед монтажем напірного трубопроводу за допомогою пластмасових труб, необхідно враховувати можливість подовження цих труб під навантаженням.
- › Експлуатація насоса з перекачуванням води з відкритого водоймища (ставка, озера, басейну тощо) **КАТЕГОРИЧНО ЗАБОРОНЕНО!**
- › При падінні температури навколишнього середовища нижче +4°C, можуть утворюватися крига або кристали льоду, це може призвести до виходу з ладу насоса і незворотних наслідків.



Категорично заборонено запускати насос без води більш ніж на 2 – 3 секунди, навіть з метою перевірки його працездатності!



При першому пуску після монтажу насоса або після обслуговування системи водопостачання (навіть часткового) категорично заборонено запуск і робота насоса при повністю відкритих засувках (водорозбірних кранах), щоб уникнути гідравлічного удару, який може вивести з ладу систему водопостачання.

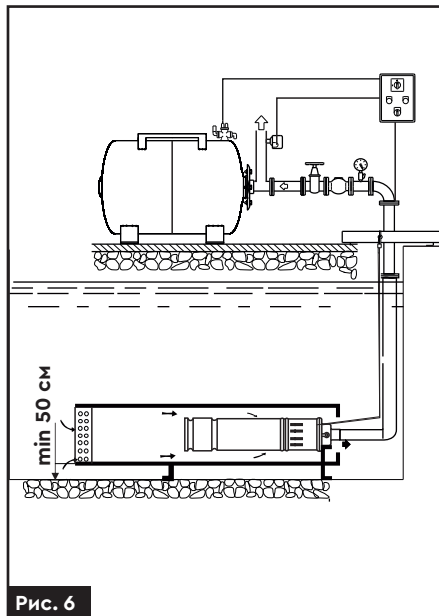


Рис. 6

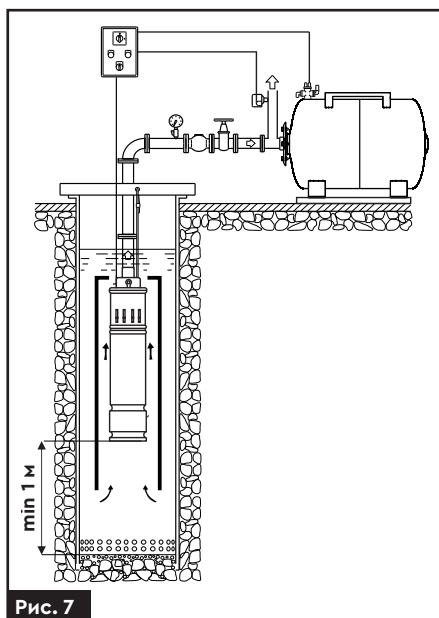


Рис. 7

Схема монтажу трубопроводів (рис. 8)

1	Електричний щит
2	Сервісний люк
3	Насос свердловинний
4	Фільтр грубого очищення
5	Запобіжний трос (канат)
6	Гідроакумулятор
7	Реле тиску
8	Кран
9	Зворотний клапан
10	Манометр

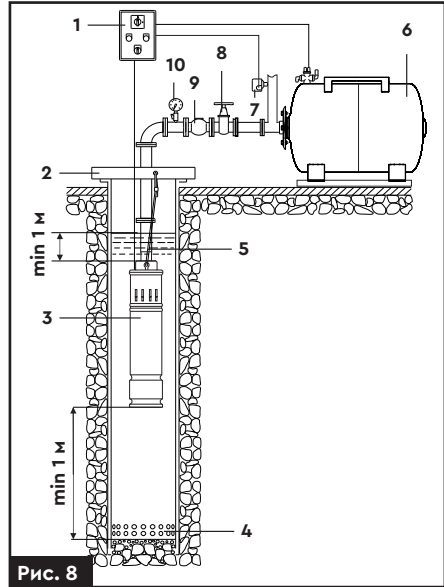


Рис. 8

6.3. Електричне з'єднання



Ніколи не використовуйте кабель живлення для утримання насоса на заданій глибині – використовуйте для цього запобіжний трос.

- › Електричні з'єднання і захист мають бути проведені згідно норм і правил встановлення електрообладнання. Значення робочої напруги вказані на таблиці на виробі чи у технічних характеристиках. Забезпечте відповідність електричних параметрів електродвигуна з параметрами електричної мережі.
- › Підбирайте насос з відповідною довжиною і перетином кабелю. У випадку, якщо джерело електроживлення (розетка, автоматичний вимикач або електрощит) буде віддалене на більшу відстань, ніж допускається за характеристиками заводу-виробника кабельної продукції (по допустимим параметрам), кабель електроживлення для розетки, авто-

матичного вимикача або електрощита необхідно замінити на кабель більшого перетину, інакше насос не буде працювати в нормальному режимі через істотне падіння напруги в ланцюзі живлення.

- › Закріпіть кабель електроживлення на напірному трубопроводі за допомогою кабельних стяжок або відповідних хомутів (затискачів) на відстані, не більше ніж через кожні 2 метри. При закріпленні кабелю до напірного трубопроводу не фіксуйте жорстко кабель електроживлення.
- › При спусканні насоса в свердловину, стежте за тим, щоб не пошкодити кабель електроживлення!
- › Перевірте напрямок обертання двигуна – він має відповідати напрямку обертання, вказаному на корпусі електродвигуна стрілкою. В іншому випадку, від'єднайте від електричної мережі насос і ланцюг електроживлення, і поміняйте місцями 2 силові (фазні) жили кабелю.

6.4. Рекомендована схема підключення до електромережі U 1 ~ 230 ± 10% В

N	Нульовий дрiт (синій)
L	Фазний дрiт (чорний)
GND	Заземлення (жовто-зелений дрiт)
1	Автоматичний вимикач
2	Електромагнітний контактор

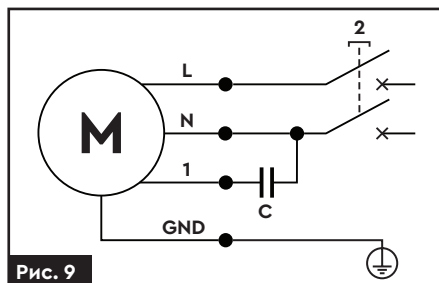


Рис. 9

6.5. Рекомендована схема підключення до електромережі U 3 ~ 400 ± 10% В

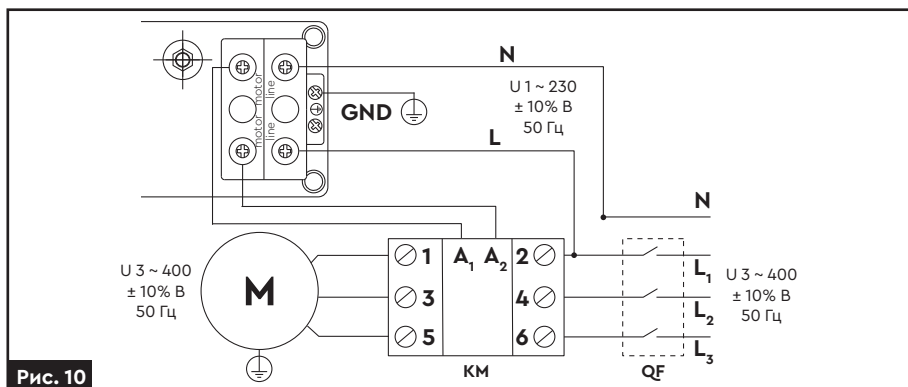


Рис. 10

N*	Нульовий дрiт (синій)	KM	Контактор електромагнітний
L*	Фазний дрiт (чорний)	GND	Заземлюючий дрiт (жовто-зелений)
QF	Вимикач автоматичний	L₁, L₂, L₃**	Дроти трифазної електромережі

* Нульовий та фазний дроти – лінія управління, яку потрібно приєднати до електромережі U 1 ~ 230 ± 10% В / 50 Гц

** L₁, L₂, L₃ – фазні дроти, які потрібно приєднати до електромережі U 3 ~ 400 ± 10% В / 50 Гц

6.6. Введення в експлуатацію

- Запустіть насос з трьох відчиненою засувкою (водорозбірним краном) на максимальній віддаленій точці напірного трубопроводу, поки з напірного трубопроводу не вийдуть всі повітряні пробки.
- Примусовий повторний запуск електродвигуна потрібно проводити не раніше, ніж через 1 хвилину після будь-якої зупинки насоса.



Не вмикайте насос перш, ніж насосна частина не буде заповнена водою. Не торкайтеся насоса впродовж 5 хвилин після відключення його електроживлення. Не демонтуйте корпус насоса, якщо вода в насосній частині не злита.

7. МОЖЛИВІ НЕСПРАВНОСТІ ТА СПОСОБИ ЇХ УСУНЕННЯ

Несправність	Причина	Методи усунення
Насос не подає воду, двигун не працює	Поганий контакт на вимикачі	Очистіть контакти або замініть вимикач.
	Втрати на кабелі	Перевірте і затягніть силові клеми.
	Автоматичне вимкнення	У разі неодноразового вимкнення зверніться до сервісного центру.
	Заклинили підшипники ротора електродвигуна або вал насосної частини	Зверніться до сервісного центру.
	Пошкоджено обмотки статора електродвигуна	Зверніться до сервісного центру.
	Неправильний монтаж елементів керуючої автоматики	Проведіть належне з'єднання елементів керуючої автоматики.
	Пошкоджені елементи керуючої автоматики	Замініть пошкоджені елементи керуючої автоматики.
Електродвигун працює, але насос воду не качає	Насосна частина не повністю заповнена водою	Помістіть насос на більшій глибині.
	Заблокований зворотний або зворотні клапани	Очистіть або замініть зворотний клапан.
	Лід у трубопроводі або в насосній частині	Запустіть насос після того, як лід розтанув.
Недостатній тиск на виході насоса	Напірний трубопровід занадто довгий або занадто багато вигинів в трубопроводі. Неправильно підібрані діаметри елементів трубопроводу	Передбачте менш довгий трубопровід або встановіть додаткові зворотні клапани. Правильно підберіть діаметри елементів трубопроводу.
	Напрямок обертання валу ротора не співпадає зі стрілкою, яка вказана на корпусі електродвигуна. Невірне підключення фазних дротів L ₁ , L ₂ , L ₃	Тільки для трифазних насосів! Поміняйте місцями 2 фазні дроти, які під'єднані до електродвигуна, або замініть кабель.
Електродвигун працює з перебоями	Заклинило насосну частину насоса або насос перевантажений впродовж тривалого часу	Зверніться до сервісного центру.
	Несправність у ланцюзі електроживлення	Зверніться до відповідного фахівця або до сервісного центру.
Переривчаста робота насоса через вимкнення теплового захисту двигуна	Занадто низька температура перекачуваної рідини	Дочекайтеся нагріву перекачуваної рідини.

Несправність	Причина	Методи усунення
Переривчаста робота насоса через вимкнення теплового захисту двигуна	Напруга електромережі вище/нижче допустимих значень, що зазначені на табличці насоса	Дочекайтеся стабілізації напруги електромережі до допустимих значень, що вказані на заводській табличці насоса.
	Несправний електродвигун насоса	Зверніться до сервісного центру.
Насос вмикається і вимикається за надто часто (при використанні з гідроакумулятором)	Відсутність стисненого повітря в гідроакумуляторі	Заповніть гідроакумулятор повітрям до тиску 1,5 бар за допомогою спеціального штуцера, який встановлено в торці гідроакумулятора під декоративним ковпачком.
	Заблокований і негерметичний зворотний клапан	Очистіть клапан від сміття, загерметизуйте його або замініть.

8. ТЕХНІЧНЕ ОБСЛУГОВУВАННЯ

- При дотриманні всіх рекомендацій, що викладені у цій інструкції з експлуатації, насос не потребує спеціального технічного обслуговування.
- Щоб уникнути можливих несправностей, необхідно періодично перевіряти робочий тиск і споживання електроенергії. Пісок та інші корозійні матеріали в рідині, що перекачується, викликають швидке зношення деталей насоса.
- Не допускайте попадання повітря в напірну магістраль.
- Необхідно виконувати своєчасну заміну торцевих ущільнень насоса, тому що їх зношення і невчасна заміна можуть призвести до потрапляння води всередину статора електродвигуна насоса і призвести до виходу його з ладу.



Монтаж напірного трубопроводу повинен виконуватися ретельно. Переконайтеся, що все з'єднання герметичні. При затягуванні гвинтових з'єднань або інших складових частин не рекомендується прикладати надмірні зусилля. Для щільного закріплення з'єднань використовуйте тефлонову стрічку.



Заміна торцевих ущільнень з підвищеним зносом не належить до гарантійного обслуговування виробу!

9. ТРАНСПОРТУВАННЯ ТА ЗБЕРІГАННЯ

- Зберігайте виріб на рівній поверхні в чистому і сухому місці.
- Всі рухомі частини тримайте в чистоті і регулярно змащуйте.
- Зберігати новий виріб найкраще в пакувальній тарі, яка забезпечує необхідний захист від впливу механічних зовнішніх факторів.
- Зберігати виріб рекомендується у приміщенні, яке добре провітрюється, при температурі повітря від +10°C до +30°C та відносній вологості повітря не більше 70%.
- Берегти від потрапляння прямих сонячних променів.

10. УТИЛІЗАЦІЯ

Виріб, що був виведений з експлуатації, підлягає окремому зберіганню та утилізації відповідно до природоохоронного законодавства.

Звертайтеся до спеціалізованих організацій, що займаються збором сировини для подальшої вторинної переробки.

11. ГАРАНТІЙНІ ЗОБОВ'ЯЗАННЯ

Гарантійний термін експлуатації виробу – **24 місяці** з дня продажу. Підтвердженням покупки є коректно заповнений гарантійний талон. Всі роботи по ремонту виробу повинні виконуватися тільки фахівцями авторизованого сервісного центру компанії, що надає гарантію на виріб.

Гарантійний термін обчислюється з дня продажу виробу покупцеві. Гарантія поширюється на всі види виробничих і конструктивних дефектів.

12. СЕРВІС І КОНСУЛЬТАЦІЇ ПО ЕКСПЛУАТАЦІЇ

Якщо виріб потребує сервісного обслуговування (ремонт), обов'язково необхідно зареєструвати заявку на ремонт та відправити виріб до найближчого сервісного центру. Заявку можна подати:

- › за контактними телефонами найближчого до вас сервісного центру;
- › на сайті sigma.ua.

Також, в сервісному центрі із задоволенням проконсультують стосовно застосування, налаштування або ремонту Вашого виробу.

Україна

Сервісний центр у місті **Харків**:

+38 (099)-663-94-83

+38 (067)-740-91-02

Сервісний центр у місті **Київ**:

+38 (067)-691-16-36

Сервісний центр у місті **Вінниця**:

+38 (050)-196-56-93

Сервісний центр у місті **Львів**:

+38 (050)-155-75-87

Створити заявку на ремонт:

Повна покрокова інструкція:

Інформація щодо запчастин:



13. ОСОБЛИВІ ВІДМІТКИ З БЕЗПЕКИ ЕКСПЛУАТАЦІЇ ВИРОБУ



Уважно ознайомтеся з даним пунктом.



Обережно! Електричний струм.



Заземліть перед підключенням.



Перед використанням ознайомтеся з інструкцією.



Знак відповідності технічним регламентам, що діють на території України.



Знак відповідності регламентам Європейського союзу.

f

Частота електромережі, Гц.

U ~

Напруга електромережі, В.

P₂

Ефективна потужність електродвигуна, кВт.

I_n

Номінальна сила струму, А (Ампер).

c

Ємність конденсатора, μF (мкФ).

n_{max}

Максимальна кількість обертів валу ротора електродвигуна, об/хв.

Q_{max}

Максимальна продуктивність, л/хв.

Q_{ном}

Номінальна продуктивність, л/хв.

H_{max}

Максимальний напір, м.

H_{ном}

Номінальний напір, м.

p_{max}

Максимальний тиск у системі водопостачання, бар.

T_{max}

Максимальна температура рідини, що перекачується, °С.



Глибина занурення під дзеркало води, м.



Клас захисту.

Ø

Діаметр напірного (вихідного) патрубку, " (дюйм).

**DONGYIN**

sigma.ua

Гарантійний талон

Виріб		Артикул	
Серійний номер		Строк гарантії	
Торговельна організація		Дата продажу	

Адреса торговельної організації: _____

Телефон торговельної організації: _____

Печатка торговельної організації: _____

Підпис продавця: _____

Перед відправкою виробу до сервісного центру (далі – СЦ), **ОБОВ'ЯЗКОВО** зареєструйте Заявку на ремонт по телефону СЦ або на сайті. Товар, відправлений до СЦ без зареєстрованого номера Заявки на ремонт не приймається.

Сервісні центри:
<https://sigma.ua/servis/>



Інструкція з передачі виробу до СЦ:



Україна
Сервісний центр м. Харків
 +38 (099)-663-94-83
 +38 (067)-740-91-02
Сервісний центр м. Київ
 +38 (067)-691-16-36
Сервісний центр м. Вінниця
 +38 (050) 196 56 93
Сервісний центр м. Львів
 +38 (050) 155 75 87

З інформацією в цьому гарантійному талоні ознайомлений(на), всі умови приймаю. Зовнішній вигляд і комплектність виробу перевірів(ла). Претензій до якості та комплектації виробу не маю.

Підпис продавця: _____ Підпис покупця: _____
 П.І.Б. покупця: _____
 Контактний телефон та адреса покупця: _____

Документом, що дає право на проведення гарантійного (безкоштовного) ремонту виробу, є Гарантійний талон, що додається до виробу.

Завод-виробник дає гарантію працездатності виробу протягом усього гарантійного терміну з дня продажу виробу кінцевому споживачеві, про що робляться відповідні записи у гарантійному талоні з обов'язковим зазначенням:

- > найменування виробу;
- > артикулу виробу;
- > серійного номеру виробу (якщо не вказано заводом-виробником, можна вказувати: «без номера»);
- > дати продажу у форматі: ДД.ММ.РРРР;
- > найменування торговельної організації або продавця, який відкрив упаковку, виробу, перевірів комплектність і справність, з обов'язковим зазначенням П.І.Б. продавця

і його підписом (або штампом, де вказана вся необхідна інформація про продавця);

- > П.І.Б. продавця;
- > адреси та контактного телефону покупця.

Гарантійний талон, не повністю або невідповідно оформлений, який містить виправлення або нерозбірливі написи, вилучається працівниками СЦ, а виріб позбавляється гарантії.

Гарантійний ремонт здійснюється авторизованими СЦ. Претензії від третіх осіб не приймаються!

УВАГА! Перед початком використання виробу уважно ознайомтесь з інструкцією з експлуатації!

Умови гарантії не передбачають профілактику, чищення, сушіння виробів. Вироби приймаються для розгляду рекламції, здійснення ремонту або діагностики ТІЛЬКИ В ЧИСТОМУ ВИГЛЯДІ.

Відрізний талон №1

Печатка фірми-продавця

Виріб	
Артикул	
Серійний номер	
Гарантійний строк	
Фірма-продавець	
Дата продажу	

Відрізний талон №2

Печатка фірми-продавця

Виріб	
Артикул	
Серійний номер	
Гарантійний строк	
Фірма-продавець	
Дата продажу	

ГАРАНТІЇ НЕ ПОШИРЮЮТЬСЯ НА ВИРОБИ, ЯКІ МАЮТЬ:

- > механічні пошкодження елементів управління;
- > сліди несанкціонованого розкриття та (або) ремонту;
- > сильні зовнішні або внутрішні забруднення;
- > зовнішні пошкодження корпусу або інших елементів виробу, які виникли внаслідок неправильного зберігання або транспортування;
- > пошкодження, що виникли внаслідок використання виробу не за призначенням, що є грубим порушенням вимог інструкції з експлуатації;
- > поломки, що виникли внаслідок інтенсивної і тривалої експлуатації виробу, тобто повним відпрацюванням ресурсу виробу*;
- > сліди впливу на виріб стихійних факторів (опадів, пожежі, вибуху, удару блискавки тощо);
- > сліди експлуатації виробу в агресивних хімічних середовищах і перепадів напруги в електричних мережах;
- > сліди перегріву виробу внаслідок засміченості виробу та вентиляційних каналів і отворів пилом, сміттям, брудом тощо);
- > в разі використання комплектуючих і витратних матеріалів не передбачених заводом-виробником.

НЕ ПІДЛЯГАЮТЬ ГАРАНТІЙНОМУ ОБСЛУГОВУВАННЮ РЕГЛАМЕНТНІ РОБОТИ, ПЕРЕДБАЧЕНІ ЗАВОДОМ-ВИРОБНИКОМ:

- > заміна мастила та інших експлуатаційних рідин;
- > заміна деталей і вузлів, що піддаються впливу абразивного зносу;
- > роботи, які мають циклічний (сезонний) характер. Наприклад, консервація (роботи, пов'язані з підготовкою до тривалого зберігання), заміна мастила/оливи та інших експлуатаційних рідин при переході на осінньо-зимовий період експлуатації виробу.

УВАГА! Забороняється експлуатація виробів з ознаками несправностей (сильне іскріння, нестандартні вібрації тощо). У разі виявлення ознак несправності, будь ласка, зверніться у СЦ!

Позбавляється права на гарантійне обслуговування виріб, поломка якого виникла через несвоєчасну заміну швидкозношуваних деталей або вузла (наприклад, гумової манжети, механічного ущільнення), що призвело, в свою чергу, до потрапляння рідини всередину електричної частини електродвигуна!

ПОРЯДОК ПРОВЕДЕННЯ ГАРАНТІЙНОГО ОБСЛУГОВУВАННЯ:

1. При виявленні явних ознак поломки або дефекту виробу, споживачу необхідно звернутися до СЦ по телефону або на сайті і зареєструвати Заявку на ремонт. При оформленні Заявки на ремонт вказати детальну інформацію про виявлений дефект виробу. Узгодити відправку виробу з працівником СЦ, вказати номер Заявки на ремонт у відправленні.
2. Виріб має бути доставлений у СЦ з правильно заповненим гарантійним талоном в оригінальній упаковці, з усіма інструкціями і комплектуючими. В іншому випадку, претензії на гарантійне обслуговування не розглядаються!
3. Гарантійний ремонт проводиться безкоштовно, шляхом заміни або ремонту дефектного вузла. Замінені дефектні вузли і деталі переходять у власність компанії.
4. Гарантійний строк продовжується на термін перебування виробу у СЦ.
5. При відмові в гарантійному ремонті СЦ зобов'язаний, на вимогу споживача, надати Акт технічної комісії з повним описом причини відмови. Після узгодження зі споживачем, виріб буде зібрано до початкового (але неробочого) стану і відправлено споживачу.
6. Оплата послуг з доставки і транспортування виробу від споживача у СЦ і назад, у разі гарантійного ремонту, проводиться за рахунок компанії. У разі проведення негарантійного (платного) ремонту оплата послуг з транспортування виробу проводиться за рахунок споживача!
7. Гарантійне обслуговування здійснюється в термін, що не перевищує 14 (чотирнадцяти) днів з моменту надходження виробу у СЦ. У разі виникнення, з об'єктивних причин, необхідності у перебуванні виробу на сервісному обслуговуванні понад зазначеного терміну, працівники СЦ повинні повідомити споживачу про період і причини продовження ремонтних робіт.

* Рівномірний знос деталей при відсутності на них ознак заводського браку виробництва (виготовлення, збирання) не дає права споживачу на їх заміну за гарантійними зобов'язаннями і може бути визначений лише після діагностики, проведеної у СЦ фахівцем, що має для цього відповідну кваліфікацію та інструмент.

Виробник не несе відповідальності за неправильне застосування в цілях і умовах, не передбачених для цього товару та за пошкодження або збиток, що виникли внаслідок неправильної експлуатації.

Умови зберігання вказані на упаковці чи в інструкції з експлуатації виробу.

Відрізний талон №1

Печатка СЦ

Номер наряд-замовлення	
Дата звернення	
Дата ремонту	
Майстер	
Несправність	
Підпис майстра	

Відрізний талон №2

Печатка СЦ

Номер наряд-замовлення	
Дата звернення	
Дата ремонту	
Майстер	
Несправність	
Підпис майстра	